



HAL
open science

Approche intégrée pour la modélisation et la simulation de systèmes à structure dynamique

Aya Attia, Clément Foucher, Luiz Fernando Lavado Villa

► **To cite this version:**

Aya Attia, Clément Foucher, Luiz Fernando Lavado Villa. Approche intégrée pour la modélisation et la simulation de systèmes à structure dynamique. Colloque National du GDR SoC2, Jun 2024, Toulouse, France. hal-04645069

HAL Id: hal-04645069

<https://hal.science/hal-04645069>

Submitted on 11 Jul 2024

HAL is a multi-disciplinary open access archive for the deposit and dissemination of scientific research documents, whether they are published or not. The documents may come from teaching and research institutions in France or abroad, or from public or private research centers.

L'archive ouverte pluridisciplinaire **HAL**, est destinée au dépôt et à la diffusion de documents scientifiques de niveau recherche, publiés ou non, émanant des établissements d'enseignement et de recherche français ou étrangers, des laboratoires publics ou privés.

Approche intégrée pour la modélisation et la simulation de systèmes à structure dynamique

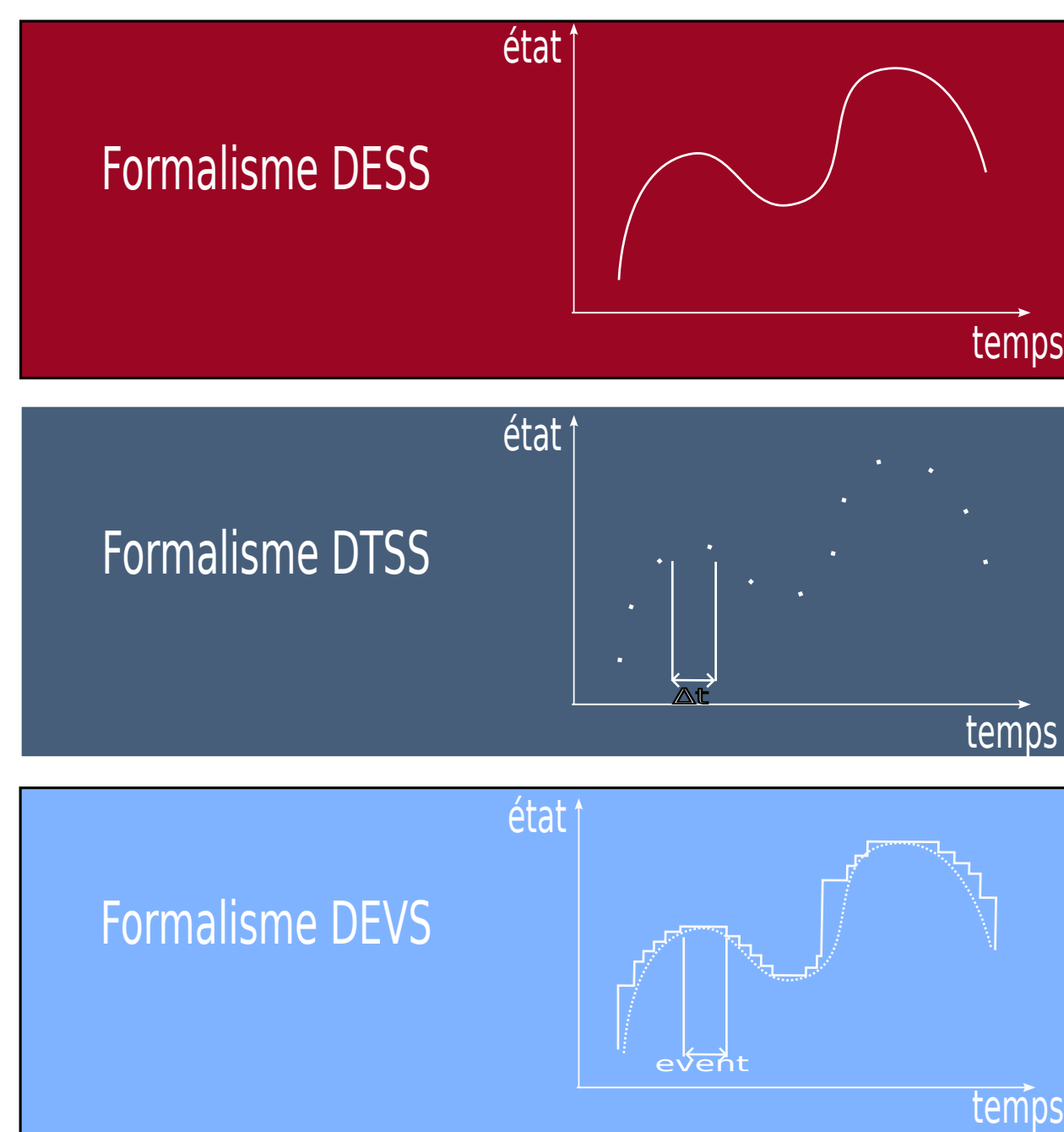
LAAS
CNRS

Aya Attia, Clément Foucher, Luiz Fernando Lavado Villa
LAAS-CNRS, Université de Toulouse, UPS, Toulouse, France
{aya.attia, clement.foucher, lflavado}@laas.fr

Formalismes de modélisation et simulateur

Un formalisme de modélisation est un ensemble de règles qui permettent de représenter le comportement d'un système. Ceci fournit un cadre de la spécification et la conception de systèmes en utilisant une approche formelle.

Un simulateur représente un outil informatique utilisé pour exécuter les modèles de systèmes qui respectant les règles mentionnées dans le formalisme.

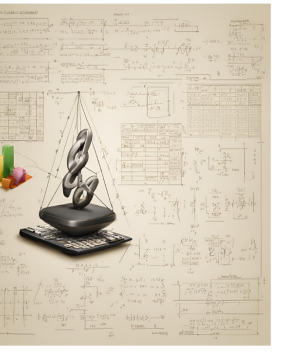


Discretisation des calculs

Discretisation des événements

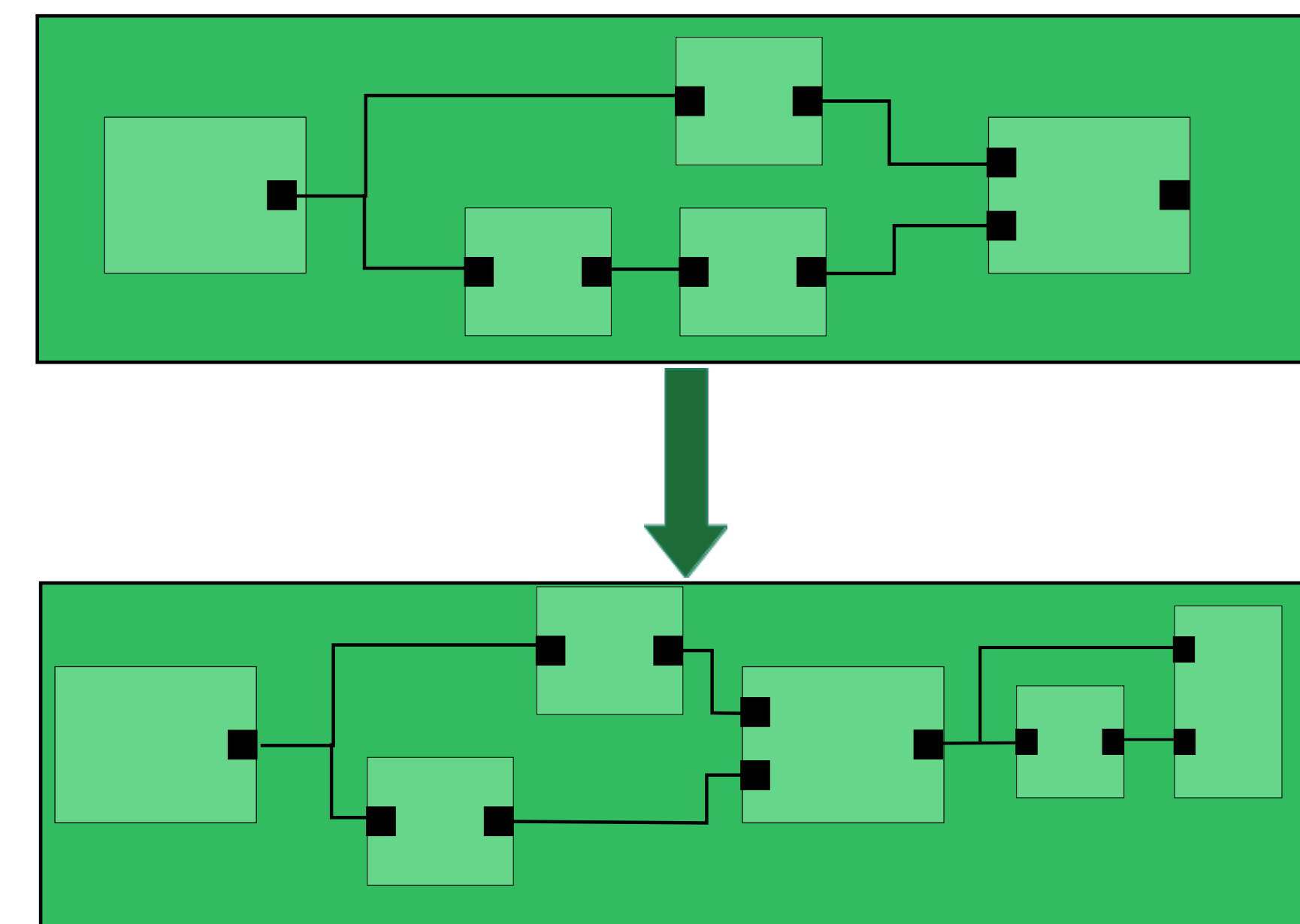
Calculs symbolique

Calcul symbolique : il s'agit d'un processus utilisant des symboles pour créer, manipuler et résoudre des équations. Cette technique assure la simplification et l'élaboration d'une approche générique.

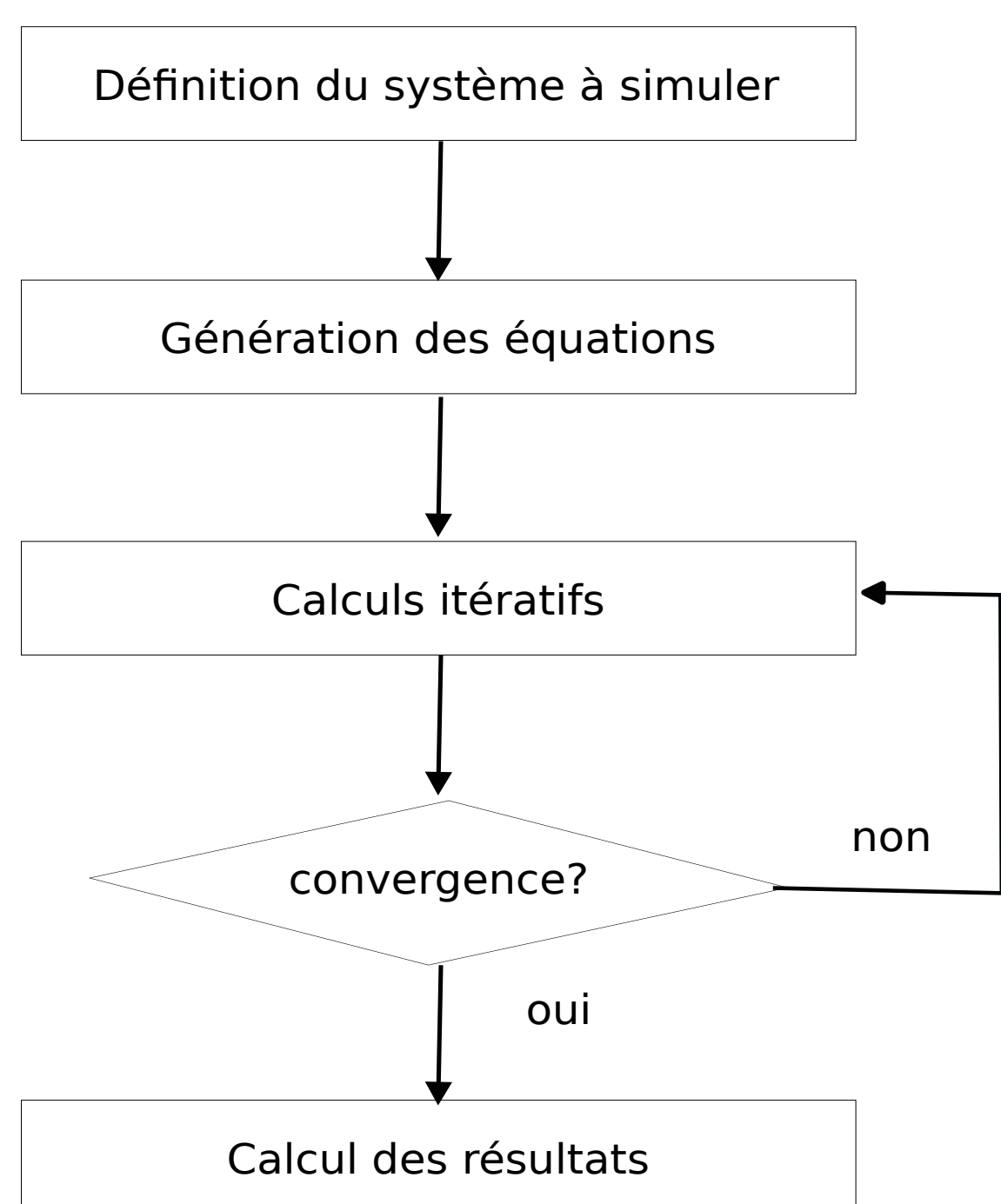


système à structure dynamique

Un système à structure dynamique est un système dont sa composition et sa structure changent au cours du temps.



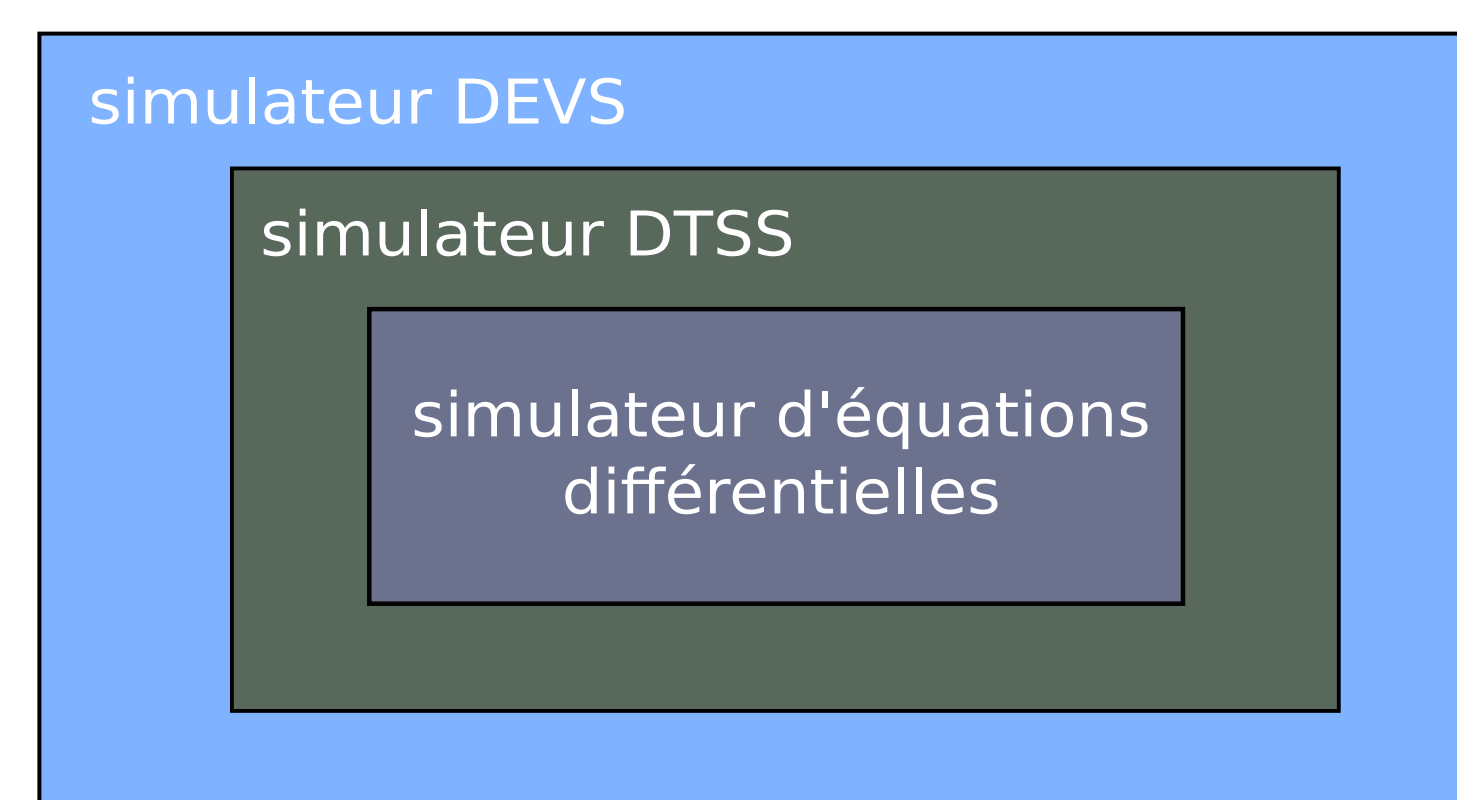
Algorithme de modélisation



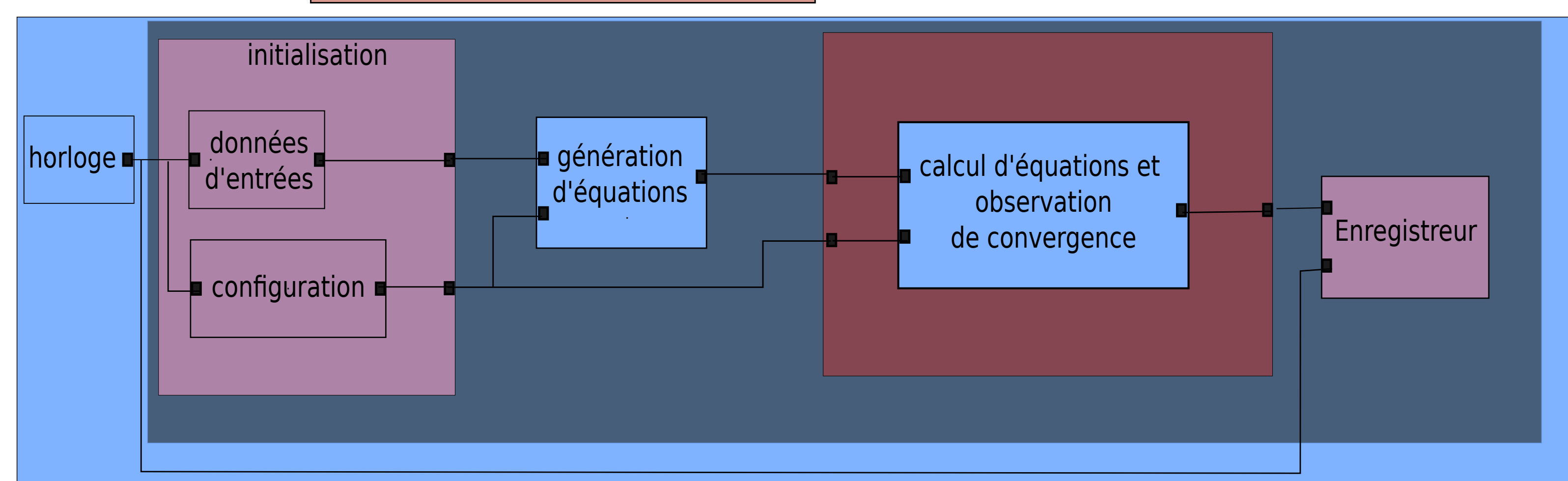
Dans cet algorithme on définit les calculs qui doivent être effectués dans la modélisation et simulation de systèmes à structure dynamique. Ces calculs sont des éléments clés de la modélisation et sont souvent nécessaires pour décrire les interactions entre les différents composants du système.

Architecture du simulateur

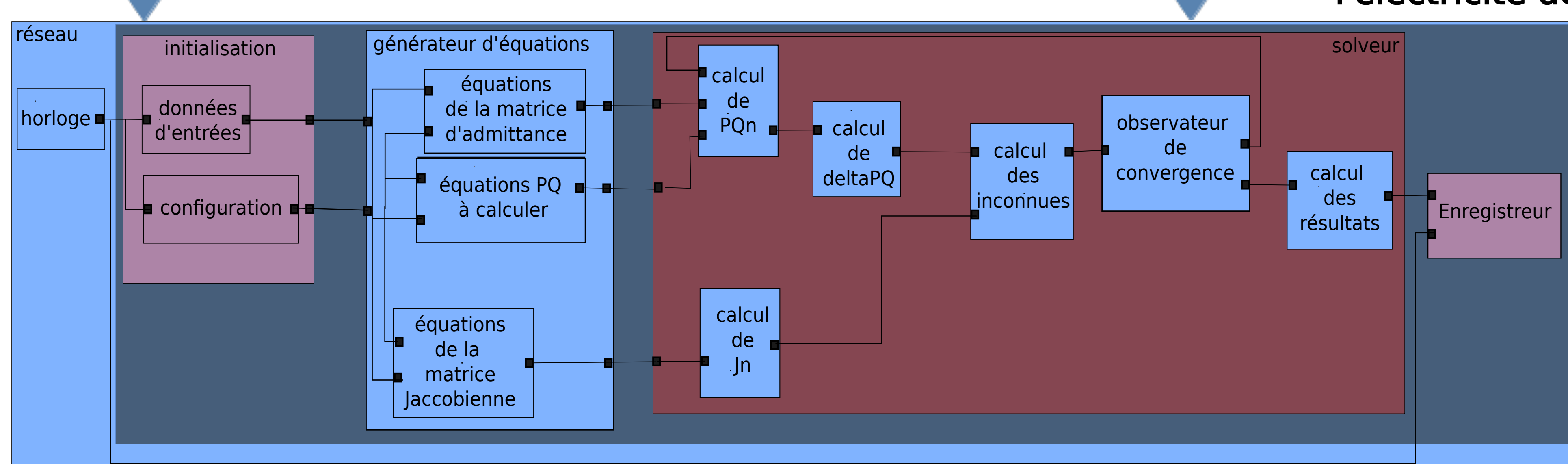
Le prototype simulé adopte une communication entre des simulateur de nature différente.



Prototype



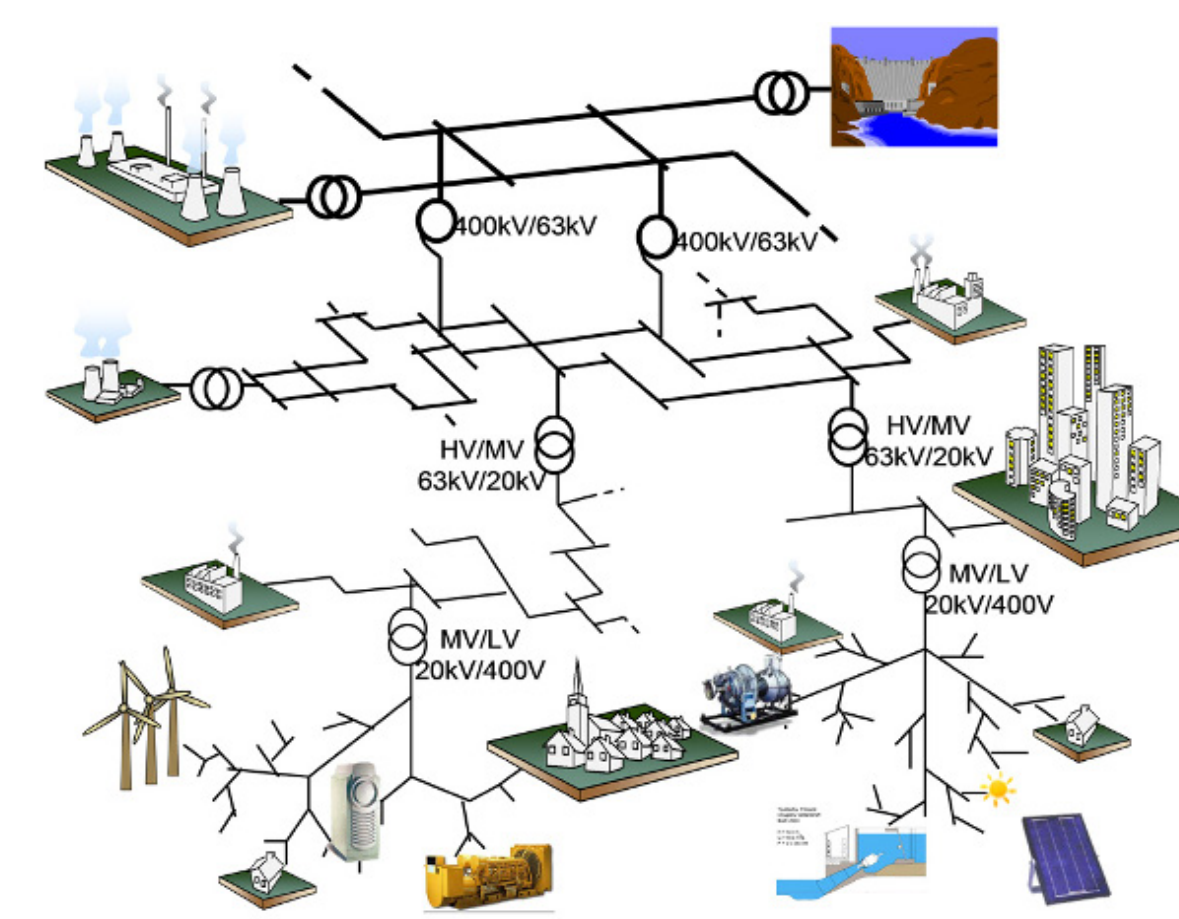
Exemple d'application



composant DEVS composant DTSS composant d'équations différentielles composant de configuration

Analyse d'équilibre d'un réseau électrique

Un réseau électrique est un réseau composé de consommateurs, tels que les appareils électroniques, les éclairages, les moteurs et autres dispositifs qui utilisent de l'électricité, et de producteurs d'électricité, tels que les panneaux solaires, les générateurs, les éoliennes qui produisent de l'électricité. La mission principale d'un réseau électrique est d'assurer la distribution et la transmission de l'électricité des producteurs vers les consommateurs, tout en



veillant à ce que l'offre d'électricité soit toujours en adéquation avec la demande. Ce type de système est un exemple parfait de ceux qui subissent des changements structurels au cours de leur évolution. L'analyse de l'équilibre de puissance électrique au sein de ce réseau est une étape cruciale pour déterminer son bon fonctionnement. Cela offre un excellent cas d'étude pour tester l'efficacité du prototype proposé.

On exploite le prototype créé pour modéliser et simuler l'évaluation de l'équilibre des charges dans un réseau électrique. Ce simulateur se compose des modèles suivants :

- Génération des équations : équations de la matrice d'admittance, équations des P et Q, équations de la matrice Jacobienne
- Calcul des équations : équations de P et Q, équations de la matrice Jacobienne, équations de deltaPQ, équations à inconnues