



**HAL**  
open science

## Méthode améliorée pour identifier les propriétés élastiques et viscoélastiques des renforts en lin

Florian Gehring, Marwa Abida, Ahmad Baklouti, Gilles Arnold, Alexandre Vivet

► **To cite this version:**

Florian Gehring, Marwa Abida, Ahmad Baklouti, Gilles Arnold, Alexandre Vivet. Méthode améliorée pour identifier les propriétés élastiques et viscoélastiques des renforts en lin. Congrès National de la Recherche des IUT, Mar 2024, Mulhouse, France. hal-04634979

**HAL Id: hal-04634979**

**<https://hal.science/hal-04634979v1>**

Submitted on 4 Jul 2024

**HAL** is a multi-disciplinary open access archive for the deposit and dissemination of scientific research documents, whether they are published or not. The documents may come from teaching and research institutions in France or abroad, or from public or private research centers.

L'archive ouverte pluridisciplinaire **HAL**, est destinée au dépôt et à la diffusion de documents scientifiques de niveau recherche, publiés ou non, émanant des établissements d'enseignement et de recherche français ou étrangers, des laboratoires publics ou privés.

---

# Méthode améliorée pour identifier les propriétés élastiques et viscoélastiques des renforts en lin

---

Florian Gehring<sup>1</sup> Marwa Abida<sup>2</sup> Ahmad Baklouti<sup>1</sup>

Gilles Arnold<sup>3</sup> Alexandre Vivet<sup>1</sup>

florian.gehring@unicaen.fr marwa.abida@univ-lorraine.fr  
gilles.arnold@uha.fr alexandre.vivet@unicaen.fr

<sup>1</sup> IUT d'Alençon, Université de Caen Normandie  
Centre de Recherche sur les Ions, les Matériaux et la Photonique, UMR 6252

<sup>2</sup> ENI de Metz, Université de Lorraine  
Laboratoire d'Etude des Microstructures et de Mécanique des Matériaux, UMR 7239

<sup>3</sup> IUT de Mulhouse, Université de Haute Alsace  
Laboratoire de Physique et Mécanique Textiles, UR 4365

**Thèmes :** *Matériaux - Mécanique - Environnement*

**Résumé :** *Les renforts végétaux sont connus comme des matériaux multi-échelles. Par conséquent, la caractérisation de leur comportement peut être effectuée à différentes échelles (tissu, fil, faisceau de fibres et fibre élémentaire). Cependant, quelle que soit l'échelle, les propriétés des renforts végétaux peuvent présenter une grande dispersion en fonction de la nature de la fibre et des méthodes de caractérisation. Des approches statistiques sont donc nécessaires afin d'obtenir des propriétés pertinentes et significatives. Pour surmonter ces difficultés, une approche inverse a été développée et utilisée avec succès pour obtenir les propriétés élastiques des fils de lin. Cependant, cette stratégie suppose un comportement linéaire aux deux échelles (fil et tissu). Ce travail analyse comment la prise en compte du comportement non linéaire améliore la description du comportement mécanique et l'identification des propriétés élémentaires. L'objectif est de proposer une stratégie permettant d'identifier de manière fiable les distributions statistiques des propriétés géométriques, élastiques et viscoélastiques des renforts végétaux par une approche inverse.*

**Mots-Clés :** *textiles de lin, loi de comportement, algorithme génétique, identifiabilité.*

## 1 Introduction

Les performances des composites à matrice polymères renforcées par des fibres sont gouvernées par de nombreux facteurs, tels que les propriétés des fibres et de la matrice ainsi que de la qualité de leur interface [1]. Dans le cas des composites renforcés par des fibres végétales, la caractérisation du comportement du renfort peut être effectuée à différentes échelles telles que celle du tissu [2], du fil [3], du faisceau de fibres [4] ou de la fibre élémentaire [5]. Comme pour toutes les fibres, qu'elles soient synthétiques ou naturelles, les propriétés des fibres végétales sont caractérisées par une grande dispersion [6-9]. Par conséquent, les propriétés mécaniques des fibres végétales doivent être obtenues à l'aide d'approches statistiques. Cependant, le niveau de dispersion diminue avec l'échelle de l'étude [10]. Sur la base de ce constat, Abida et al. [11] proposent une méthode alternative pour obtenir des distributions statistiques des propriétés élastiques à partir d'essais de traction effectués sur des spécimens de tissu analysés par une méthode inverse utilisant un algorithme génétique.

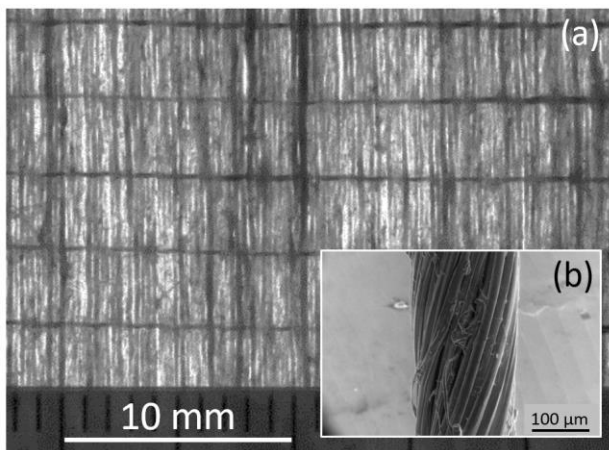


Figure 1 – Observations à l'échelle du tissu (a) et du fil (b).

L'objectif principal de ce travail de recherche est d'inclure les non-linéarités dans la stratégie proposée par Abida et al. [11] afin d'améliorer la description du comportement des fibres et du tissu de lin. Dans un premier temps, les limites de la stratégie précédente sont étudiées. Dans un second temps, les phénomènes pouvant introduire des non-linéarités du comportement sont décrites ainsi que les manières de les modéliser. Enfin, les performances de la nouvelle stratégie sont discutées.

## 2 Analyse expérimentale

Le renfort textile utilisé dans cette étude est un tissu de lin quasi unidirectionnel (LINEO NV) dans lequel seuls quelques fils sont dans le sens trame pour faciliter sa manipulation, tous les autres fils étant dans le sens chaîne.

Son taux d'équilibrage est de 93% et sa masse spécifique de  $207 \pm 0.5 \text{ g/m}^2$ . Les fils présentent une torsion de  $10$  à  $20^\circ$  [2].

Des fils de chaîne ont été extraits du renfort, puis testés individuellement sur machine de traction universelle dans les conditions décrites dans [2]. Les résultats montrent une grande variabilité.

Les tissus ont été testés dans le sens chaîne dans les mêmes conditions que les fils. Contrairement aux essais sur fils individuels, les essais effectués sur le tissu présentent une bonne répétabilité.

## 3 Méthode d'identification

Une approche de transition d'échelle permet de décrire le comportement du tissu à partir du comportement du fil. Le comportement mécanique du tissu peut être divisé en quatre étapes différentes (Figure 3.a). Au cours de la première, chaque fil est progressivement mis sous tension. Par conséquent, la rigidité du tissu augmente avec le nombre de fils en tension. Lorsque tous les fils sont en tension, le comportement du tissu est linéaire. La rigidité du tissu est calculée dans cette phase. Au cours de la troisième étape, l'endommagement par rupture des premiers fils se produit. La dernière étape est celle de la ruine finale du tissu qui se traduit par une diminution de la rigidité suivie d'une chute soudaine de la force.

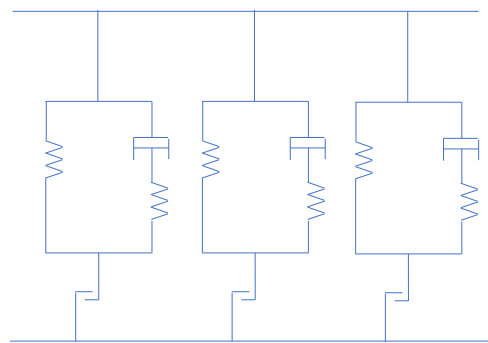


Figure 2 – Modélisation du comportement en traction du tissu.

Le modèle présenté dans Abida et al. [11] suppose que les fils sont de longueur égale et ne peut donc pas prédire la première partie du comportement due à la mise en tension progressive des fils (Figure 3.a). Par ailleurs, la littérature indique que la déformation du fil de lin comprend une partie viscoélastique. Celle-ci pourrait également se traduire par une non-linéarité du comportement en traction.

## 4 Résultats et discussion

Afin d'améliorer la stratégie inverse, ce travail explore trois pistes d'améliorations. La première est d'inclure la non-linéarité dans la description du comportement du fil et du tissu. À l'échelle du tissu, le modèle considère

maintenant une distribution de longueur de jauge pour décrire la mise en tension progressive [12]. La seconde piste est de considérer les fils non plus comme initialement comme des cylindres homogènes, mais de tenir compte de la dispersion de leurs diamètres le long d'un fil, d'une part, et entre les fils, d'autre part [13]. La dernière piste concerne le comportement mécanique du fil, la viscoélasticité ayant été ajoutée à l'aide d'un modèle rhéologique viscoélastique linéaire (Figure 2). Comme le montre la figure 3.b, cette nouvelle stratégie a permis d'améliorer le comportement global du tissu et de l'associer à une approche inverse pour identifier les propriétés élastiques et viscoélastiques des renforts en fibres végétales. Une étude de sensibilité est menée pour déterminer l'identifiabilité de ce modèle par analyse inverse.

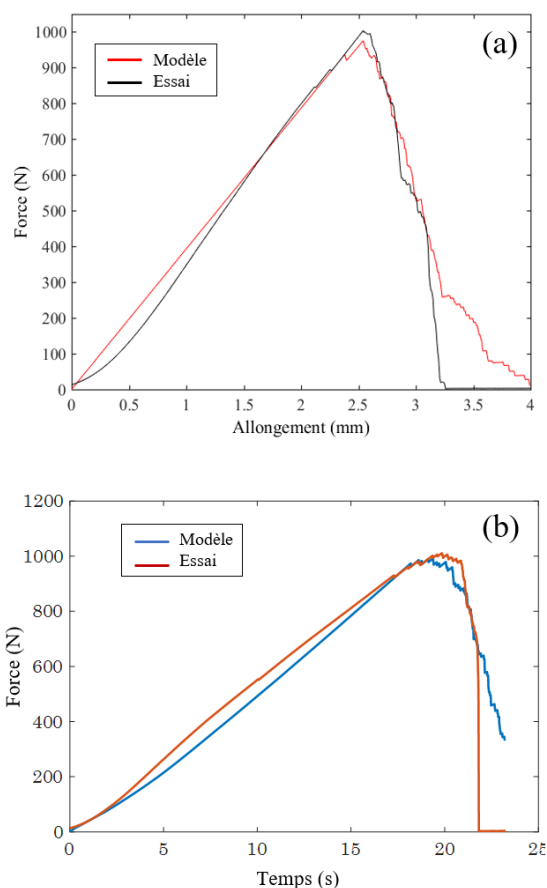


Figure 3 – Identification du modèle :  
(a) méthode initiale ; (b) méthode améliorée.

## Références

[1] Perrier A, Le Bourhis E, Touchard F, Choconski-Arnault L, *Effect of water ageing on nanoindentation response of single hemp yarn/epoxy composites*. Composites part A vol 84 p216-223, 2016.

[2] Abida M., Gehring F., Mars J., Vivet A., Dammak F., Haddar M., *Effect of hygroscopy on non-impregnated quasi-unidirectional flax reinforcement behaviour*. Industrial Crops and Product vol 128, pp 315–322, 2019.

[3] Omrani F., Wang P., Soulat D., Ferreira M., *Mechanical properties of flax-fibre reinforced preforms and composites: influence of the type of yarns on multi-scale characterisations*. Composite Part A vol 93, pp 72–81, 2017.

[4] Gogoli K., Gehring F., Poilâne C., Morales M., *Analysis of morphological variations of flax fibre bundles by Fraunhofer diffraction*. Industrial Crops and Products Vol. 171, 2021.

[5] Bourmaud A., Gibaud M., Baley C., *Impact of the seeding rate on flax stem stability and the mechanical properties of elementary fibres*. Industrial Crops and Product, vol 80, pp 17–25, 2016.

[6] Andersons J, Sparnins E, Porike E, *Strength and damage of elementary flax fibers extracted from tow and long line flax*. Journal of composite material vol. 43 pp 2653–2664. 2009.

[7] Baley C., *Analysis of the flax fibres tensile behaviour and analysis of the tensile stiffness increase*. Composites Part A: vol. 33 pp 939–948, 2002.

[8] Belaadi A., Bouchak M., Aouici H., *Mechanical properties of vegetal yarn: statistical approach*, Composite Part B vol 106, pp 139–153, 2016.

[9] Placet V., *Characterization of the thermo-mechanical behaviour of Hemp fibres intended for the manufacturing of high performance composites*. Composite Part A vol 40, pp 1111–1118, 2009.

[10] Aldroubi S, Kasal B, Yan L, Bachtiar EV, *Multi-scale investigation of morphological, physical and tensile properties of flax single fiber, yarn and unidirectional fabric*. Composites Part B vol. 259, 2023.

[11] Abida M., Baklouti A., Gehring F. Vivet A., Bouvet C. *Inverse approach for flax yarns mechanical properties identification from statistical mechanical characterization of the fabric*. Mechanics of Materials vol 151, 2020.

[12] Arnold G., Shanwan A., Sinoimeri A., *Modélisation du comportement mécanique d'une mèche de fibres de carbone par prise en compte du phénomène de recrutement*, Journées Nationales sur les Composites, 28-30 juin, 2021.

[13] Baklouti A., Abida M., Gehring F., Arnold G., Bouchart V., Vivet A., *Towards advanced modelling of fabric structure behavior for identification of flax yarn properties using inverse approach*, FLOWER Conference 22-23 avril, 2021.