



HAL
open science

Réalisation d'un montage spécial et adapté sur un duo de compresseurs d'air. Note technique

Pierre Evrard

► To cite this version:

Pierre Evrard. Réalisation d'un montage spécial et adapté sur un duo de compresseurs d'air. Note technique. Cahier des Techniques de l'INRA, 2014, 82, 13 p. <hal-04632281>

HAL Id: hal-04632281

<https://hal.science/hal-04632281v1>

Submitted on 2 Jul 2024

HAL is a multi-disciplinary open access archive for the deposit and dissemination of scientific research documents, whether they are published or not. The documents may come from teaching and research institutions in France or abroad, or from public or private research centers.

L'archive ouverte pluridisciplinaire HAL, est destinée au dépôt et à la diffusion de documents scientifiques de niveau recherche, publiés ou non, émanant des établissements d'enseignement et de recherche français ou étrangers, des laboratoires publics ou privés.



Distributed under a Creative Commons CC BY-SA 4.0 - Attribution - ShareAlike - International License

Réalisation d'un montage spécial et adapté sur un duo de compresseurs d'air

Note technique

Pierre Evrard¹

Résumé. La modification apportée sur deux compresseurs de notre parc est le fruit d'une analyse d'un dysfonctionnement consécutif à ce qui devait être à l'origine une amélioration. Celle-ci avait pour but d'augmenter notablement, mais à budget quasi-nul, la production d'air comprimé utilisé dans nos installations. Vont donc vous être détaillées toutes les métamorphoses de cette modification, avec leurs inévitables imprévus et aléas de parcours, jalonnées de quelques photos et schémas.

Mots clés : air comprimé, disponibilité en air, temporisation, sécurité, coût modéré

Introduction - Rappel du contexte

Lorsqu'une demande en air comprimé augmente, qu'elle soit ponctuelle pour pallier une sollicitation temporaire, ou définitive de par l'utilisation d'équipements supplémentaires installés à demeure, la première chose venant à l'esprit est la remise à niveau de l'installation de production. Plusieurs solutions s'offrent à vous, mais elles ont toutes un coût non négligeable.

On pensera bien-sur au remplacement d'un compresseur donné par un plus gros, ou encore à l'achat d'un compresseur supplémentaire, voir même à la location de bonbonnes d'air synthétique sous pression.

Cependant, lorsque plusieurs compresseurs sont déjà présents sur site ; quand, *a fortiori*, ils ne sont pas tous utilisés en même temps, ne serait-il pas plus rationnel de les coupler ensemble au lieu d'en acheter de nouveaux? C'est possible mais pas gagné d'avance, sauf à adapter en conséquence les appareils que l'on veut coupler.

Au laboratoire d'Arras, l'air comprimé standard est utilisé pour alimenter les soufflettes de nettoyage et les distributeurs pneumatiques de solutions. L'air comprimé dit de qualité laboratoire, à savoir exempt de traces d'huile et d'humidité, est utilisé dans les chaînes analytiques. Bien que dans mon exposé ce soit le cas des soufflettes et des distributeurs à alimenter qui nous intéresse, les modifications que je propose sont

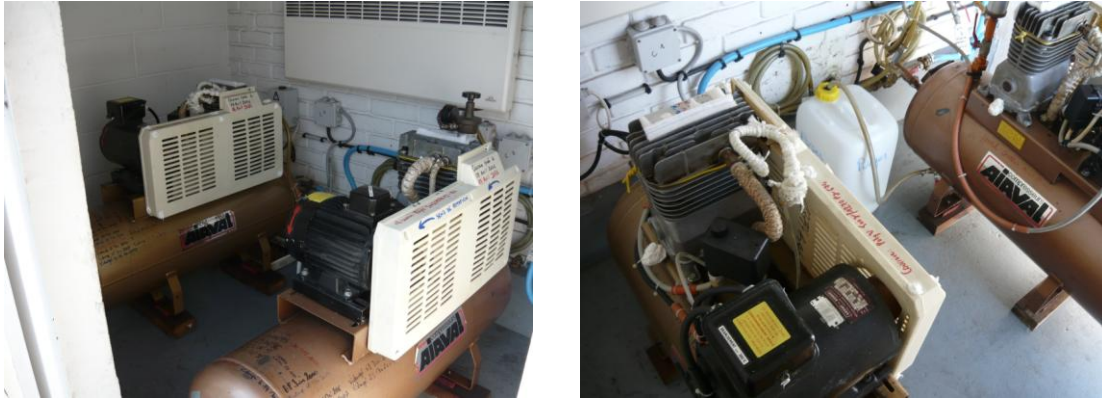
¹ INRA, Laboratoire d'Analyses des sols, 273 rue de Cambrai, F-62000 Arras
pm-evrard@orange.fr

Pierre Evrard

parfaitement transposables aux compresseurs spéciaux, sans huile, destinés à un usage typiquement laboratoire, qui sont aussi des appareils coûteux.

Pour cette étude, j'ai travaillé sur deux compresseurs standards, identiques, de type « à pistons lubrifiés ». Ils sont disposés parallèlement dans le même local technique (**Photos 1 et 2**). Voici le détail de cette adaptation, qui fonctionne en routine depuis une quinzaine d'années sans avoir jamais causé le moindre souci.

Nous allons voir par la suite que c'est possible, mais cela nécessite quelques adaptations qui font l'objet de cette note technique.



Photos 1 et 2. Duo de compresseurs rigoureusement identiques.

Réalisation du montage

Dans une installation, dès lors qu'il faut produire une énergie constante, sont installés le plus souvent deux compresseurs de capacité identique, de sorte que, lorsque l'un est en maintenance, en vérification réglementaire ou en panne, on bascule les servitudes sur l'autre pour nécessité de service, et vice-versa.

Dans un souci de simplicité et de gain de temps, afin d'éviter à avoir à débrancher des tuyaux d'un côté, de devoir les rebrancher sur l'autre, il est utile d'installer des tés et des jeux de vannes d'isolement entre les deux compresseurs ...

Mais ce n'est pas l'idéal. Parce qu'avec la routine, lorsque l'on installe deux appareils dont l'un assure le service de routine, et son homologue d'à côté le service de secours, c'est ce concept qui prévaudra, à coup sur, pendant toute la durée de vie de l'équipement : à savoir que l'appareil que l'on a destiné à la routine restera par habitude l'appareil constamment sollicité, et "sa moitié" restera l'appareil utilisé en secours. On mettra donc en toute logique au rebut en premier l'appareil ayant assuré le service quotidien, qui sera épuisé et en fin de vie, alors que l'appareil de secours sera encore, lui, un jeune.

Rationnellement parlant, ce n'est pas optimal, puisque si le compresseur de secours (pour notre exemple), avait été plus sollicité, et le compresseur utilisé en routine plus

Le Cahier des Techniques de l'INRA 2014 (81) n°2

souvent permuté par celui de secours, la durée de vie du dispositif complet en aurait été prolongée. L'étude proposée va au-delà même de cette disposition, puisqu'elle propose un fonctionnement rationnel en duplex des deux appareils.

Prérequis

Cette modification est à la portée de tout agent de maintenance, habilité électriquement - B2V essais -, équipé d'un outillage courant, et à l'aise avec la connectique et les accessoires pneumatiques courants.

Au préalable seront montés une vanne d'isolement derrière la sortie d'air de chaque compresseur, et un té en Y ou à l'équerre, d'où partira l'air utilisé, ceci constituant la mise en parallèle des deux cuves utilisées comme telles, ou utilisation sur l'une des deux cuves en fonction de l'état de la vanne respective de chaque sortie de cuve. **Voir schéma pneumatique (en annexe).**

Sécurité : intervenir hors tension, après avoir effectué une vérification d'absence de tension (VAT), condamné et consigné le départ électrique correspondant, et vidé l'air des cuves des compresseurs.

Fournitures nécessaires

Si le couplage pneumatique entre les deux compresseurs n'est pas déjà réalisé, il faudra prévoir de le faire en tuyau souple de qualité "super nobel'air", tenue à 16 bars, plus des vannes à billes, des raccords cannelés CEJN ou LEGRIS, et des colliers à oreilles à usage unique NORMA.

Les diamètres sont fonction de ce que l'équipementier a monté sur ses compresseurs.

Pour la modification "proprement dite", vous aurez besoin de :

- ✓ une boîte plexo de dimensions minimum 160 x 100 mm (Legrand, Sarel, Innovac...);
- ✓ un petit disjoncteur divisionnaire bipolaire 2 à 4 A (Merlin-Gerin, Legrand, Hager, etc.);
- ✓ un petit contacteur avec bobine 400 V AC pouvant recevoir un bloc de temporisation à l'ouverture (Télémechanique, Klocner-Moeller, etc.).

J'ai utilisé dans le montage un Télémechanique LC1D09V7 + tempo LA2 D 0,1 à 30 secondes et :

- ✓ une électrovanne 1/2 pouce, FF, normalement fermée, bobine 400V AC Joucomatic, Asco, etc. ;
- ✓ un connecteur standard pour électrovanne, même fournisseur ;
- ✓ un embout "échappement" compatible avec l'électrovanne utilisée, même fournisseur ;
- ✓ un embout fileté adéquat pour l'entrée d'électrovanne ;

Pierre Evrard

- ✓ chutes de câble souple, embouts de fils, colliers de câblage, petites fournitures habituelles, etc. ;
- ✓ filasse et pâte d'étanchéité, ou ruban de téflon.

Préparation sur l'établi des équipements

L'électrovanne : en fonction de la distance à laquelle elle sera par rapport au boîtier de commande, monter une chute du câble adéquat sur son connecteur. Si le connecteur est livré pré-câblé non démontable, prévoir une petite boîte plexo à proximité pour l'aboutage et la prolongation du câble souple, le cas échéant (**Photo 3**).



Photo 3. Liaison air et électricité inter-appareils.

Visualiser le sens de passage de l'électrovanne, et monter l'embout d'échappement à sa sortie, ainsi que l'embout fileté à son entrée.

Le boîtier de commande : réalisé dans la boîte plexo 160 x 100 : disposer dans la boîte un petit disjoncteur de protection, le contacteur surmonté de son bloc de temporisation. Faire ressortir la molette de réglage de la temporisation sur le dessus de la boîte plexo, par une découpe à façon (**Photo 4**).



Photo 4. Découpe de la face supérieure de la boîte plexo destinée à laisser passer la molette de réglage des temporisations.

Montage sur les compresseurs

Si on a défini lequel de nos deux compresseurs était celui dit "de routine", l'autre sera défini "de secours". C'est celui de routine qui va commander l'autre de secours, convention que l'on va se fixer pour procéder au montage.

Dans un premier temps, revenons à notre duo de compresseurs, qu'on appellera **A** usage et **B** secours, que l'on souhaite coupler pour avoir **A** usage + **B** usage. Ce sont à Arras nos petits compresseurs, des Airval 100 litres à 8 bars, triphasés 400 V, à pistons, identiques en tous points, l'un étant de 1981, et l'autre de 1984.

Ils sont rigoureusement entretenus et vérifiés. Chaque semaine, leurs cuves sont purgées systématiquement de l'eau qui s'y accumule.

Les deux appareils ont été couplés en parallèle, en ouvrant les deux vannes d'isolement réunies à un té évoqué plus haut, et l'alimentation électrique est restée classique, chaque compresseur étant protégé par un disjoncteur de tête courbe D, associé à une protection magnéto-thermique de type GVM Télémécanique, mis en route et stoppés par leur pressostat respectif.

Cependant quelque-chose ne marchait pas...

Au bout de quelques semaines de fonctionnement, après avoir réalisé ce couplage pneumatique, j'avais remarqué que, dans l'une des deux cuves, je ne purgeais pratiquement plus d'eau, ce qui n'était pas normal. Par expérience, je pose la main sur

Pierre Evrard

le moteur du compresseur concerné : il était froid. Automatiquement par comparaison, je pose la main sur le moteur de l'autre compresseur : tiède à légèrement chaud. Ce qui signifiait donc que l'un des deux compresseurs ne se mettait jamais en route.

Un temps de réflexion s'en est naturellement suivi, pendant lequel j'ai manuellement et volontairement vidé les deux compresseurs, afin de vérifier qu'ils fonctionnent très bien tous les deux indépendamment, ce qui était le cas.

Alors pourquoi, une fois couplés, un seul fonctionne alors que ce sont des machines identiques, avec des paramètres de fonctionnement identiques ?

Vérifications faites : présence de tension sur l'arrivée électrique (bon), non-déclenchement de la protection magnéto-thermique (bon), pression d'air au minimum dans la cuve, donc pressostat supposé fermé pour autoriser la mise en marche; bref appareil en ordre de marche, et rien.

Attardons-nous un moment sur les pressostats de commande: ces petits boîtiers souvent de couleur noire qui commandent l'arrêt et la remise en route des compresseurs **(Photo 5)**.



Photo 5. Pressostat de commande en gros plan.

Bien que leur réglage soit plombé par le constructeur, donc non modifiable, **et d'ailleurs formellement prohibé de le modifier**, c'est bien l'un des paramètres de ce pressostat qui s'avère être la cause du désordre. Tâchons de comprendre pourquoi, en se rappelant que, quoiqu'il advienne, on ne peut absolument pas modifier son réglage.

Les pressostats, identiques sur les deux appareils, sont constitués d'une chambre d'air à membrane qui commande une galette de contacts. La chambre d'air est soumise à la pression accumulée dans la cuve. Trois réglages distincts y sont prévus, un fait en usine et inviolable par la suite, et deux dont il est toléré (mais pas recommandé) de toucher :

Le Cahier des Techniques de l'INRA 2014 (81) n°2

- ✓ celui de l'arrêt du compresseur lors qu'il est arrivé à sa pression de service : 8 bars dans notre cas, le lecteur avisé aura compris que c'est ce réglage qu'il est défendu de modifier ;
- ✓ celui de remise en route du compresseur, lorsque l'on utilise de l'air : 5 bars ;
- ✓ et celui du différentiel de pression, c'est à dire cette plage de 3 bars correspondant à l'arrêt et à la remise en route de l'appareil.

Ce dispositif est réglable, et à adapter en fonction de l'utilisation de l'air faite en aval, en veillant à laisser 1 bar minimum d'intervalle haut et bas. Il est toutefois rappelé qu'il est déconseillé de modifier ce réglage. En fabrication, les seuils de déclenchement/ré-enclenchement sont la plupart du temps compris entre 2 et 3 bars, correspondant à une utilisation normale de l'appareil.

Ce qui se passe dans notre cas, et qui est pratiquement impossible à réaliser en usine, est le réglage à l'identique, de la façon la plus parfaite possible, des deux réglages de différentiels de pression sur les deux pressostats, de sorte que, si infime soit-elle, cette différence va faire en service courant que :

- ✓ le compresseur qui a délivré son air et qui va redémarrer va prendre automatiquement la main sur l'autre compresseur, au point de l'empêcher de se remettre en route, parce qu'il aura eu de temps de re-comprimer suffisamment d'air, très peu mais suffisamment pour agir sur le pressostat de l'autre appareil. Ceci aura pour effet d'aller à l'encontre de la fermeture de son contact de remise en route. De fait, l'autre compresseur ne redémarrera pas.

Maintenant que le problème est cerné, il nous faut forcer ce contact à se refermer, et nous arrivons enfin à la description de la phase pratique du montage.

Le problème a été résolu en effectuant de façon automatique une chasse d'air de quelques secondes sur le compresseur récalcitrant, au moyen d'une électrovanne posée directement en sortie de cuve (**Photo 6**), et commandée par la mise en route de l'autre compresseur (**voir Schéma électrique en annexe**).



Photo 6. Electrovanne à membrane. En bout d'électrovanne on peut apercevoir son silencieux d'échappement : cône en bronze fritté.

L'électrovanne, en principe prête, sera à brancher sur l'un des piquages de cuve disponible sur un fond, (en chaudronnerie, la partie centrale de la cuve s'appelle la virole, et les deux côtés en forme de dômes sont les fonds). L'électrovanne est posée avec son raccord fileté sur la cuve, avec son raccord fileté bien étanchéifié, son connecteur est quant à lui laissé "en l'air" pour l'essai ultérieur.

Le coffret réalisé dans une boîte plexo est posé au mur (**Photos 7 et 8**), d'où partiront deux câbles : l'un contenant trois fils souples qui seront deux phases en 400 V, reprises sur la plaque à bornes du moteur du compresseur de routine, et un fil de terre (jaune/vert) repris sur la masse du même moteur. L'autre câble souple, sortant de la temporisation en boîte plexo, ira alimenter l'électrovanne.

La cosse de terre du connecteur de l'électrovanne sera reliée à la terre dans la boîte plexo.



Photos 7 et 8. Boîtier de commande de l'électrovanne. A l'intérieur du boîtier, de gauche à droite : le contacteur surmonté de sa tête de temporisation, et le disjoncteur de protection de bobine et d'électrovanne.

Il faut que la chute de pression soit brutale et de très courte durée, le strict temps de permettre le redémarrage de l'autre compresseur et sans perturber l'utilisation de l'air en aval. Ceci est rendu possible par l'utilisation d'une temporisation, que l'on réglera par approches successives. Trois secondes dans notre cas suffisent pour faire chuter la pression de 2 bars.

Un modèle pneumatique, de la série LA2D de chez Télémécanique a été choisi, réglable de 0,3 à 30 secondes, et qui ne présente pas jusqu'à présent de dérive de temps.

Mais comment alimenter le tandem contacteur temporisé/électrovanne, en sortie de pressostat, sachant qu'il est recommandé de ne pas l'ouvrir ? Et quand bien même on l'ouvrirait, ses deux entrées de câbles sont déjà occupées... Que faire ? J'ai besoin de courant électrique en sortie de pressostat sur le compresseur de routine.

La solution a été de reprendre du 400 V entre deux phases, sur la plaque à bornes du moteur. D'origine il n'y a qu'une entrée de câble, une seconde est reperçée, qui sera protégée par un passe-fil, ou mieux encore, par un presse-étoupe (**Photo 9**).



Photo 9. Boîte de connexion du moteur du compresseur 1 de laquelle seront reprises deux phases 400 V de bobine et d'électrovanne.

La protection bipolaire (2 A) utilisée protégera la bobine du contacteur de temporisation, et la bobine de l'électrovanne. Cet équipement sera câblé en se référant au schéma fourni. Les câbles souples seront posés avec du mou, proprement colsonnés pour rendre un montage agréable à l'œil.

L'attention du lecteur est attirée sur le fait qu'il sera de sa responsabilité de vérifier les conséquences des modifications du boîtier d'origine, en matière de garantie pour les appareils concernés, et en matière de sécurité, dans tous les cas, après avis du Conseiller Prévention.

Remise en service, réglage

Le petit disjoncteur dans la boîte plexo est remis en position de fonctionnement, les couvercles de cette boîte plexo et du bornier moteur sont également refermés ; l'équipement est ainsi prêt à être réalimenté, après déconsignation et remise sous tension du départ. Pneumatiquement, on remet en mode couplé les deux compresseurs.

Les deux compresseurs vont tourner, c'est normal cette fois-ci puisque leurs cuves sont vides, du fait de la modification. Les compresseurs vont monter en pression, et vont s'arrêter autour de 8 bars, chacun leur tour en fonction de la consigne d'arrêt dictée par leur pressostat respectif.

Rappelons que le connecteur de l'électrovanne a été laissé volontairement débranché pour l'instant !

Patientons un moment pendant qu'en aval, l'air sera utilisé dans les installations. La

Le Cahier des Techniques de l'INRA 2014 (81) n°2

pression va baisser pour arriver tranquillement vers 5 bars et là, un seul des deux compresseurs va repartir. Si on laisse en l'état, soit en attendant le vidage des cuves, soit en forçant le vidage pour aller plus vite, rien n'y changera, seul un compresseur tournera, et ce sera toujours le même.

L'électrovanne est alors rebranchée, sans oublier de serrer la petite vis centrale du connecteur, et attendons... Les cuves vont se vider, un compresseur va redémarrer, et l'électrovanne sur l'autre cuve va s'ouvrir (*c'est audible et ça surprend!, raison de l'ajout d'un embout d'échappement atténuateur de bruit*), l'autre compresseur va démarrer, et rapidement après sa mise en route l'électrovanne va se refermer.

C'est gagné et le dysfonctionnement a disparu.

Il est possible de parfaire le réglage de la temporisation de manière à faire refermer l'électrovanne le plus rapidement possible une fois que le 2^e compresseur est reparti, afin que la courte chute de pression ne se ressente pas en aval, à l'utilisation.

Probation du fonctionnement

Répéter manuellement le cycle une dizaine de fois : vidage forcé, remise en route, afin de vérifier la répétabilité du fonctionnement. Idéalement repérer au marqueur indélébile le réglage de la molette de temporisation, ou mieux encore, la plomber.

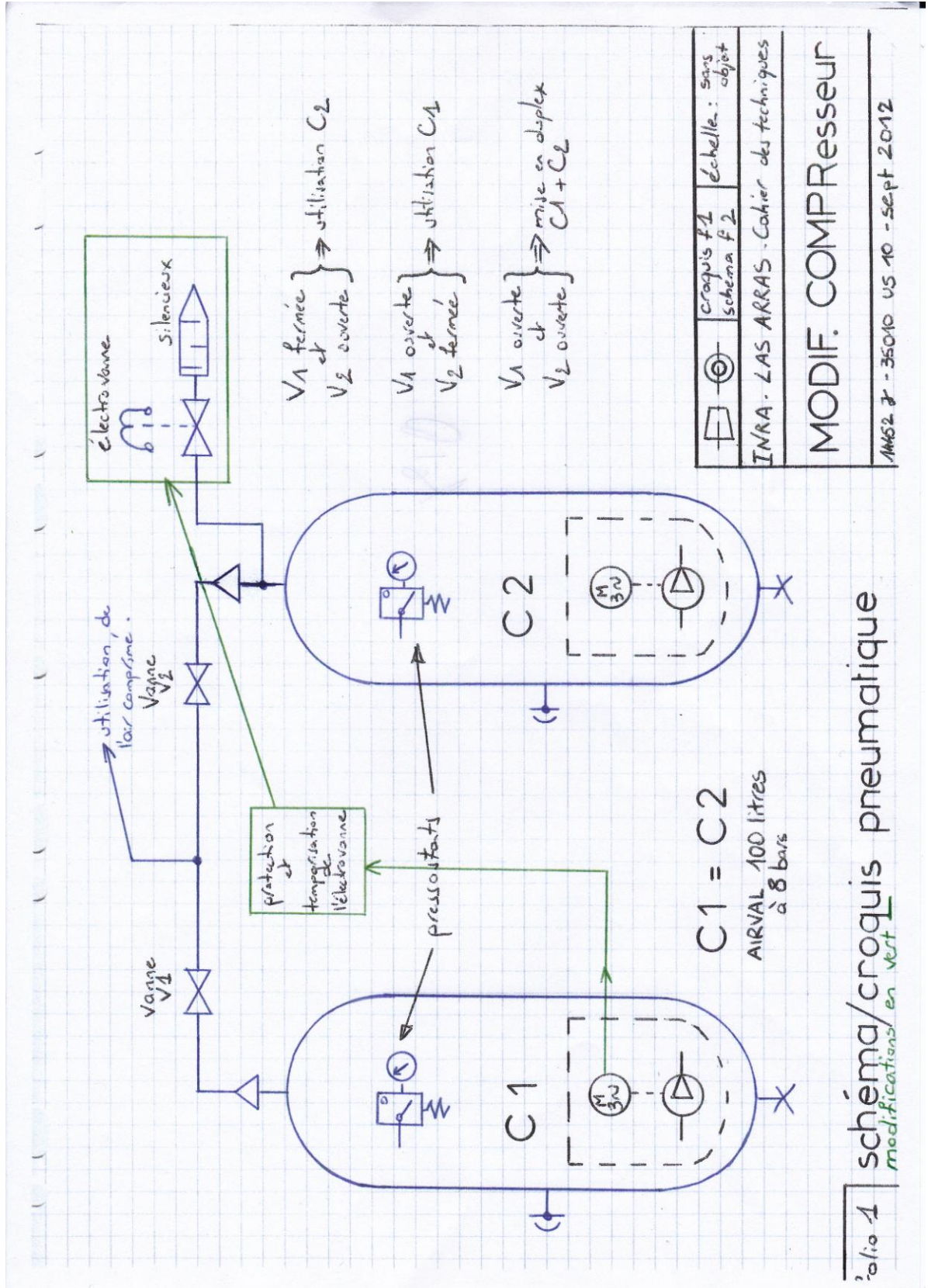
Conclusions et perspectives

Voilà, cela fonctionne, et cette adaptation a d'ailleurs induit une amélioration constatée dans un deuxième temps : le remplissage des cuves s'en est trouvé accéléré, étant donné que deux têtes de compresseurs remplissent en même temps une installation dont les caractéristiques dimensionnelles sont restées identiques.

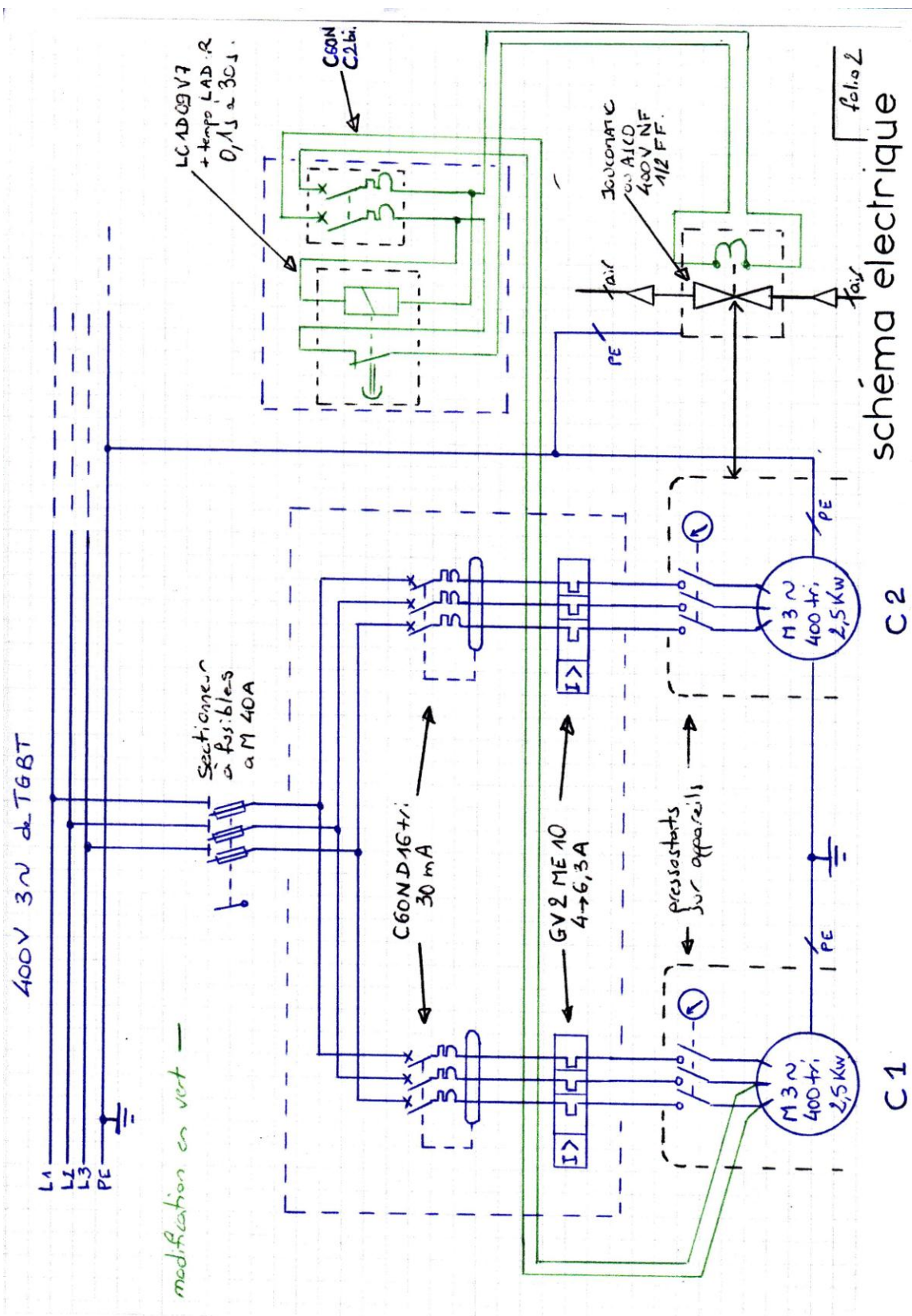
Si pour une raison quelconque on a à intervenir sur l'un des appareils, son isolement en air et en électricité est des plus simples, il suffit d'ouvrir son disjoncteur respectif, sa vanne d'isolement de cuve, et de vider sa cuve progressivement par son robinet de purge d'eau, en bas de cuve, c'est tout.

Je suis à la disposition des collègues de maintenance qui souhaiteraient avoir une approche plus concrète de la modification, qui est visible au LAS d'Arras (Laboratoire d'Analyses des Sols), sur rendez-vous de préférence ; tél : 03 21 21 86 00

© Photos et schémas INRA P. Evrard



Annexe 1. Schéma pneumatique de l'installation.



Annexe 2 . Schéma électrique de l'installation