



**HAL**  
open science

# Apport du Lidar aéroporté et de l'analyse diachronique à la caractérisation géomorphologique d'un hydrosystème de bas plateaux : exemple de la Réserve biologique dirigée des mares de Verzy (France)

Yaya Doumbia, Julien Berthe, Alain Devos, Olivier Lejeune, Nicolas Bollot,  
Theo Krauffel

## ► To cite this version:

Yaya Doumbia, Julien Berthe, Alain Devos, Olivier Lejeune, Nicolas Bollot, et al.. Apport du Lidar aéroporté et de l'analyse diachronique à la caractérisation géomorphologique d'un hydrosystème de bas plateaux : exemple de la Réserve biologique dirigée des mares de Verzy (France). Journées des Jeunes Géomorphologues, Jun 2024, Reims - Université de Reims-Champagne-Ardenne, France. hal-04622499

**HAL Id: hal-04622499**

**<https://hal.science/hal-04622499>**

Submitted on 24 Jun 2024

**HAL** is a multi-disciplinary open access archive for the deposit and dissemination of scientific research documents, whether they are published or not. The documents may come from teaching and research institutions in France or abroad, or from public or private research centers.

L'archive ouverte pluridisciplinaire **HAL**, est destinée au dépôt et à la diffusion de documents scientifiques de niveau recherche, publiés ou non, émanant des établissements d'enseignement et de recherche français ou étrangers, des laboratoires publics ou privés.



Distributed under a Creative Commons Attribution - NonCommercial 4.0 International License

# Apport du Lidar aéroporté et de l'analyse diachronique à la caractérisation géomorphologique d'un hydrosystème de bas plateaux : Exemple de la Réserve biologique dirigée des mares de Verzy (France)

DOUMBIA Yaya, BERTHE Julien, DEVOS Alain, LEJEUNE Olivier, BOLLOT Nicolas, KRAUFFEL Théo

URCA-GEGENA UR 3795, 57 rue Pierre Taittinger, 51100 Reims, France

Colloque du 19 au 21 juin 2024, Journées des Jeunes Géomorphologues



## Introduction

La Réserve Biologique Dirigée (RBD) des Mares de Verzy est située sur le plateau de Saint-Basle, qui constitue le promontoire oriental des plateaux du Tertiaire en Montagne de Reims dans l'est de la France. Ce saillant qui culmine à 286 m d'altitude, est limité au nord et à l'est par le front de la côte d'Île-de-France entre Verzy et Trépail. La formation d'Argiles à Meulière qui coiffe le plateau entretient des zones humides riches en mares à fort potentiel de patrimonialisation. Le plan de gestion de la réserve souffre de la méconnaissance de l'origine et du contexte géomorphologique des mares. L'objectif de cette étude est de montrer l'apport du Lidar aéroporté et de l'analyse diachronique à la caractérisation géomorphologique et historique de 8 sites expérimentaux de mares qui font l'objet de suivis limnimétrique et physico-chimique dans le cadre du programme ABIOMAR.

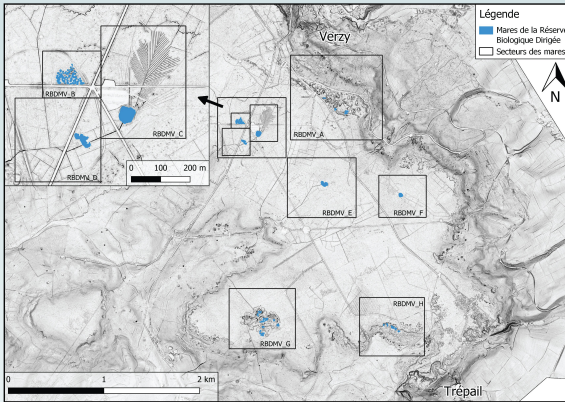


Fig 1 : Carte de localisation des plans d'eau de la RBD des mares de Verzy



Fig 2 : Photographie des mares du site H

## Matériels et méthodes

La démarche méthodologique consiste à croiser les données LiDAR (Fig. 3) à une analyse spatiale à travers l'usage de documents planimétriques et cartographiques de 1671 à 2018 (Fig. 4). Le traitement LiDAR fournit l'empreinte morphologique actuelle des mares et leur contexte hydro-géomorphologique tandis que les documents planimétriques et cartographiques sont utilisés pour l'étude diachronique.

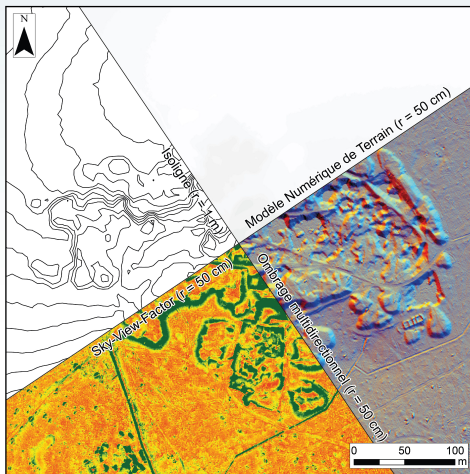


Fig 3 : Traitement des données LiDAR

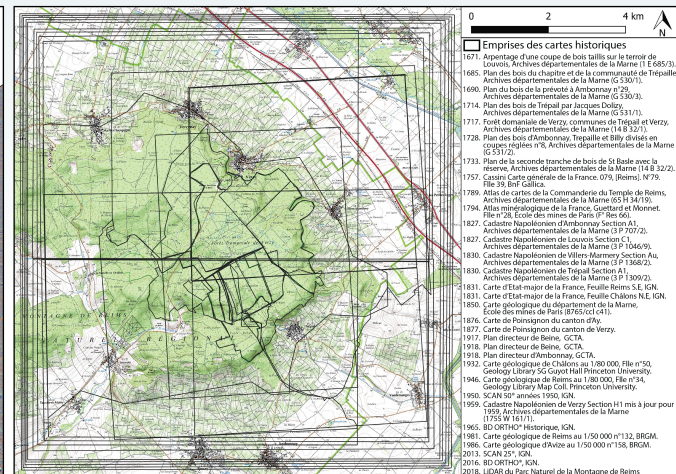


Fig 4 : Carte de localisation des plans disponibles sur l'emprise de la RBD des mares de Verzy

- Fig. 3 : Il est nécessaire d'appliquer différents traitements de visualisation au Modèle Numérique de Terrain (ombrage multidirectionnel afin de mettre en évidence les plans d'eau, Sky View Factor pour caractériser le contexte de mise en place, et enfin isoligne pour décrire la topographie.

- Fig. 4 : Les archives sont collectées et géoréférencées dans un SIG pour être comparées au LiDAR.

## Résultat

L'approche diachronique a permis d'identifier avec précision les processus de mise en place (extraction de géomatériaux) et la période de mise en place (1875-1948 et env. 1932) de deux sites de mares (A et G). Toutefois les sources planimétriques sont lacunaires :

- Spatialement (Fig. 3)
- Temporellement (Fig. 3, 5, 6)
- Thématiquement (Fig. 5)

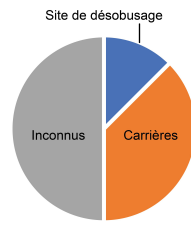


Fig 4 : Origines des mares

L'approche morphologique basée sur le LiDAR a, quant à elle, permit d'identifier 2 sites. Le site B est reconnu comme un site de désobusage grâce à la coalescence d'entonnoirs cylindriques de taille homogène. Le site H est quant à lui reconnu comme une carrière grâce à la géométrie des affleurements.



Fig 5 : Étude diachronique de 1685 à 2018 sur l'emprise du site B de la RBD des mares de Verzy réalisée à partir des documents planimétriques

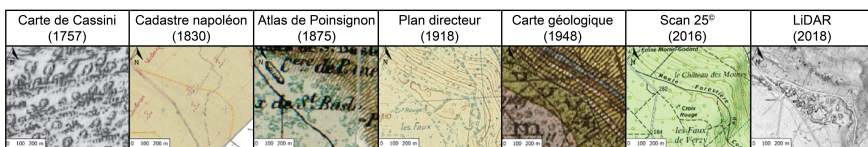


Fig 6 : Étude diachronique de 1757 à 2018 sur l'emprise du site A de la RBD des mares de Verzy réalisée à partir des documents planimétriques

## Discussion

Les carrières se trouvent sur la surface du plateau et les parties sommitales des versants. Leurs contextes géomorphologiques en couronne bordière entre les écoulements concentrés sur les Argiles à meulière et l'exokarst du front de cuesta où les glissements de terrain leur confèrent un rôle tampon dans l'infiltration localisée karstique ou diffuse. Un suivi limnimétrique et physico-chimique en cours (dans le cadre du programme ABIOMAR financé par l'ONF) permettra de mieux comprendre leurs rôles dans l'hydrosystème de la Montagne de Reims et d'en améliorer leur gestion au sein de la Réserve Biologique Dirigée de Verzy.

Ce programme est un véritable pilote dans la compréhension de l'hydrodynamisme du secteur du Parc Naturel Régional en proposant une méthode de caractérisation standardisée de l'étude des mares.

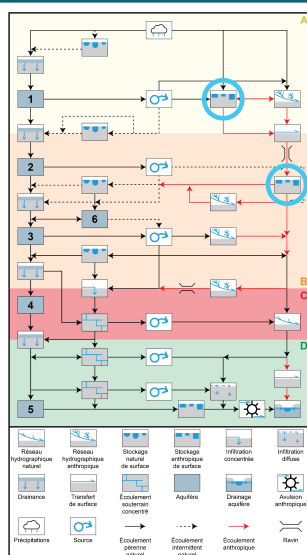


Fig 5 : L'hydrosystème anthropisé de la Montagne de Reims.

A. Surface du plateau ; B. Partie sommitale du versant (Tertiaire indifférencié) ; C. Replait structural des calcaires du Thanétien ; D. Vallée incisée dans la craie

1. Acquifères des Limons des plateaux et des sables stampien ; 2. Acquifères des formations perméables du Tertiaire indifférencié ; 3. Acquifère des sables cuisins ; 4. Acquifère des calcaires thanétiens ; 5. Acquifère de la craie campanienne ; 6. Masses d'eau associées aux mouvements de terrain.

## Conclusion

Les résultats montrent les limites de l'approche diachronique compte tenu du corpus planimétrique lacunaire. En effet, si l'origine des mares est incontestablement anthropique, seulement deux sites sont identifiés dans les documents d'archives. Les critères typo-morphologiques révélés au LiDAR, discriminent un site de désobusage, 3 sites d'anciennes carrières, et 4 sites dont l'origine reste à déterminer. L'analyse chronologique relative montrent que les mares sont toutes antérieures aux polémoformes de la Grande Guerre et majoritairement postérieures au X<sup>ème</sup> siècle. L'approche géomorphologique permet également d'inscrire les mares dans des contextes hydrographiques contrastés et marqués par le forçage anthropique (connexion avec des réseaux de fossés). Elles se situent sur des plateaux, des lignes de partage des eaux, le front de côte et enfin en tête de vallons cataclinaux. Cette diversité conditionne potentiellement le comportement hydrodynamique de l'hydrosystème faisant l'objet du programme ABIOMAR.

## Bibliographie

- Berthe J. (2024) Apport du LiDAR aéroporté à la compréhension des hydrosystèmes - Exemple de la Montagne de Reims. Géographie. Université de Reims Champagne-Ardenne, GEGENA, 412 p. (<https://hal.science/tel-04491099>)
- Devos A., Berthe J., Krauffel T., Lejeune O., Bollot N. (2023) ABIOMAR - Etude abiotique des mares de la réserve biologique dirigée de Verzy - Rapport d'avancement de l'année 2023. Université Reims Champagne Ardenne, GEGENA, 84 p. (<https://hal.science/hal-04394315>)