



HAL
open science

Projet AMBRA : un radar multistatique coopératif pour la détection de drones avec des signaux DVB-T2

Stéphane Méric, Sylvain Azarian, Stéphane Lethimonier, Jean-Yves Baudais, Pierre Yves Jezequel, Pierre Kasser, Pierre Leba, Saber Dakhli, Thierry Schott

► To cite this version:

Stéphane Méric, Sylvain Azarian, Stéphane Lethimonier, Jean-Yves Baudais, Pierre Yves Jezequel, et al.. Projet AMBRA : un radar multistatique coopératif pour la détection de drones avec des signaux DVB-T2. XXIIIe journées nationales microondes, Jun 2024, Antibes Juan-Les-Pins, France. pp.523–526. hal-04620543

HAL Id: hal-04620543

<https://hal.science/hal-04620543>

Submitted on 21 Jun 2024

HAL is a multi-disciplinary open access archive for the deposit and dissemination of scientific research documents, whether they are published or not. The documents may come from teaching and research institutions in France or abroad, or from public or private research centers.

L'archive ouverte pluridisciplinaire **HAL**, est destinée au dépôt et à la diffusion de documents scientifiques de niveau recherche, publiés ou non, émanant des établissements d'enseignement et de recherche français ou étrangers, des laboratoires publics ou privés.

Projet AMBRA : un radar multistatique coopératif pour la détection de drones avec des signaux DVB-T2

S. Méric¹, S. Azarian², S. Lethimonier³, J.-Y. Baudais¹, P.-Y. Jézéquel⁴, P. Kasser⁴, P. Leba¹, S. Dakhli¹, T. Schott⁴

¹Univ Rennes, INSA Rennes, CNRS, IETR-UMR 6164, F-35000 Rennes, France

²SDR Technologies, 78290 Croissy sur Seine, France

³ENENSYS, 35510 Cesson Sévigné, France

⁴TDF, 35340 Liffré, France

stephane.meric@insa-rennes.fr

Résumé — La surveillance de l'espace aérien "basse altitude" en zone urbaine soulève de nombreux défis. L'étendue des zones à surveiller, la présence de bâtiments entraînant le masquage de parties de ville, le relief, l'identification de sites permettant un dégagement suffisant, rendent complexe l'installation de radars conventionnels. Le projet AMBRA propose une approche nouvelle de radar collaboratif qui s'appuie sur une infrastructure existante et en capacité de couvrir l'intégralité du territoire urbain.

1. Introduction

Une approche pour répondre aux défis de détection des drones en milieu urbain consiste à déployer un réseau de radars (monostatique ou multistatique) pour couvrir l'ensemble de la cité. Le but du projet AMBRA est de proposer une solution basée sur l'utilisation de signaux broadcast et qui repose sur une approche originale : exploiter une particularité de la norme DVB-T2 [1] pour émettre –sans perturber la diffusion originelle– un ensemble de signaux adaptés au traitement radar depuis un émetteur de télédiffusion standard. Cette solution permet d'exploiter des installations existantes de forte puissance (PIRE \approx 100 kW depuis la tour Eiffel par exemple), idéalement placées et en capacité de couvrir le territoire pour la diffusion des programmes TV. Le projet AMBRA se distingue des systèmes "radar passif DVB-T2" puisque le signal utilisé pour la fonction radar permet l'optimisation du traitement radar pour maximiser la probabilité de détection de drones. Ce signal est inséré périodiquement dans le signal DVB-T2 et peut être modifié à tout moment pour s'adapter à la situation.

Dans cet article, nous présentons d'abord l'architecture générale du réseau AMBRA. Nous présentons les aspects "système radar" et la cohabitation avec les aspects de télédiffusion. Nous abordons ensuite le dispositif expérimental de validation en présentant la stratégie du choix des formes d'ondes, les méthodes retenues de placement des capteurs et la fusion des données. Nous concluons cette communication par des perspectives de développement.

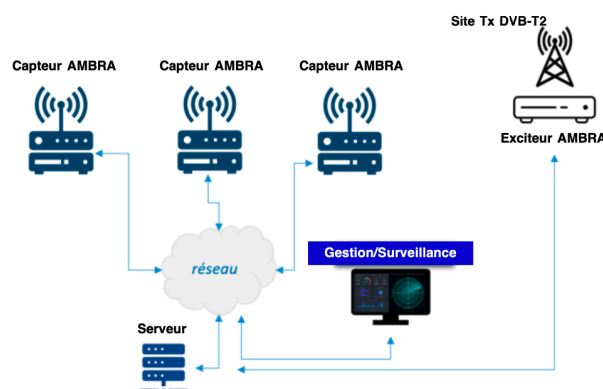


FIGURE 1. Architecture du réseau AMBRA

2. Spécifications

Le projet AMBRA est basé sur un radar multistatique organisé en trois sous-ensembles (cf. figure 1) :

- émetteur DVB-T2 ("Exciter AMBRA") ajoutant au programme TV les signaux radar,
- réseau de récepteurs ("Capteur AMBRA") assurant une première étape du traitement radar,
- système de supervision et de fusion des données ("Serveur" et "réseau"), assurant la détection puis le pistage des cibles détectées ("Gestion/Surveillance").

2.a. Système d'émission des signaux

Le système d'émission insère dans le flux TV (modulation OFDM) le signal choisi pour le traitement radar. Plusieurs points durs sont à considérer :

- le respect des gabarits imposés à l'émission (puissance moyenne, bande passante et lobes secondaires),
- la prise en compte de la puissance crête pour garantir le bon fonctionnement des amplificateurs de puissance,
- le rythme des signaux compatible avec le traitement radar (temps d'intégration et période de répétition).

La norme DVB-T2 définit les caractéristiques de la mo-

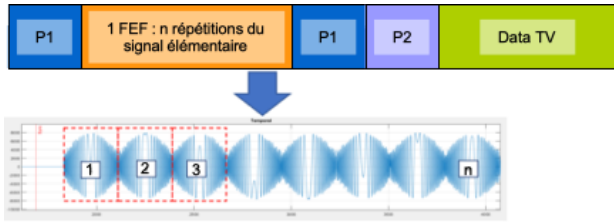


FIGURE 2. Architecture du réseau AMBRA

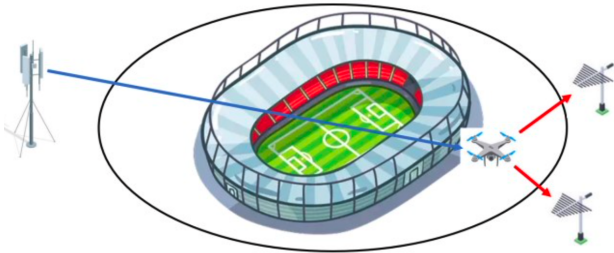


FIGURE 3. Placement des récepteurs

dulation OFDM d'un flux TV. Les données à émettre sont organisées en trames et "super trames" T2 et d'une durée maximale de 250 ms. Chaque trame T2 commence par un symbole OFDM spécifique (P1) suivi d'un bloc de signalisation (P2) décrivant les données diffusées. Le procédé breveté par TDF [2] exploite une option spécifique prévue dans la norme : la trame "FEF" (*Future Extension Frame*). Nous insérons donc le signal FEF pour le traitement radar après le symbole P1. La figure 2 montre l'intégration d'une forme d'onde de type FMCW après le symbole P1. L'avantage du dispositif AMBRA permet de changer de forme d'onde, de répartir des formes d'onde différentes sur différents émetteurs ou de transmettre plusieurs formes d'ondes simultanément sur plusieurs fréquences (traitement multi-canal). Un autre avantage est l'utilisation des infrastructures de télédiffusion existantes. Cette connaissance permet d'optimiser le placement des récepteurs pour la couverture radar.

2.b. Réseau de récepteurs

Une étude est menée pour optimiser la position des récepteurs dans un contexte opérationnel donné [3]. Cette position est conditionnée par, entre autres, le rapport signal sur bruit nécessaire à la détection d'une cible et par la probabilité de fausse alarme. Cette étude est menée pour des cibles de surface équivalente radar (SER) inférieure à 0 dBm². En fonction de la SER minimale à détecter, de l'orientation de l'émetteur par rapport à la zone à couvrir, nous répartissons les capteurs afin que le seuil de détectabilité soit garanti pour plusieurs récepteurs. Cette méthode est appliquée avec deux capteurs pour la zone du Stade de France à surveiller (figure 3). Chaque capteur est composé de deux blocs :

1. un bloc "front-end" pour la numérisation du flux RF et la détection d'une trame FEF
2. un bloc "traitement du signal" pour le prétraitement et envoi au système de fusion des données.

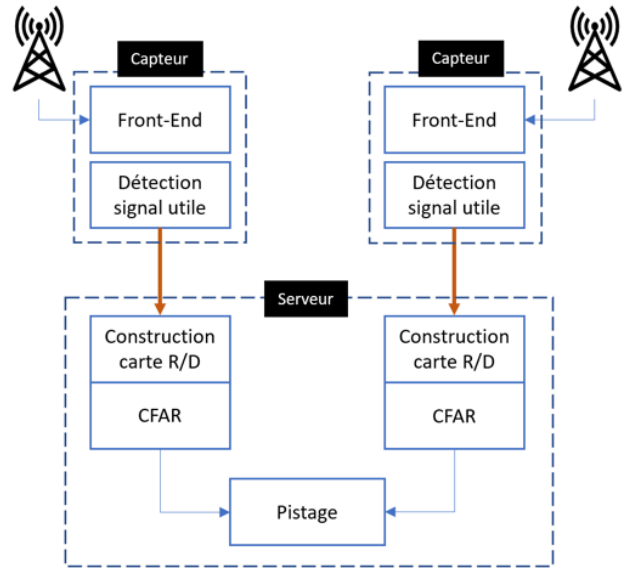


FIGURE 4. Architecture système des récepteurs

Comme présenté sur la figure 4, le pré-traitement réalisé par le capteur est actuellement restreint aux fonctions de filtrage, de synchronisation : lorsque la séquence temporelle correspondante au signal radar émis est identifiée dans le flux numérisé, celle-ci est envoyée via une liaison TCP/IP vers le système central. Compte tenu du rythme de transfert actuel, l'ensemble des opérations de calcul et de transfert des données doit être réalisé en moins de 200 ms. Cette approche est retenue pour la simplification proposée pour la mise au point (toutes les données utiles sont disponibles au même endroit) mais ne préfigure pas de la configuration définitive. Pour un grand nombre de capteurs, il est plus judicieux de réaliser les étapes de traitement radar avant envoi des données pour limiter les besoins en bande passante et en puissance de calcul.

Pour chaque récepteur, un traitement CFAR [4] recense les cases « distance-doppler » présentant une cible potentielle. Pour chaque case, nous avons la distance et vitesse bistatiques et une intensité.

2.c. Fusion des données

En zone urbaine dense, de très nombreuses cibles sont attendues à l'issue de cette étape. Ces cibles potentielles sont en entrée d'un algorithme de filtrage particulière [5] rejetant les cibles les moins probables et consolidant les trajectoires des cibles probables. Le filtrage particulière est pour l'instant implémenté pour une seule cible et devra être étendu au cas « multi cibles » ultérieurement.

3. Expérimentation AMBRA

Une validation expérimentale du dispositif est en cours sur la base de mesure MERISE (*Monterfil station for radio and remote sensing*) de l'IETR (figure 5). Une autorisation d'émission DVB-T2 de l'ARCOM est obtenue et permet l'émission d'un signal TV standard vers le site d'expérimentation. Sur le terrain d'essais, un réseau composé de 4 capteurs AMBRA est déployé et raccordé par un réseau

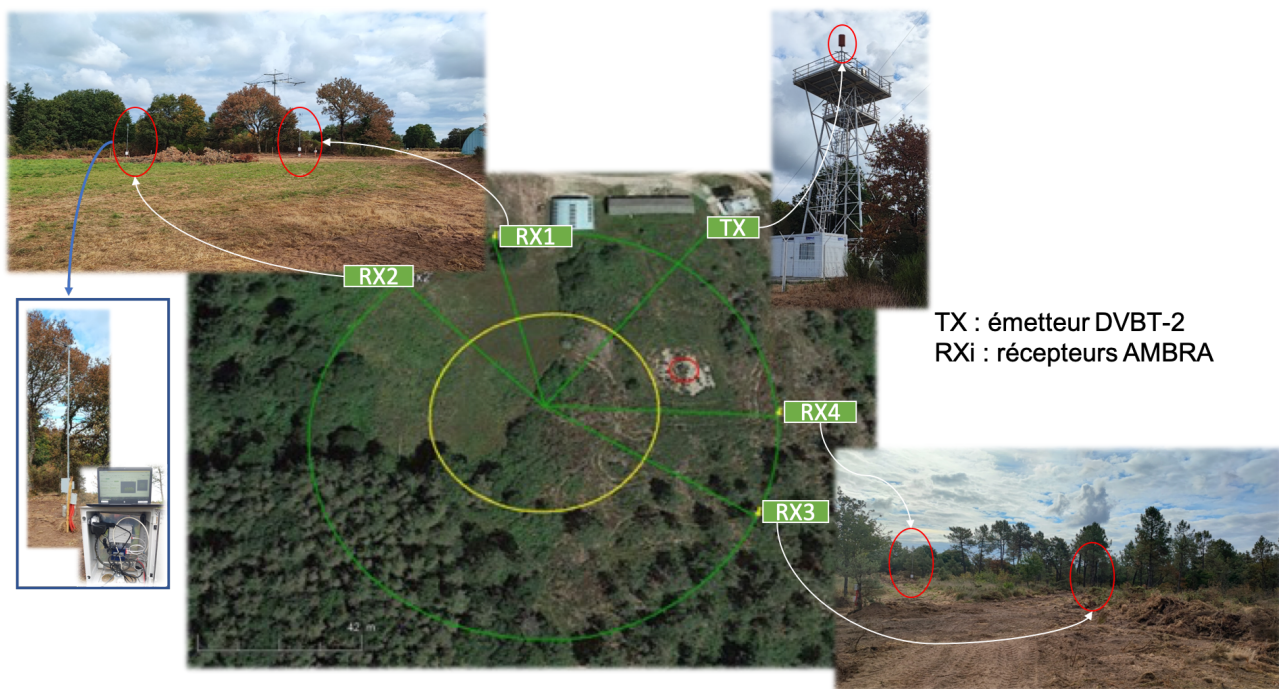


FIGURE 5. Déploiement sur le site de Monterfil (MERISE) pour l'expérimentation AMBRA

TCP-IP à un serveur chargé de la consolidation des mesures radar pour la détection de drones de type DJI Matrice.

3.a. Détection d'un ULM

Afin de valider la totalité de la chaîne de traitement, nous avons effectué une première mesure sur un objet a priori facile à détecter car de taille importante et présentant un doppler important lors de l'expérimentation : le porteur PIMA de l'IETR (figure 6a). Sur la figure 6b, nous distinguons parfaitement l'écho correspondant au passage du porteur PIMA dans la zone « surveillée » par les 4 récepteurs à la fois en distance et surtout en doppler. À ce stade, le principe de détection et l'ensemble du réseau AMBRA (transmetteur, réseau de récepteurs, insertion d'une FEF) est validé sur cet exemple.

3.b. Détection d'un drone

Pour aborder un cas d'usage, nous choisissons ensuite d'appliquer le concept avec le survol de la zone par un drone (figure 7a).

Pour cette expérimentation, nous pouvons indiquer que la configuration du site ne nous permet pas d'avoir une vitesse de drone suffisamment élevée pour avoir une signature du drone suffisamment éloignée du clutter de sol (figure 7b). De plus, le niveau de rétrodiffusion du drone n'est pas suffisant pour pouvoir s'extraire de celui du clutter de sol. En revanche, la signature des pales du drone semble ressortir très précisément pour identifier la présence du drone.

Dans l'état actuel des résultats, il n'est pas possible d'effectuer des opérations de pistage efficace sans être capable de retrouver de manière évidente la position du drone (distance et doppler). La proposition est donc

d'adapter un signal FEF qui pourra maximiser le rapport signal sur clutter-bruit.

4. Conclusion et perspectives

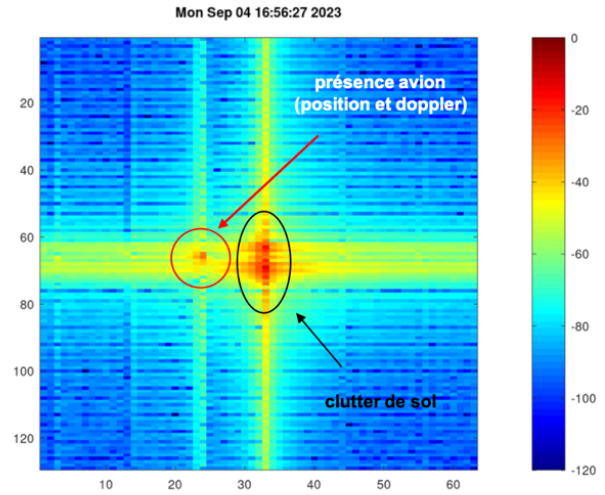
Le projet AMBRA propose une détection de drones à base d'un système radar multistatique collaboratif. L'aspect multistatique est lié à la présence d'un émetteur (une station d'émission DVB-T2) et plusieurs récepteurs destinés à surveiller la zone d'intérêt. La caractéristique collaborative est liée à la partie du signal émis connue par les récepteurs pour améliorer les performances d'une détection passive basée sur des signaux de type DVBT. Le projet réunit des compétences complémentaires qui vont de l'analyse des formes d'onde à la réalisation de récepteurs DVBT2 en passant par la mise en place d'une stratégie de décision. Dans la suite du projet, parallèlement à l'étude des formes d'onde, la mise en place de l'expérimentation sur le site de MERISE permet, à partir de premières mesures de signaux DVBT2 renvoyés par des ULM et drone, de valider une détectabilité de ces objets volants. En plus des études menées sur le choix d'une forme d'onde efficace pour maximiser la détection du drone, une extension multi-canal est envisagée pour améliorer la résolution en distance et en vitesse du dispositif AMBRA.

5. Remerciements

Les partenaires du projet remercient l'Agence Innovation Défense (AID) et la Direction Générale de l'Armement (DGA) qui apportent leur soutien via le projet RAPID AMBRA.



(a) Porteur PIMA

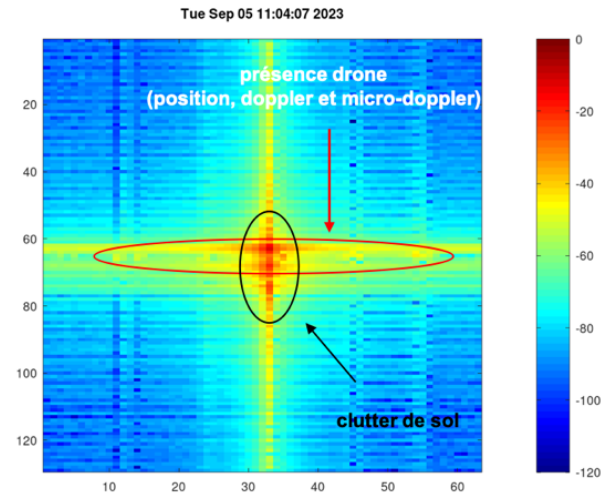


(b) carte range-doppler du porteur PIMA

FIGURE 6. Résultats de l'expérimentation AMBRA avec le porteur PIMA



(a) Drone DJI matrice 300



(b) carte range-doppler du drone DJI Matrice 300

FIGURE 7. Résultats de l'expérimentation AMBRA avec le drone DJI Matrice 300

Références

- [1] ETSI, "Digital Video Broadcasting (DVB) : Implementation guidelines for a second generation digital terrestrial television broadcasting system (DVB-T2)," ETSI TS 102 831 V1.2.1, Tech. Rep., 2010.
- [2] P. Kasser, "Method and device for generating a radar signal, associated radar detection method and system," Int. Patent, AU2019336551A, 2019.
- [3] P. Leba and al., "Receivers placement for UAV localization in asurveillance area," in *18th European Radar Conference (EuRAD21)*, April 2022.
- [4] M. A. Richards, *Fundamentals of Radar Signal Processing*. McGraw-Hill, Electronic Engineering, 2005.
- [5] C. Hue and al., "Tracking Multiple Objects with Particle Filtering," in *IEEE Transactions on Aerospace and Electronic Systems*, vol. 38, July 2002.