



**HAL**  
open science

# Conception et validation d'un algorithme de contrôle embarqué dédié pour une application automobile

Marwen Bjaoui, Benoît Larroque, Franck Luthon

► **To cite this version:**

Marwen Bjaoui, Benoît Larroque, Franck Luthon. Conception et validation d'un algorithme de contrôle embarqué dédié pour une application automobile. Congrès National de la Recherche des IUT, Université de Haute-Alsace (UHA) Mulhouse - Colmar [Université de Haute-Alsace (UHA)], Mar 2024, Mulhouse, France. hal-04619912

**HAL Id: hal-04619912**

**<https://hal.science/hal-04619912>**

Submitted on 21 Jun 2024

**HAL** is a multi-disciplinary open access archive for the deposit and dissemination of scientific research documents, whether they are published or not. The documents may come from teaching and research institutions in France or abroad, or from public or private research centers.

L'archive ouverte pluridisciplinaire **HAL**, est destinée au dépôt et à la diffusion de documents scientifiques de niveau recherche, publiés ou non, émanant des établissements d'enseignement et de recherche français ou étrangers, des laboratoires publics ou privés.

# Conception et validation d'un algorithme de contrôle embarqué dédié pour une application automobile

---

Marwen Bjaoui<sup>1</sup> Benoît Larroque<sup>2</sup> Franck Luthon<sup>3</sup>

marwen.bjaoui@univ-pau.fr benoit.larroque@univ-pau.fr franck.luthon@univ-pau.fr

<sup>1,2,3</sup> IUT de Bayonne Pays Basque, Université de Pau et des Pays de l'Adour, E2S UPPA

<sup>3</sup> Laboratoire d'Informatique LIUPPA, Anglet, EA3000

<sup>1,2</sup> Laboratoire des Sciences de l'Ingénieur SIAME, Anglet, EA 4581

**Thèmes** – Énergie – Photovoltaïque – Conversion d'énergie – Conception orientée modèle – logiciel embarqué

**Résumé** – Cet article présente le processus de conception, de vérification et de validation d'un algorithme de contrôle embarqué (ACE) basé sur l'approche proportionnel intégral (PI). Il est dédié pour un système de stockage d'énergie hybride photovoltaïque / batterie lithium-ion / super-condensateur (PV/BAT/SC), conformément aux normes du processus de développement automobile, qui pourrait être utilisé dans les stations de recharge photovoltaïques des véhicules électriques (VE). L'ACE proposé repose sur la surveillance des composantes de puissance électrique basse et haute fréquence dues à l'inadéquation entre la demande et la production de puissance. Le SC s'engage à fournir momentanément la composante de puissance haute fréquence, tandis que la composante basse fréquence est détournée vers la batterie, ce qui permet d'améliorer les performances et la durée de vie du système de stockage et évite une déconnexion totale de la charge lors de variations soudaines des conditions climatiques et de la demande de charge. Nous présentons le système de contrôle conçu selon l'approche de la conception orientée modèle (MBD), puis nous générons le code C optimisé pour un microcontrôleur ARM cortex M7 32 bits. Ensuite, l'algorithme est simulé via Model-in-the-loop (MIL), Software-in-the-loop (SIL), et enfin co-simulé via la technique Processor-in-the-loop (PIL) dans la carte de développement STM32F769I à faible coût. L'utilisation de ces étapes de prototypage accélère la conception, teste le maximum de scénarios et améliore la maîtrise de la qualité, tout en réduisant le recours aux prototypes réels et aux essais physiques. Les résultats de tous les différents tests de logiciel de contrôle embarqué montrent des performances élevées.

**Mots-Clés** – Stockage d'énergie, Conception orientée modèle, processeur dans la boucle, vérification et validation.

## 1 Introduction

De nos jours, les VE deviennent plus compétitifs en termes de coût par rapport aux véhicules à moteur à combustion [1]. Conscients de l'efficacité des VE, plusieurs pays ont formulé un certain nombre de solutions et accordé des financements importants pour encourager l'adoption généralisée de ces véhicules [2]. Sur la base des futurs scénarios de planification, d'ici 2050, tous les parcs de VE seront alimentés par des sources d'énergies renouvelables (SER) [3]. La combinaison des VE et des énergies renouvelables, à savoir les véhicules solaires, les véhicules électriques et hybrides-électriques qui utilisent des modules photovoltaïques (PV) comme chargeur embarqué pour leurs batteries [4-5], est considérée comme une solution viable et durable aux problèmes de transport et de production d'électricité [5]. Cependant, l'énergie photovoltaïque se caractérise par sa nature intermittente qui dépend fortement des conditions météorologiques. Par conséquent, les systèmes de stockage d'énergie (SSE) sont des éléments importants pour faire face à l'intermittence de la production renouvelable, agissant pour maintenir l'imprévisibilité de la demande d'énergie et permettant ainsi de contrôler le flux d'énergie en fonction des besoins de la charge.

Dans cet article, nous proposons une méthodologie de test, vérification et validation d'un ACE à base des régulateurs PI pour un système PV/BAT/SC qui suit le processus de développement de cycle en V, largement utilisé dans le développement de logiciels automobiles embarqués et recommandé dans les normes logicielles pour les véhicules électriques [6]. La figure (1) présente l'approche de conception de l'ACE. Elle commence par la partie descendante pour identifier les étapes qui mènent à la génération de code, y compris la spécification du système et la conception détaillée du logiciel et une partie ascendante pour la vérification et la validation (V&V) [7], y compris l'intégration de l'ACE et le système PV/BAT/SC.

## 2 Développements et tests de l'ACE proposé

Les travaux proposés se concentrent sur la combinaison des sources hybrides batterie, pack de supercapacité et un générateur PV (GPV) qui sont utilisées pour alimenter une charge continue comme le montre la figure (1). Deux convertisseurs abaisseur-élevateur bidirectionnels en courant connectent le bus CC avec la batterie et le SC. Ainsi, un convertisseur élévateur connecte le GPV au bus CC à travers un algorithme de poursuite du point à puissance maximale (MPPT). Du fait de sa densité de puissance élevée, le module SC est conçu principalement pour répondre aux demandes de pointe de puissance soudaines. Il permet la régulation de la tension de bus CC à sa valeur de référence et répond au besoin de puissance

de la charge en favorisant les ressources renouvelables. Aussi, il permet de fournir la demande de charge basse fréquence via la batterie et haute fréquence par le SC dans des conditions de fonctionnement variables. Un filtre passe-bas à fréquence fixe est introduit pour minimiser les fluctuations du courant. La carte STMicroelectronics STM32F769I est utilisée dans ce travail comme matériel cible pour effectuer le test PIL. La figure (2) montre le bloc PIL créé pour l'ACE en générant automatiquement le code C à partir du bloc Simulink. Un débogueur ouvert sur puce (OpenOCD) est utilisé pour télécharger et flasher le code sur le processeur, puis pour effectuer une communication hôte-cible pendant la simulation PIL, via une liaison ST-Link ou par une communication série. Dans cet article, nous avons utilisé la communication ST-link via un mini câble USB comme montre la figure (1) pour relier la carte STM32F769I à l'ordinateur hôte contenant l'environnement de développement intégré (IDE) Matlab/Simulink. Ce test PIL présente une solution alternative, peu coûteuse et de pointe pour vérifier la mise en œuvre matérielle de l'ACE au lieu d'implanter toute l'installation du système PV/BAT/SC sur site réel.

Après modélisation du système PV/BAT/SC et l'ACE sous l'environnement Matlab/Simulink comme le montre la figure (1), des résultats de simulation de test MIL ont été vérifiés et sont présentés dans la figure (3). Ensuite, le logiciel de l'ACE est généré en langage C. Mais aussi, il est vérifié dans Simulink sur le même ordinateur hôte. Enfin, le code C généré est exécuté dans une unité de contrôle électronique (ECU) STM32F769I.

Avec les mêmes scénarios de tests décrits par une variation rapide des conditions climatiques et de changement de la demande de puissance de charge, un test PIL est effectué. Les résultats de ce test sont semblables aux tests MIL et SIL comme montre la figure (5). Ceci prouve la conformité de l'ACE proposée aux exigences et spécifications définies, ce qui est fortement recommandé par la norme ISO 26262-6 de processus de développement automobile.

L'ACE garantit que le SC est disponible pour gérer la charge haute fréquence pour les instants  $t=0$  s et  $t=1.1$  s présenté par la figure (3).

Sur la figure (3), on peut observer que le MPPT permet d'atteindre le point de puissance maximale à chaque niveau d'irradiation. Par exemple, une augmentation de l'irradiation de 0 à 1 kW/m<sup>2</sup> à  $t=0.25$ s, et une diminution de 1 à 0.4 kW/m<sup>2</sup> à  $t=0.75$  s correspond à des variations de puissance PV de 0.8 kW à 0.31 kW, respectivement. Ainsi, pendant les intervalles de temps de 0 à 0.645 s et de 1 à 1.1 s, la source PV génère de l'électricité qui est supérieure à la puissance de charge requise. L'ACE décide dans ce cas que la batterie se charge et absorbe toute l'énergie restante. Tandis que, la puissance du super condensateur est nulle. On observe

aussi sur la figure (3), une variation soudaine de la charge à l'instant  $t=1.1$  s qui provoque la décharge de la batterie afin de respecter le bilan de puissance. Une limite de l'état de charge (SOC) est respectée pour le SC et la BAT:  $20\% \leq \text{SOC} \leq 80\%$ .

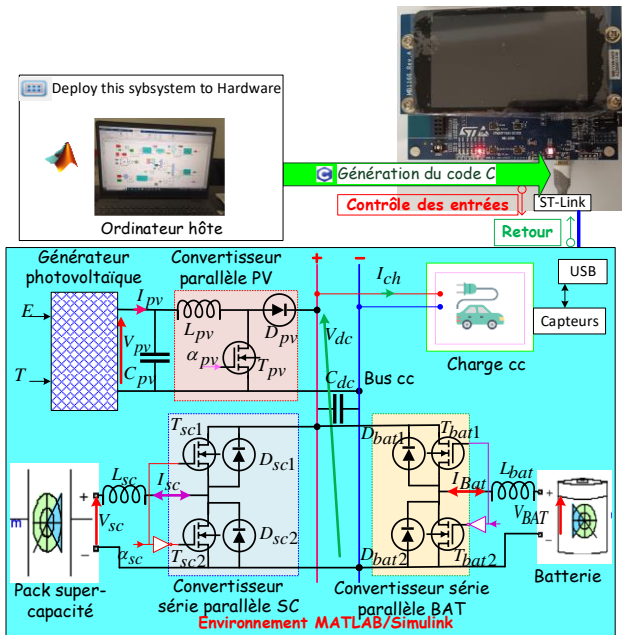


Figure 1– Simulation PIL du système PV/Bat/SC à l'aide de la carte STM32F769I Discovery.

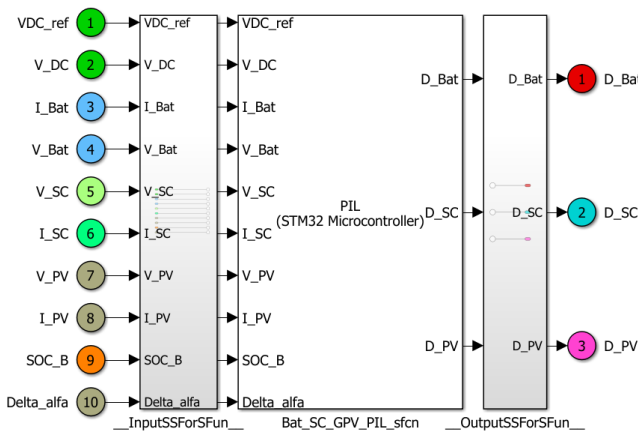


Figure 2– Block PIL de l'ACE.

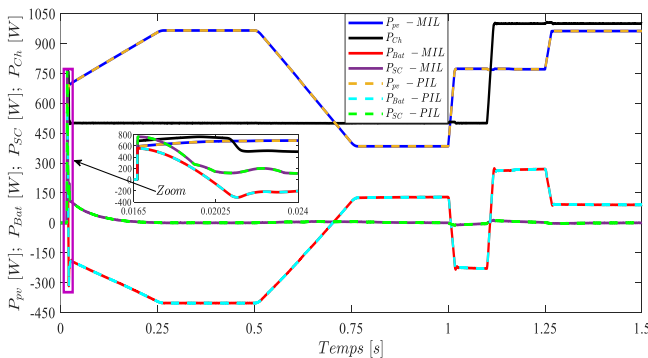


Figure 3– Résultats de simulation pour les tests MIL et PIL.

### 3 Conclusion

Dans ce travail, nous avons présenté un guide pour développer un ACE fiable selon les normes de l'industrie automobile. Cet algorithme pourrait être utilisé en particulier dans les applications de stations de recharge photovoltaïques pour véhicules électriques. L'ACE est simulé dans des conditions météorologiques et de demandes de puissance de charge variables à l'aide de l'IDE MATLAB/SIMULINK, puis intégré dans un microcontrôleur ARM 32 bits. Les résultats obtenus démontrent de bonnes performances en terme de temps de réponse et de suivi de la demande de puissance de charge en favorisant les ressources renouvelables. Afin de renforcer la robustesse, la fiabilité et le niveau de sécurité du logiciel conçu, celui-ci a passé trois tests de vérification et de validation (tests MIL, SIL et PIL). Une conformité totale, entre tous les tests au cours du processus de développement, est validée. Les résultats sont conformes aux exigences de la norme ISO 26262 ce qui justifie son utilisation en situation réelle.

### Références

- [1] Rhys-Tyler G, Legassick A, Bell MC. *The significance of vehicle emissions standards for levels of exhaust pollution from light vehicles in an urban area*. Atmos Environ 2011/03/03/2011; 45:3286–93.
- [2] Tan Z, Tan Q, Rong M. *Analysis on the financing status of PV industry in China and the ways of improvement*. Renew Sustain Energy Rev 2018/10/01/2018;93: 409–20.
- [3] Becherif M, Cécile P'era M, Hissel D, Zheng Z. *Determination of the health state of fuel cell vehicle for a clean transportation*. J Clean Prod 2018/01/10/2018;171: 1510–9.
- [4] Bhatti, A.R., Salam, Z., Aziz, M.J.B.A., Yee, K.P., Ashique, R.H., 2016. *Electric vehicles charging using photovoltaic: status and technological review*. Renew. Sustain. Energy Rev. 54, 34–47.
- [5] Chellaswamy, C., Ramesh, R., 2017. *Future renewable energy option for recharging full electric vehicles*. Renew. Sustain. Energy Rev. 76, 824–838. <http://dx.doi.org/10.1016/j.rser.2017.03.032>.
- [6] Hillenbrand, M., Heinz, M., Adler, N., Matheis, J., Müller-Glaser, K.D., 2010. *Failure mode and effect analysis based on electric and electronic architectures of vehicles to support the safety lifecycle ISO/DIS 26262*. In: Rapid System Prototyping (RSP), 2010 21st IEEE International Symposium On. IEEE, pp. 1–7.
- [7] Hill, D., de Beeck, J.O., Baja, M., Djemili, I., Reuther, P., Sutra, I., 2017. *Use of V-Cycle Methodology to Develop Mechatronic Fuel System Functions (SAE Technical Paper No. 2017-01-1614)*. SAE International, Warrendale, PA.