



HAL
open science

Optimisation de l'allocation des tolérances basée sur les algorithmes génétiques et les outils de la gestion de la qualité simultanément

Maroua Ben Salem, Sami Elghali, Nizar Aifaoui

► To cite this version:

Maroua Ben Salem, Sami Elghali, Nizar Aifaoui. Optimisation de l'allocation des tolérances basée sur les algorithmes génétiques et les outils de la gestion de la qualité simultanément. Congrès National de la Recherche des IUT, Université de Haute-Alsace (UHA) Mulhouse - Colmar [Université de Haute-Alsace (UHA)], Mar 2024, Mulhouse, France. hal-04619746

HAL Id: hal-04619746

<https://hal.science/hal-04619746v1>

Submitted on 21 Jun 2024

HAL is a multi-disciplinary open access archive for the deposit and dissemination of scientific research documents, whether they are published or not. The documents may come from teaching and research institutions in France or abroad, or from public or private research centers.

L'archive ouverte pluridisciplinaire **HAL**, est destinée au dépôt et à la diffusion de documents scientifiques de niveau recherche, publiés ou non, émanant des établissements d'enseignement et de recherche français ou étrangers, des laboratoires publics ou privés.

Optimisation de l'allocation des tolérances basée sur les algorithmes génétiques et les outils de la gestion de la qualité simultanément

Maroua Ghali Ben Salem¹

Sami Elghali²

Nizar Aifaoui³

maroua.ben-salem@uha.fr samgalee2@gmail.com nizar.aifaoui@gmail.com

¹ IUT, Université de Haute-Alsace (UHA)

Institut universitaire de technologie de Mulhouse, 61 Rue Albert Camus, 68200 Mulhouse

^{1,3} Université de Monastir, Laboratoire de Génie Mécanique ; École Nationale d'Ingénieurs de Monastir (LGM_ENIM), 5 Avenue Ibn Eljazzar, 5019 Monastir, Tunisie

² Université de Sousse ; École Nationale d'Ingénieurs de Sousse (ENISO), 4045 Sousse, Tunisie

Thèmes – Mécanique

Résumé – *L'allocation des tolérances est une tâche très critique en raison de ses effets complexes sur le produit, la qualité et le coût. Par conséquent, l'objectif de cet article est d'établir une méthode d'optimisation de l'allocation des tolérances basée sur la quantification de la difficulté de fabrication en utilisant la méthode de l'algorithme génétique. Ainsi, la fonction objective de l'algorithme génétique proposée vise à minimiser le coût total contrainte par les équations des tolérances des exigences fonctionnelles en tenant compte des coefficients de difficulté. Le calcul de la difficulté de fabrication repose sur des outils de gestion de la qualité et de la fiabilité, tels que l'Analyse des Modes de Défaillance, de leurs Effets et de leur Criticité (AMDEC) et le diagramme d'Ishikawa. L'approche proposée, nommée CCDAG, est appliquée à des assemblages mécaniques tirés de la littérature et comparée aux méthodes précédentes en se référant sur les valeurs des tolérances et le coût total calculé. Les résultats obtenus permettent de déduire que la méthode proposée CCDAG donne des tolérances optimales qui minimisent le coût total tout en respectant les exigences fonctionnelles, de qualité et de fabrication.*

Mots-Clés – Allocation de tolérance, Optimisation de tolérance, Algorithme génétique, Difficulté de fabrication

1 Introduction

L'allocation des tolérances dimensionnelles est une tâche critique et difficile qui vise à équilibrer le coût d'assemblage via l'efficacité et la qualité. La méthode d'allocation des tolérances a un impact potentiel sur les étapes du cycle de vie du produit et le développement des processus. En particulier, les méthodes d'optimisation des tolérances jouent un rôle essentiel pour améliorer la qualité du produit et minimiser les coûts de fabrication des assemblages mécaniques. Cependant, la plupart des approches antérieures d'optimisation des tolérances ont visé une allocation idéale des tolérances pour les assemblages mécaniques sans tenir compte des difficultés de fabrication liées aux dimensions des pièces [1-4].

À cet égard, ce travail présente une approche appropriée d'optimisation d'allocation des tolérances basée sur le Calcul du Coefficient de Difficulté (CCD) et la méthode d'optimisation par Algorithme Génétique (AG). Ce fait s'inscrit parmi nos perspectives de travaux de recherche précédemment réalisés, comme mentionné dans [5-8].

2 Approche d'optimisation proposée

À la lumière des lacunes identifiées, cet article propose une nouvelle méthode optimale d'allocation des tolérances visant à concilier la difficulté de fabrication des pièces et la méthode d'optimisation par AG simultanément. Cette nouvelle méthode (CCDAG) convoite à minimiser le coût total, qui est la somme du coût de fabrication et de la perte de qualité. L'approche proposée CCDAG intègre des outils d'étude et d'analyse de la fiabilité de la conception ou du processus, tels que l'Analyse des Modes de Défaillance, de leurs Effets et de leur Criticité (AMDEC) et le diagramme d'Ishikawa. Les principales étapes de l'optimisation proposée sont indiquées dans l'organigramme exposé dans la **figure 1**. De plus, la contribution scientifique de cet article se manifeste dans la modélisation des contraintes d'AG qui sont les équations des chaînes des cotes des exigences fonctionnelles (EFs). En fait, cette modélisation tient compte la difficulté des opérations de fabrication (Op. F) des cotes de fabrication (CF) en utilisant absolument le CCD routine explorée dans [5-8].

3 Etude de cas

L'exemple traité dans cet article est l'assemblage Driving pulley qui est adopté par plusieurs auteurs comme Heling et al. [3]. Cet exemple est choisi pour utiliser le modèle coût des tolérances. Il est un mécanisme de transmission de puissance. L'assemblage typique de Driving pulley comprend les pièces suivantes : a- Fork, b- Poulie avec coussinet en cuivre, c- Pin, d- Rondelle plate, and e- Strut pin (**Figure 2**). Les EFs sont définies entre les faces a3 et b2 pour EF1 et a4 et d4 pour EF2 (**Figure 2**). Une tolérance de 1.8 mm est exigée pour les deux EFs.

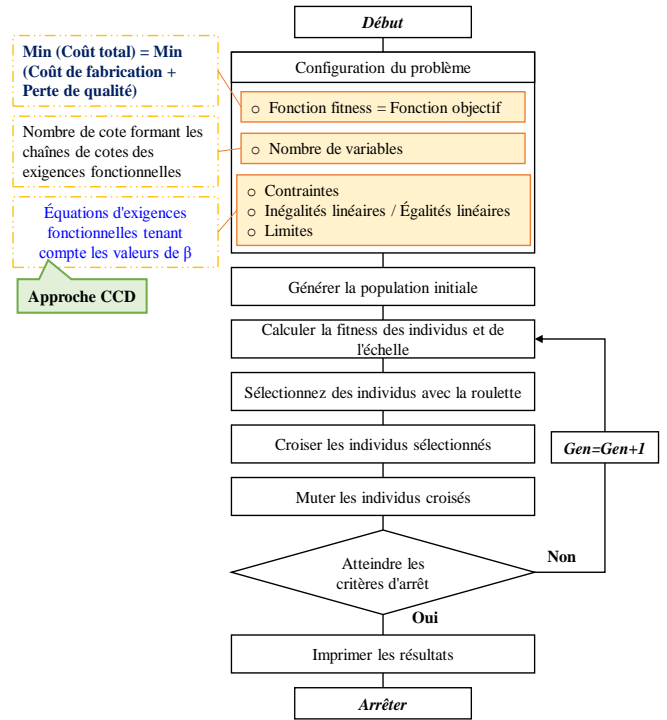


Figure 1 – Organigramme de l'approche proposée CCDAG

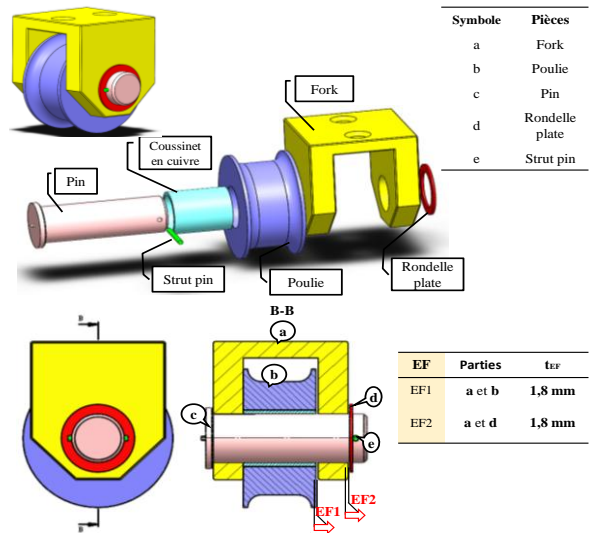


Figure 2 - Assemblage 3D de Driving pulley

Les chaînes de côtes de EF1 et EF2 sont corrélées. Elles se composent des quatre cotes pour chaque EF : a14, a12, b12, a34 pour EF1 et c12, e12, d12, a14 pour EF2 comme il est exposé dans la **figure 3** et formulé respectivement dans **Eq. 1** et **Eq. 2**.

$$EF1 = b_2 a_3 = a_{14} - a_{12} - b_{12} - a_{34} \tag{Eq. 1}$$

$$EF2 = a_4 d_1 = c_{12} - e_{12} - d_{12} - a_{14} \tag{Eq. 2}$$

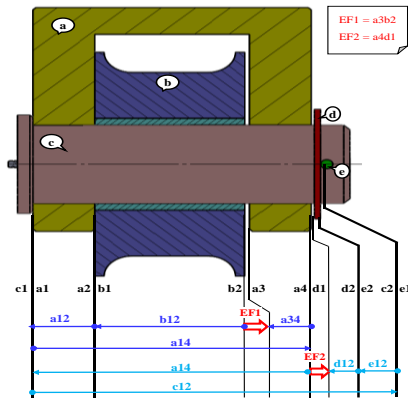


Figure 3 - Chaines des cotes de EF1 et EF2

4 Résultats et discussions

4.1 Résultats de CCD

Après avoir suivi les étapes de la procédure du CCD et compléter les tables d'AMDEC de chaque Op. F influente des CFs, les valeurs des coefficients de difficulté (β) sont obtenues. Le **tableau 1** récapitule les Op. Fs influentes de chaque CF et les valeurs adéquates de β .

4.2 Modélisation et résultats de CCDAG

Le modèle de coût de tolérance est introduit par **Eq. 3** [3]. La modélisation du CCDAG est exprimée dans **Eq.4**, **Eq.5** et **Eq.6**.

$$C(t_i) = A_i + \frac{B_i}{t_i^{k_i}} \quad \text{Eq. 3}$$

$$\text{Min}(C_T) = \text{Min}(\sum_i^n C_i(t_i)) \quad \text{Eq. 4}$$

$$\delta_{a_{12}} t_{a_{12}} + \delta_{b_{12}} t_{b_{12}} + \delta_{a_{14}} t_{a_{14}} + \delta_{a_{34}} t_{a_{34}} \leq 1.8 \quad \text{Eq. 5}$$

$$\delta_{c_{12}} t_{c_{12}} + \delta_{e_{12}} t_{e_{12}} + \delta_{d_{12}} t_{d_{12}} + \delta_{a_{14}} t_{a_{14}} \leq 1.8 \quad \text{Eq. 6}$$

La **figure 4** expose le coût total minimal obtenu et les tolérances allouées proposées. Grâce à l'histogramme exposé dans la **figure 5**, l'analyse des résultats de calcul des coûts totaux montre que l'approche AG avec β proposée favorise un gain monétaire (GM) par assemblage comme suit : - **GM** = $(42.411 - 36.989) \times 100 / 42.411 = 12.784\%$ par rapport à [3], - **GM** = $(42.594 - 36.989) \times 100 / 42.594 = 13.159\%$ par rapport à Allocation Uniforme Pire Cas (AUPC). Donc, CCDAG est un outil économique et efficace.

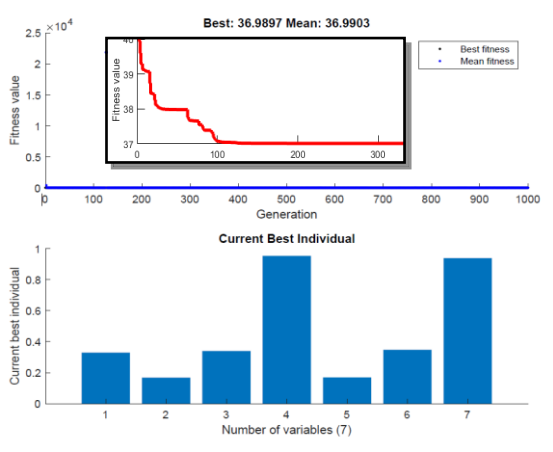
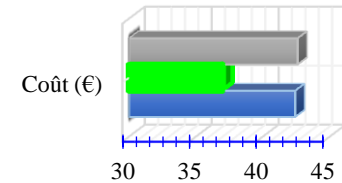


Figure 4 - Résultats AGCCD basés sur Solver MATLAB

Table 1 - Op. F influentes et CDs

CF	Op. F	Not. de β	Val. de β
a12	Rainurage	β_{a12}	1.32
a34	Rainurage	β_{a34}	1.32
b12	Dressage	β_{b12}	1.48
a14	Surfaçage	β_{a14}	1.68
c12	Perçage	β_{c12}	1
d12	Dressage	β_{d12}	1.2
e12	Chariotage	β_{e12}	1.64

Comparaison du coût total



	Coût (€)
AUPC	42,594
AG avec β	36,989
Heling et al. [60]	42,411

Figure 5 - Comparaison du coût des tolérances

Références

- [1] Ramesh Kumar, L., Padmanaban, K. P., & Balamurugan, C. (2016). Least cost-tolerance allocation based on Lagrange multiplier. *Concurrent Engineering*, 24(2), 164-177. <https://doi.org/10.1177/1063293X15625722>
- [2] Zhang, Y., Li, L., Song, M., & Yi, R. (2019). Optimal tolerance design of hierarchical products based on quality loss function. *Journal of Intelligent Manufacturing*, 30, 185-192. <https://doi.org/10.1007/s10845-016-1238-6>
- [3] Heling, B., Aschenbrenner, A., Walter, M. S. J., & Wartzack, S. (2016). On connected tolerances in statistical tolerance-cost-optimization of assemblies with interrelated dimension chains. *Procedia Cirp*, 43, 262-267. <https://doi.org/10.1016/j.procir.2016.02.031>
- [4] Cui, L. J., Sun, M. Y., Cao, Y. L., Zhao, Q. J., Zeng, W. H., & Guo, S. R. (2021). A novel tolerance geometric method based on machine learning. *Journal of Intelligent Manufacturing*, 32, 799-821. <https://doi.org/10.1007/s10845-020-01706-7>.
- [5] Ghali, M., Tlija, M., Aifaoui, N., & Pairel, E. (2017). A CAD method for tolerance allocation considering manufacturing difficulty based on FMECA tool. *The International Journal of Advanced Manufacturing Technology*, 91, 2435-2446. <https://doi.org/10.1007/s00170-016-9961-x>
- [6] Ghali, M., Tlija, M., & Aifaoui, N. (2018). Optimal tolerance allocation based on difficulty matrix using FMECA tool. *Procedia CIRP*, 70, 132-137.
- [7] Ghali, M., Tlija, M., Pairel, E., & Aifaoui, N. (2019). Unique transfer of functional requirements into manufacturing dimensions in an interactive design context. *International Journal on Interactive Design and Manufacturing (IJIDeM)*, 13, 459-470. <https://doi.org/10.1007/s12008-018-0472-x>
- [8] Tlija, M., Ghali, M., & Aifaoui, N. (2019). Integrated CAD tolerancing model based on difficulty coefficient evaluation and Lagrange multiplier. *The International Journal of Advanced Manufacturing Technology*, 101, 2519-2532. <https://doi.org/10.1007/s00170-018-3140-1>