



HAL
open science

Étude d'écoulements alternés liquides pour une application de chauffage rapide de pile à combustible

Mortada El Ahmadi Arioussi, Sylvie Begot, Valérie Lepillier, Fabien Harel,
Guillaume Layes

► To cite this version:

Mortada El Ahmadi Arioussi, Sylvie Begot, Valérie Lepillier, Fabien Harel, Guillaume Layes. Étude d'écoulements alternés liquides pour une application de chauffage rapide de pile à combustible. Congrès National de la Recherche des IUT, Université de Haute-Alsace (UHA) Mulhouse - Colmar [Université de Haute-Alsace (UHA)], Mar 2024, Mulhouse, France. hal-04619723

HAL Id: hal-04619723

<https://hal.science/hal-04619723v1>

Submitted on 21 Jun 2024

HAL is a multi-disciplinary open access archive for the deposit and dissemination of scientific research documents, whether they are published or not. The documents may come from teaching and research institutions in France or abroad, or from public or private research centers.

L'archive ouverte pluridisciplinaire **HAL**, est destinée au dépôt et à la diffusion de documents scientifiques de niveau recherche, publiés ou non, émanant des établissements d'enseignement et de recherche français ou étrangers, des laboratoires publics ou privés.

Étude d'écoulements alternés liquides pour une application de chauffage rapide de pile à combustible.

El Ahmadi Mortada¹

mortada.elahmadi@femto-st.fr

Bégot Sylvie²

sylvie.begot@univ-fcomte.fr

Lepiller Valérie³

valerie.lepiller@univ-fcomte.fr

Harel Fabien⁴

fabien.harel@univ-eiffel.fr

Layes Guillaume⁵

guillaume.layes@univ-fcomte.fr

¹ Université de Franche-Comté, CNRS,

Institut FEMTO-ST, FCLAB, F-90000 Belfort, France

² Université de Franche-Comté, CNRS,

Institut FEMTO-ST, FCLAB, F-90000 Belfort, France

³ IUT Nord-Franche-Comté, Université de Franche-Comté, CNRS,

Institut FEMTO-ST, FCLAB, F-90000 Belfort, France

⁴ Univ Eiffel, Univ Lyon,

ENTPE, LICIT-ECO7, F-69675 Lyon, France

⁵ IUT Nord-Franche-Comté, Université de Franche-Comté, CNRS,

Institut FEMTO-ST, FCLAB, F-90000 Belfort, France

Thèmes – Énergie

Résumé – *Le contexte de cette étude se situe dans le développement d'applications utilisant des piles à combustible (véhicules, groupe électrogènes), où l'une des problématiques concerne le démarrage en condition de gel. Les objectifs cruciaux dans ce contexte sont la dynamique de démarrage des systèmes pour garantir une montée rapide en température, tout en évitant la formation de gel, et en garantissant l'homogénéité de la température au sein de la pile pour garantir sa durabilité. La problématique principale associée au démarrage à froid découle de la formation d'eau dans la pile à combustible lors de son fonctionnement. En condition de gel, cette eau produite peut se transformer en glace, entraînant des complications majeures pouvant ralentir ou stopper le démarrage de la pile. Une solution envisagée consiste à exploiter la chaleur produite par la réaction électrochimique au moyen d'un écoulement alterné du liquide caloporteur. Ce processus vise à assurer une montée rapide en température du système, contribuant ainsi à éviter la formation de gel tout en maintenant une température homogène. Les travaux envisagés à travers cette thèse consistent à examiner un nouveau circuit de refroidissement et ses stratégies de contrôle en utilisant un liquide caloporteur en écoulement alterné. Cet article décrit les travaux lancés dans le cadre de cette étude et présente les travaux envisagés en termes d'expérimentations et de méthodologie de travail pour poursuivre les investigations entamées.*

Mots-Clés – *Pile à Combustible à Membrane Échangeuse de Proton (PEMFC), circuit de refroidissement, écoulement alterné, démarrage à froid, gestion thermique.*

1 Introduction

Les technologies basées sur l'hydrogène sont une option pour réduire les émissions de carbone dans le secteur des transports en réponse au problème du réchauffement climatique. Il semble qu'une des méthodes efficaces pour atteindre les objectifs de réduction des émissions de gaz à effet de serre soit l'utilisation des véhicules électriques à pile à combustible (FCEV). Le type de pile à combustible envisagé pour les véhicules à pile à combustible actuels et futurs est la pile à combustible à membrane d'échange de protons (PEMFC) [1].

Cependant, pour que cette technologie soit largement utilisée, plusieurs problèmes doivent encore être résolus. Parmi ces défis, les questions thermiques, les améliorations d'efficacité et la réduction des coûts sont des domaines critiques.

2 Écoulements alternés appliqués au cas de chauffage rapide de pile à combustible :

De nombreuses disciplines étudient activement les écoulements alternés. Ces écoulements sont intrinsèques à certains dispositifs, comme les systèmes magnéto-caloriques et les machines à pistons alternatifs. On les retrouve aussi dans le domaine du refroidissement électronique ou de l'alimentation en gaz des piles à combustible.

L'intérêt d'utiliser des écoulements alternés liquides non sinusoïdaux pour une application de chauffage rapide de pile à combustible a été étudié récemment par des travaux au sein du laboratoire FEMTO-ST département Energie. L'étude consistait à évaluer plusieurs stratégies de chauffage pour améliorer les performances du démarrage à froid [2]. Le démarrage à froid des piles à combustible (PEMFC) est un cas spécifique qui nécessite une gestion thermique car l'eau produite au niveau de la cathode gèle, ce qui réduit considérablement les performances de la pile [3].

Un démarrage à froid réussi nécessite que les cellules se réchauffent au-dessus de 0°C avant que la glace ne bloque tous les pores de la couche catalytique de la cathode. Pour y parvenir, il existe une variété de méthodes de gestion de la chaleur. Ces méthodes peuvent être passives (utiliser la chaleur produite à l'intérieur de la pile) ou actives (utiliser une source de chaleur externe) [4].

3 Description du dispositif expérimental :

Le banc d'essai qui a servi à cette étude se compose du circuit de refroidissement de la pile à combustible, ainsi que de ses commandes et de son instrumentation. Le fluide utilisé est de l'eau, une pompe électrique garantit la circulation et deux électrovannes à 3 voies sont commandées pour que le liquide de refroidissement circule alternativement à travers la pile à combustible, selon leur position. Des films chauffants simulent la chaleur produite par la pile afin d'étudier le comportement thermique indépendamment de la réaction électrochimique. La température de la pile est mesurée à plusieurs endroits via des thermocouples, ainsi que la perte de charge entre l'entrée et la sortie de la pile à l'aide d'un capteur différentiel de pression comme illustré dans la **Figure 1**.

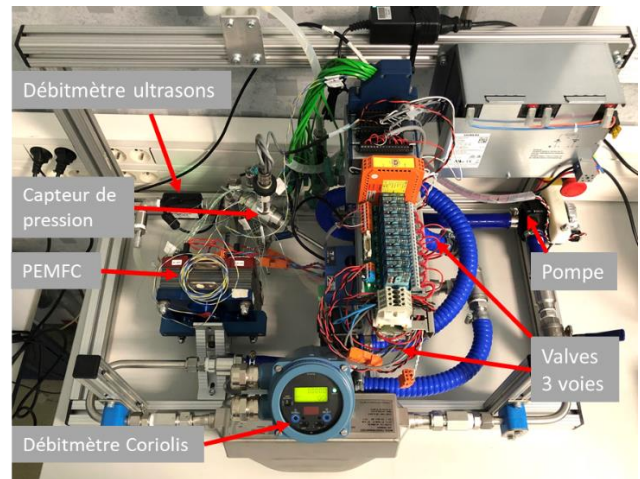


Figure 1: Banc d'essai avec son instrumentation[2].

Ces travaux ont démontré que ce nouveau circuit de refroidissement et les stratégies associées par le biais d'un écoulement alterné peuvent garantir une montée rapide de la température de la pile à combustible tout en maintenant une uniformité thermique des cellules le long de l'empilement.

4 Travaux envisagés :

La prochaine étape consiste à poursuivre les études initiées. En effet, nous avons l'intention de caractériser finement les échanges thermiques et les phénomènes fluidiques générés par la circulation alternée du liquide de refroidissement dans les plaques bipolaires. Compte tenu de la complexité des géométries et du caractère alterné de l'écoulement, les corrélations expérimentales ne sont pas encore connues. Notre objectif est d'obtenir des corrélations expérimentales que nous pourrions alors intégrer dans un modèle. Cependant la complexité des architectures de plaques bipolaires, associée à la difficulté de les instrumenter avec des capteurs (thermocouples par exemple) rend cette opération délicate à réaliser. Par conséquent il a été décidé d'usinier au laboratoire un échantillon en graphite ayant une architecture simplifiée mais représentative des canaux de plaques bipolaires afin de mieux étudier les phénomènes physiques. Les conditions de l'écoulement devront être semblables entre l'échantillon et les canaux des plaques bipolaires de la pile utilisée sur le banc d'essais. La détermination des dimensions de l'échantillon s'appuiera sur les lois de la similitude dans le cadre de la mécanique des fluides pour déterminer le diamètre de la canalisation assurant le même régime de l'écoulement.

4.1 Conception de l'échantillon :

Dans cette configuration représentée dans la **Figure 2**, nous cherchons à reproduire de manière la plus fidèle le scénario réel de l'écoulement du fluide caloporteur à travers les canaux de la plaque bipolaire de la pile utilisée sur le banc d'essais. La pièce présente une forme de quadrilatère avec une largeur de 3 cm, une longueur de 3 cm et une profondeur de 30 cm. Les deux surfaces d'extrémité sont de format carré, et chacune comporte 4 perçages de diamètre égal, soit 6.35 mm en périphérie. Le taraudage situé au centre a un diamètre de $1/4''$, et s'étend sur une profondeur de 1 cm, il jouera le rôle de connexion pour le passage du fluide vers le canal interne de section carrée.

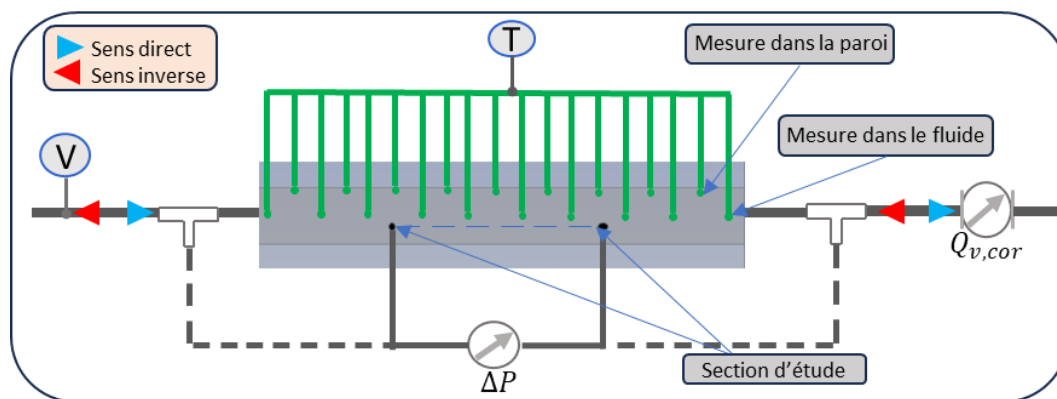


Figure 2: Illustration de l'échantillon d'étude avec son instrumentation

Les quatre perçages en périphérie sont destinés à servir de logement pour des cartouches chauffantes qui vont assurer un flux thermique homogène sur toute la pièce. Nous assimilons ce flux thermique à la chaleur relâchée lors de la réaction exothermique se manifestant dans la pile.

Dans le canal de circulation du fluide est prévu un logement pour incorporer un capteur différentiel de pression. L'idée est de mesurer les pertes de charge linéaires sur un tiers de la longueur du canal que nous supposons comme longueur où le régime d'écoulement est établi. Un deuxième point de mesure hors de l'échantillon sera également disponible pour estimer la perte de charge liée à la connexion des alimentations. Le gradient thermique le long du canal sera étudié à l'aide de thermocouples disposés en ligne. L'objectif sera de surveiller les variations de température sur la paroi et dans le fluide pour divers scénarios expérimentaux.

4.2 Expérimentations prévues :

Sur cette maquette nous prévoyons de provoquer un écoulement d'un liquide caloporteur d'une manière alternée entre les 2 extrémités suivant les 2 configurations proposées dans les **Figure 3** et **Figure 4**. Nous allons nous servir du banc déjà existant **Figure 1**, avec quelques améliorations pour relever les mesures de pression, de température de débit, mais aussi de vitesse du fluide.

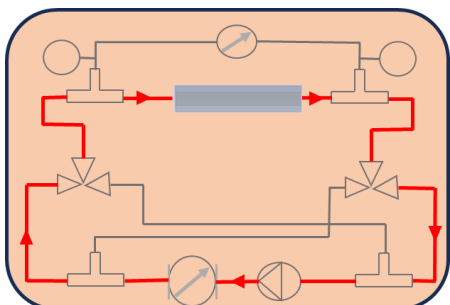


Figure 3: Illustration de l'écoulement unidirectionnel

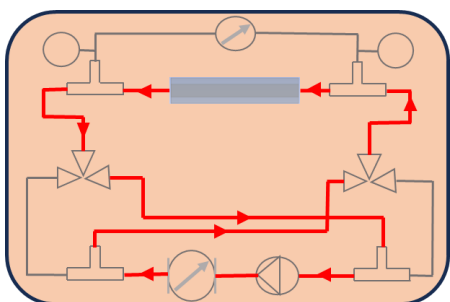


Figure 4: Illustration de l'écoulement en sens inverse

Plusieurs stratégies seront à étudier, elles impliqueront le

débit, la fréquence de l'alternance, le rapport cyclique, et la puissance de chauffage afin d'étudier tous les aspects thermodynamiques de l'écoulement. Le but sera de relever les grandeurs instantanées ou moyennes caractérisant les échanges convectifs pour établir une expression empirique du coefficient de perte de charge (en régime permanent et alterné) et du coefficient d'échange thermique. Ces données sont en effet nécessaires à la modélisation des échangeurs internes des piles à combustible. La dernière étape sera de proposer plusieurs stratégies de chauffage à travers le modèle construit, et de valider les résultats issus de ce dernier par des expérimentations réalisées sur un banc d'essai mettant en jeu un véritable système à pile à combustible dans un environnement, en températures négatives.

5 Conclusions :

Les études envisagées à travers cette thèse ont pour but d'étudier de manière approfondie les écoulements alternés liquides. Ces travaux s'appuieront sur le banc de test existant pour l'étude du circuit de refroidissement en fluide alterné des piles à combustible. La modélisation résultante sera ensuite utilisée pour développer des stratégies de chauffage en vue d'améliorer la dynamique et l'homogénéité thermique des piles à combustible, principalement nécessaire dans les véhicules à pile à combustible (FCEV) lors des changements de charge et des démarrages à froid.

Remerciements :

Ces travaux ont été soutenus par l'EIPHI Graduate School (contrat ANR- 17- EURE- 0002), Région Bourgogne-Franche-Comté.

Références :

- [1] A. Ajanovic et R. Haas, « Prospects and impediments for hydrogen and fuel cell vehicles in the transport sector ».
- [2] S. Begot, F. Harel, V. Lepiller, et H. Saidouni, « A new cooling circuit and its control strategies for the thermal management of PEMFC in rapid startup application », FEMTO-ST Institute, Univ. Bourgogne Franche-Comté, CNRS, 2 Avenue Jean Moulin e 90000, Belfort, France, 2021.
- [3] K. Tajiri et W. Chao-Yang, « Cold Start of Polymer Electrolyte Fuel Cells ».
- [4] G. Montaner Ríos, J. Schirmer, C. Gentner, et J. Kallo, « Efficient thermal management strategies for cold starts of a proton exchange membrane fuel cell system ».