



HAL
open science

Simulations d'essais d'ancrage dans le béton à l'aide d'un modèle de Mazars régularisé

Matthieu Le Noir de Carlan, Ludovic Jason, Luc Davenne

► **To cite this version:**

Matthieu Le Noir de Carlan, Ludovic Jason, Luc Davenne. Simulations d'essais d'ancrage dans le béton à l'aide d'un modèle de Mazars régularisé. 16ème Colloque National en Calcul de Structures (CSMA 2024), CNRS; CSMA; ENS Paris-Saclay; CentraleSupélec, May 2024, Hyères, France. <hal-04611044>

HAL Id: hal-04611044

<https://hal.science/hal-04611044v1>

Submitted on 3 Dec 2024

HAL is a multi-disciplinary open access archive for the deposit and dissemination of scientific research documents, whether they are published or not. The documents may come from teaching and research institutions in France or abroad, or from public or private research centers.

L'archive ouverte pluridisciplinaire **HAL**, est destinée au dépôt et à la diffusion de documents scientifiques de niveau recherche, publiés ou non, émanant des établissements d'enseignement et de recherche français ou étrangers, des laboratoires publics ou privés.



HAL Authorization

16ème Colloque National en Calcul des Structures

Simulations d'essais d'ancrage dans le béton à l'aide d'un modèle de Mazars régularisé

M. Le Noir de Carlan^{1,2}, L. Jason¹, L. Davenne².

¹ Université Paris-Saclay, CEA, Service d'Études Mécaniques et Thermiques, Gif-sur-Yvette 91191, France.

² Laboratoire Energétique Mécanique Electromagnétisme (LEME), UPL, Univ Paris Nanterre, 92410 Ville d'Avray, France.

Résumé — La prédiction du comportement mécanique des platines d'ancrage dans le béton armé est une question essentielle quant à la tenue des équipements, particulièrement dans des installations sensibles. C'est dans ce cadre qu'une étude aux éléments finis est proposée ici afin de prédire les résultats expérimentaux d'arrachement de platine. L'utilisation d'un modèle régularisé d'endommagement permet de reproduire les conséquences des sollicitations transmises dans le béton et dues à la tige d'ancrage. Un modèle de Mazars modifié pour introduire une régularisation « énergétique » en traction et en compression est ainsi proposé.

Mots clefs — Ancre, Endommagement, Eléments finis, Régularisation.

1 Introduction

Des systèmes d'ancrages, souvent coulés en place, permettent généralement de soutenir les équipements fixés aux parois en béton armé. Un ancrage est composé de deux parties, la platine (plaque souvent en acier fixée aux équipements) et la fixation, qui est l'élément placé dans le béton et qui permet de transférer les charges de la platine vers le béton. Les deux parties sont soit soudées soit boulonnées. Les ancrages coulés en place évitent tout perçage pouvant diminuer l'étanchéité de l'ouvrage (voile ou plancher) [8]. Le dimensionnement de la platine se fait en fonction du type de chargement et de la manière dont les équipements vont être fixés. Il est possible de classer les ancrages en 3 catégories : rigides, semi-rigides ou bien articulés [6]. Quant aux fixations, l'Eurocode 2 section 4 [5] détaille les calculs d'ancrages dans le béton. Cette réglementation utilise la théorie de calcul de fixations dans laquelle la capacité de traction du béton est directement utilisée pour transférer des charges dans le support du béton. Elle détaille aussi les différents modes de rupture de l'ancrage. On y trouve entre autres la rupture des fixations et la rupture du béton sous forme de cône ([2] ; [9]). La capacité maximale d'un ancrage dépend du nombre de fixations (effet de groupe), de la proximité de l'ancrage à un bord, des types de sollicitations et de l'excentricité des charges [3]. Des comportements différents sont également observés en fonction de la profondeur d'ancrage des fixations ([8] ; [16]).

Le but de cette contribution est de proposer une stratégie de modélisation d'un système d'ancrage à l'aide de Cast3M en utilisant des lois de comportements du béton régularisé en traction et compression, validée par comparaison à des résultats expérimentaux

2 Essais expérimentaux

Des essais expérimentaux de traction [8] d'une platine carrée ancrée dans du béton armé à l'aide de 4 fixations pré-scellées sont choisis (Figure 1).

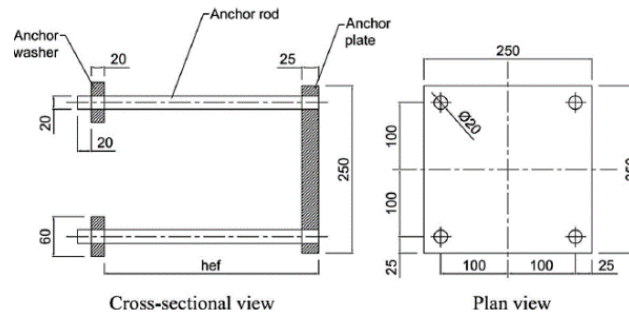


Figure 1 - Schéma de l'ancrage [8]

Les différents essais font varier la longueur d'ancrage h_{ef} entre 80, 120 et 130 mm. Les résultats sont présentés en Figure 2 en termes de courbes effort déplacement. Les résultats d'essais montrent que plus la longueur d'ancrage augmente, plus la résistance maximale augmente, avec pour des longueurs d'ancrages supérieures à 120 mm, une réponse plus ductile que pour des faibles longueurs d'ancrage.

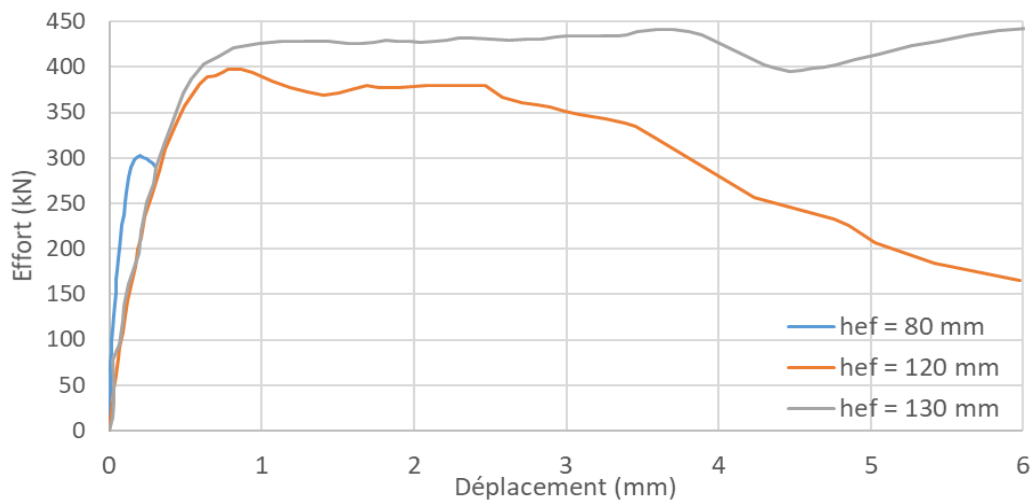


Figure 2 - Déplacements moyens des fixations en fonction de la longueur d'ancrage [8]

Ces 3 cas expérimentaux permettent également de mettre en évidence deux modes de rupture différents : rupture par arrachement d'un cône de béton ($h_{ef} = 80$ mm et $h_{ef} = 120$ mm), rupture des fixations ($h_{ef} = 130$ mm) :



(a) $h_{ef} = 80$



(b) $h_{ef} = 120$



(c) $h_{ef} = 130$

Figure 3 - Mode de rupture en fonction de la longueur d'ancrage

3 Simulation et choix de la loi de comportement

Afin de modéliser au mieux l'expérience, l'un des ingrédients principaux est le choix des modèles de comportement de l'acier et du béton. Le béton sera modélisé par un modèle de Mazars régularisé énergétiquement en traction et en compression. L'acier sera modélisé par un modèle plastique classique. Les 2 modèles sont détaillés ci-dessous.

3.1 Béton

En s'inscrivant dans le contexte de la mécanique de l'endommagement [11], la dégradation mécanique du béton est représentée par une perte progressive de rigidité. L'endommagement D est alors un paramètre du modèle pouvant prendre une valeur comprise entre 0 et 1. Mazars [15] propose alors de modéliser le comportement du béton par la loi d'évolution suivante (1) :

$$\sigma = (1 - D)E \varepsilon \quad (1) \quad D = \alpha_t D_t + \alpha_c D_c \quad (2)$$

$$D_t = 1 - \frac{(1 - A_t)\varepsilon_{d0}}{\varepsilon_{eq}} - A_t \exp(-B_t(\varepsilon_{eq} - \varepsilon_{d0})) \quad (3) \quad D_c = 1 - \frac{(1 - A_c)\varepsilon_{d0}}{\varepsilon_{eq}} - A_c \exp(-B_c(\varepsilon_{eq} - \varepsilon_{d0})) \quad (4)$$

Les paramètres A_c , B_c , A_t et B_t des paramètres du modèle sont à caler à partir de grandeurs caractéristiques du matériau.

Cette formulation du modèle, comme tout modèle d'endommagement dit « local », induit une dépendance au maillage [12], pouvant conduire dans des cas extrêmes à une rupture sans dissipation d'énergie, ce qui est physiquement irréaliste. Deux méthodes peuvent être utilisées pour s'affranchir de cette dépendance. La première est l'utilisation d'un modèle non-local intégraux ([17] ; [18]) ou à gradient [19]. Les modèles non locaux permettent de modéliser de manière plus robuste l'endommagement mais conduisent par leur formulation à des temps de calcul élevés. La deuxième méthode, que l'on privilégiera ici, est la méthode énergétique qui consiste à introduire une énergie de fissuration en traction, Gf_t [10] et une énergie en compression Gf_c [1] ; [7]. Cette énergie de fissuration est définie de la même façon en traction et en compression par l'équation (5).

$$Gf_{c,t} = \int_0^{+\infty} \sigma d\varepsilon \quad (5)$$

Afin de régulariser l'énergie dissipée, une taille caractéristique appelé l_c , prise égale à la racine cubique du volume d'un élément 3D est utilisée. Les lois d'évolution (Figure 4) de l'endommagement sont alors modifiées :

$$D_t = 1 - \frac{\varepsilon_{d0}}{\varepsilon_{eq}} \exp(-B_t(\varepsilon_{eq} - \varepsilon_{d0})) \quad (6) \quad D_c = \begin{cases} 1 - \frac{(k\bar{\varepsilon}_c - \bar{\varepsilon}_c^2)}{1 + (k - 2)\bar{\varepsilon}_c} \frac{f_c}{E\varepsilon_{c,eq}}, & \text{si } \varepsilon_{c,eq} \leq \varepsilon_{c1} \\ 1 - \frac{f_c}{E\varepsilon_{c,eq}}, & \text{si } \varepsilon_{c1} < \varepsilon_{c,eq} \leq \varepsilon_{c2} \\ 1 + \frac{k_1}{E} - \frac{k_2}{E\varepsilon_{c,eq}}, & \text{si } \varepsilon_{c2} < \varepsilon_{c,eq} \leq \varepsilon_{cu} \end{cases} \quad (7)$$

Les paramètres du modèle sont choisis de manière à obtenir une résistance à la compression de 50 MPa, à la traction de 4.6 MPa, un module d'Young de 44 GPa, une énergie à la compression Gf_c de 20 000 N/m et à la traction Gf_t de 145 N/m.

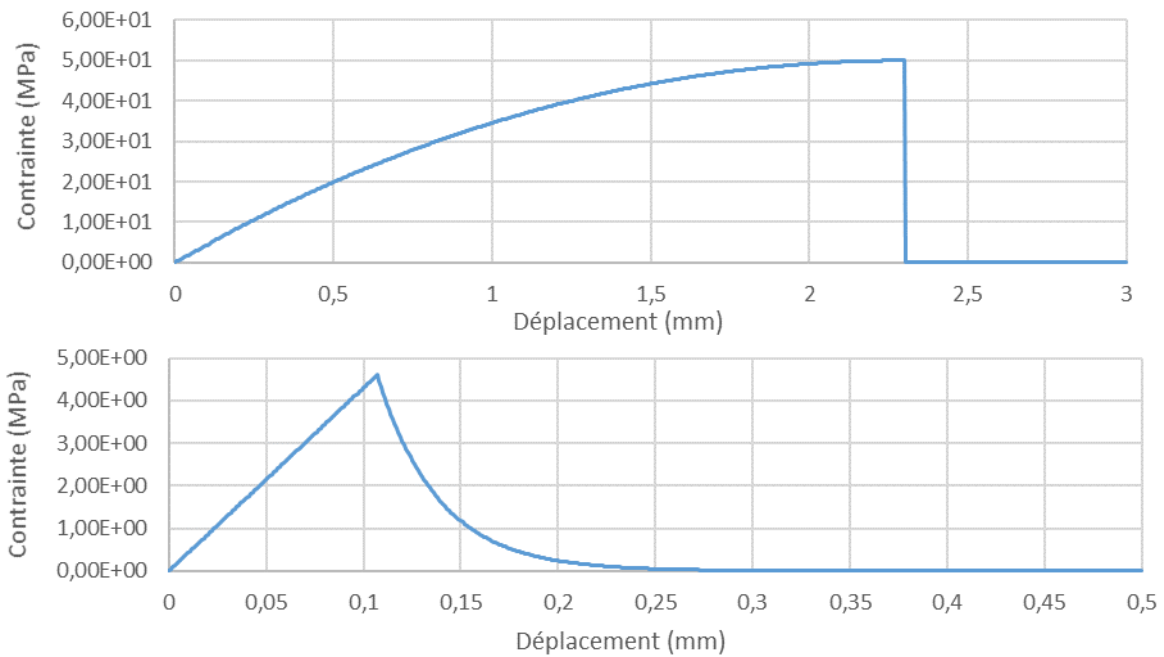


Figure 4 - Courbe de la loi de comportement en compression (haut) et traction (bas) du béton

3.2 Acier

Le modèle de l'acier est un modèle élastique plastique parfait avec une limite élastique de 365 MPa.

4 Simulations des essais expérimentaux

La simulation des essais est réalisée avec l'outil de calcul aux éléments finis Cast3M [4]. Afin d'évaluer la sensibilité au maillage, deux maillages sont utilisés avec une taille de maille différente proche du goujon. Le premier maillage est un maillage régulier fin avec une taille de maille d'environ 1 cm (Regu1) (Figure 5,a), alors que le deuxième maillage est plus grossier avec une taille de maille de 2 cm (Regu2) (Figure 5,b). Seul ¼ de la structure est modélisée en prenant en compte les symétries. La liaison entre le goujon et le béton est représentée par une relation de contact sans pénétration. En première approche, on suppose une absence de frottement.

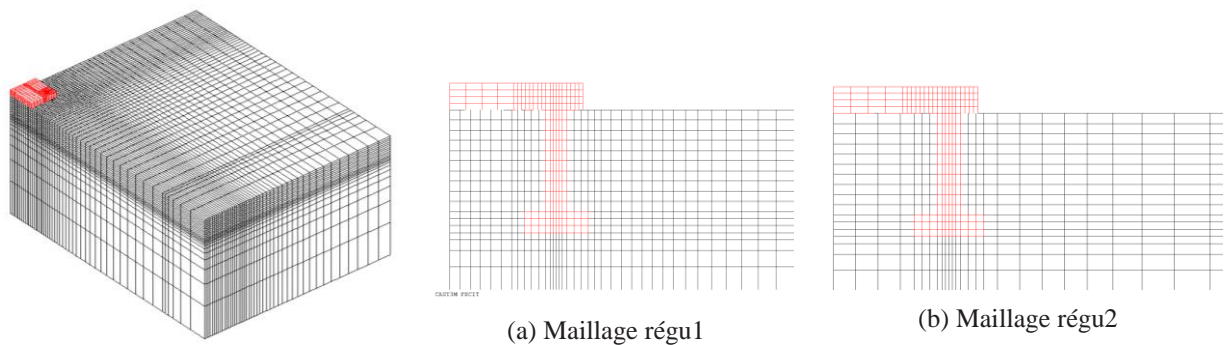


Figure 5 - Différents maillages de la simulation

4.1 Longueur d'ancrage de 80 mm

Pour une longueur d'ancrage de 80 mm, l'essai montre que le béton rompt sous forme de cône. Le cône de rupture est très étalé (diamètre d'environ 1m) (Figure 3). Le cône de rupture est assez bien reproduit sur les figures d'endommagement (Figure 6) surtout dans le cas d'un maillage fin.

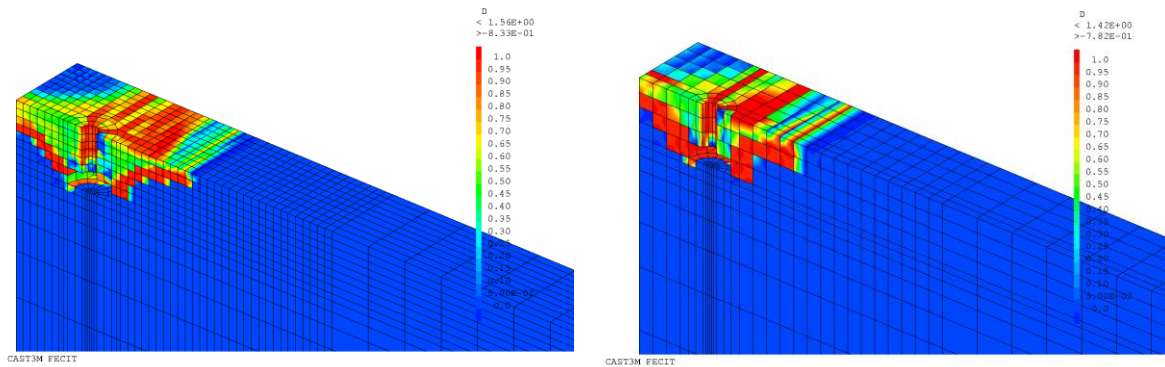


Figure 6 - Profils d'endommagement des maillages régulé1 (à gauche) et régulé2 (à droite) pour $h_{ef} = 80$ mm

Une dépendance au maillage est observée sur les profils d'endommagement malgré des résultats globaux (courbes effort – déplacement) très proches (Figure 7). Ce résultat était attendu dans la mesure où la régularisation énergétique vise à reproduire une dissipation d'énergie constante mais ne résout pas la dépendance au maillage liée à la localisation.

Pour le maillage régulé1, la résistance maximale est de 318 kN contre 307 kN pour le maillage régulé2. Les courbes P1, P2, P3 et P4 représentent le déplacement expérimental des 4 goujons lors de l'essai. La dispersion observée traduit la non-symétrie de la réponse expérimentale qui ne peut pas être, par définition, reproduite par la simulation.

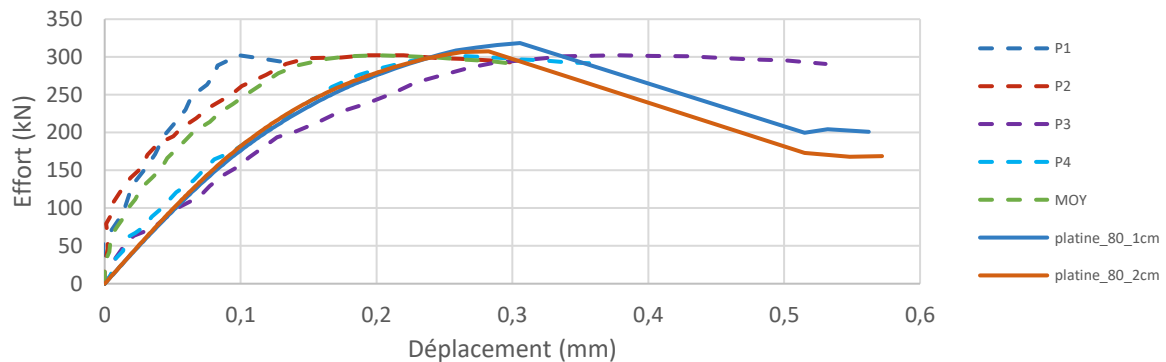


Figure 7 - Comparaison du déplacement des goujons (expérience, régulé1 et régulé2) pour $h_{ef} = 80$ mm

4.2 Longueur d'ancrage de 120 mm

Le mode ruine expérimentale pour l'essai à 120 mm correspond à un cône de rupture qui va jusqu'au bord de la dalle (Figure 3).

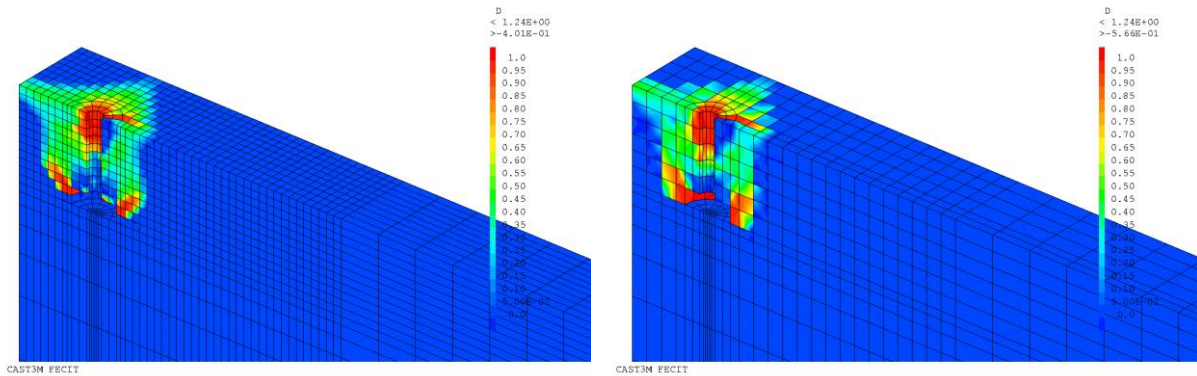


Figure 8 - Profils d'endommagement des maillages régulé1 (à gauche) et régulé2 (à droite) pour $h_{ef} = 120$ mm

La simulation permet comme pour l'essai précédent de visualiser le début du cône de rupture par l'endommagement des deux maillages (Figure 8). L'endommagement pour les 2 simulations est très proches. Les courbes de résultats globaux sont assez proches (Figure 9) avec des résistances simulées similaires. La simulation présente néanmoins une résistance constante à partir du plateau de plasticité de l'acier contrairement à la réponse expérimentale plus ductile. La réponse à la sollicitation des deux simulations sont identiques, cette similitude des résultats s'explique par la prépondérance du comportement de l'acier, l'effet du maillage du béton n'affecte plus les résultats. La résistance simulée numérique (450 kN) est légèrement supérieure à la valeur expérimentale (398 kN). Cette différence peut probablement s'expliquer par le comportement du béton (choix des paramètres de la loi, homogénéité supposée du matériau...).

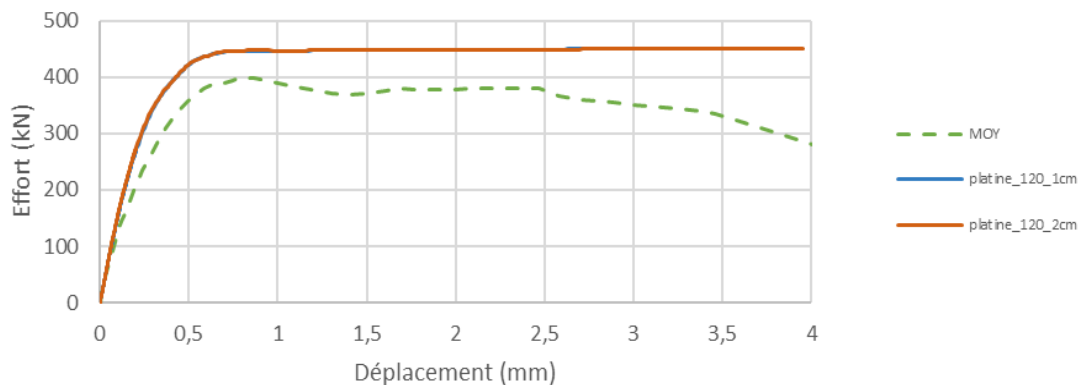


Figure 9 - Comparaison du déplacement des goujons (expérience, régulé1 et régulé2) pour $h_{ef} = 120$ mm

4.3 Longueur d'ancrage de 130 mm

Lors de l'essai, l'ancrage a cédé par rupture de la soudure entre la tige et la rondelle d'ancrage. Il est probable qu'un cône se soit néanmoins formé dans le béton, sans propagation complète compte tenu de la rupture de la rondelle (Figure 3). Les résultats de l'essai pour une profondeur d'ancrage h_{ef} de 130 mm est similaire aux résultats observés pour un h_{ef} de 120 mm.

Les 2 profils d'endommagements (Figure 10) sont très similaires et correspondent à l'état de fissuration du béton lors de l'essai en laboratoire.

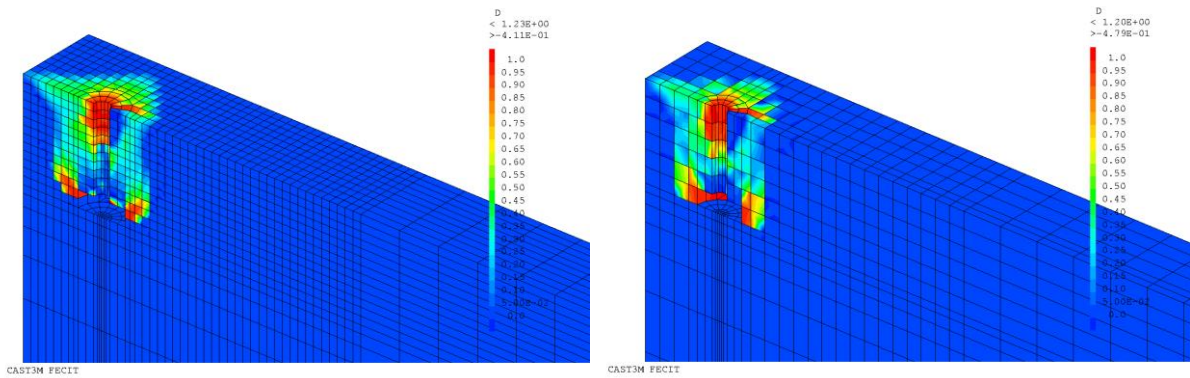


Figure 10 - Profils d'endommagement des maillages régulé1 (à gauche) et régulé2 (à droite) pour $h_{ef} = 130$ mm

L'expérience permet d'observer la phase élastique et la plastification des tiges (phase horizontale à partir de 1 mm). La simulation permet de bien représenter ces deux phases. Les résistances maximales sont très proches (Figure 11), pour l'expérience la valeur maximale est de 443 kN ; pour les 2 maillages la résistance est de 450 kN.

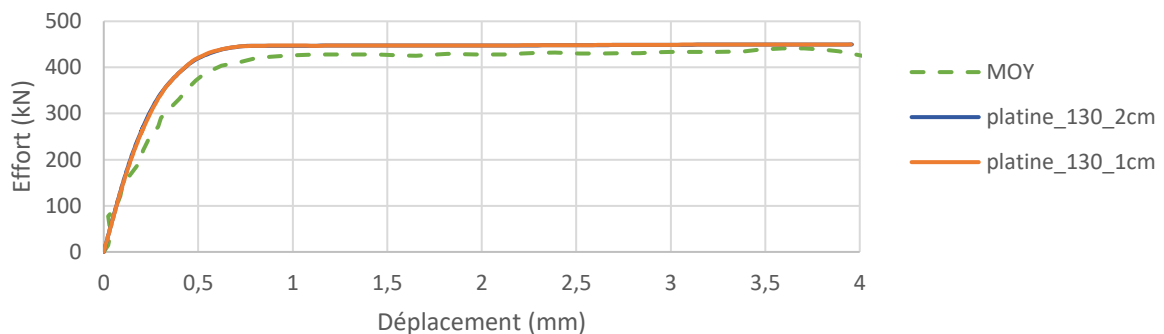


Figure 11 : Comparaison du déplacement des goujons (expérience, régulé1 et régulé2) pour $h_{ef} = 130$ mm

Pour les 2 simulations à 120 mm et 130 mm, le comportement global de la simulation est dicté surtout par le comportement de l'acier alors que le comportement du béton est secondaire.

5 Conclusion

L'introduction de la régularisation en traction et en compression dans la loi de comportement du béton permet de reproduire les principales caractéristiques des essais d'ancrage choisis tant d'un point de vue des résistances que du mode de rupture. Les écarts observés sont certainement à attribuer aux hypothèses de modélisation (paramètres matériaux) ou au choix de la formule de la longueur caractéristique des éléments.

Les simulations avec des longueurs d'ancrage variées permettent une représentation complète des différentes phases des essais. La résistance maximale est approchée de façon satisfaisante. La simulation a tendance à surévaluer la résistance. Pour des longueurs d'ancrage faibles, les mécanismes de comportement viennent surtout du béton contrairement à des longueurs élevées où le comportement de l'acier devient prépondérant.

6 Remerciements

Les auteurs tiennent à remercier chaleureusement Edf R&D pour son soutien financier partiel dans le cadre du développement et de l'analyse des résultats de la simulation.

7 Références bibliographiques

- [1] M. Arruda, J. Pacheco, L. Castro et E. Julio, A modified Mazars damage model with energy regularization, *Engineering Fracture mechanics*, 259, 2022.
- [2] R. Ballarini, S. Shah et L. Keer, aileure characteristics of short anchor bolts embedded in a brittle material, *Proceedings of the Royal Society A: Mathematical, Physical and Engineering Sciences*, 404,35–54, 1986.
- [3] B. Bokor, A. Sharma et J. Hofmann, Experimental investigations on concrete cone failure of rectangular and non rectangular anchor group, *Engineering Structures* 188, pp 202-217, 2019.
- [4] CEA, «Cast3M,» 2022. [En ligne]. Available: <http://www-cast3m.cea.fr>.
- [5] CEN, Eurocode 2 - Calcul des structures en béton - Partie 4 : Conception et calcul des éléments de fixation pour béton, AFNOR, 2018.
- [6] CEN, Eurocode 3 : Calcul des structures en acier - Partie 1-8 : Calcul des assemblages, AFNOR, 2005.
- [7] M. Debuisne, L. Davenne et L. Jason, Régularisation en compression d'un modèle de Mazars modifié, AUGC, 2023.
- [8] F. Delhomme, T. Roure, B. Arrieta et A. Limam, Pullout behavior of cast-in-place headed and bonded anchors with different embedment depths, *Materials and Structures*, 2015.
- [9] R. Eligehausen et G. Sawade, Fracture mechanics based description of the pull-out behaviour of headed studs embedded in concrete structure, (Rapport RILEM). London : Chapman and Hall, 1989.
- [10] A. Hillerborg, ANALYSIS OF CRACK FORMATION AND CRACK GROWTH IN CONCRETE BY MEANS OF FRACTURE MECHANICS AND FINITE ELEMENTS, CEMENT and CONCRETE RESEARCH. Vol. 6, pp. 773-782., 1976.
- [11] L. Kachanov, Time of the Rupture Process under Creep Conditions, *Izvestiia Akademii Nauk SSSR, Otdelenie Teckhnicheskikh Nauk*, 8, 26-31., 1958.
- [12] S. Khelifi, H. Ait Aider, N. E. Hannchi et E. M. Meghlat, Approche numérique de l'endommagement des matériaux quasi-fragiles : Cas du béton, *Journal of materials and engineering structures* 5, 209-221, 2018.
- [13] J. Lemaître et J. L. Chaboche, Aspect phénoménologique de la rupture par endommagement, *J Méc Appl*, 1978.
- [14] J. Mazars et Z. Bazant, Cracking and damage, Strain localization and Size effect, Elsevier Pubs, 1988.
- [15] J. Mazars, Application de la mécanique de l'endommagement au comportement non linéaire et à la rupture du béton de structure, Thèse Université Pierre et Marie Curie, 1984.
- [16] R. Nilforoush, M. Nilsson et L. Elfgren, Experimental evaluation of tensile behavior of single cast-in-place anchor bolts in plain and steel fibre-reinforced normal- and high-strength concrete, *Engineering Structures* 147, 2017.
- [17] G. Pijaudier-Cabot et Z. P. Bazant, Nonlocal Damage Theory, *Journal of Engineering Mechanics* 113, 1987.
- [18] G. Pijaudier-Cabot, J. Mazars et J. Pulikowski, Steel-concrete bond analysis with nonlocal continuous damage, *Journal of Structural Engineering*, 117(3), pp. 862-882, 1991.
- [19] A. Rodriguez-Ferran, T. Bennett, H. Askes et E. Tamayo-Mas, A general framework for softening regularisation based on gradient elasticity, *International Journal of Solids and Structures*, 48(9), pp. 1382-1394, 2011.