



**HAL**  
open science

# Simulation numérique et mise en œuvre expérimentale d'un NES pneumatique

Clément Raimond

► **To cite this version:**

Clément Raimond. Simulation numérique et mise en œuvre expérimentale d'un NES pneumatique. 16ème Colloque National en Calcul de Structures (CSMA 2024), CNRS; CSMA; ENS Paris-Saclay; CentraleSupélec, May 2024, Hyères, France. hal-04611043

**HAL Id: hal-04611043**

**<https://hal.science/hal-04611043v1>**

Submitted on 3 Dec 2024

**HAL** is a multi-disciplinary open access archive for the deposit and dissemination of scientific research documents, whether they are published or not. The documents may come from teaching and research institutions in France or abroad, or from public or private research centers.

L'archive ouverte pluridisciplinaire **HAL**, est destinée au dépôt et à la diffusion de documents scientifiques de niveau recherche, publiés ou non, émanant des établissements d'enseignement et de recherche français ou étrangers, des laboratoires publics ou privés.

# Conception théorique, simulation numérique et mise en oeuvre expérimentale d'un absorbeur pneumatique non linéaire

Clément RAIMOND<sup>1,2</sup>, Thomas RONCEN<sup>2</sup>, Thierry JARDIN<sup>1</sup>,  
Guilhem MICHON<sup>1</sup>

<sup>1</sup> University of Toulouse, Clement Ader Institute, CNRS, INSA/UPS/ISAE-Supaero/IMT Mines Albi, Toulouse, France,  
{clement.raimond,thierry.jardin,guilhem.michon}@isae-supero.fr

<sup>2</sup> Department of Mechanics, Liebherr Aerospace, Toulouse, France, thomas.roncen@liebherr.com

**Résumé** — Les systèmes aéronautiques sont exposés à des conditions thermiques et vibratoires sévères qui nécessitent des systèmes de protection contre les vibrations pour prolonger leur durée de vie. Une solution prometteuse est le Nonlinear Energy Sink (NES), un dispositif dissipatif couplé non linéairement à la structure. Cependant, son utilisation nécessite un réglage précis de l'amortissement pour fonctionner. Cette étude présente la modélisation d'un NES pneumatique utilisant les pertes de charge pour ajuster l'amortissement ainsi qu'une membrane métallique pour la raideur non-linéaire.

**Mots clés** — Dynamique des structures, Absorbeur non linéaire, Couplage fluide-structure.

## 1 Introduction

Divers domaines de l'ingénierie privilégient l'utilisation des absorbeurs d'énergie non linéaires, tels que les Nonlinear Energy Sinks (NES), pour atténuer les vibrations. Contrairement aux amortisseurs linéaires classiques à masse accordée (Tuned Mass Damper ou TMD), les NES sont moins sensibles aux changements des propriétés du système principal ou des excitations externes [gendelman]. Les NES sont conçus pour induire un phénomène d'échange d'énergie irréversible (Targeted Energy Transfer ou TET) de la structure principale vers l'absorbeur. Ce phénomène a fait l'objet de nombreuses études théoriques et expérimentales avec différentes sources de vibrations. B. Cochelin et al. [cochelin] ont par exemple étudié un absorbeur avec une membrane pour le pompage d'énergie en acoustique, dont l'amortissement est assuré par le matériau élastomère de la membrane. Cependant, les NES présentent certaines limitations. Leur premier défaut est l'apparition d'un régime indésirable appelé résonance détachée, au cours duquel les vibrations de la structure principale sont amplifiées au lieu d'être atténuées. Les paramètres des NES doivent donc être optimisés pour empêcher l'existence de ce phénomène critique non linéaire mais celui-ci est fortement lié à l'amortissement du NES, difficile à prédire et à régler dans le dispositif.

Pour résoudre ce problème, nous proposons un nouveau concept d'absorbeur non linéaire pneumatique avec un amortissement contrôlé [roncen], illustré dans la Figure 1. Il se compose de deux chambres remplies d'air, séparées par une membrane circulaire avec un orifice. La membrane et l'écoulement à grande vitesse à travers l'orifice permettent respectivement le choix de la force élastique non linéaire et de l'amortissement. En effet, l'utilisation des pertes de charges au travers de l'orifice permet de déterminer l'amortissement global de l'absorbeur, car la dissipation mécanique devient négligeable.

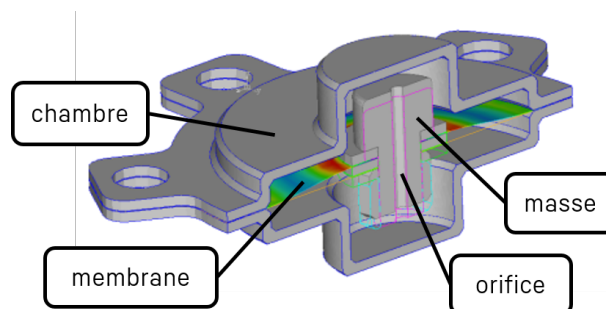


FIGURE 1 – Vue en coupe du NES pneumatique

L'objectif de l'analyse est de modéliser le couplage fluide-structure pour optimiser les capacités de dissipation des vibrations de l'appareil. Une approche asymptotique est utilisée pour traiter analytiquement les équations de mouvement d'un NES, qui se compose de parties structurelles et fluidiques. Cette approche asymptotique nous permet d'obtenir une solution analytique approchée pour les équations de mouvement du NES, ce qui est beaucoup plus rapide que de les résoudre numériquement. Un modèle numérique est utilisé pour confirmer que l'approche analytique décrit précisément le phénomène de pompage énergétique avec le NES. Enfin, des tests expérimentaux sont réalisés pour valider le modèle et identifier d'éventuelles limitations.

## 2 Modèle analytique fluide-structure

La modélisation de ce dispositif est divisée en deux parties distinctes. Tout d'abord, la membrane est modélisée, avec l'ajout d'une masse ponctuelle au centre de la membrane. Cette masse a pour but d'ajuster le rapport de masse entre le NES et le système linéaire d'une part, et d'ajuster la fréquence de résonance linéaire du diaphragme d'autre part. Notons que la raideur linéaire de la membrane existe et n'est pas négligeable, elle sera donc prise en compte dans la modélisation.

Deuxièmement, le NES pneumatique est modélisé comme un ressort pneumatique équivalent avec un orifice à l'intérieur d'un piston mobile. Cette étape est nécessaire car les calculs des flux d'air sont beaucoup plus simples dans le formalisme des ressorts pneumatique et permet de calculer l'amortissement et la raideur équivalents fournis par l'air.

### 2.1 Modèle de membrane

L'étude se limite à une membrane circulaire d'épaisseur constante, avec un bord extérieur fixe et un matériau homogène isotrope. La membrane est fixée tout autour et lorsqu'elle est soumise à une accélération imposée à son bord fixe, l'excitation équivaut à une force appliquée en son centre. avec ce cas de charge, la théorie des perturbations [kaiYuan] fournit les coefficients  $k_{m,l}$  et  $k_{m,nl}$  qui relient non linéairement la force et le déplacement :

$$F_m = k_{m,l}\Delta x + k_{m,nl}\Delta x^3 \quad (1)$$

Le calcul du déplacement moyen de la membrane est nécessaire pour la suite de l'étude. Timoshenko montre que pour le cas linéaire, la déformation moyenne  $w_m$  d'une plaque circulaire avec un bord encastré et soumise à un déplacement central  $w_0$  est :

$$w_m = \frac{4}{9}w_0$$

### 2.2 Ressort pneumatique équivalent

De nombreuses recherches ont été menées pour analyser les caractéristiques des ressorts pneumatiques. L'analyse théorique de tels dispositifs est complexe en raison du caractère non linéaire de leur amortissement et de leur raideur. Une approche analytique simple et précise a été développée par Asami [asami] en 2013 pour déterminer les équations fondamentales non linéaires du ressort pneumatique. Cette approche analytique constitue le cœur du développement suivant. La Figure 2 montre le modèle

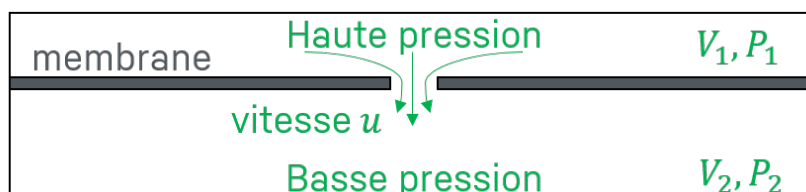


FIGURE 2 – Modèle du ressort pneumatique

analytique du ressort pneumatique utilisé dans l'étude actuelle. Deux cavités principales sont séparées

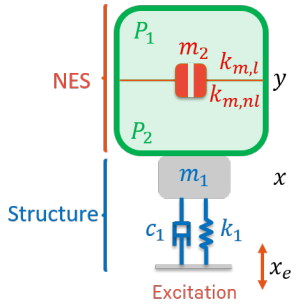
par une membrane rigide et reliées par un orifice. Le volume à l'intérieur de chaque cavité varie lors du déplacement du piston, mais le volume total reste constant dans le temps (ce qui constitue la principale différence entre le travail actuel et le travail d'Asami). Le changement de volume génère une force de pression responsable de la raideur de l'air, qui déplace le fluide à l'intérieur d'un conduit, générant ainsi une dissipation d'énergie par perte de charge. Dans l'étude actuelle, la force de rappel  $F_r = k_a y$  et la force d'amortissement  $F_a = c \dot{y}$  sont identifiées, avec  $y(t) = y_0 \sin(\omega t)$  le déplacement du piston. De plus, les hypothèses suivantes sont énoncées avant l'analyse :

1. La masse centrale vibre avec un mouvement purement harmonique  $y(t) = y_0 \sin(\omega t)$ .
2. Les changements d'état de l'air dans les deux réservoirs sont adiabatiques.
3. La pression est uniforme dans les réservoirs, et les variations de pression peuvent être approximées par une fonction sinusoïdale.
4. La vitesse de l'air dans les deux réservoirs peut être négligée par rapport à la vitesse de l'air dans l'orifice.
5. L'amplitude de déplacement du piston  $y_0$  est petite par rapport à la hauteur  $h$  des réservoirs.
6. L'écoulement à travers le conduit est incompressible.

On obtient les équations suivantes couplées et non linéaires pour la variation de pression  $P_i = \frac{\Delta p_i}{p_0}$ . Elles peuvent être résolues numériquement avec un petit pas de temps ou un processus itératif :

$$\begin{cases} (1 + P_1)^{\frac{1}{\gamma}-1} (1 + Y) \frac{dP_1}{dT} + \frac{1}{N_0} \text{sgn}(P_1 - P_2) \sqrt{|P_1 - P_2|} = -\gamma (1 + P_1)^{\frac{1}{\gamma}} \frac{dY}{dT} \\ (1 + P_2)^{\frac{1}{\gamma}-1} (1 - Y) \frac{dP_2}{dT} - \frac{1}{N_0} \text{sgn}(P_1 - P_2) \sqrt{|P_1 - P_2|} = \gamma (1 + P_2)^{\frac{1}{\gamma}} \frac{dY}{dT} \end{cases} \quad (2)$$

Finalement, le NES pneumatique peut être réduit au modèle présenté figure 3a. Ce modèle est décrit par la relation 3, couplant le système principal à la masse au centre et aux pressions dans les deux cavités.  $x_e$  représente le déplacement de la base du système principal,  $Y = \frac{4}{9} \frac{y}{h}$  le déplacement adimensionnel moyen de la membrane et  $\xi_{piston}$  un paramètre dépendant de la géométrie.



$$\begin{cases} m_1 \ddot{x} + c_1 (\dot{x} - \dot{x}_e) + k_1 (x - x_e) + k_{m,l} (x - y) + k_{m,nl} (x - y)^3 + \xi_{piston} (P_1 - P_2) = 0 \\ m_2 \ddot{y} + k_{m,l} (y - x) + k_{m,nl} (y - x)^3 - \xi_{piston} (P_1 - P_2) = 0 \\ (1 + P_1)^{\frac{1}{\gamma}-1} (1 + Y) \frac{dP_1}{dT} + \frac{1}{N_0} \text{sgn}(P_1 - P_2) \sqrt{|P_1 - P_2|} = -\gamma (1 + P_1)^{\frac{1}{\gamma}} \frac{dY}{dT} \\ (1 + P_2)^{\frac{1}{\gamma}-1} (1 - Y) \frac{dP_2}{dT} - \frac{1}{N_0} \text{sgn}(P_1 - P_2) \sqrt{|P_1 - P_2|} = \gamma (1 + P_2)^{\frac{1}{\gamma}} \frac{dY}{dT} \end{cases} \quad (3)$$

(a) Modèle fluide-structure du NES

FIGURE 3

Une intégration directe de ce modèle donne le résultat présenté dans la figure 4.

En choisissant les paramètres adéquats, on peut observer le régime fortement modulé (Strongly Modulated Regime ou SMR), un régime caractéristique des NES pendant lequel la réponse devient quasi-périodique.

### 3 Validation du modèle avec RADIOSS

Afin de valider le modèle fluide-structure à deux degrés de liberté, on réalise avec RADIOSS un modèle numérique présenté en coupe dans la figure 5. Pour cette étude, le système principal est représenté par une masse ponctuelle, une raideur et un amortissement linéaire. La masse ponctuelle est reliée rigidement aux coques du dispositif. La membrane est représentée par des éléments quadrilatères 2d qui obéissent à une loi de plaque avec grands déplacements. Le fluide est représenté par une grille Arbitrairement Lagrangienne Eulerienne (ALE) avec des éléments hexaèdres qui suivent à une loi Large Eddy

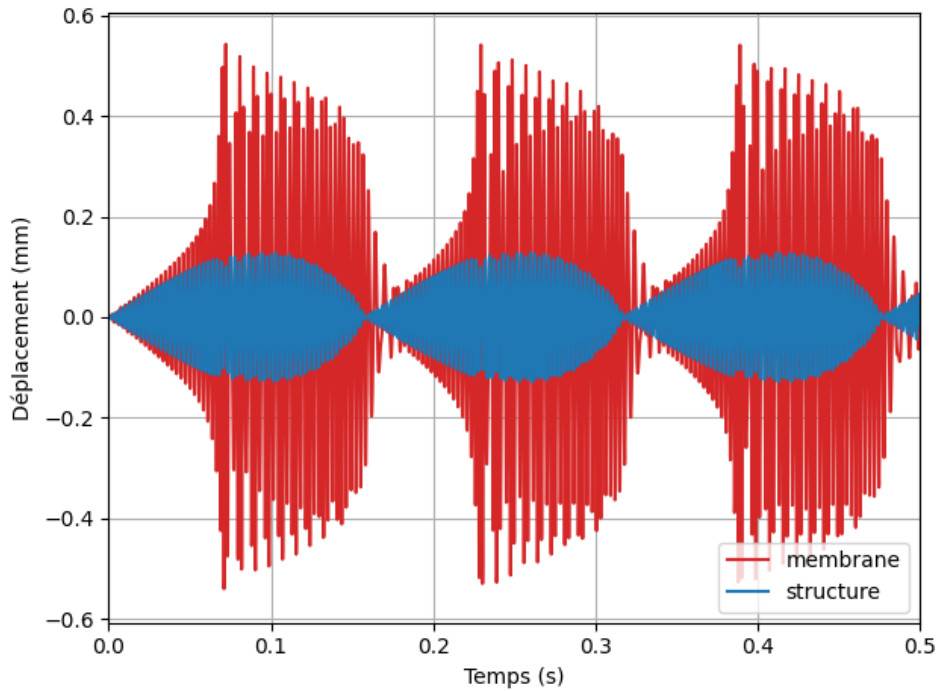


FIGURE 4 – Intégration temporelle du modèle fluide structure excité par la base

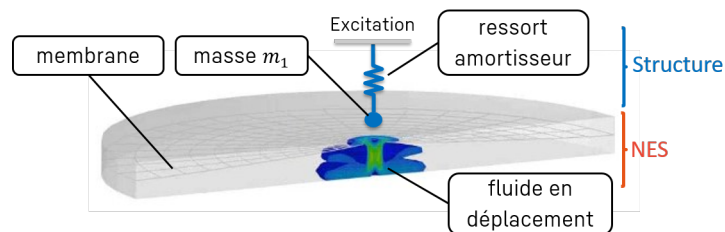


FIGURE 5 – Vue en coupe du modèle en éléments-finis avec RADIOSS

Simulation (LES). L'interface du fluide avec la cavité et la membrane est gérée par une interface RADIOSS de type 1 qui impose une condition de glissement entre la grille ALE et les noeuds lagrangiens.

Le calcul temporel est réalisé avec les mêmes paramètres que le modèle analytique présenté plus tôt, on obtient le résultat de la figure 6. On observe alors un écart de 20% pour l'amplitude maximum de la structure, 8% pour l'amplitude maximum de la membrane et 20% sur la période de modulation. Malgré des hypothèses restrictives et des phénomènes complexes, le résultat du calcul avec RADIOSS montre une corrélation satisfaisante avec l'intégration du modèle analytique à 2 degrés de liberté. Le modèle fluide-structure proposé est donc un bon point de départ pour décrire la physique de l'absorbeur.

## 4 Modèle réduit

Afin de résoudre asymptotiquement l'équation du mouvement du NES, on cherche un modèle équivalent tel qu'illustré à la figure 7. Les termes de raideur et amortissement liés à l'air par sont obtenus par identification des termes en phase et en quadrature de phase avec le déplacement de la membrane. La modélisation du dispositif peut donc être approximée par un système à deux degrés de liberté, comprenant une raideur linéaire  $k_{m,l}$  due au déplacement de la membrane, une raideur non linéaire  $k_{m,nl}$  due au déplacement de la membrane à grandes déformations, une raideur non linéaire  $k_{a,nl}$  due au couplage entre le déplacement de la membrane et l'air, et un amortissement non linéaire  $c_{a,nl}$  dû au couplage entre le déplacement de la membrane et l'air. Le paramètre  $m_2$  représente la masse au centre de la membrane. Les paramètres  $m_1$ ,  $k_1$  et  $c_1$  font référence à la masse, la raideur et l'amortissement du système principal.

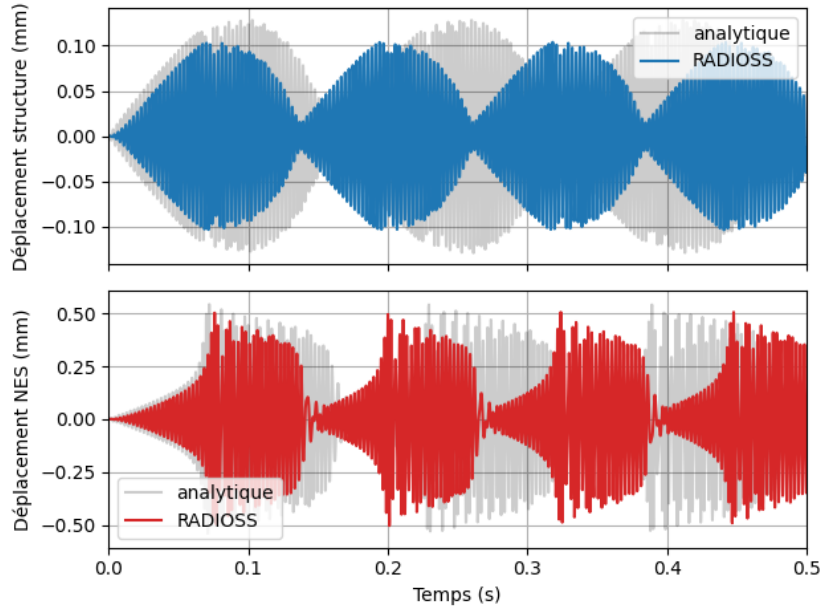


FIGURE 6 – Déplacement temporel du NES et de la structure calculé avec RADIOSS

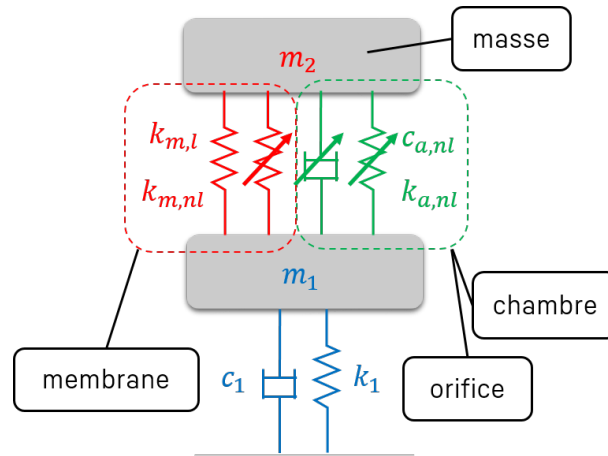


FIGURE 7 – Modèle réduit du NES

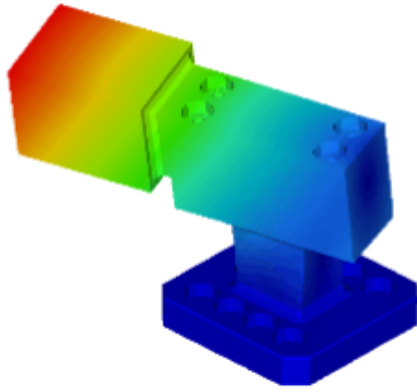
L'équation réduite du mouvement du NES devient alors :

$$\begin{aligned} m_1 \ddot{x} + c_1 \dot{x} + k_1 x + k_{m,l}(x-y) + k_{m,nl}(x-y)^3 + k_{a,nl}(x-y) + c_{a,nl}(\dot{x}-\dot{y}) &= c_1 \dot{x}_e + k_1 x_e \\ m_2 \ddot{y} + k_{m,l}(y-x) + k_{m,nl}(y-x)^3 + k_{a,nl}(y-x) + c_{a,nl}(\dot{y}-\dot{x}) &= 0 \end{aligned} \quad (4)$$

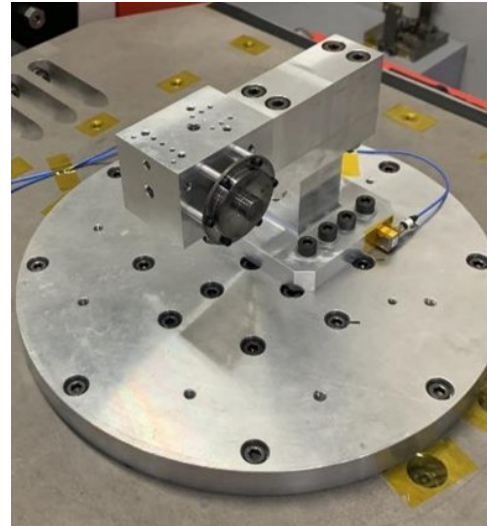
## 5 Étude expérimentale

La structure principale à contrôler est représentée dans les figures 8a et 8b avec une vue du modèle à éléments finis et une photographie de l'ensemble [structure + NES] monté sur le pot vibrant. La structure est en aluminium et se compose de deux parties : une base et un bras excentrique rigide. Cette configuration simple a un poids total de 1,85 kg et a été conçue pour avoir ses premiers modes longitudinaux et transversaux autour de 400 Hz. L'étude actuelle se concentre sur le premier mode transversal de la structure, tel qu'illustré sur la Figure 8a. Une analyse modale de la structure principale indique une fréquence de résonance de 380 Hz avec une masse effective de 0,9 kg pour ce mode.

La structure a été équipée d'un accéléromètre de contrôle à sa base, et d'un accéléromètre de réponse au sommet de la structure, où l'amplitude de l'accélération est maximale pour le premier mode transversal. Étant donné que la membrane est située à l'intérieur de deux couvercles en acier, le déplacement du NES n'est pas mesuré. Un pot vibrant industriel d'une force maximale de 10 kN est utilisé pour imposer une excitation horizontale à la base de la structure.



(a) Premier mode de la structure calculé par éléments finis



(b) NES pneumatique fixé sur la structure

FIGURE 8

La structure est soumise à une excitation harmonique transversale, avec une fréquence variant dans le temps (balayage sinus). La fréquence évolue à un taux de 0,5 octave par minute dans la plage de 350 à 400 Hz. Ce taux lent devrait garantir une réponse stationnaire à une réponse périodique si le système n'est pas chaotique. Les fonctions de réponse en fréquence (FRF) sont définies comme l'accélération mesurée au sommet de la structure principale, divisée par l'accélération de contrôle.

Les résultats présentés dans la Figure 9 montrent que la structure équipée du NES répond avec une amplitude divisée par 4 donc le concept est efficace. Ces résultats expérimentaux (traits pleins) montrent également une bonne corrélation avec les prédictions analytiques asymptotiques (croix) obtenues avec le modèle réduit présenté précédemment.

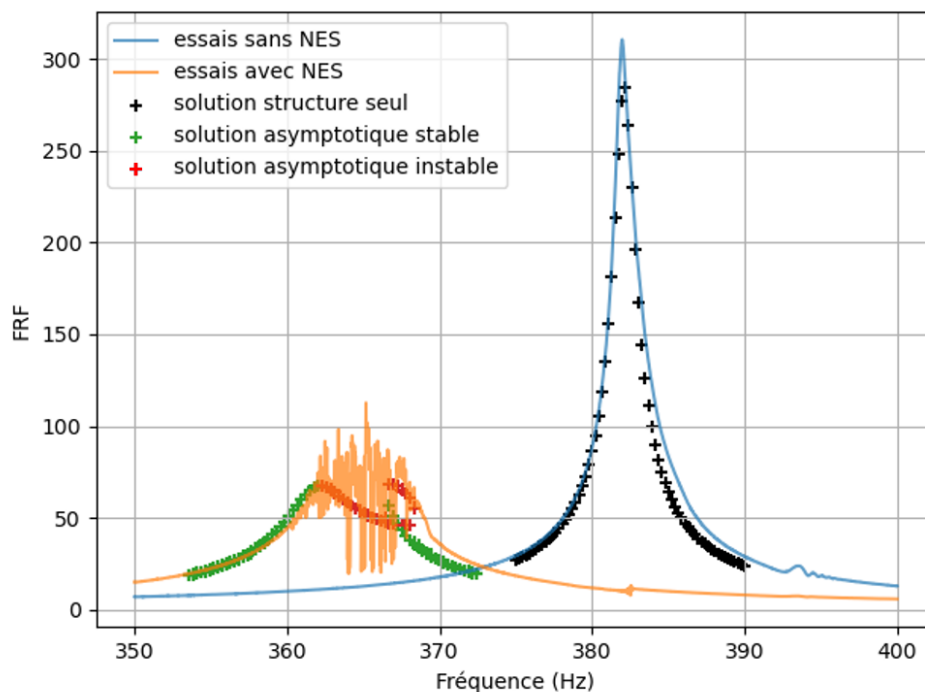


FIGURE 9 – Fonction de réponse en fréquence de la structure avec et sans NES

## 6 Conclusion

Finalement, cette étude a présenté un modèle de membrane et de ressort pneumatique qui a été utilisé pour analyser le comportement d'un NES pneumatique. Le modèle a été réduit de manière significative pour faciliter l'analyse en utilisant une approche asymptotique, ce qui a permis de prédire de manière efficace la réponse du NES. Les résultats ont montré une bonne corrélation avec les essais expérimentaux, ce qui confirme la validité du modèle.

Cependant, il convient de noter certaines limitations de cette étude. Tout d'abord, le modèle est adapté aux petites amplitudes de déplacement de la membrane, ce qui limite son applicabilité dans des situations de déplacement plus importants. De plus, le modèle suppose un écoulement d'air incompressible et stationnaire, ce qui peut ne pas refléter avec précision les conditions réelles dans certaines applications. Néanmoins, cette étude constitue une avancée significative dans la compréhension et la modélisation de ce NES pneumatique, et elle ouvre la voie à des applications potentielles pour l'industrie.

## Références

- [1] Gendelman O., Manevitch L. I., Vakakis A. F. and M'Closkey R. *Energy Pumping in Nonlinear Mechanical Oscillators : Part I—Dynamics of the Underlying Hamiltonian Systems*. Journal of Applied Mechanics Vol. 68 No. 1 : pp. 34–41. 2001.
- [2] Cochelin Bruno, Herzog Philippe and Mattei PierreOlivier. *Experimental evidence of energy pumping in acoustics*. Comptes Rendus Mécanique Vol. 334 No. 11, pp. 639–644, 2006.
- [3] Roncen T., Michon G., Manet V., *Design and experimental analysis of a pneumatic Nonlinear Energy Sink*, Mechanical Systems and Signal Processing, Volume 190, 2023.
- [4] Yeh Kai-Yuan, *Large deflection of a circular plate with circular hole at the center*, Acta Phys. Sin. Volume 9(2), page 110-129, 1953.
- [5] T. Asami, Y. Yokota, T. Ise, I. Honda, H. Sakamoto, *Theoretical and experimental analysis of the nonlinear characteristics of an air spring with an orifice*, J. Vib. Acoust., 2013.