



HAL
open science

Rigidification de structures en statique et réduction des vibrations avec matériau viscoélastique en dynamique à l'aide de l'optimisation topologique

Antoine Legay, Sylvain Burri

► **To cite this version:**

Antoine Legay, Sylvain Burri. Rigidification de structures en statique et réduction des vibrations avec matériau viscoélastique en dynamique à l'aide de l'optimisation topologique. 16ème Colloque National en Calcul de Structures, CNRS, CSMA, ENS Paris-Saclay, CentraleSupélec, May 2024, Giens, France. hal-04611034

HAL Id: hal-04611034

<https://hal.science/hal-04611034v1>

Submitted on 13 Sep 2024

HAL is a multi-disciplinary open access archive for the deposit and dissemination of scientific research documents, whether they are published or not. The documents may come from teaching and research institutions in France or abroad, or from public or private research centers.

L'archive ouverte pluridisciplinaire **HAL**, est destinée au dépôt et à la diffusion de documents scientifiques de niveau recherche, publiés ou non, émanant des établissements d'enseignement et de recherche français ou étrangers, des laboratoires publics ou privés.

Rigidification de structures en statique et réduction des vibrations avec matériau viscoélastique en dynamique à l'aide de l'optimisation topologique

A. Legay¹, S. Burri¹

¹ Conservatoire National des Arts et Métiers (Cnam)
Laboratoire de Mécanique des Structures et des Systèmes Couplés (LMSSC)
2 rue Conté
75003 Paris

Résumé — Ce travail propose une stratégie d'optimisation, basée sur l'optimisation topologique, pour modifier une structure, dans la perspective, soit de la rigidifier face à des sollicitations statiques, soit de diminuer l'amplitude des vibrations face à une sollicitation dynamique. Autour de la structure initiale, un domaine de conception est créé dans lequel l'algorithme va chercher la topologie répondant au mieux à la fonction objectif. Par exemple, cela peut permettre de renforcer une structure existante grâce à la fabrication additive ; ou encore de trouver le meilleur emplacement de patch de matériau visco-élastique augmenter l'amortissement d'une structure [1, 2]. Deux fonctions objectif sont proposées et testées, en statique et en dynamique : une basée sur la compliance globale et une basée sur les déplacements locaux. Dans le cas dynamique, écrit ici dans le domaine fréquentiel, les deux fonctions objectif prennent en compte le matériau visco-élastique grâce à un modèle fractionnaire de Zener. Les exemples (en 2D et 3D) montrent que l'optimisation topologique d'un domaine de conception attaché à une structure existante permet d'améliorer son comportement : meilleure rigidité en statique, ou diminution des amplitudes vibrations en dynamique.

Mots clés — rigidification de structure, dynamique vibratoire, optimisation topologique, viscoélastique

1 Introduction

Il peut arriver que l'on souhaite améliorer les performances d'une structure existante : par exemple pour la mettre aux normes, pour renforcer une structure initialement mal conçue, ou encore pour diminuer les amplitudes de vibration qui génèrent trop de bruit. Étant donné que la masse est souvent une contrainte (dans un véhicule ou un aéronef par exemple), un problème d'optimisation se pose : comment améliorer au mieux les performances d'une structure avec une quantité donnée de matériau additionnel ? Ce travail propose d'y répondre en utilisant une méthode d'optimisation topologique sur un domaine de conception attaché à une structure existante. Par la suite, un procédé de fabrication additive peut être mis en place pour "imprimer" la configuration optimale sur la structure existante.

Plusieurs travaux proposent d'utiliser l'optimisation topologique pour renforcer une structure existante [5, 6, 7], mais l'idée de considérer un domaine de conception Ω_2 attaché à un domaine fixe Ω_1 est originale dans ce travail. Les travaux présentés dans [8] utilisent l'optimisation topologique pour placer un matériau absorbant sur une structure existante de type plaque, mais le domaine de conception est imposé comme couvrant toute la plaque et le modèle d'amortissement utilisé est un amortissement structurel de Rayleigh.

Dans ce travail, le domaine de conception est choisi librement autour de la structure existante et le matériau visco-élastique est modélisé par un modèle fractionnaire de Zener. Des développements et discussions plus détaillés de cette étude, ainsi qu'une bibliographie plus fournie, sont consultables dans des travaux récents des mêmes auteurs [3, 4].

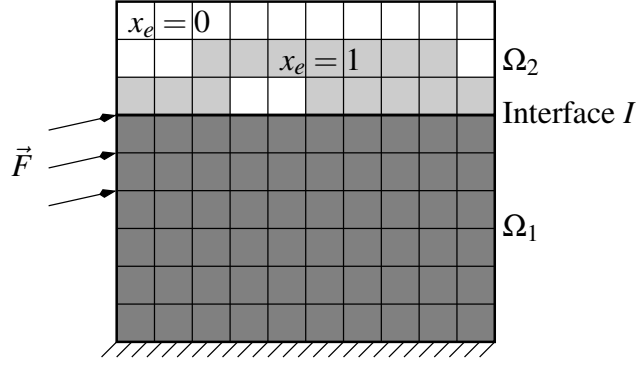


FIGURE 1 – Géométrie et maillage éléments finis du problème composé d'une structure Ω_1 et d'un domaine de conception Ω_2 .

2 Modélisation du problème

2.1 Géométrie

Le domaine occupé par la structure existante, considérée comme élastique, est noté Ω_1 , le domaine de conception qui y est attaché est noté Ω_2 (Figure 1). Le matériau occupant Ω_2 est modélisé avec une loi visco-élastique de type Zener à dérivée fractionnaire. La force \vec{F} est appliquée sur le système : elle peut être statique ou harmonique de pulsation ω . Le problème complet est supposé linéaire. L'interface entre les deux domaines est notée I . L'objectif est de trouver la meilleure répartition de matière dans Ω_2 pour rigidifier la structure Ω_1 en statique, ou bien diminuer l'amplitude des vibrations en dynamique harmonique.

L'algorithme d'optimisation topologique utilisé ici est basé sur la méthode SIMP (Solid Isotropic Material with Penalization) [9, 10] et la résolution sur la méthode MOC (Modified Optimality Criteria) [6] qui est une extension de la méthode OC [10, 11] permettant d'améliorer la convexité de l'algorithme à chaque itération, offrant ainsi une meilleure convergence. On note x_e la densité de matériau de l'élément e du domaine Ω_2 . Ces densités de matériau sont les variables de conception de l'algorithme d'optimisation.

2.2 Modèle visco-élastique fractionnaire de Zener

Le matériau visco-élastique du domaine Ω_2 est modélisé par un modèle fractionnaire de Zener à quatre paramètres [1], pour lequel le module d'élasticité complexe E^* s'écrit en fonction de la pulsation ω sous la forme (i est le complexe tel que $i^2 = -1$) :

$$E^*(\omega) = \frac{E_0 + E_\infty(i\omega\tau)^\alpha}{1 + (i\omega\tau)^\alpha}, \quad (1)$$

où E_0 et E_∞ sont respectivement les modules d'élasticité statique et dynamique, τ est le temps de relaxation et α est l'ordre de la dérivée fractionnaire [12, 13].

2.3 Variables de conception

Le domaine de conception Ω_2 est discrétisé avec n éléments finis ayant chacun une densité de matière x_e ($1 \leq e \leq n$) telle que $0 \leq x_e \leq 1$ [14]. L'ensemble de ces densités de matière est rangé dans le vecteur $\underline{x} = [x_1, x_2, \dots, x_n]^T \in \mathbb{R}^n$ (Fig. 1).

La méthode de pénalisation SIMP [9] est ici mise en œuvre via sa forme modifiée [15] afin d'éviter des singularités numériques. Le module d'élasticité effectif E_{eff}^* d'un élément e a alors pour expression :

$$E_{\text{eff}}^*(\omega, x_e) = \left[\frac{E_{\text{min}}}{E_0} + x_e^p \left(1 - \frac{E_{\text{min}}}{E_0} \right) \right] E^*(\omega), \quad (2)$$

où $E^*(\omega)$ est donné par eq. (1), $E_{\text{min}} = \epsilon E_0$ est la borne inférieure de E_{eff}^* . ($\epsilon = 10^{-3}$) et p est un facteur de pénalisation ($p = 3$ dans ce travail). De même, la masse volumique effective ρ_{eff} d'un élément e vaut :

$$\rho_{\text{eff}}(x_e) = \left[\frac{\rho_{\text{min}}}{\rho_0} + x_e^m \left(1 - \frac{\rho_{\text{min}}}{\rho_0} \right) \right] \rho_0, \quad (3)$$

où ρ_0 est la masse volumique du matériau utilisé dans Ω_2 , $\rho_{\min} = \epsilon\rho_0$ est la borne inférieure de ρ_{eff} . et m est un facteur de pénalisation ($m = 1$ dans ce travail).

2.4 Système discrétisé et sensibilité de la solution vis-à-vis des variables de conception

La mise en œuvre de la méthode des éléments finis aboutit à un système linéaire à résoudre pour chaque pulsation ω . Le cas statique est facilement dégénéré en prenant $\omega = 0$.

On introduit les notations suivantes pour lesquelles 1, 2 et I sont respectivement relatifs à Ω_1 , Ω_2 et I :

$$\mathbf{S}_1(\omega) = \begin{bmatrix} \mathbf{K}_{1_{11}} & \mathbf{K}_{1_{1I}} & \mathbf{0}_{12} \\ \mathbf{K}_{1_{I1}} & \mathbf{K}_{1_{II}} & \mathbf{0}_{I2} \\ \mathbf{0}_{21} & \mathbf{0}_{2I} & \mathbf{0}_{22} \end{bmatrix} - \omega^2 \begin{bmatrix} \mathbf{M}_{1_{11}} & \mathbf{M}_{1_{1I}} & \mathbf{0}_{12} \\ \mathbf{M}_{1_{I1}} & \mathbf{M}_{1_{II}} & \mathbf{0}_{I2} \\ \mathbf{0}_{21} & \mathbf{0}_{2I} & \mathbf{0}_{22} \end{bmatrix}, \quad (4)$$

$$\mathbf{S}_2(\omega, \underline{x}) = \begin{bmatrix} \mathbf{0}_{11} & \mathbf{0}_{1I} & \mathbf{0}_{12} \\ \mathbf{0}_{I1} & \mathbf{K}_{2_{II}}(\omega, \underline{x}) & \mathbf{K}_{2_{I2}}(\omega, \underline{x}) \\ \mathbf{0}_{21} & \mathbf{K}_{2_{2I}}(\omega, \underline{x}) & \mathbf{K}_{2_{22}}(\omega, \underline{x}) \end{bmatrix} - \omega^2 \begin{bmatrix} \mathbf{0}_{11} & \mathbf{0}_{1I} & \mathbf{0}_{12} \\ \mathbf{0}_{I1} & \mathbf{M}_{2_{II}}(\underline{x}) & \mathbf{M}_{2_{I2}}(\underline{x}) \\ \mathbf{0}_{21} & \mathbf{M}_{2_{2I}}(\underline{x}) & \mathbf{M}_{2_{22}}(\underline{x}) \end{bmatrix}, \quad (5)$$

où $\mathbf{S}_1(\omega)$ ne dépend pas de \underline{x} et représente la contribution de Ω_1 , tandis que $\mathbf{S}_2(\omega)$ dépend de \underline{x} et représente la contribution du domaine de conception Ω_2 . La matrice de rigidité est notée \mathbf{K} et la matrice de masse \mathbf{M} . Dans la suite, on note $\mathbf{S}(\omega, \underline{x}) = \mathbf{S}_1(\omega) + \mathbf{S}_2(\omega, \underline{x})$. La matrice de rigidité $\mathbf{K}_2(\omega, \underline{x})$ est complexe et dépendante de la pulsation (matériau viscoélastique), elle est aussi dépendante des variables de conception \underline{x} . En utilisant une décomposition de domaine entre Ω_1 et Ω_2 , on a alors le système suivant à résoudre pour la pulsation ω :

$$\left(\mathbf{S}_1(\omega) + \mathbf{S}_2(\omega, \underline{x}) \right) \underline{U}(\underline{x}) = \underline{F}. \quad (6)$$

La dérivée de l'équation (6) par rapport à x_e donne la sensibilité de la solution par rapport à \underline{x} :

$$\frac{\partial \underline{U}(\underline{x})}{\partial x_e} = -\mathbf{S}^{-1}(\omega, \underline{x}) \frac{\partial \mathbf{S}_2(\omega, \underline{x})}{\partial x_e} \underline{U}(\underline{x}), \quad (7)$$

où $\underline{U}(\underline{x})$ est la solution de l'équation (6).

2.5 Dérivées des matrices de raideur et de masse du domaine de conception

La dérivée de $\mathbf{S}_2(\omega, \underline{x})$ par rapport à x_e nécessite les dérivées de $\mathbf{K}_2(\omega, \underline{x})$ et $\mathbf{M}_2(\underline{x})$:

$$\frac{\partial \mathbf{S}_2(\omega, \underline{x})}{\partial x_e} = \frac{\partial \mathbf{K}_2(\omega, \underline{x})}{\partial x_e} - \omega^2 \frac{\partial \mathbf{M}_2(\underline{x})}{\partial x_e}. \quad (8)$$

La matrice $\mathbf{K}_2(\omega, \underline{x})$ est obtenue par un assemblage des matrices élémentaires $\mathbf{k}_e(\omega, x_e)$ sur les n éléments du maillage du domaine Ω_2 . La matrice élémentaire $\mathbf{k}_e(\omega, x_e)$ s'écrit :

$$\mathbf{k}_e(\omega, x_e) = E_{\text{eff}}^*(\omega, x_e) \mathbf{k}_e^0, \quad (9)$$

où \mathbf{k}_e^0 est la matrice élémentaire de l'élément e calculée pour un module d'élasticité unitaire. La dérivée de $\mathbf{k}_e(\omega, x_e)$ par rapport à x_e est donc donnée par :

$$\frac{\partial \mathbf{k}_e(\omega, x_e)}{\partial x_e} = \frac{\partial E_{\text{eff}}^*(\omega, x_e)}{\partial x_e} \mathbf{k}_e^0, \quad (10)$$

avec

$$\frac{\partial E_{\text{eff}}^*(\omega, x_e)}{\partial x_e} = px_e^{p-1} \left(1 - \frac{E_{\min}}{E_0} \right) E^*(\omega). \quad (11)$$

Le même développement est appliqué à la matrice de masse en utilisant les mêmes logiques de notations. Il fait apparaître la dérivée de la masse volumique effective ($m = 1$) :

$$\frac{\partial \rho_{\text{eff}}(x_e)}{\partial x_e} = mx_e^{m-1} \left(1 - \frac{\rho_{\min}}{\rho_0} \right) \rho_0 = \rho_0 - \rho_{\min}. \quad (12)$$

Les matrices de raideur (module d'élasticité unitaire) et de masse (masse volumique unitaire) élémentaires sont calculées une fois pour toute et stockées avant utilisation lors du processus d'optimisation topologique.

3 Formulation du problème d'optimisation

L'objectif de l'optimisation topologique est de trouver la densité de matériau \tilde{x}_ω dans le domaine de conception qui minimise la fonction objectif $f(\omega, \underline{x})$ pour une pulsation ω donnée :

$$\tilde{x}_\omega = \underset{\underline{x}}{\text{Argmin}} f(\omega, \underline{x}), \quad (13)$$

avec les contraintes

$$v(\underline{x}) - \gamma v_0 \leq 0, \quad (14)$$

$$0 \leq x_e \leq 1, \forall e \in [1, n], \quad (15)$$

$$\mathbf{S}(\omega, \underline{x})\underline{U}(\underline{x}) = \underline{F}, \quad (16)$$

où $v(\underline{x})$ est le volume de matière dans Ω_2 associé à la distribution de densité \underline{x} , v_0 est le volume total de Ω_2 et γ est le rapport final cible de matière dans Ω_2 . Deux fonctions objectif sont définies et testées. La première est basée sur la compliance (notée $c(\omega, \underline{x})$), la seconde est basée sur le déplacement (notée $d(\omega, \underline{x})$). Les deux peuvent être définies en statique avec $\omega = 0$.

Une stratégie de filtrage [16] est utilisée pour éviter les effets de damier. Le processus est stoppé soit à convergence de la fonction objectif (différence entre 2 itérations successives $< \zeta$, où ζ est un paramètre fixé par l'utilisateur) soit lorsque le nombre maximum d'itérations n_{\max} est atteint.

3.1 Fonction objectif basée sur la compliance

La compliance est donnée en fonction du déplacement complexe $\underline{U}(\underline{x})$ comme [17, 18] :

$$c(\omega, \underline{x}) = |\overline{\underline{U}}^T(\underline{x})\mathbf{S}(\omega, \underline{x})\underline{U}(\underline{x})| = (\overline{g}(\omega, \underline{x})g(\omega, \underline{x}))^{\frac{1}{2}}, \quad (17)$$

où $\overline{\underline{U}}^T(\underline{x})$ est le conjugué transposé de $\underline{U}(\underline{x})$ et $|\cdot|$ est la norme du nombre complexe, et où

$$g(\omega, \underline{x}) = \overline{\underline{U}}^T(\underline{x})\mathbf{S}(\omega, \underline{x})\underline{U}(\underline{x}). \quad (18)$$

La dérivée de $c(\omega, \underline{x})$ par rapport à x_e est alors donnée par :

$$\frac{\partial c(\omega, \underline{x})}{\partial x_e} = \frac{1}{2}(\overline{g}(\omega, \underline{x})g(\omega, \underline{x}))^{-\frac{1}{2}} \left(\frac{\partial \overline{g}(\omega, \underline{x})}{\partial x_e} g(\omega, \underline{x}) + \overline{g}(\omega, \underline{x}) \frac{\partial g(\omega, \underline{x})}{\partial x_e} \right), \quad (19)$$

avec

$$\frac{\partial g(\omega, \underline{x})}{\partial x_e} = -\overline{\underline{U}}^T \frac{\partial \mathbf{S}_2(\omega, \underline{x})}{\partial x_e} \underline{X}, \quad (20)$$

où \underline{X} est la solution du système suivant :

$$\overline{\mathbf{S}}(\omega, \underline{x})\underline{X} = \mathbf{S}(\omega, \underline{x})\underline{U}(\underline{x}). \quad (21)$$

3.2 Fonction objectif basée sur le déplacement

La fonction objectif en termes de déplacement est donnée par [19, 20] :

$$d(\omega, \underline{x}) = \overline{\underline{U}}^T(\underline{x})\beta\underline{U}(\underline{x}), \quad (22)$$

où β est une matrice diagonale de localisation (δ_{ij} est le symbole de Kronecker sans somme implicite) :

$$\beta_{ij} = b_i \delta_{ij}. \quad (23)$$

Le coefficient b_i , fixé par l'utilisateur à 0 ou 1, permet de prendre en compte ou non le degré de liberté i . La dérivée de $d(\omega, \underline{x})$ par rapport à x_e est alors donnée par :

$$\frac{\partial d(\omega, \underline{x})}{\partial x_e} = -2\Re \left(\overline{\underline{U}}^T(\underline{x}) \frac{\partial \overline{\mathbf{S}}_2^T(\underline{x})}{\partial x_e} \underline{Y} \right), \quad (24)$$

où \Re désigne la partie réelle et où \underline{Y} est la solution du système suivant :

$$\overline{\mathbf{S}}(\underline{x})\underline{Y} = \beta\underline{U}(\underline{x}). \quad (25)$$

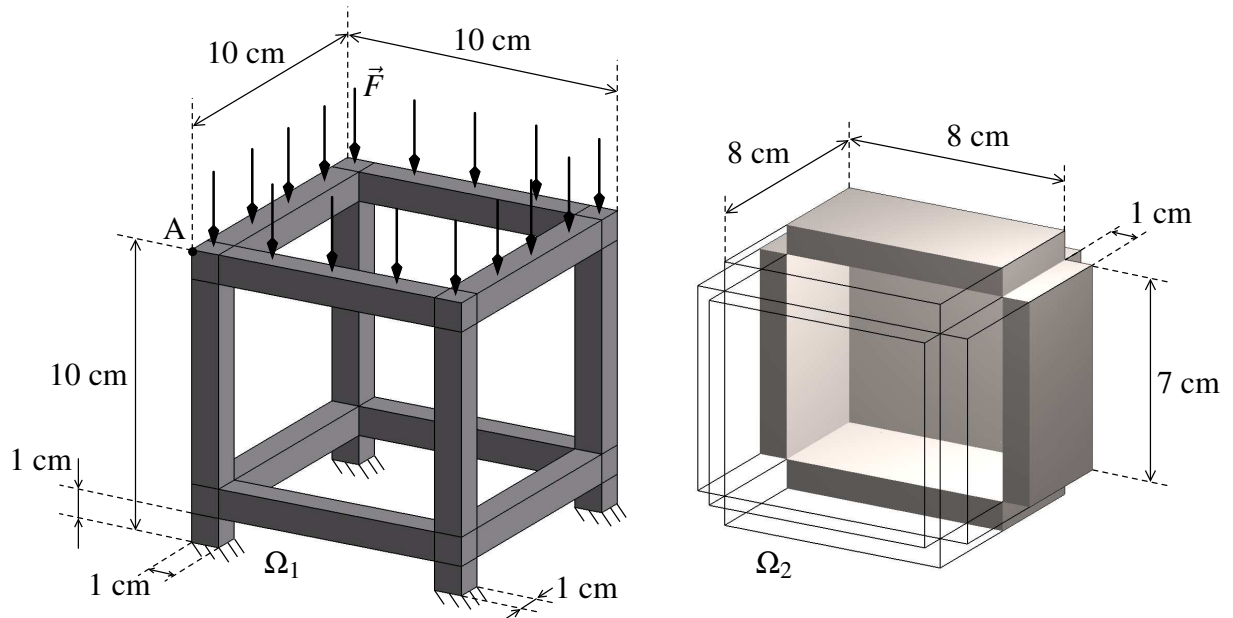
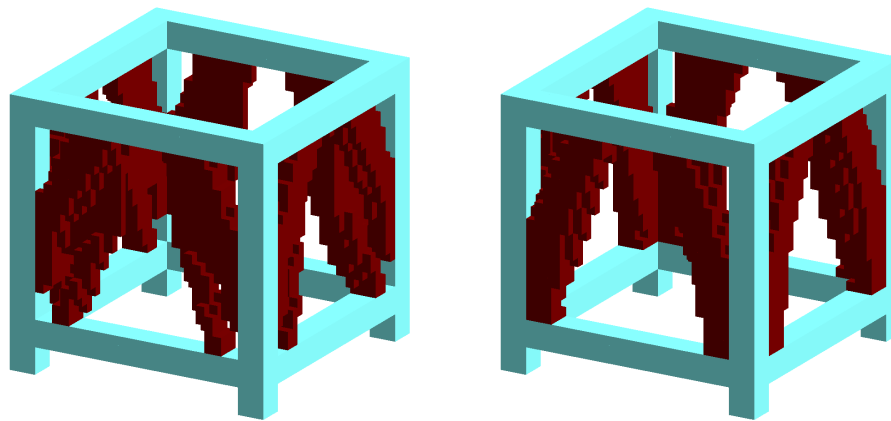


FIGURE 2 – Structure 3D de type CubeSat (Ω_1) renforcée par un domaine de conception (Ω_2).



(a) Fonction objectif de type compliance. (b) Fonction objectif de type déplacement.

FIGURE 3 – Formes finales optimales pour la rigidification statique d'une structure de type Cubesat : éléments dans Ω_2 tels que $x_e > 0,99$ en rouge, éléments de Ω_1 en bleu.

4 Applications

4.1 Rigidification statique d'une structure 3D de type Cubesat

La structure initiale, inspirée des dimensions d'un Cubesat [21], est présentée sur la figure 2. Un chargement vertical statique est appliqué sur la face supérieure. Le maillage est constitué d'hexaèdres à 8 nœuds : 2808 éléments dans Ω_1 et 9504 dans le domaine de conception Ω_2 , pour un total de 49560 degrés de liberté. Le matériau dans les deux domaines est de l'aluminium (Module d'Young $E=70$ GPa, coefficient de Poisson $\nu = 0,3$, masse volumique $\rho=2700$ kg.m⁻³). Les déplacements dans les trois directions du point A (Fig. 2) sont choisis comme degrés de liberté pour définir la matrice β pour la fonction objectif $d(\omega, \underline{x})$. La fraction volumique finale γ est choisie à 25% du volume de Ω_2 , le critère d'arrêt ζ est fixé à 1% et le nombre maximum d'itérations n_{\max} est imposé à 200.

Des formes finales différentes sont obtenues en minimisant $c_s(\underline{x}) = c(\omega = 0, \underline{x})$ ou $d_s(\underline{x}) = d(\omega = 0, \underline{x})$ (figure 3). Le critère ζ est atteint pour environ 100 itérations pour la minimisation de la fonction objectif basée sur le déplacement, tandis que l'algorithme de minimisation atteint le nombre maximum d'itérations n_{\max} pour la fonction objectif basée sur la compliance (oscillation de la valeur de x_e pour quelques éléments). Les résultats et analyses plus détaillés sont consultables dans [4].

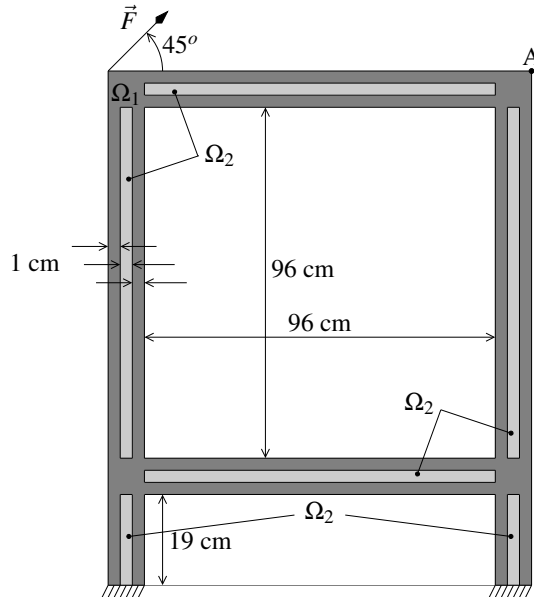


FIGURE 4 – Optimisation d’une couche interne viscoélastique (Ω_2) pour une structure élastique 2D (Ω_1).

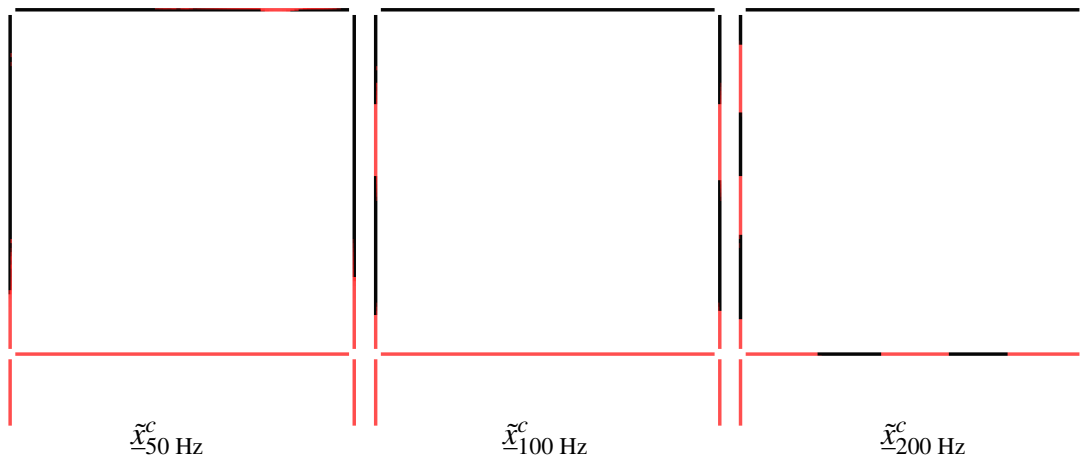


FIGURE 5 – Solutions optimales de la couche viscoélastique de la structure 2D pour la fonction objectif basée sur la compliance (noir : $x_e > 0.99$), de gauche à droite : $\tilde{x}_{50 \text{ Hz}}^c$, $\tilde{x}_{100 \text{ Hz}}^c$, $\tilde{x}_{200 \text{ Hz}}^c$.

4.2 Optimisation d’une couche visco-élastique pour une structure 2D

La structure plane (figure 4), supposée à l’état de contraintes planes, est composée de couches externes en aluminium (domaine Ω_1 , mêmes caractéristiques que le problème précédent) et de couches internes viscoélastiques (domaine Ω_2 ; $E_0=4,2 \text{ MPa}$; $E_\infty=1,62 \text{ GPa}$; $\nu=0,45$; $\rho=1460 \text{ kg.m}^{-3}$; $\alpha=0,59$; $\tau=0,52 \cdot 10^{-6} \text{ s}$). La face inférieure est encastree et une force harmonique \vec{F} est appliquée au coin supérieur gauche à la pulsation ω ($\|\vec{F}\| = 1 \text{ N}$). La structure est discrétisée avec un total de 3222 éléments quadrangles à 4 nœuds (966 dans Ω_2). La fraction volumique finale γ est choisie à 50% du volume de Ω_2 , le critère d’arrêt ζ est fixé à 1% et le nombre maximum d’itérations n_{\max} est imposé à 100.

Les différentes configurations finales pour la fonction objectif basée sur la compliance et pour 3 fréquences d’excitations sont présentées sur la figure 5. Les fonctions de réponses en fréquence de la structure optimisée pour ces trois fréquences sont présentées sur la figure 6. On remarque que le minimum d’amplitude de la fonction objectif basée sur la compliance pour 50 Hz est bien obtenu pour la configuration optimisée pour 50 Hz. On peut faire la même constatation pour 100 Hz et 200 Hz.

Les différentes configurations finales pour la fonction objectif basée sur le déplacement et pour 3 fréquences d’excitations sont présentées sur la figure 7. Les fonctions de réponses en fréquence de la structure optimisée pour ces trois fréquences sont présentées sur la figure 8. On remarque que le minimum d’amplitude de la fonction objectif basée sur le déplacement pour 50 Hz est bien obtenu pour la configuration optimisée pour 50 Hz. On peut faire la même constatation pour 100 Hz et 200 Hz. Les

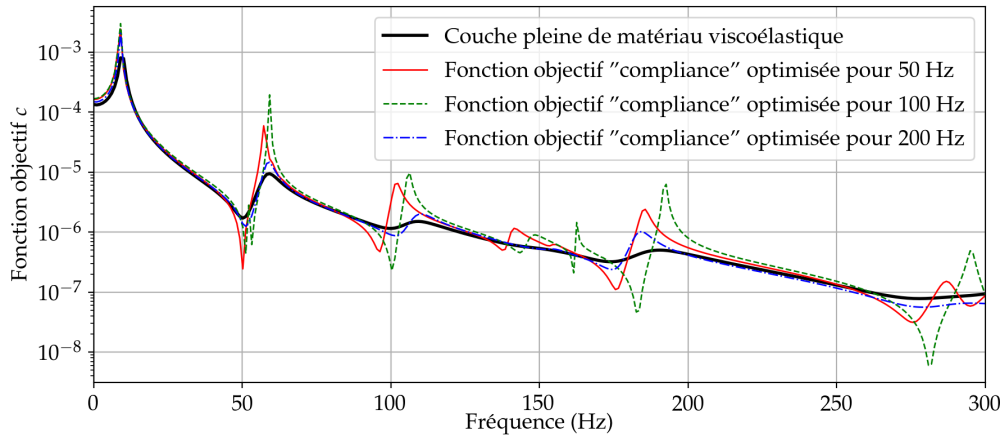


FIGURE 6 – Fonction de réponse en fréquence pour la structure 2D en terme de compliance pour trois optimisations différentes : $c(\omega, \tilde{x}_{50 \text{ Hz}}^c)$, $c(\omega, \tilde{x}_{100 \text{ Hz}}^c)$ et $c(\omega, \tilde{x}_{200 \text{ Hz}}^c)$.

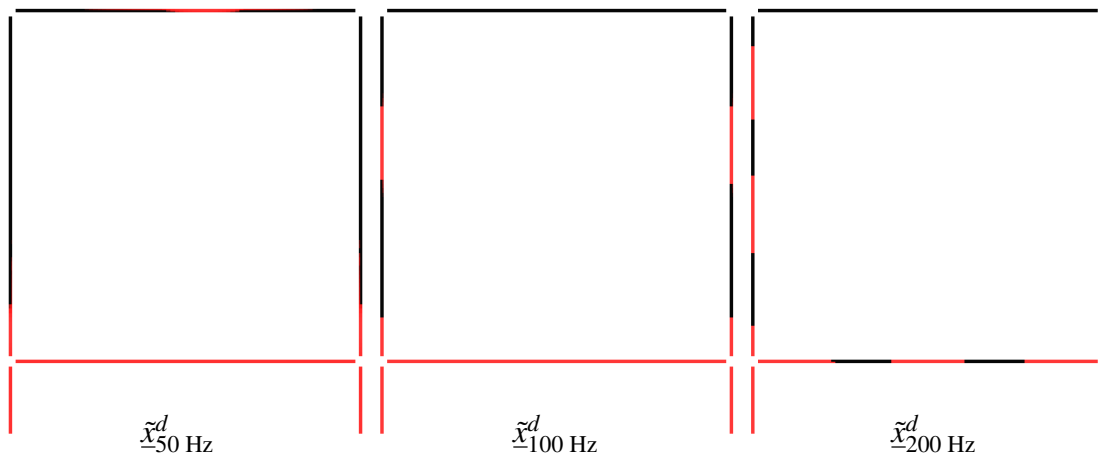


FIGURE 7 – Solutions optimales de la couche viscoélastique de la structure 2D pour la fonction objectif basée sur le déplacement (noir : $x_e > 0.99$), de gauche à droite : $\tilde{x}_{50 \text{ Hz}}^d$, $\tilde{x}_{100 \text{ Hz}}^d$, $\tilde{x}_{200 \text{ Hz}}^d$.

résultats plus détaillés sont consultables dans [4].

5 Conclusion

L'objectif de ce travail est d'utiliser l'optimisation topologique pour concevoir un domaine Ω_2 , constitué d'un matériau viscoélastique en dynamique, en interaction avec un domaine Ω_1 fixé. Deux fonctions objectif sont introduites et comparées : une basée sur la compliance et une sur le déplacement. Les résultats montrent que la méthode proposée permet d'améliorer la structure existante : en statique, cela permet d'améliorer la rigidité ; en dynamique, cela permet d'optimiser l'emplacement d'une couche viscoélastique pour diminuer l'amplitude des vibrations à une fréquence d'excitation donnée.

Références

- [1] R.L Bagley, P. Torvik. *Fractional Calculus - A Different Approach to the Analysis of Viscoelastically Damped Structures*. AIAA Journal. 21(5) :741-748, 1983.
- [2] B. Morin, A. Legay, J.-F. Deü. *Reduced order models for dynamic behavior of elastomer damping devices*. Finite Elements in Analysis and Design. 143 :66-75, 2018.
- [3] S. Burri. *Contributions à l'optimisation topologique de liaisons amortissantes pour des applications spatiales*. Thèse de doctorat. CNAM, HESAM Université. 2020. <https://tel.archives-ouvertes.fr/tel-03179845>

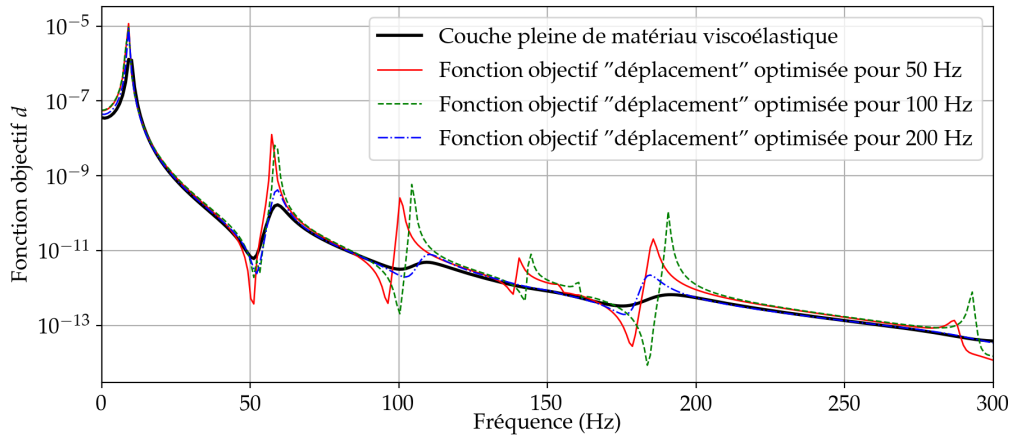


FIGURE 8 – Fonction de réponse en fréquence pour la structure 2D en terme de déplacement pour trois optimisations différentes : $d(\omega, \tilde{x}_{50 \text{ Hz}}^d)$, $d(\omega, \tilde{x}_{100 \text{ Hz}}^d)$ et $d(\omega, \tilde{x}_{200 \text{ Hz}}^d)$.

- [4] S. Burri, A. Legay. *Static Reinforcement and Vibration Reduction of Structures using Topology Optimization* Mechanics & Industry. 24 :14, 2023. (<https://doi.org/10.1051/meca/2023003>)
- [5] A. Diaz, N. Kikuchi. *Solutions to shape and topology eigenvalue optimization problems using a homogenization method*. International journal for numerical methods in engineering. 35 :1487–1502, 1992.
- [6] Z.-D. Ma, N. Kikuchi, I. Hagiwara. *Structural topology and shape optimization for a frequency response problem*. Computational Mechanics. 13 :157-174, 1993.
- [7] M. Bruggi, A. Talierci. *Topology optimization of the fiber-reinforcement retrofitting existing structures*. International Journal of Solids and Structures. 50(1) :121-136, 2013.
- [8] X. Zhang, Z. Kang. *Vibration suppression using integrated topology optimization of host structures and damping layers*. Journal of Vibration and Control. 22(1) :60-76, 2016.
- [9] N. Zhou, G.I.N. Rozvany. *The COC algorithm. Part II : Topological, geometrical and generalized shape optimization*. Computer Methods in Applied Mechanics and Engineering. 89 :309-336, 1991.
- [10] M.P. Bendsøe, O. Sigmund. *Topology optimization - theory, methods and applications*. Springer Berlin Heidelberg, 2004.
- [11] G.I.N. Rozvany. *Structural Design via Optimality Criteria : The Prager Approach to Structural Optimization*. Kluwer academic publishers, Springer Dordrecht. 1989. ISBN : 978-94-010-7016-4.
- [12] A.C. Galucio, J.-F. Deü, R. Ohayon. *Finite element formulation of viscoelastic sandwich beams using fractional derivative operators*. Computational Mechanics. 33 :282-291, 2004.
- [13] L. Rouleau, A. Legay, J.-F. Deü. *Modélisation vibro-acoustique de structures sandwich munies de matériaux viscoélastiques*. Thèse de Doctorat CNAM, 2013.
- [14] M.P. Bendsøe, N. Kikuchi. *Generating Optimal Topologies in Structural Design Using a Homogenization Method*. Computer Methods in Applied Mechanics and Engineering. 71(2) :197-224, 1988.
- [15] O. Sigmund. *Morphology-based black and white filters for topology optimization*. Structural and Multidisciplinary Optimization. 33 :401–424, 2007.
- [16] O. Sigmund. *A 99 line topology optimization code written in Matlab*. Structural and Multidisciplinary Optimization. 21 :120–127, 2001.
- [17] Z.-D. Ma, N. Kikuchi, I. Hagiwara. *Structural topology and shape optimization for a frequency response problem*. Computational Mechanics. 13 :157–174, 1993.
- [18] G.H. Yoon. *Structural topology optimization for frequency response problem using model reduction schemes*. Computer Methods in Applied Mechanics and Engineering. 199 :1744-1763, 2010.
- [19] K.-S. Yun, S.-K. Youn. *Topology optimization of viscoelastic damping layers for attenuating transient response of shell structures*. Finite Element in Analysis and Design. 141 :154–165, 2018.
- [20] C.S. Jog. *Topology design of structures subjected to periodic loading*. Journal of Sound and Vibration. 253(3) :687-709, 2002.
- [21] H. Heidt, J. Puig-Suari, A. S. Moore, S. Nakasuka, R. J. Twiggs. *CubeSat : A new Generation of Picosatellite for Education and Industry Low-Cost Space Experimentation*. 14 TH Annual AIAA/USU Conference on Small Satellites, 2000.