



**HAL**  
open science

# Prédiction de l'amortissement de structures métalliques remplies de matériau viscoélastique par calcul de modes complexes

Matthieu Marion, Lucie Rouleau, Boris Lossouarn, Arthur Voisin, Cédric Leblond, Jean-François Deü

## ► To cite this version:

Matthieu Marion, Lucie Rouleau, Boris Lossouarn, Arthur Voisin, Cédric Leblond, et al.. Prédiction de l'amortissement de structures métalliques remplies de matériau viscoélastique par calcul de modes complexes. 16ème Colloque National en Calcul de Structures, CNRS, CSMA, ENS Paris-Saclay, CentraleSupélec, May 2024, Giens, France. hal-04611017

**HAL Id: hal-04611017**

**<https://hal.science/hal-04611017v1>**

Submitted on 13 Sep 2024

**HAL** is a multi-disciplinary open access archive for the deposit and dissemination of scientific research documents, whether they are published or not. The documents may come from teaching and research institutions in France or abroad, or from public or private research centers.

L'archive ouverte pluridisciplinaire **HAL**, est destinée au dépôt et à la diffusion de documents scientifiques de niveau recherche, publiés ou non, émanant des établissements d'enseignement et de recherche français ou étrangers, des laboratoires publics ou privés.

# Prédiction de l'amortissement de structures métalliques remplies de matériau viscoélastique par calcul de modes complexes

M. Marion<sup>1,2</sup>, L. Rouleau<sup>1</sup>, B. Lossouarn<sup>1</sup>, A. Voisin<sup>2</sup>, C. Leblond<sup>2</sup>, J.F. Deü<sup>1</sup>

<sup>1</sup> LMSSC, Conservatoire National des Arts et Métiers, {matthieu.marion, lucie.rouleau, boris.lossouarn, jean-francois.deu}@lecnam.net

<sup>2</sup> CESMAN, Naval Group, {matthieu.marion, arthur.voisin, cedric.leblond}@naval-group.com

**Résumé** — Ce travail porte sur la modélisation du comportement vibratoire de structures métalliques remplies de matériau viscoélastique. L'objectif est d'identifier les propriétés modales. Deux méthodes permettant d'obtenir ces informations sont comparées. La première se base sur l'identification des paramètres modaux sur les fonctions de réponse en fréquence à l'aide d'outils utilisés en analyse modale expérimentale. La deuxième méthode est un calcul de modes complexes par ajout de variables internes en déformation, qui permet d'accéder directement aux résultats sans passer par un calcul fréquentiel.

**Mots clés** — Matériau viscoélastique, Modes complexes, Structures creuses, Analyse modale.

## 1 Introduction

La fabrication additive permet de réaliser des pièces de géométries plus complexes qu'avec les procédés conventionnels (fonderie, formage, usinage...). En effet, la fabrication par couches successives permet de produire des structures avec des cavités et des courbures importantes qui n'étaient jusque alors pas réalisables en une seule pièce. Dans l'industrie navale, il est proposé d'utiliser ce procédé afin d'éviter certaines structures (propulseur, réducteurs) pour en réduire la masse [1], ce qui permet entre autres, de réduire les efforts transmis au sein de l'appareil propulsif.

Éviter une structure entraîne généralement un enrichissement de son spectre vibratoire, ce qui conduit à l'apparition de nouvelles résonances structurelles qui ont un impact négatif sur la tenue en service des systèmes étudiés. Ces résonances entraînent également une hausse du bruit rayonné qui peut être problématique pour la discrétion acoustique des navires. Une des solutions pour atteindre ce double objectif de réduction de masse et des vibrations est de remplir la structure creuse avec des matériaux ayant des propriétés amortissantes et une densité plus faible qu'un matériau métallique. Les structures creuses sont ainsi couramment remplies de matériaux granulaires [2]. Notre étude se concentre, quant à elle, sur un matériau viscoélastique généralement utilisé sous forme de patch précontraint [3, 4, 5], mais qui ici remplit la structure creuse.

Une solution pour quantifier l'impact d'un matériau de remplissage est de comparer les modes propres (fréquences, amortissements et déformées modales) de la structure vide et remplie, afin de déterminer les mécanismes physiques en jeu : dissipation, blocage de degrés de liberté, décalage des fréquences. Les propriétés viscoélastiques du matériau induisent une dépendance en fréquence et en température de la rigidité et de l'amortissement, ce qui complexifie la résolution du problème aux valeurs propres. Cette dépendance est quantifiable grâce à des essais matériaux appelés DMA (Dynamic Mechanical Analysis). Pour choisir le meilleur matériau sur une plage de fonctionnement donnée (en fréquence et en température), il est nécessaire de développer une chaîne de calcul robuste qui permette de prédire le comportement de la structure à partir d'essais vibratoires et matériaux.

Une fois le matériau viscoélastique caractérisé, des fonctions de réponse en fréquence (FRF) peuvent être calculées à l'aide d'une résolution directe du problème dynamique. En appliquant des outils d'analyse modale expérimentale [6, 7] sur les FRF numériques, il est possible de remonter aux paramètres modaux. D'autre part, des méthodes numériques ont été développées pour estimer directement les propriétés modales de systèmes amortis. La plus utilisée est la méthode MSE (Modal Strain Energy) [8] qui se base sur la linéarisation du problème aux valeurs propres. Dans le cas de problèmes fortement amortis, cette linéarisation conduit à une estimation peu précise des paramètres modaux. D'autres auteurs [9, 10] proposent de calculer les modes complexes de la structure amortie en se basant sur une modélisation des

propriétés viscoélastiques par des modèles rhéologiques et l'ajout de variables internes [11, 12].

Dans la suite du document, il est tout d'abord proposé de calculer les FRF du problème par résolution directe et d'en déduire les propriétés modales en utilisant des techniques issues de l'analyse modale expérimentale. Le calcul des FRF pouvant devenir coûteux, une approche par modes complexes est ensuite présentée et utilisée. L'étude est réalisée sur une poutre creuse remplie d'un matériau viscoélastique connu : le Deltane 350.

## 2 Modélisation d'une structure remplie de matériau viscoélastique

La structure étudiée est une poutre creuse en acier de section rectangulaire, dont les dimensions sont précisées sur la Figure 1. Le modèle est discrétisé par éléments finis avec des éléments hexaédriques quadratiques. Dans le cas rempli le modèle contient a 16860 nœuds, soit 50580 degrés de libertés (DDL). La structure est libre et excitée par une force ponctuelle en un point  $P_f$ . Les propriétés de l'acier et du matériau de remplissage sont issues de [3] et présentées dans le Tableau 1. Le Deltane 350 présente un comportement similaire aux matériaux qui seront utilisés dans la suite des travaux.

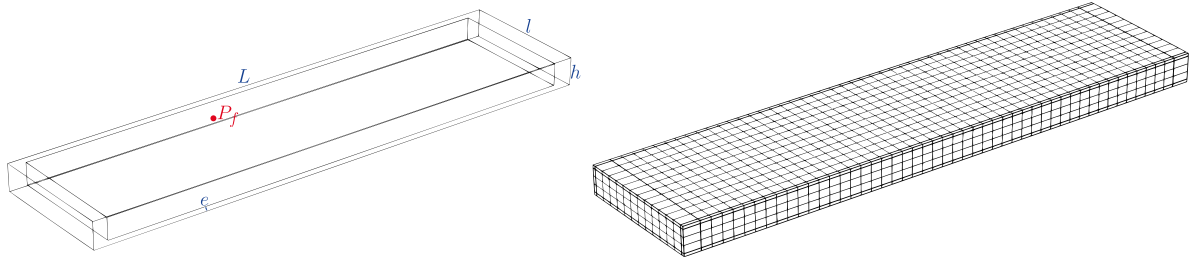


FIGURE 1 – Géométrie et maillage de la structure étudiée.

Matériaux	Module de Cisaillement	Module de compressibilité	Masse volumique
Acier	$G_A = 80.8 \text{ GPa}$	$K_A = 175 \text{ GPa}$	$\rho_A = 7800 \text{ kg.m}^{-3}$
Deltane 350	$G^*(\omega) = G_0 + \sum_{b=1}^5 \frac{j\omega\tau_b}{1+j\omega\tau_b} G_b$ $G_0 = 1.42 \text{ MPa}$ $G_1 = 345 \text{ MPa}, \tau_1 = 4.32 \cdot 10^{-7} \text{ s}$ $G_2 = 90.5 \text{ MPa}, \tau_2 = 9.37 \cdot 10^{-6} \text{ s}$ $G_3 = 16.0 \text{ MPa}, \tau_3 = 1.47 \cdot 10^{-4} \text{ s}$ $G_4 = 2.93 \text{ MPa}, \tau_4 = 2.17 \cdot 10^{-3} \text{ s}$ $G_5 = 0.77 \text{ MPa}, \tau_5 = 3.92 \cdot 10^{-2} \text{ s}$	$K = 2.22 \text{ GPa}$	$\rho = 1460 \text{ kg.m}^{-3}$

TABLE 1 – Propriétés matériaux de la structure et du Deltane 350.

Le comportement viscoélastique du Deltane est modélisé à l'aide d'un modèle de Maxwell généralisé à cinq branches (Figure 2) qui a été identifié à partir de données expérimentales. Dans chaque branche, l'amortissement  $\eta_b$  est lié au module de cisaillement  $G_b$  et au temps de relaxation  $\tau_b$  par la relation :  $\eta_b = \tau_b G_b$ . La dépendance en fréquence étant uniquement portée par les termes en cisaillement, il est pratique d'écrire la loi de comportement en séparant les parties déviatoriques et sphériques de la déformation :

$$\bar{\sigma} = 2G^*(\omega)\bar{\epsilon}_d + K \text{tr}(\bar{\epsilon})\bar{I}. \quad (1)$$

où  $\bar{\epsilon}_d = \bar{\epsilon} - \frac{1}{3}\text{tr}(\bar{\epsilon})\bar{I}$  et où  $G^*$  et  $K$  sont respectivement le modèle de cisaillement complexe et dépendant de la fréquence et le module de compressibilité constant. L'équation générale du problème discrétisé par éléments finis s'écrit

$$(-\omega^2\mathbb{M} + \mathbb{K}^P + G^*(\omega)\mathbb{K}^G)\underline{U}^* = \underline{F}, \quad (2)$$

avec  $\mathbb{M}$  la matrice de masse,  $\underline{F}$  le vecteur des efforts extérieurs, et  $\underline{U}^*$  le vecteur de déplacement complexe. La séparation de la déformation en partie sphérique et déviatorique permet d'assembler la matrice de rigidité en deux parties distinctes faisant apparaître la dépendance en fréquence sous la forme d'une

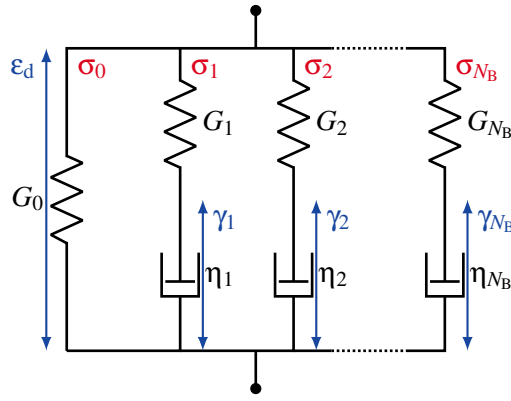


FIGURE 2 – Modèle de Maxwell généralisé.

fonction scalaire  $G^*(\omega)$  en facteur d'une matrice constante  $\mathbb{K}^G$ . Puisque le module de cisaillement est factorisé, cette matrice est une matrice unitaire. De plus, la dépendance en fréquence du module de cisaillement concerne uniquement les DDL de remplissage puisque la structure creuse est pour sa part purement élastique. Cette séparation évite d'avoir à ré-assembler le système à le résoudre pour chaque valeur de  $\omega$ .

### 3 Influence du remplissage sur le comportement vibratoire de la structure

#### 3.1 Détermination des caractéristiques modales à partir des FRF

La méthode la plus directe pour déterminer la solution en déplacement de l'Équation 2 est de résoudre un système linéaire pour chaque valeur de  $\omega$  connaissant le modèle de Maxwell généralisée et donc l'expression explicite de  $G^*(\omega)$ . Le déplacement  $\underline{U}^*$  étant ainsi déterminé en chaque point et chaque fréquence, il est proposé de tracer les FRF en réceptance, mobilité ou accélération. Il est donc possible d'appliquer des outils d'analyse modale expérimentale [6] sur les FRF issues de la simulation pour remonter aux paramètres modaux. Ces méthodes semi-automatiques permettent d'identifier les fonctions de transfert en minimisant une erreur aux moindres carrés [7] et en traçant un diagramme de stabilité. Une fois les fonctions de transferts identifiées, les pôles et les déformées modales sont ensuite calculés (voir Figure 3). Les FRF (Accélération/Effort) au niveau du point d'excitation du tube vide et du tube rempli de matériau viscoélastique sont tracés sur la Figure 4 entre 800 et 2000 Hz. Le remplissage induit un amortissement important pour certains modes, alors que d'autres n'apparaissent plus du tout. Un critère de MAC (critère qui permet d'évaluer la corrélation entre deux modes) permet de caractériser l'influence du remplissage sur le comportement vibratoire de la structure. Le remplissage par Deltane a ici pour effet

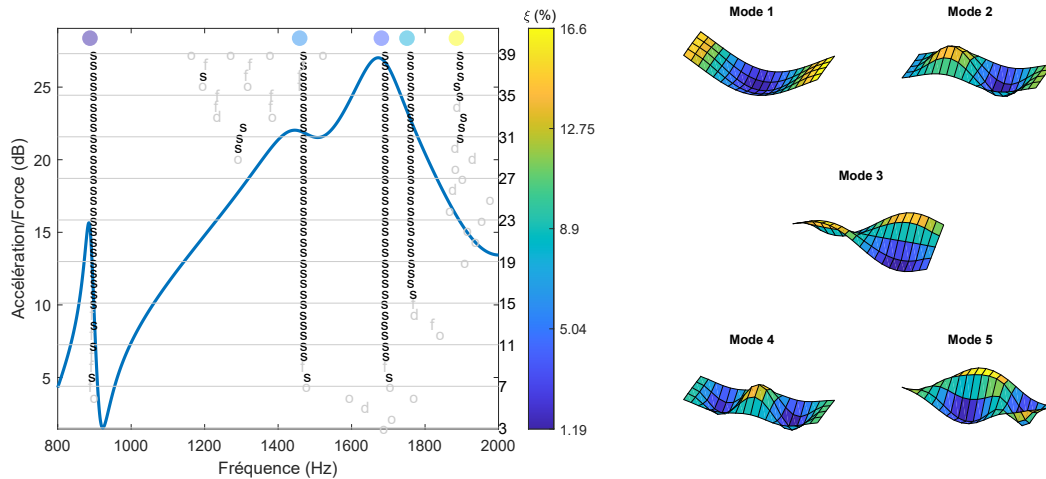


FIGURE 3 – Identification des propriétés modales du tube rempli par analyse modale expérimentale.

de supprimer les modes 2, 3 et 6 du tube vide, qui correspondent aux modes où les parois sont en opposition de phase. On peut aussi remarquer que les modes encore visibles de la structure remplie sont très amortis et sont décalés vers les basses fréquences. Cela indique que le remplissage bloque par adhésion certaines mobilités et que les effets de masse ajoutée sont plus importants que les effets de rigidification. Le calcul des FRF par résolution directe reste dans ce cas particulier relativement simple et raisonnable

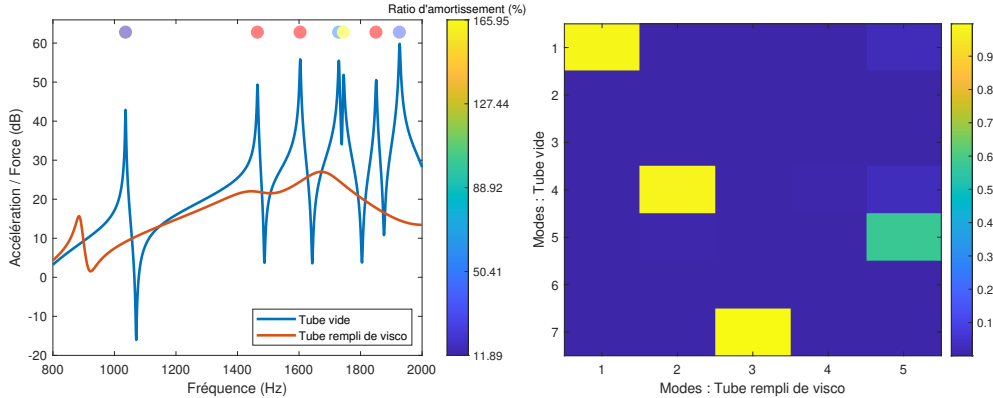


FIGURE 4 – FRF du tube vide et rempli et matrice de MAC.

en temps de calcul, puisqu’une vingtaine de minutes suffisent pour obtenir la solution. Cependant, si l’on souhaite traiter des problèmes de taille supérieure et rentrer dans des processus d’optimisation il devient nécessaire de développer des approches numériques plus efficaces.

### 3.2 Méthode des énergies modales et problématique de modes internes

La méthode des énergies modales [8] permet d’obtenir une estimation des fréquences et déformées modales en linéarisant l’Équation 2 et en calculant le problème aux valeurs propres suivant :

$$(-\omega_i^2 \mathbb{M} + \mathbb{K}^P + \Re(G^*(\omega = \omega_0)) \mathbb{K}^G) \underline{\varphi}_i = \underline{0}. \quad (3)$$

Les amortissements sont ensuite estimés par une approche énergétique :

$$\eta_i = \frac{\underline{\varphi}_i^T \Im(\mathbb{K}^P + G^*(\omega_i) \mathbb{K}^G) \underline{\varphi}_i}{\underline{\varphi}_i^T \Re(\mathbb{K}^P + G^*(\omega_i) \mathbb{K}^G) \underline{\varphi}_i},$$

avec  $\omega_0$  une valeur choisie dans la bande de fréquence d’intérêt et  $\omega_i$  et  $\underline{\varphi}_i$  la pulsation et la déformée modale du mode  $i$ . Les modes calculés avec l’Équation 3, appelés pseudo-modes [3], peuvent aussi servir de base modale de projection de l’équation de la dynamique pour réduire le temps de calcul des FRF. Des extensions de la méthode des énergies modales permettent de prédire fidèlement les FRF de structures amorties par patches viscoélastiques [13].

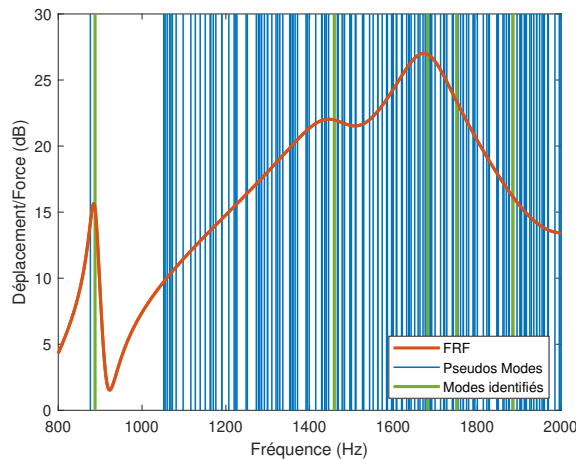


FIGURE 5 – Spectres des pseudo-modes et des modes identifiées par analyse modale expérimentale.

Lorsqu'on calcule les pseudo-modes du tube rempli, on obtient une densité modale importante de l'ordre d'un mode tous les 5 Hz sur la plage de fréquence 800 - 2000 Hz (voir Figure 5). Parmi ces modes, on retrouve des modes structuraux (flexion, torsion, modes de parois) et des modes internes associés au matériau de remplissage. Ces derniers sont dûs à la fois à la différence d'ordre de grandeur ( $10^4$ ) entre le module de cisaillement de l'acier et du matériau de remplissage et au volume important de matériau viscolélastique dans la structure creuse. Ces modes internes sont comparables à des modes de cavité en acoustique. Ils ne seraient pas présents, à basse fréquence, dans la même structure amortie par un matériau plus rigide. Ils n'ont pas été observés dans les structures en acier amorties par des patches précontraints en Deltane [4, 5, 13] et non par remplissage. La présence de ces modes internes rend l'utilisation des méthodes basées sur un calcul des pseudo-modes peu adaptée aux structures creuses avec des volumes à remplir importants.

## 4 Extraction des propriétés modales par calcul de modes complexes

Plusieurs méthodes, basées sur l'introduction de variables internes, permettent de calculer directement les caractéristiques modales d'une structure fortement amortie. Elles reposent sur l'hypothèse que le comportement viscoélastique peut s'exprimer à l'aide de séries de masses, ressorts et amortisseurs, ce qui permet de linéariser l'Equation 2 en augmentant le nombre de DDL. Les méthodes les plus documentées sont les modèles Golla-Hughes-McTavish (GHM) [9] et Anelastic Displacement Fields (ADF) [10]. Les termes dépendants de la fréquence sont inclus dans des variables internes et des équations différentielles supplémentaires sont ajoutées pour lier les DDL physiques, les variables internes et les paramètres matériau du modèle choisi. L'assemblage du problème se fait à l'aide d'opérations matricielles par bloc [4]. La méthode ADF se base sur une modélisation du comportement viscoélastique avec un modèle de Kelvin-Voigt modifié. Une autre méthode consiste à utiliser un modèle de Maxwell généralisé [11], plus courant qu'un modèle ADF. La modélisation d'un matériau viscoélastique par un modèle de Maxwell généralisé ou ADF est équivalente [12]. C'est le choix qui a été fait par le logiciel COMSOL Multiphysics®, mais en utilisant des variables internes homogènes à des déformations et non à des déplacements. La bibliographie sur cette approche est assez pauvre, puisqu'à notre connaissance seule la documentation [14] du logiciel en pose les grands principes, sans détailler précisément la construction des matrices éléments finis. Un travail a donc été réalisé pour comprendre la méthode en déformation implémentée dans COMSOL Multiphysics®. Les étapes principales de l'approche sont décrites dans la suite.

### 4.1 Modèle viscoélastique à variables internes

La méthode est présentée ici pour un élément à  $N_N$  nœuds et  $N_G$  points d'intégrations avec une loi matériau viscoélastique de Maxwell généralisé à  $N_B$  branches. Comme indiqué dans le Tableau 1, seul le module de cisaillement est dépendant de la fréquence. Cela permet d'introduire une variable interne tensorielle  $\bar{\gamma}_b$  par branche du modèle (voir Figure 2).  $\bar{\gamma}_b$  est la déformation de l'amortisseur qui est liée à  $\bar{\epsilon}_d$  par l'équation différentielle  $\dot{\bar{\epsilon}}_d = \dot{\bar{\gamma}}_b + \tau_b \ddot{\bar{\gamma}}_b$ , issue de l'égalité des déformations dans chaque branche.  $\bar{\gamma}_b$  est un tenseur symétrique déviatorique à 6 composantes tout comme  $\bar{\epsilon}_d$ . Sa trace étant nulle,  $\bar{\gamma}_b$  a 5 composantes indépendantes ( $\gamma_{11}^b = -\gamma_{22}^b - \gamma_{33}^b$ ).

### 4.2 Principe des travaux virtuels et expression des matrices élémentaires

Le théorème des travaux virtuels s'écrit, dans le cas d'un problème de dynamique harmonique, sous la forme :

$$\underbrace{\int_{\Omega} -\rho\omega^2 \underline{u} \cdot \delta \underline{u} d\Omega}_{\delta W_{acc}} = \underbrace{\int_{\Omega} \underline{F} \cdot \delta \underline{u} d\Omega}_{\delta W_{ext}} + \underbrace{\int_{\Omega} \delta w_{int}(\delta \underline{u}, \delta \bar{\gamma}) d\Omega}_{\delta W_{int}}, \quad \forall \delta \underline{u} \in C_u \text{ et } \delta \bar{\gamma} \in C_{\gamma},$$

où  $C_u$  et  $C_{\gamma}$  sont des espaces de fonctions suffisamment réguliers. La densité volumique de travail virtuel des efforts intérieurs est égale à la somme d'un terme proportionnel au module de compressibilité et de termes proportionnels aux modules de cisaillement associés à chaque élément de Maxwell

$$-\delta w_{int} = \left( K \text{tr}(\bar{\epsilon}) \bar{I} + 2G_0 \bar{\epsilon}_d \right) : \delta \bar{\epsilon} + \sum_{b=1}^{N_B} 2G_b (\bar{\epsilon}_d - \bar{\gamma}_b) : (\delta \bar{\epsilon}_d - \delta \bar{\gamma}_b) + \sum_{b=1}^{N_B} 2\tau_b G_b \dot{\bar{\gamma}}_b : \delta \bar{\gamma}_b.$$

En notant  $G_\infty = G_0 + \sum_{b=1}^{N_B} G_b$  le module de cisaillement instantané on a

$$-\delta w_{\text{int}} = \left( K \text{tr}(\bar{\bar{\epsilon}}) \bar{\bar{I}} + 2G_\infty \bar{\bar{\epsilon}}_d \right) : \delta \bar{\bar{\epsilon}} + \sum_{b=1}^{N_B} 2G_b \left( \bar{\bar{\gamma}}_b + \tau_b \dot{\bar{\bar{\gamma}}}_b \right) : \delta \bar{\bar{\gamma}}_b - \sum_{b=1}^{N_B} 2G_b \left( \bar{\bar{\epsilon}}_d : \delta \bar{\bar{\gamma}}_b + \bar{\bar{\gamma}}_b : \delta \bar{\bar{\epsilon}}_d \right).$$

En remarquant que  $\bar{\bar{\epsilon}}$  et  $\bar{\bar{\gamma}}_b$  sont des tenseurs symétriques on peut passer en notation de Voigt avec :

$$\underline{\underline{\epsilon}}^T = [\epsilon_{11} \ \epsilon_{22} \ \epsilon_{33} \ 2\epsilon_{23} \ 2\epsilon_{13} \ 2\epsilon_{12}] \text{ et } \underline{\underline{\gamma}}_b^T = \left[ \gamma_{22}^b \ \gamma_{33}^b \ \gamma_{23}^b \ \gamma_{13}^b \ \gamma_{12}^b \right].$$

On obtient alors pour chacun des termes précédents :

$$\left( K \text{tr}(\bar{\bar{\epsilon}}) \bar{\bar{I}} + 2G_\infty \bar{\bar{\epsilon}}_d \right) : \delta \bar{\bar{\epsilon}} = \delta \underline{\underline{\epsilon}}^T \mathbb{C}_\infty \underline{\underline{\epsilon}}^T \text{ avec } \mathbb{C}_\infty = \begin{bmatrix} K + \frac{4}{3}G_\infty & K - \frac{2}{3}G_\infty & K - \frac{2}{3}G_\infty & 0 & 0 & 0 \\ K - \frac{2}{3}G_\infty & K + \frac{4}{3}G_\infty & K - \frac{2}{3}G_\infty & 0 & 0 & 0 \\ K - \frac{2}{3}G_\infty & K - \frac{2}{3}G_\infty & K + \frac{4}{3}G_\infty & 0 & 0 & 0 \\ 0 & 0 & 0 & 0 & G_\infty & 0 \\ 0 & 0 & 0 & 0 & G_\infty & 0 \\ 0 & 0 & 0 & 0 & 0 & G_\infty \end{bmatrix},$$

$$2G_b \left( \bar{\bar{\gamma}}_b + \tau_b \dot{\bar{\bar{\gamma}}}_b \right) : \delta \bar{\bar{\gamma}}_b = \delta \underline{\underline{\gamma}}_b^T \mathbb{A}_b \left( \underline{\underline{\gamma}}_b + \tau_b \dot{\underline{\underline{\gamma}}}_b \right) \text{ avec } \mathbb{A}_b = \begin{bmatrix} 4G_b & 2G_b & 0 & 0 & 0 \\ 2G_b & 4G_b & 0 & 0 & 0 \\ 0 & 0 & 4G_b & 0 & 0 \\ 0 & 0 & 0 & 4G_b & 0 \\ 0 & 0 & 0 & 0 & 4G_b \end{bmatrix},$$

$$-2G_b \left( \bar{\bar{\epsilon}}_d : \delta \bar{\bar{\gamma}}_b + \bar{\bar{\gamma}}_b : \delta \bar{\bar{\epsilon}}_d \right) = \delta \underline{\underline{\gamma}}_b^T \mathbb{D}_b \underline{\underline{\epsilon}} + \delta \underline{\underline{\epsilon}}^T \mathbb{D}_b^T \underline{\underline{\gamma}}_b \text{ avec } \mathbb{D}_b = \begin{bmatrix} 2G_b & -2G_b & 0 & 0 & 0 & 0 \\ 2G_b & 0 & -2G_b & 0 & 0 & 0 \\ 0 & 0 & 0 & -2G_b & 0 & 0 \\ 0 & 0 & 0 & 0 & -2G_b & 0 \\ 0 & 0 & 0 & 0 & 0 & -2G_b \end{bmatrix}.$$

Après discrétisation éléments finis, on obtient au niveau élémentaire, en notant que  $\underline{\underline{\epsilon}}^e = \mathbb{B} \underline{\underline{q}}_e$  et en intégrant par points de Gauss :

$$\begin{aligned} -\delta W_{\text{int}}^e &= \delta \underline{\underline{q}}_e^T \left( \sum_{g=1}^{N_G} \mathbb{B}^T \mathbb{C}_\infty \mathbb{B} J W_g \right) \underline{\underline{q}}_e + \sum_{b=1}^{N_B} \sum_{g=1}^{N_G} \delta \underline{\underline{\gamma}}_{b,g}^T \mathbb{A}_b J W_g \underline{\underline{\gamma}}_{b,g} + \left( \sum_{b=1}^{N_B} \sum_{g=1}^{N_G} \delta \underline{\underline{\gamma}}_{b,g}^T \mathbb{D}_b \mathbb{B} J W_g \right) \underline{\underline{q}}_e \\ &+ \delta \underline{\underline{q}}_e^T \left( \sum_{b=1}^{N_B} \sum_{g=1}^{N_G} \mathbb{B}^T \mathbb{D}_b^T J W_g \underline{\underline{\gamma}}_{b,g} \right) + \sum_{b=1}^{N_B} \sum_{g=1}^{N_G} \delta \underline{\underline{\gamma}}_{b,g}^T \mathbb{A}_b J \tau_b W_g \dot{\underline{\underline{\gamma}}}_{b,g}. \end{aligned}$$

Les variables internes  $\bar{\bar{\gamma}}_b$  sont stockées aux points de Gauss de l'élément. Le nombre de DDL ajouté par élément est donc égal à :  $5 \times N_B \times N_G$  (5 étant le nombre de composantes indépendantes du tenseur  $\bar{\bar{\gamma}}_b$ ). Le vecteur d'inconnues élémentaire est donc de la forme :

$$\underline{\underline{q}}_e^T = \left\{ U_1 \ V_1 \ W_1 \ \dots \ U_{N_N} \ V_{N_N} \ W_{N_N} \ \gamma_{22}^1 \ \gamma_{33}^1 \ \gamma_{12}^1 \ \gamma_{13}^1 \ \gamma_{23}^1 \ \dots \ \gamma_{22}^{N_B N_G} \ \gamma_{33}^{N_B N_G} \ \gamma_{12}^{N_B N_G} \ \gamma_{13}^{N_B N_G} \ \gamma_{23}^{N_B N_G} \right\},$$

où  $U_1, V_1, W_1, \dots, U_{N_N}, V_{N_N}$  et  $W_{N_N}$  sont les déplacements dans les trois directions à chaque nœud. Ces deux dernières expressions permettent donc de construire les matrices élémentaires qui sont ensuite assemblées pour déterminer la matrice de raideur  $\mathbb{K}$  (à partir des quatre premiers termes) et la matrice d'amortissement  $\mathbb{C}$  (à partir du cinquième). Cette matrice  $\mathbb{C}$  contient, par construction, des termes non nuls uniquement sur les lignes et colonnes associées aux variables internes  $\bar{\bar{\gamma}}_b$ . La matrice de masse  $\mathbb{M}$  et le vecteur des efforts extérieurs  $\underline{\underline{F}}$  sont construits de façon tout à fait classique et ne sont donc pas détaillé ici. On peut juste noter que  $\mathbb{M}$  et  $\underline{\underline{F}}$  ne portent que sur les DDL en déplacement.

### 4.3 Résolution du problème aux valeurs propres complexes

En utilisant le modèle viscoélastique présenté, il est possible d'assembler les matrices de masse, de rigidité et d'amortissement du tube rempli (Figure 1) et d'obtenir le problème aux valeurs propres quadratique et indépendant de la fréquence suivant :

$$\left( -\omega_r^{*2} \mathbb{M} + j\omega_r^* \mathbb{C} + \mathbb{K} \right) \underline{\underline{\Psi}}_r^* = \underline{\underline{0}}. \quad (4)$$

La dimension des matrices de l'Équation 4 est égale à :

$$N_{DDL} = 3 \times N_N + 5 \times N_B \times N_G \times N_{EV}.$$

Avec  $N_N = 16860$  le nombre de nœuds,  $N_{EV} = 1692$  le nombre d'éléments viscoélastiques,  $N_B = 5$  le nombre de branches dans le modèle de Maxwell et  $N_G = 27$  le nombre de point de Gauss pour un élément hexaédrique quadratique, ce qui porte à  $N_{DDL} = 1112680$  le nombre de degrés de liberté du système à résoudre. Pour déterminer la solution, on peut transformer l'équation (4) en un problème aux valeurs propres généralisé de la forme :

$$\mathbb{A}\underline{v}_r = \lambda_r^* \mathbb{B}\underline{v}_r, \text{ avec } \underline{v}_r = \begin{Bmatrix} \underline{\Psi}_r^* \\ \underline{\Psi}_r \end{Bmatrix}, \mathbb{A} = \begin{bmatrix} \mathbb{O} & \mathbb{I} \\ \mathbb{K} & \mathbb{C} \end{bmatrix}, \mathbb{B} = \begin{bmatrix} \mathbb{I} & \mathbb{O} \\ \mathbb{O} & -\mathbb{M} \end{bmatrix} \text{ et } \lambda_r^* = j\omega_r. \quad (5)$$

Le problème (5) peut être résolu par un solveur aux valeurs propres classique de type ARPACK. La résolution, sous COMSOL Multiphysics®, des Équations (2) (i.e. résolution directe + analyse modale expérimentale) et (5) (i.e. à partir des modes complexes) donne les résultats du Tableau 2. L'erreur maxi-

	Résolution Directe		Modes Complexes	
Temps de calcul	$\approx 2h$		$\approx 5mins$	
Modes	$f_r$ (Hz)	$\xi_r$ (%)	$f_r$ (Hz)	$\xi_r$ (%)
1	889	1.1	887	1.1
2	1459	6.0	1453	6.0
3	1681	4.1	1679	4.1
4	1751	7.6	1742	7.9
5	1885	16.6	1836	16.8

TABLE 2 – Paramètres modaux obtenus par résolution directe et par calcul de modes complexes.

male en fréquence entre les deux méthodes est de 2.7 %, pour le mode 5. Cette erreur reste acceptable car est de l'ordre de grandeur de la précision en fréquences de l'outil d'analyse modale (1%) [6]. L'écart provient du fait que les méthodes d'analyse modale expérimentale peuvent conduire à des imprécisions lorsque les modes sont proches et très amortis. On peut noter que le mode 5 n'aurait pas été détecté par une analyse directe de la FRF. Le principal atout de la résolution avec les modes complexes est qu'on obtient directement les modes amortis ( $f_r, \xi_r, \underline{\varphi}_r$ ) à un coût en calcul raisonnable, malgré la taille importante du problème aux valeurs propres à résoudre.

## 5 Conclusions et perspectives

Ce travail a permis d'identifier une méthode numérique pour prédire efficacement le comportement vibratoire de structures métalliques remplies de matériau viscoélastique. La géométrie particulière, à savoir une structure remplie impliquant des modes internes, ne permet pas d'utiliser efficacement les méthodes habituellement utilisées pour des structures amorties par patch viscoélastiques qui se basent sur un calcul des pseudo-modes. La méthode retenue repose sur une modélisation de la viscoélasticité par un modèle de Maxwell généralisé qui permet de calculer des modes complexes par ajout de variables internes. Le calcul des modes complexes présente l'avantage de fournir directement les propriétés modales sans passer par un calcul des FRF suivi d'un post traitement avec des outils issus des techniques d'analyse modale expérimentale. Des essais vibratoires en température sont en cours sur les tubes pour valider les modèles. Ces essais serviront de base de données pour développer des méthodes d'identification inverse des propriétés viscoélastiques du remplissage.

## 6 Remerciements

Ces travaux sont financés par Naval Group et l'ANRT dans le cadre d'une thèse CIFRE en collaboration avec le Cnam.



## Références

- [1] M. Rauch, G. Pechet, J.Y. Hascoët, G. Ruckert. *Extending High Value Components Performances with Additive Manufacturing : Application to Naval Applications*, Solid State Phenomena, Volume 319, Pages 58-62, 2021.
- [2] L. Gagnon, M. Morandini, G.L. Ghiringhelli. *A review of particle damping modeling and testing*, Journal of Sound and Vibration, Volume 459, 114865, 2019.
- [3] L. Rouleau. *Modélisation vibro-acoustique de structures sandwich munies de matériaux visco-élastiques.*, Thèse de doctorat du Conservatoire national des arts et métiers, 2013.
- [4] M.A. Trindade, A. Benjeddou, R. Ohayon. *Modeling of Frequency-Dependent Viscoelastic Materials for Active-Passive Vibration Damping*, Journal of Vibration and Acoustics, Volume 122(2), Pages 169-174, 2000.
- [5] B. Lossouarn, R. Lucie, R. Darleux, J-F. Deü. *Comparison of passive damping treatments based on constrained viscoelastic layers and multi-resonant piezoelectric networks*, Journal of Structural Dynamics, Volume 1, Pages 20-48, 2021.
- [6] B. Chomette. *MIMO Modal Parameters Identification in Frequency Domain*, (<https://www.mathworks.com/matlabcentral/fileexchange/82380-mimo-modal-parameters-identification-in-frequency-domain>), MATLAB Central File Exchange. Retrieved May 9, 2022.
- [7] P. Guillaume, P. Verboven, S. Vanlanduit, H. Van der Auweraer, B. Peeters. *A Poly-Reference Implementation of the Least-Squares Complex Frequency-Domain Estimator*, Proceedings of IMAC, Volume 21, Pages 183-192, 2003.
- [8] C. Johnson, D. Kienholz, L. Rogers. *Finite element prediction of damping in beams with constrained viscoelastic layers*, Shock and Vibration Bulletin 1, Volume 20(9), Pages 71–81, 1980.
- [9] D.J. McTavish, P.C. Hughes. *Modeling of linear viscoelastic space structures*, Journal of Vibration and Acoustics, Volume 115(1), Pages 103-110, 1993.
- [10] G. A. Lesieutre, E. Bianchini, A. Maiani. *Finite element modeling of one-dimensional viscoelastic structures using anelastic displacement fields*, Journal of Guidance, Control, and Dynamics, Volume 19(3), Pages 520-527, 1996.
- [11] Y. Yiu. *Substructure and finite element formulation for linear viscoelastic materials*, Proceedings of the 35th Structures, Structural Dynamics, and Materials Conference, 1994.
- [12] H. Li. *Modelling viscoelastic behaviour using frequency independent system matrices*, DCT rapporten ; Vol. 1997.066, Technische Universiteit Eindhoven, 1997.
- [13] L. Rouleau, J.-F. Deü, A. Legay. *A comparison of model reduction techniques based on modal projection for structures with frequency-dependent damping*, Mechanical Systems and Signal Processing, Volume 90, Pages 110-125, 2017.
- [14] Structural Mechanics User's Guide, pp. 75-84. COMSOL Multiphysics® v. 6.1. COMSOL AB, Stockholm, Sweden. 2022