



HAL
open science

Instabilités de poutres à parois minces modélisées par des éléments coques à 7 paramètres : comparaison des méthodes de Newton-Raphson, Riks et Méthode Asymptotique Numérique

Anh-Khoa Chau, Brun Michael, Pascal Ventura

► To cite this version:

Anh-Khoa Chau, Brun Michael, Pascal Ventura. Instabilités de poutres à parois minces modélisées par des éléments coques à 7 paramètres : comparaison des méthodes de Newton-Raphson, Riks et Méthode Asymptotique Numérique. 16ème Colloque National en Calcul de Structures (CSMA 2024), CNRS; CSMA; ENS Paris-Saclay; CentraleSupélec, May 2024, Hyères, France. <hal-04610962>

HAL Id: hal-04610962

<https://hal.science/hal-04610962v1>

Submitted on 3 Dec 2024

HAL is a multi-disciplinary open access archive for the deposit and dissemination of scientific research documents, whether they are published or not. The documents may come from teaching and research institutions in France or abroad, or from public or private research centers.

L'archive ouverte pluridisciplinaire HAL, est destinée au dépôt et à la diffusion de documents scientifiques de niveau recherche, publiés ou non, émanant des établissements d'enseignement et de recherche français ou étrangers, des laboratoires publics ou privés.



HAL Authorization

Instabilités de poutres à parois minces modélisées par des éléments coques à 7 paramètres : comparaison des méthodes de Newton-Raphson, Riks et Méthode Asymptotique Numérique

A-K. Chau¹, M. Brun¹, P. Ventura¹, H. Zahrouni¹, M. Potier-Ferry¹

¹ Université de Lorraine, CNRS, Arts et Métiers ParisTech, LEM3, F-57000 Metz, France, {anh-khoa.chau,michael.brun}@univ-lorraine.fr

Résumé — Le flambage en régime quasi-statique de poutres de section mince est reproduit en utilisant des éléments de 3D-coque, dits à 7 paramètres, via l'utilisation du concept "Enhanced Assumed Strain" (EAS) [1]. Dans le cas d'une poutre de section mince avec une géométrie arbitraire, se pose la difficulté du choix du vecteur directeur aux nœuds du maillage de la coque. Dans ce papier, nous comparons deux stratégies pour traiter les poutres de section mince en L ou en I : une première stratégie basée sur la technique de couplage "Mortar" qui permet de coupler l'âme d'une section mince avec ses semelles et une stratégie simplifiée de pré-traitement qui propose un unique vecteur directeur pour les nœuds aux interfaces âme-semelle.

Mots clés — instabilités, non-linéarités géométriques, poutre à parois minces, élément 3D-coque, collage Mortar, Méthode Asymptotique Numérique, comportement élasto-plastique en déformations finies

1 Introduction

Les poutres à parois minces, largement adoptées dans les domaines de l'ingénierie mécanique et dans le génie civil, sont sujettes aux instabilités géométriques comme le flambement, le voilement et le déversement. Les instabilités de ces structures minces ont été analysées en supposant une cinématique de poutre au prix d'hypothèses simplificatrices relatives à la cinématique des composants minces des sections [2, 3, 4]. Les courbes de chargement obtenues sont classiquement validées via des calculs avec des codes éléments finis industriels comme ABAQUS [5], en adoptant les éléments coques disponibles. L'objectif de notre étude est d'analyser les instabilités de poutres à parois minces avec des éléments 3D-coques, basés sur la cinématique de Mindlin-Reissner et pourvus du concept d'EAS ("Enhanced Assumed Strain", [1]), permettant de prendre en compte une loi constitutive 3D sans avoir recours à une stratégie de condensation. On parle alors d'éléments coques à 7 paramètres. L'analyse des instabilités est conduite dans l'environnement Matlab [6], suivant des techniques classiques comme la méthode de Newton-Raphson et la méthode de Riks, comparées à la Méthode Asymptotique Numérique (MAN) basée sur le développement en série de Taylor des quantités cinématiques et du paramètre de chargement [7, 8, 9, 10, 11, 12]. Pour chaque pas de chargement, la MAN établit une succession de problèmes linéaires qui admettent la même matrice tangente, réduisant ainsi les temps de calcul, par rapport à des méthodes correctives comme la méthode de Riks, basée sur la mise à jour de la matrice tangente. Par ailleurs, les pas de chargement sont estimés a posteriori en évaluant l'erreur faite sur la série de Taylor, ce qui conduit généralement à des pas de chargement plus importants que la méthode de Riks.

Le problème rencontré avec les éléments 3D-coques pour la modélisation d'une section mince de géométrie arbitraire est la nécessité d'associer à chaque nœud du plan moyen un vecteur directeur. En effet, pour les structures classiquement étudiées, de formes cylindriques ou sphériques, la normale à la coque est unique en tout point, et le vecteur directeur de la coque est déterminé sans ambiguïté en tout nœud du maillage coque. Ce n'est plus le cas pour les poutres à parois minces avec les jonctions âme-semelle. Dans le cas de coques minces de type Kirchhoff-Love, le collage à l'interface entre deux éléments coque a été réalisé suivant une ligne de collage dans le plan moyen de la coque, en prescrivant la continuité des déplacements et des rotations [13, 14]. Dans [15, 16], des collages de type "Mortar" ont aussi été mis en œuvre pour coupler des parois minces modélisées suivant l'Analyse Isogéométrique. Dans ce papier, comme les éléments utilisés sont des éléments 3D-coques, le collage âme-semelle est réa-

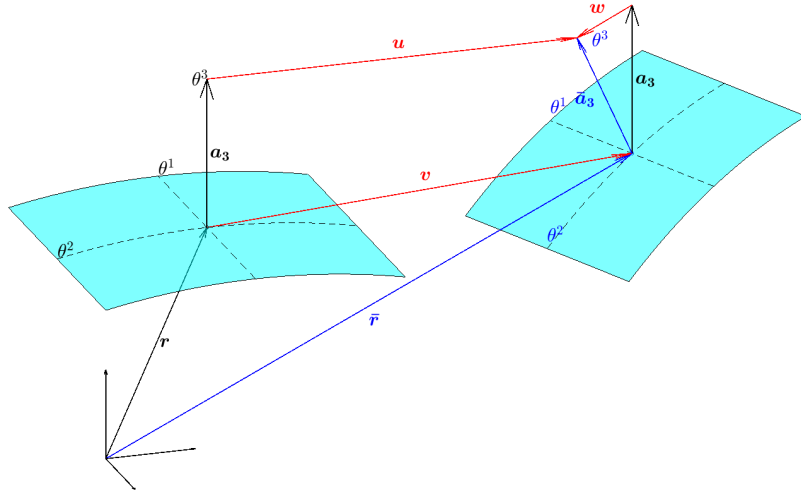


FIGURE 1 – Géométrie et cinématique de l'élément coque

lisé non pas sur la ligne moyenne des éléments coques, mais sur une surface de collage prenant en compte l'épaisseur des éléments 3D-coques, ce qui permet de ne considérer que le collage des déplacements issus de la cinématique des éléments. Cette stratégie est validée par rapport à un calcul de référence avec des éléments hexaédriques fins dans le cadre d'une étude d'instabilités avec de grandes non-linéarités géométriques. En complément de la stratégie "Mortar" qui introduit des multiplicateurs de Lagrange pour imposer la continuité des déplacements sur la surface de collage, une stratégie simplifiée de pré-traitement est aussi proposée dans ce travail. Celle-ci est basée sur la détermination de vecteurs directeurs associés aux nœuds d'interface âme-semelle, à partir des vecteurs directeurs des composants de la section mince. Cette stratégie, qui ne requiert pas d'inconnue supplémentaire, s'avère pertinente pour l'étude des instabilités des poutres à parois minces, sujettes aux phénomènes de flambement à des échelles globale et locale. Les chemins d'équilibre obtenus pour les deux méthodes de couplage âme-semelle sont comparés en utilisant les techniques de Newton-Raphson, Riks et la Méthode Asymptotique Numérique (MAN). Les avantages de la MAN sont mis en lumière par rapport aux deux premières techniques. Enfin, la modélisation d'un cylindre pincé avec un comportement élasto-plastique en déformations finies a été validée par rapport à la littérature [17], pour des éléments hexaédriques et 3D-coques.

2 Collage d'éléments 3D-coques pour les poutres à parois minces

2.1 Cinématique de l'élément 3D-coque

La formulation proposée par [1] a été largement utilisée dans les études d'instabilités de structures minces avec de grandes non-linéarités géométriques [18, 19, 20]. Par rapport à l'élément coque à 5 paramètres basé sur une cinématique de Mindlin-Reissner, cette formulation permet de prendre en compte le changement d'épaisseur ainsi que le concept EAS proposé par [21], conduisant à un élément coque à 7 paramètres. Dans la suite de cet article, cet élément est appelé 3D-coque car l'élément permet de prendre en compte une loi de comportement 3D sans condensation [18].

La cinématique de l'élément est décrite dans la Figure 1 : un point matériel représenté par x dans sa configuration initiale et \bar{x} dans sa configuration déformée est défini par :

$$x(\theta^1, \theta^2) = r(\theta^1, \theta^2) + \theta^3 a_3(\theta^1, \theta^2), \quad \bar{x}(\theta^1, \theta^2) = \bar{r}(\theta^1, \theta^2) + \theta^3 \bar{a}_3(\theta^1, \theta^2) \quad (1)$$

où r et \bar{r} sont les projections du point matériel sur le plan moyen de la coque dans les deux configurations. Les vecteurs a_3 et \bar{a}_3 désignent les vecteurs directeurs de la coque dans les deux configurations. $(\theta^1, \theta^2, \theta^3)$ sont les coordonnées curvilignes de la coque. Le champ de déplacement entre les deux confi-

gurations est alors donné par :

$$\mathbf{u} = \bar{\mathbf{x}} - \mathbf{x} = \mathbf{v}(\theta^1, \theta^2) + \theta^3 \mathbf{w}(\theta^1, \theta^2) \quad (2)$$

où \mathbf{v} est le déplacement dans le plan moyen et \mathbf{w} est le vecteur correspondant à la différence des vecteurs directeurs entre les deux configurations. La cinématique de la coque est donc définie par 6 paramètres. Classiquement, les vecteurs des bases covariantes \mathbf{g}_i , $i = 1, 2, 3$, et contravariantes \mathbf{g}^j , $j = 1, 2, 3$, sont déduits des hypothèses cinématiques précédentes, ce qui permet d'exprimer le tenseur de déformation de Green-Lagrange [1] :

$$\mathbf{E} = \frac{1}{2} \left(\frac{\partial \mathbf{u}}{\partial \theta^i} \mathbf{g}_j + \frac{\partial \mathbf{u}}{\partial \theta^j} \mathbf{g}_i + \frac{\partial \mathbf{u}}{\partial \theta^i} \frac{\partial \mathbf{u}}{\partial \theta^j} \right) \mathbf{g}^i \otimes \mathbf{g}^j = [\mathbf{E}_{ij}^l(\mathbf{u}) + \mathbf{E}_{ij}^{nl}(\mathbf{u})] \mathbf{g}^i \otimes \mathbf{g}^j \quad (3)$$

où $\mathbf{E}^l(\mathbf{u})$ correspond à la partie linéaire du tenseur de Green-Lagrange et $\mathbf{E}^{nl}(\mathbf{u})$ à la partie non-linéaire. Afin d'éviter des problèmes de verrouillage, notamment lorsque la coque est soumise à des effets dominants de flexion, une déformation additionnelle est prise en compte suivant le concept EAS, conduisant à une formulation coque à 7 paramètres. La déformation additionnelle linéaire dans l'épaisseur de la coque est donnée par $\tilde{\mathbf{E}} = \theta^3 \tilde{\beta}_{33} \mathbf{g}^3 \otimes \mathbf{g}^3$ avec $\tilde{\beta}_{33} = \tilde{\beta}_{33}(\theta^1, \theta^2)$. Le tenseur de Green-Lagrange devient alors :

$$\mathbf{E}^*(\mathbf{u}, \tilde{\mathbf{E}}) = \mathbf{E}(\mathbf{u}) + \tilde{\mathbf{E}} = \mathbf{E}^l(\mathbf{u}) + \mathbf{E}^{nl}(\mathbf{u}) + \tilde{\mathbf{E}} \quad (4)$$

Par ailleurs, le champ additionnel EAS $\tilde{\mathbf{E}}$ vérifie la condition d'orthogonalité suivante :

$$\int_{\Omega} \mathbf{S}(\mathbf{u}, \tilde{\mathbf{E}})^T : \tilde{\mathbf{E}} d\Omega = 0 \quad (5)$$

où $\mathbf{S}(\mathbf{u}, \tilde{\mathbf{E}})$ désigne le second tenseur de Piola-Kirchhoff.

2.2 Discrétisation éléments finis

Suivant [1], les approximations du champ de déplacement et de la géométrie s'appuient sur un élément quadrilatéral à 8 nœuds :

$$\mathbf{u} = \sum_{k=1}^n N^k \mathbf{v}^k + \theta^3 N^k \mathbf{w}^k, \quad \mathbf{x} = \sum_{k=1}^n N^k \mathbf{r}^k + \theta^3 N^k \mathbf{a}_3^k \quad (6)$$

où la fonction de forme N^k , relative au nœud k , dépend des coordonnées curvilignes (θ^1, θ^2) et le nombre de nœuds de l'élément est $n = 8$. Il est important de noter que chaque nœud k de l'élément fini 3D-coque est associé à un vecteur directeur \mathbf{a}_3^k . Pour des structures courbes dont les normales théoriques sont parfaitement connues, les vecteurs normaux au plan moyen sont connus sans ambiguïté. Pour les poutres dont les sections sont composées de parois minces, une stratégie doit être mise en œuvre pour l'emploi de cet élément 3D-coque.

Les inconnues pour un élément 3D-coque sont regroupées dans un vecteur élémentaire \mathbf{q} , constitué des déplacements moyens \mathbf{v}_k et des changements de vecteurs directeurs \mathbf{w}_k , pour k allant de 1 à 8. L'approximation spatiale du champ de déplacement s'écrit :

$$\mathbf{u} = [\mathbf{N}] \mathbf{q} \quad (7)$$

où $[\mathbf{N}]$ est la matrice des fonctions de forme. Le lecteur pourra se référer à [20] pour les détails de la discrétisation éléments finis de l'élément 3D-coque.

2.3 Collage Mortar

Le problème du collage âme-semelle est illustré dans la Figure 4 qui montre l'ambiguïté du vecteur directeur pour les nœuds aux interfaces dans les cas d'une poutre à parois minces avec une section en L et en T. Dans la stratégie Mortar, on distingue l'élément 3D-coque esclave (Shell A) de l'élément 3D-coque maître (Shell B). Le collage par la technique Mortar est basé sur le principe des travaux virtuels :

$$\begin{aligned} \delta W_{int}(\mathbf{u}, \tilde{\mathbf{E}}) &= \delta W_{ext} + \delta W_{interface}(\boldsymbol{\lambda}) \\ \text{avec : } \delta W_{interface}(\boldsymbol{\lambda}) &= \int_S \boldsymbol{\lambda} (\delta \mathbf{u}_A - \delta \mathbf{u}_B) dS \end{aligned} \quad (8)$$

où δW_{int} , δW_{ext} sont les énergies virtuelles interne et externe, complétées par l'énergie virtuelle d'interface, dépendante du champ des multiplicateurs de Lagrange λ . La surface S sur laquelle est calculée l'énergie virtuelle d'interface est relative à la section de l'élément 3D-coque esclave, telle que représentée sur la Figure 3 pour les profilés en L et en T. La section de collage se rapporte donc à une surface dont la largeur correspond à l'épaisseur de l'élément 3D-coque esclave.

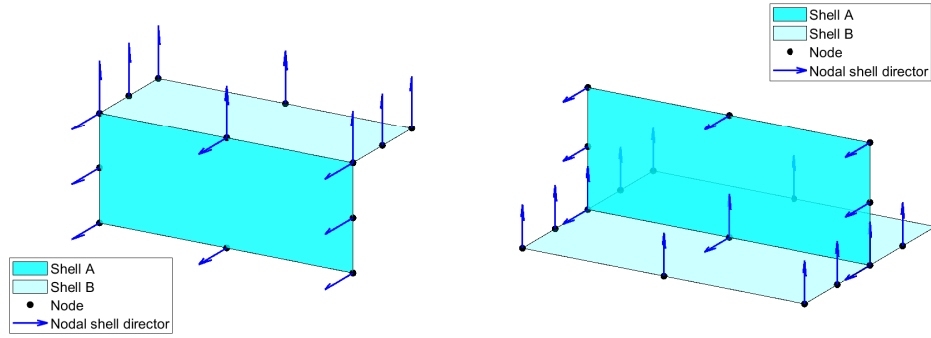


FIGURE 2 – Profilés minces en L et en T avec discontinuité des vecteurs directeurs aux interfaces âme-semelle. "Shell A" désigne l'élément de coque esclave pour le couplage Mortar tandis que "Shell B" désigne l'élément de coque maître.

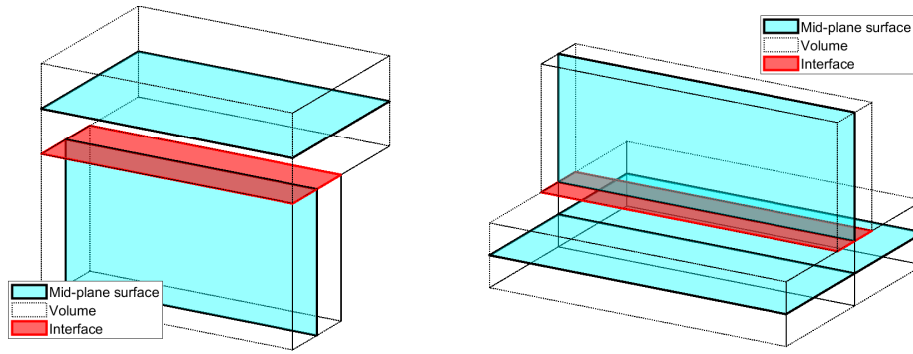


FIGURE 3 – Couplage suivant la technique de Mortar sur la tranche de l'élément coque esclave ("Shell A") pour des poutres à parois minces en L et en T

En se basant sur la cinématique des deux éléments 3D-coques telle que décrite précédemment, le collage consiste alors à assurer la continuité des déplacements esclave-maître sur la surface S . Les approximations des champs de déplacements virtuels pour les coques esclave (Shell A) et maître (Shell B) s'expriment alors par :

$$\delta \mathbf{u}_A = [\mathbf{N}_A] \delta \mathbf{q}_A \quad , \quad \delta \mathbf{u}_B = [\mathbf{N}_B] \delta \mathbf{q}_B \quad (9)$$

où $[\mathbf{N}_A]$, $[\mathbf{N}_B]$ sont les matrices des fonctions de forme, définies sur la surface S , et $\delta \mathbf{q}_A$, $\delta \mathbf{q}_B$ regroupent les degrés de liberté virtuels des nœuds des coques A et B, comprenant les déplacements en plan moyen ainsi que les changements de vecteurs directeurs. Conformément à la méthode Mortar standard, l'approximation spatiale du champ des multiplicateurs de Lagrange suit la discrétisation de la partie esclave, c'est-à-dire :

$$\lambda = [\mathbf{N}_A] \Lambda \quad (10)$$

où Λ est le vecteur regroupant les multiplicateurs de Lagrange. En prenant en compte les différentes discrétisations spatiales, l'énergie virtuelle d'interface s'écrit :

$$\delta W_{interface}(\lambda) = \delta \mathbf{q}_A^T [\mathbf{L}_A]^T \Lambda + \delta \mathbf{q}_B^T [\mathbf{L}_B]^T \Lambda \quad (11)$$

où $[L_A]$ et $[L_B]$ constituent les matrices de contraintes de Mortar, obtenues par intégration de produit de fonctions de forme sur la surface de collage S :

$$[L_A] = \int_S [N_A]^T [N_A] dS \quad , \quad [L_B] = \int_S [N_A]^T [N_B] dS \quad (12)$$

2.4 Méthode de pré-traitement des vecteurs directeurs aux interfaces âme-semelle

La deuxième approche pour la prise en compte des sections minces consiste à imposer un vecteur directeur unique aux nœuds situés à l'interface âme-semelle. Pour une coque A de vecteur directeur \mathbf{a}_3^A , et une coque B de vecteur directeur \mathbf{a}_3^B , le vecteur directeur associé aux nœuds de jonction ("corner") est calculé comme suit :

$$\mathbf{a}_{3,corner} = \mathbf{a}_3^A + \mathbf{a}_3^B \quad (13)$$

Par ailleurs, comme il s'agit d'éléments finis à 8 nœuds, on change également le vecteur directeur associé au nœud milieu ("middle"), proche de l'interface, selon les relations suivantes :

$$\mathbf{a}_{3,middle}^A = \frac{1}{2}(\mathbf{a}_{3,corner} + \mathbf{a}_3^A) \quad , \quad \mathbf{a}_{3,middle}^B = \frac{1}{2}(\mathbf{a}_{3,corner} + \mathbf{a}_3^B) \quad (14)$$

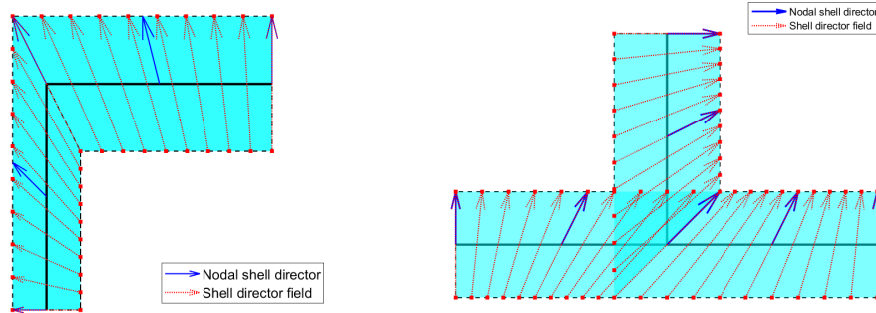


FIGURE 4 – Vecteurs directeurs nodaux \mathbf{a}_3 (en bleu) pour les éléments 3D-coques à l'interface âme-semelle et vecteurs directeurs obtenus via les fonctions de forme quadratiques des éléments coques (en rouge). Cas des profilés minces en L et en T.

Cette stratégie simplifiée de pré-traitement est illustrée dans la Figure 4 pour des profilés en L et en T. Dans cette Figure, les vecteurs directeurs nodaux sont tracés en bleu tandis que les vecteurs directeurs en rouge correspondent aux vecteurs directeurs obtenus à partir des vecteurs directeurs nodaux via l'utilisation des fonctions de forme quadratiques de l'élément fini 3D-coque. Cette stratégie de pré-traitement sera validée dans la suite par rapport à des calculs de référence. Par rapport à la technique Mortar, elle a l'avantage de ne pas augmenter la taille du système à résoudre car elle n'introduit pas de multiplicateurs de Lagrange.

3 Application numérique

3.1 Flambage d'une poutre métallique encastree-libre à section mince en I

Le flambage global et local de la poutre métallique à section en I est étudié en utilisant le collage Mortar et la stratégie de pré-traitement des vecteurs directeurs pour les éléments 3D-coques aux interfaces âme-semelle. La géométrie de la poutre est présentée dans la Figure 5. La poutre est encastree à une extrémité, en $x = 0$, et chargée à l'autre extrémité, en $x = 1.5m$, par une charge verticale $F_Z = -400kN$, perturbée par une charge latérale $F_Y = 0.1 F_Z$. La section en I de la poutre à parois minces est caractérisée par : hauteur totale $h = 200mm$, largeur de la semelle $b = 200mm$, épaisseurs de la semelle et de l'âme $t_f = t_w = 5mm$. Le matériau en acier est caractérisé par un module de Young $E = 210GPa$ et un coefficient de Poisson $\nu = 0.24$. Afin de suivre le flambage global de la structure, et le flambage local de la semelle inférieure en compression, les déplacements verticaux des points A et B, montrés sur la Figure

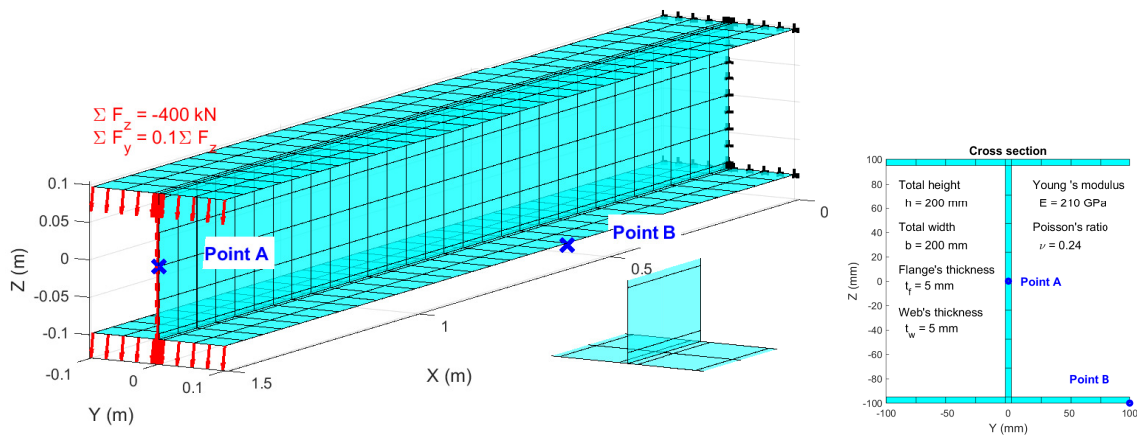


FIGURE 5 – Description de la poutre console à parois minces de section en I et localisation des points d'enregistrement A and B

5, sont enregistrés au cours de la simulation quasi-statique, avec de grandes non-linéarités géométriques sous l'hypothèse d'élasticité pour le matériau (loi de Saint-Venant Kirchhoff).

Les éléments finis 3D-coques et hexaédriques, ainsi que les différentes méthodes de résolution employées, sont développées l'environnement Matlab [6]. Les cas investigués sont donnés ci-dessous :

- 7p-shell-DUAL-NR : 3D-coque avec méthode duale de couplage à l'interface entre les semelles et l'âme, calcul quasi-statique par la méthode de Newton-Raphson (NR) (précision $\epsilon_{NR} = 10^{-3}$)
- 7p-shell-PRE-Riks : 3D-coque avec pré-traitement des vecteurs directeurs nodaux de la coque, méthode de Riks (paramètre de longueur d'arc $s = 0.1$, précision $\epsilon_{NR} = 10^{-3}$)
- 7p-shell-PRE-ANM : 3D-coque avec pré-traitement des vecteurs directeurs nodaux de la coque, Méthode Asymptotique Numérique (MAN), ordre de la série de Taylor $p = 10$ avec une précision $\epsilon = 10^{-4}$ pour la méthode de continuation entre les pas de chargement. Pour les détails de la méthode MAN, le lecteur pourra se référer aux travaux antérieurs [7, 8, 9, 10, 11, 12].
- HEX20-ANM-Reference : hexaèdre à 20 nœuds (HEX20), MAN d'ordre $p = 10$, précision $\epsilon_{ANM} = 10^{-4}$

Le flambage global est visualisé en traçant le déplacement vertical au point A, sur la Figure 6. Les résultats des quatre calculs sont en très bon accord, en particulier avant le point critique détecté autour du paramètre de charge $\lambda = 0.82$. Dans la Figure 7, la valeur propre du mode de vibration fondamental est tracée en fonction du paramètre de charge afin de détecter les points critiques [22] pour les méthodes de Riks et MAN. Le paramètre de charge au point critique est déterminé lorsque la valeur propre du mode de vibration fondamental devient négative. Dans la Figure de gauche, on constate que les trois estimations sont très cohérentes. Néanmoins, si l'on s'intéresse plus précisément à la gamme du paramètre de charge autour de $\lambda = 0.82$ (Figure de droite de la Figure 7), on peut observer que l'on obtient des valeurs légèrement différentes pour le point critique selon les trois calculs quasi-statiques : 0.825, 0.84 et 0.855 respectivement pour les calculs MAN avec des éléments 3D-coques, le calcul MAN avec les HEX20 et le calcul Riks avec des éléments 3D-coques.

Le déplacement vertical au point B est tracé dans la Figure 8 afin d'évaluer la sensibilité au flambage local de la semelle inférieure en compression. La première étape correspondant à un déplacement vertical négatif jusqu'à $\lambda = 0.60$, c'est-à-dire dans le sens de la charge verticale. Cette étape est bien prédite par les quatre calculs. On peut donc conclure que les deux méthodes de prise en compte de la section à parois minces parviennent à reproduire le phénomène de flambage local. Après ce point, tous les calculs prévoient un changement de sens du déplacement vertical, témoignant du voilement local de la semelle inférieure, jusqu'au point critique. À ce stade, la méthode de couplage Mortar avec la procédure NR semble moins précise que les autres calculs. Les chemins d'équilibre au stade critique, autour de $\lambda = 0.82$, mettent en évidence les désaccords entre les calculs, soulignant la sensibilité du voilement local de la semelle inférieure en fonction des différentes hypothèses du modèle éléments finis et des stratégies de résolution.

L'erreur relative résiduelle est suivie afin de vérifier la précision des procédures de résolution dans le régime quasi-statique. Une erreur inférieure au critère cible de convergence $\varepsilon_{NR} = 10^{-3}$ est vérifiée pour tous les calculs. Enfin, les maillages déformés sont visualisés dans la Figure 9, au voisinage des points critiques pour les modèles HEX20 et 3D-coques. Les configurations déformées mettent en évidence la coexistence du flambage global, avec le déversement de l'âme de la poutre à parois minces, accompagné des vagues de voilement locaux pour la semelle inférieure.

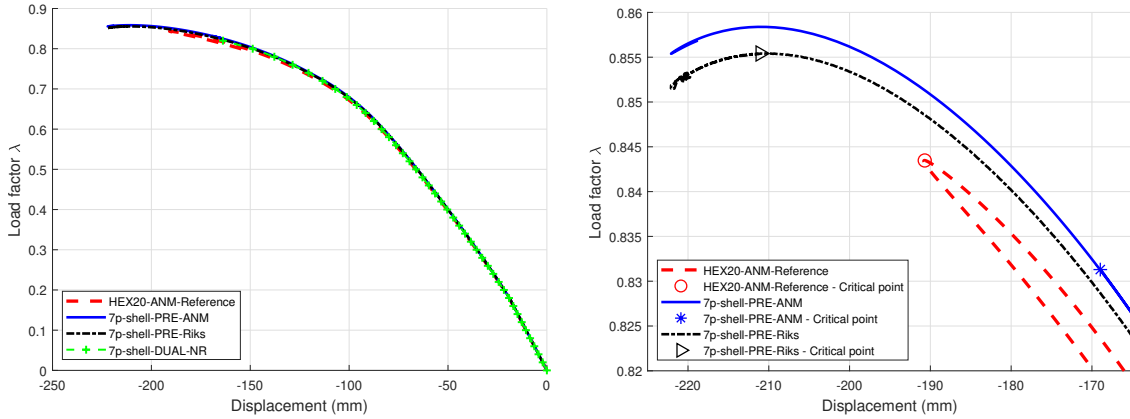


FIGURE 6 – Déplacement vertical du point A (à gauche) et zoom sur les points critiques (à droite) pour les quatre calculs : référence avec des éléments HEX20 et la méthode MAN (HEX20-ANM-Reference), éléments 3D-coques avec méthode pré-traitement des vecteurs directeurs et méthode MAN (7p-shell-PRE-ANM), éléments 3D-coques avec méthode pré-traitement des vecteurs directeurs et méthode Riks (7p-shell-PRE-Riks), éléments 3D-coques avec couplage Mortar et méthode Newton-Raphson (7p-shell-DUAL-NR)

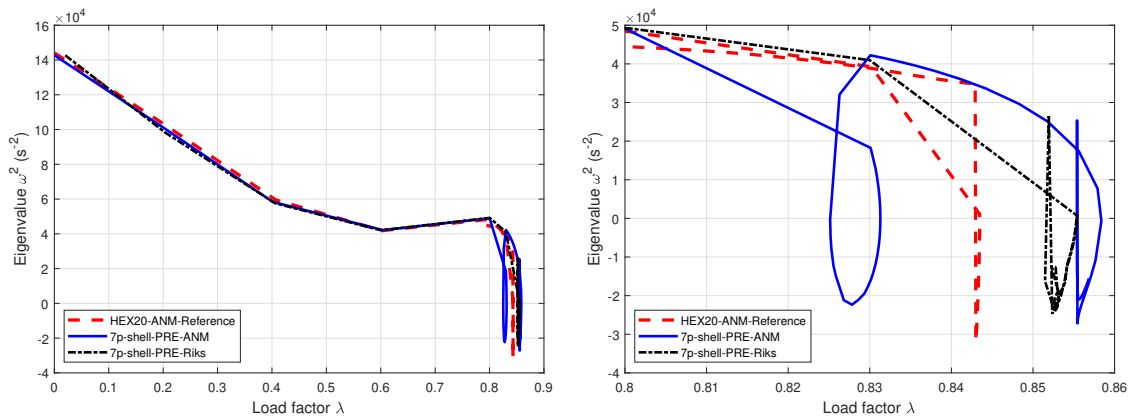


FIGURE 7 – Pulsation du mode de vibration fondamental ω^2 sur l'ensemble de la gamme du paramètre charge (à gauche) et localisation des points critiques autour du paramètre de charge $\lambda = 0.82$ (à droite) : référence avec des éléments HEX20 et la méthode MAN (HEX20-ANM-Reference), éléments 3D-coques avec méthode pré-traitement des vecteurs directeurs et méthode MAN (7p-shell-PRE-ANM), éléments 3D-coque avec méthode pré-traitement des vecteurs directeurs et méthode Riks (7p-shell-PRE-Riks)

3.2 Cylindre élastoplastique sous charge linéaire

Le test d'un cylindre avec un comportement élastoplastique a été étudié dans [1] en utilisant le modèle de comportement élasto-plastique présenté dans [23, 24]. Ce test est reproduit en utilisant le modèle de comportement élasto-plastique en déformations finies, décrit dans [17]. Le cylindre étudié a une longueur de 300mm , un diamètre extérieur de 200mm et une épaisseur de 20mm . Le cylindre est simplement appuyé sur la ligne du bas et est soumis à une charge linéaire uniforme $p = 1\text{N/mm}$ sur la ligne du haut, telle que représentée dans la Figure 10. En appliquant les conditions de symétrie, un quart de la

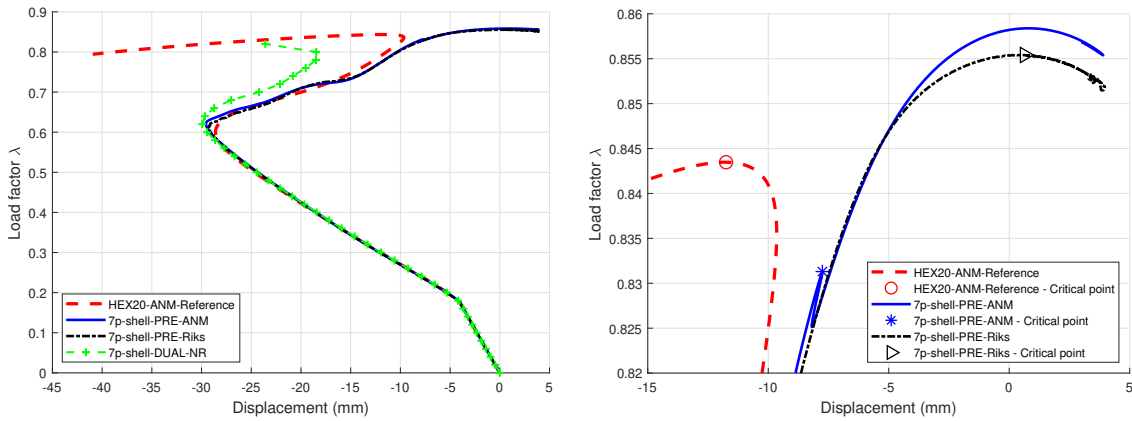


FIGURE 8 – Déplacement vertical du point B (à gauche) et zoom sur les points critiques (à droite) pour les quatre calculs : référence avec des éléments HEX20 et la méthode MAN (HEX20-ANM-Reference), éléments 3D-coques avec méthode pré-traitement des vecteurs directeurs et méthode de résolution MAN (7p-shell-PRE-ANM), éléments 3D-coques avec méthode pré-traitement des vecteurs directeurs et méthode Riks (7p-shell-PRE-Riks), éléments 3D-coques avec couplage Mortar et méthode Newton-Raphson (7p-shell-DUAL-NR)

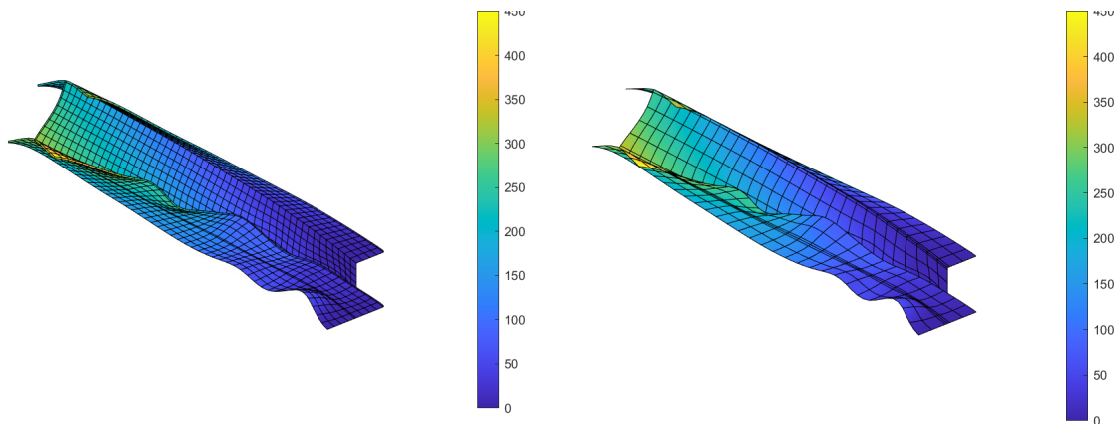


FIGURE 9 – Vues de dessous des configurations aux points critiques (l'encastrement est à l'extrémité droite des poutres en I). Figure de gauche : référence avec des éléments HEX20 et la méthode MAN (HEX20-ANM-Reference) en $\lambda = 0.84$. Figure de droite : éléments 3D-coques avec méthode pré-traitement des vecteurs directeurs et méthode Riks (7p-shell-PRE-Riks), en $\lambda = 0.86$.

structure est modélisé par 12×12 éléments 3D-coques, avec $3 \times 3 \times 4$ points de Gauss pour l'intégration des contraintes et l'obtention des matrices tangentes. Le matériau est régi par la loi élasto-plastique multiplicative pour des déformations finies, avec un écrouissage linéaire isotrope. Le module de Young est $E = 200GPa$, le coefficient de Poisson $\nu = 0.3$, la limite d'élasticité $\sigma_Y = 20MPa$, et le coefficient d'écrouissage linéaire $K = 25MPa$. Les calculs sont réalisés en utilisant la formulation 3D-coque avec EAS (7 paramètres) et la formulation avec seulement 6 paramètres, de même cinématique que celle présentée dans ce rapport mais sans introduire la déformation additionnelle EAS. Les résultats sont comparés aux résultats de référence fournis par le calcul avec des hexaèdres à 20 nœuds (HEX20).

Les trois calculs emploient la méthode de Newton-Raphson. La Figure 10 présente les déplacements du point A issus des trois calculs. Ces résultats sont en excellent accord avec les résultats issus de la littérature [18] : comme montré dans [1], les éléments coques à 6 paramètres présentent un problème important de verrouillage numérique, exhibé par la surestimation du paramètre de charge. La méthode EAS corrige quasiment parfaitement ce problème de verrouillage, avec un chemin d'équilibre très proche de la courbe de référence obtenue à l'aide des éléments HEX20. Enfin, les configurations déformées du cylindre sont données dans la Figure 11, soulignant les grandes non-linéarités géométriques, accompagnées de la forte plastification du matériau.

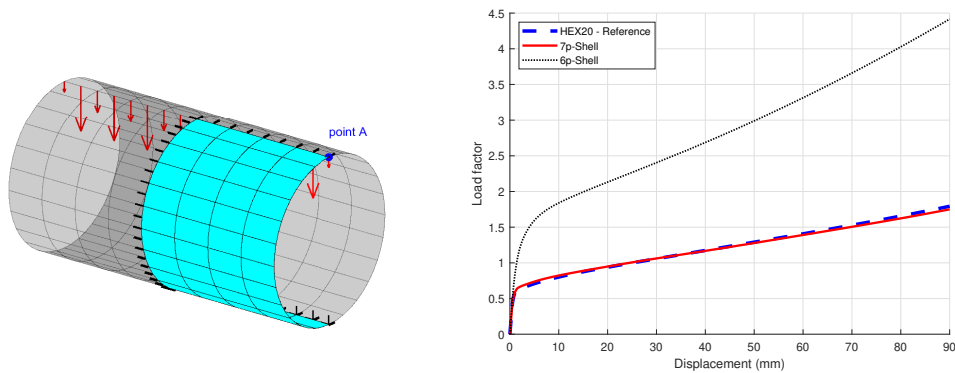


FIGURE 10 – Description du test du cylindre pincé (à gauche, [17]) et résultats en termes de courbe de chargement pour trois éléments finis différents : élément HEX20, élément 3D-coque (c'est-à-dire 7 paramètres), élément coque à 6 paramètres. Méthode de Newton-Raphson.

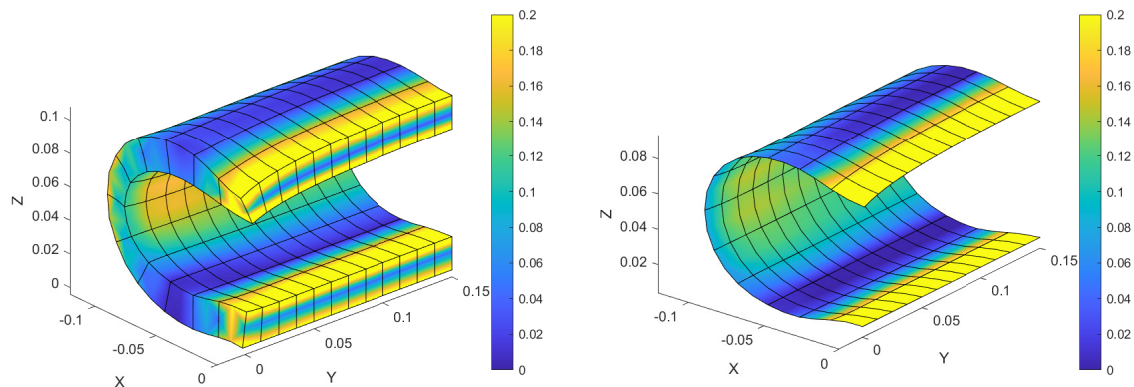


FIGURE 11 – Configurations finales pour les éléments finis HEX20 (à gauche) et 3D-coques (à droite). Visualisation de la déformation plastique cumulée pour les éléments HEX20 et pour les éléments 3D-coques sur la surface intérieure.

4 Conclusion

L'élément 3D-coque proposé par [1] est employé pour traiter les problèmes d'instabilités avec de grandes non-linéarités géométriques pour des poutres à parois minces de section arbitraire. La continuité aux interfaces âme-semelle est tout d'abord assurée en mettant en œuvre une méthode de Mortar. Ensuite, une technique simplifiée de pré-traitement est présentée, permettant de déterminer des vecteurs directeurs nodaux uniques aux interfaces âme-semelle. Les deux techniques sont validées par un calcul de référence utilisant des éléments hexaédriques quadratiques pour une poutre console avec une section mince en I. La non-linéarité matérielle a aussi été validée sur la base de résultats de référence en utilisant des éléments hexaédriques. L'importance du concept EAS a été soulignée pour les éléments 3D-coques (élément à 7 paramètres) par rapport à des éléments coques à 6 paramètres. Des techniques de couplage HATI ("Hybrid Asynchronous Time Integrator") sont visées dans la suite de ce travail afin de profiter des avantages de la MAN et des intégrateurs temporels explicites dans les cas de fortes non-linéarités matérielles et de contacts frottants pour des problèmes de flambage dynamique. Des structures minces du Génie Civil seront investiguées pour l'analyse des instabilités dans le régime dynamique non-linéaire en présence d'interaction sol-structure.

Références

- [1] N. Butcher, E. Ramm, and D. Roehl. Three-dimensional extension of non-linear shell formulation based on the enhanced assumed strain concept. *International Journal for Numerical Methods in Engineering*, 37 :2551–2568, 1994.

- [2] B. Asgarian, M. Soltani, and F. Mohri. Lateral-torsional buckling of tapered thin-walled beams with arbitrary cross-sections. *Thin-Walled Structures*, 62 :96–108, 2013.
- [3] M. Soltani, B. Asgarian, and F. Mohri. Finite element method for stability and free vibration analyses of non-prismatic thin-walled beams. *Thin-Walled Structures*, 38 :245–261, 2014.
- [4] M. Soltani and F. Mohri. Stability and vibration analyses of tapered columns resting on one or two-parameter elastic foundations. *Journal of Numerical Methods in Civil Engineering*, 15 :57–66, 2016.
- [5] ABAQUS. (2014) *Theory Manual, Version 6.14*. Dassaults Systemes Simulia, Inc, 2014.
- [6] MATLAB. *version 9.13.0 (R2022b)*. The MathWorks Inc., Natick, Massachusetts, 2022.
- [7] L. Azrar, B. Cochelin, N. Damil, , and M. Potier-Ferry. An asymptotic-numerical method to compute the post-buckling behaviour of elastic plates and shells. *International Journal for Numerical Methods in Engineering*, 36 :1251–1277, 1993.
- [8] B. Cochelin, N. Damil, and M. Poiter-Ferry. The asymptotic-numerical method : an efficient perturbation technique for non-linear structural mechanics. *Revue Européenne des Eléments Finis*, 3(2) :281–297, 1994.
- [9] B. Cochelin, N. Damil, and M. Potier-Ferry. Asymptotic-numerical method and padé approximants for non-linear elastic structures. *International Journal for Numerical Methods in Engineering*, 37 :1187–1213, 1994.
- [10] B. Cochelin. A path-following technique via an asymptotic-numerical method. *Computers and Structures*, 53 :1181–1192, 1994.
- [11] M. Jamal, B. Braikat, S. Boutmir, N. Damil, and M. Potier-Ferry. A high order implicit algorithm for solving nonlinear problems. *Computational Mechanics*, 28 :375–390, 2002.
- [12] B. Cochelin, N. Damil, and M. Potier-Ferry. *Méthode asymptotique numérique*. Hermès-Lavoisier, Paris, 2007.
- [13] A.J. Herrema, E.L. Johnson, D. Proserpio, M.C.H. Wu, J. Kiendl, and M-C. Hsu. Penalty coupling of non-matching isogeometric kirchhoff–love shell patches with application to composite wind turbine blades. *Computer Methods in Applied Mechanics and Engineering*, 346 :810–840, 2019.
- [14] D. Proserpio, M. Ambati, L. De Lorenzis, and J. Kiendl. Phase-field simulation of ductile fracture in shell structures. *Computer Methods in Applied Mechanics and Engineering*, 385 :114019, 2021.
- [15] W. Dornisch, G. Vitucci, and S. Klinkel. The weak substitution method - an application of the mortar method for patch coupling in NURBS-based isogeometric analysis. *International Journal for Numerical Methods in Engineering*, 103 :205–234, 2015.
- [16] E. Brivadis, A. Buffa, B. Wohlmuth, and L. Wunderlich. Isogeometric mortar methods. *Computer Methods in Applied Mechanics and Engineering*, 284 :292–319, 2015.
- [17] J.C. Simo. Algorithms for static and dynamic multiplicative plasticity that preserve the classical return mapping schemes of infinitesimal theory. *Computers Methods in Applied Mechanics and Engineering*, 99 :61–112, 1992.
- [18] E. Ramm and W.A. Wall. Shell structures - a sensitive interrelation between physics and numerics. *International Journal for Numerical Methods in Engineering*, 60 :381 – 427, 2004.
- [19] S. Baguet and B. Cochelin. On the behaviour of the anm continuation in the presence of bifurcation. *Communication in Numerical Methods in Engineering*, 19 :459–471, 2003.
- [20] H. Zahrouni, B. Cochelin, and M. Poiter-Ferry. Computing finite rotations of shells by an asymptotic-numerical method. *Computer Methods in Applied Mechanics and Engineering*, 175 :71–85, 1999.
- [21] J.C. Simo and M.S. Rifai. A class of mixed assumed strain methods and the method of incompatible modes. *International Journal for Numerical Methods in Engineering*, 29 :1595–1638, 1990.
- [22] E.H. Boutyour, L. Azrar, and M. Potier-Ferry. Vibration of buckled elastic structures with large rotations by an asymptotic numerical method. *Computers and Structures*, 84 :93–101, 2006.
- [23] J.C. Simo. A framework for finite strain elastoplasticity based on maximum plastic dissipation and the multiplicative decomposition. part i. *Computers Methods in Applied Mechanics and Engineering*, 66 :199–219, 1988.
- [24] J.C. Simo. A framework for finite strain elastoplasticity based on maximum plastic dissipation and the multiplicative decomposition. part ii. *Computers Methods in Applied Mechanics and Engineering*, 68 :1–31, 1988.