



HAL
open science

Etude de l'influence des paramètres d'un modèle polycristallin sur l'évolution de la surface de charge pour application sur disque de turbine

Elodie Barrot, Samuel Forest, Sylvia Feld-Payet, Tonya Rose, Moubine Al Kotob, Sylvain Zambelli

► To cite this version:

Elodie Barrot, Samuel Forest, Sylvia Feld-Payet, Tonya Rose, Moubine Al Kotob, et al.. Etude de l'influence des paramètres d'un modèle polycristallin sur l'évolution de la surface de charge pour application sur disque de turbine. 16ème Colloque National en Calcul de Structures (CSMA 2024), CNRS; CSMA; ENS Paris-Saclay; CentraleSupélec, May 2024, Hyères, France. hal-04610932

HAL Id: hal-04610932

<https://hal.science/hal-04610932v1>

Submitted on 3 Dec 2024

HAL is a multi-disciplinary open access archive for the deposit and dissemination of scientific research documents, whether they are published or not. The documents may come from teaching and research institutions in France or abroad, or from public or private research centers.

L'archive ouverte pluridisciplinaire **HAL**, est destinée au dépôt et à la diffusion de documents scientifiques de niveau recherche, publiés ou non, émanant des établissements d'enseignement et de recherche français ou étrangers, des laboratoires publics ou privés.

Etude de l'influence des paramètres d'un modèle polycristallin sur l'évolution de la surface de charge pour application sur disque de turbine

E. Barrot^{1,2,3}, S. Feld-Payet¹, S. Forest², T. Rose³, M. Al Kotob⁴, S. Zambelli⁴

¹ DMAS, ONERA, Université Paris Saclay, F-92322 Châtillon {sylvia.feld-payet, elodie.barrot}@onera.fr

² Centre des Matériaux Mines Paris, PSL University CNRS UMR7633, samuel.forest@minesparis.psl.eu

³ SafranTech, Failure Analysis and Multiscale Engineering, tonya.rose@safrangroup.com

⁴ Safran Aircraft Engines, Division Mécanique des Matériaux, {moubine.al-kotob, sylvain.zambelli}@safrangroup.com

Résumé — Les surfaces de charge peuvent évoluer très rapidement avec la déformation plastique, ce qui rend leur juste connaissance essentielle pour la prédiction de la ruine d'un disque de turbine soumis à des sollicitations multiaxiales et non proportionnelles. L'utilisation de modèles de plasticité cristalline permet de reproduire certaines distorsions de surface de charge observées expérimentalement. Cette étude explicite le rôle de la formulation d'écroissage choisie au niveau du grain ainsi que celui de la matrice d'interaction utilisée sur les effets de distorsion prédits par un modèle polycristallin simple.

Mots clés — plasticité cristalline, sollicitations multiaxiales, surface de charge, écroissage, simulations par éléments finis, disque de turbine, polycristal.

1 Introduction

Le domaine de l'aéronautique est un environnement hautement concurrentiel dans lequel il est primordial de chercher constamment à améliorer les performances des turbomoteurs et à réduire les coûts, tout en assurant l'intégrité des pièces mécaniques utilisées vis-à-vis des chargements que celles-ci sont susceptibles de subir. La réglementation en vigueur impose notamment aux motoristes de démontrer lors d'essais de certification que les pièces tournantes du moteur n'éclatent pas sous l'effet du chargement centrifuge pour des vitesses de rotation 20% supérieures aux conditions maximales du domaine de fonctionnement nominal. Ces essais dits de "survitesse" représentent un cas de chargement ultime pour les disques de turbines lié à un dysfonctionnement exceptionnel du moteur. Une étape préliminaire à leur réalisation est d'effectuer des essais dits de "gonflement", au cours desquels le déplacement radial est mesuré tandis que la vitesse de rotation du disque est augmentée progressivement jusqu'à la ruine de la structure. Ils permettent d'obtenir le comportement global du disque ainsi que de déterminer le site d'amorçage de la ruine et la vitesse maximale supportée par la pièce. Les conditions en banc d'essai étant différentes de celles en configuration moteur (températures, pièces environnantes), une étape d'analyse par simulation éléments finis est nécessaire pour déterminer la vitesse au banc équivalente à la vitesse en configuration réelle à démontrer. Cette méthode d'analyse fait partie du processus de certification, et elle se base sur les vitesses d'éclatement déterminées par l'application d'un critère de rupture local sur les champs de contraintes et de déformations issus d'un calcul de structure. Un levier important pour bien modéliser l'essai est ainsi le choix du critère de plasticité. En effet, Mazière [11] montre (Figure 1) que le critère de plasticité peut avoir une influence non négligeable sur la vitesse limite (ici, un écart de 7% de régime entre le critère de von Mises et le critère de Tresca).

Cependant, la donnée de la surface de charge initiale ne suffit pas à modéliser le comportement du matériau car celle-ci évolue fortement avec la déformation (expansion, déplacement de son centre et distorsion de sa forme générale) et les sollicitations que subit le disque sont multiaxiales et non proportionnelles. La modélisation de la distorsion des surfaces de charge exige l'introduction d'ingrédients complémentaires par rapport aux critères de plasticité phénoménologiques macroscopiques. Il existe de nombreux modèles décrivant les distorsions de surface de charge de manière explicite et macroscopique mais ceux-ci ne sont valides que pour les trajets de chargements pour lesquels ils ont été formulés et identifiés en raison de leur manque de proximité avec les mécanismes physiques. L'autre approche

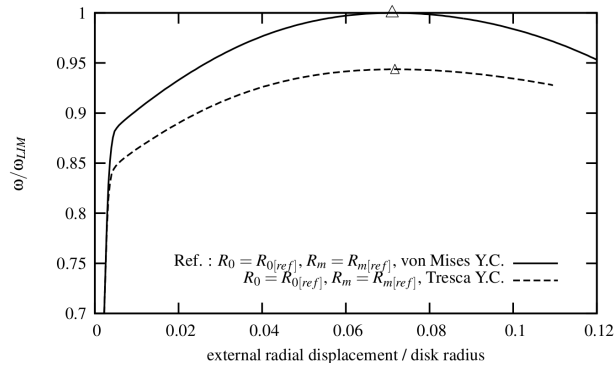


FIGURE 1 – Influence du critère de plasticité (Y.C.) sur la courbe de gonflement d'un disque de turbine pour des paramètres matériaux de référence sur un superalliage base nickel [11]

classique permettant de surmonter ces difficultés est de constituer des modèles multi-mécanismes à partir de la description des mécanismes physiques à l'origine de la plasticité. Les modèles polycristallins, s'appuyant sur la simulation d'agrégats de grains monocristallins dans lesquels des lignes de défauts propagent des cisaillements sur des plans cristallographiques, sont des modèles particulièrement adaptés pour rendre compte de l'anisotropie de déformation induite par la plasticité. Ces modèles utilisent un grand nombre de variables internes pour définir implicitement la surface de charge. Ils sont identifiés en s'appuyant sur la réalisation de nombreux essais avec des trajets de chargements complexes représentatifs de ceux des zones critiques du disque de turbine. On propose ici de s'intéresser aux effets des paramètres pris en compte pour la modélisation du comportement du grain sur les formes globales des surfaces de charge obtenues par simulation par éléments finis. Cette étude permettra de déduire des allures de surfaces de charges expérimentales obtenues dans le futur par des essais de traction-torsion les ingrédients à prendre en compte dans le modèle et ainsi de réduire le nombre de paramètres présents pour l'identification. La démarche sera illustrée sur l'alliage d'aluminium AU4G dont les évolutions de surface de charges ont été très documentées dans la littérature.

Dans un premier temps, les effets de distorsion des surfaces de charge observés expérimentalement dans la littérature seront précisés en section 2. Ensuite, plusieurs modèles polycristallins seront présentés en section 3. En section 4, les paramètres d'un premier modèle polycristallin simple seront identifiés avec plusieurs choix de modélisation et les lois de comportement obtenues seront utilisées pour reproduire numériquement les évolutions de surfaces de charges observées dans la littérature. Enfin, les perspectives seront exposées en section 5.

2 Inventaire des effets de distorsion observés dans la littérature en traction simple et torsion pure

La complexité du domaine d'élasticité après déformation a été observée à maintes reprises et sur de nombreux matériaux grâce aux machines d'essai multiaxiales. Les essais permettant la visualisation de surfaces de charges présentées ici ont été réalisés avec des éprouvettes tubulaires minces sollicitées en traction-torsion. On se concentrera sur deux sollicitations simples afin de limiter l'intensité et le nombre de distorsions et de pouvoir ainsi séparer différents "effets".

2.1 Traction simple

En traction simple, on peut distinguer différents effets de distorsions assez marqués sur les alliages d'aluminium :

- L'effet Bauschinger : la limite l'élasticité augmente dans la direction du chargement et diminue dans la direction opposée [14][2][4][13];
- L'effet "de pointe et de plat" : la surface de charge devient pointue dans la direction du chargement et s'aplatit dans la direction opposée [14][2][4][13];
- L'effet croisé : la limite d'élasticité dans la direction perpendiculaire au chargement est modifiée.

Cependant, à la différence des deux premiers qui sont observables chez tous les auteurs cités, celui-ci varie selon les auteurs en fonction des matériaux précis utilisés. Pour de l'AU4G [14][4] et pour de l'aluminium pur [2], il s'agit d'un gonflement symétrique de la surface dans une direction perpendiculaire au chargement. Cependant, sur de l'acier faiblement allié [4] ou de l'aluminium 1100-0 Al [13] l'effet croisé n'est pas observé.

La Figure 2, qui présente des surfaces de charges pour l'AU4G après deux pré-déformations de traction successives, permet de visualiser ces différents effets.

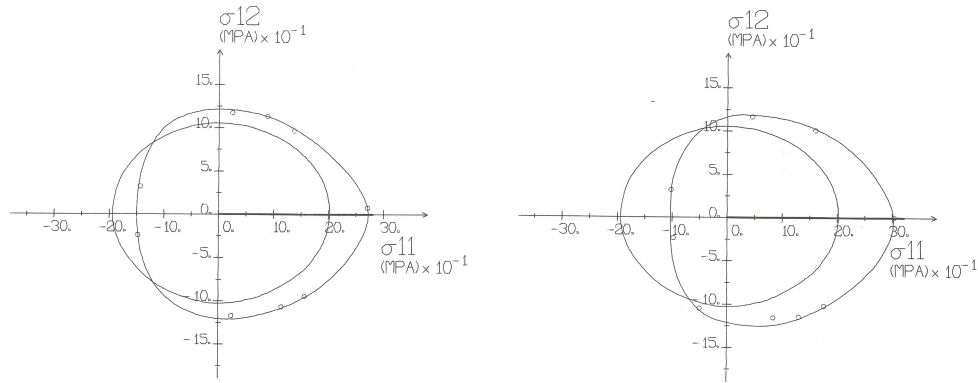


FIGURE 2 – Surface de charge initiale et après pré-déformations de traction de 280 MPa (à gauche) puis 320 MPa (à droite) [14] pour l'AU4G

2.2 Torsion

En torsion, les deux premiers effets sont observés par tous les auteurs dans la direction du chargement (Figure 3). Cependant, l'effet croisé n'est pas retrouvé avec cette sollicitation [9] [4] ou à minima est bien moins marqué qu'en traction [14].

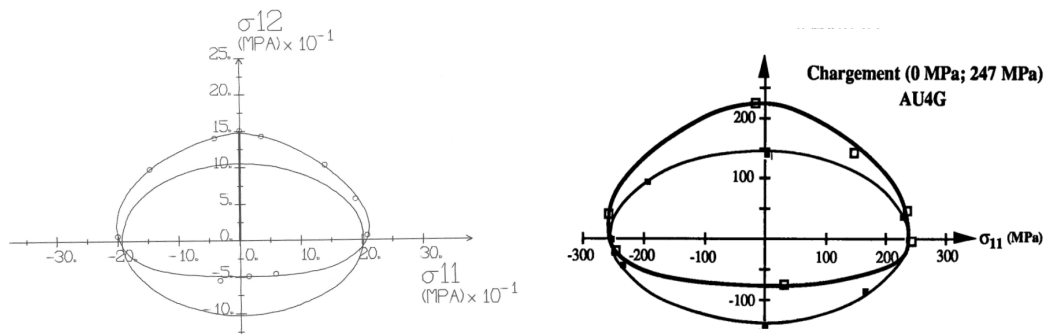


FIGURE 3 – Surface de charge initiale et après pré-déformation de torsion de 165 MPa (à gauche) [14] et de 247 MPa (à droite) [4] pour l'AU4G

3 Quelques modèles de plasticité cristalline

3.1 Modèle en β

Le modèle de plasticité cristalline présenté dans cette section a été proposé dans [3] pour des comportements complexes de type élasto-visco-plastique et des chargements cycliques ou non proportionnels. Il suppose l'homogénéité élastique et utilise une décomposition additive de la vitesse de déformation macroscopique avec f_g la fraction volumique du grain g (1). La contrainte $\underline{\sigma}_g$ dans le grain est calculée avec l'équation de localisation faisant appel aux grandeurs macroscopiques $\underline{\Sigma}$ et \underline{B} (2). L'équation d'évolution

de $\underline{\beta}_g$ fait intervenir la norme au sens de von Mises (3).

$$\underline{\dot{E}} = \underline{\dot{E}}^e + \underline{\dot{E}}^p \text{ avec } \underline{\Sigma} = \underline{\underline{C}} : \underline{\dot{E}}^e \text{ et } \underline{\dot{E}}^p = \sum_{g=1}^N f_g \underline{\dot{\varepsilon}}_g^p \quad (1)$$

$$\underline{\sigma}_g = \underline{\Sigma} + C(\underline{B} - \underline{\beta}_g) \text{ où } \underline{B} = \sum_{g=1}^N f_g \underline{\beta}_g \quad (2)$$

$$\underline{\beta}_g = \underline{\dot{\varepsilon}}_g^p - \underline{\underline{D}} : \underline{\beta}_g \|\underline{\dot{\varepsilon}}_g^p\| \text{ où } \|\underline{\dot{\varepsilon}}_g^p\| = \sqrt{\frac{2}{3} \underline{\dot{\varepsilon}}_g^p : \underline{\dot{\varepsilon}}_g^p} \quad (3)$$

La vitesse de déformation plastique au niveau du grain $\underline{\dot{\varepsilon}}_g^p$ est calculée comme la somme des glissements élémentaires définis à partir des tenseurs \underline{m}^s (4) où, pour chaque système de glissement s , \underline{n}^s est la normale au plan de glissement et \underline{l}^s la direction de glissement. Le critère de plasticité multimécanisme est donné par la loi de Schmid sur chaque système de glissement (5). Les écrouissages isotropes et cinématiques sont pris en compte au niveau du grain à travers l'utilisation des variables internes r_g^s et x_g^s et l'introduction de leurs forces thermodynamiques associées q_g^s et α_g^s , avec v_g^s la densité de dislocation sur le système s . Une relation viscoplastique phénoménologique de type Norton est proposée (6), avec $\langle . \rangle$ l'opérateur partie positive.

$$\underline{\dot{\varepsilon}}_g^p = \sum_s \dot{\gamma}_g^s \frac{1}{2} (\underline{n}^s \otimes \underline{l}^s + \underline{l}^s \otimes \underline{n}^s) = \sum_s \dot{\gamma}_g^s (\underline{l}^s \otimes \underline{n}^s)^{\text{sym}} = \sum_s \dot{\gamma}_g^s \underline{m}^s \quad (4)$$

$$f_g^s = |\tau_g^s - x_g^s| - r_g^s; \tau_g^s = \underline{\sigma}_g : \underline{m}^s \quad (5)$$

$$\dot{\gamma}_g^s = v_g^s \text{signe}(\tau_g^s - x_g^s) = \left\langle \frac{|\tau_g^s - x_g^s| - r_g^s}{K} \right\rangle^n \text{signe}(\tau_g^s - x_g^s) \quad (6)$$

Les lois d'écrouissage définies au niveau du grain peuvent se formuler de différentes manières. L'introduction de la matrice d'interaction h^{sr} à six coefficients indépendants définie par Franciosi [5] permet de prendre en compte les six types d'interactions entre les grains existants dans une structure CFC. On utilisera ici une formulation isotrope prenant en compte l'écrouissage latent à travers l'utilisation de la matrice d'interaction et formulé de manière non linéaire sous forme d'exponentielle (7). On choisira également une formulation de l'écrouissage cinématique non linéaire de type Cailletaud (8).

$$r_g^s = R_0 + bQ \sum_r h^{sr} q_g^r = R_0 + Q \sum_r h^{sr} \{1 - \exp(-bv_g^r)\}; \dot{q}_g^s = v_g^s (1 - bq_g^s) \quad (7)$$

$$x_g^s = C\alpha_g^s; \dot{\alpha}_g^s = \dot{\gamma}_g^s - \frac{D}{C} \alpha_g^s v_g^s \quad (8)$$

3.2 Cas particuliers notables du modèle en β

Deux cas particuliers du modèle en β sont à noter :

- Le cas $C = \infty, D = 0$ pour lequel la déformation plastique par phase $\underline{\varepsilon}^p$ ne peut s'écarter beaucoup de la valeur macroscopique \underline{E}^p . Ce cas se rapproche ainsi de l'hypothèse de Taylor (1938) stipulant l'homogénéité de la déformation plastique au sein du polycristal. Ce modèle représente une borne supérieure du comportement d'un polycristal réel.
- Le cas $C = 0, D = 0$ qui revient à supposer la contrainte homogène au sein des grains et égale à la contrainte macroscopique, est appelé modèle de Sachs (1949) ou modèle statique et représente une borne inférieure du comportement d'un polycristal réel.

3.3 Modèle de Berveiller-Zaoui

Le modèle de Berveiller-Zaoui [1] est un modèle simple assez réaliste car il prend en compte une accommodation intergranulaire isotrope élasto-plastique à travers un terme α appelé facteur d'accommodation plastique (9)(10).

$$\sigma_{g_{ij}} = \Sigma_{ij} + 2\alpha\mu(1 - \beta)(E_{ij}^p - \varepsilon_{g_{ij}}^p) \quad (9)$$

$$\begin{cases} \alpha = \frac{1+6\mu h \frac{1-\nu}{7-5\nu}}{1+2\mu h \frac{13-5\nu}{15(1-\nu)} + \frac{8\mu^2 h^2 (1+\nu)}{15(1-\nu)}} \\ h = \frac{3E^p}{2\Sigma} \\ \beta = \frac{2(4-5\nu)}{15(1-\nu)} \end{cases} \quad (10)$$

4 Etude des surfaces de charges obtenues avec le modèle de Sachs

4.1 Méthode d'identification

Le premier modèle polycristallin considéré est le modèle de Sachs. Ce modèle très simple semble néanmoins intéressant car l'AU4G présente une surface de charge initiale proche de celle du critère de Tresca [14][4], ce qui est aussi le cas du modèle de Sachs dont la surface de charge est l'enveloppe interne des surfaces de charge des grains monocristallins homogénéisés. Le modèle complet présente treize paramètres à identifier. Les constantes d'élasticité $E = 76000$ MPa et $\nu = 0,33$ sont issues de la littérature. Un jeu de vingt grains aux orientations fixées est utilisé afin d'obtenir une texture quasi-isotrope et d'accélérer les temps de calculs. Dans un premier temps, les coefficients de la matrice h^{sr} sont fixés afin de ne prendre en compte que l'auto-écrouissage : $h_1 = 1$ et $\forall i \neq 1, h_i = 0$. Les paramètres caractérisant l'écrouissage dans le modèle du grain (R_0, Q, b, C et D) sont obtenus par optimisation avec l'algorithme de Levenberg-Marquardt en réalisant des comparaisons essai-calculs sur une courbe expérimentale de traction-compression cyclique issue de [14]. On identifie ainsi trois jeux de paramètres correspondant à trois formulations différentes de l'écrouissage au niveau du grain : la première purement isotrope, la seconde purement cinématique et la dernière mixte. La Figure 4 présente les évolutions obtenues avec ces trois lois. Le matériau semble présenter un fort écrouissage isotrope et un léger écrouissage cinématique, son comportement est de manière attendue plus ou moins bien reproduit selon les formulations d'écrouissage choisies.

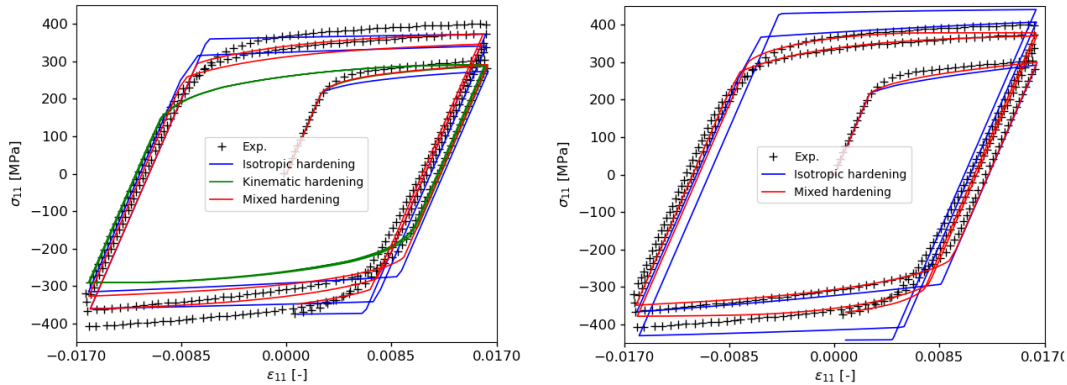


FIGURE 4 – Comparaison des données expérimentales aux simulations éléments finis des modèles de Sachs optimisés avec différentes formulations d'écrouissage et un écrouissage latent nul (à gauche) ou une matrice d'interaction issue de [10] (à droite)

4.2 Pré-déformation de traction simple

Les surfaces de charges numériques correspondant aux chargements de traction présentés en Figure 2 sont tracées en Figure 5 à l'aide d'un script Python utilisant le code par éléments finis Zset pour les trois lois de comportement. Le centre de la surface est trouvé de manière itérative puis la surface est discrétisée et une simulation Zset est lancée pour chaque point de la surface. On constate que la formulation isotrope ne reproduit aucun des effets expérimentaux tandis que les formulations cinématiques et mixtes reproduisent l'effet Bauschinger. Seule la formulation cinématique permet de reproduire l'effet de pointe et de plat, les deux autres formulations ne reproduisant que l'effet de pointe. La loi purement cinématique n'a pas une capacité d'écrouissage suffisante pour pouvoir tracer la seconde surface. L'aspect non symétrique des surfaces peut être expliqué par le petit nombre de grain, qui ne permet pas d'obtenir une texture véritablement isotrope. Aucune de ces lois de comportement ne permet de reproduire l'effet

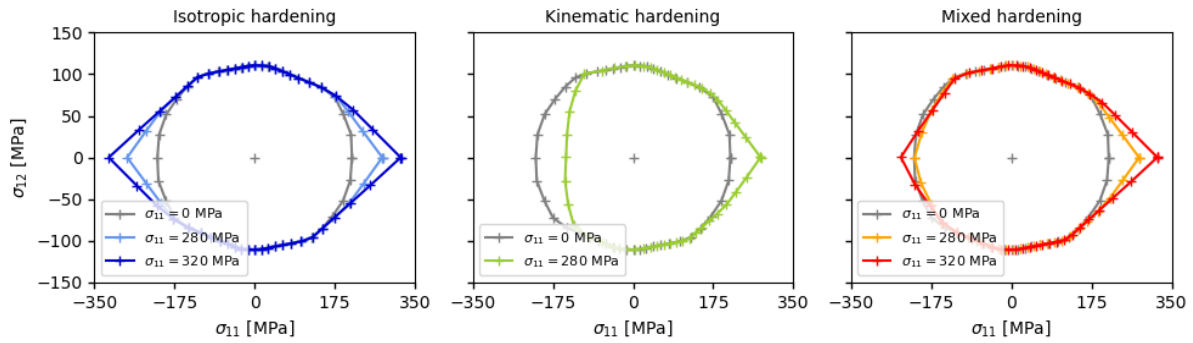


FIGURE 5 – Surfaces de charge numériques après tractions avec le modèle de Sachs sans écrouissage latent et avec un écrouissage isotrope (à gauche), cinématique (au centre) et mixte (à droite)

croisé. Une piste pour améliorer la ressemblance entre la surface de charge numérique et expérimentale est de jouer sur la forme donnée à la matrice d'interaction afin de prendre en compte l'écrouissage latent.

Dans un second temps, on ré-optimise donc les coefficients des écrouissages des trois lois en utilisant la matrice d'interaction issue des travaux de Kocks $h_1 = 1$ et $\forall i \neq 1, h_i = 1,4$ identifiée pour un alliage d'aluminium [10], qui permet de prendre en compte l'écrouissage latent de manière égale pour les cinq types d'interactions présentes dans les systèmes CFC. La comparaison entre les réponses des lois de comportements obtenues et les données expérimentales sur des cycles traction-compression est présentée en Figure 4. Celle-ci montre que la prise en compte de l'écrouissage latent permet d'améliorer la ressemblance de la simulation à l'expérience pour la réponse cyclique du matériau. On utilise ces lois de comportement pour tracer de nouvelles surfaces de charges en Figure 6. L'introduction de termes d'écrouissage latent a permis la reproduction de l'effet croisé.

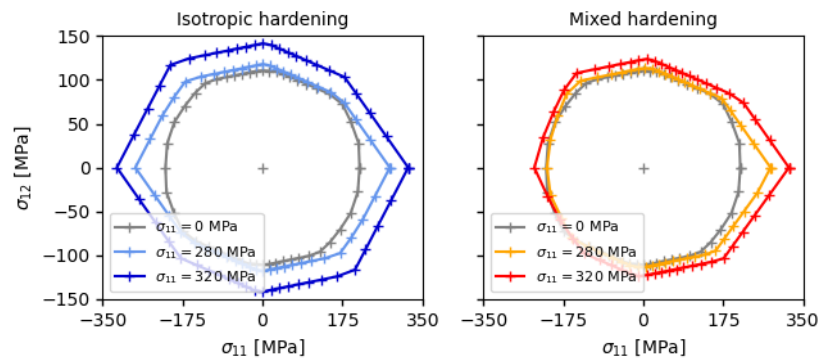


FIGURE 6 – Surfaces de charge numériques après tractions avec le modèle de Sachs avec un écrouissage latent issu de [10] et un écrouissage isotrope (à gauche) et mixte (à droite)

Afin d'obtenir un comportement encore plus réaliste et de mieux évaluer l'effet des coefficients de la matrice d'interaction, on optimise les coefficients de l'écrouissage mixte avec plusieurs matrices h^{sr} issues de la littérature ayant été identifiées pour une utilisation avec le modèle en β pour divers polycristaux regroupées dans la Table 1. On obtient quatre lois de comportement dont les réponses cycliques sont présentées Figure 7. La matrice de Guilhem donne les résultats cycliques les plus satisfaisants et les paramètres optimisés sont regroupés en Table 2. Au niveau des surfaces de charges Figure 8, on constate un fort effet de la matrice d'interaction sur l'effet croisé obtenu. La matrice de Méric permet d'obtenir une surface de charge similaire à celle obtenue avec la matrice de Kocks avec un effet croisé plus marqué, comme attendu au regard des coefficients proposés. Les surfaces de Guery et de Gérard sont identiques dans ce cas. Pour obtenir une surface de charge évoluant de manière plus proche de l'expérience, il faudrait également prendre en compte une plus grande part d'écrouissage cinématique. On pourrait notamment introduire un second terme cinématique dans la formulation de l'écrouissage.

TABLE 1 – Quelques matrices d’interaction issues de la littérature

Coefficients	h_1	h_2	h_3	h_4	h_5	h_6	Matériau
Méric [12]	1	4.4	4.75	4.75	4.75	5	Cuivre bicristallin
Gérard [6]	1	1	0.2	90	3	2.5	Cuivre polycristallin
Guilhem [8]	1	1	0.6	12.3	1.6	1.3	Acier 316L polycristallin
Guery [7]	1	1.64	0.1	12.5	0.87	2.6	Acier 316LN polycristallin

TABLE 2 – Paramètres d’écrouissage optimisés pour un écrouissage latent issu de [8] et le modèle de Sachs

Coefficients	R_0 [MPa]	Q [MPa]	b [-]	C [MPa]	D [-]
Valeurs optimisées	106	60	10	1353	73

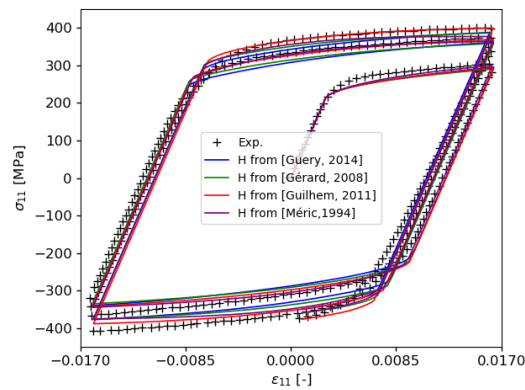


FIGURE 7 – Comparaison des données expérimentales aux simulations éléments finis des modèles de Sachs optimisés avec différentes matrices d’interaction et un écrouissage mixte

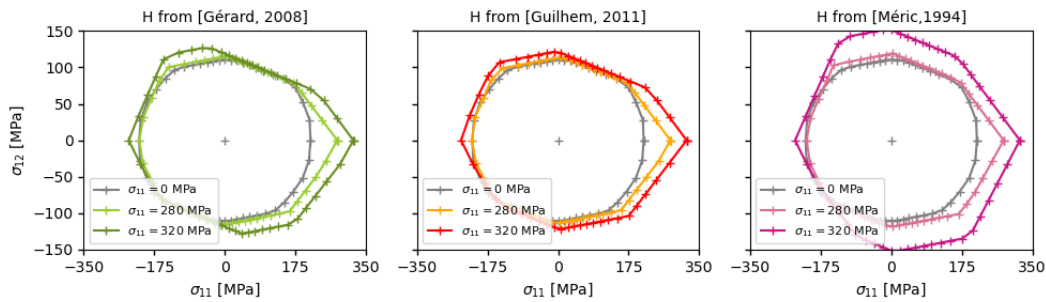


FIGURE 8 – Surfaces de charge numériques après tractions avec le modèle de Sachs avec un écrouissage mixte et une matrice d’interaction issue de [6] (à gauche), [8] (au centre) et [12] (à droite)

4.3 Pré-déformation de cisaillement pur

En cisaillement pur, on observe que pour chaque matrice d’écrouissage il n’y a pas d’effet croisé (Figure 9) conformément aux observations expérimentales au même chargement imposé (Figure 3). L’effet Bauschinger et l’effet de pointe et de plat sont ici uniquement reproduits par l’écrouissage cinématique.

5 Perspectives

Une première perspective est l’augmentation du nombre de grains pris en compte dans notre modèle, qui permettrait d’obtenir des surfaces de charges plus symétriques et représentatives d’un matériau au comportement isotrope. L’effet de la matrice d’interaction serait également plus représentatif dans cette

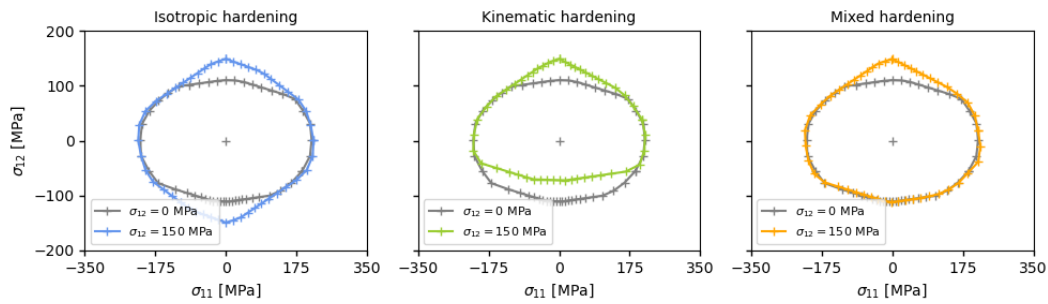


FIGURE 9 – Surfaces de charge numériques après cisaillements avec le modèle de Sachs sans écrouissage latent et avec un écrouissage isotrope (à gauche), cinématique (au centre) et mixte (à droite)

configuration.

Une seconde perspective est l'utilisation de modèles de plasticité cristalline plus complets et plus réalistes. En effet, le modèle de Sachs, en tant que borne inférieure du comportement d'un polycristal, présente une capacité d'écrouissage réduite par rapport aux modèles de Berveiller-Zaoui et en β .

Une dernière perspective est la réalisation d'essais de traction-torsion sur le superalliage base nickel constituant les disques de turbine, qui permettra d'utiliser les résultats de cette étude en choisissant un modèle de comportement adapté en fonction des effets de distorsion obtenus.

Références

- [1] M. Berveiller, A. Zaoui. *An extension of the self-consistent scheme to plastically-flowing polycrystals*, J. Mech. Phys. Solids 26, p325-344, 1978.
- [2] H.D. Bui. *Etude de l'évolution de la frontière du domaine élastique avec l'écrouissage et relations de comportement élasto-plastiques des métaux cubiques*. Thèse de doctorat. Faculté des sciences de l'université de Paris, 1969.
- [3] G. Cailletaud, P. Pilvin. *Utilisation de modèles polycristallins pour le calcul par éléments finis*, Revue Européenne des Eléments Finis 3, p515–541, 1994.
- [4] P. Cayla. *Analyse expérimentale de la surface de plasticité en chargements complexes*, Thèse de doctorat. Université Pierre et Marie Curie, Paris 6, 1992.
- [5] P. Franciosi. *The concepts of latent hardening and strain hardening in metallic single crystals*, Acta Metallurgica 33, p601-612, 1985.
- [6] C. Gérard, B. Bacroix, M. Bornert, G. Cailletaud, J. Crépin, S. Leclercq. *Hardening description in FCC materials under complex loading paths*, Computational Materials Science 45. p751–755, 2009a.
- [7] A. Guery, *Développement d'une méthode de corrélation d'images numériques adaptée aux mesures cinématiques dans les polycristaux : application à l'identification de paramètres de lois de plasticité cristalline*, Thèse de doctorat. ENS Cachan, 2014.
- [8] Y. Guilhem, *Étude numérique des champs mécaniques locaux dans les agrégats polycristallins d'acier 316L sous chargement de fatigue*, Thèse de doctorat. École Nationale Supérieure des Mines de Paris, 2011.
- [9] H.J. Ivey. *Plastic stress-strain relations and yield surfaces for aluminium alloys*, J. Mechanical Engineering Science vol 13, p15-31, 1961.
- [10] U.F. Kocks, T.J. Brown. *Latent hardening in aluminum*, Acta Metall. 14, p87-98, 1966.
- [11] M. Mazière, J. Besson, S. Forest, B. Tanguy, H. Chalons, F. Vogel. *Overspeed burst of elastoviscoplastic rotating disks - Part I : Analytical and numerical stability analyses*, European Journal of Mechanics A/Solids, vol 28, p36-44, 2009.
- [12] L. Méric, G. Cailletaud, M. Gaspérini. *FE calculations of copper bicrystal specimens submitted to tension-compression tests*, Acta Metall. Mater. 42, p921-935, 1994.
- [13] A. Phillips. *On the foundation of thermoplasticity on experimental investigation*, J. Appl. Mech. 40, p891-896, 1973.
- [14] M. Rousset. *Surface seuil de plasticité : détermination automatique et modélisation*, Thèse de doctorat. Université Pierre et Marie Curie, Paris 6, 1985.