



HAL
open science

Développement d'un modèle de simulation numérique du soudage pour l'optimisation de dimensionnement d'essais expérimentaux

Théo Boutin

► **To cite this version:**

Théo Boutin. Développement d'un modèle de simulation numérique du soudage pour l'optimisation de dimensionnement d'essais expérimentaux. 16ème Colloque National en Calcul de Structures (CSMA 2024), CNRS; CSMA; ENS Paris-Saclay; CentraleSupélec, May 2024, Hyères, France. hal-04610922

HAL Id: hal-04610922

<https://hal.science/hal-04610922v1>

Submitted on 3 Dec 2024

HAL is a multi-disciplinary open access archive for the deposit and dissemination of scientific research documents, whether they are published or not. The documents may come from teaching and research institutions in France or abroad, or from public or private research centers.

L'archive ouverte pluridisciplinaire **HAL**, est destinée au dépôt et à la diffusion de documents scientifiques de niveau recherche, publiés ou non, émanant des établissements d'enseignement et de recherche français ou étrangers, des laboratoires publics ou privés.

Développement d'un modèle de simulation numérique du soudage pour l'optimisation de dimensionnement d'essais expérimentaux

T.BOUTIN¹, S.HILAL¹, P.PEREIRA-ALVAREZ¹, J.DELMAS¹, S.HENDILI¹

¹ EDF R&D, {theo.boutin,sami.hilal,pablo.pereira-alvarez,josselin.delmas,sofiane.hendili}@edf.fr

Résumé — Cette étude présente une nouvelle approche basée sur un modèle numérique de simulation thermique par éléments finis pour dimensionner des essais expérimentaux. Un essai instrumenté est réalisé pour l'étalonnage des paramètres du modèle thermique. Cet étalonnage est effectué par la résolution d'un problème inverse bayésien, couplé à la construction d'un modèle de substitution. Le modèle numérique calibré et validé est ensuite utilisé afin d'optimiser le dimensionnement d'essais expérimentaux.

Mots clés — Soudage TIG, Élément fini, Simulation thermique.

1 Introduction

Le besoin industriel pour EDF est de mieux maîtriser les opérations de soudage pour un gain en qualité lors de l'assemblage de composants. La géométrie du bain peut être gouvernée par la répartition de l'énergie dans l'arc TIG (Tungstène Inerte Gaz) qui est elle-même régie par la distribution des lignes de courant dans le plasma (gaz de protection, conicité de l'électrode en tungstène) et par la quantité de matière apportée par le fil. L'ensemble des paramètres opératoires influençant ces physiques sont nombreux (vitesse fil, vitesse d'avance, tension, intensité,...); il est difficile de les dissocier les uns des autres. L'analyse des différents paramètres ne peut être faite de manière indépendante et en particulier pour comprendre leurs effets sur la forme finale du cordon de soudage.

Il n'est pas toujours aisé de dimensionner certains essais expérimentaux afin de créer artificiellement des dérives en cours d'opération de soudage qui peuvent être détectées par les moyens expérimentaux. Le dimensionnement d'essais expérimentaux basé sur un modèle numérique de soudage serait un grand atout. Par exemple, la position ou la taille d'une rainure peut être dimensionnée pour analyser une modification du pompage thermique et quelle est son influence sur la géométrie du cordon, zone fondue (isotherme à 1400°C).

Cet article présente le développement et l'utilisation d'un modèle numérique par éléments finis de simulation thermique de soudage pour dimensionner des essais expérimentaux. Cependant, plusieurs paramètres de ces modèles thermiques sont inconnus et nécessitent un étalonnage, tels que les paramètres de la source thermique [1, 2] pour modéliser le plus fidèlement possible la répartition de l'arc et de l'apport de chaleur dans le métal de base.

Dans ce travail, un essai expérimental instrumenté est réalisé pour calibrer les paramètres inconnus (cf. Section 2). De plus, une stratégie de modélisation est mise en œuvre (cf. Section 3, 4). Ensuite, sur la base d'essai destructif de l'échantillon (macrographie), les paramètres thermiques inconnus sont calibrés en fonction de la dimension de la zone fondue. Une fois le modèle calibré, une comparaison des résultats numériques et expérimentaux est réalisée et ainsi par la suite, utiliser le modèle pour le dimensionnement d'un essai expérimental.

2 Campagne expérimentale

2.1 Mode opératoire de soudage

Dans cette section, le mode opératoire de soudage est présenté (paramètres procédés, géométrie du coupon, matériau). L'essai consiste à la réalisation d'une ligne de fusion, dans un premier temps sans apport de matière sur tôle en acier inoxydable austénitique 316L avec des dimensions de 150 mm de longueur, 50 mm de largeur et 10 mm d'épaisseur (cf. Figure 1). De plus, l'échantillon est soudé avec le procédé TIG sans apport de métal. La longueur de la ligne de fusion est de 100 mm. La trajectoire de la torche de soudage est centrée sur la largeur du coupon. La position initiale de la torche est à la position 25 mm par rapport à la longueur de l'échantillon. Les paramètres utilisés lors de cet essai sont présentés en tableau 1.

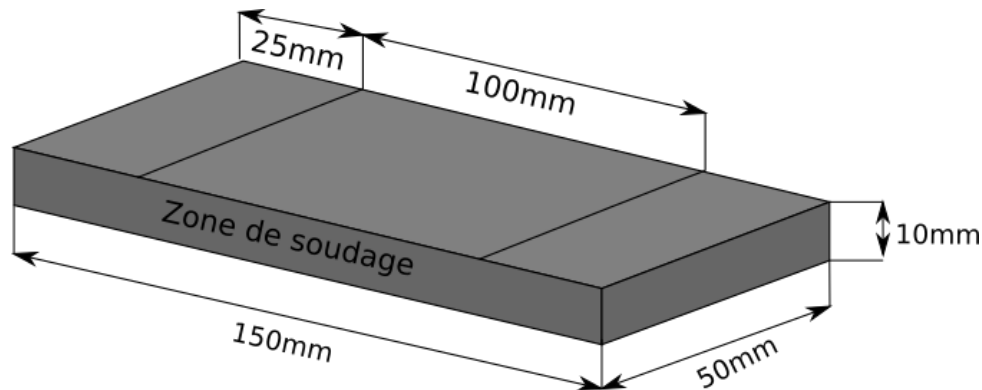


FIGURE 1 – Géométrie du coupon.

TABLE 1 – Paramètres de soudage TIG utilisés.

Intensité (A)	Tension (V)	Vitesse d'avance (m/min)	Énergie linéique E (J/mm)	Débit gaz de protection (L/min)
150	11,8	0,15	708	13,0

2.2 Aspect énergétique

Le soudage exige la mise en œuvre de sources d'énergies thermiques, électriques ou mécaniques pour obtenir la fusion du métal de base. L'apport d'énergie localisé doit être suffisant car une partie de cette énergie est dissipée par rayonnement dans l'environnement. Un arc électrique est utilisé en soudage TIG. Ainsi, pour le procédé de soudage à l'arc, les paramètres procédés (tension / intensité) sont convertis en puissance (Q) ce qui pilotera l'énergie transférée au métal de base durant l'opération de soudage. L'expression de l'énergie électrique par unité de longueur développée par le procédé est rappelée ci-dessous E en J/mm :

$$E = \frac{UI}{Vs} \quad (1)$$

Avec U la tension (V), I le courant (A), et Vs la vitesse d'avance (mm/s). Cependant, il faut tenir compte du fait que toute l'énergie électrique (UI) n'est pas utilisée pour la formation du bain de fusion. Ainsi, un rendement η pondère cette énergie. L'apport de chaleur E_η s'écrit :

$$E_\eta = \eta \frac{UI}{Vs} \quad (2)$$

2.3 Mesures in-situ de l'opération de soudage

Le dispositif expérimental mis en place pour cette étude est illustré sur la figure 2. L'intensité, la tension et le gaz de protection sont mesurés en continu [3]. Deux caméras sont utilisées pour avoir accès au comportement du bain de fusion et agrandir le champ de vision [3].

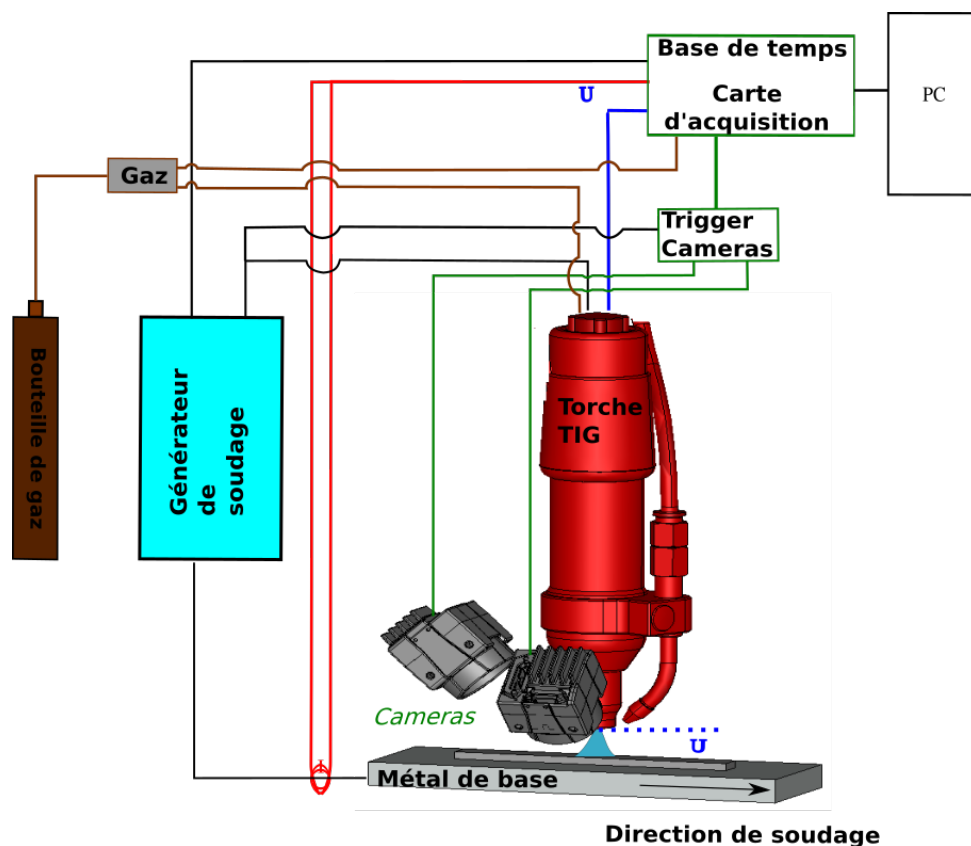


FIGURE 2 – Schéma global de câblage du montage expérimental lors de cette configuration.

2.4 Mesures et caractérisation post-fabrication

La géométrie du cordon et la microstructure dans le bain et dans la zone proche (ZAT : Zone Affectée Thermiquement) sont des éléments primordiaux pour l'intégrité des assemblages. Une coupe macrographique du coupon est réalisée pour accéder à l'interface liquide-solide dans le volume qui n'est pas accessible avec les caméras. A partir de cette macrographie, différentes quantités d'intérêt peuvent être extraites, telles que : le contour dans le plan longitudinal du cordon ; la largeur du cordon de soudage ; la pénétration. La coupe macrographique est réalisée au milieu du coupon afin d'être dans la zone quasi-stationnaire du bain de fusion.

3 Modèle de simulation thermique

Pour le modèle thermique, une formulation enthalpique de l'équation de la chaleur est considérée afin de prendre en compte les phénomènes de chaleur latente par fusion. Les dissipations thermiques par convection et rayonnement sont prises en compte. Pour ce qui est de la modélisation de l'apport de chaleur, compte tenu de l'objectif de ce travail et du fait que le but principal est de calibrer le modèle à partir de la géométrie de la zone fondue, la source thermique équivalente Goldak est utilisée. L'apport de chaleur transmis par l'arc électrique est modélisé par le biais de sources équivalentes de type température ou flux imposés et peuvent être représentées par une distribution surfacique ou volumique [4]. Dans cette étude, une distribution énergétique volumique en double ellipsoïde est choisie [4]. La figure 3 (b) illustre la source de chaleur volumique choisie. Ce choix de source provient de la visualisation d'une

dissymétrie observée expérimentalement entre la position de la torche de soudage, l'avant et l'arrière du bain (cf. figure 3 (b)).

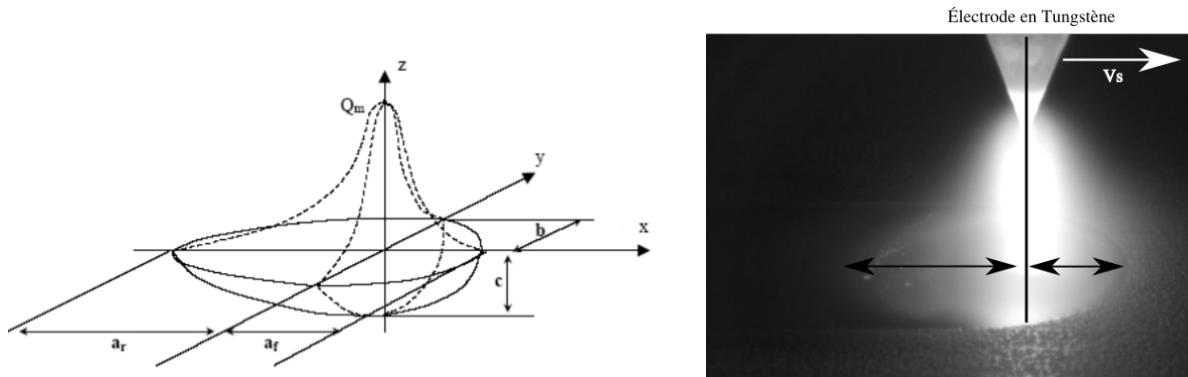


FIGURE 3 – (a) Source de chaleur volumique Goldak [4]. (b) Image brute d'une acquisition avec la caméra latérale.

L'expression mathématique de la densité volumique de flux s'écrit alors :

$$q(x, y, z) = Q_0 \frac{6 \cdot \sqrt{3} \cdot f}{a_d \cdot b \cdot c \cdot \pi^{3/2}} \cdot \exp\left(\frac{-3x^2}{a_d^2}\right) \cdot \exp\left(\frac{-3y^2}{b^2}\right) \cdot \exp\left(\frac{-3z^2}{c^2}\right). \quad (3)$$

Où $d = f$ (*front*) pour $x > 0$ et $d = r$ (*rear*) pour $x < 0$.

Les paramètres dimensionnels de la source de chaleur sont difficiles à identifier. En effet, contrairement aux paramètres énergétiques (tension et intensité) qui sont mesurés en continu expérimentalement, les valeurs des paramètres dimensionnels doivent être ajustées, recalées aux moyens de données expérimentalement mesurables (mesures de températures, dimensions de la zone fondue par exemple).

4 Méthodologie de calibration du modèle thermique

Pour l'étape de calibration du modèle thermique, la méthodologie présentée dans les travaux de Hilal *et al.* [1] est utilisée. Cette méthodologie repose sur une approche de jumelage numérique couplée à la résolution d'un problème inverse bayésien et permet d'estimer la distribution postérieure des paramètres à calibrer, en fonction des données expérimentales disponibles, des incertitudes sur les données expérimentales.

L'approche générale de la méthodologie d'estimation des paramètres est la suivante. Tout d'abord, les paramètres à calibrer sont identifiés. Ensuite, une approche de modèle de substitution basée sur l'expansion de chaos polynomial (PCE) [5] est envisagée. Ensuite, le modèle de substitution mis en œuvre est utilisé comme alternative au modèle de simulation numérique pour la résolution du problème inverse bayésien. Ensuite, une approche MCMC, et plus spécifiquement l'algorithme Adaptive Metropolis-Hasting [6], est utilisée pour trouver la distribution a posteriori des paramètres qui minimisent l'écart entre les données expérimentales disponibles et le modèle de substitution. Pour plus de détails sur la stratégie d'étalonnage, voir la référence [1].

5 Résultats numériques et discussion

5.1 Modèle numérique

La figure 4 (a) présente le maillage de la géométrie. Un maillage tétraèdre est utilisé. Un raffinement localisé est réalisé dans la zone d'analyse. C'est-à-dire, au niveau de la trajectoire de la torche de sou-

dage. Les dimensions de la zone raffinée est de 5 mm d'épaisseur et 20 mm de large centrée par rapport à la largeur de l'échantillon. Le maillage comprend 1724 noeuds. Le raffinement du maillage dans la zone d'analyse est suffisant pour que les résultats numériques coïncident avec les résultats expérimentaux. Pour information, la zone fondue mesurée expérimentalement a pour dimensions 8 mm de large et 1.8 mm de profondeur.

La figure 4 (b) représente le champ de température "maximum" atteint en chacun des noeuds au cours de l'opération. L'isotherme de température à l'interface liquide/solide (1400°C) est utilisé comme température maximale. Ce champ correspond donc à la zone fondue du métal de base durant l'opération de soudage.

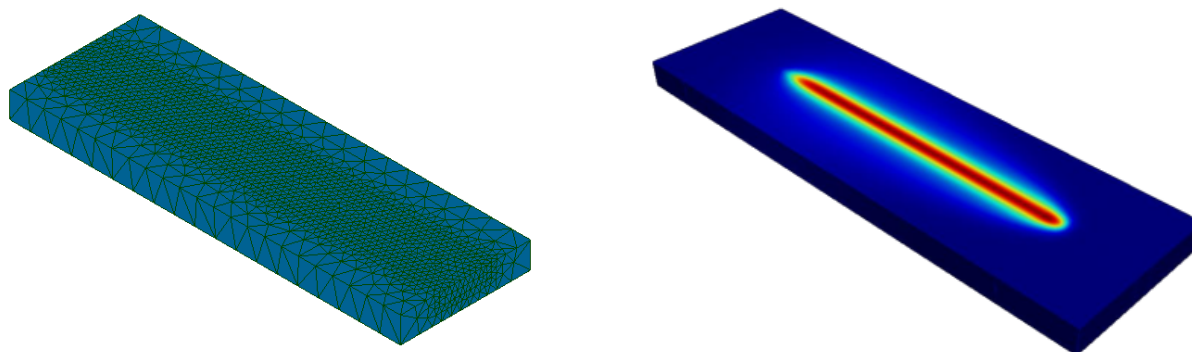


FIGURE 4 – (a) Maillage de l'échantillon. (b) Champ de température maximale atteinte en chacun des noeuds.

5.2 Calibration des paramètres du modèle thermique

La méthode de calibration consiste à extraire la Zone Fondue (ZF) du métal de base dans la section transversale du coupon (cf. figure 5 (a)). Une macrographie numérique est obtenue. Le profil de la ZF est identifiée par le contour vert sur la figure 5 (a).

Suivant la méthodologie proposée par HILAL *al.* [1], une calibration sur le profil de la zone fondue est présentée. 256 simulations sont réalisées en faisant varier les paramètres de la source de chaleur équivalente, a_r , a_f , b , c et η dans des plages de variation en utilisant un échantillonnage par la suite de Sobol à faible discrédance. Ensuite, un modèle de substitution par PCE est construit à partir des profils de la ZF sur la macrographie numérique (cf. figure 5 (b)).

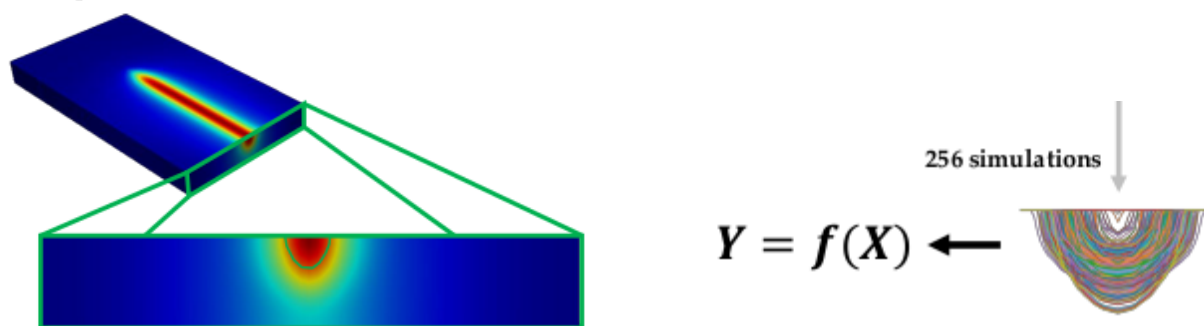


FIGURE 5 – (a) Macrographie numérique : Zone Fondue (ZF) du métal de base. (b) Modèle de substitution de la ZF.

Enfin, une étape d'étalonnage est réalisée à l'aide du modèle de substitution. Les dimensions expérimentales de la Zone Fondue sur une coupe macrographique sont utilisées pour calibrer le modèle de substitution (cf. Figure 6 (a)). Après l'étape d'étalonnage, le jeu de paramètres qui se rapprochant le plus du profil expérimental est sauvegardé. Un exemple est illustré sur la Figure 6 (b).

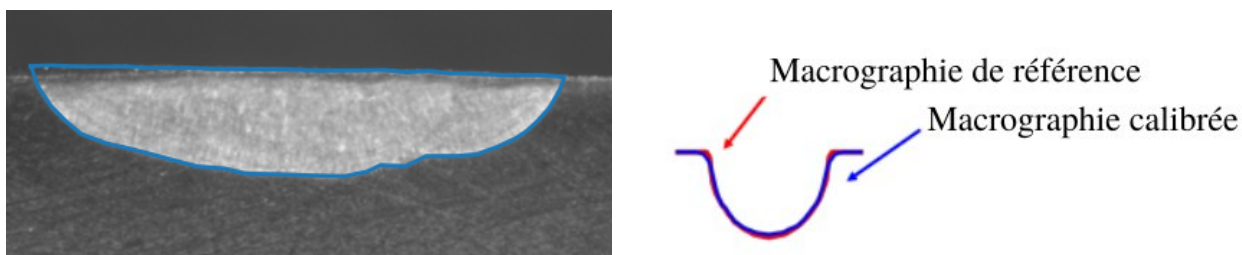


FIGURE 6 – (a) Macrographie expérimentale : Zone Fondue (ZF) du métal de base. (b) Exemple de résultat du module d'étalonnage.

6 Conclusions et perspectives

Dans cette étude, l'objectif était de proposer un modèle de simulation thermique par éléments finis robuste et fiable basé sur des mesures expérimentales pour calibrer les paramètres inconnus de la source thermique équivalente utilisée. Le modèle permet de trouver un jeu de paramètre qui se rapproche de la zone fondue mesurée expérimentalement. Un deuxième essai expérimental est réalisé avec une intensité de 180A pour vérifier la robustesse du modèle. Par ailleurs, il serait intéressant de pouvoir confronter la mesure surfacique de la géométrie du bain de fusion et le résultat du modèle de simulation pour éviter de réaliser des essais destructifs sur tous les échantillons. Enfin, la perspective de cette étude est de pouvoir dimensionner des essais expérimentaux pour analyser des dérives du procédé identifiable aux moyens de mesures in-situ.

Références

- [1] Sami Hilal. *Thermo-mechanical modelling of the Wire Arc Additive Manufacturing process (WAAM)*. PhD thesis, Université Paris sciences et lettres, 2022.
- [2] Xingwang Bai, Haiou Zhang, and Guilan Wang. Improving prediction accuracy of thermal analysis for weld-based additive manufacturing by calibrating input parameters using ir imaging. *The International Journal of Advanced Manufacturing Technology*, 69 :1087–1095, 2013.
- [3] Theo Boutin, Issam Bendaoud, Josselin Delmas, Damien Borel, and Cyril Bordreuil. CIRP Journal of Manufacturing Science and Technology Machine learning approach for weld configuration classification within the GTAW process. *CIRP Journal of Manufacturing Science and Technology*, 47(October) :116–131, 2023.
- [4] John Goldak, Aditya Chakravarti, and Malcolm Bibby. A new finite element model for welding heat sources. *Metallurgical transactions B*, 15 :299–305, 1984.
- [5] Géraud Blatman. *Chaos polynomial creux et adaptatif pour la propagation d'incertitudes et l'analyse de sensibilité*. PhD thesis, Université Blaise Pascal-Clermont-Ferrand II, 2009.
- [6] Heikki Haario, Eero Saksman, and Johanna Tamminen. An adaptive metropolis algorithm. *Bernoulli*, pages 223–242, 2001.