



**HAL**  
open science

# Détection d'évolution de paramètre dynamique dans une structure à l'aide de méthode d'assimilation de données

Layla Kordylas

► **To cite this version:**

Layla Kordylas. Détection d'évolution de paramètre dynamique dans une structure à l'aide de méthode d'assimilation de données. 16ème Colloque National en Calcul de Structures (CSMA 2024), CNRS; CSMA; ENS Paris-Saclay; CentraleSupélec, May 2024, Hyères, France. hal-04610916

**HAL Id: hal-04610916**

**<https://hal.science/hal-04610916v1>**

Submitted on 3 Dec 2024

**HAL** is a multi-disciplinary open access archive for the deposit and dissemination of scientific research documents, whether they are published or not. The documents may come from teaching and research institutions in France or abroad, or from public or private research centers.

L'archive ouverte pluridisciplinaire **HAL**, est destinée au dépôt et à la diffusion de documents scientifiques de niveau recherche, publiés ou non, émanant des établissements d'enseignement et de recherche français ou étrangers, des laboratoires publics ou privés.

# Détection d'évolution de paramètre dynamique dans une structure à l'aide de méthode d'assimilation de données

L. Kordylas<sup>1</sup>, J-L. Dion<sup>1</sup>, F. Renaud<sup>1</sup>, Y. Han<sup>1</sup>  
D. Gomez<sup>2</sup>

<sup>1</sup> VAST-FM (Quartz), ISAE-Supméca, France, {layla.kordylas, jean-luc.dion, franck.renaud, yunhyeok.han}@isae-supmeca.fr

<sup>2</sup> Laboratoire Navier, École des ponts, France, dalmer.gomez@enpc.fr

---

**Résumé** — Afin de permettre un contrôle de bâtiments en bois à l'aide d'un jumeau numérique, un algorithme basé sur les méthodes d'assimilation de données est proposée pour une structure à  $N$  degrés de liberté avec un modèle élasto-hystérésis. Les analyses dynamiques et paramétriques conduisent à identifier les comportements spécifiques entre les différents étages de la structure.

**Mots clefs** — filtre de Kalman, dynamique des structures, SHM.

---

## 1. Introduction

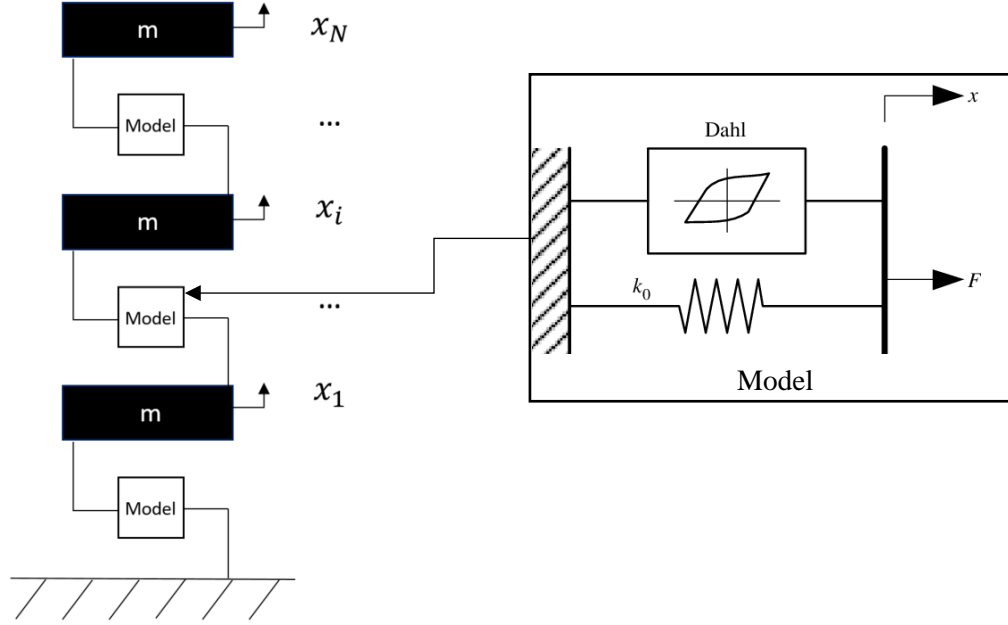
La construction de bâtiment est un enjeu actuel important dus à notre démographie croissante mais également d'un point de vue écologique. Pour concilier ce différend, il est intéressant de construire des bâtiments avec du bois plutôt que du béton. Cependant, les structures en bois ont un comportement plus flexibles que celles en béton, notamment lorsque leur hauteur est importante. Cette propriété entraîne l'inconfort de ses usagers [1]. De plus, ces structures sont moins étudiées et moins connues que les structures plus classiques ce qui amène à des normes plus sévères qui ne sont pas adaptées et qui complexifie leur construction. D'où l'intérêt de mieux connaître leur dynamique et de pouvoir prévenir de leur évolution. Pour cela un projet ARN, nommé DynaTimberEyes, a pour vocation d'identifier les paramètres dynamiques de ces structures grâce à des mesures vidéo et des méthodes d'assimilation de données et plus particulièrement le filtres de Kalman [2]. Ces méthodes permettent d'estimer un état du système à partir de mesures bruitées ou incomplètes, ce qui permet d'utiliser des méthodes d'acquisitions autres que des accéléromètres car ces derniers sont intrusifs et compliqués à mettre en place après la construction des bâtiments. Ces filtres donnent également la possibilité d'estimer des paramètres du modèle que ces derniers soient constants ou variables, ce qui peut être intéressant dans le cadre du bois. En effet, le bois étant un matériau vivant, il est très complexe à caractériser c'est pourquoi ces paramètres dynamiques sont souvent imprécis et qu'ils influent sur les résultats de son étude dynamique.

Les travaux suivants portent sur un algorithme pour détecter les modifications de paramètres dynamiques. Cet algorithme sera dans un premier temps adapté à des systèmes dynamiques simples en 1D à  $N$  degrés de liberté en tant que preuve de concept. Par la suite, une application de cet algorithme sera effectuée sur une structure poteaux – poutres en bois de 5 étages à l'échelle 1:10 sollicitée par une table vibrante.

## 2. Méthodes

### 2.1. Modélisation de la structure

La structure étudiée est un système dynamique à N degrés de liberté. Les solides sont des masses  $m$  considérées ponctuelles et connectées par un modèle de Dahl [3] couplé à un ressort pour simuler un comportement élasto-hystérétique, comme illustré par la Figure 1.



**Figure 1 : Modélisation du système et du modèle élasto-hystérétique**

L'équation dynamique du système est décrite par l' Eq. (1)

$$M\ddot{X}(t) + C\dot{X} + KX(t) = F_{ext}(t) \quad (1)$$

Où  $X$  est le déplacement des solides,  $M$  est la matrice de masse,  $C$  représente la matrice d'amortissement,  $K$  est la matrice de raideur et  $F_{ext}$  est le vecteur des forces extérieures.

L'amortissement et la raideur du système seront pilotées par le modèle élasto-hystérétique décrit par les Eq. (2) et représenté dans la Figure 1.

$$F_f(x, t) = F_D(x, t) + k_0x(t) \quad (2)$$

Où  $F_D$  est la force de friction décrite par le modèle de Dahl,  $k_0$  est la raideur du ressort et  $x$  est le déplacement relatif dans la direction longitudinale de l'assemblage. Le modèle de Dahl a la forme suivante :

$$\frac{dF_D}{dx} = \sigma_0 \left( 1 - \frac{F_D}{F_c} \text{sign}(v) \right)^{\delta_D} \quad (3)$$

Où  $\sigma_0$  est la raideur d'aspérité,  $v$  est la vitesse relative,  $x$  est le déplacement relatif,  $F_c$  est la force de Coulomb et  $\delta_D$  est un coefficient qui détermine la forme de l'hystérésis. Les paramètres du modèle élasto-hystérétique seront dans un premier temps déterminés de façon à observer les effets du ressort et du comportement hystérétique. Ils seront par la suite identifiés par des expériences faites au préalable sur les assemblages étudiés.

On considère  $\delta_D = 1$ , on pose  $F_D = \sigma_0 z$ , où  $z$  est introduite comme variable d'état. On obtient ainsi :

$$\frac{dz}{dt} = v - \frac{\sigma_0 |v|}{F_c} \times z \quad (4)$$

Le vecteur d'état,  $q = \{x_1, \dots, x_N, \dot{x}_1, \dots, \dot{x}_N\}^T$ , peut être augmenté par les variables d'état  $\{z_1, \dots, z_N\}^T$ . En considérant  $N = 1$ , le modèle d'état s'écrit ainsi :

$$A \times \dot{q} = B$$

$$\begin{bmatrix} 1 & 0 & 0 \\ 0 & m & 0 \\ 0 & 0 & 1 \end{bmatrix} \begin{pmatrix} \dot{x} \\ \dot{\ddot{x}} \\ \dot{z} \end{pmatrix} = \begin{cases} \dot{x} \\ F_f(x, t) + F_{ext} \\ v - \frac{\sigma_0 |v|}{F_c} \times z \end{cases} \quad (5)$$

## 2.2. Filtre de Kalman

Le filtre de Kalman [2] est une solution des filtres Bayésien dans le cas où les équations de dynamique et de mesure sont linéaire et Gaussienne [4]. C'est une méthode itérative permettant d'estimer l'état d'un système. Grâce aux propriétés bayésiennes, un état du système peut être déterminé à partir de l'état précédent et des observations à l'instant actuel. En général, les équations de la dynamique et de mesure qui définissent le système sont décrites par le modèle de l' Eq. (6).

$$\begin{cases} x_{k+1} = f(x_k, u) + q_k & \text{équation d'état} \\ y_k = h(x_k, u) + r_k & \text{équation d'observation} \end{cases} \quad (6)$$

Où  $x_k$  est le vecteur d'état au  $k^{\text{ème}}$  pas de temps,  $u$  est le vecteur des entrées connues et déterminées,  $y_k$  est le vecteur des mesures au  $k^{\text{ème}}$  pas de temps. Les fonctions  $f$  et  $h$  représentent respectivement l'évolution du système dynamique et la fonction des observations en fonction du vecteur d'état.  $q_k$  est le bruit d'évolution, gaussien centré et de matrice de covariance  $Q_k$  et  $r_k$  est le bruit de mesure, gaussien centré et de matrice de covariance  $R_k$ .

A chaque itération, une estimation du vecteur d'état et de la matrice de covariance est faite pour le pas de temps suivante, cette étape est appelée la prédiction. Ces estimations sont ensuite calibrées par les mesures à ce pas de temps dans la phase de correction.

Dans les cas où le système étudié n'est pas linéaire, il existe d'autres types de filtre comme le filtre de Kalman étendu (ou EKF : Extended Kalman Filter) qui est souvent utilisé dans le contrôle de la santé structurelle d'un bâtiment (ou SHM : Structural Health Monitoring).

---

### Algorithm 1 Extended Kalman Filter

---

Initialiser les conditions initiales  $x_{0|0}$  et  $P_{0|0}$

**for**  $k = 1 \dots N$  **do**

Calculer  $A$  et  $H$ , les jacobiniennes de  $f(x_{k|k})$  et  $h(x_{k+1|k})$

(a) Prédiction :

Calculer  $x_{k+1|k} = x_{k|k} + \int_k^{k+1} f(x_{k|k}, u) dt$

Calculer  $P_{k+1|k} = A_k P_{k|k} A_k^T + Q_k$

(b) Correction :

Calculer le gain de Kalman :  $K = P_{k+1|k} H_{k+1}^T (H_{k+1} P_{k+1|k} H_{k+1}^T + R_k)^{-1}$

Calculer l'innovation :  $z_{k+1} = y_{k+1} - h(x_{k+1|k})$

Calculer  $x_{k+1|k+1} = x_{k+1|k} + K z_{k+1}$

Calculer  $P_{k+1|k+1} = (I - K H_{k+1}) P_{k+1|k}$

**end for**

---

Le modèle d'état peut être augmenté par des paramètres constants ou variables apparaissant dans la dynamique du système. Ici le vecteur d'état sera augmenté par les variables  $z_i$  qui caractérisent la force de friction défini dans l' Eq. (4).

### 3. Applications et perspectives

#### 3.1. Structure poteaux – poutres R + 5 en bois

Une première expérience sera faite avec des mesures par caméras sur une structure à 5 étages en bois à échelle réduite d'environ 1:10. Les connections sont assurées par des assemblages broches comme présentés dans la Figure 2.

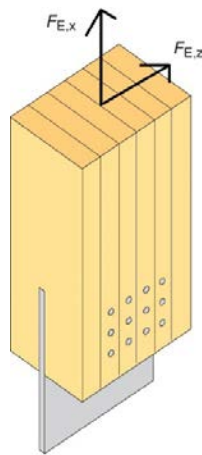


Figure 2 : Assemblage par broches

Les applications étudiées seront des constructions de type structure poteaux – poutres. Les éléments poteaux et poutres sont considérés comme des poutres élastiques donc flexibles. Le reste des éléments seront considérés comme des solides rigides. Les paramètres et le modèle élasto-hystérétique pour ces assemblages seront identifiés plus précisément par expérience sur les assemblages dans le cadre d'une autre thèse faite par D. Gomez<sup>2</sup> pour le projet DynaTimberEyes.

#### 3.2. Mesures

Les mesures pour ces expériences seront prises et post-traitées dans le cadre d'une autre thèse effectuée par Y. Han<sup>1</sup> pour le projet DynaTimberEyes. Ces mesures sont acquises par trois caméras rapides VC-12MX-M/180 et synchroniser ensemble pour déterminer les coordonnées en 3D. Les images sont ensuite traitées grâce à un algorithme de détection d'arêtes afin de déduire les déplacements de certains points caractéristiques de la structure. Ces mesures sont également accompagnées d'accéléromètres et de mesures par vibromètre laser pour éprouver la méthode. Cela permettra également d'affirmer ou d'infirmer l'efficacité des mesures de déplacements par rapport à des mesures d'accélération.

### 4. Conclusion

Par l'utilisation de méthode d'assimilation de données, les paramètres des comportements structuraux peuvent être estimés sur une structure simple. En perspective, cette méthode pourra être adaptée à des expériences sur une structure poteau – poutre en bois à échelle réduite, sollicitée par une table vibrante, avec une acquisition des données par caméras rapides.

## Références

- [1] R. Abrahamsen & al. Dynamic response of tall timber buildings under service load – The DynaTTB research program, Eurodyn, 2020
- [2] R.E. Kalman. A new approach to linear filtering and prediction problems, Research institute for advanced studies, 1960.
- [3] H. Olsson, K.J. Aström, C. Canudas de Wit, M. Gäfvert, P. Lischinsky. Friction Models and Friction Compensation, European Journal of Control, 1998
- [4] S. Särkkä. Extended and unscented Kalman filtering, Bayesian filtering and smoothing, Cambridge University Press, 2013