



HAL
open science

Intégration d'un champ de normales en présence de discontinuités

Jean-Denis Durou, Jean-François Aujol

► **To cite this version:**

Jean-Denis Durou, Jean-François Aujol. Intégration d'un champ de normales en présence de discontinuités. Congrès Francophone de Reconnaissance des Formes et Intelligence Artificielle (RFIA 2010), AFRIF; AFIA, Jan 2010, Caen, France. (support électronique). hal-04584913

HAL Id: hal-04584913

<https://hal.science/hal-04584913>

Submitted on 24 May 2024

HAL is a multi-disciplinary open access archive for the deposit and dissemination of scientific research documents, whether they are published or not. The documents may come from teaching and research institutions in France or abroad, or from public or private research centers.

L'archive ouverte pluridisciplinaire **HAL**, est destinée au dépôt et à la diffusion de documents scientifiques de niveau recherche, publiés ou non, émanant des établissements d'enseignement et de recherche français ou étrangers, des laboratoires publics ou privés.

Intégration d'un champ de normales en présence de discontinuités

Integration of a Normal Field in the Case of Discontinuities

Jean-Denis DUROU^{1,2}

Jean-François AUJOL^{1,3}

¹CMLA, ENS Cachan, CNRS, Universud

²IRIT, Université Paul Sabatier, Toulouse

³LATP, Université de Provence, Marseille

{durou, aujol}@cmla.ens-cachan.fr

Résumé

Nous présentons trois méthodes d'intégration d'un champ de normales pour une scène présentant des discontinuités. Cela nous permet d'obtenir des reconstructions 3D très satisfaisantes, sans qu'il soit nécessaire de préalablement segmenter la scène en plusieurs parties sans discontinuité. Nous validons ces trois méthodes d'intégration sur des champs de normales estimés par stéréophotométrie, technique de reconstruction 3D qui utilise plusieurs photographies d'une scène prises sous différents éclairages.

Mots Clef

Intégration d'un champ de normales, reconstruction 3D, stéréophotométrie.

Abstract

We show how to integrate the normal field of a scene in the presence of discontinuities by three different ways. We obtain very satisfactory 3D-reconstructions, without prior segmentation of the scene into parts without discontinuity. We test the three proposed methods of integration in the framework of photometric stereo, a technique which aims at computing the normal field of a scene from several photographs taken under different lightings.

Keywords

Integration of a normal field, 3D-reconstruction, photometric stereo.

1 Introduction

Le calcul du relief d'une surface 3D à partir d'un ensemble de normales n'est pas trivial, même dans le cas d'un champ de normales dense, c'est-à-dire même si la normale est connue en chaque pixel d'une image. Ce problème classique de reconstruction 3D, qui est appelé l'intégration d'un champ de normales, a été résolu soit en utilisant le calcul variationnel [1], soit par intégration directe [2], soit enfin par des méthodes fréquentielles [3, 4]. Dans un précédent article [5], nous avons amélioré le schéma d'intégra-

tion de Horn et Brooks [1] : nous avons montré qu'il n'est pas nécessaire de connaître la solution au bord ; nous avons également montré comment prendre en compte la perspective. Dans le présent article, dont une partie des résultats a déjà été publiée dans [6], nous proposons une nouvelle amélioration de ce schéma qui reste compatible avec les deux améliorations précédentes : nous montrons comment préserver les discontinuités d'une surface, une situation qui survient en pratique dès lors que la scène présente des occultations. Cette amélioration nous permet d'intégrer un champ de normales sans devoir préalablement segmenter la scène.

Dans la section 2, nous rappelons les équations de base de l'intégration d'un champ de normales. Dans la section 3, nous présentons le schéma de Horn et Brooks, ainsi que nos deux premières améliorations. Dans la section 4, trois nouvelles méthodes d'intégration sont décrites, comparées et testées sur des données de synthèse, puis sur un champ de normales estimé par stéréophotométrie à partir d'images réelles. Nous résumons les principales contributions de ce travail dans la section 5.

2 Équations de l'intégration d'un champ de normales

Supposons que nous connaissions, en chaque point $Q = (x, y)$ de l'image d'une surface \mathcal{S} , la normale unitaire sortante $\mathbf{n}(x, y) = [n_X(x, y), n_Y(x, y), n_Z(x, y)]^t$. Une telle fonction vectorielle constitue un champ de normales dense. L'intégration d'un champ de normales \mathbf{n} consiste à chercher la surface \mathcal{S} , c'est-à-dire trois fonctions scalaires X , Y et Z telles que la surface \mathcal{S} admette le vecteur $\mathbf{n}(x, y)$ comme normale au point objet $P = [X(x, y), Y(x, y), Z(x, y)]^t$ conjugué de Q . Nous renvoyons le lecteur à [7, 8, 9] pour une étude bibliographique exhaustive, et à [10] pour le problème de l'intégration d'un champ de normales non dense.

Afin de simplifier les notations, nous omettons les dépendances en (x, y) . Il est facile de montrer que les inconnues X et Y peuvent être déduites de la profondeur Z , pour les

deux types de projection considérés par la suite. Sous l'hypothèse de la projection orthographique, la profondeur Z vérifie l'EDP suivante :

$$\nabla Z = \frac{1}{g} [p, q]^t, \quad (1)$$

où $p = -n_X/n_Z$ et $q = -n_Y/n_Z$, et où g désigne le grandissement transverse. Il a été prouvé dans [5] que le cas de la projection perspective était analogue à celui de la projection orthogonale, à condition d'effectuer le changement de variable suivant :

$$\mathcal{Z} = \ln |Z|. \quad (2)$$

En effet, la nouvelle inconnue \mathcal{Z} satisfait l'EDP suivante, qui est similaire à (1) :

$$\nabla \mathcal{Z} = [r, s]^t. \quad (3)$$

Dans (3), r et s sont définis par :

$$\begin{aligned} r &= -\frac{n_X}{x n_X + y n_Y + f n_Z}, \\ s &= -\frac{n_Y}{x n_X + y n_Y + f n_Z}, \end{aligned} \quad (4)$$

où f désigne la distance focale de l'appareil photographique. Le problème de l'intégration d'un champ de normales se ramène donc à l'intégration du gradient de Z ou de \mathcal{Z} , suivant le type de projection considéré.

Pour que le champ de normales soit intégrable, c'est-à-dire pour que l'intégration des équations (1) ou (3) soit indépendante du chemin d'intégration, il est nécessaire et suffisant que p et q (sous l'hypothèse orthographique) ou r et s (sous l'hypothèse perspective) vérifient les équations de Schwartz $\partial p/\partial y = \partial q/\partial x$ ou $\partial r/\partial y = \partial s/\partial x$. Dans la pratique, un champ de normales n'est jamais rigoureusement intégrable. Il existe deux manières de surmonter ce problème. La première consiste à utiliser plusieurs chemins d'intégration et à calculer la moyenne des résultats [2]. La seconde consiste à reformuler les équations (1) ou (3) sous la forme de problèmes d'optimisation [1]. Malgré leur lenteur, les méthodes relevant de cette deuxième catégorie présente deux avantages : d'une part, elles sont plus robustes au bruit ; d'autre part, dans le cas où l'équation de Schwartz n'est pas vérifiée, elles fournissent quand même une surface acceptable. Nous allons nous focaliser sur cette deuxième approche. Il suffit de considérer le cas orthographique, puisque les équations (1) et (3) sont similaires. La seule différence notable vient de ce que l'intégration de (3) nécessite la connaissance de la distance focale f et de la position du point principal, car ces paramètres interviennent dans les définitions (4) de r et s : explicitement pour f ; implicitement pour la position du point principal, puisque les coordonnées x et y d'un pixel en dépendent.

3 Intégration par régularisation quadratique

3.1 Formulation continue

Supposons pour simplifier que $g = 1$. La résolution de l'équation (1) par régularisation quadratique revient à minimiser la fonctionnelle suivante :

$$\mathcal{Q}(Z) = \iint_{(x,y) \in \Omega} \|\nabla Z(x, y) - \mathbf{v}(x, y)\|^2 dx dy, \quad (5)$$

où Ω désigne le domaine d'intégration et $\mathbf{v} = [p, q]^t$, qui constitue la donnée, est appelé le champ de normales réduit. Un calcul très simple donne :

$$\nabla \mathcal{Q}(Z) = -2 \operatorname{div} (\nabla Z - \mathbf{v}). \quad (6)$$

Par conséquent, l'équation d'Euler-Lagrange associée à $\mathcal{Q}(Z)$ s'écrit :

$$\operatorname{div} \nabla Z = \operatorname{div} \mathbf{v}. \quad (7)$$

Il s'agit d'une équation de Poisson, qui est facile à résoudre, même analytiquement [11]. Néanmoins, la résolution de (7) n'est équivalente à la recherche d'un extremum de la fonctionnelle $\mathcal{Q}(Z)$ que si la profondeur Z est fixée sur le bord $\partial\Omega$ de Ω . Sinon, cette équation doit être complétée par la « condition au bord naturelle » en chaque point de $\partial\Omega$, qui est ici la condition de Neumann $(\nabla Z - \mathbf{v}) \cdot \mathbf{N} = 0$, où \mathbf{N} est un vecteur normal à $\partial\Omega$ dans le plan image.

3.2 Schéma de Horn et Brooks amélioré

Horn et Brooks proposent dans [1] de faire l'approximation discrète suivante de l'expression (5) de $\mathcal{Q}(Z)$:

$$\begin{aligned} \mathcal{E}(\mathbf{Z}) &= \sum_{(i,j) \in \Omega'} \sum_{(i',j') \in \Omega'} \left[\frac{Z_{i+1,j} - Z_{i,j}}{\delta} - \frac{p_{i+1,j} + p_{i,j}}{2} \right]^2 \\ &\quad + \left[\frac{Z_{i,j+1} - Z_{i,j}}{\delta} - \frac{q_{i,j+1} + q_{i,j}}{2} \right]^2. \end{aligned} \quad (8)$$

Dans cette expression, δ désigne la distance entre pixels voisins, Ω' l'ensemble des pixels $(i, j) \in \Omega$ tels que $(i+1, j) \in \Omega$ et $(i, j+1) \in \Omega$, et \mathbf{Z} le vecteur $[Z_{i,j}]_{(i,j) \in \Omega}$, où $\dot{\Omega} = \Omega \setminus \partial\Omega$ est l'ensemble des pixels $(i, j) \in \Omega$ dont les quatre plus proches voisins sont dans Ω . Les profondeurs $Z_{i,j}$ des pixels de $\partial\Omega$ ne sont donc pas considérées comme inconnues, puisque Horn et Brooks utilisent une condition au bord de type Dirichlet. Supposons pour simplifier que $\delta = 1$. Pour un pixel $(i, j) \in \dot{\Omega}$, on tire de la caractérisation $\nabla \mathcal{E} = 0$ d'un extremum et de (8) :

$$4 Z_{i,j} - \frac{(Z_{i+1,j} + Z_{i,j+1} + Z_{i-1,j} + Z_{i,j-1}) + (p_{i+1,j} - p_{i-1,j} + q_{i,j+1} - q_{i,j-1})}{2} = 0. \quad (9)$$

Cette équation est une approximation discrète de l'équation (7). Horn et Brooks résolvent l'équation (9) grâce au

schéma itératif suivant :

$$Z_{i,j}^{k+1} = \frac{Z_{i+1,j}^k + Z_{i,j+1}^k + Z_{i-1,j}^k + Z_{i,j-1}^k}{4} - \frac{p_{i+1,j} - p_{i-1,j} + q_{i,j+1} - q_{i,j-1}}{8}. \quad (10)$$

L'initialisation peut être quelconque, puisque la fonctionnelle $\mathcal{Q}(Z)$ est convexe. Dans les tests, nous utilisons $Z^0 = 0$.

Pour éviter d'avoir à connaître la profondeur Z sur le bord du domaine d'intégration, il suffit de considérer toutes les valeurs $Z_{i,j}$, $(i,j) \in \Omega$, comme inconnues. Bien sûr, les équations $\partial\mathcal{E}/\partial Z_{i,j} = 0$, $(i,j) \in \partial\Omega$, ne s'écrivent pas sous la forme (9). Par exemple, si $(i,j) \in \Omega' \cap \partial\Omega$, alors (10) doit être remplacée par :

$$Z_{i,j}^{k+1} = \frac{Z_{i+1,j}^k + Z_{i,j+1}^k}{2} - \frac{p_{i+1,j} + p_{i,j} + q_{i,j+1} + q_{i,j}}{4}. \quad (11)$$

En réalité, les équations telles que (11) ne sont rien d'autre qu'une version discrète de la condition au bord naturelle. Cette version améliorée du schéma de Horn et Brooks [5] est notée S_{L_2} .

3.3 Limite de la version améliorée du schéma de Horn et Brooks

Certaines des techniques de reconstruction 3D photographique, comme le shape-from-shading, la stéréophotométrie ou le shape-from-texture, calculent un champ de normales qu'il est ensuite nécessaire d'intégrer. Parmi ces techniques, la stéréophotométrie, qui a connu un regain d'intérêt ces dernières années [9, 12, 13], est particulièrement intéressante car le calcul des normales constitue un problème bien posé si l'on dispose d'au moins trois photographies prises du même point de vue, mais sous différents éclairages. Par conséquent, elle est tout à fait indiquée pour valider les méthodes d'intégration d'un champ de normales estimé à partir d'images réelles.

Dans [5], le schéma S_{L_2} a été testé sur trois photographies d'un buste de Beethoven (voir figure 1-gauche) qui sont librement accessibles sur le web¹. Des estimations des éclairages correspondant à ces trois photographies sont également fournies. La reconstruction 3D obtenue est qualitativement très bonne (voir figure 1-droite). Néanmoins, le but de cet article est d'apporter une amélioration importante au schéma S_{L_2} . Il est bien connu que la régularisation quadratique n'est pas adaptée aux discontinuités. Testons maintenant S_{L_2} sur le champ de normales réduit \mathbf{v}_b correspondant à la surface de test S_b de la figure 2-gauche. La reconstruction 3D calculée avec S_{L_2} est qualitativement très mauvaise (voir figure 2-droite). En guise d'évaluation quantitative des reconstructions 3D, introduisons la valeur minimale $\|\Delta Z\|_2$ de la racine carrée de l'erreur quadratique moyenne entre la reconstruction 3D et la vérité terrain, c'est-à-dire la valeur correspondant au meilleur recilage entre ces deux surfaces. Entre les deux surfaces de

la figure 2, on trouve $\|\Delta Z\|_2 = 2,48$. Nous verrons que d'autres régularisations permettent d'obtenir des valeurs bien plus faibles de $\|\Delta Z\|_2$.

4 Intégration par régularisation non quadratique

4.1 Introduction

Par analogie avec les méthodes de régularisation du traitement d'images, il est tentant d'essayer d'autres types de régularisation. En restauration d'images, la régularisation quadratique est effectivement connue pour sa facilité d'utilisation, mais aussi pour son inaptitude à préserver les contours. Il a été proposé d'utiliser des fonctions de régularisation ϕ qui lissent les données dans les régions homogènes, mais qui préservent les contours en évitant de lisser les régions inhomogènes (voir les références citées dans [14] pour un état de l'art détaillé sur ces méthodes).

Considérons maintenant la fonctionnelle suivante :

$$\mathcal{F}_\phi(Z) = \iint_{(x,y) \in \Omega} \phi(\|\nabla Z(x,y) - \mathbf{v}(x,y)\|) dx dy. \quad (12)$$

Bien sûr, cette forme générale inclut le cas de la régularisation quadratique (5) lorsque $\phi(s) = s^2$. On tire de (12) :

$$\nabla \mathcal{F}_\phi(Z) = -\text{div} \left(\frac{\phi'(\|\nabla Z - \mathbf{v}\|)}{\|\nabla Z - \mathbf{v}\|} (\nabla Z - \mathbf{v}) \right). \quad (13)$$

La condition d'optimalité (équation d'Euler-Lagrange) $\nabla \mathcal{F}_\phi(Z) = 0$ peut alors être utilisée pour calculer une solution approchée, comme nous allons le voir. La condition d'optimalité (équation d'Euler-Lagrange) $\nabla \mathcal{F}_\phi(Z) = 0$ peut alors être utilisée pour calculer une solution approchée, comme nous allons le voir. La condition au bord associée à l'EDP (13) s'écrit :

$$\frac{\phi'(\|\nabla Z - \mathbf{v}\|)}{\|\nabla Z - \mathbf{v}\|} (\nabla Z - \mathbf{v}) \cdot \mathbf{N} = 0, \quad (14)$$

où \mathbf{N} désigne la normale extérieure à Ω .

4.2 Régularisation à croissance linéaire

Nous détaillons dans ce paragraphe un premier exemple de régularisation non quadratique. Considérons le cas d'une fonctionnelle à croissance linéaire [15], c'est-à-dire choisissons $\phi(s) = \sqrt{s^2 + \alpha^2}$ dans la fonctionnelle (12), qui devient par conséquent :

$$\mathcal{L}(Z) = \iint_{(x,y) \in \Omega} \sqrt{\|\nabla Z(x,y) - \mathbf{v}(x,y)\|^2 + \alpha^2} dx dy. \quad (15)$$

Idéalement, nous devrions choisir $\alpha = 0$. En restauration d'images, $\alpha = 1$ est un choix raisonnable pour des niveaux de gris situés dans l'intervalle $[0, 255]$. Le gradient (13) devient, dans ce cas particulier :

$$\nabla \mathcal{L}(Z) = -\text{div} \left(\frac{\nabla Z - \mathbf{v}}{\sqrt{\|\nabla Z - \mathbf{v}\|^2 + \alpha^2}} \right). \quad (16)$$

1. <http://www.ece.ncsu.edu/imaging/Archives/ImageDataBase/Industrial/>

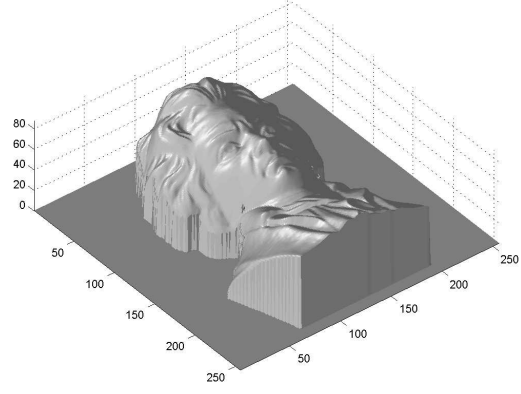


FIGURE 1 – À gauche : une des trois photographies du buste de Beethoven utilisables en stéréophotométrie, prises sous trois éclairages différents. À droite : reconstruction 3D obtenue à partir de ces trois photographies, en intégrant le champ de normales (estimé par stéréophotométrie) avec S_{L_2} . La profondeur Z en dehors du buste est arbitrairement fixée à 0.

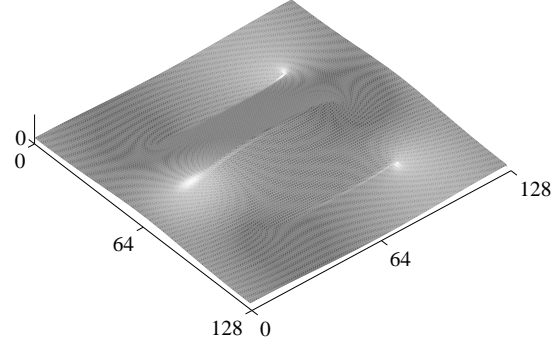
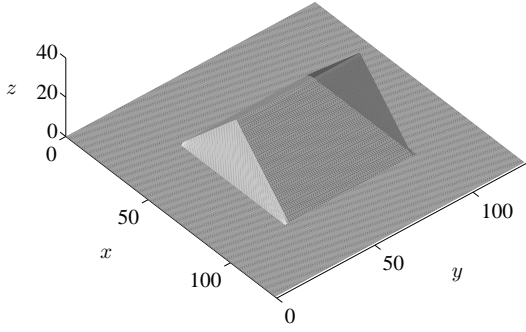


FIGURE 2 – À gauche : surface de test S_b , de profondeur Z_b discontinue et de champ de normales réduit \mathbf{v}_b . À droite : reconstruction 3D calculée avec S_{L_2} , sur le domaine $[1, 128] \times [1, 128]$: $\|\Delta Z\|_2 = 2,48$. Cette profondeur est notée Z_{L_2} .

L'équation d'Euler-Lagrange associée à la fonctionnelle $\mathcal{L}(Z)$ est donc :

$$\operatorname{div} \left(\frac{\nabla Z}{\sqrt{\|\nabla Z - \mathbf{v}\|^2 + \alpha^2}} \right) = \operatorname{div} \left(\frac{\mathbf{v}}{\sqrt{\|\nabla Z - \mathbf{v}\|^2 + \alpha^2}} \right), \quad (17)$$

avec condition au bord de type Neumann sur $\partial\Omega$. L'équation (17) est nettement plus délicate à résoudre que (7). Une façon de calculer sa solution consiste à utiliser un schéma semi-implicite, c'est-à-dire à rendre implicite sa partie linéaire, mais à garder explicites ses parties non linéaires. Cela donne :

$$\operatorname{div} \left(\frac{\nabla Z^{k+1}}{\sqrt{\|\nabla Z^k - \mathbf{v}\|^2 + \alpha^2}} \right) = \operatorname{div} \left(\frac{\mathbf{v}}{\sqrt{\|\nabla Z^k - \mathbf{v}\|^2 + \alpha^2}} \right). \quad (18)$$

Notre premier nouveau schéma d'intégration, noté S_{L_1} , est défini comme suit pour $(i, j) \in \overset{\circ}{\Omega}$:

$$Z_{i,j}^{k+1} = \frac{1}{2d_{i,j}^k + d_{i-1,j}^k + d_{i,j-1}^k} [d_{i,j}^k (Z_{i+1,j}^k + Z_{i,j+1}^k) + d_{i-1,j}^k Z_{i-1,j}^k + d_{i,j-1}^k Z_{i,j-1}^k - d_{i,j}^k \frac{p_{i,j} + p_{i+1,j} + q_{i,j} + q_{i,j+1}}{2} + d_{i-1,j}^k \frac{p_{i,j} + p_{i-1,j}}{2} + d_{i,j-1}^k \frac{q_{i,j} + q_{i,j-1}}{2}], \quad (19)$$

où les facteurs $d_{i,j}^k$ désignent les approximations numériques suivantes des dénominateurs de (18) :

$$d_{i,j}^k = [(Z_{i+1,j}^k - Z_{i,j}^k - \frac{p_{i,j} + p_{i+1,j}}{2})^2 + (Z_{i,j+1}^k - Z_{i,j}^k - \frac{q_{i,j} + q_{i,j+1}}{2})^2 + \alpha^2]^{-1/2}. \quad (20)$$

Pour les mêmes raisons que dans le cas de la régularisation quadratique, $Z^0 = 0$ est utilisé comme configuration initiale, et l'expression (19) doit être modifiée pour les pixels (i, j) qui se trouvent sur $\partial\Omega$.

4.3 Régularisation non convexe

Considérons maintenant la fonctionnelle (12) dans le cas général. En restauration d'images [14], les fonctions de régularisation ϕ sont appelées des « ϕ -fonctions ». On attend de telles fonctions qu'elles aient un comportement linéaire près de 0 (afin de préserver les contours) mais sous-linéaire à l'infini, de telle sorte que des valeurs élevées de l'argument ne soient pas trop pénalisantes. Nous allons tester deux ϕ -fonctions très classiques :

$$\begin{aligned}\phi_1(s) = \ln(s^2 + \beta^2) &\Rightarrow \phi_1'(s) = \frac{2s}{s^2 + \beta^2}, \\ \phi_2(s) = \frac{s^2}{s^2 + \gamma^2} &\Rightarrow \phi_2'(s) = \frac{2\gamma^2 s}{(s^2 + \gamma^2)^2}.\end{aligned}\quad (21)$$

A priori, nous préférons $\phi_2(s)$, qui reste inférieur à 1 lorsque s tend vers $+\infty$. En outre, avec ce dernier choix :

$$\phi_2(s) = \frac{(s/\gamma)^2}{1 + (s/\gamma)^2}.\quad (22)$$

Cela signifie que le paramètre γ contrôle les valeurs élevées de s . Avec des données bruitées, nous utiliserons une valeur de γ plus élevée que dans le cas de données non bruitées. Il est notable qu'en utilisant ϕ_1 ou ϕ_2 , la fonctionnelle (12) n'est plus convexe (contrairement aux deux fonctionnelles (5) et (15)). Il pourra donc exister des minima locaux, problème auquel nous nous trouverons effectivement confrontés.

Les équations d'Euler-Lagrange associées aux fonctionnelles $\mathcal{F}_{\phi_1}(Z)$ et $\mathcal{F}_{\phi_2}(Z)$ s'écrivent, respectivement :

$$\begin{aligned}\operatorname{div} \left(\frac{\nabla Z}{\|\nabla Z - \mathbf{v}\|^2 + \beta^2} \right) &= \operatorname{div} \left(\frac{\mathbf{v}}{\|\nabla Z - \mathbf{v}\|^2 + \beta^2} \right), \\ \operatorname{div} \left(\frac{\nabla Z}{(\|\nabla Z - \mathbf{v}\|^2 + \gamma^2)^2} \right) &= \operatorname{div} \left(\frac{\mathbf{v}}{(\|\nabla Z - \mathbf{v}\|^2 + \gamma^2)^2} \right),\end{aligned}\quad (23)$$

avec conditions au bord de type Neumann sur $\partial\Omega$. Il existe une forte ressemblance entre ces deux équations et l'équation (17). Les schémas numériques que nous utilisons pour les résoudre sont identiques à (19), à ceci près que les facteurs $d_{i,j}^k$ doivent être remplacés, respectivement, par $e_{i,j}^k$ et $f_{i,j}^k$:

$$\begin{aligned}e_{i,j}^k &= [(Z_{i+1,j}^k - Z_{i,j}^k - \frac{p_{i,j} + p_{i+1,j}}{2})^2 \\ &\quad + (Z_{i,j+1}^k - Z_{i,j}^k - \frac{q_{i,j} + p_{i,j+1}}{2})^2 + \beta^2]^{-1}, \\ f_{i,j}^k &= [(Z_{i+1,j}^k - Z_{i,j}^k - \frac{p_{i,j} + p_{i+1,j}}{2})^2 \\ &\quad + (Z_{i,j+1}^k - Z_{i,j}^k - \frac{q_{i,j} + p_{i,j+1}}{2})^2 + \gamma^2]^{-2}.\end{aligned}\quad (24)$$

Ces deux nouveaux schémas sont notés, respectivement, S_{ϕ_1} et S_{ϕ_2} .

4.4 Évaluation numérique des trois nouveaux schémas

Dans ce paragraphe, nous allons tester les trois nouveaux schémas S_{L_1} , S_{ϕ_1} et S_{ϕ_2} sur le champ de normales réduit \mathbf{v}_b de la surface de test \mathcal{S}_b (voir figure 2-gauche). Comme chacun de ces schémas dépend d'un paramètre, respectivement α , β et γ , il nous faut d'abord étudier l'influence de ces paramètres sur la précision des reconstructions.

Le graphique de gauche de la figure 3 montre l'évolution de $\|\Delta Z\|_2$ en fonction de α pour le schéma S_{L_1} . La meilleure reconstruction est atteinte pour $\alpha = 0,055$. Elle est représentée sur la figure 4-gauche et donne $\|\Delta Z\|_2 = 1,66$. Elle ressemble effectivement plus à \mathcal{S}_b que la surface de la figure 2-droite, avec une valeur de $\|\Delta Z\|_2$ plus faible. Cependant, ce résultat n'est pas totalement satisfaisant. L'évolution de $\|\Delta Z\|_2$ en fonction du nombre d'itérations, qui est représentée sur la figure 3-droite, montre le comportement convergent de S_{L_1} (la preuve de convergence de ce schéma est établie dans [16]). Cette courbe nous indique qu'un nombre d'itérations égal à 100×128 pour des images de taille 128×128 fournit une bonne approximation de la limite. Comme les courbes de décroissance des deux autres schémas sont similaires, nous fixons le nombre d'itérations à 100×128 pour tous les tests. Bien sûr, de meilleurs critères d'arrêt auraient pu être utilisés, mais cela n'était pas notre principale préoccupation. Ce premier schéma est relativement lent, à cause de la complexité des formules (19) et (20) : le temps de calcul pour 100×128 itérations est égal à $17s$ sur un processeur P4 à 2,4 GHz, pour un domaine d'intégration Ω de taille 128×128 (les temps de calcul des deux autres schémas sont à peu près identiques). Le recours à des techniques d'accélération comme les méthodes multi-grilles serait certainement bienvenu.

L'évolution de $\|\Delta Z\|_2$ en fonction de β , pour le schéma S_{ϕ_1} , est tracée sur la figure 5-gauche. La meilleure reconstruction est atteinte pour $\beta = 0,55$ et $Z^0 = Z_{L_2}$. Elle est représentée sur la figure 4-droite et donne $\|\Delta Z\|_2 = 0,23$. Cette reconstruction est qualitativement et quantitativement bien meilleure que les précédentes.

Pour finir, l'évolution de $\|\Delta Z\|_2$ en fonction de γ , pour le schéma S_{ϕ_2} , est tracée sur la figure 5-droite. La meilleure reconstruction est atteinte pour $\gamma = 0,21$ et $Z^0 = Z_{L_2}$. Elle est représentée sur la figure 6-gauche et donne $\|\Delta Z\|_2 = 0,36$. Elle est à peu près aussi satisfaisante que la précédente. Néanmoins, une comparaison qualitative entre les deux courbes de la figure 5 suggère que S_{ϕ_2} est plus sensible à γ que S_{ϕ_1} à β . Une caractéristique importante des schémas S_{ϕ_1} et S_{ϕ_2} est leur sensibilité à la configuration initiale Z^0 . Une deuxième reconstruction obtenue avec le schéma S_{ϕ_2} , pour la même valeur de γ mais en utilisant $Z^0 = 0$, est représentée sur la figure 6-droite. Elle illustre l'existence de minima locaux pour $\mathcal{F}_{\phi_2}(Z)$, comme cela avait été annoncé dans le paragraphe 4.3. Un minimum local sensiblement identique serait atteint avec le schéma S_{ϕ_1} , pour $\beta^* = 0,55$ et $Z^0 = 0$.

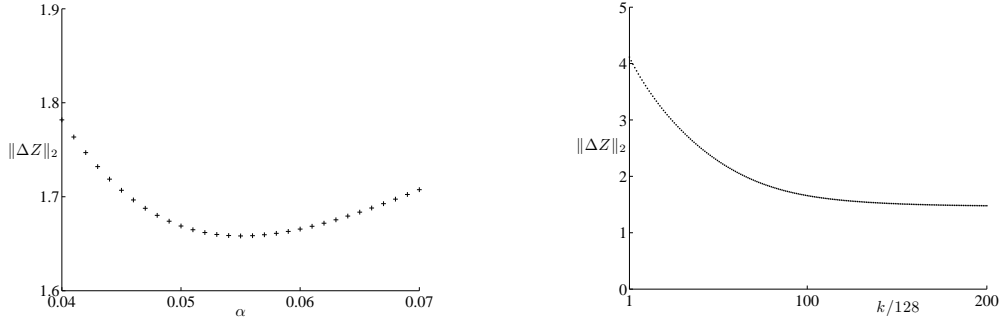


FIGURE 3 – À gauche : $\|\Delta Z\|_2$ en fonction de α , après 100×128 itérations de S_{L_1} . À droite : $\|\Delta Z\|_2$ en fonction du nombre d’itérations de S_{L_1} , pour la valeur optimale $\alpha^* = 0,055$. Pour ces tests, l’initialisation $Z^0 = 0$ est utilisée.

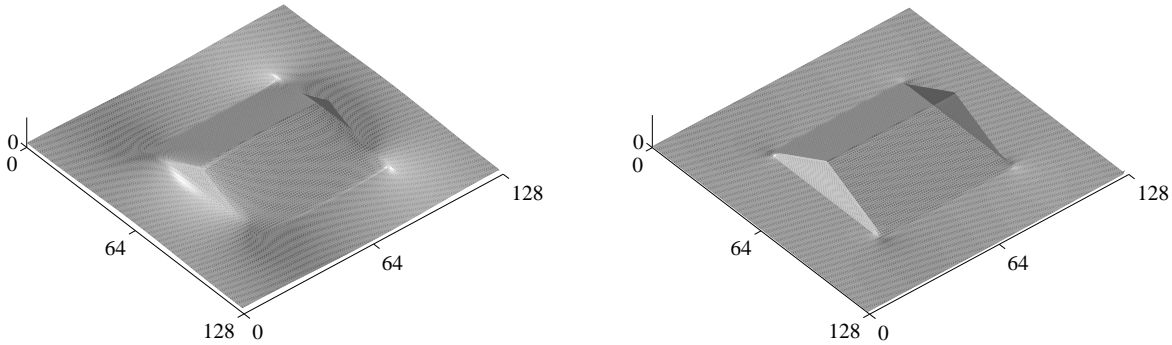


FIGURE 4 – À gauche : reconstruction 3D calculée avec S_{L_1} , pour la valeur optimale $\alpha^* = 0,055$ et $Z^0 = 0$: $\|\Delta Z\|_2 = 1,66$. À droite : reconstruction 3D calculée avec S_{ϕ_1} , pour la valeur optimale $\beta^* = 0,55$ et $Z^0 = Z_{L_2}$: $\|\Delta Z\|_2 = 0,23$.

4.5 Application à la stéréophotométrie

La partie de la photographie de la figure 1-gauche qui correspond au buste de Beethoven ne contient pas d’auto-occultation, donc ne permet pas de tester nos nouvelles méthodes d’intégration sur images réelles. Il existe bien des discontinuités au bord de la silhouette, mais le fond est noir et n’est donc pas utilisable en stéréophotométrie. Afin de tester les schémas S_{L_1} , S_{ϕ_1} et S_{ϕ_2} sur images réelles, nous supposons donc que le fond est un plan de normale uniforme $\mathbf{n} = [0, 0, 1]^t$. La reconstruction de la figure 7-gauche est obtenue en utilisant le schéma S_{L_2} sur l’ensemble du domaine $[1, 256] \times [1, 256]$, sans segmentation préalable. Il apparaît que les discontinuités ne sont pas bien préservées. Par ailleurs, les trois reconstructions des figures 7-droite, 8-gauche et 8-droite sont obtenues, respectivement, avec les schémas S_{L_1} , S_{ϕ_1} et S_{ϕ_2} . Les discontinuités au bord de la silhouette sont plutôt bien préservées, sans segmentation préalable du buste, comme cela avait été le cas pour la reconstruction de la figure 1-droite.

5 Conclusion et perspectives

Dans cet article, nous améliorons une méthode existante d’intégration d’un champ de normales. Nous montrons

comment éviter la segmentation préalable du domaine d’intégration tout en préservant les discontinuités. Plus précisément, nous prouvons l’efficacité de la régularisation non convexe par l’utilisation de ϕ -fonctions. En guise d’application, nous utilisons avec succès deux nouvelles méthodes d’intégration à des champs de normales estimés par stéréophotométrie. Bien sûr, les fonctionnelles S_{ϕ_1} et S_{ϕ_2} étant non convexes, on tombe sur un minimum local si on initialise trop loin du minimum global. Dans tous les cas testés, l’initialisation donnée par S_{L_2} s’est avérée suffisante, mais il est clair que si la surface est vraiment trop irrégulière, on partira trop loin de la solution pour pouvoir l’atteindre.

Une première perspective de ce travail consiste à éviter l’estimation empirique de la valeur optimale du paramètre dont dépend chacune des méthodes proposées. Une autre perspective vise à utiliser d’autres ϕ -fonctions. Nous devons aussi étudier la manière dont les méthodes proposées se comportent avec des données bruitées (comme cela est fait dans [17]). Une dernière perspective, mais non la moindre, consiste à nous tourner vers la stéréophotométrie multi-vues, afin de calculer des reconstructions 3D complètes, et plus seulement des reconstructions 2,5D telles que celles des figures 7 et 8. Dans [18], l’intégration d’un

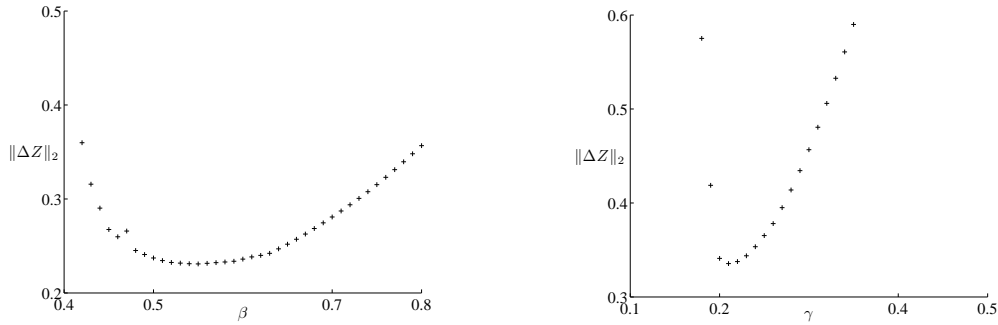


FIGURE 5 – À gauche : $\|\Delta Z\|_2$ en fonction de β , après 100×128 itérations de S_{ϕ_1} . À droite : $\|\Delta Z\|_2$ en fonction de γ , après 100×128 itérations de S_{ϕ_2} . Pour ces tests, l'initialisation $Z^0 = Z_{L_2}$ est utilisée.

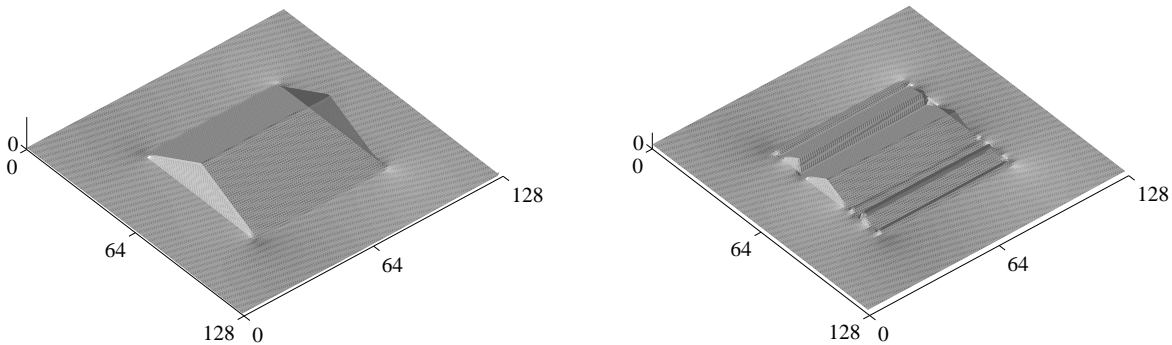


FIGURE 6 – À gauche : reconstruction 3D calculée avec S_{ϕ_2} , pour la valeur optimale $\gamma^* = 0,21$ et $Z^0 = Z_{L_2}$: $\|\Delta Z\|_2 = 0,36$. À droite : reconstruction 3D calculée avec S_{ϕ_2} , pour la valeur optimale $\gamma^* = 0,21$ et $Z^0 = 0$: $\|\Delta Z\|_2 = 3,39$.

champ de normales multi-vues par la méthode des ensembles de niveau est proposée, mais l'utilisation de la régularisation quadratique empêche de retrouver les détails les plus fins de la surface. Dans [18] comme dans [19], les silhouettes des objets de la scène doivent être préalablement segmentées. Nos nouvelles méthodes d'intégration permettraient de supprimer cette étape.

Références

- [1] B. K. P. HORN et M. J. BROOKS. « The Variational Approach to Shape From Shading ». *CVGIP*, 33(2) :174–208, février 1986. **1, 2**
- [2] Z. WU et L. LI. « A Line-Integration Based Method for Depth Recovery from Surface Normals ». *CVGIP*, 43(1) :53–66, juillet 1988. **1, 2**
- [3] R. T. FRANKOT et R. CHELLAPPA. « A Method for Enforcing Integrability in Shape from Shading Algorithms ». *IEEE PAMI*, 10(4) :439–451, juillet 1988. **1**
- [4] T. WEI et R. KLETTE. « Depth Recovery from Noisy Gradient Vector Fields Using Regularization ». Dans *Proc. CAIP*, vol. 2756 *LNCS*, pages 116–123, Groningen, Pays-Bas, août 2003. **1**
- [5] J.-D. DUROU et F. COURTEILLE. « Integration of a Normal Field without Boundary Condition ». Dans *Proc. ICCV, Workshop on Photometric Analysis for Computer Vision*, Rio de Janeiro, Brésil, octobre 2007. **1, 2, 3**
- [6] J.-D. DUROU, J.-F. AUJOL et F. COURTEILLE. « Integration of a Normal Field in the Presence of Discontinuities ». Dans *Proc. EMMCVPR*, vol. 5681 *LNCS*, pages 261–273, Bonn, Allemagne, août 2009. **1**
- [7] R. KLETTE et K. SCHLÜNS. « Height data from gradient fields ». Dans *Proc. Machine Vision Applications, Architectures, and Systems Integration*, vol. 2908 *Proc. SPIE*, pages 204–215, Boston, États-Unis, novembre 1996. **1**
- [8] K. SCHLÜNS et R. KLETTE. « Local and global integration of discrete vector fields ». Dans *Advances in Computer Vision, Advances in Computing Science*, pages 149–158, Springer, 1997. **1**
- [9] I. HOROWITZ et N. KIRYATI. « Depth from Gradient Fields and Control Points : Bias Correction in Photometric Stereo ». *IVC*, 22(9) :681–694, août 2004. **1, 3**

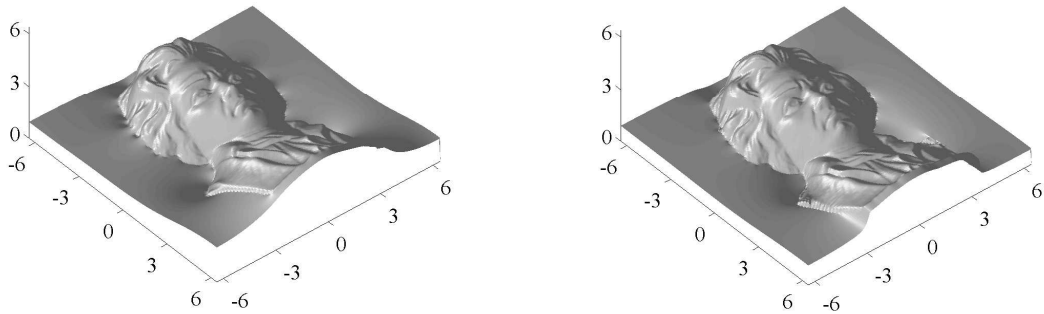


FIGURE 7 – Reconstructions 3D calculées en intégrant le champ de normales estimé par stéréophotométrie avec S_{L_2} (à gauche) et avec S_{L_1} pour $\alpha = 0, 1$ (à droite), sur le domaine $[1, 256] \times [1, 256]$.

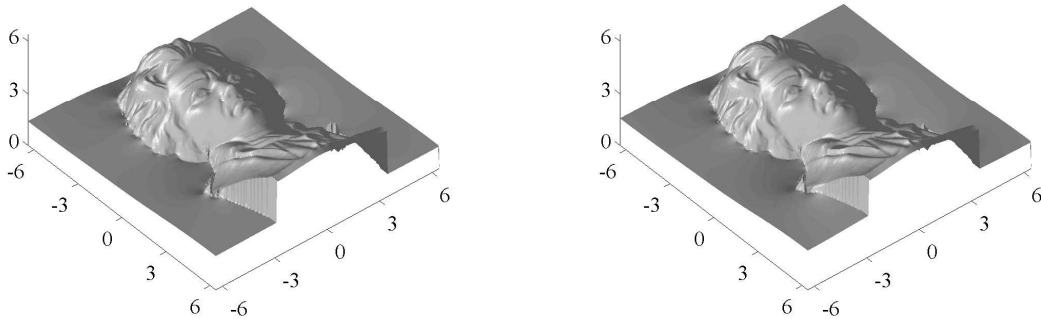


FIGURE 8 – Reconstructions 3D calculées en intégrant le champ de normales estimé par stéréophotométrie avec S_{ϕ_1} pour $\beta = 2$ (à gauche) et avec S_{ϕ_2} pour $\gamma = 1$ (à droite), sur le domaine $[1, 256] \times [1, 256]$.

- [10] V. LEMPITSKY et Y. BOYKOV. « Global Optimization for Shape Fitting ». Dans *Proc. IEEE CVPR, Workshop on Beyond Multiview Geometry : Robust Estimation and Organization of Shapes from Multiple Cues*, Minneapolis, États-Unis, juin 2007. **1**
- [11] T. SIMCHONY, R. CHELLAPPA et M. SHAO. « Direct Analytical Methods for Solving Poisson Equations in Computer Vision Problems ». *IEEE PAMI*, 12(5) :435–446, mai 1990. **2**
- [12] A. TANKUS et N. KIRYATI. Photometric Stereo under Perspective Projection. Dans *Proc. ICCV (vol. I)*, pages 611–616, Pékin, Chine, octobre 2005. **3**
- [13] R. BASRI, D. W. JACOBS et KEMELMACHER. « Photometric Stereo with General, Unknown Lighting ». *IJCV*, 72(3) :239–257, mai 2007. **3**
- [14] G. AUBERT et P. KORNPBST. « Mathematical Problems in Image Processing ». Vol. 147 Applied Mathematical Sciences, Springer, 2002. **3, 5**
- [15] P. CHARBONNIER, L. BLANC-FÉRAUD, G. AUBERT et M. BARLAUD. « Deterministic edge-preserving regularization in computed imaging ». *IEEE IP*, 6(2) :298–311, février 1997. **3**
- [16] J.-F. AUJOL et J.-D. DUROU. « Realistic integration of a dense normal field », 2009 (soumis). **5**
- [17] R. FRAILE et E. R. HANCOCK. « Combinatorial Surface Integration ». Dans *Proc. ICPR (vol. I)*, pages 59–62, Hong Kong, août 2006. **6**
- [18] J. Y. CHANG, K. M. LEE et S. U. LEE. « Multiview Normal Field Integration Using Level Set Methods ». Dans *Proc. IEEE CVPR, Workshop on Beyond Multiview Geometry : Robust Estimation and Organization of Shapes from Multiple Cues*, Minneapolis, États-Unis, juin 2007. **7**
- [19] C. HERNÁNDEZ, G. VOGIATZIS, G. J. BROSTOW, B. STENGER et R. CIPOLLA. « Multiview Photometric Stereo ». *IEEE PAMI*, 30(3) :548–554, mars 2008. **7**