



HAL
open science

Concevoir des logements collectifs en bois : un processus à l'épreuve de la technique

Mathilde Planchot, Céline Drozd, Ignacio Requena-Ruiz, Daniel Siret

► To cite this version:

Mathilde Planchot, Céline Drozd, Ignacio Requena-Ruiz, Daniel Siret. Concevoir des logements collectifs en bois : un processus à l'épreuve de la technique. *Les Cahiers de la recherche architecturale, urbaine et paysagère*, 2024, 20, 10.4000/11pat . hal-04584556

HAL Id: hal-04584556

<https://hal.science/hal-04584556>

Submitted on 30 May 2024

HAL is a multi-disciplinary open access archive for the deposit and dissemination of scientific research documents, whether they are published or not. The documents may come from teaching and research institutions in France or abroad, or from public or private research centers.

L'archive ouverte pluridisciplinaire **HAL**, est destinée au dépôt et à la diffusion de documents scientifiques de niveau recherche, publiés ou non, émanant des établissements d'enseignement et de recherche français ou étrangers, des laboratoires publics ou privés.



Distributed under a Creative Commons Attribution - NonCommercial - NoDerivatives 4.0
International License

Concevoir des logements collectifs en bois : un processus à l'épreuve de la technique

Designing Collective Housing in Timber: A Process Facing the Technical Test

Mathilde Planchot, Céline Drozd, Ignacio Requena-Ruiz et Daniel Siret



Édition électronique

URL : <https://journals.openedition.org/craup/14487>

DOI : 10.4000/11pat

ISSN : 2606-7498

Éditeur

Ministère de la Culture

Référence électronique

Mathilde Planchot, Céline Drozd, Ignacio Requena-Ruiz et Daniel Siret, « Concevoir des logements collectifs en bois : un processus à l'épreuve de la technique », *Les Cahiers de la recherche architecturale urbaine et paysagère* [En ligne], 20 | 2024, mis en ligne le 17 mai 2024, consulté le 23 mai 2024. URL : <http://journals.openedition.org/craup/14487> ; DOI : <https://doi.org/10.4000/11pat>



Le texte seul est utilisable sous licence CC BY-NC-ND 4.0. Les autres éléments (illustrations, fichiers annexes importés) sont « Tous droits réservés », sauf mention contraire.

Les Cahiers de la recherche architecturale, urbaine et paysagère

20 | 2024

Penser la technique à l'ère du dérèglement global

Concevoir des logements collectifs en bois : un processus à l'épreuve de la technique

Mathilde Planchot, Céline Drozd, Ignacio Requena-Ruiz et Daniel Siret



Édition électronique

URL : <https://journals.openedition.org/craup/14487>

ISSN : 2606-7498

Éditeur

Ministère de la Culture

Ce document a été généré automatiquement le 17 mai 2024.

Concevoir des logements collectifs en bois : un processus à l'épreuve de la technique

Mathilde Planchot, Céline Drozd, Ignacio Requena-Ruiz et Daniel Siret

Introduction

- 1 Le logement collectif employant des matériaux biosourcés connaît aujourd'hui une phase de recherche et d'expérimentation qui embarque les différents acteurs dans des projets complexes. Si cette démarche n'est pas nouvelle, comme le montrent les expérimentations autour du bois menées par des architectes français de la seconde moitié du xx^e siècle¹, elle offre un terrain d'observation des transformations à l'œuvre dans les processus de conception impactés par les enjeux environnementaux. L'emploi du bois semble replacer le sujet de la technique au cœur d'un programme dont les pratiques induites par des décennies de mise en œuvre d'enveloppes en béton armé sont bouleversées.
- 2 Le logement collectif représente la plus importante part de marché pour les architectes, comparé aux autres programmes, avec 33 % des montants de travaux engagés en 2018². En cela, le programme du logement collectif représente un enjeu majeur dans les efforts de réduction des émissions de gaz à effet de serre dans le secteur de la construction. Le sixième rapport du Groupe d'experts intergouvernemental sur l'évolution du climat (Giec) rappelle l'importance de la réduction de l'empreinte carbone de la phase de construction du bâtiment en employant notamment des matériaux à faible émission³. Les potentialités du bois dans le stockage de carbone⁴ en font un matériau de plus en plus plébiscité par les pouvoirs publics, les acteurs de la filière bois et les concepteurs. En témoignent différents appels à projets tels que le concours « Immeubles à vivre bois » lancé en 2017 par l'association Adivbois, dans le cadre du plan Industrie du futur, en partenariat avec le Comité professionnel de développement des industries françaises de l'ameublement et du

bois (Codifab) et le Plan Urbanisme Construction (Puca)⁵. Aussi, le regain d'intérêt pour les questions de construction⁶ et de matière⁷ s'illustre dans l'architecture du logement.

- 3 Au-delà de l'impact environnemental de la construction, le logement collectif est un programme dont le processus de conception est sujet à des délais contraints et à des enjeux économiques qui façonnent l'architecture au gré de normes et de ratios. L'optimisation des paramètres de temps et de coût conduit à la recherche d'une rationalisation des procédés de construction et des habitudes de conception⁸. La conception de ce programme est un exercice où la recherche de qualité spatiale et de nouvelles typologies croise les paramètres liés à la réglementation PMR, à la réduction des surfaces de logement, aux réglementations thermiques, environnementales⁹, et aux exigences acoustiques¹⁰.
- 4 Ces enjeux multiples s'inscrivent dans une histoire de la construction où la recherche de systèmes constructifs, par exemple l'emploi d'éléments préfabriqués, peut répondre aux enjeux économiques, à une rationalisation des procédés et une rapidité de mise en œuvre¹¹. Au cours de cette histoire, la technique du poteau-poutre employée dans le résidentiel avant 1945 et l'assemblage d'éléments préfabriqués en béton développé dans les années 1950 laissent progressivement la place au voile de béton armé, dont l'emploi se multiplie à partir des années 1960¹². Les automatismes de conception liés au voile de béton auraient conduit à l'emploi de ce matériau au-delà de sa fonction structurelle répondant, dans le cadre d'opérations de logements, à une optimisation des processus de projet¹³. Pourtant, l'histoire des rapports entre espace, structure et revêtements montre la diversité et la richesse des approches théoriques développées par les architectes dans l'emploi du béton armé et de l'acier dans leurs fonctions architecturale et structurelle¹⁴ distinguant structure et remplissage¹⁵. *A contrario*, l'emploi du béton sous la forme de voiles coulés en place répond aujourd'hui en une seule couche aux problématiques incendie, acoustique et structure, libérant l'architecte des considérations constructives liées à ces contraintes.
- 5 Les pratiques en cours invitent à s'interroger sur la façon dont l'emploi du bois se confronte aux modèles et aux habitudes de conception dans la production du logement collectif établis par l'usage massif du voile de béton armé en France. Du point de vue des processus de conception, cette pensée par modelage du béton coulé en place, tel qu'il est majoritairement employé dans la conception de logements collectifs aujourd'hui, se distingue d'une pensée par assemblage d'éléments préfabriqués en bois¹⁶. Cette dimension assemblée nécessite l'intégration de spécificités techniques qui semblent avoir des effets sur la conception des projets du point de vue de la pensée des systèmes constructifs, de l'exercice de synthèse ou encore des rapports entre acteurs. Ainsi, nous nous demandons dans quelle mesure l'emploi du bois dans le logement collectif implique un niveau de technicité qui transforme et renouvelle le processus de conception du logement collectif. Cette question interroge le temps de la conception, afin de comprendre plus finement comment les caractéristiques techniques propres à l'emploi du bois (penser des structures et enveloppes constituées d'éléments assemblés, intégrer des réglementations spécifiques, prendre en compte les propriétés physiques de la matière) se confrontent à la façon de concevoir un programme sujet à des exigences normatives et économiques.
- 6 Pour apporter un éclairage sur cette question, nous nous appuyons sur une enquête menée dans le cadre d'une thèse de doctorat débutée en décembre 2021, portant sur la façon dont le bois transforme les manières de concevoir l'architecture contemporaine

dans la production du logement collectif¹⁷. Ce double regard entre des pratiques contemporaines employant le bois et les processus de conception spécifiques du logement collectif émerge d'une série d'entretiens réalisés auprès de huit architectes qui évoquent leur pratique et les transformations qu'ils observent.

- 7 Nous avons fait le choix de concentrer cette étude sur le point de vue des architectes comme première approche exploratoire, sans chercher à croiser ces discours avec ceux des autres acteurs des projets. Notre objectif était de recueillir les retours d'expérience d'architectes sur des opérations variées en termes d'échelle et de procédés employés, d'interroger le projet de l'esquisse au chantier, afin de comprendre comment l'emploi du bois renouvelle les modèles et habitudes de conception des architectes dans les projets de logement collectif et comment les nouveaux enjeux techniques impactent leurs pratiques.
- 8 Cet article rend compte des premiers éléments d'analyse issus de cette enquête. Nous présenterons dans un premier temps la méthodologie employée puis les résultats. S'en suivra une discussion interrogeant ces résultats. En conclusion, nous synthétiserons les apports et les limites de cette enquête et proposerons des pistes pour la poursuivre.

Une enquête menée auprès des concepteurs de logements collectifs en construction bois

- 9 Une série d'entretiens a été réalisée entre septembre 2022 et septembre 2023 auprès de huit architectes ayant une expérience dans la construction de logements collectifs employant le bois. Les projets évoqués lors de ces entretiens ont été livrés entre 2017 et 2023. Deux projets étaient en cours d'étude et deux en phase chantier au moment de l'entretien. Malgré la courte période considérée, la réglementation incendie concernant les façades a fortement évolué au cours des années récentes¹⁸. Ainsi, les projets évoqués n'ont pas tous été conçus dans le même contexte réglementaire.

Mise en œuvre et analyse des entretiens

- 10 Les entretiens sont de type semi-directif. La grille d'entretien, définie préalablement, interroge la façon dont le projet a été conçu au cours des différentes phases de projets. Les architectes ont été interrogés sur :
 - la façon dont le projet a été conçu (déroulé de la phase esquisse) ;
 - ce qui a motivé l'emploi du bois sur le projet ;
 - la façon dont la structure et les choix d'enveloppe du projet ont été conçus ;
 - l'impact spatial potentiel de ces choix ;
 - la façon dont le projet a été pensé avec les bureaux d'études ;
 - la façon de procéder pour la conception des détails ;
 - l'impact de la préfabrication en termes d'architecture et de processus ;
 - le choix des essences et de la provenance de la ressource ;
 - la phase chantier et les rapports avec l'entreprise ;
 - les rapports avec les bureaux de contrôle ;
 - les potentielles difficultés rencontrées¹⁹.
- 11 Ces questions ont été posées en prenant appui sur un projet (deux dans certains cas) réalisé par l'agence. Cependant, pour comparer des situations différentes, les

architectes ont pu mentionner au cours de l'entretien des expériences menées sur d'autres projets. Les projets ont été sélectionnés parmi une liste de projets remarquables (Prix régional de la construction bois, projets partenaires Adivbois) ou pour leur singularité sur le plan constructif. Ils se distinguent du point de vue de l'échelle et des systèmes constructifs employés, afin de pouvoir appréhender et comparer les problématiques de conception relatives à ces données²⁰.

- 12 Les entretiens retranscrits de manière semi-automatique par une application de reconnaissance de la parole²¹ ont ensuite été relus, vérifiés, corrigés et codés manuellement sur l'application MAXQDA, dédiée à l'analyse de données qualitatives²². Un tel codage a été réalisé à partir de la question que nous posons dans le cadre de cette recherche : de quelle façon l'adoption de techniques constructives en bois transforme-t-il et renouvelle-t-il les processus de conception à l'œuvre dans la production de logements collectifs ? À partir de la première lecture des entretiens et de cette problématique, nous avons organisé les codes en différentes thématiques qui ont ensuite été utilisées pour l'analyse.
- 13 Si elles ne sont pas exhaustives, les neuf thématiques issues de ce processus couvrent différents aspects relatifs à l'analyse des processus de conception : les spécificités du programme (spécificité du logement bois), le point de vue du concepteur (transformation du rôle de l'architecte), les rapports entre acteurs (transformation des rapports entre acteurs), le rapport au temps (transformation des processus de conception dans le rapport au temps). Elles abordent également certains aspects qui ont émergé des entretiens, tels que l'économie de projet ou la complexité de l'enveloppe.
- 14 Enfin, afin de comprendre la façon dont les architectes opèrent leurs choix, les spécificités de l'emploi du bois sont analysées à travers différents paramètres : les rapports entre industrialisation et ressource, les stratégies de choix des systèmes constructifs développées par les concepteurs, les liens entre choix techniques et écriture architecturale.

Typologie des enquêtés

- 15 Les huit architectes interrogés ont des profils différents (tableau 1) afin d'analyser ces transformations de la pratique du projet au regard de l'expérience. Pour nourrir notre analyse, nous souhaitons en effet interroger des concepteurs ayant des expériences diversifiées vis-à-vis du logement, de l'échelle de projet ou de la construction bois :
 - Expérience professionnelle : trois interviewés sur huit sont associés dans des jeunes agences de moins de dix ans (Elseline Bazin, Mickael Papin, Gael Huitorel), tandis que les cinq autres sont associés ou dirigeants d'agences de plus de dix ans (Loïc Daubas, Anne Pezzoni, Hervé Potin, Antoine Pagnoux, Jean-Paul Roda).
 - Expérience dans la construction bois : on distingue les agences qui emploient principalement le bois et les matériaux bio ou géo-sourcés (Loïc Daubas, Antoine Pagnoux, Jean-Paul Roda, Gael Huitorel), les agences ayant une expérience significative de la construction bois mais qui n'emploient pas systématiquement le bois (Hervé Potin, Anne Pezzoni, Mickael Papin), et celles qui emploient le bois de façon ponctuelle (Elseline Bazin).
 - Expérience du programme de logements collectifs en bois : les projets évoqués durant les entretiens emploient le bois sous différentes formes, en enveloppe (8/8) ou en

structure (5/8). Ils sont d'échelles diverses. Certains sont classés en deuxième famille (R+3 max)²³ (Loïc Daubas, Gael Huitorel), d'autres classés en troisième famille, soit avec des enveloppes bois et une structure béton (Hervé Potin, Jean-Paul Roda, Elseline Bazin), soit avec enveloppe et structure en bois (Antoine Pagnoux, Anne Pezzoni, Mickael Papin).

Tableau 1. Liste des architectes interrogés avec leur expérience concernant la conception de logements collectifs en bois²⁴

Nom de l'architecte (nom de l'agence et lieu d'implantation)	Année création de l'agence	Expérience ERP-bureaux bois	Expérience logement collectif 2 ^e famille structure bois	Expérience logement collectif 3 ^e famille façade à ossature bois (FOB) et structure béton	Expérience logement collectif 3 ^e et 4 ^e famille structure bois	Projets discutés réalisés
Eseline Bazin (Eseline Bazin architecte, Bruxelles) ¹	2016			O	O	
Loïc Daubas (Agence Belenfant Daubas, Nozay)	1997	X	X			X
Gael Huitorel (Huitorel & Morais architectes, Bourg-des-Comptes)	2019	X	O			
Antoine Pagnoux (ASP Architecture, Saint-Dié-des-Vosges) ²	1998	X	X	X	X	X
Mickael Papin (Palast, Paris)	2014			X	O	

X : expérience de projet construit ; O : projet en étude ou en chantier au moment de l'entretien.

1. Architecte interrogée sur un projet de logement collectif en Belgique en cours d'études et un concours de logements collectifs en France. Même si l'un des projets évoqués est situé en Belgique, l'entretien a été conservé car les expériences discutées ne sont pas spécifiques à un pays.

2. L'architecte a été interrogé sur le projet « Hautbois », 56 logements biosourcés passifs, à Grenoble, Actis, ASP architecture et atelier 17C, 2022, projet partenaire Adivois.

Mathilde Planchot

Résultats

- 16 Le codage des entretiens a permis de récolter les points de vue des architectes interrogés sur les neuf thématiques précédemment énoncées. Cette approche permet de rapprocher et de confronter les discours des différents architectes sur des thèmes similaires. Le tableau n° 2 inventorie les sujets évoqués par thématique. Les sujets sont présentés par ordre d'importance en fonction du nombre d'occurrences.
- 17 Nos neuf thématiques d'analyse recouvrent une cinquantaine de sujets différents. Parmi ceux-ci, certains reviennent avec régularité dans les discours. Ce sont bien entendu les questions liées au choix du bois (46 occurrences), mais aussi la distinction entre la construction bois et la construction en béton (21), les contraintes incendies et la complexité réglementaire (16), la complexité du programme du logement en bois (14), le rôle de chef d'orchestre renforcé (14), les échanges avec le charpentier (14), l'emploi du CLT²⁵ (14), le rapport au maître d'ouvrage (13), à l'ingénieur structure (12) ou le retour d'une culture constructive (12). Certains sujets traversent différentes thématiques. C'est le cas notamment de la complexité technique, qui croise les questions de programme, des rapports entre acteurs ou de la complexité de l'enveloppe.
- 18 La section suivante discute les éléments qui nous semblent les plus marquants au regard de notre questionnement, tels que la complexité spécifique du logement employant du bois, les rapports avec les différents acteurs dans l'anticipation des choix matériels et l'exercice de synthèse, l'intérêt exprimé pour une culture constructive bois, la hiérarchie des intentions spécifiques à l'économie d'un projet de logement. Certains sujets ne seront pas détaillés dans cette discussion, comme la question des rapports avec le maître d'ouvrage (certains architectes mentionnent une qualité particulière des rapports avec des maîtres d'ouvrage engagés à employer des matériaux biosourcés en comparaison d'opérations plus standards) ou les enjeux autour de la visibilité du bois.

Tableau 2. Résultats de l'enquête. Liste des sujets abordés lors des entretiens par thématique

Thématiques d'analyse	Sujets abordés dans les entretiens par ordre d'importance. Entre parenthèses, nombre d'occurrences totales du sujet dans l'ensemble des entretiens analysés
Spécificité du logement bois	<ul style="list-style-type: none"> • Contraintes incendies et complexité réglementaire (16) • Complexité du programme du logement en bois (14) • Ambiances apportées par le bois (8) • Spécificité du logement au regard de l'acoustique (5) • Logements en bois sont de qualités (4)
Transformation du rôle de l'architecte	<ul style="list-style-type: none"> • Distinction culture bois versus béton (21) • Concevoir les structures avec l'intuition / rapport ingénieur structure (12) • Retrouver une culture constructive (12) • Besoin de connaissance / apprentissage par l'expérience (6)
Transformation des rapports entre acteurs	<ul style="list-style-type: none"> • Rôle de chef d'orchestre renforcé (14) <ul style="list-style-type: none"> ◦ La technicité et complexité implique un travail d'équipe (7) ◦ Embarquer les acteurs – donner du sens (7) • Échanges, partage et intégration des connaissances du charpentier (14) • Transformation du rapport au maître d'ouvrage (13) <ul style="list-style-type: none"> ◦ Qualité des rapports architecte/maître d'ouvrage (7) ◦ Engagement du maître d'ouvrage – qualité environnementale/qualité logements/question constructive (6) • Importance du rôle du bureau de contrôle (10) • Transformation du rapport avec l'ingénieur structure (8) • Partage de connaissances entre acteurs (4)
Transformation des processus de conception dans le rapport au temps	<ul style="list-style-type: none"> • Anticipation des choix constructifs (10) • Optimisation du process par itération (8) • Évolution en phase chantier – transformation des choix constructifs par contreprise (6)
Économie du projet	<ul style="list-style-type: none"> • L'économie du logement impose une hiérarchie des intentions (9) • Équilibre économique à l'échelle du projet (5) • Économie d'échelle avec un systèmes constructif – répétition des éléments (5) • Économie de matière (5) • Le choix de systèmes constructifs est un choix économique (5) • Économie permise par la préfabrication (4) • Changements de matériaux en cours de projet liés à l'économie du projet (4) • Choix des essences lié à l'économie du projet (3) • Écrire l'économie du projet en amont – anticipation des choix (3) • Enjeu de l'accessibilité économique du logement bois (3)
Rapports entre industrialisation et ressource	<ul style="list-style-type: none"> • Rapport à la ressource locale – Difficultés rencontrées dans le cas du logement (10) • Concevoir avec les limites de la ressource (9) <ul style="list-style-type: none"> ◦ Une limite morale/de sobriété/de responsabilité plus que technique • Choix des éléments : issus de l'industrie ou non (7) <ul style="list-style-type: none"> ◦ Pas de choix dogmatiques ◦ Choix contextuels/d'opportunité ◦ Évolution de l'approche de conception au gré des projets • La préfabrication s'adapte au projet (5) • Industrialisation du bois (4)
Stratégies de choix des systèmes constructifs	<ul style="list-style-type: none"> • Raisons – Choix du bois (46) <ul style="list-style-type: none"> ◦ Bois visible ou invisible (16) (inclut les enjeux : beauté du matériau, visibilité et compréhension des structures, difficultés propres au logement) ◦ Enveloppe thermique (10) ◦ Matériau renouvelable (9) ◦ Chantier peu impactant (6) ◦ Intérêt propre de l'architecte (5) (valeurs humaines, écologiques, connaissances) • Emploi du CLT (14) • Rôle de l'économie de matière dans le choix des systèmes constructifs (9) • Doutes : pérennité du bois / bilan carbone de complexes multicouches impactés par réglementation incendie (7) • Bois en façade (différents points de vue) (6) • Traitement des balcons : les spécificités de l'enveloppe légère (5) • Approche de mixité des matériaux (5) • Le choix du système constructif est contextuel (4) • Stratégie des choix vis-à-vis du bilan carbone (4) • Concevoir et écrire le projet en fonction du matériau (11)
Rapports entre écriture architecturale et choix techniques	<ul style="list-style-type: none"> • Impact en plan de la construction bois (11) • Dessiner comme on construit / penser la structure selon le process de fabrication des charpentiers (7) • Simplicité/rationnalité/pragmatisme spécifique à l'emploi du bois (6) • Définition précise des détails avant le chantier (5) • Impact de l'ossature bois sur le dessin des enveloppes (4)
Complexité de l'enveloppe	<ul style="list-style-type: none"> • Le bois implique de la complexité (4) • Complexité due aux multiples couches (3) • Distinction avec enveloppes béton (3)

Discussion

Une nouvelle forme de complexité induite par la technique

- 19 Interrogés sur une ou deux opérations de logements, les architectes font état des contraintes propres au logement collectif, quels que soient les matériaux employés : des moyens économiques inférieurs aux autres programmes, des surfaces imposées à faire entrer dans un gabarit urbain, des réglementations multiples et complexes à intégrer. À ces contraintes s'ajoutent les différentes spécificités du bois. Les architectes interrogés évoquent un surcroît de complexité dans l'exercice de conception lié à la complexité des enveloppes comparé à l'emploi de voiles en béton armé :

Si je compare à ce que j'ai pu dessiner au tout début des années 1995 jusqu'aux années 2000, on ne se posait pas la question de savoir comment était construit un bâtiment. On dessinait 20 ou 25 cm, c'était la structure béton ou maçonnerie; derrière, on ajoutait 10 ou 11 cm d'isolant côté intérieur. Il y avait deux couches de mur et c'était terminé. Aujourd'hui, quand je regarde ce que l'on dessine, il y a 10 à 11 couches sur un seul mur, entre les lames d'air, les pare-pluie, les pare-vapeur, les couches de structure, les couches de contre-structure. On a des murs qui sont très complexes²⁶.

- 20 Les parois se composent de différentes couches qui impliquent à la fois des performances au regard de l'acoustique, de la thermique, de l'hygrométrie, de la structure. À cette complexité s'ajoute celle des épaisseurs des planchers, plus importantes en bois, qui impactent le coût du développé de façade et l'optimisation des surfaces de logement à faire entrer dans un gabarit urbain²⁷ :

Dans le logement collectif, c'est le plus difficile. C'est là où, par exemple, la question des épaisseurs de plancher, la question de l'acoustique... sont les éléments qui sont les plus difficiles à engager. [...] Il faut que toutes les parois soient hyper performantes²⁸.

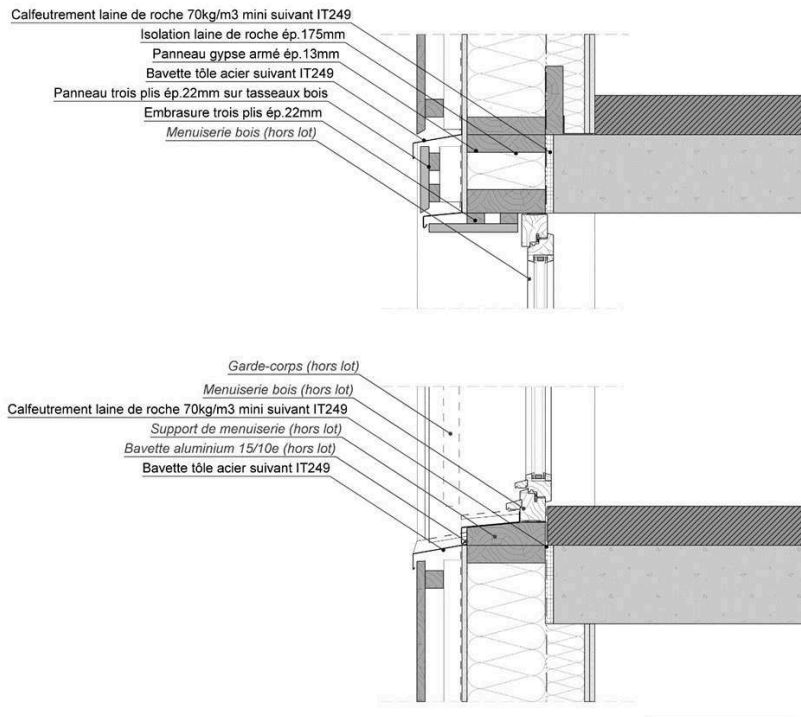
- 21 Au regard de ces spécificités techniques, l'association Adivbois et le Codifab ont publié un document de synthèse des connaissances et des échanges entre experts menés au sein de l'association entre 2016 et 2021. Ce document se présente comme un outil d'accompagnement à la conception et à la réalisation des « immeubles à vivre bois », afin d'élever le niveau de connaissance des maîtres d'œuvres²⁹.
- 22 Ces actions menées par les acteurs de la construction sont concomitantes à l'évolution des règles et normes qui régissent la construction bois. La conception de logements employant le bois évolue en effet dans un contexte réglementaire changeant. Si certains architectes observent une stabilisation des règles qui régissent la construction bois, d'autres estiment qu'on n'en est qu'aux balbutiements. C'est le cas des règles et normes (DTU, avis techniques) pensées principalement pour la construction en béton. C'est également le cas de la réglementation incendie, qui s'est complexifiée au cours des dernières années, en particulier pour les bâtiments de plus de quatre niveaux (R+3)³⁰, soumis au guide *Bois construction et propagation du feu par les façades*, publié en 2016 et modifié plusieurs fois depuis³¹. Ce contexte réglementaire changeant, dont témoignent les architectes interrogés, intensifie les échanges avec les bureaux de contrôle. Les architectes expérimentés dans la construction bois ont observé une montée en compétence des contrôleurs techniques sur ces sujets, simplifiant les échanges³². D'autres s'interrogent sur l'interprétation des règles par les bureaux de contrôle. Un

architecte interrogé fait ainsi la distinction entre une interprétation des règles et l'application stricte de détails comme ceux présents dans le guide cité :

Si un contrôleur technique dit : « J'ai un recueil de solutions techniques, je m'en sers pour interpréter votre projet et pour essayer de trouver des similitudes afin de donner un avis sur votre projet », c'est constructif. Par contre, vous avez l'effet inverse, avec un contrôleur technique qui dit : « J'ai un carnet avec 10 possibilités. Sur votre projet, les fenêtres, ce ne sont pas les mêmes, cela signifie qu'il n'y a aucune possibilité de construire. Je ne vous donne aucun avis . » C'est très caricatural, mais on l'a vu sur des opérations, on l'a subi sur d'autres³³.

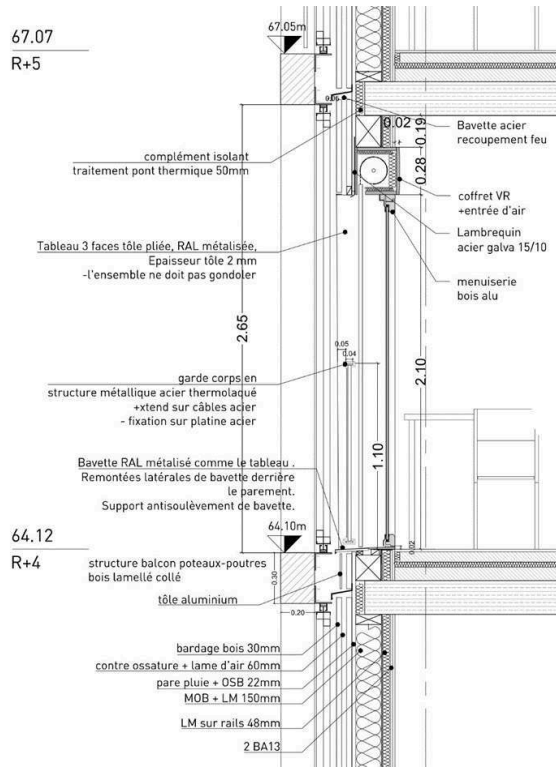
- 23 Le guide comporte un catalogue de solutions auquel le projet ne peut déroger, sauf à réaliser un avis de chantier ou une appréciation de laboratoire. Ainsi, si l'architecte souhaite faire varier un élément du détail, le bureau de contrôle peut être amené à demander sa validation auprès d'un laboratoire³⁴, un exercice qui représente un coût et un investissement en temps, marqués par les allers-retours nécessaires entre le laboratoire et les membres de l'équipe de maîtrise d'œuvre. Le laboratoire vient ainsi s'ajouter à la liste des acteurs du projet impliqués dans les choix matériels, complexifiant l'exercice de conception.
- 24 Le détail de l'enveloppe à la jonction du plancher illustre ces évolutions récentes. Par exemple, la présence de bois en bardage implique désormais la mise en œuvre d'un déflecteur avec débord ou déflecteur renforcé, lié au traitement du C+D. La règle dite du « C+D », qui permet de limiter le risque de propagation du feu d'un niveau à un autre, est définie par l'instruction technique n° 249 relative aux façades. Ainsi, le projet CJ4 de l'agence Roda architectes à Grenoble (fig. 1) ou le projet Jaurès Petit des agences Archi 5 et Encore Heureux (fig. 2) présentent un détail qui n'est plus applicable aujourd'hui.

Figure 1. Détail de l'enveloppe, logements CJ4 à Grenoble, Roda Architecte, Actis, bâtiment livré en 2017



Gaujard technologie scop – Roda architectes, 2015.

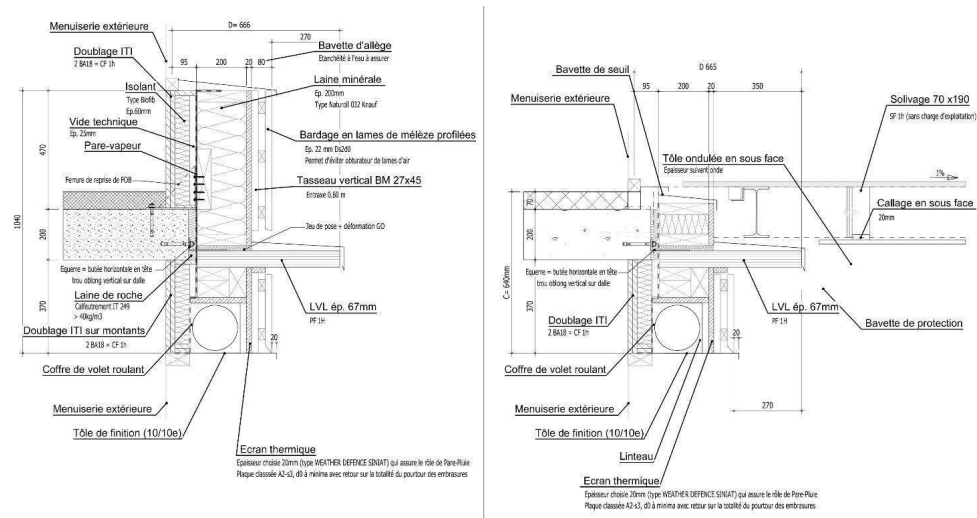
Figure 2. Détail de l'enveloppe, 74 logements sociaux Jaures-Petit, à Paris, Archi 5 et Encore Heureux, Paris Habitat, bâtiment livré en 2021



Archi 5, extrait du dossier DCE, 2018.

- 25 À ce sujet, l'agence Guinée-Potin a dû réaliser une appréciation de laboratoire pour un projet de logements à Angers (fig. 3). En quelques années, le détail s'est complexifié et l'architecte décrit ce détail comme « une partie de l'histoire du projet³⁵ ».

Figure 3. Détail de l'enveloppe sur menuiserie et sur balcon, logements îlot 11a, ZAC des Capucins, à Angers, agence d'architecture Guinée-Potin. Quartus, chantier débuté en 2023



BET structure, IBA-Agence d'architecture/Guinée-Potin, détail phase DCE, 2021.

- 26 Ces ajouts d'éléments impactent l'économie des projets ainsi que leur écriture en façade, comme en témoigne l'un des architectes interrogés :

L'enveloppe pose beaucoup de questions réglementaires et de débats esthétiques. On se rend compte que sur nos projets réalisés en biosourcé, se dessinent des horizontales très fortes qui existent aussi en bois, avec les déflecteurs³⁶.

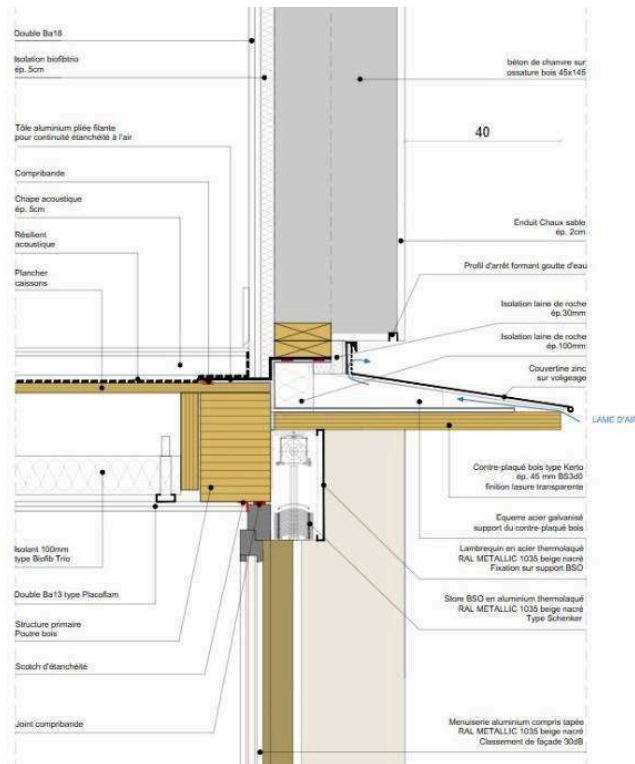
- 27 L'architecte évoque ici les lignes horizontales renforcées qui se dessinent sur le projet que les agences Palast et Ramdam réalisent à Nantes sur la ZAC Mellinet. Dans ce cas, l'ossature bois est associée au béton de chanvre pour constituer l'enveloppe (fig. 4).

Figure 4a. Vue du projet, lot 2B/4D, ZAC Caserne Mellinet, à Nantes, Palast et Atelier d'architecture Ramdam, Bati-Nantes et IC&O, chantier débuté en 2023



Palast et Atelier Ramdam, 2022.

Figure 4b. Détail de l'enveloppe, lot 2B/4D, ZAC Caserne Mellinet, à Nantes, phase DCE (détail modifié en phase chantier), Palast et Atelier d'architecture Ramdam, Bati-Nantes et IC&O, chantier débuté en 2023



Palast et Atelier Ramdam, 2022.

La nécessaire anticipation collective des choix techniques liés à la matière

- 28 Plusieurs travaux de recherche abordent l'importance de l'anticipation des choix dans les processus de projets ayant une forte ambition environnementale³⁷ et dans le contexte de projets en bois³⁸. La question de l'anticipation des choix matériels apparaît à plusieurs reprises dans nos entretiens. Elle interroge sur la nouvelle relation au temps induite par l'emploi du bois dans le processus de projet.
- 29 Il existe de multiples choix possibles concernant les systèmes constructifs bois et la façon dont les éléments s'assemblent pour former la structure et l'enveloppe (système poteaux-poutres, façades à ossatures bois, planchers composés de solives, panneaux de CLT employés en mur ou plancher, multiples systèmes constructifs industrialisés...). Pour certains des architectes interrogés, cela implique de réaliser les choix constructifs le plus tôt possible, et d'y associer l'ingénieur bois³⁹ :
- Si on ne fait pas le bon choix technique d'assemblage [...] au bon moment, le projet peut coûter 20 ou 30 % plus cher parce que le choix qui est fait est mauvais. Par conséquent, pour faire ce choix-là, il faut très tôt échanger avec l'ingénieur, qui va nous orienter en fonction des portées, des hauteurs, de la complexité de l'ouvrage, vers une solution plutôt qu'une autre⁴⁰.
- 30 Malgré la définition des choix techniques en amont, plusieurs architectes interrogés témoignent de changements de systèmes constructifs lors du choix de l'entreprise de charpente. Une architecte explique ainsi la façon dont ces expériences de

transformation du projet en phase chantier ont amené l'agence à faire appel aux charpentiers en amont :

Il existe un éventail de choix constructifs et dans la construction bois, chaque charpentier a son terrain de prédilection en termes de choix techniques. [...] Si on travaille avec un promoteur qui cherche le charpentier le moins cher, on va tomber sur un charpentier qui fait totalement différemment [...]. Cela s'est reproduit trois fois, jusqu'à ce que l'on se dise: « [...] On va consulter les charpentiers au cours des études et essayer de sécuriser notre option⁴¹. »

- 31 La diversité des assemblages possibles, à laquelle s'ajoute la singularité des process internes à chaque entreprise de charpente, ont poussé les architectes interrogés à consulter le charpentier au cours de la conception, que ce soit pour des conseils ou sous la forme de contrats en conception-réalisation.
- 32 Certains témoignent d'expériences en conception-réalisation. Ce montage de projet est perçu différemment par les architectes selon qu'il s'agit d'une entreprise de charpente ou d'une entreprise générale du BTP. Loïc Daubas et Gael Huitorel y voient un échange bénéfique permettant d'arrêter un système constructif le plus tôt possible en lien avec une économie de projet spécifique au logement. Dans ces deux cas, il s'agit d'entreprises de charpente de taille moyenne sur des projets de plus petite échelle (deuxième famille). Ces expériences permettent de capitaliser des connaissances sur les procédés de préfabrication propres aux entreprises de charpente et de les intégrer dans le dessin des projets :

La préfabrication, c'est le moyen que l'on a de dire à nos clients : « Ce n'est pas plus cher », et c'est à enveloppe constante. Ce n'est pas parce que c'est qualitatif que le coût est plus important, c'est parce qu'il y a une maîtrise de la préfabrication. Aussi, lorsqu'on le dessine, on le pense aussi en préfa⁴².

- 33 *A contrario*, Antoine Pagnoux regrette la façon dont la dimension technique a été retirée à l'architecte sur un projet en conception-réalisation d'une échelle importante avec une entreprise générale, l'empêchant de jouer son rôle de chef d'orchestre. On doit ainsi faire la distinction entre les contrats de conception-réalisation menés avec des entreprises générales, montage de projet qui n'est pas plébiscité par les architectes⁴³, et les associations avec les charpentiers en amont.
- 34 Les projets soumis à la réglementation environnementale RE 2020 ou présentant, dès le programme, une forte ambition au regard du bilan carbone, impliquent tous les acteurs de la maîtrise d'œuvre dans les choix matériels : acousticien, thermicien, ingénieur structure, économiste. Le projet est ainsi passé au crible du calcul, faisant de la matière une nouvelle donnée paramétrique. Dans cet ensemble d'acteurs, le bureau d'études en charge de l'analyse du cycle de vie (bureau d'études environnement) prend également toute sa part dans le choix du système constructif. Les architectes interrogés évoquent ainsi les arbitrages collectifs en amont des projets pour définir les choix de structure et d'enveloppe :
- Nous avons organisé une réunion avec l'acousticien, l'ingénieur structure, l'ingénieur environnement, pour trouver une solution constructive, car tout était un équilibre à trouver. Il fallait que la solution fonctionne selon toutes ces données⁴⁴.
- 35 Deux des architectes interrogés ont participé à la consultation pour des opérations de logement de la ZAC Chapelle Charbon, à Paris, visant le niveau BBCA performant⁴⁵. La part de biosourcé étant de ce fait inscrite dans le programme, ils évoquent des échanges, en phase concours, où se discutent et se calcule la part de bois dans le projet,

l'emplacement du matériau (en enveloppe, en plancher, en structure verticale), le système constructif en fonction des multiples données et contraintes.

Un exercice de synthèse spécifique

- 36 Pour Jean-Baptiste Marie, la complexification et la technicisation croissante des processus de projets s'explique par divers facteurs, tels que l'intégration de multiples exigences et performances ou la multiplicité d'acteurs au-delà des acteurs traditionnels⁴⁶. Ils s'illustrent ici dans l'intégration des normes et réglementations spécifiques à l'emploi du bois, qui implique l'apparition de nouveaux acteurs, tels que le laboratoire, participant à la définition des éléments techniques du projet.
- 37 Au regard des processus de conception, l'architecte assemble les éléments en un tout imbriqué, là où les autres acteurs (bureaux d'études, bureaux de contrôle, laboratoire...) se concentrent sur un paramètre spécifique. La délégation des sujets techniques pose la question de la fragmentation de l'acte de conception et de l'intégration des multiples contraintes dans la formalisation du projet d'architecture. Assiste-t-on pour autant à une dislocation des activités de l'architecte et une limitation de sa pensée technique ?
- 38 Dans le cas de l'emploi du bois en enveloppe, le choix d'un élément implique l'ensemble des acteurs, imposant d'éviter toute conception établie comme un collage de prescriptions. Les architectes interrogés voient une distinction dans les processus de projets employant le bois ou le béton en enveloppe. Dans le cas du béton, ils évoquent des calculs de structures pouvant intervenir plus tard dans le projet, les voiles pouvant s'épaissir ou s'affiner de quelques centimètres sans présenter d'impact majeur sur le dessin des détails. *A contrario*, la dimension assemblée des éléments composants la structure et la distinction entre structure et enveloppe semblent nécessiter un exercice de synthèse spécifique, une collaboration intensifiée en amont du projet⁴⁷. Plusieurs architectes décrivent un travail de conception fait d'allers et retours, où l'architecte joue le rôle de chef d'orchestre afin de garantir la cohésion du projet architectural et de son économie. Le travail d'équipe semble renforcé, le temps dédié à la conception également :
- Nous avons besoin de beaucoup plus de temps pour dessiner. Il y a plus d'allers-retours, il y a besoin de plus de réunions de conception, plus fines. Sur ce projet-là, la question de la synthèse a été beaucoup plus chronophage que sur d'autres projets où il n'y en a quasiment pas⁴⁸.
- 39 Cette « référence controversée » au chef d'orchestre, comme l'explique Véronique Biau, « revient épisodiquement dans les débats doctrinaux en architecture⁴⁹ ». Les architectes évoquent ici l'importance d'embarquer ces multiples acteurs dans le projet : l'ingénieur bois, l'ensemble des bureaux d'études, mais également le maître d'ouvrage, le bureau de contrôle, les entreprises :
- C'est là où nous avons un rôle essentiel à jouer, être le chef d'orchestre de la maîtrise d'œuvre, mais aussi emmener notre maîtrise d'ouvrage, les contrôleurs techniques, avec nous⁵⁰.
- 40 Si cette synthèse, dont Jean-Baptiste Marie définit les contours dans le cadre de projets d'envergure, est une mission en tant que telle, elle peut être confondue avec l'activité de conception dans le cadre de plus petits projets où « l'esprit de synthèse des concepteurs » s'exprime dans l'anticipation permanente des problèmes de conception⁵¹.

Le plaisir de retrouver une pensée constructive oubliée avec le voile de béton armé

- 41 Si le basculement de l'emploi du voile de béton armé vers l'assemblage complexe d'éléments illustre la multiplication des acteurs impliqués dans les choix matériels, les architectes interrogés dans le cadre de cette enquête ne semblent pas pour autant désengagés d'une pensée technique. La conception d'éléments assemblés implique un mode de pensée spécifique largement évoqué par les architectes interrogés, qui voient une réelle différence entre la façon de penser un projet en bois (comme assemblage d'éléments préfabriqués) et la façon de penser un projet en béton coulé en place.

Le béton, à un moment donné, a peut-être empêché de réfléchir ou de penser aux possibilités d'un matériau, peut-être parce qu'il en avait trop. Ce que l'on trouve très intéressant avec le bois, c'est justement d'arriver à exploiter ses capacités de résistance⁵².

- 42 En étant à la fois système constructif et donnant une forme au projet, le béton armé aurait libéré l'architecture d'une forme induite par les éléments matériels⁵³. Le bois assemblé imposerait à l'architecte de prendre en compte les questions constructives, à la différence du béton, qui réglerait par les calculs d'ingénieurs, tous les problèmes structurels.
- 43 Si l'emploi d'ossatures et de structures en bois préfabriquées représente une complexification de l'exercice de conception comparé à l'emploi de voile de béton armé, les architectes y voient une forme d'enrichissement collectif, une façon de penser différemment :

Il y a quelque chose de l'ordre de l'intelligible, c'est à dire que ça doit être une question d'assemblage; c'est une question de pans et ce n'est pas magique, cela nous renvoie à un effort, mais l'effort se doit d'être compris, compris par nous, compris par le charpentier⁵⁴.

Les architectes interrogés mentionnent la richesse des échanges avec le charpentier, métier qui nécessite un certain niveau de connaissances et de savoir-faire :

Les bonnes raisons pour nous, c'est que le bois est une matière renouvelable avec un savoir-faire. Un savoir-faire qui permet de parler structure avec le charpentier, qui permet d'avoir un niveau d'échange que l'on trouve plus riche qu'avec d'autres matières⁵⁵.

Ils évoquent l'intérêt de partager avec celui qui construit le même langage, de discuter « anticipation », de penser le projet dans un souci de « synthèse », d'échanger sur l'optimisation des structures. Cette pensée technique partagée avec le charpentier s'exprime dans le dessin des détails, le niveau de précision propre à la conception d'éléments préfabriqués et assemblés sur site.

- 44 Un architecte interrogé explique la façon dont l'approche de l'agence serait passée d'une pensée « voiles percés » à une pensée plus « filaire » d'ossatures et d'assemblages. Leur expérience récente de conception de logements collectifs avec structure bois aurait participé à cette transformation. Il évoque des projets en béton pensés désormais sous la forme d'ossatures :

Il est vrai qu'en béton, on peut tout faire. Là, il y a ce côté un petit peu plus exigeant dans le dessin, qui est assez plaisant et que l'on conserve volontiers. [...] Nous avons une approche qui est plus structurelle et constructive, plus à ossature qu'avant⁵⁶.

- 45 Sont évoqués ici les projets représentant une alternative économique à l'emploi d'une structure bois, composés d'une ossature poteaux-dalle en béton associée à une

enveloppe légère employant des matériaux biosourcés. Les enjeux relatifs à l'économie de matière et la présence de matériaux biosourcés invitent à opérer cette distinction entre ce qui est de l'ordre de la structure et de l'enveloppe.

- 46 Ainsi, nous observons une forme de paradoxe dans le rapport à la technique imposé par l'emploi de systèmes constructifs en bois. D'un côté, les architectes évoquent le plaisir de retrouver une pensée constructive sur la conception des éléments structurels du logement, programme sujet à des automatismes. De l'autre, il se pourrait que les architectes aient de moins en moins la main sur les choix matériels, provenant d'exigences réglementaires, du programme ou de contrats en conception-réalisation. Ces questions s'invitent désormais dans les prescriptions de ZAC, à l'image de la ZAC Pirmil-Les Isles, à Nantes, qui intègre des préconisations matérielles au regard des structures, invitant les équipes à dissocier la structure de l'enveloppe et à s'associer avec des entreprises et les contrôleurs techniques le plus en amont possible du processus de conception.

Les spécificités du programme et de l'échelle dans le choix des systèmes constructifs vis-à-vis de la matière

- 47 Le plaisir de penser des structures et des assemblages en bois se confronte à l'économie de projet spécifique au logement collectif. Les architectes interrogés décrivent une hiérarchie des intentions vis-à-vis de la façon d'employer le bois et de son rapport à la ressource, qui le distingue d'autres programmes tels que les équipements publics.
- 48 La qualité du logement passe par le confort thermique plus que par des exploits structurels ou une visibilité du bois en intérieur. Lorsque les ambitions de qualité d'enveloppe sont élevées, les architectes interrogés défendent l'emploi de façades à ossature bois devenant économiquement intéressant comparé à l'usage d'une enveloppe béton avec une isolation par l'extérieur⁵⁷.
- 49 Sur le choix des essences de bois⁵⁸ et le rapport à la ressource, les architectes ont cité des projets d'équipements publics pour évoquer l'emploi d'une ressource locale ou l'emploi d'essences de feuillus⁵⁹. Certaines démarches menées sur des équipements publics semblent plus difficiles à mettre en œuvre pour du logement. Un architecte explique ainsi employer du bardage en châtaignier (feuillu) sur des équipements et plutôt du douglas (résineux) sur du logement collectif, pour des raisons économiques⁶⁰.
- 50 Les systèmes constructifs en bois employés dans les projets issus de l'enquête présentent un niveau d'industrialisation variable (façade à ossature bois ou CLT en façade, système poteau-poutre bois et plancher de solives ou CLT, ou système spécifique industrialisé). Le choix d'un système constructif n'implique pas le même niveau de transformation, le même réseau d'acteurs, la même ressource ni la même quantité de matière :
- Les fabricants de CLT sont des industriels qui ont besoin d'avoir un approvisionnement très important en matière première et un certain débit. Cela signifie que ce sont souvent des plateformes qui sont loin, géographiquement parlant, là où les techniques d'ossature bois peuvent permettre de faire appel à des bois locaux et à des filières un peu plus locales. Donc, du point de vue de la vertu du bois et du point de vue économique, le CLT, là où il est incontournable et très utile, il faut le mettre en œuvre. Si on peut le remplacer par l'ossature et que l'on sait les calculer, à ce moment-là, il ne faut pas s'en priver⁶¹.

- 51 Plusieurs architectes interrogés expliquent ainsi réaliser leurs choix en fonction du contexte de projet, sans « dogmatisme » vis-à-vis de tel ou tel système constructif, de la même façon qu'ils n'emploient pas le bois à tout prix. Cette posture s'exprime particulièrement sur des projets d'envergure, où le choix puis la prescription des systèmes constructifs sont directement liés à la façon dont les entreprises pourront y répondre⁶². Certains évoquent également des stratégies différentes en fonction de l'échelle de projet, où le choix des systèmes constructifs est un choix économique lié à un gabarit d'immeuble :

Le choix du système constructif va être lié à la hauteur du bâtiment. Souvent, pour une maison, un R+1, ou un R+2, vous pouvez réaliser des murs en ossature bois porteurs. [...] En R+4, [...] R+5, il est plus judicieux de choisir du poteau-poutre et de la FOB [façade à ossature bois]. [...] C'est la technique la plus courante, que vous allez trouver pour réaliser un bâtiment entre R+2 et à peu près R+7. [...] Et le troisième système constructif, qui permet aujourd'hui de réaliser des tours en bois de 40, 50 mètres de haut, c'est de construire les planchers et les murs en CLT⁶³.

- 52 Il est ainsi beaucoup plus simple sur un bâtiment classé dans la deuxième famille (R+3), de plus petite échelle, ayant moins de contraintes incendie, d'employer un système de plancher solivage, des éléments en bois massif qui ont plus de chance de provenir d'une scierie proche du site, posés par des charpentiers locaux. L'écosystème de projet est différent.

- 53 Sur les immeubles de la troisième famille (au-delà R+3), les architectes semblent se trouver dans une phase où ils testent les choix d'assemblages parmi la panoplie existante. Certains capitalisent des connaissances et affinent leurs choix vers une économie de matière. Un architecte interrogé explique ainsi la façon dont il est passé d'un premier projet avec planchers et façades en CLT à un projet poteaux-poutres et façade à ossature bois :

En comparant à dix ans d'intervalle nos deux projets à Saint-Dié-des-Vosges, celui que l'on a réalisé et celui en cours d'étude, on a une économie de 40 % de volume de bois pour le même nombre de logements. Globalement, tout cela résulte du travail sur la structure avec les ingénieurs structure, qui ont des outils un peu plus appropriés qu'il y a dix ans⁶⁴.

La réflexion autour des éléments qui composent ces assemblages hybrides est en cours, comme certaines réflexions portées sur l'enveloppe en vue de réduire le nombre de couches :

Ce que l'on trouve très appréciable avec la brique, et que l'on apprécie dans les projets que l'on commence à initier en paille ou en chanvre, c'est que, même si pour le moment, il y a trop de couches, on sent qu'elles pourraient, à terme, au fur et à mesure des projets, se simplifier⁶⁵.

Cette phase de tâtonnements s'accompagne également de doutes vis-à-vis de l'emploi du bois en structure pour les projets relevant de la troisième famille et plus. Ces doutes sont convoqués au sujet des évolutions récentes en termes de prescriptions contre l'incendie qui imposent, dans certains cas, d'encapsuler le bois⁶⁶ :

On est parfois dans des aberrations à vouloir construire en bois lorsque l'on voit les couches que l'on rajoute, de plâtre, etc., plutôt que d'être sur une ossature plus simple et plus économe en matière, en béton⁶⁷.

- 54 Deux stratégies sont évoquées au regard des bouleversements écologiques entre solutions high tech et low tech. Dans le cas du bois, cela placerait d'un côté des architectes prescripteurs de solutions industrialisées, et de l'autre des architectes défenseurs de solutions avec lesquelles la matière est peu transformée. Les entretiens

nous montrent que cette distinction pourrait être nuancée au regard du programme et de l'échelle. Un même architecte peut développer différentes stratégies vis-à-vis de l'emploi de la ressource bois. Les choix constructifs sont spécifiques et contextuels à un maître d'ouvrage, un territoire, un programme, une échelle de projet.

Conclusion

- 55 La conception de logements en bois vit actuellement, de façon concomitante, une période d'expérimentation à laquelle les architectes prennent part et une période de normalisation qui engage l'ensemble des acteurs. L'économie de projet et les réglementations propres en font un programme spécifique dont les stratégies de choix techniques vis-à-vis de la ressource diffèrent des autres programmes. En effet, à travers les modes de pensée qu'impliquent la préfabrication et l'assemblage d'éléments, l'emploi du bois dans le logement collectif replace la technique au cœur de la conception de ce programme.
- 56 Notre enquête montre que les architectes prennent part à cette expérimentation sous réserve de cultiver un intérêt pour l'acte de construire. L'emploi du bois implique un ajout de complexité réglementaire qui impacte les processus de conception habituels du logement collectif. L'anticipation des choix constructifs en bois engage de nouveaux acteurs et intensifie l'exercice de synthèse dans les phases amont du projet. Le surcroît de complexité réglementaire et d'acteurs impliqués dans les choix techniques ne semble pas pour autant éloigner les architectes d'une pensée technique. Au contraire, ceux-ci décrivent le plaisir de penser des structures, des enveloppes et des assemblages, le plaisir de travailler et d'apprendre auprès de charpentiers qui partagent avec eux cette pensée de synthèse.
- 57 À l'échelle d'une agence, on observe ainsi la construction itérative d'une culture constructive à travers l'expérience acquise auprès des charpentiers et sur les projets précédents. Dans un contexte de production du logement où les architectes abandonnent petit à petit le chantier⁶⁸ et où l'emploi du bois est promu, on peut s'interroger sur la façon dont va s'opérer le transfert de connaissances pour les architectes qui n'ont pas d'expérience avec ce matériau.
- 58 Cet article rend compte des premiers éléments d'analyse de l'enquête exploratoire menée dans le cadre d'une thèse de doctorat. Son objectif est de mettre en évidence les différentes perspectives qu'ouvre la question que nous posons, à savoir dans quelle mesure l'emploi du bois dans le logement collectif transforme-t-il et renouvelle-t-il le processus de conception et de construction du logement collectif. Il en résulte un certain nombre de limites, auxquelles la suite de l'enquête tentera de répondre. La première concerne le nombre d'acteurs interrogés, leur rôle dans le projet et leur expérience. De nouveaux entretiens avec d'autres architectes et d'autres acteurs de projets de logements collectifs (ingénieurs, charpentiers, maîtres d'ouvrage) doivent être menés pour corroborer nos conclusions. La seconde concerne le lien entre les discours des architectes sur leurs pratiques et la façon dont ils se matérialisent dans les projets d'architecture. Si cette première étape exploratoire permet d'avancer certaines problématiques spécifiques à la conception de logements collectifs employant le bois depuis le regard d'architectes sur leur expérience du projet, l'analyse détaillée de

projets construits nous permettra d'interroger plus finement la façon dont ces discours propres à l'emploi du bois se traduisent d'un point de vue architectural.

BIBLIOGRAPHIE

- Adivbois et Codifab, *Immeubles à vivre bois. Vade-mecum à l'usage des maîtres d'œuvre*, 2021, [en ligne] [https://www.adivbois.org/wp-content/uploads/adivbois_VDMC_maitresoeuvre.pdf].
- Magali Ayache, Hervé Dumez, « Réflexions en forme de réponses : à propos du codage dans la recherche qualitative », *Le Libellio d'ÆGIS*, 7, n° 3, automne 2011, p. 29-34.
- John Paul Basbagill, Forest Lee Flager, Michael D. Lepech, Martin Arthur Fischer, « Application of Life-Cycle Assessment to Early Stage Building Design for Reduced Embodied Environmental Impacts », *Building and Environment*, n° 60, Février 2013, p. 81-92, [en ligne] [<https://doi.org/10.1016/j.buildenv.2012.11.009>].
- Stéphane Berthier, « Le Renouveau de l'architecture de bois en France, 1965-1985 : une expérimentation industrielle », *Livraisons de l'histoire de l'architecture*, n° 34, 15 décembre 2017, p. 49-60, [en ligne] [<https://doi.org/10.4000/lha.829>].
- Véronique Biau, *Les Architectes au défi de la ville néolibérale*, Marseille, Parenthèses, 2020.
- Conseil national de l'Ordre des architectes, CREDOC, *Archigraphie 2020. Observatoire de la profession d'architecte*, 2020, [en ligne] [<https://www.architectes.org/publications/archigraphie-2020-0>].
- CSTB, FCBA, *Bois construction et propagation du feu par les façades. Appréciation de laboratoire*, version 4, 26 juillet 2023, [en ligne] [<https://www.fcba.fr/ressources/guide-bois-construction-et-propagation-du-feu-par-les-facades/>].
- Yvan Delemontey, « Le Béton assemblé. Formes et figures de la préfabrication en France, 1947-1952 », *Histoire urbaine*, 20, n° 3, 2007, p. 15-38, [en ligne] [<https://doi.org/10.3917/rhu.020.0015>].
- Andrea Deplazes, *Construire l'architecture : du matériau brut à l'édifice. Un manuel*, Bâle, Birkhäuser, 2008.
- Giovanni Fanelli, Roberto Gargiani, *Histoire de l'architecture moderne : structure et revêtement*, Lausanne, Presses polytechniques et universitaires romandes, 2008.
- Laurent Girometti, François Leclercq, *Rapport Girometti-Leclercq : référentiel sur la qualité du logement*, rapport ministériel, septembre 2021, [en ligne] [<https://www.union-habitat.org/centre-de-ressources/innovation-prospective/rapport-girometti-leclercq-referentiel-sur-la-qualite>].
- Ute Groba, *Timber Tales: A Qualitative Study of Timber Materiality in Housing Projects*, thèse de doctorat, The Oslo School of Architecture and Design, 2021, [en ligne] [<https://aho.brage.unit.no/aho-xmlui/handle/11250/2759240>].
- Intergovernmental Panel on Climate Change (IPCC), *Climate Change 2022. Impacts, Adaptation and Vulnerability: Working Group II Contribution to the Sixth Assessment Report of the Intergovernmental Panel on Climate Change*, Cambridge, Cambridge University Press, 2023, [en ligne] [<https://doi.org/10.1017/9781009325844>].
-

Pauline Lefebvre, Julie Neuwels, Jean-Philippe Possoz, *Penser-faire : quand des architectes se mêlent de construction : when architects engage in construction*, Bruxelles, Éditions de l'Université de Bruxelles (Architecture, urbanisme, paysagisme), 2021.

Elise Macaire, Jodelle, Zetlaoui-Léger, « Dix ans de pratiques des concours d'architecture en France : bilan et perspectives », *Les Cahiers de la recherche architecturale urbaine et paysagère*, « Actualités de la recherche », juillet 2019, [en ligne] [<https://doi.org/10.4000/craup.1923>].

Jean-Baptiste Marie, *Architectes et ingénieurs face au projet*, Antony, Éditions Le Moniteur, 2019.

Christian Moley, *Concilier qualité et rationalité dans la conception du logement*, Plan urbanisme construction architecture, 2000, [en ligne] [<https://www.urbanisme-puca.gouv.fr/concilier-qualite-et-rationalite-dans-la-a456.html>].

Guy Lambert, Valérie Nègre, « Ensembles urbains, 1940-1977. Les ressorts de l'innovation constructive », rapport de recherche, Paris, CDHTE/DAPA, 2009, [en ligne] [<https://www.culture.gouv.fr/content/download/64516/492790>].

Florine Ollivier-Henry, « Potentiel de séquestration de carbone par le bois : étude des constructions neuves dans le secteur du logement français », *Chaire Économie du climat*, n° 62, novembre 2019, [en ligne] [<https://www.chaireeconomieduclimat.org/publications/potentiel-de-sequestration-de-carbone-par-le-bois-etude-des-constructions-neuves-dans-le-secteur-du-logement-francais/>].

Virginie Picon-Lefèbvre, et Cyrille Simonnet. *Les Architectes et la construction : entretiens avec Paul Chemetov, Henri Ciriani, Stanislas Fiszer, Christian Hauvette, Georges Maurios, Jean Nouvel, Gilles Perraudin et Roland Simounet*, Paris, Techniques & Architecture, 1994.

Dominique Theile, *Acteurs de la construction et choix des partis techniques. Un questionnaire voile porteur/poteau porteur (béton, acier)*, Plan urbanisme construction architecture, 2000, [en ligne] [https://www.urbanisme-puca.gouv.fr/IMG/pdf/partis_techniques.pdf].

Katie Loyd Thomas, *Material Matters: Architecture and Material Practice*, London, Routledge, 2007.

NOTES

1. Stéphane, Berthier, « Le Renouveau de l'architecture de bois en France, 1965-1985 : une expérimentation industrielle », *Livraisons de l'histoire de l'architecture*, n° 34, 15 décembre 2017, p. 49-60, [en ligne] [<https://doi.org/10.4000/lha.829>].

2. Cette donnée est issue d'une étude sur l'évolution du marché des architectes selon le type d'ouvrage (y compris neuf et rénovation). En 2018, le logement collectif représente 33 % des montants de travaux engagés, 14 % pour le logement individuel, 15 % pour les bureaux et commerces, 7 % pour l'enseignement, 6 % pour industrie et le stockage, 5 % pour la santé, 20 % pour les autres programmes (culture et loisirs, hôtellerie-tourisme, justice et sécurité, agricole et autres). Voir Conseil national de l'Ordre des architectes et Credoc, *Archigraphie 2020. Observatoire de la profession d'architecte*, 2020, p. 94-96, [en ligne] [<https://www.architectes.org/publications/archigraphie-2020-0>].

3. « *Mitigation interventions for buildings include: at the construction phase, low-emission construction materials, highly efficient building envelope and the integration of renewable energy solutions* ». Voir Intergovernmental Panel on Climate Change (IPCC), *Climate Change 2022. Impacts, Adaptation and Vulnerability: Working Group II Contribution to the Sixth Assessment Report of the Intergovernmental Panel on Climate Change*, Cambridge, Cambridge University Press, 2023, p. 72, [en ligne] [<https://doi.org/10.1017/9781009325844>].

4. Florine Ollivier-Henry, « Potentiel de séquestration de carbone par le bois : étude de constructions neuves dans le secteur du logement français », *Chaire Économie du climat*, 25 novembre 2019, [en ligne] [<https://www.chaireeconomieduclimat.org/publications/potentiel-de-sequestration-de-carbone-par-le-bois-etude-des-constructions-neuves-dans-le-secteur-du-logement-francais/>].
5. Peut également être cité le projet France Bois 2024, mis en place pour favoriser l'emploi de solutions de constructions en bois pour les réalisations des Jeux olympiques et paralympiques à Paris. Voir : www.francebois2024.com/
6. Pauline Lefebvre, Julie Neuwels, Jean-Philippe Possoz, *Penser-faire : quand des architectes se mêlent de construction. Thinking-Making: when Architects Engage in Construction*, Bruxelles, Éditions de l'Université de Bruxelles (Architecture, urbanisme, paysagisme), 2021.
7. Katie Lloyd Thomas, *Material Matters: Architecture and Material Practice*, Londres, Routledge, 2007.
8. Christian Moley, « Concilier qualité et rationalité dans la conception du logement », Plan urbanisme construction architecture, 2000, [en ligne] [<https://www.urbanisme-puca.gouv.fr/concilier-qualite-et-rationalite-dans-la-a456.html>].
9. La réglementation environnementale RE 2020, destinée aux constructions neuves, est entrée en vigueur le 1^{er} janvier 2022 pour les bâtiments à usage d'habitation. Elle fait suite à la réglementation thermique RT 2012.
10. Le rapport ministériel Girometti-Leclerc note une augmentation des surfaces de logements jusqu'aux années 1960, puis une stabilisation et une diminution dans la période récente observant une régression en termes de confort et de qualité spatiale depuis deux décennies. Voir Laurent Girometti et François Leclercq, « Rapport Girometti-Leclercq : référentiel sur la qualité du logement », rapport ministériel, septembre 2021, [en ligne] [<https://www.union-habitat.org/centre-de-ressources/innovation-prospective/rapport-girometti-leclercq-referentiel-sur-la-qualite>].
11. Guy Lambert et Valérie Nègre, *Ensembles urbains, 1940-1977. Les ressorts de l'innovation constructive*, Paris, CDHTE/DAPA, 2009, [en ligne] [<https://www.culture.gouv.fr/content/download/64516/492790>].
12. Voir les rapports de recherche menés en 2000 par Christian Moley et Dominique Theile : Christian Moley, « Concilier qualité et rationalité dans la conception du logement », *op. cit.* ; Dominique Theile, « Acteurs de la construction et choix des partis techniques. Un questionnement voile porteur/poteau porteur (béton, acier) », Plan urbanisme construction architecture, 2000, [en ligne] [https://www.urbanisme-puca.gouv.fr/IMG/pdf/partis_techniques.pdf].
13. Dans une étude réalisée en 2000 sur la rationalité du logement collectif, Christian Moley présentait des exemples où le voile de béton armé était employé au-delà de sa fonction constructive : « On a alors affaire à un tramage qui n'a plus de raison constructive, mais mentale. Les savoir-faire bien établis à l'ère de la production de masse pour dimensionner et composer une cellule continueraient à être actifs, et ce d'autant plus que les plans actuels ne semblent guère évoluer par rapport à leurs aînés. » Christian Moley, « Concilier qualité et rationalité dans la conception du logement », *op. cit.*, p. 64.
14. Giovanni Fanelli et Roberto Gargiani, *Histoire de l'architecture moderne : structure et revêtement*, Lausanne, Presses polytechniques et universitaires romandes, 2008.
15. L'immeuble de logement du 25 bis, rue Franklin, à Paris, des frères Perret (1903-1904) en donne un exemple.
16. Cette pensée par assemblage n'est pas spécifique au bois, elle est partagée avec d'autres matériaux tels que l'acier ou le béton dans leur dimension préfabriquée. À ce sujet, voir les travaux d'Yvan Delemontey sur l'histoire du béton « assemblé » en opposition au béton traditionnellement « coulé » : « Ce changement de paradigme dans la fabrication des éléments du

bâtiment a pour conséquence une réorganisation complète des modes de production de l'architecture et place au centre la notion de processus. » Yvan Delemontey, « Le Béton assemblé. Formes et figures de la préfabrication en France, 1947-1952 », *Histoire urbaine*, 20, n° 3, 2007, p. 16. [en ligne] [<https://doi.org/10.3917/rhu.020.0015>].

17. Mathilde Planchot, *Le Bois transforme-t-il les manières de concevoir l'architecture contemporaine ? Analyse de la conception d'ensembles de logements collectifs en bois*, thèse de doctorat débutée en décembre 2021, sous la direction de Daniel Siret, Céline Drozd et Ignacio Requena Ruiz, laboratoire AAU-CRENAU, ENSA Nantes, CNRS, École centrale Nantes, en partenariat avec l'agence Architecture Plurielle, à Rennes.

18. Le guide *Bois construction et propagation du feu par les façades* réalisé par le FCBA et le CSTB a été publié initialement en 2016. Il a été mis à jour en 2017 (v1), en 2019 (v2), en 2020 (v3) puis en 2023 (v4). Il s'applique, pour le programme qui nous intéresse, aux immeubles d'habitation classés en troisième et quatrième familles. Le guide présente les dispositions constructives des façades relatives au traitement du C+D et contribuant à limiter la propagation des flammes extérieures. CSTB et FCBA, *Bois construction et propagation du feu par les façades, Appréciation de laboratoire*, version 4, 26 juillet 2023, [en ligne] [<https://www.fcba.fr/ressources/guide-bois-construction-et-propagation-du-feu-par-les-facades/>]

19. Les questions n'ont pas toutes été posées lorsque le sujet est abordé de façon spontanée par l'architecte interrogé. De même l'ordre des questions a pu être modifié.

20. Les projets sélectionnés comportent des systèmes constructifs distincts que ce soit en enveloppe (façade à ossature bois, CLT) ou en structure (système poteau-poutre bois, poteau bois-poutres acier, plancher de solives, CLT, plancher spécifique industrialisé, mixité structure béton et façade à ossature bois).

21. Nous avons utilisé le logiciel Macwhisper, qui transcrit des fichiers audios en utilisant le moteur Whisper développé par OpenAI et basé sur l'intelligence artificielle.

22. Les outils logiciels employés en analyse qualitative possèdent plusieurs fonctions. Pour cette étude, nous avons utilisé MAXQDA comme outil dans sa fonction d'encodage. Le logiciel permet d'appliquer un code (mot ou groupe de mots) aux différentes parties de l'entretien, l'unité d'analyse variant de quelques mots au paragraphe entier. Voir <https://www.maxqda.com/fr>. Le codage multithématique permet ainsi un quadrillage des entretiens. À ce sujet, voir Magali Ayache et Hervé Dumez, « Réflexions en forme de réponses : à propos du codage dans la recherche qualitative », *Le Libellio d'ÆGIS*, 7, n° 3, automne 2011, p. 29-34.

23. Le Code de la construction et de l'habitation regroupe les grands principes de la sécurité incendie pour les logements. Cette réglementation classe les immeubles à usage d'habitation de moins de 50 mètres par famille : première famille (habitations individuelles à rez-de-chaussée ou R+1), deuxième famille (habitations individuelles ou collectives comportant au plus trois étages ou R+3), troisième famille (habitation dont le plancher bas du logement le plus haut est situé à moins de 28 m ou R+7), quatrième famille (habitation dont le plancher bas du logement le plus haut est situé entre 28 et 50 mètres).

24. Expérience recensée à partir des informations données sur les sites internet des agences concernées et des entretiens.

25. *Cross Laminated Timber* : panneau multicouche lamellé-croisé.

26. Entretien avec Antoine Pagnoux, architecte, ASP Architecture, en visio-conférence, le 14 février 2023.

27. Un décret du 8 mars 2023 permet aux constructions performantes sur le plan environnemental de déroger aux restrictions de hauteur définies dans les règlements locaux d'urbanisme.

28. Entretien avec Loïc Daubas, architecte, Atelier Belenfant Daubas, Nozay, le 12 décembre 2022.

29. Adivbois et Codifab, *Immeubles à vivre bois. Vade-mecum à l'usage des maîtres d'œuvre*, 2021, [en ligne] [https://www.adivbois.org/wp-content/uploads/adivbois_VDMC_maitresoeuvre.pdf].

Le document renvoie aux travaux de synthèse des différents ateliers menés notamment sur les enveloppes, la sécurité incendie, ou l'acoustique.

30. Sont concernés les immeubles d'habitation classés en troisième et quatrième famille.

31. Cf. note n°19.

32. Lorsque l'opportunité se présente, ces architectes mentionnent l'intérêt de choisir le bureau de contrôle. Deux architectes observent aussi le rôle de l'ingénieur bois écouté par le contrôleur technique.

33. Entretien avec Antoine Pagnoux, *op. cit.*

34. Laboratoires agréés dans l'étude du comportement au feu des matériaux (dont CSTB, FCBA, Effectis, CERIB).

35. Entretien avec Hervé Potin, architecte, agence Guinée-Potin, Nantes, le 3 mars 2023.

36. Entretien avec Mickael Papin, architecte, Palast, Paris, le 20 septembre 2023.

37. John Paul Basbagill, Forest Lee Flager, Michael D. Lepech et Martin Arthur Fischer, « Application of Life-Cycle Assessment to Early Stage Building Design for Reduced Embodied Environmental Impacts », *Building and Environment*, n°60, Février 2013, p. 81-92, [en ligne] [<https://doi.org/10.1016/j.buildenv.2012.11.009>].

38. Ute Groba, *Timber Tales: A Qualitative Study of Timber Materiality in Housing Projects*, thèse de doctorat, The Oslo School of Architecture and Design, 2021, [en ligne] [<https://aho.brage.unit.no/aho-xmlui/handle/11250/2759240>].

39. Cette notion d'anticipation des choix structurels propre au matériau, en accord avec l'esquisse et l'idée du projet est ainsi mentionnée par cinq architectes.

40. Entretien avec Jean-Paul Roda, architecte, en visioconférence, le 24 février 2023.

41. Entretien avec Anne Pezzoni, architecte, Paris, le 2 juin 2023.

42. Entretien avec Loïc Daubas, *op. cit.*

43. Elise Macaire et Jodelle Zetlaoui-Léger, « Dix ans de pratiques des concours d'architecture en France : bilan et perspectives », *Les Cahiers de la recherche architecturale urbaine et paysagère*, « Actualités de la recherche », juillet 2019, [en ligne] [<https://doi.org/10.4000/craup.1923>].

44. Entretien avec Elseline Bazin, architecte, en visioconférence, le 30 septembre 2022.

45. Et classées en quatrième famille au regard de la réglementation incendie.

46. Jean-Baptiste Marie, *Architectes et ingénieurs face au projet*, Antony, Éditions Le Moniteur, 2019, p. 13.

47. Aspect mis en avant par les travaux de l'association Adivbois, qui évoquent « la nécessité d'un travail plus transversal ». Voir Adivbois et Codifab, *Immeubles à vivre bois. Vade-mecum à l'usage des maîtres d'œuvre*, *op. cit.*, p. 35 et 51.

48. Entretien avec Mickael Papin, *op. cit.*

49. Véronique Biau, *Les Architectes au défi de la ville néolibérale*, Marseille, Parenthèses, 2020, p. 201, citant Viviane Claude, « Le Chef-d'orchestre, un cliché de l'entre-deux guerres, Contours d'une rhétorique inquiète », *Les Annales de la recherche urbaine*, vol. 44, n° 1, 1989, p. 69-80.

50. Entretien avec Antoine Pagnoux, *op. cit.*

51. Jean-Baptiste Marie, *Architectes et ingénieurs face au projet*, *op. cit.*, p. 156.

52. Entretien avec Gael Huitorel, architecte, Huitorel et Morais, Rennes, le 24 janvier 2023

53. L'histoire des rapports entre la conception et la culture constructive embarquée au XX^e siècle par l'emploi du béton est aussi invoquée à propos du renouveau de l'architecture en pierre, un matériau également assemblé : « L'émergence au XX^e siècle du béton armé et de ses règles de calcul numérique a privé les architectes de leur culture constructive au bénéfice du corps des ingénieurs civils. La continuité des aciers comme la plasticité du béton ont dissocié conception architecturale et mode constructif. » Stéphane Berthier, « Le Renouveau de l'architecture en pierre », *D'Architecture*, n° 296, mars 2022.

54. Entretien avec Loïc Daubas, *op. cit.*

55. Entretien avec Loïc Daubas, *op. cit.*

56. Entretien avec Mickael Papin, *op. cit.*
57. Jean-Paul Roda explique ainsi son choix pour un projet livré en 2017. Loïc Daubas envisage le projet dans une logique globale, la performance de l'enveloppe permet de réaliser des économies sur les installations de chauffage, tandis que Antoine Pagnoux voit l'économie du projet dans une économie d'investissement à long terme, possible avec un bailleur social.
58. Les architectes expliquent avoir peu d'information sur l'origine de la ressource. Deux architectes impliqués dans la filière bois s'informent de la ressource auprès du charpentier et lorsque cela est possible, orientent le charpentier vers le scieur, consulté au préalable. Cela nécessite d'avoir une bonne connaissance des acteurs présents sur le territoire.
59. La forêt française est majoritairement une forêt de feuillus qui représentaient 67 % de la superficie forestière en 2014 (source [en ligne] [https://inventaire-forestier.ign.fr/IMG/pdf/memento_2014-2.pdf]). L'emploi du feuillu en structure ou bardage représente un enjeu de développement des filières locales.
60. Entretien avec Hervé Potin, *op. cit.*
61. Entretien avec Antoine Pagnoux, *op. cit.*
62. Antoine Pagnoux estime ainsi que construire en bois en hauteur est déjà un exercice complexe qui implique d'éviter le risque de prescrire un système que peu d'entreprises pourront poser. Entretien avec Antoine Pagnoux, *op. cit.*
63. Entretien avec Jean-Paul Roda, *op. cit.*
64. Entretien avec Antoine Pagnoux, *op. cit.*
65. Entretien avec Mickael Papin, *op. cit.*
66. *Doctrine pour la construction des immeubles en matériaux biosourcés et combustibles*, direction des Transports et de la Protection du public, Brigade des sapeurs-pompiers de Paris. 20 juillet 2021.
67. Entretien avec Mickael Papin, *op. cit.*
68. « Dans la production de logements collectifs privés, 35 % des montants de travaux ne se font pas sous la responsabilité du concepteur du projet. » Véronique Biau, *Les Architectes au défi de la ville néolibérale*, Marseille, Parenthèses, 2020, p. 128 ; à partir des données publiées dans le rapport du CNOA, « Archigraphie 3, Une étude économique de la commande d'architecture », Paris, 2017, p. 40.
-

RÉSUMÉS

La production du logement collectif employant des matériaux biosourcés fait l'objet d'une phase de recherche et d'expérimentation qui embarque les acteurs impliqués dans des projets complexes. Si cette démarche n'est pas nouvelle, elle offre un terrain d'observation des transformations à l'œuvre dans les processus de conception impactés par les enjeux environnementaux. L'emploi du bois semble replacer le sujet de la technique au cœur d'un programme dont les automatismes induits par des décennies de mises en œuvre d'enveloppes en béton armé sont bouleversés. Dans cet article, nous nous demandons dans quelle mesure l'emploi du bois dans le logement collectif implique un niveau de technicité qui transforme et renouvelle le processus de conception de ce programme. Pour apporter un éclairage sur ces questions, nous rendons compte des résultats d'une enquête menée sous la forme d'entretiens auprès de huit architectes concepteurs de logements collectifs en bois qui analysent leurs pratiques et les transformations qu'ils observent.

Designing Collective Housing in Timber: A Process Facing the Technical Test

Collective housing using bio-sourced materials is currently undergoing a phase of research and experimentation that involves the various players in complex projects. While this approach is not new, it does provide a field for observing the transformations at work in the design processes impacted by environmental issues. The use of timber seems to place the subject of technique back at the heart of a program whose automatism induced by decades of reinforced concrete envelope implementation are being turned upside down. In this article, we ask to what extent the use of timber in collective housing implies a level of technicality that transforms and renews the process of collective housing design. To shed some light on these issues we report on the results of a survey conducted in the form of interviews with eight architects designing timber collective housing, who analyze their practices and the transformations they observe.

INDEX

Mots-clés : Construction bois, Logement collectif, Processus de conception

Keywords : Timber Construction, Collective Housing, Design Process

AUTEURS

MATHILDE PLANCHOT

Mathilde Planchot est actuellement architecte au sein de l'agence Architecture Plurielle (Rennes) et doctorante au laboratoire CRENAU-AAU (Nantes Université, ENSA Nantes, École centrale Nantes, CNRS, AAU-CRENAU, UMR 1563).

Architecte HMONP, elle est diplômée de l'École nationale supérieure d'architecture de Versailles (2011) et titulaire d'un master recherche en histoire culturelle et sociale de l'architecture et des formes urbaines. Elle a exercé l'architecture comme chef de projet au sein d'agences à Paris (François Chochon et Laurent Pierre) et à Shanghai (One Design, David Chipperfield). Elle exerce actuellement à Rennes, au sein de l'agence Architecture Plurielle. En parallèle, elle mène une thèse de doctorat au sein du laboratoire AAU-CRENAU, sous la direction de Daniel Siret, Céline Drozd et Ignacio Requena-Ruiz. Débutée en décembre 2021, celle-ci porte sur la façon dont le bois transforme les manières de concevoir l'architecture contemporaine dans le logement collectif. Elle est financée dans le cadre du plan de relance de l'État par un partenariat entre le CNRS et l'agence Architecture Plurielle.

CÉLINE DROZD

Céline Drozd est titulaire du diplôme d'État d'architecte, docteure de l'École centrale de Nantes, chercheuse du ministère de la Culture à l'ENSA Nantes, au sein du laboratoire AAU-CRENAU (UMR CNRS 1563). Auparavant maîtresse de conférences dans les ENSA de Nantes et Strasbourg, elle s'appuie sur son expérience dans le domaine de l'enseignement de l'architecture pour mener des travaux de recherche sur la pédagogie des ambiances. Elle coordonne notamment une recherche intitulée « PerciLum », qui vise à développer des outils pédagogiques pour l'enseignement des ambiances lumineuses via des dispositifs numériques innovants.

IGNACIO REQUENA-RUIZ

Ignacio Requena, docteur architecte, est maître de conférences TPCAU à l'ENSA Nantes et chercheur au sein du laboratoire AAU-CRENAU (UMR CNRS 1563), où il coordonne le groupe de

recherche Climats. Ses travaux portent sur la dimension climatique de l'architecture et l'aménagement urbain. Il a coordonné le projet ANR Coolscapes.
ignacio.requena@crenau.archi.fr

DANIEL SIRET

Diplômé en architecture, docteur en sciences de l'ingénieur, habilité à diriger des recherches, Daniel Siret est chercheur du ministère de la Culture à l'ENSA Nantes au sein de l'UMR CNRS AAU. Il développe des recherches sur les environnements construits à travers leurs qualités sensibles à l'articulation de l'architecture et de l'aménagement urbain, des sciences et techniques et des sciences humaines et sociales, avec une attention particulière aux enjeux de l'expérience climatique des milieux urbains. Il a été directeur de l'UMR AAU (2015-2021), co-directeur du réseau international Ambiances (2013-2018), directeur de nombreux projets de recherche et thèses de doctorat. Publications en ligne sur <https://cv.hal.science/daniel-siret/fr>