



HAL
open science

Choix d'une topologie de conversion adaptée à un système de dégivrage piézoélectrique

Modar Jomaa, Pierre-Etienne Lévy, Dejan Vasic, Marwan Ali, François Costa

► To cite this version:

Modar Jomaa, Pierre-Etienne Lévy, Dejan Vasic, Marwan Ali, François Costa. Choix d'une topologie de conversion adaptée à un système de dégivrage piézoélectrique. La Revue 3E.I, 2024, 112, pp.1-12. hal-04572781

HAL Id: hal-04572781

<https://hal.science/hal-04572781>

Submitted on 26 May 2024

HAL is a multi-disciplinary open access archive for the deposit and dissemination of scientific research documents, whether they are published or not. The documents may come from teaching and research institutions in France or abroad, or from public or private research centers.

L'archive ouverte pluridisciplinaire **HAL**, est destinée au dépôt et à la diffusion de documents scientifiques de niveau recherche, publiés ou non, émanant des établissements d'enseignement et de recherche français ou étrangers, des laboratoires publics ou privés.

Choix d'une topologie de conversion adaptée à un système de dégivrage piézoélectrique

Modar JOMAA^{1,3} - Pierre-Etienne LÉVY¹ - Dejan VASIC^{1,2} - Marwan ALI⁴ - François COSTA^{1,3}

¹Université Paris-Saclay, ENS Paris-Saclay, CNRS, SATIE, 91190 Gif-sur-Yvette, France

²CY Cergy Paris Université, 95031 Cergy-Pontoise, France

³Université Paris Est Créteil, INSPE, 94000 Créteil, France

⁴Safran Tech, groupe de recherche E&E, 78117 Magny-Les-Hameaux, France

Mai 2024.

Les contraintes environnementales, ainsi que leur impact sur l'opinion publique ont conduit les équipementiers aéronautiques à accélérer la transition énergétique en aéronautique à travers l'avion plus électrique. Nous assistons donc à une augmentation progressive de la place de l'énergie électrique dans les applications embarquées. Ceci se traduit par une tendance à remplacer les systèmes non propulsifs (hydrauliques et pneumatiques) par des chaînes de conversion électromécanique. Ces sous-systèmes sont en effet souvent plus performants, dynamiques et précis avec des délais de maintenance plus courts que leurs équivalents hydrauliques.

Le système de dégivrage est un candidat de choix pour cette transition. Il existe plusieurs méthodes de dégivrage qui varient selon la nature de l'énergie de conversion utilisée. On trouve entre autres le flux d'air, les boudins déformables, le système électrothermique ou ETIPS (Electro-thermal Ice Protection Systems), le fluide chimique et les systèmes électromécaniques (système électro-impulsif, système électromécanique expulsif et système piézoélectrique) [1]. Bien que certaines de ces méthodes de dégivrage soient déjà certifiées et équipent certains avions, elles restent très énergivores et ne sont pas adaptées pour tous les types d'avion. La solution envisagée ici de dégivrage piézoélectrique semble être une alternative efficace et plus économique en termes de coût, masse et encombrement.

Cet article expose le fonctionnement d'un système de dégivrage piézoélectrique aéronautique, en particulier ce qui a motivé le choix de son alimentation de puissance. Plusieurs topologies de convertisseurs statiques sont présentées afin d'en sélectionner la mieux adaptée aux actionneurs piézoélectriques dans le cadre du dégivrage. Une étude par simulation de ces topologies est conduite afin d'identifier les avantages et les inconvénients de chacune d'entre elles pour cette application particulière. Un démonstrateur de la solution retenue a été développé pour valider notre choix.

1 - Principe de fonctionnement

Le principe de fonctionnement du système de dégivrage à base d'actionneurs piézoélectriques consiste à appliquer des vibrations à une certaine fréquence à la structure cible pour fracturer le givre et le faire se détacher de la surface (bords d'attaque). Ceci s'obtient en excitant les

fréquences propres de la structure, ce qui permet d'atteindre des amplitudes de vibrations suffisantes pour assurer la casse et le détachement du givre avec une faible consommation. Les actionneurs piézoélectriques sont fixés (collage ou vissage (Figure 1)) sur la face interne d'un tronçon de bord d'attaque (nacelle ou aile) et créent des vibrations quand on les alimente avec une tension alternative.

Dans la littérature, plusieurs études ont été menées sur ce système de dégivrage, avec différents types d'actionneurs piézoélectriques et sur des plages de fréquences variées. Deux configurations d'actionneurs piézoélectriques ont été décrites. La première configuration utilise des transducteurs Langevin, choisis pour leur installation simple à l'aide de boulons et leur risque réduit de défaillance mécanique grâce à leur structure précontrainte qui leur permet de supporter des contraintes plus élevées pendant le fonctionnement. Cependant, l'utilisation de céramiques PZT précontraintes, principalement destinées à exciter des modes de flexion structurelle, peut, dans des meilleurs scénarios, entraîner un délaminage partiel de la glace [2]. La deuxième configuration implique l'utilisation des patches piézoélectriques, qui peuvent être collés à la structure mécanique. Cette méthode a été plus largement testée dans la littérature et semble présenter des perspectives plus prometteuses. Pour exciter uniquement un mode spécifique, un générateur de tension sinusoïdale correctement conçu doit être utilisé [3].

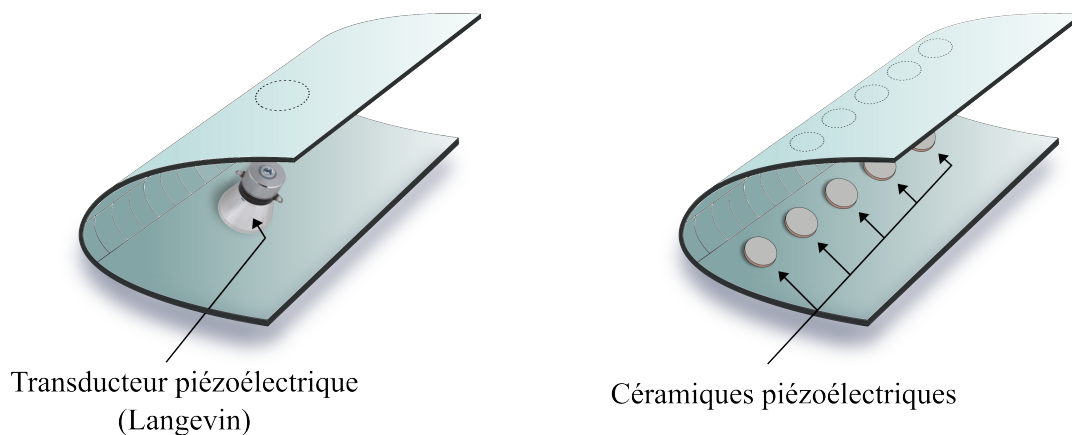


Figure 1 : Configuration d'un système de dégivrage piézoélectrique avec des transducteurs et des patches nus .

L'alimentation des actionneurs piézoélectriques pose un défi majeur du fait de leur comportement capacitif sur quasiment toute leur plage fréquentielle d'usage et surtout dans le cas du dégivrage par vibrations qui nécessite une fréquence de fonctionnement élevée. Ainsi, afin d'améliorer la performance des actionneurs piézoélectriques et générer leur signal d'alimentation optimal, il est primordial de connaître leur comportement physique. Le circuit équivalent le plus courant qui caractérise un actionneur piézoélectrique autour de sa fréquence de résonance est celui de Van Dyke. Dans le modèle présenté à la figure 2, on identifie, la capacité statique C_s en parallèle avec la branche motionnelle (L_m , C_m , R_m représentatif d'un mode de vibration mécanique). On observe sur la courbe d'impédance un comportement globalement capacitif dû à C_s et de multiples résonances-antirésonances correspondant aux différents modes de résonance mécaniques possibles. Un seul est effectivement utile pour le dégivrage du tronçon présenté, un agrandissement autour de celui-ci à 56 kHz est donné à la figure 2.

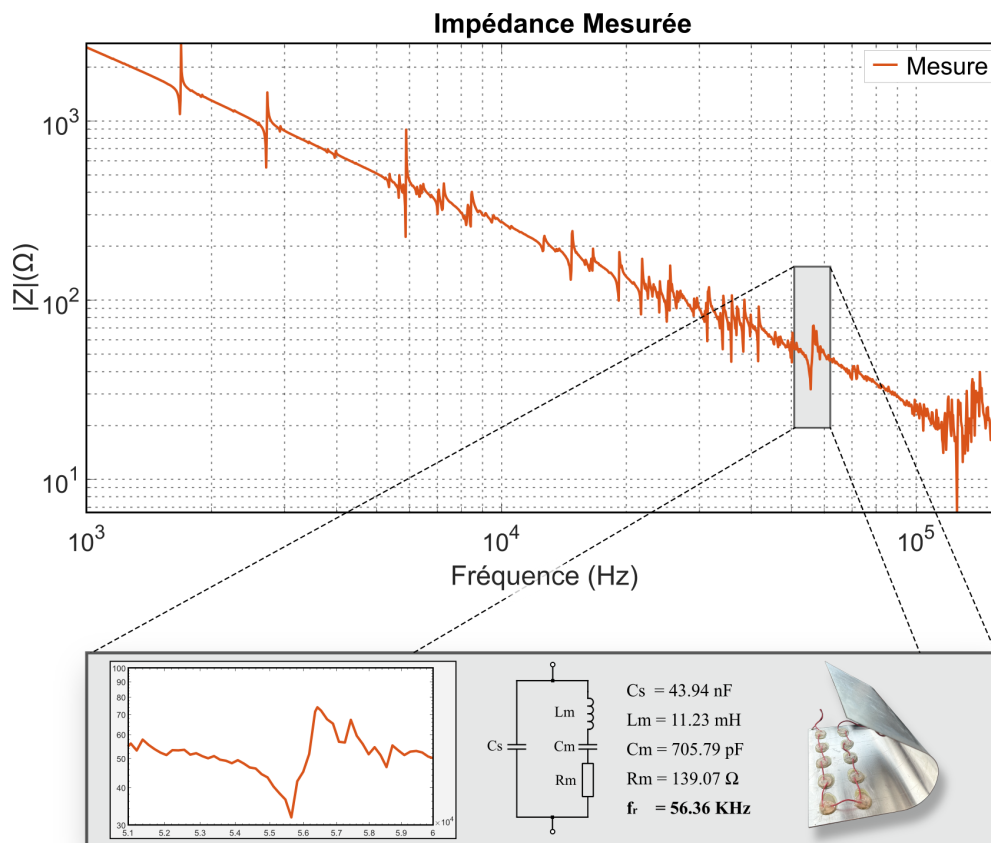


Figure 2 : Caractérisation des actionneurs piézoélectriques par le modèle de Van Dyke autour de la fréquence de résonance à 56.36 kHz.

Ainsi, les actionneurs piézoélectriques collés sur la structure mécanique comportent plusieurs modes de résonances, le mode choisi est celui dont l'amplitude de vibration est maximale, ce qui correspond dans notre cas à la fréquence de résonance à 56.36 kHz. À cette fréquence-là, les paramètres du circuit électrique équivalent sont donnés dans la Figure 2.

2 - Cahier des charges électrique

Le système piézoélectrique ainsi que son alimentation doivent respecter les normes aéronautiques (DO 160), ainsi que les contraintes d'installation de l'équipement (sécurité, encombrement) tout en permettant son bon fonctionnement.

Le système doit pouvoir délivrer une tension sinusoïdale au transducteur afin de n'exciter que le mode désiré et ne pas dégrader l'efficacité de dégivrage du système. Ce dernier étant alimenté par le réseau avionique, la qualité des signaux en termes de pollution harmonique ainsi que de puissance réactive appelée doit être assurée afin de respecter les contraintes CEM du système ainsi que d'éviter un surdimensionnement des éléments du système (transformateur d'isolement, filtres de sortie, filtres CEM).

Enfin, la structure de la nacelle ou de l'aile ne permet pas, au vu des contraintes d'encombrement, de placer le convertisseur au plus près de la charge. Celle-ci sera donc alimentée à travers des câbles de 2 mètres de longueur environ. La modification de l'impédance du système complet aussi bien en termes de valeur qu'en terme de nature (les câbles étant inductifs) est donc un élément important à prendre en compte pour le choix de la structure.

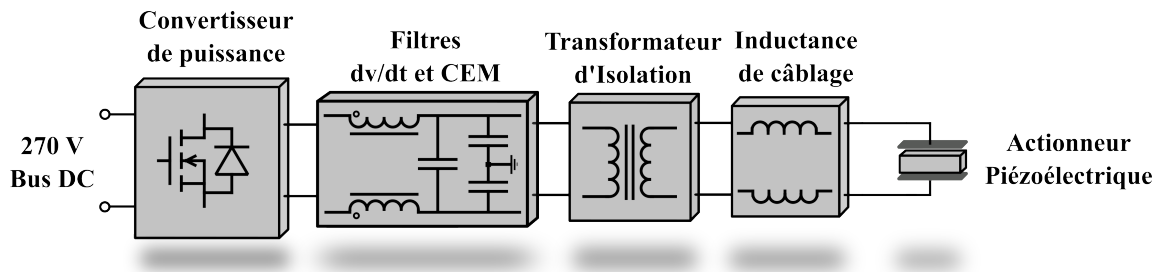


Figure 3 : Synoptique du système complet.

3 - Choix de la topologie

3.1 - État de l'art

Étant donné que le transducteur piézoélectrique a un comportement électrique sensible à la charge mécanique et à la température, il est essentiel de prendre en compte quelques aspects lors de la conception de l'alimentation. Parmi ceux-ci, on trouve la fréquence d'alimentation qui doit correspondre à la fréquence de résonance mécanique de l'actionneur fixé à son support. En effet, à la résonance, la consommation d'énergie réactive est réduite et le transfert de puissance est meilleur. Un autre aspect important, est la qualité du signal d'excitation qui joue un rôle important sur la performance du transducteur piézoélectrique et sa durée de vie [4].

Dans cette problématique, plusieurs techniques sont proposées dans la littérature [5],[6],[7]. Les amplificateurs de puissance linéaires (A, B, AB, ...) sont utilisés pour alimenter des charges piézoélectriques car ils permettent de générer des signaux avec des taux de distorsion faibles. Cependant, ils ont un faible rendement et sont souvent volumineux et lourds. Par conséquent, les convertisseurs à découpage sont de plus en plus utilisés et dominent le marché du fait de leur bon rendement et de leur densité de puissance élevée.

Dans la littérature, on trouve plusieurs travaux qui traitent de l'alimentation des actionneurs piézoélectriques à l'aide des onduleurs. Les onduleurs résonants (LC ou LLC) et les onduleurs à MLI (LC ou LLC) sont les plus couramment utilisés. D'autres topologies ont été utilisées telles que l'onduleur NPC trois niveaux et l'onduleur de courant [8].

Les inconvénients principaux des onduleurs résonants sont le volume et le poids des éléments magnétiques du filtre résonant et une variation très limitée de la fréquence de fonctionnement.

Afin de pallier à ces inconvénients, des onduleurs (LC ou LLC) à commande MLI ont été proposés [9]. Les inconvénients de la commande MLI sont toujours liés à la fréquence de découpage qui génère des pertes par commutation élevées et des contraintes CEM.

3.2 - Topologie candidates

Onduleur de courant

Pour l'alimentation des actionneurs piézoélectriques, l'utilisation des filtres LC peut détériorer la performance du transducteur en déplaçant la fréquence de résonance [10]. En effet, un actionneur piézoélectrique a un comportement capacitif sur quasiment toute sa plage de fréquences, par conséquent un onduleur de courant peut être une bonne solution pour alimenter le transducteur et avoir un effet favorable sur ses performances.

Étant donné que le domaine d'application est l'aéronautique, l'onduleur est alimenté par le réseau DC à 270 V à travers un hacheur abaisseur (Buck) qui sert à contrôler le courant d'entrée. Le schéma du système complet avec la charge piézoélectrique est illustré sur la Figure 4.

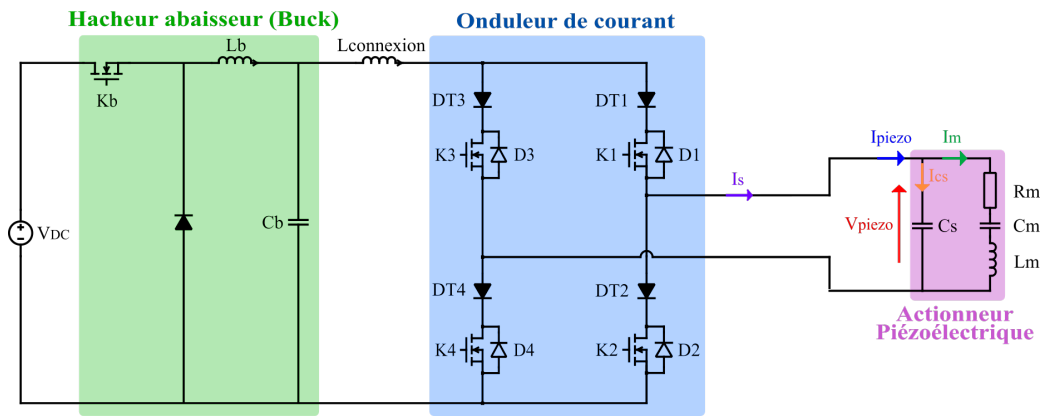


Figure 4 : Schéma du convertisseur complet avec sa charge.

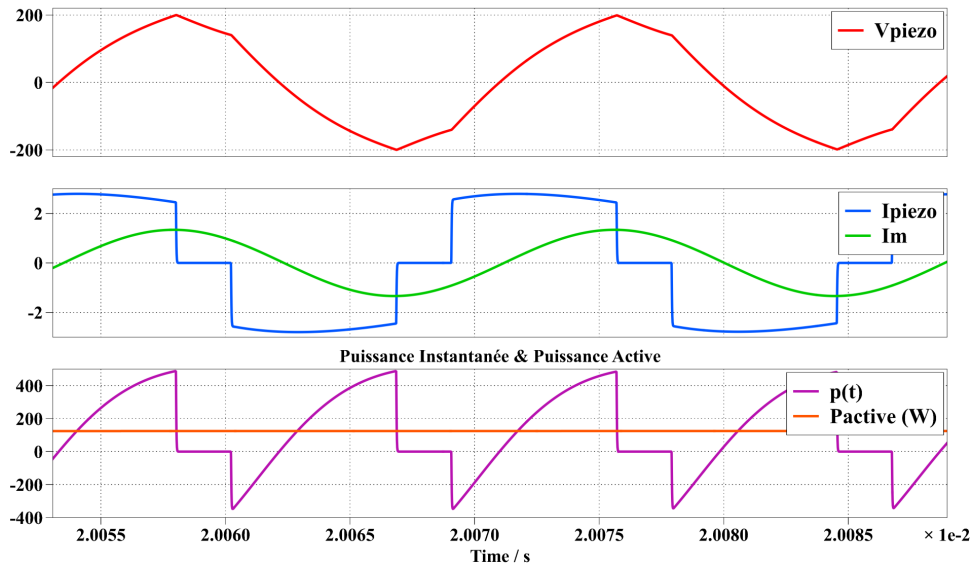


Figure 5 : Formes d'onde en sortie.

L'onduleur est commandé en pleine onde unipolaire à la fréquence de résonance mécanique (résonance série). Puisque l'onduleur impose un courant carré et que la branche motionnelle absorbe un courant I_m sinusoïdal, la capacité statique C_s absorbe la différence I_{C_s} définissant la forme d'onde V_{piezo} (Figure 5).

En effet, afin d'avoir une tension sinusoïdale, il faudrait ajouter une inductance en parallèle avec la capacité C_s et les piloter à leur propre fréquence de résonance. Cependant, cette inductance formerait avec C_s une sorte de filtre passe-bande très sélectif qui limiterait la plage de fréquence de fonctionnement en plus de l'atténuation très forte du fondamental du courant.

Au regard du cahier des charges qui impose une tension de sortie sinusoïdale et une variabilité de la fréquence de commande l'actionneur piézoélectrique, cette topologie ne sera pas retenue. De plus, l'ajout de l'inductance de câblage et le transformateur d'isolement, la charge vue par l'onduleur sera inductive provoquant un conflit de sources et l'apparition de surtensions aux bornes des interrupteurs difficilement contrôlables.

Convertisseur "résonant" avec récupération de l'énergie réactive

Le comportement capacitif des actionneurs piézoélectriques rend leur utilisation délicate car la puissance instantanée peut être beaucoup plus importante que la puissance active. De ce fait, les convertisseurs conventionnels intègrent une inductance qui est, dans la majorité des cas, lourde et volumineuse ce qui rend le système inadapté à certaines applications en particulier en aéronautique. Cette problématique a abouti à de nombreuses études dont l'objectif vise à

l'optimisation du facteur de puissance [11], [12]. Le volume du convertisseur peut également être impacté par un surdimensionnement des convertisseurs de puissance dû aux pertes par commutation. Il est alors nécessaire d'introduire des techniques de commutation à zéro de tension qui utilisent dans certains cas des inductances volumineuses [13].

Dans ce contexte, et afin de pallier à ces inconvénients, une topologie consistant en l'ajout d'un circuit shunt auxiliaire sur un bras d'onduleur a retenu notre attention [14]. Le circuit est composé d'un bras de commutation et d'une petite inductance auxiliaire. Celle-ci n'est pas en série dans le circuit de puissance principal et donc elle n'est pas dimensionnée en fonction de la fréquence de résonance de l'actionneur piézoélectrique.

Afin d'adapter cette structure à notre cas d'application, il faut que la tension de sortie soit bipolaire. Pour cela, nous proposons la structure représentée à la Figure 6.

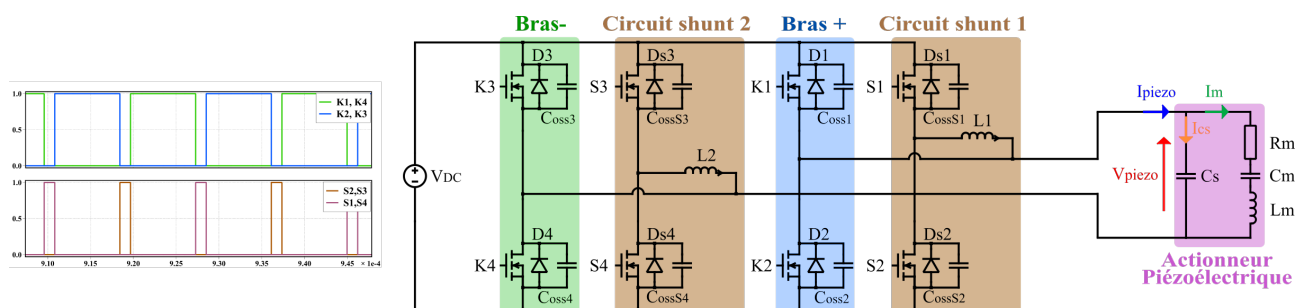


Figure 6 : Configuration en structure bipolaire avec les signaux de commande.

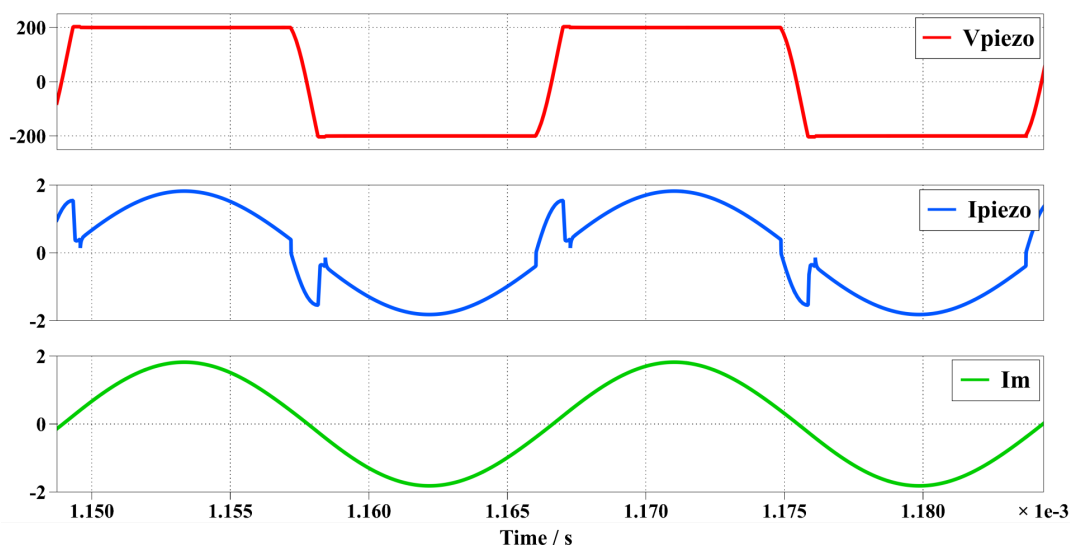


Figure 7 : Formes d'onde en sortie du convertisseur.

Cette structure nous permet de réaliser des commutations douces en mode ZVS dans les quatre cellules de commutation. Elle permet également de récupérer l'énergie réactive provenant de la capacité C_s et ainsi augmenter le rendement du convertisseur. Cependant, si on alimente le transducteur avec une tension carrée, plusieurs modes de résonance mécanique sont excités, conduisant à une possible casse des céramiques piézoélectriques. Afin de résoudre ce problème, il faudrait mettre en place un filtre passe-bas. Or, avec l'ajout d'une inductance de filtrage, on perd la condition de la commutation en mode ZVS qui dépend de la résonance entre $(L_1 + L_2)$ et C_s . Cela impose un ajustement important (élargissement) du temps mort qui doit tenir compte de la présence d'inductances potentiellement présentes dans la charge (inductance de câblage, inductance de fuite du transformateur d'isolement ...) impliquant une transmission peu optimale de la puissance vers la charge.

Cette structure est intéressante pour alimenter directement une charge piézoélectrique à une fréquence fixe et dans le cas où les modes mécaniques parasites sont peu gênants. Or, avec toutes les contraintes de notre cahier des charges, cette structure et ses inconvénients (tension non sinusoïdale, sensibilité aux inductances parasites de connexion) se montre inadaptée ou trop complexe à adapter.

Onduleur de tension à circuit résonant auxiliaire (ARCPI)

Plusieurs topologies d'onduleur à commutation douce ont été proposées dans la littérature [15],[16],[17]. Le but d'utiliser ce type d'onduleur est de diminuer les pertes par commutation et également les interférences électromagnétiques que l'on trouve dans les onduleurs traditionnels à commutation dure. L'exemple intéressant des onduleurs à commutation douce de type "Resonant Pole Inverter (RPI)" est l'onduleur avec circuit résonant auxiliaire (ARCPI) [18],[19]. La topologie de cet onduleur, ainsi que ses formes d'ondes théoriques sont illustrées aux Figure 8 et Figure 9 respectivement.

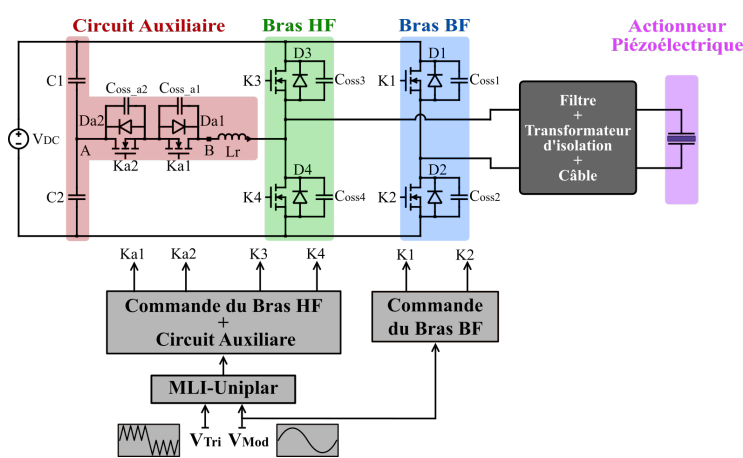


Figure 8 : Topologie de l'onduleur ARCPI.

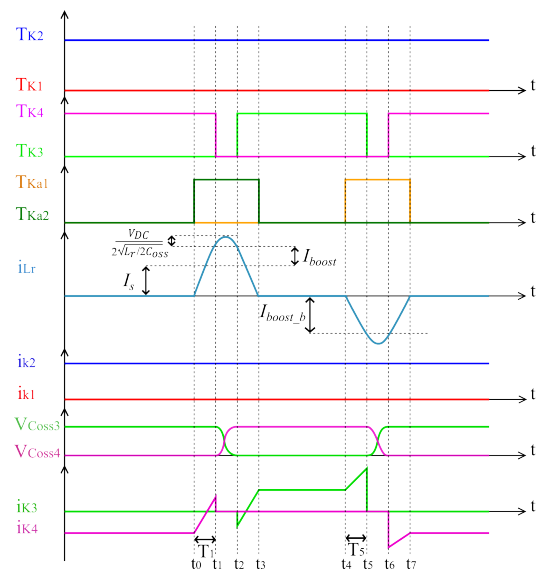


Figure 9 : Formes d'ondes théoriques.

L'onduleur est constitué de deux bras principaux et d'un circuit auxiliaire connecté à un pont diviseur capacitif. Dans le but de limiter au maximum les pertes ainsi que le nombre de composants, un bras est commuté à Basse Fréquence (BF-56 kHz) synchronisé à la fréquence du transducteur et l'autre bras est commuté à Haute Fréquence (HF-1.7 MHz) sur lequel se connecte le circuit auxiliaire. Ce circuit a pour rôle de charger et décharger les capacités parasites C_{oss} afin de faire commuter les transistors du bras HF à ZVS. Ainsi, la loi de commande du circuit auxiliaire implique une commutation à zéro de courant (ZCS) de ses transistors. De plus, puisque le circuit auxiliaire n'est pas dans le circuit de transfert de puissance principal, le calibre en puissance de ses interrupteurs est réduit par rapport à celui des interrupteurs principaux. La commande appliquée est une MLI unipolaire ce qui réduit les harmoniques de la tension de sortie.

Dimensionnement de l'inductance résonante L_r :

Afin d'obtenir des commutations douces en ZVS au niveau du bras HF, il faut que l'énergie stockée dans l'inductance résonante L_r soit suffisante pour charger et décharger les capacités parasites des transistors concernés. De ce fait, les conditions suivantes doivent être respectées :

$$\frac{V_{DC}}{2L_r} T_1 \geq I_{s_{max}} \quad \text{et} \quad \frac{V_{DC}}{2L_r} T_5 \geq I_{s_{max}} \quad (1)$$

Avec : $I_{s_{max}}$ le courant de sortie BF maximal, $T_1 = t_1 - t_0$ et $T_5 = t_5 - t_4$.

Ces deux intervalles de temps doivent être toujours inférieurs à $D_{\min}T_s$ et $(1 - D_{\max})T_s$, où T_s et D sont la période de découpage et le rapport cyclique respectivement.

À partir des inégalités (1), l'inductance résonante L_r doit respecter :

$$L_r \leq \frac{V_{DC} \cdot T_1 \cdot V_{s_{\max}}}{4P_{s_{\max}}} \quad (2)$$

Avec : $P_{s_{\max}} = \frac{1}{2} V_{s_{\max}} I_{s_{\max}}$.

Simulation :

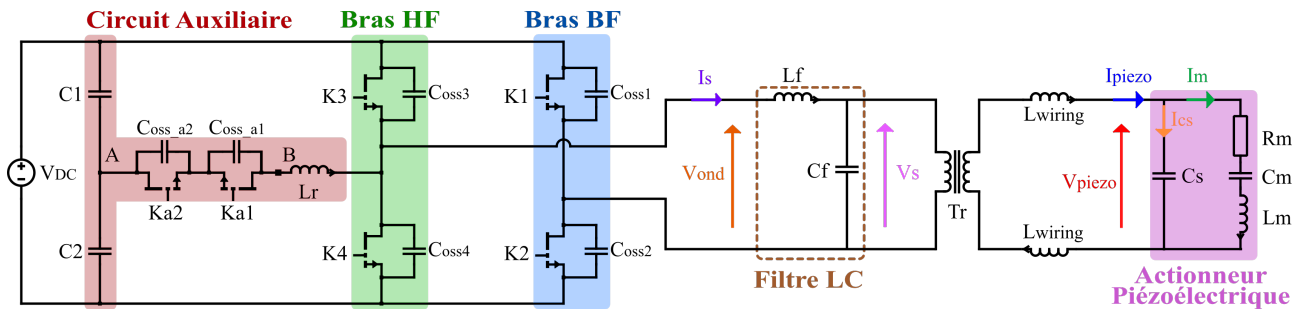


Figure 10 : Schéma complet du système.

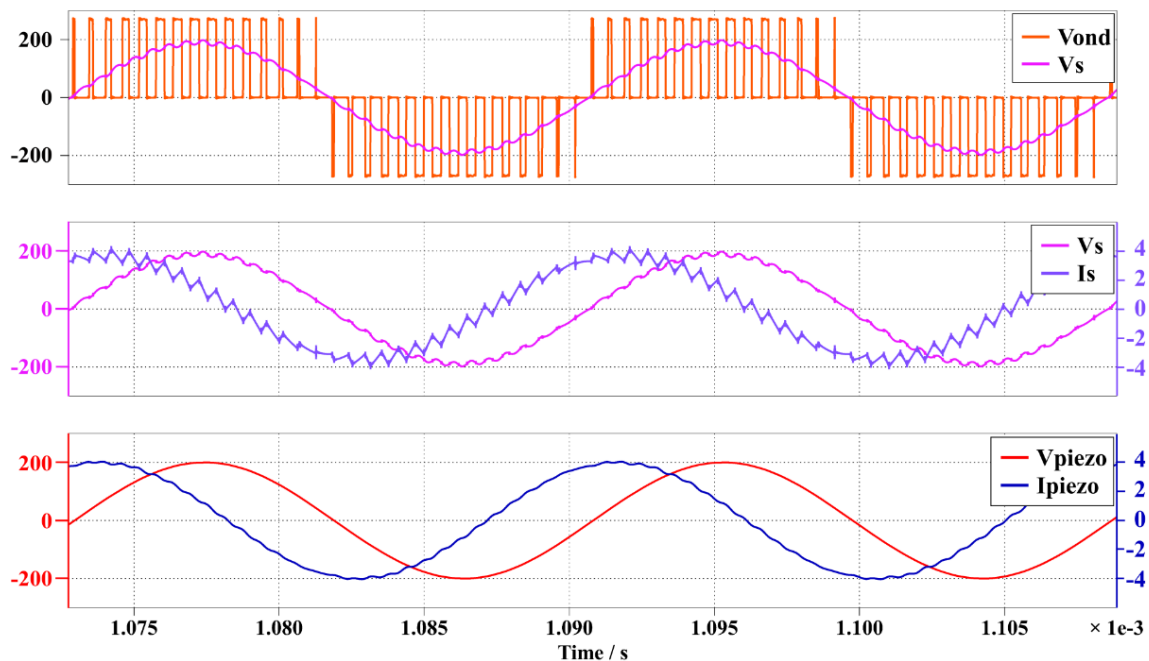


Figure 11 : Formes d'ondes en sortie de l'onduleur.

Le filtre LC de sortie de l'onduleur a été dimensionné de façon à avoir une ondulation de courant à 1.7 MHz inférieur à 20%. \hat{I}_s et une ondulation de tension inférieur à 10%. \hat{V}_s . Pour cela, une valeur de $L_f = 53 \mu H$ et de $C_f = 5 nF$ sont nécessaires, imposant la fréquence de coupure du filtre à $f_{LC} = 300 kHz$. Ce choix confirme que le signal à 56 kHz n'est pas atténué mais qu'en revanche, la composante de découpage à 1.7 MHz est correctement filtrée. Le transformateur d'isolement utilisé pour la simulation a un rapport de transformation unitaire, une inductance de fuite de $10 \mu H$ et une inductance magnétisante de $572 \mu H$.

La simulation est réalisée en prenant en compte l'inductance de câblage ($L_{câb_{tot}} = 2 \mu H$). Comme illustré sur la **Erreur ! Source du renvoi introuvable.**, nous obtenons des formes d'onde sinusoïdales avec un taux de distorsion harmonique (THD) inférieur à 10% pour V_s et I_s , et inférieur

à 2% pour V_{piezo} et I_{piezo} . Cependant, un déphasage proche de 70° est observé entre V_s et I_s , ce qui implique une énergie réactive très importante et par conséquent un facteur de puissance faible. Dans le but de compenser l'énergie réactive, un filtre LLCC pourrait être proposé.

Enfin, les avantages que l'onduleur ARCPI présente par rapport aux topologies mentionnées ci-avant (voir tableau 1), le rendent idéal pour notre application.

Tableau 1. Comparaison entre les différentes topologies

Topologie	Onduleur de courant	Structure "résonante"	ARCPI
Balayage fréquentiel	☹️	😐	😊
Sensibilité à la variation de la charge	☹️	😐	😊
Commutation douce	😊	😊	😊
Gestion de l'énergie réactive	☹️	😊	😐
Qualité des signaux / Filtrage	☹️	😐	😊
Facilité de la commande	😊	😐	😐

4 - Validation expérimentale

Afin de valider les résultats de simulation ainsi que le concept de dégivrage piézoélectrique, une maquette de l'onduleur ARCP a été réalisée. Le choix des semiconducteurs s'est porté sur des composants HEMT GaN bien adaptés à la commutation à très haute fréquence (1.7 MHz) et aux calibres nécessaires pour les interrupteurs ($V_{ds} < 300$ V, $I_{ds} < 10$ A). La commande de l'onduleur a été implantée sur une cible FPGA (AMD Xilinx ZCU104, cadencé à 250 MHz) ce qui permet un contrôle très précis des instants et durées de commande des interrupteurs (~4 ns). Le test expérimental du système complet a été effectué avec un transformateur d'isolation galvanique (d'un rapport de transformation unitaire, une inductance de fuite de $10 \mu H$ et une inductance magnétisante de $572 \mu H$) et un câble de connexion de 2 mètres de longueur (~2 μH) (Figure 12).

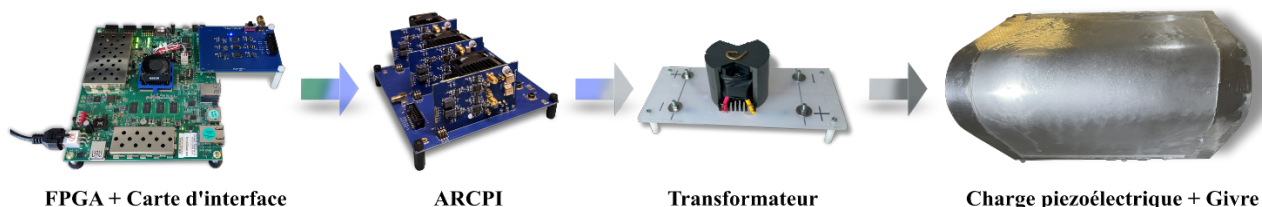


Figure 12 : Illustration du banc expérimental avec la charge piézoélectrique.

Les paramètres des essais expérimentaux de l'ARCPI avec le filtre LC et la charge piézoélectrique sont présentés dans le Erreur ! Source du renvoi introuvable. suivant :

Tableau 2. Paramètres du système avec le filtre LC.

Paramètres expérimentaux		
Inductance de filtrage	L_f	$53 \mu H$
Capacité de filtrage	C_f	$5 nF$
Inductance de fuite du transformateur	L_{fuite}	$10 \mu H$
Capacité statique des actionneurs	C_s	$42.7 nF$
Fréquence de résonance mécanique	f_{rm}	$56.36 kHz$
Fréquence de découpage pour la MLI	f_{dec}	$1.7 MHz$

Tension d'alimentation du bus DC	V_{DC}	270 V
----------------------------------	----------	-------

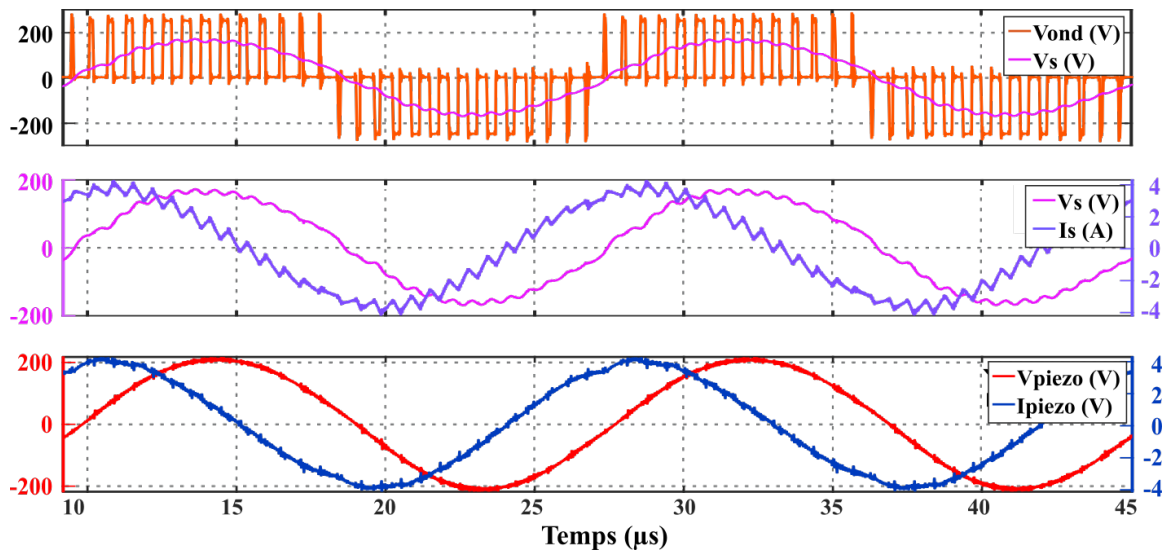


Figure 13 : Résultats d'expérimentation de l'ARCPI avec le filtre LC

Les tests de dégivrage ont été réalisés en utilisant le filtre LC connecté à la charge piézoélectrique autour de la fréquence de résonance à 56.36 kHz pour garantir un niveau de contrainte suffisant pour le délaminage de la glace et avoir un dégivrage complet. Les essais étant réalisés en boucle ouverte, un balayage fréquentiel de ± 3 kHz autour de la résonance a été effectué afin de s'assurer d'exciter le mode visé. Les résultats expérimentaux ont montré un dégivrage complet en moins de 5 secondes avec une densité de puissance d'entrée (aux actionneurs) de 74 mW/cm^2 et un ratio de surface de 0.07 actionneur par cm^2 .

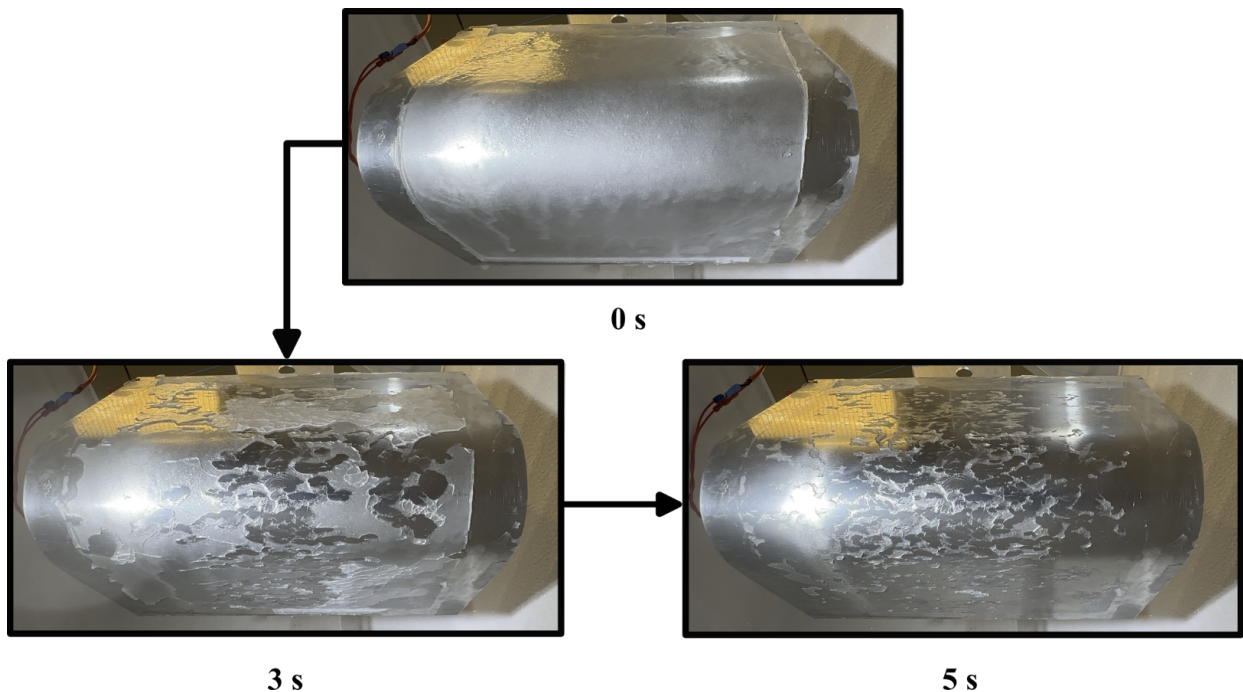


Figure 14 : Résultat d'expérimentation de dégivrage d'un tronçon de bord d'attaque.

5 - Conclusion

Dans le cadre du projet de l'avion plus électrique dont cette étude fait partie, une étude de différentes topologies de convertisseurs de puissance pour l'alimentation d'un système de

dégivrage piézoélectriques a été menée. Le choix final s'est porté sur l'onduleur ARCP en raison d'un certain nombre d'avantages présentés ci-avant. Une maquette du convertisseur a été réalisée afin de valider expérimentalement les résultats de simulation. L'obtention des performances visées et a été rendue possible par le choix de la topologie de conversion la mieux adaptée à la charge et ses contraintes de pilotage, grâce à l'usage de semiconducteurs GaN et grâce à l'usage d'un circuit FPGA très rapide. Le concept de dégivrage piézoélectrique a ainsi été démontré avec une densité de puissance de 74 mW/cm² soit un ratio de surface de 0.07 actionneur par cm², ceci représente un gain d'un ordre de grandeur sur la puissance/cm² par rapport aux solutions actuelles. Il reste toutefois d'autres étapes à franchir pour aboutir à un dispositif réellement embarquable : tests de vieillissement, tests à la foudre et tests CEM.

Références :

- [1] Z. Goraj, « An Overview of the De-Icing and Anti-icing Technologies with Prospects for the Future », p. 11.
- [2] M. Budinger, V. Pommier-Budinger, G. Napias, et A. Costa da Silva, « Ultrasonic Ice Protection Systems: Analytical and Numerical Models for Architecture Tradeoff », *J. Aircr.*, vol. 53, n° 3, p. 680-690, mai 2016, doi: 10.2514/1.C033625.
- [3] M. Jomaa, F. Costa, D. Vasic, P.-E. Lévy, et M. Ali, « Driving Power Supply for Ultrasound Piezoelectric Transducers », in *2023 IEEE International Conference on Electrical Systems for Aircraft, Railway, Ship Propulsion and Road Vehicles & International Transportation Electrification Conference (ESARS-ITEC)*, Venice, Italy: IEEE, mars 2023, p. 1-5. doi: 10.1109/ESARS-ITEC57127.2023.10114888.
- [4] Rongyuan Li, N. Frohleke, et J. Bocker, « LLC-PWM inverter for driving high-power piezoelectric actuators », in *2008 13th International Power Electronics and Motion Control Conference*, Poznan, Poland: IEEE, sept. 2008, p. 159-164. doi: 10.1109/EPEPMC.2008.4635261.
- [5] K. Agbossou, J.-L. Dion, S. Carignan, M. Abdelkrim, et A. Cheriti, « Class D amplifier for a power piezoelectric load », *IEEE Trans. Ultrason. Ferroelectr. Freq. Control*, vol. 47, n° 4, p. 1036-1041, juill. 2000, doi: 10.1109/58.852087.
- [6] H. L. Cheng, C. A. Cheng, C. C. Fang, et H. C. Yen, « Single-switch high power factor inverter for driving piezoelectric ceramic transducer », in *2009 International Conference on Power Electronics and Drive Systems (PEDS)*, Taipei: IEEE, nov. 2009, p. 1571-1576. doi: 10.1109/PEDS.2009.5385732.
- [7] Sai Chun Tang et G. T. Clement, « A harmonic cancellation technique for an ultrasound transducer excited by a switched-mode power converter », in *2008 IEEE Ultrasonics Symposium*, Beijing, China: IEEE, nov. 2008, p. 2076-2079. doi: 10.1109/ULTSYM.2008.0513.
- [8] S. M. R. Sadriyeh, M. R. Zolghadri, et J. Mahdavi, « Application of a current source inverter for a linear piezoelectric step motor drive », in *4th IEEE International Conference on Power Electronics and Drive Systems. IEEE PEDS 2001 - Indonesia. Proceedings (Cat. No.01TH8594)*, Denpasar, Indonesia: IEEE, 2001, p. 892-897. doi: 10.1109/PEDS.2001.975438.
- [9] C. Kauczor et N. Frohleke, « Inverter topologies for ultrasonic piezoelectric transducers with high mechanical Q-factor », in *2004 IEEE 35th Annual Power Electronics Specialists Conference (IEEE Cat. No.04CH37551)*, Aachen, Germany: IEEE, 2004, p. 2736-2741. doi: 10.1109/PESC.2004.1355265.

- [10] N. Ghasemi, F. Zare, A. Ghosh, et C. Langton, « A high frequency current source converter with adjustable magnitude to drive high power piezoelectric transducers », in *2012 15th International Power Electronics and Motion Control Conference (EPE/PEMC)*, Novi Sad, Serbia: IEEE, sept. 2012, p. DS1b.5-1-DS1b.5-4. doi: 10.1109/EPEPEMC.2012.6397206.
- [11] B. Ducharne, L. Garbuio, M. Lallart, D. Guyomar, G. Sebald, et J.-Y. Gauthier, « Nonlinear Technique for Energy Exchange Optimization in Piezoelectric Actuators », *IEEE Trans. Power Electron.*, vol. 28, n° 8, p. 3941-3948, août 2013, doi: 10.1109/TPEL.2012.2227813.
- [12] Y.-P. Liu et D. Vasic, « Small power step-up converter for driving flapping wings of the micro robotic insects », in *2012 IEEE Energy Conversion Congress and Exposition (ECCE)*, Raleigh, NC, USA: IEEE, sept. 2012, p. 41-46. doi: 10.1109/ECCE.2012.6342414.
- [13] W.-C. Su et C.-L. Chen, « ZVS for PT Backlight Inverter Utilizing High-Order Current Harmonic », *IEEE Trans. Power Electron.*, vol. 23, n° 1, p. 4-10, janv. 2008, doi: 10.1109/TPEL.2007.911831.
- [14] D. Vasic et F. Costa, « Energy recovery power supply for piezoelectric actuator », in *IECON 2014 - 40th Annual Conference of the IEEE Industrial Electronics Society*, Dallas, TX, USA: IEEE, oct. 2014, p. 1440-1445. doi: 10.1109/IECON.2014.7048691.
- [15] D. M. Divan, « The resonant DC link converter-a new concept in static power conversion », *IEEE Trans. Ind. Appl.*, vol. 25, n° 2, p. 317-325, avr. 1989, doi: 10.1109/28.25548.
- [16] D. C. Katsis, J.-Y. Choi, D. Boroyevich, et F. C. Lee, « Drive Cycle Evaluation of A Soft-Switched Electric Vehicle Inverter », p. 6.
- [17] J.-Y. Lim, J. Soh, et R.-Y. Kim, « An Improved Single-Phase Zero-Voltage Transition Soft-Switching Inverter with a Subtractive Coupled Inductor Auxiliary Circuit », in *2016 IEEE Vehicle Power and Propulsion Conference (VPPC)*, Hangzhou, China: IEEE, oct. 2016, p. 1-6. doi: 10.1109/VPPC.2016.7791610.
- [18] R. W. De Doncker et J. P. Lyons, « The auxiliary resonant commutated pole converter », in *Conference Record of the 1990 IEEE Industry Applications Society Annual Meeting*, Seattle, WA, USA: IEEE, 1990, p. 1228-1235. doi: 10.1109/IAS.1990.152341.
- [19] M.-C. Jiang, W.-S. Wang, H.-K. Fu, et K. Wu-Chang, « A novel single-phase soft-switching unipolar PWM inverter », in *8th International Conference on Power Electronics - ECCE Asia*, Jeju, Korea (South): IEEE, mai 2011, p. 2874-2879. doi: 10.1109/ICPE.2011.5944785.

