



**HAL**  
open science

# Interfaçage d'un générateur synchrone haute performance au réseau de distribution par convertisseur matriciel

Augustin Mpanda Mabwe, Chabi S. Sanni, Ahmed El Hajjaji

► **To cite this version:**

Augustin Mpanda Mabwe, Chabi S. Sanni, Ahmed El Hajjaji. Interfaçage d'un générateur synchrone haute performance au réseau de distribution par convertisseur matriciel. SYMPOSIUM DE GENIE ELECTRIQUE (SGE 2023), 5 - 7 JUILLET 2023, LILLE, FRANCE, Université de Lille - L2EP, Jul 2023, Lille (FR), France. hal-04559345

**HAL Id: hal-04559345**

**<https://hal.science/hal-04559345v1>**

Submitted on 25 Apr 2024

**HAL** is a multi-disciplinary open access archive for the deposit and dissemination of scientific research documents, whether they are published or not. The documents may come from teaching and research institutions in France or abroad, or from public or private research centers.

L'archive ouverte pluridisciplinaire **HAL**, est destinée au dépôt et à la diffusion de documents scientifiques de niveau recherche, publiés ou non, émanant des établissements d'enseignement et de recherche français ou étrangers, des laboratoires publics ou privés.



Distributed under a Creative Commons Attribution 4.0 International License

# Interfaçage d'un générateur synchrone haute performance au réseau de distribution par convertisseur matriciel

Chabi SANNI<sup>1,2</sup>, Augustin MPANDA MABWE<sup>3</sup>, Ahmed EL HAJJAJI<sup>1</sup>

<sup>1</sup>UPJV, Laboratoire MIS, 33 rue Saint Leu, 80039 Amiens

<sup>2</sup>ADEME 20, avenue du Grésillé- BP 90406 49004 Angers Cedex 01 France

<sup>3</sup>SYMADE, UniLaSalle Amiens, 14 Quai de la Somme, 80082 Amiens

**RESUME** - Les travaux de cet article sont une continuité de travaux réalisés sur un générateur synchrone polyphasé (6 phases) à haute performance (GS2HP) à aimant permanent et tolérant aux défauts. Ils se concentrent sur l'interfaçage de la source GS2HP au réseau de distribution électrique par un convertisseur matriciel (CM) dont la topologie indirecte (CMI) utilisée possède six phases côté générateur et trois phases côté réseau. Dans la littérature, les CM les plus répandus sont de type triphasé et les travaux sur des convertisseurs à entrées multiples ( $N > 3$ ) sont rares. L'objectif principal de cet article est de développer une structure du CMI hexaphasé et la mise en place d'une loi de commande par SVM. Une simulation en boucle fermée du système alimentant une charge inductive de 1.35MVA est effectuée et permet de rendre compte des performances du système.

*Mots-clés*— *convertisseur matriciel indirect (CMI), convertisseur matriciel direct (CMD), Space Vector Modulation (SVM), générateur synchrone, rapport de transfert de tension maximum (RTT), Total Harmonic Distorsion (THD)*

## 1. INTRODUCTION

Le convertisseur matriciel (CM) est de plus en plus étudié dans les systèmes de conversion notamment dans la distribution électrique de l'énergie, en remplacement des convertisseurs back to back (B2B) car il offre beaucoup d'avantages tels que des courants d'entrées/sorties de forme sinusoïdale, un facteur de puissance unitaire et un transfert de puissance bidirectionnel. C'est un système plus compact avec une plus longue durée de vie due à l'absence de condensateur. Le CM a juste comme inconvénient d'être un convertisseur de type abaisseur de tension.

Il existe deux types de CM, la configuration conventionnelle ou directe (CMD) et la configuration indirecte (CMI). Pour obtenir de bonnes performances et de meilleurs résultats, différentes techniques de modulation ont été utilisées pour les CM. La première technique est appelée « Venturini », mais a comme inconvénient une fréquence de modulation faible ainsi qu'un rapport de transfert de tension maximum (RTT) faible et limité. La seconde est la modulation scalaire qui permet d'avoir un RTT compris entre 0.75 et 0.866. Puis nous avons la modulation de largeur d'impulsion (MLI) qui est la plus connue pour les CM. La MLI est classée en deux types de stratégies de modulation, à savoir la modulation à base de porteuse (CB-PWM) et la modulation à vecteur spatial (SVM). La CB-PWM

est la plus simple à mettre en œuvre mais est limitée dans la commande. La SVM quant à elle permet d'obtenir un temps de commutation rapide, un RTT plus élevé que celui du CB-PWM. Il offre un large éventail d'avantages, notamment une plus grande souplesse dans l'attribution des schémas de commutation MLI et des harmoniques de courant de sortie plus faibles. Une comparaison complète de ces techniques de modulation est faite dans [1, 2]. Nous nous sommes donc penchés sur la SVM pour la suite de nos recherches.

Plusieurs travaux ont été faits sur la technique de modulation indirecte (SVM) des CM  $3\Phi-3\Phi$  dont le (RTT) est de 86%. La SVM permet aussi d'avoir un facteur de puissance d'entrée unitaire [1]–[3].

Des systèmes éoliens polyphasés sont de plus en plus étudiés avec l'avènement des machines polyphasées qui offrent de nombreux avantages intrinsèques par rapport aux systèmes triphasés notamment la capacité d'obtenir une puissance élevée sous une tension électrique faible, une forte tolérance aux défauts, une plus grande fiabilité, un plus grand degré de liberté et une réduction de l'ondulation du couple, etc. Cependant, l'utilisation des machines polyphasées avec les CM rend complexe la mise en place de la SVM et aussi impacte le RTT. Plusieurs études ont été réalisées pour améliorer le RTT et l'efficacité globale des CM appliqués aux systèmes polyphasés.

Dans la littérature, quelques travaux traitent de l'utilisation de la SVM sur des CM appliqués à des systèmes polyphasés de type  $3\Phi-N\Phi$ . Pour un système  $3\Phi-5\Phi$  le RTT est de 78.86% [4, 5] et 76.93% pour un système  $3\Phi-7\Phi$  [6]. Pour un système  $3\Phi-9\Phi$  un RTT minimum de 76% et maximum de 94.5% [7]. Très peu de travaux traitent de système  $N\Phi-3\Phi$  avec les CM. L'article [8] développe la SVM pour un système  $5\Phi-3\Phi$  appliqué au CMD en utilisant l'approche direct de la SVM ainsi que la modulation à base de porteuse. L'article [9], est un précédent travail de notre laboratoire sur un CM hexaphasé  $6\Phi-3\Phi$  appliqué à un CMD connecté au réseau. Cet article n'utilise pour la SVM qu'une partie des vecteurs actifs du plan complexe redresseur.

Dans cet article, le CM de type indirect  $6\Phi-3\Phi$  est conçu sur la base de 12 interrupteurs bidirectionnels pour l'étage redresseur et 6 interrupteurs simples pour l'étage onduleur comme le montre la Fig. 1. Des filtres d'entrée et de sortie sont ajoutés au

système afin d'atténuer les harmoniques. L'ensemble des étages redresseur et onduleur sont commandés grâce à la technique de modulation SVM indirecte.

Dans un premier temps, nous décrivons le système de conversion de l'énergie électrique de l'éolienne, le CM et la structure choisie. Ensuite, nous détaillerons comment sont déterminés les indices de modulations des étages du CMI et le RTT. Enfin, la SVM sera développée et mise en place dans l'environnement Matlab/Simulink. Les résultats de simulation du système sur une charge inductive 1.32 MW sont présentés.

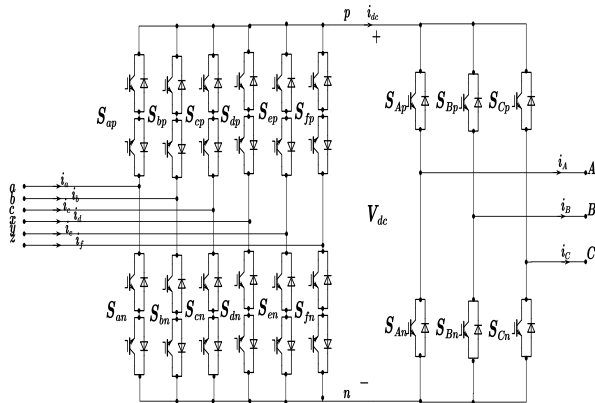


Fig. 1. Schéma du Convertisseur Matriciel Indirect (CMI) hexaphasé

## 2. SYSTEME DE CONVERSION DE L'ENERGIE ELECTRIQUE

La configuration du système éolien est illustrée par la Fig.2 qui intègre le CMI de la Fig.1. Le générateur, à vitesse variable, est couplé directement à la turbine sans boîte de vitesse et est connecté au filtre LC d'entrée de l'IMC. L'IMC est ensuite connecté au réseau via le filtre LCL de sortie. La commande MPPT est utilisée pour extraire la puissance maximale de la turbine.

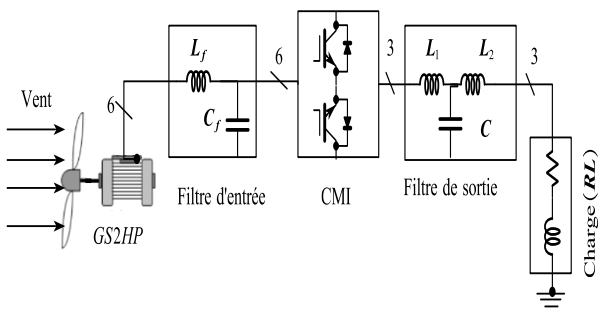


Fig. 2. Chaîne de conversion énergétique éolienne

Comme nous le montre la Fig.2, dans ce système, pour les simulations et l'analyse des résultats, nous n'avons pas pris en compte le transformateur entre la sortie du convertisseur et la charge, ni de l'impédance du câble de ligne de transport.

### 2.1. Modèle de l'éolienne

La puissance mécanique disponible extraite du vent avec une vitesse de vent spécifique  $v_\omega$  (m/s) est donnée par :

$$P_m = \frac{1}{2} \rho A_r v_\omega^3 C_p(\lambda, \beta) \quad (1)$$

Le couple mécanique de sortie de l'éolienne  $T_m$  est donné par :

$$T_m = \frac{P_m}{\omega_m} \quad (2)$$

Où  $\rho$  est la densité de l'air ( $kg/m^3$ ) ;  $A_r$  représente la surface balayée des pales de la turbine ( $m^2$ ) ;  $C_p(\lambda, \beta)$  est le coefficient de puissance de la turbine.

Le rapport de vitesse  $\lambda$  en bout de pale (représente le rapport entre la vitesse en bout de pale et la vitesse du vent) est défini comme suit :

$$\lambda = \frac{w_m R}{\omega_\omega} \quad (3)$$

Où  $\omega_m$  et  $R$  sont respectivement la vitesse angulaire du rotor (en rad/sec) et le rayon du rotor (en m).

Le coefficient de puissance dépend de l'angle de calage des pales du rotor  $\beta$  et du rapport de vitesse en bout de pale  $\lambda$ .  $C_p(\lambda, \beta)$  est modélisé à l'aide d'une équation standard qui dépend des caractéristiques de la turbine[10]:

$$C_p(\lambda, \beta) = C_1 \left( \frac{C_2}{\lambda_i} - C_3 \beta - C_4 \right) e^{-\frac{C_5}{\lambda_i}} + C_6 \lambda \quad (4)$$

$$\text{Avec } \frac{1}{\lambda_i} = \left( \frac{1}{\lambda + 0.08\beta} - \frac{0.035}{1 + \beta^3} \right)$$

$$C_1 = 0.5176; C_2 = 116; C_3 = 0.4; C_4 = 5; C_5 = 21 \text{ et}$$

$$C_6 = 0.0068.$$

La figure 3 illustre la relation entre les caractéristiques  $C_p$  et  $\lambda$  de la formule (4).

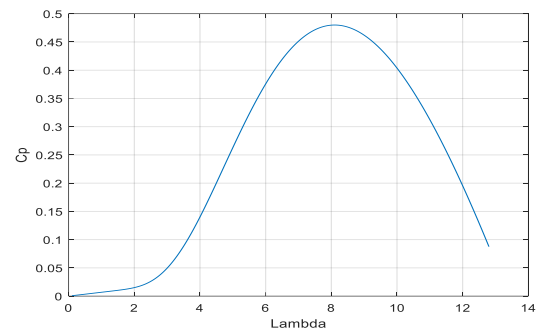


Fig. 3. Caractéristique  $C_p(\lambda)$

Pour extraire le maximum de puissance de la turbine, nous supposons que l'angle de calage des pales est nul  $\beta = 0$  conduisant aux valeurs  $C_{pmax} = 0.48$  et  $\lambda_{opt} = 8.1$ .

### 2.2. Modélisation du générateur hexaphasé

Une structure à un seul point neutre pour les six phases est envisagée dans ce travail. Un modèle dynamique non linéaire du générateur hexaphasé en d-q est présenté à l'aide de l'approche de décomposition en espace vectoriel. Avec cette approche, le générateur peut être représenté à l'aide de trois sous-espaces orthogonaux, à savoir le sous-espace d-q, x-y et le sous-espace de séquence zéro, soit :

$$\begin{cases} v_d = -L_d \left( \frac{di_d}{dt} \right) - R_s i_d + \omega_e L_q i_q \\ v_q = -L_q \left( \frac{di_q}{dt} \right) - R_s i_q - \omega_e (L_d i_d - \varphi_m) \\ v_x = -L_0 \left( \frac{di_x}{dt} \right) - R_s i_x \\ v_y = -L_0 \left( \frac{di_y}{dt} \right) - R_s i_y \\ \frac{d}{dt} \omega_m = \left( \frac{1}{J} \right) (T_m - T_e - f \omega_m) \end{cases} \quad (5)$$

Le couple électromagnétique est calculé comme suit :

$$T_e = 3p[(L_d - L_q)i_d i_q + i_q \varphi_m] \quad (6)$$

où  $p$  est le nombre de paires de pôles,  $L_d, L_q$  sont les inductances d'axe  $d$  et  $q$  du stator,  $L_0$  est l'inductance de fuite du stator,  $\varphi_m$  est le flux magnétique de l'aimant permanent et  $\omega_m$  est la vitesse angulaire du rotor.

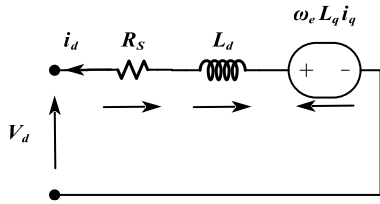


Fig. 4. Circuit équivalent du générateur dans l'axe  $d$

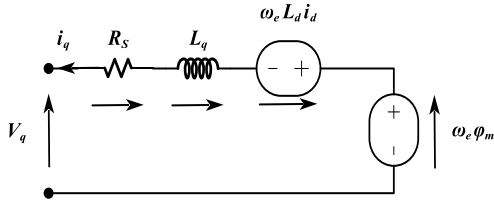


Fig. 5. Circuit équivalent du générateur dans l'axe  $q$

Il est donc possible de contrôler le couple du générateur uniquement par le biais de la composante du courant de l'axe  $q$  du stator. Pour obtenir un couple de sortie maximal et un rendement élevé, les courants des axes  $d$ ,  $x$  et  $y$  sont fixés à zéro.

### 3. STRUCTURE DU CONVERTISSEUR MATRICIEL INDIRECT

Le CM de type indirect  $6\Phi-3\Phi$  est conçu sur la base de 12 interrupteurs bidirectionnels pour l'étage redresseur et 6 interrupteurs simples pour l'étage onduleur. La figure 6 fournit une structure illustrative du système.

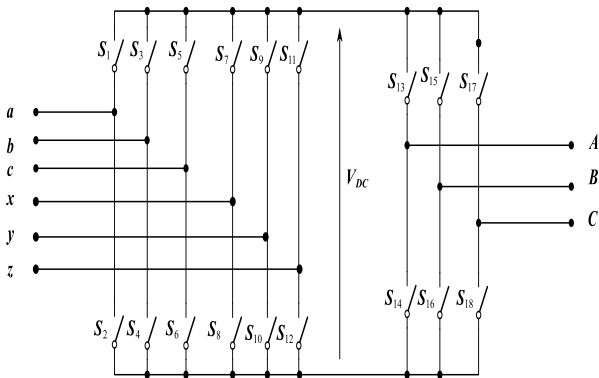


Fig. 6. Structure illustrative du CMI

#### 3.1. Forme vectorielle des signaux en sortie

$$\begin{bmatrix} V_A \\ V_B \\ V_C \end{bmatrix} = \begin{bmatrix} S_{13} & S_{14} \\ S_{15} & S_{16} \\ S_{17} & S_{18} \end{bmatrix} * \begin{bmatrix} V_{DC+} \\ V_{DC-} \end{bmatrix} \quad (7)$$

$$\begin{bmatrix} I_{DC+} \\ I_{DC-} \end{bmatrix} = \begin{bmatrix} S_{13} & S_{15} & S_{17} \\ S_{14} & S_{16} & S_{18} \end{bmatrix} * \begin{bmatrix} I_A \\ I_B \\ I_C \end{bmatrix}$$

#### 3.2. Forme vectorielle des signaux en entrée

$$\begin{bmatrix} I_a \\ I_b \\ I_c \\ I_x \\ I_y \\ I_z \end{bmatrix} = \begin{bmatrix} S_1 & S_2 \\ S_3 & S_4 \\ S_5 & S_6 \\ S_7 & S_8 \\ S_9 & S_{10} \\ S_{11} & S_{12} \end{bmatrix} * \begin{bmatrix} I_{DC+} \\ I_{DC-} \end{bmatrix} \quad (8)$$

$$\begin{bmatrix} V_{DC+} \\ V_{DC-} \end{bmatrix} = \begin{bmatrix} S_1 & S_3 & S_5 & S_7 & S_9 & S_{11} \\ S_2 & S_4 & S_6 & S_8 & S_{10} & S_{12} \end{bmatrix} * \begin{bmatrix} V_a \\ V_b \\ V_c \\ V_x \\ V_y \\ V_z \end{bmatrix}$$

## 4. DEVELOPPEMENT DE LA SVM POUR CHAQUE ETAGE DU CM

### 4.1. Etage onduleur

Le système en sortie est triphasé, d'où le nombre de commutations possible des interrupteurs de l'étage onduleur est de huit ( $2^3$ ). L'étage onduleur alimente une charge considérée comme source de courant, il ne doit jamais être mis en circuit ouvert. En tenant compte de cette contrainte, nous avons six vecteurs actifs et deux vecteurs nuls comme nous le montre le tableau 1. Ce tableau donne lieu au plan complexe hexagonal (Fig.7).

Tableau 1. Combinaison des commutations possibles de l'étage onduleur

A	B	C	[Module]	Angle (rad)
0	0	0	0	-
0	0	1	$(2/3)V_{DC}$	$-2\pi/3$
0	1	0	$(2/3)V_{DC}$	$2\pi/3$
0	1	1	$(2/3)V_{DC}$	$\pi$
1	0	0	$(2/3)V_{DC}$	0
1	0	1	$(2/3)V_{DC}$	$-\pi/3$
1	1	0	$(2/3)V_{DC}$	$\pi/3$
1	1	1	0	-

### 4.2. Etage redresseur

Notre système a six phases en entrée d'où le nombre de commutations possible des interrupteurs de l'étage redresseur est de  $36(6^2)$ . L'étage redresseur étant alimenté par une source de tension, les phases d'entrées ne doivent pas être mises en court-circuit. En tenant compte de cette contrainte, nous avons trente vecteurs actifs et six vecteurs nuls. Avec les 30 vecteurs actifs, nous obtenons 2 plans complexes (Fig.8 et Fig.9), le premier avec 18 vecteurs actifs formant un hexagone et le deuxième avec 12 vecteurs actifs formant un dodécagone.

Tableau 2. Combinaison des commutations possibles de l'étage onduleur

	a	b	c	x	y	z
a		ab	ac	ax	ay	az
b	ba		bc	bx	by	bz
c	ca	cb		cx	cy	cz
x	xa	xb	xc		xy	xz
y	ya	yb	yc	yx		yz
z	za	zb	zc	zx	zy	

## 5. INDICES DE MODULATION DES DEUX ETAGES ET RAPPORT MAXIMAL DE TRANSFERT DE TENSION

Comme décrit dans la section précédente, nous avons 2 plans complexes pour l'étage redresseur et 1 plan complexe pour l'étage onduleur. Le CM étant de type abaisseur, il est important de déterminer le RTT maximal du système afin de l'utiliser à son plein potentiel.

Avec les 3 plans complexes trois configurations sont définies combinant chaque fois le plan complexe onduleur avec un des plans du redresseur.

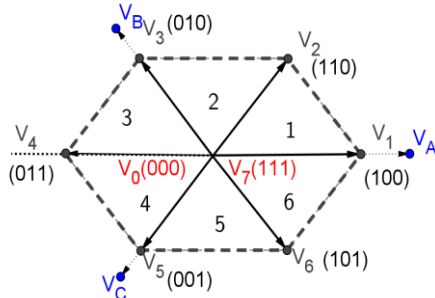


Fig. 7. Plan complexe de l'étage onduleur

**Structure 1** : Utilisation des 12 vecteurs actifs du Dodécagone  $|D|=0.5774V_{dc}$

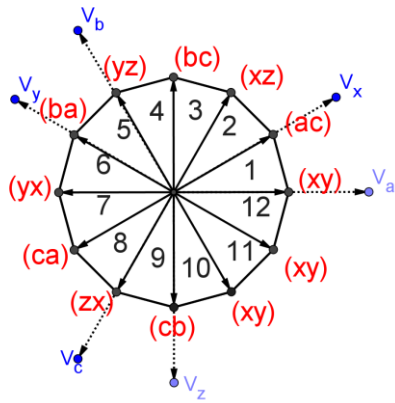


Fig. 8. Plan complexe avec 12 vecteurs de l'étage redresseur

Avec l'hexagone ayant 18 vecteurs actifs (Fig.9), nous avons 3 grands groupes de vecteurs actifs qui sont :

$|Large|=0.6440V_{dc}$ ,  $|Moyen|=0.4714V_{dc}$  et  $|Petit|=0.1725V_{dc}$

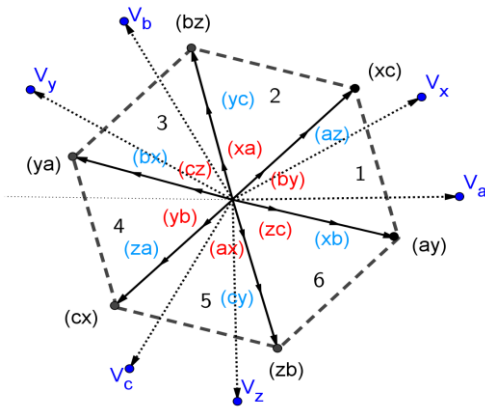


Fig. 9. Plan complexe avec 18 vecteurs de l'étage redresseur

**Structure 2** : Utilisation des six vecteurs actifs larges

**Structure 3** : Utilisation des six vecteurs actifs larges et moyens

De ces configurations on détermine les indices de modulation de chaque étage  $m_c$  et  $m_v$ , respectivement celle de l'étage redresseur et onduleur. Ces derniers sont indispensables dans le calcul des rapports cycliques de la commande à chaque étage. Ensuite, le RTT est déterminé en fonction de la

configuration choisie. Le Tableau 1 présente les données pour les configurations étudiées.

Tableau 3. RTT en pourcentage pour les systèmes triphasé et hexaphasé

Configuration	3 $\phi$ - 3 $\phi$	6 $\phi$ - 3 $\phi$ Structure 1	6 $\phi$ - 3 $\phi$ Structure 2	6 $\phi$ - 3 $\phi$ Structure 3
RTT (%)	86.6	50	96.6	78.9
$m_c$	$\frac{I_{ref}}{I_d}$	$3.464 \frac{I_{ref}}{I_d}$	$1.793 \frac{I_{ref}}{I_d}$	$m_c=2.196 \frac{I_{ref}}{I_d}$ $m'_c=2.45 \frac{I_{ref}}{I_d}$ $m''_c=1.793 \frac{I_{ref}}{I_d}$
$m_v$	$\sqrt{3} \frac{V_{ref}}{V_d}$			

Pour la suite, nous avons opté pour la structure 2 car elle offre un meilleur rapport RTT proche de 100%.

## 6. MISE EN PLACE DE LA SVM

Pour la mise en place de la SVM, les vecteurs de tension et de courant sont transformés dans le repère  $\alpha\beta$ .

### 6.1. Etage onduleur

La figure 6 a six secteurs dont la projection de la tension de référence  $V^*$  sur les axes  $\alpha$  et  $\beta$  sont  $V_\alpha$  et  $V_\beta$ .

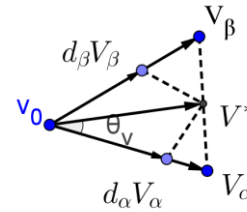


Fig. 10. Projection des vecteurs tensions sur les axes dans chaque secteur

Les rapports cycliques des vecteurs  $V_\alpha$  et  $V_\beta$  dans chaque secteur sont calculés comme suit :

$$d_\alpha = \frac{T_\alpha}{T_S} = m_v \cdot \sin\left(\frac{\pi}{3} - \theta_v\right)$$

$$d_\beta = \frac{T_\beta}{T_S} = m_v \cdot \sin(\theta_v) \quad (9)$$

$$d_{ov} = \frac{T_{ov}}{T_S} = 1 - d_\alpha - d_\beta$$

$$V^* = V_\alpha d_\alpha + V_\beta d_\beta + V_{ov} d_{ov}$$

Avec  $m_v$  l'indice de modulation de la partie onduleur,  $0 \leq m_v \leq 1$  et  $\theta_v$  l'angle dans chaque secteur,  $0 < \theta_v < 60^\circ$ .

Pour la commande des interrupteurs, la stratégie de commutation à double face (symétrique) est développée à partir de [3]. Cela consiste à minimiser le nombre de commutations possible des interrupteurs ainsi que les pertes de commutations du système. Cette stratégie utilise un seul vecteur nul.

La séquence de commutation vectorielle à double face pour chaque secteur est la suivante :

$$\vec{V}_\alpha \rightarrow \vec{V}_\beta \rightarrow \vec{V}_0 \rightarrow \vec{V}_\beta \rightarrow \vec{V}_\alpha \quad (10)$$

## 6.2. Etage redresseur

La structure 2 étant choisi seul les vecteurs actifs larges sont utilisés. Le nouveau plan complexe est le suivant :

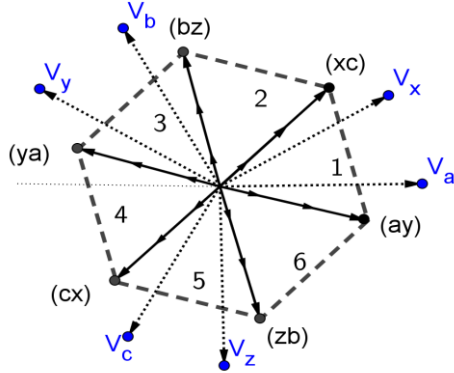


Fig. 11. Plan complexe de la structure 2

La projection du courant de référence  $I^*$  sur les axes  $\gamma$  et  $\delta$  sont  $I_\gamma$  et  $I_\delta$ .

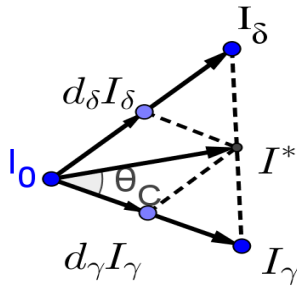


Fig. 12. Projection des vecteurs courant sur les axes dans chaque secteur

Les rapports cycliques des vecteurs  $I_\gamma$  et  $I_\delta$  dans chaque secteur sont calculés comme suit :

$$\begin{aligned} d_\gamma &= \frac{T_\gamma}{T_s} = m_c \cdot \sin\left(\frac{\pi}{3} - \theta_c\right) \\ d_\delta &= \frac{T_\delta}{T_s} = m_c \cdot \sin(\theta_c) \end{aligned} \quad (11)$$

$$d_{oC} = \frac{T_{oC}}{T_s} = 1 - d_\gamma - d_\delta$$

$$I^* = d_\gamma I_\gamma + d_\delta I_\delta + d_{oC} I_0$$

Avec  $m_c$  l'indice de modulation de la partie redresseur,  $0 \leq m_c \leq 1$  et  $\theta_v$  l'angle dans chaque secteur,  $0 < \theta_c < 60^\circ$ .

La séquence de commutation vectorielle à double face pour chaque secteur est la suivante :

$$\vec{I}_\gamma \rightarrow \vec{I}_\delta \rightarrow \vec{I}_0 \rightarrow \vec{I}_\delta \rightarrow \vec{I}_\gamma \quad (12)$$

## 6.3. Synchronisation des étages

Le CM n'a pas de condensateur comme dans un convertisseur B2B. Cette absence rend instable le système si l'étage redresseur et l'étage onduleur sont commandés séparément. Après le choix de la configuration appropriée et le développement de la SVM pour chaque étage du CM, il est important de synchroniser les deux étages. Pour ce faire, les rapports cycliques des deux étages doivent être combinés.

$$d_{\alpha\gamma} = \frac{T_{\alpha\gamma}}{T_s} = d_\alpha * d_\gamma = m \cdot \sin\left(\frac{\pi}{3} - \theta_v\right) \cdot \sin\left(\frac{\pi}{3} - \theta_c\right)$$

$$d_{\alpha\delta} = \frac{T_{\alpha\delta}}{T_s} = d_\alpha * d_\delta = m \cdot \sin\left(\frac{\pi}{3} - \theta_v\right) \cdot \sin(\theta_c)$$

$$d_{\beta\gamma} = d_\beta * d_\gamma = \frac{T_{\beta\gamma}}{T_s} = m \cdot \sin(\theta_v) \cdot \sin\left(\frac{\pi}{3} - \theta_c\right)$$

$$d_{\beta\delta} = d_\beta * d_\delta = \frac{T_{\beta\delta}}{T_s} = m \cdot \sin(\theta_v) \cdot \sin(\theta_c) \quad (13)$$

Avec  $m = m_c * m_v$

Pour la simplification de la commande, le vecteur nul du courant (étage redresseur) est négligé et seul celui de la tension est utilisé. Le rapport cyclique nul correspondant est la suivante :

$$d_o = 1 - d_{\alpha\gamma} - d_{\alpha\delta} - d_{\beta\gamma} - d_{\beta\delta} = \frac{T_o}{T_s} \quad (14)$$

## 6.4. Choix du vecteur nul

Le but de cette étape est de choisir un vecteur nul qui peut être [000] ou [111] et non les deux en même temps, afin de d'obtenir la séquence de commutation la plus réduite possible. Les vecteurs nuls possibles sont [aaa], [bbb], [ccc], [xxx], [yyy] ou [zzz].

## 6.5. Séquence de commutation globale

La synchronisation des étages et le choix du vecteur nul ainsi fait, la séquence de commutations globale des étages est la suivante :

$$\alpha\gamma - \beta\gamma - \beta\delta - \alpha\delta - \vec{0} - \alpha\delta - \beta\delta - \beta\gamma - \alpha\gamma$$

Exemple : Supposons que nous sommes dans le secteur 1 du courant et de même pour la tension, la séquence globale est la suivante :

$$\vec{I}_1\vec{V}_1 \rightarrow \vec{I}_1\vec{V}_2 \rightarrow \vec{I}_2\vec{V}_2 \rightarrow \vec{I}_2\vec{V}_1 \rightarrow \vec{0} \rightarrow \vec{I}_2\vec{V}_1 \rightarrow \vec{I}_2\vec{V}_2 \rightarrow \vec{I}_1\vec{V}_2 \rightarrow \vec{I}_1\vec{V}_1$$

Toute cette procédure est récapitulée dans le tableau 2.

Tableau 4. Séquence de commutation de la SVM

(Séquence de commutation : double face standard)					
Commutation étage redresseur	$S_\gamma$		$S_\delta$		$S_0$
Commutation étage onduleur	$S_\alpha$	$S_\beta$	$S_\beta$	$S_\alpha$	
Rapport cyclique synchronisé	$\frac{1}{2} d_\gamma d_\alpha$	$\frac{1}{2} d_\gamma d_\beta$	$\frac{1}{2} d_\delta d_\beta$	$\frac{1}{2} d_\delta d_\alpha$	$\frac{1}{2} d_o$
	$T_s/2$				

- Le choix du vecteur nul

$$S_0 = \begin{cases} 111, & \text{Si } K_V \text{ est pair} \\ 000, & \text{Si } K_V \text{ est impair} \end{cases}$$

## 7. RESULTATS DE SIMULATION

Le système de conversion et sa commande SVM sont implémentés en détail dans MATLAB/Simulink. Le générateur est contrôlé par un contrôleur MPPT pour extraire la puissance maximale du vent disponible. Les interrupteurs de l'IMC sont contrôlés par la commande SVM adaptée à notre topologie. La stratégie de contrôle de sortie utilisée est le contrôle direct de la tension (mode autonome). Un filtre d'entrée et un filtre de sortie sont ajoutés au système. La commande LQR est utilisée pour le contrôle en boucle fermée.

Tableau 5. Paramètres des parties du système

Générateur	$S_n = 1.5MVA, Pôles = 80, R_s = 3.17m\Omega,$ $L = 3.07 mH, J = 10000 kg.m^2,$ $\varphi_m = 7.0172Wb, f = 0$		
Turbine	$Rayon = 35.25m, \rho = 1.225 \left(\frac{kg}{m^3}\right), V_\omega = 11m/s$		
Input filter	$L_f = 0.534mH$	$C_f = 0.0053F$	
Load	$S = 1.32MVA, \cos\phi = 0.9, V_{Rms} = 508V,$ $R_c = 0.463\Omega, L_c = 713.37\mu H$		
Output filter	$L_1 = 6.1mH$	$C = 278\mu F$	$L_2 = 0.165mH$

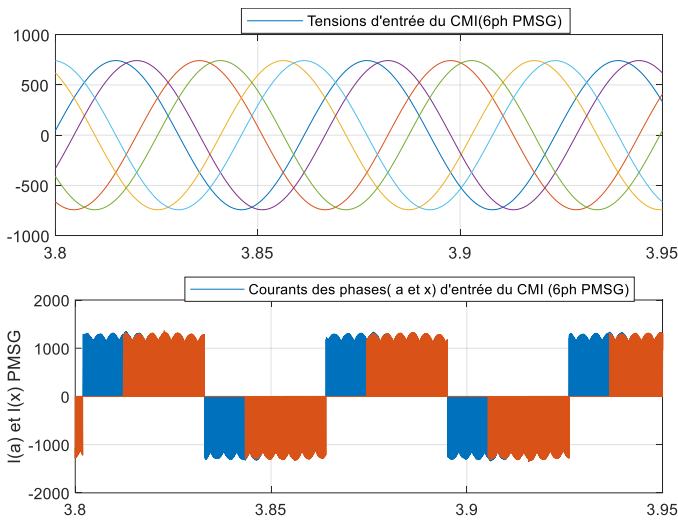


Fig. 13. Tensions des 6 phases et courant des phases a et x (sans filtre) d'entrée du CM

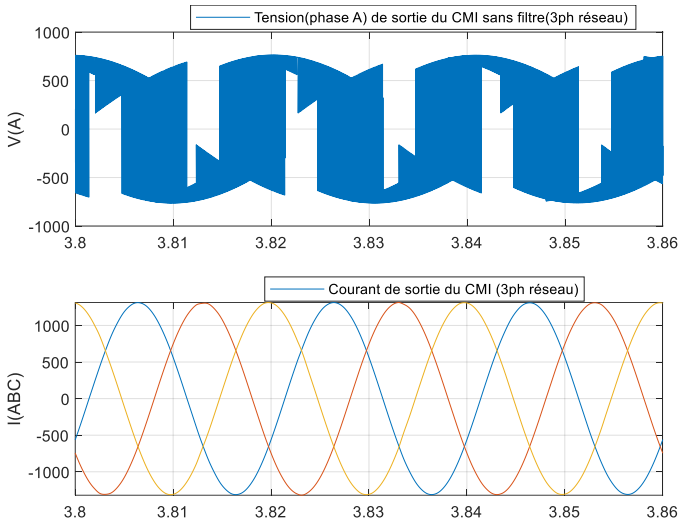


Fig. 14. Tension de la phase A et courant des 3 phases (sans filtre) de sortie du CM

Le courant obtenu en sortie du CMI est assez élevé du à la puissance du générateur, pour ce faire, il faudrait dans un système physique adapter la vitesse du vent pour une puissance plus faible ou insérer un transformateur élévateur de tension entre le CMI et la charge ce qui réduirait la valeur du courant.

Sans les filtres d'entrée et de sortie, seuls les courants d'entrée du CM et les tensions de sortie du CM sont perturbés et pleins d'harmoniques, tandis que les tensions d'entrées et les courants de sorties ne le sont pas (Fig.13 et Fig.14). Pour une bonne

visualisation de la forme des données non filtrées, seuls les phases a et x du courant d'entrée et la tension de la phase A de sortie sont tracées.

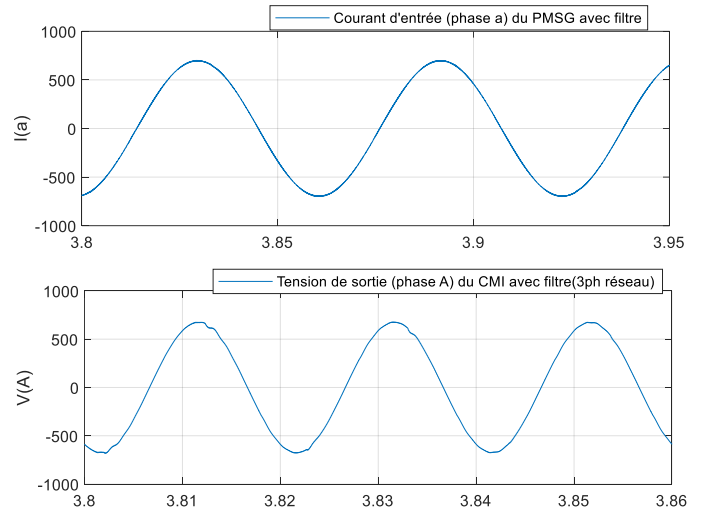


Fig. 15. Courants d'entrée et tensions de sortie du CM avec les filtres

La Fig.15 montre les signaux d'une phase du courant d'entrée et d'une phase de la tension de sortie du CM avec les filtres.

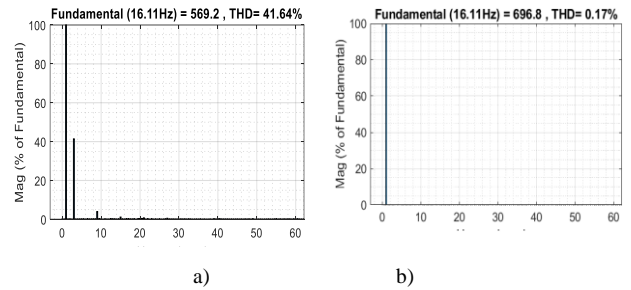


Fig. 16. THD courants d'entrée a) sans filtre et b) avec filtre

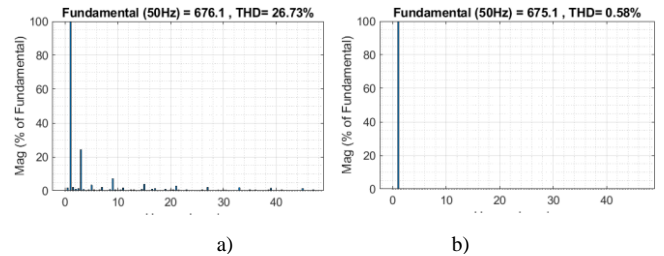


Fig. 17. THD tensions de sortie a) sans filtre et b) avec filtre

Les Fig.15 à Fig.17 montent bien qu'avec le filtre nous obtenons de bons résultats avec de taux d'harmoniques très faibles. Nous obtenons un RTT de 91.22% dû aux chutes de tensions dans le filtre LCL de sortie. Le système complet offre un rendement de 88% en puissance.

## 8. CONCLUSIONS

Les différentes configurations possibles de la SVM appliquées au système hexaphasé sont étudiées. De ces configurations sont déterminées les indices de modulation et le RTT associé. L'algorithme de la SVM est adapté pour la configuration (structure 2) qui offre un RTT de 96%. La simulation en BF du système alimentant une charge inductive de 1.35MVA est effectuée dans l'environnement Matlab/Simulink et offre un bon rendement de 88%.

Comme perspectives, nous mettrons en place la commande en BF pour un système alimentant une charge et connecté à un réseau électrique.

## 9. REMERCIEMENTS

Ce travail est financé par l'Agence de l'Environnement et de la Maîtrise de l'Energie et la Région des Hauts de France.

## 10. REFERENCES

- [1] L. Huber et D. Borojevic, « Space vector modulated three-phase to three-phase matrix converter with input power factor correction », *IEEE Trans. Ind. Appl.*, vol. 31, n° 6, p. 1234-1246, déc. 1995, doi: 10.1109/28.475693.
- [2] Z. Malekjamshidi, M. Jafari, D. Xiao, et J. Zhu, « Operation of indirect matrix converters in different SVM switching patterns », in *2015 4th International Conference on Electric Power and Energy Conversion Systems (EPECS)*, Sharjah, United Arab Emirates: IEEE, nov. 2015, p. 1-5. doi: 10.1109/EPECS.2015.7368500.
- [3] P. Nielsen, F. Blaabjerg, et J. K. Pedersen, « Space vector modulated matrix converter with minimized number of switchings and a feedforward compensation of input voltage unbalance », in *Proceedings of International Conference on Power Electronics, Drives and Energy Systems for Industrial Growth*, New Delhi, India: IEEE, 1995, p. 833-839. doi: 10.1109/PEDES.1996.536381.
- [4] Q.-H. Tran et H.-H. Lee, « An Advanced Modulation Strategy for Three-to-Five-Phase Indirect Matrix Converters to Reduce Common-Mode Voltage With Enhanced Output Performance », *IEEE Trans. Ind. Electron.*, vol. 65, n° 7, p. 5282-5291, juill. 2018, doi: 10.1109/TIE.2017.2782242.
- [5] T. D. Nguyen et H.-H. Lee, « Development of a Three-to-Five-Phase Indirect Matrix Converter With Carrier-Based PWM Based on Space-Vector Modulation Analysis », *IEEE Trans. Ind. Electron.*, vol. 63, n° 1, p. 13-24, janv. 2016, doi: 10.1109/TIE.2015.2472359.
- [6] S. M. Ahmed, Z. Salam, et H. Abu-Rub, « Improved Space Vector Modulation for Three-to-Seven Phase Matrix Converter with Reduced Number of Switching Vectors », *IEEE Trans. Ind. Electron.*, p. 1-1, 2014, doi: 10.1109/TIE.2014.2381158.
- [7] S. M. Dabour, S. M. Allam, et E. M. Rashad, « Indirect space-vector PWM technique for three to nine phase matrix converters », in *2015 IEEE 8th GCC Conference & Exhibition*, Muscat, Oman: IEEE, févr. 2015, p. 1-6. doi: 10.1109/IEEEGCC.2015.7060029.
- [8] M. Mihret, M. Abreham, O. Ojo, et S. Karugaba, « Modulation schemes for five-phase to three-phase AC-AC matrix converters », in *2010 IEEE Energy Conversion Congress and Exposition*, Atlanta, GA: IEEE, sept. 2010, p. 1887-1893. doi: 10.1109/ECCE.2010.5618296.
- [9] G. Tozzi, M. Elsied, A. M. Mabwe, C. Onambebe, et L. Pugi, « Enhanced space vector PWM for six to three-phase matrix converter interfacing PMSG with the grid », in *IECON 2017 - 43rd Annual Conference of the IEEE Industrial Electronics Society*, Beijing: IEEE, oct. 2017, p. 1933-1940. doi: 10.1109/IECON.2017.8216326.
- [10] H. H. H. Mousa, A.-R. Youssef, et E. E. M. Mohamed, « Optimal power extraction control schemes for five-phase PMSG based wind generation systems », *Eng. Sci. Technol. Int. J.*, vol. 23, n° 1, p. 144-155, févr. 2020, doi: 10.1016/j.jestech.2019.04.004.