



HAL
open science

Stratégies de contrôle de puissance et d'équilibrage de tension d'un onduleur multi niveaux

Augustin Mpanda Mabwe, Kevin Acadine, Ahmed El Hajjaji

► **To cite this version:**

Augustin Mpanda Mabwe, Kevin Acadine, Ahmed El Hajjaji. Stratégies de contrôle de puissance et d'équilibrage de tension d'un onduleur multi niveaux. SYMPOSIUM DE GENIE ELECTRIQUE (SGE 2023), 5 - 7 JUILLET 2023, LILLE, FRANCE, Université de Lille - L2EP, Jul 2023, LILLE, France. hal-04559316

HAL Id: hal-04559316

<https://hal.science/hal-04559316>

Submitted on 25 Apr 2024

HAL is a multi-disciplinary open access archive for the deposit and dissemination of scientific research documents, whether they are published or not. The documents may come from teaching and research institutions in France or abroad, or from public or private research centers.

L'archive ouverte pluridisciplinaire **HAL**, est destinée au dépôt et à la diffusion de documents scientifiques de niveau recherche, publiés ou non, émanant des établissements d'enseignement et de recherche français ou étrangers, des laboratoires publics ou privés.



Distributed under a Creative Commons Attribution 4.0 International License

Stratégies de contrôle de puissance et d'équilibrage de tension d'un onduleur multi niveaux

¹Kévin ACADINE, ²Augustin MPANDA MABWE, ¹Ahmed EL HAJJAJI

¹Laboratoire MIS, UPJV, 33 rue Saint Leu, 80039 Amiens

²SYMADE, UniLaSalle Amiens, 14 Quai de la Somme, 80082 Amiens

RESUME – Cet article traite des performances d'un onduleur de type T à cinq niveaux (T5L) connecté au réseau. Sa structure nécessite moins de composants de puissance que les structures NPC (Neutral Point Clamped) et FC (Flying Capacitor) à niveau équivalent de tension. L'objectif poursuivi est d'évaluer les contrôleurs PI et LMI (Linear Matrix Inequality) pour le suivi des références de courants d'axe d et q. Chacun des contrôleurs est associé à une technique de modulation vectorielle (SVPWM) qui assure l'équilibrage de tensions des condensateurs côté continu. Le rendement, l'encombrement et le coût sont optimisés car aucun composant supplémentaire n'est requis. La simulation du système complet est réalisée sur MATLAB/Simulink.

Mots-clés— Onduleurs multiniveaux, Type T, équilibrage des tensions, modulation vectorielle, PI, LMI

1. INTRODUCTION

L'injection de puissance des sources d'énergies renouvelables dans le réseau électrique se fait par le biais de convertisseurs onduleurs sources de tensions, tel que la topologie onduleur à pont-H triphasée, qui est la plus couramment utilisée. De nouvelles topologies dites d'onduleurs multiniveaux ont émergé pour permettre notamment de plus grande puissance injectée tout en diminuant le stress en tension et courants aux interrupteurs de puissance. Parmi les structures d'onduleurs les plus utilisées dans la configuration connexion au réseau, les onduleurs NPC, CHB, FC, Type-T, ANPC, sont les plus rencontrés [2][3].

Les techniques de modulation sont plus complexes avec les onduleurs multiniveaux étant donné le plus grand nombre d'interrupteurs. La problématique inhérente aux topologies de niveaux supérieurs à trois est le déséquilibre de tensions aux condensateurs d'entrées. Le fractionnement du bus continu par pont diviseur capacitif entraîne des charges et décharges inéquitables aux condensateurs. Ce déséquilibre révèle un courant non-nul transitant dans un condensateur [9]

$$i_{Ck} dt = C_k \left(v_{Ck} - \frac{V_{dc1}}{n-1} \right) \quad (1)$$

avec l'indice k permettant d'identifier chaque condensateur $k = 1, \dots, (n-1)$ et n le nombre de niveaux du condensateur. Des solutions matérielles et algorithmiques sont proposées dans la littérature pour garantir l'équilibrage des tensions aux condensateurs et pour profiter des avantages de la structure multiniveau. [7, 8, 9]

Parmi les techniques de modulation algorithmique les plus courantes, la modulation vectorielle (SVPWM) est plus proposée. Celle-ci permet des commutations contrôlées des interrupteurs [7]. L'augmentation des interrupteurs augmentent également les états de commutations possibles, ce qui est à la fois un avantage et un désavantage. Ce dernier s'explique par notamment la complexification des équations qui augmente la charge de calcul. Les articles [7,8,9] présentent diverses stratégies de modulation vectorielle pour l'onduleur NPC 5L en boucle ouverte. Cette structure est en effet proche d'une structure de

Type T5L. L'article propose de comparer différents contrôleurs couplés à une technique de modulation vectorielle garantissant l'équilibrage des tensions aux condensateurs pour un onduleur de Type T à 5 niveaux connecté au réseau.

2. STRUCTURE DE L'ONDULEUR DE TYPE-T

La Fig. 1 illustre une phase de l'onduleur T5L. D'une manière générale, une telle structure possède $(n-1)$ condensateurs d'entrées C_k , $2(n-1)$ interrupteurs de puissance K_x par phase x . Où n le niveau de l'onduleur, x les phases a, b et c , et $k = 1, \dots, (n-1)$. S_{wx} désigne les possibles états de commutations par phase x . Pour le convertisseur T5L, on dénombre cinq états de commutations possible par phase $S_{x,4}, S_{x,3}, S_{x,2}, S_{x,1}$ et $S_{x,0}$.

Par principe :

$$\sum_{j=0}^{n-1} S_{x,j} = 1 \quad (2)$$

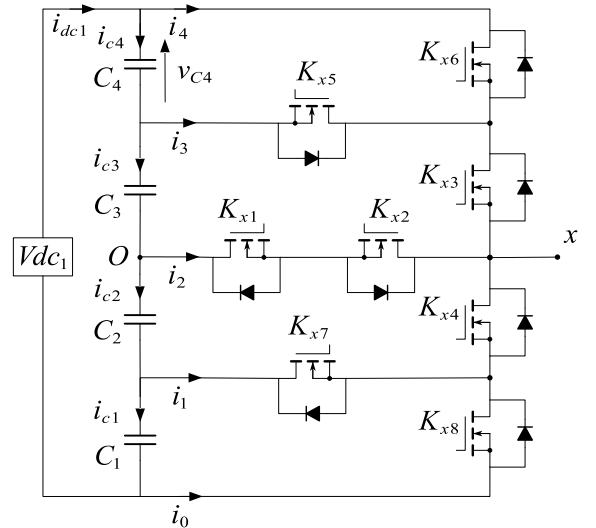


FIG. 1. Structure du convertisseur T5L

V_{dc1} désigne la tension du bus continu, les $v_{g,x}$ sont les tensions simples du réseau et $i_{i,x}$ sont les courants directement en sortie de l'onduleur. Les tableaux 1 et 2 indiquent les états de commutations possibles de l'onduleur T5L et les tensions continues associées.

3. MODÉLISATION DU CONVERTISSEUR T5L

Les signaux en sortie sont filtrés par un filtre LCL possédant deux inductances L_1 et L_2 , un condensateur C_d et une résis-

tance d'amortissement R_d . En désignant par Z l'impédance de liaison du convertisseur au réseau, à la fréquence fondamentale, le filtre LCL peut se résumer par la somme des inductances L_1 et L_2 à laquelle s'ajoute l'inductance du réseau, soit L et R l'inductance et la résistance totales. La Fig. 2 schématise ainsi la structure synthétique du convertisseur T5L. La Fig. 3 montre la réalisation de ce convertisseur T5L actuellement en phase d'expérimentation qui fera l'objet de comparaison de résultats dans d'autres publications à venir.

TABLEAU 1. Etats de commutations du T5L

	K_{x8}	K_{x4}	K_{x2}	K_{x5}	K_{x7}	K_{x1}	K_{x3}	K_{x6}
$S_{x,4}$	0	0	0	0	1	1	1	1
$S_{x,3}$	0	0	0	1	1	1	1	0
$S_{x,2}$	0	0	1	1	1	1	0	0
$S_{x,1}$	0	1	1	1	1	0	0	0
$S_{x,0}$	1	1	1	1	0	0	0	0

TABLEAU 2. Tensions continues associées aux états de commutations du T5L

Tension de sorties	$\frac{V_{dc1}}{2}$	$\frac{V_{dc1}}{4}$	0	$-\frac{V_{dc1}}{4}$	$-\frac{V_{dc1}}{2}$
$S_{x,j}$	$S_{x,4}$	$S_{x,3}$	$S_{x,2}$	$S_{x,1}$	$S_{x,0}$

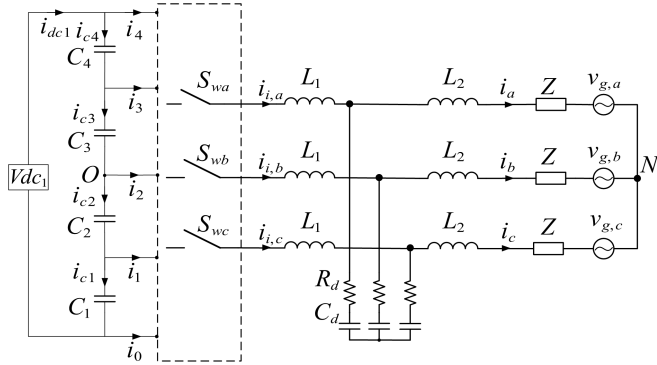


FIG. 2. Structure synthétique de l'onduleur T5L

En considérant le réseau équilibré, soit l'eq. (3) le modèle dynamique du convertisseur T5L connecté au réseau devient avec $x = [a, b, c]^T$:

$$L \frac{di_{i,x}}{dt} = -R i_{i,x} + v_{i,x,O} + v_{O,N} - v_{g,x} \quad (3)$$

Dans l'article $v_{i,x,O}$ désigne la tension entre une phase de l'onduleur et le point milieu O ; $v_{O,N}$, la tension entre le point neutre N et le point milieu O ; $v_{i,x,N}$ la tension simple de l'onduleur par rapport à N . L'eq. (3) se réarrange en (4).

$$L \frac{di_{i,x}}{dt} = -R i_{i,x} + v_{i,x,N} - v_{g,x} \quad (4)$$

Les équations des contrôleurs étudiés se basent sur la loi des mailles du système relié au réseau et supposé équilibré. En appliquant la transformation de Park (5) à l'équation (4).

$$T_\theta = \begin{bmatrix} \sin(\theta) & \sin(\theta - \frac{2\pi}{3}) & \sin(\theta + \frac{2\pi}{3}) \\ \cos(\theta) & \cos(\theta - \frac{2\pi}{3}) & \cos(\theta + \frac{2\pi}{3}) \\ \frac{1}{2} & \frac{1}{2} & \frac{1}{2} \end{bmatrix} \quad (5)$$

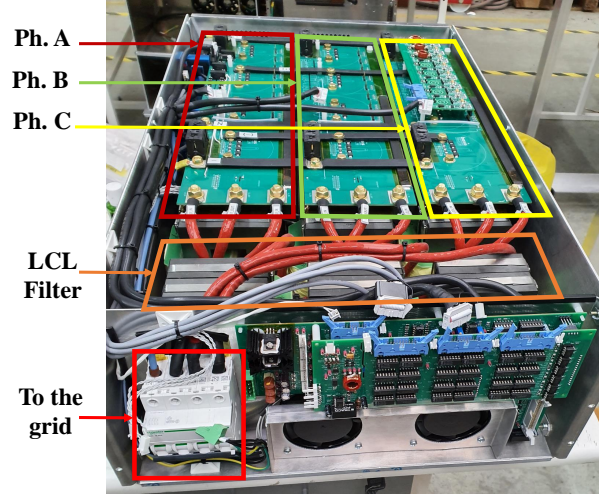


FIG. 3. Convertisseur T5L de 35 kVA réalisé pour l'étude

On obtient alors (6) :

$$\begin{cases} L \frac{di_{i,d}}{dt} = -R i_{i,d} + L\omega i_{i,q} + v_{i,d,N} - v_{g,d} \\ L \frac{di_{i,q}}{dt} = -R i_{i,q} - L\omega i_{i,d} + v_{i,q,N} - v_{g,q} \end{cases} \quad (6)$$

4. STRATEGIE DE CONTROLE DU T5L POUR LA CONNEXION AU RESEAU

Deux stratégies de contrôles sont comparées dans cette étude pour le suivi de références des courants i_d et i_q . Le contrôleur linéaire PI a été étudié de même que le contrôleur basé sur la LMI (Linear Matrix Inequality). Ces contrôleurs sont destinés à la gestion des puissances active $P_{3\phi}$ et réactive $Q_{3\phi}$ dans le cas de l'onduleur connecté aux réseaux de distribution. Cela est possible par le biais des courants i_d^* et i_q^* respectivement [4, 5].

4.1. Contrôleur PI

Le contrôleur linéaire PI est utilisé ici pour la régulation des courants d'axe d et q de l'onduleur respectivement. Le contrôle des courants d'axe d et q se base sur l'eq. (6). La structure de l'onduleur est extensible aux niveaux supérieurs, de même que ses équations en régime dynamique. L'eq. (6) peut être réécrit :

$$\begin{cases} v_{i,d,N} = (L \frac{di_{i,d}}{dt} + R i_{i,d}) + (-L\omega i_{i,q}^* + v_{g,d}) \\ v_{i,q,N} = (L \frac{di_{i,q}}{dt} + R i_{i,q}) + (L\omega i_{i,d}^* + v_{g,q}) \end{cases} \quad (7)$$

En considérant :

$$w_d = -L\omega i_{i,q}^* + v_{g,d} \text{ et } w_q = L\omega i_{i,d}^* + v_{g,q}$$

Il devient :

$$\begin{cases} v_{i,d,N}^* = v_{i,d,N} - w_d \\ v_{i,q,N}^* = v_{i,q,N} - w_q \end{cases} \quad (8)$$

Nous obtenons finalement l'eq. (9) sans les termes de découplage apparents.

$$v_{i,dq,N}^* = L \frac{di_{i,dq}}{dt} + R i_{i,dq} \quad (9)$$

Dans la référence [10], on propose de remplacer les signaux mesurés du système par les courants de référence.

Le calcul des gains du contrôleur PI K_P et K_I est basé sur la compensation des pôles dominants. En appliquant la transformée de Laplace à l'eq. (9), la fonction de transfert suivante est obtenue :

$$S(p) = \frac{K_s}{\tau_S \cdot p + 1} = \frac{1}{L \cdot p + R} \quad (10)$$

La fonction de transfert du contrôleur PI est donnée par l'eq. (11) :

$$C_{(PI)} = K_P \left(\frac{\tau_C \cdot p + 1}{\tau_C \cdot p} \right) \quad (11)$$

En appliquant la compensation du pôle dominant ($\tau_C = \tau_S$), le système se résume en une fonction de premier ordre en boucle fermée. De ce fait, et selon le temps de réponse souhaité τ , les gains K_P et K_i peuvent être déterminés :

$$K_P = \frac{L}{\tau}; \quad \tau_C = \frac{L}{R}; \quad (12)$$

4.2. Contrôle basé sur la méthode LMI

Une conception de contrôle basée sur la méthode LMI est proposée pour traquer les courants de sortie $i_{i,d}^*$ et $i_{i,q}^*$ respectivement. Le contrôle avec retour d'état avec intégrateur est considéré. Pour l'amélioration des performances en régime dynamique (temps de réponse, dépassement, ...) la méthode de placement des pôles dans une région LMI souhaitée peut être utilisée.

En utilisant l'eq. (6), le système d'équation d'état peut être obtenu :

$$\begin{cases} \dot{x} = Ax + Bu \\ y = Cx \end{cases} \quad (13)$$

Avec :

$$A = \begin{pmatrix} -\frac{R}{L} & L\omega \\ -L\omega & -\frac{R}{L} \end{pmatrix}, \quad B = \begin{pmatrix} \frac{1}{L} & 0 \\ 0 & \frac{1}{L} \end{pmatrix},$$

$$u = \begin{pmatrix} u_d \\ u_q \end{pmatrix} = \begin{pmatrix} v_{i,d-N} - v_{g,q} \\ v_{i,q-N} - v_{g,q} \end{pmatrix}, \quad y = \begin{pmatrix} i_{i,d} \\ i_{i,q} \end{pmatrix}.$$

où A est la matrice d'état, B la matrice de commande et C la matrice de sortie. Le vecteur d'état est représenté par x , le vecteur de sortie par y , et le vecteur de commande u . L'objectif est de concevoir une loi de retour d'état permettant aux courants de sortie de suivre les courants de références :

$$u = k_1 x + k_2 \int (y - y_{ref}) dt \quad (14)$$

Nous définissons e la dérivée de l'erreur dynamique comme suit dans l'eq. (15) :

$$\dot{e} = C \cdot x - y_{ref} = \begin{pmatrix} i_{i,d} - i_{i,d}^* \\ i_{i,q} - i_{i,q}^* \end{pmatrix}. \quad (15)$$

En combinant les équations eq. (13) et (15), le système augmenté peut se réécrire comme suit :

$$\dot{\hat{X}} = \begin{pmatrix} \dot{x} \\ \dot{e} \end{pmatrix} = \mathbb{A}_1 \cdot \hat{X} + \mathbb{B}_1 \cdot u + \mathbb{B}_2 \cdot W \quad (16)$$

où :

$$\mathbb{A}_1 = \begin{pmatrix} A & 0 \\ C & 0 \end{pmatrix}, \quad \mathbb{B}_1 = \begin{pmatrix} B \\ 0 \end{pmatrix},$$

$$\mathbb{B}_2 = \begin{pmatrix} 0 \\ -I \end{pmatrix}, \quad W = \begin{pmatrix} 0 \\ y_{ref} \end{pmatrix}.$$

La problématique ici est de trouver une loi de contrôle par retour d'état :

$$u = KX = [k_1 \ k_2] \begin{pmatrix} x \\ e \end{pmatrix} \quad (17)$$

De telle sorte que le système suivant soit asymptotiquement stable.

$$\begin{cases} \dot{\hat{X}} = (\mathbb{A}_1 + \mathbb{B}_1 K) \hat{X} + \mathbb{B}_2 W \\ Y = C \hat{X} + 0u \end{cases} \quad (18)$$

En utilisant l'approche de Lyapunov, le système (18) est asymptotiquement stable s'il existe $P = P^T > 0$ tel que :

$$(\mathbb{A}_1 + \mathbb{B}_1 K)^T P + P(\mathbb{A}_1 + \mathbb{B}_1 K) < 0 \quad (19)$$

En multipliant l'eq (19) par $X = P^{-1}$, l'Inégalité Matricielle Linéaire (LMI) suivant est obtenue :

$$X \mathbb{A}_1^T + Y^T \mathbb{B}_1^T + \mathbb{A}_1 X + \mathbb{B}_1 Y < 0 \quad (20)$$

avec :

$$X > 0 \text{ et } Y = KX$$

Si l'inégalité matricielle linéaire est respectée, eq.(20), le gain du contrôleur K est ainsi calculé :

$$K = YX^{-1} \quad (21)$$

En utilisant l'eq. (17), le signal de commande s'exprime comme suivant :

$$u = K \cdot X = \begin{bmatrix} k_{11} & k_{12} & k_{13} & k_{14} \\ k_{21} & k_{22} & k_{23} & k_{24} \end{bmatrix} \begin{bmatrix} i_{i,d} \\ i_{i,q} \\ \int i_{i,d} - i_{i,d}^* \\ \int i_{i,q} - i_{i,q}^* \end{bmatrix}$$

et :

$$W = [v_{g,d} \quad v_{g,q} \quad i_{i,d}^* \quad i_{i,q}^*]^T$$

4.3. Modulation Vectorielle pour l'équilibrage des tensions des condensateurs

L'association de la technique de modulation SVPWM proposée par [11], avec les différents contrôleurs est étudiée dans cet article. Dans [11], il est proposé un algorithme pour l'équilibrage des tensions aux condensateurs côté continu en commutant de manière contrôlée les interrupteurs.

L'association entre chaque contrôleur et l'algorithme d'équilibrage des tensions des condensateurs est faite par la tension de référence eq.(22)

$$v_{ref} = v_b(n-1)(v_a^* + v_b^* e^{\frac{2j}{3}} + v_c^* e^{\frac{4j}{3}}) \quad (22)$$

La tension de référence v_{ref} est localisée dans l'espace, dans un repère hexagonal sectionné en secteurs et/ou triangles comme proposé dans [12]. Dans l'article [11], il est proposé une identification du vecteur de référence de tension v_{ref} , par des changements de repère successifs. L'étape finale consiste à localiser le vecteur projeté dans un diagramme classique à deux niveaux. Similairement à l'article [29], la détermination des durées d'applications est simplifiée car retranscrit dans une configuration SVPWM à 2 niveaux.

Pour un onduleur à n niveau, $(n-2)$ étapes successives sont nécessaires pour parvenir à l'étape finale. Chaque étape détermine les secteurs (1 - 6) et l'hexagone imbriqué H considéré. Cette démarche est aussi faite pour chaque tension de référence locale associée.

En considérant $v_{ref(k+1)}$ et s_{k+1} , respectivement les tensions de référence et secteurs de l'hexagone imbriqué H_{n-k-1} , avec $k = 1, 2, \dots, n-3$, un onduleur à 5 niveaux de tension contiendra trois secteurs s_1, s_2 et s_3 . A l'étape finale, la tension de référence $v_{ref(n-2)}$ est déterminée et se décompose en deux

vecteurs v_{reg} et v_{reg+1} qui est une décomposition du vecteur de référence semblable à l'algorithme SVPWM à deux niveaux. L'équation volt-second classique, s'applique alors :

$$T_d v'_{ref} = T_{reg} v_{reg} + T_{reg+1} v_{reg+1} \quad (23)$$

$$\text{avec : } T_d = \frac{1}{f_d}$$

$$T_{02} = T_0 - T_{01}, 0 \leq T_{01} \leq T_0 \quad (24)$$

avec T_0 le vecteur nul, scindé en deux termes T_{01} et T_{02} qui représentent les durées d'application du premier et deuxième vecteur nul d'une séquence respectivement.

Différents articles appliquent la même séquence des états de commutations [12] selon le triangle d'appartenance et du mode. Par exemple, en considérant le mode 1, la séquence de commutation est réalisée durant T_d .

$$\begin{cases} V_{01} \rightarrow V_{reg} \rightarrow V_{reg+1} \rightarrow V_{02} \rightarrow \dots \\ V_{02} \rightarrow V_{reg+1} \rightarrow V_{reg} \rightarrow V_{01}. \end{cases} \quad (25)$$

Le déséquilibre de tension aux condensateurs d'entrée révèle un courant non-nul transitant dans chaque condensateur. Un courant nul indiquerait une tension constante convergeant vers la tension désirée $V_{dc}/(n-1)$. En assumant, les valeurs des condensateurs identiques, le courant dans un condensateur s'écrit :

$$i_{c(k)} = C_k \frac{dV_{c(k)}}{dt} \quad (26)$$

soit encore :

$$i_{c(k)} = \frac{1}{T_d} \left(V_{c(k)} - \frac{V_{dc1}}{n-1} \right)$$

La relation liant les courants des condensateurs i_{Ck} et les courants aux différents niveaux de l'onduleur est donnée par l'équation suivante (27) :

$$i_{c(k)} = \sum_{m=0}^{k-1} i_m + i_{dc} \quad (27)$$

$$\text{avec } k = 1, 2, \dots, n-1.$$

Les courants des différents niveaux de l'onduleur i_k sont fonction des courants en sortie de l'onduleur i_a, i_b et i_c et des états de commutations des phases a, b et c , respectivement, ce qui permet d'écrire l'eq. (28) :

$$i_k = S_{wa} i_a + S_{wb} i_b + S_{wc} i_c \quad (28)$$

Les états de commutations équivalents S_{wx} seront représentés par les termes $\delta(S_x - k)$. Les phases a, b et c sont représentés par x avec $k = 1, 2, \dots, n-1$, et $\delta(\neq 0) = 0, \delta(= 0) = 1$.

Les valeurs de i_k sont considérées constantes lors d'une période de commutation T_d la somme des durées d'applications relatives à chaque vecteur associée au triangle d'appartenance.

$$\begin{aligned} \bar{i}_k &= [S_{wa} i_a + S_{wb} i_b + S_{wc} i_c] T_d \\ &= \beta_{1(k)} T_{01} + \beta_{2(k)} \end{aligned} \quad (29)$$

Les termes $\beta_{1(k)}$ et $\beta_{2(k)}$ peuvent être déduits de l'équation précédente. Ceux-ci sont également constants durant T_d . Les courants transitant aux condensateurs i_{ck} , peuvent être réécrits à partir de eq. (27).

$$\bar{i}_{ck} = \sum_{m=0}^{k-1} \bar{i}_m + i_{dc} = (\beta_{1(k)} T_{01} + \beta_{2(k)}) + i_{dc} \quad (30)$$

La stratégie d'équilibrage des tensions v_{ck} consiste en la minimisation de la fonction objectif J représentant les variations des tensions v_{ck} . La fonction objectif est déduite à partir des séquences de commutations possibles.

$$J = \sum_{k=1}^{n-1} \alpha_{(k)} \left(v_{Ck} - \frac{v_{dc1}}{n-1} \right) \quad (31)$$

avec un facteur de pondération $\alpha_{(k)} > 0$, avec $k = 1, 2, \dots, n-1$, ici considéré égale à 1. Les tensions de référence des condensateurs v_{Ck}^* sont les tensions calculées après une période T_d . Le but est de faire converger les tensions v_{ck} vers une tension parfaitement équilibrée $V_{dc1}/(n-1)$. Les articles [13][14] démontrent l'équilibrage des tensions v_{Ck} par l'expression de l'énergie.

1er contrainte : L'énergie stockée dans l'ensemble des condensateurs

$$E_c = \frac{1}{2} \sum_{k=1}^n C_k v_{Ck}^2 \quad (32)$$

2ème contrainte : La tension d'entrée égale à la somme des tensions des condensateurs

$$V_{dc1} = \sum_{k=1}^n v_{ck} \quad (33)$$

La fonction objectif a pour critère de d'annuler l'énergie fournie par les condensateurs, ce qui assure l'équilibrage des tensions v_{Ck} . Pour faciliter l'implémentation de la commande, une fonction objectif définie positive est privilégiée afin que la fonction objectif tende vers zéro [13]. Sachant que v_{Ck}^* est déterminée par T_{01} , la durée de commutations du vecteur nul, la valeur optimale de T_{01} doit annuler la dérivée de J ($dJ/dT_{01} = 0$) et par conséquent minimiser la fonction objectif. Elle s'obtient par :

$$T_{opt} = - \frac{\sum_{k=1}^n \alpha_{(k)} \left(\alpha_{2(k)} - \frac{v_{dc1}}{n-1} \right) \alpha_{1(k)}}{\sum_{k=1}^{n-1} \alpha_{(k)} \alpha_{1(k)}} \quad (34)$$

Celle-ci est bornée par : $0 \leq T_{01} \leq T_0$:

$$T_{01} = \begin{cases} T_{opt}, & \text{if } (0 \leq T_{01} \leq T_0); \\ 0, & \text{if } (T_{opt} < 0); \\ T_0, & \text{if } (T_{opt} > T_0); \end{cases} \quad (35)$$

La valeur optimale de T_{01} et la fonction objectif J associée sont déduites à partir des séquences de commutations possibles. La séquence finalement choisie occasionne la plus faible valeur de J .

5. RÉSULTATS DE SIMULATION

Les résultats de simulations sont réalisés sur MATLAB/Simulink en boucle fermée en comparant les techniques de contrôles PI et LMI. Le tableau 3 définit les paramètres considérés dans la simulation.

TABLEAU 3. Paramètres de simulation

Paramètres T5L	Paramètres Filtre LCL	Paramètres Réseau
$P_n = 35kW$	$L_1 = 450\mu H$	$U_n = 400V$
$f_d = 20kHz$	$L_2 = 350\mu H$	$f_n = 50Hz$
$V_{dc1} = 1, 35kV$	$R_d = 1\Omega$	$L_g = 0.1mH$
$C = 3000F$	$C_d = 20\mu F$	

La tension nominale U_n et la puissance nominale P_n sont définies comme base pour la conversion en p.u. Les consignes de courants d'axe d sont imposées à différents instants :

- $t = 0.0$ s, $i_{i,d}^* = 0.8$ p.u.;
- $t = 0.3$ s, $i_{i,d}^* = 1$ p.u.;
- $t = 0.5$ s, $i_{i,d}^* = 0.6$ p.u.

Les puissances active et réactive sont proportionnelles aux courants d'axe d et q, respectivement. Les pertes de commutations et de conductions n'ont pas été considérées en simulation. La puissance de sortie est égale à la puissance d'entrée.

$$P = \frac{3}{2} \hat{V} \hat{I} \cos \Phi \quad (36)$$

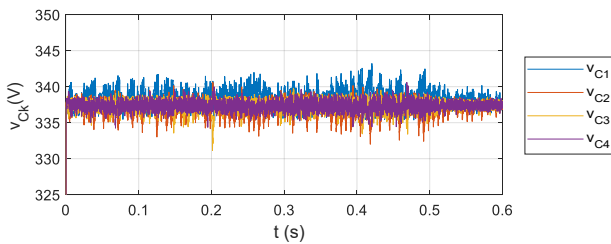


FIG. 4. Tensions des condensateurs d'entrées avec l'indice de modulation $m_{p,u} = 0.48$ et $\cos \Phi = 1$

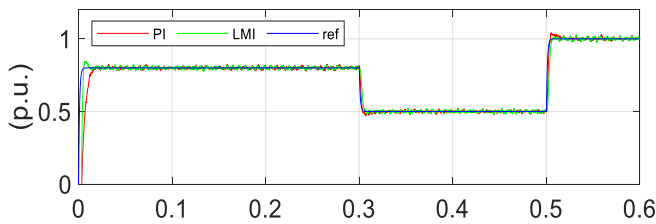


FIG. 5. Suivi du courant de référence d'axe d des différents contrôleurs

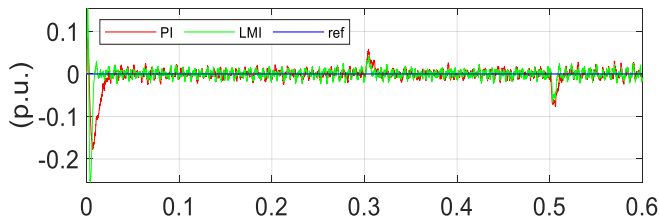


FIG. 6. Suivi du courant de référence d'axe q des différents contrôleurs

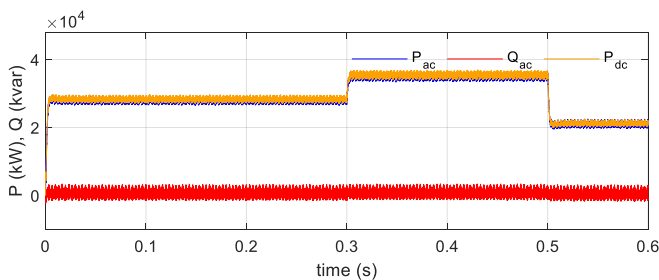


FIG. 7. Puissances active, réactive et au bus continu

Nous considérons le facteur de puissance unitaire. La figure Fig. 4 montre les tensions correctement équilibrées aux condensateurs côté DC. Les figures Fig. 5 et Fig. 6 présentent les résultats obtenus pour les contrôleurs PI et basé sur la méthode

LMI. Ces résultats sont quasi similaires avec de meilleures performances transitoires pour le suivi des courants de référence d'axe d et q pour la méthode LMI. Dans la Fig. 4 le THD de courant et de tension pour les deux contrôleurs sont quasiment identiques.

TABLEAU 4. Total des taux de distorsions harmoniques de tensions et de courants

	$THDi_{i,a}$	$THDi_{g,a}$	$THDv_{i,a-N}$
Contrôleur basé LMI	2.30%	0.95%	36.31%
Contrôleur PI	2.38%	1.06%	36.28%

6. CONCLUSION

Dans cet article, un onduleur T5 connecté au réseau électrique est étudié. La technique de modulation SVPWM est employée pour l'équilibrage des tensions aux condensateurs d'entrée. Cette technique de modulation est couplée à un contrôleur PI linéaire et à un contrôleur basé sur la méthode LMI, respectivement. Ces contrôleurs sont employés ici pour le suivi de référence de courants. Les résultats obtenus à partir des simulations sont quasiment similaires, en l'absence de perturbations. L'expérimentation et les simulations seront comparées ultérieurement avec en prime l'ajout de la méthode du mode glissant.

7. RÉFÉRENCES

- [1] J. Rodriguez, J. Leon, S. Kouro, et R. Portillo, « The Age of Multilevel Converters Arrives. Industrial Electronics », IEEE Power Engineering Society Summer Meeting, p. 28-39, janv. 2008
- [2] V. Yaramasu, A. Dekka, et S. Kouro, « Multilevel converters for renewable energy systems », in Multilevel Inverters, Elsevier, 2021, p. 155-184. doi : 10.1016/B978-0-323-90217-5.00007-1.
- [3] K. Kumar Gupta et P. Bhatnagar, « Basics of Multilevel Inverters », in Multilevel Inverters, Elsevier, 2018, p. 21-42. doi : 10.1016/B978-0-12-812448-2.00002-7.
- [4] F. Sebaaly, H. Vahedi, H. Y. Kanaan, N. Moubayed, et K. Al-Haddad, « Sliding Mode Fixed Frequency Current Controller Design for Grid-Connected NPC Inverter », IEEE J. Emerg. Sel. Topics Power Electron., vol. 4, no 4, p. 1397-1405, déc. 2016, doi : 10.1109/JESTPE.2016.2586378.
- [5] D. Zhang, L. Zhang, J. Jiang, J. Li, B. Wang, et Z. Zhou, « Design of T-type three-level energy storage inverter and grid-connected control strategy », in IECON 2017 - 43rd Annual Conference of the IEEE Industrial Electronics Society, oct. 2017, p. 1072-1076. doi : 10.1109/IECON.2017.8216184.
- [6] F. Sebaaly, H. Vahedi, H. Y. Kanaan, N. Moubayed, et K. Al-Haddad, « Design and Implementation of Space Vector Modulation-Based Sliding Mode Control for Grid-Connected 3L-NPC Inverter », IEEE Trans. Ind. Electron., vol. 63, no 12, p. 7854-7863, déc. 2016, doi : 10.1109/TIE.2016.2563381.
- [7] [D. Lalili, E. M. Berkouk, F. Boudjema, et N. Lourci, « Self balancing of DC link capacitor voltages using redundant vectors for SVPWM controlled five-level inverter »,

- in 2008 5th International Multi-Conference on Systems, Signals and Devices, Amman, juill. 2008, p. 1-6. doi : 10.1109/SSD.2008.4632822.
- [8] A. K. Gupta, A. M. Khambadkone, et Kak Meng Tan, « A two-level inverter based SVPWM algorithm for a multilevel inverter », in 30th Annual Conference of IEEE Industrial Electronics Society, 2004. IECON 2004, Busan, South Korea, 2004, vol. 2, p. 1823-1828. doi : 10.1109/IECON.2004.1431860.
- [9] Y. Deng, K. H. Teo, et R. G. Harley, « Generalized DC-link voltage balancing control method for multilevel inverters », in 2013 Twenty-Eighth Annual IEEE Applied Power Electronics Conference and Exposition (APEC), Long Beach, CA, USA, mars 2013, p. 1219-1225. doi : 10.1109/APEC.2013.652045
- [10] Z. Yao, L. Xiao, et J. M. Guerrero, « Improved control strategy for the three-phase grid-connected inverter », IET Renewable Power Generation, vol. 9, no 6, p. 587-592, août 2015, doi : 10.1049/iet-rpg.2014.0350.
- [11] Y. Deng, K. H. Teo, et R. G. Harley, « Generalized DC-link voltage balancing control method for multilevel inverters », in 2013 Twenty-Eighth Annual IEEE Applied Power Electronics Conference and Exposition (APEC), Long Beach, CA, USA, mars 2013, p. 1219-1225. doi : 10.1109/APEC.2013.6520454.
- [12] A. K. Gupta, A. M. Khambadkone, et Kak Meng Tan, « A two-level inverter based SVPWM algorithm for a multilevel inverter », in 30th Annual Conference of IEEE Industrial Electronics Society, 2004. IECON 2004, Busan, South Korea, 2004, vol. 2, p. 1823-1828. doi : 10.1109/IECON.2004.1431860.
- [13] M. Marchesoni, M. Mazzucchelli, F. V. P. Robinson, et P. Tenca, « A minimum-energy-based capacitor voltage balancing control strategy for MPC conversion systems », in ISIE '99. Proceedings of the IEEE International Symposium on Industrial Electronics (Cat. No.99TH8465), Bled, Slovenia, 1999, vol. 1, p. 20-25. doi : 10.1109/ISIE.1999.801750.
- [14] M. Marchesoni, M. Mazzucchelli, et P. Tenca, « An optimal controller for voltage balance and power losses reduction in MPC AC/DC/AC converters », in 2000 IEEE 31st Annual Power Electronics Specialists Conference. Conference Proceedings (Cat. No.00CH37018), Galway, Ireland, 2000, vol. 2, p. 662-667. doi : 10.1109/PESC.2000.879896.
- [15] K. Acadine, A. Mpanda, et A. El Hajjaji, « Performance Evaluation of Grid Connected T-Type Multilevel Inverters », in 2023 International Conference on Renewable Energies and Power Quality (ICREPQ'23), Madrid, Spain.