



HAL
open science

Etablissement de recherche - Actions de performance énergétique et retours d'expérience du Centre de nanosciences et de nanotechnologies

Sophie Bouchoule, Aristide Lemaitre

► To cite this version:

Sophie Bouchoule, Aristide Lemaitre. Etablissement de recherche - Actions de performance énergétique et retours d'expérience du Centre de nanosciences et de nanotechnologies. Salles Propres, 2024, 143, pp.32-41. hal-04556913v1

HAL Id: hal-04556913

<https://hal.science/hal-04556913v1>

Submitted on 23 Apr 2024 (v1), last revised 23 Jun 2024 (v2)

HAL is a multi-disciplinary open access archive for the deposit and dissemination of scientific research documents, whether they are published or not. The documents may come from teaching and research institutions in France or abroad, or from public or private research centers.

L'archive ouverte pluridisciplinaire **HAL**, est destinée au dépôt et à la diffusion de documents scientifiques de niveau recherche, publiés ou non, émanant des établissements d'enseignement et de recherche français ou étrangers, des laboratoires publics ou privés.

ARTICLE paru dans :

S. Bouchoule, A. Lemaître, « *Etablissement de recherche - Actions de performance énergétique et retours d'expérience du Centre de nanosciences et de nanotechnologies* », dossier « Economie d'énergie : comment aller plus loin ? », revue Salles Propres n°143, pp 32-41, mars 2024.

TITRE :

Etablissements de recherche

Actions de performance énergétique et retours d'expérience du Centre de Nanosciences et de Nanotechnologies

AUTEURS :

Par : S. BOUCHOULE, A. LEMAITRE, Centre de Nanosciences et de Nanotechnologies (C2N, UMR 9001 CNRS / Université Paris-Saclay / Université Paris-Cité)

Table des matières

| | |
|--|----|
| ABSTRACT : | 3 |
| INTRODUCTION | 3 |
| SYSTEMES DE CLIMATISATION ET DONNEES ENERGETIQUES | 4 |
| Données Energétiques Globales..... | 4 |
| Production et distribution de chaleur et de froid | 4 |
| Systèmes de traitement d'air en salle propre (SP)..... | 4 |
| RECUPERATION DE CHALEUR : OPTIMISATION D'UN ECHANGEUR | 6 |
| REDUCTION DE LA DEPENSE ENERGETIQUE : MODE REDUIT | 7 |
| Effet sur la consommation électrique d'un système..... | 8 |
| Effet sur les consommations (SP, et bâtiment) et évaluation de l'économie d'énergie..... | 8 |
| Contrôle d'empoussièrement en mode REDUIT | 9 |
| Conclusions..... | 9 |
| PERSPECTIVES D'AMELIORATIONS | 10 |
| REMERCIEMENTS | 10 |
| AUTEURS | 11 |
| REFERENCES BIBLIOGRAPHIQUES [636 carac.] | 11 |

ABSTRACT :

Comment maîtriser la consommation énergétique d'une salle propre dédiée aux technologies micro-électroniques, tout en maintenant l'empoussièremement et les paramètres environnementaux requis pour les procédés de micro-nanofabrication ou l'élaboration des matériaux ? Un enjeu important, également pour les laboratoires de recherche académique hébergeant de telles centrales de micro-nanotechnologies, très énergivores. Nous présentons les actions mises en place dans la salle propre du laboratoire C2N en 2021-2022, leur évaluation jusqu'à aujourd'hui, et concluons sur les perspectives pour réduire la consommation énergétique d'une telle plateforme technologique.

INTRODUCTION

Le Centre de Nanosciences et de Nanotechnologies (C2N) est une unité mixte de recherche du CNRS, Université Paris-Saclay, Université Paris-Cité [1]. Il a été implanté dans le pôle de recherche du plateau de Saclay en 2018. La mise en service de ses infrastructures, après l'installation des équipements de recherche et le démarrage des activités, a été terminée en 2021-2022. Il rassemble près de 400 personnels de recherche, dont 200 membres permanents scientifiques et techniques, et autant de non-permanents (doctorants, post-doctorants, collaborateurs extérieurs). Il est structuré en quatre départements aux activités de recherche centrées sur les nouvelles technologies : la nanoélectronique, la photonique intégrée et quantique, les micro-nanosystèmes, et l'élaboration de nanomatériaux. Le C2N héberge également des partenariats industriels et les activités de start-up (spin-off du C2N). Au cœur des activités de recherche se trouve une salle propre dédiée à la fabrication des micro-nanodispositifs, similaire aux infrastructures pour les procédés de la micro-nanoélectronique. Il s'agit de la plus grande salle propre dédiée à la recherche académique en France ; elle est intégrée au réseau académique RENATECH des grandes centrales de micro-nanofabrication [2].

Le bâtiment de surface utile 18 000 m² inclut 95 salles d'expériences climatisées à température et hygrométrie contrôlées d'une surface totale de 3 500 m², et une salle propre de 2 900 m², à température, hygrométrie, et classe de propreté (ISO4 à ISO7) contrôlées. Plus de la moitié de l'énergie du bâtiment (~55% en 2022) est consommée par les systèmes de climatisation des salles d'expérience et de la salle propre. La consommation énergétique par occupant du bâtiment C2N était, en 2019, plus de deux fois supérieure à la moyenne de celle des bâtiments opérés par le CNRS (d'après le BEGES¹ global du CNRS établi en 2022 sur les données consolidées de 2019 [3,4]). L'objectif du C2N, en cohérence avec le plan de transition bas carbone du CNRS [3,4], est donc de réduire l'impact de la climatisation sur sa consommation énergétique, et en particulier celle de sa salle propre. Dans cet article, nous présentons tout d'abord les systèmes de production de froid et de chaleur et de climatisation de la salle propre. Puis nous détaillons deux actions mises en œuvre en 2021-2022 : l'optimisation de la récupération de la chaleur fatale, par un échangeur entre les réseaux de froid et chaud ; l'adaptation de la dépense énergétique au plus près des besoins par mise en service d'un mode REDUIT de traitement d'air en période d'inoccupation de la salle propre. Nous discutons les résultats obtenus, et concluons sur les perspectives d'amélioration de la performance énergétique de notre climatisation.

¹ Bilan d'Emission de Gaz à Effet de Serre

SYSTEMES DE CLIMATISATION ET DONNEES ENERGETIQUES

Données Energétiques Globales

Exceptés les chiffres de consommation totale mensuelle d'électricité et de gaz (extraits des factures), tous les chiffres et historiques de consommation présentés dans la suite sont issus d'une base de données gérée par le logiciel communautaire THINGSBOARD Community Edition [5]. Déployée au cours de 2021-2022, cette solution intégrée permet d'interroger périodiquement les automates et autres capteurs ou compteurs (protocoles BACNET et MODBUS) et de stocker les données dans une base de données SQL. Le logiciel offre une interface graphique utilisateurs par tableaux de bord facilement paramétrables. Notre base de données stocke environ 3000 points de mesure toutes les dix minutes.

En 2020-2021, la consommation totale annuelle moyenne du bâtiment C2N en électricité et en gaz, s'élevait respectivement à 12 GWh, et 6,5 GWh. Pour l'électricité, une analyse par grands postes de consommation a montré que les opérations de traitement d'air de la salle propre représentaient environ 42% ($\pm 3\%$) de la consommation totale d'électricité du bâtiment. Sur ces $\sim 42\%$, une analyse des puissances consommées dans les différents réseaux d'eau glacée (EG) du bâtiment en 2023 (Figure 1), permet d'extrapoler qu'en moyenne annuelle $\sim 12\%$ de la consommation totale d'électricité provient de la production et distribution d'EG pour la salle propre. Les 30% de consommation restants correspondent au fonctionnement des centrales et recycleurs d'air (ventilateurs, humidificateurs, pompes de circulations, automatismes, etc.). La consommation totale mensuelle d'électricité du C2N est stable avec peu d'évolution saisonnière. En effet l'énergie dépensée pour les opérations d'humidification de l'air (en hiver), est équivalente à celle dépensée pour la déshumidification (en été) dans les systèmes de climatisation du C2N, comme discuté par la suite.

Le gaz est utilisé pour la production d'eau chaude (EC). L'analyse des puissances consommées par les différents réseaux EC du bâtiment en 2023 (Figure 2) indique qu'en moyenne annuelle, $\sim 64\%$ des calories sont consommées par les systèmes de traitement d'air de la salle propre.

Production et distribution de chaleur et de froid

La Figure 3 schématise les installations de production et distribution de chaleur et de froid du bâtiment, selon les données de conception initiale (puissances, températures, débits). On y retrouve les différents réseaux EG et EC mentionnés plus haut. La consommation relative de calories et de frigories prévues pour la salle propre, correspond assez bien à la situation réelle (Fig. 2) ; la différence observée pour les frigories est liée à un arrêt technique complet de la salle blanche durant 3 semaines (été 2023). L'EG à 5°C est produite par 3 Groupes Froids (GF), avec un démarrage en cascade asservi à la demande. Typiquement, un GF est en fonctionnement l'hiver, et jusqu'à trois GF l'été. L'eau glycolée (EGly) sortant du condenseur des deux premiers GF échange sa chaleur (ECH01) avec le réseau retour de l'EC, avant son passage ou non par les aérorefroidisseurs (AER) et son retour au condenseur. L'EC est produite par 3 Chaudières à condensation (CH). De manière simplifiée, l'EC passe par l'ECH01 (sauf conditions exceptionnelles), avant de revenir aux chaudières et d'être réinjecté dans les différents réseaux EC. Les températures EC et EGly indiquées sur la Fig. 2 correspondent aux valeurs de conception du projet ; leurs modifications durant l'optimisation du rendement de l'ECH01 en 2021-2022 est discutée dans la prochaine partie, avec l'effet sur la consommation de gaz.

Systèmes de traitement d'air en salle propre (SP)

Le principe des systèmes de climatisation de la salle propre en mode NORMAL est décrit sur la Figure 3, et les principaux chiffres résumés dans les tableaux A et B. La salle propre est organisée en salles elles-mêmes regroupées en différentes zones « process ». Chaque zone est climatisée par un

système de traitement ou de recyclage d'air. La majorité des zones sont en surpression +15 Pa, classe ISO6/7 (2300 m²) exceptée une salle en dépression -15 Pa (45 m²), et des zones dédiées aux procédés ultra-propres, tels que la lithographie optique (UV/laser) et électronique, en surpression à +20 ou +30 Pa, classe ISO4/6 (200 m²). A cela s'ajoutent les sas et circulations (+10/+15 Pa, classe ISO8, 350 m²).

La majorité des salles est climatisée par des recycleurs d'air (REC), auxquels est adjoint un déshydrateur lorsque l'hygrométrie relative ne doit pas dépasser 40%. Tous les REC sont alimentés par 2 centrales de traitement d'air neuf (CTA) jumelées. Les zones chimie et une zone toxique sont alimentées en tout air neuf/extrait par 6 autres CTA. Généralement, le débit de soufflage dans une salle est constant (voir Fig. 3, BDC de soufflage), tandis que le débit de reprise (vers recycleur, ou vers centrale d'extraction (CEX)) est variable pour assurer la régulation de pression différentielle P (avec l'extérieur de la salle propre). Le débit de reprise peut être régulé par deux boîtes en parallèle, l'une à débit constant (BDC), l'autre à débit variable (BDV régulée en pression, système IRIAN [6]). La mesure de la pression provient d'un module en salle (KIMO [7]). Dans les salles de chimie équipées de sorbonnes, le débit d'extraction de chaque sorbonne varie suivant son utilisation. La BDC de reprise est alors remplacée par une BDV. Un réseau local maître-esclave entre les régulateurs de la BDV reprise (maître), et les BDV d'extraction des sorbonnes, assure que le débit moyen des BDV {maître+esclaves} reste constant.

Le débit d'air recyclé soufflé s'élève au total à un peu plus de 220 000 m³/h, tandis que le débit total d'air neuf est presque de 200 000 m³/h. Ce chiffre est à comparer au débit d'extractions et de fuites. Les bilans aérauliques s'écrivent (voir Fig. 3) :

SYSTEMES A RECYCLAGE D'AIR (REC) :

$$S = R + Ex + Es + F(P) \quad (1)$$

$$S = AN + R \Rightarrow AN = Ex + Es + F(P) \quad (2)$$

où S est le débit de soufflage du recycleur, R le débit reprise vers le recycleur, Ex le débit d'extraction vers l'extérieur (armoire ventilée, bras d'extraction, hotte aspirante, bascule possible en tout air extrait...), Es le débit d'extraction des sorbonnes vers l'extérieur, F(P) le débit de fuites qui dépend de la pression différentielle P.

SYSTEMES EN TOUT AIR NEUF (CTA) :

$$S' = R' + Ex + Es + F(P) \quad (3)$$

où S' est le débit de soufflage d'air neuf (CTA), R' le débit reprise vers la centrale d'extraction (CEX), et les autres grandeurs comme définies en (1)-(2).

Les relations (2) et (3) rappellent que pour maintenir une surpression P fixée dans les salles, le débit d'air neuf (AN, S') doit être au moins égal à la somme de toutes les « fuites » vers l'extérieur du local, Ex + Es + F(P). Ainsi le débit total d'air neuf, qui est constant, est à mettre en regard du débit total d'extraction maximum possible, de ~180 000 m³/h. Pour les CTA-chimie, le débit d'air neuf de ~116 000 m³/h (également constant), est à mettre en regard du débit d'extraction maximum possible des sorbonnes, de ~80 000 m³/h. Ainsi dans certaines salles, le débit d'air neuf peut se trouver imposé par les « fuites ».

| | | Mode NORMAL | | | Mode REDUIT | | |
|-----------------------|-----------------|-----------------------------------|-----------------------------|------------------------------------|------------------|-----------------------------------|------------------------|
| Systèmes | | Débit Soufflage m ³ /h | Consignes moyennes (salles) | Extraction - sorbonnes (min / max) | Réduc. soufflage | Débit Soufflage m ³ /h | Extraction - sorbonnes |
| Recyclage dair | AIR NEUF (2) | 74 000 | -- | -- | 0% | 74 000 | -- |
| | REC (9) | 178 700 | 20°C, 50% HR | 8 100 3 000 | 39% | 109 400 | 3 000 |
| | REC (4) | 46 500 | 20°C, 40% HR | 900 300 | 3% | 45 200 | 300 |
| Tout air neuf/extrait | CTA-Chimie (3) | 70 600 | 20°C, 50% HR | 49 500 21 300 | 47% | 37 200 | 21 300 |
| | CTA-Chimie (2) | 46 200 | 20°C, 40% HR | 27 000 12 100 | 0% | 46 200 | 12 100 |
| | CTA-Toxique (1) | 7 600 | 20°C, 50% HR | -- | 13% | 6 700 | -- |

Tableau A : Débits de soufflage (arrondis à ± 100 m³/h) des différents ensembles de Recycleurs (REC) et de Centrales de Traitement d’Air (CTA), et débits d’extraction des sorbonnes situées dans des salles climatisées par ces systèmes. Le nombre de systèmes inclus dans chaque ensemble est indiqué entre parenthèses. Le pourcentage de réduction de débit de soufflage en mode REDUIT (/ NORMAL) est indiqué pour chaque ensemble.

| TOTAL | Débit NORMAL (m3/h) | | Débit REDUIT (m3/h) | | Réduction (%) |
|-----------------------|---------------------|---------|---------------------|--------|---------------|
| Soufflage air neuf | 198 000 | | 164 000 | | 17% |
| Soufflage air recyclé | 225 000 | | 154 000 | | 31% |
| Extractions totales : | | | | | |
| max | min | 178 000 | 79 000 | 79 000 | -- |
| dont sorbonnes : | | | | | |
| max | min | 85 500 | 36 700 | 36 700 | -- |

Tableau B : Débits globaux de soufflage d’air neuf, et recyclé (arrondis à ± 500 m³/h), et débits globaux d’extractions, pour l’ensemble de la salle propre, en mode Normal et en mode Réduit.

Finalement, dans les salles climatisées par des CTA, comprenant des sorbonnes, le réseau maître-esclave des BDV (IRIAN), permet de conserver un débit d’extraction (par centrale d’extraction CEX et par extracteurs-sorbonnes EXT-S) moyen constant. Cependant, alors que l’air extrait vers le CEX passe par une batterie de récupération incluse dans la centrale de traitement/extraction d’air, ce n’est pas le cas de l’air extrait par les EXT-S (Fig. 4b).

RECUPERATION DE CHALEUR : OPTIMISATION D’UN ECHANGEUR

Notre optimisation du réseau contenant l’échangeur de chaleur entre les réseaux EC et EGly a été réalisé durant l’automne 2021. Le but est de récupérer les calories extraites par les GF et de les transférer au réseau EC, limitant ainsi le besoin d’apport calorifique des chaudières. Cette optimisation a eu un effet très substantiel sur la consommation de gaz. Elle a été réduite, par rapport à l’année 2021, de 64% en 2022, puis de 75 % en 2023, voir Figure 4. La figure 5 montre la consommation de gaz journalière en fonction des degrés jours unifiés du 1/12/2022 au 31/12/2023. La corrélation avec les conditions climatiques extérieures est très bonne. La très faible dispersion en 2022-2023 indique que la production EC est efficace. L’optimisation a permis de ne plus solliciter les chaudières pendant la période estivale ni même durant les mi-saisons (insert Fig. 4, DJU-Base18 \sim 3), en bénéficiant notamment de la chaleur extraite des équipements de la salle blanche et des laboratoires.

L’efficacité d’un échangeur dépend des débits de chacun des réseaux et des températures entrée-sorties de l’échangeur. Ici le débit du réseau Egly est largement supérieur au débit EC (d’un facteur 4, en hiver). L’efficacité du transfert de chaleur est donc proportionnelle à $\Delta T_{Tech} = T_{Gly} - T_{ECr}$, la

différence entre la température du réseau EGly en sortie de condenseur et celle du réseau EC retour (voir notations de la Fig.2). Notre optimisation a donc consisté à maximiser ΔT_{ech} . La limite haute de T_{Gly} est donnée par le constructeur pour garder une bonne efficacité des GF, soit 45°C. Cette température dépend de la charge du GF, du débit E_{Gly} et de l'efficacité du transfert de l'échangeur. Pour atteindre $T_{Gly} = 45^\circ C$, en hiver, le débit EGly est réduit à son minimum autorisé. En été, pour ne pas dépasser 45°C, le flux est envoyé, après l'échangeur, vers les tours aéroréfrigérantes via la vanne de régulation V1, asservie sur la température T_{Gly} . Pour minimiser la température du réseau EC retour, T_{ECr} , en moyenne à 30°C, les vannes de fin de boucle ont été partiellement ou complètement fermées (la chaudière à condensation travaille à débit variable), pour limiter l'apport d'eau chaude au réseau EC retour. Cette opération a permis, de plus, de réduire le travail des pompes du circuit EC en limitant le débit. Enfin, nous avons mis en place dans l'automate des chaudières à partir de mars 2022, une loi de chauffe 40°C-55°C, pilotée par la température extérieure, pour apporter la juste quantité de chaleur nécessaire à la climatisation du bâtiment. Cette gamme de température EC modérée est permise par le large dimensionnement des batteries chaudes qui assure un meilleur échange de chaleur.

REDUCTION DE LA DEPENSE ENERGETIQUE : MODE REDUIT

Un mode REDUIT en période d'inoccupation de la salle propre (Lundi-vendredi 20h00-06h00, et WE) a été mis en œuvre courant 2022, avec comme question : ce mode peut-il amortir l'augmentation de la consommation d'électricité (mesurée à +1 GWh annuel, en 2023) induite par des humidificateurs vapeur supplémentaires mis en route sur certaines CTA à la même période ?

Le mode REDUIT consiste à : i/ réduire le débit de soufflage, et ii/ élargir la tolérance autour des consignes de température et d'hygrométrie relative dans les salles (élargissement des bandes mortes de régulation). La pression des salles reste constante. Deux effets sont attendus sur l'énergie requise pour amener l'air à son enthalpie spécifique de consigne : i/ elle diminue car la masse d'air traité est réduite, et ii/ le démarrage de la consommation d'énergie est « repoussé » à un seuil d'enthalpie plus élevé / plus faible par l'élargissement des bandes mortes. Par ailleurs l'électricité consommée par l'ensemble du système, principalement par les moteurs des ventilateurs et les humidificateurs vapeur, est réduite.

Les modifications doivent rester compatibles avec un faible empoussièrément, éviter des dérives de température et d'hygrométrie pouvant dégrader certains produits et matériaux stockés en salle (par ex. en zones lithographie), ou des dérives de point de fonctionnement d'équipements en production la nuit (par ex. masqueurs pour la lithographie électronique). Ces contraintes limitent *a priori* le nombre de systèmes et salles auquel le mode REDUIT s'applique, ainsi que l'amplitude de variation des paramètres température et humidité. Le périmètre résultant est présenté dans le Tableau A. Pour le maintien de la pression constante, le débit d'air neuf reste inchangé à l'entrée des REC (le taux de fuites ne change pas), le mode REDUIT n'est donc pas appliqué aux deux centrales d'air neuf alimentant les REC. Il n'est pas appliqué non plus aux zones de lithographie ou toxiques. Dans les autres zones, typiquement la classe de propreté théorique est dégradée d'une classe ISO (par ex. : 7 à 8), et les tolérances sur la température et l'hygrométrie relative en salles sont élargies de $20^\circ C \pm 1^\circ C$ et $50\% \pm 10\%$ en mode NORMAL, à $20^\circ C \pm 4^\circ C$ et 30%-60% en Mode REDUIT. Le tableau A montre que le débit de soufflage est diminué de $\sim 40\%$ (39% à 47%) sur les différents ensembles de systèmes passant en mode REDUIT. La réduction relative totale d'air soufflé (neuf, et recyclé), entre mode NORMAL et mode REDUIT, reste modérée (17%, et 31% respectivement).

Effet sur la consommation électrique d'un système

Cet effet est illustré avec une CTA-Chimie dont le débit de soufflage est diminué de 55% en mode REDUIT. Pour le mesurer la méthode suivante est appliquée, sur une période d'été, et une période d'hiver : sélectionnant deux semaines consécutives avec des conditions météorologiques prévues assez stables, l'inoccupation est programmée sur toute la période pour que la CTA bascule en mode REDUIT une nuit sur deux, l'autre nuit restant en mode NORMAL. La consommation électrique du système (humidificateurs ; ventilateurs CTA et CEX, pompes, organes de régulation et automatismes...) est enregistrée. La puissance électrique moyenne consommée durant les nuits en mode REDUIT et durant les nuits en mode NORMAL, est calculée. Le résultat sur la consommation électrique du système est résumé dans le tableau C. Hors humidification, la réduction est de 65%. En hiver, la consommation des humidificateurs diminue d'un facteur deux en cohérence avec la masse d'air réduite à traiter, conduisant à une réduction globale de puissance consommée de 54%.

Cette opération a été reproduite sur une autre CTA et cinq REC : la réduction moyenne de puissance consommée entre mode REDUIT et mode NORMAL est de ~ 50 %. Cependant l'impact du mode REDUIT sur la consommation de calories/frigories dans les batteries chaudes ou froides, n'est pas comptabilisé ici.

| Période | Matériels | Puissance moyenne NORMAL, kWh/h | Puissance moyenne REDUIT, kWh/h | Reduction de la puissance consommée (%) |
|------------------------------|-------------------------------|---------------------------------|---------------------------------|---|
| Hiver (05/12/22-16/12/22) | Humidificateurs | 123 | 61 | 54 |
| | Autres (ventilateurs, ...) | 34 | 11 | |
| Été - | Humidificateurs | 0 | 0 | 65 |
| | Autres (ventilateurs, ...) | 35 | 12 | |

Tableau C : Puissance moyenne consommée la nuit par une CTA-Chimie en modes NORMAL et REDUIT, calculée sur deux semaines consécutives avec nuits alternativement en mode NORMAL / mode REDUIT, et réduction relative de puissance totale consommée induite par le mode REDUIT.

Effet sur les consommations (SP, et bâtiment) et évaluation de l'économie d'énergie

La figure 6 illustre, pour la période « été », l'effet du mode REDUIT sur la consommation d'électricité de la climatisation SP (hors énergie consommée pour la production d'EC et EG – Fig. 6a), et sur la consommation de calories/frigories des réseaux EG, EC pour la climatisation SP (Fig. 6b,c). L'effet du mode REDUIT est observable, néanmoins l'évolution des consommations de frigories/calories est corrélée à la variation de la température de l'air extérieur, ou à son enthalpie, variant d'un jour à l'autre et entre le jour et la nuit (Fig.6b,c). Il en est de même pour la puissance électrique totale consommée par le bâtiment (Fig. 6d). Il est donc délicat de déduire l'économie réalisée sur la consommation totale annuelle par cette méthode.

Une comparaison plus précise requiert de prendre en compte les conditions météorologiques extérieures. La Figure 7 représente la puissance électrique totale consommée par le bâtiment, moyennée sur une heure (kWh/h), dans les périodes en mode NORMAL, et dans celles en mode REDUIT, en fonction de l'enthalpie spécifique de l'air extérieur moyennée sur une heure (<H>). <H> est calculée à partir de la température et de l'humidité relative de l'air extérieur mesurées sur site. L'effet du mode REDUIT est clairement observable.

Un minimum moyen de puissance est observé en mode NORMAL (1220 kW ± 20 kW) et en mode REDUIT (1030 kW ± 20kW), autour d'une enthalpie de 30 kJ/kg_{AIR}, correspondant à peu près à l'enthalpie de l'air neuf soufflé en SP. A ce point la dépense de calories /frigories par les systèmes est à son minimum, la réduction de puissance en mode REDUIT (~ 190 kW, soit -18%) correspond à

l'économie réalisée sur la puissance des ventilateurs, pompes etc. L'intervalle d'enthalpie dans lequel la puissance reste minimale, (B), est élargi en mode REDUIT (~[26 -36] kJ/kg_{AIR}), lié à l'élargissement des bandes mortes. La période « été » correspond aux enthalpies les plus élevées, pour laquelle les demandes de refroidissement et surtout de déshumidification sont les plus importantes. Dans la période « été », selon les droites de régression (s_1) et (s_2) des mesures en NORMAL et en REDUIT, la puissance consommée est diminuée de ~23% à 18% en mode REDUIT par rapport au mode NORMAL, pour <H> variant de 35 à 65 kJ/kg_{AIR}. L'« hiver » (faibles enthalpies), les demandes de chauffage et surtout d'humidification deviennent plus importantes ; suivant les régressions linéaires, (w_1) et (w_2), la réduction de puissance est de 22% à 19% pour <H> variant de 25 à 5 kJ/kg_{AIR}. Calculant une réduction moyenne de puissance (pondérée par la statistique d'enthalpie) de 20,4 % en mode REDUIT par rapport au mode NORMAL, on obtient en tenant compte de la durée hebdomadaire du Mode REDUIT (98h), une réduction de la consommation d'électricité annuelle du bâtiment de 12 % soit ~1,4 GWh. Le mode REDUIT a bien compensé l'augmentation de consommation induite par les humidificateurs vapeur supplémentaires.

Les courbes de la puissance totale du bâtiment consommée en mode NORMAL, et en mode REDUIT, tracées en fonction de la température de l'air extérieur, présentent une moins bonne corrélation que celle observée sur la Fig. 7-4 : la déshumidification et l'humidification de l'air neuf impactent fortement la consommation de puissance.

Finalement le débit d'air neuf à climatiser en SP étant plus faible en mode REDUIT (Tableau B), la puissance consommée devrait augmenter moins rapidement avec la variation de l'enthalpie de l'air extérieur, en mode REDUIT ((s_2) , (w_2)) qu'en mode NORMAL ((s_1) , (w_1)). Sur les régressions linéaires (Fig. 7), une réduction de pente de ~ 10%, et de ~16%, est effectivement calculée pour le mode REDUIT par rapport au mode NORMAL, pour les périodes « été », et « hiver » respectivement. Pour observer un effet plus significatif du mode REDUIT, il serait nécessaire de réduire davantage le soufflage d'air neuf.

Contrôle d'empoussièrement en mode REDUIT

Un compteur de particules placé dans une salle de la CTA-chimie mentionnée plus haut (réduction de 55% du soufflage en mode REDUIT), a été intégré à la supervision THINGSBOARD. Le résultat du comptage de particules réalisé chaque heure pendant une semaine, est rapporté sur la Figure 8. La classe de propreté théorique visée pour la salle est ISO6/7 en mode NORMAL et ISO8 en mode REDUIT. On observe que l'empoussièrement reste très faible dans les périodes d'inoccupation en mode REDUIT, bien en-deçà de la limite de comptage pour la classe ISO8. Ainsi, en l'absence d'activité et avec le maintien d'une surpression, le débit de soufflage pourrait être diminué davantage durant la période REDUIT. L'expérience du samedi où la CTA a été mise à l'arrêt (et la salle n'est plus maintenue en surpression), montre qu'un soufflage et une surpression minimum doivent cependant être maintenus.

Conclusions

Le mode REDUIT actuel a permis une économie annuelle estimée à ~1 GWh, et en 2023 la consommation annuelle d'électricité s'élève à 10 GWh (incluant également un arrêt technique salle blanche, voir Fig. 2). Pour obtenir un effet plus significatif du mode REDUIT, il paraît nécessaire de réduire encore l'apport d'air neuf. Des comptages particuliers temps réel durant les périodes d'occupation (NORMAL) et d'inoccupation (REDUIT) devraient guider le choix des débits de soufflage, dans la limite imposée par les « fuites » (pour maintenir une surpression) qui devront aussi être minimisées en REDUIT.

PERSPECTIVES D'AMÉLIORATIONS

La récupération de chaleur, et l'application d'un mode REDUIT en période d'inoccupation, sont des sources d'économie d'énergie pour la climatisation de la SP. Au C2N la récupération d'énergie pourrait être étendue à d'autres matériels : des échangeurs de chaleur sont à envisager entre la sortie des extracteurs de la salle blanche et l'entrée d'air des CTA air neuf par exemple. Certaines CTA pourraient être converties en recycleurs dès que les sources internes de chaleur le permettent (cas des zones chimie) et lorsque le niveau des « fuites » rend cette modification intéressante.

L'extension du mode REDUIT aux salles et systèmes ne passant pas initialement *a priori* en mode REDUIT, reste à étudier. Généralement, le débit de soufflage en mode REDUIT pourrait être diminué davantage suivant les premiers suivis de comptage particulaire, le contrôle particulaire en temps réel pourrait permettre d'identifier la limite basse de débit à ne pas dépasser, plutôt que le taux de brassage « théorique » associé à une classe ISO. Pour obtenir une augmentation moins rapide de la puissance électrique totale consommée, lorsque l'enthalpie de l'air extérieur augmente (resp. diminue), le mode REDUIT serait à généraliser sur l'air neuf. Des voies sont possibles pour réduire le débit d'air neuf, dont il reste à évaluer l'intérêt : la suppression des salles pourrait être réduite, par exemple à 10 Pa ; les extractions pourraient aussi être diminuées, notamment sur les sorbonnes. En particulier, des sorbonnes du C2N sont en réalité des hottes à Flux laminaire (FL) sous extraction. Le flux laminaire, actuellement constant quelle que soit l'utilisation de la sorbonne, impose un débit d'extraction min toujours supérieur au FL. Ceci explique le débit d'extraction sorbonnes assez élevé en mode REDUIT (sorbonnes inutilisées), voir tableau B. Dans l'hypothèse où FL=0 serait fixé dans toutes les sorbonnes lorsqu'elles sont inutilisées, le débit d'extraction serait alors diminué de 19 000 m³/h. Le soufflage d'air neuf pourrait être diminué d'autant.

De plus le mode REDUIT pourrait être étendu aux salles d'expérience climatisées (3500 m²).

Finalement, une meilleure rationalisation de l'énergie consommée passe par une réflexion sur les algorithmes de régulation, pour toujours réguler à énergie minimale. Il faut éviter d'atteindre les différentes consignes de température de salles, en refroidissant l'air soufflé pour le réchauffer ensuite par une batterie chaude terminale (voir Fig. 2c), par exemple. Un algorithme d'adaptation dynamique des différentes consignes, dans une bande de tolérance fixée, pourrait minimiser la demande de calories et de frigories des batteries. La performance énergétique d'un tel algorithme est à évaluer au C2N.

Les mesures temps réel ainsi que des comptages d'énergie précis et faibles, seront déterminants pour parvenir à de telles optimisations.

REMERCIEMENTS

Les auteurs remercient Richard VALLIN (AXIMA, Division Industrie des Procédés), et Vincent ANTOINE (AXIMA, Division Bâtiments, Infrastructures et Services) de EQUANS pour les discussions fructueuses lors de la mise en service et pour leur relecture de l'article, Anouar TOUIT et Julien NICOLLE (EQUANS, Carbon Shift) pour leurs suggestions dans l'analyse des consommations de gaz (2021-2023), ainsi que Alain Clément (CNRS/C2N/SLI) pour son co-pilotage et soutien dans les actions d'économies d'énergie. R. V. a supervisé la mise en service du mode réduit en période d'inoccupation de la salle propre du C2N.

AUTEURS

Sophie Bouchoule. sophie.bouchoule@c2n.upsaclay.fr

Directrice de recherche au CNRS, département PHOTONIQUE du C2N. Responsable de la coordination scientifique de la centrale de technologie du C2N pour sa stratégie en investissements. Dans le plan d'actions du C2N pour sa transition bas carbone, co-pilote du groupe en charge de la performance énergétique des systèmes de climatisation pour la réduction de consommation d'électricité /gaz.



Aristide Lemaître. aristide.lemaître@c2n.upsaclay.fr

Directeur de recherche au CNRS, département MATERIAUX du C2N. Co-pilote du groupe en charge de la performance énergétique des systèmes de climatisation pour la réduction de consommation d'électricité /gaz.



REFERENCES BIBLIOGRAPHIQUES [636 carac.]

- [1] www.c2n.universite-paris-saclay.fr
- [2] <https://www.renatech.org/>
- [3] <https://www.cnrs.fr/fr/cnrsinfo/transition-bas-carbone-un-plan-ambitieux-pour-le-cnrs>
- [4] <https://www.cnrs.fr/fr/cnrsinfo/plan-de-transition-du-cnrs-la-performance-energetique-des-batiments>
- [5] THINGSBOARD CE, an open-source IoT platform. <https://thingsboard.io/>
- [6] <https://irian-technologies.com/irian-lab/>
- [7] <https://sauermanngroup.com/fr-FR/measuring-instruments/transmitters/capteurs-multiparam%C3%A8tres/cpe-310-s-cpe-311-s>
- [8] Audit énergétique du bâtiment C2N nov.-mars 2024. A. TOUIT, et J. NICOLLE, Réunion d'avancement, 29 Janvier 2024. Communication privée.

FIGURES

Figure 1 :

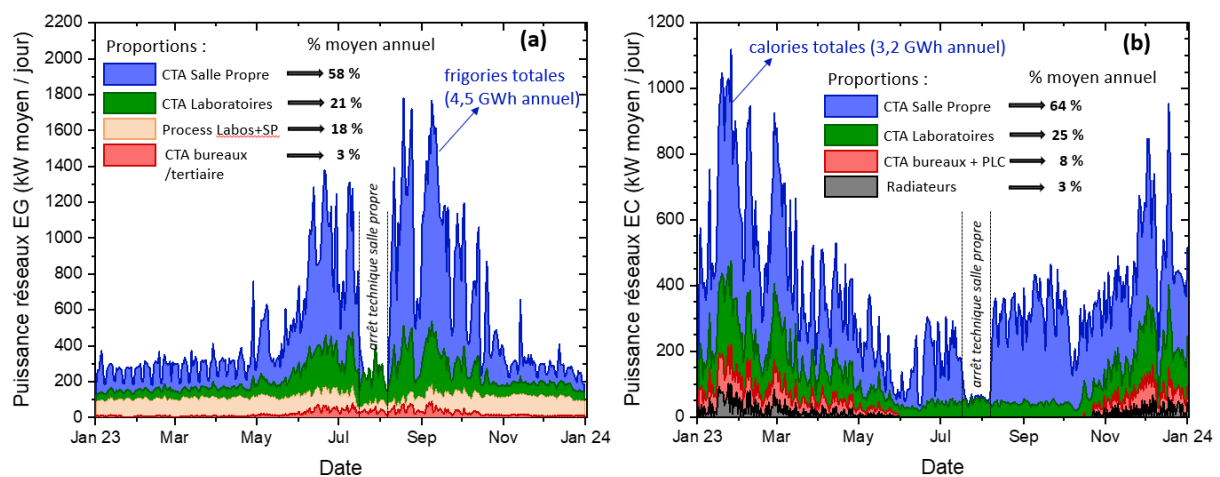


Figure 1, légende : Représentation cumulée des frigories (a) et calories (b) en kWh moyen par jour consommées par les différents réseaux EC et EG du bâtiment au cours de l'année 2023. Les aires de différentes couleurs représentent la puissance des différents réseaux contribuant à la somme totale. Les systèmes de climatisation salle propre sont indiqués comme « CTA salle propre ». La proportion relative de consommation moyenne annuelle exprimée en % est calculée sans la période d'arrêt technique de la salle blanche pendant 3 semaines en juillet-août 2023.

Figure 2 :

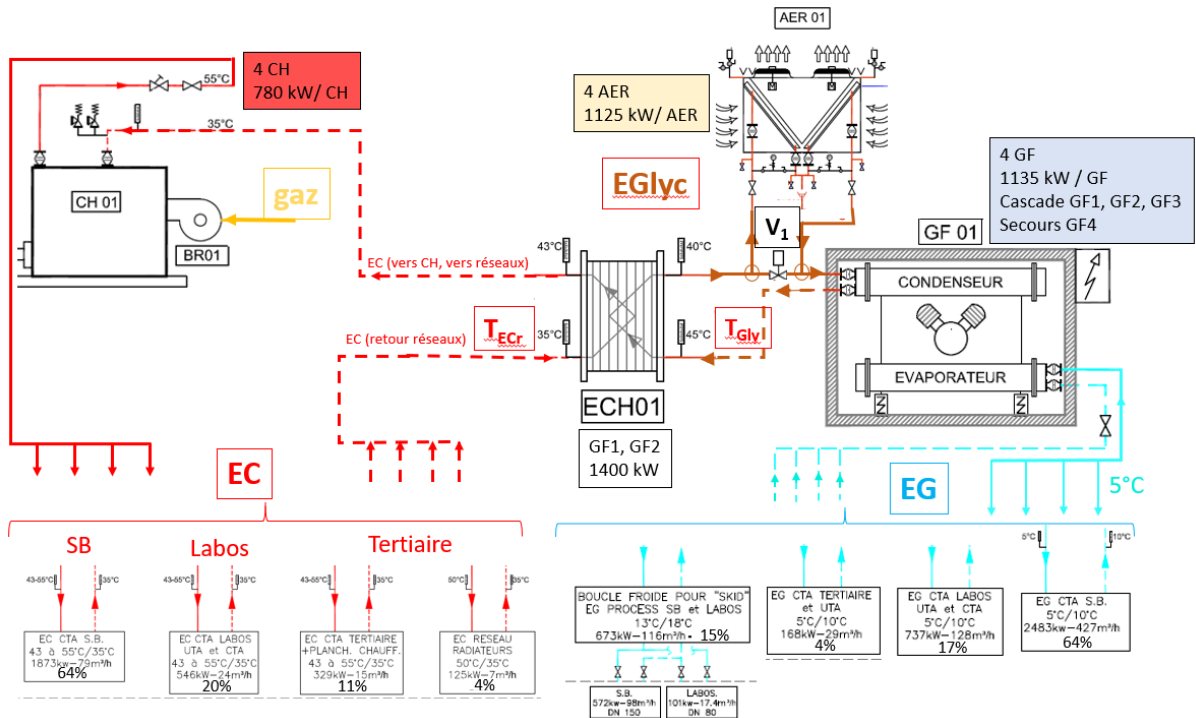


Figure 2, légende : Installations de production et distribution de chaleur et de froid pour les différents réseaux EC et EG du bâtiment C2N. Le dimensionnement initial prévoit une consommation relative de calories et frigories de 64% de la production totale pour la climatisation de la salle propre (« réseau EC / EG CTA SB »).

Figure 3 : j'ai aussi remplacé par 3a), 3b), 3c) comme pour la figure 6 ...

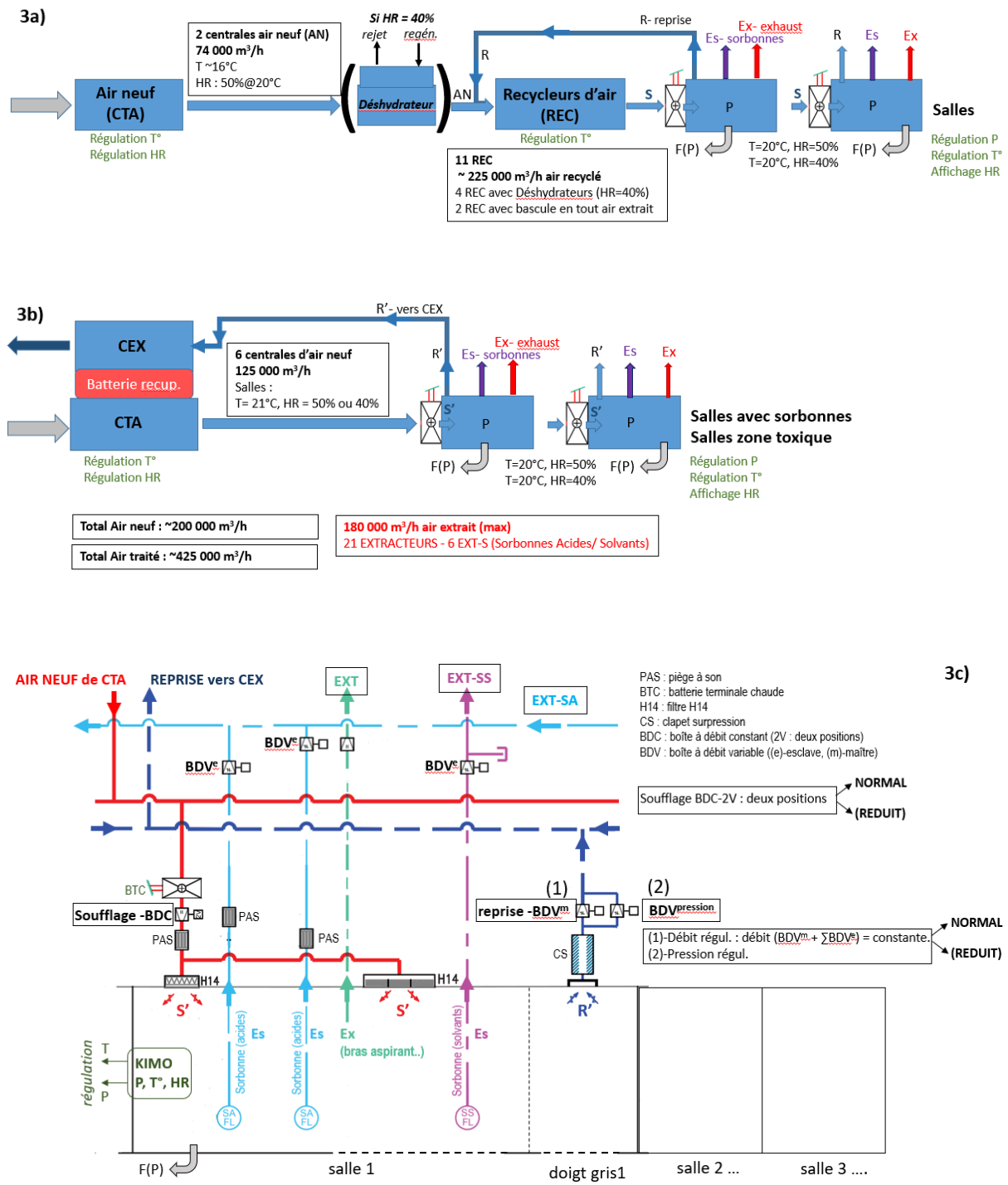


Figure 3, légende : (a) Systèmes avec recyclage d'air. (b) Systèmes en tout air neuf. (c) Régulation aéraulique d'une salle avec sorbonnes (tout air neuf) ; S' = Soufflage, R' = reprise vers centrale d'extraction (CEX) ; Es = extractions vers extracteurs-sorbonnes ; Ex = extractions vers autres extracteurs ; F(P) = Fuites dépendant de la pression différentielle P ; T°, HR : Température, Humidité Relative en salle.

Figure 4 :

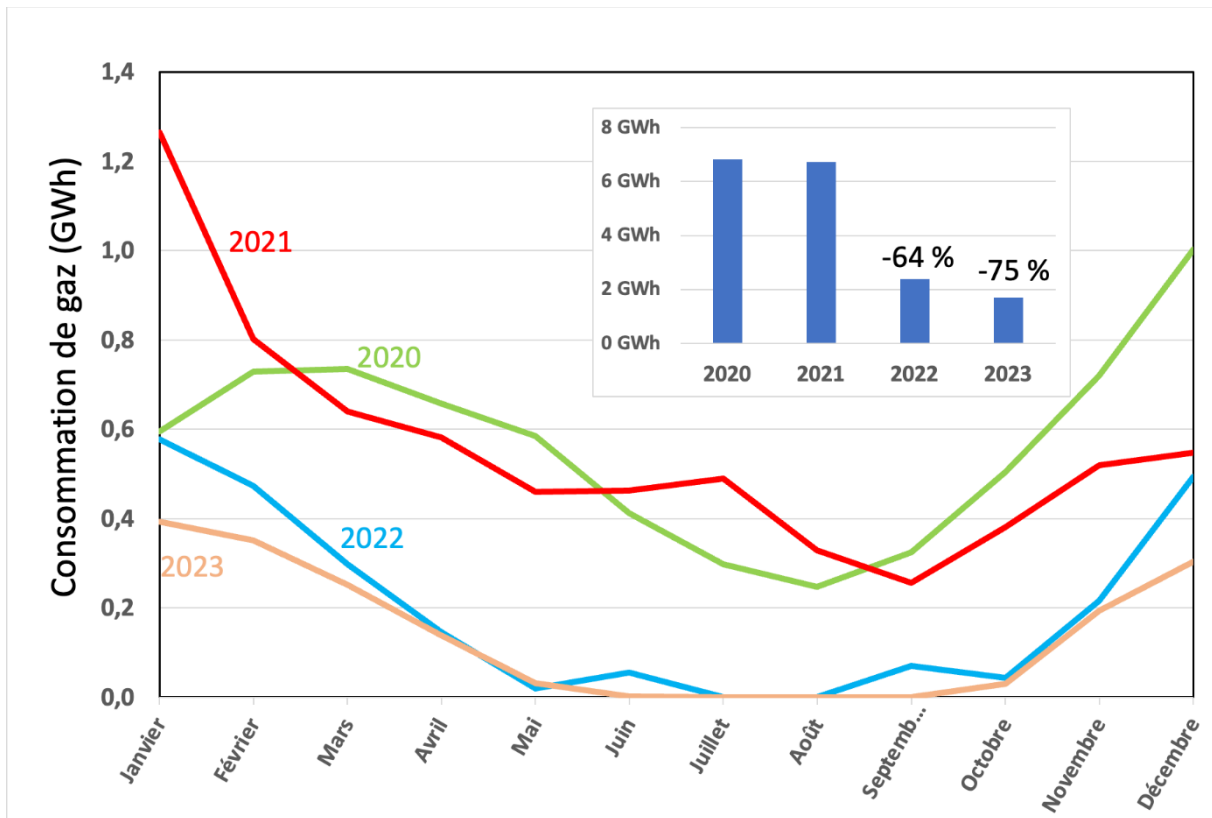


Figure 4 – légende : Evolution des consommations mensuelles de GAZ sur une année, pour les années 2020 à 2023, soit avant, et après, l'optimisation de l'échangeur de chaleur. Insert : évolution de la consommation annuelle.

Figure 5 :

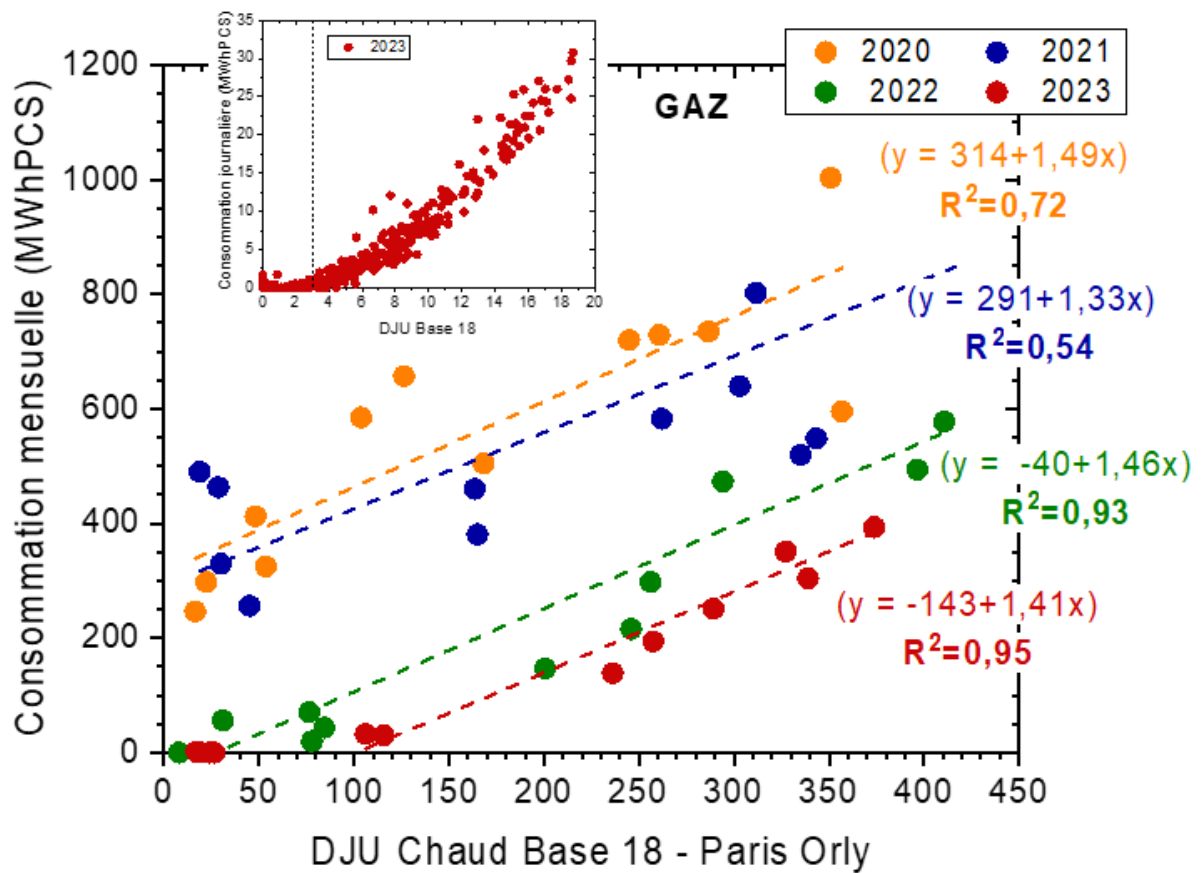


Figure 5 – légende : Consommations mensuelles de gaz en fonction des Degrés-Jour Unifiés (DJU) Base 18 de la station météo Paris-Orly proche C2N, pour les années 2020 à 2023. Insert : consommations journalières pour l'année 2023 en fonction du DJU calculé à partir de la sonde de température extérieure installée au C2N ; le seuil de température extérieure moyenne d'allumage des chaudières pour les besoins de chaud, est de 15°C. Adapté de [9].

Figure 6 :

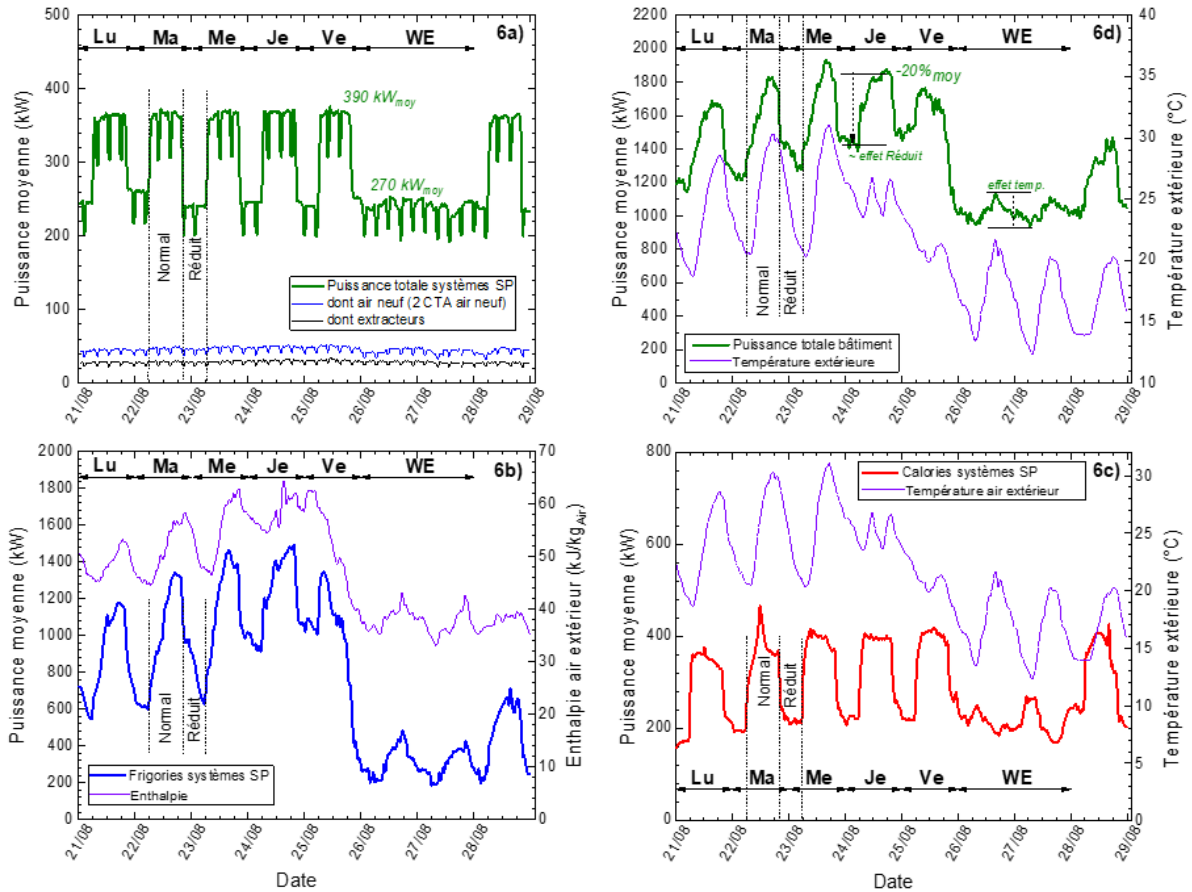


Figure 6 – légende : (a) Evolution du 21/08 au 29/08/2023 (période « été ») avec le mode REDUIT actif, de la puissance électrique moyenne consommée par tous les systèmes de la salle propre (a), de la puissance frigorifique dépensée dans l'ensemble du réseau EG de la salle propre avec indication de l'enthalpie de l'air extérieur (b), de la puissance calorifique dépensée dans l'ensemble du réseau EC de la salle propre avec indication de la température de l'air extérieur (c), et de la puissance électrique totale consommée par le bâtiment C2N avec indication de la température de l'air extérieur (d). Les valeurs de puissance (électricité, frigories, calories) sont des moyennes sur 30min, de même que la température et l'enthalpie (valeurs de température et d'humidité relative de l'air extérieur moyennées).

Figure 7 :

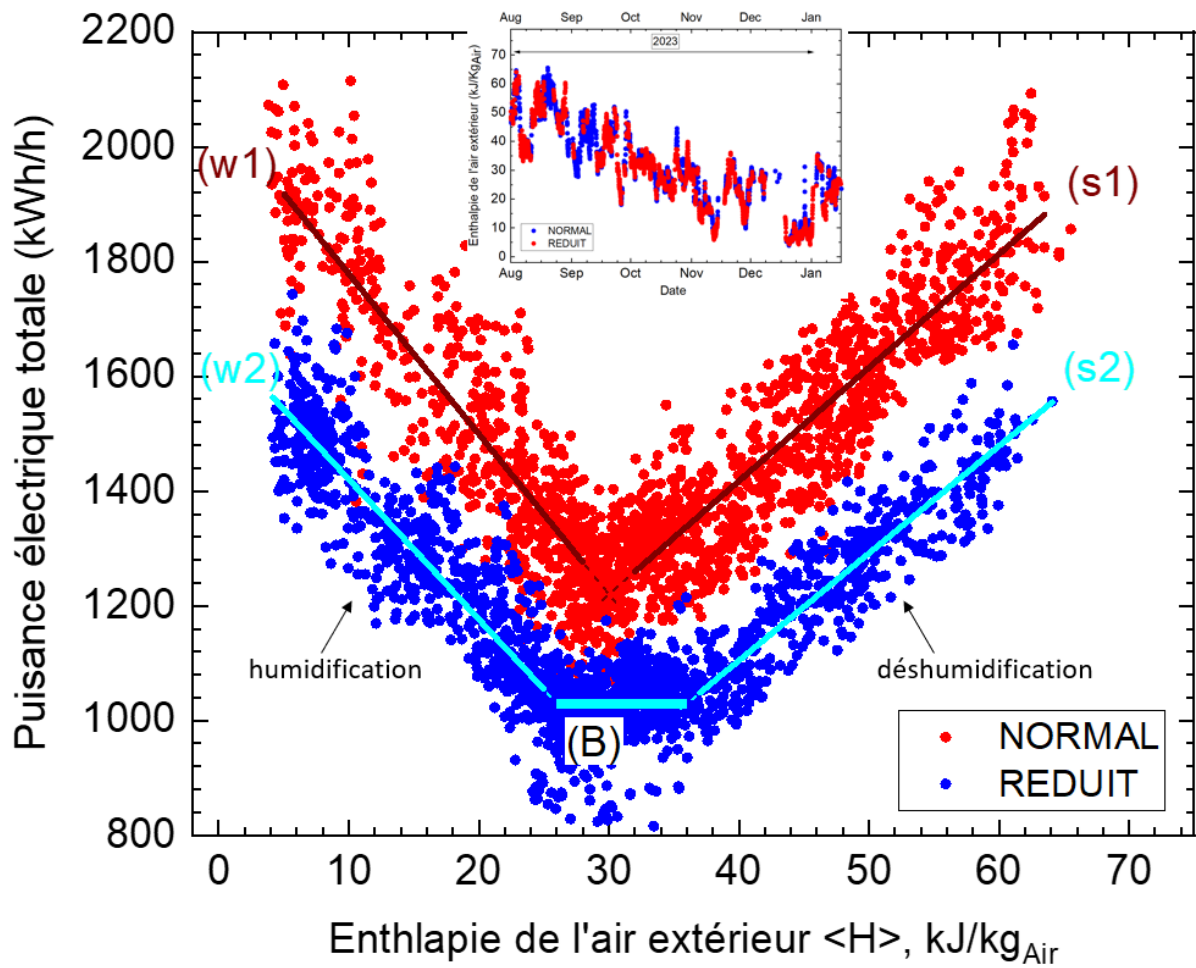


Figure 7 – légende : Puissance électrique totale consommée par le bâtiment en fonction de l'enthalpie spécifique de l'air extérieur calculée à partir de la mesure de la température et de l'hygrométrie relative de l'air extérieur, dans le mode NORMAL (rouge) et dans le mode REDUIT (bleu). Les valeurs sont des moyennes sur une heure. Les courbes (s1), (s2), et (w1), (w2), sont les régressions linéaires obtenues en mode NORMAL, et REDUIT, respectivement pour la période « été », et pour la période « hiver ». Insert : Enthalpie de l'air extérieur en fonction du temps (Août 2023-Janvier 2024).

Figure 8

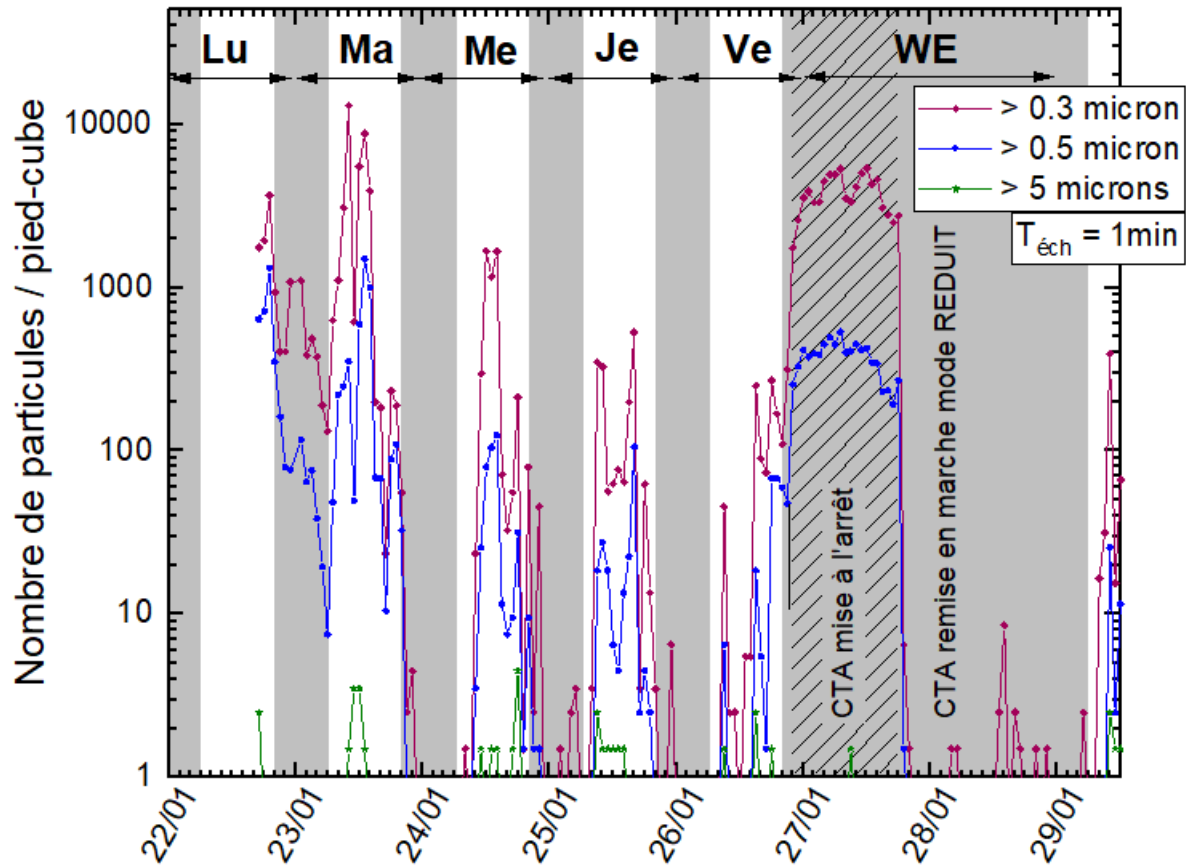


Figure 8 – légende : Comptage particulaire donné en nombre de particules par pied-cube, avec un temps d'échantillonnage de 1min (diamètres des particules comptées indiqués en insert), réalisé chaque heure sur la période 22/01/2023 – 29/01/2023 dans une salle de la CTA-Chimie. Le compteur est positionné sur une table au centre de la salle. Fond grisé : mode REDUIT. Fond hachuré : CTA à l'arrêt.