



HAL
open science

Du Rhône aux Pyrénées. Aspects de la vie matérielle en Gaule Narbonnaise 2 (Ier s. av. J-C - VIe s. ap. J.-C.)

Stéphane Mauné, Guillaume Duperron

► To cite this version:

Stéphane Mauné, Guillaume Duperron. Du Rhône aux Pyrénées. Aspects de la vie matérielle en Gaule Narbonnaise 2 (Ier s. av. J-C - VIe s. ap. J.-C.). Monique Mergoïl, 25, 2013, Archéologie et histoire romaine, Christophe Pellecier. hal-04534181

HAL Id: hal-04534181

<https://hal.science/hal-04534181>

Submitted on 9 Apr 2024

HAL is a multi-disciplinary open access archive for the deposit and dissemination of scientific research documents, whether they are published or not. The documents may come from teaching and research institutions in France or abroad, or from public or private research centers.

L'archive ouverte pluridisciplinaire **HAL**, est destinée au dépôt et à la diffusion de documents scientifiques de niveau recherche, publiés ou non, émanant des établissements d'enseignement et de recherche français ou étrangers, des laboratoires publics ou privés.

Public Domain

Aspects de la vie matérielle
en Gaule Narbonnaise II
(I^{er} s. av. J-C - VI^e s. ap. J.-C.)

Archéologie et histoire romaine

25

Collection dirigée par
Christophe Pellecier

sous la direction de
Stéphane Mauné
et
Guillaume Duperron

*Aspects de la vie matérielle
en Gaule Narbonnaise II
(I^{er} s. av. J.-C. - VI^e s. ap. J.-C.)*

Contributions de
Sébastien Barberan, Thierry Blanco, Michel Bonifay, Ronan Bourgaut, Marie-Laure Berdeaux-
le Brazidec, Claudio Capelli, Charlotte Carrato, Séverine Corbeel, Armand Desbat, Guillaume
Duperron, Amaury Gilles, Claire Leger, Luc Long, Samuel Longepierre, Stéphane Mauné,
Guillaume Maza et Tony Silvino.



éditions monique mergoïl
Montagnac
2013

Tous droits réservés
© 2013



Diffusion, vente par correspondance :

Editions Monique Mergoïl
12 rue des Moulins
F - 34530 Montagnac

Tél/fax : 04 67 24 14 39
e-mail : emmergoil@aol.com

ISBN : XXXXXXXXXXXXX
ISSN : XXXXXXXX

Aucune partie de cet ouvrage ne peut être reproduite
sous quelque forme que ce soit (photocopie, scanner ou autre)
sans l'autorisation expresse des Editions Monique Mergoïl.

Texte : auteurs
Saisie, illustrations : *idem*
Mise en pages : G. Duperron
Couverture : Editions Monique Mergoïl
Impression numérique : Maury SA
Z.I. des Ondes, BP 235
F - 12102 Millau cedex

Sommaire

<i>Avant-propos</i>	7-9
Sébastien Barberan	
<i>Contribution à l'étude du faciès céramique de la période tardo-républicaine et du début du règne d'Auguste à Nîmes (Gard). La fouille préventive de la place de la Maison Carrée (1990-1991)</i>	11-62
Guillaume Maza, Tony Silvino	
<i>Nouveaux ensembles d'époque augustéenne de Narbonne antique : « rats des villes » (19/20 quai d'Alsace) et « rats des champs » (Saint-Hippolyte, La Coupe III)</i>	3-82
Stéphane Mauné, avec la collaboration de Thierry Blanco, Guillaume Duperron, Séverine Corbeel et Charlotte Carrato	
<i>L'ensemble céramique 8614 et la question de l'abandon de la villa de Vareilles (Paulhan, Hérault) à la charnière des II^e et III^e s. ap. J.-C.</i>	83-124
Luc Long, Guillaume Duperron, avec la coll. de Michel Bonifay, Claudio Capelli, Armand Desbat et Claire Leger	
<i>Navigation et commerce dans le delta du Rhône : l'épave Arles-Rhône 14 (III^e s. ap. J.-C.)</i>	125-167
Amaury Gilles	
<i>La production et la consommation des céramiques dans la région de Valence (Drôme) au III^e s. Nouveaux éléments et perspectives</i>	169-200
Guillaume Duperron, Ronan Bourgaut, Claire Leger, avec la coll. de Marie-Laure Berdeaux-le Brazidec et Samuel Longepierre	
<i>Deux ensembles de mobiliers tardo-antiques de l'établissement rural de la Reille à Montbazin (Hérault)</i>	201-239
Guillaume Duperron	
<i>Le mobilier céramique tardo-antique (V^e et VI^e s.) de l'oppidum de Constantine (Lançon-Provence, Bouches-du-Rhône)</i>	241-375

Avant-propos

Ce volume constitue la suite de l'ouvrage collectif *Du Rhône aux Pyrénées. Aspects de la vie matérielle en Gaule Narbonnaise*, paru en 2006 et qui, avec la tenue, la même année, du congrès international de la SFECAG à Pézenas, marquait le renouveau des études céramologiques antiques en Languedoc. Depuis 2006, les céramologues de l'UMR 5140 "Archéologie des Sociétés Méditerranéennes", regroupés au sein de l'équipe "Techniques, Productions, Commerce et Consommations" (TP2C), ont poursuivi leur travail de fond et des mémoires de Master d'archéologie puis des thèses inscrites à l'Université de Montpellier ont confirmé le très fort ancrage de cette discipline dans notre unité de recherche.

Cette activité est bien perceptible, notamment à travers la multiplication des publications d'articles (actes des colloques Sfecag, articles dans la *Revue Archéologique de Narbonnaise* notamment). On citera également au nombre des acquis récents la synthèse consacrée par C. Sanchez à Narbonne et à sa région aux II^e et I^{er} s. av. J.-C. (Sanchez 2009) mais également celle très récemment publiée par S. Barberan et portant sur les mobiliers nîmois à l'époque augustéenne (Barberan 2012). A partir de l'analyse d'ensembles de consommation, des productions céramiques locales et des importations, nos deux collègues proposent une lecture pertinente des phénomènes socio-économiques et culturels qui ont touché ces deux villes et leurs proches campagnes au début de l'époque romaine. Avec ces deux monographies, la Narbonnaise occidentale dispose de deux points de références solides qui annoncent, nous n'en doutons pas, de futurs travaux consacrés aux Haut et Bas-Empire.

De Narbonne et de Nîmes à l'époque augustéenne, il est encore question dans cette seconde livraison. Tout d'abord avec la présentation des niveaux tardo-républicains et augustéens issus de la fouille préventive de la Place de la Maison Carrée à Nîmes¹. Dans cet article, S. Barberan

précise un certain nombre de questions chronologiques qui intéressent cet emblématique monument mais aussi l'urbanisation de la ville. Il livre également d'importantes séries de mobiliers céramiques et amphoriques qui complètent le corpus publié en 2012. De leur côté, G. Maza et T. Silvino présentent des lots de mobiliers issus de deux contextes urbain et rural d'époque augustéenne qui confirment l'ouverture méditerranéenne de la région de Narbonne et montrent la diversité de ses sources d'approvisionnement. L'apport de ces travaux est d'illustrer les différences assez marquées entre une agglomération où le poids des traditions culinaires indigènes semble encore vivace et une colonie romaine où se mêlent des populations venues de tous les horizons géographiques et en particulier d'Italie.

Les précisions chronologiques apportées par les céramiques fines d'époque julio-claudienne, notamment les sigillées italiennes et sud-gauloises et les céramiques à paroi fine, ont longtemps fait peser sur les périodes ultérieures une sorte de malédiction chronologique. L'idée qu'au mieux, les datations ne pouvaient être précisées en dessous du demi-siècle est largement répandue parmi les archéologues ; elle est la conséquence directe de la rareté des ensembles de référence ayant fait l'objet d'une publication mais aussi du retard pris dans la connaissance des fossiles directeurs autres que les sigillées claires africaine ou rhodanienne. Les trois articles consacrés au III^e s. apportent chacun à leur manière, des éléments qui contribuent à mieux illustrer le faciès de cette période charnière dont on connaît l'importance pour l'histoire de la Gaule Narbonnaise. Si les importations africaines sont abondantes sur la bande littorale, et notamment en Arles où la fouille subaquatique dirigée par Luc Long sur l'épave *Arles-Rhône 14* montre que ce grand port fluvio-maritime constitue l'une des portes d'entrée de cette vaisselle en Gaule, les sigillées Claire B et autres céramiques à revêtement argileux constituent, pour les zones intérieures et lorsqu'elles sont en nombre suffisant, de précieux fossiles directeurs pour fixer le TPQ d'un ensemble. Dans la région de Valence comme dans la moyenne vallée de l'Hérault, on observe également des

¹ Il faut remercier M. Célié, responsable de cette fouille, d'avoir accepté et encouragé la publication de ces données dans ce volume.

différences notables dans les assemblages des céramiques dites « communes » qui semblent trahir, à l'échelle micro-régionale, l'imbrication de réseaux de distribution à la fois multiples et probablement aussi concurrents. Ces éléments soulèvent des questions complexes qui restent encore sans réponse mais qui ont le mérite de montrer l'intérêt heuristique de l'étude des céramiques et des amphores et finalement la place qu'elles occupent dans l'étude des phénomènes socio-économiques antiques.

La céramique, comme d'autres mobiliers et l'on pense en particulier à la verrerie et aux petits objets, peut-elle avoir une autre fonction que celle de dater une couche, ou bien analysée globalement peut-elle permettre de mieux appréhender le statut des occupants d'un site et leurs activités ? La réponse semble évidente pour tout le monde — bien que certains n'aient pas encore bien compris semble-t-il tout le bénéfice qu'il y a à tirer de telles études et questionnements — mais il faut continuer à marteler que le difficile travail des chercheurs qui travaillent sur ces mobiliers doit être mieux intégré aux réflexions d'ensemble et ne peut seulement être considérée comme une simple prestation « technique ».

La contribution consacrée aux mobiliers de la dernière phase d'occupation, au cours de la première moitié du V^e s., du site de la Reille, un petit établissement rural installé à l'extrémité nord-orientale du Bassin de Thau, illustre tout l'intérêt de telles études globales de la culture matérielle. Elle montre également comment l'analyse détaillée des mobiliers permet de pallier, au moins partiellement, les graves difficultés résultant de la destruction souvent très importante, causée par les travaux agricoles, sur les niveaux supérieurs de ces établissements de plaine.

On profitera par ailleurs de la publication de cet article pour souligner l'intérêt toujours soutenu en Languedoc pour les établissements ruraux de la fin de l'Antiquité, marqué en particulier par la récente publication monographique consacrée par H. Pomarède et son équipe à la *villa* de Saint-André-de-Codols à Nîmes. Par ailleurs, plusieurs travaux sur cette même thématique, conduits au sein de l'équipe TP2C de l'UMR5140, sont actuellement en cours

de publication, notamment un ouvrage sur les *villae* de Saint-Bézard (Aspiran) et du Valat (Alignan-du-Vent) à la fin de l'Antiquité et une synthèse sur l'occupation tardo-antique de l'établissement littoral de Saint-Martin à Gruissan (Aude).

La dernière contribution constitue la publication exhaustive des mobiliers céramiques tardo-antiques livrés par les fouilles conduites durant les années 2000 sur l'*oppidum* de Constantine. Grâce à cette étude, l'occupation de cet important établissement de hauteur de la fin de l'Antiquité est désormais datée avec précision, tandis que son abandon au cours des décennies centrales du VI^e s. souligne une nouvelle fois l'importance historique considérable de cette période pour notre région.

De plus, les spécificités de cette occupation — à savoir sa durée relativement brève, le fait qu'elle se développe plusieurs siècles après l'occupation précédente et que son abandon soit définitif, ainsi que le bon état de conservation général des niveaux qui lui sont liés — permettent d'éviter en grande partie les problèmes qui perturbent le plus souvent l'étude des contextes de cette époque. On dispose ainsi, pour les V^e et VI^e s., de nouveaux éléments de réflexion, qui s'inscrivent dans la continuité des importantes recherches conduites sur cette période en Basse Provence au cours des dernières décennies, en particulier à Marseille et à Saint-Blaise. Ces nouvelles données matérielles complètent nos connaissances tant sur les diverses productions régionales que sur les échanges commerciaux, parfois à très longue distance.

Nous remercions tous les collègues qui ont accepté de publier leurs données dans cet ouvrage ainsi que notre collègue M. Feugère et M. Mergoïl, notre éditrice, qui ont fortement encouragé la parution de ce volume. Enfin, nous avons une pensée émue pour J.-L. Fiches, trop tôt disparu et dont l'apport scientifique aux questions qui nous occupent ici fut décisif.

Stéphane Mauné et Guillaume Duperron,
Lattes-Montpellier, le 17 mai 2013

Bibliographie

Barberan 2012 : S. Barberan, *Mutations économiques et culturelles à Nîmes au début du Haut-Empire. L'apport du mobilier céramique*, Monographie d'Archéologie Méditerranéenne 33, Lattes, 2013.

Sanchez 2009 : C. Sanchez, *Narbonne à l'époque tardo-républicaine. Chronologies, commerce et artisanat céramique*, suppl. 38 à la *Revue Archéologique de Narbonnaise*, Montpellier, 2009.

Pomarèdes et al. 2012 : H. Pomarèdes, S. Barberan, O. Maufra, L. Sauvage dir., *La villa de Saint-André-de-Codols (Nîmes, Gard) du I^{er} au XII^e s. de n.è.*, Monographie d'Archéologie Méditerranéenne 32, Lattes, 2012.

Contribution à l'étude du faciès céramique de la période tardo-républicaine et du début du règne d'Auguste à Nîmes (Gard) La fouille préventive de la place de la Maison Carrée (1990-1991)

Sébastien Barberan*

1. Introduction

À Nîmes, la fouille de la place de la Maison Carrée, réalisée en 1990/1991 sous la direction de M. Célié (Afan/Inrap), a livré un mobilier abondant qui nécessitait une étude approfondie, 21 686 tessons en étant issus. En effet, faute de temps, les premiers travaux céramologiques entrepris sur cette collection, par M. Monteil et M. Célié pour l'essentiel, avaient eu pour principal objectif l'établissement de la chronologie absolue du site.

La reprise en 2008 d'un cursus universitaire¹ nous offrait l'opportunité de procéder à l'examen de ce mobilier afin d'une part d'affiner les datations proposées au début des années 1990 et d'autre part de contribuer, grâce à des contextes bien stratifiés, à une meilleure analyse du faciès matériel nîmois pour une période allant surtout de 75 av. J.-C. aux premières années de l'époque augustéenne. De plus, une telle recherche bénéficiait des avancées réalisées dans le domaine de la céramologie au cours des deux dernières décennies, en particulier en Languedoc.

Cette étude n'aurait effectivement pas pu voir le jour sans l'apport majeur des travaux réalisés sur des séries de mobilier, datées de la période tardo-républicaine et de l'époque augustéenne, à l'échelle locale ou régionale. Nous pouvons citer les recherches menées pour partie sur des ensembles clos relatifs à des contextes domestiques trouvés en milieu urbain ou rural sur le territoire de la commune de Nîmes : Genty 1981 ; Py 1981b ; Guillet *et al.* 1992 ; Sauvage 1993 ; Monteil *et al.* 1999 ; Barberan, Pomarède 2008. Pour élargir le sujet au domaine funéraire, deux ouvrages fondamentaux concernent au premier chef l'agglomération nîmoise (Py 1981a ; Bel *et al.* 2008), à quoi s'ajoute un article (Feugère *et al.* 1995). En Languedoc oriental, deux autres agglomérations servent également de points de référence pour cette période : *Ambrussum* (Fiches 1986 ; Fiches dir. 1989 ; Laubenheimer 1989) et Lattes (Py 1990b ; Py 1990c ; Py dir. 1994 ; Fiches dir. 1994 ; Sanchez, Adroher Auroux 2004). Des comparaisons sont également possibles avec la capitale de la Transalpine/Narbonnaise, depuis la publication de la thèse de C. Sanchez (2009).

La fouille préventive menée préalablement au réaménagement de la place de la Maison Carrée a permis d'explorer une surface d'environ 1500 m², l'une des informations majeures apportée par cette intervention étant la mise en évidence d'un premier ensemble public antérieur à la Maison Carrée. De plus, cette fouille fait suite ou a précédé toute une série de découvertes archéologiques et de travaux éditaires réalisés dans l'environnement immédiat du temple depuis le XIX^e s. Ils ont déjà été mentionnés à plusieurs reprises dans divers travaux universitaires, ouvrages ou articles, raison pour laquelle nous ne nous étendrons pas sur le sujet. Des présentations détaillées en ont en effet été faites dans le DEA de M. Célié (1993) et dans la publication de la thèse de M. Monteil (1999), mais aussi dans le volume de la carte archéologique de la Gaule consacré à l'agglomération nîmoise (Fiches dir., Veyrac dir. 1996, 278-296). Les aménagements hydrauliques découverts au cours de la fouille de 1990-1991, replacés dans leur environnement, ont aussi été analysés en détail par A. Veyrac (2006, 251-274). Plus récemment enfin, un article a également fait le point sur les interventions menées dans le quartier du *forum* et les découvertes qui y ont été réalisées (Célié, Monteil 2009).

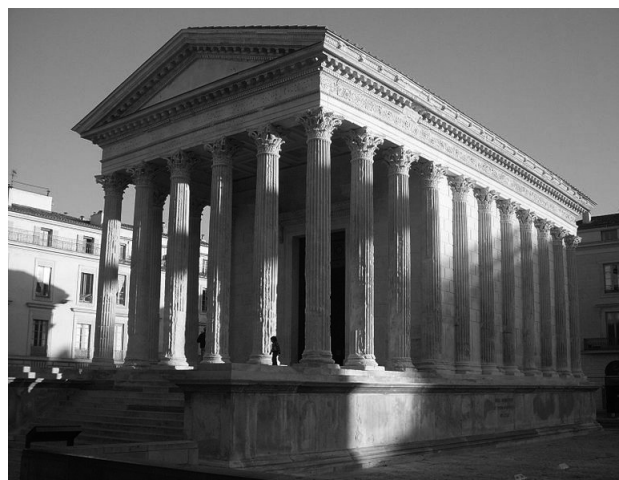


Fig. 1 – Vue de la Maison Carrée à l'issue des travaux de restauration (Cl. G. Duperron).

* Assistant d'étude et d'opération Inrap Méditerranée, UMR 5140 Lattes/Montpellier, équipe TP2C.

¹ Cette étude a été réalisée dans le cadre d'un mémoire de master 1 professionnel d'archéologie préventive à l'Université Paul Valéry – Montpellier III en 2008/2009 (Barberan 2009). Je suis redevable à l'Inrap de m'avoir accordé le temps nécessaire pour suivre dans de bonnes conditions cette formation et je remercie sincèrement Marc Célié pour son amitié et son aide.



Fig. 2 – Nîmes antique : enceintes successives et repères topographiques (Réal. M. Monteil).

2. L'habitat tardo-républicain, de son implantation aux derniers temps de son occupation

L'habitat mis au jour sous la place de la Maison Carrée, comme les deux ensembles à vocation publique qui lui succèdent dans ce secteur du *forum*, a donc fait l'objet de plusieurs présentations ces vingt dernières années. Il a semblé judicieux de s'appuyer, avec l'accord des principaux intéressés, et en reprenant des extraits de leurs études, sur les descriptions réalisées en 1993 (Célié 1993, 29-39) et en 1999 (Monteil 1999, 179-184).

2.1. L'urbanisation du site (phases 1 et 2a)

Au préalable, et en élargissant le champ d'observation (fig. 2), il faut noter que cette zone est, avant son urbanisation, au cœur d'un carrefour d'éléments structurants situés légèrement plus à l'ouest et au nord



Fig. 3 – Vue du paléosol anthropisé (Cl. M. Célié).

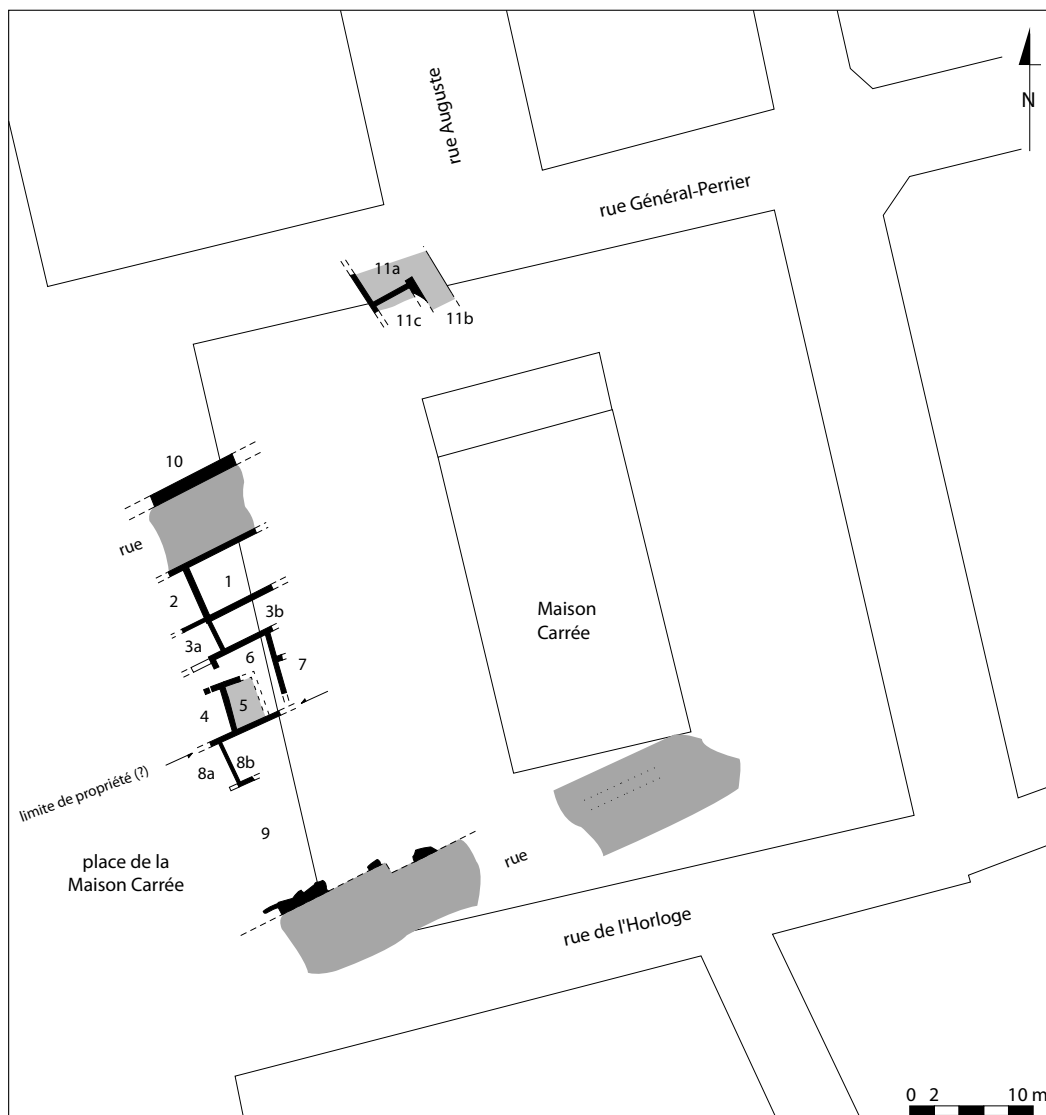


Fig. 4 – La fouille de la place de la Maison Carrée : maisons et rues vers 50-30 av. J.-C. (Réal. M. Célié et M. Monteil).

(Célié, Monteil 2009, 162). En effet, à la charnière du II^e s. et du I^{er} s. av. J.-C., l'îlot où seront installées les habitations en question se trouve à proximité immédiate de l'angle sud-est de l'enceinte préromaine, non loin d'une rue périphérique au rempart et, un peu plus au nord, d'une autre rue qui constitue vraisemblablement un tronçon de la voie Domitienne. Cette dernière franchit également dans ce secteur l'un des bras de l'effluent naturel de la source de la Fontaine.

À l'intérieur de l'espace fouillé, un paléosol anthropisé (fig. 3) paraît témoigner d'une mise en culture avec amendements datable du courant du dernier quart du II^e s. et du premier quart du I^{er} s. av. J.-C. (phase 1). C'est seulement dans les années 75-50 av. J.-C. que sont mises en place deux rues empierrées parallèles et d'orientation nord-est/sud-ouest (fig. 4). Elles définissent un îlot allongé dans lequel plusieurs maisons ont été bâties (phase 2a).

Au moment de l'urbanisation de cette portion de la proche campagne de l'agglomération préromaine, ou peu après, la rue sud, qui reprend le tracé de la voie antérieure, est équipée d'un collecteur (CN1007). Elle est délimitée au nord par un empièchement peu dégradé qui marque



Fig. 5 – Vue du puisard PT2051 et du caniveau CN2050 (Cl. M. Célié).

sans doute une bande de circulation réservée aux piétons. Cette dernière est confirmée par l'aménagement ultérieur d'une série de blocs définissant un trottoir surélevé. Les quatre niveaux de roulement qui l'accompagnent sont tous caractérisés par un empièchement de cailloutis et de galets.

La largeur de cette rue est de 8 m minimum. Installée au moment où la ville gagne sur ce coin de campagne, la rue nord a pu être suivie sur 11 m de long et elle occupe une largeur de 5 m. Elle est limitée de part et d'autre par un mur de façade (MR2010 et MR2060). Lui est associé un puisard (PT2051) déporté en bordure sud qui reçoit un petit égout provenant de l'habitat (CN2050) (fig. 5).

2.2. Les habitations (phase 2a à 2c)

La largeur de l'îlot compris entre ces deux rues est de l'ordre de 28 m, pour environ 35/36 m d'axe en axe. Fouillés sur une bande transversale large d'environ 10 m, trois états successifs de maisons à pièces multiples ont pu être discernés sur une période comprise entre les années 75-50 av. J.-C. (phase 2a) et 30-15 av. J.-C. (phase 2c) (fig. 6).

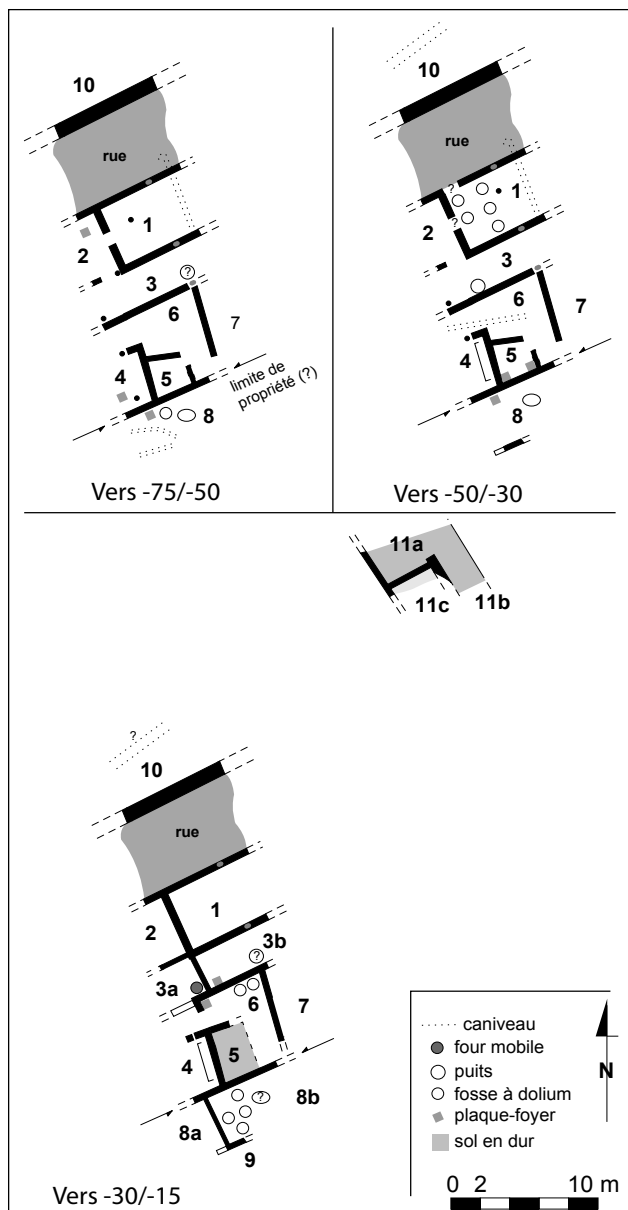


Fig. 6 – Évolution de l'habitat dans le courant du I^{er} s. av. J.-C. (Réal. M. Célié et M. Monteil).

2.2.1. Le demi-îlot nord

Sept espaces distincts composent ce demi-îlot qui correspond à une ou à plusieurs habitations à pièces multiples.

L'espace 1, délimité par les murs MR2034, MR2010 et MR2026, n'a pas subi de modifications de ses limites au cours de son évolution. Couvert et s'étendant sur plus de 34 m², il est dans un premier temps caractérisé par un sol de terre battue qui recouvre un petit égout (CN2050) passant au travers du mur de façade nord (MR2010) pour se jeter dans le puisard sur rue (PT2051). Une porte le fait communiquer avec l'espace 2 et une autre, dans l'angle nord-ouest, avec la voie nord. Par la suite, cinq fosses de calage (de *dolia* ?) sont installées (FS2419/FS2519) et condamnent les accès antérieurs, ce qui suppose que cet espace a, au moins un temps, servi au stockage de denrées. Enfin, un dernier sol de terre battue recouvre ces fosses (SL2418, SL2502 et SL2524) et les deux portes sont définitivement bouchées par la construction d'une cloison d'adobes (MR2048 ; fig. 7) et par un bouchage de pierres liées à la terre (us 2027). D'autres accès ont probablement été percés, mais ils n'ont pas pu être identifiés.



Fig. 7 – Vue de détail de la cloison d'adobe MR2048 qui condamne la porte dans l'axe du mur MR2034 (Cl. M. Célié).

L'espace 2, entre les murs MR2010, MR2034 et MR2044, communique dans un premier temps avec la pièce 1 et avec l'espace 3. Plusieurs sols de terre battue s'y sont succédés dont le premier est équipé d'un foyer (FY2423). La porte avec l'espace 3 est successivement déplacée puis condamnée par une cloison d'adobes recouverte d'un enduit de chaux (MR2043).

L'espace 3, circonscrit entre les murs MR2045, MR2026 et MR2044, se présente initialement sous la forme d'une surface ouverte longue de plus de 7,80 m et large de 2,50 m. Après la mise en place d'un premier sol de terre battue (SL2421, SL2441, SL2449 et SL2538), l'espace est équipé de quatre trous de poteaux (PO2509, PO2513, PO2515 et PO2532) dessinant un quadrilatère et d'un puits (PT2052 ; fig. 8). Ce dernier, dépourvu de parois construites, supporte un dallage soigné qui réduit l'ouverture à 0,40/0,60 m de diamètre. Une cloison divise enfin cet espace allongé en deux parties (MR2009). L'espace 3a, toujours ouvert, est



Fig. 8 – Vue du puits PT2052 (Cl. M. Célié).

alors mis en communication avec l'espace 4 et il reçoit un nouveau sol de terre. Le puits antérieur est comblé (us 2450) et son sommet, recouvert d'une dalle (us 2402), supporte désormais un four à cloche mobile en terre cuite (FR2265 ; **fig. 9**). L'espace 3b, peut-être désormais couvert, est doté d'un nouveau sol de terre lié à une fosse/silo. Un foyer est signalé dans un dernier état (FY2375).

L'espace 4, délimité par les murs MR2058, MR2056, MR2029 et en partie par MR2045, est d'abord marqué par un sol de terre battue équipé d'un foyer (FY2472). Côté oriental, un piédroit et deux trous de poteaux semblent indiquer l'existence d'un appentis. Par la suite, une banquette (BQ2041) est aménagée sous cet appentis et un petit égout est-ouest est mis en place dans le passage entre les espaces 4 et 6 (CN2047). Les accès sont ensuite modifiés, en particulier celui qui donne sur l'espace 6, légèrement rétréci. L'espace 4 doit être interprété comme une cour, en tenant compte de la présence de l'appentis, de la dégradation du sol à l'ouest et en raison de l'absence d'enduits muraux.

L'espace 5 couvre une superficie d'environ 5 m², entre les murs MR2029, MR2058, MR2053 et MR2055. Il communique avec l'espace 6 par une porte large de 0,90 m. Les deux premiers sols de terre battue cèdent la place à un nouveau sol de technique identique (SL2453/SL2529) qui supporte deux foyers d'angle (FY2458 et FY2530). Cette pièce est enfin agrandie, largement ouverte vers l'est, ses murs sont décorés d'enduits peints et son sol est recouvert par un *opus signinum* décoré d'un semis de tesselles noires (SL2269/SL2369 ; **fig. 10**).



Fig. 9 – Vue du four FR2265 en contexte (Cl. M. Célié).



Fig. 10 – Vue du sol bétonné SL2269 et de la banquette BQ2041 à l'arrière du mur MR2005 (Cl. M. Célié).

L'espace 6 entretient des relations étroites avec les espaces 4, 5 et 7. Limité par les murs MR2056, MR2045, MR2029 et MR2059, il se présente sous la forme de deux galeries qui encadrent l'espace 5. Le dernier sol en terre battue observé dans l'espace 6 (SL2271, SL2427 et SL2391) supportait un foyer bâti (FY2270) et trois foyers en fosse successifs (FR2362).

Enfin, l'espace 7 n'a été identifié qu'au travers de sa limite occidentale, matérialisée par la surface comprise entre les murs MR2059, MR2045 et MR2029.

2.2.2. Le demi-îlot sud

Deux espaces, l'un d'eux étant subdivisé par la suite, ont pu être observés dans ce demi-îlot au plan lacunaire.

L'espace 8, sans doute ouvert, couvre à l'origine une surface de plus de 7,50 m de long pour 4 m de large minimum. Il se développe au sud du mur MR2029. Les sols de terre battue s'y succèdent et on y observe l'installation, en plusieurs étapes, d'un puits (PT2040), de deux caniveaux (CN2039 et CN2046 ; **fig. 11**), d'un foyer (FY2288), d'une fosse liée à un conteneur de stockage (FS2284), à quoi s'ajoute la construction du mur MR2003 pour délimiter cet espace au sud. Dans un dernier état, l'espace 8 est subdivisé en deux parties grâce à la construction de la cloison MR2004. L'espace 8a reste ouvert et il est désormais muni d'un dallage de pierres calcaires (SL2242). L'espace 8b supporte une toiture et il est équipé de quatre fosses circulaires destinées à recevoir des conteneurs (FS2257 à FS2260). Elles sont ensuite recouvertes par un sol de terre battue (SL2247).

L'espace 9, limité au nord par le mur MR2003 et très endommagé par les aménagements augustéens, n'a livré aucun indice sur la poursuite de la maison vers le sud.

2.3. Modes de construction et organisation de l'habitat tardo-républicain

Dans l'ensemble, la facture et les modes de construction sont, dans un premier temps au moins, clairement de tradition indigène. Les fondations et les solins des murs sont en effet tous construits en moellons équarris liés à la terre. Leur élévation était sans doute majoritairement



Fig. 11 – Vue du mur MR2004 et des caniveaux CN2039 et CN2046 (Cl. M. Célié).

constituée d'adobes. Les couvertures de tuiles sont attestées dès l'origine. Les sols sont en terre battue et les murs couverts de rares enduits pariétaux en terre. C'est seulement dans un second temps, vers le milieu du I^{er} s. av. J.-C., qu'apparaissent des emprunts à l'architecture romaine, avec l'adoption de seuils monolithiques ou la pose d'enduits de chaux sur quelques murs. La phase 2c (vers 30-15 av. J.-C.) voit enfin l'apparition des premiers sols construits (*opus signinum*, mosaïque et dallage) et des enduits peints (cf. *infra*, 3.4.2.).

M. Célié a proposé d'identifier deux maisons distinctes séparées par un long mur est-ouest qui prend place à peu près au milieu de l'îlot (MR2029). Ce mur ne présente en effet aucune trace d'ouverture et il n'est affecté, au fil du temps, d'aucun réaménagement. Le demi-îlot nord correspondrait à une seule et même unité fonctionnelle à pièces multiples couvrant au minimum 140 m² hors tout. Les espaces intérieurs se partageraient entre espaces ouverts (esp. 3 et 4) et espaces d'habitation matérialisés par des foyers et des zones de stockage. Pour ce demi-îlot nord cependant, une autre hypothèse d'organisation a été émise. On pourrait en réalité avoir affaire, selon M. Monteil, à deux maisons distinctes mesurant 70 m² chacune. Au nord, deux pièces contiguës (esp. 1 et 2) ouvriraient sur une cour de forme allongée. Au sud, deux espaces 5/6 et 7 seraient liés à une cour (esp. 4) localisée à l'ouest. Les accès à la maison septentrionale pourraient se faire depuis la rue et ceux de la maison méridionale seraient à rechercher à l'ouest ou à l'est, vers d'autres rues.

Soulignons enfin qu'immédiatement au nord de la rue septentrionale, quelques observations témoignent également de la présence de constructions. L'espace 10 conserve en effet les traces de sols en terre battue et d'un petit égout (CN2049). De plus, au nord-est de la fouille de la place de la Maison Carrée, et sur l'axe de la rue Général-Perrier, a été observé en 1822, puis fouillé en 1991, un ensemble de pièces mosaïquées, ici numéroté « espace 11 » (cf. *supra*, fig. 4). Il témoigne d'une évolution avec la mise en œuvre dans ce quartier de maisons d'inspiration gréco-italique datables du troisième quart du I^{er} s. av. J.-C. et détruites lors de l'aménagement du premier ensemble à vocation publique (Célié, Monteil 2009, 162).

2.4. Mise en phase du site : nouvelles propositions de datation

Un réexamen complet des mobiliers archéologiques a permis de confirmer, de préciser ou de corriger le phasage général du site proposé en 1993 (Célié 1993, 23). Les monnaies, au nombre de 31, avaient été identifiées par M. Amandry (Directeur du Cabinet des Médailles, Paris) et les informations qu'elles procurent ont été parfois déterminantes d'un point de vue chronologique (Fiches dir., Veyrac dir. 1996, 294-295). Un premier bilan des nouvelles propositions de datation est fourni ci-dessous. Il constitue le préalable à une présentation détaillée du mobilier céramique associé aux phases 1 à 2c, ces dernières étant liées à l'implantation et à l'évolution de l'habitat tardo-républicain, avant sa destruction vers 15-5 av. J.-C. :

- phase 1, paléosol anthropisé (vers -125/-75)
- phase 2a, construction de l'habitat tardo-républicain (vers -75/-50)
- phase 2b, réaménagements de l'habitat tardo-républicain (vers -50/-30)
- phase 2c, réaménagements de l'habitat tardo-républicain (vers -30/-15)
- phase 2d, destruction de l'habitat tardo-républicain (vers -15/-5)
- phase 3, construction du premier ensemble à vocation publique (vers -15/-5)
- phase 4a, construction du second ensemble à vocation publique (vers -10/-1)
- phase 4b, construction du second ensemble à vocation publique (vers -5/+5)
- phase 5, fonctionnement et abandon du second ensemble à vocation publique (post +5).

Les données de terrain relatives aux deux constructions publiques seront présentées ultérieurement, en lien avec l'examen des mobiliers afférents². En deux décennies, plusieurs événements marquants se succèdent rapidement à cet endroit puisque l'habitat tardo-républicain est détruit pour construire un premier ensemble à vocation publique (phases 2d et 3). Ce projet est interrompu et repensé afin d'aboutir au *forum* définitif (phases 4a et 4b) dans lequel s'insérera le temple de la Maison Carrée (Célié 1993 ; Monteil 1999, 184-192 ; Célié, Monteil 2009).

3. Présentation générale du mobilier céramique associé aux phases 1 à 2c

Ces quatre phases ont livré 8 031 tessons pour 1 137 individus. Il s'agit de la plus importante série matérielle du I^{er} s. av. J.-C. étudiée à ce jour à Nîmes. À l'exception de la phase 1 pauvre en mobilier, les phases 2a à 2c livrent des quantités de céramiques comparables, comprises entre 2 531 et 2 920 tessons, soit des valeurs aisément exploitables d'un point de vue statistique.

² Ces données, couplées à celles des contextes augusto-tibériens des fouilles de l'avenue Jean-Jaurès (2006/2007 ; resp. J.-Y. Breuil, Inrap) et du site de Carsalade (2001 ; resp. L. Vidal, Inrap) à Nîmes, ont fait l'objet d'une étude approfondie réalisée dans le cadre d'un mémoire de master 2 professionnel d'archéologie préventive à l'Université Paul Valéry – Montpellier III en 2009/2010 (Barberan 2010).

Pour le traitement de ce mobilier, le choix s'est porté naturellement sur une méthode de comptage, en vigueur à Lattes notamment (Py, Adroher Auroux 1991, 84), très proche de celle qui est désormais communément admise (Protocole Beuvray 1998). Ainsi, outre le comptage brut des fragments par catégorie céramique, le nombre minimum d'individus (NMI) a été déterminé après appariement ou collage des bords et des fonds, l'absence de formes impliquant la présence d'un seul individu et l'effectif le plus grand étant retenu. Ce nombre minimum d'individus est susceptible d'être surévalué dans les tableaux de comptage élaborés à partir des données saisies dans le système d'information archéologique Syslat X. En effet, une catégorie céramique qui aurait livré un tesson informe dans dix couches différentes participant de la même phase serait représentée au final par dix individus dans le tableau de comptage. À l'inverse, une catégorie céramique documentée par dix artefacts informes dans une seule couche ne procurerait qu'un seul individu. Pour cette raison, les pourcentages proposés dans le texte ou pour élaborer les graphiques ont été calculés sur la base du nombre total de fragments, à l'échelle du groupe céramique (vaisselle fine, céramique culinaire modelée ou tournée et matériel amphorique) ou, pour le *dolium*, de l'ensemble du mobilier.

En ce qui concerne les céramiques à pâte claire calcaire, connues pour être produites localement au moins à partir du milieu du I^{er} s. av. J.-C. (Sauvage 1993, 85-86), une distinction a été faite entre les productions engobées (cl-eng) classées dans le groupe des céramiques fines et les productions non engobées (cl-rec). Ces dernières correspondent selon nous à des récipients d'usage plus commun puisqu'il s'agit surtout de cruches pour le conditionnement et le service des liquides. Nous avons donc choisi de les rattacher préférentiellement à la famille des céramiques de cuisine, d'autant qu'elles n'ont pas reçu dans le cas présent de traitements de surface particuliers. Suivant les régions ou les périodes étudiées, une certaine ambiguïté subsiste malgré tout pour les récipients à pâte claire calcaire qui sont, pour ne citer que quelques références, tantôt classés en céramique commune (Py 1990a, 583-588 ; Fiches 1996 ; Nin 2001, 236), tantôt en vaisselle fine (Maza 2001 ; Genin, Rascalou 2004, 155-156 ; Genin, Mauné 2006, 112-114 ; Rascalou 2006a, 150-154).

La dénomination des catégories céramiques et l'identification typologique des formes ont principalement pour origine le *Dicocer*, ou *Dictionnaire des Céramiques Antiques (VII^e s. av. n. è. – VII^e s. de n. è.) en Méditerranée nord-occidentale (Provence, Languedoc, Ampurdan)* (Py dir. 1993), complété par le *Dicocer*², ou *Corpus des céramiques de l'âge du Fer de Lattes (fouilles 1963-1999)* (Py et al. 2001). Toutefois, la codification des formes a parfois été simplifiée, en raison des difficultés évidentes pour identifier un sous-type à partir d'un simple bord (formes « cnt-lor U5-U7 » ou « cl-rec 3a-3b » par exemple). De plus, il est fréquemment fait référence, pour plusieurs modèles de céramique fine ou culinaire, au répertoire d'autres catégories (forme « cnt-lor cf. cl-rec 2b » par exemple).

Enfin, les planches de mobilier, au nombre de 21, réunissent l'ensemble des éléments de formes dessinés

appartenant aux phases 1 à 2c. Tous les dessins sont de l'auteur.

3.1. La phase 1, vers -125/-75³

3.1.1. Le mobilier céramique, principales observations (fig. 13)

Le mobilier céramique associé à la phase 1 est limité en quantité puisqu'on recense au total 48 tessons pour 15 individus (fig. 12). Le groupe des céramiques culinaires domine (29 fr. - 8 ind.), suivi par la vaisselle fine (10 fr. - 5 ind.) et par les amphores (9 fr. - 2 ind.). Au regard du faible nombre de tessons collectés dans ces niveaux de paléosol anthropisé, nos observations seront forcément limitées. De plus, toute interprétation pourrait être remise en cause lors de l'examen de séries plus conséquentes de mobilier attribuables à la même période chronologique.

Pour l'essentiel, la vaisselle de table correspond à de la campanienne A, matérialisée notamment par une coupe Lamb. 27Bb (fig. 13, n° 1), une possible coupelle Lamb. 25 (fig. 13, n° 2), mais également un décor estampé incomplet sur un fond de campanienne A indéterminé (non ill.). Un tesson isolé et informe de céramique celtique peut être aussi signalé. Les catégories céramiques classées dans le groupe des céramiques culinaires sont au nombre de deux. La céramique modelée d'une part, avec 21 tessons, livre trois types de récipients ou d'ustensiles identifiés distincts : pot à cuire cnt-lor U5-U7 (fig. 13, n° 6-7), coupe cnt-lor C1 (fig. 13, n° 5) et couvercle cnt-lor V2 (fig. 13, n° 8). De son côté, la céramique à pâte claire calcaire, avec 8 tessons, procure seulement un bord épaissi de cruche du type cl-rec 2b (fig. 13, n° 3) et un bord à gorge interne du type cl-rec 3a-3b (fig. 13, n° 4). Quant au matériel amphorique, les fragments qui ont pu être identifiés appartiennent tous à des conteneurs d'origine italique, le seul élément de forme reconnu étant une anse de Dressel 1.

3.1.2. Argumentaire chronologique

Le cadre chronologique proposé pour cette phase avait été initialement fixé dans le courant du premier quart du I^{er} s. av. J.-C. (Célié 1993, 23). Plus récemment, M. Monteil élargissait la datation à la seconde moitié du II^e s. et au début du I^{er} s. av. J.-C. (Monteil 1999, 180). Même si les indices matériels sont en nombre extrêmement réduit dans ces niveaux de paléosol anthropisé, il est possible de placer le *terminus post quem* de préférence vers 125 av. J.-C., en s'appuyant sur la présence dans l'une des couches d'un bord de cruche à embouchure large cl-rec 3a-3b en céramique à pâte claire calcaire (Py, in Py dir. 1993, 226).

Le *terminus ante quem*, qu'on propose de situer vers 75 av. J.-C., repose surtout de son côté sur la chronologie relative du site et la datation envisagée pour la phase 2a (cf. *infra*, 3.2.2.). Il s'appuie aussi, même si nous raisonnons sur un lot finalement réduit de mobilier, sur l'absence des communes tournées, des campaniennes B et C, ou encore des dérivées de campanienne C.

³ Unités stratigraphiques prises en compte : us 1099, us 1299 et us 2599.

catégorie	NFR nb	NFR %/tot	NFR %/grp	NMI nb	NBD nb	forme	type	éléments représentés	planche
camp-a	8	16,67	20,51	3	2	coupe coupelle autre	CAMP-A 27Bb CAMP-A 25 ? CAMP-A ind.	1b 1b 1f, 1a	fig. 13, n° 1 fig. 13, n° 2
celtique	1	2,08	2,56	1					
autres fines	1	2,08	2,56	1					
TOURNEE FINE	10	20,83	25,64	5	2				
pâte-cl.	8	16,67	20,51	2	2	cruche cruche	CL-REC 2b CL-REC 3a-3b	1b 1b	fig. 13, n° 3 fig. 13, n° 4
TOURNEE COM.	8	16,67	20,51	2	2				
CNT-Lor	21	43,75	53,85	6	5	coupe autre urne couvercle	CNT-LOR C1 CNT-LOR ind. CNT-LOR U5/U7 CNT-LOR V2	1b 2f 3b 1b	fig. 13, n° 5 fig. 13, n° 6-7 fig. 13, n° 8
VAISSELLE	39	81,25	100,00	13	9				
a-ital	5	10,42	55,56	1		amphore	A-ITA Dressel 1	1a	
a-autres	4	8,33	44,44	1					
AMPHORES	9	18,75	100,00	2					
Total	48	100,00		15	9				

Fig. 12 – Analyse quantitative et typologique de la céramique associée à la phase 1 (vers -125/-75).

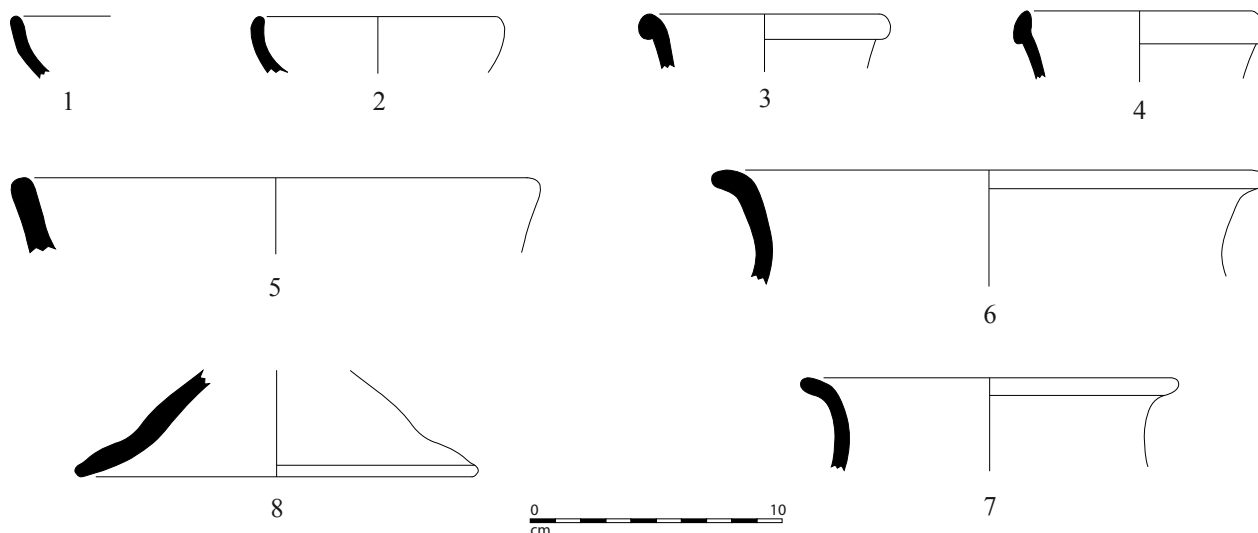


Fig. 13 – Mobilier céramique associé à la phase 1 : campanienne A (n° 1-2) ; céramique à pâte claire calcaire (n° 3-4) ; céramique modelée (n° 5-8).

La datation de la phase 1, placée avec prudence entre 125 et 75 av. J.-C., pourrait être éventuellement resserrée dans le courant du dernier quart du II^e s. av. J.-C. si l'on s'appuie sur les quelques indices matériels que procure la céramique à pâte claire calcaire. En effet, le bord du type cl-rec 3a-3b possède une gorge intérieure peu prononcée, signe que nous avons probablement affaire à l'un des premiers prototypes de cette forme caractéristique des contextes archéologiques régionaux datés du I^{er} s. av. J.-C. (Py *et al.* 2001, 810). De plus, il est associé à un bord épais de cruche à embouchure large du type cl-rec 2b supplantée, ou en tout cas fortement concurrencée par le modèle cl-rec 3a-3b à partir de 100 av. J.-C. (Bats 1990, 275 ; Py 1990a, 585). Dernier indice en faveur d'une datation haute susceptible d'être plutôt centrée sur le dernier quart du II^e s. av. J.-C., la coupelle Lamb. 25, dont l'identification n'est toutefois pas assurée, caractérise de préférence les contextes régionaux datés du II^e s. av. J.-C. (Py *et al.* 2001, 450-452).

3.2. La phase 2a, vers -75/-50⁴

3.2.1. Le mobilier céramique, principales observations (fig. 15 à 22)

Contrairement à la phase 1, la phase 2a a livré un mobilier céramique abondant puisqu'on recense 2 920 tessons pour 445 individus (fig. 14). Le groupe des céramiques culinaires domine (2 131 fr. - 276 ind.) et il se rapporte surtout à de la céramique modelée. Il est suivi par la vaisselle fine (312 fr. - 88 ind.) et par les amphores (420 fr. - 66 ind.). Les grands vases de stockage du type *dolium* sont représentés par 57 tessons correspondant à 15 individus, l'un d'entre

⁴ Unités stratigraphiques et faits archéologiques pris en compte : us 2125, SL2255, us 2394, SL2409, SL2411, us 2420, SL2421, SL2424, us 2433, us 2435, us 2436, us 2437, us 2439, SL2446, us 2455, SL2456, us 2460, us 2463, us 2464, us 2467, us 2468, us 2469, SL2538, us 2540, us 2541, SL2553, SL2555, SL2560, SL2563, FS2564 et SL2568.

Faciès céramique tardo-républicain et augustéen à Nîmes

catégorie	NFR nb	NFR %/tot	NFR %/grp	NMI nb	NBD nb	forme	type	éléments représentés	planches							
camp-a	216	7,40	8,84	60	46	coupelle	CAMP-A 113	4b	fig. 15, n° 9-10 fig. 15, n° 5-7 fig. 15, n° 1-4 fig. 15, n° 8 fig. 15, n° 12 fig. 15, n° 11 fig. 15, n° 15-17 fig. 15, n° 13-14							
						bol	CAMP-A 27a-b	3b								
						coupe	CAMP-A 27Bb	11b								
						bol	CAMP-A 27c	2b								
						coupelle	CAMP-A 28ab	2b								
						bol	CAMP-A 31b	6b								
						coupe	CAMP-A 33b	1b								
						coupelle	CAMP-A 34	1b								
						assiette	CAMP-A 36	6b								
						assiette	CAMP-A 5	2b								
						assiette	CAMP-A 6	2b								
						coupe	CAMP-A 27Bb ?	1b								
						coupelle	CAMP-A 113 ?	1b								
						bol	CAMP-A 27c ?	1b								
						bol	CAMP-A ind.	2f								
						autre	CAMP-A ind.	3b, 13f								
						coupe	CAMP-A ind.	2f								
						camp-b	11	0,38		0,45	9	3	bol à anses	CAMP-B 127	1b, 1a	fig. 16, n° 3
													pyxis	CAMP-B 3	1b	fig. 16, n° 2
													assiette	CAMP-B 5	1b	fig. 16, n° 1
camp-c	7	0,24	0,29	3	2	bol à anses	CAMP-B 127 ?	1f	fig. 16, n° 4 fig. 16, n° 5							
						coupelle	CAMP-C 1	1b								
der-c	17	0,58	0,70	7	4	coupe	CAMP-C 19	1b	fig. 16, n° 7 fig. 16, n° 8 fig. 16, n° 6							
						plat	CAMP-C ind.	1f								
						coupe	DER-C 16	1b								
celtique	56	1,92	2,29	4	3	coupe	DER-C 19	1b	fig. 16, n° 8 fig. 16, n° 6							
						assiette	DER-C 5	2b								
						autre	DER-C ind.	1f								
ib-peinte	1	0,03	0,04	1	1	urne balustre	CELT 3	3b, 2f	fig. 16, n° 9-13 fig. 16, n° 14							
						autre	CELT ind.	1d								
parfin-sabl	3	0,10	0,12	3	1	kalathos	IB-PEINTE 2711	1b	fig. 16, n° 16							
autres fines	1	0,03	0,04	1		gobelet	PAR-FIN Mayet 3	1b								
TOURNEE FINE	312	10,68	12,77	88	60											
pâte-cl.	245	8,39	10,03	29	14	cruche	CL-REC 2	1b	fig. 17, n° 1 fig. 17, n° 2-5 fig. 17, n° 7 fig. 17, n° 6							
						cruche	CL-REC 2b	1b								
						cruche	CL-REC 3a-3b	8b								
						cruche	CL-REC 4	1b								
						cruche	CL-REC 4a	2b								
						autre	CL-REC ind.	12f, 5a								
com-itagr	5	0,17	0,20	4	2	coupe	CL-REC n.c.	1b	fig. 17, n° 8							
						couvercle	COM-IT 7a	1b								
urne						urne	COM-IT 2e	1b	fig. 16, n° 15							
fumigée	1	0,03	0,04	1												
mort-i	15	0,51	0,61	4	3	mortier	COM-IT 8e	3b	fig. 16, n° 17							
mortier						mortier	COM-IT ind.	1f								
mort-cal	4	0,14	0,16	2												
autres com	4	0,14	0,16	2												
TOURNEE COM.	274	9,38	11,22	42	19											
CNT-Lor	1857	63,60	76,01	234	226	cruche	CNT-LOR cf. cl-rec 2b	1b	fig. 17, n° 9							
						coupe	CNT-LOR C1 ?	1b	fig. 17, n° 10-13 fig. 18, n° 1-4 fig. 18, n° 7-9 fig. 18, n° 5-6 fig. 18, n° 10 fig. 18, n° 11-13 fig. 18, n° 14-15 fig. 18, n° 16 fig. 17, n° 14 fig. 19 fig. 20 ; fig. 21, n° 1-20 fig. 21, n° 21 fig. 22, n° 1-6							
						coupe	CNT-LOR C1	8b								
						coupe	CNT-LOR C2	4b								
						coupe	CNT-LOR J1a	1b								
						jatte	CNT-LOR J1c	5b								
						jatte	CNT-LOR J1e	1b								
						jatte	CNT-LOR J1f	1b								
						jatte	CNT-LOR J1g	4b								
						jatte	CNT-LOR J2	1b								
						jatte	CNT-LOR J2a	1b								
						jatte	CNT-LOR J2b	5b								
						jatte	CNT-LOR J2c	2b								
						jatte	CNT-LOR J4a var.	1b								
						assiette	CNT-LOR n.c.	1c								
VAISSELLE	2443	83,66	100,00	364	305	jatte	CNT-LOR n.c.	32b	fig. 19 fig. 20 ; fig. 21, n° 1-20 fig. 21, n° 21 fig. 22, n° 1-6							
						jatte	CNT-LOR n.c.	137b								
						urne	CNT-LOR US/U7	1b								
						urne sans col	CNT-LOR U6	1b								
						couvercle	CNT-LOR V2	11b, 1f								
						couvercle	CNT-LOR ind.	2f								
						autre	CNT-LOR ind.	8b, 65f, 1a								
						a-mas	13	0,45		3,10	8	1	bord	A-MAS bd8	1b	
													amphore	A-MAS ind.	1a	
						a-ibé	2	0,07		0,48	1		amphore	A-IBE ind.	1f	fig. 22, n° 12
a-ital	330	11,30	78,57	37	12	amphore	A-ITA Dressel 1	4f, 22a	fig. 22, n° 7-11							
						amphore	A-ITA Dressel 1A	12b								
						amphore	A-ITA ind.	2a								
a-afr	28	0,96	6,67	8	3	amphore	A-AFR Tripolitaine A	3b	fig. 22, n° 13-14							
a-autres	47	1,61	11,19	12												
AMPHORES	420	14,38	100,00	66	16											
dolium	57	1,95		15	1	autre	DOLIUM n.c.	1b	fig. 22, n° 15							
Total	2920	100,00		445	322											

Fig. 14 – Analyse quantitative et typologique de la céramique associée à la phase 2a (vers -75/-50).

eux s'apparentant à un bord non classé (**fig. 22, n° 15**). En ce qui concerne la céramique modelée associée à la phase 2a, il n'est pas exclu que nous ayons en partie affaire aux rejets d'une activité artisanale localisée dans ou à proximité de l'espace 10 (cf. *infra*, 3.3.).

La céramique campanienne A livre la majorité des fragments de vaisselle fine (près de 70 %). Le répertoire de formes est assez varié puisque onze modèles de vases différents ont été identifiés avec certitude, les plus fréquents étant la coupe Lamb. 27Bb (**fig. 15, n° 1-4**), le bol Lamb. 31b (**fig. 15, n° 12**) et l'assiette Lamb. 36 (**fig. 15, n° 15-17**). Outre un graffito ou marque de propriété

incisé sur un bord de coupelle Morel 113 (**fig. 15, n° 9**), plusieurs motifs imprimés ont été relevés sur des fonds de campanienne A, tels que des décors de palmettes et un décor de rosette (non ill.). Les importations de campanienne B et de campanienne C sont relativement peu fréquentes, avec respectivement 11 et 7 tessons. À l'identique, les imitations régionales de campanienne C fournissent elles aussi un faible nombre de récipients (17 fr. – 7 ind.). Le nombre de tessons assimilables à de la céramique celtique paraît élevé même si, pour cette catégorie, le nombre minimum d'individus recensés tend à en nuancer la représentativité (4 ind. seulement). Les formes identifiées en céramique

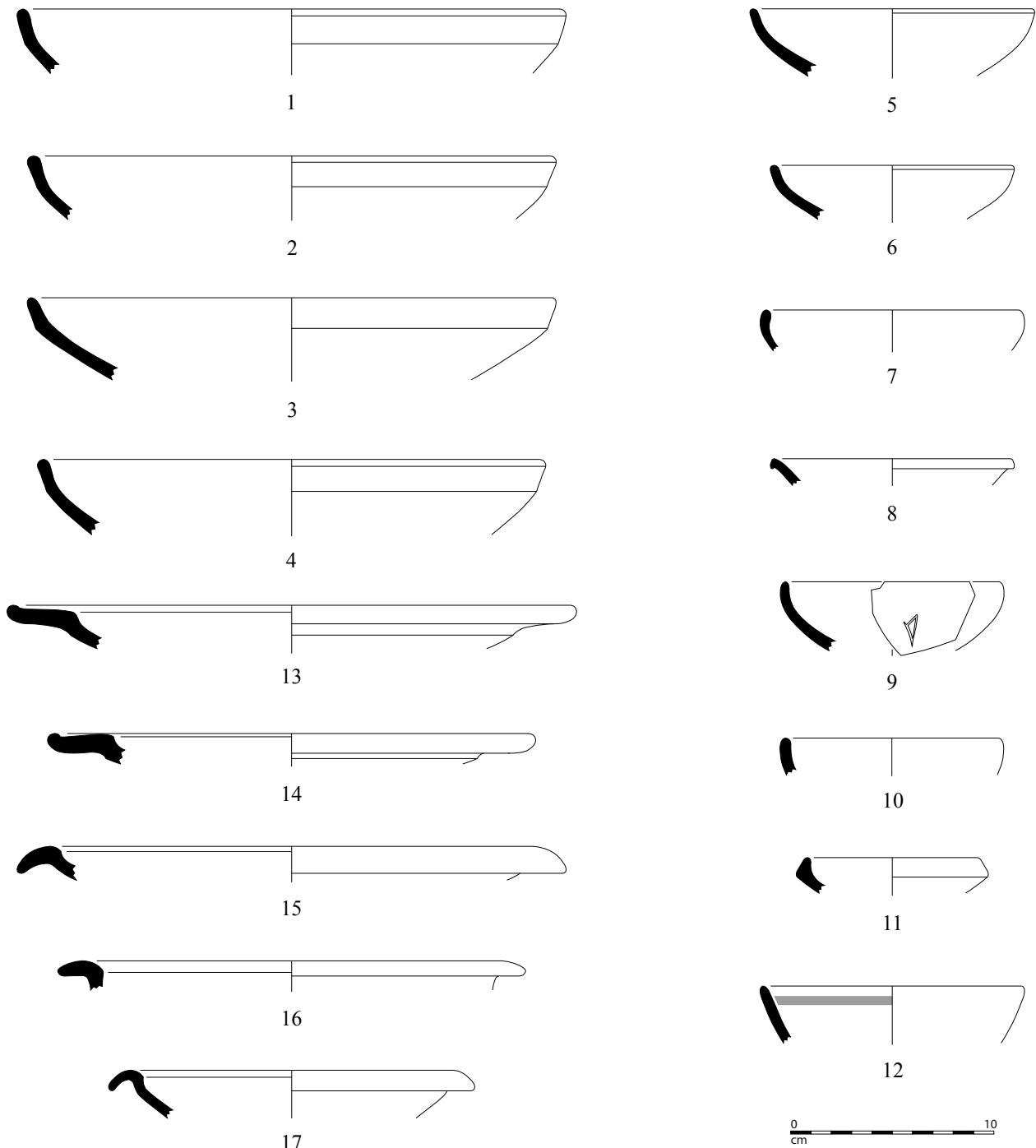


Fig. 15 – Mobilier céramique associé à la phase 2a : campanienne A (n° 1-17).

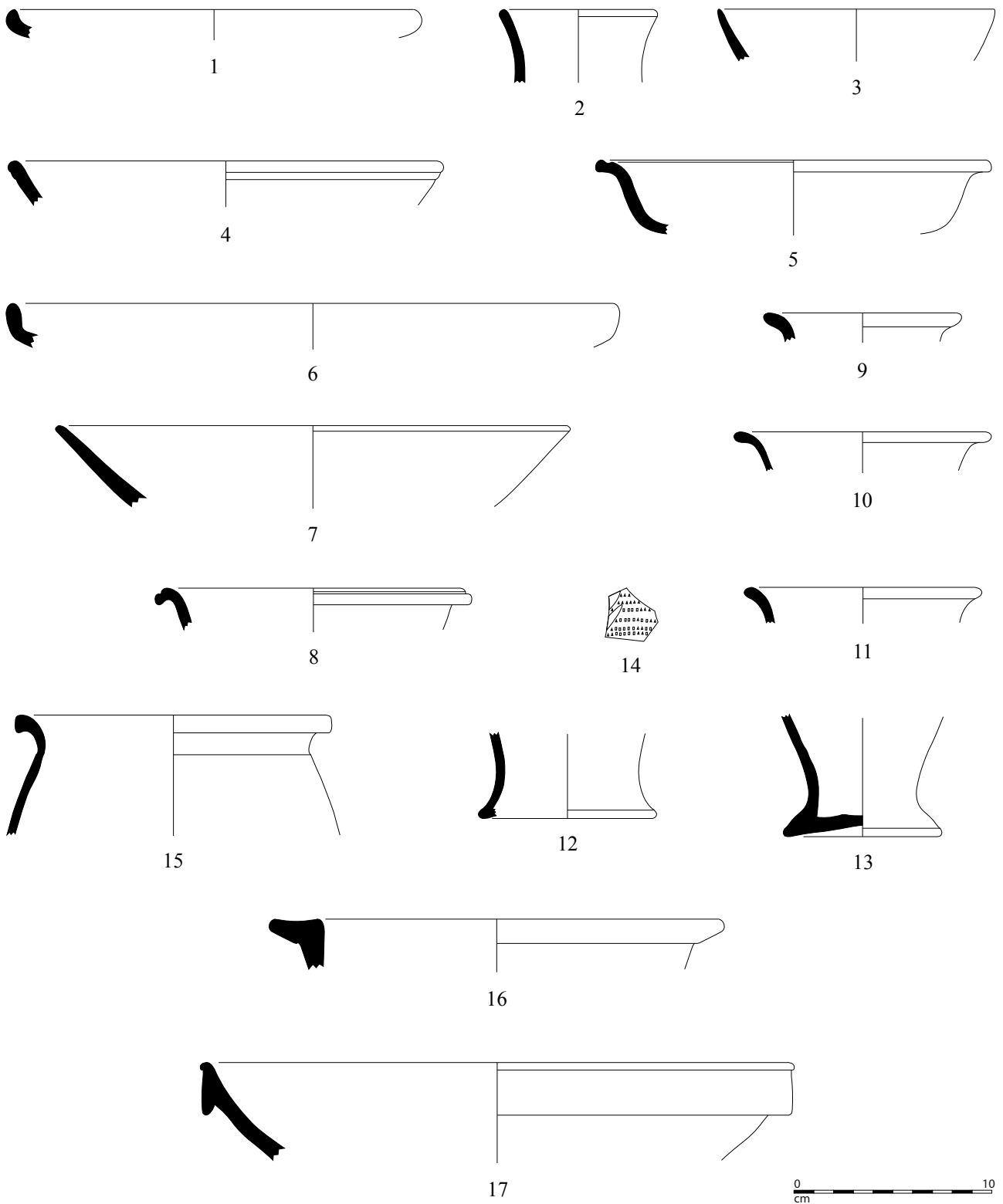


Fig. 16 – Mobilier céramique associé à la phase 2a : campanienne B (n° 1-3) ; campanienne C (n° 4-5) ; céramique dérivée de la campanienne C (n° 6-8) ; céramique celtique (n° 9-14) ; commune italique (n° 15) ; céramique ibérique peinte (n° 16) ; mortier italique (n° 17).

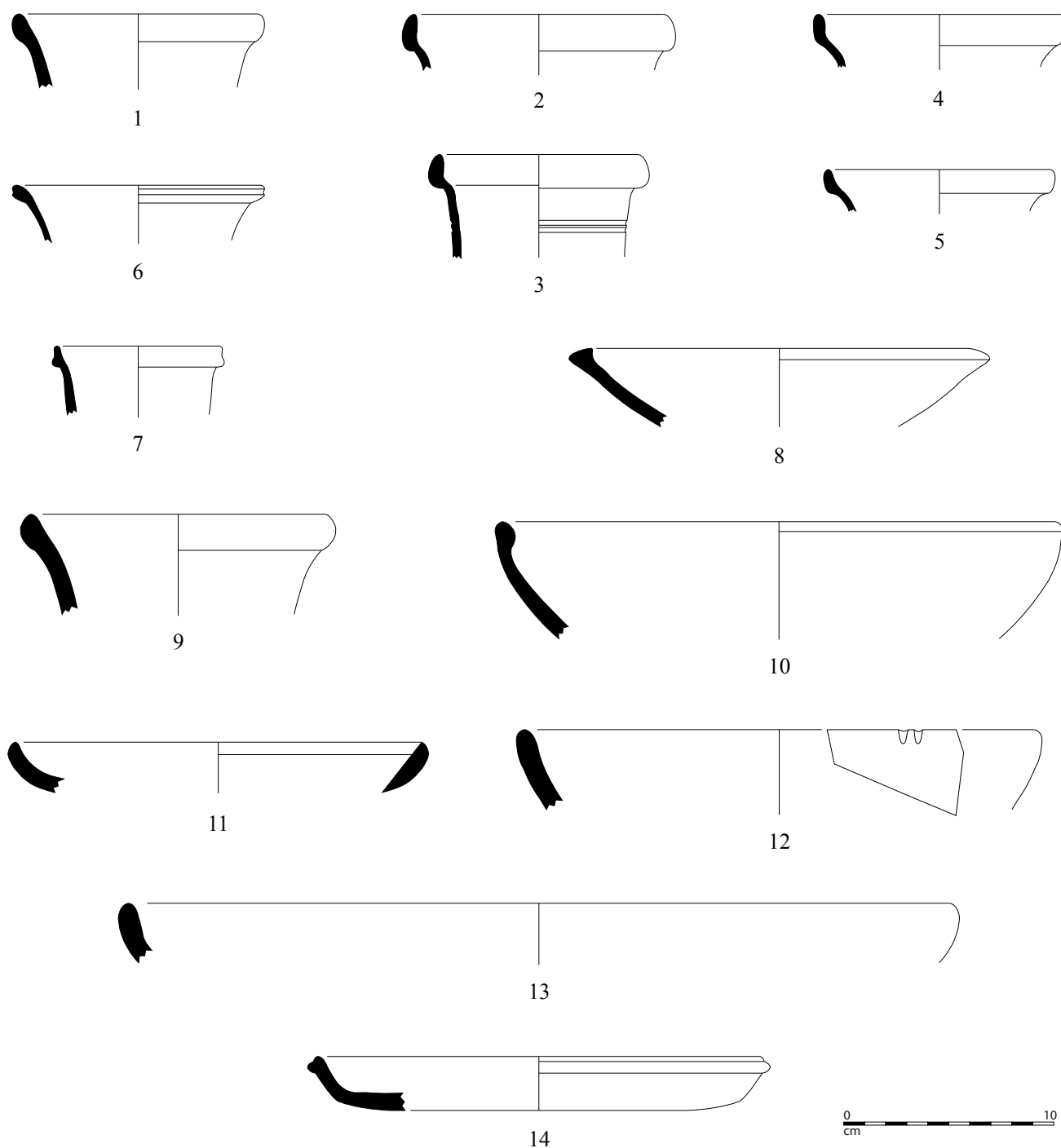


Fig. 17 – Mobilier céramique associé à la phase 2a : céramique à pâte claire calcaire (n° 1-8) ; céramique modelée (n° 9-14).

celtique se rapportent au vase balustre celt 3 (fig. 16, n° 9-13). Deux autres productions sont attestées de manière anecdotique : la céramique ibérique peinte, avec un bord isolé de *kalathos* ib-peinte 2711 (fig. 16, n° 16) ; la céramique à parois fines et à pâte sableuse, avec trois tessons dont un bord de gobelet du type Mayet 3 (non ill.).

Comme pour la vaisselle de table, le groupe des céramiques culinaires correspond surtout, avec près de 90 % des tessons, à une production précise, en l'occurrence la céramique modelée. Les pots à cuire du type cnt-lor U5-U7 fournissent, avec 137 bords identifiés, le cortège le plus important d'éléments de formes pour cette catégorie

(fig. 20 ; fig. 21, n° 1-20). Viennent ensuite des jattes de grand module (29 bords), pour lesquelles des parallèles précis n'ont pas été trouvés dans la littérature archéologique régionale (cf. *infra*, 4.3.). Sans atteindre le nombre élevé de bords recensés pour ces deux modèles de récipients, les coupes cnt-lor C1, les jattes cnt-lor J1 et cnt-lor J2, mais aussi les couvercles cnt-lor V2 sont relativement bien représentés en phase 2a. Un bord de céramique modelée a également été interprété comme une possible imitation de cruche du type cl-rec 2b (fig. 17, n° 9), tandis qu'une possible marque de potier en forme de croix a été gravée avant cuisson sur un fond de céramique modelée (non ill.).

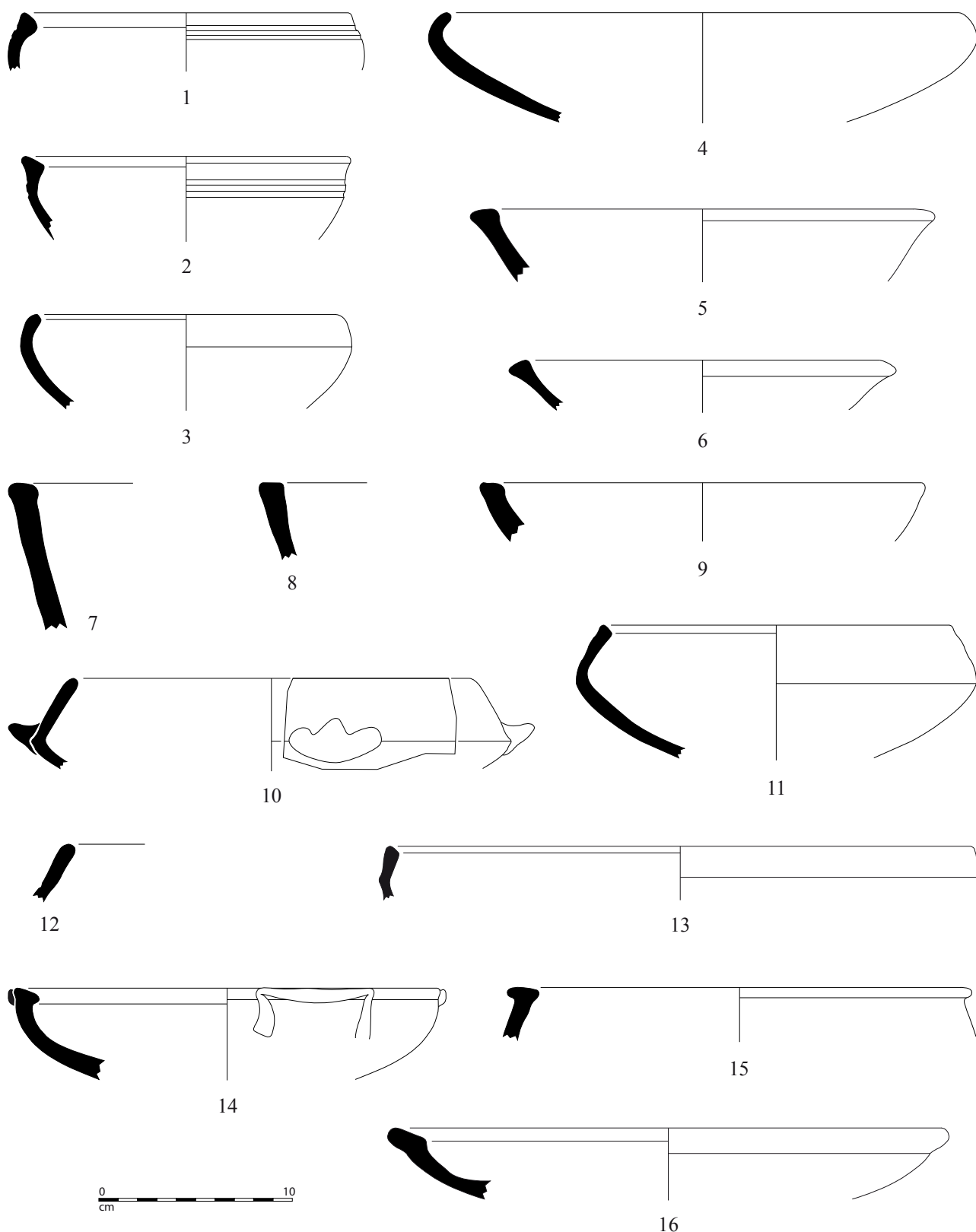


Fig. 18 – Mobilier céramique associé à la phase 2a : céramique modelée (n° 1-16).

La céramique à pâte claire calcaire mobilise la majeure partie des fragments de céramique commune tournée (près de 90 %). À l'exception d'une coupe non classée (**fig. 17, n° 8**), ce sont des cruches à embouchure large qui sont représentées dans cette catégorie, principalement le modèle à bord en gouttière cl-rec 3a-3b (**fig. 17, n° 2-5**). La quantité de tessons attribuables aux deux productions précédentes

laisse une faible place pour les autres catégories de céramique culinaire renseignées en phase 2a. En effet, à l'exception des mortiers italiques qui comptent quinze tessons, ce sont au mieux cinq fragments qui peuvent être attribués aux mortiers à pâte claire calcaire, à de la céramique commune italique ou encore à de la céramique tournée et fumigée.

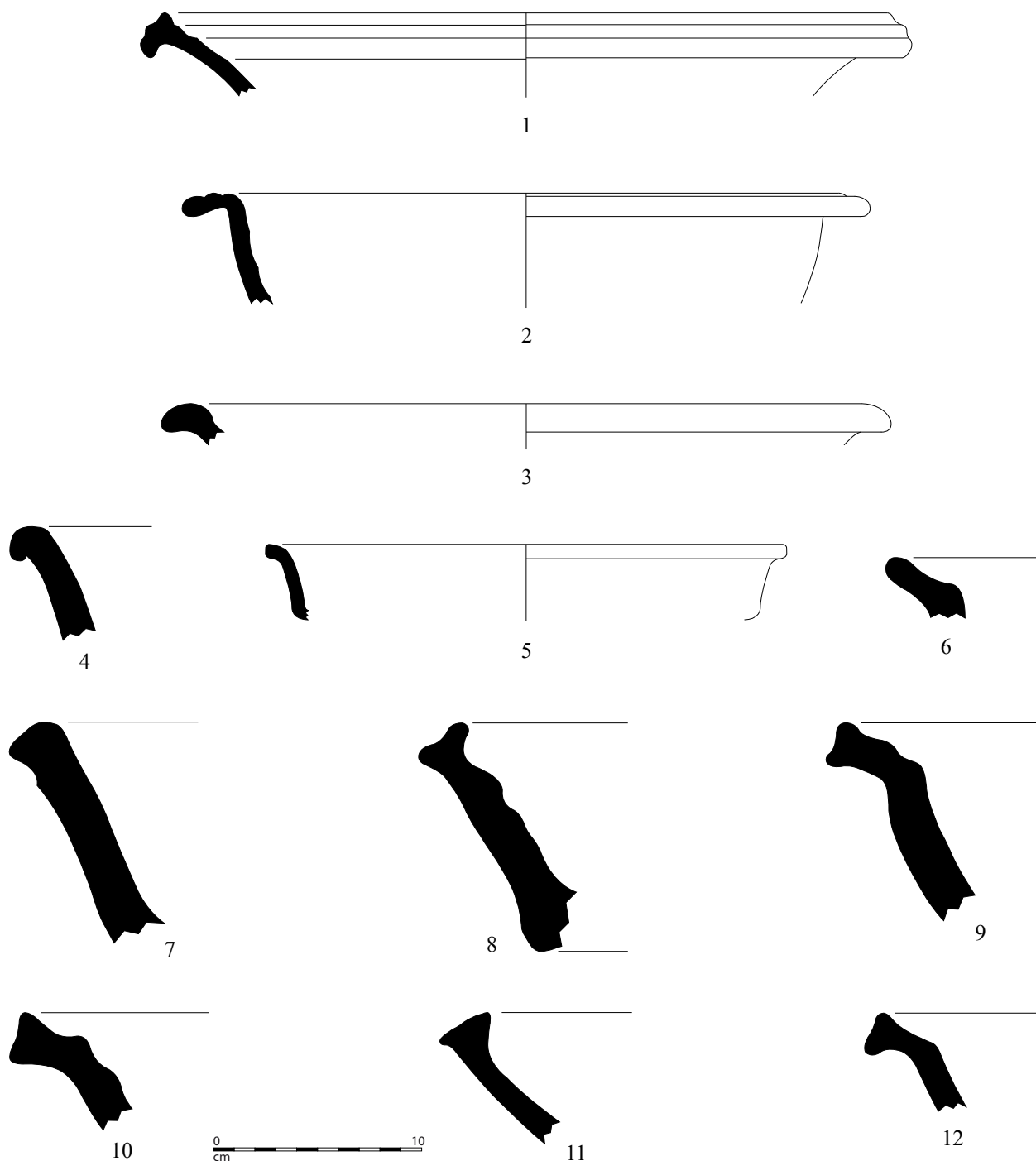


Fig. 19 – Mobilier céramique associé à la phase 2a : céramique modelée (n° 1-12).

Quant aux amphores, il s'agit, à près de 80 %, de fragments de contenants d'origine italique, exclusivement du type Dressel 1a si l'on s'appuie sur les éléments de formes identifiés (fig. 22, n° 7-11). Ils laissent peu de place aux amphores massaliètes, probablement résiduelles dans un tel cadre chronologique, mais également aux contenants ibériques (2 fr. dont un fond indéterminé ; fig. 22, n° 12) ou en provenance de Tripolitaine (28 fr., dont 3 bords de Tripolitaine A ; fig. 22, n° 13-14).

3.2.2. Argumentaire chronologique

La datation envisagée pour la phase 2a repose sur plusieurs critères céramologiques. Ils peuvent être croisés avec d'autres informations fournies par les matériaux de construction ou les fours à cloche mobile en terre cuite. Les monnaies, au nombre de six, n'apportent pas d'indices précis puisqu'on recense deux monnaies de Marseille en bronze émises aux II^e-I^{er} s. av. J.-C. (us 2411 et 2437), un potin au T des Volques en bronze dont l'identification est incertaine (us 2424), une imitation de monnaie de Marseille

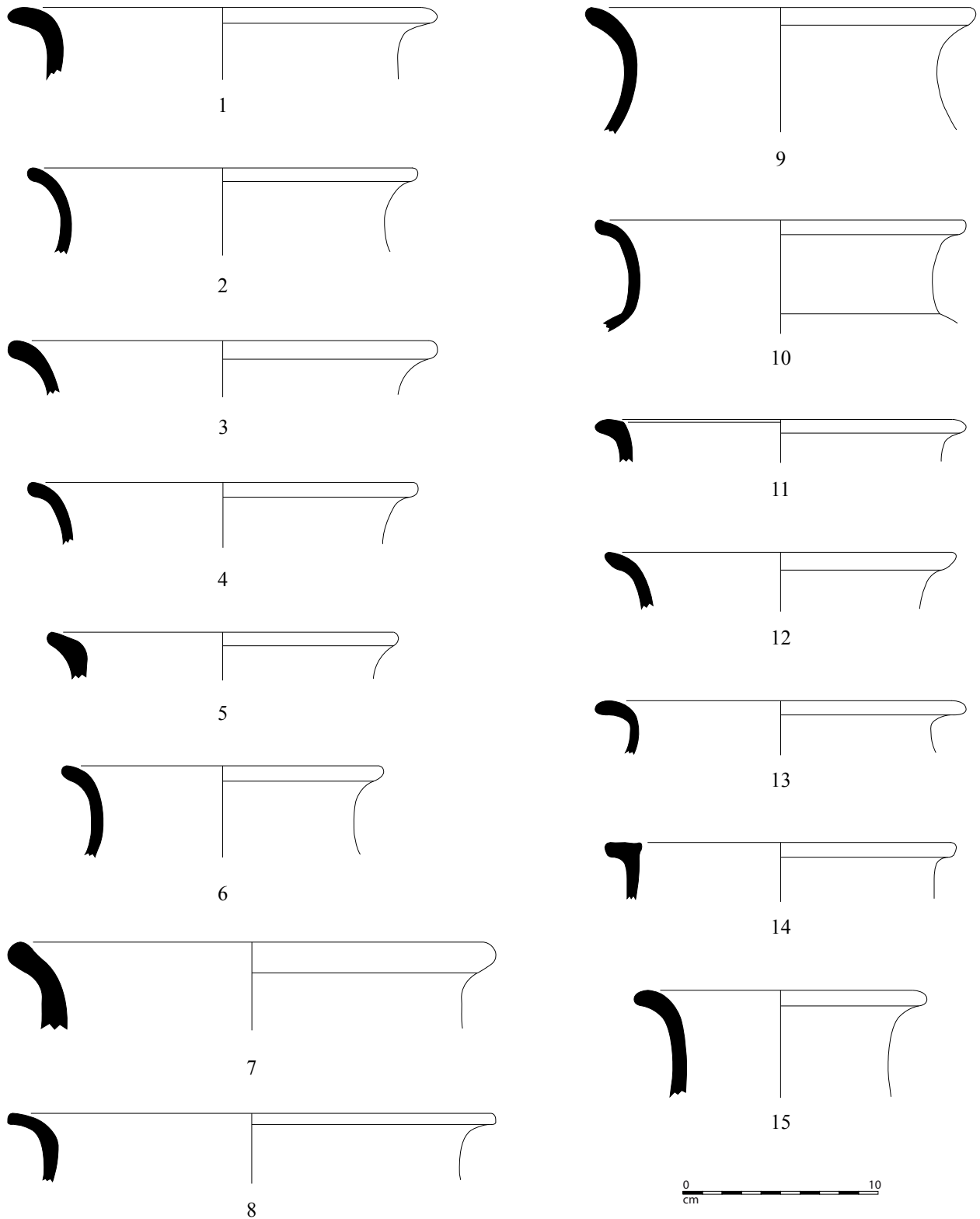


Fig. 20 – Mobilier céramique associé à la phase 2a : céramique modelée (n° 1-15).

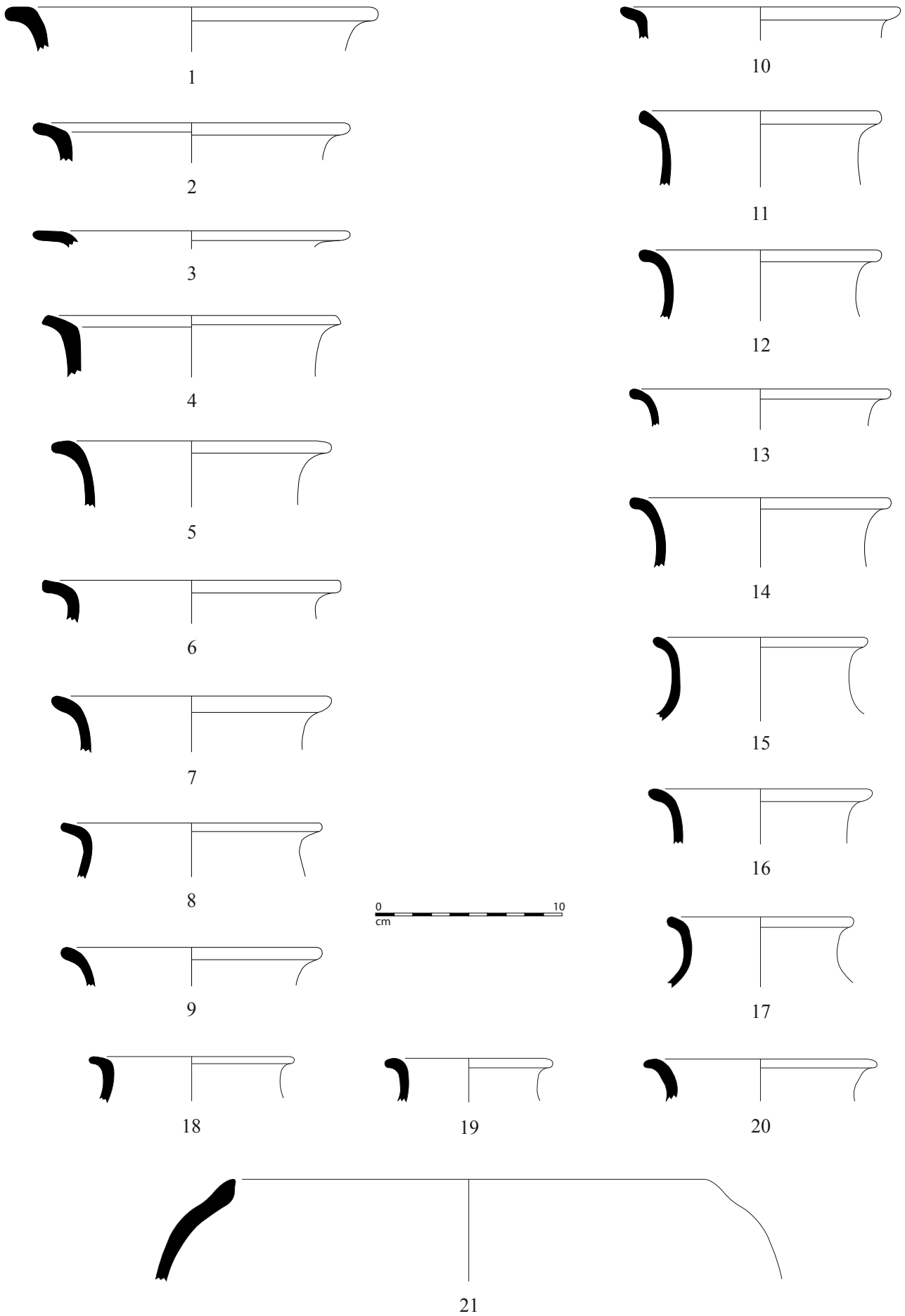


Fig. 21 – Mobilier céramique associé à la phase 2a : céramique modelée (n° 1-21).

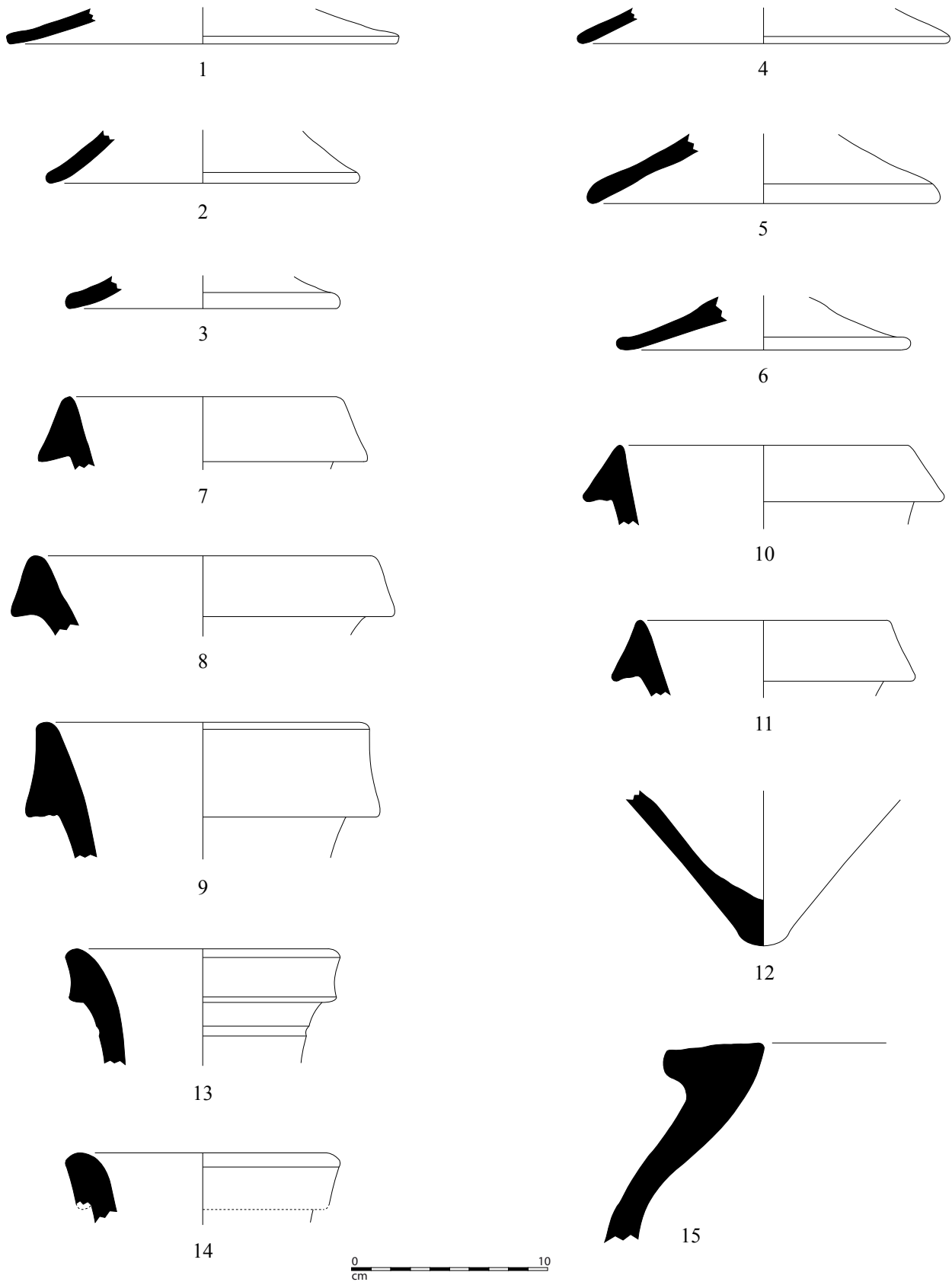


Fig. 22 – Mobilier céramique associé à la phase 2a : céramique modelée (n° 1-6) ; amphore italique (n° 7-11) ; amphore ibérique (n° 12) ; amphore africaine (n° 13-14) ; dolium (n° 15).

en bronze (us 2435), une monnaie celtique à la croix en bronze émise à la fin du II^e et au début du I^{er} s. av. J.-C. (us 2435), et enfin un drachme en argent des Cavares de la vallée du Rhône (us 2460).

Les arguments en faveur d'un *terminus post quem* vers -75 sont nombreux, au premier rang desquels la présence de restes d'imitations régionales de campanienne C en phase 2a. Or, cette production, censée apparaître en faible quantité au début du I^{er} s. av. J.-C. (Py 1990a, 577), ne se trouve à Nîmes, ni dans le comblement de fosses de plantation (600 tessons) datées du premier quart du I^{er} s. mises au jour sur le site du Florian (Monteil *et al.* 1999, 82), ni dans le mobilier (101 tessons seulement) associé à la phase I du bâtiment à portique de Villa Roma qui a été calée chronologiquement vers 100-75 av. J.-C. (Guillet *et al.* 1992, 66). La présence de véritable campanienne C constitue un autre argument en faveur d'une limite chronologique haute fixée vers -75. En effet, cette vaisselle de table a été exportée dans le Midi en très faible quantité, au second quart et vers le milieu du I^{er} s. av. J.-C. principalement (Arcelin 1991, 215-216 ; Arcelin 2000, 299-301). L'étude du mobilier céramique associé aux tombes et aux espaces funéraires de la fin de l'âge du Fer à Nîmes montre également que les importations de céramique campanienne B sont surtout diffusées dans la région nîmoise à la même période, soit au deuxième quart et vers le milieu du I^{er} s. av. J.-C. (Bel *et al.* 2008, 391-392). La présence de tuiles constitue un dernier argument en faveur d'un *terminus post quem* vers -75. Des restes de tels éléments de construction en terre cuite sont renseignés dans six couches associées à la phase 2a (SL2255, us 2433, 2435, 2437, 2455 et 2469) et il est désormais admis que l'utilisation des tuiles dans la construction domestique ne semble pas attestée, dans la région nîmoise, avant le deuxième tiers du I^{er} s. av. J.-C. (Py 1990a, 213).

Le poids encore non négligeable des céramiques modelées et des campaniennes A plaide pour un *terminus ante quem* fixé de préférence vers 50 av. J.-C. Au-delà en effet, ces productions locales ou importées tendent à se raréfier, voire à disparaître. Ainsi, la céramique modelée est concurrencée à partir du milieu du I^{er} s. par le développement du tour pour la fabrication des céramiques culinaires à pâte sableuse régionales. Leur présence est ainsi attestée à Lattes à partir du troisième quart du I^{er} s. av. J.-C. (Fiches dir. 1994, 337-341 ; Fiches 1996, 355) ou encore à Nîmes, après le milieu du I^{er} s., sur le site de Villa Roma (Guillet *et al.* 1992, 71). On rappellera que ces productions tournées sont renseignées de manière insignifiante en phase 2a, avec un tesson isolé de céramique commune fumigée. Si l'arrêt des importations de campanienne A fait encore l'objet de débats (cf. *infra*, 4.1.1.), il est presque sûr qu'un tel pourcentage (69,2 % des tessons de vaisselle fine pour la campanienne A) relève plus d'un faciès matériel régional antérieur au milieu du I^{er} s. av. J.-C. Derniers arguments en faveur d'un *terminus ante quem* placé de préférence vers -50, la quasi-absence des restes d'enduit peint (un fragment isolé trouvé dans SL2411) et de fours à cloche mobile en terre cuite (un fragment dans l'us 2469 et un autre fragment dont l'identification est incertaine dans l'us 2541). Or, une étude récente a montré que pour ces appareils de cuisson, les premières attestations s'inscrivaient de préférence dans le courant du troisième quart du I^{er} s. av. J.-C. (Barberan *et al.* 2006, 269).

3.3. La phase 2b, vers -50/-30⁵

3.3.1. Le mobilier céramique, principales observations (fig. 24 à 28)

Les ensembles rattachés à la phase 2b sont eux aussi bien documentés en mobilier céramique puisqu'on dispose d'un corpus de 2 532 tessons, attribuables à 314 individus (fig. 23). La céramique culinaire occupe ici aussi le premier rang (1 608 fr. – 172 ind.). Elle est toujours monopolisée par les productions modelées et la céramique à pâte claire calcaire, même si l'on observe une percée des communes tournées produites à l'échelle régionale. Le matériel amphorique, majoritairement italique, arrive en seconde position (429 fr. – 50 ind.), suivi par un volume élevé de fragments de *dolium* (262 fr. – 14 ind.). On notera toutefois que 80 % de ces fragments de conteneurs de grand module sont concentrés dans une couche qui correspond au remplissage de la fosse de stockage FS2284 dans l'espace 8. Enfin, la vaisselle de table (233 fr. – 78 ind.) voit désormais la campanienne A en concurrence beaucoup plus nette avec les imitations régionales de campanienne C.

Parallèlement à une baisse sensible du volume de tessons attribuables à la campanienne A (moins de 40 % des fragments de vaisselle fine), le répertoire de formes se paupérise et deux des modèles en vogue en phase 2a dominant encore : coupe Lamb. 27Bb (fig. 24, n° 1-2) et assiette Lamb. 36 (non ill.). Le volume de matériel relevant des importations de campanienne B ou C demeure réduit, avec respectivement 24 et 8 tessons. Par rapport à la phase précédente, le principal changement qui affecte la vaisselle de table est la montée en puissance des imitations régionales de campanienne C. En effet, 27 % des fragments de céramique fine correspondent désormais à cette production qui procure un répertoire assez restreint de formes : assiettes Lamb. 5 (fig. 24, n° 5-6), Lamb. 6 (non ill.) et Lamb. 7 (fig. 24, n° 7-10) ; coupe Lamb. 16 (fig. 24, n° 11-13) ; coupelle Lamb. 18 (fig. 24, n° 14). Une autre catégorie céramique voit ses effectifs nettement renforcés par rapport à ce qui a pu être observé en phase 2a. Il s'agit des gobelets à parois fines, majoritairement à pâte sableuse, pour lesquels un seul élément de forme a été classé avec certitude (bord à gorge intérieure du type Mayet 3 ; fig. 24, n° 15). Trois autres productions ont été identifiées dans le groupe de la vaisselle fine, mais elles restent minoritaires : imitations régionales à vernis rouge désignées par l'abréviation cl-eng dans le tableau de comptage (un tesson isolé correspondant à une imitation du gobelet cl-rec 8, non ill.) ; céramique celtique en nette baisse par rapport à la phase 2a (cinq tessons) ; céramique grise de la côte catalane (quatre tessons), dont un bord de gobelet cot-cat Gb0 (fig. 24, n° 19).

En phase 2b, la part accordée aux céramiques modelées ne dépasse pas 50 % des tessons de céramique culinaire. Le

⁵ Unités stratigraphiques et faits archéologiques pris en compte : SL2251, SL2252, SL2253, us 2254, us 2256, us 2272, us 2285, us 2286, us 2287, us 2297, us 2392, us 2400, us 2401, us 2403, us 2404, us 2408, SL2410, us 2414, SL2418, us 2422, us 2444, us 2447, us 2500, SL2501, SL2502, SL2505, SL2506, us 2507, us 2508, us 2510, us 2511, us 2514, us 2516, SL2524, us 2531, SL2539, us 2552 et us 2554.

Faciès céramique tardo-républicain et augustéen à Nîmes

catégorie	NFR nb	NFR %/tot	NFR %/grp	NMI nb	NBD nb	forme	type	éléments représentés	planches
camp-a	92	3,63	5,00	30	15	coupe bol assiette bol à anses assiette coupelle autre	CAMP-A 27Bb CAMP-A 31b CAMP-A 36 CAMP-A 68 CAMP-A 6 ? CAMP-A 113 ? CAMP-A ind.	4b 1b 3b, 1t 1b 1b 1b 4b, 3f, 1a	fig. 24, n° 1-2
camp-b	24	0,95	1,30	8	2	bol à anses coupelle	CAMP-B 127 CAMP-B 2	2b 1t	fig. 24, n° 3
camp-c	8	0,32	0,43	4	1	coupelle assiette	CAMP-C 1 CAMP-C 5/7	1b 1f	fig. 24, n° 4
der-c	63	2,49	3,42	21	17	coupe coupelle assiette assiette assiette assiette coupe autre assiette	DER-C 16 DER-C 18 DER-C 5 DER-C 6 DER-C 7 DER-C 6 ? DER-C 16 ? DER-C ind. DER-C ind.	1c, 4b 2b 2b 1b 4b 1b 1b 1b, 2f 1f	fig. 24, n° 11-13 fig. 24, n° 14 fig. 24, n° 5-6 fig. 24, n° 7-10
cl-eng	1	0,04	0,05	1	1	gobelet	CL-ENG cf. cl-rec 8	1b	
celtique	5	0,20	0,27	1					
cot-cat	4	0,16	0,22	2	1	gobelet	COT-CAT Gb0	1b	fig. 24, n° 19
parfin-calc	1	0,04	0,05	1					
parfin-sabl	32	1,26	1,74	7	2	gobelet gobelet gobelet	PAR-FIN Mayet 3 PAR-FIN Mayet 3 ? PAR-FIN ind.	1b 1b 5f, 1d	fig. 24, n° 15 fig. 24, n° 16 fig. 24, n° 17-18
autres fines	3	0,12	0,16	3					
TOURNEE FINE	233	9,20	12,66	78	39				
pâte-cl.	661	26,11	35,90	47	22	urne à deux anses cruche cruche cruche autre patina couvercle	CL-REC 12 CL-REC 2b CL-REC 3a-3b CL-REC 4a CL-REC ind. COM-IT 6c COM-IT 7a	3b 4b 10b 5b 24f, 8a 1b 2b	fig. 25, n° 1-3 fig. 25, n° 4-7 fig. 25, n° 8-13 fig. 25, n° 14-17 fig. 25, n° 18-19
com-itagr	5	0,20	0,27	3	3	plat	R-POMP 15	1c	fig. 25, n° 20
r-pomp	9	0,36	0,49	1	1				
fumigée	31	1,22	1,68	2					
sabl-o	72	2,84	3,91	12	2	urne autre pichet autre	SABL-OR A33 ? SABL-O ind. SABL-OR n.c. SABL-R ind.	1b 3f 1c 1f	fig. 26, n° 2
sabl-r	4	0,16	0,22	4					
kaol	11	0,43	0,60	6	1	urne	KAOL cf. sabl-or A1	1b	fig. 26, n° 3
mort-i	1	0,04	0,05	1					
mort-cal	7	0,28	0,38	5	1	mortier	CL-REC 17b	1b	fig. 26, n° 1
autres com	11	0,43	0,60	3					
TOURNEE COM.	812	32,07	44,11	84	30				
CNT-Lor	796	31,44	43,24	88	58	coupe coupe jatte jatte jatte jatte urne urne sans col couvercle couvercle couvercle autre	CNT-LOR C1 CNT-LOR C2 CNT-LOR J1c CNT-LOR J1e CNT-LOR J2b CNT-LOR n.c. CNT-LOR U5/U7 CNT-LOR U6 CNT-LOR V2 CNT-LOR V2 ? CNT-LOR ind. CNT-LOR ind.	5b 4b 2b 2b 4b 1b 25b 1b 11b 1b 1f 2b, 21f, 2a	fig. 26, n° 4 fig. 26, n° 5-6 fig. 26, n° 7 fig. 26, n° 8 fig. 26, n° 9-11 fig. 26, n° 12 fig. 27, n° 1-16 fig. 27, n° 17 fig. 27, n° 18-23
VAISSELLE	1841	72,71	100,00	250	127				
a-mas	2	0,08	0,47	2					
a-ital	402	15,88	93,71	32	4	amphore amphore amphore amphore	A-ITA Dressel 1 A-ITA Dressel 1A A-ITA Dressel 1B A-ITA Brindes A-AFR Tripolitaine A	5f, 5a 2b 2b 1f, 45t 1b	fig. 28, n° 1-2 fig. 28, n° 3 fig. 28, n° 4 fig. 28, n° 5
a-afr	12	0,47	2,80	8	1				
a-autres	13	0,51	3,03	8					
AMPHORES	429	16,94	100,00	50	5				
dolium	262	10,35		14	3	bord	DOLIUM bd8f	3b	fig. 28, n° 6-7
Total	2532	100,00		314	135				

Fig. 23 – Analyse quantitative et typologique de la céramique associée à la phase 2b (vers -50/-30).

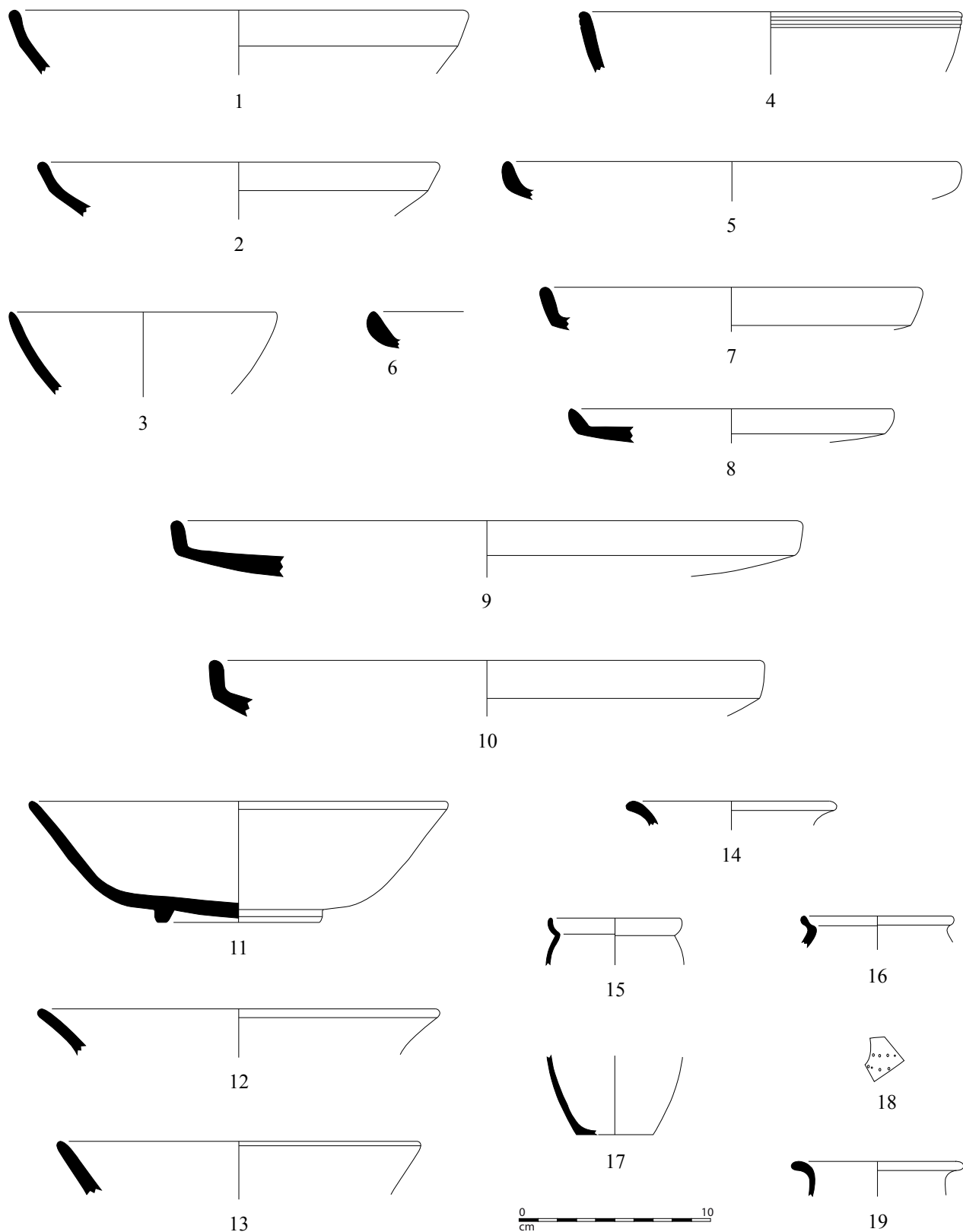


Fig. 24 – Mobilier céramique associé à la phase 2b : campanienne A (n° 1-2) ; campanienne B (n° 3) ; campanienne C (n° 4) ; céramique dérivée de la campanienne C (n° 5-14) ; parois fines à pâte sableuse (n° 15-18) ; céramique grise de la côte catalane (n° 19).

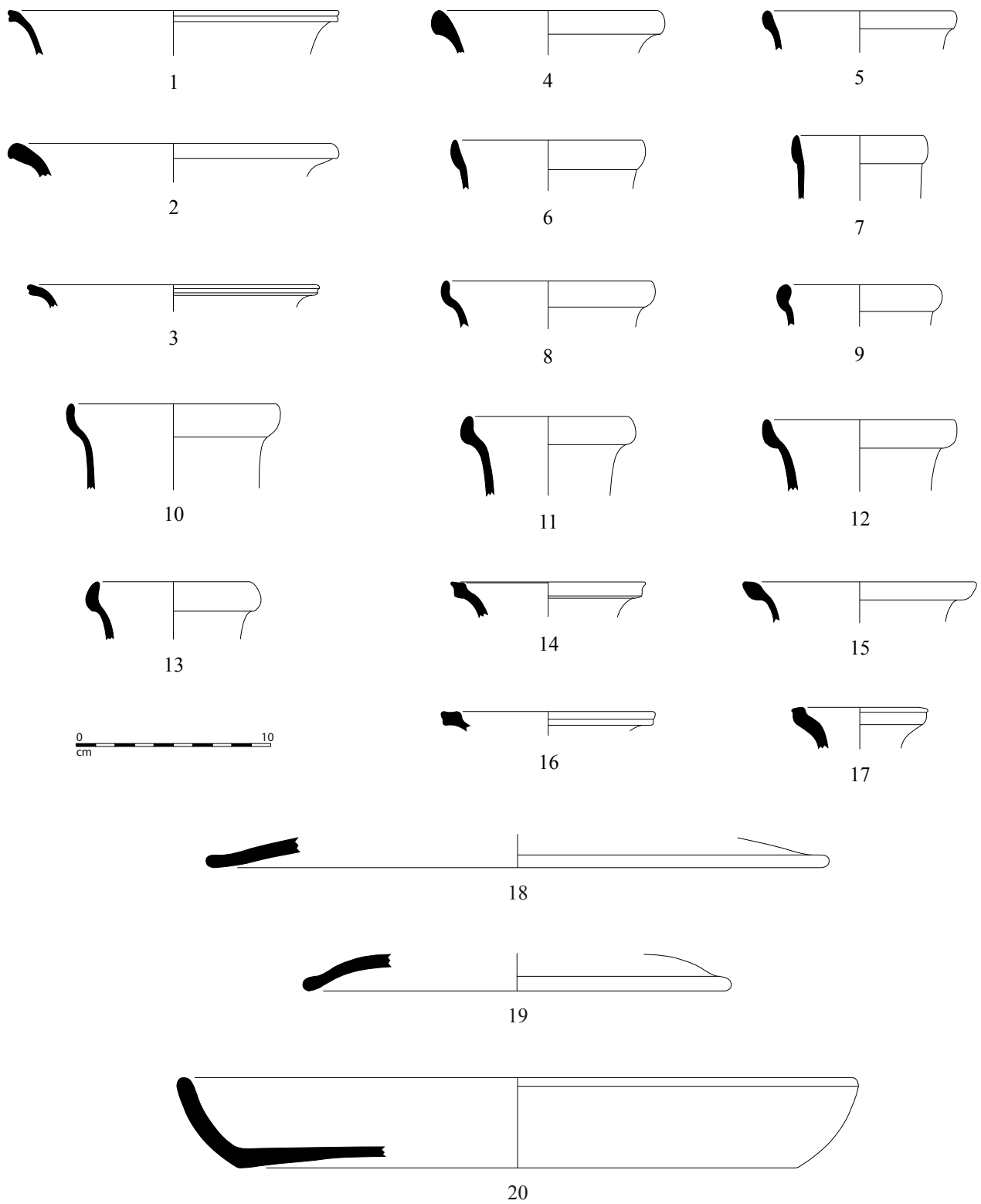


Fig. 25 – Mobilier céramique associé à la phase 2b : céramique à pâte claire calcaire (n° 1-17) ; commune italique (n° 18-19) ; céramique à vernis rouge pompéien (n° 20).

répertoire de formes demeure comparable à celui observé à la période précédente, avec la prédominance des pots à cuire cnt-lor U5-U7, une proportion correcte de couvercles cnt-lor V2, mais aussi quelques coupes de type cnt-lor C1 et cnt-lor C2, et des jattes de type cnt-lor J1 et cnt-lor J2. Un graffito ou marque de propriété en forme de croix a été observé sur un bord de pot à cuire cnt-lor U5-U7 (fig. 27, n° 13). Sans subir une baisse aussi importante, la céramique à pâte claire calcaire régresse elle aussi d'une phase à l'autre puisque ce sont désormais un peu plus de 80 % des fragments de céramique commune tournée qui sont rangés dans cette catégorie. Si l'on excepte l'apparition de pots à deux anses du type cl-rec 12 (fig. 25, n° 1-3), les attestations de formes renvoient toujours aux cruches à embouchure large, avec les formes cl-rec 3a-3b (fig. 25, n° 8-13), cl-rec 4a (fig. 25, n° 14-17) et cl-rec 2b (fig. 25, n° 4-7). Les communes tournées à pâte sableuse ou kaolinitique sont sans aucun doute en partie responsables de la baisse que subissent en terme statistique les productions modelées ou à pâte claire calcaire. La céramique commune à pâte sableuse cuite en mode A et la céramique fumigée, mais aussi dans une moindre mesure la céramique kaolinitique et la céramique commune à pâte sableuse cuite en mode B rassemblent à elles quatre 118 tessons, soit 14,5 % des fragments classés en commune tournée. Les rares formes rencontrées en commune tournée à pâte sableuse cuite en mode A ou en céramique kaolinitique sont difficiles à identifier, signe d'un répertoire de formes encore méconnu. Un bord de pot à cuire pourrait être éventuellement apparenté à la forme sabl-or A33 (non ill.), mais la date d'apparition de ce modèle est nettement plus récente (Raynaud, *in* Py dir. 1993, 550). Une forme archéologiquement complète de pichet en commune à pâte sableuse cuite en mode A pourrait correspondre à une imitation régionale inédite de « gobelet » à une anse en céramique grise de la côte catalane (fig. 26, n° 2). Enfin, un bord de pot en commune kaolinitique est comparable, au niveau de la morphologie du bord seulement (fig. 26, n° 3), à la forme sabl-or A1 (Raynaud, *in* Py dir. 1993, 549), à moins qu'il ne s'agisse plus simplement d'un profil hérité des pots à cuire de tradition indigène (modèle cnt-lor U5). Les importations de plats à feu ou de couvercles d'origine italique apparaissent en faible quantité en phase 2b. Commune italique et céramique à vernis rouge pompéien mobilisent en effet moins de 2 % des fragments classés en commune tournée, un profil complet de plat r-pomp 15 étant renseigné (fig. 25, n° 20). La part accordée aux mortiers, d'origine italique ou de fabrication régionale, est comparable (moins de 1 %).

En ce qui concerne le matériel amphorique, il est à nouveau dominé de manière écrasante par les importations italiennes (93,7 % des fragments d'amphores), ce qui pose quelques questions relatives à l'arrêt de ce courant commercial à destination du Midi de la Gaule (cf. *infra*, 4.4.1.). Les principales nouveautés résident dans le partage qui s'opère désormais entre les modèles Dressel 1a (fig. 28, n° 1-2) et Dressel 1b (fig. 28, n° 3), et l'existence de témoins matériels d'un commerce de l'huile en provenance de la côte adriatique (1 fond et 45 tessons d'amphore(s) de

Brindes ; fig. 28, n° 4). Un timbre [MOC, suivi d'un symbole] a également été observé sur un bord d'amphore italique Dressel 1b (fig. 28, n° 3). Une marque comparable a été identifiée à Bibracte par F. Laubenheimer qui mentionne sa présence sur Dressel 1b dans l'épave Drammont A à Saint-Raphaël (Var). La cargaison, datée du milieu du I^{er} s. av. J.-C., de ce navire vient très probablement de Minturnes dans le *Latium*, aux confins de la Campanie (Laubenheimer 1991, 74). Ce timbre serait daté du milieu voire du troisième quart du I^{er} s. av. J.-C., ce qui couvre le cadre chronologique envisagé pour la phase 2b. Enfin, outre deux tessons d'amphore massaliète résiduels, quelques fragments d'amphore africaine peuvent être signalés, dont un bord de Tripolitaine A (fig. 28, n° 5).

3.3.2. Argumentaire chronologique

Les éléments matériels à notre disposition pour étayer la datation de la phase 2b sont nombreux, au premier rang desquels le numéraire tient cette fois-ci une place de choix. En effet, sur cinq monnaies appartenant à cette phase, trois sont émises au plus tôt à partir de 49 av. J.-C. : une monnaie de Marseille en bronze émise après 49 av. J.-C. (us 2256) ; un denier en argent de *Q. Nasidius* émis en 44-43 av. J.-C. (us 2285) ; une monnaie frappée des Arvernes en bronze postérieure à 49 av. J.-C. (us 2297). En revanche, deux autres monnaies en bronze de Marseille n'apportent pas d'information précise puisqu'elles ont été émises aux II^e-I^{er} s. av. J.-C. (us 2256 et 2502).

Un *terminus post quem* vers 50 av. J.-C. peut donc être proposé avec certitude sur la base du monnayage en bronze ou en argent piégé dans les couches qui composent la phase 2b. La chute des importations de campanienne A, la montée en puissance des imitations régionales de campanienne C ou encore la concurrence exercée sur la céramique modelée par le développement du tour en Languedoc sont autant d'indices supplémentaires en faveur d'une limite chronologique haute fixée vers le milieu du I^{er} s. av. J.-C. La datation proposée par F. Laubenheimer pour le timbre sur amphore Dressel 1b va également dans le même sens. Précisons aussi que les restes de fours à cloche mobile en terre cuite demeurent extrêmement peu nombreux, signe probable que l'emploi de tels appareils de cuisson ne s'est pas encore généralisé à Nîmes (1 fr., us 2285 ; 1 fr., us 2403 ; 2 fr., us 2502). Dans le même esprit, six fragments seulement d'enduit peint ont été collectés en phase 2b (1 fr., us 2251 ; 1 fr., us 2253 ; 3 fr., us 2401 ; 1 fr., us 2410).

Quant au *terminus ante quem*, vers -30, sa détermination s'appuie surtout sur la quasi-absence (un tesson isolé, peut-être intrusif) des imitations régionales à vernis rouge (cl-eng) et sur l'absence des importations de sigillée italique. Les premières sont en effet diffusées autour de Nîmes dans le courant du dernier tiers du I^{er} s. av. J.-C. (Genty 1981, 113), ce que confirment les découvertes réalisées en contexte funéraire (Genty, Feugère 1995, 177 ; Bel *et al.* 2008, 392-394). Les secondes apparaîtraient, soit autour de 30 av. J.-C. au plus tôt d'après J.-L. Fiches (Fiches 1972, 261), soit vers 20-10 av. J.-C. d'après P.-Y. Genty (Genty, Feugère 1995, 177).

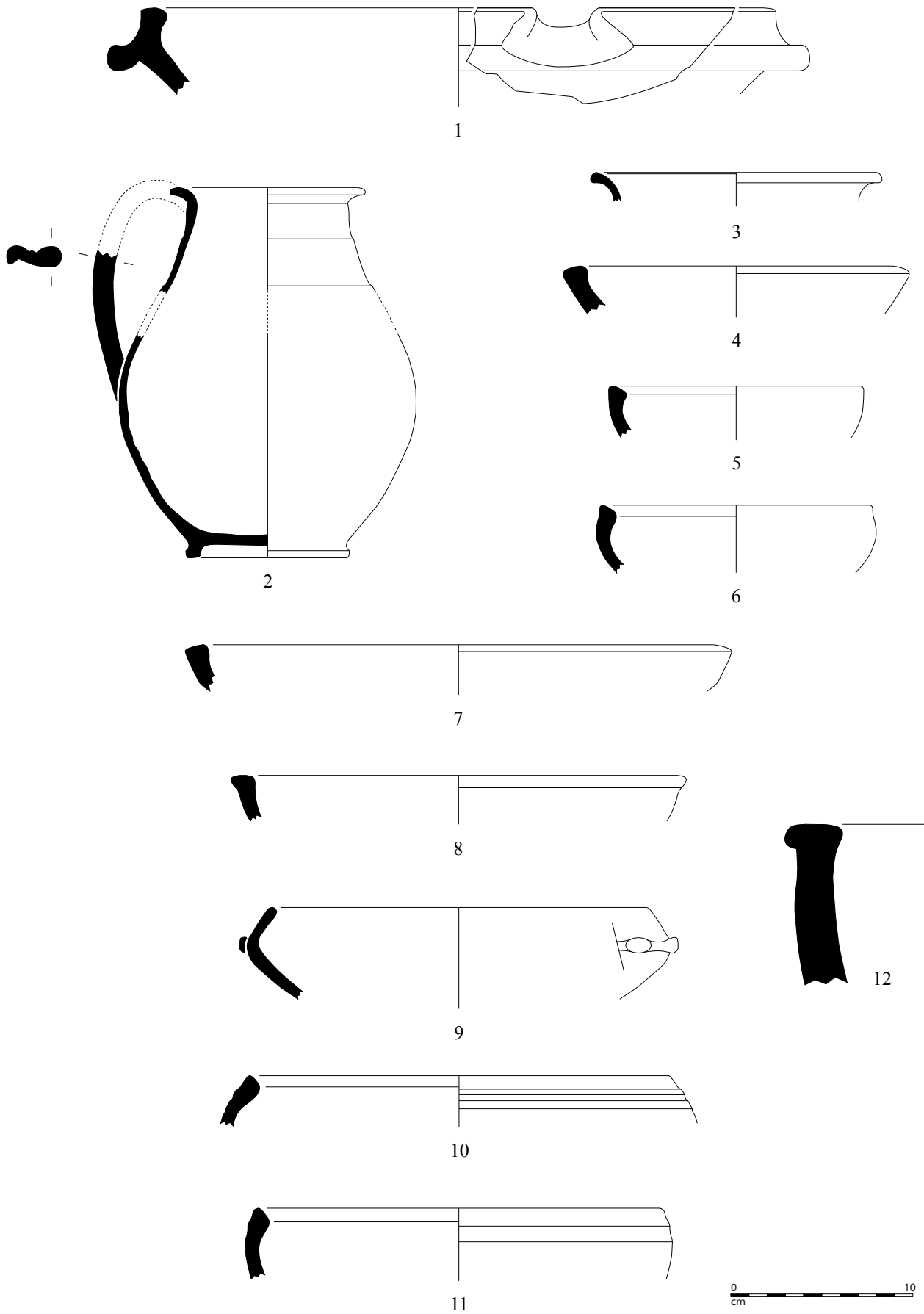


Fig. 26 – Mobilier céramique associé à la phase 2b : mortier à pâte claire calcaire (n° 1) ; commune à pâte sableuse cuite en mode A (n° 2) ; commune kaolinique (n° 3) ; céramique modelée (n° 4-12).

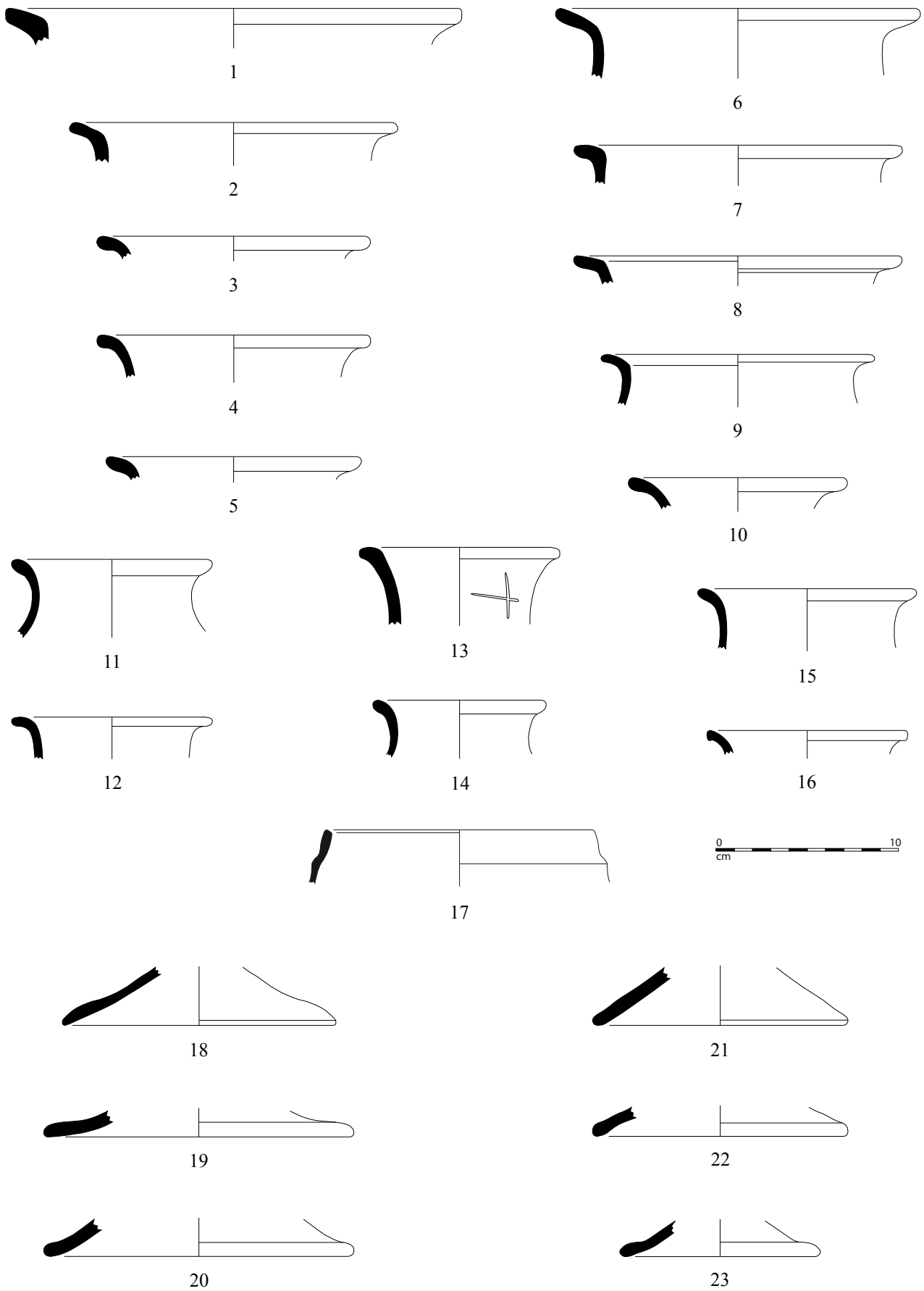


Fig. 27 – Mobilier céramique associé à la phase 2b : céramique modelée (n° 1-23).

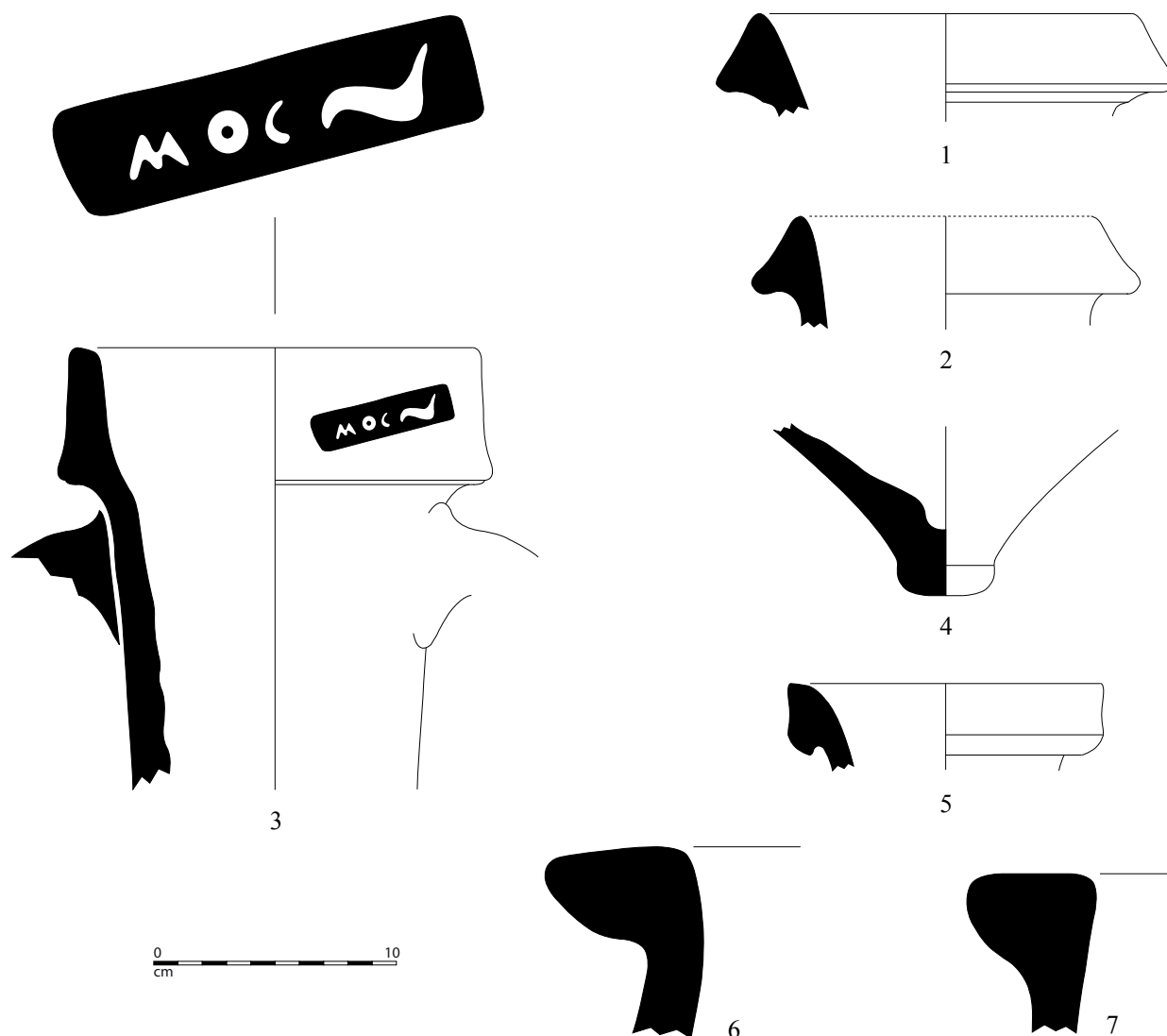


Fig. 28 – Mobilier céramique associé à la phase 2b : amphore italique (n° 1-4 ; timbre à l'éch. 1/1) ; amphore africaine (n° 5) ; dolium (n° 6-7).

3.4. La phase 2c, vers -30/-15⁶

3.4.1. Le mobilier céramique, principales observations (fig. 30 à 36)

Dernière phase liée à l'occupation de l'habitat tardo-républicain, la phase 2c rassemble 2 531 tessons pour 363 individus (fig. 29). La céramique culinaire (1 973 fr. – 206 ind.) voit un équilibre s'installer, du moins en nombre de tessons, entre les céramiques modelées de tradition indigène (503 fr.) et les diverses céramiques communes tournées à pâte sableuse ou kaolinitique régionales (491 fr.). Les amphores (306 fr. – 55 ind.) proviennent à présent d'horizons géographiques plus variés, même si les

conteneurs d'origine italique sont encore majoritaires en nombre de fragments.

En ce qui concerne la vaisselle de table (211 fr. – 84 ind.), trois catégories sont en position dominante et dans des proportions semblables : campanienne A, dérivée de campanienne C et imitations régionales à vernis rouge. Parmi les changements qui affectent ce dernier groupe céramique en phase 2c, nous noterons le développement rapide, si ce n'est l'apparition de ces imitations régionales à vernis rouge qui concentrent 27,5 % des tessons de vaisselle de table. Plusieurs formes originales ont été identifiées, en l'occurrence des bols du type cl-eng B2c (fig. 30, n° 11-12) datés jusqu'à présent entre -15 et +25 (Raynaud, *in* Py dir. 1993, 199) et une imitation du plat Goudineau 11 (fig. 30, n° 15). Est également attestée une copie archéologiquement complète à estampilles radiales [IVRP] inédites du plat du service Ib en sigillée italique Goudineau 15 (fig. 30, n° 14). Certaines formes d'imitations régionales à vernis rouge n'ont pas pu être classées précisément, soit parce que nous n'avons pas trouvé de parallèles probants dans la littérature

⁶ Unités stratigraphiques et faits archéologiques pris en compte : MR2005, SL2243, SL2247, us 2249, us 2250, us 2266, FY2270, us 2275, us 2279, us 2289, us 2290, us 2294, us 2296, us 2361, us 2372, SL2390, SL2391, us 2395, us 2397, us 2412, us 2425, us 2426, SL2427, us 2429, us 2430, us 2431, us 2432, us 2442, us 2450, us 2451, us 2528, us 2534 et us 2536.

catégorie	NFR nb	NFR %/tot	NFR %/grp	NMI nb	NBD nb	forme	type	éléments représentés	planches
camp-a	57	2,25	2,61	25	13	coupe bol bol assiette assiette autre	CAMP-A 27Bb CAMP-A 27c CAMP-A 31b CAMP-A 36 CAMP-A 6 CAMP-A ind.	2b 1b 4b 4b 1b 1b, 1f	fig. 30, n° 1 fig. 30, n° 2
der-a	1	0,04	0,05	1					
camp-b	13	0,51	0,60	7	4	bol à anses assiette autre	CAMP-B 127 CAMP-B 5 CAMP-B ind.	3b, 2a 1b 1f	fig. 30, n° 3-5 fig. 30, n° 6 fig. 30, n° 7
der-c	53	2,09	2,43	20	7	coupe coupelle coupelle coupe assiette autre	DER-C 16 DER-C 17 DER-C 18 DER-C 19 DER-C 5/7 DER-C ind.	1b 1b 1b 1b 3b 5f	fig. 30, n° 8 fig. 30, n° 9 fig. 30, n° 10
cl-eng	58	2,29	2,66	15	8	plat plat coupe coupe autre coupelle	CL-ENG cf. sig-it G. 11 CL-ENG cf. sig-it G. 15 CL-ENG B2c CL-ENG B2c var. CL-ENG ind. CL-ENG ind.	1b 1c 1c, 1b 1b 2b, 1f, 1a 1b	fig. 30, n° 15 fig. 30, n° 14 fig. 30, n° 11 fig. 30, n° 12 fig. 30, n° 13
cot-cat	1	0,04	0,05	1					
parfin-calc	1	0,04	0,05	1					
parfin-sabl	18	0,71	0,82	8	2	gobelet gobelet	PAR-FIN Mayet 3 PAR-FIN ind.	1b 1b, 4f, 1d	fig. 31, n° 3
sig-it	6	0,24	0,27	3	1	plat bol	SIG-IT ind. SIG-IT ind.	1f 1b	fig. 31, n° 1 fig. 31, n° 2
unguent	1	0,04	0,05	1					
autres fines	2	0,08	0,09	2					
TOURNEE FINE	211	8,34	9,66	84	35				
pâte-cl.	886	35,01	40,57	61	42	urne à deux anses urne à deux anses cruche pot/cruche cruche cruche cruche cruche gobelet amphore autre	CL-REC 12 CL-REC 12 ? CL-REC 1 CL-REC 1b CL-REC 2 CL-REC 2b CL-REC 3a-3b CL-REC 4a CL-REC 8 CL-REC 9e1 CL-REC ind.	10b 1b 2b 1b 1b 4b 8b 7b 2b 1b 5b, 27f, 12a	fig. 33, n° 1-4 fig. 33, n° 5-6 fig. 33, n° 7 fig. 33, n° 8 fig. 33, n° 9-12 fig. 33, n° 13-17 fig. 33, n° 18-20 fig. 33, n° 22-23 fig. 33, n° 21
com-itagr	9	0,36	0,41	5	1	couvercle patina	COM-IT 7a COM-IT ind.	1b 1f	fig. 31, n° 9
r-pomp	9	0,36	0,41	4		plat	R-POMP ind.	2f	
fumigée	33	1,30	1,51	8	6	urne marmite couvercle autre	FUMIGEE A10 FUMIGEE B12 FUMIGEE E2 FUMIGEE ind.	4b 1b 1b 1f	fig. 31, n° 4-6 fig. 31, n° 7 fig. 31, n° 8
sabl-o	100	3,95	4,58	25	16	plat urne urne urne urne urne couvercle pichet autre	SABL-OR cf. com-it 6c SABL-OR A1 SABL-OR A2 SABL-OR A4 var. SABL-OR A33 SABL-OR A33 ? SABL-OR E2 SABL-OR G1 SABL-O ind.	1b 2b 2b 2b 1b 1b 6b 1b 3f, 2a	fig. 31, n° 10 fig. 31, n° 13 fig. 31, n° 11-12 fig. 31, n° 14-17
sabl-r	115	4,54	5,27	7	4	urne urne urne couvercle autre	SABL-OR A1 ? SABL-OR A1 SABL-OR A2 SABL-OR E2 SABL-R ind.	1b 1b 1b 1b 3f	fig. 31, n° 18 fig. 31, n° 19
kaol	243	9,60	11,13	24	18	urne urne urne pichet urne urne autre bouilloire jatte	KAOL A10 ? KAOL cf. sabl-or A4 KAOL cf. sabl-or A5 KAOL G1 KAOL ind. KAOL ind. KAOL ind.	2b 1b 6b 1b 1b 1b 5b, 4f, 3a 1b	fig. 32, n° 6-8 fig. 32, n° 10
mort-cal	72	2,84	3,30	14	9	mortier mortier mortier	CL-REC 17a CL-REC 17b CL-REC ind.	8b 1b 5f	fig. 32, n° 9 fig. 32, n° 1-5
autres com	3	0,12	0,14	1					
TOURNEE COM.	1470	58,08	67,31	149	96				

Fig. 29a – Analyse quantitative et typologique de la céramique associée à la phase 2c (vers -30/-15).

catégorie	NFR nb	NFR %/tot	NFR %/grp	NMI nb	NBD nb	forme	type	éléments représentés	planches
CNT-Lor	503	19,87	23,03	57	41	coupe	CNT-LOR C1	2b	fig. 34, n° 1
						coupe	CNT-LOR C2	2b	fig. 34, n° 2
						jatte	CNT-LOR J1a	1b	fig. 34, n° 3
						jatte	CNT-LOR J1e	1b	fig. 34, n° 4
						jatte	CNT-LOR J1f	1b	
						jatte	CNT-LOR J2b	3b	fig. 34, n° 5
						jatte	CNT-LOR J4	1b	fig. 34, n° 6
						jatte	CNT-LOR n.c.	1b	fig. 34, n° 7
						urne	CNT-LOR U3	1b	fig. 35, n° 1
						urne	CNT-LOR U5/U7	25b	fig. 35, n° 2-15
						couvercle	CNT-LOR V2	1b	
						autre	CNT-LOR ind.	2b, 10f, 3a	
						VAISSELLE	2184	86,29	100,00
a-mas	2	0,08	0,65	2		amphore	A-MAS ind.	1a	
a-ital	178	7,03	58,17	24	3	amphore	A-ITA Dressel 1	2f, 8a	
						amphore	A-ITA Dressel 1A	3b	fig. 36, n° 1-3
						amphore	A-ITA Brindes	2t	
a-mi	9	0,36	2,94	3					
a-gau	7	0,28	2,29	1					
a-gas	1	0,04	0,33	1					
a-bet	45	1,78	14,71	4	3	amphore	A-BET Dressel 20	1b, 4t	fig. 36, n° 6
						amphore	A-BET Dressel 7-11	2b, 1a, 23t	fig. 36, n° 4-5
						amphore	A-BET Haltern 70	12t	
a-tar	28	1,11	9,15	3		amphore	A-TAR ind.	1a	
a-afr	10	0,40	3,27	5					
a-autres	26	1,03	8,50	12					
AMPHORES	306	12,09	100,00	55	6				
dolium	41	1,62		18		autre	DOLIUM ind.	1f	
Total	2531	100,00		363	178				

Fig. 29b – Analyse quantitative et typologique de la céramique associée à la phase 2c (vers -30/-15).

archéologique, soit parce qu'elles étaient trop mal conservées. Autre nouveauté, l'apparition en phase 2c des premiers fragments de sigillée italique, au nombre de six seulement. Un bord de bol hémisphérique lisse indéterminé en fait partie (**fig. 31, n° 2**). Ce type de récipient est aussi présent dans le dépotoir du Tassigny à Narbonne, daté des années 40-20 av. J.-C. (Sanchez 2009, 165 et 179), et dans celui contemporain de la Montée de Loyasse à Lyon (Genin 1994, 330, fig. 8, n° 132). Un fond de plat indéterminé à estampilles radiales (**fig. 31, n° 1**) est attribuable à *L. Vistinivs* dont la production de sigillée italique est postérieure à -30 (Oxé *et al.* 2000, 486). Parallèlement au développement ou à l'arrivée de ces nouveaux produits, le déclin de la campanienne A se poursuit (27 % des tessons de vaisselle fine). Il en est de même pour la campanienne B (6,2 %) qui livre un décor quadrifolié sur un fragment de fond d'assiette indéterminée (**fig. 30, n° 7**). Les effectifs des dérivées de campanienne C sont stables, si l'on se réfère au nombre de fragments (25 % de la vaisselle de table). Les types de formes identifiées sont au nombre de cinq, soit aussi peu nombreux qu'en phase 2b : coupes Lamb. 16 (**fig. 30, n° 8**) et Lamb. 19 (**fig. 30, n° 10**) ; coupelles Lamb. 17 (non ill.) et Lamb. 18 (**fig. 30, n° 9**) ; assiette Lamb. 5/7 (non ill.). Quant à la véritable campanienne C, elle semble avoir désormais disparu. Enfin, on peut noter l'apparition du premier fragment de balsamaire en terre cuite, ustensile dont l'usage se répand progressivement à partir de l'époque augustéenne, notamment dans le cadre des pratiques funéraires régionales (Genty, Feugère 1995, 184-185 ; Bel *et al.* 2008, 343-344).

La céramique modelée ne concerne plus dans cette phase qu'un quart environ des tessons de céramique culinaire. Sa chute, déjà sensible en phase 2b, ne fait que s'accroître et elle est indéniablement liée à l'essor

des productions de communes tournées régionales qui fournissent un pourcentage de matériel similaire (24,8 %). Il s'agit pour moitié environ de céramiques à pâte kaolinitique, avec un répertoire de formes méconnues où se côtoient pots à cuire attribuables éventuellement à la forme kaol A10 (non ill.) ou assimilés aux formes sabl-or A4 (non ill.) et surtout sabl-or A5 (**fig. 32, n° 6-8**), pichet kaol G1 (**fig. 32, n° 10**), jattes (**fig. 32, n° 9**) et bouilloires (non ill.) non classées. Les céramiques communes tournées à pâte sableuse cuites en mode A livrent elles aussi des formes variées. On recense en effet : des pots à cuire du type sabl-or A1 ou inspiré du modèle indigène cnt-lor U5 (non ill.), des formes sabl-or A2 (**fig. 31, n° 13**), sabl-or A4 var. (**fig. 31, n° 11-12**) et sabl-or A33 (non ill.) ; un pichet sabl-or G1 (non ill.) ; des couvercles à bord simple sabl-or E2 (**fig. 31, n° 14-17**) ; un bord de plat qui s'inspire vraisemblablement de la *patina* com-it 6c (**fig. 31, n° 10**). Un panel de formes similaire, mais plus réduit, est produit en commune à pâte sableuse cuite cette fois-ci en mode B : pots à cuire du type sabl-or A1 ou inspiré dans ce cas là aussi du modèle cnt-lor U5 (**fig. 31, n° 18**), et du type sabl-or A2 (non ill.) ; couvercle sabl-or E2 (**fig. 31, n° 19**). Pour la céramique fumigée, les récipients ou ustensiles rencontrés en phase 2c sont mieux connus à l'échelle régionale puisque nous avons affaire à quatre pots à cuire du type fumigée A10 (**fig. 31, n° 4-6**), à une marmite fumigée B12 (**fig. 31, n° 7**) et à un couvercle fumigée E2 (**fig. 31, n° 8**). Le nombre plus élevé de tessons attribuables à ces différentes productions de communes tournées à pâte sableuse ou kaolinitique justifie sans doute la baisse, en terme statistique, qui affecte la céramique à pâte claire calcaire. Celle-ci ne concerne plus à présent que 60 % environ des fragments de céramique commune tournée. Les cruches appartenant à cette catégorie possèdent

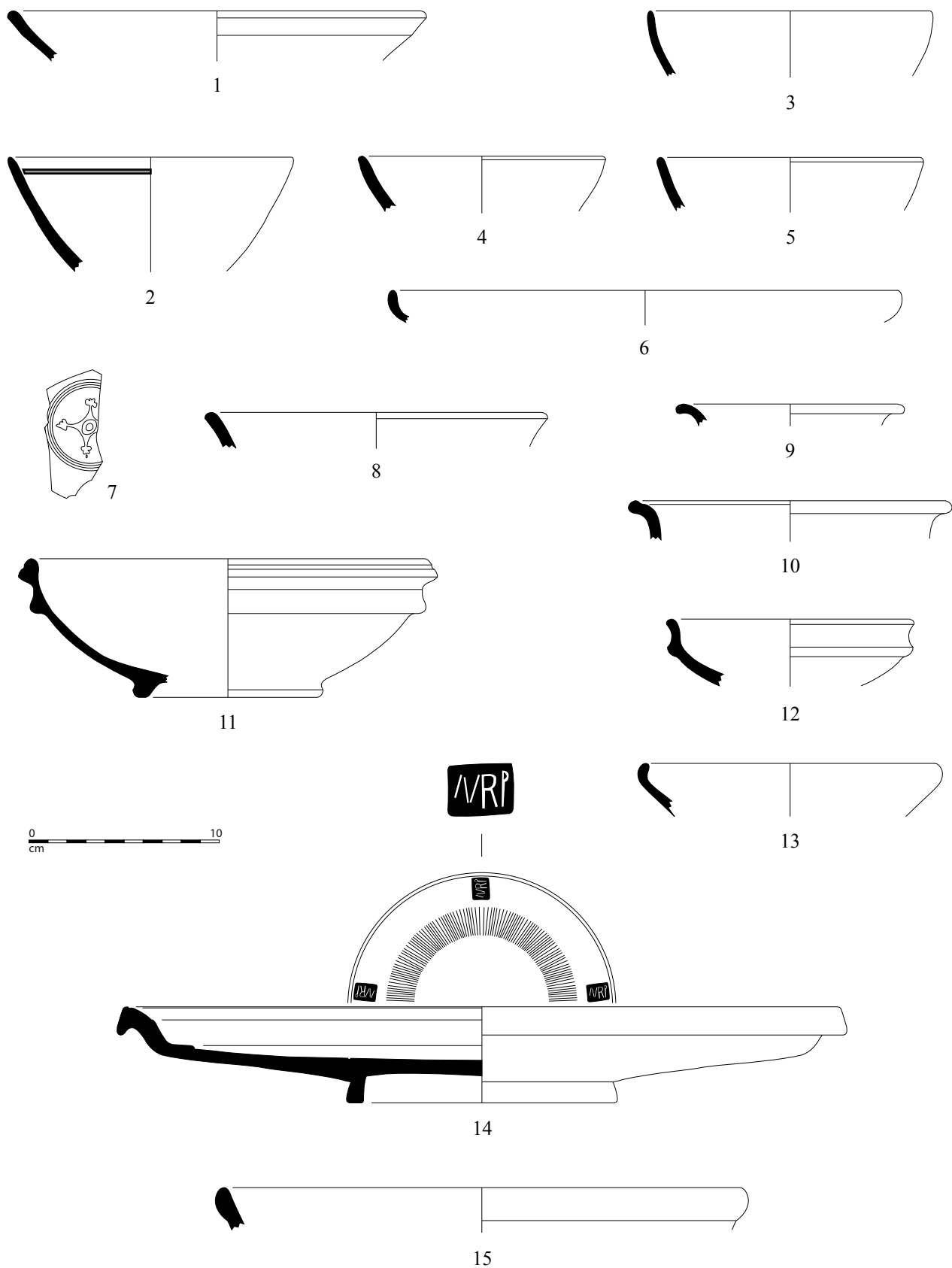


Fig. 30 – Mobilier céramique associé à la phase 2c : campanienne A (n° 1-2) ; campanienne B (n° 3-7) ; céramique dérivée de la campanienne C (n° 8-10) ; céramique à pâte claire engobée cuite en mode A (n° 11-15 ; estampille à l'éch. 1/1).

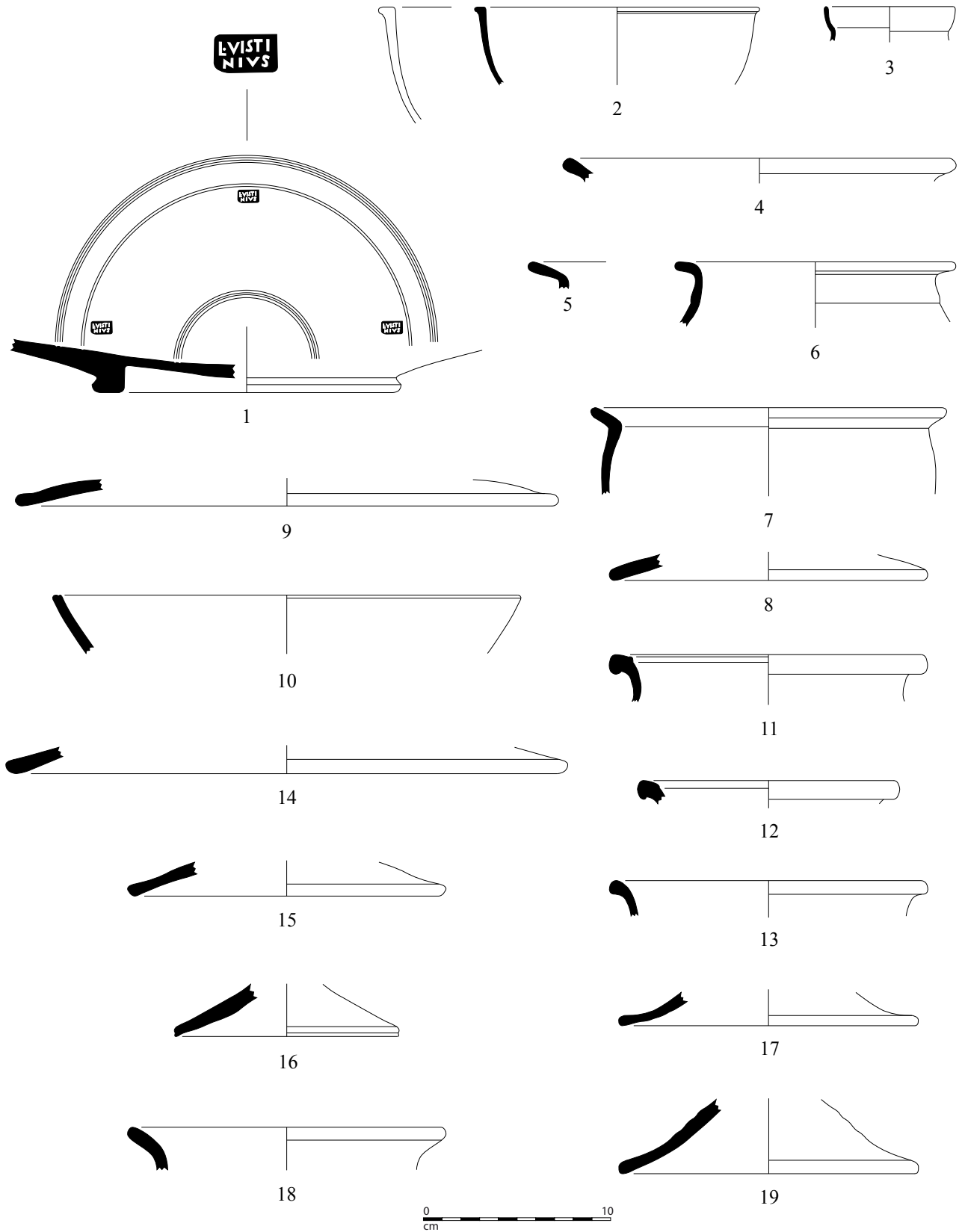


Fig. 31 – Mobilier céramique associé à la phase 2c : sigillée italique (n° 1-2 ; estampille à l'éch. 1/1) ; parois fines à pâte sableuse (n° 3) ; commune fumigée (n° 4-8) ; commune italique (n° 9) ; commune à pâte sableuse cuite en mode A (n° 10-17) ; commune à pâte sableuse cuite en mode B (n° 18-19).

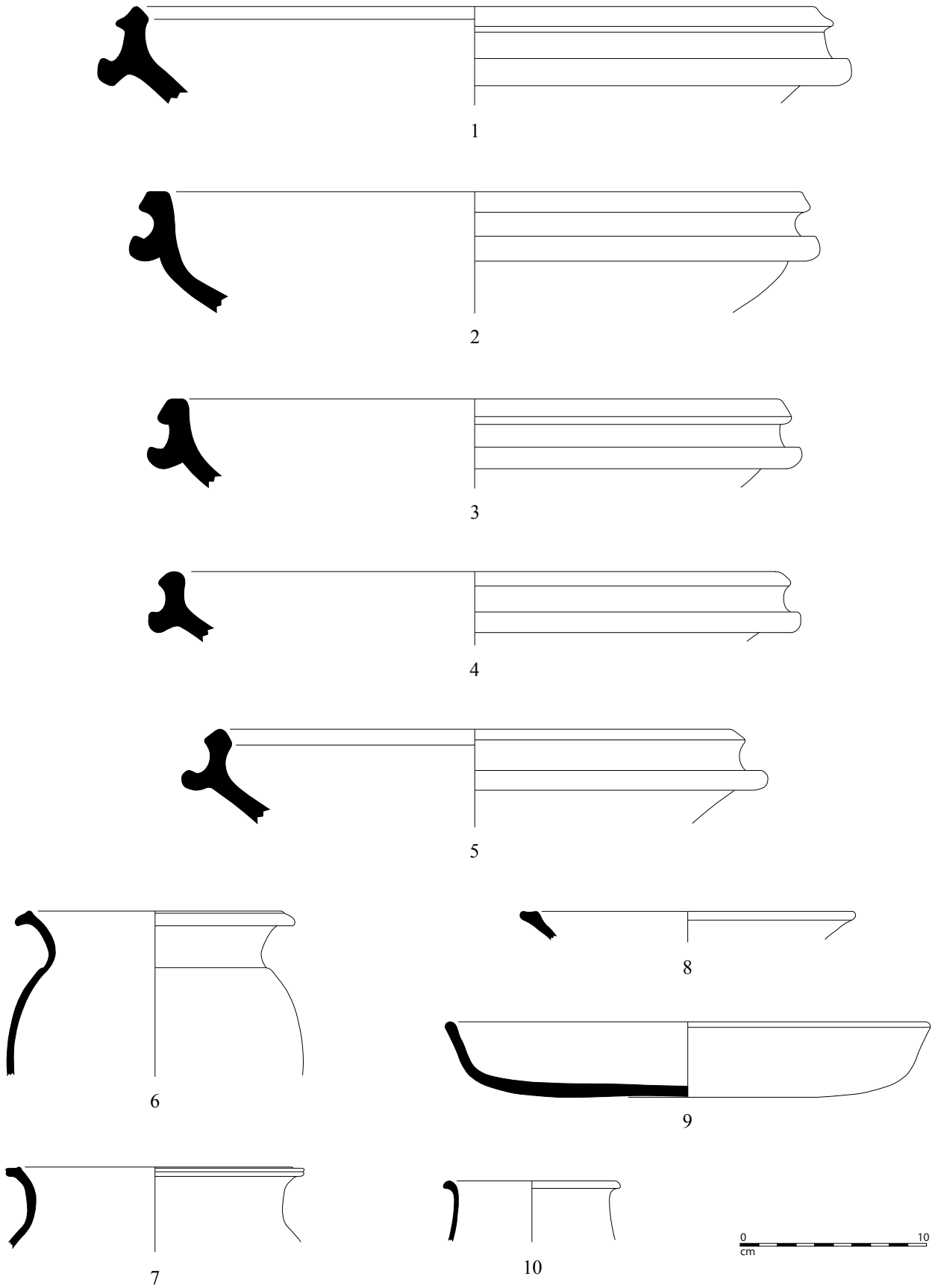


Fig. 32 – Mobilier céramique associé à la phase 2c : mortier à pâte claire calcaire (n° 1-5) ; commune kaolinitique (n° 6-10).

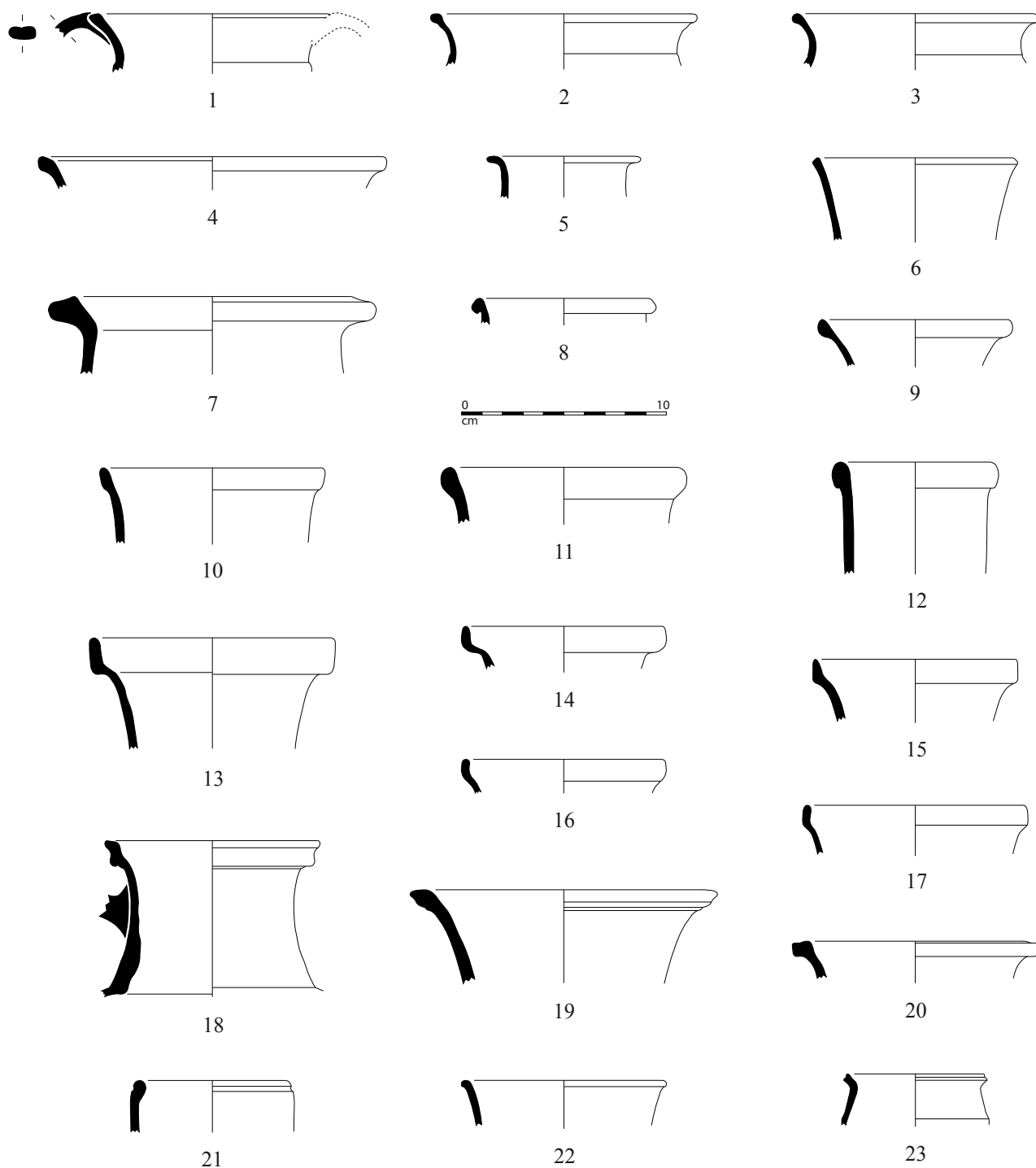


Fig. 33 – Mobilier céramique associé à la phase 2c : céramique à pâte claire calcaire (n° 1-23).

toujours en grande majorité une embouchure large, même si un nouveau modèle à bord éversé simple (cl-rec 1) fait son apparition (fig. 33, n° 5-6). Ces vases à liquides sont accompagnés d'un nombre élevé de pots à deux anses du type cl-rec 12, un bord d'« amphore » cl-rec 9e1 étant également renseigné (fig. 33, n° 21). Les mortiers, peu fréquents précédemment, sont exclusivement à pâte claire calcaire et se rapportent surtout au modèle à bord en poulie cl-rec 17a (fig. 32, n° 1-5). Enfin, les plats à feu et les couvercles importés d'Italie sont mal documentés, avec 1,2 % seulement des tessons de communes tournées.

D'importants changements affectent en phase 2c le matériel amphorique. En effet, les conteneurs italiens n'y représentent plus que 58,2 % des fragments d'amphores. Une telle baisse statistique doit être mise en relation avec l'émergence de nouveaux courants d'approvisionnements. Les provinces de Bétique et de Tarraconaise qui, jusqu'ici, n'apparaissent pas dans les comptages forment respectivement 14,7 % et 9,1 % des tessons d'amphores. Les produits acheminés de la province de Bétique sont l'huile dans des Dressel 20 (fig. 36, n° 6), les saumures ou sauces de poissons dans des Dressel

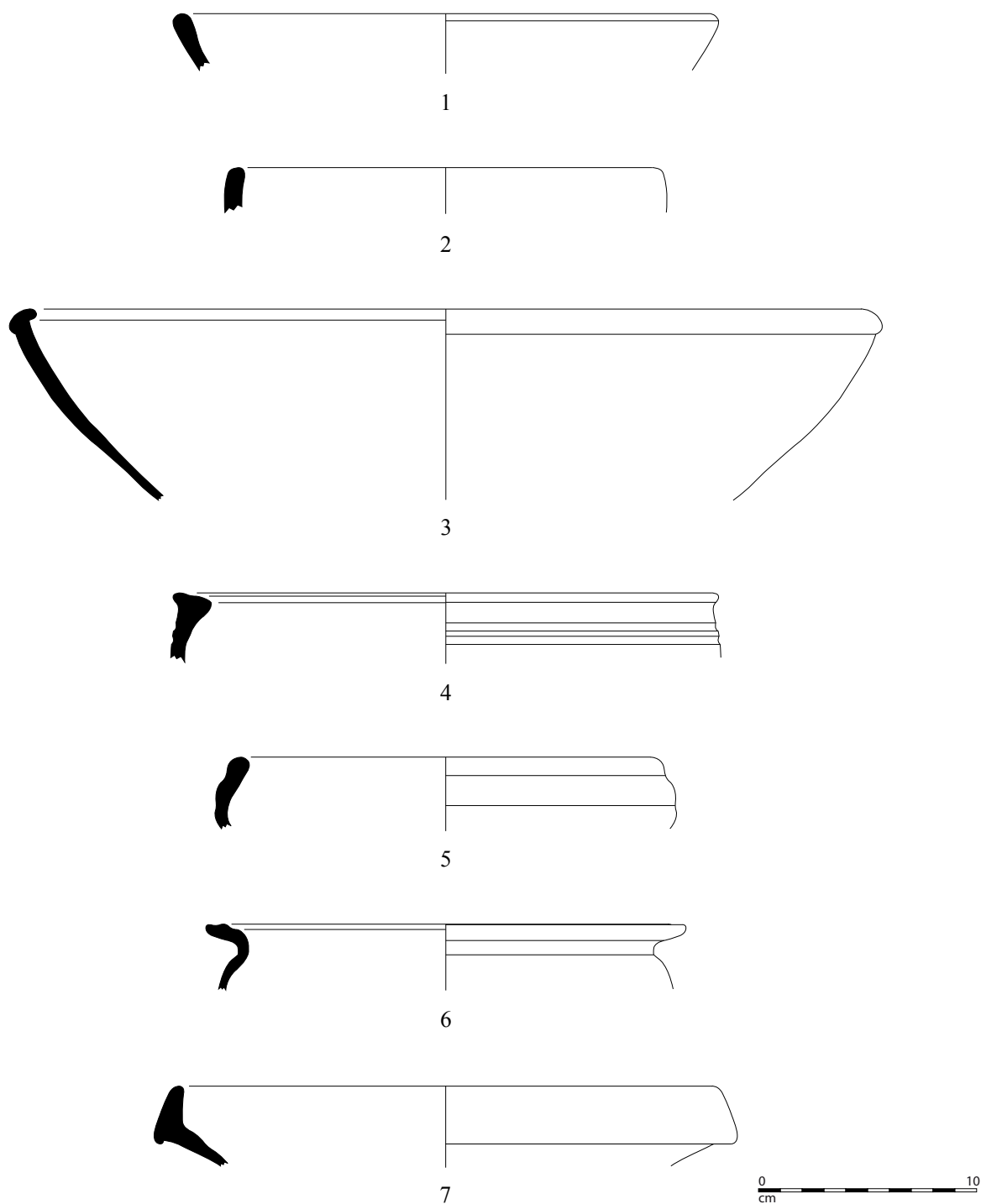


Fig. 34 – Mobilier céramique associé à la phase 2c : céramique modelée (n° 1-7).

7/11 (fig. 36, n° 4-5) et du vin cuit, le *defrutum*, dans des Haltern 70. La consommation du vin marseillais est, après quelques décennies d'absence, à nouveau attestée, même si c'est en faible quantité (neuf tessons informes). Enfin, le développement du vignoble dans le Midi de la Gaule se traduit aussi timidement par l'arrivée des premières productions d'amphores gauloises, à pâte calcaire comme à pâte sableuse (huit tessons informes).

3.4.2. Argumentaire chronologique

Une seule monnaie en bronze des Volques, émise entre 70 et 40 av. J.-C., peut être rattachée à la phase 2c (us 2279). Elle n'apporte pas d'information utile à la détermination du cadre chronologique. Les données les plus pertinentes sont à rechercher parmi les estampilles et les éléments de formes classés en sigillée italique et en imitation régionale

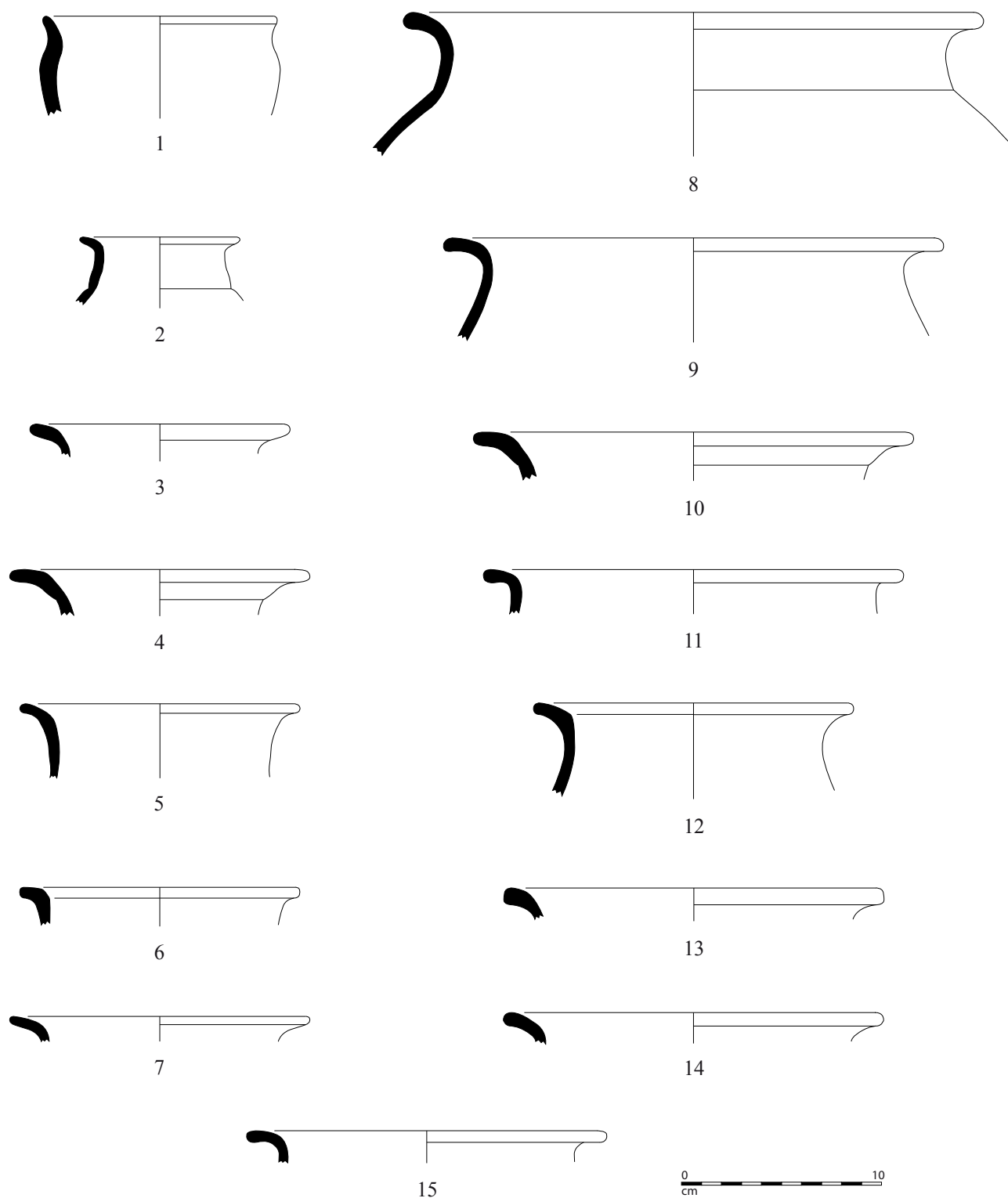


Fig. 35 – Mobilier céramique associé à la phase 2c : céramique modelée (n° 1-15).

à vernis rouge (cl-eng). Dans les deux cas, nous avons affaire à des estampilles en position radiale, ce qui est généralement l'usage jusque vers 15-10 av. J.-C. (Passelac, *in* Py dir. 1993, 554). Le timbre *L. Vistinivs* est un indice primordial pour déterminer le *terminus post quem*, dans la mesure où cette officine est en activité après -30. C'est vers 30-20 av. J.-C. au plus tard qu'est fixée l'apparition

du plat de service Goud. 11 (Goudineau 1968, 376) qui fait l'objet d'une imitation en phase 2c. Le faible nombre de fragments de sigillée italique semble indiquer que la limite chronologique basse pour cette phase est à placer de préférence vers 15 av. J.-C. Les comparaisons proposées avec Narbonne et Lyon pour le bol hémisphérique lisse en sigillée italique abondent dans ce sens.

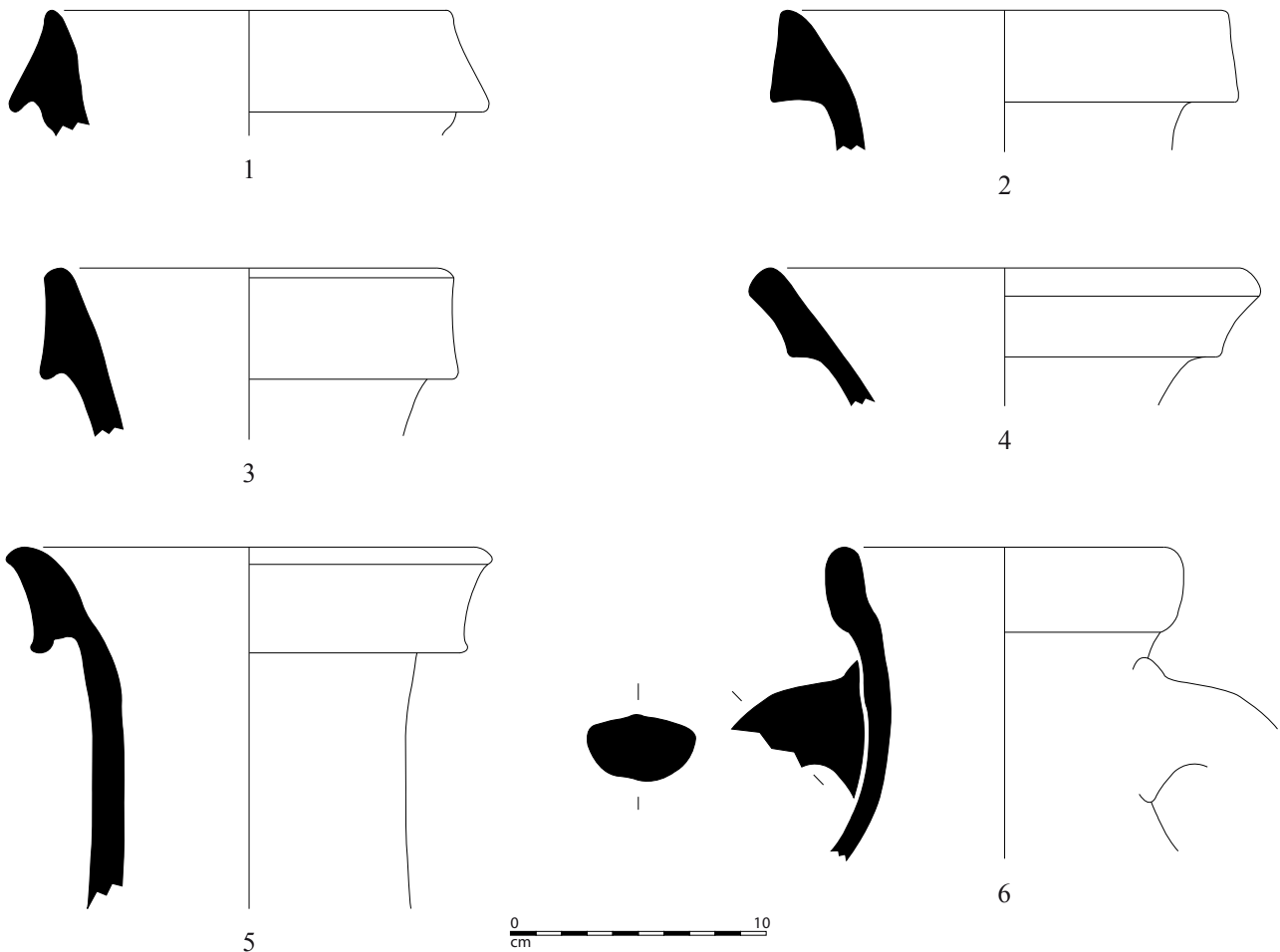


Fig. 36 – Mobilier céramique associé à la phase 2c : amphore italique (n° 1-3) ; amphore de Bétique (n° 4-6).

Les amphores sont aussi susceptibles d'étayer une datation centrée autour de 30-15 av. J.-C. En effet, le nombre de restes attribuables aux importations de la péninsule Ibérique (23,8 % des tessons d'amphores proviennent des provinces de Bétique et de Tarraconaise) et surtout aux productions du Midi de la Gaule (5,5 % d'amphores gauloises, dont Marseille) montre que l'on se situe dans les premiers temps de leur commercialisation, du moins en ce qui concerne Nîmes. Pour comparaison, les mêmes productions atteignent des pourcentages un peu plus élevés, soit respectivement 26 % et 12,7 % des tessons d'amphores, dans l'ensemble du Mas de Vignoles, localisé dans la proche campagne nîmoise et daté des années 20-10 av. J.-C. (Barberan, Pomarède 2008, 194).

Si l'on se réfère aux phases précédentes, d'autres changements importants semblent affecter l'habitat ou l'équipement de la maison au tout début de la période augustéenne (fig. 37). Le nombre de restes d'enduit peint est en effet en nette augmentation⁷, tout comme celui des restes de fours à cloche mobile en terre cuite⁸. C'est d'ailleurs à

la phase 2c que peut être associé le four archéologiquement complet FR2265 trouvé écrasé en place dans l'espace 3a (fig. 38 et 39).

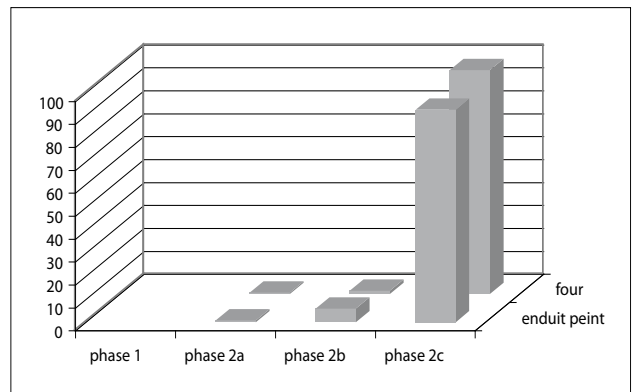


Fig. 37 – Répartition par phase des fragments d'enduit peint et de four à cloche mobile en terre cuite (en %).

⁷ 2 fr., MR2005 ; 2 fr., SL2247 ; 1 fr., us 2250 ; 2 fr., us 2279 ; 80 fr., us 2294 ; 3 fr., us 2296 ; 1 fr., us 2451.

⁸ 1 fr., SL2247 ; 1 fr., us 2249 ; 6 fr., us 2250 ; 80 fr., FR2265 ; 156 fr., us 2279 ; 2 fr., us 2294 ; 1 fr., us 2451.

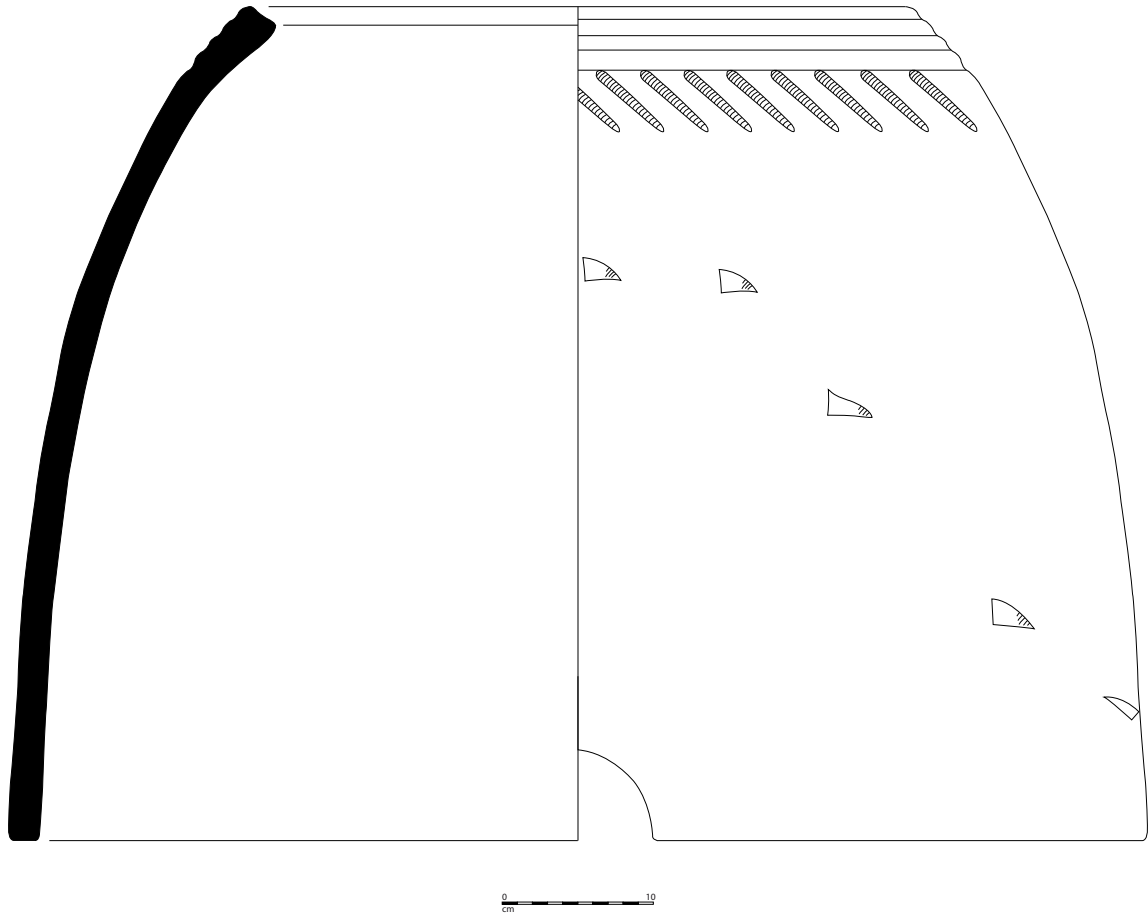


Fig. 38 – Four à cloche mobile en terre cuite FR2265.

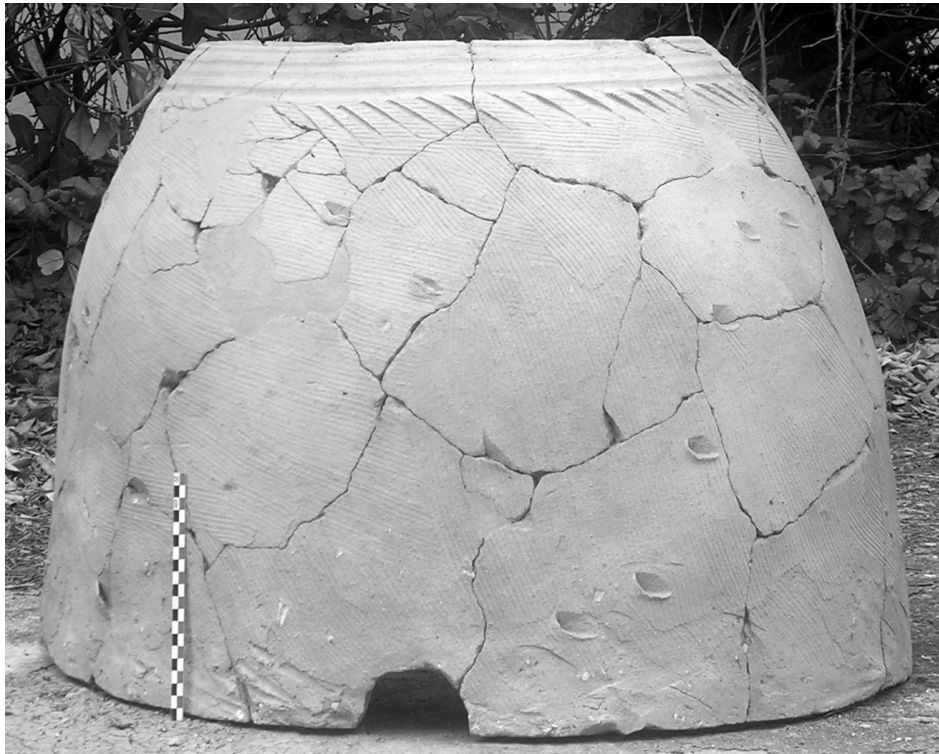


Fig. 39 – Vue du four FR2265 restauré (Cl. O. Vauxion).

4. Les catégories céramiques mises en évidence dans l'habitat tardo-républicain

Il est nécessaire de préciser que le texte de cette troisième partie reprend parfois certains extraits des études réalisées sur le mobilier céramique trouvé dans les tombes de la période républicaine en Languedoc oriental (Bel *et al.* 2008, 385-402) et sur celui piégé dans le comblement du fossé ouest du Mas de Vignoles à Nîmes, daté des années -20/-10 (Barberan, Pomarède 2008). Des parallèles sont en effet envisageables entre les rejets de mobilier en contexte domestique et les dépôts de vases en contexte funéraire. Les comparaisons qui peuvent être proposées permettent de confirmer, ou de nuancer, quelques-unes de nos hypothèses. On songera à la date d'apparition ou de disparition de certaines productions, à leur fréquence, mais aussi aux formes de récipients en terre cuite qui ont eu le plus de succès au cours du I^{er} s. av. J.-C. à Nîmes et dans ses environs.

4.1. La vaisselle fine

4.1.1. La céramique campanienne A

La campanienne A, produite dans la région de Naples, correspond à 365 tessons répartis de manière inégale de la phase 2a à la phase 2c (fig. 40). À son apogée, et en ce qui concerne l'habitat tardo-républicain de la place de la Maison Carrée, elle regroupe 69,2 % des tessons de vaisselle fine (phase 2a). La place accordée à cette céramique de grande diffusion s'explique sans doute, et au moins dans le courant du second quart du I^{er} s. av. J.-C., par « une attitude commerciale agressive, des produits bien et volontairement adaptés à la clientèle, et probablement aussi une politique de prix attrayante » (Py 1990b, 346). Onze formes différentes ont été clairement identifiées (fig. 41). Il s'agit d'un éventail typologique assez ouvert de plats/assiettes et de coupes employés pour la consommation des aliments solides ou pâteux, mais aussi de coupelles et de bols, avec ou sans anses, utilisés pour l'absorption de la

boisson. Les récipients les plus fréquents sont la coupe Lamb. 27Bb, l'assiette Lamb. 36 et le bol Lamb. 31b. Les deux premiers semblent pourtant délaissés, en contexte funéraire et à Nîmes, dès 75 av. J.-C. (Bel *et al.* 2008, 387).

La répartition chronologique des fragments de campanienne A dans l'habitat tardo-républicain de la place de la Maison Carrée peut nous permettre de répondre, ou en tout cas de participer aux discussions relatives à un point qui fait depuis longtemps l'objet de débats : celui de la date de disparition de la campanienne A en Languedoc oriental.

Pour M. Py et P. Arcelin, celle-ci doit en effet se situer vers 30-20 av. J.-C. (Py 1990a, 572 ; Arcelin 2000, 305). J.-P. Morel s'interroge toutefois, par rapport à d'autres régions consommatrices et à propos d'une limite chronologique aussi basse, sur « l'opiniâtreté insolite des importations (de campanienne) dans la région du Bas-Rhône, qui lui confère un faciès unique et par conséquent, comme tout ce que l'on ne peut mettre en série, plus difficile à comprendre » (Morel 1990, 59). Les données rassemblées à la Maison Carrée montrent en fait une réduction notable du nombre de fragments de campanienne A vers -50 (69,2 % en phase 2a à 39,5 % en phase 2b). Elle s'accompagne d'une baisse significative des éléments de formes, la quantité de bords attribuables à cette production étant divisée par trois entre les phases 2a et 2b (cf. *supra*, fig. 40). En parallèle, le panel de récipients identifiés s'appauvrit sensiblement puisqu'il passe de dix vases distincts en phase 2a à quatre en phase 2b (cf. *supra*, fig. 41). Ce dernier constat s'accorde assez mal avec l'hypothèse, déjà remise en cause (Morel 1990, 64), d'un répertoire qui demeure diversifié (Py *et al.* 2001, 438) ou d'une vaisselle « toujours très présente dans la vie domestique des gaulois du Midi » (Arcelin 2000, 305) jusqu'à l'arrêt définitif des importations de campanienne A, si celui-ci se situe effectivement vers 30-20 av. J.-C. En revanche, ces données rejoignent celles recueillies en contexte funéraire (Bel *et al.* 2008, 387-391) et plaident plus volontiers en faveur d'un arrêt de la commercialisation de la campanienne A, sans doute aussi des types B et C, vers le milieu du I^{er} s., ne franchissant pas les années 50-40 av. J.-C. (Morel 1978, 160-161 ; Genty 1981, 112-113 ; Genty, Feugère 1995, 176). Un phénomène similaire a été mis en évidence en Languedoc occidental où la chute de la diffusion des céramiques campaniennes, amorcée probablement avant -50, semble se situer vers 50-40 av. J.-C. Leur disparition effective se produirait sans doute autour des années 40-30 av. J.-C. à Narbonne (Sanchez 2003, 696-697).

Pour répondre à la question de l'arrêt des importations de céramique campanienne, le principal atout des données matérielles rassemblées à la Maison Carrée est finalement leur appartenance à un habitat créé *ex nihilo* dans le courant du deuxième quart du I^{er} s. av. J.-C. (cf. *supra*, 2.1.). L'absence d'occupation antérieure, si l'on excepte des traces de mise en culture (phase 1), permet d'éviter ou en tout cas de réduire sensiblement la part de mobilier résiduel (bol à anses Morel 68 en phase 2b par exemple). L'accumulation progressive d'artefacts résiduels peut expliquer les concentrations parfois élevées de campanienne A dans les couches archéologiques postérieures au milieu du I^{er} s. av. J.-C. sur des sites qui ont connu une activité longue et intense. C'est le cas

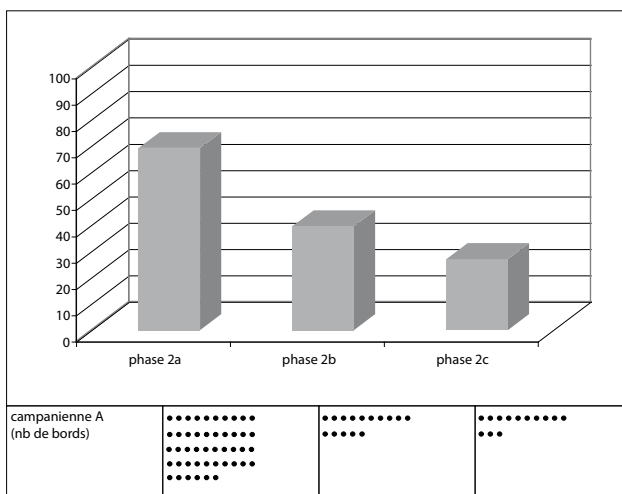


Fig. 40 – Répartition par phase des tessons de campanienne A (en % par rapport au nombre total de fragments de vaisselle fine et en nombre brut de bords).

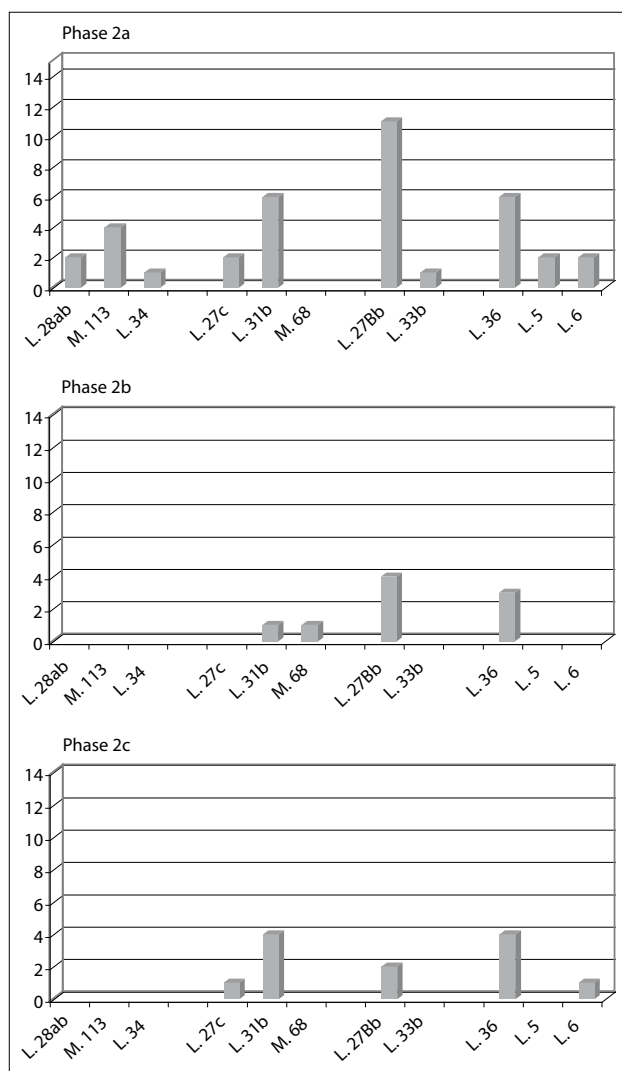


Fig. 41 – Répartition par phase des formes identifiées de campanienne A (en nombre brut de bords).

probablement de l'agglomération portuaire de Lattes où la campanienne A peut parfois représenter les deux tiers des tessons de vaisselle fine à la période augustéenne (Fiches dir. 1994, 343-345). Sans l'exclure catégoriquement, l'existence éventuelle de disparités géographiques dans le ravitaillement en céramiques à vernis noir importées d'Italie n'explique vraisemblablement pas de tels décalages quantitatifs et statistiques. Il serait en effet surprenant de voir l'approvisionnement en campanienne A cesser bien plus tôt à Nîmes, certainement l'agglomération la plus importante du peuple des Volques Arécomiques durant la période républicaine, que sur d'autres sites du Languedoc oriental, comme Lattes.

Nous retiendrons donc plutôt l'idée que des imitations régionales (cf. *infra*, 4.1.5.) ont pu pallier une diminution conséquente des arrivages de céramique campanienne A et un appauvrissement notable du répertoire dès 50-40 av. J.-C., l'arrêt définitif de ce type d'importation n'étant probablement pas postérieur aux années 40 av. J.-C. en Languedoc oriental (Bel *et al.* 2008, 391).

4.1.2. La céramique campanienne B

Les tessons de céramique campanienne attribuables au cercle de la B peuvent probablement tous être assimilés à de la B-oïde, originaire de Campanie, qui s'oppose au véritable type B étrusque, un peu plus ancien. Les données recueillies dans le cadre de la fouille de l'habitat tardo-républicain de la Maison Carrée reflètent assez fidèlement la place de cette production dans le sud-est de la Gaule. Avec un panel de formes peu varié (bol à anses en boucle Pasquinucci 127, pyxis Lamb. 3, assiette Lamb. 5 et coupelle Lamb. 2), elle y demeure minoritaire par rapport aux importations italiques de type A puisqu'elle représente, au mieux, 10,3 % des tessons de vaisselle fine en phase 2b (fig. 42).

Les vases du groupe B sont surtout attestés dans le Midi au cours du deuxième et du troisième quart du I^{er} s. av. J.-C. (voir notamment pour les questions d'origine, de chronologie et de diffusion : Py 1990a, 572-576 ; Arcelin 2000, 296-299). L'arrêt des importations de campanienne B intervient peut-être à une date plus haute (cf. *supra*, 4.1.1.) puisque J.-P. Morel, à partir de la fouille d'un atelier de campanienne B-oïde à Cales, daterait sa production autour du milieu du I^{er} s. tandis que sa limite basse d'activité, difficile à fixer avec certitude, pourrait s'établir vers 40-30 av. J.-C. (Morel 1990, 64). D'autres données matérielles recueillies à Nîmes confirment la faible place accordée à cette production à la période tardo-républicaine. Elle représente ainsi, au mieux, 17,4 % des tessons de vaisselle fine en phase IIa (-75/-50) à Villa Roma (Guillet *et al.* 1992, 70) ou 16,6 % entre -100 et -75 sur le site du Florian (Monteil *et al.* 1999, 82). Inversement, il faut souligner que la consommation de campanienne B semble bien plus importante en Languedoc occidental. En effet, au I^{er} s. av. J.-C., où elle y est à son apogée, la campanienne B peut être à égalité avec la campanienne A, et ce dès le premier quart de ce siècle (Sanchez 2003, 853-854 ; Sanchez 2009, 326-327). De plus, le commerce au début du I^{er} s., *via* ou à destination de Narbonne, de ce type de production est mis en valeur par la découverte d'un lot de 32 récipients (17 Lamb. 1, 10 Pasquinucci 127 et 5

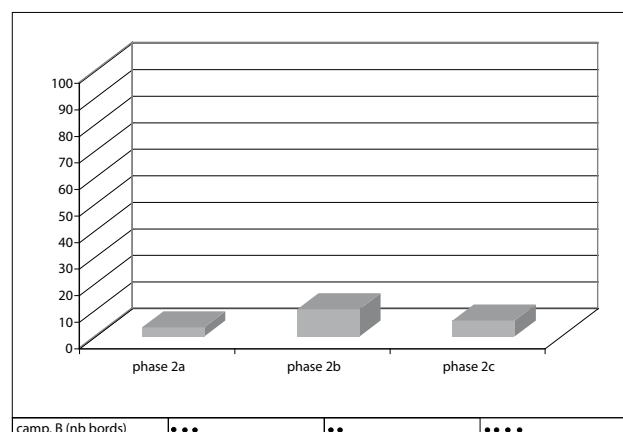


Fig. 42 – Répartition par phase des tessons de campanienne B (en % par rapport au nombre total de fragments de vaisselle fine et en nombre brut de bords).

Lamb. 5) en campanienne B sur le site de la Médiathèque à Narbonne (Sanchez 2009, 301-303). Il pourrait s'agir dans ce cas d'une caisse de marchandise jetée pour des raisons qui nous échappent.

À la Maison Carrée, la découverte de quelques éléments de formes attribuables à des bols à anses en boucle du type Pasquinucci 127 pourrait contredire l'hypothèse émise récemment selon laquelle ce récipient aurait surtout été employé dans la région nîmoise au cours du rituel de funérailles (Bel *et al.* 2008, 277-279). On note en effet qu'en phase 2c, sur quatre bords de campanienne B, trois relèvent de cette forme produite en Campanie du Nord et probablement calénienne (Py 1981a, 217 ; Morel 1990, 65). Il faudra donc procéder à l'avenir à des comparaisons supplémentaires afin de déterminer si l'emploi de ce récipient en terre cuite pouvait être plus spécifiquement réservé à des occasions précises à Nîmes et au I^{er} s. av. J.-C. Les données recueillies jusqu'à présent en d'autres points de la ville ou à Lattes montrent néanmoins la rareté, voire l'absence de ce type de récipient en contexte d'habitat et en Languedoc oriental (Fiches dir. 1994, 333-349 ; Guillet *et al.* 1992 ; Monteil *et al.* 1999, 82), alors même qu'il occupe, entre -75 et -40, une place privilégiée dans les tombes gardoises (Bel *et al.* 2008, 277-279) en faisant office de vase à boire que l'on destine préférentiellement au défunt.

4.1.3. La céramique campanienne C

Fabriquée en Sicile, cette vaisselle de table a été exportée dans le Midi en très faible quantité, au second quart et vers le milieu du I^{er} s. av. J.-C. principalement (Arcelin 1991, 215-216 ; Arcelin 2000, 299-301). La céramique campanienne C a été abondamment imitée dans la région (Py 1990a, 577-579). Elle est donc très peu attestée dans l'habitat tardo-républicain de la place de la Maison Carrée (2,2 % des tessons de vaisselle fine en phase 2a, 3,4 % en phase 2b, aucun reste en phase 2c) (**fig. 43**), la situation étant comparable à Nîmes sur le site de Villa Roma (Guillet *et al.* 1992) et dans les contextes datés du I^{er} s. av. J.-C. à Narbonne (Sanchez 2009, 327). À Nîmes et en contexte funéraire, une seule tombe datée des années 60-40 av. J.-C. (SP347 du Mas des Abeilles II) livre des dépôts de véritable

campanienne C (Bel *et al.* 2008, 392). Les quelques formes identifiées en phases 2a et 2b, au nombre de trois, sont la coupelle Lamb. 1, la coupe Lamb. 19 et l'assiette Lamb. 5/7.

4.1.4. La céramique dérivée de la campanienne A

Un seul tesson informe, en phase 2c, pourrait être attribué à cette production qui entretient d'étroits parallèles typologiques avec la céramique campanienne A tardive. En réalité, les vases proches de la campanienne A et susceptibles d'entrer dans cette catégorie sont peu nombreux. Ils subsistent sans doute en Languedoc oriental la concurrence des ateliers de production de dérivée de C (Py *et al.* 2001, 1049). Ainsi, quelques tessons seulement de céramique dérivée de la campanienne A sont attestés entre -50 et -20 sur le site de Villa Roma (Guillet *et al.* 1992, 71 et 78).

4.1.5. La céramique dérivée de la campanienne C

À Nîmes, le succès assez rapide de cette céramique à pâte grise et à vernis noir est probablement responsable de la rareté des modèles d'origine (cf. *supra*, 4.1.3.). Cela avait conduit M. Py à supposer l'implantation, avec leur savoir-faire et leur répertoire de formes, de potiers italiens dans la région nîmoise (Py 1990a, 227). Les variétés de pâtes et de vernis sous-entendent aussi l'existence de plusieurs ateliers producteurs, en dehors de celui déjà reconnu à Brignon au nord de Nîmes (Souq 1995 ; Py *et al.* 2001, 1053). Cette catégorie céramique apparaîtrait en faible quantité dans la région nîmoise au début du I^{er} s. (Py 1990a, 577 ; Py *et al.* 2001, 1053). À Nîmes cependant, elle ne se trouve, ni dans le comblement de fosses de plantation datées du premier quart du I^{er} s. et mises au jour sur le site du Florian (Monteil *et al.* 1999, 82), ni dans le mobilier associé à la phase I du bâtiment à portique de Villa Roma qui a été calée chronologiquement vers 100-75 av. J.-C. (Guillet *et al.* 1992, 66). On aurait donc plutôt tendance à partager l'hypothèse de P.-Y. Genty qui, dès 1981, proposait d'inscrire cette production entre -60 et -20/-10 (Genty 1981, 112).

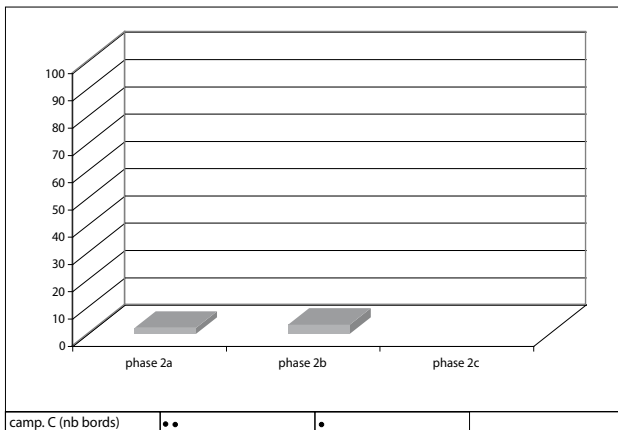


Fig. 43 – Répartition par phase des tessons de campanienne C (en % par rapport au nombre total de fragments de vaisselle fine et en nombre brut de bords).

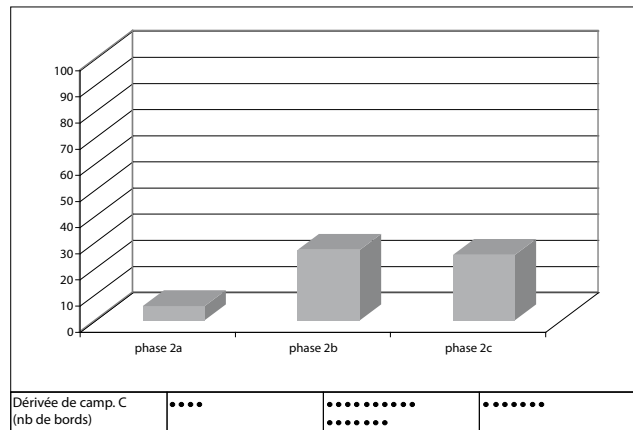


Fig. 44 – Répartition par phase des tessons de céramique dérivée de la campanienne C (en % par rapport au nombre total de fragments de vaisselle fine et en nombre brut de bords).

Les données matérielles issues de la fouille de la place de la Maison Carrée vont en effet dans le sens d'une production dont l'apparition serait à situer dans le courant du second quart du I^{er} s. av. J.-C. (phase 2a, 5,4 % des fragments de vaisselle fine) et dont la représentation serait optimale à la phase suivante (phase 2b, 27 %). On observe un net décalage entre ces deux phases, que nous raisonnions sur le nombre de tessons ou sur le nombre de bords de céramique dérivée de la campanienne C (**fig. 44**). Dès les années -30/-15, le déclin de ces imitations semble engagé. Si le volume de tessons attribuables à cette production évolue peu en phase 2c, le nombre de bords est cependant réduit de plus de moitié par rapport à la phase précédente. Le répertoire de formes identifiées est lui aussi révélateur d'une production qui connaît surtout les faveurs des consommateurs entre -50 et -30 (**fig. 45**). Auparavant, trois récipients distincts sont renseignés en phase 2a : coupes Lamb. 16 et Lamb. 19 ; plat/assiette Lamb. 5. En phase 2b et dans une moindre mesure en phase 2c, le corpus de formes tend à se diversifier avec l'apparition des coupelles Lamb. 17 et Lamb. 18, mais aussi des plats/assiettes Lamb. 6, Lamb. 7 et Lamb. 5/7.

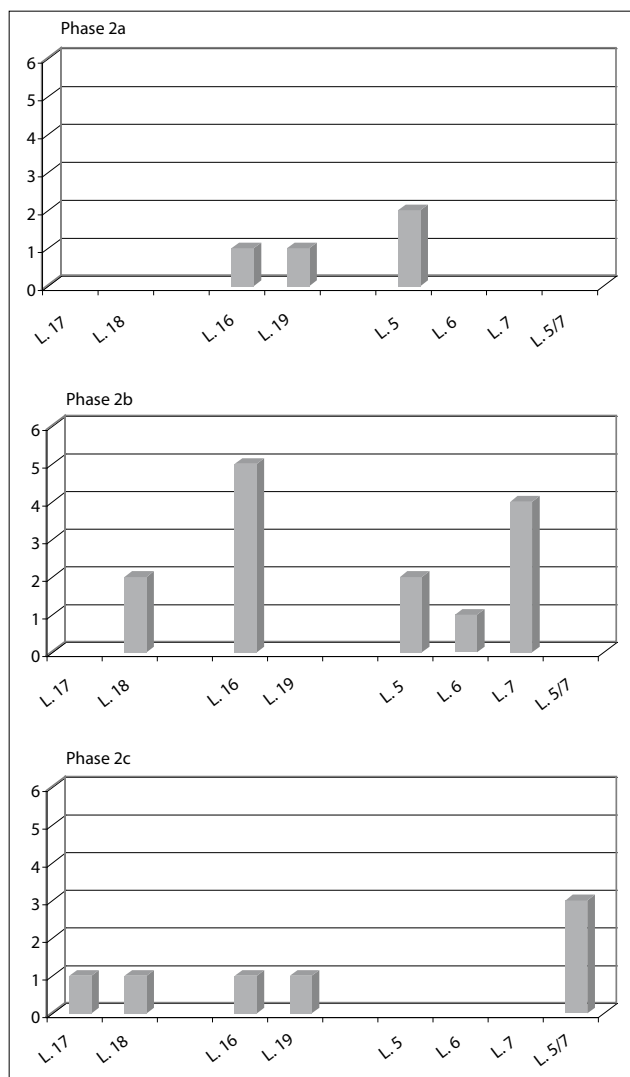


Fig. 45 – Répartition par phase des formes identifiées de céramique dérivée de la campanienne C (en nombre brut de bords).

Les informations recueillies dans l'habitat tardo-républicain de la place de la Maison Carrée rejoignent celles qui avaient été obtenues en contexte funéraire régional. En effet, comme cela avait déjà été mis en évidence dans le cadre de l'étude de la nécropole du Paradis à Aramon (Genty, Feugère 1995, 176), la phase de pleine expansion de cette production se situe indéniablement vers le milieu et dans le courant du troisième quart du I^{er} s. av. J.-C. Son déclin relativement rapide serait lié à la concurrence des céramiques régionales à vernis rouge, puis de la sigillée italique (Genty, Feugère 1995, 176-177 ; Bel *et al.* 2008, 392).

4.1.6. Les imitations régionales à vernis rouge (cl-eng)

Cette appellation, empruntée à P.-Y. Genty (Genty, Feugère 1995, 177), a été préférée à d'autres en raison de sa relative neutralité. A. Desbat évoque en effet les problèmes de définition que posent les céramiques précoces à revêtement argileux non grésé de couleur noire ou rouge, qualifiées de « campaniennes », « imitations de campaniennes », « présigillées » ou encore « imitations de sigillée » (Desbat, Genin 1996, 219-222). La production de vaisselle à pâte claire calcaire et à vernis rouge non grésé ne se cantonne pas à la basse vallée du Rhône, mais couvre une aire géographique large. Elle s'observe aussi dans la moyenne vallée du Rhône (Desbat, Genin 1996, 219-222), en Provence (Rivet 2002) et en Languedoc occidental (Passelac 1986 ; Sanchez 2003, 743).

À l'échelle du Languedoc oriental, ces imitations ont été fabriquées vraisemblablement dans plusieurs ateliers et les formes s'inspireraient surtout, parfois avec une certaine liberté, aussi bien du répertoire campanien que de celui des premières sigillées italiques. P.-Y. Genty proposait de centrer chronologiquement la production et la commercialisation de cette catégorie céramique dans le dernier tiers du I^{er} s. av. J.-C. (Genty 1981, 113). Pour cette raison, les imitations régionales à vernis rouge sont réellement représentées en phase 2c (27,5 % des fragments de vaisselle fine) puisqu'un seul tesson, peut-être intrusif, est renseigné entre -50 et -30 (**fig. 46**).

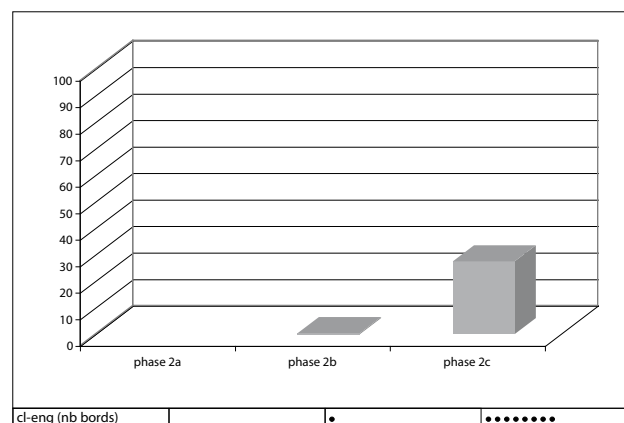


Fig. 46 – Répartition par phase des tessons d'imitations régionales à vernis rouge (cl-eng) (en % par rapport au nombre total de fragments de vaisselle fine et en nombre brut de bords).

Même si il est relativement restreint, le corpus de formes attribuables à cette production en phase 2c est éclectique. On y trouve entre autres une imitation du plat Goud. 11 (fig. 30, n° 15) et une forme archéologiquement complète de plat copiant le modèle Goud. 15 en sigillée italique (fig. 30, n° 14). La présence d'estampilles radiales imprimées sur ce dernier récipient contredit l'idée émise par P.-Y. Genty selon laquelle ces vases n'étaient jamais estampillés (Genty 1981, 113). Des coupes à bord en poulie attribuables à la forme cl-eng B2c, dont l'apparition était jusqu'à présent fixée vers -15 (Raynaud, *in* Py dir. 1993, 199), constituent peut-être l'une des rares innovations à mettre à l'actif des ateliers produisant des céramiques régionales à vernis rouge (fig. 30, n° 11-12). Elles apparaissent à intervalles réguliers dans les contextes augustéens nîmois. On en trouve par exemple dans le lot de céramiques daté des environs de 16-15 av. J.-C. au pied de la Tour Magne (Py 1981b, 96), ou encore dans deux niveaux de dépotoir mis en place autour de -10/+10 sur le site des Jardins de l'Oratoire à Nîmes (Bermond *et al.* 1999, annexe, p. 9). Au regard de leur fréquence dans les contextes augustéens locaux, il est donc possible que nous ayons affaire, en ce qui concerne ces coupes, à une production spécifiquement nîmoise (Py 1981b, 96).

4.1.7. La sigillée italique

La concurrence exercée par les imitations régionales à vernis rouge expliquerait en partie le faible approvisionnement en sigillée italique au tout début de la période augustéenne à Nîmes. À la Maison Carrée, cette dernière production est inexistante en phase 2b et elle est représentée par un nombre très réduit d'artefacts en phase 2c, soit 2,8 % seulement des fragments de vaisselle fine, parmi lesquels un fond de plat indéterminé attribuable à l'officine *L. Vistinivs* (fig. 31, n° 1). Un nombre aussi faible de récipients en sigillée italique se justifie sans doute par leur arrivée à une date récente, vers -20/-10 ou peu avant, dans la basse vallée du Rhône (Fiches 1972, 261 ; Genty, Feugère 1995, 177). Les données recueillies en d'autres points du Languedoc oriental confirment en effet la diffusion tardive et généralement modeste de la sigillée italique dans cette région. On l'observe à Nîmes (Genty 1981, 111 ; Py 1981b, 94-95 ; Py 1990a, 592 ; Barberan, Pomarèdes 2008, 186-187), à Lattes (Py 1990b, 341 ; Fiches dir. 1994, 366) ou à *Ambrussum* (Fiches dir. 1989, 99), la vallée de l'Hérault étant elle aussi touchée par ce phénomène (Mauné 1997, 475-476 ; Rascalou 2006b, 79). Précisons que les dépôts de sigillée italique en contexte funéraire sont eux aussi peu fréquents en Languedoc oriental (Bel *et al.* 2008, 394). Fait toutefois exception un lot de céramiques daté du changement d'ère et découvert récemment sur le site du *Castellas* à Murviel-lès-Montpellier (Hérault). Dans cet ensemble en effet, la sigillée italique représente près de la moitié des tessons de vaisselle fine (Silvéréano *in* Barberan *et al.* 2009, 291-294). Plus à l'ouest, le dépotoir mis au jour en 1988 avenue de Lattre de Tassigny à Narbonne montre que la capitale de la Transalpine/Narbonnaise est correctement alimentée en sigillée italique, et ce dès les années 40-20 av. J.-C. (Sanchez 2009, 162-189).

4.1.8. La céramique celtique

Elle se caractérise en règle générale par une certaine hétérogénéité, aussi bien technique que typologique. À la période tardo-républicaine et à Nîmes, il s'agit d'un approvisionnement vraisemblablement ponctuel, peut-être complémentaire en vaisselle de table, les vases balustres étant employés pour le stockage et le service des liquides (Guichard, Vaginay 1993, 241-242 ; Genty, Feugère 1995, 180 ; Metzler *et al.* 1999, 333). Le poids assez faible de la céramique celtique dans le sud de la Gaule a été observé aussi bien en Provence (Arcelin 1981, 63-66) qu'en Languedoc (Py *et al.* 2001, 593) et ces vases proviennent sans doute de plusieurs aires de production plus septentrionales, comme le Massif Central et la vallée du Rhône, même si de possibles imitations régionales ne sont pas à exclure (Bel *et al.* 2008, 394-395). En Languedoc oriental et d'un point de vue chronologique, ces récipients s'inscrivent surtout dans le courant du II^e s. et dans les premières décennies du I^{er} s. av. J.-C. Ainsi, dans l'agglomération de Lattes, on assiste à un brusque effondrement des importations celtiques vers ou peu après -75 (Py 1990b, 341). À la Maison Carrée, le pourcentage assez élevé de restes de céramique celtique en phase 2a peut surprendre (17,9 % des tessons de vaisselle fine), mais il s'explique par la présence d'au moins deux vases balustres assez fragmentés du type celt 3. Le pourcentage de céramique celtique relevé en phase 2b est, en comparaison, beaucoup plus réduit et relève plus de la normale (2,1 %). Quant à la phase 2c, elle n'en contient pas. Cette production est également attestée en petite quantité à Villa Roma, avec 3 % des fragments de vaisselle fine entre 50-40 et 30 av. J.-C. (Guillet *et al.* 1992, 71).

4.1.9. La céramique grise de la côte catalane

Cette production ibérique est surtout attestée dans l'habitat de Lattes entre 150 et 75 av. J.-C. (Py *et al.* 2001, 1035), mais elle reste anecdotique au cours du I^{er} s. à Nîmes (Guillet *et al.* 1992, 71 ; Monteil *et al.* 1999, 82). Seuls quelques fragments sont présents en phase 2b (1,7 % des tessons de vaisselle fine) et en phase 2c (0,5 %). Une seule forme a été identifiée, en l'occurrence un gobelet à une anse, ou plutôt un pichet, du type cot-cat Gb0 en phase 2b. Même si il est très mal documenté, il est intéressant de noter que ce type de forme inspire aussi, même ponctuellement, les productions régionales les plus précoces de communes tournées à pâte sableuse dans le courant du troisième quart du I^{er} s. av. J.-C. (fig. 26, n° 2).

4.1.10. La céramique ibérique peinte

Il s'agit d'une catégorie céramique attestée en très faible quantité en Languedoc oriental, et de préférence sur le littoral (Py 1990a, 600). L'habitat tardo-républicain de la place de la Maison Carrée n'a ainsi livré qu'un seul bord de *kalathos*, ou *sombrero de copa*, du type ib-peinte 2711 originaire d'*Ampurias* ou de ses environs, en phase 2a (Py *et al.* 2001, 1136). En guise de comparaison, on signalera la présence d'un bord de récipient similaire entre 50-40 et 30 av. J.-C. dans les couches liées aux aménagements périphériques du monument à portique de Villa Roma

(Guillet *et al.* 1992, 71). Là aussi, la céramique ibérique peinte ne représente qu'une infime partie du mobilier étudié, même si cela est peut-être en partie lié au cadre chronologique. À Narbonne, en effet, où cette production est mieux documentée, les *sombreros de copa* caractérisent principalement la seconde moitié du II^e s. av. J.-C. (Sanchez 2009, 339).

4.1.11. Les gobelets à parois fines

Les vases à boire de ce type découverts dans l'habitat tardo-républicain ont probablement été fabriqués en Italie, d'où provient la majeure partie des gobelets importés à la période républicaine (Mayet 1975, 125-126 ; Py 1990b, 339). Ce courant d'importation demeure relativement limité sur le site puisqu'il atteint au mieux 14,2 % des tessons de vaisselle fine en phase 2b (fig. 47). D'autres productions de vaisselle fine ont pu compenser ce faible nombre de gobelets et les habitudes de consommation étaient peut-être autres, avec l'emploi de vases ouverts, du type coupelle ou bol. À l'échelle de l'agglomération, des disparités peuvent néanmoins exister puisque ce sont 100 tessons de céramique à parois fines (27,5 % des fragments de vaisselle fine) qui ont été recensés entre 50-40 et 30 av. J.-C., en relation avec le monument à portique tardo-hellénistique de Villa Roma (Guillet *et al.* 1992, 71). À la Maison Carrée, les formes identifiées, à pâte sableuse ou siliceuse, se rapportent au modèle Mayet 3 à bord en gouttière qui est surtout distribué au cours du I^{er} s. av. J.-C. (Mayet 1975, 29 ; Py *et al.* 2001, 1153-1156). Au total, trois bords sur cinq peuvent être assurément associés à ce type de gobelet (fig. 24, n° 15 et fig. 31, n° 3).

De manière générale, l'étude des sépultures de la période républicaine trouvées dans le département du Gard montre que le dépôt de gobelets à boire italiens se développe surtout, comme dans l'habitat contemporain (Py 1990a, 592), à partir du milieu du I^{er} s. av. J.-C., même si, par la suite et jusqu'au changement d'ère, il reste de faible importance (Bel *et al.* 2008, 343 et 395-396). À l'inverse, ce type d'importation apparaît dès la fin du II^e s. et semble plus fréquent dans le courant du I^{er} s. av. J.-C. à Narbonne (Sanchez 2009, 330-332). Ainsi, cette catégorie céramique constitue par exemple 31 % des fragments de vaisselle fine dans le courant du premier quart du I^{er} s. av. J.-C. sur le site de l'Illette à Peyriac-de-Mer (*Ibid.*, 108). Le gobelet à parois fines, en tant qu'indice pertinent du processus de romanisation, intègre donc réellement à Nîmes la vaisselle de table à une date assez tardive, soit vers -50. Cela s'observe également dans le cadre des pratiques funéraires régionales puisque ce type de récipient marque surtout de son empreinte les alentours du milieu du I^{er} s. en Languedoc oriental (Bel *et al.* 2008, 343). Si l'on se réfère aux données recueillies dans la capitale de la Transalpine/Narbonnaise, et comme cela se vérifie aussi pour les importations de communes italiennes (cf. *infra*, 4.2.2.), il existe donc un décalage dans le temps assez conséquent pour l'emploi du gobelet à boire entre Narbonne et Nîmes, les manières de consommer « à la romaine » étant adoptées beaucoup plus tard dans cette dernière agglomération.

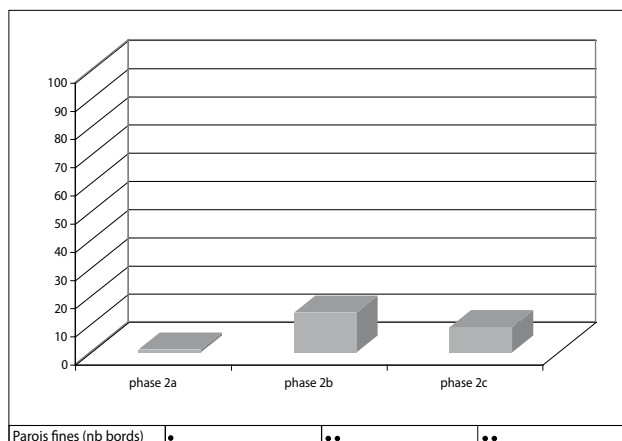


Fig. 47 – Répartition par phase des tessons de céramique à parois fines (en % par rapport au nombre total de fragments de vaisselle fine et en nombre brut de bords).

4.1.12. Les balsamiques en terre cuite

L'emploi pour le conditionnement des parfums de ce type d'ustensile en terre cuite se répand progressivement à partir de l'époque augustéenne, notamment dans le cadre des pratiques funéraires régionales (Genty, Feugère 1995, 184-185 ; Bel *et al.* 2008, 343-344). Dans l'habitat tardo-républicain de la place de la Maison Carrée, le seul fragment attribuable à ce type de récipient provient de la phase 2c, datée autour de 30-15 av. J.-C. Un fond d'*unguentarium*, classé en céramique à parois fines, est toutefois mentionné dès la phase IIb (50-40/30 av. J.-C.) à Villa Roma (Guillet *et al.* 1992, 71). À Lattes, la majorité des balsamiques en terre cuite connus est postérieure à -50 (Py *et al.* 2001, 1239) et ils seront rapidement concurrencés en Gaule par des exemplaires en verre dès le dernier quart du I^{er} s. av. J.-C. (Bel *et al.* 2008, 397).

4.2. La céramique commune tournée

4.2.1. La céramique à pâte claire calcaire (mortiers inclus)

Pour la période républicaine, les modalités d'évolution de la céramique à pâte claire calcaire sont désormais relativement bien connues, notamment grâce à trois études de synthèse (Bats 1990, 275 ; Py 1990a, 583-588 ; Genty, Feugère 1995, 179-180). La part accordée à cette production dans l'habitat tardo-républicain, si elle s'avère assez peu importante en phase 2a en s'établissant à 11,5 % des tessons de céramique commune, se stabilise par la suite autour de 40 % (fig. 48). Le panel de formes est relativement restreint, mais il est en constante évolution (fig. 49). Les premiers temps de l'occupation sont marqués par la présence exclusive de cruches à embouchure large, ce qui caractérise ce type de récipient au II^e s. comme au I^{er} s. av. J.-C. Le modèle à bord en gouttière (cl-rec 3a-3b) est le plus fréquent et est fabriqué à Nîmes au moins à partir du troisième quart du I^{er} s. (Sauvage 1993, 86). En phase 2b, ce dernier type de vase à liquide semble, du moins en nombre de bords identifiés, en légère perte de vitesse.

Une cruche à goulot étroit est désormais attestée (**fig. 25, n° 17**) et les pots à deux anses cl-rec 12 font leur apparition. Des changements importants affectent surtout la céramique à pâte claire calcaire autour de 30-15 av. J.-C., avec l'emploi visiblement plus fréquent des pots à deux anses pour le mélange des liquides (Genty, Feugère 1995, 179), peut-être aussi pour le stockage des denrées. On note aussi en phase 2c un tassement des effectifs relevant des cruches à bord en gouttière cl-rec 3a-3b, sans doute au profit des exemplaires à bord mouluré cl-rec 4 et des cruches à bord simple cl-rec 1, une majorité d'entre elles possédant encore une embouchure large. Deux nouvelles formes sont aussi renseignées dans cette phase : « amphore » cl-rec 9e1 et gobelet cl-rec 8. Au tout début de la période augustéenne, on assiste visiblement à une diversification du répertoire de formes, même si les vases à liquides du type cruche à embouchure large sont encore les plus fréquents en céramique à pâte claire calcaire.

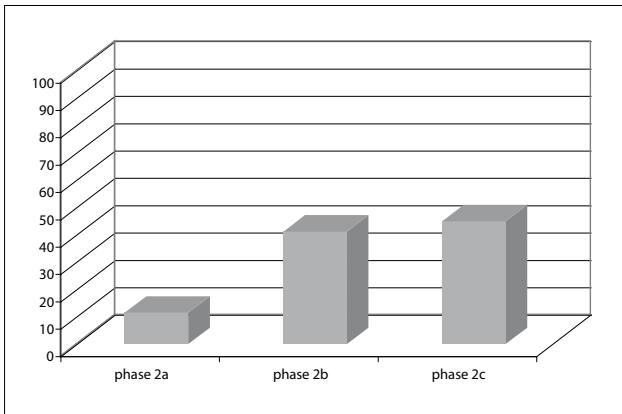


Fig. 48 – Répartition par phase des tessons de céramique à pâte claire calcaire (mortiers exclus) (en % par rapport au nombre total de fragments de céramique culinaire).

Quant aux mortiers à pâte claire calcaire, leur développement est sensible en phase 2c (3,6 % des tessons de céramique culinaire). Jusque-là, le nombre de fragments attribuables à cette production ne franchissait pas 0,5 % en phase 2a comme en phase 2b. Deux formes ont été répertoriées, en l'occurrence le mortier cl-rec 17b et surtout le mortier à bord en poulie cl-rec 17a en phase 2c qui a vraisemblablement été produit à Nîmes même ou dans ses environs (Py *et al.* 2001, 821-822). Ainsi, un atelier d'époque augustéenne est connu au pied de l'oppidum de Maressip à Saint-Côme dans le Gard (Py 1981b, 98). Au cours des dernières décennies du I^{er} s. av. J.-C. et dans la région nîmoise, cette forme fait l'objet d'un réel engouement. Vingt individus distincts ont ainsi été mis au jour dans le comblement du fossé ouest du Mas de Vignoles, daté des années 20-10 av. J.-C. (Barberan, Pomarèdes 2008, 188-189). Elle est la seule forme de mortier mentionnée au sein du lot de céramiques retrouvé au pied de la Tour Magne, daté peu avant et vers 16-15 av. J.-C. (Py 1981b, 98).

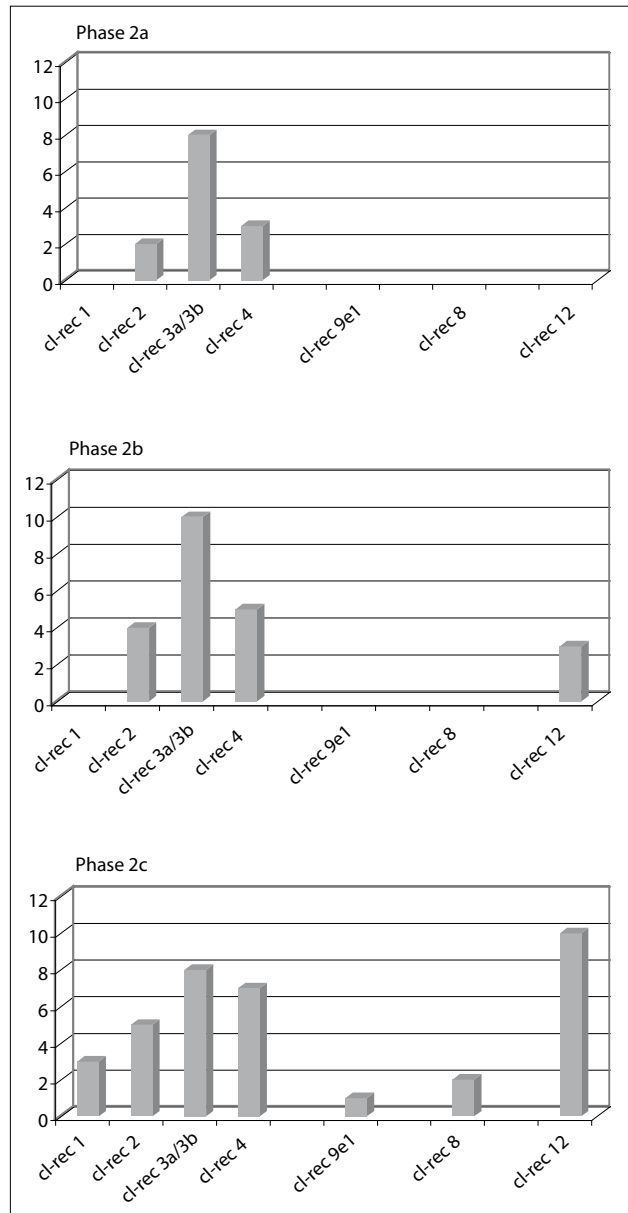


Fig. 49 – Répartition par phase des formes identifiées de céramique à pâte claire calcaire (en nombre brut de bords).

4.2.2. La céramique commune italique (mortiers inclus) et la céramique à vernis rouge pompéien

Les importations de commune italique connaissent peu de succès dans l'habitat tardo-républicain de la place de la Maison Carrée. Celles-ci s'élèvent, au mieux, à 0,9 % des tessons de céramique culinaire en phase 2b et en phase 2c. Leur participation à la batterie de cuisine n'évoluera guère par la suite puisqu'elles sont absentes dans le lot de céramiques mis au jour au pied de la Tour Magne (Py 1981b) et que la fosse augustéenne de la rue Saint-Laurent contient seulement quatre tessons de céramique à vernis rouge pompéien, sur 799 fragments de vaisselle (Genty 1981, 108). Dans le comblement du fossé ouest du Mas de Vignoles, vers -20/-10, la situation reste inchangée, avec 0,6 % des fragments de céramique culinaire attribuables à des importations italiques. On notera la présence en phase

2a d'un profil bien conservé d'*olla com-it* 2e (fig. 16, n° 15). Cette forme, rare à Nîmes, trouve toutefois un élément de comparaison sur le site de Villa Roma à la même période (Guillet *et al.* 1992, 70 et 73). Les trois profils de mortiers importés d'Italie et identifiés en phase 2a relèvent de la variante com-it 8e à bord globalement triangulaire (fig. 16, n° 17) que l'on rencontre encore jusqu'au milieu du I^{er} s. (Py *et al.* 2001, 1021-1023).

L'idée selon laquelle le faible nombre de plats à feu et de couvercles en céramique culinaire importé d'Italie serait lié au mode de cuisson des galettes de pâte à pain dans la région nîmoise et plus largement dans le triangle bas-rhodanien doit être remise en question (Barberan, Pomarède 2008, 194). De la fin de la République à la période flavienne, la cuisson des galettes de céréales ferait peu appel aux plats à feu, mais plutôt, et à titre hypothétique, à des fours à cloche mobile en terre cuite. L'argument ne tient pas pour la période tardo-républicaine dans la mesure où ce dernier type d'appareil de cuisson est rare, voire inexistant dans l'habitat fouillé place de la Maison Carrée jusque vers -30 (cf. *supra*, partie 3.4.2.). D'autres pistes de recherche doivent donc être explorées. Il est possible que l'on ait utilisé jusque vers le milieu du I^{er} s. av. J.-C. des fours en matériau périssable (Barberan *et al.* 2006, 257). La rareté de ces importations de céramique culinaire italique pourrait être liée à nouveau aux habitudes alimentaires héritées de la Protohistoire, et notamment à une consommation moindre du pain qui constitue un des traits majeurs de la romanisation de l'alimentation en Gaule (Desbat *et al.* 2006, 171). Elle pourrait aussi s'expliquer par l'emploi d'autres récipients, peut-être modelés, pour la fabrication des galettes de céréales, des flans ou des tourtes. Une certaine forme d'indifférence, voire de résistance, à l'arrivée de ces nouveaux ustensiles de cuisine est également envisageable, même si ce dernier argument pourrait être contredit par les découvertes réalisées en contexte funéraire dans la région nîmoise. En effet, les plats à feu d'origine ou de type italique apparaissent comme les seuls vases de cuisson que l'on choisit de placer dans quelques sépultures à Nîmes, et ce dès le milieu du I^{er} s. av. J.-C. Cela traduirait l'adoption de ce modèle d'ustensile par une partie au moins de la classe probablement dominante chez les Volques Arécomiques (Bel *et al.* 2008, 273 et 468). On pourrait y voir la volonté de la part de cette « élite » locale de se distinguer en mettant en valeur une nouvelle manière de cuisiner venue de Rome, avant qu'elle ne se généralise petit à petit aux autres couches de la société.

Quelle que soit la réponse, Nîmes, et plus largement le Languedoc oriental, se distinguent de la capitale de la Transalpine/Narbonnaise par le faible poids dans le courant du I^{er} s. av. J.-C. de ces importations de céramique culinaire italique qui sont de bons indices de la romanisation d'une communauté. C. Sanchez note en effet que « l'originalité de Narbonne par rapport à tout autre site est cette importance des vases de cuisine italiques au cours du I^{er} s. av. n. è. », le mobilier culinaire importé d'Italie y atteignant son taux maximal vers -75 (Sanchez 2009, 437). Si l'on s'appuie sur les céramiques communes, un autre argument peut être avancé en faveur d'un réel décalage dans le processus de romanisation entre Nîmes et Narbonne.

Il s'agit de la quasi-absence des marmites (ou *caccabi*) employées pour cuisiner en atmosphère close des plats en sauce (Desbat *et al.* 2006, 178) puisqu'un seul bord attribuable à ce type d'ustensile est attesté en céramique commune fumigée et à une date assez basse (phase 2c ; fig. 31, n° 7) dans l'habitat tardo-républicain de la place de la Maison Carrée.

4.2.3. La céramique commune à pâte sableuse cuite en mode A ou en mode B

Cuite majoritairement en mode A et inexistante en phase 2a, cette catégorie de céramique culinaire voit ses effectifs augmenter rapidement pour atteindre 10,9 % en phase 2c. On sait désormais que l'essor des structures régionales de production de céramique tournée à pâte sableuse, parallèlement à une diversification du répertoire de formes, est effectif à partir du milieu du I^{er} s. av. J.-C. en Languedoc oriental (Fiches 1996, 355), ce que les données recueillies sur la fouille de la place de la Maison Carrée confirment. D'un point de vue typologique, on a surtout affaire à des formes simples issues vraisemblablement, dans un premier temps au moins, du répertoire « indigène », avec les pots à cuire apparentés à la forme sabl-or A1 (de création nettement plus récente dans le *Dicocer*) ou les couvercles sabl-or E2. D'autres bords appartiennent à des récipients qui seront surtout fabriqués et diffusés au cours du I^{er} s. ap. J.-C. : pots à cuire sabl-or A2, A4 var. et A33 (Raynaud, *in* Py dir. 1993, 548-553). Une forme inédite montre que les potiers locaux ont aussi puisé dans le répertoire de productions céramiques importées puisqu'il a été possible d'identifier, en phase 2b, une imitation du gobelet à une anse, ou plutôt, vu son gabarit, du pichet cot-cat Gb0 (fig. 26, n° 2).

4.2.4. La céramique commune fumigée

Cette production d'origine héraultaise est peu fréquente dans l'habitat tardo-républicain dans la mesure où elle rassemble au maximum 1,9 % des tessons de céramique culinaire en phase 2b. Les seules formes identifiées qui se réfèrent à cette catégorie apparaissent en phase 2c : pot à cuire A10, marmite B12 et couvercle E2. Ces deux derniers types céramiques, censés apparaître à une date plus basse (Raynaud, *in* Py dir. 1993, 429), seraient donc diffusés dès le début de l'époque augustéenne. Pour expliquer le poids négligeable de la commune fumigée dans la région nîmoise au I^{er} s. av. J.-C., il convient au préalable de rappeler que le développement du tour est relativement récent (cf. *supra*, 4.2.3.). D'autres facteurs sont à prendre en compte. Tout d'abord, la commercialisation de cette production ne couvrirait pas encore une aire géographique suffisamment vaste. Les communes fabriquées à l'échelon micro-régional ont aussi pu contribuer à réduire son influence autour de Nîmes. Enfin, et au cours du Haut-Empire, la limite de plus grande diffusion à l'est de la céramique fumigée se trouve probablement entre Nîmes et *Ambrossum*, peut-être au niveau du fleuve Vidourle (Monteil 2000, 127).

4.2.5. La céramique commune kaolinitique

Elle serait importée dans l'Antiquité de la moyenne vallée du Rhône (Meffre, Raynaud, *in* Py dir. 1993, 488-489). Certains indices, tels que la fréquence de cette céramique et des parallèles avec des formes locales au cours du Haut-Empire, laissent supposer l'existence d'officines plus proches géographiquement (Barberan, Silvéreano 2006, 29), cette hypothèse ayant déjà été émise par P.-Y. Genty à partir de l'étude des céramiques issues de la fosse augustéenne fouillée rue Saint-Laurent à Nîmes (Genty 1981, 105).

Apparue timidement en phase 2b (moins de 1 % des tessons de céramique culinaire), cette production est surtout bien documentée à partir de 30-15 av. J.-C. (12,3 %), période qui correspond plus sûrement à l'essor du commerce de la commune kaolinitique à destination notamment du marché nîmois. Son développement serait donc légèrement plus récent que celui des communes à pâte sableuse d'origine locale ou régionale (cf. *supra*, 4.2.3.). En guise de comparaison, et même si elle est plus éloignée que Nîmes des circuits de commercialisation de la commune kaolinitique, l'agglomération lattoise est approvisionnée en récipients de ce type au plus tôt dans le courant du dernier quart du I^{er} s. av. J.-C. (Fiches dir. 1994, 346).

Les données matérielles issues de la fouille de la place de la Maison Carrée constituent un champ d'observation de première importance pour connaître avec précision la date d'apparition ou en tout cas le développement réel de la commune kaolinitique en Languedoc oriental. En effet, ce type de production a été regroupé sur d'autres sites, comme *Ambrussum* et Lunel-Viel, avec les communes à pâte sableuse (Fiches 1996, 357). Sans revenir au matériel, il est également impossible d'interpréter précisément l'évolution du volume de tessons attribuables aux céramiques à pâte sableuse ou kaolinitique dans les ensembles augustéens de la Tour Magne (Py 1981b) et de la rue Saint-Laurent (Genty 1981). Pour ces deux contextes nîmois, les « communes à pâte grise » et les « communes grises tournées » englobent probablement plusieurs catégories différentes (kaolinitique, commune à pâte sableuse, fumigée et points de chaux).

Les premières formes de commune kaolinitique commercialisées à Nîmes appartiennent principalement en phase 2b et 2c à des pots à cuire, à un pichet, à une bouilloire et à une jatte. Elles sont pour l'essentiel inédites ou renvoient au répertoire d'autres productions régionales de céramique culinaire. Si l'on excepte le pot kaol A10 dont l'identification est incertaine, le seul récipient qui est mentionné dans la classification du *Dicocer* est le pichet kaol G1, attesté en un exemplaire en phase 2c (fig. 32, n° 10) et censé apparaître au tout début du I^{er} s. ap. J.-C. (Meffre, Raynaud, *in* Py dir. 1993, 498). Pour l'essentiel, les modèles de pots à cuire renseignés en phase 2b et surtout en phase 2c sont proches d'un point de vue typologique de formes classées jusqu'à présent en commune à pâte sableuse : pot sabl-or A1, ou plutôt imitation du pot « indigène » cnt-lor U5-U7 (fig. 26, n° 3) ; pot sabl-or A4 (non ill.) ; pot sabl-or A5 (fig. 32, n° 6-8). Plusieurs autres formes sont demeurées non classées, soit parce que nous n'avons pas trouvé d'éléments de comparaison fiables dans la littérature archéologique régionale, soit

parce qu'elles étaient trop mal conservées. On songera notamment à une forme archéologiquement complète de jatte ou de plat (fig. 32, n° 9) et à un bord de bouilloire (non ill.). L'emploi de ce dernier type d'ustensile pourrait donc apparaître assez précocement à Nîmes, même si cela reste encore très marginal, et non à une date plus récente comme cela avait été envisagé (Barberan, Pomarèdes 2008, 203). La bouilloire, utilisée pour faire bouillir de l'eau, la *calda*, avant qu'elle ne serve aux soins du corps ou soit plus probablement mélangée au vin (Batigne, Desbat 1996, 690 ; Desbat *et al.* 2006, 179), est aussi un bon indice de romanisation en Gaule.

4.3. La céramique modelée ou finie au tour lent

D'origine vraisemblablement locale, cette vaisselle procure une grande majorité des fragments de céramique culinaire en phase 2a (87,1 %). Sa suprématie est de courte durée. Dès la phase suivante en effet, le pourcentage de fragments de céramique modelée ou finie au tour lent est inférieur à 50 % et s'établit, vers 30-15 av. J.-C., à un peu plus de 25 % (fig. 50). Quelle que soit la phase prise en compte, les formes attestées le plus régulièrement sont le pot à cuire cnt-lor U5-U7, le couvercle cnt-lor V2, la coupe cnt-lor C1 et les jattes cnt-lor J1 et J2.

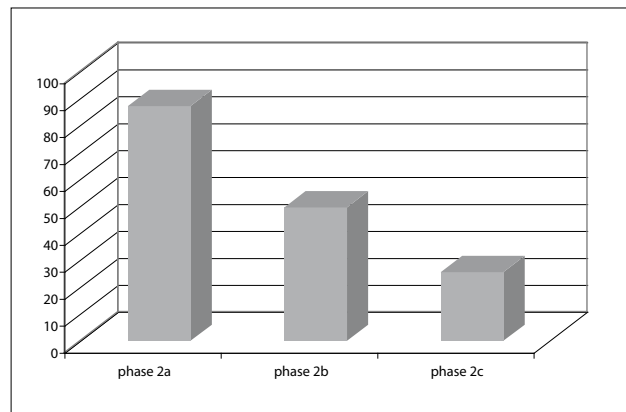


Fig. 50 – Répartition par phase des tessons de céramique modelée (en % par rapport au nombre total de fragments de céramique culinaire).

Comme cela a déjà été évoqué, une baisse aussi sensible de cette catégorie céramique est liée à l'essor des structures régionales de production de céramique tournée qui est effectif à partir du milieu du I^{er} s. av. J.-C. en Languedoc oriental (Fiches 1996, 355). Dès le second quart du I^{er} s., une partie de ces artefacts appartient à des récipients finis au tour lent, même si ils sont difficiles à identifier en raison de l'état de conservation du mobilier. Cette technique, apparue au plus tôt vers 100 av. J.-C., suppose désormais une production artisanale, les exemples les plus anciens de vases fabriqués de cette manière provenant de Nîmes (Py 1990a, 408).

À ce titre, on peut se demander si les fortes concentrations de céramique modelée ou finie au tour lent observées dans l'espace 10 et en phase 2a ne correspondent pas aux rejets d'un atelier implanté sur place ou à

proximité immédiate. Les possibilités d'interprétation sont réduites pour cet espace observé sur une petite surface, à l'extrémité nord de la fouille. M. Célié note toutefois, avant l'apparition des premières structures construites et sur le paléosol anthropisé, l'existence d'un sol très compact (SL2456) et d'une zone rubéfiée (us 2457) qui annonce vraisemblablement la proximité d'un foyer (ou d'un four ?). Un remblai supportant un sol (SL2409) recouvre ces premières traces d'activité (Célié 1993, 37). Ces deux niveaux de sol concentrent à eux seuls 65,1 % des fragments de céramique modelée ou finie au tour lent répertoriés en phase 2a, ce qui constitue une première « anomalie ». Le répertoire de formes associées à ces deux ensembles présente lui aussi une certaine originalité, dans le sens où plusieurs récipients en céramique modelée ou finie au tour lent sont selon nous inédits, ce qui pourrait laisser supposer une production ponctuelle ou une diffusion commerciale circonscrite à un territoire restreint. C'est le cas pour une série de jattes de grand module, aux parois épaisses et aux profils non standardisés (fig. 19, n° 4 et 6-12), mais aussi pour des jattes de plus petites dimensions (fig. 19, n° 1-3 et 5). Une assiette n'a pas pu être classée typologiquement (fig. 17, n° 14), le sol SL2409 contenant également une imitation de la cruche en céramique à pâte claire calcaire cl-rec 2b (fig. 17, n° 9). À côté de ces formes originales, on notera surtout une concentration de 98 pots à cuire du type cnt-lor U5-U7. Précisons enfin que cinq fragments informes de grand module en terre cuite pourraient correspondre à des briques d'adobe ou à des restes de parois de four (SL2456).

Même si il n'est pas possible de l'affirmer, la concentration de céramique modelée ou finie au tour lent trouvée dans l'espace 10 correspond peut-être aux déchets d'un atelier de potiers dont l'activité aurait été centrée dans le deuxième quart du I^{er} s. av. J.-C.

4.4. Les amphores

4.4.1. Les amphores italiques

Comme pour la céramique campanienne A (cf. *supra*, 4.1.1.), les données matérielles associées à l'habitat tardo-républicain de la place de la Maison Carrée permettent de participer au débat relatif à l'arrêt des importations d'amphores italiques Dressel 1 en Gaule, et plus particulièrement en Languedoc oriental.

Si l'on s'appuie sur le nombre brut de tessons (fig. 51), ce courant commercial représente à son apogée 93,7 % du matériel amphorique en phase 2b. Il décline en phase 2c, même si il mobilise encore, avec 57,5 %, la majorité des fragments d'amphores. Cela conforterait l'hypothèse d'un commerce encore effectif durant les premières années de la période augustéenne au moins (Loughton 2000, 254 ; Py *et al.* 2001, 97 ; Séguier, Mallet 2005, 555-556). Cependant, si le raisonnement se fonde à présent sur l'évolution du nombre de bords de Dressel 1, il est probable que le milieu du I^{er} s. corresponde à une rupture nette dans l'approvisionnement en vin italique. On compte en effet douze bords de Dressel 1 en phase 2a, ce chiffre étant divisé par trois en phase 2b (pour un volume de tessons d'amphores constant). Cela fournirait un argument

supplémentaire aux chercheurs qui estiment que l'arrêt de la commercialisation du vin transporté dans des Dressel 1 intervient peu après le milieu du I^{er} s. av. J.-C. (Desbat 1990, 252 ; Desbat 1998 ; Poux 1999, 34-40). De plus, en contexte funéraire régional, le dépôt d'amphores Dressel 1 se concentre dans la première moitié du I^{er} s. et leur absence est jusqu'à présent indéniable au-delà de -50. Néanmoins, une telle lacune pourrait s'expliquer par l'évolution des pratiques funéraires dans les sépultures gardoises de la seconde partie de ce siècle, d'autant qu'aucun autre type d'amphore ne prend le relais (Bel *et al.* 2008, 401-402).

D'un point de vue typologique et si nous raisonnons sur l'ensemble des éléments identifiés dans l'habitat tardo-républicain, quelle que soit leur phase d'origine, le rapport est de dix-sept bords de Dressel 1a pour seulement deux bords de Dressel 1b, un tel assemblage étant plus caractéristique des premières décennies du I^{er} s. que des environs du milieu du siècle en Languedoc oriental par exemple (Py *et al.* 2001, 98-99 ; Py 1990a, 582, note 386).

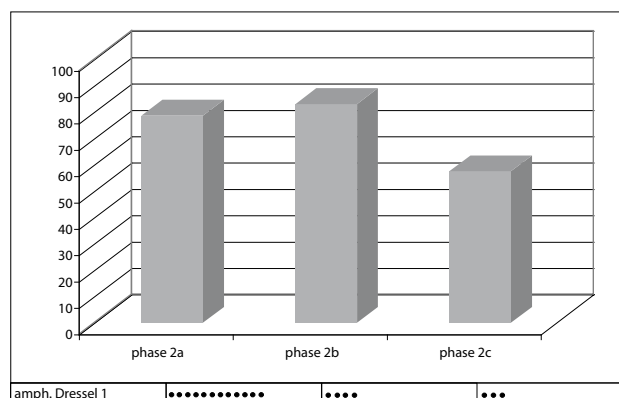


Fig. 51 – Répartition par phase des tessons d'amphore italique (amph. de Brindes exclues) (en % par rapport au nombre total de tessons d'amphores et en nombre brut de bords de Dressel 1).

Deux arguments peuvent étayer l'idée selon laquelle l'importation du vin dans des amphores italiques Dressel 1 se poursuit au-delà de -50, et ce malgré le faible nombre de bords attestés dans les ensembles appartenant aux phases 2b et 2c. Le principal atout des données matérielles qui nous intéressent est, comme cela a déjà été évoqué, leur appartenance à un habitat créé *ex nihilo* dans le courant du deuxième quart du I^{er} s. av. J.-C. Le risque est donc beaucoup plus limité sur ce site que sur d'autres de voir le mobilier résiduel constituer une part très élevée dans des ensembles datés entre -50 et -15. Il est donc vraisemblable qu'une partie, voire la totalité des fragments d'amphore Dressel 1 comptabilisés en phase 2b, probablement aussi en phase 2c, appartienne à des conteneurs encore en circulation après le milieu du I^{er} s. av. J.-C. De plus, si l'on considère que l'intégralité, ou une grande partie des tessons d'amphores Dressel 1 postérieurs à cette dernière date sont résiduels, les courants commerciaux en mesure de prendre la relève sont encore loin d'être développés à Nîmes, contrairement à ce que l'on observe à Narbonne où ce sont les amphores de Tarraconaise qui prennent la suite, à partir de -40 (Sanchez 2009, 250-251).

Dans l'habitat tardo-républicain de la place de la Maison Carrée, rien ne permet d'identifier en phase 2b le développement de nouvelles amphores vinaires, l'amphore de Brindes et l'amphore africaine du type Tripolitaine A étant destinées au transport de l'huile. En phase 2c, si l'on additionne tous les tessons de conteneurs susceptibles de servir au transport du vin (amphore de Tarraconaise, massaliète impériale et gauloises), ces nouvelles sources d'approvisionnement représentent moins de 15 % du nombre total de fragments d'amphores. Précisons que l'on obtient le même résultat avec un calcul basé sur le NMI. Cela semble donc assez faible pour compenser, même partiellement, la fin du commerce des Dressel 1 en Languedoc oriental jusqu'à la période augustéenne.

À l'échelle de la cité de Nîmes et pour déterminer à quel moment précis intervient l'arrêt des importations de Dressel 1, plusieurs ensembles de référence peuvent être cités (fig. 52). Le lot de céramiques daté des environs de 16-15 av. J.-C. qui a été mis au jour au pied de la Tour Magne livre 232 fragments d'amphores qui appartiennent exclusivement, d'après l'auteur, à des Dressel 1 (Py 1981b, 98). Au Mas de Vignoles, et dans le comblement supérieur d'un fossé daté autour des années 20-10 av. J.-C., les conteneurs italiens mobilisent environ 40 % des tessons d'amphores. Les Dressel 1 sont encore les plus nombreuses dans cette catégorie mais le panel de formes et de produits importés d'Italie se diversifie, grâce à une Dressel 2/4 pour le vin, deux amphores de Brindes pour l'huile et une amphore de Lipari pour l'alun (Barberan, Pomarède 2008, 195-196). Les Dressel 1 forment donc encore une part importante du matériel amphorique entre -20 et -10 puisqu'elles sont les seules représentées dans l'ensemble de la Tour Magne et qu'elles mobilisent, avec six conteneurs italiens sur dix (Barberan, Pomarède 2008, 195), une proportion non négligeable du matériel amphorique dans celui du Mas de Vignoles. À l'inverse, les ensembles régionaux datés de la dernière décennie du I^{er} s. av. J.-C. ou du changement d'ère montrent une diminution conséquente du volume de fragments attribuables aux conteneurs italiens, qu'il s'agisse de Dressel 1 ou d'autres modèles d'amphores italiens. C'est le cas par exemple dans une fosse augustéenne de l'agglomération du *Castellas* à Murviel-lès-Montpellier (Hérault) où ce courant commercial concerne 69 des 856 tessons d'amphores collectés, soit 8 % (Barberan *et al.* 2009, 303-304). Deux ensembles datés de la même période trouvés au cours de la fouille préventive en 2006/2007 du parking de l'avenue Jean-Jaurès à Nîmes donnent des résultats approchant (Barberan 2010, vol. 3, 45 et 60). Sur un nombre total de fragments d'amphores qui s'élève respectivement à 1 024 et à 577 tessons, les conteneurs italiens procurent 71 (6,9 % du total) et 37 fragments (6,4 %).

Ces quelques exemples, couplés avec les arguments proposés précédemment à partir des données recueillies dans l'habitat tardo-républicain de la place de la Maison Carrée, laissent finalement supposer que c'est autour de 10 av. J.-C. qu'il faudrait plutôt placer l'arrêt définitif des importations de vin dans des amphores Dressel 1 et à destination de Nîmes. Toutefois, il sera sans doute nécessaire de multiplier à l'avenir les comparaisons régionales afin de confirmer ou d'infirmer cette hypothèse.

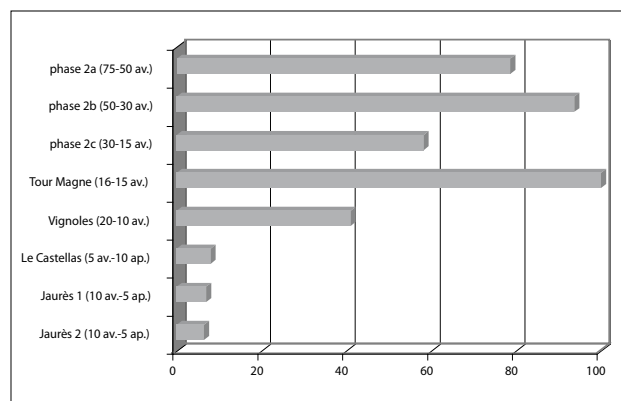


Fig. 52 – Évolution de la part accordée aux amphores italiennes en Languedoc oriental, sur la base de 8 ensembles ou contextes phasés de référence (en % par rapport au nombre total de tessons d'amphores).

Enfin, de l'huile est également acheminée en bien moindre quantité de la côte adriatique, grâce à des amphores de Brindes, et ce dès la phase 2b (fig. 28, n° 4). Il s'agirait de l'attestation la plus ancienne en Languedoc oriental de ce commerce qui touche occasionnellement le sud-est de la Gaule. De telles amphores sont mentionnées un peu plus tard à l'époque augustéenne dans la moyenne vallée de l'Hérault à Clermont-l'Hérault/Peyre-Plantade (Rascalou 2006b, 69-70), à *Ambrussum* (Laubenheimer 1989, 122-123) ou encore dans la proche campagne nîmoise (Barberan, Pomarède 2008, 196). Quant aux cités de Lyon et de Vienne, elles procurent elles aussi un volume très réduit de conteneurs de ce type. Ainsi, le dépôt d'amphores augustéen de la rue de la Favorite à Lyon ne livre qu'une amphore, sur 116, originaire de Brindes (Becker *et al.* 1986, 80), et un seul conteneur de ce type, sur 660, a été répertorié dans le pseudo sanctuaire de Cybèle (Lemaître *et al.* 1998). Dans le même esprit, plusieurs établissements civils ou militaires installés sur l'axe Rhône-Rhin à l'époque d'Auguste n'en livrent *a priori* aucun exemplaire (Desbat, Martin-Kilcher 1989).

4.4.2. Les amphores de Marseille

À partir de -150/-125 et jusque vers -50/-40, les tessons d'amphores de Marseille mis au jour dans le Midi de la Gaule ont toutes les chances d'être en position résiduelle (Bats, *in* Py dir. 1993, 60 ; Py *et al.* 2001, 129-130). Cela est valable pour ceux qui ont été trouvés en phase 2a, certainement aussi en phase 2b. Les restes d'amphores originaires de cette ville qui ont pu contribuer à l'alimentation en vin de l'habitat tardo-républicain de la place de la Maison Carrée sont en nombre très réduit et se trouvent uniquement en phase 2c. Il s'agit en fait de neuf fragments informés d'amphore massaliète impériale (a-m-i) (2,9 % des tessons d'amphores). Au début de la période augustéenne, la cité phocéenne alimente de manière anecdotique la ville de Nîmes en vin, comme cela se vérifie aussi dans le comblement du fossé ouest du Mas de Vignoles daté des années -20/-10 (Barberan, Pomarède 2008, 197). Que l'on se situe à la période augustéenne ou dans le courant du I^{er} s. ap. J.-C., le Languedoc oriental est en réalité peu touché par

le commerce du vin marseillais qui privilégie la Provence et l'axe Rhône-Rhin (Laubenheimer 1985, 352-355 ; Desbat, Martin-Kilcher 1989, 348-349), ce qui pourrait s'expliquer par le développement de la viticulture régionale et, en parallèle, la création d'officines de fabrication d'amphores sur le territoire nîmois.

4.4.3. Les amphores gauloises

Les quelques tessons informes d'amphore gauloise à pâte calcaire et l'unique tesson lui aussi informe d'amphore gauloise à pâte sableuse, ou « gardoise », en phase 2c (2,6 % du matériel amphorique) traduisent l'émergence d'une production régionale dont F. Laubenheimer avait fixé à juste titre l'apparition à la période augustéenne, ou peu avant (Laubenheimer 1985, 385). Les données recueillies dans l'habitat tardo-républicain étayaient cette hypothèse, au même titre que l'absence de ce type de conteneur à Lattes entre -50 et -25 (Fiches dir. 1994, 337-341 ; Sanchez, Adroher Auroux 2004, 335) et sur le site de Villa Roma vers 40/30-20 av. J.C. (Guillet *et al.* 1992, 78). L'essor du commerce du vin transporté dans des amphores gauloises semble relativement lent puisque les contextes régionaux qui s'inscrivent dans les dernières décennies du I^{er} s. av. J.-C. livrent encore une petite quantité de conteneurs attribuables à cette aire géographique. On l'observe au Mas de Vignoles à Nîmes (Barberan, Pomarède 2008, 197) et à *Ambrussum* (Laubenheimer 1989, 122).

4.4.4. Les amphores de la péninsule Ibérique

En nombre de tessons, le commerce des produits importés en amphores de la péninsule Ibérique est correctement implanté au tout début de la période augustéenne, dans la mesure où les conteneurs de Bétique représentent, en phase 2c, 14,7 % du matériel amphorique, les amphores de Tarraconaise en mobilisant 9,1 %. Auparavant, on peut juste signaler la présence d'un fond d'amphore ibérique non classé en phase 2a (**fig. 22, n° 12**), ce qui est fort peu et en net décalage avec ce que C. Sanchez a observé à Narbonne, une agglomération où le commerce avec l'Espagne est bien marqué dès l'implantation coloniale de 118 av. J.-C. En réalité, et durant la Protohistoire, le Languedoc oriental serait sous l'influence de Marseille, tandis que le Languedoc occidental serait tourné vers le monde ibérique, ce clivage étant encore sensible à la période romaine (Sanchez 2009, 460). C'est sans doute pour ces raisons culturelles et commerciales que l'arrivée des amphores de Bétique et de Tarraconaise est plus tardif à Nîmes qu'à Narbonne. En ce qui concerne la capitale de la Narbonnaise, les amphores Haltern 70 sont en effet attestées dès le deuxième quart du I^{er} s. av. J.-C. tandis que les premières importations du vin de Tarraconaise apparaissent à partir de -50/-40 (Sanchez 2009, 342 et 344). Les données recueillies à Nîmes dans l'habitat tardo-républicain de la place de la Maison Carrée suggèrent que ce type de commerce y serait effectif au plus tôt autour des années -30/-20. Si une amphore Pascual 1 et une amphore Haltern 70 sont renseignées à Lattes en phase 5E1, vers 50-25 av. J.-C., J.-L. Fiches précise toutefois qu'elles proviennent d'une fosse comblée en fin de période (Fiches dir. 1994, 341).

À la période augustéenne au moins, Nîmes se distingue aussi de la capitale de la Narbonnaise par la place accordée, en termes quantitatifs et statistiques, aux amphores de Tarraconaise. Ainsi, les contextes associés à la phase 5 de La Médiathèque à Narbonne, datée entre 30 av. J.-C. et 5 ap. J.-C. contiennent près de 60 % de tessons d'amphores attribuables à cette province (Sanchez 2009, 154). À titre de comparaison, le comblement du fossé ouest du Mas de Vignoles à Nîmes, daté autour de -20/-10, en livre 2 % (Barberan, Pomarède 2008, 197), soit nettement moins qu'en phase 2c. À Lattes, ce courant commercial ne dépasse pas 1,4 % des fragments d'amphores en phase 5D, datée du dernier quart du I^{er} s. av. J.-C. (Fiches dir. 1994, 346). Le remplissage de la fosse augustéenne découverte sur le site du *Castellas* à Murviel-lès-Montpellier constitue une exception remarquable en Languedoc oriental, dans la mesure où 37 % des tessons d'amphores appartiennent à des conteneurs de Tarraconaise (Barberan *et al.* 2009, 304-306).

Le plus souvent, ces pourcentages sont donc assez faibles dans la région nîmoise. Ils se justifient sans doute par la concurrence du vin régional ou par l'éloignement des grandes voies commerciales du vin de Tarraconaise. Celles-ci alimentent et passent par Narbonne (Sanchez 2003, 848-850 ; Laubenheimer 2005, 122-123), traversant l'isthme gaulois entre Massif central et Pyrénées (Genin, Vaginay 1997, 190-191 ; Barthélemy-Sylvand 2005, 146-147) pour diffuser le vin de Tarraconaise dans tout l'ouest de la Gaule. Les amphores Pascual 1 approvisionnent aussi, mais en quantité beaucoup plus faible, la vallée du Rhône (Laubenheimer 2005, 123).

Enfin, les produits importés en amphores de la province de Bétique qui approvisionnent l'habitat tardo-républicain de la place de la Maison Carrée sont de trois sortes, chacun étant associé à une forme spécifique de conteneur. Nous avons affaire à la Dressel 20 pour l'huile (**fig. 36, n° 6**), les Dressel 7/11 pour les saumures et sauces de poissons (**fig. 36, n° 4-5**) et l'Haltern 70 pour le *defrutum*, un vin cuit qui sert de conservateur et dans lequel on ajoute souvent des olives noires (Laubenheimer, Humbert 1992, 197). Pour l'essentiel (38 fragments sur 45), les tessons d'amphores de Bétique recensés en phase 2c proviennent du comblement de la dépression FS2406 fouillée dans l'espace 4. Une telle concentration pourrait signifier que ce commerce avec le sud de l'Espagne n'en est encore qu'à ses balbutiements et qu'il ne se développe véritablement qu'à la fin du I^{er} s. av. J.-C.

4.4.5. Les amphores africaines

À l'image de ce que l'on peut observer sur d'autres sites de la région, le commerce de l'huile en provenance d'Afrique reste le plus souvent anecdotique dans l'habitat tardo-républicain de la place de la Maison Carrée (6,6 % en phase 2a, 2,8 % en phase 2b et 3,3 % en phase 2c). Les formes identifiées s'apparentent toutes au type Tripolitaine A daté du II^e s. et du I^{er} s. av. J.-C. (Sciallano, Sibella 1994) (**fig. 22, n° 13-14 ; fig. 28, n° 5**). Les exemplaires lattois se répartissent plus précisément entre le milieu du II^e s. et la fin du I^{er} s. av. J.-C. (Py *et al.* 2001, 253-257). Peu développé à la période tardo-républicaine, ce courant commercial le

sera tout autant au Haut-Empire en Languedoc oriental, que ce soit à Nîmes (Barberan 2003 ; Monteil 2000) ou à *Ambrussum* (Laubenheimer 1989).

4.5. *Le dolium*

Les conteneurs de grandes dimensions que sont les *dolia* apparaissent à intervalles réguliers dans l'habitat tardo-républicain de la place de la Maison Carrée. Ils procurent en phase 2a et en phase 2c moins de 2 % du nombre total de tessons. La forte concentration de fragments de *dolium* dans le remplissage d'une fosse de stockage justifie le pourcentage élevé, plus de 10 %, observé en phase 2b (cf. *supra*, 3.3.1.). Pour l'essentiel, les éléments de forme identifiés se rapportent au bord en quart de cercle du type bd8f (fig. 28, n° 6-7), un exemplaire appartenant à la phase 2a étant inclassable (fig. 22, n° 15).

5. Conclusion

L'étude du mobilier céramique découvert au cours de la fouille de l'habitat tardo-républicain de la place de la Maison Carrée permet de mieux appréhender le faciès matériel du I^{er} s. av. J.-C. à Nîmes, et plus largement en Languedoc oriental.

La qualité des données de terrain, couplée à un enregistrement et à un conditionnement préliminaires rigoureux des mobiliers archéologiques, ont facilité la reprise des recherches sur cette collection. Ces dernières se placent aussi dans la continuité des études céramologiques réalisées sur quelques séries ou contextes archéologiques découverts en milieu rural ou urbain et sur les ensembles funéraires fouillés dans la région nîmoise. Les comparaisons qui ont pu être réalisées avec la capitale de la Transalpine/Narbonnaise et avec d'autres agglomérations antiques languedociennes montrent aussi tout l'intérêt de raisonner sur des séries de mobilier inventoriées en respectant un protocole d'enregistrement commun, ou en tout cas aisément interprétable par tous.

Rappelons qu'il a été nécessaire dans un premier temps de procéder à une révision des identifications effectuées au début des années 1990, en raison de l'avancement des connaissances dans le domaine de la céramologie au cours des deux dernières décennies. L'enregistrement des données matérielles nouvellement acquises, associé à une présentation synthétique des observations de terrain, a été réalisé par le biais du système d'information archéologique Syslat X, tandis que des planches de dessins présentent le mobilier issu des unités stratigraphiques ou des faits archéologiques appartenant aux phases d'installation et d'occupation de l'habitat tardo-républicain. Des tableaux de comptage quantitatifs, typologiques et statistiques ont permis dans un second temps de raisonner à l'échelle des grandes étapes qui rythment la vie de l'habitat tardo-républicain, jusqu'aux derniers temps de son occupation, et avant qu'il ne soit détruit pour laisser place à un premier ensemble public antérieur à celui de la Maison

Carrée. Les monnaies, mais aussi les informations qu'ont pu nous fournir en termes de datation certains éléments de construction (enduit peint, tuiles) ou d'équipement de l'habitat (fours à cloche mobile en terre cuite) ont été des plus utiles lors de l'élaboration des argumentaires chronologiques. Il convient d'ailleurs de préciser que les datations proposées diffèrent peu de celles avancées par nos prédécesseurs en 1993 et en 1999.

Les tableaux de comptage construits pour chacune de ces phases ont aussi procuré la matière première indispensable à tout raisonnement sur l'évolution typo-chronologique de la vaisselle et des amphores en usage au I^{er} s. av. J.-C. à Nîmes, le risque d'avoir affaire à du mobilier résiduel paraissant moins élevé que pour d'autres contextes archéologiques régionaux.

On note que le milieu du I^{er} s. av. J.-C. constitue une étape majeure au regard des transformations qui affectent la vaisselle de table et la batterie de cuisine dans l'habitat tardo-républicain de la place de la Maison Carrée. En effet, d'un faciès céramique antérieur à -50 où dominent les importations de céramique campanienne et les productions locales modelées ou finies au tour lent, on assiste, dans le courant du troisième quart du I^{er} s. av. J.-C., au développement d'imitations régionales cuites en mode B, puis en mode A, pour la vaisselle fine et à celui des récipients à vocation culinaire montés au tour, fabriqués localement ou eux aussi à l'échelle régionale. Les premières années de la période augustéenne se caractérisent surtout par l'arrivée, encore en petite quantité, des importations de sigillée italique. En ce qui concerne les amphores, les principaux changements semblent s'opérer plus tardivement puisque l'alimentation en vin de cet habitat privilégie l'Italie jusqu'à une date assez basse, les importations de la péninsule Ibérique ou les productions d'amphores du sud de la Gaule intégrant véritablement le tissu économique local à partir de l'époque augustéenne seulement.

Quelques observations ont pu être faites sur la présence hypothétique d'un atelier de céramiques modelées ou finies au tour lent dans ce secteur durant le second quart du I^{er} s. av. J.-C. D'autres concernent plus particulièrement les habitudes alimentaires, avec l'intégration en nombre réduit et à une date assez tardive, si l'on se réfère à la capitale de la Transalpine/Narbonnaise, des plats à feu, des marmites ou encore des bouilloires dans la batterie de cuisine. Nous abordons ici le concept même de romanisation des pratiques culinaires et c'est aussi l'un des intérêts de cette étude que de montrer l'existence d'un réel décalage dans ce processus entre Nîmes et Narbonne.

Les données de la fouille de la place de la Maison Carrée forment enfin un champ d'observation de premier ordre en ce qui concerne l'étude des premières céramiques communes tournées à pâte sableuse ou kaolinique d'origine locale ou régionale. Méconnues d'un point de vue typologique, ces productions livrent à partir du milieu du I^{er} s. av. J.-C. un répertoire de formes assez éclectique, souvent inédit.

Bibliographie

- Arcelin 1981** : P. Arcelin, Les céramiques de type celtique en Provence. *RAE*, 32, 1981, 33-66.
- Arcelin 1991** : P. Arcelin, Céramiques campaniennes et dérivées régionales tardives de Glanum (Saint-Rémy-de-Provence, Bouches-du-Rhône). Questions culturelles et chronologiques. *DAM*, 14, 1991, 205-238.
- Arcelin 2000** : P. Arcelin, Les importations de vaisselle italique à vernis noir au I^{er} siècle avant J.-C. sur la façade méditerranéenne de la Gaule. Nouveaux regards économiques et culturels. In : X. Aquilue Abadias, J. Garcia Rosello, J. Guitart Duran dir., *La ceràmica de vernis negre dels segles II i I aC. Centres productors mediterranis i comercialització a la Península Ibèrica (Taula rodona, Empuries, 4-5 de juny de 1998)*, Mataro, 2000, 293-332.
- Barberan 2003** : S. Barberan, avec la coll. de V. Forest et L. Vidal, Un lot de céramiques d'époque tibérienne découvert sur le site de Carsalade (Nîmes, Gard), *SFECAG, Actes du Congrès de Saint-Romain-en-Gal*, Marseille, 2003, 407-433.
- Barberan, Silvéreano 2006** : S. Barberan, S. Silvéreano, avec la coll. de R. Gafa et de O. Maufras, Le comblement stratifié d'un fossé en milieu rural entre 50 et 150 apr. J.-C. sur le site de Madame à Aimargues (Gard), *SFECAG, Actes du Congrès de Pézenas*, Marseille, 2006, 25-56.
- Barberan et al. 2006** : S. Barberan, G. Piques, St. Raux, C. Sanchez, avec la coll. de B. Houix, Un dispositif de cuisson original en Languedoc dans l'Antiquité : les fours à pain à cloche mobile en céramique, *SFECAG, Actes du Congrès de Pézenas*, Marseille, 2006, 257-271.
- Barberan, Pomarèdes 2008** : S. Barberan, H. Pomarèdes, Un ensemble de céramiques daté du début de la période augustéenne sur le site du Mas de Vignoles à Nîmes (Gard). *RAN*, 2008, 41, 181-209.
- Barberan et al. 2009** : S. Barberan, A. Malignas, V. Martinez Ferreras, A. Renaud, S. Silvéreano, Gh. Vincent, Un ensemble homogène de mobilier d'époque augustéenne mis au jour au pied du monument corinthien de l'agglomération du Castellans (Murviel-lès-Montpellier, Hérault), *SFECAG, Actes du Congrès de Colmar*, Marseille, 2009, 289-318.
- Barthélemy-Sylvand 2005** : C. Barthélemy-Sylvand, Les amphores dans la région Centre : chronologie des importations chez les Bituriges, les Carnutes et les Turons, *SFECAG, Actes du Congrès de Blois*, Marseille, 2005, 139-157.
- Batigne, Desbat 1996** : C. Batigne, A. Desbat, Un type particulier de « cruche » : les bouilloires en céramique d'époque romaine (I^{er}-III^e siècles), *SFECAG, Actes du Congrès de Dijon*, Marseille, 1996, 381-394.
- Bats 1990** : M. Bats, Tombes et nécropoles de Narbonnaise aux II^e-I^{er} siècles av. J.-C. : problèmes de datation et de chronologie. In : A. Duval, J.-P. Morel, Y. Roman dir., *Gaule interne et Gaule méditerranéenne aux II^e et I^{er} siècles avant J.-C. : confrontations chronologiques. Actes de la table ronde de Valbonne, 11-13 novembre 1986*, RAN, Suppl. 21, Paris, 1990, 269-290.
- Becker et al. 1986** : C. Becker, C. Constantin, A. Desbat, L. Jacquin, J.-P. Lascoux, Le dépôt d'amphores augustéen de la rue de la Favorite à Lyon. *Figlina*, 7, 1986, 65-89.
- Bel et al. 2008** : V. Bel, S. Barberan, N. Chardenon, V. Forest, I. Rodet-Belarbi et L. Vidal, avec les contributions de M. Amandry, M. Contério, F. Dabosi, R. Gafà-Piskorz, J. Guerre, M.-L. Hervé, Y. Manniez, O. Maufras, M. Monteil, P. Raffel, G. Renoux et L. Sauvage, *Tombes et espaces funéraires de la fin de l'Âge du Fer et du début de l'époque romaine à Nîmes (Gard)*, Monographies d'Archéologie Méditerranéenne, 24, Lattes, 2008, 519 p.
- Célié, Monteil 2009** : M. Célié, M. Monteil, L'apport de l'archéologie préventive à la connaissance du forum de Nîmes (Gard). In : M. Christol, D. Darde dir., *L'expression du pouvoir au début de l'Empire. Autour de la Maison Carrée à Nîmes. Actes du colloque organisé à l'initiative de la ville de Nîmes et du Musée archéologique, Nîmes, Carré d'Art, 20-22 octobre 2005*, Paris, 2009, 159-168.
- Desbat, Martin-Kilcher 1989** : A. Desbat, St. Martin-Kilcher, Les amphores sur l'axe Rhône-Rhin à l'époque d'Auguste. In : *Amphores romaines et Histoire économique : dix ans de recherche. Actes du colloque de Sienna, 1986*, Rome, 1989, 339-365.
- Desbat 1990** : A. Desbat, Établissements romains ou précocement romanisés de Gaule tempérée. In : A. Duval, J.-P. Morel, Y. Roman dir., *Gaule interne et Gaule méditerranéenne aux II^e et I^{er} siècles avant J.-C. : confrontations chronologiques. Actes de la table ronde de Valbonne, 11-13 novembre 1986*, RAN, Suppl. 21, Paris, 1990, 243-254.
- Desbat, Genin 1996** : A. Desbat, M. Genin, Les ateliers précoces et leurs productions. In : A. Desbat, M. Genin, J. Lasfargues dir., Les productions des ateliers de potiers antiques de Lyon, 1^{ère} partie : Les ateliers précoces. *Gallia*, 53, 1996, 219-241.
- Desbat 1998** : A. Desbat, L'arrêt des importations de Dressel 1 en Gaule, *SFECAG, Actes du Congrès d'Istres*, Marseille, 1998, 31-36.
- Desbat et al. 2006** : A. Desbat, V. Forest, C. Batigne-Vallet, La cuisine et l'art de la table en Gaule après la conquête romaine. In : D. Paunier dir., *Celtes et gaulois, l'archéologie face à l'Histoire, 5 : la romanisation et la question de l'héritage celtique. Actes de la table-ronde de Lausanne, 17-18 juin 2005*, Glux-en-Glenne, Bibracte, Centre archéologique européen, 2006, 167-192.
- Feugère et al. 1995** : M. Feugère, A. Gardeisen, Y. Manniez, M. Monteil, L. Vidal et collab., Un espace funéraire du deuxième quart du I^{er} s. avant J.-C., Nîmes (Gard). *Gallia*, 52, 1995, 165-204.

- Fiches 1972** : J.-L. Fiches, La diffusion des sigillées italiques en Languedoc méditerranéen à travers les timbres de potiers. *RAC*, 43-44, 1972, 253-281.
- Fiches 1986** : J.-L. Fiches, *Les maisons gallo-romaines d'Ambrussum (Villetelle, Hérault). La fouille du secteur IV (1976-1980)*, DAF, 5, Paris, 1986, 139 p.
- Fiches dir. 1989** : J.-L. Fiches dir., *L'Oppidum d'Ambrussum et son territoire : fouilles au quartier du Sablas (Villetelle, Hérault) : 1979-1985*, Monographie du CRA, Paris, 1989, 286 p.
- Fiches dir. 1994** : J.-L. Fiches (dir.), Les céramiques d'époque romaine. In : D. Garcia (dir.), *Exploration de la ville portuaire de Lattes. Les îlots 2, 4-sud, 5, 7-ouest, 7-est, 8, 9 et 16 du quartier Saint-Sauveur*. Lattes : ARALO, 1994, 333-372 (Lattara ; 7).
- Fiches 1996** : J.-L. Fiches, Céramiques culinaires et vaisselle commune de table dans la région de Nîmes. In : M. Bats dir., *Les céramiques communes de Campanie et de Narbonnaise (I^{er} s. av. J.-C. - II^e s. ap. J.-C.)*. La vaisselle de cuisine et de table. Actes des Journées d'étude de Naples, 27-28 mai 1994, Naples, 1996, 351-359.
- Fiches dir., Veyrac dir. 1996** : J.-L. Fiches et A. Veyrac dir., *Nîmes. Carte archéologique de la Gaule, 30-I*. Paris, 1996, 634 p., 31 pl.
- Genin 1994** : M. Genin, Céramiques augustéennes précoces de Lyon : étude du dépôt de la Montée de Loyasse (L3). *RAE*, tome 45, fasc. 2, 1994, 321-359.
- Genin, Vaginay 1997** : M. Genin, M. Vaginay, Annexe : Points forts de la discussion et premiers éléments de synthèse. *SFECAG, Actes du Congrès du Mans*, Marseille, 1997, 187-191.
- Genin, Rascalou 2004** : M. Genin, P. Rascalou, Un ensemble homogène du milieu du I^{er} s. ap. J.-C. : le matériel céramique de la fosse 9003. In : R. Thernot, V. Bel, St. Mauné dir., *L'établissement rural antique de Soumaltre (Aspiran, Hérault). Ferme, auberge, nécropole et atelier de potier en bordure de la voie Cessero-Condatomagus (I^{er}-II^e s. ap. J.-C.)*. Montagnac, 2004, 133-168.
- Genin, Mauné 2006** : M. Genin, St. Mauné, Un lot de céramiques daté des années 90/110 ap. J.-C. L'ensemble 9058 de la villa de Vareilles (Paulhan, Hérault) (Fouilles A75). In : St. Mauné, M. Genin dir., *Du Rhône aux Pyrénées : Aspects de la vie matérielle en Gaule Narbonnaise (fin du I^{er} s. av. J.-C. - VI^e s. ap. J.-C.)*. Montagnac, 2006, 101-120.
- Genty 1981** : P.-Y. Genty, Une fosse augustéenne à comblement homogène, rue Saint-Laurent, à Nîmes : analyse du mobilier et apports dans le contexte régional. *Bulletin de l'Ecole Antique de Nîmes*, n.s., 16, 1981, 101-113.
- Genty, Feugère 1995** : P.-Y. Genty, M. Feugère, Aramon (Gard). La nécropole du I^{er} siècle avant notre ère. *DAM*, 18, 1995, 143-195.
- Goudineau 1968** : Chr. Goudineau, *La céramique arétine lisse. Fouilles de l'Ecole Française de Rome à Bolsena (Poggio Moscini), 1962-1967*. Paris, 1968, 396 p., 10 pl.
- Guichard, Vaginay 1993** : V. Guichard, M. Vaginay, Les mobiliers funéraires en Gaule aux II^e et I^{er} siècles avant J.-C., réflexions méthodologiques. In : D. Cliquet, M. Rémy-Watte, V. Guichard, M. Vaginay (dir.), *Les Celtes en Normandie, les rites funéraires en Gaule (III^e-I^{er} siècles avant J.-C.)*. Actes du 14^e colloque international de l'Association Française pour l'Étude de l'Âge du Fer, Évreux, mai 1990, *RAO*, Suppl. 6, Rennes, 1993, 231-243.
- Guillet et al. 1992** : E. Guillet, V. Lelievre, J.-L. Paillet, M. Piskorz, A. Recolin, Fr. Souq, Un monument à portique tardo-hellénistique près de la source de la Fontaine à Nîmes (Gard). *DAM*, 15, 1992, 57-89.
- Laubenheimer 1985** : F. Laubenheimer, *La Production des amphores en Gaule Narbonnaise*. Paris, 1985, 466 p.
- Laubenheimer 1989** : F. Laubenheimer, Les amphores. In : J.-L. Fiches dir., *L'Oppidum d'Ambrussum et son territoire : fouilles au quartier du Sablas (Villetelle, Hérault) : 1979-1985*. Paris, 1989, 121-128.
- Laubenheimer 1991** : F. Laubenheimer, *Les Amphores de Bibracte : Le matériel des fouilles anciennes*. DAF, 29, Paris, 1991, 149 p.
- Laubenheimer, Humbert 1992** : F. Laubenheimer, S. Humbert, Emballages perdus, objets trouvés : les amphores. In : J.-O. Guillhot, C. Goy dir., *20000 m³ d'histoire. Les fouilles du parking de la mairie à Besançon*. Besançon : Musée des Beaux-Arts et d'Archéologie, 1992, 188-212.
- Laubenheimer 2005** : F. Laubenheimer, La distribution des vins de Tarraconaise en Gaule. *Aequora, jam, mare... mare, uomini e merci nel Mediterraneo antico, Atti del Convegno Internazionale, Genova, 9-10 dicembre 2004*. Università degli Studi di Genova, 2005, 119-129.
- Lemaître et al. 1998** : S. Lemaître, A. Desbat, G. Maza, Les amphores du site du « sanctuaire de Cybèle » à Lyon. Étude préliminaire. *SFECAG, Actes du Congrès d'Istres*, Marseille, 1998, 49-60.
- Loughton 2000** : M. E. Loughton, La morphologie des amphores républicaines en Auvergne. *SFECAG, Actes du Congrès de Libourne*, Marseille, 2000, 243-256.
- Mauné 1997** : St. Mauné, Un lot de céramique d'époque augustéenne à Sept-Fonts (Saint-Pons-de-Mauchiens, Hérault). *SFECAG, Actes du Congrès du Mans*, Marseille, 1997, 457-480.
- Mayet 1975** : Fr. Mayet, *Les céramiques à parois fines dans la péninsule ibérique*. Paris, 1975, 191 p., 84 pl.
- Maza 2001** : G. Maza, Les importations de céramique fine méditerranéenne à Lyon (II^e-I^{er} siècles avant J.-C.). *SFECAG, Actes du Congrès de Lille-Bavay*, Marseille, 2001, 413-444.
- Metzler et al. 1999** : J. Metzler, N. Metzler-Zens, P. Méniel, R. Bis, C. Gaeng, I. Villemeur, *Lamadeleine, une nécropole de l'oppidum du Titelberg*. Luxembourg : Dossier d'Archéologie du Musée National d'Histoire et d'Art, VI, 1999, 471 p.
- Monteil 1999** : M. Monteil, *Nîmes antique et sa proche campagne. Etude de topographie urbaine et périurbaine*

- (fin VI^e s. av. J.-C./VI^e s. ap. J.-C.). MAM, 3, Lattes, 1999, 528 p.
- Monteil et al. 1999** : M. Monteil, S. Barberan, M. Piskorz, L. Vidal et coll., Culture de la vigne et traces de plantation des II^e-I^{er} s. av. J.-C. dans la proche campagne de Nîmes (Gard). *RAN*, 32, 1999, 67-123.
- Monteil 2000** : M. Monteil, Deux ensembles de céramiques du Haut-Empire. In : P. Garmy, M. Monteil dir., *Le Quartier antique des Bénédictins à Nîmes (Gard). Découvertes anciennes et fouilles 1966-1992*. DAF, 81, Paris, 2000, 118-127.
- Morel 1978** : J.-P. Morel, A propos des céramiques campaniennes de France et d'Espagne. In : J.-P. Morel dir., *Journées d'étude de Montpellier sur la céramique campanienne, 17-18 décembre 1977*. *Archéologie en Languedoc*, 1, 1978, 149-168.
- Morel 1990** : J.-P. Morel, Aperçu sur la chronologie des céramiques à vernis noir aux II^e et I^{er} siècles avant J.-C. In : A. Duval, J.-P. Morel, Y. Roman dir., *Gaule interne et Gaule méditerranéenne aux II^e et I^{er} siècles avant J.-C. : confrontations chronologiques. Actes de la table ronde de Valbonne, 11-13 novembre 1986*, *RAN*, Suppl. 21, Paris, 1990, 55-71.
- Nin 2001** : N. Nin, Les céramiques communes brunes de Provence occidentale durant le Haut-Empire. *SFECAG, Actes du Congrès de Lille-Bavay*, Marseille, 2001, 233-263.
- Oxé et al. 2000** : A. Oxe, H. Comfort, P. Kenrick, *Corpus Vasorum Arretinorum. A catalogue of the signatures, shape and chronology of italian sigillata*. Bonn, 2000, 554 p.
- Passelac 1986** : M. Passelac, Bram. In : C. Bemont, J.-P. Jacob dir., *La terre sigillée gallo-romaine. Lieux de production du Haut-Empire : implantations, produits, relations*. DAF, 6, Paris, 1986, 48-51.
- Poux 1999** : M. Poux, *Puits funéraire d'époque gauloise à Paris (Sénat). Une tombe d'auxiliaire républicain dans le sous-sol de Lutèce*. Montagnac, 1999, 171 p.
- Protocole Beuvray 1998** : Protocole de quantification des céramiques. In : P. Arcelin, M. Tuffreau-Libre dir., *La quantification des céramiques. Conditions et protocole*. Glux-en-Glenne, Centre archéologique européen du Mont Beuvray, 1998, 141-157.
- Py 1981a** : M. Py, *Recherches sur Nîmes préromaine. Habitats et sépultures*. *Gallia*, Suppl. 41, Paris, 1981, 242 p.
- Py 1981b** : M. Py, Sondage au pied de la tour Magne, Nîmes (Gard) : note sur un lot de céramiques des environs de 16-15 av. J.-C. *Bulletin de l'Ecole Antique de Nîmes*, n.s., 16, 1981, 91-100.
- Py 1990a** : M. Py, *Culture, économie et société protohistoriques dans la région nîmoise*. Rome, 1990, 2 vol., 957 p.
- Py 1990b** : M. Py, La céramique de l'îlot 3. In : M. Py dir., *Fouilles dans la ville antique de Lattes, les îlots 1, 3 et 4-nord du quartier Saint-Sauveur*. Lattara, 3, Lattes, 1990, 151-190.
- Py 1990c** : M. Py, La céramique de l'îlot 4-nord. In : M. Py dir., *Fouilles dans la ville antique de Lattes, les îlots 1, 3 et 4-nord du quartier Saint-Sauveur*. Lattara, 3, Lattes, 1990, 247-268.
- Py, Adroher Auroux 1991** : M. Py, A.-M. Adroher Auroux, Principes d'enregistrement du mobilier archéologique. In : M. Py dir., *Système d'enregistrement, de gestion et d'exploitation de la documentation issue des fouilles de Lattes*. Lattara, 4, Lattes, 1991, 83-100.
- Py dir. 1993** : M. Py (dir.), *Dictionnaire des Céramiques Antiques (VII^e s. av. n. è. – VII^e s. de n. è.) en Méditerranée nord-occidentale (Provence, Languedoc, Ampurdan)*. Lattes : ARALO, 1993, 624 p. (Lattara ; 6).
- Py dir. 1994** : M. Py avec la collaboration de A.-M. Adroher Auroux, C. Sanchez, J.-C. Roux, Les céramiques d'époque protohistorique (IV^e - II^e s. avant notre ère). In : D. Garcia dir., *Nouveaux résultats de l'exploration archéologique de la ville portuaire de Lattes. Les îlots 2, 4-sud, 5, 7-ouest, 7-est, 8, 9 et 16 du quartier Saint-Sauveur*. Lattara, 7, Lattes, 1994, 205-332.
- Py et al. 2001** : M. Py, A.-M. Adroher Auroux, C. Sanchez, *Dicocer 2. Corpus des céramiques de l'Age du Fer de Lattes (fouilles 1963-1999)*. Lattara, 14, Lattes, 2001, 2 vol., 1306 p.
- Rascalou 2006a** : P. Rascalou, Deux lots de céramiques de la première moitié du II^e s. ap. J.-C. provenant de l'agglomération secondaire de Peyre-Plantade (Clermont-l'Hérault) (Fouille A75). In : St. Mauné et M. Genin dir., *Du Rhône aux Pyrénées : Aspects de la vie matérielle en Gaule Narbonnaise (fin du I^{er} s. av. J.-C. - VI^e s. ap. J.-C.)*. Montagnac, 2006, 145-161.
- Rascalou 2006b** : P. Rascalou, Ensembles céramiques augustéens de l'agglomération secondaire de Peyre-Plantade (Clermont-l'Hérault) (Fouille A75). In : St. Mauné et M. Genin dir., *Du Rhône aux Pyrénées : Aspects de la vie matérielle en Gaule Narbonnaise (fin du I^{er} s. av. J.-C. - VI^e s. ap. J.-C.)*. Montagnac, 2006, 65-82.
- Raynaud 1990** : Cl. Raynaud, *Le Village gallo-romain et médiéval de Lunel-Viel (Hérault) : la fouille du quartier ouest (1981-1983)*. Paris, 1990, 353 p.
- Rivet 2002** : L. Rivet, Céramiques communes engobées et imitations de campaniennes et de sigillées italiennes de Fréjus (Var), de la fin du I^{er} siècle avant notre ère et du I^{er} siècle de notre ère. In : L. Rivet et M. Sciallano éd., *Vivre, produire et échanger : reflets méditerranéens. Mélanges offerts à Bernard Liou*. Montagnac, 2002, 249-266.
- Sanchez 2003** : C. Sanchez, *Le mobilier céramique de Narbonne et sa région (II^e s. av. n.è. / I^{er} s. de n. è.), pour une approche du processus de romanisation*. Thèse de doctorat nouveau régime sous la direction de A. Desbat, Université Lumière-Lyon II, 2003, 2 vol., 1021 p.
- Sanchez, Adroher Auroux 2004** : C. Sanchez, A. Adroher Auroux, La céramique du quartier 30-35. Evolutions,

implications historiques et économiques. In : M. Py dir., *Le quartier 30-35 de la ville de Lattara (fin III^e – I^{er} s. av. n. è.). Regards sur la vie urbaine à la fin de la Protohistoire*. Lattara, 17, Lattes, 2004, 319-344.

Sanchez 2009 : C. Sanchez, *Narbonne à l'époque tardo-républicaine. Chronologies, commerce et artisanat céramique*. RAN, suppl. 38, 2009, 492 p.

Sauvage 1993 : L. Sauvage, Une installation de potiers du troisième quart du I^{er} s. av. J.-C. In : M. Monteil dir., *Les Fouilles de la Zac des Halles à Nîmes (Gard)*. Bulletin de l'Ecole Antique de Nîmes, Suppl. 1, Nîmes, 1993, 81-91.

Sciallano, Sibella 1994 : M. Sciallano, P. Sibella, *Amphores, comment les identifier ?* Aix-en-Provence, 1994, 131 p.

Séguier, Mallet 2005 : J.-M. Séguier, F. Mallet et coll., Le faciès augustéen de la plaine de France d'après le mobilier des établissements de Charny et de Compans (Seine-et-Marne). *SFECAG, Actes du Congrès de Blois*, Marseille, 2005, 529-560.

Souq 1995 : Fr. Souq, Brignon, Serre de Brienne. *BSR Languedoc-Roussillon*, Montpellier, 1995, 88.

Veyrac 2006 : A. Veyrac, *Nîmes romaine et l'eau*. Gallia, Suppl. 57, Paris, 2006, 424 p.

- rapports de fouille et mémoires inédits :

Barberan 2009 : S. Barberan, *Étude du faciès céramique de la période tardo-républicaine et du début de l'époque augustéenne dans la région nîmoise. Contribution à partir des données des fouilles archéologiques de la place de la Maison Carrée à Nîmes, Gard (1990-1991)*. Mémoire de master 1 professionnel « archéologie préventive », Université Paul Valéry – Montpellier III, 2009, 2 volumes, 215 p.

Barberan 2010 : S. Barberan, *Étude du faciès céramique de la période augusto-tibérienne à Nîmes (Gard). Contribution à partir des fouilles de la place de la Maison Carrée (1990-1991), du site de Carsalade (2001) et de l'avenue Jean-Jaurès (2006-2007)*. Mémoire de master 2 professionnel « archéologie préventive », Université Paul Valéry – Montpellier III, 2010, 3 volumes, 793 p., 77 pl. hors texte.

Bermond et al. 1999 : I. Bermond, S. Barberan, V. Lelievre, *Nîmes « Jardins de l'Oratoire II » (Gard). Contribution à l'étude d'un quartier de la ville gallo-romaine*. Document final de synthèse, multigraphié. Afan Méditerranée, Archives du Service Régional de l'Archéologie du Languedoc-Roussillon, 1999.

Célié 1993 : M. Célié, *Urbanisme et topographie du quartier de la Maison Carrée à Nîmes dans l'Antiquité*. Mémoire de D.E.A. d'archéologie, sous la direction de M. le Professeur Jean Guyon, Université de Provence, Aix-Marseille I, 1993, 64 p.

Nouveaux ensembles d'époque augustéenne de Narbonne antique

« rats des villes » (19/20 quai d'Alsace) et « rats des champs » (Saint-Hippolyte, La Coupe III)

Guillaume Maza*

Tony Silvino*

1. Présentation générale

Les sites de Narbonne « La coupe III » et « Quai d'Alsace », tous deux localisés en marge ou à la périphérie de la ville antique (**fig. 1, 2 et 3**), ont livré deux petits lots de céramique d'époque augustéenne, dont l'intérêt repose sur une bonne caractérisation chronologique, ainsi que sur la relative rareté des ensembles de cette période dans ce secteur du Languedoc occidental. Leur étude s'inscrit dans la lignée des nombreux travaux réalisés dans la région de Narbonne, en particulier dans le cadre d'une thèse de doctorat soutenue par Corinne Sanchez en 2003 et publiée en 2009 (Sanchez 2009). Les comparaisons typologiques et chronologiques ont de fait la chance de s'appuyer sur un bon référentiel d'ensembles céramiques. On se référera notamment à la publication de deux lots augustéens mis au jour lors des fouilles du Clos de la Lombarde à Narbonne (Sanchez 2006) et de l'agglomération secondaire de Peyre-Plantade à Clermont-l'Hérault (Rascalou 2006). Cette contribution

se place dans la continuité de ces études, avec une approche commune des méthodes d'analyse (comptages, vocabulaire, identification des formes, ou encore description des pâtes) et notamment un renvoi systématique à la classification du *Dictionnaire des Céramiques Antiques en Méditerranée nord-occidentale* (DICOCER) (Py 1993). Sur un modèle largement répandu en Gaule, l'inventaire du mobilier céramique repose sur trois catégories principales (« fines », « communes », « amphores »), regroupant elles-mêmes diverses productions. Pour les amphores sont mentionnés l'origine, le type et le contenu lorsqu'il est connu. La base de comptage utilisée privilégie le nombre de tessons avant collage. Le Nombre Minimum d'Individus (NMI) est calculé sur le nombre de bords. Mentionnons enfin que les propositions de datation se fondent en grande partie sur les céramiques fines, qui constituent les principaux fossiles directeurs pour la période romaine, mais également sur le faciès des céramiques communes et des importations amphoriques, particulièrement bien représentées.

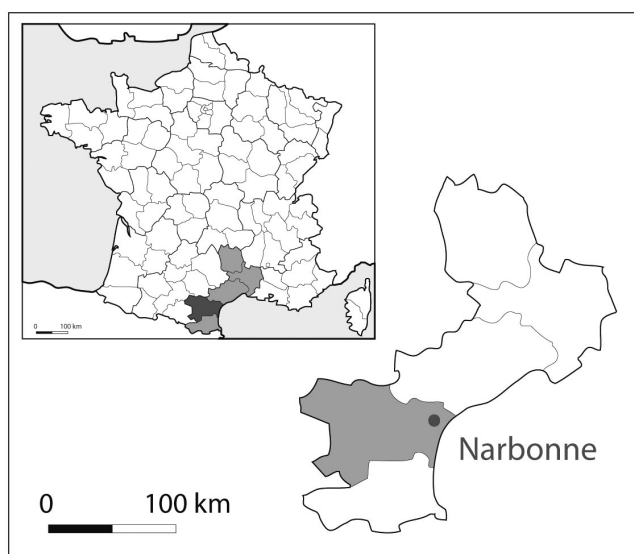


Fig. 1 – Localisation de Narbonne (DAO : J. Ollivier)

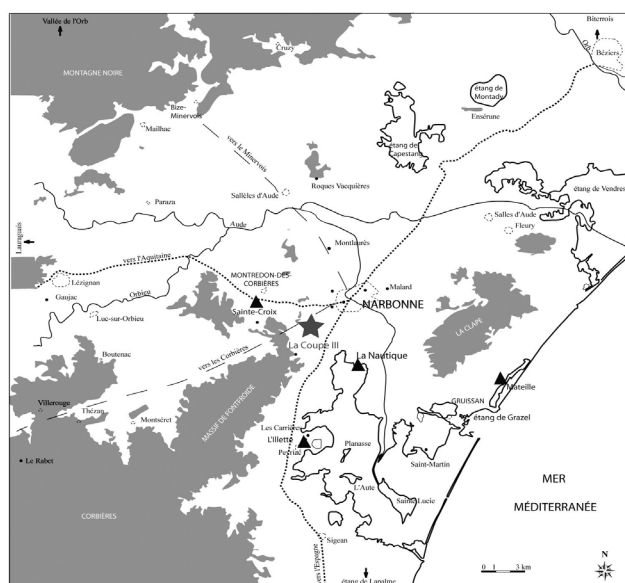


Fig. 2 – Localisation du site « la Coupe III » (DAO C. Sanchez)

* Archeodunum, UMR 5138 - Archéologie et Archéométrie

2. Narbonne, 19/20 quai d'Alsace

2.1. Présentation du site

Dans le cadre d'un projet immobilier au 19/20 quai d'Alsace à Narbonne (fig. 3), une opération d'archéologie préventive¹ a permis de mettre au jour un pan de l'histoire de ce secteur de la ville qui, jusqu'alors, restait peu documenté (Ollivier 2009). Le site est localisé à l'ouest de Narbonne, dans un secteur réputé en marge de la ville du Haut-Empire (fig. 4). La fouille a révélé quatre principales phases d'occupations, probablement à vocation commerciale, dont la première, datée de la période augustéenne, retiendra ici particulièrement notre attention. Toutefois, les vestiges qui lui sont rattachés demeurent très ténus (fig. 5). Ils correspondent à la mise en place de deux axes de circulation nord-sud, délimitant un espace de 35 m de large environ dans la partie occidentale de l'emprise. Les restes d'un four et de deux fosses ont également été observés. Si cette première phase a livré un mobilier relativement peu abondant (502 fragments et 82 vases) (fig. 6), elle permet toutefois de définir un horizon chronologique fiable et de compléter notre connaissance des faciès céramiques précoces de Narbonne, notamment dans cette partie de la ville peu explorée jusqu'alors.

Le mobilier amphorique apparaît comme le plus abondant avec 54,5 % des tessons, devant les céramiques communes (34,9 %) et la vaisselle fine (9,9 %). Du seul point de vue du nombre d'individus (NMI), les vases de service et de cuisson sont prédominants (39,1 %), devant les amphores (34,5 %) et les productions de céramique fine (21,8 %).

2.2. Présentation du mobilier

Les céramiques fines comptent 53 tessons pour 19 vases (NMI) (fig. 7). Elles sont principalement représentées par les sigillées importées d'Italie. Les formes en présence se résument avant tout à des assiettes rattachées aux services 1B et 1C de Haltern, respectivement illustrées par un exemplaire. Une assiette et un bol du service 2 (fig. 8, n° 1) complètent le répertoire typologique. Une assiette indéterminée et un bol à anses de type Haltern 14 sont également à signaler. Parmi les pré-sigillées à vernis non grésé (mode A), notons l'existence d'un fond de plat, dont la pâte micacée renvoie vraisemblablement aux productions de Narbonne (Passelac, Sabrié 1986). Pour finir avec le groupe des sigillées, un fragment à pâte calcaire jaunâtre et vernis orangé atteste la présence d'importations orientales (*Eastern Sigillata A - ESA*) en

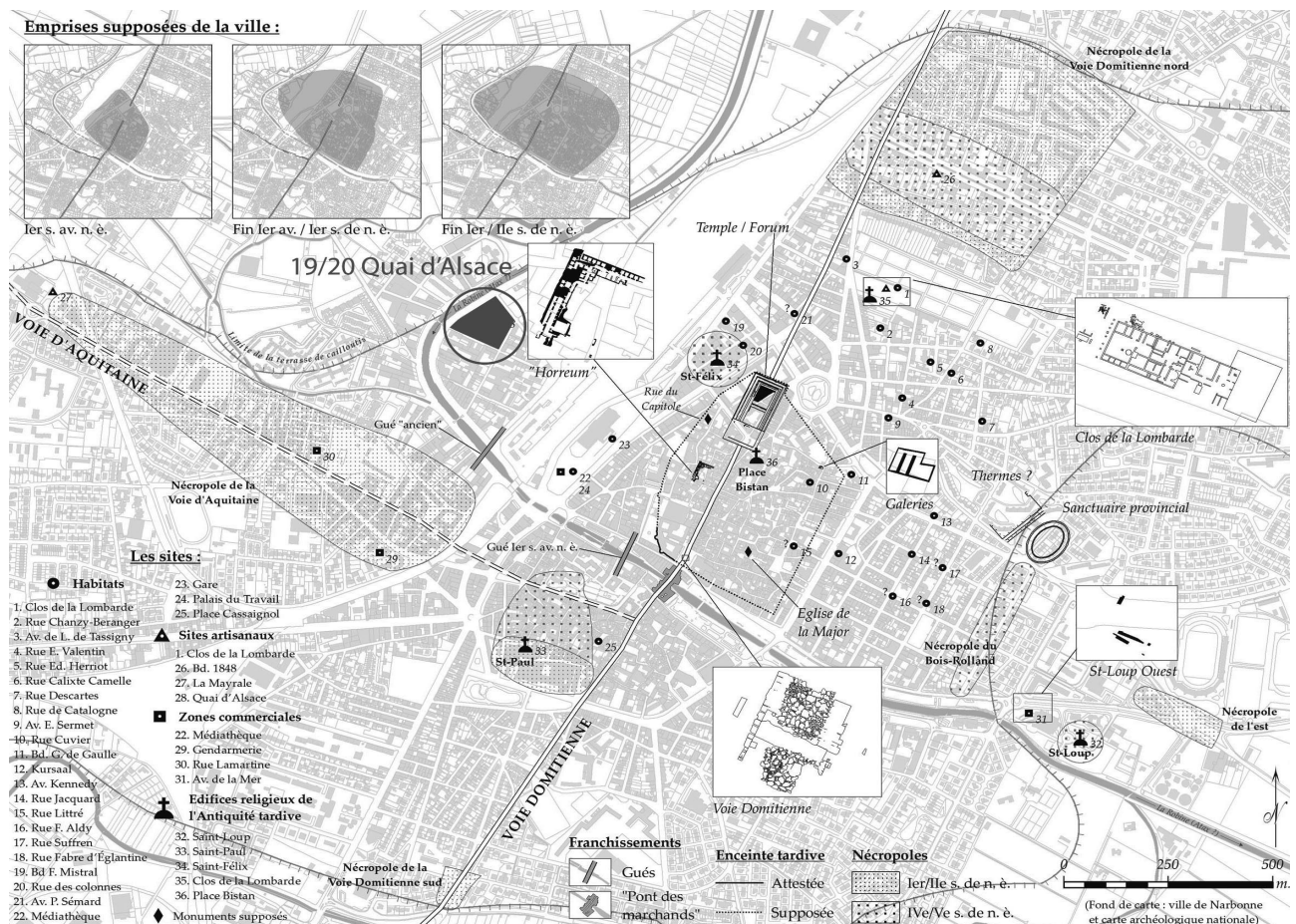


Fig. 3 – Localisation du site 19/20 quai d'Alsace à Narbonne (fond de carte Ville de Narbonne/C.A.N. ; DAO : J. Cavero)

¹ Opération réalisée durant le printemps 2008 par une équipe d'Archeodunum sous la responsabilité de Julien Ollivier (Hades). Nous le remercions de nous avoir confié l'étude de la céramique.

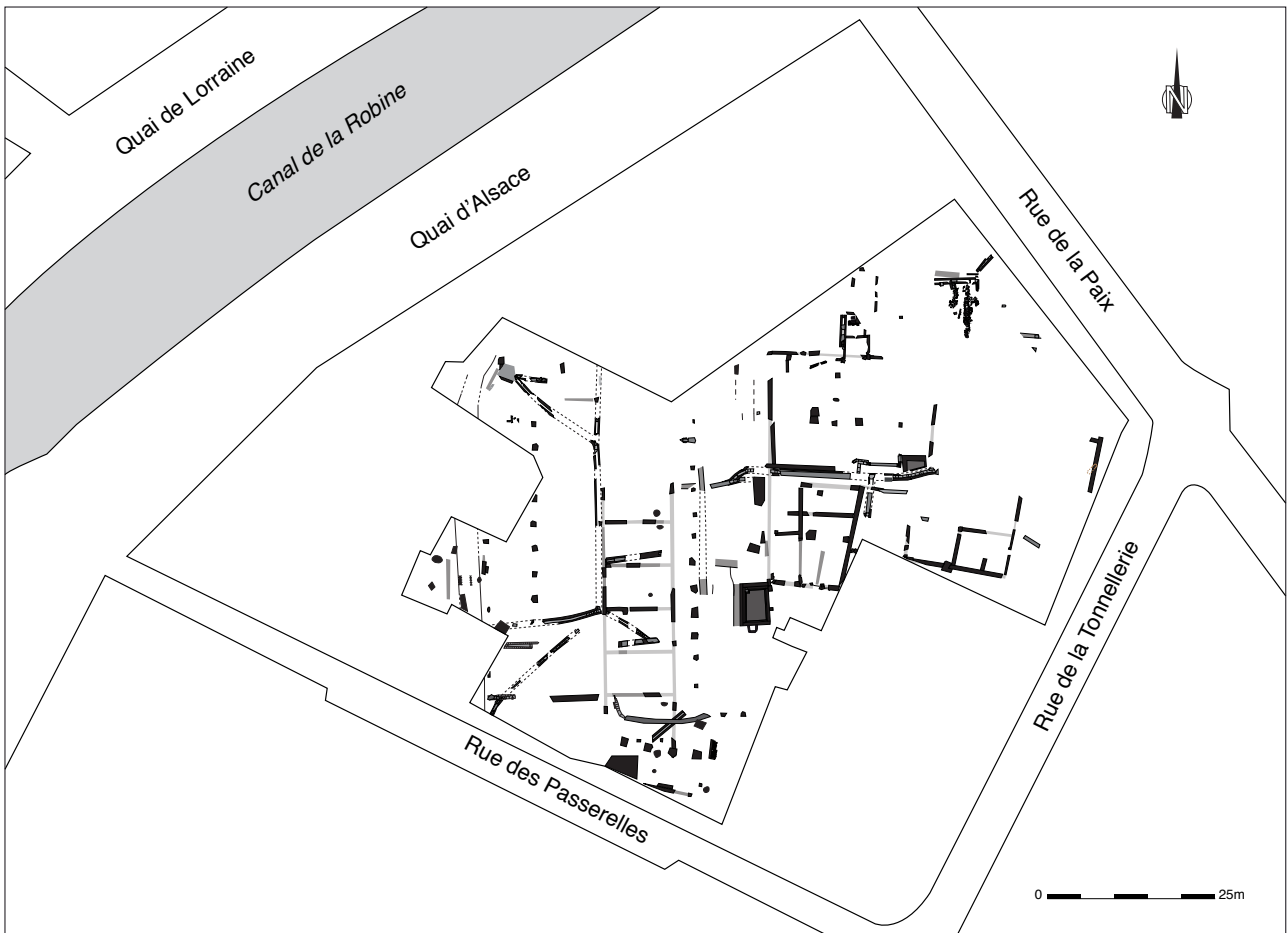


Fig. 4 – Plan général des vestiges du 19/20 quai d'Alsace à Narbonne (DAO : J. Ollivier)

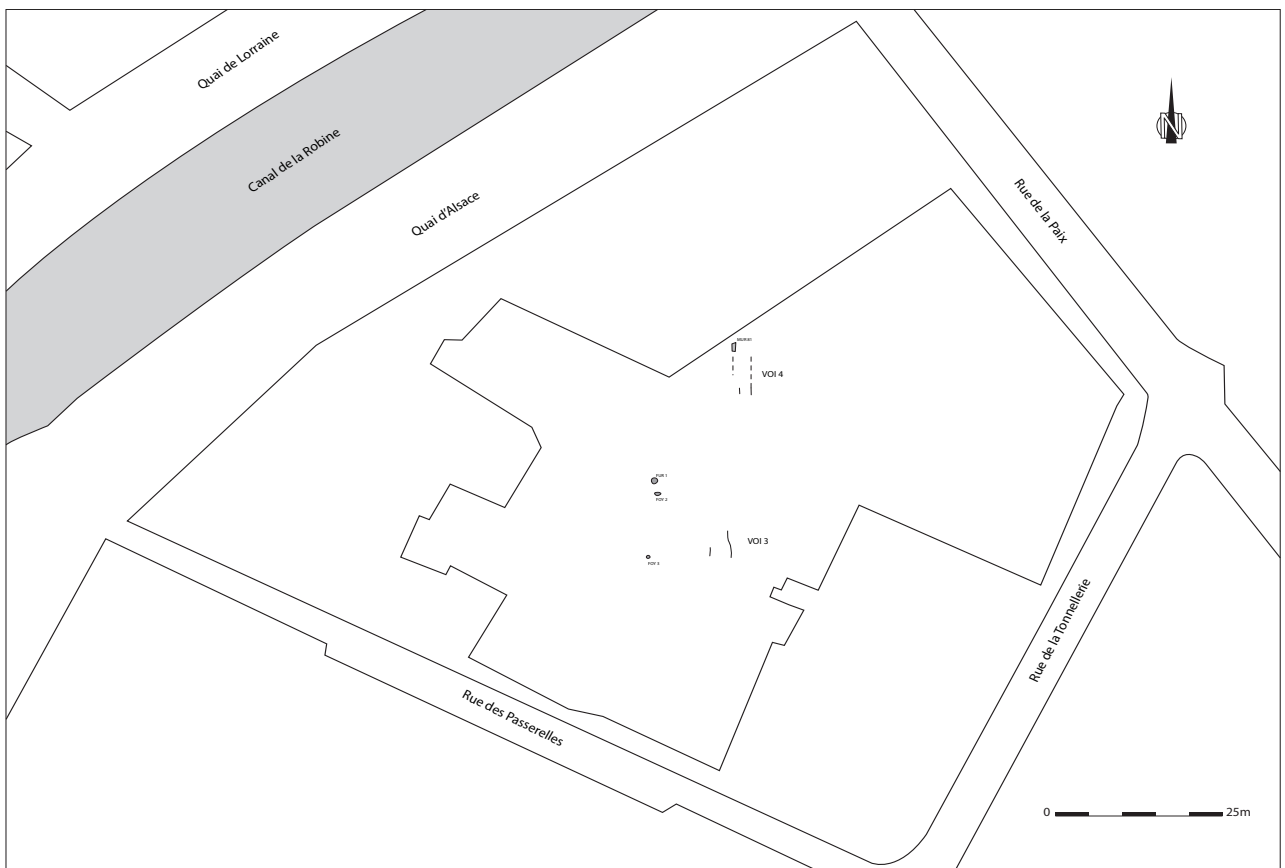


Fig. 5 – Plan des vestiges d'époque augustéenne du 19/20 quai d'Alsace (DAO : J. Ollivier)

Catégorie	Production	TT	NMI
Céramique fine	Sigillée italique	12	7
	Présigillée	1	1
	Campanienne A	1	1
	Campanienne C	10	1
	Sigillée orientale	1	1
	Engobée	2	1
	Paroi fine	19	3
	Grise fine	7	4
Total		53	19
Céramique commune	Grise sableuse	4	1
	Grise modelée	4	1
	Claire sableuse	71	20
	VRP/Italique	10	2
	Claire calcaire	99	10
Total		188	34
Amphore	Gaule du sud	1	1
	Bétique	73	5
	Tarraconaise	148	16
	Italie	13	3
	Orient	14	1
	Afrique	2	1
	Indéterminée	42	3
Total		293	30
Divers	Lampe à huile	2	2
	Balsamaire	2	2
Total		4	4
Total		538	87

Fig. 6 – Quantification des céramiques du 19/20 quai d'Alsace

provenance de la région localisée entre Tarse et Antioche (Cilicie et Syrie du Nord antique). Suivent des fragments de panse de campanienne A dite « tardive » et une assiette de type indéterminé en campanienne C (Arcelin 2000). Si les parois fines, principalement à pâte siliceuse, sont bien représentées en nombre de fragments, en revanche seuls deux vases ont été répertoriés. Il s'agit tout d'abord d'un bol décoré de guillochis au bas de la panse (fig. 8, n° 2) et d'une anse de grandes dimensions en « oreille », qui pourrait appartenir au type Mayet 13. Cependant, la longueur de l'anse, qui approche les 15 cm, semble orienter l'identification vers un autre type, peut-être un pichet équipé d'une grande anse, tel que l'on en connaît au sein des productions ébusitaines (Lopez Mullor 2010, fig. 10). Les céramiques grises fines à paroi externe lissée, traditionnellement classées sous l'appellation « celtique » (Rancoule 1970), sont représentées par un gobelet à paroi verticale décoré de bandes ondulées (fig. 8, n° 4) et d'une urne à col mouluré (fig. 8, n° 3).

Les céramiques communes rassemblent 188 tessons pour 34 vases (NMI). Deux grands ensemble se distinguent : les productions à pâte sableuse et celles à pâte calcaire. Les premières, destinées en règle générale à la cuisson ou au conditionnement des aliments, sont largement dominées par les productions à pâte claire (mode A). Elles présentent de manière récurrente des pâtes semi-épurées, dont les coloris varient du beige au rouge. La forme principale reste l'urne à lèvre de section triangulaire de type A1, avec huit exemplaires répertoriés montrant la coexistence de plusieurs modules (fig. 8, n° 5 à 9). Ces productions, dont le bord possède souvent un méplat supérieur horizontal ou légèrement incliné vers l'extérieur, sont notamment attestées dans l'atelier de Salauze à Laure-Minervois (Aude), qui constitue une officine importante pour l'approvisionnement en céramiques culinaires de la cité de Narbonne (Sachot *et al.* 2008). On reconnaît également une urne à lèvre en bandeau et un second modèle à lèvre évasée (fig. 8, n° 12). Une marmite à lèvre horizontale (fig. 8, n° 10) et un plat à lèvre rainurée, imitant les modèles italiques, sont par ailleurs à signaler pour les formes ouvertes. Les productions à pâte grise sont en revanche attestées de manière plus anecdotique, avec une seule lèvre d'urne à section triangulaire. Une cruche à lèvre en bourrelet a également été inventoriée (fig. 8, n° 11). Quelques fragments de céramique modelée sont enfin à signaler. Les importations italiques à pâte à dégraissant volcanique, plus précisément originaires de Campanie, sont également attestées par deux plats à lèvre rainurée (fig. 9, n° 1 et 2), ainsi que par un plat à marli à engobe interne dit « rouge pompéien » (fig. 9, n° 3).

Les productions à pâte calcaire destinées au stockage, à la préparation, voire au transport des denrées, sont dominées par les urnes, avec des modèles à lèvre de section triangulaire (4 ex.) ou à bord évasé (4 ex.) (fig. 9, n° 4 et 5). Un des exemplaires est équipé de deux anses (fig. 9, n° 7). Elles sont très probablement associées à deux couvercles à lèvre simple. Un fragment à bord rentrant se rattache par ailleurs au type conique CL-REC 15d. Les vases dévolus au service des liquides sont représentés par une cruche à lèvre en bandeau et une amphorette à lèvre à section triangulaire. Un dernier élément muni d'une lèvre à bord rentrant de section triangulaire est apparenté à une jatte (fig. 9, n° 8). Enfin, un mortier, caractérisé par une hauteur assez faible, est équipé d'une lèvre pendante et d'un bec verseur (fig. 10, n° 1).

Le mobilier amphorique constitue une part non négligeable de l'ensemble, notamment en terme de fragments, avec pas moins de 293 tessons (54,5 %) pour 30 individus (NMI). Toutefois, à l'image des autres catégories de céramiques, le nombre d'individus reste très limité. De manière récurrente pour la région, les importations hispaniques sont majoritaires, avec notamment les productions de Tarraconaise. De cette province voisine proviennent treize conteneurs vinaires de type Pascual 1 (fig. 10, n° 2 à 4 et n° 6) et deux autres de type Tarraconaise 1a caractérisées par un bord en bandeau (fig. 10, n° 5) (Lopez Mullor, Martin Menendez 2008). L'examen des pâtes montre l'existence d'une variété de teintes, allant

Catégorie de production	Type de production	Forme	Nbre	
Céramique fine	Sigillée italique/Lyon	Assiette service 1B de Haltern	1	
		Assiette service 1C de Haltern	1	
		Assiette service 2 de Haltern	2	
		Bol service 2 de Haltern	1	
		Coupe Haltern 14	1	
		Assiette	1	
	Présigillée Paroi fine	Plat	1	
		Mayet 13 ?	1	
	Grise fine	Bol	1	
		Gobelet	1	
Campanienne C	Urne à décor mouluré	3		
	Assiette	1		
Céramique commune	Commune grise sableuse Commune claire sableuse	Urne à lèvre triangulaire	1	
		Marmite à lèvre moulurée	1	
	VRP/Italique	Urne à lèvre triangulaire	8	
		Urne à lèvre évasée	1	
		Urne à lèvre en bandeau	1	
		Plat à lèvre rainurée	1	
		Cruche/bouilloire à lèvre en burrelet	1	
		Plat à bord rainuré	2	
		Plat à marli	1	
		Commune claire calcaire	Cruche à lèvre en bandeau	1
			Amphorette	1
			Couvercle	2
	Couvercle à bord rentrant		1	
	Céramique grise modelée	Indéterminée	Urne à lèvre triangulaire	4
			Urne à lèvre évasée	4
			Mortier à lèvre pendante	1
			Jatte à bord rentrant	1
				1
				1
	Amphore	Bétique	Dressel 20	3
Dressel 7/11			2	
Tarraconaise		Tarraconaise 1A	2	
		Pascual 1	13	
Orient		Dressel 2/5	1	
		Dressel 1	1	
Italie		Dressel 2/4	1	
		Brindes	1	
Indéterminé		/	3	
Divers	Lampe	Loeschcke III-IV	1	
		Indéterminée	1	
	Balsamaire	/	2	

Fig. 7 – Détail des céramiques du 19/20 quai d'Alsace

du jaune pâle au rouge brique. Pour A. Lopez Mullor, leur couleur doit pouvoir être mise en rapport avec la localisation géographique des sites de productions : les pâtes rouges correspondent habituellement à la zone centrale de la côte catalane, même si quelques productions ont été identifiées à l'intérieur des terres. Les pâtes plus claires, jaunes verdâtres ou blanches, correspondent plutôt à la zone sud et à la région de Tarragone². De la région de Bétique (vallée du Guadalquivir), sont originaires trois amphores à huile de type Dressel 20 (**fig. 10, n° 7 et 8**) et deux amphores dites à « saumures » Dressel 7/11 (**fig. 10, n° 9**)³. La péninsule italique est représentée par des fragments de panse de conteneurs vinaires tardo-républicains (Dressel 1), très probablement en position résiduelle. Ces derniers sont remplacés au début de l'époque impériale par les amphores Dressel 2/4, dont un individu présent dans cet ensemble possède un épaulement en « cloche » imitant les prototypes orientaux (**fig. 10, n° 10**). L'huile d'Apulie est enfin représentée par un conteneur de Brindes, tandis que les productions de Narbonnaise et d'Afrique du Nord sont illustrées uniquement par des fragments de panse.

Les productions associées classées dans la catégorie « divers » livrent tout d'abord une lampe à huile non décorée de type Loeschcke III-IV portant des traces de combustion. Une estampille en creux est présente sur le fond, mais reste illisible en raison d'un passage au feu de l'objet. Un second exemplaire à pâte calcaire grise est représenté par une partie du disque. Enfin, deux balsamaire ont également été inventoriés.

2.3. Proposition de datation

La variété des productions et des formes, en particulier celles des céramiques fines, permet d'appréhender un horizon chronologique fiable, malgré des données quantitatives relativement faibles. Pour les céramiques fines, tout d'abord, la présence de sigillées italiennes, notamment des assiettes et du bol du service 2 de Haltern, accompagnées de quelques éléments du service 1B et 1C, fournit un *terminus post quem* autour des années 15-10 av. J.-C. L'identification d'ESA, traditionnellement associée aux premières importations de sigillée italique à

² Communication orale A. Lopez Mullor.

³ Une étude récente a montré qu'une partie de ces amphores avait pu servir au transport du vin (Silvino, Poux 2005).

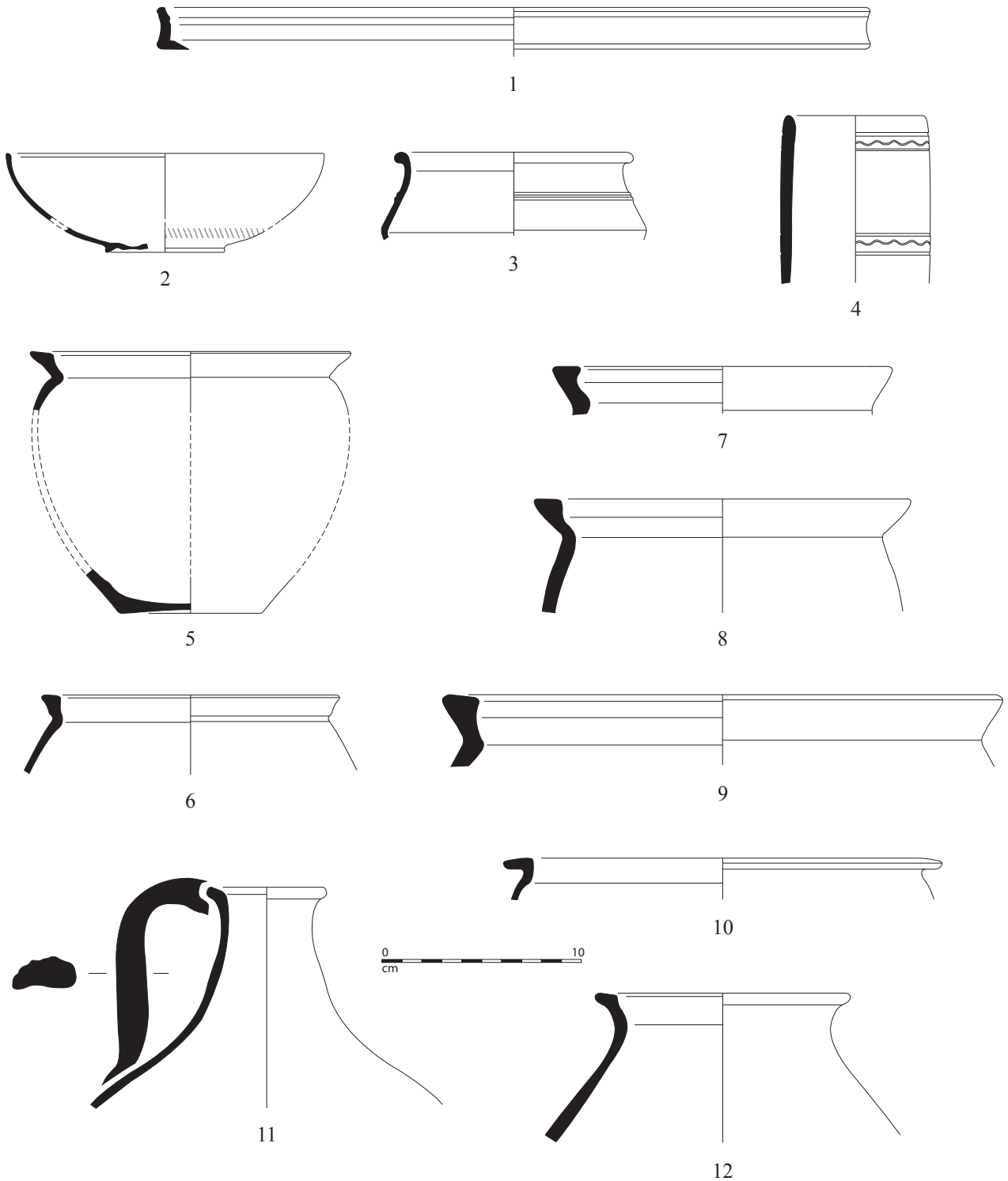


Fig. 8 – Mobilier céramique du 19/20 quai d’Alsace. N° 1 : sigillée italique ; n° 2 : paroi fine ; n° 3 : grise fine ; n° 4 : céramique “celtique” ; n° 5 à 13 : commune claire siliceuse. Ech. 1/3. DAO : L. Robin

vernis rouge, est également à signaler et vient compléter une liste d’occurrences encore bien rares sur le littoral méditerranéen (Marty 2006) et le long de la vallée du Rhône, avec, pour les découvertes les plus septentrionales, les vases mis au jour à Lyon (Desbat 2002) et dernièrement à Valence (Maza, Silvino 2011). Pour le reste, il s’agit de productions bien attestées de manière générale à la période

augustéenne, que ce soit pour les céramiques grises fines « celtiques » (Rancoule 1970) ou les parois fines (Lopez Mullor 2010). L’examen des céramiques communes confirme cette ambiance chronologique. Le taux important des productions à pâte claire siliceuse au sein de cette catégorie, apparaît en règle générale comme un bon marqueur de la période augustéenne à Narbonne (Sanchez

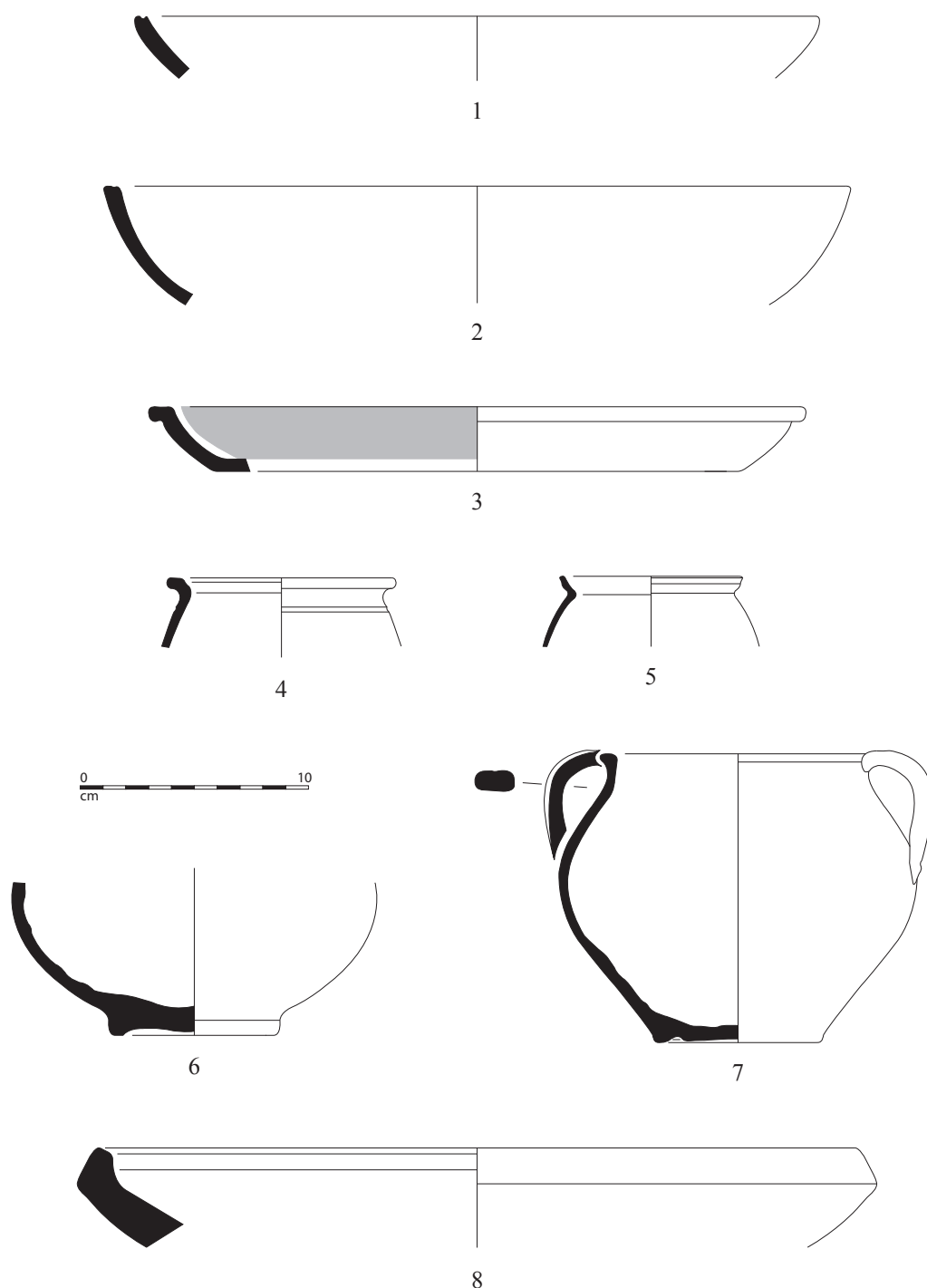


Fig. 9 – Mobilier céramique du 19/20 quai d’Alsace. N° 1 et 2 : commune italique ; n° 3 : VRP italique ; n° 4 à 8 : commune claire calcaire. Ech. 1/3. DAO : L. Robin

2006 et 2009). Les urnes à lèvres de section triangulaire constituent notamment une forme récurrente dans la batterie de cuisine régionale de cette période (*Ibid.* ; Sachot *et al.* 2008). Les importations de vases à cuire italiques, de même que la vaisselle à pâte calcaire, abondent dans le même sens. Quant au mobilier amphorique, l’importance des conteneurs ibériques, notamment ceux de Tarraconaise, est conforme à ce que l’on connaît des faciès augustéens régionaux, non seulement de Narbonne, dans le gisement du Malard (Falguera 1993) ou au clos de la Lombarde

(Sanchez 2006), mais également sur la plupart des sites du Languedoc occidental (Mauné 1997 ; Rascalou 2006). Les amphores Pascual 1 sont produites massivement dans la seconde moitié du I^{er} s. av. J.-C., puis leur production s’essouffle à partir du milieu du I^{er} s. ap. J.-C. (Lopez Mullor, Martin Menendez 2008). Les modèles Tarraconaise la peuvent en revanche être un peu plus anciens (*Ibid.*). Les importations de Bétique (Dressel 20 et Dressel 7/11) forment par ailleurs un « binôme » bien attesté à cette période. Les amphores à huile Dressel 20 montrent d’ailleurs des profils

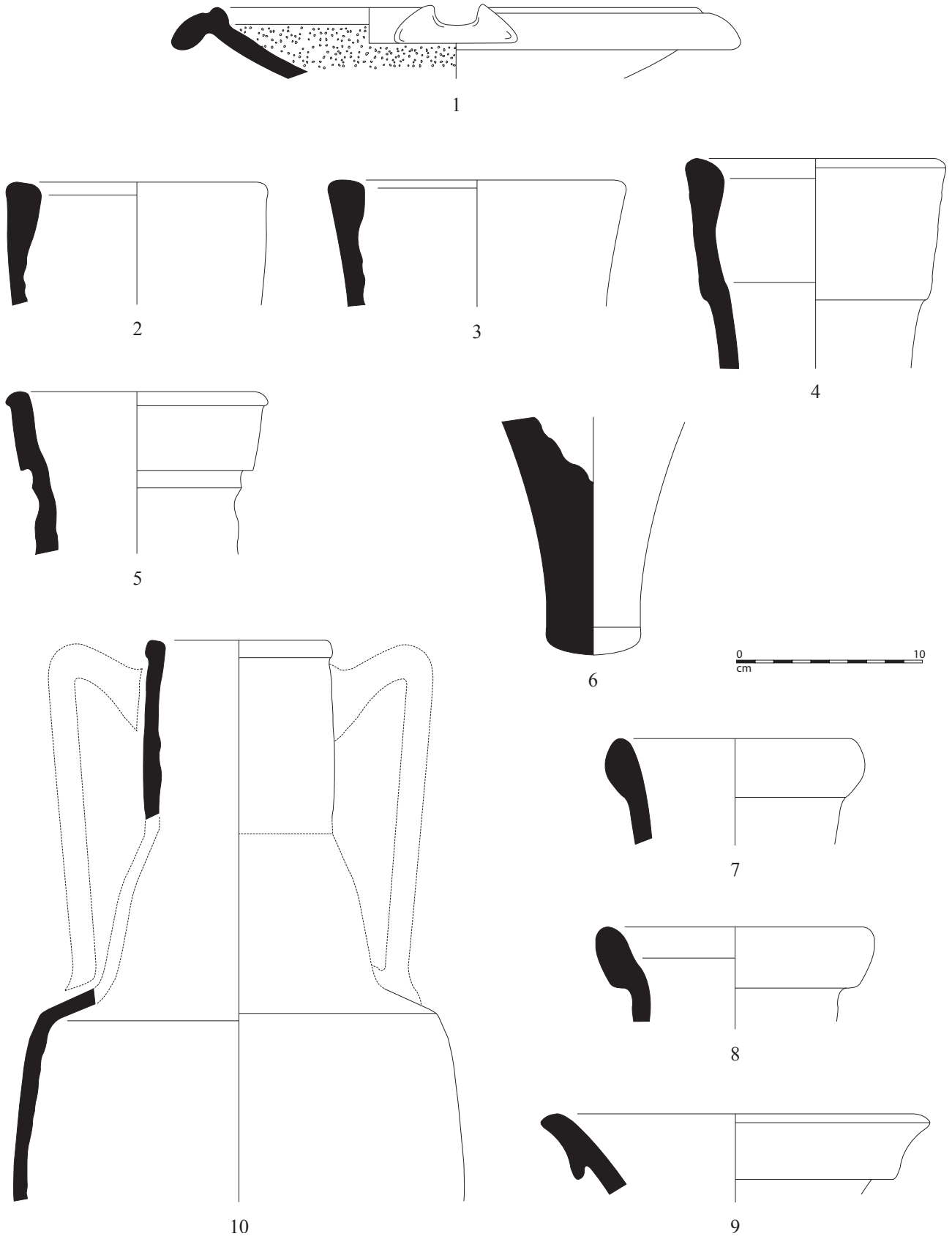


Fig. 10 – Mobilier céramique du 19/20 quai d'Alsace. N° 1 : commune claire ; n° 2 à 6 : amphore de Tarraconaise ; n° 7 à 9 : amphore de Bétique ; n° 10 : amphore orientale. Ech. 1/3. DAO : L. Robin

caractéristiques de l'époque augustéenne (Martin-Kilcher 1987 ; Silvino 2001). L'amphore orientale Dressel 2/5 ainsi que le conteneur italice Dressel 2/4 ne contredisent pas une telle datation.

En définitive, l'analyse des données chronologiques permet de placer cet ensemble sous le règne d'Auguste, sans doute entre 15/10 av. J.-C. et le début du siècle suivant. L'absence des formes les plus récentes de sigillée italice, et surtout des productions sud-gauloises de La Graufesenque, conforte cette proposition de datation. Cette dernière est d'ailleurs corroborée par la découverte, en association, d'un *dupondius* de Nîmes daté entre les années 16/15 av. J.-C. et 14 ap. J.-C. De manière générale, cet ensemble peut se rapprocher des niveaux augustéens du Clos de la Lombarde à Narbonne (Sanchez 2006).

3. Saint-Hippolyte, La « Coupe III »

3.1. Présentation du site

L'opération archéologique réalisée sur le site de « La Coupe III » (Mayoud 2009)⁴ a été motivée par la construction d'une pépinière d'entreprise (SEML SENA Sud) sur une superficie d'environ 2700 m². La parcelle fouillée est localisée sur le piémont occidental du massif de Fontfroide (Corbières narbonnaises), à environ 4 km au sud-ouest du centre de Narbonne, et au nord-ouest de l'étang de Bages et de Sigean (fig. 11). Le site occupe les hauts de la ville actuelle de Narbonne, à la périphérie de l'espace urbain de la ville antique, dans un secteur encore méconnu d'un point de vue archéologique, comme en témoignent les prospections effectuées par C. Sanchez, O. Ginouvez et E. Dellong, sur le territoire de la colonie (Dellong 2002). Une occupation du Haut-Empire a toutefois été identifiée à plus d'un km à Joncquières et Saint-Paul-de-Joncquières (*Ibid.*,

515-517), tandis que deux axes viaires encadrent le site à 2,5 km au sud (voie Domitienne) et un peu plus d'un km au nord-ouest (voie des Corbières) (*Ibid.*).

L'occupation principale se rapporte à un bâtiment agricole, entièrement maçonné, de forme allongée et étroite (25 m de long pour 7 m de large), définissant au sol une superficie d'environ 175 m² (fig. 12 et 13). L'espace interne est divisé en deux volumes distincts (1/3-2/3) séparés par un mur de cloison conservant un seuil. L'hypothèse d'une bergerie a été formulée par les fouilleurs sur la base de comparaisons morphologiques avec des établissements datés du Haut-Empire (sites de la Crau dans les Bouches-du-Rhône, de « Cenel » à La Cavalerie et de « Cordenade » à Salles-la-Source dans l'Aveyron) et est accréditée par le résultat des analyses micro-morphologiques (B. Moulin), qui ont mis en évidence des indices de présence d'herbivores (sphérolithes, stomatolithes) (Mayoud 2009). La pièce la plus petite au sud (un tiers de la superficie) était dévolue à l'habitat de l'exploitant, tandis que la plus grande (2/3 de la superficie) devait accueillir les animaux. Le seul aménagement interne reconnu se rapporte à un solin de galets et de *tegulae* formant une structure rectangulaire d'environ 3,50 m de longueur, dont la fonction n'a pu être précisée (traite, tonte, mangeoire ?). L'existence de maçonneries au nord du bâtiment laisse supposer la présence d'une annexe ou d'un enclos contemporain. Un fossé à profil en « V » (1,84 m de large pour 0,76 m de profondeur) borde enfin la façade orientale de la bergerie à une distance d'environ 2 m (orientation nord-ouest/sud-est) et effectue au nord un retour en direction de l'ouest.

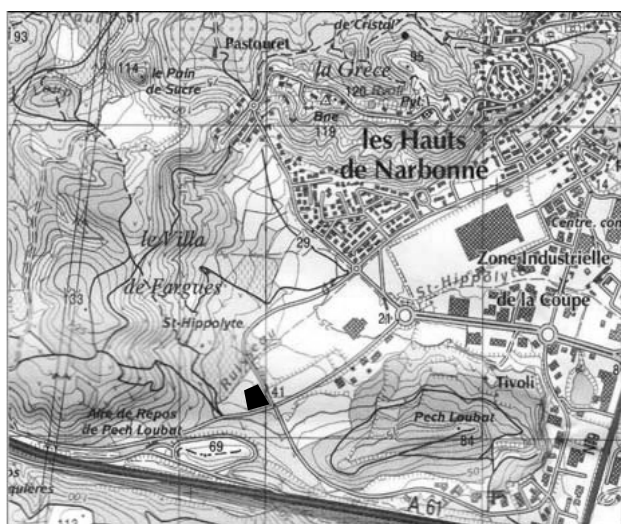


Fig. 11 – Localisation du site de la « Coupe III » (fond IGN 1/25000) (DAO : S. Mayoud)

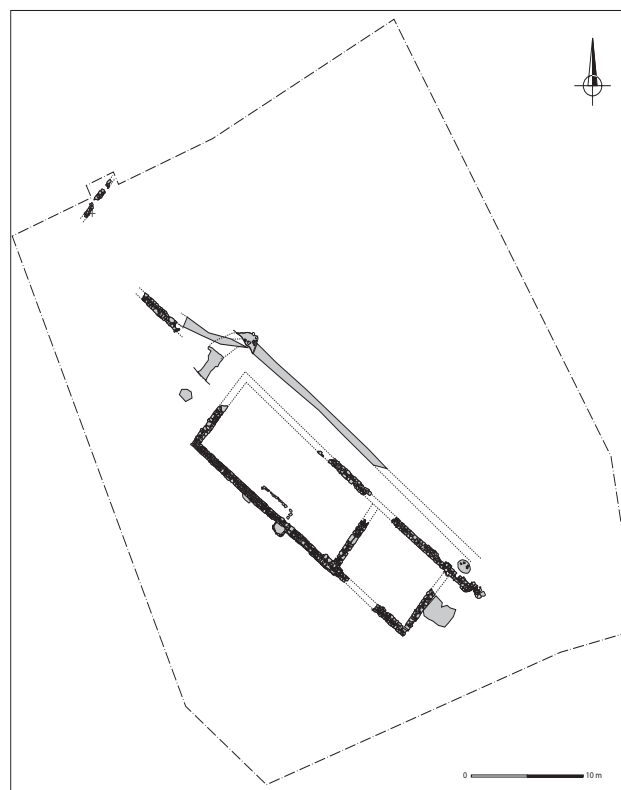


Fig. 12 – Plan des vestiges de la « Coupe III » (DAO : S. Mayoud)

⁴ Opération réalisée entre septembre et octobre 2008 par une équipe d'Archeodunum dirigée par Séverine Mayoud. Nous la remercions de nous avoir confié l'étude du mobilier céramique.



Fig. 13 – Photographie aérienne du site (cliché Archeodunum)

3.2. La céramique

Le mobilier céramique dont il sera question provient, en grande partie (45 % du lot), d'un dépotoir localisé au sud du bâtiment, qui se présentait sous la forme d'un épandage de tessons et de fragments de terres cuites architecturales (*tegulae, imbrices*), associé à des blocs de calcaire et des moellons (fig. 14). Le complément est issu des différents



Fig. 14 – Vue de dépotoir de céramiques (cliché Archeodunum)

niveaux d'occupation et d'abandon des structures. Pris de manière globale, le lot réunit un total somme toute modeste de 1406 tessons pour 45 individus (NMI), mais présente toutefois l'avantage de couvrir une courte période chronologique centrée sur le changement d'ère. Du seul point de vue de la représentativité des différentes catégories de céramique, les amphores apparaissent comme les plus nombreuses en nombre de tessons (68,8 %), loin devant les céramiques communes (18,6 %) et surtout les productions dites « fines » (12,5 %) (fig. 15). Les rapports s'inversent en revanche sur la seule base du nombre d'individus, avec une majorité de vases dévolus à la cuisson ou au service (19 NMI), au détriment des conteneurs importés (13 NMI) et de la vaisselle fine (12 NMI). À défaut d'être abondant, l'ensemble montre, une certaine diversité de productions au sein des différentes catégories, tout particulièrement concernant les deux dernières.

Catégorie	Production	TT	NMI
Céramique fine	Sigillée italique	1	0
	Sigillée indéterminée	3	0
	Campanienne A	8	1
	Grise ampuritaine	2	0
	Paroi fine	161	11
	Grise fine	1	0
Total		176	12
Céramique commune	Grise sableuse	25	1
	Claire sableuse	104	11
	Commune italique	17	2
	Claire calcaire	116	5
Total		262	19
Amphore	Bétique	631	7
	Tarraconaise	163	3
	Italie	57	2
	Orient	77	1
	Afrique	7	0
	Indéterminée	32	0
Total		967	13
Divers	Lampe à huile	1	1
Total		1	1
Total		1406	45

Fig. 15 – Quantification des céramiques de la « Coupe III »

Les céramiques fines comptent 176 fragments pour un nombre minimum estimé de 12 vases (NMI) (fig. 16). La vaisselle à vernis noir importée d'Italie centrale livre un bord fragmentaire de coupe Lamb. 27B et un pied annulaire de plus petit module identifiable à un bol Lamb. 27c en campanienne A (fig. 19, n° 1). Un fragment possède une pâte grossière et un vernis marron-brun de mauvaise qualité

Catégorie de production	Type de production	Forme	Nbre
Céramique fine	Sigillée italique Paroi fine	Calice Drag. 11	(1)
		Gobelet PAR-FIN 2	8
		Gobelet anses superposées	1
		Gobelet profil en « S »	1
		Gobelet bord triangulaire	1
	Campanienne A	Coupe Lamb. 27B	1
Céramique commune	Commune grise sableuse Commune claire sableuse	Urne à lèvres triangulaire	1
		Urne à lèvres triangulaire	9
		Urne à bord évasé	1
		Bouilloire	1
	Commune italique Commune claire calcaire	Plat à bord rainuré	2
		Cruche à bord oblique épais	1
		Cruche à bord mouluré	1
		Couvercle à bord simple	1
		Mortier à bord mouluré	1
		Mortier à bord triangulaire	1
Amphore	Bétique	Dressel 9	2
		Dressel 20	2
		Halter 70	2
		Dressel 28	1
	Tarraconaise Orient Italie	Pascual 1	2
		Dressel 2/5	1
		Dressel 1B	3
Divers	Lampe	Tardo-républicaine	1

Fig. 16 – Détail des céramiques de la « Coupe III »

rattachable aux productions dites « tardives » (Arcelin 2000). Deux micro-fragments à pâte grise, bien cuits, peuvent être identifiés à un pichet ampuritaïn en provenance de la côte catalane. Les productions à vernis rouge grèsé du nord de l'Italie livrent un pied mouluré, identifiable à une forme relativement rare du répertoire arétin, un calice de type Drag. 11 (fig. 19, n° 3), ainsi qu'un pied annulaire à vernis grèsé (?) de type et d'origine indéterminée (ateliers de Narbonne ?) (fig. 19, n° 2). Les vases à boire en parois fines sont de loin les plus abondants avec 12 exemplaires, tous à pâte siliceuse, exception faite d'un individu à pâte calcaire. La plupart des formes renvoient aux gobelets républicains PAR-FIN 2 à bords concaves (5 NMI) ou inclinés (4 NMI) (fig. 19, n° 5 à 11). Un gobelet à bord divergent se distingue du lot par une forme inhabituelle, qui ne trouve pas de parallèles au sein des diverses collections de comparaison régionales ou extra-régionales. Il se caractérise par la présence de quatre anses circulaires, superposées deux à deux et munies de pouciers, et une panse décorée de fins guillochis, pour lequel il n'a pas été possible de trouver de comparaison directe (fig. 19, n° 4). Le dispositif des anses doubles est toutefois connu sur des gobelets cylindriques à anses verticales de type PAR-FIN 12B. Une anse rectiligne isolée pourrait d'ailleurs se rapporter à un gobelet de ce type. Un dernier exemplaire à pâte siliceuse très fine montre enfin un bord à profil en « S » inversé, portant également un décor de guillochis sur la panse. L'ensemble est associé à seulement deux fonds plats (fig. 19, n° 13 et 14) et un épaulement isolé. Aux productions dites « grises fines » ou « celtiques » se rattachent un fond plat mouluré correspondant vraisemblablement à un pichet (fig. 19, n° 19). On mentionnera par ailleurs, parmi les productions diverses, la présence d'une lampe tardo-républicaine à pâte grise et vernis noir, très fragmentaire, dont seuls des éléments de la cuve et l'anse sont conservés.

Les céramiques communes rassemblent 262 tessons pour 19 vases (NMI). Elles se partagent entre les productions à pâte calcaire, dévolues au service ou à la préparation des aliments, et les vases à cuire à pâte sableuse et cuisson oxydante ou dans une moindre mesure réductrice. Les premières livrent une cruche/amphore de grand module à bord oblique simple et épais (CL-REC 9b ?), vraisemblablement munie de deux anses rubanées de section importante (fig. 19, n° 21), une cruche à bord mouluré (CL-REC 4c) (fig. 19, n° 16), et un troisième exemplaire représenté uniquement par une anse rubanée. Un couvercle à bord simple (CL-REC 15) est également à signaler. On compte également deux mortiers à pâte calcaire et bord comportant une moulure saillante (CL-REC 17b) ou en bandeau court triangulaire (CL-REC 18) (fig. 19, n° 17 et 18), associés à un fond plat comportant un dégraissant sableux abrasif sur ses parois internes (fig. 19, n° 20). Les céramiques communes importées d'Italie centrale livrent deux plats à cuire ou *patina* à bord courbe dit *orlo bifido* (COM-IT 6c), dont une forme archéologique complète (FAC), possédant une pâte caractérisée par un abondant dégraissant volcanique (fig. 20, n° 22 à 23). On mentionnera par ailleurs l'absence d'urnes à bord en amande, bien que déjà rares à l'époque augustéenne. Les céramiques communes régionales à pâte sableuse et cuisson oxydante surtout (11 NMI) ou réductrice (2 NMI), sont les plus nombreuses avec 13 vases. La plupart se rapportent à un type d'urne à bord triangulaire (A1) montrant plusieurs variantes de détail (10 NMI) (fig. 20, n° 24 et 26 à 31). Quelques exemplaires se caractérisent par un petit module. Un seul individu a fait l'objet d'une cuisson en mode réducteur. Nous avons vu que ces productions sont notamment bien connues dans l'officine de Salauze à Laure-Minervois (Aude) et sur la plupart des sites de consommation datés autour du changement d'ère

(Sachot *et alii* 2008). Les dernières formes se rapportent à une urne à bord déversé (fig. 20, n° 25) et un fragment de bouilloire (SABL-OR F1). L'ensemble est associé à sept fonds plats (fig. 20, n° 33-34), dont deux de petit module. Les productions à cuisson réductrice sont très minoritaires et livrent, outre une urne à bord triangulaire (A1), une anse de section ronde soudée verticalement à un épaulement de forme indéterminée (fig. 20, n° 32), une deuxième anse rubanée, et deux fonds plats. On mentionnera enfin l'absence de plats à cuire, dans ce contexte uniquement représentés par les importations italiennes, de même que des marmites, pourtant attestées en quantité en contexte augustéen.

Les amphores constituent un lot conséquent de 967 tessons appartenant à un minimum de 13 conteneurs (NMI). Plusieurs origines ont été identifiées en provenance du pourtour du bassin méditerranéen : Italie tyrrhénienne ou adriatique, péninsule ibérique (Bétique et Tarraconaise), mer Egée (Rhodes) et Afrique du Nord. Un petit lot de 32 tessons reste d'origine indéterminée. La part des amphores est importante en nombre de tessons, mais doit toutefois être relativisée par la fragmentation extrême de certains conteneurs. C'est notamment le cas d'une amphore Dressel 20, ayant vraisemblablement subi un passage au feu, mais dont la partie supérieure a pu être remontée dans son intégralité. Les productions ibériques se taillent la part du lion en nombre de tessons (82,1 %) (fig. 17 et 18). Contrairement à la situation révélée Quai d'Alsace, la province de Bétique apparaît largement majoritaire (65,2 % des tessons), suivie de loin par les productions de Tarraconaise (16,9 % des tessons), qui conjointement représentent toutefois plus de la moitié des amphores identifiées (12 individus). De la région de la baie de Cadix sont importées deux amphores Dressel 9 dites à « saumures » (fig. 21, n° 38 à 40), et de la vallée du Guadalquivir deux conteneurs Haltern 70 ayant contenu du *defrutum* (fig. 21, n° 41-42), ainsi que deux Dressel 20 à huile dont le profil renvoie à un type précoce (fig. 22, n° 43) (Silvino 2001). Comme sur le site de l'agglomération secondaire de Peyre-Plantade à Clermont-l'Hérault, ou encore sur les établissements de La Madeleine et de Soumaltre (Rascalou 2006), on mentionnera l'identification de tessons d'amphores de Bétique à pâte sableuse, mais de

Origine	NR	%	NMI
Italie	57	5,9 %	2
Bétique	631	65,2 %	7
Tarraconaise	163	16,9 %	3
Orient	77	8 %	1
Afrique	7	0,7 %	-
Indéterminé	32	3,3 %	-
Total	967	100 %	13

Fig. 17 – Quantification des amphores de la « Coupe III »

couleur rouge-orangée, dont la production semble localisée le long du littoral oriental de la Méditerranée, autour de l'actuelle province de Malaga (Etienne, Mayet 2002). Elle semble pour l'instant ne concerner que les amphores de type Dressel 7/11 et Dressel 12, mais pourrait réunir de 15 à 20 % des arrivages de Bétique dans la vallée de l'Hérault entre la seconde moitié du I^{er} avant notre ère et la première moitié du I^{er} s. de notre ère (Rascalou 2006, 77-78 et n. 17). Ces problèmes d'attribution sont également valables pour une probable amphore Dressel 28, dont le contenu reste encore incertain. Les importations de la province de Tarraconaise sont bien représentées avec 16,9 % des tessons. Les cinq individus identifiés se rapportent tous au modèle Pascual 1 (fig. 22, n° 44 à 46). Les importations orientales occupent une place non négligeable avec deux amphores à vin de l'île de Cos (fig. 22, n° 47 à 49). Les productions italiennes apparaissent en revanche largement minoritaires en nombre de tessons (5,9 %), mais se maintiennent en nombre de vases (6 NMI). Une partie au moins de ces conteneurs (gréco-italique, Dressel 1A, Lamboglia 2) doit raisonnablement pouvoir être qualifiée de mobilier résiduel. L'essentiel se rapporte en effet aux productions tardo-républicaines de l'Italie centrale. Les éléments les mieux conservés renvoient au type Dressel 1B, avec en particulier un col à haut bord en bandeau et un deuxième exemplaire plus fragmentaire (fig. 21, n° 35), qui correspond à la variante la plus tardive (Maza 1998). Ils sont associés à deux épaulements de Dressel 1B caractéristiques, possédant une carène nettement marquée (fig. 21, n° 36). On signalera également la présence en position secondaire de deux anses à section ovale, de petites sections, identifiables à des amphores gréco-italiques

Origine	Type	NR	%	L	E	F	A
Italie	Dressel 1	48	5 %	2	3	-	2
	Dressel 2-4	8	0,8 %	-	1	-	-
	Lamboglia 2	1	0,1 %	-	-	-	-
Bétique	Dressel 9	129	13,3 %	2	2	1	1
	Dressel 20	481	49,7 %	2	-	-	1
	Haltern 70	20	2,1 %	2	-	-	-
	Dressel 28	1	0,1 %	1	-	-	-
Tarraconaise	Pascual 1	163	16,9 %	3	-	5	2
Orient	Rhodienne	77	8 %	1	2	1	-
Afrique	Proconsulaire	7	0,7 %	-	-	-	-
Indéterminé	Indéterminé	32	3,3 %	-	-	-	-
Total amphore		967	100 %	13	8	7	6

Fig. 18 – Détail des importations amphoriques de la « Coupe III »

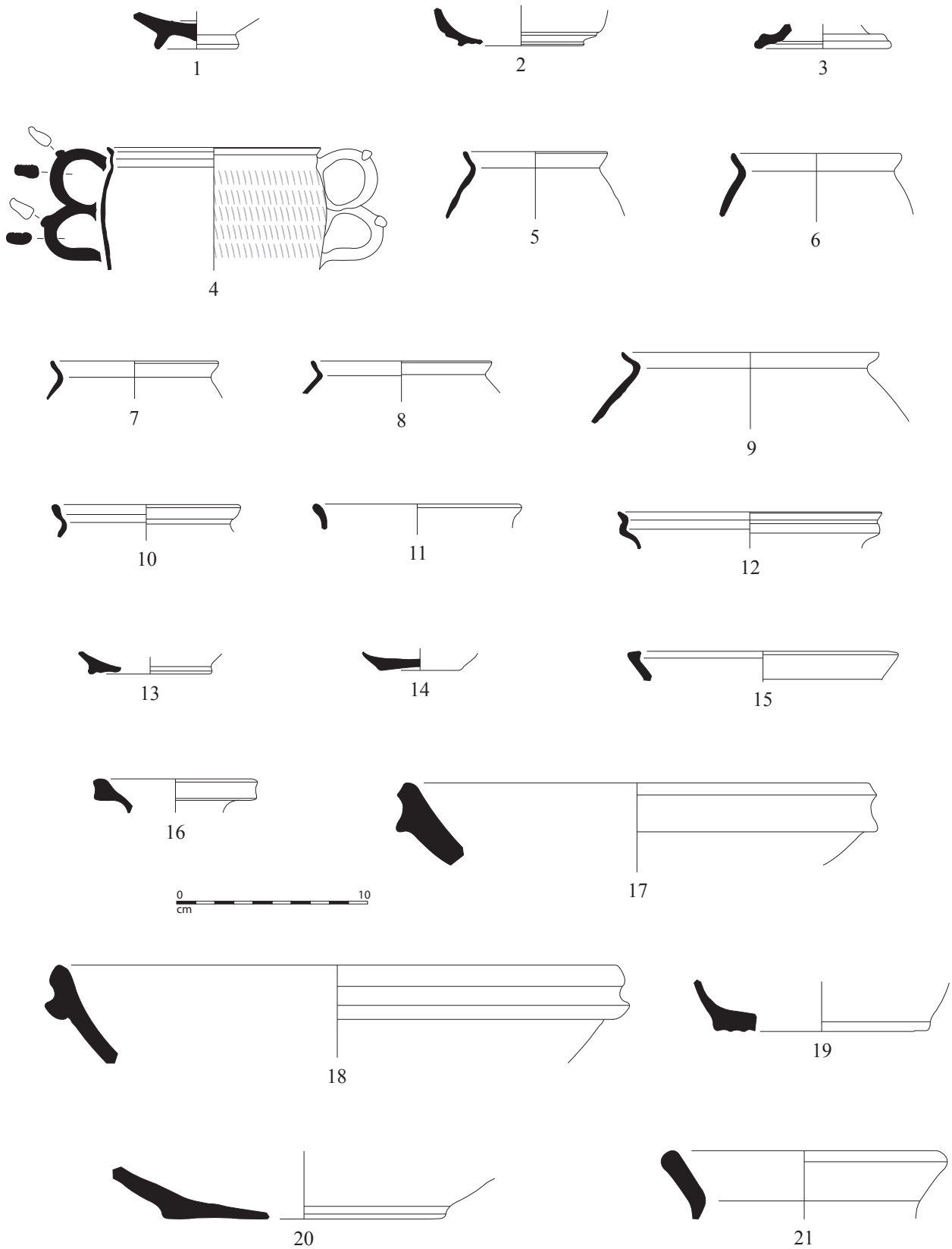


Fig. 19 – Mobilier céramique de “La Coupe III”. N° 1, campanienne A ; n° 2-3 : sigillée italique ; n° 4 à 15 paroi fine ; n° 16 à 18 et 20-21 : commune claire ; n° 19 : céramique celtique. Ech. 1/3. DAO : L. Robin

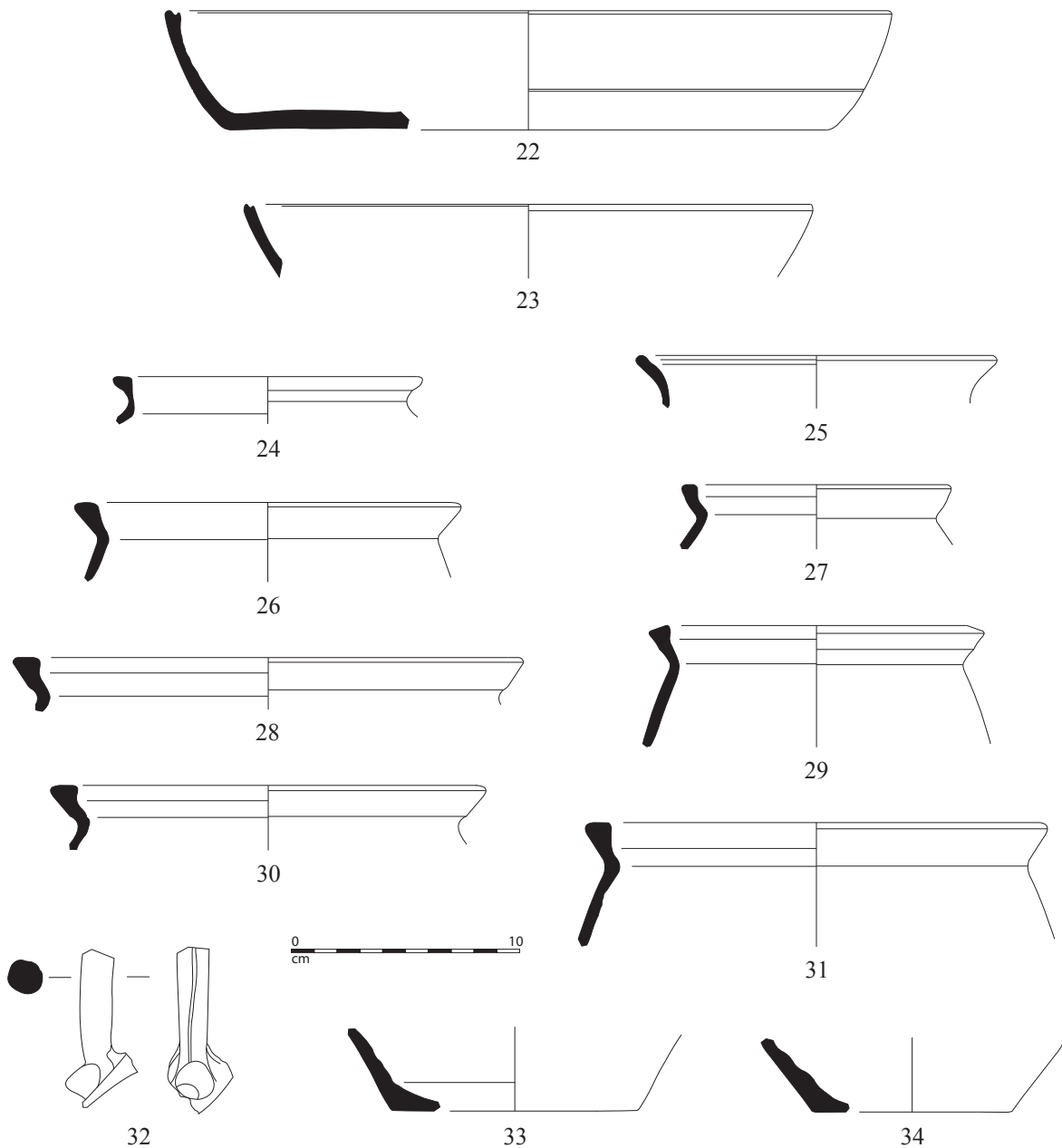


Fig. 20 – Mobilier céramique de “La Coupe III”. N° 22 à 23 : commune italique ; n° 24 à 34 : commune à pâte sableuse.
Ech. 1/3. DAO : L. Robin

de transition nettement plus anciennes. Les productions de la côte adriatique pourraient être représentées par un tesson d’amphore Lamboglia 2, dont les attestations demeurent toujours rares sur le littoral méditerranéen, et de manière plus large dans le reste de la Gaule. Les productions impériales, plus récentes, sont enfin représentées par deux Dressel 2-4 (épaulement), également rares en contexte régional. Enfin, les importations d’Afrique proconsulaire (huile ?) ne sont représentées que par des tessons de panse.

3.3. Proposition de datation

Le mobilier céramique mis au jour n’est pas très conséquent d’un point de vue quantitatif, mais est apparu

très homogène du seul point de vue typo-chronologique. La faiblesse de l’échantillonnage impose toutefois une certaine prudence quant aux propositions de datation avancées. La chronologie de l’ensemble repose pour les céramiques fines sur un unique vase en sigillée italique et un petit lot de parois fines. L’état de fragmentation du calice Drag. 11 ne permet pas une attribution à un type précis, mais renvoie incontestablement à la période augustéenne. L’absence remarquée des sigillées produites dans les ateliers de Gaule du Sud va dans le même sens et concoure à placer l’ensemble antérieurement aux années 15-20 de notre ère, période où elle apparaît dans les faciès céramiques régionaux (Genin 2007). On soulignera la présence marquée des gobelets à boire à bord concave (PAR-FIN 2) et pâte siliceuse (12

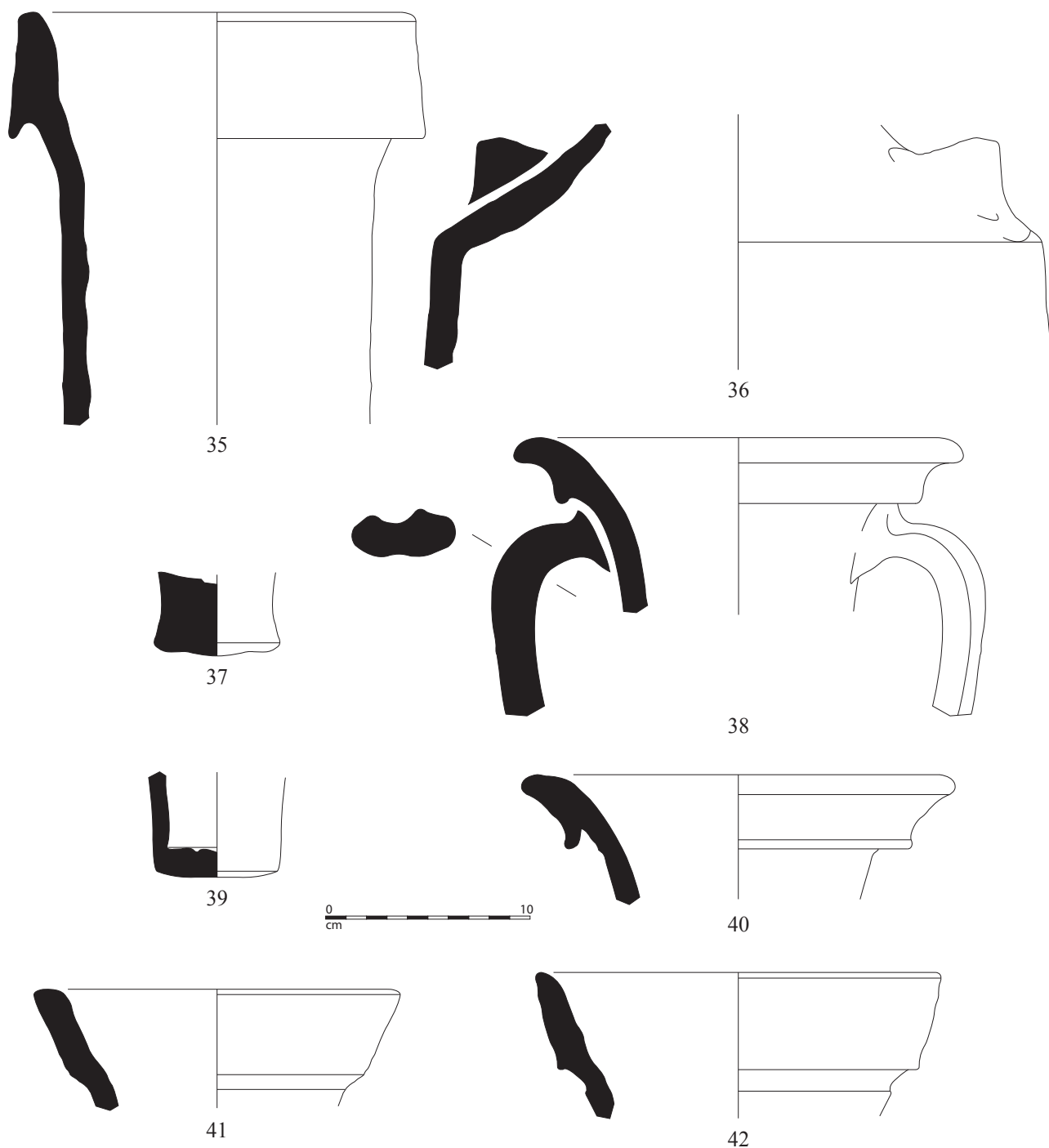


Fig. 21 – Mobilier céramique de “La Coupe III”. N° 35 à 37 : amphore italique tardo-républicaine ; n° 38 à 42 : amphore de Bétique. Ech. 1/3. DAO : L. Robin

vases), vraisemblablement importés d’Italie, ainsi que le caractère original d’une forme à quatre anses superposées deux à deux. La proportion importante des parois fines trouve d’ailleurs des parallèles directs au sein des contextes du Narbonnais datés du dernier quart du I^{er} siècle avant notre ère, qui correspondent à la plus forte représentation (14 % des bords) des gobelets à boire (Sanchez 2003). Quant aux formes à anses, elles caractérisent également plus particulièrement la période augustéenne au sens large

et tendent à disparaître par la suite. Les vases en céramique campanienne sont par ailleurs vraisemblablement en position résiduelle, mis à part peut-être un fragment possédant toutes les caractéristiques de la campanienne A « tardive », donnée pour être commercialisée jusqu’au changement d’ère. Il en va certainement de même pour la petite lampe tardo-républicaine à pâte grise et vernis noir. La batterie de cuisine se rapporte essentiellement à des productions cuites en mode A, et en particulier à des urnes

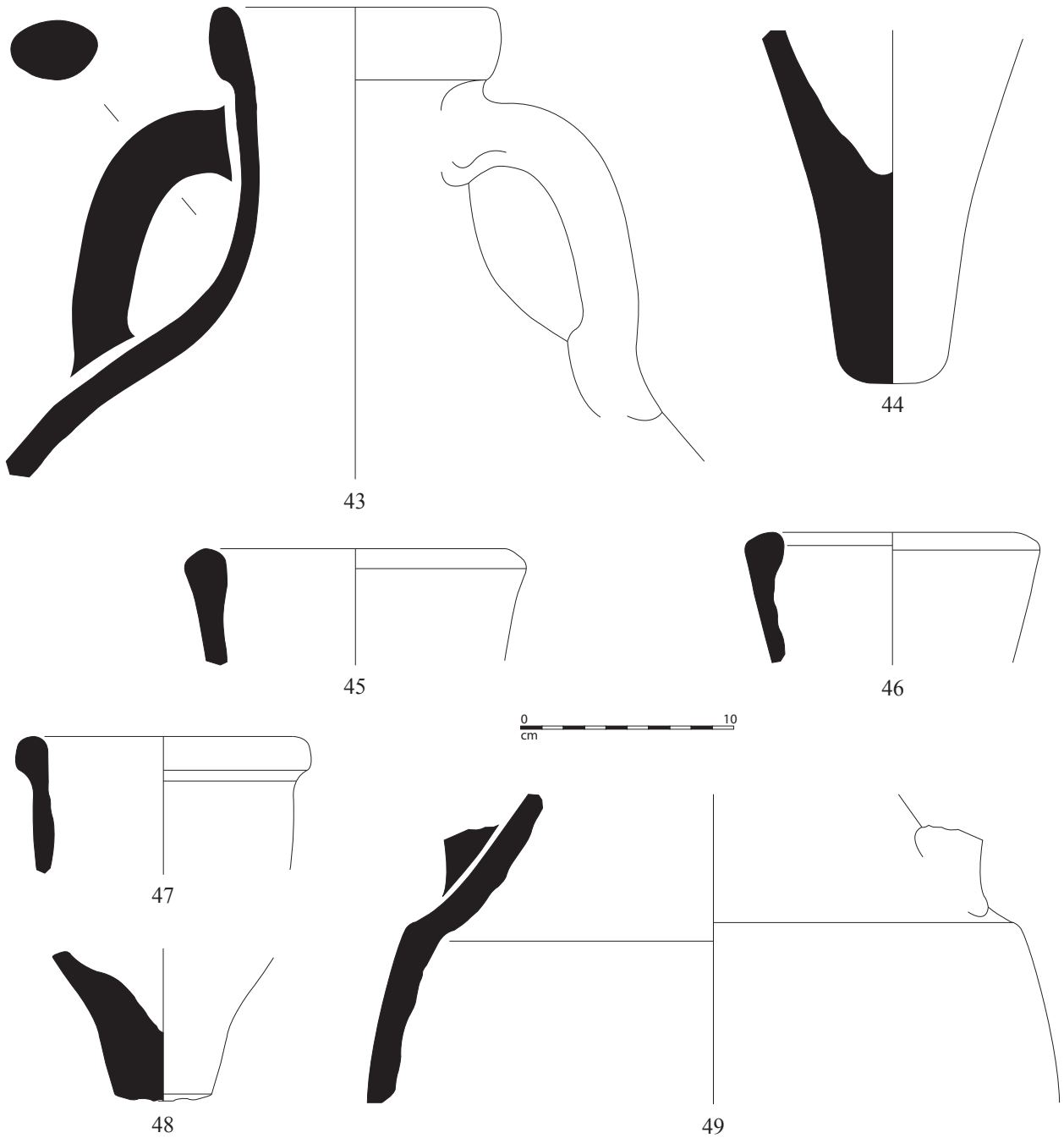


Fig. 22 – Mobilier céramique de “La Coupe III”. N° 43 : amphore de Bétique ; n° 44 à 46 : amphore de Tarraconaise ; n° 47 à 48 : amphore orientale ; n° 49 : amphore italique impériale. Ech. 1/3. DAO : L. Robin

à bord triangulaire de type A1, dont la production est placée entre le milieu du I^{er} s. av. J.-C. et le milieu du suivant, et caractérise surtout la période augustéenne (Sanchez 2009). La bouilloire à bec pincé, pourtant bien connue au sein du répertoire typologique augustéen, pourrait être plus récente de quelques années selon les typologies régionales. L’absence de productions non tournées de tradition protohistorique plaide par ailleurs en faveur d’une datation postérieure au changement d’ère. Les plats à cuire sont uniquement représentés par des importations

italiques à bord courbe rainuré, attestées à Narbonne depuis le deuxième quart du I^{er} s. av. J.-C. (Sanchez 2009). Les productions à pâte claire récente livrent des formes de cruches à anse rubanée et deux mortiers, qui n’entrent pas en contradiction avec une datation augustéenne. Les amphores, enfin, renvoient à divers types de produits (saumures, vin, huile, *defrutum*), dont les importations sont attestées depuis le milieu du I^{er} siècle avant notre ère et perdurent durant tout le Haut-Empire, à Narbonne (Sanchez 2009) comme à Lyon, plus au nord (Lemaître, Desbat,

Maza 1998). La domination des importations ibériques est à souligner et trouve des comparaisons dans les niveaux augustéens du Clos de La Lombarde à Narbonne, où elles représentent 81 % des conteneurs (Sanchez 2006, 14-15). A la différence de l'autre site, les productions de Tarraconaise sont majoritaires devant celles de Bétique (49 % contre 32 %). Les productions italiques apparaissent par ailleurs en très net recul, une grande partie des conteneurs identifiés pouvant, qui plus est, être considérée comme résiduelle, exception faite des amphores impériales de type Dressel 2-4.

La confrontation des données céramologiques avec les éléments de datation intrinsèques fournis par le monnayage (*dupondius* de Nîmes de type 2) et la parure (fibule en bronze à disque médian de type Feugère 15), confirme pleinement une datation centrée sur le changement d'ère (augustéen « classique ») ou le tout début du I^{er} siècle de notre ère. Les rares artefacts céramiques mis au jour au sein des niveaux de recouvrement, très largement remaniés, abondent dans le même sens, avec pour la plupart des vases et tessons datés de la période augustéenne, et pour une moindre part de la première moitié du I^{er} s. ap. J.-C. : Gauloise 1, Dressel 20 de profil claudien, Pascual 1. Cette dernière, caractérisée par une pâte calcaire fine, comprenant des graviers rouges caractéristiques de l'officine de Saint-Bézard à Aspiran (Hérault), se rapporte en effet aux premières productions datées des années 10-20 ap. J.-C. (Genty, Fiches 1978 ; Mauné *et al.* 2006).

4. Considérations finales

L'étude de ces deux lots de céramique, issus de contextes urbain et rural, se veut une modeste contribution à la connaissance des faciès mobiliers augustéens de la cité de Narbonne. Les horizons de cette période sont désormais bien connus dans la ville *intra-muros*, que ce soit par exemple au Clos de la Lombarde ou à la Médiathèque (Sanchez 2006 et 2009), et trouvent des comparaisons directes avec l'ensemble issu de la fouille du quai d'Alsace, tant sur les productions céramiques que sur les formes identifiées. Les datations proposées sont par ailleurs confirmées par les arguments stratigraphiques et numismatiques. En revanche, force est de constater que la région en périphérie de la colonie souffre encore d'un manque d'ensembles de référence, à l'image d'ailleurs du reste du Languedoc occidental. Le site de la « Coupe III » constitue ainsi un point de référence précieux pour le changement d'ère, dont la chronologie est également confirmée par la parure et le monnayage. Il semblerait par ailleurs que la durée de vie du bâtiment ne couvre qu'une fourchette chronologique très étroite (une génération ?), avec un abandon qui a dû intervenir plutôt rapidement, ce qui fait également son intérêt. En témoigne également l'identification de quelques éléments plus récents rattachés aux règnes de Tibère et de Claude. On terminera enfin en rappelant la place prédominante occupée par les gobelets à boire en parois fines et les amphores, de même que leur diversité, au demeurant plutôt inhabituelles en milieu rural, *a fortiori* en contexte de « bergerie ». Le

mobilier d'accompagnement se distingue également par l'identification de 32 valves de Pétoncle glabre (*Chlamys glabra*) et d'une coquille de murex pourpre de grande taille (*Bolinus brandaris*). Les taxons appartenant à la triade domestique sont en revanche pratiquement absents, avec un seul fragment de métacarpe de bœuf (étude Th. Argant). La présence d'un petit lot de terres cuites architecturales contribue à souligner la composition inhabituelle du mobilier. Les *tegulae* se caractérisent par un rebord en quart de rond, avec une encoche avant de type carré et une gorge interne légèrement esquissée, pour la plupart à pâte calcaire (80 %), le restant étant à pâte siliceuse (Clément 2011, 602, fig. 9). Ce type de découverte apparaît encore relativement rare dans la région de Narbonne, et concerne généralement les contextes dits « monumentaux » ou résidentiels « aisés » (De Chazelles 1992 ; De Chazelles, Sabrié 1998). Des comparaisons typologiques probantes sont en effet à rechercher du côté de la couverture de la salle hypostyle d'Ensérune (*insula* XI) ou encore les niveaux précoces de la colonie de Valence, datés des dernières décennies du I^{er} siècle avant notre ère (Clément 2011 ; Maza, Silvino 2011). Les quantités en présence ne permettent pas de restituer une toiture de tuiles et pose la question de leur réutilisation, comme d'ailleurs pour une partie du mobilier céramique (amphores et vaisselle tardo-républicaine), clairement en position résiduelle.

Pour ce qui concerne les assemblages de céramique, les productions et les formes répertoriées sont à quelques exceptions près bien documentées au sein des faciès augustéens contemporains de la cité de Narbonne. La vaisselle de table est ainsi dominée par les sigillées des officines italiques, notamment avec les formes classiques que sont les assiettes et les bols du service 1 et 2 de Haltern, accompagnées d'éléments plus anecdotiques comme la coupe Ritterling 11, le calice Drag. 11 ou la coupelle Haltern 14. Il convient de noter que cette forme restait jusqu'à présent très rare à Narbonne et renvoie de manière plus habituelle au répertoire précoce des sigillées italiques (Sanchez 2009, 329). Un fragment de sigillée orientale a également été inventorié et vient compléter nos connaissances sur la diffusion de ces importations en Gaule, au demeurant encore rarement signalées, en raison notamment de problèmes liés à leur identification. Les vases à boire ne sont pas en reste, notamment sur le site de « La Coupe III » (11 vases), avec une série de gobelets en paroi fine d'origines italique (« La Coupe III ») ou ibérique (« Quai d'Alsace »), dont certains modèles constituent un *unicum* ou restent peu documentés à Narbonne (*Ibid.*, 332). La présence de vases à vernis noir tardo-républicains en provenance de Campanie ou de Sicile, désormais très minoritaires, renvoie dans ces contextes à du mobilier plus ancien en position résiduelle. La vaisselle de cuisine ou de préparation, voire de stockage, à pâte claire sableuse, occupe une part importante dans chacun des ensembles. La forme récurrente correspond à l'urne à lèvres triangulaire (A1), dont les témoignages sont nombreux dans cette partie du Languedoc (*Ibid.*, 447-448). Il convient de signaler la présence d'autres types d'urnes, mais en quantités limitées. Quelques plats, marmites et bouilloires complètent le répertoire de la batterie de cuisine. Il faut

en outre souligner la rareté des productions à pâte grise sableuse. Les productions à pâte calcaire sont en revanche bien représentées avec des récipients destinés au stockage et au transport de denrées (amphorettes, urnes et cruches), tandis que les vases dévolus à la préparation des aliments comptent des mortiers et des jattes. Si une grande partie de ces vases provient manifestement d'ateliers régionaux, quelques éléments sont importés de Campanie, comme les plats à bords rainurés, munis ou non d'un engobe interne. Les amphores identifiées sur les deux sites s'intègrent parfaitement dans le schéma commercial mis en évidence à Narbonne et témoignent de l'importation d'un panel de produits issus de l'ensemble du monde méditerranéen. Les amphores originaires de Tarraconaise occupent bien évidemment une place de choix, en particulier sur le site du « Quai d'Alsace », avec les Pascual 1 associées à quelques Tarraconaise 1a, qui ont contribué à la commercialisation du vin de cette partie de la péninsule ibérique. Cet état de fait est lié à l'existence de liens économiques étroits entre Narbonne et la côte catalane, qui se manifestent, dès le milieu du I^{er} s. av. J.-C., par un quasi-monopole des productions de

Tarraconaise sur le marché narbonnais (*Ibid.*, 342-344). Les importations de la province de Bétique confirment cet élan, avec notamment l'huile de la vallée du Guadalquivir (Dr. 20) et les saumures (ou le vin) de la côte. Les amphores à *defrutum* de type Haltern 70 et une dernière, probablement vinaire, de type Dressel 28, ont également été identifiées sur le site de la « Coupe III ». Les produits en provenance de la péninsule italique apparaissent désormais largement minoritaires, avec l'arrêt des importations d'amphores vinaires Dressel 1 et Lamboglia 2, au profit des conteneurs impériaux de type Dressel 2/4. Un conteneur à huile de Brindes, rarement attesté à Narbonne (*Ibid.*, 335), fait ici figure d'anecdote au regard des productions hispaniques. Des provinces orientales est par ailleurs importée une amphore vinaire Dressel 2/5, peut-être originaire de l'île de Cos. On remarquera enfin l'extrême rareté des productions régionales au sein de ces ensembles, hormis la présence de fragments de panse. Il convient toutefois de signaler l'identification de productions biterroises imitant des modèles hispaniques dans les niveaux de recouvrement du site de la « Coupe III ».

Bibliographie

- Arcelin 2000** : P. Arcelin, Les importations de vaisselle italique à vernis noir au I^{er} s. av. J.-C. sur la façade méditerranéenne de la Gaule. Nouveaux regards économiques et culturels. In : X. Aquilué Abadías, J. Garcia Roselló, J. Guitart Duran dir., *La ceràmica de vernis negre dels segles II i I aC : centres productors mediterranis i comercialització a la Península Ibèrica (Empúries, 1998)*, 2000, 293-332.
- Clément 2011** : B. Clément, La typologie des tuiles de terre cuite au deuxième Age du Fer en Gaule méridionale : nouvelles données, *SFECAG, Actes du Congrès d'Arles*, Marseille, 2011, 597-606.
- De Chazelles 1992** : C.-A. de Chazelles, Les techniques de construction des bâtiments publics protohistoriques, *DAM*, 15, 1992, 177-179.
- De Chazelles, Sabrié 1998** : C.-A. de Chazelles, M. et R. Sabrié, L'architecture privée et son décor. In : M. Feugère, M. Passelac, Ch. Pellecuer, P. Garmy, *Signes de la romanisation, RAN*, 31, 1998, 328-353.
- Dellong 2002** : E. Dellong, *Narbonne et le Narbonnais. Carte archéologique de la Gaule*, 11/1, Paris, 2002.
- Desbat 2002** : A. Desbat, Quelques témoins de l'importation de sigillée orientale A à Lyon. In : L. Rivet, M. Sciallano (dir.), *Vivre, produire et échanger : reflets méditerranéens. Mélanges offerts à Bernard Liou*, Montagnac, 2002, 221-222.
- Etienne, Mayet 2002** : R. Etienne, F. Mayet, *Salaisons et sauces hispaniques*, Paris, 2002.
- Falguera 1993** : J.-M. Falguera, Les fouilles de Malard à Narbonne. Résultats préliminaires d'un sondage sur un lit d'amphores du I^{er} s. ap. J.-C., *Cahiers d'archéologie subaquatique*, XI, 1993, 67-98.
- Genin 2007** : M. Genin, *La Graufesenque (Millau, Aveyron). Sigillées lisses et autres productions*, Etudes d'Archéologie Urbaine, 2007.
- Genty, Fiches 1978** : P.-Y. Genty, J.-L. Fiches, L'atelier de potiers gallo-romain d'Aspiran (Hérault) : synthèse des travaux de 1971 à 1978, *Figlina*, 3, 1978, 71-92.
- Lemaître, Desbat, Maza 1998** : S. Lemaître, A. Desbat, G. Maza, Les amphores du site du sanctuaire de Cybèle à Lyon. Etude préliminaire, *SFECAG, Actes du Congrès d'Istres*, Marseille, 1998, 49-60.
- Lopez Mullor, Martin Menendez 2008** : A. Lopez Mullor, A. Martin Menendez, Tipologia i datació de les amfores tarraconenses produïdes a catalunya. In : *La producció i el comerç de les amfores de la Provincia Hispania Tarraconensis*, Monografies 8, 2008, 33-94.
- Lopez Mullor 2010** : A. Lopez Mullor, Las ceramicas de paredes finas en la fachada mediterranea de la Peninsula Iberica y Islas Baleares, *RCRF Acta*, 41, 2010, 397-410.
- Martin-Kilcher 1987** : S. Martin-Kilcher, *Die Römischen Amphoren aus Augst und Kaiser-Augst, Die Südspanischen Ölamphoren*, Augst, 1987.
- Mauné 1997** : S. Mauné, Un lot de céramiques augustéennes à Sept-Fons (St-Pons de Mauchiens, Hérault), *SFECAG, Actes du congrès du Mans*, Marseille, 1997, 457-480.
- Mauné et al. 2006** : S. Mauné, R. Bourgaud, J. Lescure, C. Carrato, C. Santran, Nouvelles données sur les productions céramiques de l'atelier de Dourbie à Aspiran (Hérault) (première moitié du I^{er} siècle apr. J.-C.), *SFECAG, Actes du Congrès de Pézenas*, Marseille, 2006, 156-188.
- Maza, Silvino 2011** : G. Maza, T. Silvino, Les origines de la colonie de Valence (Drôme) : définition des faciès céramiques de la seconde moitié du I^{er} s. av. J.-C. à partir de la fouille de l'angle des rues d'Arménie et Bouffier, *SFECAG, Actes du congrès d'Arles*, Marseille, 2011, 467-495.
- Passelac, Sabrié 1986** : M. Passelac, R. Sabrié, Le centre de productions de Narbonne. In : *La terre sigillée gallo-romaine, lieux de production du Haut-Empire : implantations, produits, relations, DAF*, 6, Paris, 1986, 52-55.
- Py 1993** : M. Py (dir), *Dicocer. Dictionnaire des céramiques antiques (VII^e s. av. n. è. – VII^e s. de n. è.) en Méditerranée nord-occidentale (Provence, Languedoc, Ampurdan)*, Lattara 6, Lattes, 1993.
- Rancoule 1970** : G. Rancoule, Ateliers de potiers et céramique indigène au I^{er} s. av. J.-C., *RAN*, 3, 1970, 33-70.
- Rascalou 2006** : P. Rascalou, Ensembles céramiques augustéens de Peyre-Plantade. In : S. Mauné, M. Genin dir., *Du Rhône aux Pyrénées : aspects de la vie matérielle en Gaule Narbonnaise (fin du I^{er} s. av. - VI^e ap. J.-C.)*, Montagnac, 2006, 65-82.
- Sachot et al. 2008** : G. Sachot, A. Malignas, F. Convertini, C. Sanchez, Découverte d'un atelier de céramiques culinaires à Laure-Minervois (Aude), *SFECAG, Actes du congrès de l'Escala-Empuries*, Marseille, 2008, 803-811.
- Sanchez 2006** : C. Sanchez, Les niveaux augustéens d'un quartier résidentiel de Narbonne antique. Etude du mobilier céramique du Clos de la Lombarde. In : S. Mauné, M. Genin dir., *Du Rhône aux Pyrénées : aspects de la vie matérielle en Gaule Narbonnaise (fin du I^{er} s. av.-VI^e ap. J.-C.)*, 2006, 11-63.
- Sanchez 2009** : C. Sanchez, *Narbonne à l'époque républicaine. Chronologies, commerce et artisanat céramique*, RAN, Suppl. 38, Montpellier, 2009.
- Silvino 2001** : T. Silvino, Les importations d'amphores à huile de Bétique à Lyon du I^{er} siècle av. J.-C. au III^e s. ap. J.-C. Etude préliminaire, *SFECAG, Actes du congrès de Lille-Bavay*, Marseille, 2001, 331-346.
- Silvino, Poux, 2005** : T. Silvino, M. Poux, Où est passé le vin de Bétique ? Nouvelles données sur le contenu des amphores dites « à saumures » de types Dressel 7-11/Pompéi VII/Beltran 2A-B (I^{er} s. av. J.-C. – II^e s. apr. J.-C.), *SFECAG, Actes du congrès de Blois*, Marseille, 2005, 501-514.

- Rapports de fouille inédits :

Mayoud 2009 : S. Mayoud, *Saint-Hippolyte, La Coupe III à Narbonne (Aude) : une bergerie ?*, Rapport final d'opération, fouille archéologique, Archeodunum, Service Régional de l'Archéologie / DRAC Languedoc-Roussillon, SEML SENA Sud, 2009.

Ollivier 2009 : J. Ollivier, *19/20 quai d'Alsace, Narbonne (Aude)*, Rapport final d'opération, fouille archéologique, Archeodunum, Service Régional de l'Archéologie / DRAC Languedoc-Roussillon, 2009.

L'ensemble céramique 8614 et la question de l'abandon de la *villa* de Vareilles (Paulhan, Hérault) à la charnière des II^e et III^e s. ap. J.-C.

Stéphane Mauné*

avec la collaboration de Thierry Blanco**, Guillaume Duperron***,

Séverine Corbeel**** et Charlotte Carrato****

Introduction

Les fouilles archéologiques programmées ou préventives effectuées depuis une quinzaine d'années dans la moyenne vallée de l'Hérault sur des établissements d'époque gallo-romaine ont livré de nombreux ensembles de mobiliers. Depuis 2004, en particulier dans le cadre de la publication d'un ouvrage collectif traitant des aspects de la vie matérielle à l'époque romaine en Narbonnaise occidentale (Mauné, Genin dir. 2006) mais aussi à l'occasion du colloque de la SFECAG tenu à Pézenas, un certain nombre d'ensembles a fait l'objet de présentations détaillées. Assez méconnu, le II^e s. ap. J.-C. a pu bénéficier de plusieurs études qui ont notamment permis de montrer la permanence au delà du milieu du siècle, de l'utilisation de la sigillée sud-gauloise (Mauné *et al.* 2004 ; Rascalou 2006b et 2006c) et l'apparition finalement plus tardive qu'on ne le croyait auparavant de la céramique Brune Orangée Biterroise (Mauné, Lescure 2008). Ces résultats sont importants parce qu'ils permettent de mieux dater l'occupation ou l'abandon d'un certain nombre d'établissements et tirent vers une chronologie plus basse la « crise du II^e s. » que l'on avait cru pouvoir déceler en Gaule Narbonnaise, il y a une quinzaine d'années, à partir des résultats d'enquêtes

portant sur l'occupation du sol (Fiches dir. 1996). Les progrès enregistrés dans le domaine de la typo-chronologie ne sont pas les seuls et chaque ensemble étudié permet de mieux cerner les voies d'approvisionnements en vaisselle ou produits transportés en amphore. Enfin, l'étude des poubelles laissées par les occupants des établissements antiques peut aussi permettre de mieux cerner leur niveau de vie, leurs habitudes alimentaires et jette un éclairage nouveau sur la problématique du niveau social de certains groupes de population.

On se propose ici d'aborder, à partir d'un riche ensemble récemment exhumé de la *villa* de Vareilles, le faciès céramologique de Narbonnaise centrale à la charnière des II^e s. et III^e s. ap. J.-C. On verra que des nouveautés apparaissent encore, et pas des moindres, et que se confirme l'importance économique et commerciale de la voie *Cessero-Segodunum*, à la charnière du Haut et du Bas-Empire. Cette étude constitue le premier volet d'un travail pluridisciplinaire plus large qui concerne ce dépotoir 8614 et comprend, outre la présente étude céramologique, des analyses sur l'*instrumentum*, sur les restes de faune, sur les meules et les carporestes issus des prélèvements. Le volume de ces études et la nécessité de mieux les mettre en perspective expliquent ce découpage en deux livraisons.

* Directeur de recherche au CNRS, UMR5140 de Lattes « Archéologie des Sociétés Méditerranéennes », équipe « Techniques, Productions, Consommation et Commerce ». E-mail : stephane.maune@montp.cnrs.fr

** Doctorant à l'université Bordeaux III, institut Ausonius

*** Doctorant contractuel à l'Université Paul Valéry - Montpellier III / CNRS - UMR 5140 Archéologie des Sociétés Méditerranéennes, équipe « Techniques, Productions, Consommation et Commerce »

**** Doctorante à l'Université Paul Valéry - Montpellier III / CNRS - UMR 5140 Archéologie des Sociétés Méditerranéennes, équipe « Techniques, Productions, Consommation et Commerce »

1. Présentation de la villa de Vareilles

La villa de Vareilles se trouve à environ 35 km au nord-est de Béziers, sur la rive droite du fleuve côtier Hérault qui coule à environ 2,5 km du site (fig. 1). Les bâtiments occupent sur la rive droite du ruisseau de Vareilles, une série de larges terrasses en pente faible, à une altitude d'environ 40 m. La villa est en connexion directe avec le réseau de communication terrestre principal de cette partie de la Gaule Narbonnaise, constitué de la *via domitia* et de la voie *Cessero-Luteva-Condatomagos-Segodunum*. Cette dernière se trouve en effet à 2 km à l'est de la villa et on sait qu'elle drainait un très important trafic de marchandises et de produits artisanaux et agricoles entre le littoral et les cités des Rutènes et des Gabales situées à l'extrémité orientale de la province d'Aquitaine (en dernier lieu Mauné, Trintignac 2011).

Très brièvement signalée par l'abbé Delouvrier à la fin du XIX^e s., redécouverte partiellement au début des années 1970 à la suite de travaux agricoles, la villa de Vareilles a fait l'objet dans le courant des années 1990 de prospections systématiques par les membres du Club Archéologique de Montagnac-Pézenas puis d'un diagnostic par sondages mécaniques dans le cadre des travaux A75 Clermont-L'Hérault/Pézenas. La villa a été fouillée en 1999, pendant neuf mois, sur 2,5 ha, lors d'une fouille préventive AFAN-CNRS. En 2002, une fouille programmée CNRS a été réalisée dans la partie sud-est du site (zones des moulins hydrauliques et des thermes) pendant deux mois et a permis de compléter les informations recueillies en 1999. Enfin, en février 2010, les investigations se sont poursuivies sur 400 m² dans l'espace situé devant la façade méridionale des thermes afin de compléter de façon exhaustive et définitive, le plan de la villa. Les deux dernières opérations programmées ont été complétées par un diagnostic en tranchées serrées sur une surface de 2,5 ha attenante aux thermes. Au total, c'est donc 5 ha qui ont été finement explorés et qui s'ajoutent aux 10 ha traités lors de la campagne d'évaluation mécanique de 1997. Depuis l'année 2010, on a également entrepris l'exploration des environs de la villa à travers un programme de prospection pédestre systématique.

Le phasage général

Succédant à une ferme à enclos d'époque tardo-républicaine d'environ 4000 m², la villa construite dans les années 40-30 av. J.-C. reste mal connue en raison des destructions causées par les aménagements plus tardifs, mais l'on sait, grâce à la découverte de plusieurs parcelles de vigne en tranchée fouillées sur plus de 8000 m², et par la présence de cuves et aménagements divers, que la viticulture y occupait déjà, dans le dernier tiers du I^{er} s. av. J.-C., une place importante. Cet établissement disposait pour son alimentation en eau courante d'un aqueduc en grand appareil (Mauné *et al.* 2005).

Dans les années 40 ap. J.-C., ces installations sont démantelées et un vaste bâtiment à plan en U de 60 m de côté est établi sur une partie des vignes d'époque augustéenne : deux des trois ailes de 14 m de large sont occupées par un chai qui comprenait 350 *dolia* de 19-20 hectolitres. Avec

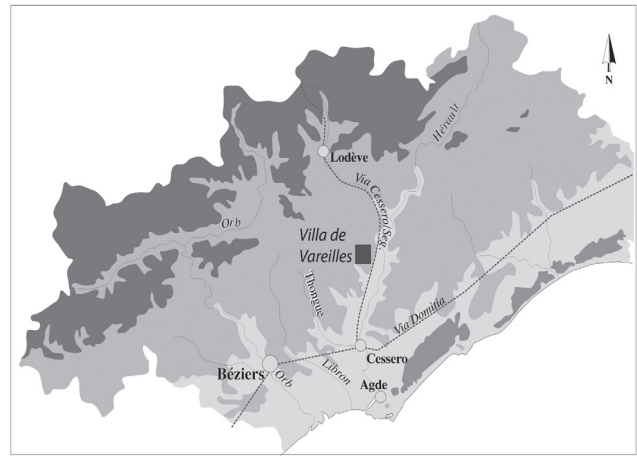


Fig. 1 – Localisation de la villa de Vareilles à Paulhan dans l'actuel département de l'Hérault (fond de carte I. Bermond).

sa capacité de stockage de 7000 hectolitres, il s'agit, dans l'état actuel des recherches, du plus grand chai vinicole connu dans le monde romain (Mauné 2003 et 2011). Au nord de ce dispositif imposant sont construits divers bâtiments qui abritaient les autres activités du domaine ainsi qu'un premier moulin hydraulique à roue verticale (Mauné, Paillet 2003).

Dans les années 70 ap. J.-C., le complexe en U est fermé par une série de cinq pièces dont la fonction pour cette période n'a pu être déterminée. C'est contre cette aile qu'est construit, au début du II^e s., un premier balnéaire associé à une *natatio* extérieure. Cette *natatio* de 83 m² hors-œuvre est installée devant la façade méridionale des thermes.

Dans la première moitié du II^e s., époque du *floruit* de la viticulture provinciale, trois nouveaux chais de 70, 30 et 27 *dolia* sont ajoutés et permettent le stockage d'environ 9000 hectolitres de vin. Selon les estimations proposées (rendements des vignes, stockage d'une ou deux vendanges, capacités de contenance des *dolia*), le vignoble couvrirait entre 100 et 200 ha, employant à lui seul, à l'année, de 50 à 100 personnes.

L'établissement couvrait à cette période plus d'1,2 ha de superficie (cours et bâtiments) et son alimentation en eau était assurée par deux aqueducs. Il disposait également d'un grand moulin hydraulique à roue verticale pour la production de la farine nécessaire à l'alimentation de la main-d'œuvre. Ce moulin a succédé à deux installations plus anciennes datées des années 40 et de la période flavienne.

Dans les années 140/150 ap. J.-C., une nouvelle aile thermale est édifiée à l'emplacement de la précédente. Elle comporte une succession de quatre pièces, *apodyterium*, *frigidarium*, *tepidarium* et *caldarium* à deux *solia* opposés. Une cinquième pièce est installée à l'angle nord de la *natatio* (PCE808) à l'emplacement du *solarium* du début du II^e s. qui occupait cet espace. La *natatio* est conservée mais fait cependant l'objet de travaux : ses murs et sa plage sont surélevés de 15 cm.

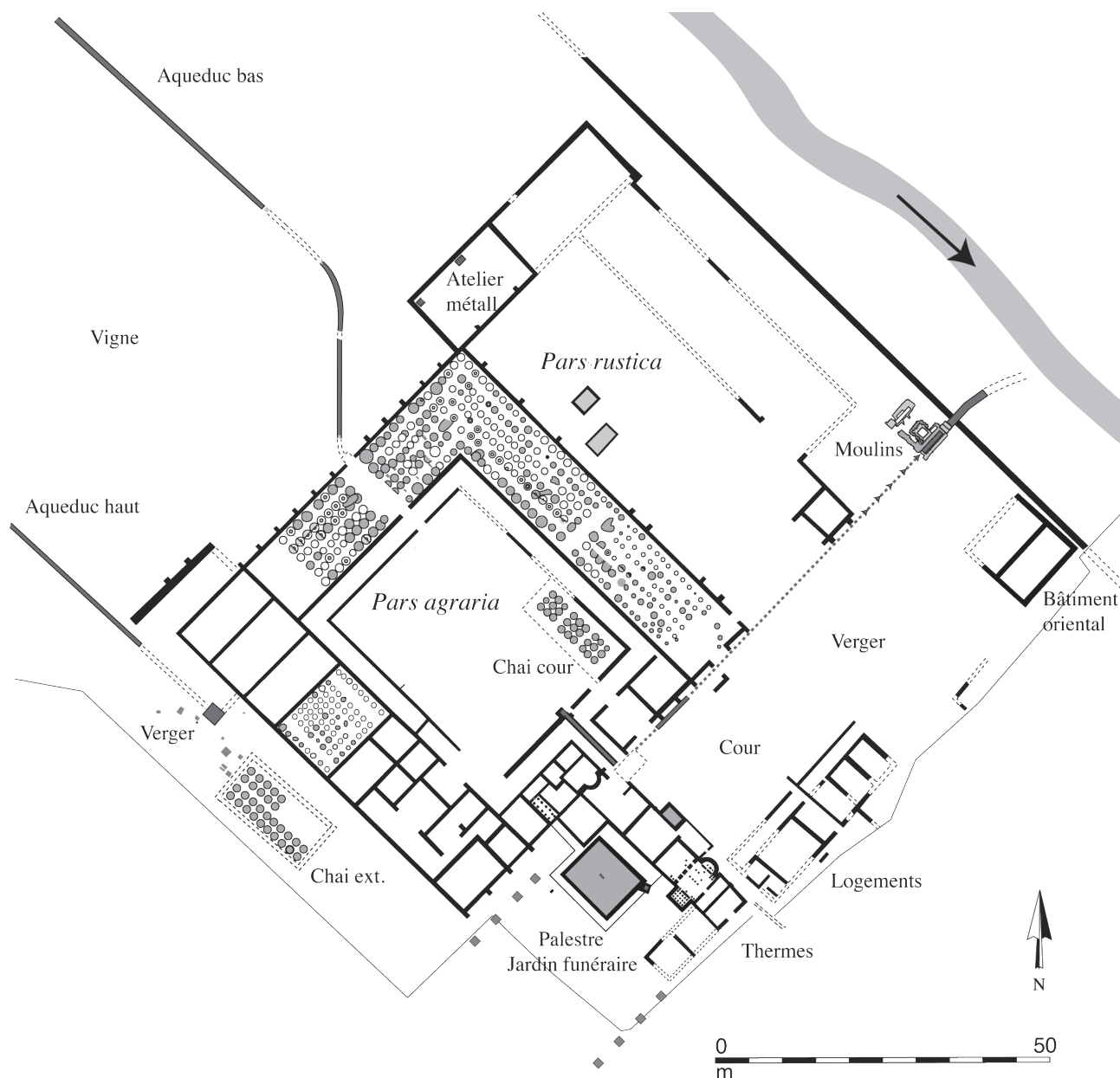


Fig. 2 – La villa de Vareilles dans la seconde moitié du II^e s. ap. J.-C. (DAO S. Mauné).

Dans le courant de la seconde moitié du II^e s., divers aménagements sont ajoutés à l'aile thermale qui témoignent de la vitalité du domaine (fig. 2). Une pièce tiède (PCE803) est ajoutée et le *praefurnium* est totalement reconstruit et probablement agrandi. Dans l'aile d'époque flavienne qui ferme le grand bâtiment à plan en U, d'importantes modifications sont apportées dans l'agencement des pièces. Des travaux affectent la forme et les fonctions des pièces 810, 811 et 815. Une *suspensura* est aménagée dans PCE811 et fonctionne avec deux *praefurnia* opposés. Le plus important est intégré à une extension de la pièce qui s'étend sur 4 m entre la façade méridionale de cette aile de la villa et l'angle de la pièce 808. Dans la pièce 810, divers aménagements sont installés dont un bassin d'angle. L'arasement des vestiges dans ce secteur nous prive malheureusement des informations nécessaires à leur compréhension mais une fonction domestique et/ou

artisanale doit être associée à cet ensemble. Il est d'ailleurs probable, nous y reviendrons, que la constitution du dépotoir 8614 soit liée aux activités pratiquées dans ces espaces. Le lien topographique étroit entre ces vestiges et ces derniers constitue en effet un argument de poids en faveur de cette hypothèse.

À la charnière des II^e et III^e s., la villa de Vareilles est livrée à la pioche des démolisseurs, ce qui va entraîner son effacement de la topographie locale. Aucun aménagement ni aucune trace d'occupation n'est en effet décelable après les années 210 ap. J.-C. L'installation à la fin de l'Antiquité, à environ 300 m au nord et au sud, en vis à vis et sur les deux versants du vallon du ruisseau de Vareilles, de deux établissements ruraux dont l'un perdurera pendant une grande partie du haut Moyen-Âge indique que le terroir de l'ancienne villa fait l'objet à cette période de réinvestissements importants.

La *natatio* et son comblement (avec Ch. Carrato)

Dans un état de conservation remarquable, la *natatio* de Vareilles présente des dimensions qui la situent dans la moyenne basse de la dizaine de *natationes* de *villa* connues en Narbonnaise et dans les Trois-Gaules, loin de celle de 278 m² mise au jour en 2007 à quelques kilomètres au nord, dans la *villa* de Saint-Bézard (Aspiran). Son emprise hors-œuvre est en effet de 8,50 x 9,50 m soit une surface totale d'un peu plus de 80 m² (fig. 3 et 4). L'intérieur de la piscine et donc l'espace disponible pour les nageurs était bien évidemment inférieur : 63 m² (environ 7,20 m x 8,40 m soit 60 m² de surface utile) pour une profondeur de 1,25 m dans son état initial. Les baigneurs accédaient au bassin, depuis l'angle nord de la *natatio*, par un escalier de trois marches. La circulation externe sur les quatre côtés du bassin se faisait par une plage en béton de tuileau, limitée par un alignement de petites dalles en calcaire posées de chant.

Sculptée dans un grand bloc monolithe en calcaire fin de couleur beige, la statue d'homme allongé appuyé sur son bras gauche qui tenait lieu de fontaine se trouvait au dessus du mur septentrional et regardait vers la palestine et le jardin qui s'étendaient au sud de la *natatio*.

L'eau contenue dans la *natatio* s'évacuait par une *fistula* de gros diamètre située dans l'angle oriental du bassin. L'eau sous pression rejoignait un égout dallé de *tegulae* se dirigeant en ligne droite vers l'axe du thalweg où se trouvait le collecteur principal de cette partie de la *villa*. Ce dispositif (tuyau et départ de l'égout) était associé à un puits maçonné de forme carrée, profond de 1,30 m et situé contre la face externe du mur oriental de la *natatio*, dans lequel des réservations rectangulaires visibles dans l'élévation des maçonneries ont été observées. La présence au fond de ce puits du négatif d'ancrage d'un axe vertical situé devant l'extrémité du tuyau d'évacuation renvoie très probablement à l'existence d'une turbine fixée dans un cadre en bois qui occupait la totalité de l'espace intérieur du puits. L'existence d'une machine hydraulique liée à un automate ou bien à un système de jets d'eau constitue dans l'état actuel des recherches et compte tenu de la fonction résidentielle de cette partie de la *villa*, l'hypothèse de travail que nous privilégions.

La *natatio* a accueilli au moment de l'abandon de la *villa* à la fin du II^e s., un volumineux dépotoir domestique (US8614) qui a recouvert tout le fond de la construction sur une épaisseur comprise entre 10 et 50 cm (fig. 5). Ces déchets ont été jetés là à partir de l'escalier situé dans l'angle nord comme l'indique leur accumulation très nette à la base de celui-ci et sur les deux marches inférieures. Ils proviennent probablement d'un foyer et d'une pièce situés à quelques mètres à l'ouest, fouillés en 1999 (PCE811).

Cette couche est constituée d'un sédiment argilo-limoneux homogène brun foncé à gris sombre, très anthropisé et riche en cendre et en charbons de bois qui a livré un matériel abondant et divers : de nombreux fragments de TCA (tuiles, briques, briquettes, pilettes, brique en T), des fragments de deux meules rotatives, des blocs taillés ou bruts (de calcaire froid, de calcaire coquillier ou de grès ainsi que deux fragments de plaques

de marbre blanc d'une épaisseur de 1,7 cm), de nombreux fragments de plaques de schiste, des céramiques en grande quantité et dans un très bon état de conservation provenant de rejets domestiques, de très nombreux restes de faune et de coquillages ainsi que de nombreux petits objets. Fouillé manuellement et de façon exhaustive, ce dépotoir a été très rapidement recouvert par un très épais niveau composite (US8601 et US8618) constitué des rejets du chantier de démolition des thermes qui l'a scellé jusqu'à sa découverte en 2010. Le présent article se propose donc d'étudier l'ensemble du mobilier céramique de l'US8614.

2. Étude céramologique

2.1. Protocole d'étude

Un tableau présente pour les différentes catégories de céramique, regroupées au sein des trois principales familles — céramiques fines, culinaires et amphores — les comptages des lèvres, fonds, anses et fragments de panse qui permettent de proposer un Nombre Minimum d'Individus (fig. 6) calculé sur la plus forte proportion de lèvres, fonds ou nombre d'anses divisé par deux selon le protocole du Mont-Beuvray. On a ajouté à cette colonne un NMI optimal qui permet de mettre en évidence des vases ou amphores individualisés à partir de seuls fragments de panse. C'est sur ce NMI optimal que reposent les pourcentages que nous évoquerons au fur et à mesure de la présentation du mobilier. Enfin, la nomenclature utilisée est celle du *Dicocer* (Py 1993 dir.) complétée par des données rassemblées depuis le milieu des années 1990 dans la moyenne vallée de l'Hérault (notamment Mauné 1996 et Mauné, Lescure 2008).

2.2. Les céramiques

Les céramiques de table et de service, non réfractaires, ont été regroupées dans le groupe des céramiques fines ; les céramiques réfractaires, destinées à la cuisson mais dont certaines sont polyvalentes, ont été associées au sein du groupe des céramiques culinaires. Ce classement, bien évidemment perfectible, exclu le concept de « céramiques communes », que nous avons nous même utilisé dans le passé mais qui n'a jamais été défini de façon claire.

2.2.1. Les céramiques fines

La sigillée sud-gauloise et du centre de la Gaule

La sigillée rouge cuite en mode C regroupe 22 vases qui se répartissent en six types principaux. Un fragment de bord de coupe carénée Drag. 29b était également associé à ce lot mais il est considéré comme résiduel du fait de sa datation haute et n'a pas été pris en compte. La taille des tessons, la présence de profils complets, l'absence d'usure sur les bords et la « fraîcheur » du lot indiquent qu'il ne s'agit pas d'un lot de vaisselle résiduel.

Parmi les 22 vases contemporains de la mise en place du dépotoir 8614, on compte onze coupes hémisphériques Drag. 37b à décor moulé. La plupart des décors présents



Fig. 3 – Vue générale de la *natatio* prise de l'Ouest (Cl. S. Mauné).



Fig. 4 – Vue générale de la *natatio* prise de l'Est (Cl. S. Mauné).

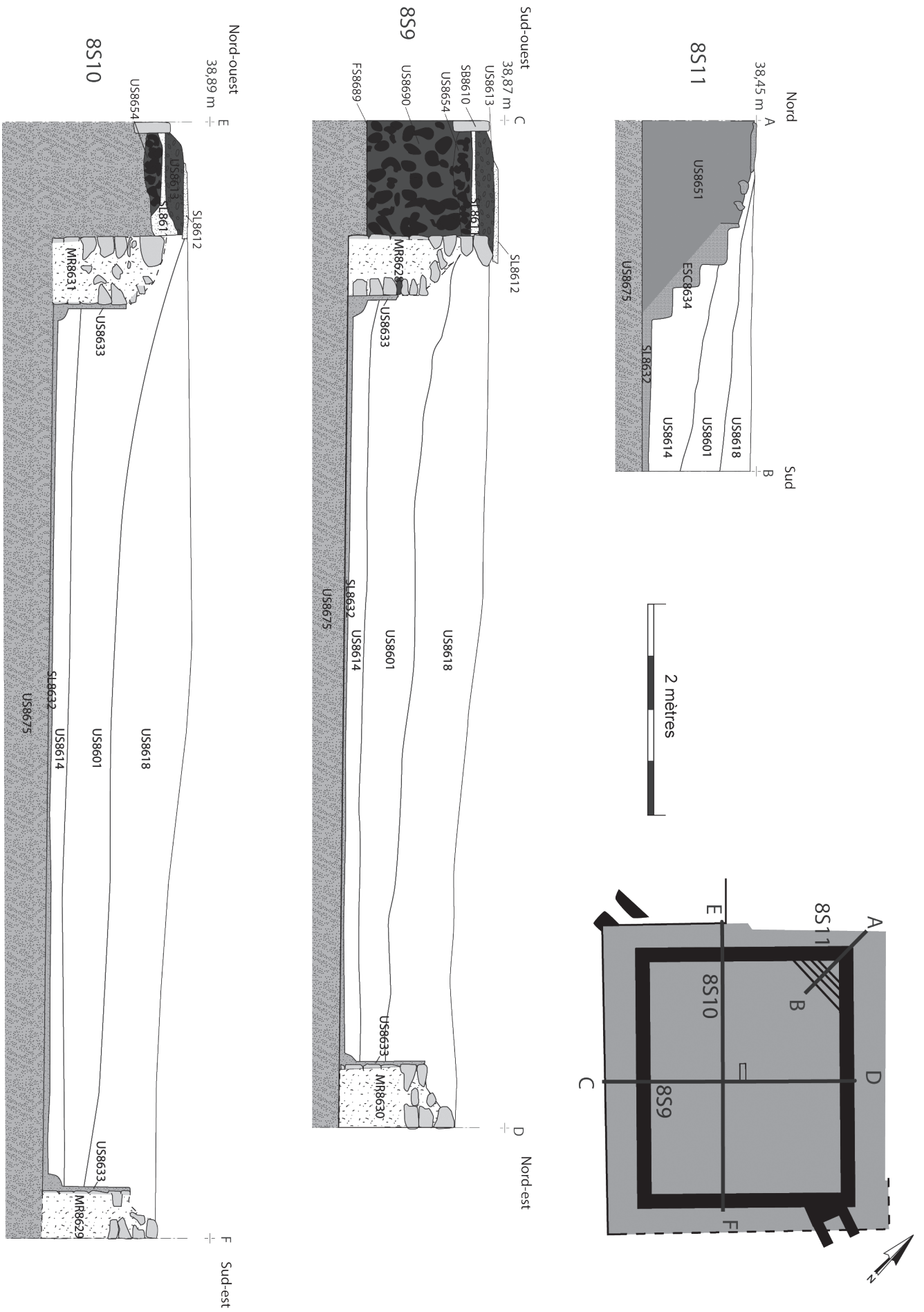


Fig. 5 – Sections dans la *natatio* avec localisation de l'US8614 (relevés et DAO Ch. Carrato).

Catégories	Bords	Fonds	Anses	Panses	Total	NMI	% catégorie	% total
Sigillée sud-gauloise	22	13	0	94	129	22	12,86 %	4,8 %
Claire A	3	1	0	1	5	3	1,7 %	0,7 %
Cér. à revêtement argileux	77	55	9	313	454	79	46,19 %	17,3 %
Engobée blanche	11	15	10	121	155	15	8,8 %	3,3 %
Claire récente	48	48	31	1844	1971	48	28,06 %	10,5 %
Métallescente	4	1	3	40	48	4	2,3 %	0,9 %
Total fines	165	133	53	2413	2762	171	100 %	37,5 %
BOB	94	40	29	1119	1282	94	38,2 %	20,5 %
Commune italique	4	0	0	7	11	4	1,6 %	0,9 %
Mortier à pâte calcaire	1	1	0	6	0	1	0,4 %	0,2 %
Culinaire africaine	1	1	0	1	3	1	0,4 %	0,2 %
Sableuse oxydante	1	0	1	8	10	2	0,8 %	0,4 %
Sableuse réductrice	72	56	3	622	753	72	29,3 %	15,8 %
Polie micacée	8	8	0	13	29	8	3,3 %	1,8 %
Kaolinitique	62	52	5	518	417	62	25,2 %	13,6 %
Modelée	2	1	0	3	6	2	0,8 %	0,4 %
Total culinaires	245	159	38	2297	2511	246	100 %	53,94 %
Amphore gauloise	28	20	34	497	579	28	71,7 %	6,14 %
Amphore de Bétique	1	2	4	67	72	4	10,3 %	0,88 %
Amphore africaine	0	1	3	24	28	3	7,7 %	0,66 %
Amphore indéterminée	1	0	0	55	56	4	10,3 %	0,88 %
Total amphore	30	23	41	643	735	39	100 %	8,56 %
Totaux généraux	440	315	132	5353	6008	456		100 %

Fig. 6 – Tableau de comptage des céramiques et amphores de l'US8614.

sur les fragments de panse ou bien sous les oves se trouvant à la base des bords sont empâtés ; les poinçons figurant des animaux ou bien des personnages disposés librement sont largement majoritaires mais on note cependant la présence de décors organisés en panneaux (par ex. **fig. 7, n° 6**). Un exemplaire (**n° 4**) est dépourvu de décor et présente des dimensions réduites. Le fait le plus intéressant est la présence d'individus originaires de Lezoux dont nous suspectons la provenance et qui ont été identifiés par Ph. Bet. Ainsi, le vase **n° 5** présente un décor de *Paternus* et sa pâte saumon légèrement savonneuse confirme cette attribution à Lezoux. Au moins deux autres Drag. 37 pourraient provenir de Gaule du Centre. Par ailleurs, l'exemplaire **n° 6** ne semble pas devoir être rattaché à la Graufesenque : sa pâte est granuleuse et son vernis est brun-rouge mat. Finalement, sur les onze coupes Drag. 37b présentes, un tiers du lot, au moins, n'est pas originaire de la Graufesenque.

Le reste du répertoire, soit onze autres vases est constitué de vases lisses. Les coupelles Drag. 35 sont représentées par six ex. (**fig. 7, n° 1-2** et non ill.), les coupelles Drag. 33c par deux ex. (**fig. 7, n° 3** et non ill.) auxquels s'ajoutent deux bols Drag. 44 et Drag. 27 ainsi qu'une forme fermée haute, probablement un Hermet 90.5. Parmi les Drag. 35 inventoriés, deux ex. pourraient être originaires de Lezoux en raison de leur pâte saumon et de leur vernis mat.

Cette monotonie typologique, seulement rompue par la présence isolée des formes Hermet 90.5 ou Hermet 33b, est

un trait récurrent des ensembles tardifs de sigillée rouge grésée et ce caractère se retrouve déjà dans les lots de la première moitié du II^e s. étudiés dans la vallée de l'Hérault (Mauné *et al.* 2004 ; Genty, Mauné, 2006 ; Genin, Mauné 2006 ; Mauné, Genin 2006 ; Rascalou 2006b). Les formes présentes appartiennent sans conteste au groupe des vases produits tardivement et l'intérêt de cet ensemble est de nous montrer concrètement ce que l'amateur de vernis rouge grésé pouvait encore acheter sur les étals des marchands de céramique. On doit aussi souligner l'absence d'assiette (notamment les Drag. 18/31, encore bien présentes dans le courant du II^e s.) et la domination sans partage des coupes et des bols. Ce faciès se retrouve également en partie à Lyon / Rue des Farges, où un lot de sigillée rouge daté entre 200 et 230-240, comprend quatre formes principales (Drag. 37, 33, 31 et 38) qui pèsent pour près de 57 % du lot, suivies par les formes Drag. 35/36 (4 %) et Drag. 27 (3 %) (Navarre 1995).

La question principale posée par l'étude de ce lot de vases est celle de ses origines géographiques multiples. Plusieurs vases semblent pouvoir être rattachés aux dernières productions grésées des ateliers de La Graufesenque qui, après le milieu du II^e s., ont continué à fabriquer, probablement pour un marché régional encore demandeur, ce type de céramique, pendant plusieurs décennies, avant de généraliser la cuisson en mode A, en particulier pour les Drag. 37 (Vernhet 1978, 40-47). Les ensembles issus des fouilles de Vareilles et de L'Auribelle-Basse et datés après

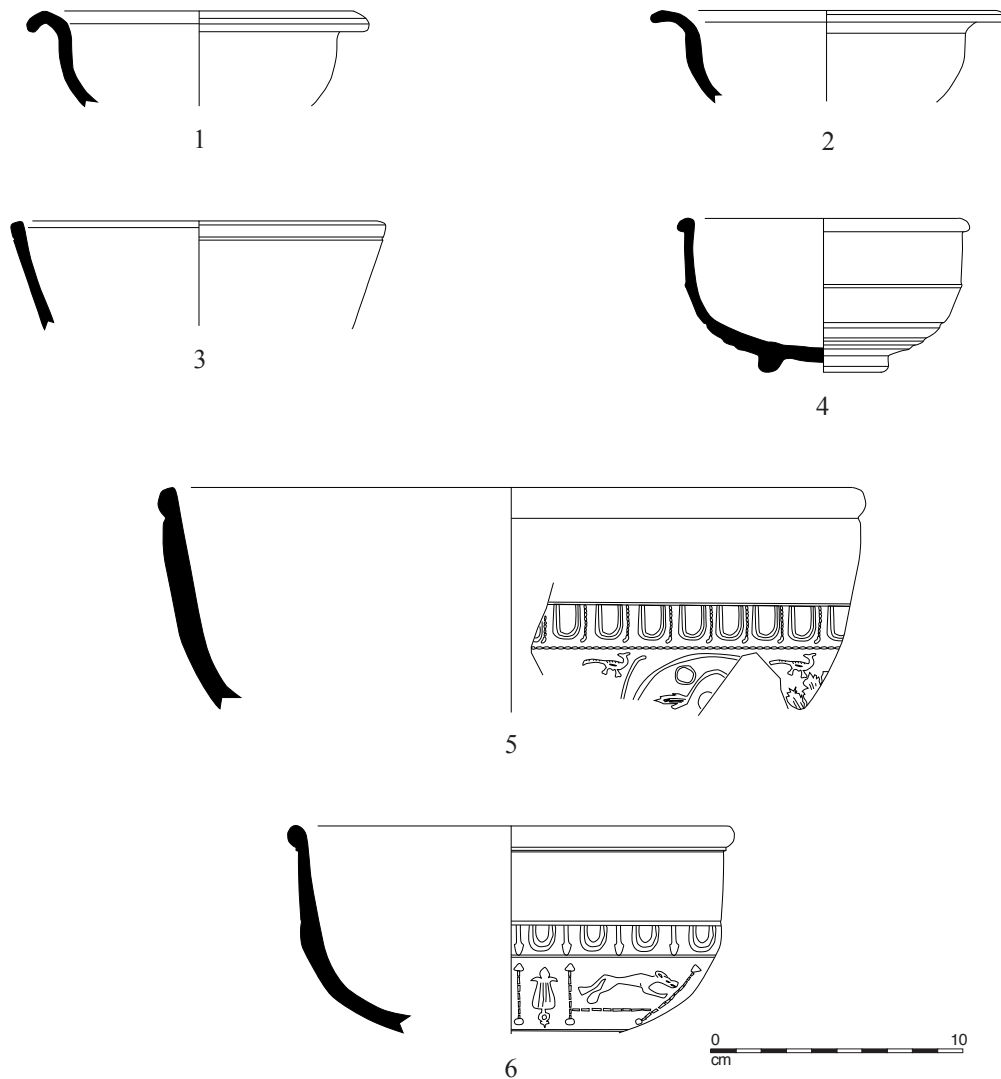


Fig. 7 – Sigillées de mode C provenant de l'US8614. Dessins et DAO S. Corbeel. Ech. 1/3.

le milieu du II^e s. livrent de façon systématique des lots de sigillée grèsée qui illustrent parfaitement ce phénomène¹. D'autres pièces sont issues du centre de production de Lezoux. Ces quelques individus s'insèrent parfaitement dans le répertoire de la fabrique 4 (Delage 2010, 120-124), active pendant la phase 7 de Lezoux, datée des années 170-240 ap. J.-C. (Bet, Fenet, Montineri 1989 ; Bet, Delor 2000). La présence de ces vases dans la moyenne vallée de l'Hérault constitue une grande nouveauté — qui on le verra *infra* est par ailleurs confortée par la présence de vases métallescents de même origine — puisque l'on a toujours

¹ Dans le *Dictionnaire de la céramique romaine en Gaule du Nord* (Brulet, Vilvorder, Delage 2010, 71), R. Delage fixe le point de départ de ce phénomène dans les années 120 ap. J.-C. ce qui revient à affirmer que l'arrêt de la production millavoise interviendrait, conformément à ce qu'avait naguère proposé A. Vernhet, au milieu du II^e s. (Vernhet 1977). Pour notre part, nous pensons, et l'ensemble 8614 en est une bonne illustration, que cette production destinée au marché régional resta active jusqu'au premier quart du III^e s.

considéré que Lezoux n'a pas diffusé ses productions, surtout tardives, en Narbonnaise centrale².

Enfin, quelques vases (Drag. 27 et un ou deux Drag. 35) pourraient être originaires de l'atelier voisin de Saint-Bézard où une production de sigillée de mode C tardive a été récemment mise en évidence. En 2008, on a en effet observé, dans des niveaux des II^e et III^e s., la présence systématique de fragments de sigillée renvoyant à une production tardive locale, fixée dans l'état actuel de la documentation entre le milieu du II^e s. et le courant de la première moitié du III^e s. (TAQ indéterminé dans l'état actuel des données). Grâce à la découverte d'un poinçon décoratif de moule représentant un bige, de fragments de Drag. 37 et d'un fragment de gourde de type Déch. 63

² La sigillée grèsée de mode C souffre décidément d'idées préconçues, sorties d'on ne sait où, qui ont contribué à confiner de façon trop haute la chronologie languedocienne. Sur la diffusion des productions de Gaule centrale en Narbonnaise, R. Delage reste prudent et accompagne avec raison ses cartes de répartition, pour la région concernée, d'un point d'interrogation (Delage 1998).

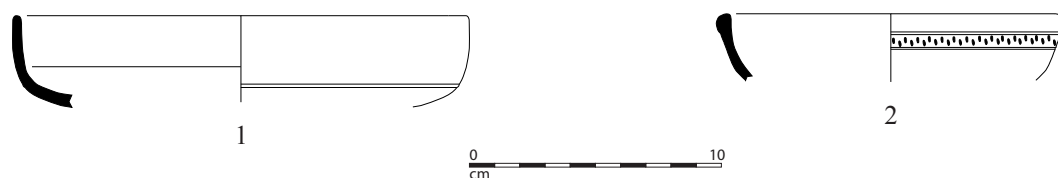


Fig. 8 – Sigillées africaines Claire A provenant de l'US8614. Dessins et DAO S. Corbeel. Ech. 1/3.

portant ce décor, on peut en effet affirmer qu'une production de vases moulés existait à nouveau dans l'atelier, presque quatre générations après l'arrêt, dans les années 40 ap. J.-C. de la production des belles coupes carénées Drag. 29a et d'une quinzaine de formes lisses (en dernier lieu Mauné *et al.* 2006). Concernant ce décor figuré, on renverra en particulier aux vases à médaillon à revêtement argileux, de la vallée du Rhône, produits à partir des années 140 et représentant parfois des courses de chars³, thème très en vogue dans la seconde moitié du II^e s. comme l'on bien montré les recherches d'A. Desbat et plus récemment d'H. Savay-Guerraz (Desbat, Jouanaud, Blanchard 1983 ; Savay-Guerraz 2011). Signalons aussi qu'une série de prélèvements de pâte a été effectuée sur une vingtaine de vases en sigillée présentant des vernis mal cuits, une pâte cuite en mode A ou C ou bien des grains de quartz dans leur pâte — spécificité de l'atelier pendant toute sa longue période de production — afin de vérifier, par des analyses physico-chimique, si le répertoire des formes produites au II^e s. peut être élargi — ce que nous pensons — à un certain nombre de vases lisses. Les prélèvements ont porté sur des coupelles/assiettes Drag. 35/36, des bols Drag. 27, des assiettes Drag. 18/31 et des bols Drag. 34.

La sigillée Claire A

Comme la céramique africaine de cuisine, seulement représentée par un vase (voir *infra*), la sigillée claire A est rare dans l'ensemble 8614 puisqu'on ne comptabilise que trois vases : deux coupes carénées Hayes 14 (fig. 8, n° 1 et non ill.) et une coupe Hayes 9a (fig. 8, n° 2) (Hayes 1972). C'est la première attestation de la coupe H.14b dans la moyenne vallée de l'Hérault. Cette forme à succès, produite en Byzacène entre la fin du II^e s. et le IV^e s. (Bonifay 2004, 157-159) est omniprésente à Marseille dès la fin du Haut-Empire (Lang 1998 ; Huguet 2007). Elle a été imitée, en faible quantité, par les potiers biterrois travaillant dans les ateliers de BOB (forme B2 ; Mauné *et al.* 2004 ; Mauné *et al.* 2006 ; Mauné, Lescure 2008) ce qui peut expliquer sa très faible diffusion au nord de la frange littorale de la région de Béziers. En Languedoc, la sigillée claire A est surtout diffusée sur les sites proches du littoral (Pellicuer 1975 ; Fiches 1986, 63-93 ; Fiches 1989, 102) ainsi qu'en Roussillon où cependant elle fait une pénétration précoce et massive dès la fin du I^{er} s. (Kotarba 1986).

³ Voir par exemple le médaillon avec aurige vainqueur et son quadrigé de Lyon, rue des Farges ou bien encore le médaillon bien connu du triomphe de Vienne où figure un bige (Desbat, Jouanaud, Blanchard 1983).

La céramique à revêtement argileux

Nous avons regroupé ici des céramiques cuites en mode A, à pâte calcaire beige à rouge clair, qui présentent des engobes variant du brun au rouge en passant par l'orange. Les 79 individus inventoriés sont de provenances diverses mais l'essentiel du lot est produit dans le sud du Massif Central, à la Graufesenque et peut-être aussi dans d'autres ateliers aveyronnais.

La distinction entre ce groupe majoritaire et des vases issus d'ateliers de la moyenne vallée du Rhône n'est pas aisée en l'absence d'analyse physico-chimique. Ces deux groupes ont en effet en commun quelques formes comme les pichets ovoïdes à col cylindrique et bord en bourrelet de type Desbat 66b, des coupes à collerette incurvée Desbat 29 ou bien encore des bols hémisphériques Desbat 18. Si pour certains vases le rattachement aux ateliers du sud du Massif central ne pose aucun problème en raison de leur engobe rouge spécifique à cette région, il n'en va pas de même pour d'autres dont la pâte beige et l'engobe brun-orangé sont communs aux deux zones de production. Enfin, une partie des formes présentes est totalement inconnue dans le répertoire aveyronnais et peut donc être rattachée aux productions rhodaniennes.

Nous avons donc pris le parti de présenter l'ensemble de ces vases en suivant un déroulement par type morphologique, en précisant, lorsque cela était possible, l'origine de chaque individu ou groupe d'individus. Enfin, nous avons ajouté à ces 77 vases, deux exemplaires qui semblent provenir, d'après leur typologie, de Gaule du Centre mais qui pourraient toutefois constituer des imitations rutènes de vases produits dans la région de Lezoux.

Avant d'examiner la liste des formes présentes, il a paru utile de rappeler brièvement les caractéristiques des productions rhodanienne et rutène.

La sigillée claire B provient d'ateliers situés dans la moyenne vallée du Rhône : la pâte est beige calcaire, les engobes sont orange à brun clair brillant. Cette céramique est produite entre la fin du premier quart du II^e s. et le IV^e s. comme l'ont bien montré les recherches d'A. Desbat (Desbat 1980 ; 1987 ; 1988 ; 2002 ; Desbat, Picon 1986). Le répertoire typologique est très large et comprend des assiettes, des plats, des coupes, bols, pichets, cruches et urnes dont la morphologie évolue au cours du temps.

Les ateliers rutènes, notamment ceux de *Condatomagos* mais pas seulement semble-t-il, se mettent à fabriquer, à partir des années 130/140-150 ap. J.-C., de la vaisselle cuite en mode A (et très exceptionnellement en mode B), qui se

distingue de la précédente par un répertoire beaucoup plus limité et l'utilisation d'un engobe rouge à orange (Vernhet 1977 ; Genin 2007, 163-165). La pâte est beige à rouge pâle. L'existence de cette catégorie de céramique fine avait été mise en évidence par A. Vernhet, à partir des fouilles millavoises, et sa chronologie avait été fixée entre 140-150 et 250-260 ap. J.-C. Plus récemment, M. Genin a montré sa présence dans le dépotoir du grand four et a proposé de remonter son apparition d'un quart de siècle environ (Genin 2007). Le répertoire est beaucoup plus restreint que celui de la claire B. Il comprend surtout des coupes/bols carénées, des bols hémisphériques, des plats/assiettes dérivant du type Drag. 36 en sigillée grésée, des couvercles et aussi des pichets et cruches carénées.

Ces deux catégories ont été regroupées dans le *Dicocer*, ce qui pose problème car elles n'ont pas été produites dans la même aire géographique, présentent des typologies différentes — même si on verra qu'il existe quelques formes communes — et des diffusions distinctes. A. Desbat avait dès 1987 insisté sur la nécessité de ne pas étendre le nom de Claire B à des familles de céramique présentant des similitudes techniques, au risque de faire de cette catégorie spécifique « un fourre-tout » dommageable aux recherches alors en cours (Desbat 1987, 267-268). Le terme de « céramique à revêtement argileux » semble beaucoup plus neutre ; il est de fait utilisé dans la moyenne vallée du Rhône par les chercheurs qui, comme Ch. Bonnet, travaillent sur les ensembles de consommation. Dans l'immédiat et pour des raisons de clarté, nous avons réuni toutes les céramiques à revêtement argileux dans la même ligne de comptage, réservant pour le texte la différenciation des trois groupes présents.

Les coupes/bols carénées du sud du Massif Central

Parmi les 20 exemplaires de la forme G1, plusieurs ex. peuvent être rattachés aux trois variantes a, b et c attestées ; un certain nombre de vases étant indéterminés à cause de leur trop grande fragmentation. On compte :

- 1 bol G1a caréné à bord simple rentrant et profil arrondi (**fig. 9, n° 3**).
- 8 bols G1b à bord simple rentrant arrondi et carène séparant la lèvre de la vasque qui présente un profil tendu (**fig. 9, n° 1-2 et 4 à 7** et non ill.).
- 1 seul bol G1c sans carène dont le profil est arrondi et la lèvre simple légèrement rentrante (**fig. 9, n° 8**)
- 10 bols G1 indéterminés (**fig. 9, n° 9 à 13** et non ill.).

Le total des bols G2 s'établit quant à lui à 24 ex. ; on a comptabilisé :

- 13 bols carénés G2b à partie supérieure arrondie (**fig. 10, n° 1 à 7** et non ill.). Le vase n° 4 a été cuit en mode B et son engobe est noir mat.
- 11 bols carénés G2c (**fig. 11, n° 1 à 7** et non ill.) sur lesquels le contact entre le bord et la partie supérieure de la panse est pourvu d'une seconde carène.

En ce qui concerne les bols G2, on remarque l'absence de la variante a et la domination de la variante b avec 10 ex. La variante c rassemble quant à elle 7 ex.

Nous manquons encore de recul pour déterminer si

ces variations sont révélatrices d'une évolution typochronologique de ces deux types de bols/coupes entre le second tiers du II^e s. et la fin du III^e s. ; il faudrait pouvoir disposer de séries importantes, bien calées dans le temps pour s'en assurer. L'impression qui prévaut est celle d'une domination des types G2 et plus particulièrement de la variante b dans la première moitié du III^e s.

Les autres formes

Ces bols/coupes G1 et G2 sont associés à d'autres types qui présentent des morphologies proches. On a inventorié :

- 1 grande coupe Desbat 15/16 à pâte beige et engobe orangé (**fig. 12, n° 1**) ; le bord est légèrement aplati et porte, sur sa face extérieure, une rainure. Il s'agit d'un vase de provenance rhodanienne.
- 2 coupelles à collerette incurvée sous le bord (**fig. 12, n° 2 et 5**), forme déjà attestée dans la vallée de l'Hérault, à Nézigian-L'Évêque dans le dépotoir des Combes-Nord (Mauné 2006, 197 et fig. 2 n° 10). Cette forme est répertoriée en claire B (Desbat 29) mais elle est également produite à la Graufesenque (Vernhet 1977, 37 et fig. 1 n° 12 ; Genin 2007, 494 et pl. 128 n° 7 ; 516 et pl. 150, n° 3 à 5).
- 2 coupes Darton 12 à collerette horizontale (**fig. 12, n° 3 et 4**), forme attestée dans l'atelier de Saint-Péray qui a fonctionné au III^e s. (Desbat 2002, 395) mais également à la Graufesenque (Genin 2007, 516 et pl. 150 n° 6 à 8).
- 1 coupe à profil bitronconique et collerette verticale très haute (**fig. 12, n° 6**) qui ne s'apparente à aucune forme connue en sigillée claire B ; la pâte rouge pâle et l'engobe rouge vif permettent de rattacher ce vase à la Graufesenque.
- 2 coupes ou bols hémisphériques à marli relevé (**fig. 12, n° 7 et 8**) ; la première est équipée d'un bord souligné par une rainure et son marli montre également deux rainures. Ces vases proviennent de la Graufesenque comme le montrent leur pâte et leur engobe et il pourrait s'agir d'une variante de la forme précédente.
- 1 coupe à profil arrondi et bord rentrant (**fig. 12, n° 9**), proche du type Lamb. 33 et qui connaît des parallèles à la Graufesenque (Genin 2007, 515 et pl. 149 n° 5 à 7). On peut sans doute aucun rattacher ce vase à la production millavoise.
- 1 coupe à panse arrondi et bord incurvé de type Desbat 7 (**fig. 12, n° 10**) en claire B rhodanienne
- 2 coupes Desbat 8 à pâte beige et engobe brun-orangé (**fig. 13, n° 1 et 2**). Ces bords sont associés à 6 fragments de panse portant des guillochis caractéristiques. Il s'agit de vases d'origine rhodanienne.
- 2 coupes à profil évasé et bord en bourrelet (**fig. 13, n° 3** et non ill.), proche du type Desbat 13 en sigillée claire B que sa pâte et son engobe permettent de rattacher à la Graufesenque.
- 1 coupelle à panse hémisphérique (**fig. 13, n° 4**), proche du type Desbat 18/Lamb. 3 qui est également produit à la Graufesenque (Vernhet 1977 ; Genin 2007, 511 et pl. 145 n° 6 à 8). Cet exemplaire est d'origine millavoise.

Les formes basses sont très rares au sein de ce lot ; un seul plat a en effet été inventorié :

- 1 grand plat de 36 cm de diamètre (**fig. 13, n° 5**), à pâte rouge pâle et engobe rouge brillant, originaire de la

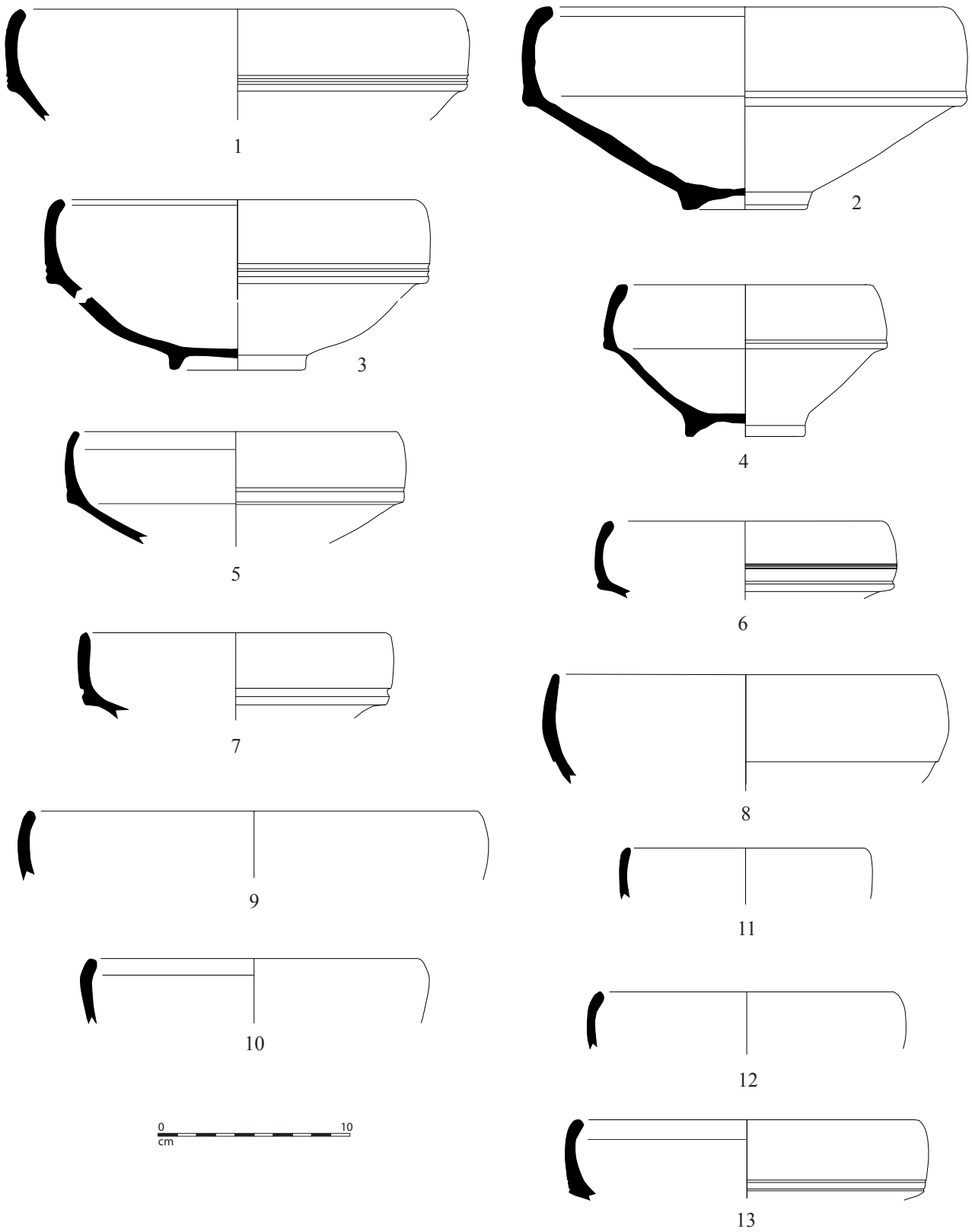


Fig. 9 – Céramiques à revêtement argileux de l'US8614. Dessins S. Corbeel et A. Godin ; DAO S. Corbeel. Ech. 1/3.

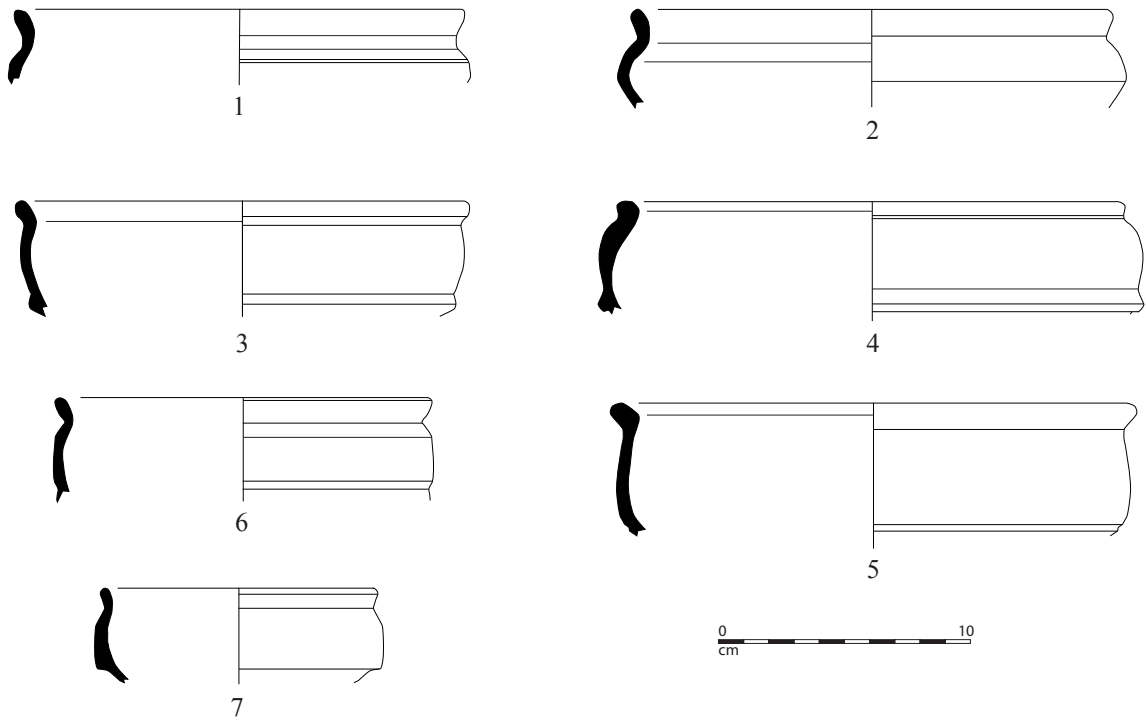


Fig. 10 – Céramiques à revêtement argileux de l'US8614. Dessins S. Corbeel et A. Godin ; DAO S. Corbeel. Ech. 1/3.

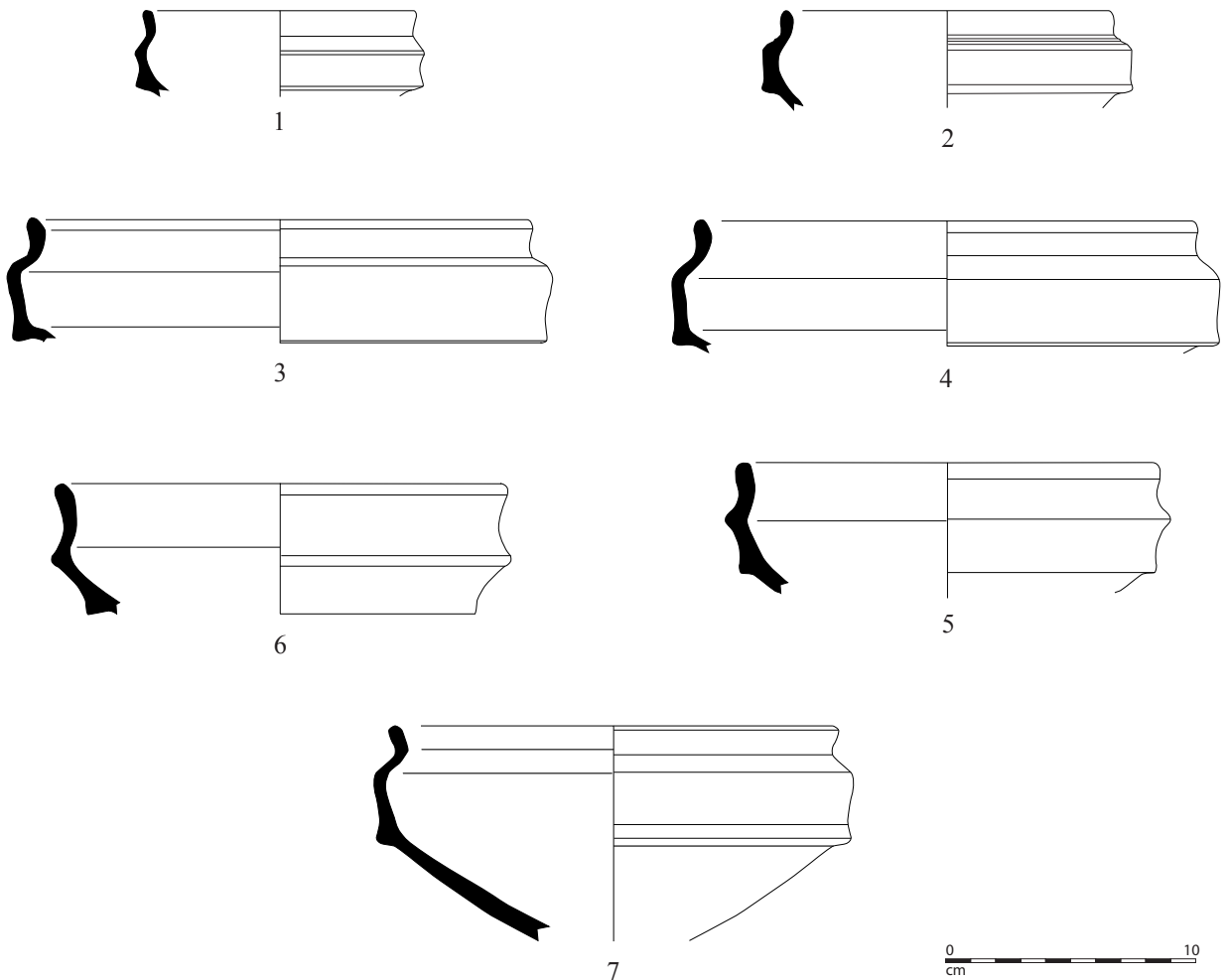


Fig. 11 – Céramiques à revêtement argileux de l'US8614. Dessins S. Corbeel et A. Godin ; DAO S. Corbeel. Ech. 1/3.

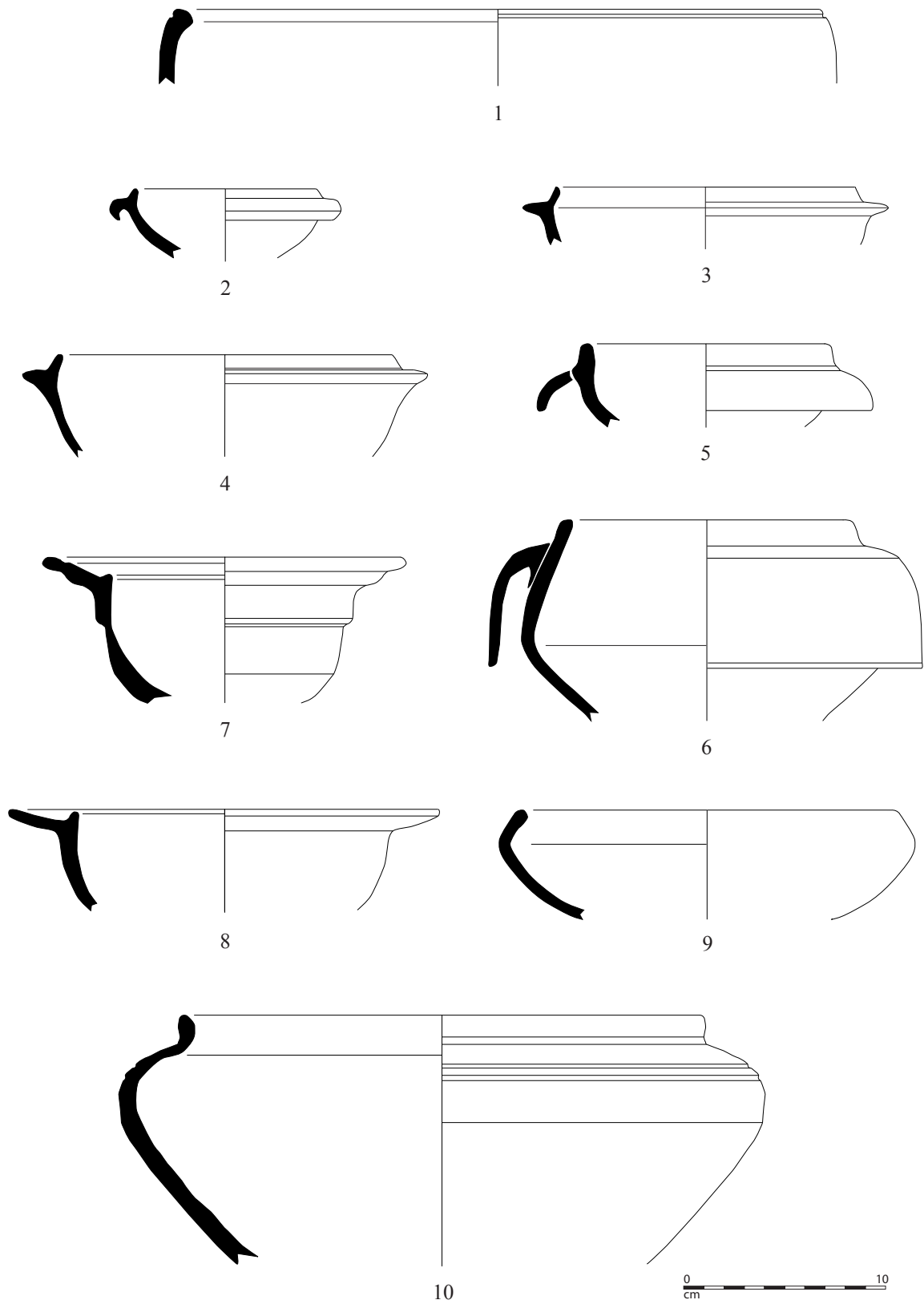


Fig. 12 – Céramiques à revêtement argileux de l'US8614. Dessins S. Corbeel et A. Godin ; DAO S. Corbeel. Ech. 1/3.

Graufesenque. La lèvre dispose d'un marli terminé par un bandeau vertical. Il s'agit d'un *unicum*, que l'on peut comparer avec le plat de type Desbat 36 en claire B dont le bord présente cependant un aspect plus massif.

Les formes fermées, cruches, pichets et gobelet sont représentées par 17 vases. Dans ce lot, on a individualisé :

- 1 cruche à bec tréflé, de type indéterminé, pâte beige et engobe brun-orangé (non ill.).
- 1 fond de gobelet à pâte grise et engobe brun.
- 1 cruche ou urne à bord en bandeau séparé en deux parties égales par un sillon (non ill.).
- 1 gobelet à col cylindrique et lèvre déversé avec décor de guillochis de type Desbat 64 (non ill.) d'origine rhodanienne.
- 2 cruches/urnes à anse Desbat 67 à bord en bourrelet triangulaire (fig. 13, n° 6 et 7) d'origine rhodanienne.
- 1 pichet à bord en bandeau mince déversé de type Desbat 68 (non ill.).
- 1 cruche à bord en bandeau légèrement évasé (fig. 13,

n° 8), proche des types Desbat 69 à 72, également d'origine rhodanienne.

- 1 cruche à bord simple légèrement déversé (fig. 13, n° 9) de type Desbat 89, de même origine.

Enfin, on signalera la présence de deux fragments de panse de cruches portant des *graffiti* (fig. 13, n° 10 et 11).

Un lot de 8 pichets comporte :

- 1 pichet globulaire à lèvre à gorge de type Desbat 66a (fig. 14, n° 1) d'origine rhodanienne.
- 7 pichets à col évasé et lèvre fine en bourrelet (fig. 14, n° 2 à 7 et non ill.), proches du type Desbat 66b du III^e s. (Desbat 2002, 396, n° 33). Les ex. n° 2 et 6 ont une pâte rouge pâle et un engobe rouge qui permet de les attribuer à la Graufesenque où ce type de pichet est bien attesté (Genin 2007, 163-165 et 517, pl. 151 n° 6 et 9). Les vases n° 3 et 4 et l'ex. non ill. peuvent en revanche être attribués à la moyenne vallée du Rhône. En ce qui concerne les n° 5 et 7 (pâte beige et engobe brun-orangé), il est difficile de trancher entre les deux origines possibles.

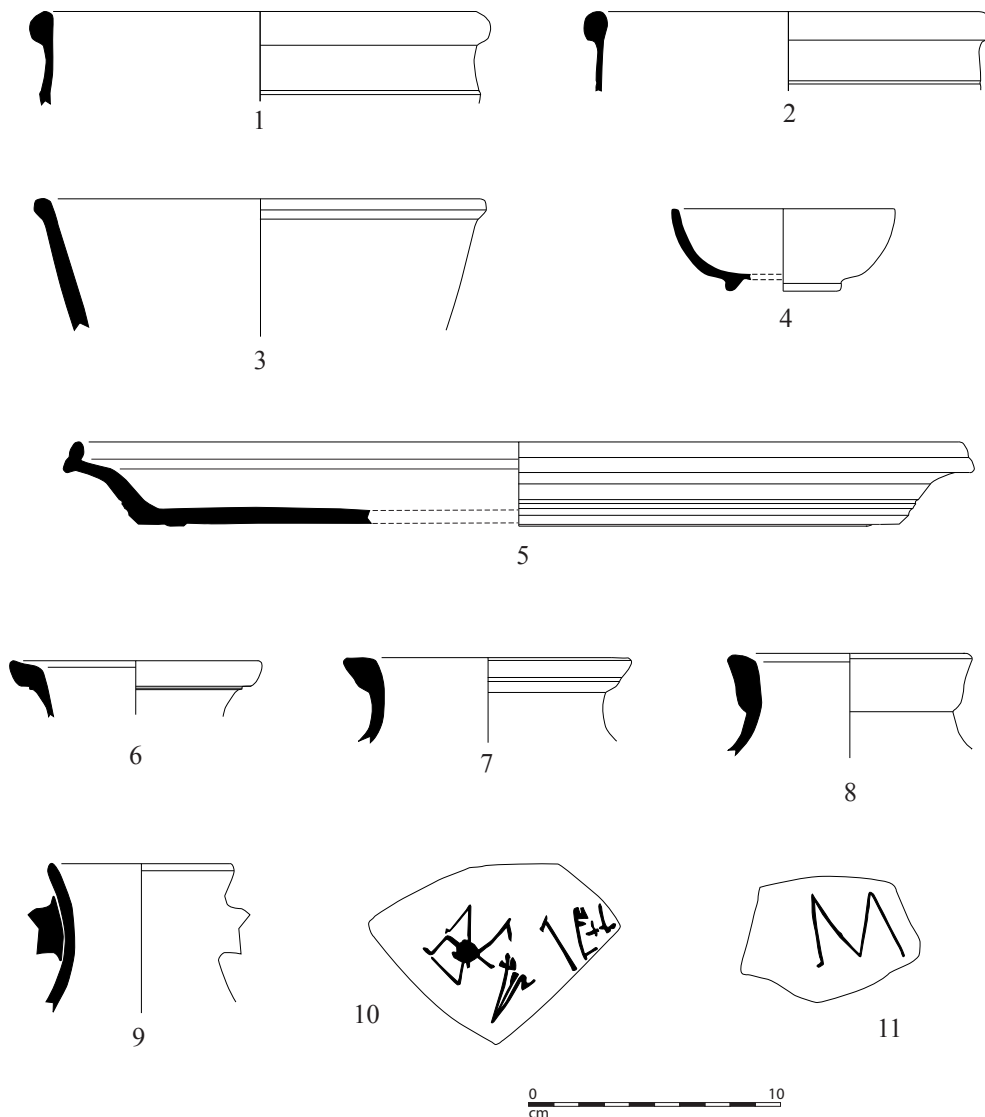


Fig. 13 – Céramiques à revêtement argileux de l'US8614. Dessins S. Corbeel et A. Godin ; DAO S. Corbeel. Ech. 1/3 sauf graffiti éch. 1/2.

Deux vases à revêtement argileux provenant des ateliers du Centre de la Gaule ?

Enfin, deux vases semblent provenir du même lieu de fabrication en raison de leur pâte et de leur engobe assez proches. Le premier, à pâte calcaire rosée, représenté par un fond et une anse d'un pichet ovoïde, est recouvert entièrement d'un engobe brun/orangé assez sombre. Il est décoré d'une bande horizontale de plusieurs guillochis dans la partie haute de la panse (**fig. 14, n° 8**).

Le second, qui présente une même couleur de pâte et d'engobe, est une tasse carénée (**fig. 14, n° 9**). La lèvre droite est soulignée par deux petites cannelures encadrant un décor constitué de plusieurs lignes horizontales de fins guillochis. La morphologie de ce vase n'est guère éloignée de celle de la « tasse de Nérès », à engobe métallescent, trouvée dans l'US8614 et décrite *infra*. Elle en diffère cependant par la pâte et le décor. Il pourrait s'agir d'un vase produit dans la même aire géographique (Centre de la Gaule au sens large).

Remarques sur la céramique à revêtement argileux

Avec 79 vases représentant 45,5 % de la vaisselle de table et de service et 17 % du total général, la céramique à revêtement argileux atteint ici le plus haut niveau jamais enregistré dans la moyenne vallée de l'Hérault où une quinzaine de contextes des II^e et III^e s. en ont livré des quantités variables. Une vingtaine de types différents ont été individualisés mais quatre d'entre eux (bols G1 et G2, coupe Desbat 29 et pichets Desbat 66a et b) regroupent à eux seuls les deux tiers de l'effectif. Parmi ces quatre types, les bols G1 et G2 de la Graufesenque sont au nombre de 44 et confirment donc ici de façon éclatante leur primauté sur le reste du répertoire.

Parmi les attributions géographiques envisageables pour ce type de céramique, on peut en distinguer au moins trois dont une est extrêmement minoritaire. Arrivent en tête ce que nous appelons les ateliers rutènes qui se trouvent dans l'actuel département de l'Aveyron. Il est bien évident que la plupart des vases issus de cette zone ont été produits

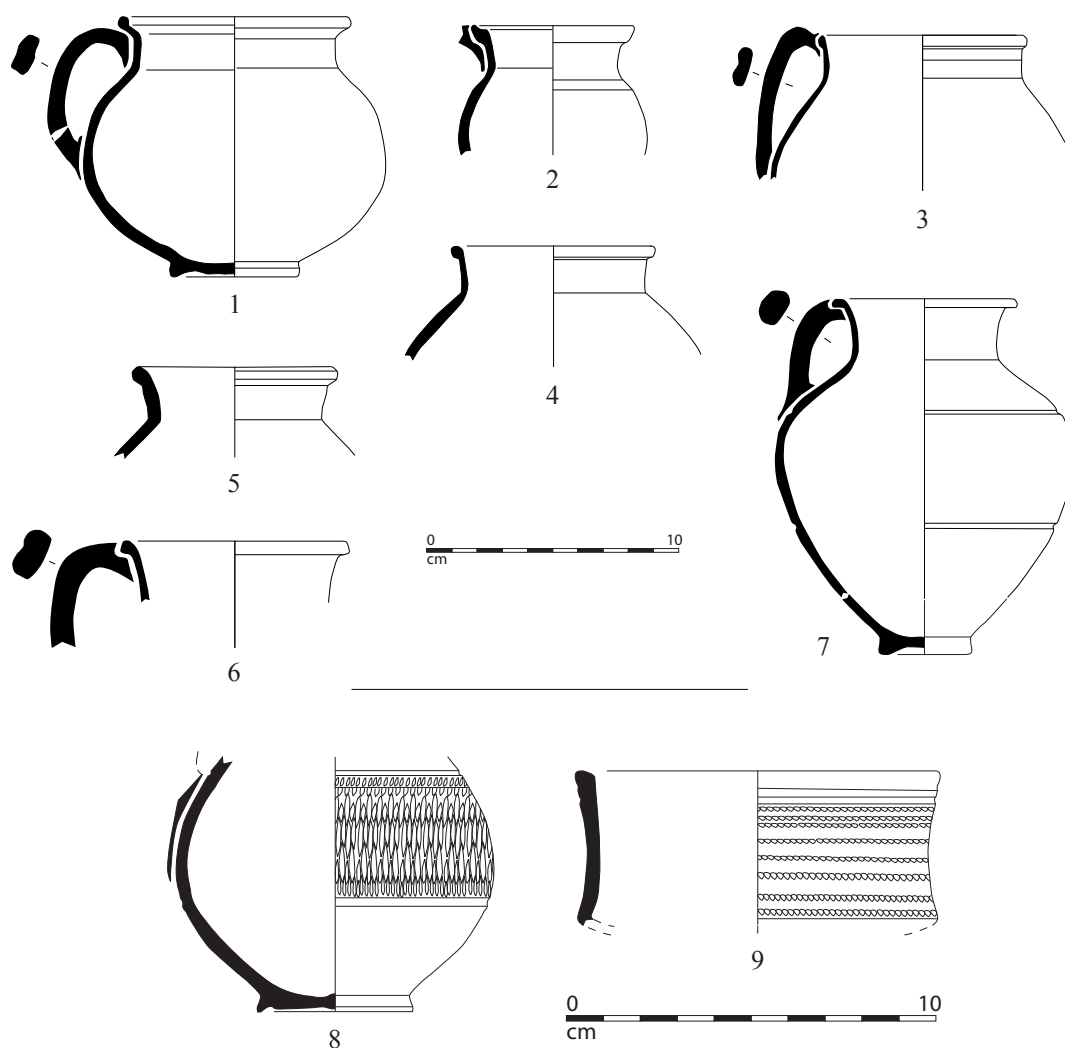


Fig. 14 – Céramiques à revêtement argileux de l'US8614. Dessins S. Corbeel et A. Godin ; DAO S. Corbeel sauf n° 8 et 9 Th. Blanco. Ech. 1/3 sauf n° 8 et 9 éch. 1/2.

à la Graufesenque mais une dizaine de vases présentent des pâtes qui appartiennent semble-t-il à d'autres ateliers qui restent à localiser précisément.

La seconde région à laquelle on peut rattacher une partie des vases à revêtement argileux est la moyenne vallée du Rhône où se trouvent les ateliers de sigillée claire B. Seuls 13 vases peuvent être attribués avec plus ou moins de certitude à cette région auxquels pourraient s'ajouter moins d'une dizaine d'autres individus qui restent sans attribution précise.

La troisième, enfin, n'a exporté dans la moyenne vallée de l'Hérault que deux vases qui accompagnaient vraisemblablement un petit lot de céramiques métallescentes produites dans la zone de Lezoux et des Martres-de-Veyre (*cf. infra*).

La céramique métallescente (Th. Blanco)

Quatre vases en céramique métallescente ont été mis au jour dans le dépotoir 8614. Lors de l'étude des mobiliers céramiques provenant d'autres dépotoirs de la *villa* de Vareilles datés de la seconde moitié du II^e s., S. Mauné avait déjà pu identifier un vase rattachable à ce groupe.

Plusieurs districts de production de céramiques métallescentes ont été recensés en Gaule (en dernier lieu : Brulet, Vilvorder, Delage 2010, 342-358) : la région de Gaule centrale avec Lezoux (Bet, Gras 1999, 13-38), les ateliers de Bourgogne et de Franche-Comté (Joly 1999, 39-68), et surtout les ateliers trévires de Gaule de l'Est (Symonds 1992). Ces productions apparaissent dans la seconde moitié du II^e s. et sont connues jusque vers le milieu du IV^e s. Les vases de l'US8614 semblent provenir principalement de la région de Lezoux au sens large, comme a pu nous le confirmer Ph. Bet qui les a examinés. La production de cette céramique dans cette région est assez marginale par rapport aux quantités de sigillées fabriquées dans les mêmes ateliers, mais elle répondait essentiellement à une demande en vases à boire émanant des populations de Gaule du Nord et de Rhénanie. L'utilisation du vernis grésé au reflet évoquant le métal pour décorer les vases, ne serait utilisée, dans ces officines de potiers, qu'à partir de la phase 7 de Lezoux, soit entre 170-240, et se poursuivrait durant la phase 8, entre 240 et 280 ap. J.-C. (Bet, Gras 1999, 35).

Le premier vase (**fig. 15, n° 1**), en forme de flûte, présente une pâte rose/orangée. La lèvre à petit bourrelet extérieur est soulignée par une petite gorge marquant le passage avec le col. Ce dernier s'évase et se confond avec la panse allongée qui s'élargie légèrement, au maximum, à la moitié du vase. Le fond, absent ici, qui devait être en piédestal, est suggéré par un resserrement important de la panse. Cette flûte est décorée d'une frise de trois motifs végétaux réalisés à la barbotine (tiges avec feuilles et boutons) encadrée par deux rangées horizontales de petites perles. Le décor à la barbotine, plus ou moins orangé, ressort de l'engobe noir métallescent qui recouvre entièrement le vase. Ce vase à boire correspond au type 312 de la typologie des céramiques fines de Lezoux (Bet, Gras 1999, 30-31). L'apparition de cette forme reste mal connue, mais il semblerait que la production de ce type de céramique débute à partir de la seconde moitié II^e s., se

poursuivant au début du III^e s. Un exemplaire similaire est conservé au musée de Moulins, que Symonds répertorie dans le groupe 12 sous le numéro 226 (Symonds 1992). Le caractère original de ce vase à boire est notamment confirmé par sa présence dans le riche tumulus 1 de Hanret, situé dans la région d'Hesbaye en Belgique et daté du dernier tiers du II^e s. (Massart 1999, 401 et Pl. 2 fig. 2).

Le second vase est un gobelet ovoïde (**fig. 15, n° 2**) à décor moulé. Le vase n'est pas archéologiquement complet mais grâce à diverses comparaisons, il est possible de restituer son profil. Il s'agit d'un vase de type Déch. 68 (Déchelette 1904, pl. IV ; Oswald 1920, 77-78) sur lequel sont systématiquement présents des décors de ce type (Romeuf 2000, 148). La pâte est rose/orangée et l'ensemble du vase est recouvert d'un engobe brun brillant tirant vers le noir, sur lequel les motifs moulurés bien visibles dans la partie inférieure du vase, ressortent plus orangé. Ces vases étaient réalisés en deux étapes, la partie inférieure était façonnée au moule tandis que la partie supérieure était tournée. La jonction des deux parties est masquée par des bandes de guillochis. L'ornement de notre exemplaire est assez remarquable. De haut en bas, nous observons un décor de guillochis horizontal encadré de deux cannelures. Vient ensuite le décor mouluré composé de deux registres : une série de trophées surplombant un alignement de cratères entourés de cercles doubles. Quatre petites rosettes encadrent chaque double cercle. Le passage avec la panse, se rétrécissant vers le pied, est délimité par deux petites cannelures.

Des vases similaires, répertoriés sous les numéros 32 à 34 par A.-M. Romeuf, sont produits vers la fin du II^e s. dans l'officine des Martres-de-Veyre (Puy-de-Dôme) (Romeuf 2000, 148-149 et pl. 136). Ils correspondent, pour les deux premiers, aux références 47 et 48 du groupe 3 défini par Symonds dans son étude typologique (Symonds 1992, fig. 2). Dans l'étude des moules de gobelets ornés de la Gaule centrale conservés au musée des Antiquités nationales, C. Bémont a publié deux fragments de moules pour gobelet Déch. 68 sur lesquels on peut remarquer des motifs similaires au trophée ou trépied de notre exemplaire (Bémont 1977, 218 et 219, pl. XXXVII et XXXVIII). Elle a identifié ce motif comme la moitié inférieure d'un modèle plus complexe et ancien, utilisé au début du II^e s., et envisage une réutilisation du poinçon par la suite, pour la confection de moules.

Plusieurs fragments, à pâte rose et engobe brun mat métallescent, appartiennent à la partie supérieure d'une tasse à deux anses, provenant également des ateliers du centre de la Gaule (**fig. 15, n° 3**). Cette tasse présente de grandes similitudes avec la forme 302, appelée « tasse de Nérès », de la typologie des parois fines de Lezoux (Bet, Gras 1999, 27-28). La lèvre en petit bourrelet surmonte la panse rentrante à décor moulé, séparée de la partie inférieure par une carène sur laquelle reposent les anses. Le décor, réalisé à la barbotine, se compose de rinceaux et de feuilles d'eau accompagnés de petites gouttelettes. Il se termine, dans sa partie basse, par une série de petites cannelures qui marquent le passage avec le fond (manquant ici). Ces vases sont souvent associés à du matériel de

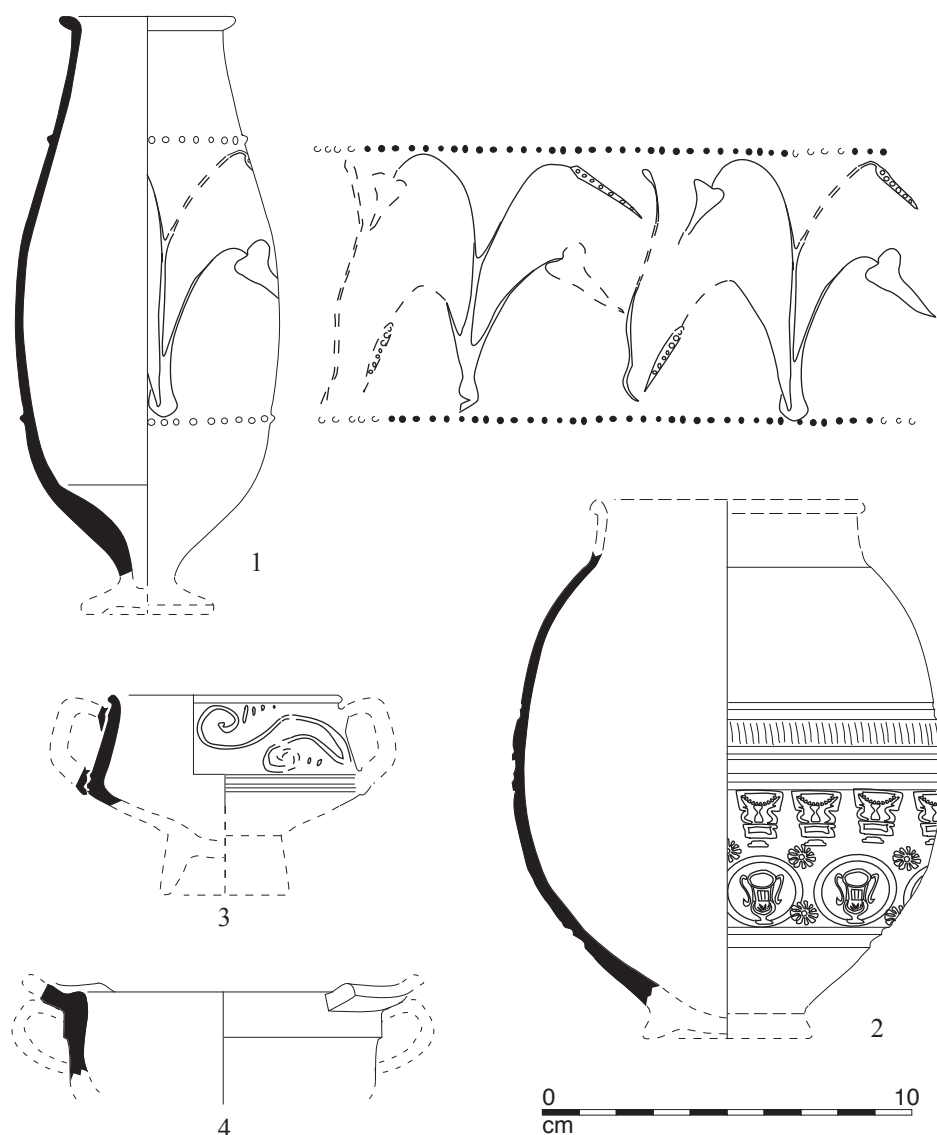


Fig. 15 – Céramiques métallescentes de l'US8614. Dessins et DAO Th. Blanco. Ech. 1/2.

la phase 7 de Lezoux. Répertoire dans le groupe 7 de Symonds (Symonds 1992, fig. 8), ce type de tasse a été produit dans plusieurs ateliers de la région Centre comme ceux des Martres-de-Veyre (Romeuf 2000, 148 et 411) où leur fabrication est fixée à l'extrême fin du II^e s. Quelques exemplaires ont été retrouvés à Lyon dans des contextes de sites de consommation du début du III^e s. (Desbat, Picon 1996, 477 et 481, fig. 3 et 9).

Un bord de vase (fig. 15, n° 4), qui montre les amorces d'un départ d'anse et d'une oreille, appartient à une tasse à lèvres droite identifiable à un Drag. 34 (Oswald 1920, 223, pl. LII), imitant la vaisselle en métal. La pâte est similaire à celle des vases décrits précédemment et porte le même engobe grès métallescent. À Lezoux, cette forme répertoriée sous le numéro 11 de la typologie des sigillées lisses de Ph. Bet, est produite de façon limitée, durant les phases 6 et 7. A notre connaissance, elle n'est pas identifiée en métallescente, mais comme un certain nombre de formes

produites dans la région de Lezoux présentent un engobe grès aux reflets métalliques, il nous paraît envisageable de rattacher ce vase à l'un de ses ateliers.

La céramique engobée blanche

La présence de cette catégorie céramique dans la vallée de l'Hérault a été mise en évidence en 1994 lors de la fouille de la villa de Lieussac à Montagnac (Mauné *et al.* 2006, 205) et a été confirmée lors de l'exploration de la villa de Vareilles (1999 et 2002) et de l'établissement de L'Auribelle-Basse à Pézenas, entre 2000 et 2004. Il s'agit d'un excellent fossile directeur pour la période comprise entre le second quart/milieu du II^e s. et le second tiers du III^e s. (Mauné *et al.* 2004). Cette céramique est produite tout au long du Haut-Empire dans la partie sud-occidentale du Massif Central (en dernier lieu Marot 2005, 111 et 114), dans un nombre probablement important d'ateliers dont ceux de l'Auzéral à Savignac (Aveyron ; Bénévent 1997),

de Montans (Tarn ; Martin 1996) et peut-être aussi de La Graufesenque à Millau (Aveyron). On connaît également une production du même type dans la vallée de l'Allier (Bet *et al.* 1987 ; Genin, Lavendhomme 1997).

Même si quelques vases arrivent de façon sporadique, à la fin de l'époque augustéenne, dans la moyenne vallée de l'Hérault (Mauné 1997 ; Mauné, Duperron 2012), cette céramique n'est réellement importée dans cette zone que très tardivement, accompagnant notamment les céramiques sableuses réductrices et les céramiques kaolinitiques, les dernières arrivées de sigillée rouge et bien évidemment les céramiques à revêtement argileux millavoises. Dans l'état actuel des recherches, les tessons les plus méridionaux que nous connaissons sont ceux de Pézenas / Auribelle-Basse, mais il est probable que la basse vallée de l'Hérault a également été approvisionnée. Contrairement à l'hypothèse émise récemment par E. Marot (Marot 2011, 372-373), cette céramique a donc bien été diffusée en direction des territoires littoraux.

La pâte est fine, calcaire, de couleur beige à orange, savonneuse au toucher ; l'engobe est blanc crème, parfois épais et peut porter un décor de bandes ou de losanges de couleur orange mat. La cuisson est réalisée en mode A. Ce groupe comprend 15 vases qui se répartissent de la façon suivante :

- neuf cruches à double carène plus ou moins fragmentaires représentées par six lèvres déversées en bourrelet (**fig. 16, n° 1 à 5** et non ill.) et neuf fonds (**fig. 16, n° 9** et non ill., cf. aussi les n° 1 et 2). Deux vases ont été remontés totalement et portent un décor qui se déploie sur tout le bandeau central, limité par les deux carènes. Ces décors sont constitués d'une alternance de bandes verticales orange et de losanges. Des bandes horizontales orange marquent les carènes. Le vase n° 2 présente au dessus de sa bande orange supérieure, trois bandes ondées parallèles blanches directement appliquées sur l'épiderme brut. Comme l'a récemment souligné E. Marot, il s'agit de la forme la mieux attestée dans le sud du Massif Central dans la seconde moitié du II^e s. et au III^e s. (Marot 2011, 372).

- 2 cruches à bord déversé simple en bourrelet représentée par un bord (**fig. 16, n° 6**) et deux fonds (**fig. 16, n° 10** et non ill.). Il s'agit de récipients à panse ovoïde, identiques à celui provenant de Javols publié par E. Marot (Marot 2011, 372, fig. 21 n° 7).

- 1 cruche/pichet à col étroit et petite lèvre en bourrelet (**fig. 16, n° 7**)

- 1 cruche à bord triangulaire et deux anses (**fig. 16, n° 8**)

- 2 gobelets miniatures à fond plat, de type CL-REC 8f (**fig. 16, n° 11 et 12**). Ces petits vases sont habituellement considérés comme des vases votifs car ils sont fréquemment mis au jour en contexte culturel. Le TAQ donné par le *Dicocer* est bien trop haut (50 ap. J.-C.) car ce type de vase perdure en réalité jusque dans le courant du III^e s. Au delà de leur fonction votive, il est possible qu'une partie de ces vases ait été destinée à conserver et à commercialiser onguents ou autres préparations à base de résine ou de poix, matières largement utilisées dans la pharmacopée antique et abondamment produite dans le sud du Massif Central (en dernier lieu : Mauné, Trintignac 2011).

Parmi les 13 cruches, les exemplaires à double carène représentent les deux tiers de l'effectif (NMI 9), le reste

du répertoire se répartie entre cruches/pichets à lèvre en bourrelet et cruches à lèvre triangulaire à panse ovoïde. Parmi les 165 récipients qui appartiennent à la vaisselle de table et de service, cette catégorie représente presque 9 % de l'ensemble ce qui n'est pas négligeable. Habituellement, les ensembles qui contiennent ce type de céramique n'en livrent qu'un ou deux individus (cruches à double carène ou pichets à col étroit). C'est par exemple le cas des autres dépotoirs tardifs mis au jour à Vareilles (ensembles 4017, 4135, 5191, 8129 et 9004) ou bien encore de l'ensemble 5030 de la *villa* de Lieussac qui n'en n'a fourni qu'un exemplaire (Mauné *et al.* 2006, 205).

La céramique à pâte claire

Il s'agit d'une catégorie qui regroupe l'ensemble des céramiques présentant une pâte calcaire beige, sans dégraissant, de provenance essentiellement locale. Il est probable qu'une partie de ces vases, très fragmentés en raison de leur morphologie, ait été engobée, mais cet engobe ne se conserve que très rarement. Habituellement, la céramique à pâte claire est très fragmentée et nous avons la chance de disposer ici de plusieurs profils complets.

Il est par ailleurs remarquable d'observer que les 48 bords individualisés font écho aux 48 fonds présents dont quatre sont plats et 44 annulaires. Ce lot comprend également 3 anses plates, 14 anses à sillon central, 3 anses à double sillon et 8 anses à trois sillons. Le total des anses s'établit donc à 28 et il est évident que certaines cruches ont été spoliées de leur anse avant d'être jetées dans ce dépotoir.

Avec 48 individus, la céramique à pâte claire représente un peu moins de 30 % des céramiques fines et environ 10 % du total général des vases et amphores de l'ensemble 8614. Parmi ces 48 individus, 44 sont des cruches et 4 sont des formes ouvertes basses : bol, jattes/coupes. Il s'agit donc d'une vaisselle essentiellement destinée au service des liquides (eau, vin, huile, *garum*, etc...) qui s'associe sur la table aux bols, pichets, gobelets et coupes en céramique fine, destinés à la consommation des mets liquides et solides. Cependant, il ne faut pas perdre de vue, comme l'a rappelé récemment A. Desbat, qu'une grande partie des cruches retrouvées dans les dépotoirs pouvait être considérée comme des conteneurs destinés à la commercialisation de divers liquides (vin et saumures essentiellement mais aussi produits laitiers, huiles, ou préparations à base de fruits ou de céréales). Cette proposition s'appuie sur une réalité tangible : la plupart des cruches retrouvées en milieu humide présente en effet un poissage interne qui n'est pas compatible avec leur utilisation comme vase à eau (Desbat 2003, 147). Le poids considérable des cruches à pâte claire au sein du dépotoir 8614 pourrait ainsi s'expliquer par la présence de conteneurs achetés par les occupants de l'établissement pour leur contenu. Ces cruches pourraient provenir de boutiques établies dans les agglomérations secondaires où s'effectuait le fractionnement, pour la vente, des produits transportés en amphore ; on peut également imaginer que certaines préparations culinaires ou sauces élaborées par des artisans installés dans ces agglomérations étaient commercialisées dans ce type de récipients.

Parmi les 44 cruches, on observe la domination d'une

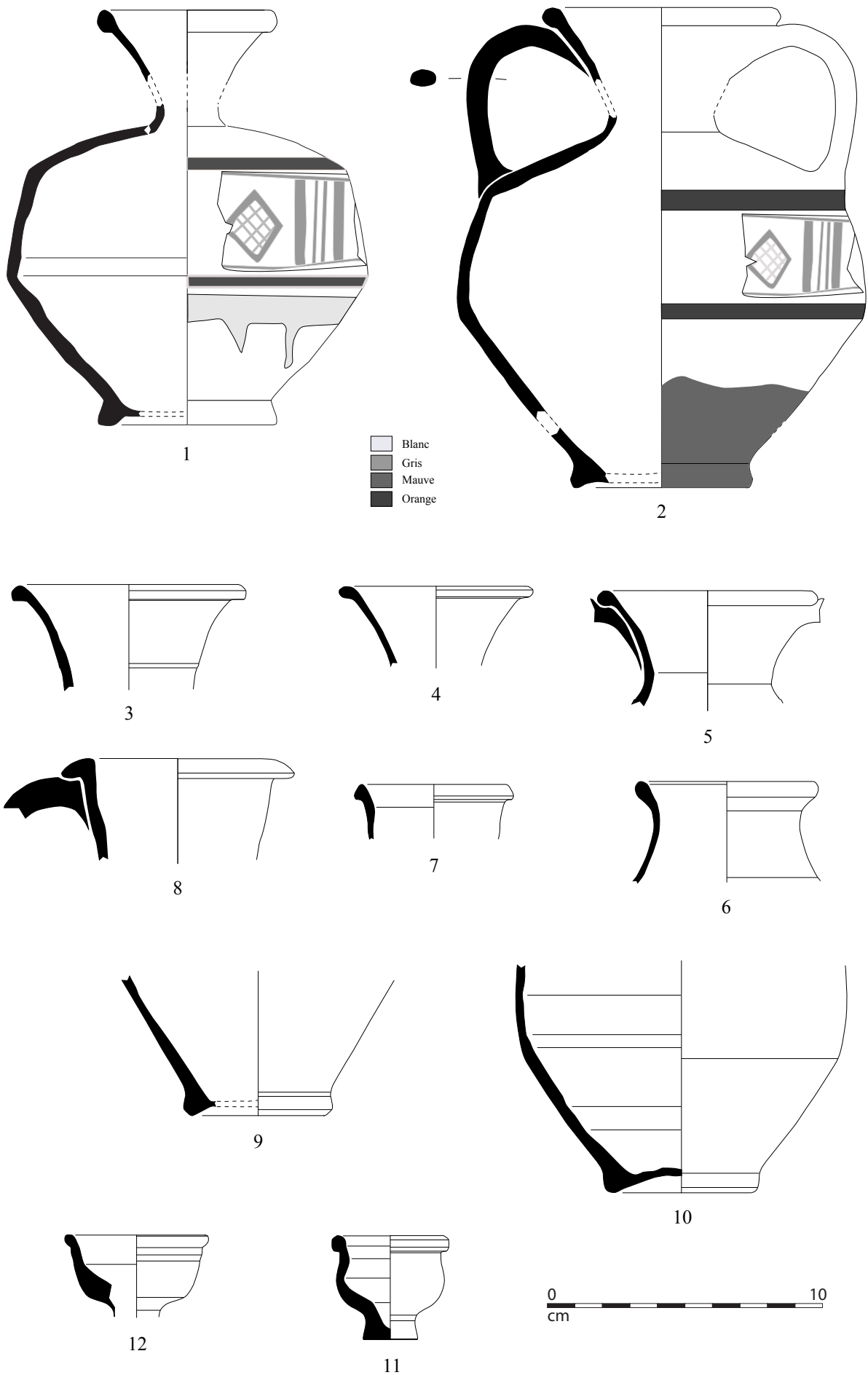


Fig. 16 – Céramiques à engobe blanc de l'US8614. Dessins Ch. Carrato ; DAO S. Corbeel. Ech. 1/2.

forme qui totalise à elle seule 34 exemplaires et offre de fait une excellente homogénéité typo-chronologique.

La répartition des vases par type est la suivante :

- 34 cruches à lèvres déversées simples ou légèrement épaissies (fig. 17, n° 1 à 6 et non ill.). La partie supérieure de la panse est tronconique et cette particularité indique sans doute la présence d'une carène séparant le vase en deux parties égales. De fait, de nombreux fragments de carène arrondie

ont été comptabilisés parmi les fragments très abondants de panse.

Le reste du lot de cruches se répartit de la façon suivante :

- 2 cruches à col tronconique et lèvres relevées simples (fig. 17, n° 7 et 8)

- 1 cruche col étroit et à lèvres à bandeau simple (fig. 17, n° 9)

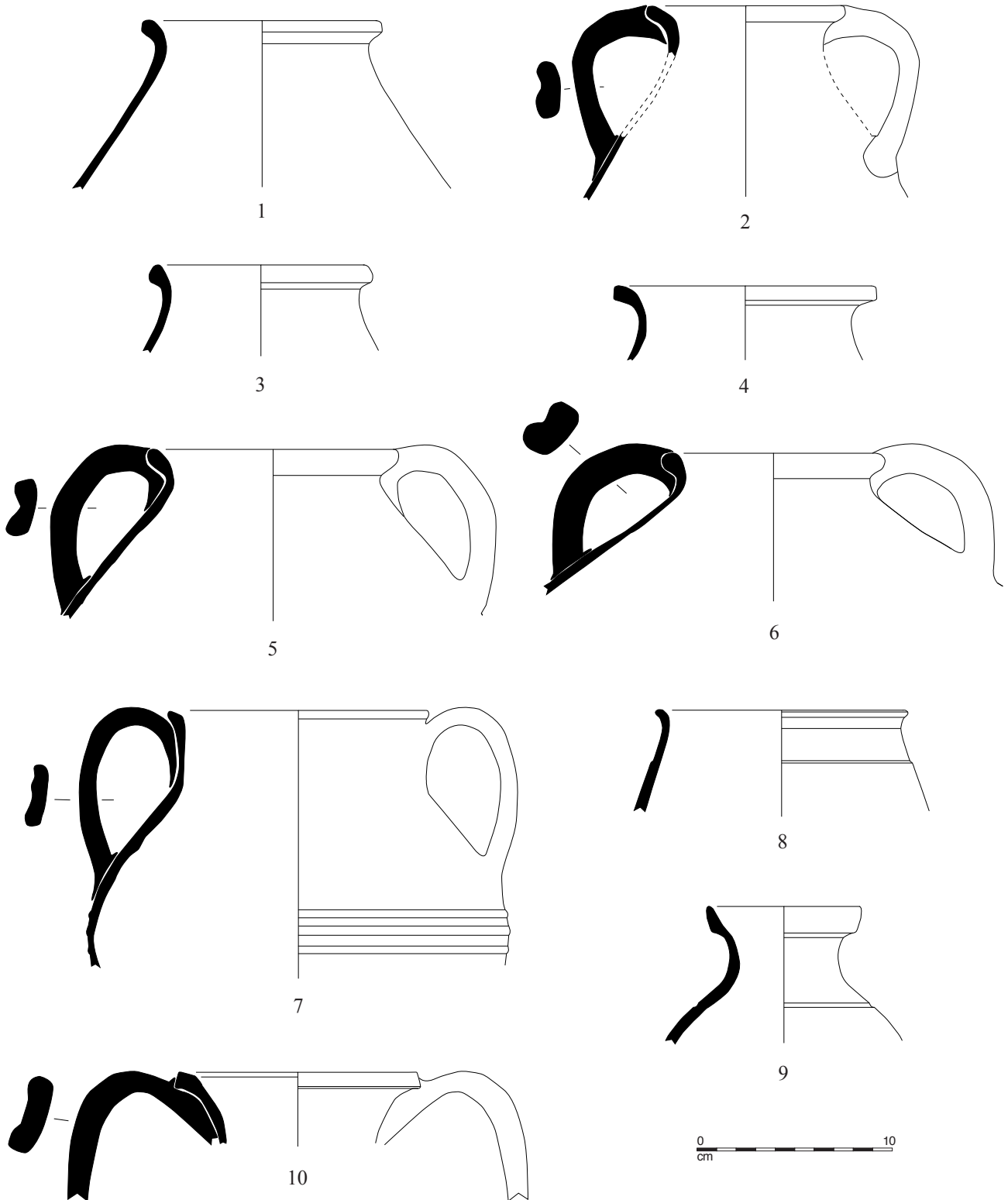


Fig. 17 – Céramiques à pâte claire de l'US8614. Dessins et DAO S. Corbeel. Ech. 1/3.

- 1 cruche à lèvres déversées rectangulaire et embouchure large (**fig. 17, n° 10**)
 - 1 cruche globulaire à col tronconique surmonté d'une lèvre en bourrelet (**fig. 18, n° 1-2**). Deux anses s'attachent sur la lèvre et constituent en réalité de solides poignées de préhension.
 - 1 cruche globulaire à lèvres déversées simple à gorge interne et à une anse (**fig. 18, n° 3**)
 - 3 cruches à col étroit et lèvres en bandeau de type CL-REC 5d (non ill.), similaire au type BOB-F1
 - 1 cruche à lèvres déversées triangulaire (non ill.)
 - 1 cruche à bord trilobé et lèvres simple de type CL-REC5d (non ill.), similaire au type BOB-F4
- Quatre autres vases complètent ce répertoire :
- 2 coupes à panse arrondie et lèvres en bourrelet proche du type G2b en céramique à revêtement argileux de la Graufesenque (**fig. 18, n° 4 et 5**).
 - 2 jattes à profil arrondi (**fig. 18, n° 6 et 7**) proche du type BOB-D3. L'exemplaire le plus grand est équipé d'une anse horizontale plaquée sur la panse et dépassant du bord. Deux exemplaires identiques ont été mis au jour dans une grande fosse dépotoir inédite de l'établissement de l'Auribelle-Basse à Pézenas, datée du milieu du III^e s.

L'origine de ces vases est difficile à préciser en raison de la multiplicité des ateliers ayant produit ce type de céramique. En effet, parce que son répertoire est essentiellement composé de formes hautes fermées (cruches) fragiles et difficiles à transporter (on ne peut pas les empiler comme les coupes ou les assiettes), la céramique à pâte claire n'est en général diffusée que dans un court rayon terrestre autour de ses lieux de production. De fait, cette céramique montre une atomisation très forte de ses centres de production et il n'existe pas, en contexte rural, de grand atelier spécialisé dans ce type de céramique. La conséquence de ce phénomène est connue : la céramique à pâte claire présente une très grande variété typologique et il est très difficile de dresser au niveau régional, une typochronologie d'ensemble.

Le lot provenant de l'US8614 offre néanmoins quelques éléments intéressants : on note ainsi la domination presque sans partage des cruches à col large et bord déversé simple ou en bourrelet et l'absence de modèle à col étroit. Il est probable qu'une partie de ces exemplaires provienne des ateliers de la moyenne vallée de l'Hérault, Saint-Bézard en particulier où est connue entre le II^e s. et la seconde moitié du III^e s., une production de cruches de ce type.

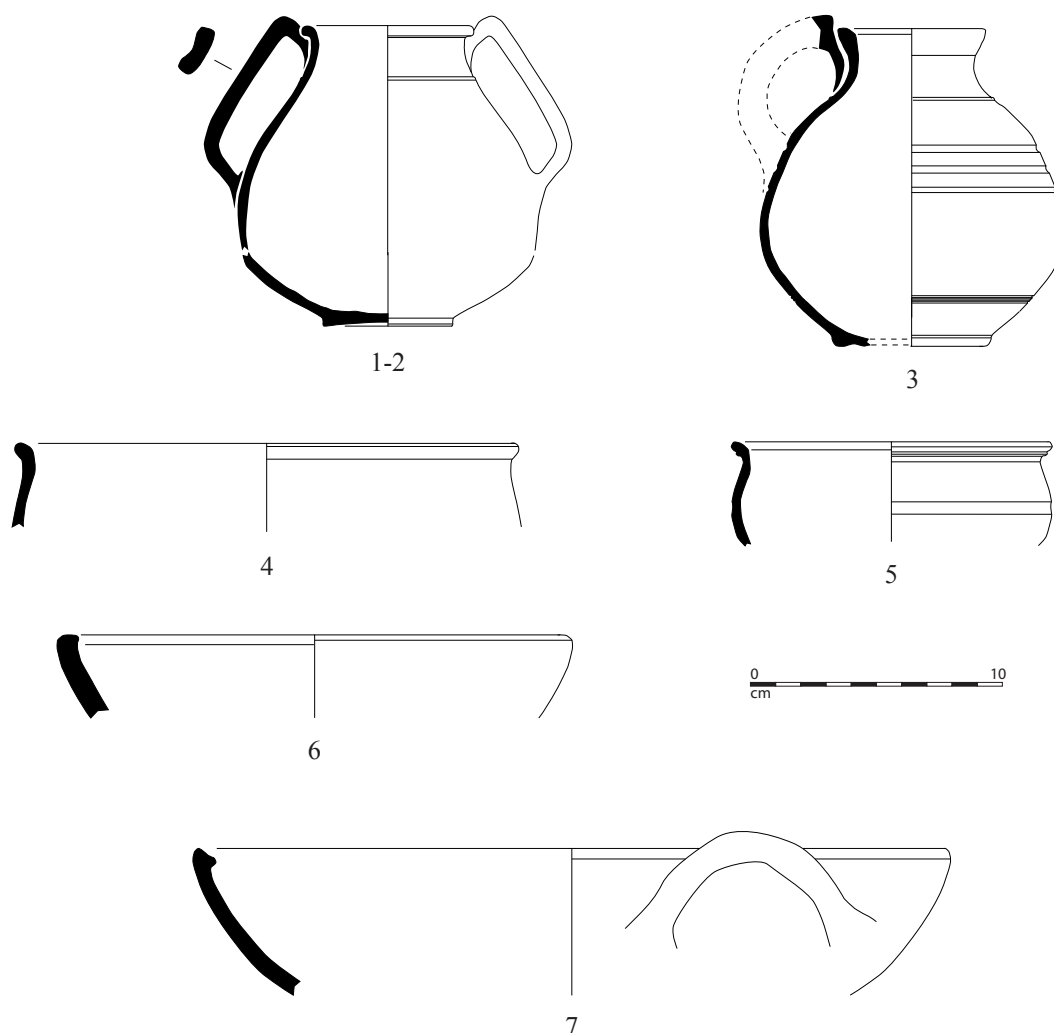


Fig. 18 – Céramiques à pâte claire de l'US8614. Dessins et DAO S. Corbeel. Ech. 1/3.

Enfin, certains vases, comme les quatre cruches de type F1-F4 et les deux jattes à profil arrondi, pourraient provenir des ateliers du Libron où des exemplaires similaires à pâte sableuse oxydante ont été fabriqués dans les ateliers de BOB (en dernier lieu Mauné, Lescure 2008). Le poids important de la BOB dans l'ensemble 8614 semble appuyer cette hypothèse.

2.2.2. Les céramiques culinaires

Nous avons regroupé ici l'ensemble des céramiques à pâte sableuse ou kaolinitique considérées comme « communes » et dont le dénominateur commun est de présenter une pâte réfractaire. Cette vaisselle est beaucoup plus polyvalente que les catégories précédentes puisqu'elle peut à la fois servir en cuisine mais aussi sur la table lorsque sa morphologie le permet.

2.2.2.1 Les céramiques culinaires oxydantes

La céramique Brune Orangée Biterroise

Il s'agit d'une catégorie de vaisselle qui rassemble une très large gamme de vases couvrant l'ensemble des besoins de la table et de la cuisine et qui apparaît de fait très prisée par les consommateurs. Produite massivement dans de vastes ateliers qui fabriquent également des amphores vinaïres, des *dolia* et des matériaux de construction, la BOB témoigne du dynamisme des potiers biterrois pendant les II^e et III^e s. ap. J.-C. C'est une céramique à pâte sableuse dont la teinte varie de l'orange au gris foncé en passant par le brun et le rouge. La pâte, réfractaire, contient de fines particules de mica argenté et des petits grains blancs de quartz translucides et lisses. Son aspect peut varier sensiblement au sein d'un même atelier car il s'agit d'une céramique produite durant plus d'un siècle et demi. Enfin, il faut aussi signaler l'hétérogénéité des cuissons : certains lots présentent une pâte presque savonneuse tandis que d'autres sont très cuits et de couleur gris sombre.

Les 94 vases inventoriés se répartissent de la façon suivante, au sein de la typologie qui a fait l'objet d'une révision récente (Mauné, Lescure 2008) :

- Avec 10 ex., les urnes ovoïdes A1 à bord triangulaire constituent l'une des formes les plus abondantes (**fig. 19, n° 1-2** et non ill.). Elles peuvent être utilisées pour la cuisson à l'étouffée mais aussi pour le stockage des aliments ou bien des liquides dans la cuisine.

- Les marmites carénées B1 (15 ex.) sont des imitations de la forme Hayes 197 en Céramique Africaine de Cuisine que l'on peut considérer comme la forme la plus diffusée du répertoire de cette catégorie de céramique culinaire (**fig. 19, n° 3 à 6**). Ces marmites ont des diamètres compris entre 15 et 24 cm ; 7 ex. présentent des ouvertures de 18 cm.

- La coupe carénée B2 (non ill.) présente dans ce lot est une imitation de la forme Hayes 14b en sigillée claire A. Cette dernière est systématiquement présente à Marseille dans les ensembles de la seconde moitié du II^e s. (en dernier lieu Huguet 2007, 554) et un ex. a été mis au jour dans l'US8614 (voir *supra*). La coupe B2 a été produite de façon marginale dans les ateliers de BOB.

- Les bols carénés B3 sont représentés par 8 ex. (**fig. 19, n° 7 et 8**). Il s'agit d'imitations de la forme Drag. 44 en sigillée sud-gauloise produite au II^e s. mais aussi des bols G2c de la Graufesenque dont on a souligné *supra* l'abondance dans l'US8614.

- Les marmites B4 à panse arrondie sont au nombre de 2 (**fig. 19, n° 9** et non ill.)

- 1 casserole B5/B6 a également été inventoriée (**fig. 19, n° 10**).

- 5 marmites B10 (**fig. 19, n° 11 et 12**), probables imitations de la forme Hayes 183/184 en Céramique Africaine de Cuisine.

- 14 couvercles C1, imitation de la forme Hayes 196 en Céramique Africaine de Cuisine qui accompagne les marmites B1/Hayes 197 et C3/Hayes 23b. Dans ce lot, on a isolé trois couvercles C1b à pied annulaires (**fig. 20, n° 5** et non ill.) et 6 ex. du sous-type C1a à bouton de préhension, les autres ex., soit 5 individus, étant indéterminés.

- 5 ex. de plats à cuire C3 (**fig. 20, n° 1 à 4** et non ill.), imitation de la forme Hayes 23b en Céramique Africaine de Cuisine. La grande diversité des diamètres est remarquable puisque l'ex. le plus petit a une ouverture de 16,5 cm et le plus grand de 33 cm.

- 2 ex. de plats de type C4 (**fig. 20, n° 6 et 7**), imitation du plat à cuire Hayes 181 de Byzacène.

- 2 ex. de jatte/mortier D3, à bord incliné vers l'intérieur (**fig. 20, n° 8 et 9**).

- 13 ex. de gobelets/pichets G2 (**fig. 21, n° 1 à 7** et non ill.), imitation de la forme Marabini LXVIII (Mauné *et al.* 2004), produite en Italie et dans la partie orientale du Bassin méditerranéen (en dernier lieu : Pellegrino 2009). Cette forme, fabriquée dans tous les ateliers de BOB, a eu un grand succès dans la région de Béziers où elle est abondamment diffusée. Le vase n° 4 est plus proche de la forme Desbat 64 en sigillée claire B que du gobelet ovoïde Marabini LXVIII.

- 1 ex. de gobelet de type G6, à panse ovoïde et lèvre simple déversé (non ill.)

- Les cruches à col étroit sont représentées par 1 ex. de type F2 (**fig. 21, n° 10**), 3 ex. de type F3 (**fig. 21, n° 11** et non ill.) et 4 ex. de type F4 à lèvre triflée (non ill.), considérées comme des bouilloires.

- Les cruches à col large sont représentées par 1 ex. de type G3 (**fig. 21, n° 8**) qui présente une poignée à la place de l'anse (voir *supra* un vase similaire en céramique à pâte calcaire), 5 ex. de type G4 (**fig. 21, n° 9**), 1 ex. de type G5 (**fig. 21, n° 12**).

Composition du lot de BOB

Parmi les 94 vases comptabilisés, 5 formes rassemblent à elles seules 60 exemplaires. Comme habituellement, on observe la domination des marmites B1 (15 ex.), des couvercles C1 (14 ex.), des pichets-gobelets G2 (13 ex.) et des urnes A1 (10 ex.) ; la place relativement importante des coupes-bols carénés B3 (8 ex.) est à relever et confirme la bonne diffusion de cette forme, dérivée du modèle Drag. 44a en sigillée sud-gauloise et proche également des coupes G2 en « sigillée claire B » millavoise.

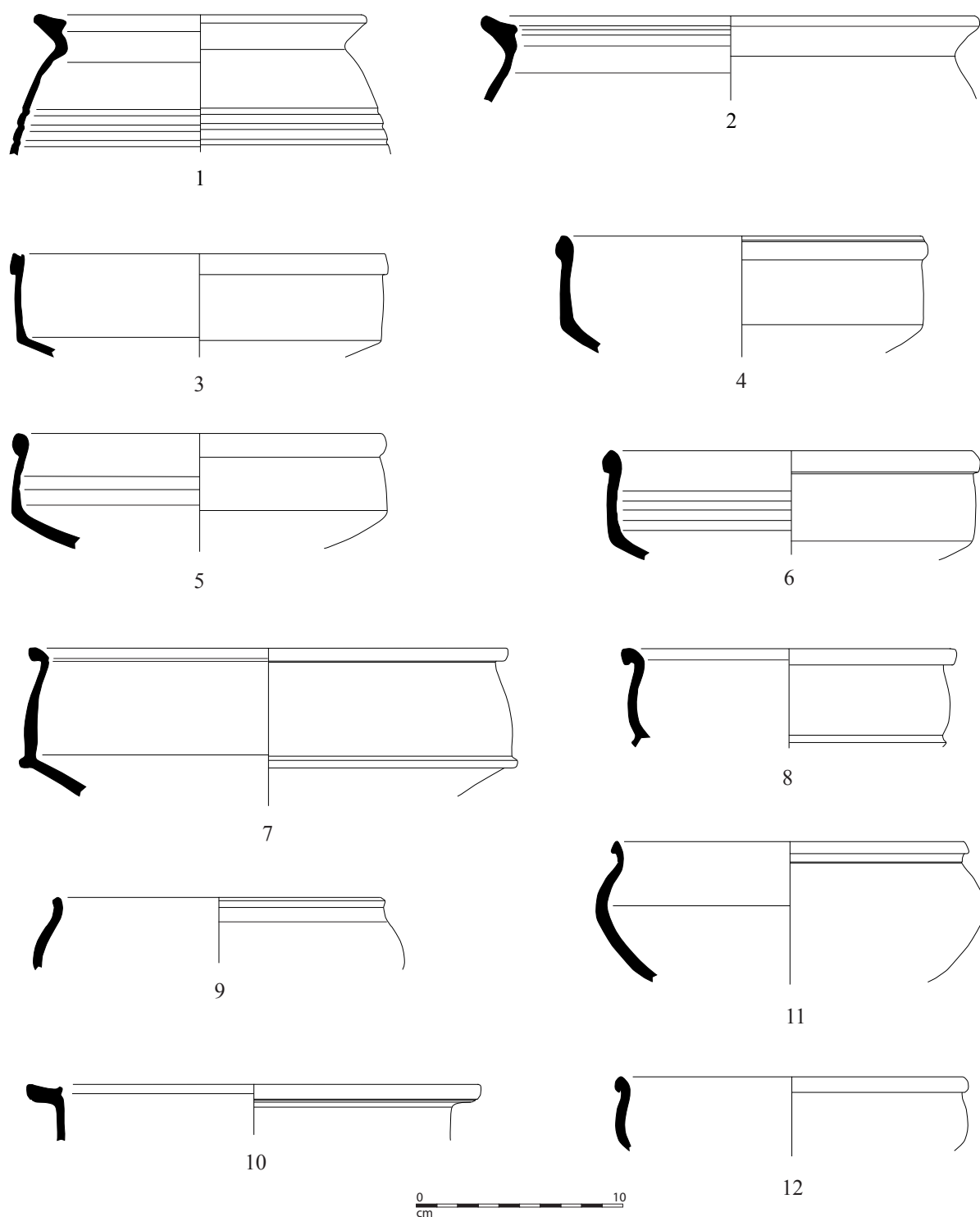


Fig. 19 – Céramiques Brunées Orangées Biterroises de l'US8614. Dessins et DAO S. Corbeel. Ech. 1/3.

Le reste de l'assemblage comprend des plats à cuire C3 qui, avec seulement 5 ex., sont en sous-effectif car habituellement il s'agit d'une forme très bien représentée, des marmites A2 et B10 et des pichets-cruches G4 (5 ex. chacun). Enfin, une dizaine de formes, seulement représentées par moins de cinq individus, se partagent le reste du lot (19 individus au total) : cruches F2, F3 et F4, cruches G3 et G5, gobelet G6, marmite B4, plat/*patina* C4, coupe B2, casserole B6 et jatte-mortier D3.

Les imitations de formes africaines

L'une des particularités de la BOB est, on le sait depuis sa mise en évidence au début des années 1970 (Fédière 1970), la place importante tenue dans le répertoire des formes par les imitations de céramique africaine de cuisine : marmite Hayes 197-forme B1, couvercle Hayes 196-forme C1, poêle Hayes 23b-forme C3 et plat Hayes 181-forme C4 et plus ponctuellement par les copies de coupes Hayes 8 (forme B8) et surtout Hayes 14b (forme

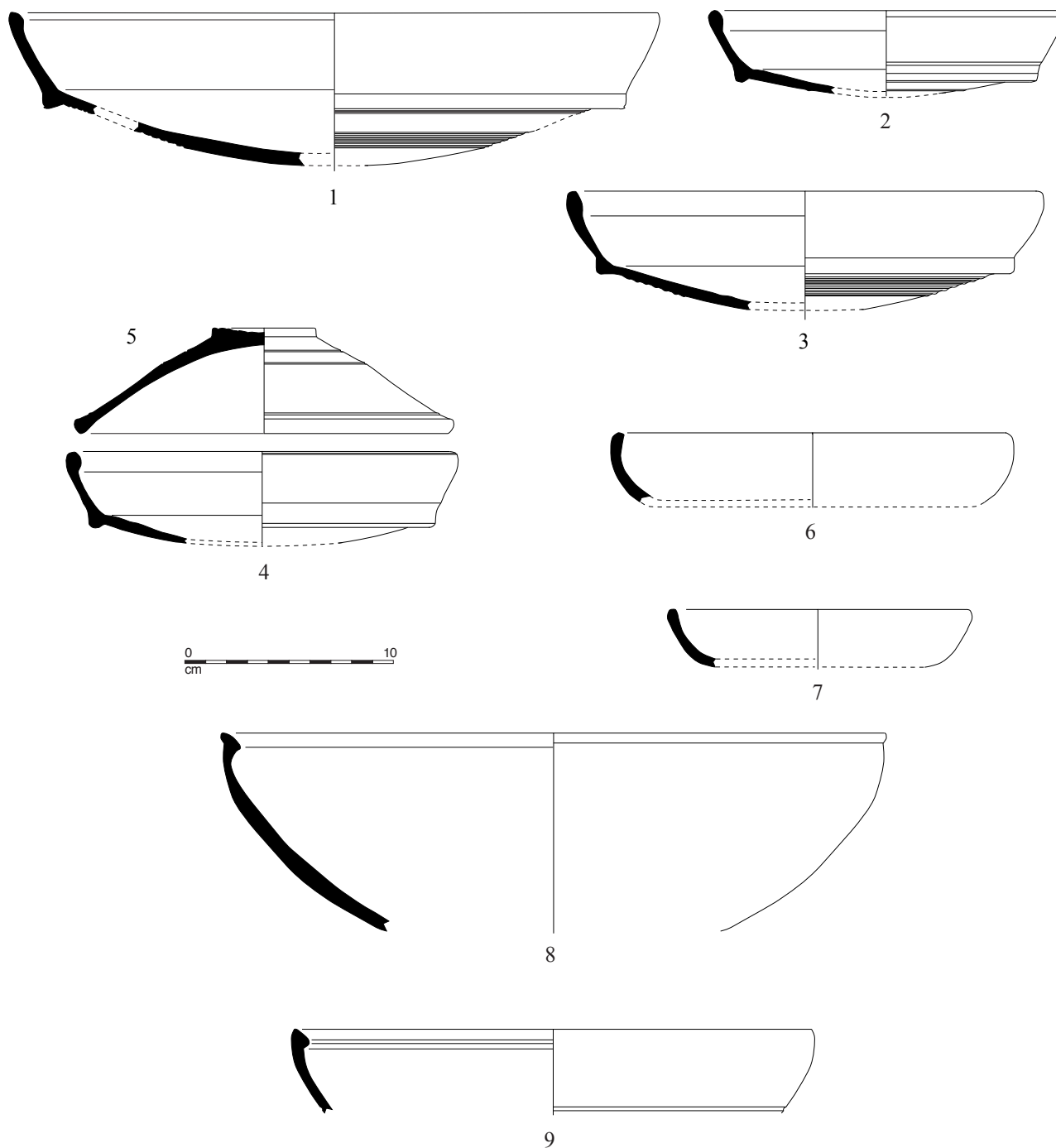


Fig. 20 – Céramiques Brunes Orangées Biterroises de l'US8614. Dessins et DAO S. Corbeel. Ech. 1/3.

B2) en sigillée claire A. La marmite B10 semble également être d'inspiration africaine et imiterait la forme Hayes 183-184. Dans l'ensemble 8614, ces imitations qui sont au nombre de 40 ex., représentent 42,5 % du lot de BOB.

La composition fonctionnelle du lot de BOB

Avec 94 vases, ce lot offre une base statistique intéressante qui permet de raisonner sur un nombre relativement important de récipients. Nous avons montré ailleurs la grande polyvalence de cette vaisselle et son caractère universel, car les vases produits recouvrent tous les besoins de la cuisine, du service et de la consommation.

Cette fonctionnalité comme son prix de vente probablement assez bas expliquent son succès dans la région de Béziers aux II^e et III^e s.

Les vases destinés à la cuisson sont au nombre de 54 ; ce chiffre comprend les urnes A1 (10 ex.), les marmites B1, B6, B10 et B14 (15 + 1 + 5 + 2 ex.), les coupes/couvercles C1 (14 ex.), les plats C3 et C4 (5 + 2 ex.). On remarque que les formes basses sont très majoritaires alors que les urnes sont assez faiblement représentées. La BOB est une céramique produite et diffusée le long d'une bande côtière de 35 km de large et qui est clairement d'inspiration méditerranéenne.

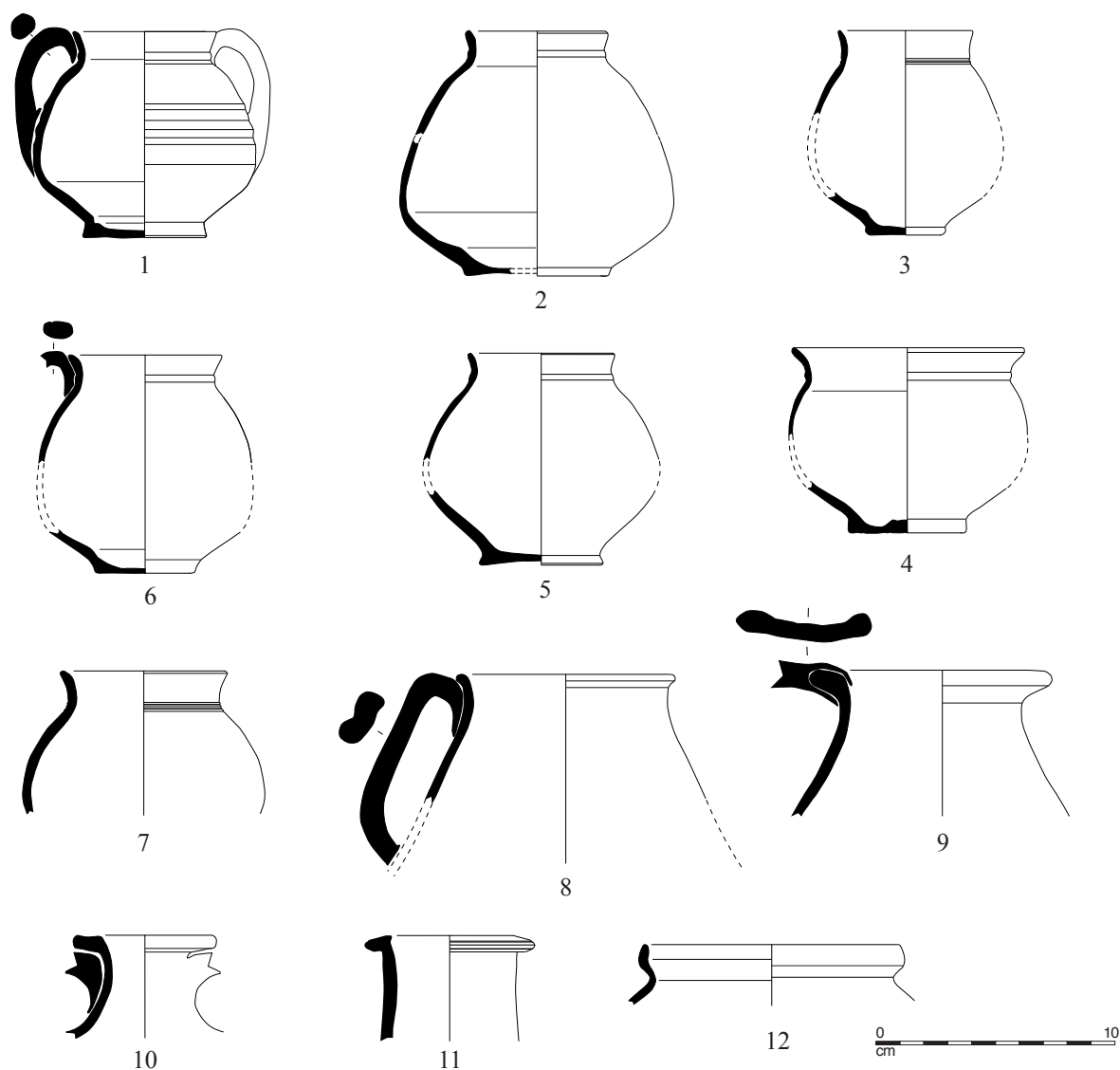


Fig. 21 – Céramiques Brunes Orangées Biterroises de l'US8614. Dessins et DAO S. Corbeel. Ech. 1/3.

Les vases utilisés pour le service et la consommation sont au nombre de 38 ; les pichets/gobelets G2 sont représentés par 13 ex., ce qui confirme le succès de cette forme qui est une imitation parfaitement réussie du gobelet Marabini LXVIII, très répandu dans tous les sites bordant les rives nord de la Méditerranée.

Poids statistique par rapport aux autres catégories céramiques

Avec 94 vases pesant presque 21 % du NMI général, la BOB est, comme cela avait déjà été observé dans les ensembles tardifs de Vareilles, très bien représentée. Sans atteindre les taux enregistrés à 10 km au sud, dans l'établissement de L'Auribelle-Basse à Pézenas (Mauné, Lescure 2008, 830 et fig. 14), elle confirme ici à la fois son omniprésence — c'est la catégorie la plus importante en nombre de vases — et également la diversité de son répertoire puisque pas moins de 19 formes sont attestées dans l'ensemble 8614, sur la quarantaine actuellement connue. Le poids de la BOB dans les ensembles de la

moyenne vallée de l'Hérault est bien évidemment à mettre en relation avec la proximité de sa zone de production qui se situe à 15/20 km à l'ouest, dans l'interfluve Thongue-Libron-Orb.

La céramique commune italique

Essentiellement diffusée en Languedoc pendant le I^{er} s. av. J.-C., la céramique commune italique connaît à partir de la seconde moitié du II^e s. et pendant tout le III^e s., dans la moyenne vallée de l'Hérault, un regain d'intérêt qu'il faut peut-être expliquer par son association avec des importations campaniennes dont nous ne connaissons malheureusement pas la nature (produits périssables ?). Toutefois, bien que systématiquement présente dans les dépotoirs domestiques, elle n'est représentée que par quelques individus pesant moins de 1 % du total des vases et son répertoire est extrêmement réduit : couvercle sans engobe et plat à engobe rouge, de type pompéien, qui semblent être produits dans un même groupe d'ateliers

(Mauné *et al.* 2004) d'où proviennent également les exemplaires de Vareilles.

À Lieussac, dans le dépotoir 5030 (230-270 ap. J.-C.), elle n'est représentée, parmi les 194 vases et amphores, que par une *patina* de type indéterminé pesant 0,5 % de l'ensemble (Mauné *et al.* 2006, 205).

À L'Auribelle-Basse, dans l'ensemble 1159, daté entre 140 et 170 ap. J.-C., deux *patinae* et un couvercle sont présents, représentant 0,5 % du total des céramiques fines et communes (Mauné *et al.* 2004) ; sur le même site, au sein du dépotoir 1043 daté d'un large milieu du III^e s., 2 *patinae* et 3 couvercles sont présents parmi les 811 vases et amphores, soit 0,6 % de l'ensemble.

À Loupian, dans la *villa* des Près-Bas, Ch. Pellecuer signale dans un contexte de la seconde moitié du II^e s., un plat de type indéterminé (Pellecuer 2000, 98).

Des importations tardives de commune italique, à engobe interne rouge, ont également été observées dans la vallée du Rhône, à Saint-Romain-en-Gal, où O. Leblanc a noté leur omniprésence dans l'horizon 8 de la Maison des Dieux Océan, daté entre 200 et 250 ap. J.-C. (Leblanc 2007, 142-143 et 191-194). Il s'agit exclusivement de plats Goud. 15/19, associés à des couvercles Goud. 14 (on note aussi la présence d'un plat Goud. 41) qui pèsent environ 0,5 % du total des tessons et proviennent de Campanie. À Marseille, ces deux formes sont également présentes dans le contexte 34 des fouilles du port romain, daté de la fin du II^e s. - début du III^e s. (Pietropaolo *in* Bonifay, Carre, Rigoir 1998, 87).

Ces particularités (répertoire très réduit et faiblesse statistique) évoquent un commerce limité de vases présentant un encombrement minimal et constituant probablement des compléments de cargaison.

Dans l'ensemble 8614, quatre individus sont présents, représentant 0,7 % du total des céramiques fines et communes : il s'agit de couvercles de grand diamètre (**fig. 22, n° 1 à 4**), sans engobe, à pâte brune sableuse contenant de minuscules bâtonnets de pyroxène d'origine volcanique, très caractéristiques de la région de Naples. La présence de ces couvercles renvoie nécessairement à la présence de *patinae* (type Goud. 34, 40 ou 41 ?) qui, pour des raisons que nous ignorons, n'ont pas été jetées dans le dépotoir 8614.

La céramique sableuse oxydante

Deux vases seulement peuvent être rattachés à cette catégorie. Il s'agit de deux pichets ou cruches à pâte orange et dégraissant blanc calcaire, sans mica, représentés par moins d'une dizaine de fragments de panse, par une anse plate et par un bord en amande (**fig. 22, n° 5** et non ill.).

La céramique africaine de cuisine

Essentiellement diffusée sur le littoral à partir du premier tiers du II^e s., la CAC, fortement concurrencée par les ateliers de BOB, ne parvient pas à atteindre les zones collinaires de la région de Béziers et de la moyenne vallée de l'Hérault, et ce malgré le dynamisme de l'industrie potière de cette région d'Afrique du Nord (Bonifay 2004).

Nous en avons ici une très belle illustration, puisque seul un plat Hayes 181 (**fig. 22, n° 6**) originaire de Byzacène, dont la face externe du rebord présente une patine cendrée, est présent dans l'ensemble 8614. Il s'agit ici de la variante C de ce plat, à bord non épaissi à extrémité arrondie, paroi en arc de cercle et fond plat, largement diffusée en Méditerranée occidentale entre la fin du II^e s. et le début du IV^e s. (*ibid.*, 213-215).

Autre céramique commune oxydante

Un profil complet de mortier à marli légèrement pendant (**fig. 22, n° 7**) a été recueilli dans l'US8614. Sa pâte est calcaire rose à beige, très bien cuite.

2.2.2.2. Les céramiques culinaires réductrices

La céramique réductrice polie micacée

La présence de cette céramique dans la moyenne vallée de l'Hérault a été mise en évidence au milieu des années 1990 (Mauné 1996) lors de la fouille effectuée dans la *villa* de Lieussac à Montagnac, en particulier dans le dépotoir 5030, daté du milieu du III^e s. (Mauné *et al.* 2006). La pâte est de couleur gris clair à noire, dure et serrée, sableuse à fin dégraissant de particules de mica associées à de petits grains blancs d'un calibre inférieur à 1 mm. L'épiderme est lustré ou poli ce qui accentue l'aspect brillant du mica ; ce traitement concerne les parties externes et internes sauf pour quelques exemplaires qui ne sont polis que sur la face extérieure. Ces différences de traitement et les proportions variables de mica d'un individu à l'autre pourraient signaler l'existence d'un chapelet d'ateliers ou bien d'une évolution chrono-technologique. Le répertoire comprend surtout des plats à paroi tronconique et bord simple pour lesquels nous avons pu distinguer trois types principaux C1, C2 et C3 (Mauné 1996). Des bols-coupes carénés proche du type G1 en « claire B » de la Graufesenque ont également été produits mais ils sont très rares (Mauné *et al.* 2006, 210-211 et fig. 8 n° 14).

La datation retenue couvre la seconde moitié du II^e s. et tout le III^e s. : cette céramique est ainsi présente dans tous les ensembles de la *villa* de Vareilles ultérieurs au milieu du II^e s. ainsi que dans les niveaux tardifs de l'établissement de L'Auribelle-Basse à Pézenas ou bien encore dans l'ensemble 5030 de la *villa* de Lieussac à Montagnac. D'après les observations que nous avons effectuées à la fin des années 1990 dans le dépôt archéologique de Javols, il semble bien que cette céramique ait été produite dans le Massif Central, probablement dans la cité des Gabales. Récemment, à l'occasion d'un article traitant du faciès céramique ruténo-gabale, E. Marot lui a consacré quelques lignes, confirmant son apparition, à Javols, dans la seconde moitié du II^e s. et montrant une typologie comportant essentiellement des plats ainsi que des coupes/bols carénés tout à fait identiques à nos exemplaires de la moyenne vallée de l'Hérault (Marot 2005, 114 et 116, fig. 14)⁴. Très

⁴ E. Marot ne soulève pas dans son article de 2005, l'hypothèse d'une production locale de cette céramique alors que sa surabondance à Javols et son dégraissant caractéristique (quartz,

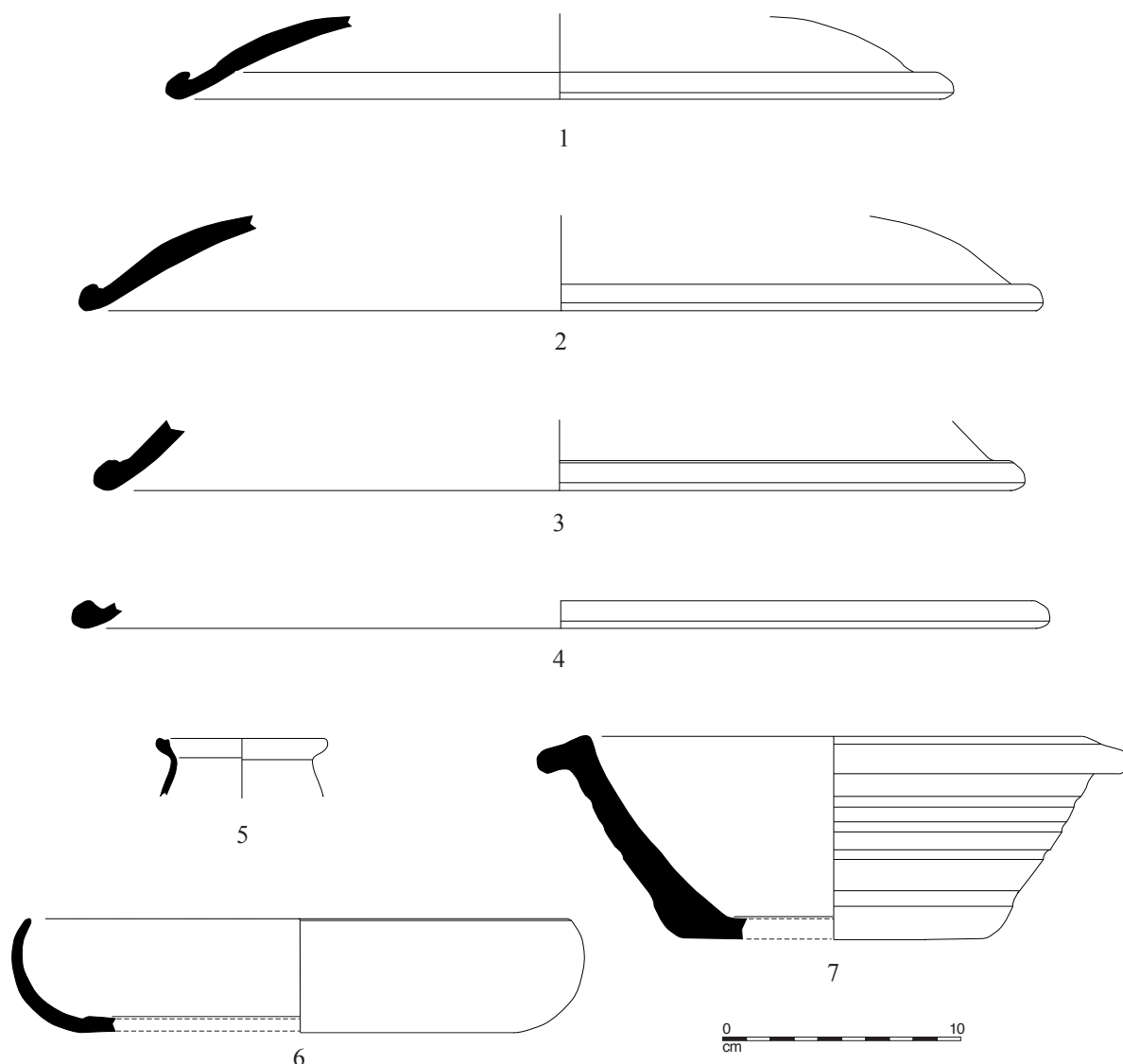


Fig. 22 – Céramiques culinaires de l'US8614. Dessins et DAO S. Corbeel. Ech. 1/3.

présents à Rodez, notamment dans la nécropole « Notre-Dame du Bon Accueil » (Gruat, Marty 2003), les plats sont diffusés dans l'Aveyron, en Lozère ainsi qu'en Haute-Loire (Marot 2005, 115), probablement jusqu'à la seconde moitié ou la fin du III^e s. (Boudartchouk, Llech 1993, 151) ; il en va de même dans la moyenne vallée de l'Hérault où ils constituent un excellent fossile directeur pour cette période.

L'ensemble 8614 a livré huit plats en céramique réductrice polie-micacée qui représentent 3 % des céramiques communes et environ 1,5 % du total des individus, ce qui est très faible. Cependant, parmi la douzaine de plats à cuire qui a été individualisée (voir *infra*), ce lot représente les deux tiers des individus.

On compte :

- 2 plats de type C1 à panse convexe et bord rentrant ou vertical (fig. 23, n° 5 et 6)
- 5 plats de type C2 à paroi évasée et bord arrondi ou

biseauté simple (fig. 23, n° 1 à 4 et non ill.).

- 1 plat de type C3 à panse tronconique et lèvre arrondie ou biseautée (fig. 23, n° 7)

La répartition des huit plats à l'intérieur des trois types répertoriés est différente de celle observée dans le lot de huit autres plats de même origine appartenant à l'ensemble 5030 de la *villa* de Lieussac qui se trouve sur la rive gauche de l'Hérault, en vis-à-vis de Vareilles.

Daté du milieu du III^e s., ce lot comprend en effet cinq plats C1, deux plats C2 et un plat C3 (Mauné *et al.* 2006, 210-211 et fig. 8, n° 9 à 13 et non ill.). On observe donc une inversion du rapport entre plats C1 et C2 ; quant à la forme C3, elle est très minoritaire dans les deux ensembles. Sur la base de ces observations, on peut considérer que l'inversion du rapport entre plats C1 et C2 a donc vraisemblablement valeur chronologique : à la charnière des II^e et III^e s., les plats C2 à panse évasée dominent tandis que vers le milieu du III^e s. et peut-être encore jusqu'au début du IV^e s., ce sont les types C1 à panse convexe qui sont les plus abondants.

mica, feldspath) ne laissent guère planer de doute sur son origine. Enfin, il ne signale pas notre article de 1996 où cette hypothèse avait été proposée.

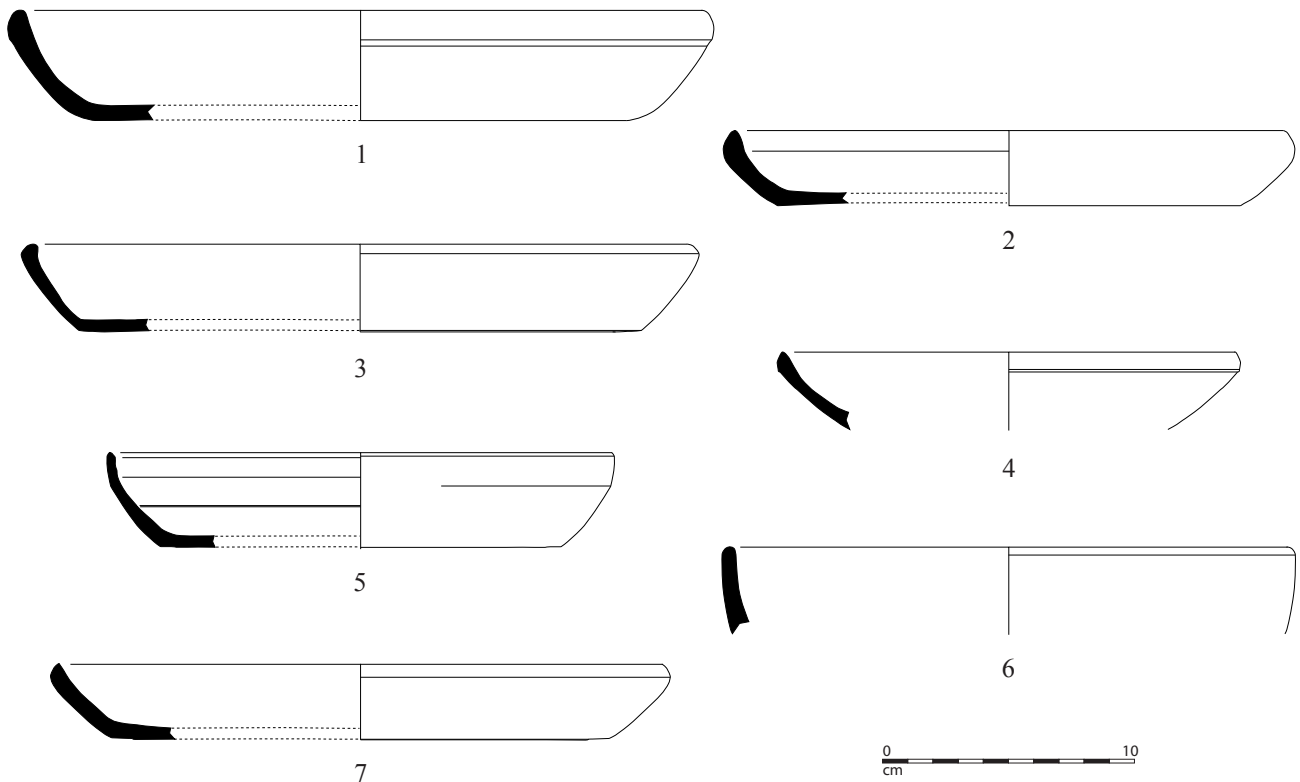


Fig. 23 – Céramiques polies micacées de l'US8614. Dessins M. Scrinzi ; DAO S. Corbeel. Ech. 1/3.

La céramique kaolinitique

Avec 62 individus pesant un quart des céramiques communes et un peu plus de 13 % du total des vases et des amphores, la céramique kaolinitique est particulièrement bien représentée dans l'ensemble 8614. À l'exception de deux vases à cuisson oxydante, ces récipients présentent tous une teinte gris-bleu craquelée et une pâte bien cuite. On observe toutefois l'existence de deux sous-groupes. Le premier, qui rassemble une dizaine de récipients, est caractérisé par une pâte fine très cuite gris-bleu à blanc, très cuite et bien craquelée. Cette pâte et la typologie des vases permettent de le rattacher aux productions de la moyenne vallée du Rhône (Meffre, Raynaud 1993). Le second, très majoritaire, réunit une cinquantaine de vases dont la pâte, moins typique, comporte des paillettes de micaschistes et des nodules sombres qui signent son origine millavoise au sens large. Grâce aux fouilles entreprises par A. Vernhet à la Graufesenque, on savait depuis le milieu des années 1980 que les ateliers millavois produisaient ce type de céramique, principalement au II^e s. (Vernhet 1986, 100 ; Picon 1992/1993 et Picon 1997) mais on ignorait jusqu'à 2004, date de la publication d'un important ensemble de l'établissement de L'Auribelle-Basse à Pézenas (Mauné *et al.* 2004), que cette vaisselle avait été largement diffusée dans la vallée de l'Hérault. Le volume des kaolinitiques dans cette zone est cependant, dans les années 140-170 ap. J.-C., encore assez modeste puisqu'à L'Auribelle-Basse, il ne représente que 1,5 % du total des céramiques (Mauné *et al.* 2004) ce qui est assez négligeable. Encore faut-il préciser que parmi les huit vases inventoriés, seuls cinq

semblent provenir du secteur millavois. À Peyre-Plantade, la kaolinitique pèse entre 14 et 18 % de la vaisselle et des amphores à la fin du II^e s. et au début du III^e s. (Rascalou 2006a et b). Vers le milieu du III^e s., sa part dans la batterie de cuisine est nettement moins importante : à Lieussac, dans l'US5030, datée entre 230 et 270 ap. J.-C., elle ne pèse plus que pour 3,60 % du total des vases et des amphores avec seulement sept vases (Mauné *et al.* 2006, 209-210). À L'Auribelle-Basse, dans le grand dépotoir 1043 (daté d'un large milieu du III^e s.) qui a fourni les restes de 811 vases et amphores, la kaolinitique représente 5 % de l'ensemble avec 43 vases.

Voilà qui montre une nouvelle fois, pour la Narbonnaise centrale, la place des approvisionnements en vaisselle de cuisine issus de la partie orientale de la Gaule Aquitaine, pour la période comprise entre le dernier quart du II^e s. et le second quart du III^e s. Le poids écrasant de la BOB, à partir des années 220/230 ap. J.-C., explique probablement cette forte diminution des arrivées de kaolinitique et le tarissement du commerce céramique du Massif Central en direction de la *Provincia*.

D'un point de vue typologique, ce lot comprend cinq types principaux :

- 6 ex. de bouilloires F1 à bec tréflé (fig. 24, n° 1 et non ill.) qui semblent originaires de la vallée du Rhône. L'exemplaire complet est de forme globulaire et les autres individus semblent également appartenir à cette variante A.
- 4 ex. de cruches à lèvres triangulaires (fig. 24, n° 2 et non ill.) de même provenance.
- 1 ex. de plat de type C1 (fig. 24, n° 6) ; 2 ex. de plats

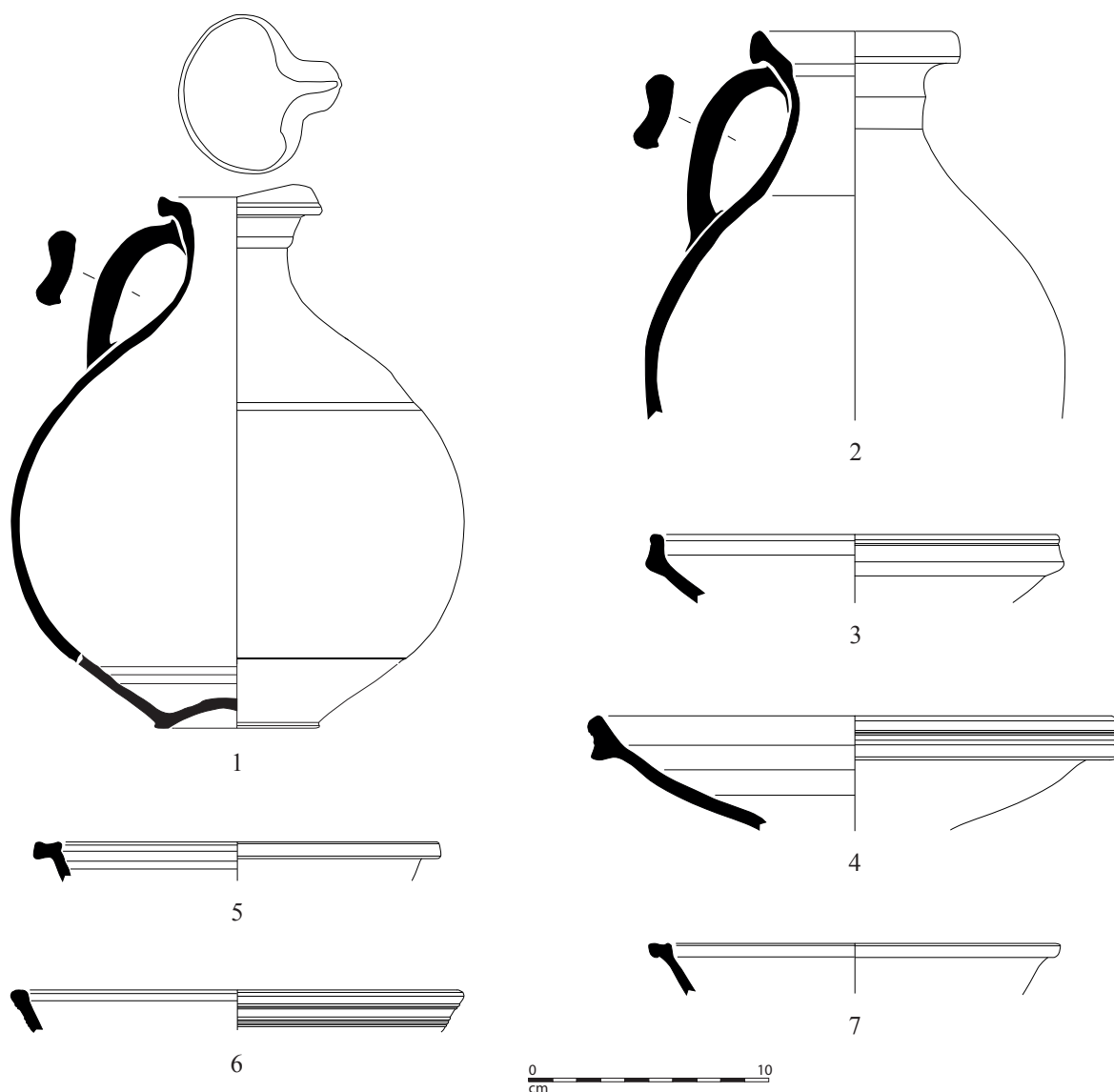


Fig. 24 – Céramiques kaolinitiques de l'US8614. Dessins et DAO S. Corbeel. Ech. 1/3.

C3c (fig. 24, n° 3 et 4) dont la pâte indique une origine millavoise. Des plats C3c sont signalés par P. Rascalou à Peyre-Plantade/Clermont-L'Hérault dans des contextes datés entre 150 et 225 ap. J.-C. (Rascalou 2006b, 116 et fig. 14 n° 9 à 14).

- 3 ex. de la forme C6 (fig. 24, n° 5 et 7 et non ill.) considérée comme un plat mais qui en réalité est un faitout à fond incurvé ou bien équipé de trois pieds.

- un couvercle à bord rectangulaire massif (non ill.) tout à fait identique à ceux provenant de Peyre-Plantade (Rascalou 2006b, 116 et fig. 14 n° 1 et 2, contextes du I^{er} s.) et dont l'origine millavoise est certaine.

- des urnes (46 ex.) dont l'origine millavoise paraît assurée, sauf pour deux individus originaires de la façade rhodanienne du Gard et un ex. d'urne A4. Parmi ces 46 urnes, on distingue plusieurs types clairement identifiés :

- 18 ex. (fig. 25, n° 1 à 14 et non ill.) présentent une lèvre quadrangulaire massive qui présente la plupart du temps une gorge sur sa face supérieure. Ce bord surmonte un col qui prolonge une panse ovoïde et qui est séparé de celle-ci

par une légère carène ou une baguette. Il s'agit d'un type A7 du *Dicocer*⁵ qui apparaît en Languedoc dans les années 120 ap. J.-C. (Genty, Guerre 2006, 15 et fig. 10 n° 7 à 9 ; Genty, Mauné 2006 ; Barberan, Silvéreano 2006, 43-44) et qui va constituer au moins jusqu'à la première moitié du IV^e s. (Barberan, Mathieu 2006) le modèle d'urne le plus courant.

- 5 ex. (fig. 26, n° 2-3, 5-6 et non ill.) sont équipés d'une lèvre épaissie rectangulaire ou à court marli qui permet de les identifier comme des urnes de type A8.

- 3 ex. (fig. 26, n° 8 à 10) sont équipés d'une lèvre déversée épaissie et se rattachent au type A10 ; à noter que l'un des ex. (n° 8) porte une baguette identique à celle présente sur le type A7 précédent.

⁵ Ce type est seulement référencé en Sableuse réductrice du Languedoc oriental dans Raynaud 1993c, 549 et de fait, il n'est connu dans cette région que dans ce type de pâte. Les exemplaires à pâte kaolinitique sont surtout diffusés en Languedoc central et également dans la partie orientale de la province d'Aquitaine (cité des Rutènes).

- 3 ex. (**fig. 25, n° 11 et 13** et non ill.) ont une lèvre en bourrelet épaissi qui les rattache au type A3. Comme pour l'une des urnes A10, on remarque la présence d'une baguette qui sépare le col de la panse.

- 1 ex. (**fig. 26, n° 1**) présente un bord en bourrelet pincé qui permet de le rattacher au type A4 dont la datation avait été initialement fixée au seul I^{er} s. ap. J.-C. (Raynaud 1993c, 549) mais qui en réalité reste attesté jusqu'au milieu du IV^e s. (Barberan, Mathieu 2006, 242). Il s'agit d'un vase d'origine rhodanienne.

- 1 ex (**fig. 26, n° 7**) présente un bord simple déversé équipé d'un ergot interne.

Toutes ces urnes ou pots sont équipés de fonds ombiliqués caractéristiques (**fig. 26, n° 11 à 19**) qui permettent de les caler plus aisément sur un lit de braise. Sur les 47 fonds recueillis, seuls 6 sont plats (5 ex.) ou annulaire (1 ex.).

- 2 ex. d'urnes à bord en bourrelet et panse ovoïde (**fig. 27**), à pâte kaolinique presque blanche avec des tons rosâtres sur le col sont originaires de la partie nord-orientale du département du Gard où sont connus (vallées de la Tave et de la Cèze) des ateliers qui produisent simultanément des matériaux de construction, des amphores vinaires Gauloise 1 et de la céramique culinaire.

La céramique sableuse réductrice

Avec 72 vases représentant presque un tiers des céramiques réfractaires et un peu plus de 15 % du total des vases et amphores de l'ensemble 8614, cette catégorie céramique constitue un lot conséquent, intéressant à plus d'un titre. Le répertoire typologique ne comprend en effet que deux types principaux : des urnes (63 ex.) et des plats et faitouts (9 ex.). Tous ces vases présentent une teinte grise à noire et un abondant dégraissant sableux. Il s'agit d'une vaisselle réfractaire rustique qui présente de nombreuses traces d'utilisation (suie, usure des fonds et de la partie inférieure des parois). Depuis la première moitié du II^e s., cette céramique a totalement supplanté la céramique fumigée et la céramique à points de chaux régionales, très abondantes jusque vers les années 120/130 ap. J.-C. et qui étaient respectivement produites dans le Gard et dans la partie orientale de l'actuel département de l'Hérault (Raynaud 1993a et b). Elle subit cependant la concurrence de la BOB qui gêne sa pénétration dans la zone de 35 km de large bordant le littoral. Il est très probable que la plupart des vases présents dans cet ensemble proviennent du Massif-Central. On observe en effet l'absence totale d'imitation de formes méditerranéennes comme les plats à frire de type Hayes 23b ou les marmite Hayes 197 qui désignent assurément un bassin de production éloigné de la Méditerranée et ayant conservé des traditions culinaires plus continentales.

Les faitouts, plats et couvercles

Ce groupe rassemble 9 individus parmi lesquels on compte 1 plat à bord droit et panse convexe (**fig. 28, n° 1**), proche du type C1a et 7 faitouts carénés à lèvre épaissie et fond arrondi (**fig. 28, n° 2 à 8**) proche du type C6, considéré à tort comme un plat (Raynaud 1993c, 552). Parmi ces faitouts, deux au moins étaient équipés de pieds et peuvent

donc être considérés comme des tripodes. Enfin, on compte un couvercle à bord rectangulaire (**fig. 28, n° 9**) semblable à ceux en céramique kaolinique de la Graufesenque, destiné à couvrir l'un de ces faitouts.

Les urnes

Elles sont très abondantes puisque l'on a inventorié 63 individus parmi lesquels on distingue :

- 27 urnes A7 à lèvre quadrangulaire massive (**fig. 29, n° 1 à 7** et non ill.) surmontant un col qui prolonge une panse ovoïde et qui est séparé de celle-ci par une légère carène ou une baguette.

- 15 urnes A8 à lèvre épaissie rectangulaire ou à court marli (**fig. 29, n° 8 à 12** et non ill.).

- 6 urnes à bord à marli aminci de type A6 (**fig. 29, n° 13** et non ill.).

- 3 urnes à bord triangulaire (**fig. 29, n° 14**)

- 7 urnes à bord déversé simple de type A1 (**fig. 29, n° 15**)

- 5 urnes à bord en bourrelet proches du type A4 (non ill.)

La céramique modelée

Cette catégorie est ici très mal représentée avec seulement deux vases, un plat de type C1 et une urne à bord déversé (**fig. 29, n° 17 et 18**). La pâte de ces deux vases est brun sombre, elle présente un abondant dégraissant sableux avec de nombreuses inclusions de quartz pilé. La modelée pèse dans l'ensemble 8614 moins de 0,5 % du NMI général. Cette sous-représentation confirme l'étiage de la céramique modelée à l'aube du III^e s., après une période durant laquelle elle était présente, dans les ensembles de la moyenne vallée de l'Hérault, à des taux pouvant atteindre jusqu'à 15 % du NMI général ⁶.

L'abondance relative des urnes et plats en céramique modelée pendant le II^e s. et l'absence de trace de suie liée à un usage culinaire ont fait supposer que ces récipients auraient été des contenants servant au commerce de denrées alimentaires (pâté, salaisons, etc... ?) en provenance du Lodévois et de la partie méridionale du Massif Central (Mauné *et al.* 2004). Si elle se confirmait, cette rupture dans l'arrivée de cette céramique, à la charnière des II^e et III^e s., marquerait le déclin de ce commerce ou bien un changement dans le mode de conditionnement de ces denrées. À partir du milieu du III^e s., on observe à nouveau la présence timide de vases en modelée (urnes et plats) originaire d'une zone distincte de celle(s) du Haut-Empire (Barberan, Mauné, Raynaud sous presse). La pâte est gris clair et abondamment micacée et cette catégorie reste présente jusque dans la première moitié du V^e s. ; elle peut atteindre à Saint-Bézard, à cette période, jusqu'à 5 % de l'ensemble de la vaisselle. Les deux familles de modelée ne sont jamais en concurrence au sein des ensembles étudiés dans la première moitié du III^e s. Tout se passe comme si un hiatus d'une à deux générations séparait les deux groupes.

⁶ Le cas extrême est représenté par un ensemble comblant, dans les années 90-110 ap. J.-C., le coursier du moulin Ouest de la villa de Vareilles, puisque la modelée représente dans ce niveau un peu plus de 15 % des vases (Genin, Mauné 2006).

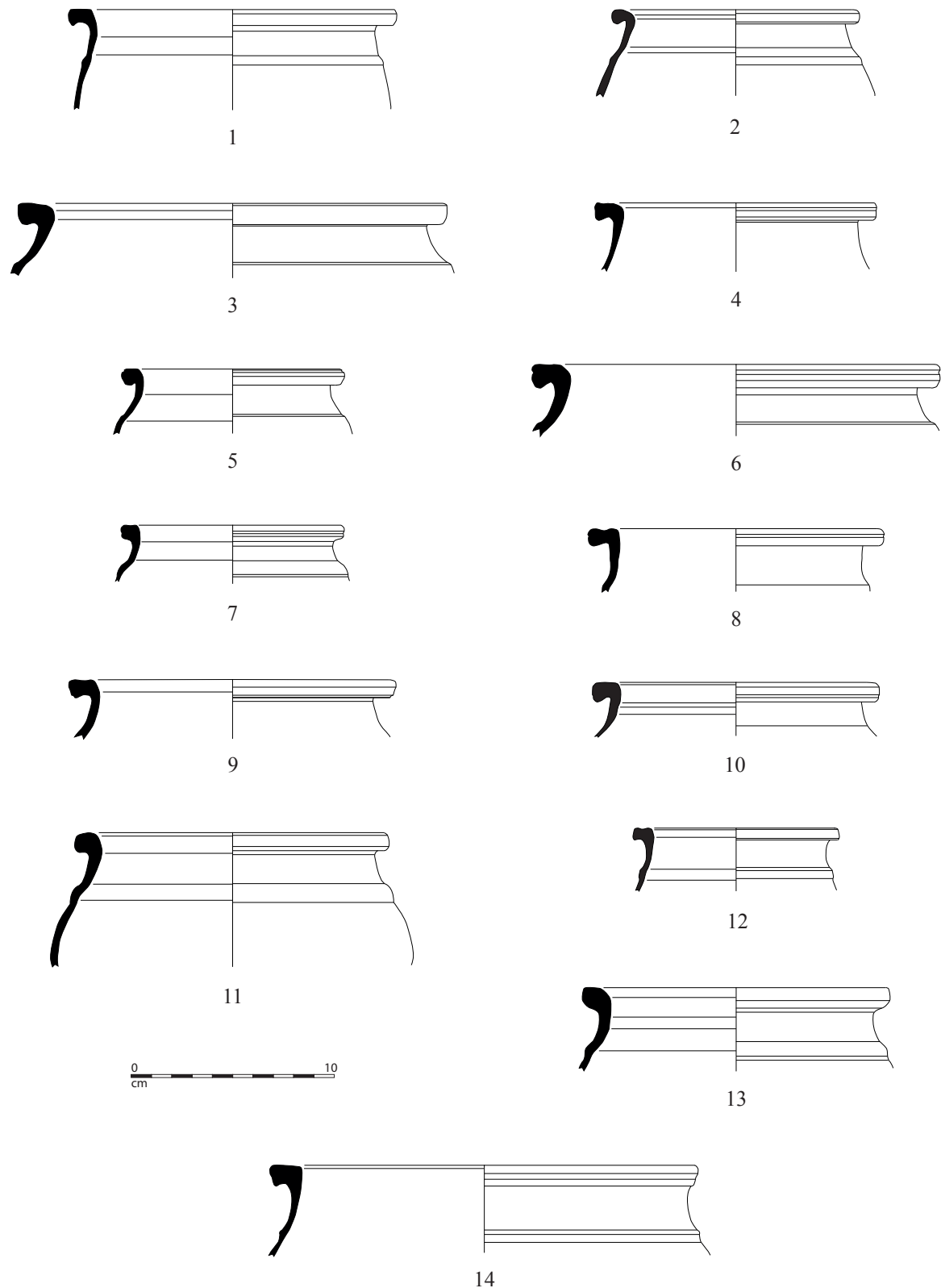


Fig. 25 – Céramiques kaoliniques de l'US8614. Dessins et DAO S. Corbeel. Ech. 1/3.

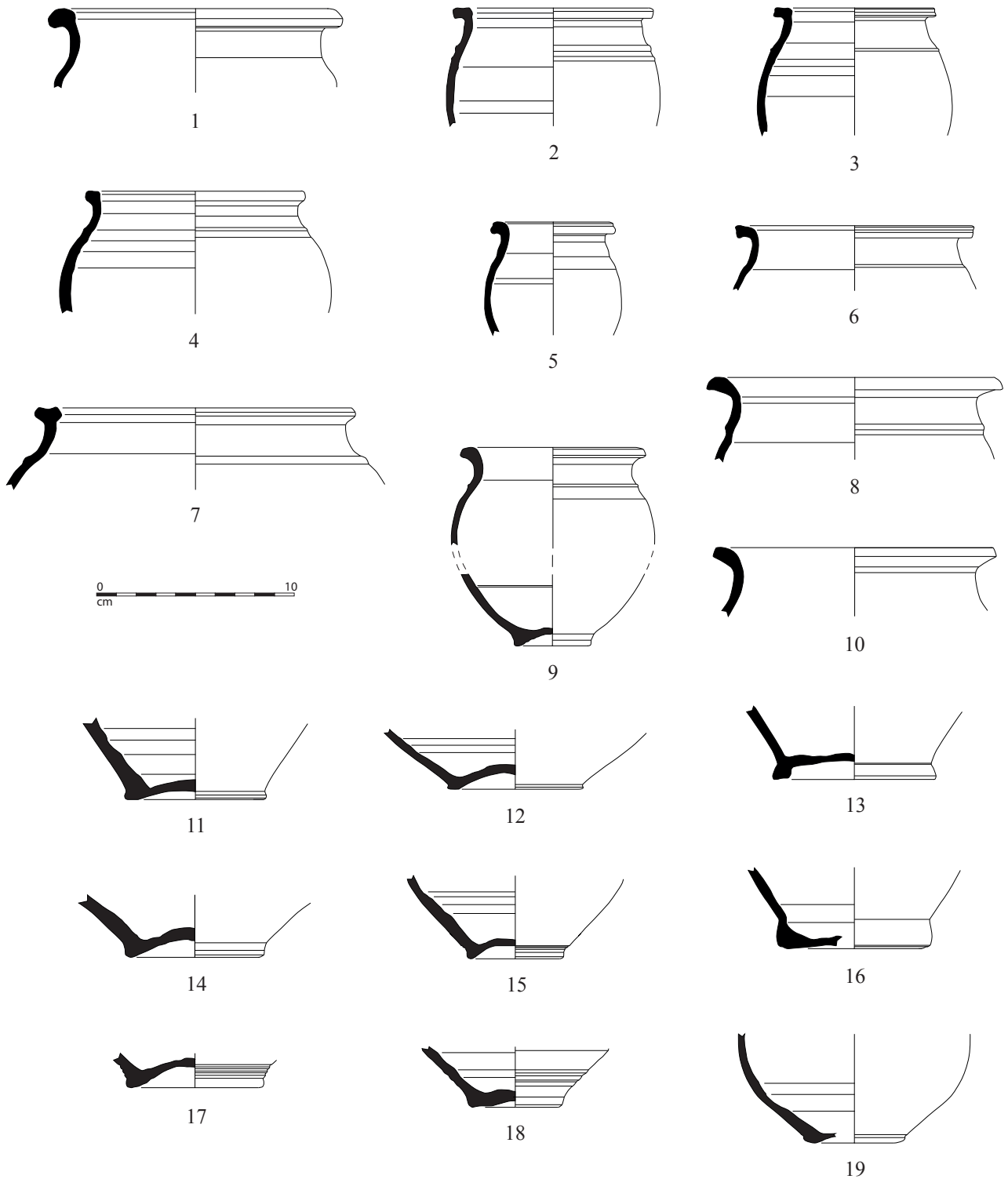


Fig. 26 – Céramiques kaolinitiques de l'US8614. Dessins et DAO S. Corbeel. Ech. 1/3.

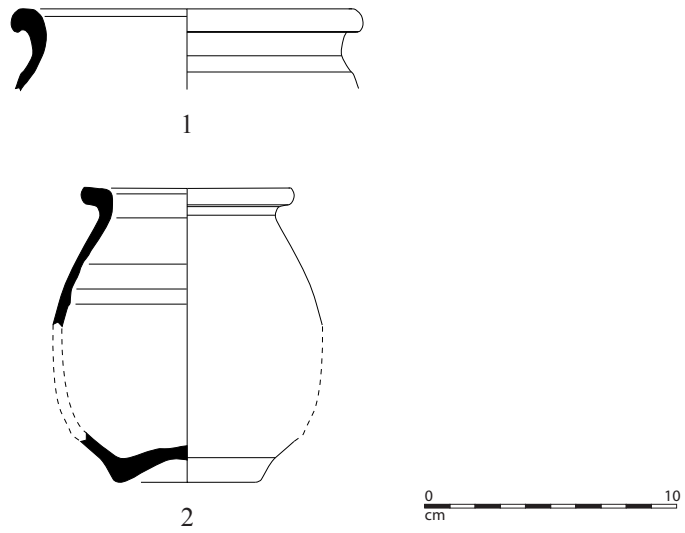


Fig. 27 – Céramiques kaolinitiques de l'US8614.
Dessins et DAO S. Corbeel. Ech. 1/3.

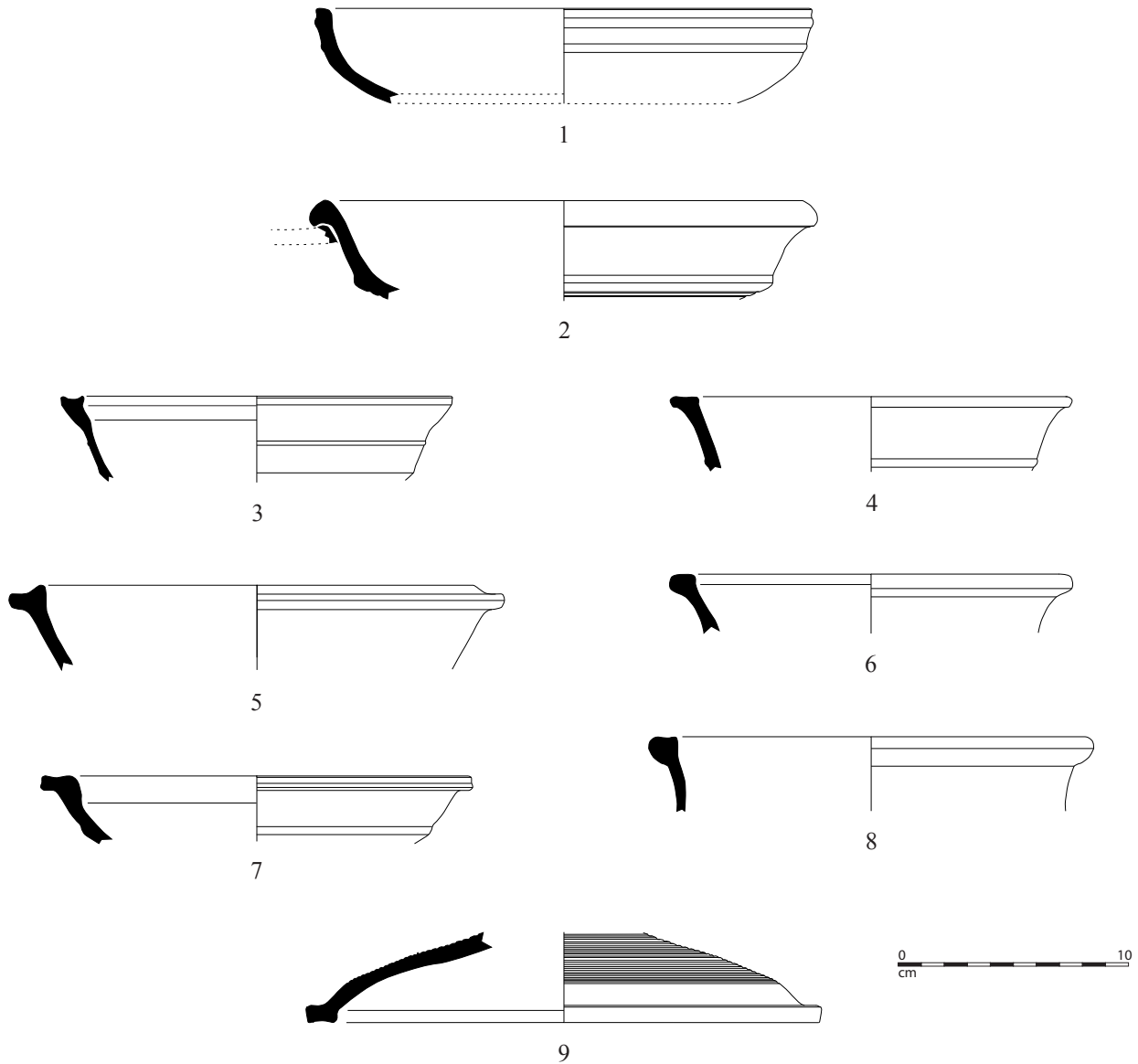


Fig. 28 – Céramiques sableuses réductrices de l'US8614. Dessins S. Corbeel, K. Dupinay et A. Martinache ; DAO S. Corbeel. Ech. 1/3.

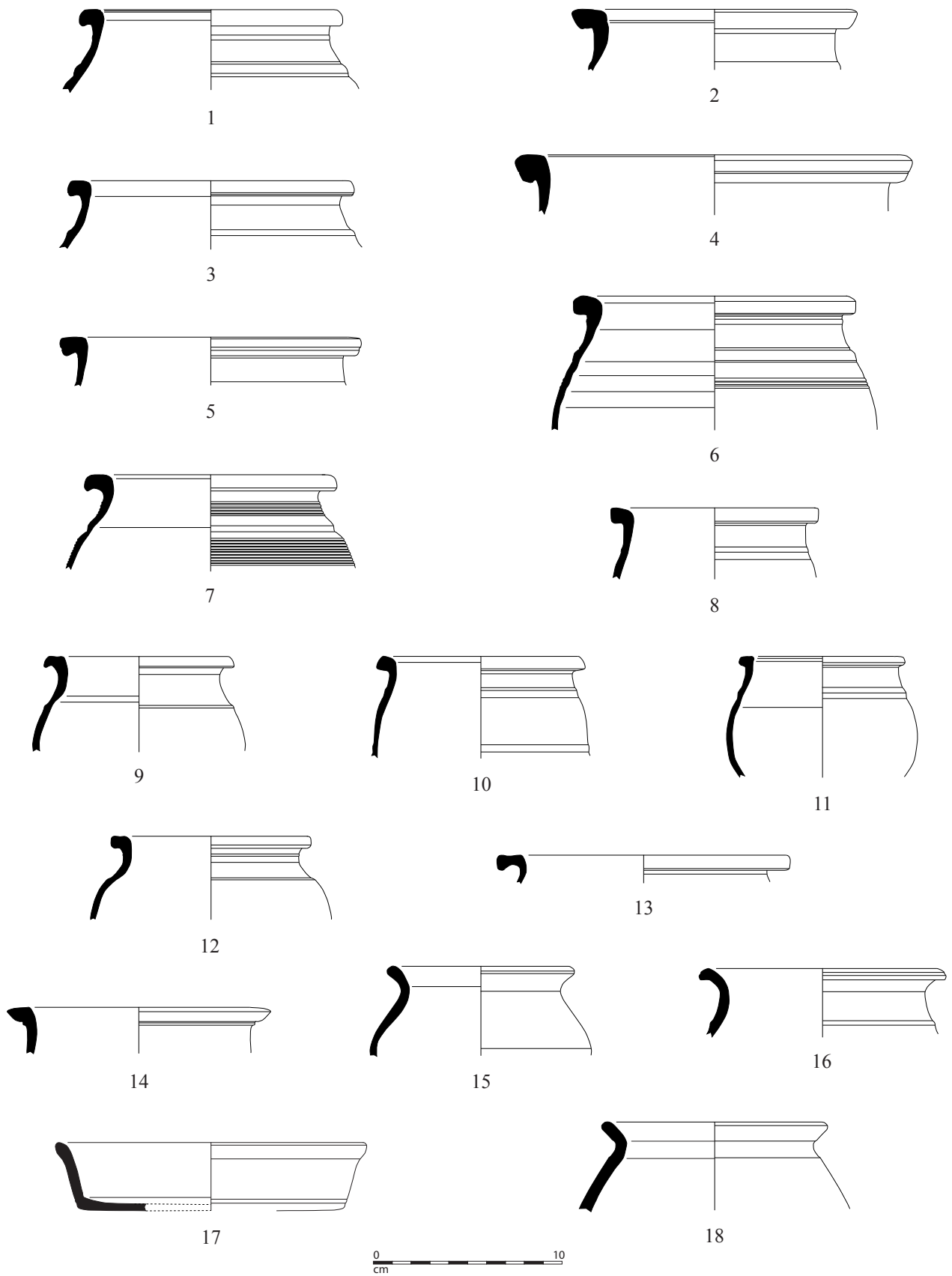


Fig. 29 – Céramiques sableuses réductrices (n° 1 à 16) et modelées (n° 17 et 18) de l'US8614.
Dessins S. Corbeel et A. Martinache ; DAO S. Corbeel. Ech. 1/3.

2.2.3. Les amphores (G. Duperron)

Elles rassemblent un total de 730 fragments de panses, bords, anses et fonds qui se répartissent en sept catégories distinctes. Le NMI général s'établit à 39 individus qui représentent 8,5 % du total général des vases et des amphores. Ce pourcentage est assez faible et tout à fait révélateur du contexte de découverte : un dépôt domestique dont le faciès de consommation est celui, habituel, des établissements ruraux de la moyenne vallée de l'Hérault.

Les amphores gauloises

Elles sont au nombre de 28 (**fig. 30, n° 1 à 7** et non ill.) et appartiennent toutes au modèle Gauloise 4 (Laubenheimer 1985 et 1989), à l'exception d'un individu atypique (n° 7). Par rapport à leurs homologues plus anciens, on observe que les anses prennent appui sur la partie terminale du col, juste sous ou contre la partie inférieure de la lèvre, selon une tendance également observée sur d'autres lots régionaux de la fin du Haut-Empire (Dangréaux, Desbat 1987-88, 128 ; Carre *et al.* 1998, fig. 70 et 71). Les fonds annulaires sont massifs et étroits.

Les amphores de Bétique

Elles sont au nombre de quatre. La première est une amphore à huile Dr. 20 (**fig. 31, n° 1**) représentée par un bord, une anse et 43 fragments de panse. La morphologie de la lèvre invite à classer cette amphore dans la variante E définie à Augst par S. Martin-Kilcher et datée de la première moitié du II^e s. (Martin-Kilcher 1994).

Les trois autres individus, mal conservés, correspondent probablement à des amphores à saumures ou sauces de poisson de même provenance. Deux fragments de pointes creuses paraissent appartenir à des conteneurs à salaisons de type Beltran II B ou Almagro 50A (*cf.* Etienne, Mayet 2002, 129 et 138). La première (**fig. 31, n° 2**) est représentée par un fond cylindrique creux et huit fragments de panse à pâte chamois clair, sableuse fine micacée et épiderme beige ; la seconde (**fig. 31, n° 3**) par un fond conique creux se terminant par un bouton et 3 fragments de panse à pâte beige sableuse fine légèrement micacée. Le dernier exemplaire est seulement représenté par neuf grands fragments de panse (non ill.), à pâte calcaire jaune pâle. On peut émettre plusieurs hypothèses concernant sa typologie. Il pourrait s'agir d'une amphore Beltran IIA ou B de la baie de Cadix dont la chronologie couvre tout le II^e s. (Garcia-Vargas 1998, 105-110 ; Etienne, Mayet 2002, 128-129) ou bien d'une Dr. 14a tardive, type encore produit dans l'atelier de Puente Melchior à la charnière des II^e et III^e s. (Garcia Vargas, Lavado Florido 1995). On rappellera pour finir que les premières amphores Almagro 50A apparaissent en Bétique, dans cet atelier notamment, à la même époque (Garcia Vargas 1998, 122-124 ; Etienne, Mayet 2002, 137-138).

Les amphores africaines

Les fragments caractéristiques d'amphores africaines appartiennent à trois individus distincts. Le premier est seulement représenté par un grand fragment de panse à pâte rouge clair dont l'épiderme externe est recouvert d'un épais engobe crème ; au second peuvent être rattachés un départ d'anse et un fragment de panse à pâte rouge sombre et dégraissant sableux fin ; au troisième appartiennent un fond annulaire, deux anses plates à sillon central et 22 fragments de panse à pâte orange foncé, sableuse et qui porte un engobe externe crème. Si les deux premiers individus ne peuvent être identifiés, le troisième semble pouvoir être attribué au type Dr. 30 / Keay IA qui correspond à une imitation des Gauloise 4 de Narbonnaise. Cette amphore semble apparaître au début du III^e s. et est principalement produite en Maurétanie Césarienne (Bonifay 2004, 148-150 ; Laporte 2010).

Les amphores indéterminées

Une lèvre en amande appartenant à un col de petit diamètre (**fig. 31, n° 4**), une anse de section ovale et 3 fragments de panse d'une amphore à pâte jaune sableuse fine ont été individualisés. Aucune attribution précise n'a pu être proposée.

Un nombre important de fragments de panse (46) ne correspond pas aux amphores décrites ci-dessus et reste dans l'état actuel des recherches sans rattachement géographique ou typologique. Parmi ces 46 fragments, 13 appartiennent à une amphore à pâte calcaire rosâtre micacée montrant un dégraissant lie-de-vin ; quatre sont à rattacher à une amphore à pâte calcaire beige et rare dégraissant de calcite ; 29 enfin appartiennent à une amphore à pâte sableuse fine rouge avec inclusions de dégraissants noirs.

3. Datation et remarques conclusives

La chronologie de cet ensemble est d'abord fixée par les *termini* fournis par le cortège des céramiques fines, en particulier les céramiques à revêtement argileux et la céramique métallescente. Parmi les vases à revêtement argileux se détache une série de formes dont l'apparition ne saurait être antérieure à l'extrême fin du II^e s. : gobelets/pichets Desbat 66b et cruche Desbat 67. Les autres formes présentes ont des chronologies qui s'accordent parfaitement avec ce *terminus* et le poids des vases dont la production semble cesser à la charnière des II^e et III^e s. (Desbat 7, 8, 12, 13, 16 et 29) indique que la datation de l'ensemble 8614 ne peut être étendue au delà des années 210/220 ap. J.-C. Enfin, une seule forme, le gobelet Desbat 64, qui n'est représentée que par un seul vase, offre une chronologie plus ancienne (140-170 ap. J.-C.), ce qui conforte l'hypothèse d'un ensemble composé de rejets primaires. Les deux coupes carénées Hayes 14b confirment par ailleurs cet ancrage chronologique à l'extrême fin du II^e s. ou au début du III^e s.

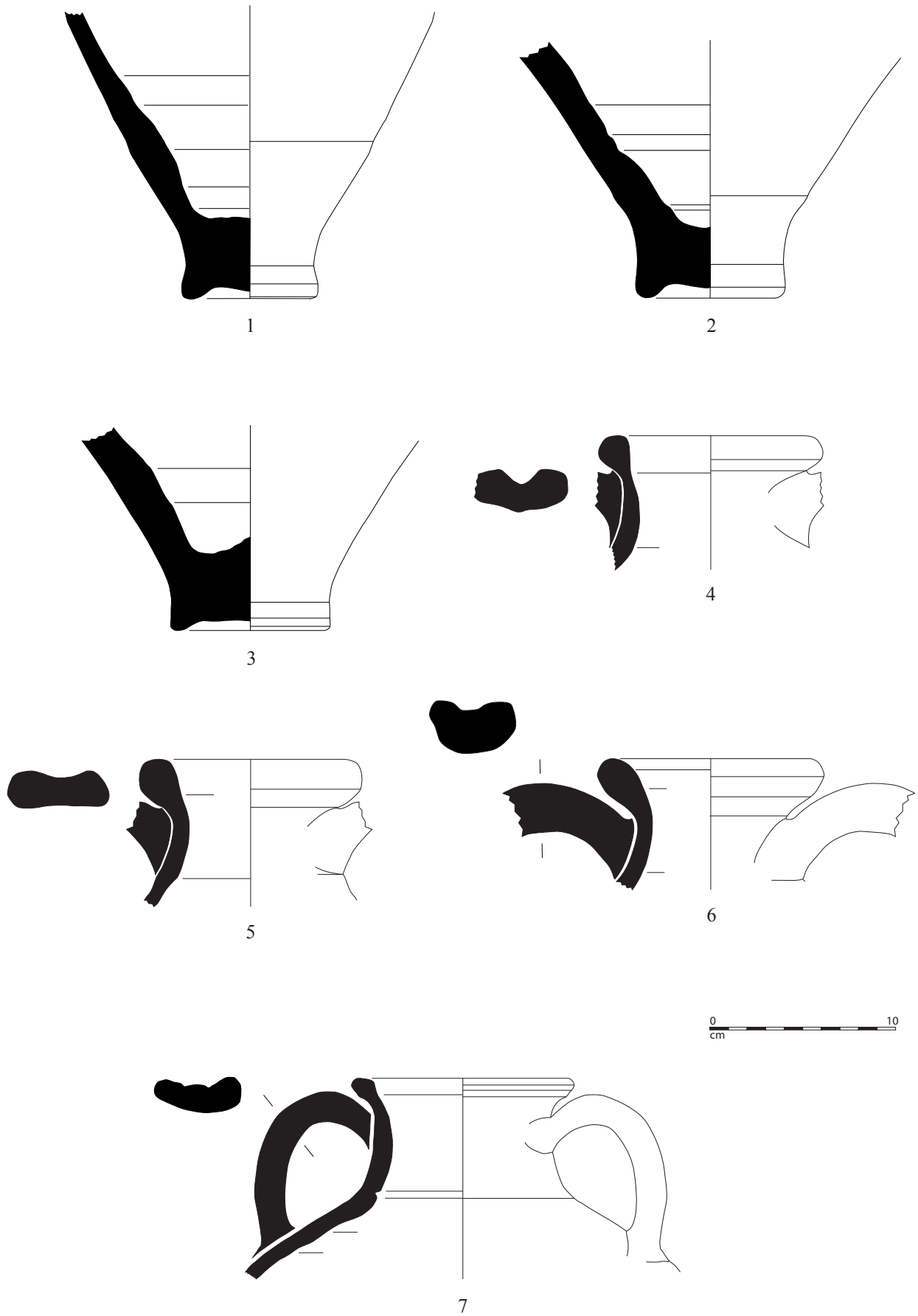


Fig. 30 – Amphores Gauloise 4 de l’US8614. Dessins F. Bigot ; DAO S. Corbeel. Ech. 1/3.

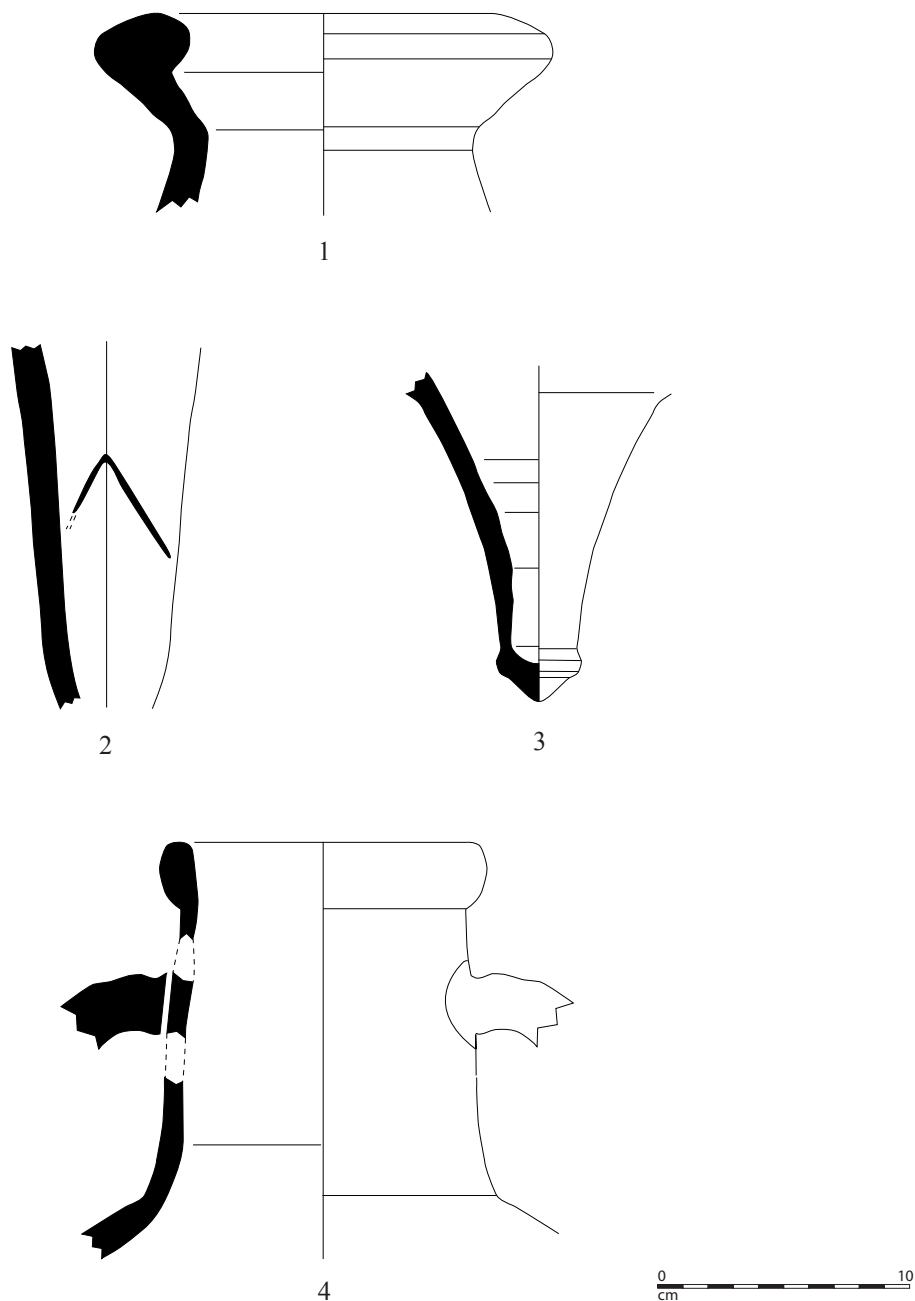


Fig. 31 – Autres amphores de l'US8614. Dessins F. Bigot, S. Corbeel ; DAO S. Corbeel. Ech. 1/3.

En ce qui concerne les céramiques culinaires, quelques éléments viennent confirmer ce *terminus*, en particulier le plat Hayes 181 C en céramique africaine de cuisine dont la chronologie d'apparition est fixée par M. Bonifay à l'extrême fin du II^e s.

En définitive, le caractère homogène de cet ensemble et l'abondance des vases à revêtement argileux de type sigillée claire B ou de type millavois, permettent d'asseoir la chronologie de l'ensemble 8614 à la charnière des II^e et III^e s. L'absence de sigillée claire C peut constituer un argument pour affirmer qu'il ne saurait être postérieur aux années 230 mais l'absence de certaines formes en claire B, abondantes à partir des années 210, autorise selon nous

à resserrer cette fourchette et à ne pas l'étendre au delà de la première décennie du III^e s. Par conséquent, nous retiendrons comme datation pour la constitution de cet ensemble les années 190/210 ap. J.-C.

Quelques points particuliers concernant cet assemblage de vases et d'amphores daté de la charnière des II^e et III^e s. ap. J.-C. méritent de faire l'objet de commentaires spécifiques.

En premier lieu, cet ensemble montre que la sigillée de mode C, à engobe grèsé rouge, continue bien d'être commercialisée en Narbonnaise centrale jusqu'au début du III^e s. et peut-être même au-delà. Même minoritaire par

rapport à la sigillée Claire B, cette céramique constitue bien, de fait, un marqueur chronologique essentiel et se trouve confirmé une fois de plus le fait qu'il ne faut pas, en Languedoc central, fixer son *terminus ante quem* au milieu du II^e s. La provenance de ce lot, qui comporte un certain nombre de vases de Gaule du centre, constitue en revanche une surprise puisque jusqu'à présent, on considérait que la sigillée de Lezoux n'avait pas été commercialisée en Narbonnaise occidentale. Enfin, dans l'attente d'analyses physico-chimiques, on ne doit pas écarter la possibilité d'un approvisionnement local, issu de l'atelier de Saint-Bézard ou bien d'autres centres de production qui restent à localiser formellement. On sait en effet depuis 2008 que l'atelier de potiers de Saint-Bézard à Aspiran, distant de seulement quelques kilomètres, a produit, probablement entre 150 et 200/250, de la sigillée rouge de bonne facture.

Si le four ayant servi à la cuisson de cette sigillée tardive reste à localiser, la découverte d'un poinçon figurant un bige, d'un fragment de Dr. 37 où ce dernier est visible et d'un lot de fragments de Drag. 27, 35/36 et gourde comportant de rares inclusions de grains de quartz blancs ne laissent planer aucun doute sur la réalité de cette production.

Le second point sur lequel nous voudrions nous arrêter concerne la place des céramiques communes du Massif Central dans l'approvisionnement en vaisselle de cuisine des établissements de la moyenne vallée de l'Hérault. Les chiffres fournis par l'ensemble 8614 nous paraissent très significatifs et confirment qu'il existait un fort courant commercial de céramiques en provenance des territoires gabale et rutène, déjà décelé dans la moyenne vallée de l'Hérault à partir de l'étude d'autres ensembles du II^e s. (Mauné *et al.* 2004).

Bibliographie

- Barberan, Mathieu 2006** : S. Barberan, V. Mathieu avec la coll. de J. Chevalier, Étude de deux ensembles stratifiés datés du Bas-Empire découverts à Ambrussum (Villetelle, Hérault). In : S. Mauné et M. Genin dir., *Du Rhône aux Pyrénées. Aspects de la vie matérielle en Gaule Narbonnaise (fin I^{er} s. av. - VI^e s. ap. J.-C.)*, Montagnac, 2006, 227-255.
- Barberan, Silvéreano 2006** : S. Barberan, S. Silvéreano avec la coll. de R. Gafa et O. Maufras, Le comblement stratifié d'un fossé en milieu rural entre 50 et 150 ap. J.-C. sur le site de Madame à Aimargues (Gard). In : *Actes du Congrès international de la SFECAG de Pézenas*, Marseille, 2006, 25-56.
- Barberan, Mauné, Raynaud sous presse** : S. Barberan, S. Mauné, C. Raynaud, La céramique non tournée d'époque romaine en Languedoc (I^{er} s. av.-V^e s. ap. J.-C.). In : M. Joly et J.-M. Séguier dir., *La céramique non tournée dans les Gaules à l'époque romaine, Actes de la table-ronde de Paris, 25-26 novembre 2010*, sous presse.
- Bémont 1977** : C. Bémont, Moules de gobelets ornés de la Gaule Centrale au Musée des antiquités nationales, *Gallia*, suppl. XXXIII, Paris, 1977.
- Bénévent 1997** : Ch. Bénévent, Un atelier de potiers gallo-romains à l'Auzéral (Savignac), *Cahiers d'Archéologie Aveyronnaise*, 11, 1997, 119-154.
- Bet et al. 1987** : Ph. Bet, R. Gangloff, H. Vertet, Les productions céramiques antiques de Lezoux et de la Gaule centrale à travers les collections du Musée Archéologique de Lezoux (63), *Sites*, hors-série 32, 1987.
- Bet, Fenet, Montineri 1989** : Ph. Bet, A. Fenet, D. Montineri, La typologie de la sigillée lisse de Lezoux, I^{er}-III^e s. ap. J.-C. In : *Actes du Congrès de la SFECAG de Lezoux*, Marseille, 1989, 37-54.
- Bet, Delor 2000** : Ph. Bet, A. Delor, La typologie de la sigillée de Lezoux et de la Gaule centrale au Haut-Empire. Révision décennale. In : *Actes du Congrès de la SFECAG de Libourne*, Marseille, 2000, 461-484.
- Bet, Gras 1999** : Ph. Bet, D. Gras, Parois fines engobées et céramiques métallescentes de Lezoux. In : *Actes de colloque de Louvain-la-Neuve, 18 mars 1995, RCRF Acta Supplementvm 8*, Oxford, 1999, 13-38.
- Bonifay 2004** : M. Bonifay, *Études sur la céramique romaine tardive d'Afrique*, BAR-IS 1301, Oxford, 2004.
- Bonifay, Carre, Rigoir 1998** : M. Bonifay, M.-B. Carre, Y. Rigoir dir., *Fouilles à Marseille. Les mobiliers (I^{er}-VII^e siècles ap. J.-C.)*, Études Massaliètes 5, 1998, 433 p.
- Boudartchouk, Llech 1993** : J.-L. Boudartchouk, L. Llech, Évolution de la céramique de la fin du III^e s. au VII^e s. sur le forum de Rodez, *Cahiers d'archéologie aveyronnaise*, 7, 1993, 150-168.
- Brulet, Vilvorder, Delage 2010** : R. Brulet, F. Vilvorder, R. Delage avec la coll. de D. Laduron, *La céramique romaine en Gaule du Nord. Dictionnaire des céramiques. La vaisselle à large diffusion*, Turnhout, 2010.
- Carre et al. 1998** : M.-B. Carre, C. Del Vais, D. Foy, R. Guery, S. Lang, R. Michelini, M. Pasqualini, L. Pietropaolo, Les niveaux d'époque romaine (I^{er} – IV^e s.) : le port et l'épave. 2. Le secteur de l'épave. In : Bonifay, Carre, Rigoir 1998, 68-101.
- Dangréaux, Desbat 1987-1988** : B. Dangréaux, A. Desbat, Les amphores du dépotoir flavien du Bas-de-Loyasse à Lyon, *Gallia*, 45, 1987-1988, 115-153.
- Darton 1972** : A. Darton, La sigillée claire B de la vallée du Rhône, *Revue des Etudes Ligures*, 38, 1972, 137-189.
- Déchelette 1904** : J. Déchelette, *Les vases céramiques ornés de la Gaule romaine*, 2 volumes, Paris, 1904.
- Delage 1998** : R. Delage, Première approche de la diffusion des céramiques sigillées du Centre de la Gaule en Occident romain. In : *Actes du Congrès international de la SFECAG d'Istres*, Marseille, 1998, 271-314.
- Delage 2003** : R. Delage, Les sigillées du Centre de la Gaule peuvent-elles contribuer à la datation des niveaux du III^e s. ? In : *Actes du Congrès international de la SFECAG de Saint-Romain-en-Gal*, Marseille, 2003, 183-190.
- Delage 2010** : R. Delage, La sigillée de Lezoux. In : R. Brulet, F. Vilvorder, R. Delage, *La céramique romaine en Gaule du Nord. Dictionnaire des céramiques. La vaisselle à large diffusion*, Turnhout, 2010, 95-125.
- Desbat 1980** : A. Desbat, *Céramiques fines rhodaniennes à vernis argileux dites sigillées claire B et luisante*. Thèse de III^e cycle, Lyon 1980.
- Desbat 1987** : A. Desbat, La sigillée claire B de la vallée du Rhône : état de la recherche. In : *Céramiques hellénistiques et romaines*, II, Besançon, 1987, 267-277.
- Desbat 1988** : A. Desbat, La sigillée claire B : état de la question. In : *Actes du Congrès de la SFECAG d'Orange*, Marseille, 1988, 91-99.
- Desbat 2002** : A. Desbat, L'atelier de sigillée claire B de Saint-Péray, Grimpeloup (Ardèche). In : *Actes du Congrès de la SFECAG de Bayeux*, Marseille, 2002, 387-400.
- Desbat 2003** : A. Desbat, La céramique romaine en Gaule et en Occident. In : A. d'Anna, A. Desbat, D. Garcia, A. Schmitt, F. Verhaeghe, *La céramique. La poterie du néolithique aux temps modernes*, Paris, 2003, 115-181.
- Desbat, Godard 1999** : A. Desbat, C. Godard, La chronologie des céramiques métallescentes : l'exemple de Lyon. In : *Actes de colloque de Louvain-la-Neuve, 18 mars 1995, RCRF Acta Supplementvm 8*, Oxford, 1999, 377-391.
- Desbat, Jouanaud, Blanchard 1983** : A. Desbat, J.-L. Jouanaud, L. Blanchard, Vases à médaillons d'applique inédits de Lyon et de Martigues, *RAN*, XVI, 395-403.
- Desbat, Picon 1986** : A. Desbat, M. Picon, Sigillée claire B et Luisante : classification et provenance, *Figlina*, 7, 1986, 5-18.

- Desbat, Picon 1996** : A. Desbat, M. Picon, Les céramiques métallescentes de Lyon : Typologie, chronologie et provenance. In : *Actes du Congrès de la SFECAG de Dijon*, Marseille, 1996, 475-490.
- Etienne, Mayet 2002** : R. Etienne, F. Mayet, *Salaisons et sauces de poisson hispaniques*, Paris, 2002.
- Fédière 1970** : G. Fédière, Découverte de sites gallo-romains dans les zones lotissables de la commune de Béziers, *Bulletin de la Société Archéologique, Scientifique et Littéraire de Béziers*, cinquième série, vol. VI, 1970, 11-21.
- Fiches 1986** : J.-L. Fiches, *Les maisons gallo-romaines d'Ambrussum (Villetelle, Hérault)*, DAF 5, 1986.
- Fiches 1989** : J.-L. Fiches dir., *L'oppidum d'Ambrussum et son territoire*. Monographie du CRA n° 2, Paris, 1989, 286 p.
- Fiches dir. 1996** : J.-L. Fiches dir., *Le III^e siècle en Gaule Narbonnaise : données régionales sur la crise de l'Empire*. Actes de la table ronde du GDR 954 "archéologie de l'espace rural méditerranéen dans l'Antiquité et le haut Moyen Age", Aix-en-Provence, 15-16 septembre 1995, Sophia Antipolis, 1996, 404 p.
- Garcia Vargas 1998** : E. Garcia Vargas, *La producción de anforas en la bahía de Cadiz en época romana (siglos II A.C.-IV D.C.)*, Ecija, 1998.
- Garcia Vargas, Lavado Florido 1995** : E. Garcia Vargas, M.-L. Lavado Florido, Anforas alto, medio y bajoimperiales producidas en el alfar de Puente Melchior, *SPAL* 4, 1995, 215-228.
- Genin, Lavendhomme 1997** : M. Genin, M.-O. Lavendhomme, *Roanne-Rodumna (Loire), l'agglomération gallo-romaine : l'évolution des mobiliers domestiques*, DAF 66, Paris, 1997.
- Genin, Mauné 2006** : M. Genin, S. Mauné, Un lot de céramiques daté des années 90/110 ap. J.-C. L'ensemble 9058 de la villa de Vareilles (Paulhan, Hérault) (fouilles A75). In : S. Mauné et M. Genin dir., *Du Rhône aux Pyrénées. Aspects de la vie matérielle en Gaule Narbonnaise (fin I^{er} s. av.-VI^e s. ap. J.-C.)*, Montagnac, 2006, 101-120.
- Genin 2007** : M. Genin, *La Graufesenque (Millau, Aveyron). Sigillées lisses et autres productions*, Vol II, Bordeaux, 2007, 389 p.
- Genty, Guerre 2006** : P.-Y. Genty, J. Guerre avec la coll. de S. Barberan, H. Petitot et M.-J. Rubira, Le dépôt de la rue Condé à Nîmes (Gard). Un lot de mobilier daté du premier tiers du II^e s. ap. J.-C. In : *Actes du congrès international de la SFECAG de Pézenas*, Marseille, 2006, 11-24.
- Goury 1988** : J. Goury, L'officine de potiers de Saint-Julien-de-Peyrolas (Gard). In : *Actes du Congrès de la SFECAG d'Orange*, Marseille, 1988, 61-65.
- Gruat, Marty 2003** : Ph. Gruat, G. Marty, *Vivre et mourir à Segodunum durant l'Antiquité : les enseignements des fouilles de "Notre Dame du Bon Accueil" à Rodez (Aveyron)*, Musée archéologique de Montrozier, Montrozier, 2003.
- Houix 2006** : B. Houix, Quelques ensembles de mobiliers céramiques du II^e s. ap. J.-C. sur le site des Terriers à Villevieille (Gard). In : *Actes du congrès international de la SFECAG de Pézenas*, Marseille, 2006, 57-90.
- Huguet 2007** : C. Huguet, La céramique romaine de la corne du port de Marseille. Un contexte de la seconde moitié du II^e s. ap. J.-C. In : *Actes du Congrès international de la SFECAG de Langres*, Marseille, 2007, 553-561.
- Joly 1999** : M. Joly, Les ateliers de Bourgogne et de Franche-Comté. In : *Actes de colloque de Louvain-la-Neuve, 18 mars 1995, RCRF Acta, supplémentum 8*, Oxford, 1999, 39-69.
- Kotarba 1986** : J. Kotarba, *Étude de la sigillée claire A et de la céramique africaine de cuisine dans le Roussillon*, diplôme de l'EHESS, Paris 1986. Inédit.
- Laporte 2010** : J.-P. Laporte, Les amphores de Tubusuctu et de Saldae (Ostia V = Keay IA) : une mise au point. In : J.-M. Blazquez Martinez et J. Remesal Rodriguez éd., *Estudios sobre el Monte Testaccio (Roma)*, V, Coll. Instrumenta, 35, Barcelone, 2010, 601-625.
- Laubenheimer 1985** : F. Laubenheimer, *La production des amphores en Gaule Narbonnaise*, Paris, 1985.
- Laubenheimer 1989** : F. Laubenheimer, Les amphores gauloises sous l'Empire : recherches nouvelles sur leur production et leur chronologie. In : *Amphores romaines et Histoire économique : dix ans de recherche, Actes du colloque de Sienna (22-24 mai 1986)*, Rome, 1989, 105-138.
- Leblanc 2003a** : O. Leblanc, Contextes des II^e et III^e s. sur le site de St-Romain-en-Gal (Rhône), In : *Actes du congrès international de la SFECAG de St-Romain-en-Gal*, Marseille, 2003, 21-52.
- Leblanc 2003b** : O. Leblanc, Éléments pour une synthèse sur le mobilier des II^e et III^e s. dans la cité de Vienne et à Lyon, In : *Actes du congrès international de la SFECAG de St-Romain-en-Gal*, Marseille, 2003, 241-242.
- Leblanc 2007** : O. Leblanc, *Les faciès des céramiques communes de la Maison des Dieux Océan à Saint-Romain-en-Gal (Rhône) du I^{er} s. av. J.-C. au III^e s. ap. J.-C.*, SFECAG suppl. 3, Marseille, 2007.
- Leblanc, Desbat 1992** : O. Leblanc, A. Desbat, Un lot de céramique du début du III^e s. à Saint-Romain-en-Gal (Rhône), *RAN* 25, 1992, 133-150.
- Marabini 1973** : M.-T. Marabini Moeus, *The roman thin walled pottery from Cosa (1948-1954)*. Rome, 1973.
- Marot 2001** : E. Marot, Faciès régionaux de la céramique commune gallo-romaine dans le sud du Massif Central (Ardèche, Aveyron, Cantal, Haute-Loire, Lozère) : état de la recherche et perspectives d'étude, In : *Actes du congrès international de la SFECAG de Lille/Bavay*, Marseille 2001, 365-380.
- Marot 2005** : E. Marot, Éléments de réflexion sur le faciès céramique ruténo-gabale, de la période augustéenne au III^e s. ap. J.-C., *Cahiers d'archéologie aveyronnaise 18-Vivre en Aveyron*, 2005, 97-122.

- Marot 2011** : E. Marot, Chronologie, nature et intensité de l'approvisionnement céramique de Javols-Anderitum auprès des officines de La Graufesenque sous le Haut-Empire, In : Ph. Gruat, J.-M. Pailler, D. Schaad dir., *Les Rutènes, du peuple à la cité. De l'indépendance à l'installation dans le cadre romain (150 a.C. - 100 p.C.)*, Actes du colloque de Rodez et Millau, 15-17 Novembre 2007, *Aquitania*, Suppl. 25, Bordeaux, 2011, 355-381.
- Martin 1996** : Th. Martin, *Céramiques sigillées et potiers gallo-romains de Montans*, Montans 1996.
- Martin-Kilcher 1994** : S. Martin-Kilcher, *Die römischen Amphoren aus Augst und Kaiseraugst 2. Die Amphoren für Wein, Fischsauce, Südfrüchte (Gruppen 2-24)*, Augst, 1994.
- Massart 1999** : C. Massart, Quelques considérations sur les céramiques engobées et métallescentes dans les mobiliers funéraires des tumulus hesbignons, In : Actes du colloque de Louvain-la-Neuve, 18 mars 1995, *RCRF Acta supplementum* 8, Oxford, 1999, 399-410.
- Mauné 1996** : S. Mauné, Nouvelles catégories céramiques de l'Antiquité en Biterrois. 1 - La céramique commune réductrice micacée (III^e s.), *Archéologie en Languedoc*, 20.2, 1996, 80-88.
- Mauné 2003** : S. Mauné, La villa gallo-romaine de Vareilles à Paulhan (Hérault, fouille A75) : un centre domanial du Haut-Empire spécialisé dans la viticulture ? In : S. Lepetz et V. Matterné dir., *Cultivateurs, éleveurs et artisans dans les campagnes gallo-romaines. Matières premières et produits transformés*, Actes du VI^e colloque international d'AGER, Compiègne, 5-7 juin 2002, *Revue Archéologique de Picardie*, 2003, n° 1-2, 309-337.
- Mauné, à par.** : S. Mauné, Entre Thongue et Libron (Hérault), une forêt aux portes de la colonie romaine de Béziers (I^{er}-III^e s. ap. J.-C.). In : *Silva et Saltus en Gaule romaine : dynamique et gestion des forêts et des zones rurales marginales*, Actes du colloque AGER de Rennes, 27-28 octobre 2012, sous presse.
- Mauné et al. 2004** : S. Mauné, S. Silvereano, M. Feugère, J. Bussière, S. Raux, V. Forest, J. Lescure, C. Sanchez, Les poubelles de *Titus Iulius Paternus* à L'Auribelle-Basse (Pézenas, Hérault) ? Étude d'un dépotoir des années 140-170 ap. J.-C., In : Actes du Congrès international de la SFECAG de Vallauris, Marseille, 2004, 403-430.
- Mauné et al. 2006a** : S. Mauné, R. Bourgaut, J. Lescure, Ch. Carrato et C. Santran, Nouvelles données sur les productions céramiques de l'atelier de Dourbie à Aspiran (Hérault) (première moitié du I^{er} s. ap. J.-C.), In : Actes du Congrès International de la SFECAG de Pézenas, Marseille, 2006, 157-188.
- Mauné et al. 2006b** : S. Mauné, M. Feugère, V. Forest, F. Brien-Poitevin, Consommation et approvisionnement culinaires dans la région de Béziers au III^e s. : l'exemple de la villa de Lieussac (Montagnac, Hérault). In : S. Mauné et M. Genin dir., *Du Rhône aux Pyrénées. Aspects de la vie matérielle en Gaule Narbonnaise (fin I^{er} s. av.-VI^e s. ap. J.-C.)*, Montagnac, 2006, 201-226.
- Mauné, Genin 2006** : M. Genin, S. Mauné, Un lot de céramiques daté des années 90/110 ap. J.-C. L'ensemble 9058 de la villa de Vareilles (Paulhan, Hérault ; Fouilles A75). In : S. Mauné et M. Genin dir., *Du Rhône aux Pyrénées. Aspects de la vie matérielle en Gaule Narbonnaise (fin I^{er} s. av.-VI^e s. ap. J.-C.)*, Montagnac 2006, 101-120.
- Mauné, Lescure 2008** : S. Mauné, J. Lescure, La typo-chronologie de la céramique Brune Orangée de Béziers (BOB). État de la question et perspectives (II^e-III^e s. ap. J.-C.), In : Actes du Congrès international de la SFECAG d'Amurias, Marseille, 2008, 813-836.
- Mauné, Trintignac 2011** : S. Mauné, A. Trintignac, La poix des Gabales et des Rutènes. Une matière première vitale pour la viticulture de Narbonnaise centrale durant le Haut-Empire. In : Ph. Gruat, J.-M. Pailler, D. Schaad dir., *Les Rutènes, du peuple à la cité. De l'indépendance à l'installation dans le cadre romain (150 a.C. - 100 p.C.)*, Actes du colloque de Rodez et Millau, 15-17 Novembre 2007, *Aquitania*, Suppl. 25, Bordeaux, 2011, 367-395.
- Mauné, Duperron 2012** : S. Mauné, G. Duperron avec la coll. de B. Favennec, Un lot de céramiques et d'amphores des années 10 ap. J.-C. mis au jour à Saint-Bézard (Aspiran, Hérault). In : S. Mauné, Ch. Carrato dir., Le complexe domanial et artisanal de Saint-Bézard (Aspiran, Hérault) au début du I^{er} s. ap. J.-C. Dossier scientifique collectif, *RAN* 45, 2012.
- Meffre, Raynaud 1993** : J.-Cl. Meffre, Cl. Raynaud, Céramique commune kaolinitique. In : M. Py dir., *Dictionnaire des céramiques antiques en Méditerranée nord-orientale*, Lattara 6, Lattes, 1993, 488-499.
- Navarre 1995** : N. Navarre, Le matériel sigillée du niveau d'abandon de la Rue des Farges à Lyon (Rhône) : 200-230 ap. J.-C., In : Actes du Congrès international de la SFECAG de Rouen, Marseille, 1995, 323-339.
- Oswald, Pryce 1920** : F. Oswald, T.-D. Pryce, *An introduction to the study of Terra Sigillata*, Gregg Press, London, 1920, réédition dans *Revue archéologique Sites*, Hors-série 24, Avignon, 1984.
- Pellecuer 1975** : Ch. Pellecuer, La céramique claire A du Barrou (Sète-Hérault), *Bull. de la Société d'Étude Scientifique sur Sète et sa Région*, VI-VII, 1974-75, 65-84.
- Pellecuer 2000** : Ch. Pellecuer, *La Villa des Prés-Bas (Loupian, Hérault) dans son environnement : contribution à l'étude de la villa et de l'économie domaniale en Narbonnaise*, thèse de Doctorat, Université d'Aix-en-Provence, 2000.
- Pellegrino 2009** : E. Pellegrino, Les céramiques communes d'origine orientales dans le sud de la Gaule au Haut-Empire. Le gobelet Marabini LXVIII. In : *Les céramiques communes de Marseille à Gênes (et en Languedoc, Campanie, Sicile)*, II^e s. av. J.-C. - III^e s. ap. J.-C. Structures de production, typologies et contextes inédits, Actes de la table-ronde de Naples, 2-3 novembre 2006, Naples 2009, 251-282.

Picon 1992/1993 : M. Picon, Les céramiques culinaires de la Graufesenque : introduction technique, *Annales de Pegasus*, 1992-1993, n° 2, 42-48.

Picon 1997 : M. Picon, Le passage des céramiques culinaires gauloises aux céramiques culinaires romaines à la Graufesenque (Aveyron, France) : résultats et questions. In : *Il contributo delle analisi archeometriche allo studio delle ceramiche grezze e comuni. Il rapporto forme/funzione/impasto, Atti della prima Giornata di archeometria della ceramica, Bologne, 28 février 1997*, Bologne 1997, 71-74.

Rascalou 2006a : P. Rascalou, Deux lots de céramiques de la première moitié du II^e s. ap. J.-C. provenant de l'agglomération secondaire de Peyre-Plantade (Clermont-L'Hérault) (fouille A75). In : S. Mauné et M. Genin dir., *Du Rhône aux Pyrénées. Aspects de la vie matérielle en Gaule Narbonnaise (fin I^{er} s. av.-VI^e s. ap. J.-C.)*, Montagnac, 2006, 145-159.

Rascalou 2006b : P. Rascalou, Deux établissements antiques en Lodévois : confrontation du mobilier céramique des sites de Peyre-Plantade et de la Madeleine (Clermont-L'Hérault) et comparaisons diachroniques régionales (II^e s. av. - II^e s. ap. J.-C.), In : *Actes du congrès international de la SFEACAG de Pézenas*, Marseille, 2006, 101-137.

Raynaud 1986 : Cl. Raynaud, Céramiques du début du III^e siècle dans le quartier bas d'*Ambrussum* (Villetelle, Hérault), *Figlina*, 7, 1986, 51-64.

Raynaud 1993a : Cl. Raynaud, La céramique commune fumigée. In : M. Py dir., *Dictionnaire des céramiques antiques en Méditerranée nord-orientale*, Lattara 6, Lattes, 1993, 428-429.

Raynaud 1993b : Cl. Raynaud, La céramique commune à points de chaux. In : M. Py dir., *Dictionnaire des céramiques antiques en Méditerranée nord-orientale*, Lattara 6, Lattes 1993, 522-524.

Raynaud 1993c : Cl. Raynaud, La céramique commune sableuse oxydante ou réductrice. In : M. Py dir., *Dictionnaire des céramiques antiques en Méditerranée nord-orientale*, Lattara 6, Lattes, 1993, 548-553.

Romeuf 2000 : A.-M. Romeuf, *Le quartier artisanal gallo-romain des Martes-de-Veyre (Puy-de-Dôme)*, Laboratoire de céramologie antique de Lezoux, 2 volumes, 2000, 248 p.

Savay-Guerraz 2011 : H. Savay-Guerraz, Les couleurs du cirque et des courses de chars sur les médaillons d'applique. In : A. Desbat, H. Savay-Guerraz dir., *Images d'argile : les vases gallo-romain à médaillons d'applique de la vallée du Rhône*, Gollion, 2011, 104-115.

Symonds 1992 : R. Symonds, *Rhenish wares : fine dark coloured pottery from Gaul and Germany*, Oxford University Committee for Archaeology, Monograph n° 23, 1992.

Vernhet 1977 : A. Vernhet, Les dernières productions de la Graufesenque et la question des sigillées Claires B, *Figlina* 2, 1977, 33-49.

Vernhet 1986 : A. Vernhet, Centre de production de Millau. Atelier de La Graufesenque. In : C. Bémont, J.-P. Jacob dir., *La terre sigillée gallo-romaine, lieux de production du Haut-Empire, implantations, produits, relations*, Paris 1986, DAF 6, 96-103.

Navigation et commerce dans le delta du Rhône : l'épave *Arles-Rhône 14* (III^e s. ap. J.-C.)

Luc Long* et Guillaume Duperron**

avec la collaboration de Michel Bonifay***, Claudio Capelli****,

Armand Desbat***** et Claire Leger*****

Les recherches subaquatiques conduites dans le Rhône à Arles depuis une vingtaine d'années ont montré que la rive droite recelait des vestiges archéologiques d'une richesse insoupçonnée, en particulier des dépotoirs portuaires et urbains s'étendant sur plusieurs centaines de mètres (Long 2008a ; Long, Picard 2009). Après l'étude du dépotoir du Haut Empire dans les zones 1 à 3, qui a déjà donné lieu à deux publications (Long *et al.* 2006 ; Long *et al.* 2009), la fouille programmée conduite depuis 2008 dans les zones 5 et 6 procure des données d'une grande importance sur le commerce dans le port d'Arles au Bas-Empire (IV^e et V^e s.). Elles ont récemment fait l'objet d'une présentation préliminaire au congrès de la SFECAG d'Arles (Long, Duperron 2011b) et donneront lieu prochainement à de nouvelles publications.

Parallèlement à ces travaux, des missions de carte archéologique sont conduites chaque année sur les deux rives du fleuve. En 2011, l'extension des prospections vers l'amont a permis la découverte en zone 11 d'une épave bien conservée : *Arles-Rhône 14*. La réalisation d'un premier sondage, de faible extension, a livré un lot de mobilier très homogène qui permet de documenter pour la première fois dans la zone portuaire d'Arles le faciès matériel du III^e s. C'est pourquoi, dans l'attente de la poursuite de la fouille de cette épave, il nous a semblé utile de présenter ce dossier.

Sa réalisation a permis la mise en œuvre de plusieurs collaborations scientifiques, renforçant l'équipe de chercheurs et de doctorants travaillant sur les fouilles du Rhône : M. Bonifay a apporté une aide précieuse pour l'identification des céramiques africaines ; C. Capelli a

conduit l'analyse pétrographique de plusieurs individus ; A. Desbat a réalisé l'étude des deux médaillons d'applique sur sigillée Claire B ; enfin Cl. Leger a pris en charge la verrerie et l'*instrumentum*.

Au final, ce dossier apporte des précisions importantes sur les échanges commerciaux et la vie matérielle à Arles au III^e s. et permet en outre de cerner avec précision la datation de cette nouvelle et très intéressante épave.

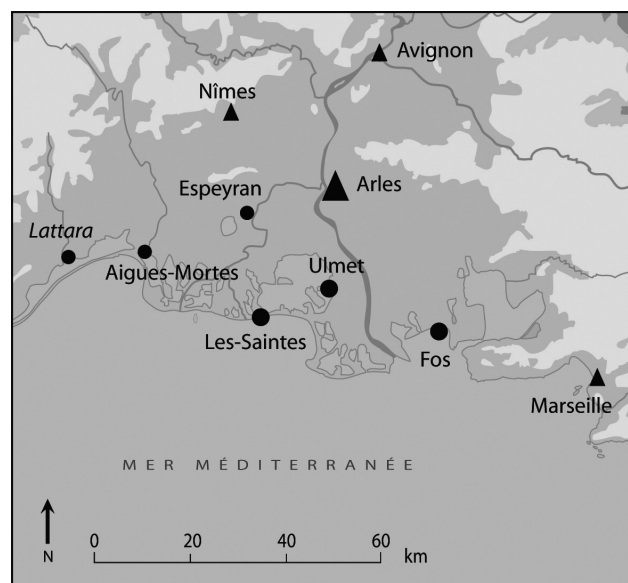


Fig. 1 – Localisation de la ville d'Arles et de ses avant-ports.

* Conservateur en chef du patrimoine, DRASSM. Chercheur rattaché au CNRS/UMR5140 Archéologie des Sociétés Méditerranéennes, équipe « Techniques, Productions, Consommation et Commerce ». E-mail : luc.long@culture.gouv.fr

** Doctorant contractuel à l'Université Paul Valéry - Montpellier III / CNRS - UMR5140 Archéologie des Sociétés Méditerranéennes, équipe « Techniques, Productions, Consommation et Commerce ». E-mail : guillaume.duperron@etu.univ-montp3.fr

*** CNRS UMR6573 Centre Camille Jullian, Aix-en-Provence.

**** DISTAV (Université de Gênes), chercheur associé au Centre Camille Jullian.

***** CNRS UMR5138 Archéologie et archéométrie, Lyon.

***** Centre archéologique européen du Mont-Beuvray, chercheur associée à l'UMR 5140 Archéologie des Sociétés Méditerranéennes.

I. Introduction

1. Un espace nautique particulier

Le port fluvial d'Arles s'inscrit dans un dispositif beaucoup plus large où s'imbriquent et interagissent, on le verra, plusieurs types de navigations et de navires. Les fouilles subaquatiques et sous-marines menées par le DRASSM depuis de nombreuses années, à la fois dans le Rhône et en Camargue, apportent du nouveau sur l'activité de ce vaste complexe maritime et fluvial (Long 2000). Principalement disposé sur la rive droite du fleuve, ce port fonctionnait en relation étroite avec ses avant-ports maritimes, notamment celui récemment individualisé près des Saintes-Maries-de-la-Mer, à l'embouchure du Rhône de Saint-Ferréol, l'*ostium metapinum* de Pline (Long 2009). Branche médiane d'un dispositif comptant principalement trois bras, il était sans doute le plus dynamique dans l'Antiquité et a constitué, entre le VI^e s. av. J.-C. et le VI^e s. ap. J.-C., une vaste zone d'échange, à la jonction entre les navigations maritime et fluviale (Long, Duperron 2011a). L'étude des épaves, dans ce secteur, face aux Saintes-Maries-de-la-Mer, puis de celles localisées dans le Rhône, à Arles, reflète l'existence d'une très grande variété de bateaux, de conceptions architecturales diverses, qui illustrent la richesse d'un espace nautique très particulier, largement ouvert aux influences méditerranéennes (Long 1997, Long, Illouze 2004). On y distingue trois grandes catégories : les navires maritimes, les chalands typiquement fluviaux et les embarcations « fluviomaritimes ». L'épave *Arles-Rhône 14* jette un éclairage nouveau sur ces dernières, qui font le lien entre les deux groupes précédents.

2. Les navires maritimes

Les navires maritimes de très gros tonnage (30 à 40 m de long, plusieurs centaines de tonnes de port en lourd), à la différence des caboteurs côtiers plus modestes, croisaient au large et éprouvaient des difficultés à l'approche de la côte, en raison de leur tirant d'eau incompatible avec les bancs de sable. Les navires de mer de taille plus réduite, notamment ceux qui n'excédaient pas 15 ou 20 m de long ou, s'ils dépassaient 20 m, de forme relativement plate, pouvaient plus aisément franchir le piège des embouchures, voire remonter le Rhône jusqu'à Arles. Toutefois, au gré des saisons, la passe pouvait s'ensabler après une violente tempête ou une forte crue, interdisant alors à tout navire l'entrée et la sortie du fleuve durant un certain temps.

Dans ce contexte, une dizaine d'épaves de navires hauturiers, repérées à plusieurs dizaines de kilomètres au large, marquent la présence de grands vaisseaux de charge sur des routes maritimes diverses, qui n'avaient peut-être aucun lien direct avec la Camargue et les embouchures fluviales. Parmi elles, les épaves romaines d'époque républicaine *Sud-Gracieuse 1* (150 m de fond) et *SM14* (116 m de fond), destinaient vraisemblablement à Narbonne ou à l'Espagne leurs amphores vinaires italiques. Sous le Haut-Empire, l'épave *Plage d'Arles 5* (400 m de fond), acheminait en sens inverse, peut-être en droite ligne vers Rome, une cargaison de vaisselle de la Graufesenque

acquise à Narbonne. A la même époque, l'épave *Plage d'Arles 4*, avec ses quelques 2000 amphores de Bétique (fig. 2), soit un chargement de plus de 100 tonnes, réparti sur 25 m de long et 10 m de large, se dirigeait en droite ligne vers le Rhône de Saint-Ferréol, après une escale aux Baléares (Long 2008b, 827).

En parallèle de ces naufrages en haute mer, plus d'une vingtaine d'épaves se sont échouées à faible profondeur, à l'approche de l'entrée du Rhône de Saint-Ferréol. Ces navires, qui ont visiblement heurté des bancs de sable situés à l'époque à environ 200 m du bord, témoignent du trafic auquel se livraient certaines catégories de navires maritimes à l'époque impériale (fig. 3). Les plus modestes, ou ceux de taille moyenne, pouvaient selon la saison remonter le fleuve jusqu'à Arles comme l'atteste l'épave *Arles-Rhône 13*, découverte en 2011. Évaluée à une vingtaine de mètres de long et datée du III^e ou du IV^e s. ap. J.-C., sa construction, par tenons, mortaises et languettes chevillées, incluant varangues, quille et retour de galbord, est typiquement maritime (fig. 4).

Une fois franchie l'ultime barre alluviale, comprise selon le régime du Rhône et l'état de la mer entre 1 et 2 m de fond, les navires, quel qu'en soit le type, pouvaient utiliser la voile par vent favorable mais recouraient le plus souvent au halage. De fait, même avec un vent portant, tirer des bords à contre-courant au moyen d'une voile carrée, dans un couloir de navigation relativement étroit, de largeur et de profondeur variables, n'était pas sans risque. A l'époque moderne, le trajet entre la mer et Arles s'effectuait, avec des voiles latines mieux adaptées, en une ou plusieurs journées selon la force des vents de secteur Sud et Est. Toujours indispensables, ces vents s'interrompaient fréquemment à la tombée de la nuit et imposaient alors de stationner sur les rives. Dans le pire des cas, les navires attendaient parfois un mois le vent favorable, soit dans les ports côtiers proches du Rhône, soit aux embouchures (Rigaud 1996, 4). Sur ce point, le groupe varié d'épaves romaines localisé à l'embouchure de Saint-



Fig. 2 – Vue de l'épave *Plage d'Arles 4* et de son chargement de Bétique, par 662 m de fond au large de la Camargue, lors des prises de vues photogrammétriques en 1993, à bord du *Nautile* (Photo L. Long).

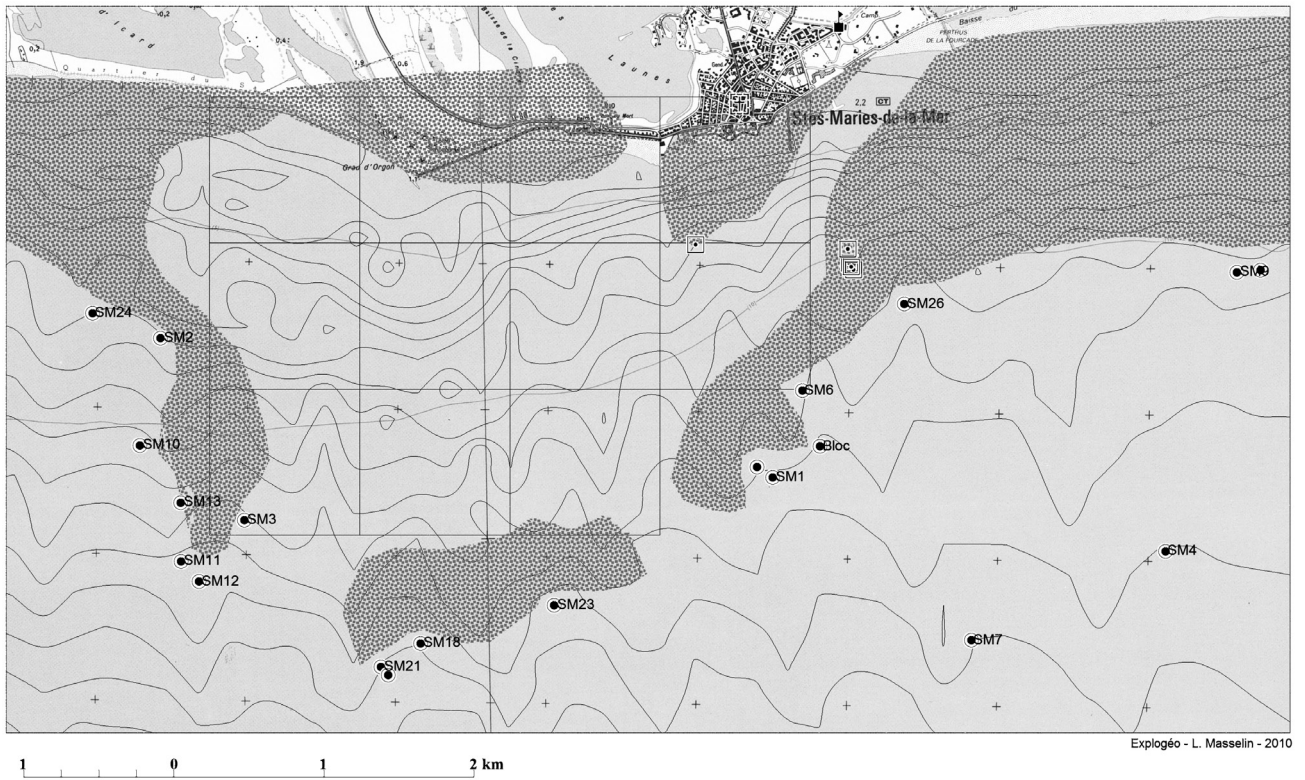


Fig. 3 – Restitution hypothétique du littoral antique au I^{er} siècle de notre ère, face aux Saintes-Maries-de-la-Mer, d'après la position des épaves échouées (carto. L. Masselin / 2ASM).

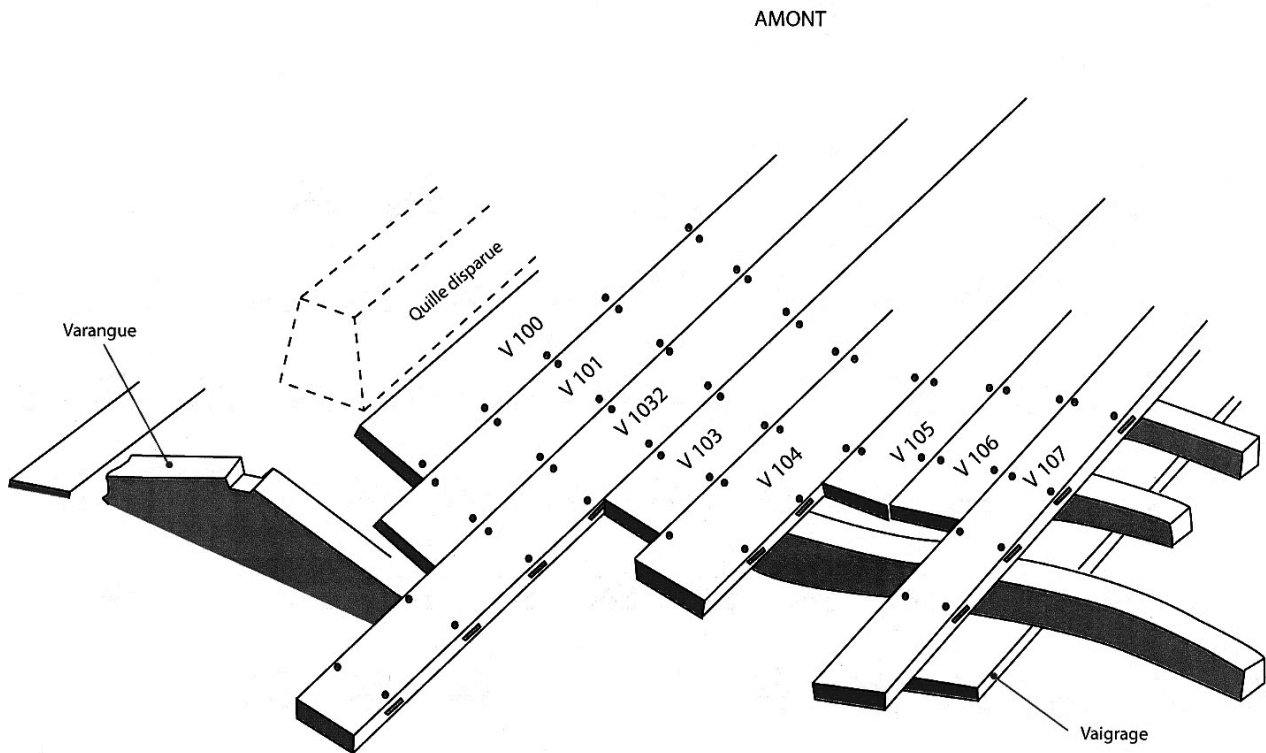


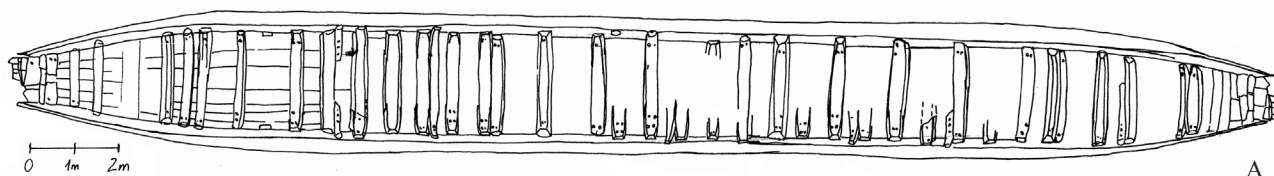
Fig. 4 – Vue cavalière de l'épave maritime retournée *Arles-Rhône 13* (relevés : M. Chanas, O. Encuentra, L. Long, R. Maggiori, DAO : G. Lemaire).

Ferréol comprend d'abord quelques navires hauturiers, à fort tirant-d'eau, dont les plus grands, d'environ 20 à 25 m de long, cherchaient vraisemblablement un mouillage abrité dans le lobe d'embouchure récemment mis au jour face aux Saintes-Maries-de-la-Mer. Il regroupe aussi des caboteurs maritimes dotés d'une quille mais à fond relativement plat, proches des tartanes du XIX^e s. et des allèges modernes d'Arles, qui pouvaient emprunter les étangs et franchir la passe d'embouchure. Connus par plusieurs inscriptions, la corporation des naviculaires marins d'Arles, qui affiche clairement la vocation maritime de la cité et la nécessité pour elle d'aménager l'embouchure, œuvrait au service de l'Annone et devait armer des bateaux dans ces deux catégories. Au niveau des tonnages, parmi les chargements de barres de fer provenant vraisemblablement de Narbonne et échoués devant les Saintes-Maries-de-la-Mer, celui de l'épave *SM10* n'excédait guère 5 tonnes, tandis que les deux plus grosses cargaisons, *SM2* et *SM9*, avoisinaient une centaine de tonnes (Long, Rico, Domergue 2002). L'épave *SM24*, d'après ses modules de bois, même si son chargement de fer reste modeste, correspond aussi à un gros navire de charge, d'environ 20 à 25 m de long, au fond relativement plat. Elle possède en commun avec l'épave *SM2* un système d'assemblage par ligatures de la membrure au bordé, attesté seulement sur une douzaine d'épaves en Méditerranée (Long, Rival, Marlier 2009a) (fig. 5). Il correspond à une tradition très particulière à une période où la construction



Fig. 5 – L'épave *SM24*, vue de détail de son assemblage entre la membrure et le bordé par ligatures entre deux gournables (photo C. Durand, CCJ-CNRS).

navale antique n'utilise plus depuis longtemps de ligatures végétales pour maintenir ses structures. Dans ce secteur de navigation qui allie le cabotage à la navigation fluviale, ces deux épaves sont sans doute le témoin d'un type de navire particulier, adapté à un espace nautique spécifique. Sur la route de cabotage entre Narbonne et Arles, l'épave *Battuts 2/Baie de l'Amitié*, à Agde, chargée de lingots de plomb du I^{er} s. ap. J.-C., présente cette même particularité (Jézégou *et al.* 2001, 400). L'épave *Cap Béar 3*, près de Port-Vendres, atteste néanmoins que ces navires s'aventuraient plus au sud, entre Narbonne et la Tarraconaise (Colls 1986).



B



C

Fig. 6 – A : Reconstitution hypothétique en plan du chaland *Arles-Rhône 5* (dessin : A. Véléva).
 B : Vue rapprochée de la traverse M103, du départ de jambette et, en arrière-plan, du flanc monoxyde du navire (photo C. Chary).
 C : Tête de traverse, bouchain sculpté et départ de jambette (photo C. Chary / 2ASM).

3. Les navires fluviaux

Très éloignés de la catégorie précédente, les chalands typiquement fluviaux, à fond plat et aux formes étroites et allongées, ne fréquentaient sans doute que les eaux douces. Ils étaient lourds et bas sur l'eau, peu profilés pour affronter la vague, ni la forte houle et n'intervenaient donc vraisemblablement pas en mer. Parmi la douzaine d'épaves antiques incluses dans le grand dépotoir portuaire de la rive droite du Rhône à Arles, nous avons mis au jour deux de ces chalands à fond plat : *Arles-Rhône 3* et *Arles-Rhône 5* (fig. 6). Ils marquent la spécificité d'une zone de rupture de charge et de redistribution des marchandises vers la Gaule. A ce titre, Arles et Lyon, relayées par Valence et Vienne, jouaient sous l'Empire un rôle moteur et complémentaire dans l'organisation socio-économique du commerce fluvial le long de l'axe Rhône-Saône. Comme leurs homologues du parc Saint-Georges à Lyon (Rieth 2010), ces deux épaves *Arles-Rhône 3* et *5* sont de construction monoxyle assemblée. Longs chalands affectés, au I^{er} s. ap. J.-C., à une navigation typiquement fluviale dans le Bas-Rhône, certains de leurs matériaux, notamment la résine, trahissent des influences méditerranéennes et laissent supposer qu'ils ont pu être construits à Arles (Long 2008c) (fig. 7).



Fig. 7 – Épave *Arles-Rhône 3* : calfatage en place : tissu imbibé de résine (photo C. Durand, CCJ-CNRS).

Ainsi, lié à un commerce régional dans un espace délimité, dont il est vraisemblablement originaire, le chaland *Arles-Rhône 3*, spécifiquement cloisonné pour le transport des pierres de Saint-Gabriel, faisait peut-être le lien avec les utriculaires d'*Ernaginum* (Long, Rival, Marlier 2009b). Ce groupe comprend aussi des embarcations assez sommaires, de plus petite taille, de type pirogue ou radeau, qui illustrent la vitalité d'une catégorie inférieure de *naves fluminales*, à faible rayon d'action. Ainsi, l'épave *Arles-Rhône 10*, longue de près de 9 m, correspond bien à la brelle centrale d'un radeau « construit », pour la pêche ou le transport de denrées commerciales sur le fleuve, dans les marais et les étangs (fig. 8).



Fig. 8 – Brelle centrale du radeau construit *Arles-Rhône 10* (photo L. Long).

4. Les navires fluviaux-maritimes

Mais une catégorie particulière de navires, récemment repérée dans le Rhône, constitue semble-t-il le chaînon manquant entre les deux groupes précédents. Il s'agit d'embarcations « fluviomaritimes », à fond plat, qui descendaient le fleuve jusqu'à la mer et étaient principalement attachées, selon nous, au déchargement des gros navires marchands mouillés devant le Rhône. Elles pouvaient emprunter les étangs et franchir plus aisément la passe d'embouchure, navigant pour l'essentiel dans le vaste espace portuaire maritime face aux Saintes-Maries-de-la-Mer. Ainsi, aux II^e et III^e s. ap. J.-C., les épaves *Arles-Rhône 7* et *Arles-Rhône 8* (fig. 9), auxquelles il faut désormais rattacher l'épave *Arles-Rhône 14*, que nous allons examiner plus loin, présentent des caractéristiques particulières. Très ouvertes aux influences maritimes, elles sont assemblées par tenons et mortaises, possèdent un fond plat dépourvu de quille et un avant pincé pour affronter la vague sans enfourner, maintenu sur *Arles-Rhône 7* par une étrave interne (fig. 10). Une cavité d'emplanture en position très avancée, comme c'est le cas sur *Arles-Rhône 8*, plaide en faveur d'un mât de halage, tandis que des traces de vers marins sur *Arles-Rhône 7* prouvent que ce type de navire, d'environ 20 m de long pour un port en lourd estimé entre 40 et 50 tonnes, fréquentait bien les zones maritimes où le *taredo navalis* affecte les coques (Long, Duperron 2011b, 38). La découverte, à proximité immédiate de ces deux épaves, d'un autel et d'une statue de Neptune dédiés aux *lenunclarii* suggère peut-être un lien entre ces embarcations et cette corporation de bateliers. Inconnus jusque-là à Arles, ils étaient chargés à Rome de transborder les navires mouillés devant l'embouchure du Tibre (Christol, Fruyt 2009). Comme les *naves caudicariae* de Fiumicino, dans le port de Claude, ces trois épaves du Rhône avaient sans doute pour mission, à des époques différentes sous l'Empire, le transport des approvisionnements par le fleuve et l'allège des grands navires maritimes mouillés à l'embouchure (Boetto 2010). Le déchargement de ces bateaux hauturiers dans un vaste lagon ouvert sur la mer mais relativement protégé - on pense au lobe d'embouchure du Rhône de Saint-Ferréol - a pu engendrer une famille d'embarcations fluviomaritimes spécifiques, aux formes très adaptées.

5. Variété des épaves du Rhône à Arles

L'archéologie nautique fluviale est une discipline récente dont le corpus d'épaves, en France, exceptées les pirogues monoxyles, est encore très limité. En dépit de découvertes importantes effectuées en milieu terrestre à Lyon, le Rhône n'échappe pas à cette règle. De fait, même si la batellerie et la navigation sur les fleuves furent très importantes durant l'Antiquité, l'extrême rareté de ces épaves est liée à la difficulté de plonger et de travailler dans les grands cours d'eau. En dépit de ces difficultés, les recherches que nous menons depuis de nombreuses années dans le Rhône à Arles, dans la partie la plus méridionale de son cours, nous confrontent à une batellerie spécifique, où se font nettement ressentir les influences et les matériaux méditerranéens. Ces recherches ont permis de recenser à ce jour près d'une quinzaine d'épaves antiques, qui reflètent au fil du temps, par leurs modes de construction et leur signature architecturale, la grande variété de l'espace nautique arlésien (fig. 11) :

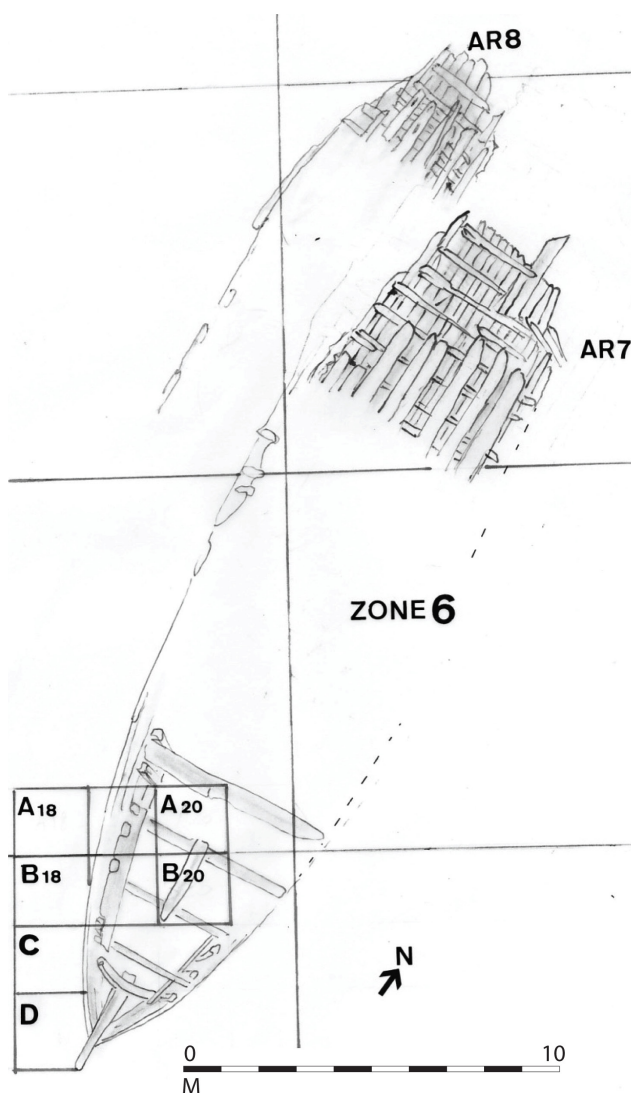


Fig. 9 – Relevé planimétrique des épaves superposées *Arles-Rhône 7* et *Arles-Rhône 8* (dessin L. Long).

Arles-Rhône 1 : Dépotoir antique et aménagement de berge pris pour une cargaison d'épave (fin I^{er}-II^e s. ap. J.-C.).

Arles-Rhône 2 : Epave antique à fond plat découverte en 1989, emportée par les crues (II^e s. ap. J.-C.).

Arles-Rhône 3 : Chalant antique, monoxyle-assemblé, découvert en 2004 (Première moitié du I^{er} s. ap. J.-C.).

Arles-Rhône 4 : Chargement de sarcophage, le bois du navire ne s'est pas conservé (IV^e s. ap. J.-C.).

Arles-Rhône 5 : Chalant antique, monoxyle-assemblé, découvert en 2007 (I^{er} s. av. J.-C./ I^{er} s. ap. J.-C.).

Arles-Rhône 6 : Navire antique, maritime ou fluviomaritime, en cours de démolition (fin I^{er} s. av. J.-C./ I^{er} s. ap. J.-C.).

Arles-Rhône 7 : Navire antique, fluviomaritime, découvert en 2007 (III^e s. ap. J.-C.).

Arles-Rhône 8 : Navire antique, fluviomaritime, découvert en 2007 (I^{er} s. ap. J.-C.).

Arles-Rhône 9 : Navire antique, découvert en 2007.

Arles-Rhône 10 : Élément de radeau antique, découvert en 2007.

Arles-Rhône 11 : Élément de mât de navire antique, découvert en 2007, près de l'épave *Arles-Rhône 6*.

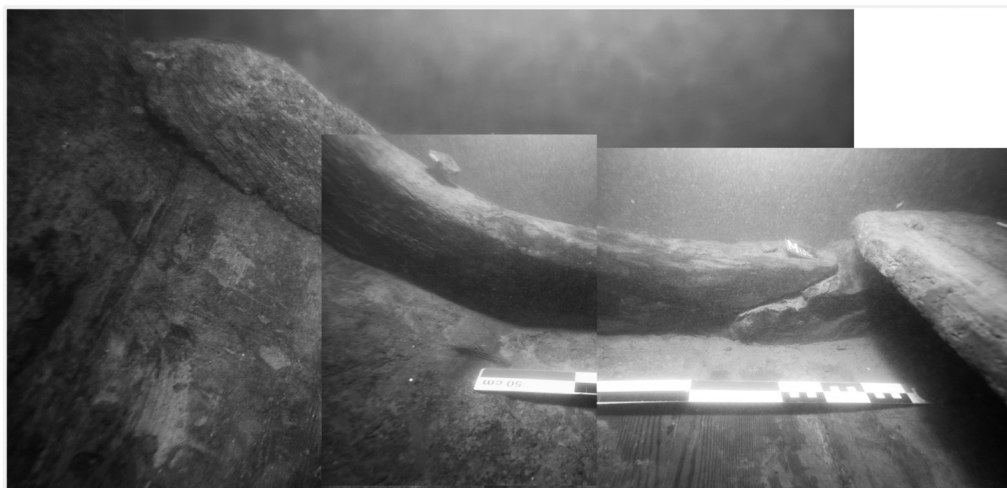


Fig. 10 – Epave fluvio-maritime *Arles-Rhône 7* : photomontage de l'intérieur de la coque et de l'amorce du bouchain en 2007, avec fond plat, traverse, allonge et vaigre (photomontage C. Chary).

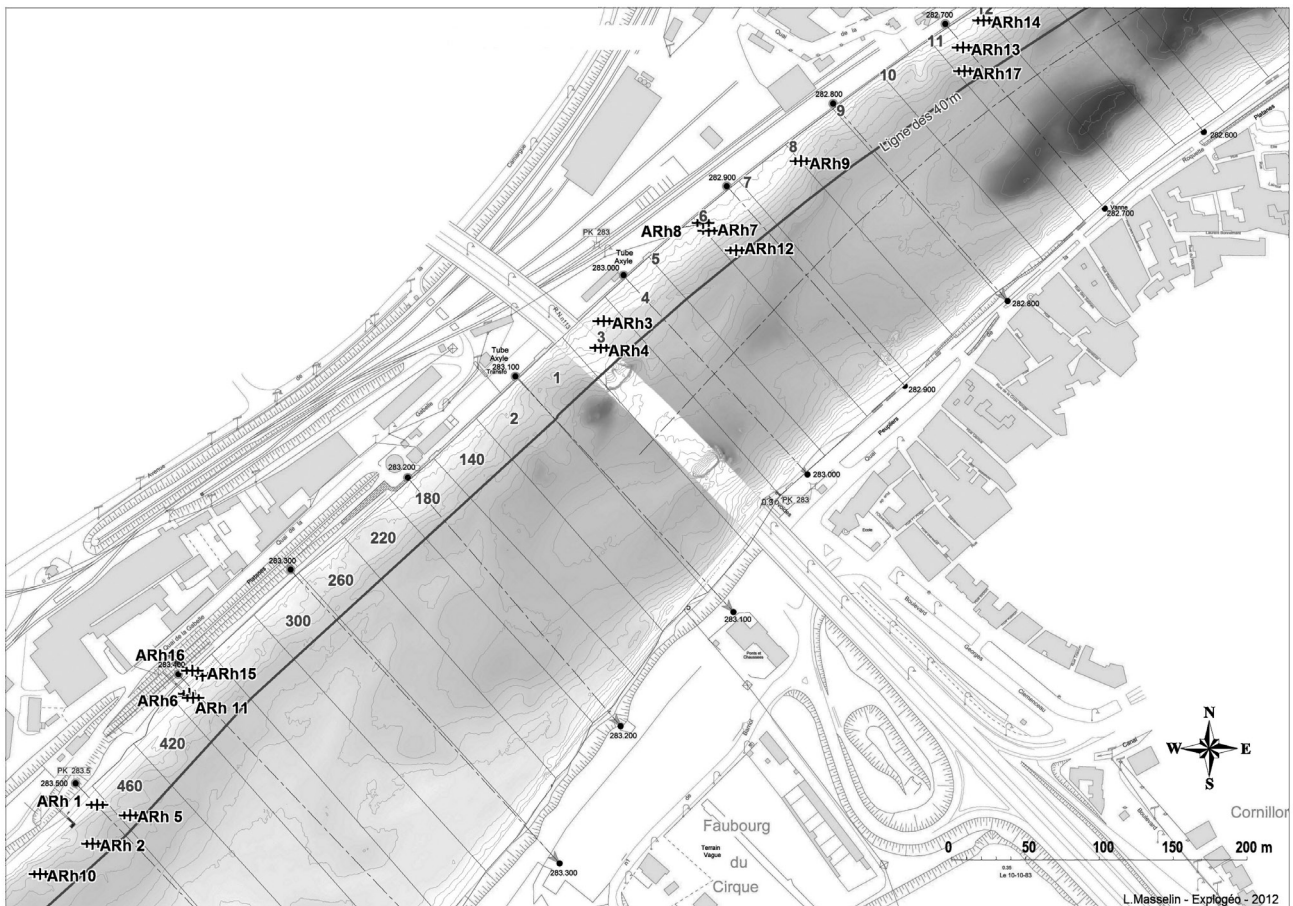


Fig. 11 – Plan général de localisation des épaves en rive droite du Rhône à Arles (carto. L. Masselin / 2ASM).

- Arles-Rhône 12* : Navire antique peu connu, découvert en 2007.
- Arles-Rhône 13* : Navire antique maritime, découvert en 2011 (III^e / IV^e s. ap. J.-C.).
- Arles-Rhône 14* : Navire antique, fluviomaritime, découvert en 2011 (première moitié du III^e s. ap. J.-C.).
- Arles-Rhône 15* : Barque antique, découverte en 2009 (I^{er} s. ap. J.-C.).
- Arles-Rhône 16* : Navire moderne fluviomaritime, découvert en 2011 (XIX^e s.).
- Arles-Rhône 17* : Navire moderne, fluviomaritime, découvert en 2011 (XVIII^e s.).

6. L'épave *Arles-Rhône 14*

Par ses caractéristiques techniques et morphologiques, l'un de ces navires paraît se ranger dans la famille des embarcations fluviomaritimes. Il s'agit de l'épave *Arles-Rhône 14*, repérée et expertisée durant une courte période en 2011, sur la rive droite du fleuve, lors de la carte archéologique du DRASSM (fig. 12). Cette mission était notamment soutenue par l'association 2ASM et d'autres partenaires, avec près d'une vingtaine de participants¹. Des

éléments de bois récemment dégagés par le courant et les crues, furent repérés en surface du sédiment, par 6 m de fond, à 10 m du bord. Disposée en zone 11 (Pk. 282.698), parallèlement à la berge, l'épave a fait l'objet d'un étroit sondage transversal jusqu'au fond du navire, sur 50 cm de large, entre les membrures M100 et M101.

Lors de sa découverte, seules les parties hautes de la coque étaient apparentes sur une surface réduite, naturellement dévasée sur 30 cm de haut dans le sédiment par l'action du fleuve. On discernait le plat-bord ou la préceinte de pont, supportant un barrot transversal. Les allonges de deux membrures étaient également visibles, espacées de 45 cm, sur lesquelles des vaigres fixes formaient une paroi intérieure. La stratigraphie observée dans le sondage se résume à une couche de surface, pauvre en mobilier, puis, jusqu'au fond du navire, à une unique couche homogène comportant une grande densité

¹ Nous souhaitons remercier ici pour leur soutien financier et leur participation à cette opération 2011 : le Ministère de la Culture, le CG13, la Région PACA, le Musée Départemental Arles Antique, Culturespaces, le SDIS 13, le Symadrem, les VNF, ainsi que les fouilleurs, archéologues et techniciens suivants : Patrice Barbier,

Kim Boscolo, Muriel Brunet, Marine Chanas, Bertrand Corbasson, Marc Couvrat, Christophe Delaere, Thierry Desclaux, Oscar-José Encuentra, Philippe Ferrando, Jean Garetta, Marc Jasinsky, Pascal Laforest, Flavien Le Prado, Georges Lemaire, Régis Maggiori, Antoine Magnan, Laurent Masselin, Hervé Moullet, Pascale Picard, Alain Rico, Gérard Savon, Caroline Simoni, Gorgio Spada, Eric Teyssier, Michel Vazquez, Claude Vella.

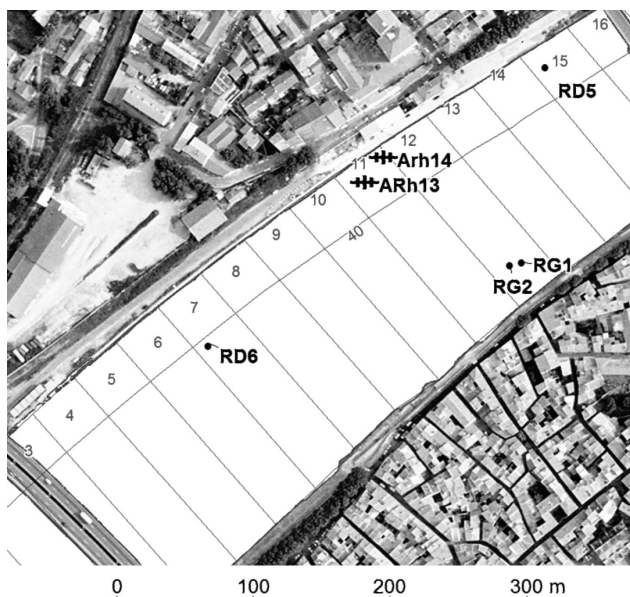


Fig. 12 – Localisation de l'épave *Arles-Rhône 14* (carto. L. Masselin / 2ASM).

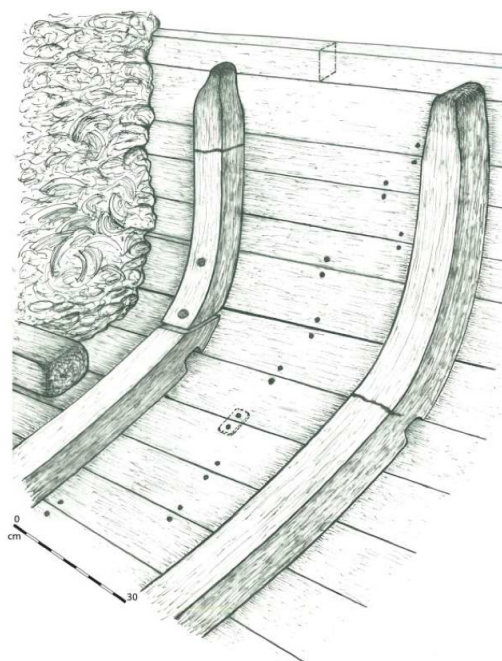


Fig. 13 – Epave *Arles-Rhône 14*, vue axonométrique de la coupe entre M 109 et M110 (relevés : F. Le Prado, L. Long, C. Simoni, mise au net : M. Vazquez / 2ASM).

d'éléments archéologiques - amphores, vaisselle en céramique et en verre, lampes à huile, *instrumentum*, etc. - présentés exhaustivement ci-dessous.

Le mobilier de ce comblement, particulièrement cohérent, provient du dépotoir portuaire déversé dans le navire après son naufrage ou son échouement. Ce dépôt, qui comporte des éléments chronologiques solides, notamment de nombreuses céramiques d'importation, semble s'être constitué lors d'une période assez brève n'excédant pas quelques décennies, entre la fin du II^e s. et le milieu du III^e s. ap. J.-C. La fourchette chronologique est corroborée, en outre, par la datation C14 de quelques échantillons de bois du navire, calibrée entre 126 et 249 ap. J.-C.

Dimensions générales et étude préliminaire de la coque

Exceptionnellement conservé dans la zone du sondage jusqu'aux parties hautes (**fig. 13 et 14**), où a été effectuée une coupe transversale², le navire mesure 3 m de large et 1,54 m de haut au plat-bord ; 1,70 m de large en fond de cale (sole), entre les bouchains, 1,40 m de hauteur sous barrot. Le plat-bord, ou préceinte de pont (8 x 15 à 18 cm), observée sur le flanc côté berge, reçoit un barrot de pont constitué de deux pièces adossées (ht. : 12 cm). Épaisses de 3 cm, les virures de bordé, en résineux (épicéa ou pin), assemblées par tenon et mortaise, oscillent entre 19 et 31 cm de large (22 cm en moyenne). Les tenons, ou clefs, en chêne à feuilles caduques, mesurent 11 cm de long pour 5,5 cm de large. Les mortaises ont été taillées sur 12 cm de long et 7 cm de large. Les chevilles qui verrouillent l'assemblage mesurent 0,7 à 0,8 cm de diamètre (**fig. 15**).

Les membrures, en chêne à feuilles caduques, espacées de 45 cm (8 à 10 cm de large), sont constituées de traverses de fond maintenues par des gournables, prolongées au niveau du flanc par des allonges ou jambettes cloutées de l'extérieur, assemblées par une coupe en sifflet. Un trou d'anguiller rectangulaire (6,5 x 2 cm), creusé près du bouchain, laisse circuler latéralement les eaux de la cale. Deux vaigres internes, très endommagées, étaient encore en place (17 à 22 cm de large).

Au final, le sondage effectué sur l'épave ne porte que sur une partie très restreinte de la coque. Il est donc encore prématuré d'estimer les dimensions générales du navire, peut-être atteignait-il 15 ou 20 m, fourchette qui nous paraît raisonnable au vu de l'échantillonnage du bois. Si la partie avale du navire n'est peut-être pas conservée, la coque paraît cependant se poursuivre et se refermer vers l'amont. On remarque toutefois déjà les similitudes qui regroupent les épaves *Arles-Rhône 7, 8 et 14* dans un même type architectural : une forme étroite et allongée conçue coque première, un fond plat, l'absence de quille, une coque assemblée sur bordé par tenons et mortaises, un assemblage des membrures à l'aide de gournables et de clous en fer (**fig. 16**).

Cette première expertise était très limitée et de nombreuses autres vérifications seront nécessaires, qui n'ont pu être réalisées en 2012 en raison de l'état du fleuve. Toutefois, cette nouvelle épave confirme dès à présent la richesse et la variété de la batellerie arlésienne comme l'importance des influences méditerranéennes dans sa construction. L'examen, bien que partiel, de ces premières épaves fluviomaritimes, laisse émerger désormais une forme spécifique de navires, de construction soignée, de

² L'étude d'architecture navale et les relevés ont été effectués par Marine Chanas, Flavien Le Prado, Luc Long, Caroline Simoni ; les mises au propres sont de Georges Lemaire et Michel Vazquez.

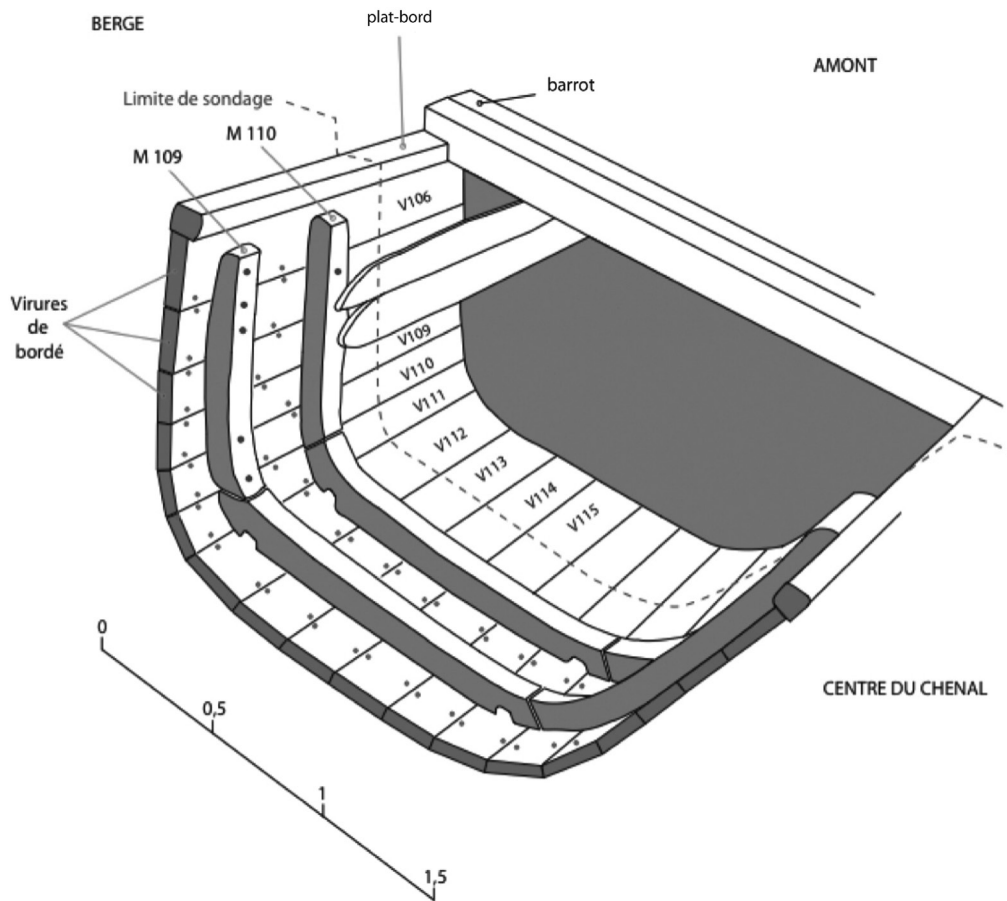


Fig. 14 – Coupe axonométrique de l'épave *Arles-Rhône 14* au niveau de M109-M110 (dessin L. Long ; DAO G. Lemaire, DRASSM).



Fig. 15 – Epave *Arles-Rhône 14*, autopsie d'un tenon d'assemblage du bordé en place, en V114 (photo K. Boscolo / 2ASM).

structure légère, étroite et d'origine vraisemblablement locale. Dotées d'un fond plat dépourvu de quille, renforcé par un rythme de traverses de fond régulières, elles reflètent le dynamisme des chantiers arlésiens face aux contraintes de la navigation dans le Bas-Rhône et enrichissent le corpus des épaves romaines.



Fig. 16 – Epave *Arles-Rhône 14*, vue des clous de fer enfoncés de l'extérieur pour maintenir les allonges de membrures en place (photo K. Boscolo / 2ASM).

II. Le mobilier céramique

La couche de surface ne contenait que très peu d'objets, qui se présentent en outre dans un état très fragmentaire. On reconnaît toutefois un col d'amphore Africaine II D tardive (**fig. 17**). Cette variante de transition avec le type Africaine III est produite entre le milieu du III^e s. et le premier tiers du IV^e s. (Bonifay 2004, 43). De plus, trois fonds d'amphores appartiennent également à des amphores Africaine II D ou III A. Un fond de gobelet en sigillée luisante est également présent.

En revanche, la couche I a livré un mobilier assez abondant, correspondant à une centaine d'individus (**fig. 18**), qui comprend en outre un certain nombre d'objets exceptionnels.

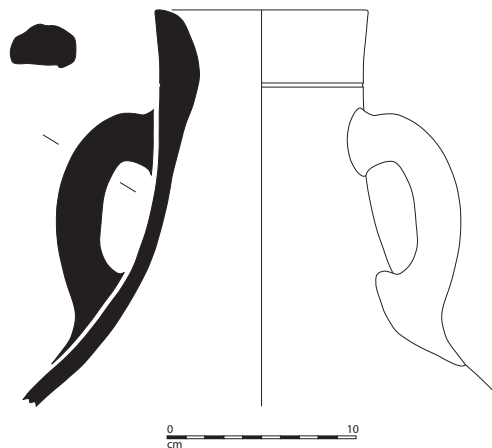


Fig. 17 – *Arles-Rhône 14*. Surface. Amphore africaine. Ech. 1/4. Dessin : B. Favennec ; DAO : G. Duperron.

Catégorie	NR	B	F	A	P	NMI opt.
Vaisselle fines						
Sigillée Africaine A	2	2				2
Sigillée Africaine A/D	1	1				1
Sigillée Africaine C	1	1				1
Sigillée Claire B	8	3	3		2	8
Glaçurée	1	1				1
Totaux	13	8	2		2	13
Céramiques culinaires et communes						
Culinaires africaines	14	13	1			14
Communes africaines	19	5	4		10	9
Commune orientale	2		1	1		2
Commune italique	1	1				1
Commune kaolinitique	5	5				5
Communes à pâte claire	10	5	4	1		6
Commune sableuse rhodanienne	2	2				2
Commune indéterminée	1		1			1
Totaux	54	31	11	2	1	40
Amphores						
Africaines	12	6	2		4	6
Orientales	4	1	2		1	2
Hispaniques	6	3	3	1	1	6
Gauloises	14	8	5	1		9
Indéterminées	3	1		2		2
Totaux	39	19	12	4	6	25
Lampes	13					13
Opércules	11					11
Totaux généraux	130	58	25	6	9	102

Fig. 18 – *Arles-Rhône 14*. Inventaire du mobilier céramique de la couche I.

1. Les amphores

On dénombre dans ce contexte 25 amphores (fig. 19), parmi lesquelles les productions gauloises sont dominantes, suivies de près par les importations africaines et hispaniques. Les amphores orientales sont plus faiblement attestées, tandis que deux individus correspondant au même type sont d'origine indéterminée.

Les amphores gauloises

Les productions gauloises sont représentées par huit cols et cinq fonds d'amphore Gauloise 4 (fig. 20). Tous ces éléments présentent des caractéristiques typologiques tardives : un col court avec des anses touchant la lèvre et un pied étroit et allongé (Dangréaux, Desbat 1987-88, 128 ; Martin-Kilcher 1994, 360-361 ; Laubenheimer 2001, 40).

Contenu	Région	Type	NMI
Vin	Gaule	G. 4	8
		G. 1 ?	1
	Bétique	« G. 4 / Dr. 30 » ?	1
	Orient	Colch. 105 var. ?	1
Indét.		1	
Huile	Afrique	Afr. I B	3
Salaisons et sauces de poisson	Hispanie	Belt. 72	2
		Alm. 51C var. B	3
Indéterminé	Afrique	Afr. II A	2
		Afr. II B	1
	Indéterminée	Ind.	2

Fig. 19 – *Arles-Rhône 14*. Inventaire des amphores de la couche I.

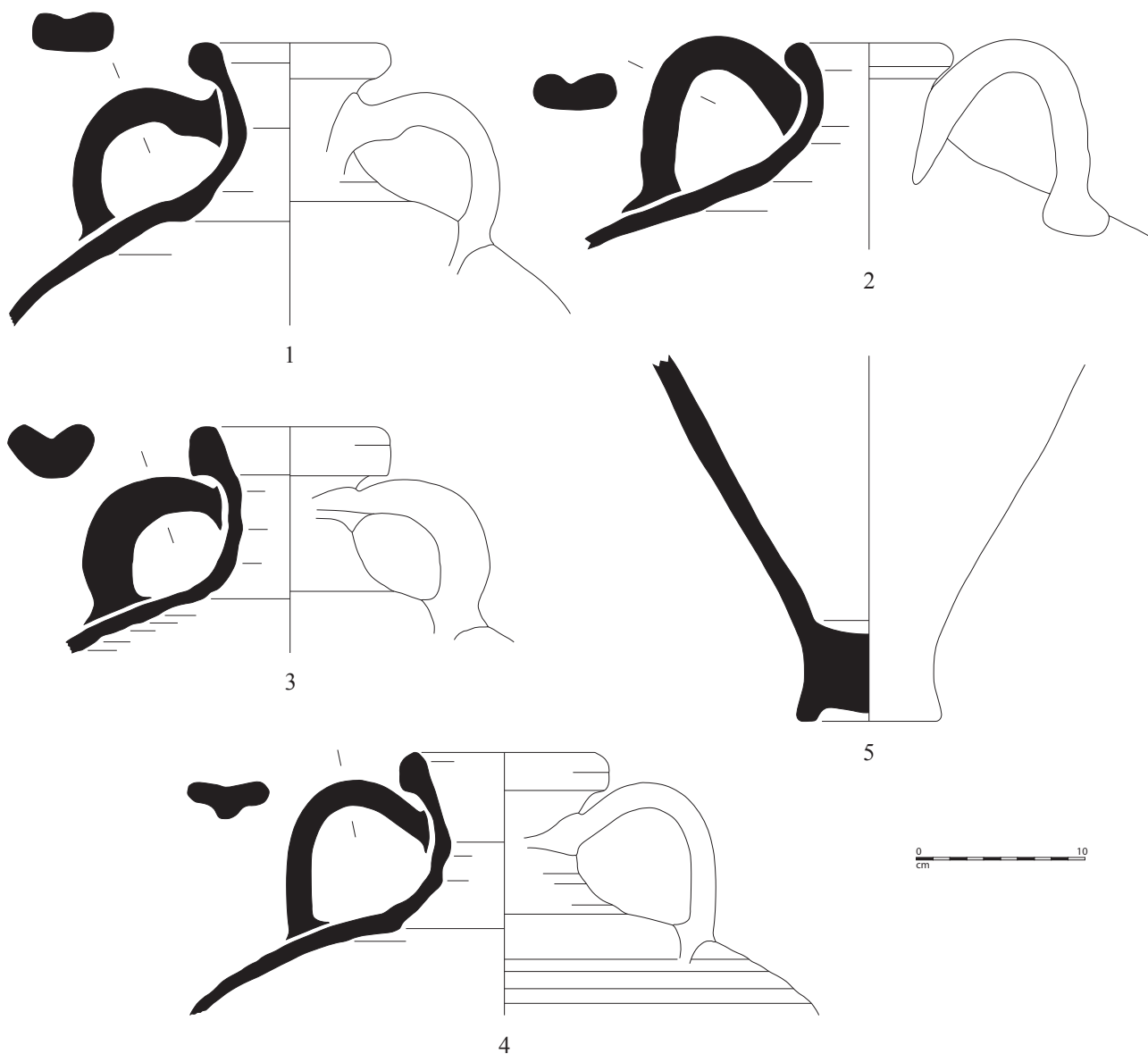


Fig. 20 – *Arles-Rhône 14*. Amphores gauloises. Ech. 1/4. Dessin et DAO : F. Bigot.

Des exemplaires comparables sont notamment connus à Marseille dans un contexte de la fin du II^e ou du début du III^e s. (Carre *et al.* 1998, fig. 70 et 71). De plus, une anse à double sillon, à pâte calcaire, appartient probablement à une amphore Gauloise 1.

Les amphores africaines

Les productions africaines sont tout d'abord représentées par trois exemplaires du type Africaine I. Le premier appartient à la variante A (**fig. 21, n° 1**) et les deux autres à la variante B (**fig. 21, n° 2**), produite entre la fin du II^e et le milieu du III^e s. (Bonifay 2004, 107). Un fond appartient également à une Afr. I (**fig. 21, n° 3**).

Ensuite, deux cols correspondent au type Afr. II A1 (**fig. 21, n° 5 et 6**), produit à partir de la fin du II^e s. et durant la première moitié du III^e s. (*Ibid.*, 111). Ils portent tous deux une marque sur le col, au niveau de l'attache supérieure des anses. Le premier est timbré QCS, avec des lettres en relief dans un cartouche en creux. Un timbre comparable est présent sur une amphore Afr. II A1 de la nécropole de Puppit (inédite), dans un contexte de la fin du II^e s. Le second porte un timbre mal imprimé, dont une seule lettre est lisible, probablement un P rétrograde³. De plus, un col correspondant au type Afr. II A3 (**fig. 21, n° 4**) est également présent. Il est marqué par une rouelle en creux. Cette variante est datée du milieu et de la seconde moitié du III^e s. (*Ibid.*, 111). Le contenu de ces amphores reste incertain, mais l'on observe la présence de poix sur nos trois exemplaires, comme c'est souvent le cas (*Ibid.*, 111). Enfin, un fond d'Afr. II a été recueilli.

Les observations réalisées sur ce mobilier indiquent que toutes ces amphores proviennent des ateliers de Salakta (sur cet atelier : Peacock *et al.* 1989 ; Bonifay 2004, 33 ; Nacef 2007), à l'exception d'un seul individu, une Africaine I (**fig. 21, n° 2**), qui ne peut actuellement être attribuée à aucun atelier connu.

Les amphores hispaniques

Les amphores importées de la péninsule ibérique proviennent à parts égales des provinces de Bétique et de Lusitanie. Cette dernière apparaît avec trois amphores Alm. 51 C, représentées par deux cols (**fig. 22, n° 1 et 2**) et deux fonds (**fig. 22, n° 3**), dont les pâtes comportent un abondant dégraissant sableux, caractéristique de cette région de production. Toutefois, l'examen détaillé des pâtes permet de distinguer la présence d'au moins trois individus. Ces différents éléments appartiennent tous à la variante B de ce type, principalement attestée au III^e s. et durant la première moitié du IV^e s. (Etienne, Mayet 2002, 146). On observe que tous les fragments sont fortement poissés. En outre, l'un des cols a conservé son bouchon en liège en place (**fig. 22, n° 1**).

Des produits à base de poisson sont également importés de la province de Bétique, dans des amphores du type Beltran 72, daté du III^e et IV^e s. (*Ibid.*, 142), dont deux exemplaires peuvent être distingués. Le premier est

représenté par un col (**fig. 22, n° 4**) à pâte jaunâtre très sableuse, et le second par un fond (**fig. 22, n° 5**), dont la pâte est de couleur orange à rouge et contient de fines inclusions blanches, tandis que la surface externe est beige. Ces deux individus sont fortement poissés.

Enfin, une amphore est seulement représentée par une anse à sillon central (**fig. 22, n° 6**), dont la pâte est de couleur brun foncé, dure et compacte, contenant de très abondantes inclusions fines de mica et des rares grains sableux plus grossiers. La surface interne est poissée. Il s'agit probablement d'une production de Bétique, où se développent au III^e s. différentes formes dérivées de l'amphore Gauloise 4⁴ (Garcia Vargas, Bernal Casasola 2008, 670 ; Bernal Casasola 2008, 43-44). Le caractère très fragmentaire de notre exemplaire ne permet pas de préciser sa typologie. Plusieurs amphores appartenant à cette catégorie et façonnées à l'aide des mêmes argiles ont déjà été découverts à Arles dans le Rhône en zone 5, dans des niveaux du III^e s. (Inédit, étude en cours G. Duperron). Un exemplaire complet a également été recueilli en prospection en zone 10 (**fig. 22, n° 7**).

Les amphores orientales

Une origine orientale peut être attribuée avec certitude à deux amphores.

Tout d'abord, un col cylindrique cannelé surmonté d'une lèvre haute à profil externe convexe, sur laquelle est fixée une anse nervurée (**fig. 23, n° 1**), correspond au type Colchester 105 (Symonds, Wade 1999, n° 105) ou Célestins 1A (Bonnet 1998, 239 et fig. 2 n° 1-3).

La pâte est bicolore, de couleur gris clair puis brun vers la surface, et contient un abondant dégraissant fin. La surface externe est brune tandis que la paroi interne est fortement poissée. Ces caractéristiques correspondent à celles des pâtes des autres exemplaires connus en Gaule (Bonnet 1998, 237 ; Lemaître 2000, 473).

Cette forme est attestée à Lyon au III^e s. (Lemaître 2000, 473 ; Bonnet *et al.* 2003, fig. 26 n° 6 ; Silvino 2007, 202 et fig. 10 n° 8). Elle apparaît également à Colchester dans un contexte de la seconde moitié du II^e s. (Symonds, Wade 1999) et à Reims dans un ensemble daté du III^e s. (Lemaître *et al.* 2005, 522). Elle est enfin signalée à Augst (Martin-Kilcher 1994, n° 5440), Trèves, Verulanium et Londres, généralement dans des contextes des II^e et III^e s. (Vilvorder *et al.* 2000, 481 et fig. 2 n° 8). L'origine de ces conteneurs est encore incertaine. Selon P. Reynolds, qui a accepté d'examiner notre exemplaire, il s'agit probablement de la production d'un atelier levantin, sans doute peu éloigné de Beyrouth. Cependant, les analyses effectuées récemment sur des amphores de ce type ont montré qu'elles ne correspondent pas aux productions des ateliers actuellement connus à Beyrouth, sans toutefois

³ Il pourrait également s'agir de la lettre punique reš, attestée sur d'autres types d'amphores (Ramon 1995, fig. 220, n° 729 à 732).

⁴ Il s'agit notamment des conteneurs appelés « Gauloise 4 de Bétique » ou « Dr. 30 de Bétique » par nos collègues espagnols (voir en dernier lieu Bernal Casasola 2008, 43-44), bien que la plupart de ces formes soient assez éloignées des types en question. Il nous semble qu'il serait préférable d'adopter une classification spécifique pour ces productions hispaniques.

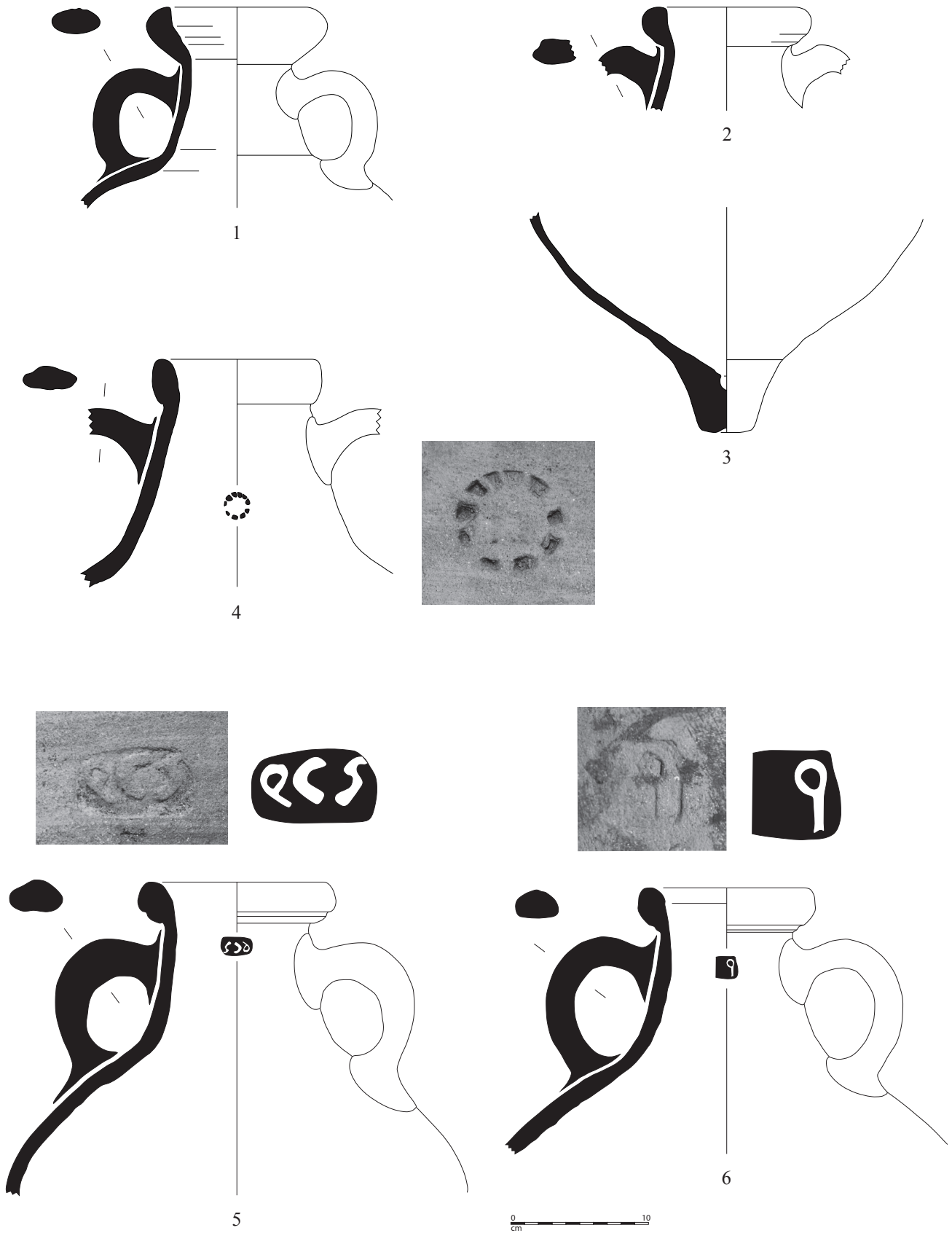


Fig. 21 – *Arles-Rhône 14*. Amphores africaines. Ech. 1/4, sauf détails des timbres : éch. 1.
 Dessin : S. Corbeel, G. Duperron ; DAO : G. Duperron.

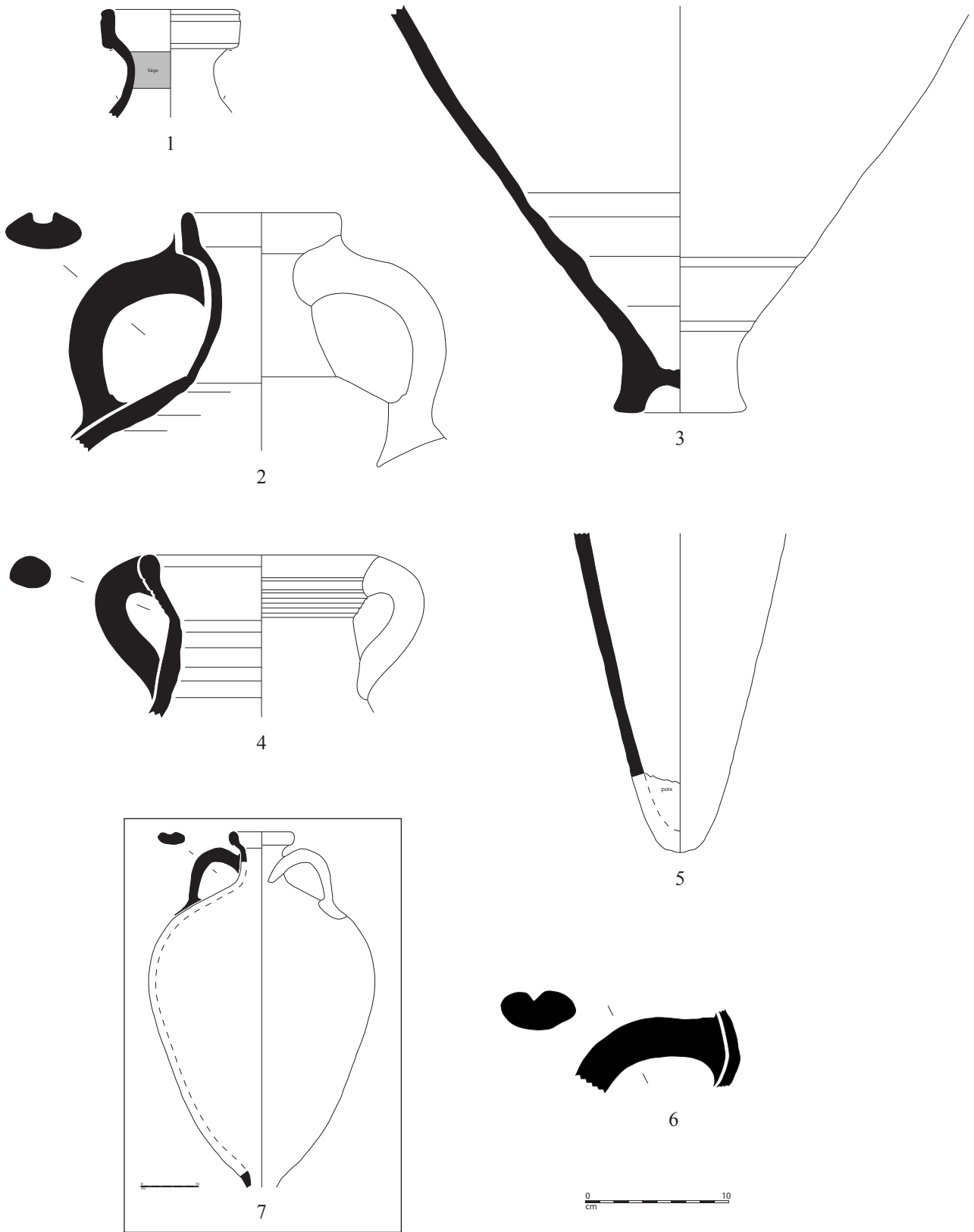


Fig. 22 – Arles-Rhône 14. Amphores hispaniques. Ech. 1/4 sauf n°7 : éch. 1/10. Dessin : F. Bigot, G. Duperron ; DAO : G. Duperron.

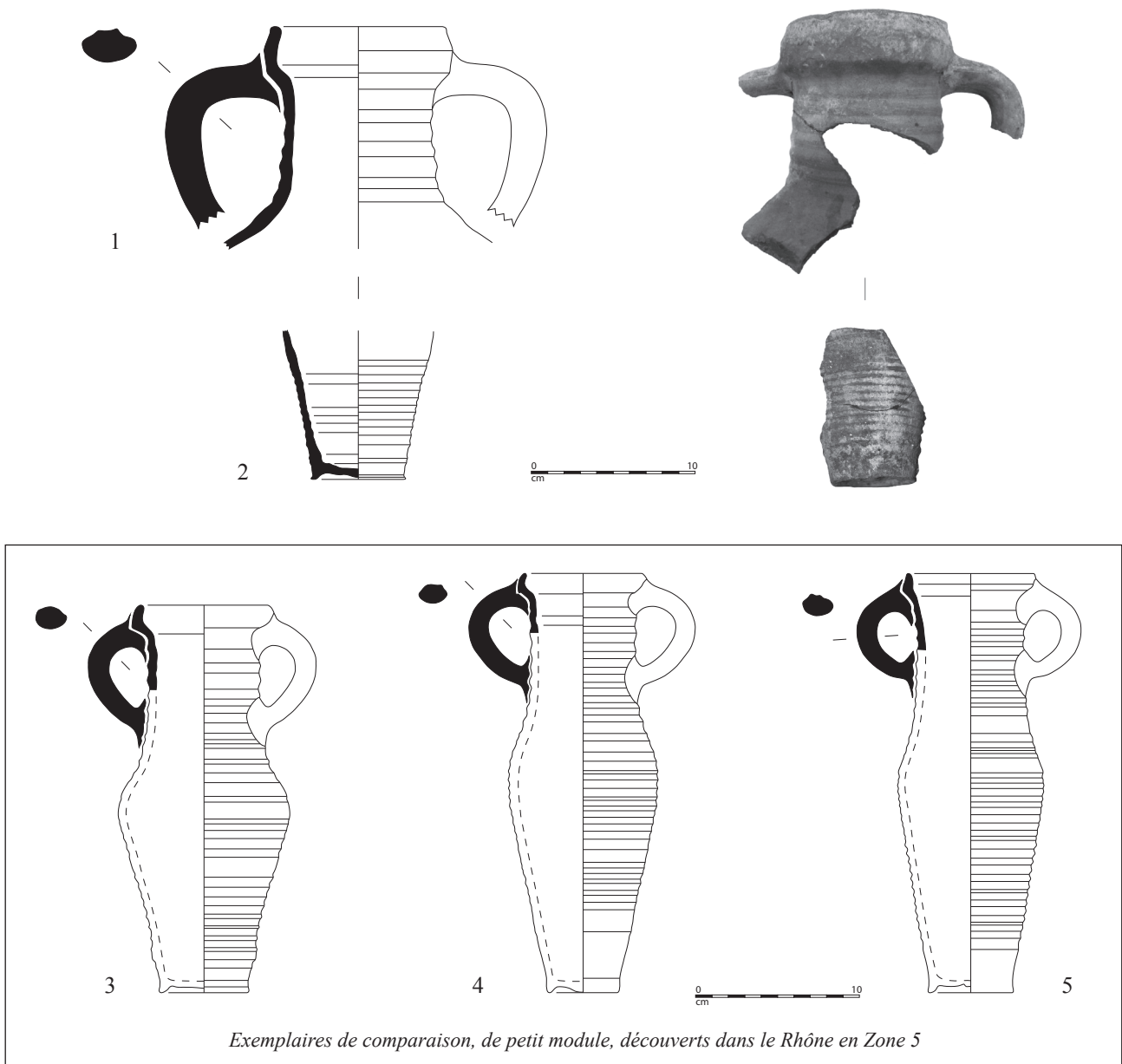


Fig. 23 – *Arles-Rhône 14*. Amphore levantine et exemplaires de comparaison. Ech. 1/4. Dessin et DAO : G. Duperron.

parvenir à préciser leur origine (Lemaître *et al.* 2005, 522). Enfin, la question des produits commercialisés dans ces amphores n'est pas tranchée, même si des fruits, en particulier les dattes et les figes, sont parfois évoqués (*Ibid.*, 523-525). Signalons cependant la présence de poix sur la paroi interne de notre exemplaire.

Nous proposons de rattacher à ce col un fond annulaire (fig. 23, n° 2) dont la pâte est très comparable, contenant un important dépôt de poix. On serait alors en présence d'une variante du type Colch. 105, auquel on attribue généralement un fond plus évasé⁵.

⁵ Voir par exemple les exemplaires lyonnais de la place des Célestins (Bonnet *et al.* 2003, fig. 26 n° 6) et du Parc Saint-Georges (Silvino 2007, fig. 10 n° 8). On note cependant que dans tous les cas le rapprochement entre la partie supérieure de l'amphore et le fond n'est qu'hypothétique, aucun exemplaire véritablement complet n'étant connu.

Cette variante peut être rapprochée d'une petite amphore d'une vingtaine de centimètres de hauteur, dont les caractéristiques - à l'exception de la taille - sont très comparables (panse cannelée, lèvre au profil externe convexe sur laquelle s'attachent de petites anses nervurées) et qui pourrait donc en constituer le petit module. Elle est désormais bien connue à Arles. En effet, un exemplaire appartenant au fonds ancien du Musée départemental Arles antique a été récemment publié dans les Actes de la Table-ronde de Naples (Pellegrino 2009, fig. 17 n° 9) et interprété par l'auteur comme une production de Beyrouth. De plus, six exemplaires, dont trois complets (fig. 23, n° 3 à 5), ont été mis au jour dernièrement dans le Rhône lors de la fouille programmée conduite en zone 5, dans des niveaux du III^e s. Enfin, plusieurs exemplaires ont été découverts sur le site de la place J.-B. Massillon dans un dépotoir du III^e s. (Gohier, Capelli, à par.). Cette amphore

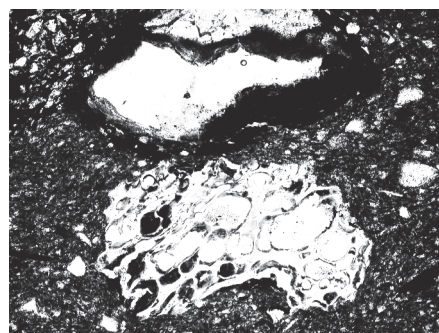
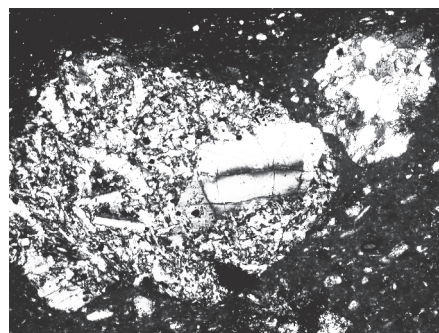
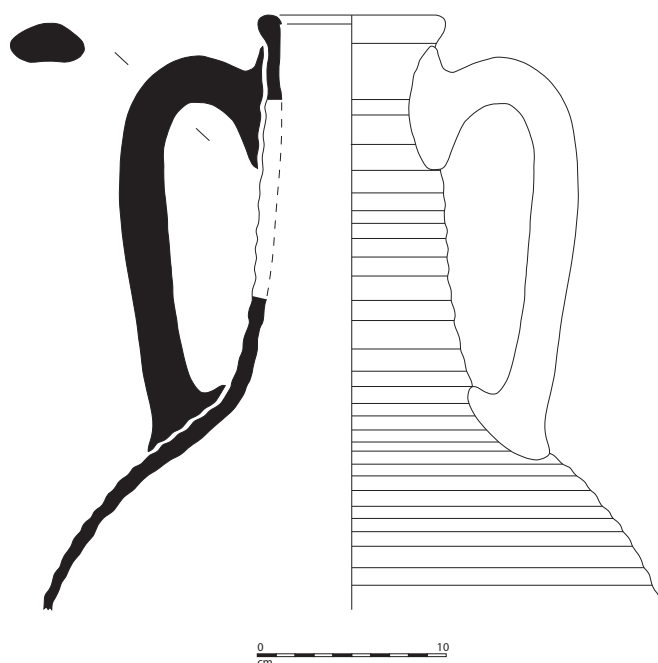


Fig. 24 – Arles-Rhône 14. Amphore orientale indéterminée et microphotos en lame mince.

Dessin à l'éch. 1/4 ; hauteur des photos : 1 mm. Dessin : S. Corbeel ; DAO : G. Duperron ; Clichés : C. Capelli.

levantine semble donc régulièrement importée à Arles à cette époque. On note que la plupart des exemplaires découverts en milieu humide sont poissés. La même forme est également attestée à Marseille, sur le site du parc des Phocéens, dans un contexte daté de la seconde moitié du II^e s. et du début du III^e s., en particulier par un exemplaire complet (Moliner 1996, 253 et fig. 15 n° 3).

Ensuite, une amphore est caractérisée par un col haut, entièrement cannelé, surmonté d'une petite lèvres en bourrelet (fig. 24). La paroi interne porte une épaisse couche de poix. Nous ne connaissons aucune comparaison précise pour cette forme d'amphore. Elle présente à l'œil nu une pâte sableuse de couleur beige et une surface externe blanchâtre. L'observation en lame-mince montre une matrice en prévalence calcaire, semi-vitrifiée. Les inclusions sont abondantes, anguleuses, moyennement classées, à distribution bimodale, de dimensions jusqu'à 1 mm. Elles sont formées de plusieurs composantes : métamorphique acide (fragments de micaschistes, quartz-micaschistes, quartzites ; mica, généralement fin, et quartz), volcanique (fragments de verre incolore riche en bulles et de roches basaltiques ?, plus rares plagioclase et pyroxène) et sédimentaire (fragments d'argilites, grès, calcaires, dissociés par la cuisson, et plus rare silex). Les fragments lithiques sont prévalents parmi la fraction sableuse. L'association entre volcanites et metamorphites est rare en Méditerranée. L'aire égéenne ou anatolienne occidentale est une des possibles aires de provenance.

Les amphores indéterminées

Un dernier type d'amphore apparaît avec au moins deux individus, représentés par un col complet (fig. 25, n° 1) et deux anses. Il se caractérise par des parois assez fines, une lèvres à gorge interne profonde et des anses de section circulaire. Un autre col d'amphore très comparable a été découvert dans le Rhône en zone 5, dans un contexte du III^e s. (fig. 25, n° 2). On observe l'absence complète de poix sur les deux amphores, issues d'un milieu où les enduits internes sont toujours bien conservés.

Les trois exemplaires du Rhône présentent tous, à l'œil nu, une pâte fine de couleur gris clair et une surface externe blanchâtre. Les observations en lame mince réalisées sur les deux cols indiquent qu'ils appartiennent bien à la même production. La matrice argileuse est calcaire. Les inclusions sont abondantes, moyennement classées, de dimensions jusqu'à 1 mm. Elles sont formées principalement de grains de quartz (arrondies à plus rarement anguleux), microfossiles (foraminifères, fragments de bivalves, autres) et fragments de roches calcaires, avec de plus rares individus de minéraux opaques, feldspath, clinopyroxène et des fragments occasionnels de roches volcaniques. La provenance est indéterminée. La forme arrondie de la majorité du quartz, l'absence de mica et la présence de composantes volcaniques n'excluent pas une origine medio-orientale.

Si nous ne connaissons pas encore l'origine de ce type d'amphore, on peut en revanche signaler plusieurs attestations. A Arles tout d'abord, outre les trois exemplaires découverts dans le Rhône, un col d'amphore similaire a été récemment mis au jour sur le site de la

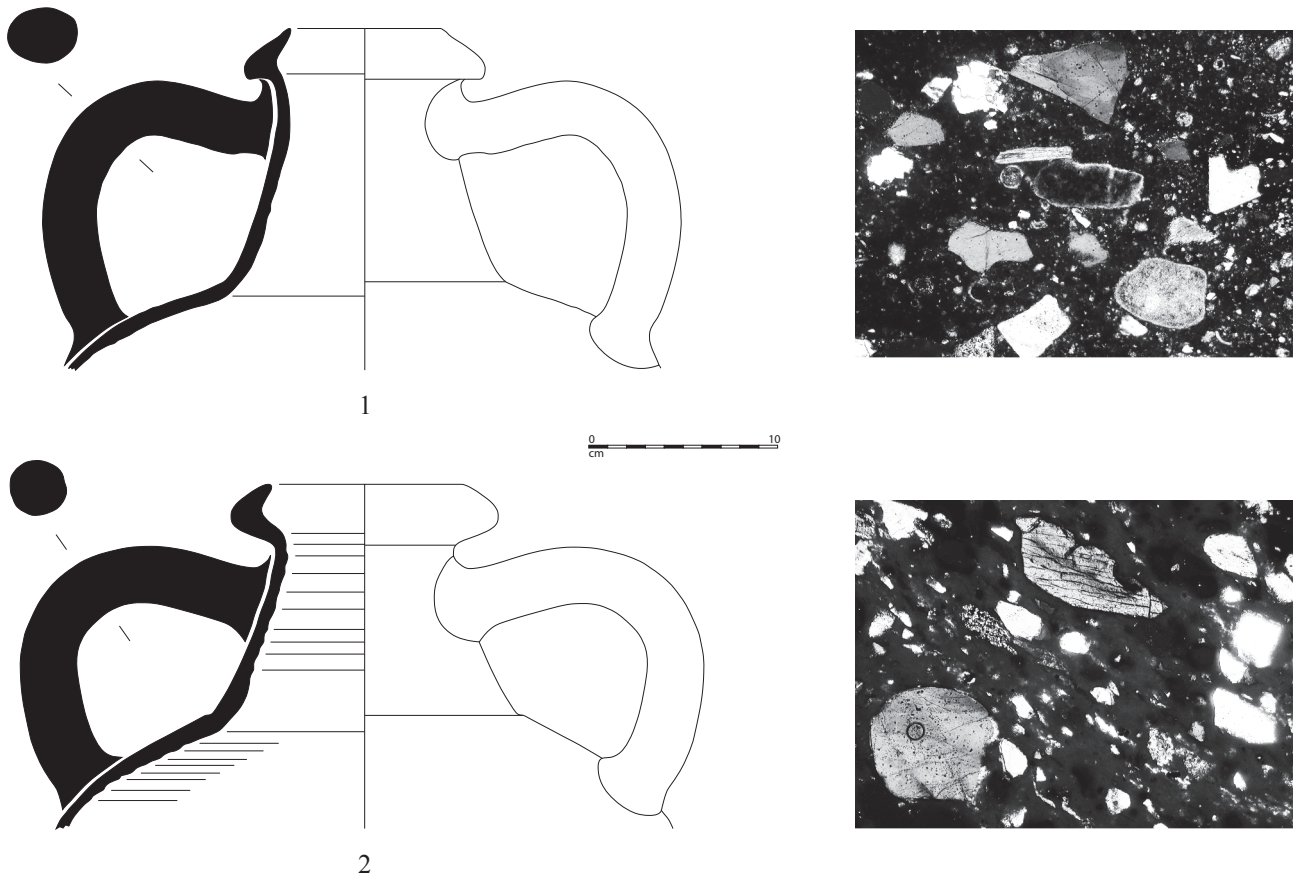


Fig. 25 – *Arles-Rhône 14*. Amphores indéterminées et microphotos en lame mince (n° 2 : exemplaire de comparaison découvert en zone 5). Dessins à l'éch. 1/4 ; hauteur des photos : 1 mm. Dessin et DAO : G. Duperron ; clichés C. Capelli.

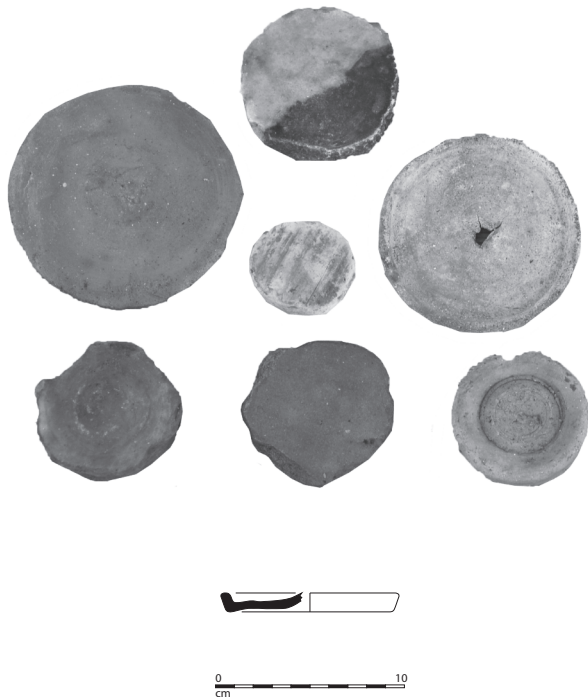


Fig. 26 – *Arles-Rhône 14*. Opercules d'amphores. Ech. 1/4. Dessin, DAO et cliché : G. Duperron.

Gare Maritime, situé à proximité des dépotoirs portuaires du Rhône, dans un niveau du III^e s. (Lang-Desvignes 2011, Pl. I, n° 8-1011). A Lyon, des exemplaires de ce type sont présents sur le site de la Rue des Farges, dans un contexte du début du III^e s. (Desbat *et al.* 2003, fig. 9 n° 11), et sur le site portuaire du Parc Saint-Georges, dans un ensemble daté du milieu du III^e s. (Silvino 2007, fig. 10 n° 9). A Olbia de Provence, le comblement du puits central, daté du III^e s., a livré un fragment de lèvre d'amphore indéterminée, à pâte beige sableuse, qui semble correspondre à ce type (Bats 2006, 51 et fig. 31 n° 4). Enfin, à Ostie, une lèvre avec un départ d'anse présente une forme identique à l'exemplaire découvert sur *Arles-Rhône 14* (*Ostia I*, 564). Cette répartition pourrait peut-être plaider en faveur d'une production en Méditerranée occidentale (?).

Les opercules

Un lot de onze opercules (fig. 26), de natures diverses, a été mis au jour. Quatre exemplaires ont été retaillés dans des tuiles ou des panses d'amphores et un dans un placage de marbre. De plus, cinq opercules sont constitués de fonds de céramiques communes retaillés. Enfin, un exemplaire en céramique tournée à pâte sableuse grise est caractéristique des productions hispaniques du Haut-Empire (Etienne, Mayet 2004, 60).

2. La vaisselle fine

La vaisselle de table de ce contexte (**fig. 27**) est constituée pour plus d'un tiers par des importations. Parmi ces dernières, ce sont naturellement les céramiques africaines qui occupent la place majeure, avec quatre individus. Il s'agit tout d'abord de sigillées africaines A2, représentées par une forme Hayes 14C (**fig. 28, n° 1**), datée de la fin du II^e et du III^e s. (Bonifay 2004, 159), découverte emboîtée dans une marmite africaine Hayes 197 (**fig. 29**). Un second exemplaire (**fig. 28, n° 2**), de plus petite taille, correspond au même type ou bien au type Hayes 16. Ensuite, un plat Hayes 27 (**fig. 28, n° 3**) en sigillée africaine A/D est également daté du III^e s. (*Ibid.*, 159). Enfin, les productions de Tunisie centrale de sigillée africaine C apparaissent avec un profil complet de plat Hayes 50A (**fig. 28, n° 4**). Il s'agit d'un exemplaire de très bonne qualité, qui appartient certainement au début de la production, situé dans le courant du second quart du III^e s.

Région	Catégorie	Typologie	NMI
Afrique	Sigillée A	Hayes 14C	2
	Sigillée A/D	Hayes 27	1
	Sigillée C	Hayes 50A	1
Italie	Plombifère	GLA-RO 3b	1
Gaule	Sigillée B	Lamb. 3	1
		Desb. 66A	1
		Desb. 88	1
		Desb. 67/69 ?	1
		Desb. 15/16 ?	1

Fig. 27 – Arles-Rhône 14. Inventaire de la vaisselle fine de la couche I.

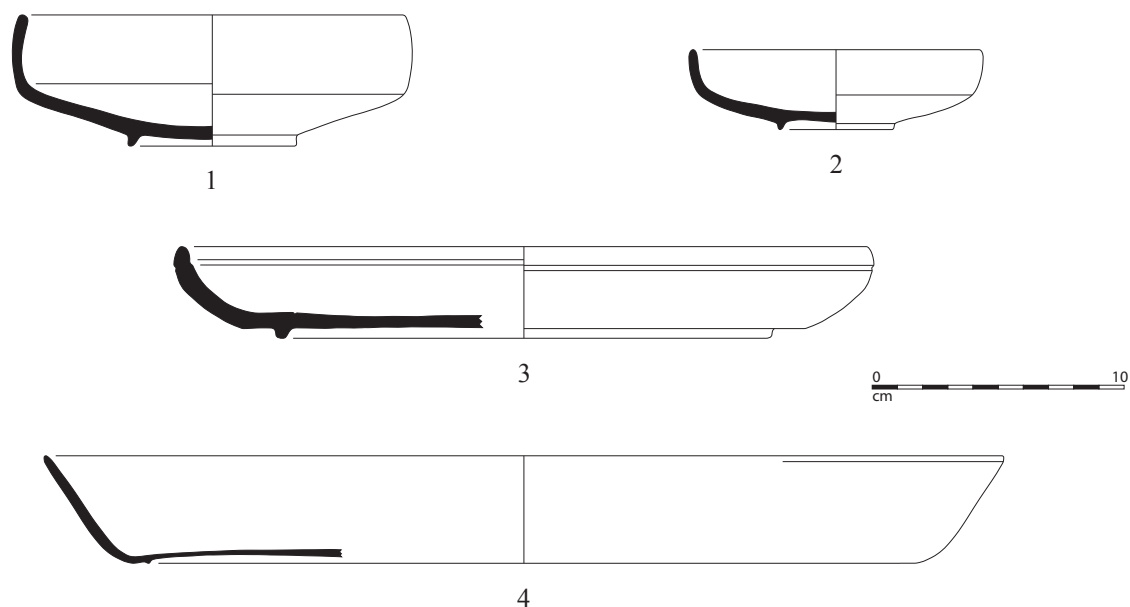


Fig. 28 – Arles-Rhône 14. Sigillées africaines. Ech. 1/3. Dessin et DAO : G. Duperron.



Fig. 29 – Arles-Rhône 14. Coupe en sigillée africaine A emboîtée dans la marmite africaine lors de leur découverte. Ech. 1/2 (Cl. G. Duperron).

Un profil presque complet de *skyphos* (**fig. 30**) décoré d'écailles barbotinées porte une glaçure plombifère de couleur argentée. Cette forme correspond au type 3b du *Dicocer*, daté entre 50 et 250 (Passelac 1993, 431). La pâte sableuse de couleur beige indique qu'il s'agit probablement d'une production italique, assez bien attestée en Gaule à partir du II^e s., en particulier à Lyon où une forme très comparable à notre exemplaire est connue (Desbat 1986, 107 et Pl. 4 n° 1). A Arles, deux exemplaires similaires sont signalés sur le site du cimetière de Trinquetaille, provenant de la « couche dépotoir » du III^e s. (*cf.* Rothé, Heijmans 2008, 633, fig. 930A).

Les sigillées Claire B produites dans la moyenne vallée du Rhône (Desbat 1988) fournissent l'apport de vaisselle fine le plus important, puisqu'au moins huit exemplaires sont présents. Les vases mis au jour correspondent

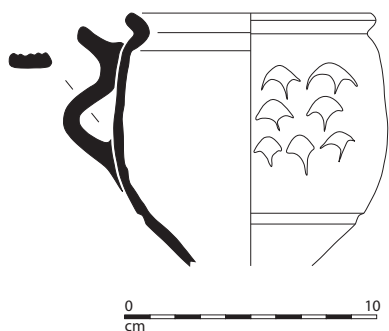


Fig. 30 – *Arles-Rhône 14*. Céramique à glaçure plombifère. Ech. 1/3. Dessin et DAO : G. Duperron.

exclusivement à des formes fermées, à l'exception d'un bol hémisphérique, représenté par un profil complet, qui correspond au type Lamb. 3 (fig. 31, n° 1). La production de cette forme, assez rare dans cette catégorie, est attestée au III^e s. sur l'atelier de Saint-Péray/Grimpeloup (type 18 : Desbat 2002, 392 et fig. 8), situé près de Valence (Drôme). Ensuite, un pot à col cylindrique équipé d'une anse, du type Desb. 66 (fig. 31, n° 2), comporte un col vertical surmonté d'une lèvre creusée d'une gorge interne, ce qui constitue un critère de précocité (Desbat 2002, 396). Il correspond à la variante A du *Dicocer*, datée entre 130 et 220 (Raynaud 1993, 180). Une lèvre d'amphorette appartient au type Desb. 88 (fig. 31, n° 3) (Desbat 1988, fig. 6), assez rarement signalé. Une chronologie tardive (250/400) est proposée

dans le *Dicocer* (Raynaud 1993, 182) pour cette forme. Un fond de gobelet (fig. 31, n° 4) appartient à un individu différent des précédents. Il s'agit d'un vase d'assez petite dimension, caractérisé par un fond plat, qui appartient probablement à la série des formes Desb. 67 à 69. La paroi interne porte des traces de poix. Un fond de coupe à pied annulaire de grand module (fig. 31, n° 5), appartenant peut-être à une forme Desb. 15 ou 16 (?), et un fond de gobelet de petit module (non ill.) complètent le répertoire de cette catégorie. On signalera également la découverte d'un vase de forme fermée (fig. 31, n° 6), probablement une cruche, dépourvue de col, qui semble appartenir à une production apparentée à la Claire B. La pâte est en effet de couleur rose à beige et contient des inclusions fines peu abondantes. La surface externe est légèrement cannelée et porte un engobe orange à brun. La paroi interne est fortement poissée.

Enfin, il convient de souligner la découverte de deux médaillons d'applique, qui décoraient des individus différents des précédents. Ils présentent un intérêt important puisqu'ils sont tous deux inédits (cf. étude A. Desbat, *infra*). Le premier (fig. 32) est un exemplaire d'excellente qualité, presque entièrement conservé. Le second exemplaire (fig. 35), moins bien conservé et de qualité plus médiocre, certainement en raison d'un surmoulage, présente une pâte beige et un engobe brun. Ces médaillons d'applique, qui constituent l'une des caractéristiques majeures des céramiques fines produites dans la vallée du Rhône aux II^e et III^e s., se trouvaient sur des vases de formes fermées, de dimensions généralement assez importantes, comme des cruches ou de grands pots (Desbat 1988).

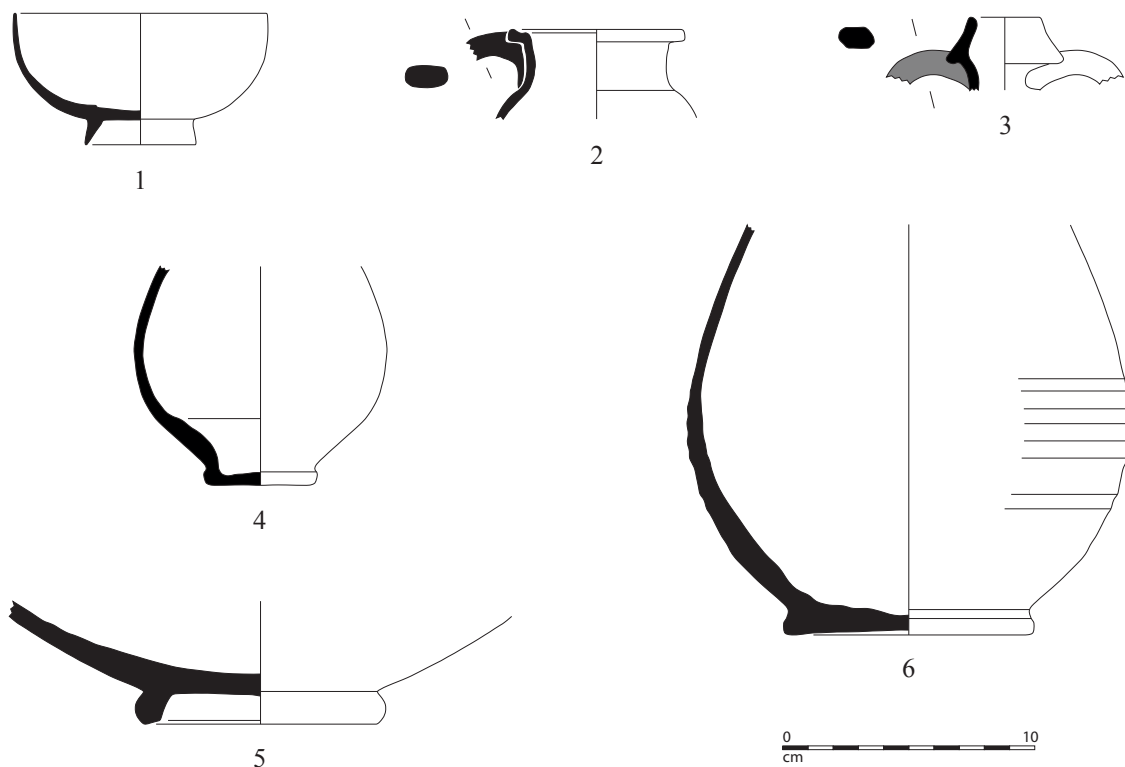


Fig. 31 – *Arles-Rhône 14*. Sigillée Claire B. Ech. 1/3. Dessin et DAO : G. Duperron.

Les médaillons d'applique (A. Desbat)

Le premier médaillon mesure 11,2 cm de diamètre et est presque complet (**fig. 32**). Son sujet était déjà connu par un fragment trouvé à Orange, interprété par les auteurs du corpus comme un aurige vainqueur (Wuilleumier, Audin 1952, n° 252). La scène représente un cavalier cuirassé, imberbe et tête nue, chevauchant vers la droite et tenant une lance de la main droite et un bouclier ovale de la main gauche. Le *paludamentum* flotte derrière lui. Sur le côté gauche de la scène, sous la queue du cheval, apparaissent un bouclier, un casque et un carquois avec ses flèches. De part et d'autre et au-dessus de la scène se trouve l'inscription : « AVG (usti) / EQVIT-ATV(s) / FELICIT/ER » : « Vive la cavalcade de l'empereur ».

Il ne fait donc pas de doute que le médaillon représente un empereur romain. Le thème de l'empereur à cheval se rencontre sur les monnaies, en particulier des représentations de l'empereur attaquant un ennemi. Par exemple, sur un *dupondius* de Trajan frappé vers 103-111 (RIC 541), l'empereur cuirassé, tête nue, brandit une lance contre un Dace. Cette scène figure également sur des monnaies de Lucius Verus (RIC 543), de Caracalla (RIC 113) et de Geta (RIC 64a).

Toutefois, sur le médaillon, l'empereur ne semble pas attaquer un ennemi. La représentation se rapproche davantage d'autres revers monétaires avec l'empereur chevauchant de façon moins guerrière. Ce thème est bien représenté sur les monnaies de Caracalla, empereur de 211 à 217. On y voit l'empereur cuirassé, vêtu de *paludamentum*



Fig. 32 – Arles-Rhône 14. Médaillon d'applique sur sigillée Claire B. Ech. 1. Cliché N. Puig ; dessin M. Vasquez.

à cheval, avec une lance à la main, allant au pas sur un denier de 208 (RIC 108, **fig. 33**), ou dans une cavalcade sur un denier frappé en 207 (RIC 97, **fig. 34**).

Le rapprochement avec cette dernière monnaie de Caracalla, jeune et encore imberbe, est un indice sérieux pour penser qu'il s'agit d'une représentation de cet empereur. Caracalla reçut le titre d'Auguste dès l'âge de 10 ans, en 198, mais le rapprochement avec les monnaies suggère que le sujet pourrait évoquer la campagne de Bretagne menée à partir de 208.

On rappellera que d'autres médaillons figurent des membres de la dynastie Sévérienne : on connaît ainsi un portrait de Géta (Wuilleumier, Audin 1952, n° 200) et un médaillon trouvé à Piolenc (Devalque 1980) représente Septime Sévère et Caracalla⁶.

Le second médaillon, de 7,4 cm de diamètre, est incomplet (**fig. 35**). La partie conservée représente un peu plus que la moitié droite. Un palmier divise la scène en deux. Dans la partie droite, un aurige, tourné vers la gauche, reconnaissable à son corset en lanières de cuir (*fasciae*) entourant son abdomen, tient par la bride, de sa main droite, un cheval. Sa main gauche tient son fouet, le manche tourné vers le bas. À gauche du palmier, apparaît une tête de cheval, disposée symétriquement par rapport à celle du cheval de droite. On peut donc supposer un sujet symétrique dans la partie gauche aujourd'hui disparue. Le palmier qui divise la scène montre au sommet du tronc une forme qui évoque un torse surmonté d'une tête, à moins qu'il ne s'agisse d'une bulle. On peut hésiter entre un personnage grimpé dans l'arbre ou un trophée, si ce qui semble la tête est en effet une bulle. Le relief est grossier, très empâté, avec de nombreuses bulles résultant de surmoulage.



Fig. 33 – Denier de Caracalla frappé vers 208 (RIC 108)



Fig. 34 – Denier de Caracalla frappé vers 207 (RIC 97).

Ce médaillon est inédit mais se rapproche d'une série ayant pour sujet des auriges vainqueurs. Plusieurs de ces médaillons montrent un aurige tenant un cheval par la bride devant un palmier. On pense en particulier aux médaillons des Célestins à Lyon (Marquié 2001, n° 48 et 49). Un médaillon de Valence (Desbat, Savay-Guerraz 2010, 113, fig. 20) montre également un cheval avec un palmier, mais cette fois-ci sans aurige et avec plusieurs bourses symbolisant les nombreux prix gagnés par l'animal.

La disposition symétrique de deux personnages à cheval n'est pas sans évoquer les Dioscures, également représentés sur des médaillons d'applique (Wuilleumier, Audin 1952, n° 174 ; Marquié 2001, n° 13 ; Desbat 2003, n° 4).

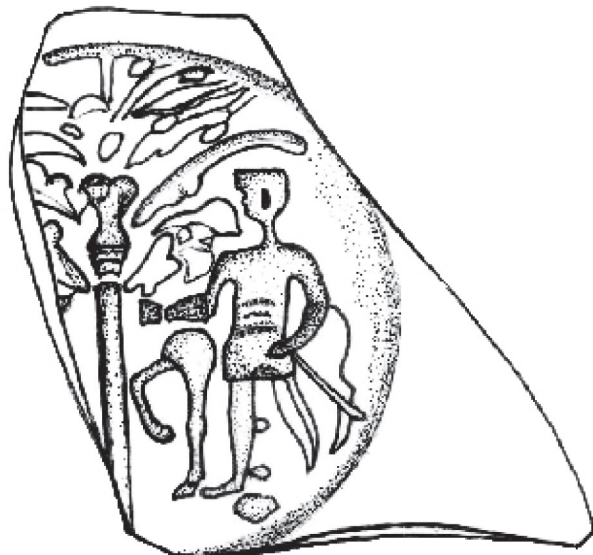


Fig. 35 – *Arles-Rhône 14*. Médaillon d'applique sur sigillée Claire B. Ech. 1. Cliché N. Puig ; dessin M. Vasquez.

⁶ Le sujet du médaillon avait été interprété à tort comme Isis et Sérapis, mais la comparaison avec les types monétaires ne laisse pas de doute.

3. Les céramiques communes et culinaires

Les céramiques communes et culinaires constituent plus d'un tiers des céramiques de ce contexte (fig. 36). La répartition entre les différentes catégories souligne la domination des importations africaines, qui apparaissent avec une grande diversité de formes, correspondant à des céramiques culinaires mais aussi à des céramiques communes. Toutefois, de rares importations d'autres régions méditerranéennes sont également à signaler. De plus, comme dans le domaine des céramiques fines, les productions régionales procurent une part significative du mobilier de cette catégorie.

Région	Catégorie	Typologie	NMI
Afrique	Culinaire africaine	Hayes 23A	1
		Hayes 23B	3
		Hayes 181C	1
		Hayes 195	1
		Hayes 196	3
		Hayes 197	4
		Hayes 200	1
	Commune africaine	Bonifay 48	2
		Bonifay 50/52	3
		Bonifay 58	1
		Uzita 3A	1
Uzita 48, 1		1	
Indét.	1		
Orient	Commune orientale	Agora G188	1
Italique	Commune italique	Pantelleria	1
Gaulle	Kaolinitique	I4	3
		F1	1
		F1 var. ?	1
	Pâte claire	1f	1
		5d	2
		9l	2

Fig. 36 – Arles-Rhône 14. Inventaire des céramiques culinaires et communes de la couche I.

Les céramiques communes et culinaires africaines

Les céramiques culinaires africaines sont tout d'abord représentées par quatre exemplaires de la marmite Hayes 197 (fig. 37, n° 1 à 4), en Culinaire C/A. On remarque que des individus de tailles très différentes cohabitent dans ce contexte. Un exemplaire en particulier (fig. 37, n° 4) est caractérisé par de très grandes dimensions et une lèvre haute et épaisse, qui ne constitue pas un critère typo-chronologique. La diversité des tailles des marmites Hayes 197 dans un même ensemble a déjà été observée, par exemple à Marseille (Moliner 1996, 244 ; Carre *et al.* 1998, fig. 58). Cette forme qui semble apparaître dans le courant

du II^e s. connaît une diffusion très large au III^e s. (*Ibid.*, 79). La marmite n° 3, caractérisée par une lèvre débordante, pourrait constituer une variante précoce de ce type. De plus, l'un des exemplaires (fig. 37, n° 1), partiellement fissuré, a été découvert emboîté avec une coupe en sigillée africaine A (*cf. supra*, fig. 29) ; il a probablement été déclassé à son arrivée au port.

Ensuite, les plats à cuire sont principalement attestés par la forme Hayes 23 en Culinaire A, représentée par un exemplaire de la variante A (fig. 37, n° 5) et trois de la variante B (fig. 37, n° 6 et 7). La première apparaît à partir de l'époque flavienne et la seconde durant la première moitié du II^e s. (Bonifay 2004, 211). Cette forme reste très présente au III^e s., essentiellement avec des exemplaires de la variante B, qui constitue par exemple à Marseille-Bourse le type de vase de cuisson africain le plus abondant dans le secteur de l'épave (Carre *et al.* 1998, Tabl. VIII). On note que l'un des exemplaires (fig. 37, n° 7) présente un fond presque plat, ce qui est une caractéristique inhabituelle.

Un unique plat à cuire de type Hayes 181 complète ce lot (fig. 38, n° 1). Seule la paroi interne est engobée et porte des bandes lustrées, ce qui correspond aux productions de Culinaire B de Byzacène. Il appartient à la variante B, caractérisée par un « bord légèrement épaissi, effilé et nettement rentrant par l'effet d'une inflexion de la paroi, elle-même assez courte, dans le tiers supérieur de celle-ci », et datée de la première moitié du III^e s. (Bonifay 2004, 214).

De plus, la partie inférieure d'une urne d'assez grande dimension, équipée d'un fond plat cylindrique, correspond probablement au type Hayes 200 (fig. 38, n° 2). Cette forme est attestée au II^e s. et au début du III^e s. (Hayes 1972, 211 ; Aguarod 1991, 298).

Les couvercles associés à ces différents vases de cuisson sont moins nombreux, avec seulement quatre individus. Les deux premiers appartiennent au type Hayes 196 (fig. 38, n° 3 et 4) et un troisième au type Hayes 195 (fig. 38, n° 5), attesté à partir de la fin du II^e ou du début du III^e s. (*Ibid.*, 227). Enfin, le dernier exemplaire (fig. 38, n° 6) présente des caractéristiques originales, en particulier la forme du bouton qui évoque plutôt les productions italiques. Toutefois, la pâte indique incontestablement une origine africaine.

Les importations africaines apparaissent également avec un intéressant lot de céramiques communes constitué de neuf individus. Tout d'abord, un profil complet de cruche piriforme à embouchure tronconique (fig. 39, n° 1) correspond au type Bonifay 50, dans une variante caractérisée par un col haut et évasé, datée de la première moitié du III^e s. (Bonifay 2004, 285). On connaît notamment deux exemplaires comparables à Marseille-Bourse dans le secteur de l'épave (Carre *et al.* 1998, fig. 61 n° 74-75). La pâte, très granuleuse, est de couleur jaunâtre à gris clair en surface. De plus, une cruche de petite dimension est représentée par un profil presque complet malheureusement dépourvu de lèvre (fig. 39, n° 2). Toutefois, la panse piriforme légèrement cannelée et le fond plat indiquent qu'il s'agit vraisemblablement d'un exemplaire du même type que le précédent, ou bien du type Bonifay 52. La pâte est dure, de couleur orangée

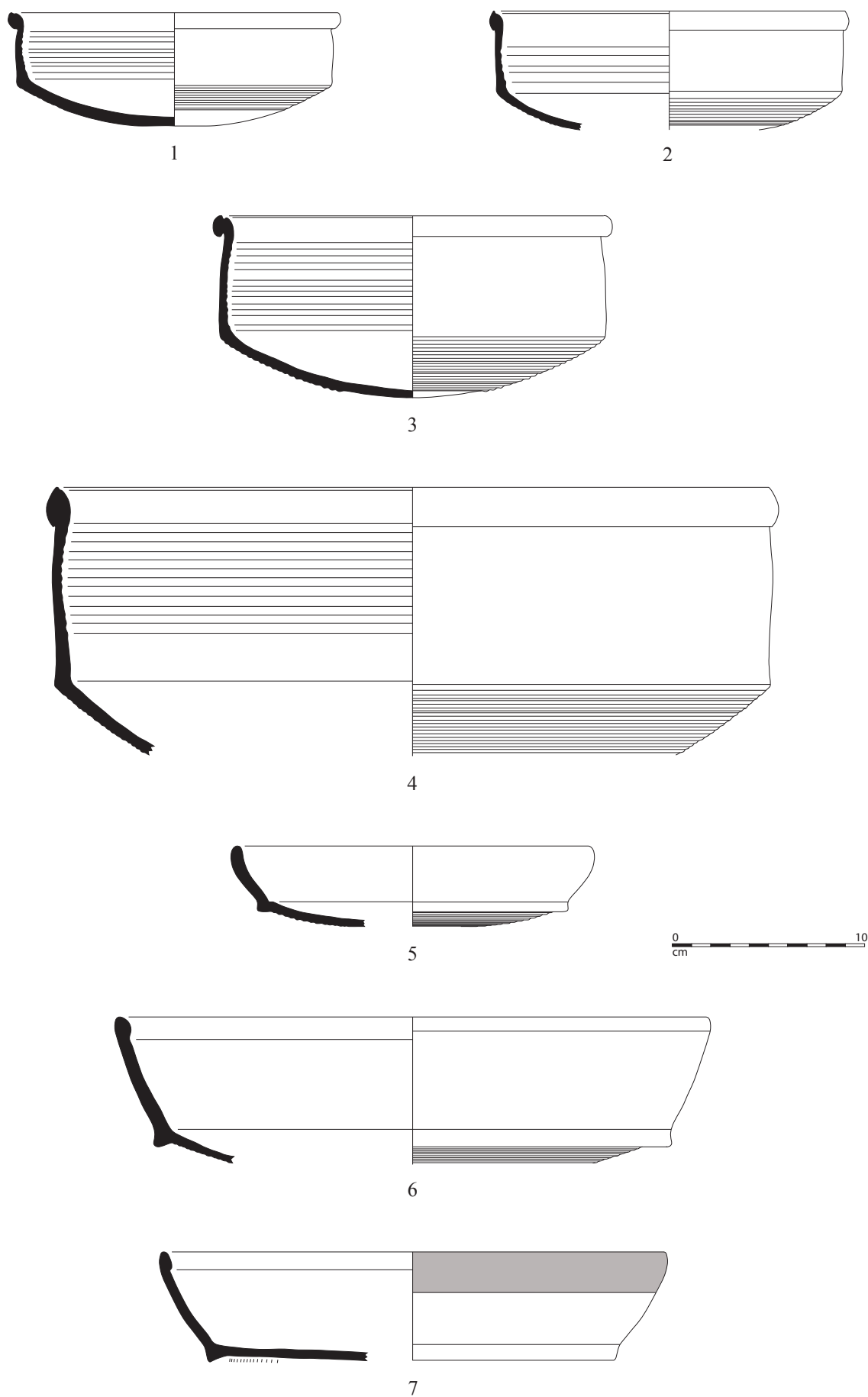


Fig. 37 – *Arles-Rhône 14*. Céramiques culinaires africaines. Ech. 1/3. Dessin et DAO : A. Doniga, G. Duperron.

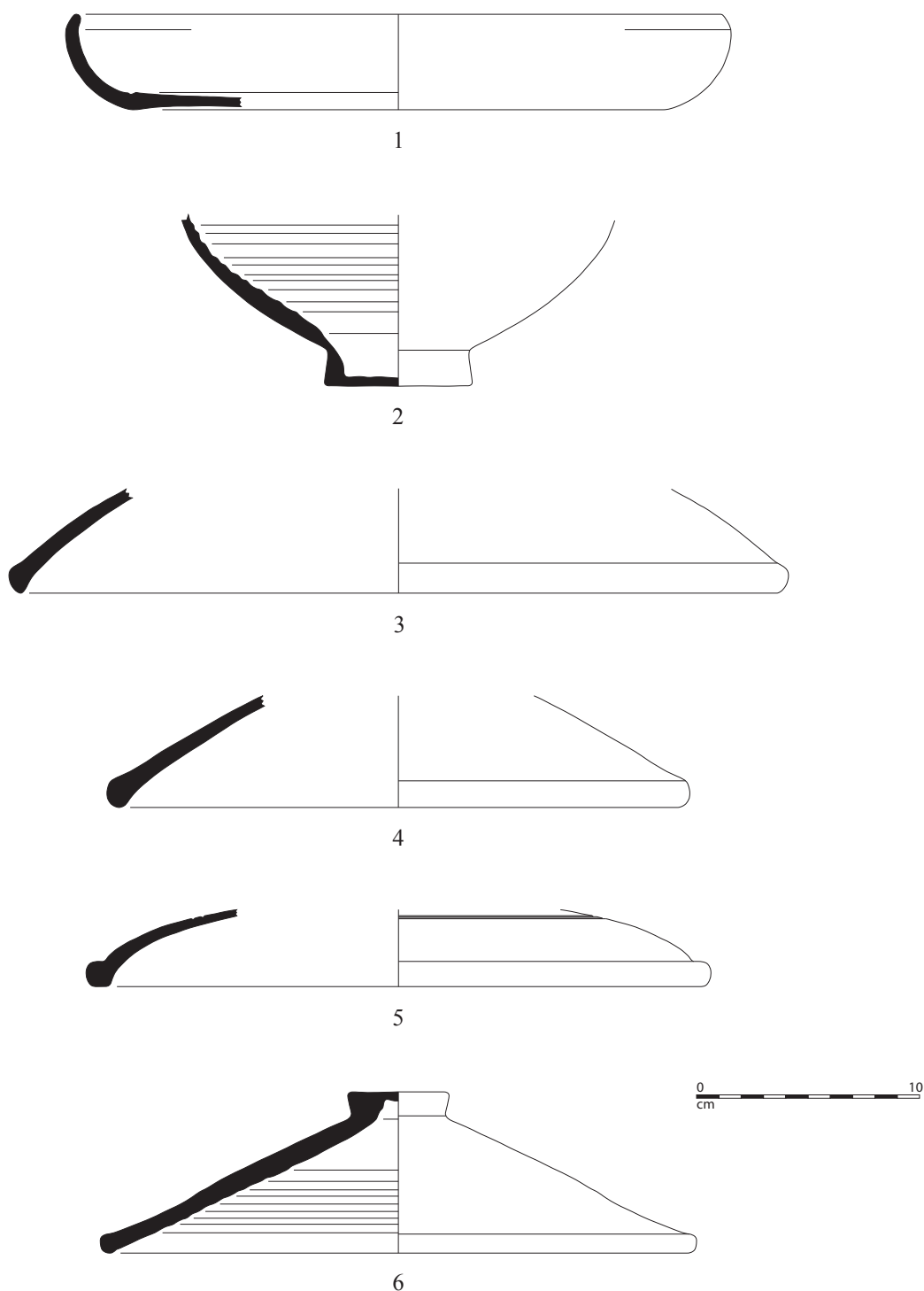


Fig. 38 – *Arles-Rhône 14*. Céramiques culinaires africaines. Ech. 1/3. Dessin et DAO : G. Duperron.

et contient d'abondantes inclusions fines. La paroi externe est blanchâtre et la paroi interne est entièrement poissée. Un autre fond plat de cruche (non ill.) moins bien conservé appartient probablement lui aussi à ces mêmes types. La pâte est dure et très sableuse, de couleur beige à rosé.

Une cruche complète (**fig. 39, n° 3**) est de type indéterminé, même si la forme du bord évoque le type Puppit 1A, daté du II^e et de la première moitié du III^e s. (Bonifay 2004, 282).

Une cruche bi-ansée de type Bonifay 48 est représentée par son col tubulaire cannelé (**fig. 39, n° 4**). La pâte est de couleur rouge et contient un fin dégraissant sableux. La surface externe porte un épais engobe blanc-crème. Cette forme qui apparaît à la fin du II^e s., est surtout attestée au III^e s. (*Ibid.*, 285). Elle est notamment signalée à Marseille-Bourse, dans le secteur de l'épave, dans un contexte de la fin du II^e et du début du III^e s. (Carre *et al.* 1998, fig. 61 n° 69). De plus, il semble qu'un second individu

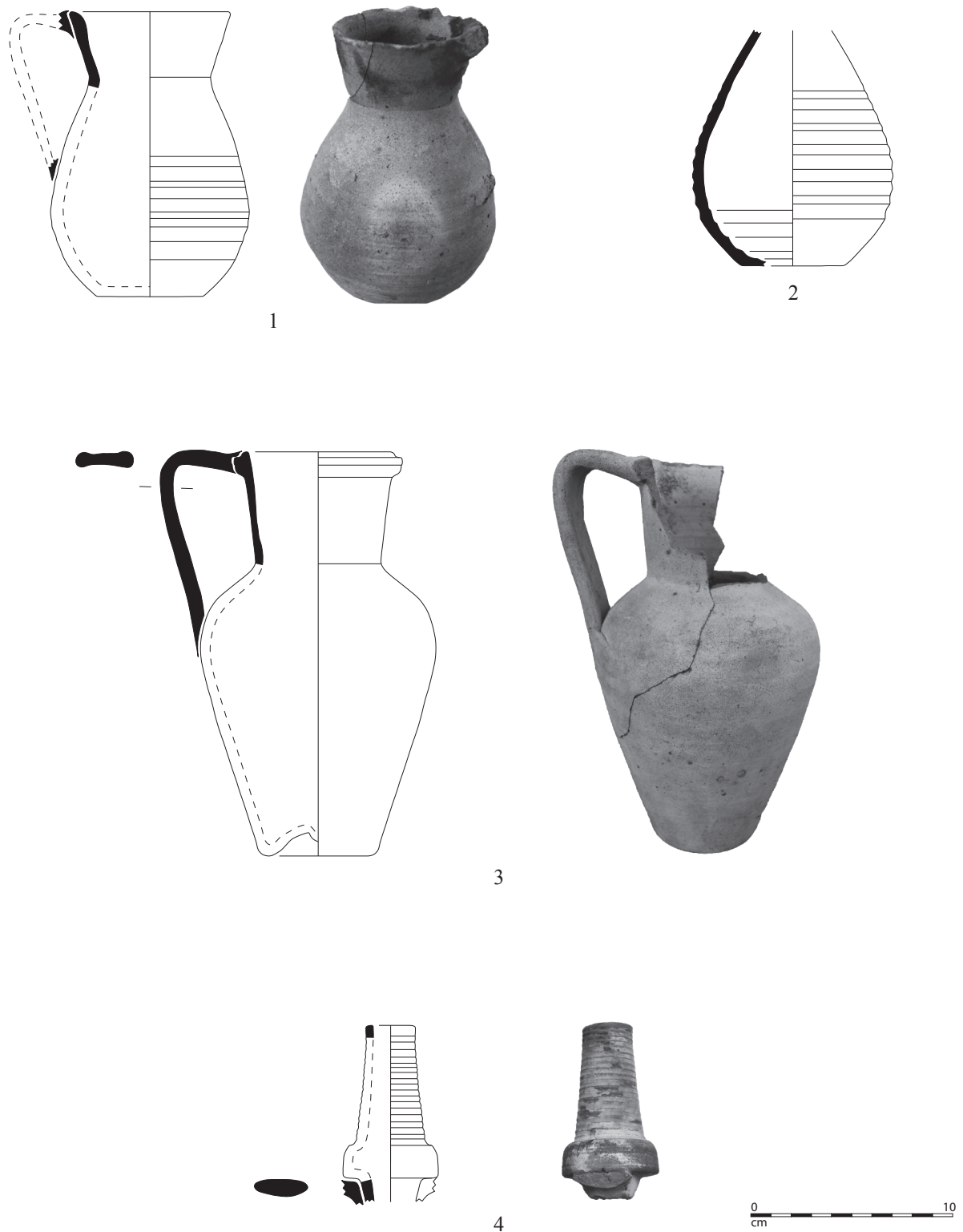


Fig. 39 – *Arles-Rhône 14*. Céramiques communes africaines. Ech. 1/3. Dessin et DAO : G. Duperron.

de ce type soit présent dans ce contexte. En effet, un fond ombiliqué et neuf fragments de panse, tous jointifs, doivent probablement être attribués à une grande cruche bi-ansée, même si toute la partie supérieure est actuellement manquante (fig. 40). La pâte de ces fragments est de

couleur grisâtre et contient de fines inclusions sableuses. Elle est donc différente de celle de l'exemplaire précédent mais correspond très vraisemblablement elle-aussi à une production africaine. Bien que fragmentaire, cet objet revêt un caractère exceptionnel en raison de la présence sur la

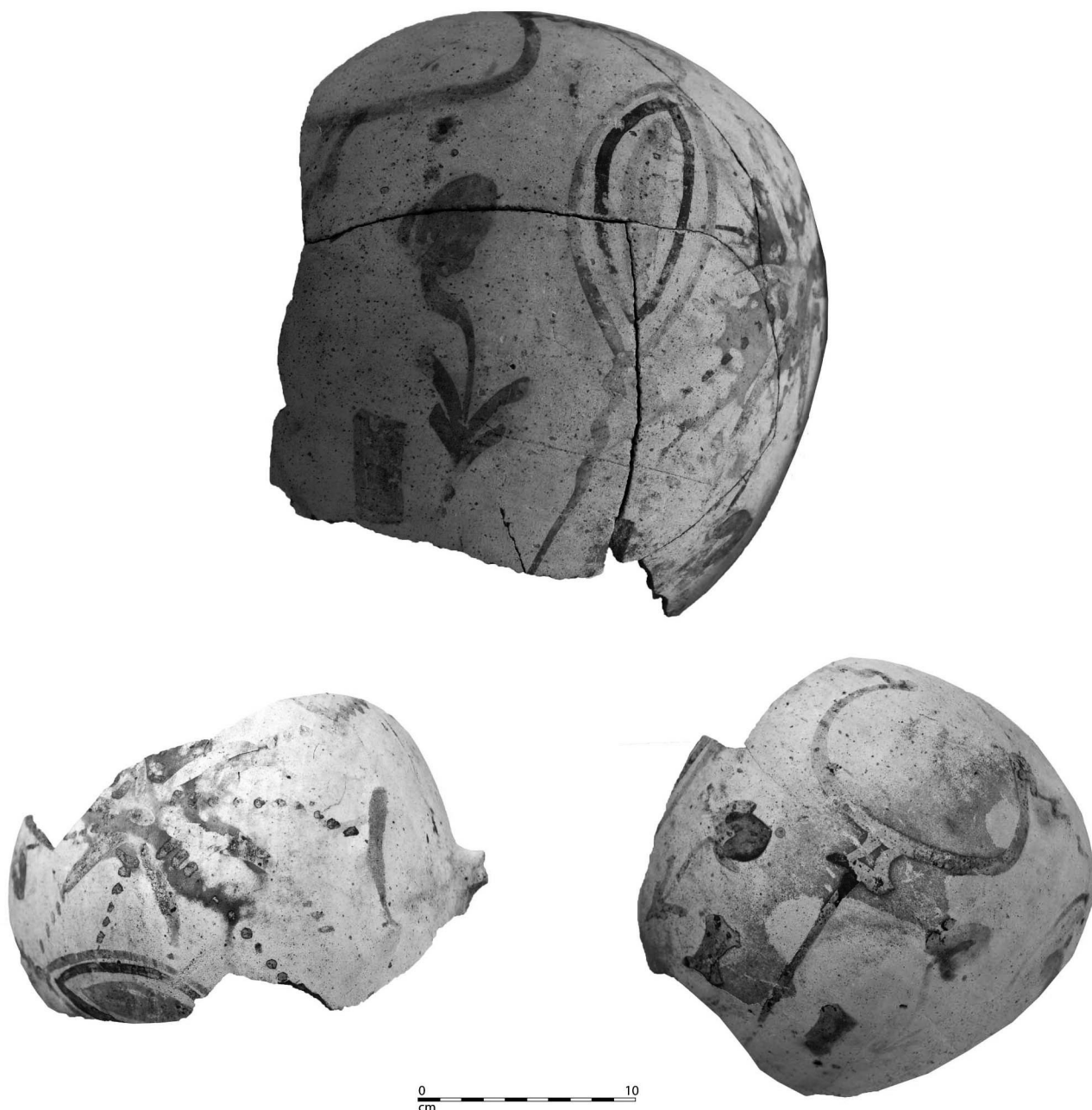


Fig. 40 – *Arles-Rhône 14*. Céramique commune africaine décorée. Ech. 1/3. Clichés : Cl. Leger.

panse d'un décor végétal, peint à l'encre noire. On peut penser que beaucoup de ces cruches portaient un décor peint, mais seules des conditions particulières en permettent la conservation. Il faut souhaiter que la poursuite des recherches permette de recueillir les éléments manquants afin de reconstituer entièrement ce vase.

D'autres formes de céramiques africaines sont également présentes dans ce contexte. Ainsi, une bouilloire à bec trilobé du type Uzita 48, 1 apparaît avec un fragment de col (**fig. 41, n° 1**). Ce type, déjà signalé à Arles sur le site de l'IRPA, est surtout attesté au III^e s. (Bonifay 2004, 231).

Un flacon mono-ansé à corps tubulaire est également une production africaine correspondant au type Bonifay 58

(**fig. 41, n° 2**). Il présente une pâte orange clair très sableuse. Notre exemplaire est comparable à ceux attestés à la fin du II^e ou au III^e s. (*Ibid.*, 288), par exemple à Marseille-Bourse (Carre *et al.* 1998, fig. 69 n° 124-125).

Enfin, un bord de grand bassin (**fig. 41, n° 3**) correspond au type Uzita 3A, qui apparaît vers le milieu du III^e s. (Bonifay 2004, 263). La pâte est de couleur brun clair et contient d'abondantes inclusions fines, principalement blanches. Bien que ce fragment soit de taille assez réduite, on constate que cet objet présentait une forme ovale. On peut donc le comparer aux « récipients ovalisés » bien connus en Gaule et interprétés comme des pots de chambre (Batigne-Vallet, Loridant 2000 ; Pasqualini 2002 ; Bouet 2009, 68-75).

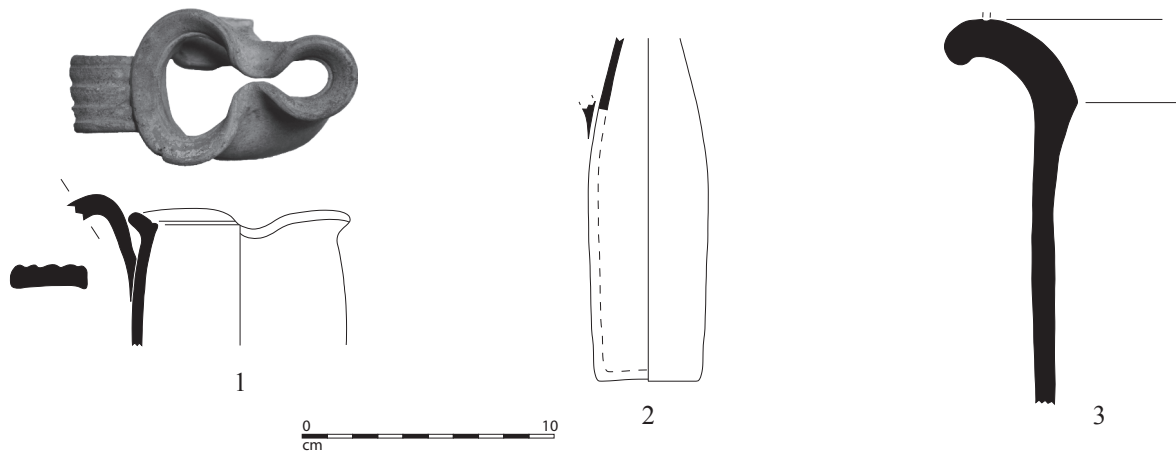


Fig. 41 – *Arles-Rhône 14*. Céramiques communes africaines. Ech. 1/3. Dessin et DAO : G. Duperron.

Les autres céramiques communes importées

Trois céramiques communes correspondent à des importations provenant d'autres régions méditerranéennes.

Tout d'abord, un plat à cuire équipé d'une épaisse lèvre en amande (**fig. 42, n° 1**) correspond à une production de l'île de Pantelleria, largement diffusée en Méditerranée durant les II^e et III^e s. (Pasqualini, Tréglià 2003, 8). La pâte est de couleur brune et contient un abondant dégraissant grossier. La surface externe est noire et porte un dépôt charbonneux.

Un fragment de panse très fine et une anse (**fig. 42, n° 2**) appartiennent à une cruche orientale Agora G188. Il s'agit d'une cruche à embouchure trilobée soulignée par deux ressauts et à corps ovoïde. Les parois sont assez minces et le bord, qui forme un aplat, est pincé pour servir de bec verseur. Ce vase est généralement interprété comme une bouilloire en raison du type d'argile utilisé et des dépôts calcaires observés sur certains exemplaires (Marty 2004, 119)⁷.

La pâte est de couleur orange vif, contenant de fines inclusions blanches. La surface externe est de couleur gris cendré, brillante, presque grésée par endroits. On observe en outre un dépôt blanchâtre de calcaire sur la paroi interne. La plupart des exemplaires connus ont des pâtes brunes ou grises (Marty 2004, 119) mais certains exemplaires de Marseille présentent des pâtes rouges (Pasqualini 1998, 296). L'exemplaire de l'Agora d'Athènes a également une pâte rougeâtre, grise en surface (Robinson 1959, 42), comme c'est également le cas de celui de Lyon (*cf. infra*), dont la pâte contient en outre de fines inclusions blanches. Cette variété de pâtes suggère l'existence de plusieurs ateliers produisant ce type de vases, sans doute dans des régions différentes.

⁷ Sur les critères d'identification des bouilloires en céramique, *cf.* Batigne, Desbat 1996.

Il s'agit d'une production de Méditerranée orientale, sans doute d'origine égéenne (Marty 2004, 119). La recension des découvertes en Gaule, effectuée par F. Marty, laisse entrevoir une diffusion relativement importante, mais limitée au littoral méditerranéen⁸. On peut toutefois signaler la présence à Lyon d'un exemplaire complet inédit, sur le site de l'Avenue A. Max, dans un contexte du milieu du III^e s. (Duperron 2008, 29-30). Les différentes attestations s'échelonnent entre la fin du I^{er} et le milieu du III^e s. (Marty 2004, 119).

Enfin, une petite cruche à panse cannelée est dépourvue de col (**fig. 43**), ce qui interdit d'en préciser la typologie. La pâte est de couleur orange à brun au cœur, contenant de fines inclusions blanches ainsi que du mica en abondance. Une origine orientale est envisagée pour cet objet. La pâte très micacée pourrait évoquer celle des amphores produites dans la région d'Ephèse, mais il ne s'agit que d'une hypothèse. On observe, à la base du col, la présence d'un graffito sans doute incomplet : TANI... (?). Le fond porte également une marque, incisée après cuisson, une croix inscrite dans un cercle.

Les céramiques communes régionales

Les productions régionales à pâte claire calcaire apparaissent tout d'abord avec au moins cinq cruches, mais seulement trois cols. Le premier (**fig. 44, n° 1**), fortement poissé, est proche du type 1f (Py 1993, 223), caractérisé par une embouchure étroite et un bord déversé à lèvre simple. Deux autres exemplaires (**fig. 44, n° 2 et 3**) à col haut et embouchures étroites sont équipés d'une lèvre en bandeau

⁸ Fos (9 ex.), Beaulieu (11 ex.), La Roquebrussanne, Toulon, Arles (Cirque), Martigues (épave des Laurons II) et Marseille (une quinzaine d'exemplaires) (Marty 2004, 118-119). De plus, trois exemplaires ont été mis au jour récemment sur le site du Grand Castéou à Narbonne (Sanchez *et al.* 2011, 191). A Arles, les dépotoirs portuaires du Rhône avaient déjà livré trois exemplaires, provenant des zones 1 à 3 (Long *et al.* 2009, 591 et fig. 21 n° 109).

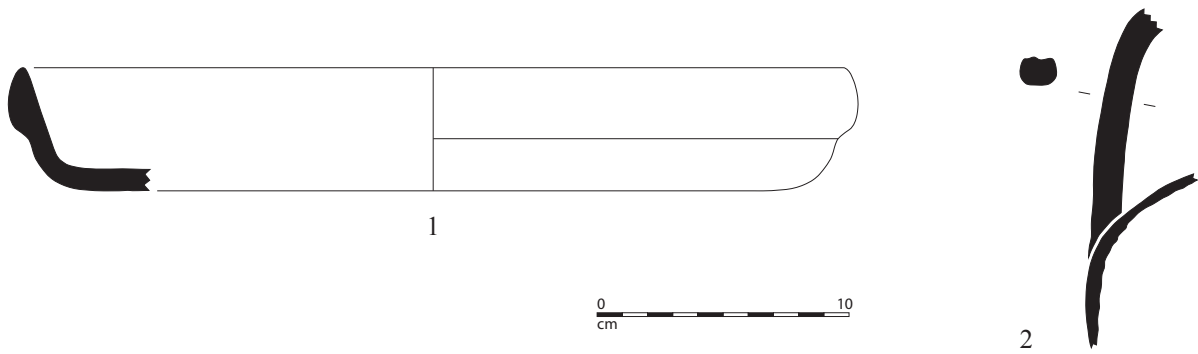


Fig. 42 – *Arles-Rhône 14*. Céramiques communes italique (n° 1) et orientale (n° 2). Ech. 1/3. Dessin et DAO : G. Duperron.

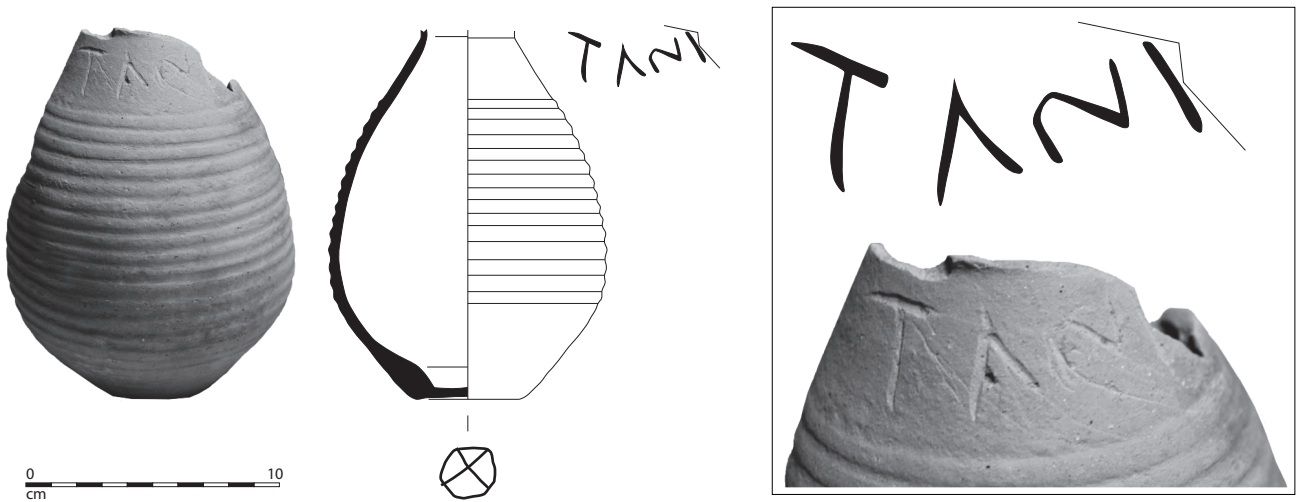


Fig. 43 – *Arles-Rhône 14*. Céramique commune orientale (?). Ech. 1/3 sauf détail du graffito : éch. 1. Dessin et DAO : G. Duperron.

mouluré et correspondent au type CL-REC 5d, attesté durant tout le Haut Empire (Py 1993, 230). On note cependant que le n° 3 ne présente aucune trace d'anses. Trois fonds, dont un poissé (fig. 44, n° 4), pourraient correspondre à ces cols. Une quatrième cruche, de petite dimension, est représentée par un exemplaire presque complet, avec seulement le col cassé (fig. 44, n° 5).

Un second type de forme produit en pâte calcaire est représenté par deux cols d'amphorette qui correspondent au type CL-REC 91 (*Ibid.*, 234) (fig. 44, n° 6 et 7). L'un des ces exemplaires est poissé (fig. 44, n° 6). Ce type d'objet, caractérisé par une lèvre plate, un pied haut et étroit et une panse allongée et cannelée, est bien connu dans les dépotoirs portuaires du Rhône, notamment grâce à la découverte en prospection de deux exemplaires complets (fig. 45). Plus largement, cette forme est fréquemment signalée dans les régions rhodaniennes, principalement au III^e s. Des exemplaires identiques sont en effet présents à Saint-Romain-en-Gal (Leblanc, Desbat 1992 ; Leblanc 2007, fig. 90 n° 7), à Vienne (Godard 1995, fig. 22 n° 52 et 53 et fig. 27 n° 31 et 32), à Tourdan et aux Ilettes (Batigne Vallet 2003, fig. 5 n° 1 et 2) dans des contextes du III^e s., ainsi que dans le lac du

Bourget (Nieloud-Muller 2011, fig. 7 n° 17). A Lyon, elle est bien représentée sur les sites de la place des Célestins dans le remblai d'assainissement du début du III^e s. (Bonnet *et al.* 2003, p. 61 et fig. 21 n° 1 à 3), de la place Tolozan (*Ibid.*, fig. 40, n° 352) dans un contexte daté de la seconde moitié du III^e s., et du Parc Saint-Georges vers le milieu du III^e s. (Silvino 2007, fig. 8 n° 1). On la rencontre également à Marseille, sur le site de la Bourse, dans un contexte daté des années 190-220 (Carre *et al.* 1998, fig. 66 n° 103) ainsi qu'à Lunel-Viel (Raynaud 1990, fig. 80 n° 132 et fig. 119 n° 11). Cependant, en dépit de cette large diffusion, on ne connaît aucun atelier ayant produit ce type de vase (Leblanc, Desbat 1992, 139). Plusieurs *tituli picti* relevés sur des objets identiques permettent de supposer que « ce type de récipient a pu servir pour le transport de denrées ou pour diffuser des produits arrivés dans d'autres conteneurs » (*Ibid.*, 139 ; Batigne Vallet 2003, 194-195). C'est en effet sur une amphorette de ce type qu'était présente l'inscription peinte mise au jour dans le port de Marseille indiquant qu'elle contenait un échantillon d'orge du pays des Cavares (Liou, Morel 1977), tandis qu'un exemplaire lyonnais porte une inscription mentionnant du *liquamen* (Desbat *et al.* 1987, 156).

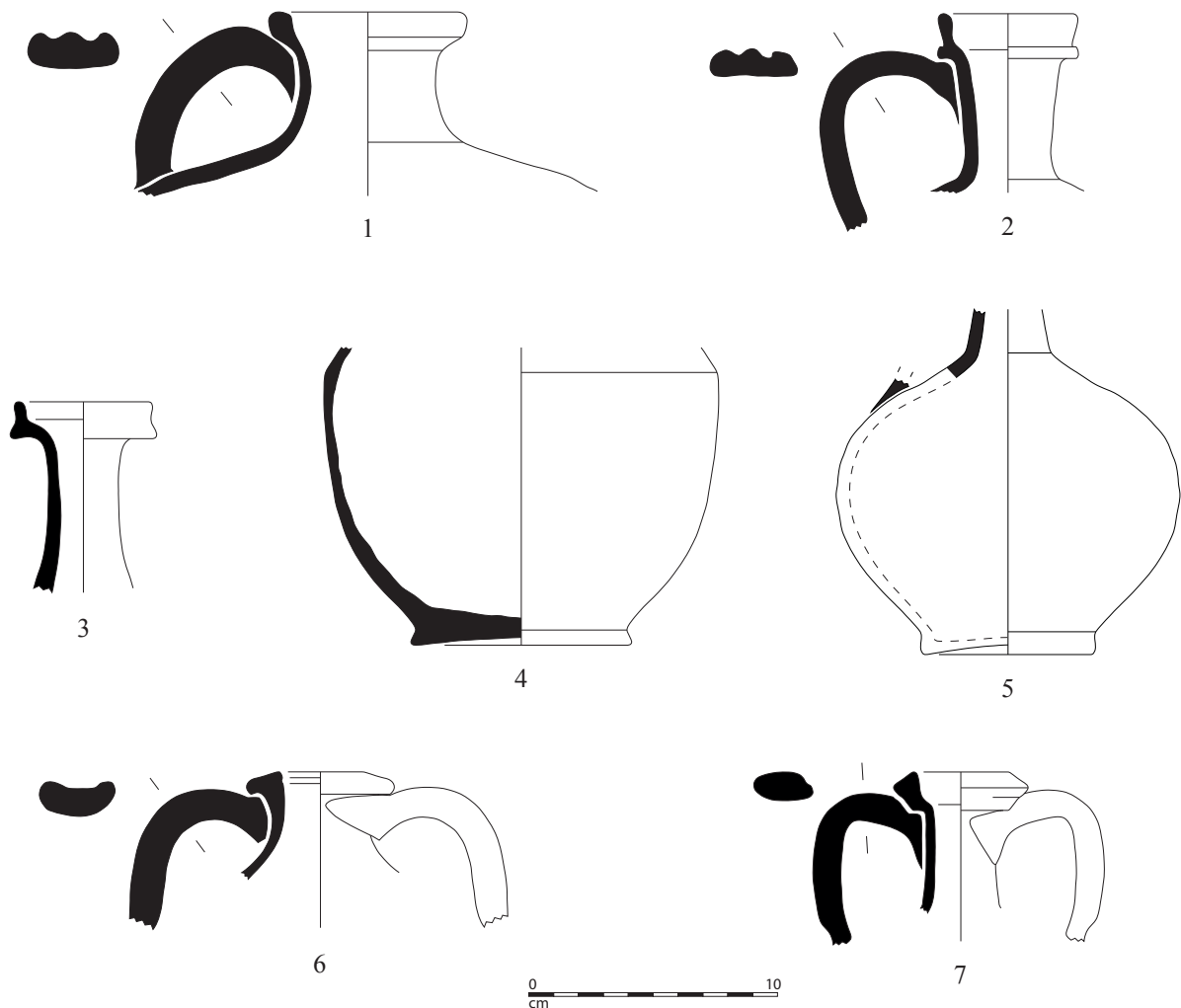


Fig. 44 – *Arles-Rhône 14*. Céramique commune à pâte calcaire. Ech. 1/3. Dessin et DAO : G. Duperron.



Fig. 45 – Amphorettes en céramique commune à pâte calcaire découvertes en prospection dans le Rhône. Ech. 1/4. Clichés : N. Puig.

Les productions régionales à pâte kaolinique apparaissent avec au moins cinq individus. On note tout d'abord la présence d'au moins trois exemplaires du type I4, dont un presque complet (**fig. 46, n° 1**), attesté entre le milieu du I^{er} s. ap. J.-C. et celui du III^e s. (Meffre, Raynaud 1993, 499). Cette forme qualifiée de gourde dans le *Dicocer* correspond en réalité plus probablement à une bouillote (Goudineau, Gras 1978, 208). On trouve également une lèvre de bouilloire du type F1 (non ill.), attestée durant les deux premiers siècles ap. J.-C (Meffre, Raynaud 1993, 497). Un second col de bouilloire (**fig. 46, n° 2**) constitue sans doute une variante du même type.

Les productions à pâte sableuse et cuisson oxydante de la moyenne vallée du Rhône (Bonnet 2002, 340 ss.) sont assez faiblement représentées dans ce contexte.

Tout d'abord, un profil presque complet de brûle-parfum (**fig. 47, n° 1**) présente une pâte orange vif contenant de nombreuses inclusions sableuses (blanches, grises, brunes et translucides), souvent d'assez grandes dimensions. La surface externe porte un engobe micacé. Ce type d'objets, bien attesté dans la région de Valence, est produit au III^e s. sur l'atelier de Saint-Péray / Grimpeloup (Gilles, dans ce volume). A Saint-Romain-en-Gal, il est typique de la fin

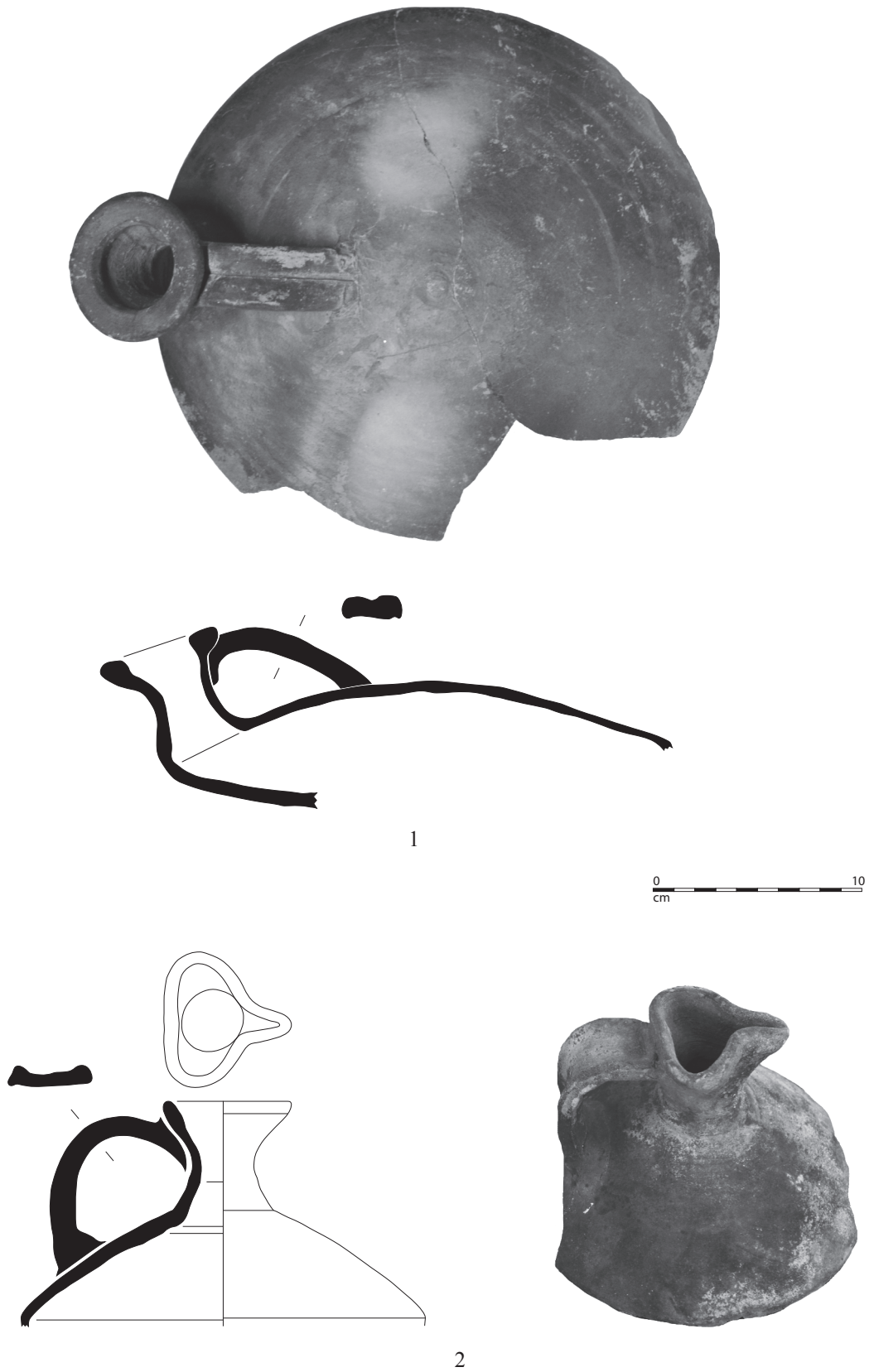


Fig. 46 – *Arles-Rhône 14*. Céramiques communes à pâte kaolinitique. Ech. 1/3.
Dessin : S. Corbeel, G. Duperron ; DAO : G. Duperron ; clichés : N. Puig.

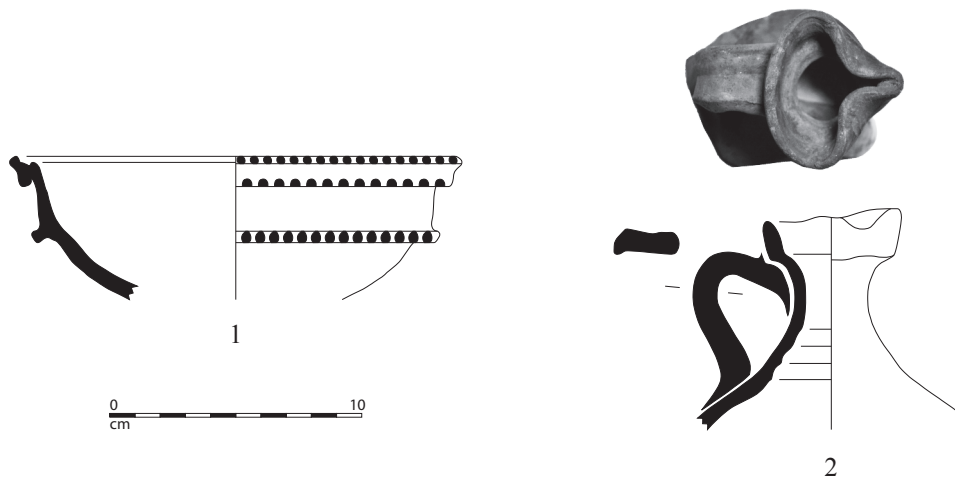


Fig. 47 – *Arles-Rhône 14*. Céramiques communes rhodaniennes à pâte sableuse et cuisson oxydante. Ech. 1/3. Dessin et DAO : G. Duperron.

du II^e et du III^e s. (Leblanc 2007, 191). Un exemplaire est également signalé à Lyon, sur le site de la place des Célestins, dans un contexte du début du III^e s. (Bonnet *et al.* 2003, fig. 20 n° 14).

Un col de bouilloire à bec tréflé (fig. 47, n° 2) provient vraisemblablement de la même zone de production. La pâte est de couleur orange et contient un fin dégraissant sableux peu abondant. La surface externe est plus sombre et porte un engobe micacé. Des traces de poix sont présentes sur la paroi interne. Cette forme est rarement attestée dans cette catégorie, mais ce profil est en revanche caractéristique d'autres productions rhodaniennes, en particulier les céramiques kaoliniques.

Céramique commune indéterminée

Un fond d'urne présentant une pâte brune fortement micacée est d'origine indéterminée.

4. Les lampes à huile

Un important lot de 13 lampes à huile a été découvert lors du sondage sur *Arles-Rhône 14*. Leur état de conservation est remarquable, puisque la plupart de ces objets sont complets ou bien conservés. On constate une large domination des importations africaines, avec cinq individus, tandis que les productions italiennes et gauloises sont faiblement représentées avec un et deux exemplaires. Les cinq derniers fragments n'ont pu être identifiés.

Lampes africaines

Une première lampe africaine correspond au type Deneauve VII sous-type 1A (fig. 48, n° 1), produit durant le II^e s. (Bonifay 2004, 322). Elle porte sur le fond une marque en creux MNOVIVS, qui correspond au timbre MNOVIVSTI bien connu sur ce type de lampes (*Ibid.*, 317). Le médaillon est décoré d'un canthare.

Un second exemplaire correspond au type Deneauve VII sous-type 1 (fig. 48, n° 2). Toutefois, l'origine africaine de cet objet n'est pas certaine, en raison de son état de conservation très médiocre. On pourrait peut-être cependant deviner sur le disque une représentation de la déesse *Africa*, déjà attestée sur ce type de lampes (*Ibid.*, fig. 177 n° 5). Quand à la marque en creux sur le fond, elle semble débiter par les lettres CIVN (?), qui renverraient alors aux timbres CIVNALEX ou CIVNDRAC, fréquemment attestés sur ce type de lampes (*Ibid.*, 317-321).

Ensuite, une lampe correspond au type Deneauve VII sous-type 2 (fig. 48, n° 3), daté de la seconde moitié du II^e et du premier tiers du III^e s. (*Ibid.*, 322). Le médaillon est décoré d'un canthare d'où s'échappent des pampres. Le fond porte deux sillons ainsi que la marque LVCCE(I)⁹, attestée à Pupput (*Ibid.*, fig. 181 n° 9).

Les deux derniers exemplaires d'origine africaine (fig. 48, n° 4 et 5) appartiennent au type Deneauve VII sous-type 4, attesté à Nabeul vers le second quart ou le milieu du III^e s. (*Ibid.*, 325). Les deux exemplaires portent la même marque CCORVRS, fréquemment attestée en Algérie (Bussière 2000, 219).

Lampe italique

Une lampe fragmentaire (fig. 49, n° 1), avec en particulier le médaillon entièrement manquant, est une importation italique. Trois sillons sont incisés sur le bandeau qui est dépourvu de décor. Le fond porte deux sillons ainsi qu'une marque LMARMI, correspondant à un fabricant de lampes actif à la fin de l'époque antonine et au début de l'époque sévérienne, dont l'atelier devait se trouver dans la région de Rome (Bailey 1980, 97). Notre exemplaire est comparable à une lampe complète conservée

⁹ Cette marque est imprimée peu profondément, ce qui explique qu'elle ne soit pas visible sur la fig. 48 ; sa lecture ne fait toutefois aucun doute.



Fig. 48 – Arles-Rhône 14. Lampes à huile africaines. Ech. 1/2. Clichés : Cl. Leger.

au British Museum, identique en tous points (morphologie et bec cordiforme, mais aussi base, signée LMARMI) et datée vers 175-225 (Bailey 1980, Q 1381, 361 et pl. 81)¹⁰.

¹⁰ Nous remercions L. Chrzanowski de son aide pour l'identification de cette lampe.

Lampes régionales

Une lampe complète piriforme (fig. 49, n° 2), équipée d'un bec rond, correspond au type Loeschcke VIII. Le médaillon est dépourvu de décor et seulement limité par deux larges sillons ; l'épaule est lisse. Ces lampes de taille moyenne, sans ornement, sont bien attestées dans la basse-

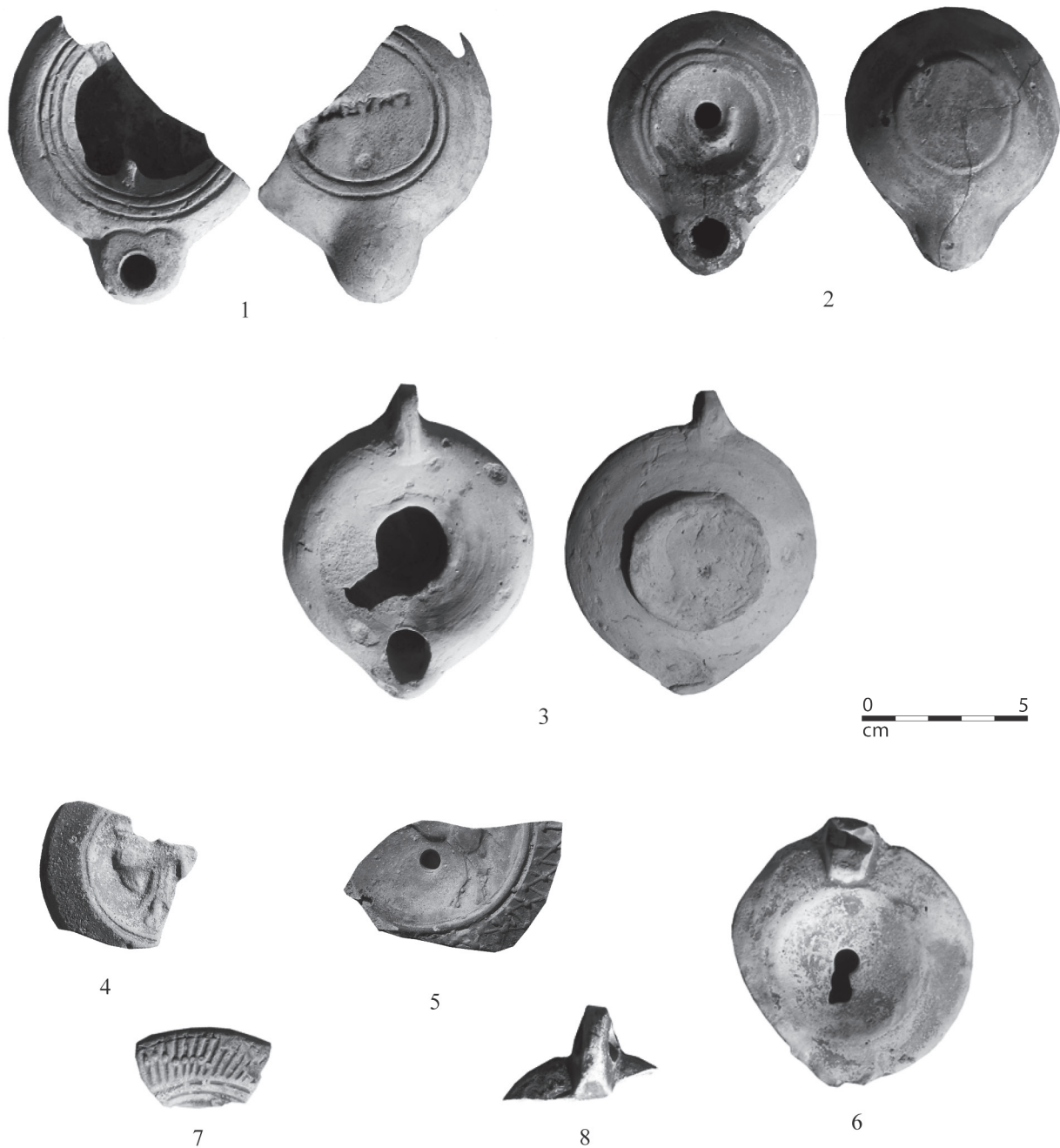


Fig. 49 – *Arles-Rhône 14*. Lampes à huile italique (n° 1), gauloises (n° 2 et 3) et indéterminées (n° 4 à 8). Ech. 1/2. Clichés : Cl. Leger.

vallée du Rhône (Bémont 2007, 219). Un exemplaire précisément comparable provient d'Orange (*Ibid.*, GA217). Ces objets sont souvent considérés comme votifs en raison de leur petite taille. Ils sont de fait très nombreux dans les sanctuaires régionaux, par exemple au Chastelard de Lardiers (Alpes-de-Haute-Provence ; Barruol 1997) ou au Luminaire à Lachau (Drôme ; Bleu 2003).

Il convient de souligner la présence d'une lampe tournée (fig. 49, n° 3), apparentée au type EVI-1 (Bussière 2000, 126) qui imite les lampes à bec rond de type Loeschcke VIII. Cet individu se caractérise par un fort diamètre, un bassin profond et un large trou de remplissage. Il est dépourvu de

médailillon et de tout décor. La base est surélevée d'un pied circulaire. L'anse est pleine, en forme de queue oblique, inclinée vers l'arrière. Ce type de lampe était façonné sur le tour du potier par des artisans dont l'essentiel de la production était orientée vers d'autres objets (céramique commune en particulier). De la masse de pâte posée sur le tour, le potier formait le réservoir en laissant un trou pour le remplissage. Pour former la base, il devait attendre la fin du premier séchage du réservoir afin d'enlever les surplus avec un outil spécifique. Durant le séchage, il façonnait le bec et le collait au réservoir en le perçant avec un outil vers l'intérieur du réservoir pour former le trou de mèche. De la même façon, à partir d'un boudin de pâte, il formait

l'anse. La pâte est beige et bien épurée, comparable aux productions régionales d'amphores et de vaisselle commune à pâte calcaire. Cet exemplaire ne semble pas avoir été engobé. Encore méconnues en contexte archéologique, ces lampes semblent apparaître dans les provinces transalpines à partir du II^e s. ap. J.-C., alors que dans les provinces du Sud et de l'Est de la Méditerranée elles ne seront produites qu'à la fin de l'Antiquité (Motsianos 2005, 247). En Gaule, des comparaisons précises proviennent d'Eauze (Gers), mais les contextes de découverte ne livrent pas d'indication chronologique (Bémont 2007, 228, GA371 et GA372).

Lampes indéterminées

Les cinq derniers exemplaires, mal conservés, restent indéterminés. Un fragment de bandeau lisse et de médaillon portant un décor peu lisible (**fig. 49, n° 4**) présente une pâte rouge orangée et un engobe brun. Un fragment de médaillon, à pâte rouge et engobe brun, est décoré d'un cheval bondissant vers la gauche (?) avec un bandeau orné de stries croisées (**fig. 49, n° 5**). La partie supérieure d'une lampe à pâte blanchâtre (**fig. 49, n° 6**), très usée, est dépourvue de décor. Enfin, un petit fragment de bandeau porte un décor de stries obliques (**fig. 49, n° 7**) et une anse perforée présente une pâte rouge et un engobe brun (**fig. 49, n° 8**).

III. L'instrumentum

Au nombre de vingt, les objets¹¹ mis au jour sur l'épave *Arles-Rhône 14* sont en majorité métalliques, mais on note tout de même la découverte d'un élément en bois dont la conservation a été permise grâce au milieu anaérobie. Ils se répartissent en six grandes catégories fonctionnelles : par ordre d'importance quantitative, domaines domestique, personnel, économique, socio-culturel, divers et enfin immobilier. La classification employée est celle de Syslat (Py *et al.* 1991).

Surface

Neuf objets ont été découverts à la surface d'*Arles-Rhône 14*. Deux sont en fer, trois en plomb, deux en bronze et deux en os.

Trois objets appartiennent au domaine personnel. Le premier est une épingle en os à tête bulbiforme (**fig. 50, n° 1**), généralement datée du III^e s. ap. J.-C. (Béal 1996, 43). Le fût s'amenuise vers la pointe avec un léger renflement aux deux tiers de celui-ci. Une clef-bague en bronze (**fig. 50, n° 2**) a été préservée de la patine par la couche de vase. L'anneau est de section rectangulaire, plat et s'aplatit au niveau du chaton à partir duquel se projette latéralement un panneton ajouré, destiné à une serrure à mouvement latéral. L'ajour semble former une sorte de petit cœur. Ce type de bague est bien attesté à partir du I^{er} s. ap. J.-C. et jusqu'au Bas-Empire (Guiraud 1989). Un fragment de fibule en bronze est également présent (**fig. 50, n° 3**). Il s'agit d'une extrémité de bras transversal d'une fibule cruciforme, en forme de bulbe d'oignon. Comme ces fibules sont datées par la forme de ces bulbes, on peut préciser qu'il s'agit-là d'un exemplaire du type Keller 3 (A ou B) ou F. 31c2, daté du milieu du IV^e s. (Keller 1971 ; Feugère 1985).

Le domaine socio-culturel est caractérisé par un jeton en os (**fig. 50, n° 4**), dont la surface inférieure est lisse alors que la face supérieure est décorée de cercles concentriques en relief. Ces jetons de type A XXXIII, 8 sont bien attestés dans l'ensemble de la Gaule, dès la fin de l'Age du Fer et jusqu'au III^e s. ap. J.-C. au moins (Béal 1983, 307).

Le domaine économique est représenté par trois lests en plomb, comparables à ceux découverts en couche I (*cf. infra*).

Pour terminer, le domaine immobilier se caractérise par la présence d'un crampon en fer. Sa forme singulière permet de le rapprocher d'un élément de navire. De la même façon, un goujon en fer correspond à un axe de poulie de navire, mais il n'est pas certain que cet objet soit antique.

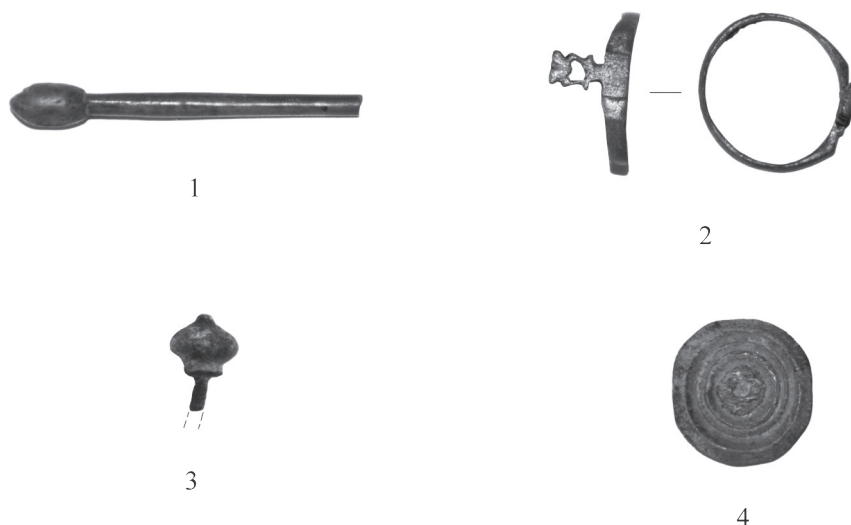


Fig. 50 – *Arles-Rhône 14*. Surface. N° 1 : épingle en os ; n° 2 : bague en bronze ; n° 3 : fibule en bronze ; n° 4 : jeton en os. Ech. 1. Clichés : Cl. Leger.

¹¹ Nous remercions M. Feugère pour son aide lors de cette étude.

Couche I

Onze objets ont été découverts dans la couche I. Trois sont en plomb, cinq en bronze, un en fer et un en bois.

Le domaine économique est le mieux représenté, avec cinq objets. Deux aiguilles en bronze (**fig. 51, n° 1 et 2**) ont été inventoriées dans cette catégorie en raison de leur forme et leurs dimensions. Elles présentent une section circulaire dont le fût s'amenuise vers la pointe. Le chas est de section rectangulaire, percé de trous circulaires. Ce type d'aiguilles en bronze, dont la longueur se situe autour de 14 cm, est fréquemment attesté à Arles dans les dépotoirs portuaires du Rhône. Un nombre important d'exemplaires est également présent à Fréjus (Feugère 2009, 119). Leur forme légèrement courbe et la grosseur de leur fût suggèrent selon nous de les classer dans le matériel du marin. Des aiguilles similaires étaient en effet encore utilisées au XX^e s. pour coudre les voiles des navires (Concarneau, musée de la Pêche, 2009, n° inv. 1961.6.1.8). Ainsi, chaque bateau devait être équipé de son lot d'outil en cas de déchirure durant la traversée et chaque marin possédait son lot d'aiguilles et profitait du mouillage pour effectuer l'entretien. Ensuite, un hameçon en bronze (**fig. 51, n° 3**)

se caractérise par une tige de section circulaire qui s'aplatit vers une extrémité où se trouve un anneau de fixation. La pointe est munie d'un ardillon. Les hameçons de ce type sont souvent signalés sur des sites côtiers, tels que Lattes (Feugère 1992, 140) ou Fréjus (Feugère 2009, 118), avec de nombreux exemplaires datant de toutes les époques. L'empile martelée correspond néanmoins au système usuel des hameçons romains. Enfin, deux plombs de lest de forme conique (**fig. 51, n° 4 et 5**) étaient sans doute utilisés pour la mise en place des filets. Des objets comparables ont été découverts en grand nombre dans le Rhône.

Un objet est caractéristique du domaine personnel. Il s'agit d'un peigne en bois (**fig. 51, n° 6**) à deux rangées de dents, presque parfaitement conservé. Ces objets, souvent en buis, sont composés de deux rangées de dents à espacement différent. L'extrémité du peigne est plate et l'ensemble n'est pas décoré. Ce type de peigne est relativement courant durant toute l'époque romaine (Fellmann 2009 ; Feugère, Charpentier 2012, fig. 7 n° 57 ; Galtier *et al.* 2013, 254 et fig. 182 n° 12).

Le domaine domestique est représenté par trois objets, deux en alliage cuivreux et un en fer. Une clef en bronze (**fig. 51, n° 7**), de section rectangulaire et entièrement plate,

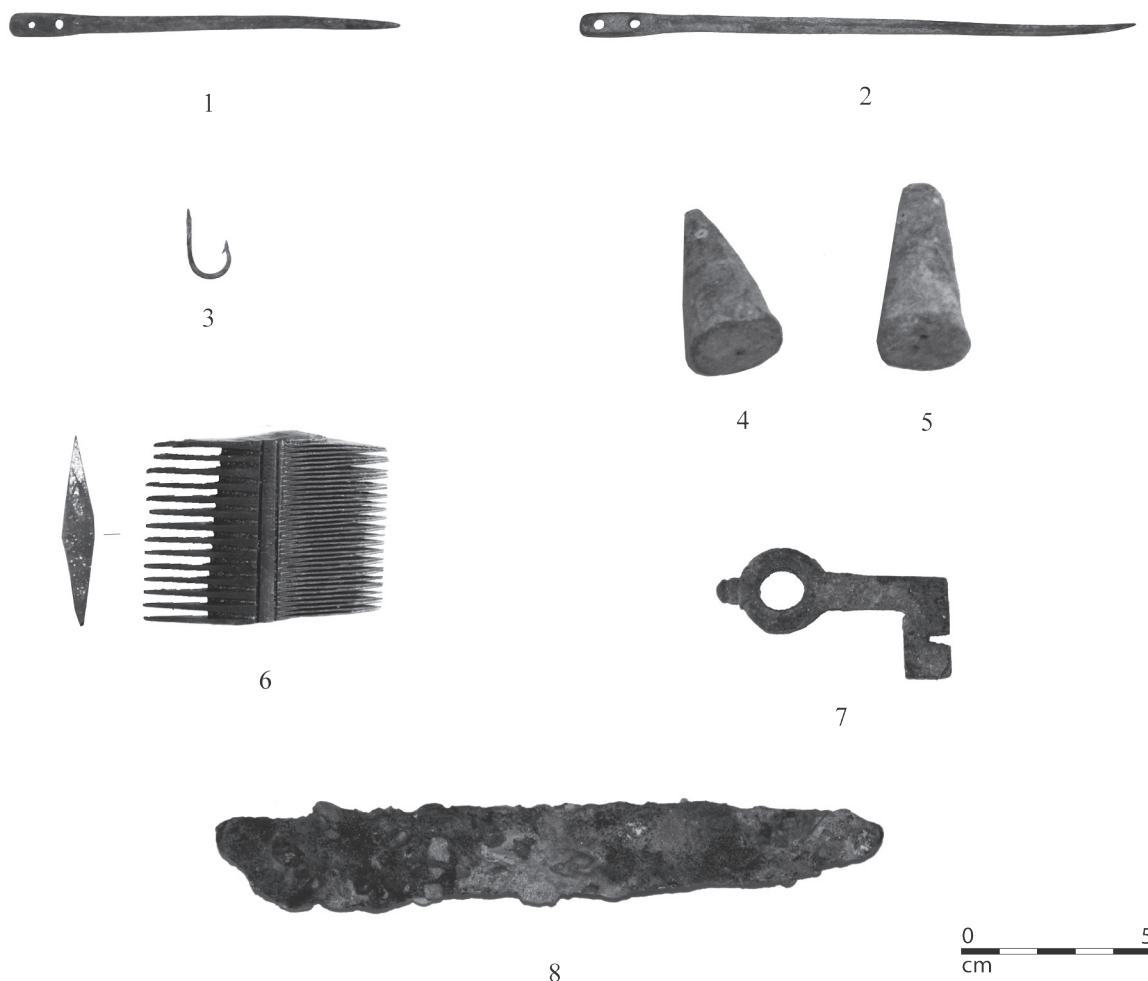


Fig. 51 – *Arles-Rhône 14*. Couche I. N° 1 et 2 : aiguilles en bronze ; n° 3 : hameçon en bronze ; n° 4 et 5 : lests en plomb ; n° 6 : peigne en bois ; n° 7 : clé en bronze ; n° 8 : lame en fer. Ech. 1/2. Clichés : Cl. Leger.

présente un panneton perpendiculaire au manche, composé d'une seule dent massive. Le manche se termine par un anneau, également de section plate, surmonté d'un bouton. L'ensemble, relativement trapu, est caractéristique des clefs à rotation et tige forée d'époque romaine (Guillaumet, Laude 2009, 81-84). Les proportions générales et la présence d'un appendice au-dessus de l'anneau sont plutôt caractéristiques des clefs du Bas-Empire. Une petite applique de serrure en bronze appartient également à cette catégorie. Elle servait de devanture à une serrure à translation. Ses faibles dimensions laissent penser qu'elle fonctionnait avec une clef bague. Une lame en fer (**fig. 51, n° 8**) complète ce corpus. L'emmanchement est manquant mais cette lame à soie plate constituait probablement la partie active d'un couteau.

Enfin, une plaque de plomb informe a été inventoriée dans la catégorie divers. Elle servait peut-être de matière première pour les petites réparations quotidiennes, mais son état fragmentaire empêche toute identification précise.

On signalera pour terminer la présence d'une conque marine, assez bien conservée (**fig. 52**), mesurant env. 20 cm de longueur, actuellement en cours d'étude par Anne Bardot-Cambot (Institut Ausonius, Bordeaux) dans le cadre d'une synthèse sur ce type de coquilles. On sait que ces dernières ont été utilisées comme instrument à vent à différentes époques et dans de nombreuses régions (Peyron 2006). En Provence, l'utilisation des conques est bien

attestée au cours de la période moderne (notamment 3 ex. conservés au Museon Arlaten). Les sources de cette époque soulignent la multiplicité de leurs usages et indiquent qu'elles étaient en particulier utilisées par les marins (*Ibid.*, 11). Dans le cas présent, le contexte de découverte permet également d'envisager une utilisation liée à la navigation.

IV. Le mobilier en verre

On note tout d'abord la présence en surface d'une lampe en verre soufflé très épais (**fig. 53, n° 1**), de couleur verte, qui se caractérise par un fond conique à bouton terminal de section pleine et de forme ovoïde. Cet exemplaire correspond au type 21c (Foy, Hochuli-Gysel 1995, 190), qui apparaît en Occident au début du VI^e s. Plusieurs exemplaires, que D. Foy hésite à rapprocher d'une production régionale, ont déjà été découverts à Arles (Foy 2010, 440). De plus, un col (**fig. 53, n° 2**) appartient à une cruche AR 171 (Isings 1957, 59), caractéristique des IV^e et V^e s. ap. J.-C.

La couche I a livré sept objets en verre. En ce qui concerne la vaisselle, trois fonds en verre incolore appartiennent au type Isings 51, largement attesté aux I^{er} et II^e s. ap. J.-C. (Isings 1957, 67). De plus, le pied annulaire d'un gobelet (**fig. 53, n° 3**), formé par repliement de la paraison, en verre jaune-orangé, est caractéristique du III^e s. (Foy

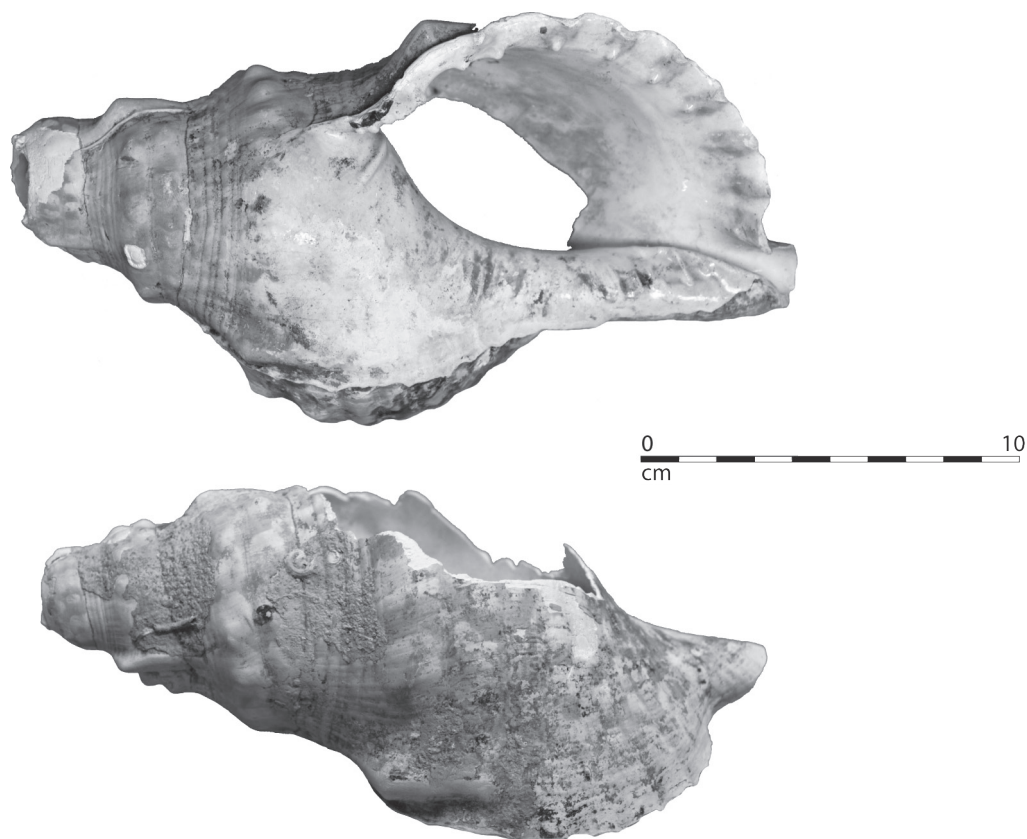


Fig. 52 – Arles-Rhône 14. Couche I. Conque marine. Ech. 1/2. Clichés : G. Duperron.

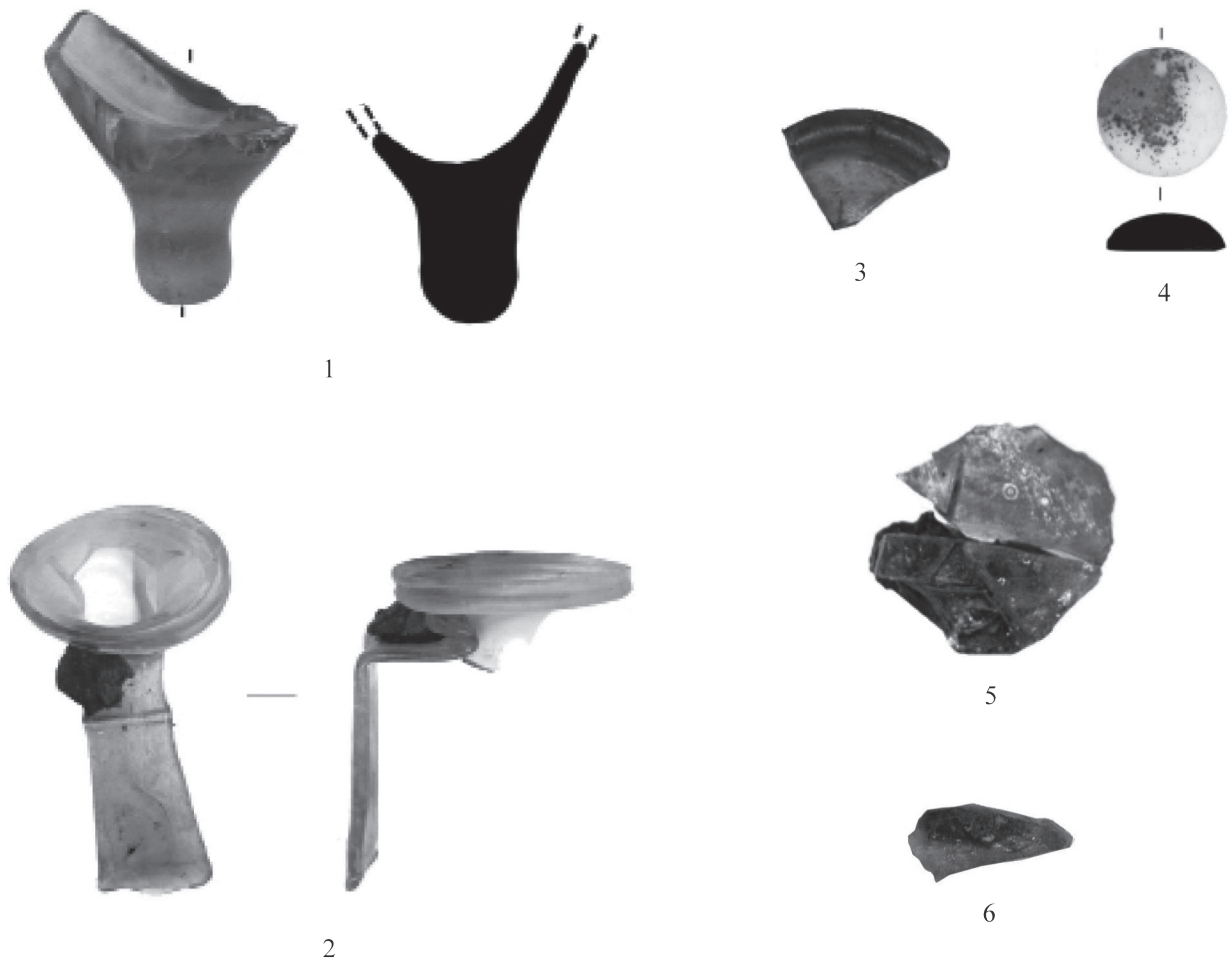


Fig. 53 – *Arles-Rhône 14*. Verre. Surface : n° 1 : lampe. Couche I : n° 2 : bouteille ; n° 3 : gobelet ; n° 4 : jeton ; n° 5 : mosaïque ; n° 6 : verre brut. Ech. 1. Clichés : Cl. Leger.

2010, 348). Les autres objets correspondent à une pastille en verre blanc, caractérisée par une face plane et une face bombée (**fig. 53, n° 4**), qui peut être interprétée comme un jeton de comptabilité ou un pion de jeu (*Ibid.*, 458), à quatre tesselles de mosaïque en verre (**fig. 53, n° 5**) et à un petit éclat de verre brut verdâtre (**fig. 53, n° 6**). Ce dernier offre un nouveau témoignage, après la découverte de deux éclats de verre brut bleuté dans le dépotoir portuaire du Haut-Empire (*Ibid.*, 52-53, n° 1), du transport sur le Rhône de produits semi-finis importés de Méditerranée orientale.

V. Datation

La composition de ce lot de mobilier est particulièrement cohérente. De plus, on dispose de solides éléments chronologiques, en raison de la présence de nombreuses importations. Enfin, les comparaisons avec les ensembles de référence régionaux permettent de relever des similitudes importantes avec certains d'entre eux, en particulier avec le mobilier du secteur de l'épave des fouilles de la Bourse à Marseille, daté de la fin du II^e et du début du III^e s. (Carre *et al.* 1998).

Parmi les importations qui orientent la datation vers la première moitié du III^e s., ce sont les productions africaines qui procurent les éléments chronologiques les plus nombreux, avec les sigillées A tardives, mais également les amphores, en particulier la présence du type Afr. IIA, et les céramiques communes et culinaires, dont le large répertoire trouve des comparaisons précises dans les contextes du III^e s. En outre, le riche lot de lampes, au sein duquel les importations africaines sont également omniprésentes, livre des indications concordantes, en particulier grâce à la présence de deux lampes africaines du type Deneauve VII sous-type 4, daté vers le second quart ou le milieu du III^e s. Les productions régionales rhodaniennes de vaisselles fine et culinaire apportent également des informations qui confortent la chronologie proposée. On soulignera en particulier la présence d'un médaillon d'applique sur sigillée Claire B présentant une ressemblance frappante avec des frappes monétaires de 207 et 208. Les éléments les plus récents, notamment un plat Hayes 50 en sigillée africaine C, ne permettent pas de dépasser les décennies centrales du III^e s. Il semble donc que ce niveau de dépotoir se soit constitué sur une durée assez brève, n'excédant pas quelques décennies, entre la fin du II^e s. et le milieu du III^e s.

VI. Conclusion

Le caractère très homogène de ce mobilier permet d'appréhender la nature des échanges commerciaux dans le port d'Arles durant la première moitié du III^e s. Même si les données quantitatives ne sont pas très importantes, des informations pertinentes sur le commerce sont fournies par son étude.

Tout d'abord, le répertoire des amphores témoigne de la diversité des denrées transitant à Arles. Si la vitalité des productions gauloises à cette époque est confirmée, on constate que les importations africaines, mais aussi orientales et hispaniques, sont bien présentes. Les produits commercialisés sont eux aussi de natures diverses : huile africaine, salaisons ou sauces de poisson du sud de la péninsule ibérique, vins orientaux.

Cependant, l'incertitude qui pèse sur le contenu des amphores Africaine II constitue une limite à l'évaluation des échanges. Toutefois, la très bonne conservation des enduits internes de poix dans ce contexte souligne, comme on l'a déjà observé par ailleurs, que les conteneurs de ce type sont toujours poissés, ce qui permet d'exclure l'huile. Plus globalement, l'observation systématique de la présence ou de l'absence de poix sur les amphores provenant du Rhône fournira de nouveaux éléments de réflexion sur la question du contenu encore incertain de certains types d'amphores.

La poursuite des fouilles sur ce dépotoir permettra d'accroître les données quantitatives, afin d'appréhender plus précisément les échanges commerciaux dans le port d'Arles à cette époque. Elle ouvre également la possibilité d'études plus détaillées sur certaines catégories de mobilier, en particulier grâce à la contribution de la pétrographie. Ainsi, les observations réalisées sur les amphores africaines soulignent l'hégémonie à cette époque des productions des ateliers de Salakta. On a également constaté que certaines amphores orientales restent encore assez mal connues, notamment en ce qui concerne leur provenance précise. Enfin, l'origine d'un type d'amphore qui semble circuler assez régulièrement en Méditerranée occidentale au III^e s. reste encore très incertaine.

La composition de la vaisselle de table montre également l'importance des importations africaines, représentées principalement par des sigillées A tardives, mais également par les premières sigillées C de Tunisie centrale, et surtout le dynamisme des productions rhodaniennes de sigillée Claire B. A ces dernières appartiennent deux médaillons d'applique inédits, dont un de qualité exceptionnelle représentant un empereur.

L'étude des céramiques communes livre elle aussi des informations intéressantes. En effet, associé aux nombreuses céramiques culinaires africaines, un riche lot important de céramiques communes, également d'origine africaine pour l'essentiel, est présent dans ce contexte. Ces dernières, moins souvent reconnues et étudiées que les précédentes, bénéficient désormais des récents travaux de M. Bonifay, qui permettent d'identifier la plupart d'entre elles avec précision. La présence récurrente de formes fermées (surtout des cruches/bouilloires), également observée à

Marseille à la même époque (Carre *et al.* 1998), permet d'envisager leur utilisation pour la commercialisation de produits alimentaires. Il faut enfin souligner que, grâce aux conditions de conservation exceptionnelles dans ce contexte, le décor peint de l'une des cruches importées a été conservé.

Les productions régionales - essentiellement rhodaniennes - de céramiques communes présentent elles aussi un répertoire très particulier, constitué exclusivement de formes fermées (cruches/bouilloires, bouillote, amphorette), dont l'utilisation pour le transport de produits alimentaires est tout à fait envisageable, comme semble le confirmer la présence régulière de poix sur la paroi interne de ces objets. On peut donc se demander si, à l'image de l'amphorette en pâte claire dont la fonction commerciale est bien attestée par des marques peintes, la présence de tous ces vases ne reflète pas avant tout le commerce régional, *via* le Rhône, de certaines productions agricoles de la moyenne vallée du Rhône, pour approvisionner la ville. Il est particulièrement intéressant de constater que le répertoire des sigillées Claire B présente le même faciès, caractérisé par une large prédominance des formes fermées. En outre, l'utilisation d'au moins une partie de ces vases pour le transport de denrées liquides est confirmée par la présence de poix sur certains d'entre eux.

Enfin, un intéressant lot de lampes à huile confirme la domination des importations africaines à cette époque. On observe par ailleurs que plusieurs lampes ont le bec brûlé et ont donc été utilisées avant d'être rejetées dans le fleuve, tandis que d'autres ne présentent aucune trace d'utilisation et ont peut-être été déclassées à leur arrivée. De la même façon, certaines céramiques culinaires présentent un dépôt charbonneux témoignant de leur utilisation. Ce dépotoir a donc été constitué par des apports d'origines diverses : de nombreux conteneurs (des amphores mais également de nombreuses formes fermées de céramiques communes et même de sigillées), des vases déclassés à leur arrivée (comme en témoigne l'exemple de la coupe africaine emboîtée dans une marmite fissurée, sans aucune trace d'utilisation), et des vases, principalement de la vaisselle culinaire, rejetés après utilisation (par les marins ? les travailleurs du port ?).

La fouille a également permis de recueillir de la verrerie et des objets métalliques, qui complètent notre connaissance de la vie matérielle durant cette période. De plus, la découverte d'un objet en bois, grâce au milieu propice à la conservation des matériaux périssables, est particulièrement intéressante. Dans le domaine de l'*instrumentum*, on constate, de manière logique, une surreprésentation de la sphère économique et en particulier des objets liés à la batellerie.

Au final, les données acquises grâce à l'étude de ce mobilier sont importantes et permettent de cerner avec assez de précision la chronologie de l'épave *Arles-Rhône 14*. Si l'examen de la coque a été succinct, l'étude plus approfondie de son architecture s'avère prometteuse. L'excellent état de conservation de la plupart des objets

découverts dans le navire présente, en outre, un fort intérêt pour la connaissance de la culture matérielle d'une période encore assez méconnue de ce point de vue.

En cette première moitié du III^e s., la puissante ville d'Arles, véritable carrefour du commerce international, bénéficie toujours d'une position stratégique sur l'échiquier économique (Christol 2008b). Elle joue, en effet, un rôle moteur dans les échanges qui animent le bassin méditerranéen occidental depuis l'Orient, les côtes africaines, celles de la péninsule ibérique, jusque vers l'intérieur de la Gaule, par le couloir rhodanien. Les inscriptions arlésiennes qui mentionnent l'action des douanes (France 2001) et la diversité des corporations navales locales (bateliers et naviculaires) (Christol 2008a),

confirment, avec le riche corpus d'épaves désormais connu et les mobiliers, la grande activité commerciale de la cité.

La poursuite de la fouille de l'épave permettra d'accroître les données quantitatives, afin d'appréhender plus finement le commerce à Arles en cette première moitié du III^e s., sans doute peu de temps avant les destructions qui vont fortement impacter les quartiers suburbains de la ville, sans épargner Trinquetaille, durant le troisième quart du siècle (Heijmans 2008). Ce nouveau programme de fouille offrira enfin la possibilité d'établir des comparaisons intéressantes avec les contextes contemporains des autres grands ports de l'Empire.

Bibliographie

- Aguarod 1991** : C. Aguarod Otal, *Cerámica romana importada de cocina en la Tarraconense*, Saragosse, 1991.
- Bailey 1980** : D. M. Bailey, *A Catalogue of the lamps in the British Museum. II. Roman lamps made in Italy*, 1980.
- Barruol 1997** : G. Barruol, Lardiers. Le Chastelard. In : G. Bérard dir., *Les Alpes-de-Haute-Provence, Carte Archéologique de la Gaule, 04*, Paris, 1997, 238-252.
- Batigne, Desbat 1996** : C. Batigne, A. Desbat, Un type particulier de « cruche » : les bouilloires en céramique d'époque romaine (I^{er}-III^e s.). In : *SFECAG, Actes du Congrès de Dijon*, 1996, 381-394.
- Batigne-Vallet, Loridant 2000** : C. Batigne-Vallet, F. Loridant, Note sur les seaux de Bavay et les récipients ovalisés de Lyon. In : *SFECAG, Actes du congrès de Libourne*, Marseille, 2000, 515-518.
- Batigne Vallet 2003** : C. Batigne Vallet, Les céramiques communes du III^e siècle de notre ère sur le territoire de la cité de Vienne à partir de quelques sites retenus : premières observations. In : *SFECAG, Actes du Congrès de Saint-Romain-en-Gal*, 2003, 191-202.
- Bats 2006** : M. Bats dir., *Olbia de Provence (Hyères, Var) à l'époque romaine (I^{er} s. av. J.-C. - VII^e s. ap. J.-C.)*, Et. Mas. 9, Aix-en-Provence, 2006.
- Béal 1983** : J.-Cl. Béal, *Catalogue des objets de tabletterie du Musée de la Civilisation Gallo-Romaine de Lyon*, Lyon, 1983.
- Béal 1996** : J.-Cl. Béal, *La tabletterie gallo-romaine et médiévale, une histoire d'os*, Catalogue d'art et d'histoire du musée Carnavalet, tome XI, Paris, 1996.
- Bernal Casasola 2008** : D. Bernal Casasola, *Ánforas y vino en la antigüedad tardia. El ejemplo de la Hispania meridional*. In : J. Blaquez Pérez, S. Celestino Pérez éd., *El vino en época tardoantigua y medieval*, Madrid, 2008, 33-60.
- Bleu 2003** : S. Bleu, Le mobilier céramique du sanctuaire du Luminaire à Lachau (Drôme). In : *Actes du Congrès de la SFECAG de Saint-Romain-en-Gal*, Marseille, 2003, 497-512.
- Bémont 2007** : C. Bémont, *Musée d'archéologie nationale de Saint-Germain-en-Laye. Lampes en terre cuite antiques*, Paris, 2007.
- Boetto 2010** : G. Boetto, Les navires de Fiumicino : Influences fluviales et maritimes. In : P. Pomey éd., *Transferts technologiques en architecture navale méditerranéenne de l'Antiquité aux Temps Modernes, Identité technique et identité culturelle, Actes de la table ronde d'Istanbul, 19-22 mai 2007*, Institut français d'études anatoliennes Georges Dumézil, Istanbul, 2010, 137-150.
- Bonnet 1998** : C. Bonnet, Nouvelle formes d'amphores orientales, place des Célestins à Lyon ? In : F. Laubenheimer dir., *Les amphores en Gaule*, vol. 2, Besançon, 1998, 237-244.
- Bonnet 2002** : C. Bonnet avec la coll. de C. Batigne Vallet, Céramiques culinaires de la fin du II^e s. au milieu du V^e s. ap. J.-C. de la plaine valentinoise au Tricastin d'après le mobilier issu des fouilles du TGV Méditerranée, *RAN*, 35, 2002, 321-370.
- Bonnet et al. 2003** : C. Bonnet, C. Batigne Vallet, R. Delage, A. Desbat, S. Lemaître, S. Marquié, T. Silvino, Mobilier céramique du III^e siècle à Lyon. Le cas de trois sites de la ville basse : place des Célestins, rue de la République/ rue Bellecordière et place Tolozan. In : *SFECAG, Actes du congrès de Saint-Romain-en-Gal*, Marseille, 2003, 145-181.
- Bonifay et al. dir. 1998** : M. Bonifay, M.-B. Carre, Y. Rigoir dir., *Fouilles à Marseille. Les mobiliers (I^{er} – VII^e siècles ap. J.-C.)*, Etudes Massaliètes 5, Paris, 1998.
- Bonifay 2004** : M. Bonifay, *Etudes sur la céramique romaine tardive d'Afrique*, BAR I.S. 1301, Oxford, 2004.
- Bouet 2009** : A. Bouet, *Les latrines dans les provinces gauloises, germaniques et alpines, Gallia*, Suppl. 59, Paris, 2009.
- Bussière 2000** : J. Bussière, *Lampes antiques d'Algérie*, Montagnac, 2000.
- Carre et al. 1998** : M.-B. Carre, C. Del Vais, D. Foy, R. Guery, S. Lang, R. Michelini, M. Pasqualini, L. Pietropaolo, Les niveaux d'époque romaine (I^{er} – IV^e s.) : le port et l'épave. 2. Le secteur de l'épave. In : Bonifay et al. dir. 1998, 68-101.
- Christol 2008a** : M. Christol, Les bienfaits de la paix romaine : le développement économique et social d'une agglomération tournée vers l'échange. In : J.-M. Rouquette dir., *Arles. Histoire, territoires, cultures*, Paris, 2008, 179-190.
- Christol 2008b** : M. Christol, La poursuite de la prospérité arlésienne : jusqu'à quelle date ? In : J.-M. Rouquette dir., *Arles. Histoire, territoires, cultures*, Paris, 2008, 203-206.
- Christol, Fruyt 2009** : M. Christol, M. Fruyt, Neptune : Etude épigraphique. In : Long, Picard 2009, 104-109.
- Colls 1986** : D. Colls, Les amphores léétaniennes de l'épave Cap Bear III, *Revue des Etudes Anciennes*, 88, 1986, 201-213.
- Desbat 1986** : A. Desbat, Céramiques romaines à glaçure plombifère des fouilles de Lyon (Hauts-de-Saint-Just, Rue des Farges, La Solitude), *Figlina*, 7, 1986, 105-124.
- Dangréaux, Desbat 1987-1988** : B. Dangréaux, A. Desbat, Les amphores du dépotoir flavien du Bas-de-Loyasse à Lyon, *Gallia*, 45, 1987-1988, 115-153.
- Desbat et al. 1987** : A. Desbat, R. Lequement, B. Liou, Inscriptions peintes sur amphores : Lyon et Saint-Romain-en-Gal, *Archaeonautica*, 7, 1987, 141-166.
- Desbat 1988** : A. Desbat, La sigillée claire B : état de la question. In : *SFECAG, Actes du Congrès d'Orange*, Marseille, 1988, 91-98.

- Desbat 2002** : A. Desbat, L'atelier de sigillée claire B de St Peray, Grimpeloup (Ardèche). In : *SFECAG, Actes du congrès de Bayeux*, Marseille, 2002, 387-400.
- Desbat 2003** : A. Desbat, Les médaillons d'applique de l'atelier de Saint-Peray. In : *SFECAG, Actes du Congrès de Saint-Romain-en-Gal*, Marseille, 2003, 647-660.
- Desbat et al. 2003** : A. Desbat, S. Lemaître, T. Silvino, Les amphores de la rue des Farges : le dépotoir E4. In : *SFECAG, Actes du Congrès de Saint-Romain-en-Gal*, Marseille, 2003, 219-227.
- Desbat, Savay-Guerraz 2010** : A. Desbat, H. Savay-Guerraz éd., *Images d'argile, Les vases à médaillons d'applique de la vallée du Rhône*, Golion, 2010.
- Devalque 1980** : C. Devalque, Un médaillon d'applique gallo-romain, trouvé à Piolenc (Vaucluse), *Bulletin des Amis d'Orange*, 79, 1980, 11-14.
- Duperron 2008** : G. Duperron, *L'importation des produits africains à Lyon du III^e au VII^e siècle, d'après les données de la céramologie. Essai de synthèse à partir du mobilier des fouilles de l'Avenue Adolphe Max (Lyon, 5^e arr.)*, mémoire présenté en vue du diplôme de l'EHESS, 2008.
- Etienne, Mayet 2002** : R. Etienne, F. Mayet, *Salaisons et sauces de poisson hispaniques (Trois clés pour l'économie de l'Hispanie romaine, II)*, Paris, 2002.
- Etienne, Mayet 2004** : R. Etienne, F. Mayet, *L'huile hispanique (Trois clés pour l'économie de l'Hispanie romaine, III)*, 2 vol., Paris, 2004.
- Fellmann 2009** : R. Fellmann, *Römische Kleinfunde aus Holz aus dem legionslager Vindonissa* (Veröff. Ges. Pro Vindonissa, XX), Brugg, 2009.
- Feugère 1985** : M. Feugère, *Les fibules en Gaule méridionale, de la conquête à la fin du V^e siècle ap. J.-C.*, *RAN*, suppl. 12, Paris, 1985.
- Feugère 1992** : M. Feugère, Les instruments de chasse, de pêche et d'agriculture. In : M. Py dir., *Recherches sur l'économie vivrière des Lattaresens, Lattara*, 5, Lattes, 1992, 139-162.
- Feugère 2009** : M. Feugère, *L'instrumentum*. In : Chr. Goudineau, D. Brentchaloff dir., *Le camp de la flotte d'Agrippa à Fréjus : les fouilles du quartier de Villeneuve (1979-1981)*, Paris, 2009, 179-183.
- Feugère, Charpentier 2012** : M. Feugère, X. Charpentier, Les petits objets. In : L. Maurin dir., *Un quartier de Bordeaux du I^{er} au VIII^e siècle. Les fouilles de la Place Camille-Jullian, 1989-1990* (Documents Archéologiques du Grand Sud-Ouest, 3), Bordeaux, 2012, 373-394.
- Foy, Hochuli-Gysel 1995** : D. Foy, A. Hochuli-Gysel, Le verre en Aquitaine du IV^e au IX^e siècle en France méditerranéenne. Premier essai de typo-chronologie. In : *Le verre de l'Antiquité tardive et du Haut Moyen-Age. Typologie-chronologie-diffusion, Guiry-en-Vexin*, 1993, 1995, 151-176.
- Foy 2010** : D. Foy, *Les verres antiques d'Arles. La collection du Musée départemental Arles antique*, Paris, 2010.
- France 2001** : J. France, *Quadragesima Galliarum. L'organisation douanière des provinces alpestres, gauloises et germaniques de l'empire romain, I^{er} siècle avant J.-C.-III^e siècle après J.-C.*, CEFR, 278, Rome, 2001.
- Galtier et al. 2013** : C. Galtier, P. Mille, A. Poirot et coll., Aspects de la vie quotidienne, In : G. Ayala dir., *Lyon, Saint-Georges. Archéologie, environnement et histoire d'un espace fluvial en bord de Saône*, DAF, 106, Paris, 2013, 241-305.
- Garcia Vargas, Bernal Casasola 2008** : E. Garcia Vargas, D. Bernal Casasola, Anforas de la Bética. In : D. Bernal Casasola, A. Ribera i Lacomba éd., *Ceramicas hispanorromanas. Un estado de la cuestion*, Cadix, 2008, 661-687.
- Godard 1995** : C. Godard, Quatre niveaux d'abandon de la ville de Vienne (Isère) : éléments pour la chronologie des céramiques de la fin du II^e siècle et du III^e siècle après J.-C. In : *SFECAG, Actes du Congrès de Rouen*, 1995, 285-318.
- Gohier, Capelli, à par.** : P. Gohier, C. Capelli, Les amphorettes levantines du dépotoir du site "5 place Jean-Baptiste Massillon" à Arles (Bouches-du-Rhône) : un petit module des amphores "Célestins 1A" ? Approches typologiques et analyses de pâtes. In : *SFECAG, Actes du Congrès d'Amiens*, à paraître.
- Goudineau, Gras 1978** : Chr. Goudineau, R. Gras, La céramique grise gallo-romaine. Note complémentaire, *RAN*, 11, 1978, 195-212.
- Guillaumet, Laude 2009** : J.-P. Guillaumet, G. Laude, *L'art de la serrurerie gallo-romaine : l'exemple de l'agglomération de Vertault (France, Côte-d'Or)*, Dijon, 2009.
- Guiraud 1989** : H. Guiraud, Bagues et anneaux à l'époque romaine en Gaule, *Gallia*, 46, 1989, 173-211.
- Hayes 1972** : J. W. Hayes, *Late Roman Pottery*, Londres, 1972.
- Heijmans 2008** : M. Heijmans, Le déclin de la ville. In : J.-M. Rouquette dir., *Arles. Histoire, territoires, cultures*, Paris, 2008, 207-210.
- Isings 1957** : C. Isings, *Roman glass from dated finds*, Groningen - Djakarta, 1957.
- Jézégou et al. 2001** : M.-P. Jézégou, F. Leroy, A. Cablat et al., Découvertes sous-marines (étang de Thau et mer méditerranée). In : M. Lugand, I. Bermond dir., *Carte Archéologique de la Gaule, Agde et le Bassin de Thau*, 34/2, Paris, 2001, 387-408.
- Keller 1971** : E. Keller, *Die spätrömischen Grabfunde in Südbayern (Münchner Beiträge zur Vor- und Frühgeschichte 14)*, Munich, 1971.
- Lang-Desvignes 2011** : S. Lang-Desvignes, Le mobilier céramique antique, étude préliminaire. In : Ph. Mellinand, O. Sivan dir., *Provence-Alpes-Côte d'Azur, Bouches-du-*

- Rhône, Arles, Gare maritime, Rapport d'opération de Diagnostic archéologique, INRAP Méditerranée, Juillet 2011.*
- Laubenheimer 2001** : F. Laubenheimer dir., *20 ans de recherches à Sallèles d'Aude*, PUF, 2001, 33-50.
- Leblanc, Desbat 1992** : O. Leblanc, A. Desbat, Un lot de céramiques du début du III^e siècle à Saint-Romain-en-Gal (Rhône), *RAN*, 25, 1992, 125-150.
- Leblanc 2007** : O. Leblanc, *Les faciès des céramiques communes de la maison des Dieux Océan à Saint-Romain-en-Gal (Rhône) du I^{er} s. av. J.-C. au III^e s. ap. J.-C.*, *SFECAG*, Suppl. 3, 2007.
- Lemaître 2000** : S. Lemaître, Les importations d'amphores de Méditerranée orientale à Lyon au III^e siècle, *RCRF Acta*, XXI, 2000, 467-476.
- Lemaître et al. 2005** : S. Lemaître, Y. Waksman, P. Reynolds, M. Roumié, B. Nsouli, A propos de l'origine levantine de plusieurs types d'amphores importées en Gaule à l'époque impériale. In : *SFECAG, Actes du Congrès de Blois*, 2005, 515-528.
- Liou, Morel 1977** : B. Liou, M. Morel, L'orge des Cavares : une amphorette à inscription peinte trouvée dans le port antique de Marseille, *RAN*, 10, 1977, 189-197.
- Long 1997** : L. Long, Inventaire des épaves de Camargue, de l'Espiguette au Grand Rhône, des cargaisons de fer antiques aux gisements du XIX^e siècle : leur contribution à l'étude du paléorivage. In : M. Baudat éd., *Crau, Alpilles, Camargue, Histoire et Archéologie*, Groupe Archéologique Arlésien, Arles, 1997, 59-115.
- Long 2000** : L. Long, Emergence d'un patrimoine archéologique exceptionnel dans le lit du Rhône, à Arles. In : L. Bonnamour dir., *Archéologie des fleuves et des rivières*, Paris, 2000, 179-182.
- Long 2008a** : L. Long, *Secrets du Rhône. Les trésors archéologiques du fleuve à Arles*, Arles, 2008.
- Long 2008b** : L. Long, Saintes-Maries-de-la-Mer. Les découvertes sous-marines. In : M.-P. Rothé, M. Heijmans dir., *Carte Archéologique de la Gaule, Arles, Crau, Camargue, 13/5*, Paris, 2008, 815-828.
- Long 2008c** : L. Long, Le Rhône, Les découvertes subaquatiques sur la commune d'Arles. In : M.-P. Rothé, M. Heijmans dir., *Carte Archéologique de la Gaule, Arles, Crau, Camargue, 13/5*, Paris, 2008, 696-715.
- Long 2009** : L. Long, De la mer au fleuve : les ports antiques d'Arles. In : Long, Picard 2009, 30-43.
- Long, Rico, Domergue 2002** : L. Long, C. Rico, C. Domergue, Les épaves antiques de Camargue et le commerce maritime du fer en Méditerranée nord-occidentale (I^{er} siècle avant J.-C. - I^{er} siècle après J.-C.). In : M. Khanoussi, P. Ruggeri, C. Vismara éd., *Africa Romana : lo spazio marittimo del Mediterraneo occidentale, geografia storica ed economia. Atti del XIV convegno di studio, Sassari, déc. 2000*, Rome, 2002, 161-188.
- Long, Illouze 2004** : L. Long, A. Illouze, Nouvelles épaves de Camargue : les gisements antiques, modernes et contemporains. In : C. Landuré, M. Pasqualini dir., *Delta du Rhône : Camargue antique, médiévale et moderne, BAP, Suppl. 2*, Aix-en-Provence, 2004, 291-330.
- Long et al. 2006** : L. Long, J. Piton, D. Djaoui, Le dépotier portuaire d'Arles sous le Haut-Empire. Fouilles subaquatiques du Rhône, gisement A (I^{er} - II^e s. apr. J.-C.). In : *SFECAG, Actes du Congrès de Pézenas*, Marseille, 2006, 579-588.
- Long, Picard 2009** : L. Long, P. Picard dir., *César. Le Rhône pour mémoire. Vingt ans de fouilles dans le fleuve à Arles*, Arles, 2009.
- Long et al. 2009** : L. Long, J. Piton, D. Djaoui, Les céramiques communes des gisements du Rhône à Arles. Le faciès portuaire d'époque impériale. In : M. Pasqualini dir., *Les céramiques communes d'Italie et de Narbonnaise, Actes de la table-ronde de Naples organisée les 2 et 3 novembre 2006*, Naples, 2009, 569-614.
- Long, Rival, Marlier 2009a** : L. Long, M. Rival, S. Marlier, The Saintes-Maries-de-la-Mer 24 (SM24) Shipwreck (France, A.D. 40-75): a Sea-River Cargo Vessel with Stitched Frames. In : R. Bockius ed., *Between the Seas, the 11th International Symposium on Boat and Ship Archaeology (ISBSA 11)*, Mainz, sept. 2006, Mayence, 2009, 277-288.
- Long, Rival, Marlier 2009b** : L. Long, M. Rival, S. Marlier, The Gallo-Roman wreck "Arles-Rhône 3". A flat-bottomed river boat in the Rhône River in Arles (France). A preliminary report. In : R. Bockius ed., *Between the Seas, the 11th International Symposium on Boat and Ship Archaeology (ISBSA 11)*, Mainz, sept. 2006, Mayence, 2009, 303-311.
- Long, Duperron 2011a** : L. Long, G. Duperron, Recherches sous-marines au large des Saintes-Maries-de-la-Mer (Bouches-du-Rhône). Sur les traces de l'avant-port maritime d'Arles. In : *SFECAG, Actes du congrès d'Arles*, Marseille, 2011, 97-118.
- Long, Duperron 2011b** : L. Long, G. Duperron, Le mobilier de la fouille de l'épave romaine *Arles-Rhône 7*. Un navire fluvio-maritime du III^e siècle de notre ère. In : *SFECAG, Actes du congrès d'Arles*, Marseille, 2011, 37-56.
- Marquié 2001** : S. Marquié, Les médaillons d'applique rhodaniens de la place des Célestins à Lyon, *RAE*, 50, 1999-2000, 239-292.
- Martin-Kilcher 1987** : S. Martin-Kilcher, *Die römischen Amphoren aus Augst und Kaiseraugst 1. Die Südspanischen Ölamphoren (Gruppe 1)*, Augst, 1987.
- Martin-Kilcher 1994** : S. Martin-Kilcher, *Die römischen Amphoren aus Augst und Kaiseraugst 2. Die Amphoren für Wein, Fischsauce, Südfrüchte (Gruppen 2-24)*, Augst, 1994.
- Marty 2004** : F. Marty, La vaisselle de cuisson du port antique de Fos (Bouches-du-Rhône). In : *SFECAG, Actes du Congrès de Vallauris*, Marseille, 2004, 97-128.

- Meffre, Raynaud 1993a** : J.-C. Meffre, C. Raynaud, Céramique commune kaolinique. In : M. Py dir., *Dictionnaire des céramiques antiques en Méditerranée nord-occidentale*, Lattara, 6, 1993, 488-499.
- Moliner 1996** : M. Moliner, Les Céramiques communes à Marseille d'après les fouilles récentes. In : M. Bats dir., *Les céramiques communes de Campanie et de Narbonnaise*, Naples, 1996, 238-255.
- Motsianos 2005** : I. Motsianos, Some comments on Byzantine wheel-made lamps. In : L. Chrzanovski éd., *Lychnological Acts 1. Acts of the 1st International Congress on Ancient Lighting Devices (Nyon-Geneva, 29.IX - 4.X.2003)*, Montagnac, 2005, 247-251.
- Nacef 2007** : J. Nacef, Note préliminaire sur la production de la céramique dans la région de Salakta et Ksour Essef. In : A. Mrabet, J. Remesal Rodríguez éd., *In Africa et in Hispania : Études sur l'Huile Africaine*, Barcelone, 2007, 41-54.
- Nieloud-Muller 2011** : S. Nieloud-Muller, Ensemble céramique de la seconde moitié du II^e s. apr. J.-C. découvert dans le lac du Bourget (Savoie) : dépôt culturel en milieu lacustre ? In : *SFECAG, Actes du Congrès d'Arles*, Marseille, 2011, 367-380.
- Ostia I** : A. Carandini dir., *Ostia I. Le terme del Nuotatore. Scavo dell'ambiente IV*, Rome, 1968.
- Pasqualini 1998** : M. Pasqualini, Les céramiques communes en Basse-Provence (I^{er}-III^e s.). Essai de classification. In : Bonifay et al. dir. 1998, 355-375.
- Pasqualini, Tréglià 2003** : M. Pasqualini, J.-C. Tréglià, La céramique commune du gisement sous-marin de l'anse Gerbal, Port-Vendres (66), *AMM*, 21, 2003, 3-32.
- Pasqualini 2002** : M. Pasqualini, Le pot de chambre, une forme particulière du vaisselier céramique dans la maison romaine entre les I^{er} et III^e siècles de notre ère. In : L. Rivet, M. Sciallano éd., *Vivre, produire et échanger : reflets méditerranéens*, Montagnac, 2002, 267-274.
- Passelac 1993** : M. Passelac, Céramique romaine à glaçure plombifère. In : M. Py dir., *DICOCER, Dictionnaire des céramiques antiques (VI^e s. av. n. è. – VII^e s. de n. è.) en Méditerranée nord-occidentale (Provence, Languedoc, Ampurdan)*, Lattara, 6, Lattes, 1993, 430-434.
- Peacock et al. 1989** : D.P.S. Peacock, F. Bejaoui, N. Ben Lazreg, Roman pottery production in central Tunisia, *JRA*, 3, 1990, 59-84.
- Pellegrino 2009** : E. Pellegrino, Les céramiques communes d'origine orientales dans le Sud de la Gaule au Haut Empire. Le gobelet Marabini LXVIII. In : M. Pasqualini dir., *Les céramiques communes d'Italie et de Narbonnaise*, Naples, 2009, 251-281.
- Peyron 2006** : L. Peyron, *Bulletin des Amis du Vieil Arles. Numéro spécial : les conques marines*, n° 131, décembre 2006.
- Piéri 2005** : D. Piéri, *Le commerce oriental à l'époque byzantine (V^e – VII^e siècles). Le témoignage des amphores en Gaule*, Beyrouth, 2005.
- Py et al. 1991** : M. Py, J.-B. Lopez, R. B. Capdevilla, A. A. Auroux, D. Garcia, D. Weidelt, M. Feugère, *Système d'enregistrement, de gestion et d'exploitation de la documentation issues des fouilles de Lattes*, Lattara 4, Lattes, 1991.
- Py 1993** : M. Py, Céramique à pâte claire récente. In : M. Py dir., *DICOCER, Dictionnaire des céramiques antiques (VI^e s. av. n. è. – VII^e s. de n. è.) en Méditerranée nord-occidentale (Provence, Languedoc, Ampurdan)*, Lattara, 6, Lattes, 1993, 222-243.
- Ramon 1995** : J. Ramon Torres, *Las anforas fenicio-punicas del Mediterraneo central y occidental*, Barcelona, 1995.
- Raynaud 1990** : C. Raynaud, *Le village gallo-romain et médiéval de Lunel-Viel (Hérault). La fouille du quartier ouest (1981-1983)*, Besançon, 1990.
- Raynaud 1993** : C. Raynaud, Céramique Claire B. In : M. Py dir., *DICOCER, Dictionnaire des céramiques antiques (VI^e s. av. n. è. – VII^e s. de n. è.) en Méditerranée nord-occidentale (Provence, Languedoc, Ampurdan)*, Lattara, 6, Lattes, 1993, 175-184.
- RIC** : H. Mattingly, E. A. Sydenham, *Roman Imperial Coinage*, vol. 4, Londres, 1936.
- Rieth 2010** : E. Rieth dir., *Les épaves de Saint-Georges, Lyon, I^{er}-XVIII^e siècles. Analyse architecturale et études complémentaires*, *Archaeonautica*, 16, Paris, 2010.
- Rigaud 1996** : Ph. Rigaud, *Arles, le Rhône, la Mer, XIV^e-XIX^e siècles. Catalogue des sources de l'histoire maritime et fluviale d'Arles d'après les fonds des Archives Communales, le fonds ancien de la Médiathèque d'Arles*, Arles, 1996.
- Robinson 1959** : H. S. Robinson, *The Athenian Agora. Vol. V. Pottery of the Roman Period*, 1959.
- Rothé, Heijmans 2008** : M.-P. Rothé, M. Heijmans dir., *Arles, Crau, Camargue, Carte Archéologique de la Gaule 13/5*, Paris, 2008.
- Sanchez et al. 2011** : C. Sanchez, C. Carrato, B. Favennec, Recherches récentes sur les contextes portuaires de Narbonne (Aude) : les fouilles de Port-la-Nautique et du Grand Castelou. In : *SFECAG, Actes du Congrès d'Arles*, Marseille, 2011, 171-203.
- Silvino 2007** : T. Silvino, Lyon. La fouille du Parc Saint-Georges : le mobilier céramique de l'Antiquité tardive, *RAE*, 56, 2007, 187-230.
- Symonds, Wade 1999** : R. P. Symonds, S. M. Wade, *The Roman Pottery from Excavations at Colchester, 1971-1985, Colchester Arch. Report*, 10, 1999.
- Vilvorder et al. 2000** : F. Vilvorder, R. P. Symonds, S. Rekk, Les amphores orientales en Gaule septentrionale et au sud-est de la Grande-Bretagne, *RCRF Acta*, 36, 2000, 477-486.
- Wuilleumier, Audin 1952** : P. Wuilleumier, A. Audin, *Les médaillons d'applique de la vallée du Rhône*, Paris, 1952.

La production et la consommation des céramiques dans la région de Valence (Drôme) au III^e s.

Nouveaux éléments et perspectives de recherches

Amaury Gilles*

1. Introduction

Durant l'Antiquité, le territoire de la cité de Valence (Drôme) est essentiellement constitué par la plaine alluviale du Rhône (**fig. 1**). Les seules zones montagneuses correspondent aux premiers contreforts du Vercors situés à l'est et au plateau ardéchois qui se développe, au-delà du Rhône, à l'ouest. Cet espace est traversé par deux axes navigables majeurs, le Rhône et l'Isère. Le premier constitue la principale voie de communication nord/sud reliant le bassin méditerranéen à la Gaule interne, tandis que le second ouvre la voie des cols alpins. L'Isère matérialise d'autre part la limite entre les cités de Vienne et Valence. D'autres cours d'eau jalonnent ce territoire et ont pu faciliter le déplacement des hommes et des marchandises. Mentionnons sur la rive gauche du Rhône, la Drôme, dont la vallée relie la plaine rhodanienne à Die et au territoire des Voconces, et le Jabron qui constitue peut-être la limite méridionale du territoire de Valence. Celui-ci s'étend également sur la rive droite du Rhône, entre le Doux au nord et l'Eyrieux au sud (Béal 2006).

Cet article est le résultat de recherches réalisées dans le cadre de mémoires de Master 1 et 2¹ (Gilles 2009 et 2010). Une première étude d'archéologie rurale portant sur la cité de Valence a permis de mieux définir l'occupation romaine sur la rive droite du Rhône, notamment dans la vallée morte de Touloud, où sont situés plusieurs ateliers de potiers, ainsi que l'agglomération secondaire de Soyons, souvent assimilée à la *Solonium* de Dion Cassius (*Histoire Romaine*, 37-47). La communication entre les deux rives pouvait s'effectuer en deux points, à savoir au niveau de Soyons et à la hauteur de Valence². Les vestiges repérés face à la capitale de cité, au quartier des Noniers à Guilherand-Granges, signalent par ailleurs l'existence de plusieurs

habitats aisés suggérant l'existence d'un *suburbium* (Béal, Odiot 1999, 94-96). Un second travail a consisté à aborder le faciès de consommation de la région de Valence, à travers l'étude des mobiliers céramiques de deux sites fouillés par l'AFAN en 1988 et 1990 sur la commune de Valence. L'un se situe au cœur de la colonie de *Valentia*, tandis que le second correspond à une zone dépotoir située en marge d'un établissement rural.

Une étude d'ensemble des campagnes de la cité de Valence est actuellement conduite dans le cadre d'une thèse de doctorat³. Celle-ci tentera d'apporter une meilleure définition de l'occupation rurale, des modes de vies et d'exploitation des ressources naturelles, en confrontant l'ensemble des données archéologiques et historiques disponibles. L'étude de l'évolution des faciès céramiques au sein de cette zone géographique apparaît, par conséquent, comme un préalable fondamental à ce type d'étude.

La connaissance des productions céramiques régionales demeure encore assez limitée. Néanmoins, plusieurs travaux ont permis de poser des bases importantes auxquelles la présente étude est redevable. Au début des années 1990, l'équipe du PCR H13, dirigé par A. Desbat, a étudié le mobilier provenant d'un atelier situé sur la rive droite du Rhône, à Saint-Péray (Ardèche) au lieu-dit Grimpeloup, qui produisait de la sigillée claire B, dont des vases à médaillons d'applique, et des céramiques communes. Si la connaissance des céramiques à revêtement argileux non grésé en a largement bénéficié grâce à la publication de ces résultats (Desbat 2002 et 2003), celle des céramiques communes, et surtout culinaires, est restée plus confidentielle. On peut cependant s'appuyer sur le mémoire universitaire d'I. Roux (Roux 1991), lequel dresse l'inventaire des types repérés au sein de cet abondant mobilier. Cette dernière étude fut intégrée au rapport du PCR (Desbat, Roux 1990-1992)⁴.

* Doctorant à l'Université Lumière - Lyon 2 / CNRS UMR 5138 "Archéologie et archéométrie", Lyon.
E-mail : amaury.gilles@gmail.com

¹ Ces recherches ont été dirigées par J.-C. Béal (Université Lumière - Lyon 2).

² La forme de ces points de franchissement n'est pas assurée.

³ Sous la direction de M. Poux (Université Lumière - Lyon 2) et S. Mauné (CNRS UMR 5140, Lattes).

⁴ Ce mobilier, conservé au Musée archéologique de Soyons (Ardèche), a récemment fait l'objet d'un inventaire complet permettant d'apporter de nombreuses précisions sur les types produits. Ce don effectué par R. Barbut constitue un ensemble de plus de 33000 fragments dont 5193 fragments de bords.

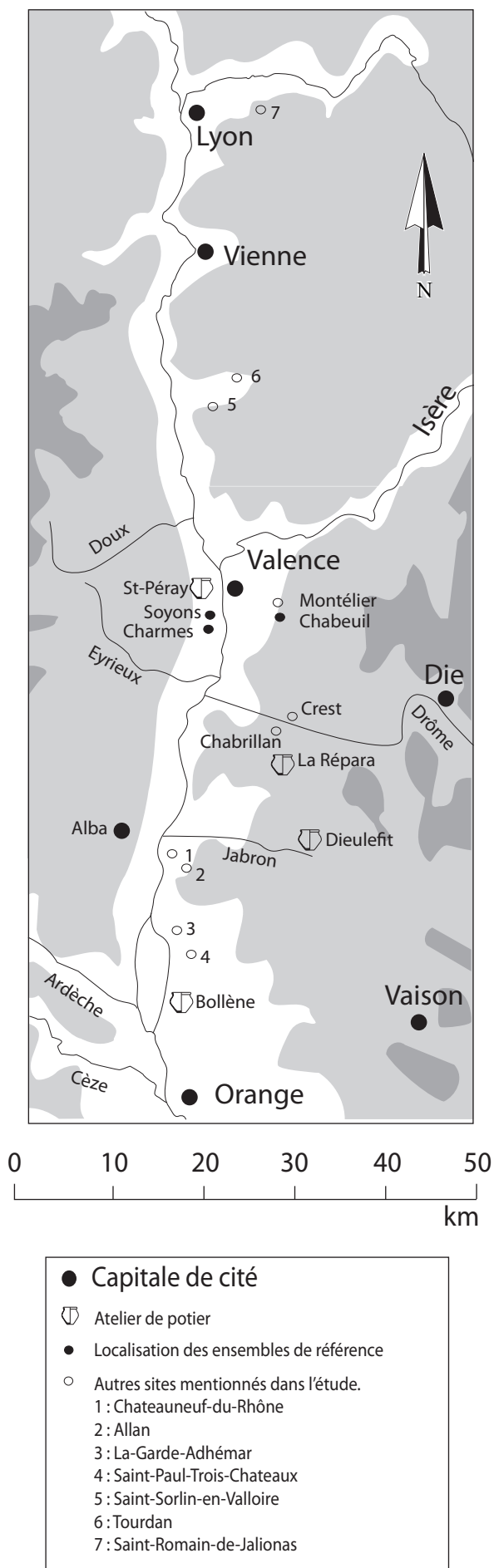


Fig. 1 – Carte de la moyenne vallée du Rhône avec la localisation des sites mentionnés.

La connaissance des sites de consommation est principalement le fruit des opérations d'archéologie préventive. Les premières études céramologiques sont le fruit des recherches menées par P. Tyers sur les sites de La Préfecture⁵ et de Maninet (Tyers 1993b) situés sur la commune de Valence. Nous le remercions d'avoir accepté que l'étude de ce second site soit reprise avec la méthode de comptage par NR et NMI, aujourd'hui privilégiée dans les études céramologiques, afin que ces résultats puissent être comparés. De plus, les nombreuses fouilles réalisées en 1995, dans le cadre de la construction de la ligne TGV Méditerranée, constituent une véritable « tranchée de reconnaissance » dans le territoire rural de Valence, révélant une occupation à la fois dense et diversifiée de cette plaine. À l'aune de ces résultats, on mesure l'ampleur du travail qu'il reste à réaliser pour acquérir une connaissance plus sûre de cet espace (Collectif 2001 et 2002). L'approche pluridisciplinaire adoptée livre néanmoins de nombreuses données, notamment en ce qui concerne les productions céramiques et leur utilisation. Les connaissances issues des sites fouillés dans la région de Valence constituent désormais une base importante pour appréhender le mobilier céramique en moyenne vallée du Rhône. La chronologie de ces ensembles de références s'étale entre la fin du II^e s. et le milieu du V^e s. ap. J.-C. (Bonnet 2002). Pour le III^e s., il s'agit plus particulièrement des sites de Chabeuil-Les Gachets, de Crest-Bourbousson 3 et Chabrillan-Saint-Martin (Bonnet 2002 et 2005-2006). Si l'établissement rural des Gachets livre un premier aperçu du faciès céramique valentinois de la seconde moitié du III^e s., les sites situés au piémont du Vercors et dans la vallée de la Drôme sont relativement excentrés par rapport à l'agglomération de *Valentia* et l'atelier de Saint-Péray / Grimpeloup. Signalons par ailleurs qu'il existe d'autres officines potières dans la moyenne vallée du Rhône (fig. 1), notamment à La Répara (Drôme), à quelques kilomètres au sud de Chabrillan. Toutefois, cette dernière fonctionne vraisemblablement durant les IV^e et V^e s. (Alcamo 1986) et ne concerne donc pas directement notre propos. Il est néanmoins intéressant de souligner que cet atelier, proche de la vallée de la Drôme, utilise pour la confection des céramiques culinaires une argile kaolinitique, à la différence des productions de Saint-Péray qui possèdent une pâte siliceuse. On remarque en effet que les productions à pâte blanche kaolinitique sont privilégiées sur les sites de consommation de la vallée de la Drôme depuis le I^{er} s. av. J.-C. jusqu'à la fin de l'Antiquité (Bonnet, Horry 2010). À l'issue de ces travaux, C. Bonnet signalait déjà cette différence entre les sites de la vallée de la Drôme et ceux situés dans la plaine valentinoise, tels les établissements reconnus sur les communes de Chabeuil et Montéliet.

Les ensembles étudiés dans le cadre des mémoires de Master 1 et 2 offrent plusieurs lots de céramiques datés du III^e s. provenant des communes de Charmes-sur-Rhône (Ardèche) et de Valence (Drôme). Les résultats

⁵ Le site de la Préfecture a livré un matériel daté entre 50 et 30 av. J.-C. (Tyers 1993a) dont il ne sera pas question ici. Le mobilier de ces fouilles a été pesé et le nombre d'individus approché grâce à la méthode de l'EVE.

obtenus livrent aujourd'hui de nouvelles données sur les productions locales de céramiques, aussi bien fines que communes, commercialisées et utilisées durant le III^e s. de part et d'autre du Rhône. La confrontation de ces résultats avec les données de l'ACR⁶ sur les céramiques communes en Rhône-Alpes renouvelle grandement notre connaissance du faciès local et son influence sur les faciès d'autres régions du sud-est de la Gaule.

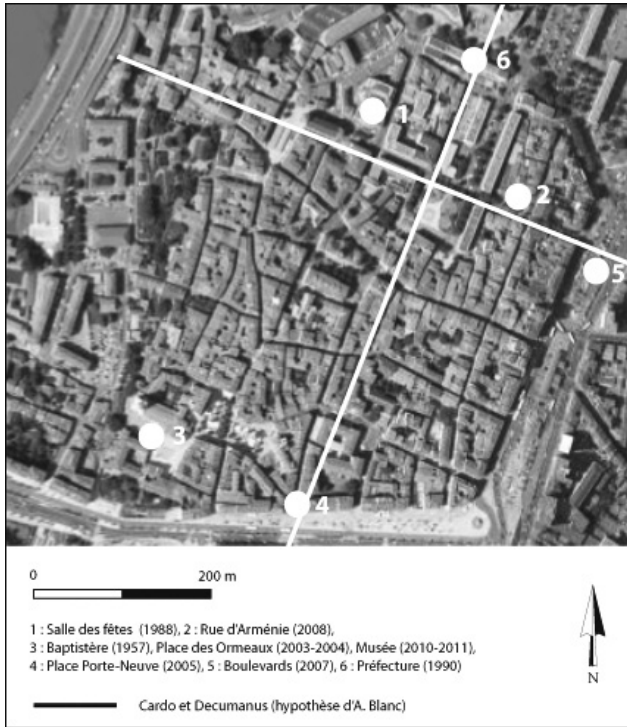


Fig. 2 – Localisation des principales fouilles réalisées dans le centre de Valence.

2. Présentation des lots de mobilier⁷

L'ensemble des lots étudiés se caractérise par la nette prédominance des communes à pâte siliceuse cuites en mode A ou B, qualifiées ici de tournées rouges et grises⁸, et des céramiques à revêtement argileux non grésé produites localement. Les données relatives aux autres productions ne seront pas développées en détail. La démarche suivie pour ces études s'appuie sur la méthode de comptage par

⁶ L'action Collective de Recherche de l'UMR 5138 de Lyon (2004-2010), intitulé « Les céramiques d'époque romaine en Rhône-Alpes (I^{er} s. avant J.-C. – V^e s. après J.-C.) : morphologie, techniques et diffusion. » est sous les tutelles du Ministère de la culture et de la communication, du Ministère délégué à la recherche et aux nouvelles technologies, du CNRS, et de l'INRAP. Les résultats de cette ACR dirigée par C. Batigne-Vallet sont en cours de publication : Batigne-Vallet *et al.* 2010 et 2012.

⁷ Je remercie les responsables d'opérations, à savoir F. Vaireaux et P. Réthoré, ainsi que P. Tyers qui m'ont autorisé à étudier ou réétudier, dans le cas de Maninet, le mobilier de leurs fouilles.

⁸ Pour une description détaillée des pâtes, le lecteur est invité à se reporter à la description faite par C. Batigne-Vallet dans le cadre de la publication des céramiques culinaires des fouilles du T.G.V. Méditerranée (Bonnet 2002).

NMI non pondéré dont le protocole a été défini lors du colloque du Mont-Beuvray consacré à la quantification de la céramique (Arcelin, Tuffreau-Libre 1998). L'origine des céramiques sigillées n'est pas précisée par prudence, car, comme le souligne à plusieurs reprises R. Delage, il est difficile de différencier, à partir des caractéristiques techniques, les céramiques sigillées des ateliers du sud de la Gaule (La Graufesenque, Banassac) des productions du Centre (Bonnet *et al.* 2003, 148 ; Delage, Guillier 1997, 258) à partir du milieu du II^e s., ce qui correspond aux phases 6, 7 et 8 de Lezoux (Bet *et al.* 1989).

2.1. Valence / Salle des fêtes (Drôme)

2.1.1. Présentation du site

Le site de la Salle des fêtes se situe au cœur de la cité antique de Valence et a fait l'objet d'une fouille préventive réalisée en 1988 par une équipe de l'AFAN dirigée par P. Réthoré. Cette opération, qui a porté sur une surface de 150 m², a mis au jour plusieurs états datés entre la fin de la République et le III^e s. ap. J.-C. Il s'agit d'une des rares fouilles à avoir concerné un îlot de la colonie.

L'occupation primitive n'a pu être examinée qu'en deux points du site sur une surface totale de 4 m². Seul un foyer associé à un niveau de sol a été repéré. Le mobilier recueilli s'apparente au faciès caractérisant les niveaux coloniaux de Valence. Parois fines, imitations de sigillée, sigillée italique, VRP et lampe à grénets tardo-républicaine trouvent leur pendant sur la fouille de la *domus* de la Rue d'Arménie (Silvino 2009 ; Maza, Silvino 2011 ; Silvino *et al.* 2011) située à quelques mètres (fig. 2, n° 2), ainsi que dans les récentes fouilles effectuées à l'emplacement du Musée des Beaux-Arts de Valence⁹ (fig. 2, n° 3). Ces résultats corroborent les données recueillies en 1990 sur le site de la Préfecture (fig. 2, n° 6) situé *extra muros* de la cité antique (Tyers 1993a). L'enceinte étant aujourd'hui matérialisée par les boulevards enserrant le centre-ville¹⁰.

Un second état, mieux caractérisé, comporte deux pièces en bordure d'un espace de voirie. Le faciès céramique reste précoce avec des fragments de gobelets d'Aco et des amphores Dr. 7 et 8.

Le troisième état est caractérisé par une restructuration du bâti. L'hypothèse d'un étage a été retenue après la découverte de planches de chêne et de poutres brûlées. Le matériel est daté de l'époque tibérienne. Il consiste en plusieurs coupelles guillochées Drag. 24/25, de la paroi fine lyonnaise sableuse et quelques tessons de sigillée arétine. Mentionnons également des amphores Halt. 70 et Dr. 20, et des fragments d'origine marseillaise et italique.

L'ensemble présenté ici correspond aux états IV et V (fig. 3). L'état IV est subdivisé en trois phases relatives à la construction et au premier niveau d'occupation, une seconde à un nouveau sol, la dernière correspondant à la

⁹ Rens. C. Bonnet, céramologue, INRAP Rhône-Alpes Auvergne

¹⁰ Pour davantage d'informations sur la trame urbaine de Valence on se reportera à la présentation réalisée par P. Conjard-Réthoré dans le cadre de la publication de la *Carte archéologique de la Gaule* (Planchon *et al.* 2010, 633-697).

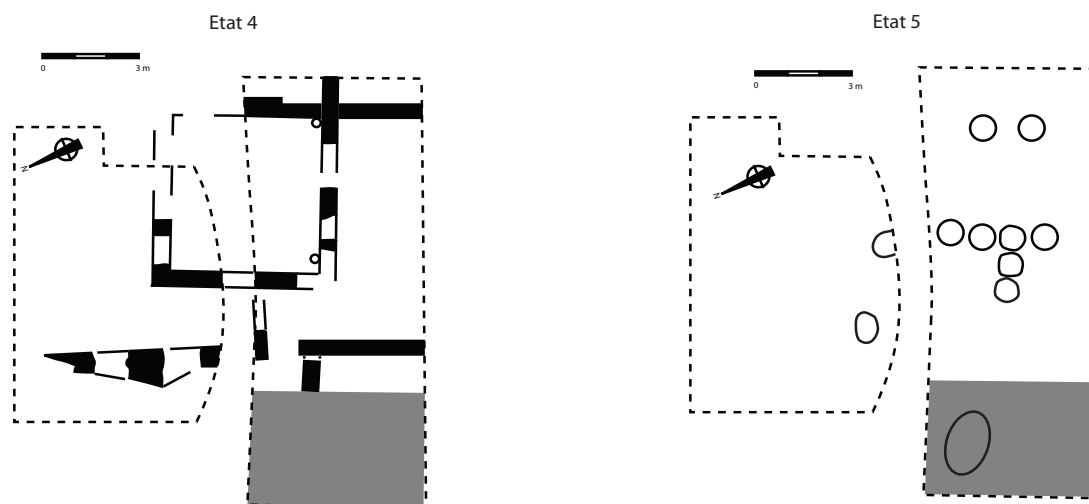


Fig. 3 – Valence / Salle des Fêtes. Plan des états 4 et 5 (d'après Réthoré 1988).

destruction du bâtiment. Ces phases livrent respectivement 54, 42 et 28 individus provenant de structures variées. En effet, le mobilier a été recueilli aussi bien dans les tranchées de fondations ou de récupérations de murs, que dans des fosses, des remblais et des sols d'occupation. Les niveaux de destructions ne fournissent en définitive qu'une faible part du mobilier de l'état IV. Durant l'état V, le site s'organise en aire ouverte avec différentes fosses appartenant probablement à une zone d'ensilage. Cet état livre au total 268 individus. Le mobilier provient alors aussi bien des niveaux de circulation que des fosses. Une fosse dépotoir située au niveau de l'ancienne cour livre alors une quantité importante du mobilier avec 160 individus et 1554 fragments¹¹ (Réthoré 1988).

Le mobilier est ici présenté de manière globale. En effet, les états IV et V présentent un faciès céramique très comparable et peuvent tous deux être datés entre la fin du II^e et les premières décennies du III^e s.

2.1.2. Présentation du mobilier et datation

Les sigillées claires B représentent la majorité des céramiques fines, avec 63 % du NMI. Ces vases possèdent une pâte claire calcaire et leur revêtement est orangé, brun ou parfois métallescent. Plusieurs individus cuits en mode B (Picon 2002) sont sans doute à associer à ces productions. Leur état de conservation ne permet pas de les identifier à l'exception d'un support à décor de perles de type original. Les sigillées constituent encore 25 % de l'ensemble de la vaisselle de table. Les formes les plus courantes sont des gobelets tronconiques Drag. 33 (5 ex.) (fig. 5, n° 1), les coupes à marli Drag. 35/36 (4 ex.), les plats à lèvre en bourrelet Drag. 18/31 (5 ex.), les coupes hémisphériques à décor moulé Drag. 37 (4 ex.), mais aussi les gobelets Déch. 72 (2 ex.) et une coupe à collerette Drag. 38 estampillée

Uxop(illi) (1 ex.) provenant de Gaule du Centre. Le reste de la sigillée gauloise est trop fragmentaire pour être identifiée de manière sûre ou considérée comme résiduelle. C'est sans doute le cas des coupelles Drag. 24/25 (1 ex.), de la coupe cylindrique Drag. 30 (1 ex.) et de la coupe carénée Drag. 29b (1 ex.). Ce caractère résiduel d'une partie du matériel est souligné par la présence de quelques éléments de plats en sigillée italique et d'une lampe à picots tardorépublicaine. Ces derniers faisant référence au faciès augusto-tibérien des premiers états, s'expliquent par le remploi de terre provenant des niveaux précoces dans les élévations en adobe ou par la présence de fosses perforant ces couches. On note enfin la présence de quelques tessons de métallescente trévire (Symonds 1992 ; Brulet *et al.* 1999), dont un bord de gobelet de type Niederbieber 33 récurrent sur les sites rhône-alpins du III^e s. (Desbat, Picon 1996 ; Desbat, Godard 1999).

La céramique commune est pour l'essentiel représentée par les céramiques à pâte siliceuse cuites en mode A et B. La céramique claire calcaire consiste principalement en mortiers à collerette (fig. 5, n° 2) et des cruches à lèvre en bourrelet très fragmentaires. Le faible nombre des céramiques à pâte kaolinique est remarquable en comparaison avec les ensembles provenant des fouilles du T.G.V. Méditerranée (Bonnet 2002) et plus particulièrement ceux de Crest-Bourbousson 3 et Chabrillan-Saint-Martin, où ces céramiques sont nettement majoritaires. La plupart des bords appartiennent à des bouilloires (fig. 5, n° 4). Les objets de ce type semblent couramment exportés, puisqu'ils sont bien attestés à Lyon (Batigne, Desbat 1996). On compte encore trois plats, un à lèvre en bourrelet externe KAOL C5, un second à lèvre débordante KAOL C6a et un dernier comportant une lèvre épaissie (fig. 5, n° 5). Le seul pot recensé correspond au type à lèvre en amande KAOL A2 (fig. 5, n° 3). Une marmite à lèvre quadrangulaire KAOL B6 et une jatte à collerette KAOL B16 (Meffre, Raynaud 1993b) viennent compléter l'inventaire des céramiques culinaires. Les

¹¹ Cette fosse sera présentée plus en détail dans le cadre d'un article traitant de l'évolution du mobilier à Valence durant le Bas Empire, à paraître dans la *RAN* (Bonnet *et al.*, à par.).

Production et consommation des céramiques dans la région de Valence

Catégorie	NR	C	B	F	A	P	NMI	% classe	% général
Vaisselle fines									
Sigillée claire B	820	3	76	21	12	649	79	63	19
Sigillée gauloise	263	1	32	10		214	33	26	8
CRA	10		5			5	5	4	1
Paroi fine	12		1	1		10	1	1	0
DSP / claire B grise	13	1	3			8	4	3	1
Plombifère	4		1			3	1	0	0
Métallescente	2					2	0	0	0
Peinte	2		1			1	1	1	0
Der. Camp. C	1		1			1	1	1	0
indéterminée	6		2			4	2	2	0
Totaux	1132	5	122	32	12	897	127	100	30
Vaisselle communes									
Tournée grise	765	2	122	25	4	604	124	46	30
Tournée rouge	692	1	93	19		574	94	35	23
Claire calcaire	485		26	11	8		26	10	6
Kaolinitique	136	2	9	5	5	94	11	4	3
Non tournée grise	56		10	5		39	10	4	2
Engobée	61		2			57	2	7	0
Dolium	8						0	0	0
VRP	7		3			4	3	1	1
Africaine de cuisine	1		1				1	0	0
Indéterminée	6						0	0	0
Totaux	2216	5	266	65	17	1372	271	100	66
Dolium									
Dolium	8								
Totaux	8	0	0	0	0	0	0	100	0
Lampes									
Commune	7					5	2	100	0
Totaux	7	0	0	0	0	5	2	100	0
Amphores									
Gauloises	158		7		1	150	7	50	2
Hispaniques	171		4		4	162	4	29	1
Africaines	41		2			38	2	14	0
Italiques	22				1	21	0	0	0
Tarraconaise	4						0	0	0
Indéterminée	115		1	5	1	107	1	7	0
Totaux	511	0	14	5	7	478	14	100	3
Totaux généraux	3867	10	402	107	36	2747	412	100	100

Fig. 4 – Valence / Salle des Fêtes (états IV et V). Tableau de comptage des céramiques.

importations africaines sont peu nombreuses puisqu'un unique plat Hayes 181 en africaine de cuisine (fig. 5, n°6) est attesté (Hayes 1972 ; Bonifay 2004, 213-215).

Le mobilier amphorique, bien que peu abondant, montre tout de même une certaine variété. Les amphores gauloises sont majoritaires avec les types Gauloise 1 (1 ex.) et 4 (6 ex.) (fig. 5, n°7), suivis par les conteneurs originaires de Bétique.

Ces derniers sont surtout représentés par des panses de Dr. 20 très épaisses, caractéristiques de la morphologie de ces conteneurs à partir de l'époque sévérienne (Silvino 2001). La présence de plusieurs conteneurs d'origine africaine a également été reconnue. On observe une certaine variété dans les pâtes. On identifie notamment les productions de Salakta d'aspect aisément reconnaissable (Bonifay 2004, 26 et pl. I n° 11a), à savoir une pâte bicolore rouge et grise constellée d'une multitude d'inclusions blanches. Les éléments de formes restent peu nombreux. On recense une lèvre d'amphore Africaine II dont le contenu reste incertain (fig. 5, n° 9). Ce type est représenté en très grand nombre au milieu du III^e s. à Lyon-Saint-Georges (Silvino 2007, 200, fig. 8 et 9) et l'examen minutieux de ces conteneurs a révélé des restes de poix excluant qu'elles aient pu transporter de l'huile. L'étude des restes organiques recueillis à l'intérieur a, par ailleurs, mis en évidence la présence de sardines et d'anchois, tandis que l'analyse d'un autre exemplaire, issu d'un ensemble daté de la seconde moitié du III^e s. confirmait, quant à lui, la présence de vin dans une amphore de ce même type entérinant ainsi la vision d'un conteneur polyvalent (Silvino *et al.* 2007). Les fouilles de la Salle des fêtes livrent également un bord d'amphore Dr. 30 (fig. 5, n° 8) à pâte brune probablement originaire de Maurétanie Césarienne, mais dont la production est également connue

en Tunisie à Nabeul (Bonifay 2004, 148). Ce type, inspiré de l'amphore Gauloise 4, est attesté régulièrement, mais en faible nombre, au début du III^e s. à Lyon (Desbat *et al.* 2003, 223 et fig. 8 n° 7 ; Bonnet *et al.* 2003, 167 ; Silvino 2007, 200) et à Vienne (Godard 1995, 294) et signale la consommation de vins africains. Enfin, parmi les éléments indéterminés figurent probablement des panses d'origine orientale. Un fond fragmentaire semble correspondre au type Agora F65/66. Il s'agit de petits conteneurs mono-anisés originaires de Carie que l'on retrouve régulièrement au III^e s. sur l'axe Rhône-Rhin, période à laquelle de nombreux conteneurs orientaux font leur entrée sur le marché gaulois (Lemaître 1997 et 2000).

Cet ensemble est daté entre la fin du II^e et le milieu du III^e s. et trouve de nombreux parallèles avec les contextes lyonnais du dépotoir E4 de la rue des Farges (Navarre 1995 ; Desbat 1980, 96-98 et fig. n° 21-38 ; Desbat *et al.* 2003) et de la Place des Célestins (Bonnet *et al.* 2003, 145-167). La sigillée claire B montre l'association des coupes Desbat 8/12, 15, 19, des gobelets 68 et des vases à médaillon d'applique Desbat 69 en sigillée claire B. D'autres plus anciens se rapportent à la seconde moitié du II^e s. Ceci plaide pour une datation située à la charnière entre le II^e et le III^e s. La présence de gobelets Déch. 72 et d'une coupe à collerette

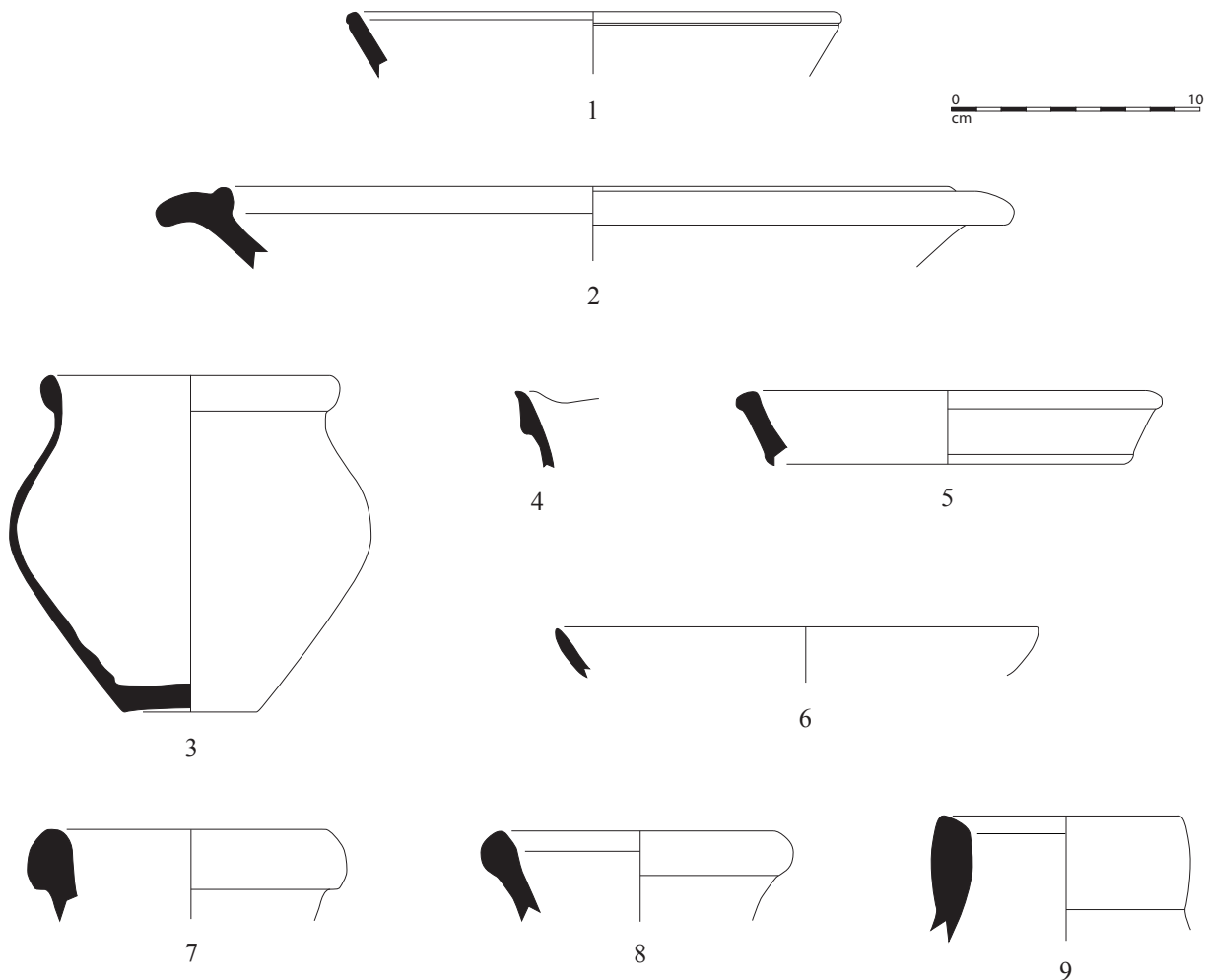


Fig. 5 – Valence / Salle des Fêtes (états IV et V). Aperçu du faciès céramique. Dessin et DAO A. Gilles. Éch. 1/3.

Drag. 38 signé UXOPILLI rapproche encore d'avantage le contexte étudié des ensembles lyonnais déjà évoqués. Ces grandes coupes sont retrouvées plus ponctuellement, au sud de Lyon, dans des contextes du début du III^e s., à savoir à Saint-Romain-en-Gal (Leblanc 1994, 149, fig. 16 n° 11) et à Orange (Doray 1994, 136). En outre, la présence de quelques fragments de céramique métallescente trévire tend à situer l'occupation du site vers le début du III^e s., période durant laquelle cette céramique fait son apparition à Lyon (Desbat 1978 ; Desbat, Picon 1996 ; Desbat, Godard 1999). Le plat Hayes 181 en africaine de cuisine ne contredit pas cette datation puisqu'il est attesté dès la seconde moitié du II^e s. en Gaule, aussi bien sur les sites de Gaule méridionale (Bonifay *et al.* 1998, 78, fig. 57 n° 49-50) que dans la capitale des Gaules (Bertrand 1996, 236). Ce dernier domine les importations de céramique culinaire africaine à Lyon-Saint-Georges au milieu du III^e s. (Silvino 2007, fig. 28). Ce type est particulièrement récurrent au III^e s. sur les sites arlésiens (Piton 1988) où la quantité de céramiques d'origine africaine reste bien supérieure à ce qui peut être observé à Lyon, Vienne, Valence ou même Orange (Thollard 1988). Le faciès amphorique appuie encore cette datation avec l'augmentation des produits provenant d'Afrique jusqu'alors rares sur le marché gaulois. Ces quelques amphores, qui font pâle figure face aux abondants lots lyonnais, restent néanmoins précieuses, car il s'agit, à l'heure actuelle, des seuls témoins pour la région de Valence de cet essor du commerce africain à partir du III^e s.

2.2. Valence, Maninet (Drôme)

2.2.1. Présentation du site (fig. 6 et 7)

Le site de Maninet se situe à 3,5 km de Valence et a fait l'objet, en 1990, d'une opération préventive réalisée sous la direction de F. Vaireaux (AFAN). La surface de cet établissement rural est estimée à 4000 m². La fouille a, quant à elle, porté sur 1750 m² appartenant à la *pars rustica*. Les structures consistent en un espace de voirie et de nombreuses aires caractérisées par un épandage de céramiques comblant pour l'une d'entre elles un paléovallon. Un petit bâtiment sur poteau doté d'une toiture de tuile, correspondant éventuellement à une annexe agricole, a pu être restitué. L'état de conservation médiocre des vestiges n'a pas permis de pousser plus loin l'exploitation de ces données. Une première étude du mobilier a été menée dans le cadre du rapport de fouille par P. Tyers (Tyers 1993b). Celle-ci a été reprise avec les méthodes aujourd'hui en vigueur pour les études céramologiques régionales, afin de pouvoir comparer les résultats avec ceux des autres fouilles.

Le faciès céramique de ces différentes concentrations de mobilier est globalement homogène, ce qui permet de regrouper ces lots pour cette étude. La quantité de fragments d'amphores souligne la fonction de dépotoir de cet espace et oppose ce lot à celui de la Salle des fêtes, où ce taux est bien inférieur¹². On peut souligner l'absence de fonds de

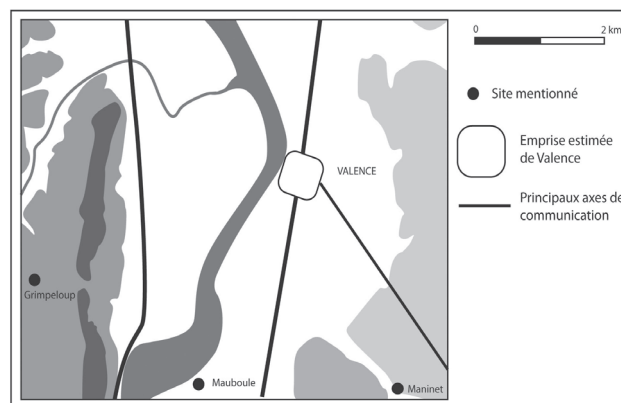


Fig. 6 – Valence / Maninet. Localisation du site par rapport à la cité.

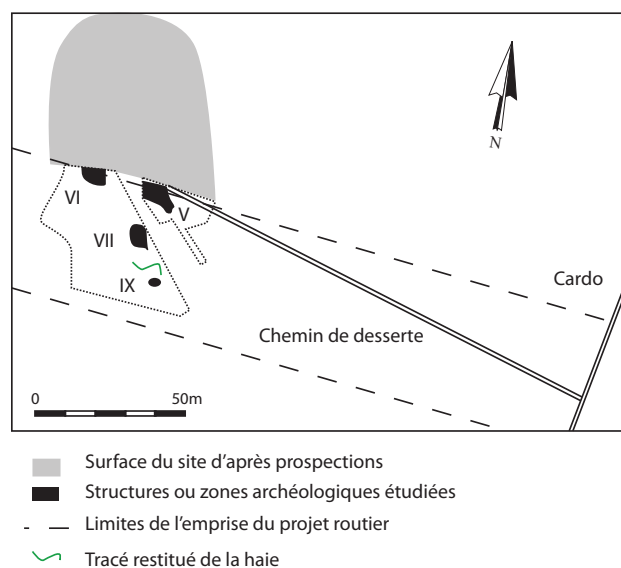


Fig. 7 – Valence/Maninet. Plan des vestiges (d'après Vaireaux 1993).

Dr. 20 dans cet ensemble alors que les anses et les bords sont particulièrement bien représentés. Il est fort probable que ceux-ci aient été conservés à des fins de stockage (Martin-Kilcher 2003) alors que les autres éléments ont été rejetés en périphérie du domaine.

2.2.2. Présentation du mobilier et datation

L'ensemble de la céramique fine a subi l'acidité des sols et ne comporte plus de revêtement, si bien qu'il est difficile de différencier commune claire et sigillée claire B, qui possèdent une matrice identique. On recense les plats Desbat 2 (2 ex.) (fig. 9, n° 1 et 2), les coupes hémisphériques (1 ex.), Desbat 11 (1 ex.) (fig. 9, n° 6) et Desbat 12 (9 ex.). Les coupes hémisphérique à bord épaissi Desbat 15 (14 ex.) et à collerette Desbat 19 (9 ex.) restent les mieux représentées. Les formes hautes sont peu nombreuses, puisque seuls deux gobelets Desbat 68 et une cruche à lèvres en cupule pouvant être de la sigillée claire

céramologue qui tente de percevoir la réalité des modes de vie et notamment ceux liés à la consommation des denrées alimentaires. À ce sujet, on consultera notamment les actes du colloque de Poitiers intitulé *La ville et ses déchets* (Ballet *et al.* 2003).

¹² La question de la gestion des déchets dépasse le propos de cet article. Toutefois, la manière dont les populations gallo-romaines géraient leurs immondices est particulièrement éclairante pour le

B ou de la commune claire (**fig. 10, n° 3**) ont été recueillis. Les autres fragments ne sont plus identifiables.

Il en est de même de la sigillée qui est représentée par de rares formes : trois tasses Drag. 33 (**fig. 9, n° 7**), trois coupes Drag. 37 (**fig. 9, n° 8**) et deux coupelles/assiettes Drag. 35/36. Plusieurs fonds de plats (**fig. 9, n° 11-12**) semblent renvoyer au type Drag. 18/31, dont seul un bord a été retrouvé (**fig. 9, n° 10**). Un autre peut être rapproché d'une assiette Lez. 57 (Bet, Delor 2001). On compte également deux assiettes se rapportant au type Drag. 2/21 et Drag. 17b, ainsi qu'une panse de coupe Drag 45 (**fig. 9, n° 14**), auquel correspond peut-être un fond de coupe particulièrement épais (**fig. 9, n° 13**). Les autres fragments ne peuvent être identifiés avec certitude en raison de leur mauvais état de conservation.

La céramique commune est désormais dominée par la céramique tournée grise. La céramique kaolinitique est principalement représentée par des pots à lèvre en amande de type KAOL A2 (4 ex.) (**fig. 10, n° 1**) et des pots à lèvre verticale et gorge interne KAOL A12 (2 ex.). Comme pour le site de la Salle des fêtes, les céramiques claires calcaires correspondent à des mortiers à collerette (**fig. 10, n° 4 et 5**) dont certaines sont particulièrement anguleuses (14 ex.) (**fig. 10, n° 4**). On compte également un mortier de type CL-REC 20 (**fig. 10, n° 6**), surtout attesté en Gaule méridionale et particulièrement en Languedoc oriental

à Lunel-Viel (Raynaud 1990, 156 et fig. 78 n° 215), à Aimargues (Barberan, Silvéreano 2006, 42, fig. 25) ou à Villevieille (Houix 2006, 61 et fig. 6 n° 1-2). On recense plusieurs cruches à lèvre en bourrelet (3 ex.) (**fig. 10, n° 2**) ainsi qu'un fond d'amphorette. Cet objet est courant en Rhône-Alpes durant le III^e s. (Batigne-Vallet 2003, fig. 5 n° 1-2 ; Bonnet *et al.* 2003, fig. 21 n° 1-3). Le dépotoir de Grimpeloup a par ailleurs livré treize fonds et bords appartenant à ce type de vase. Peut-être faut-il envisager une production de ces amphorettes dans cette officine ? Un pichet à lèvre moulurée vient compléter l'inventaire des vases à verser (**fig. 10, n° 7**). Des formes apparentées existent dans le dépotoir de Grimpeloup (Roux 1991, n° 134-135) et montrent un bec verseur et une pâte calcaire orangée.

Les amphores consistent en onze conteneurs à huile Dr. 20 de Bétique (**fig. 10, n° 8 à 10**), qui correspondent aux variantes E, F et G mises en évidence au sein du mobilier d'*Augusta Raurica* par S. Martin-Kilcher. Les plus récentes comportent un bord triangulaire et un bourrelet à peine marqué. Cette morphologie est attestée entre les années 210 et 280 (Martin-Kilcher 1987, 55). On peut croiser ces informations avec celles obtenues par l'étude des amphores Dr. 20 de Lyon (Silvino 2001) où les contextes de comparaison sont abondants pour la fin du II^e et le début du III^e s. Ces profils à lèvre triangulaire sont importés dès

Catégorie	NR	C	B	F	A	P	NMI	% classe	% général
Vaisselle fines									
Sigillée claire B	496		55	19	4	382	55	73	13
Sigillée gauloise	119		20	17		75	20	27	5
Totaux	615	0	75	36	4	457	75	100	18
Vaisselle communes									
Tournée grise	2020	2	237	40	4	1595	239	75	56
Tournée rouge	175		48	14		173	48	15	11
Kaolinitique	186		9	8	4	157	9	3	2
Claire calcaire	202		21	5	1	165	21	21	5
Totaux	2583	2	315	67	9	2090	317	100	75
Amphores									
Hispaniques	680		11		10	655	11	50	3
Gauloises	412		10	4	10	374	10	44	2
Indéterminée	117		1	2		114	1	0	0
Italiques	15			2	2	11		0	0
Africaines	10					10		0	0
Tarraconaise						2		0	0
Totaux	1234	0	22	9	22	1166	22	100	5
Incertaine									
Pâte calcaire	1243		11	7		1211	11	100	3
Totaux	1243	0	11	7	0	1211	11	100	3
Totaux généraux	5675	2	422	119	35	4924	425	100	100

Fig. 8 – Valence / Maninet. Tableau de comptage des céramiques.

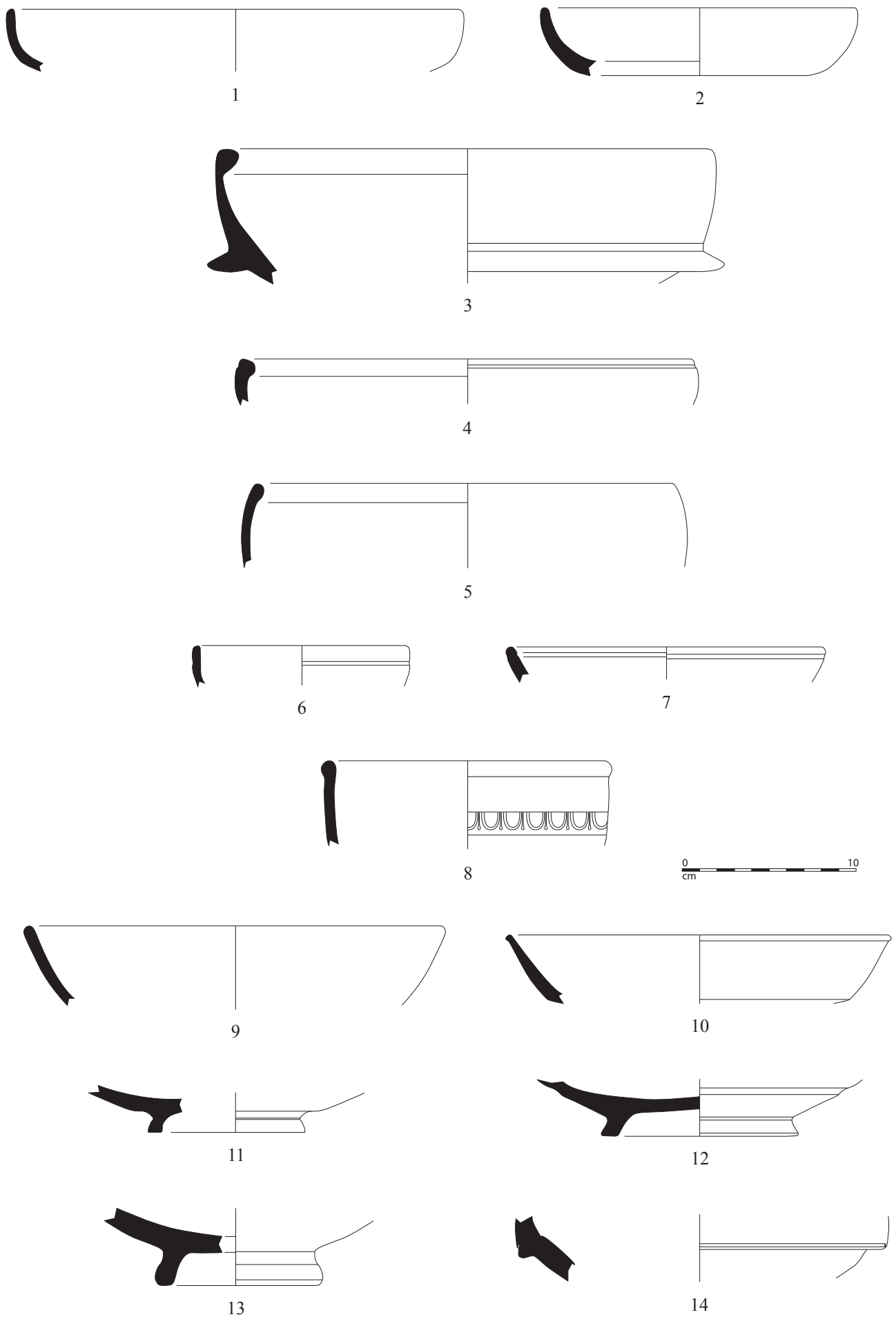


Fig. 9 – Valence / Maninet. Aperçu du faciès céramique. Dessin et DAO A. Gilles. Éch. 1/3.

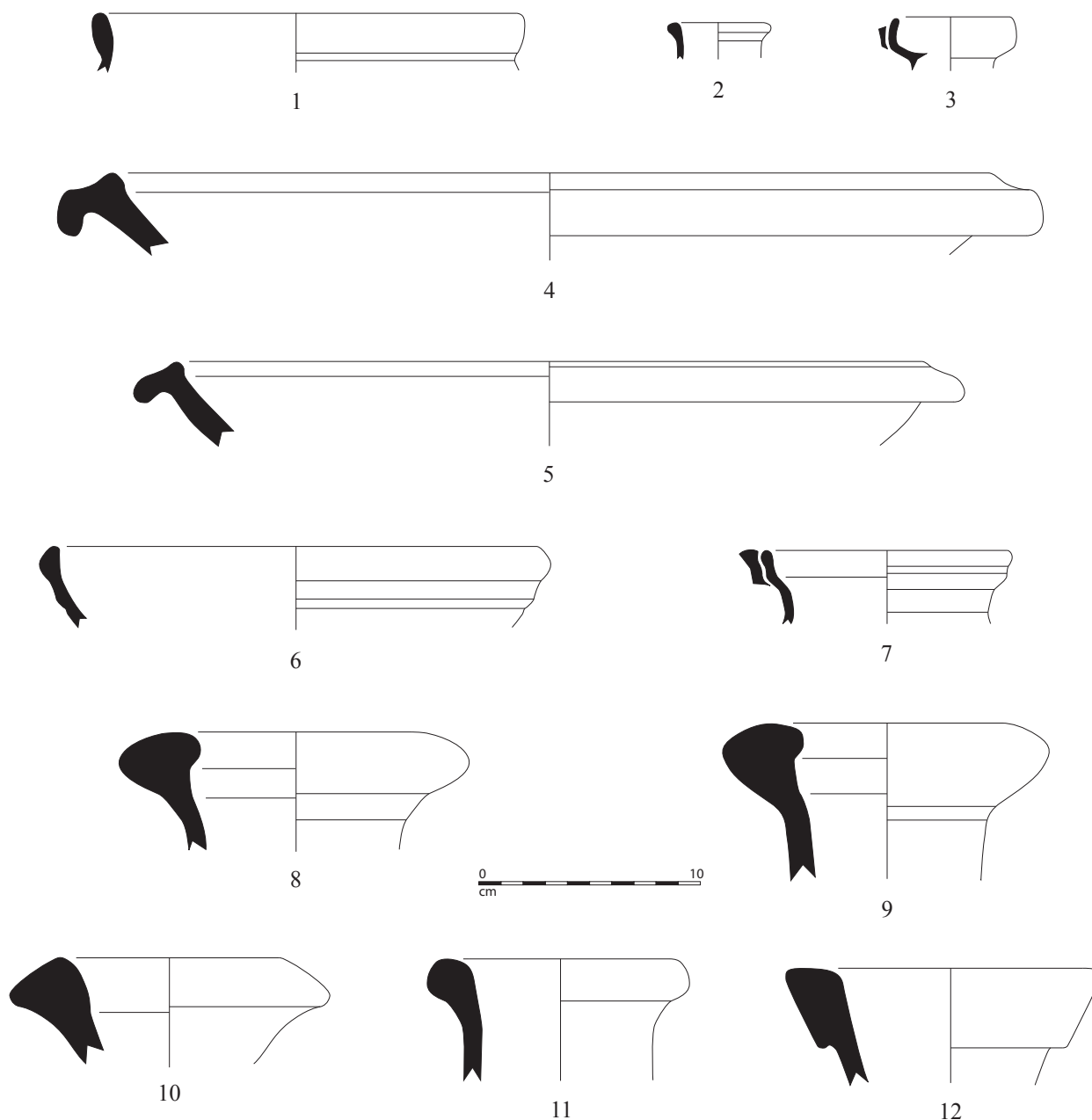


Fig. 10 – Valence / Maninet. Aperçu du faciès céramique. Dessin et DAO A. Gilles. Éch. 1/3.

l'époque sévérienne. Toutefois, de nombreuses lèvres se rapportent également à la morphologie de la catégorie E datée de 110-150 (Martin-Kilcher 1987).

Les productions gauloises sont représentées par cinq amphores G. 4 (fig. 10, n° 11) et quatre G. 1 (fig. 10, n° 12). L'exemplaire illustré présente une pâte blanche kaolinitique.

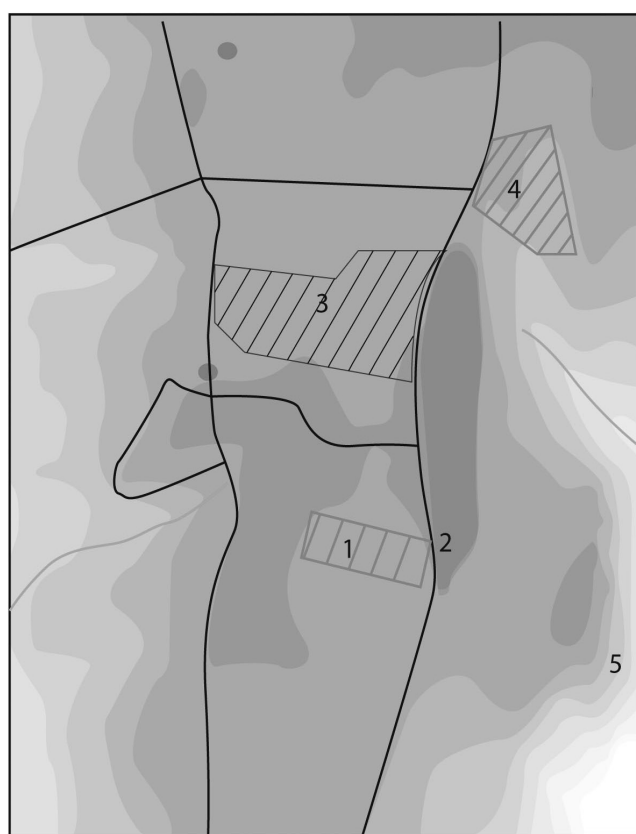
La coexistence de formes d'amphores caractéristiques du courant du II^e s. et du début du III^e s. trahit une constitution progressive de ce dépotoir entre le milieu du II^e s. et le III^e s. Parmi les céramiques fines, la prédominance du type Desbat 15 ainsi que la présence d'un élément de Drag. 45 indiquent qu'une partie au moins de ce lot est constituée de céramiques du courant du III^e s.

2.3. Charmes-sur-Rhône, Ménafauries (Ardèche)

2.3.1. Présentation du site

Un dernier ensemble est constitué de deux lots homogènes recueillis à l'occasion de travaux d'urbanisme dans un lotissement situé sur le plateau des Ménafauries à Charmes-sur-Rhône (Ardèche) (fig. 11, n° 1 et fig. 12). Cette zone surplombe la plaine alluviale du Rhône. La voie romaine passe au pied de ce massif tandis que la vallée morte de Toulaud, où sont situés les ateliers de potiers répertoriés se développe le long du versant ouest du plateau. Ce plateau a livré plusieurs indices d'occupation antique. Dès le XVII^e s., J. Spon signale la présence du sarcophage d'un aristocrate lyonnais du nom d'Alethius

en bordure de plateau, surplombant la voie romaine (**fig. 11, n° 5**). En 1984, la construction d'un réservoir d'eau a révélé celle de dix tombes en coffrage de tuiles (**fig. 11, n° 2**), pour la plupart orientées Nord/Sud, et datées du IV^e s. (Bertrand-Fraigneau 1986). Ces tombes se situent à une cinquantaine de mètres à l'ouest de la zone ayant livré le matériel présenté. Plus au nord, un diagnostic réalisé par l'Inrap en 2006 (**fig. 11, n° 3**) a mis en évidence un four à chaux et des fossés de parcelles datés du Bas-Empire (Vermeulen 2007, 5). Cette zone se trouve en périphérie de la *pars urbana* d'une villa identifiée dans les années 1990 (**fig. 11, n° 4**). Cette dernière avait livré quelques tesselles de mosaïques noires et blanches, de nombreux enduits peints blancs, rouges et verts à décors de *pinaces*, ainsi qu'un petit lot de céramiques, associant sigillées et claires B dont deux médaillons d'applique, qui date l'occupation entre la seconde moitié du II^e s. et le début du III^e s. L'origine de l'occupation est sans doute plus ancienne, puisque le site



0 500 m

1. Provenance du lot étudié
 2. Zone funéraire du Bas-Empire
 3. Diagnostic Inrap 2006
 4. Villa
 5. Sarcophage d'Alethius
- Autre indice d'occupation
 - Principales voies actuelles

Fig. 11 – Charmes / Ménafauries. Localisation des attestations d'occupation antique.



Fig. 12 – Charmes / Ménafauries. Situation des vestiges sur le fond cadastral.

a également livré un as de Nîmes (Gilles 2009, 46-48, pl. 14a). D'autres concentrations de matériaux ou de structures observées à l'occasion de travaux de voirie soulignent la densité de l'occupation dans ce secteur.

2.3.2. Présentation du mobilier

L'échantillon provenant de ces deux fouilles est peu varié (**fig. 13**). On reconnaît quelques éléments de cruches à lèvres en bourrelet très fragmentaires et quelques restes d'amphores gauloises. Sa datation est par conséquent peu assurée. Les sigillées claires B sont représentées en grande majorité par des coupes hémisphériques à bords en amande proches du type Desbat 12 (**fig. 14, n° 1**) ou Grimp. 16 (Desbat 2002). Elles sont associées à trois coupes à collerette Desbat 19. Les formes hautes rassemblent les gobelets Desbat 66b (7 ex.) (**fig. 14, n° 2**), 67 (2 ex.) (**fig. 14, n° 4**), 68 (3 ex.) (**fig. 14, n° 3**), 71 (1 ex.), un vase à médaillon d'applique de type 69 (1 ex.), et deux cruches de type Desbat 84 (2 ex.) (**fig. 14, n° 5**). Ce lot peut donc être daté du III^e s. sans plus de précisions.

Catégorie	NR	C	B	F	A	P	NMI	% classe	% général
Vaisselle fines									
Sigillée claire B	203		59	24	11	109	59	100	41
Sigillée gauloise	3					3	0	0	0
Totaux	206		59	24	11	112	59	100	41
Vaisselle communes									
Tournée rouge	158	2	73	17		68	73	87	51
Tournée grise	24		9	1		14	9	11	8
Claire calcaire	4		2				2	2	1
Totaux	186		84	18		82	84	100	59
Amphores									
Gauloises	2				1	1	0	100	0
Totaux	2				1	1	0	100	0
Totaux généraux	394	2	143	42	12	195	143	100	100

Fig. 13 – Charmes / Ménafauries. Tableau de comptage des céramiques.

3. Synthèse des données

3.1. Les céramiques à revêtement argileux non grèsé

Le lot provenant de Valence / Salle des fêtes apporte de nouvelles données sur les productions à revêtement argileux non grèsé de la vallée du Rhône. On constate que la majeure partie du mobilier figure parmi les types répertoriés sur l'atelier de Saint-Péray / Grimpeloup, à savoir Vénus anadyomène (Desbat 2003, fig. 10 n° 16) et peut-être Sol et son char (*Ibid.*, fig. 10 n° 10). Cette fouille a également livré une série de médaillons d'appliques dont certains sujets sont attestés dans le dépotoir de cette même officine. Ce lot fournit quelques exemplaires inédits ou mieux conservés tel que Sol et son quadrigé (fig. 18, n° 5). Les éléments les plus fragmentaires correspondent peut-être à des thèmes originaux ou leur état ne permet pas de trouver de rapprochement convaincant (fig. 18, n° 2 et 4).

Ces vases possèdent un revêtement orangé ou rouge, parfois écaillé, mais aussi brun et luisant. La pâte calcaire est beige et tendre. Ces critères techniques les distinguent déjà des premières sigillées claires B produites au cours du II^e s. et caractérisées par des revêtements presque grésés et une pâte très dure de couleur orange à rose. Ce changement soulève la question des méthodes d'enfournement employées pour les premières productions. Il faut peut-être envisager, pour ces dernières, des cuissons en caissettes comme celles utilisées pour la cuisson des sigillées claires africaines (Rens. A. Desbat).

Il est souhaitable de distinguer chacune des formes (pot, pichet, gobelet...) auxquelles renvoie chaque type, et non de les rassembler sous une même désignation comme le propose le *Dicocer* par exemple. Le faible diamètre de certains types permet de proposer une fonction de gobelet (Desbat 67, 68). L'ensemble provenant de Soyons publié par J.-C. Courtial (Courtial 2003) présente un assemblage particulier. Il est constitué d'une série importante de récipients de faible diamètre dont des formes reprenant les types de gobelets de métallescente. De nombreux fragments

de ces vases portent un graffito alors que les récipients de plus grand diamètre, plus faiblement représentés, renvoyant sans doute à un usage collectif, n'en portent aucun. Ainsi, malgré les similitudes qu'il peut exister entre les types Desbat 68 et 69, leur fonction devait être distincte. Nous proposons ici de distinguer les gobelets, les pots de stockage et les pichets à diamètre d'ouverture plus important.

3.1.1. Les productions courantes et répertoriées à Grimpeloup

Cet ensemble associe des formes couramment rencontrées comme le plat Desbat 1 à vasque profonde, correspondant à la variante Grimp. 1b, des bols hémisphériques à lèvre en bourrelet prononcé de type Desbat 8 (fig. 16, n° 2), mais surtout à lèvre plus effilée (fig. 16, n° 3 à 5) renvoyant aux productions de type Desbat 12/13. Les formes basses sont complétées par les coupes Desbat 15 de grand diamètre (fig. 16, n° 7) et Desbat 19 (fig. 16, n° 8). Neuf collerettes (fig. 16, n° 9) peuvent correspondre à ce type, mais il est toujours difficile d'affirmer qu'elles n'appartiennent pas aux types 16 ou 17. Les formes hautes livrent aussi des gobelets Desbat 66 à panse lisse ou guillochée (fig. 16, n° 10), Desbat 68 (fig. 16, n° 11) et des vases à médaillon d'applique Desbat 69 (fig. 16, n° 12). On dénombre également plusieurs bords à col cannelé de type Desbat 71 (fig. 16, n° 13) et 73 (fig. 16, n° 14) recensés parmi les productions de Grimpeloup. Ces vases sont attestés régulièrement dans la moyenne vallée du Rhône et plus au nord, mais demeurent plus rares en Gaule méridionale.

3.1.2. Les formes rares

Il existe à côté de ces formes courantes d'autres types plus rares, comme le couvercle Desbat 4 (fig. 17, n° 1) à décor perlé. Cette caractéristique est connue, par ailleurs, sur deux exemplaires mis au jour à Lyon (Desbat 1980, pl. 8 n° 56 et pl. 18 n° 136) ainsi que sur un individu provenant

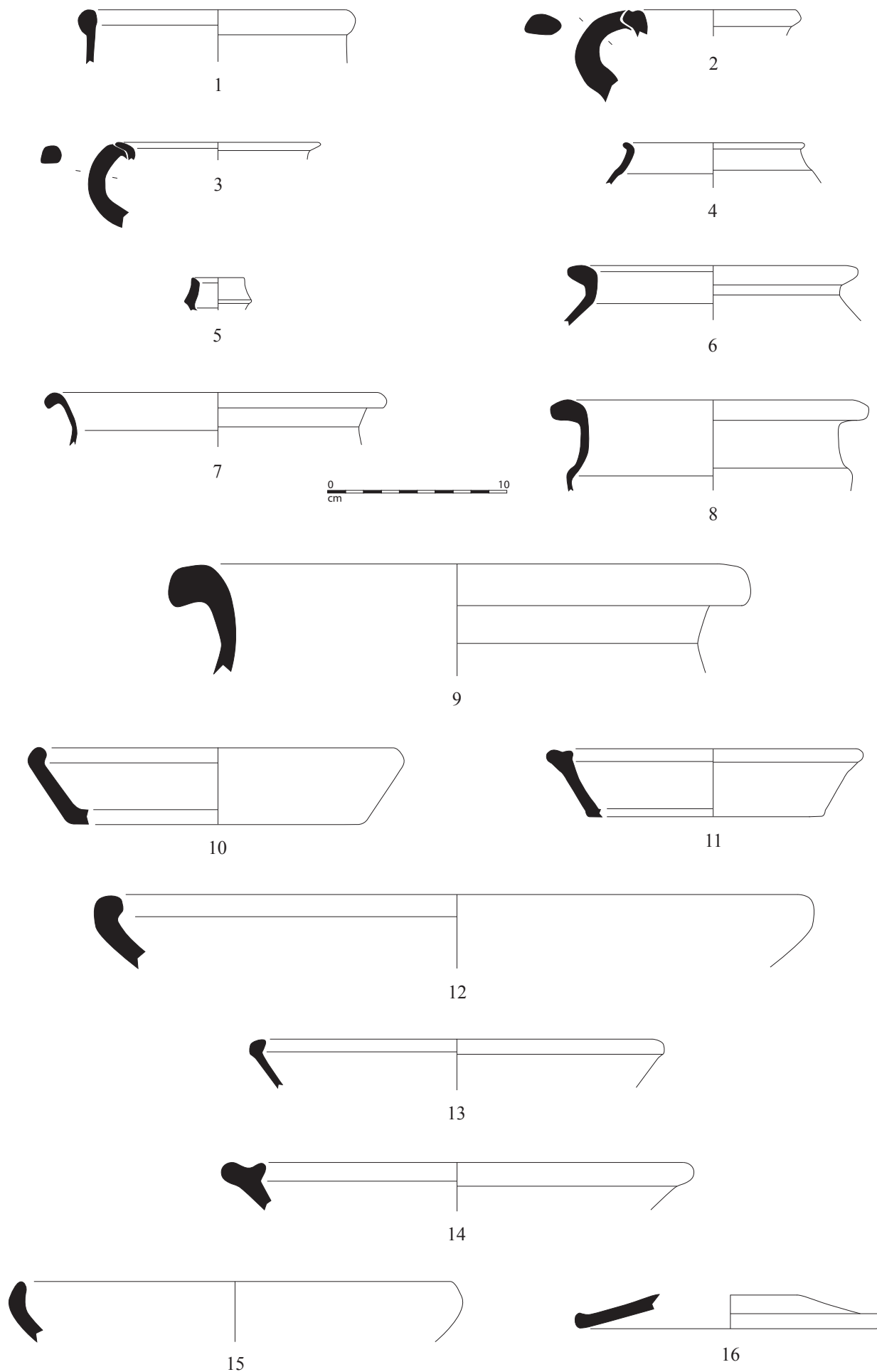


Fig. 14 – Charmes / Ménafauries. N° 1 à 5 : sigillée claire B ; n° 6-16 : commune tournée rouge. Dessin et DAO A. Gilles. Éch. 1/3.

Forme	Type	Ref. atelier	NMI	Planches
Plat	Desbat 1	Grimp. 1	1	
Plat	Desbat 2	Grimp. 4	1	
Couvercle	Desbat 4	Grimp. 14	1	Fig. 17, n° 1
Bol / Coupe	Desbat 8/12	Grimp. 16	6	Fig. 16, n° 2 à 5
Bol	Incertain	Grimp. 16	7	
Bol / Coupe	Desbat 15	Grimp. 17	4	Fig. 16, n° 7
Coupe	Desbat 17		1	Fig. 17, n° 2
Coupe	Desbat 19	Grimp. 19	5	Fig. 16, n° 8
Gobelet	Desbat 58		1	
Gobelet	Desbat 66	Grimp. 33	4	Fig. 16, n° 10
Gobelet	Desbat 68	Grimp. 35	5	Fig. 16, n° 11
Pot / Pichet	Desbat 69	Grimp. 36	5	Fig. 16, n° 12
Gobelet, Pichet	Desbat 68/69	Grimp. 36	9	
Pot / Pichet	Desbat 70		1	Fig. 17, n° 3
Pot / Pichet	Desbat 71	Grimp. 37	3	Fig. 16, n° 13
Pot / Pichet	Desbat 72		1	Fig. 17, n° 4
Pot / Pichet	Desbat 73	Grimp. 37	3	Fig. 16, n° 14
Bol	Darton 19		1	
	L. débordante		4	
	Inédits		4	Fig. 17, n° 7 à 10
	Indéterminé		12	

Fig. 15 – Inventaire typologique des sigillées claire B de Valence / Salle des fêtes.

de Vaison-la-Romaine, classé comme type 18 par A. Darton (Darton 1972, 165). Plus récemment, à Villevielle (Gard), un contexte daté de la seconde moitié du II^e s. a livré deux nouveaux exemplaires (Houx 2006, 74, fig. 22 n° 3 et 4). Le second est peu ou prou identique à celui retrouvé à Valence. Enfin, cette variante semble également avoir été présente à Saint-Péray/Grimpeleup¹³.

Le bol à collerette Desbat 17 (**fig. 17, n° 2**) est également peu fréquent puisque l'on en connaît seulement un exemplaire à Lyon sur le site de la rue des Farges, dans un ensemble situé entre la fin du II^e s. et le début du III^e s. (Desbat 1980, p. 147, pl. 43 n° 289), et un second à Valence parmi le mobilier du Baptistère (Hecker 2000).

On remarque par ailleurs la présence de nombreuses lèvres débordantes difficilement attribuables à un type particulier. Toutefois, un de ces bords comporte la trace de deux attaches d'anses symétriques, qui le rapproche du type Desbat 70 (**fig. 17, n° 3**). Celui-ci est attesté à Lyon

¹³ Le réexamen du mobilier de ce dépotoir dans le cadre d'une opération d'inventaire a permis de reconnaître trois bords correspondant à ces couvercles.

dans le dépotoir E4 de la rue des Farges (Desbat 1980, pl. 31 n° 235) ainsi que sur le site de la place Tolozan (*Ibid.*, Pl. 75 n° 529). En outre, S. Hecker signale trois vases de ce type parmi le mobilier du baptistère de Valence (Hecker 2000).

Le vase à médaillons d'applique Desbat 72 (**fig. 17, n° 4**) figure également parmi ces productions peu courantes. Des exemplaires sont toutefois connus au sein de plusieurs contextes lyonnais, tels que le dépotoir E4 de la Rue des Farges (1 ex.), le site de la Solitude (1 ex.) et les fouilles anciennes du théâtre (Desbat 1980, pl. 34 n° 248, pl. 56 n° 409, pl. 83 n° 555, pl. 85 n° 563), ainsi que sur le site de la Place des Célestins (1 ex. : Bonnet *et al.* 2003, 146). D'autres exemplaires sont également signalés à Tourdan (2 ex. : Drouvot 2003, 56) et sur le site du baptistère de Valence (2 ex. : Hecker 2000).

Certains bords restent d'attribution plus incertaine (**fig. 17, n° 5 et 6**). Le second se rapproche peut-être du type Desb. 63. Là encore, il s'agit d'une forme encore peu attestée. En effet, ce type a été établi à partir d'un vase archéologiquement complet provenant d'un contexte daté de la fin du II^e ou du début du III^e s. sur le site du Verbe-Incarné à Lyon (Desbat 1980, pl. 61 n°422), mais un seul autre exemplaire a été signalé jusqu'à présent, sur le site du baptistère de Valence (Hecker 2000).

3.1.3. Les formes originales

Une coupelle ou support à décor perlé à revêtement noir figure parmi les formes originales (**fig. 17, n° 7**). Elle évoque certains grands plateaux en argent, tel que celui découvert au sein du trésor de Thil retrouvé à Caubiac près de Toulouse (Collectif 1989, fig. 198). Parmi les sigillées claire B, un plat comportant une telle ornementation a déjà été signalé à Lyon (Desbat 1980, pl. 68 n° 473). Toutefois, cet objet, classé par A. Desbat comme type 36, est radicalement différent de celui observé ici, le seul point commun étant leur mode de décoration.

On constate également la présence d'un fond associé à une panse à double ressaut (**fig. 17, n° 8**). De plus, on compte un deuxième élément de panse similaire appartenant à un autre individu. Cette forme rappelle le type Desbat 60, lequel est plutôt mal connu puisque nous en avons recensé un unique exemplaire provenant des fouilles du Verbe-Incarné à Lyon (Desbat 1980, pl. 61 n° 421). Notons toutefois que la forme du pied est différente.

Une seconde forme présente un simple ressaut précédant un col assez haut (**fig. 17, n° 9**). Il s'agit d'une variante lisse du type Desb. 58 établi par un vase issu du dépotoir B23 de la rue des Farges (Desbat 1980, pl. 19 n° 149). La distinction avec le type 59 à médaillon d'applique reste malaisée à partir de fragments (Desbat 1980, pl. 5 n° 40, pl. 57 n°413).

Enfin, un gobelet tulipiforme à revêtement argileux, inspiré des formes de céramique métallescente, est également attesté (**fig. 17, n° 10**). A Soyons, une série de gobelets à dépression de type Niederbieber 33 est connue dans un ensemble daté du milieu du III^e s. qui comprend de nombreux vases de forme originale (Courtial 2003, 139). Si l'exemplaire isolé provenant du site de la Salle des Fêtes de Valence aurait pu résulter d'une importation alpine, où

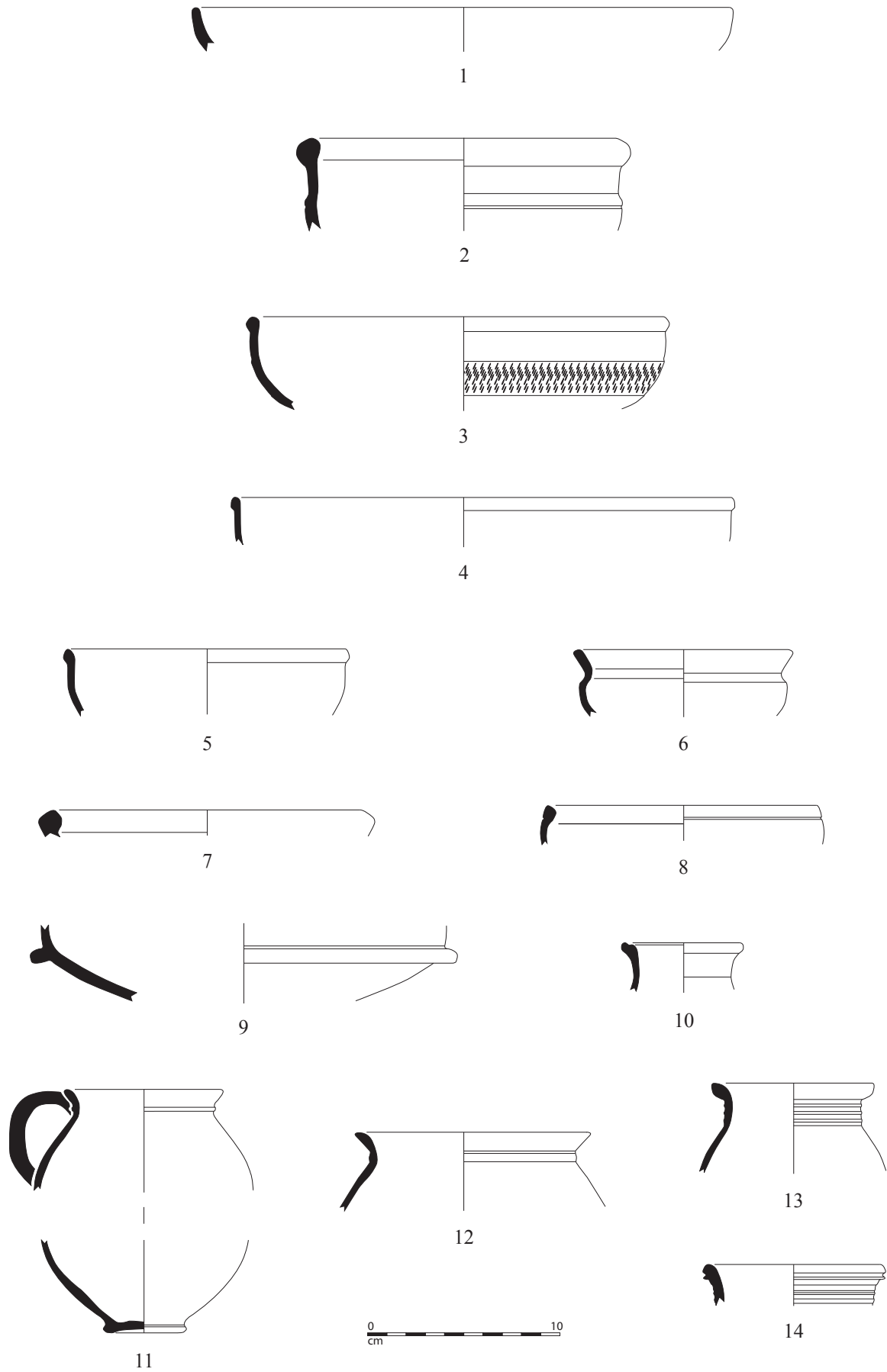


Fig. 16 – Les sigillées claires B de Valence / Salle des fêtes. Formes courantes. Dessin et DAO A. Gilles. Éch. 1/3.

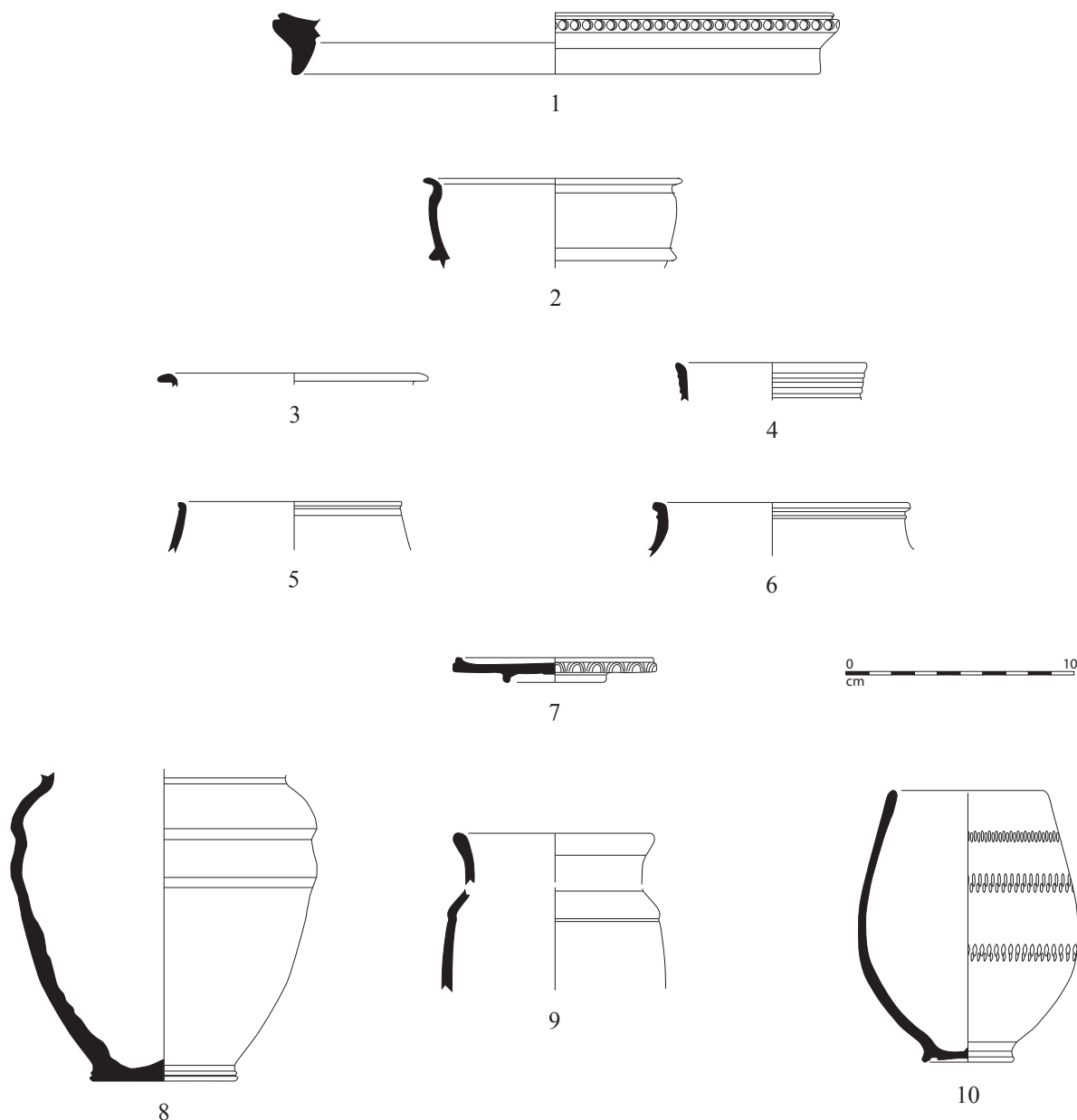


Fig. 17 – Les sigillées claires B de Valence / Salle des fêtes. Formes rares ou originales. Dessin et DAO A. Gilles. Éch. 1/3.

l'on connaît de telles imitations (André 2010), le cas de Soyons atteste de manière plus sûre l'existence de vases de fabrication locale, en revêtement argileux, reproduisant les types de la céramique métallescente. Rappelons en outre que le dépotoir de l'atelier de Grimpeloup a fourni un fragment dérivant du Niederbieber 33 (Desbat 2002, 396 n° 32).

3.1.4. Les médaillons d'applique

Les médaillons d'applique recueillis présentent des décors très grossiers dus à l'utilisation de moules obtenus par surmoulage, comme l'attestent de nombreuses bulles, notamment sur le médaillon de Vénus où celles-ci défigurent littéralement les personnages. Il est parfois difficile d'identifier les sujets de ces médaillons en raison de cette exécution maladroite.

Un médaillon représente Vénus Anadyomène (**fig. 18, n° 1**) se mirant dans un miroir en se passant la main dans les cheveux. Ce médaillon de facture très grossière et au revêtement luisant est connu parmi le dépotoir de Grimpeloup (Desbat 2003, 653). D'autres exemplaires de ces médaillons ont déjà été publiés par Wuilleumier et Audin (Wuilleumier, Audin 1952, n° 186), ainsi que par A. Desbat (Desbat 1981). La photo, fournie par les deux auteurs, du fragment inférieur de ce médaillon provenant du musée d'Istres montre, par ailleurs, un modelé beaucoup plus soigné. Aussi y entrevoit-on parfaitement le décor situé sur le pourtour du médaillon. Il s'agit d'une répétition d'un motif de trois pétales se succédant, alors que le médaillon recueilli sur le site de la Salle des fêtes est si grossier que l'on peine à comprendre l'organisation de ce décor.

Un autre fragment très détérioré représente un bras brandissant une palme (**fig. 18, n° 2**). Le deuxième

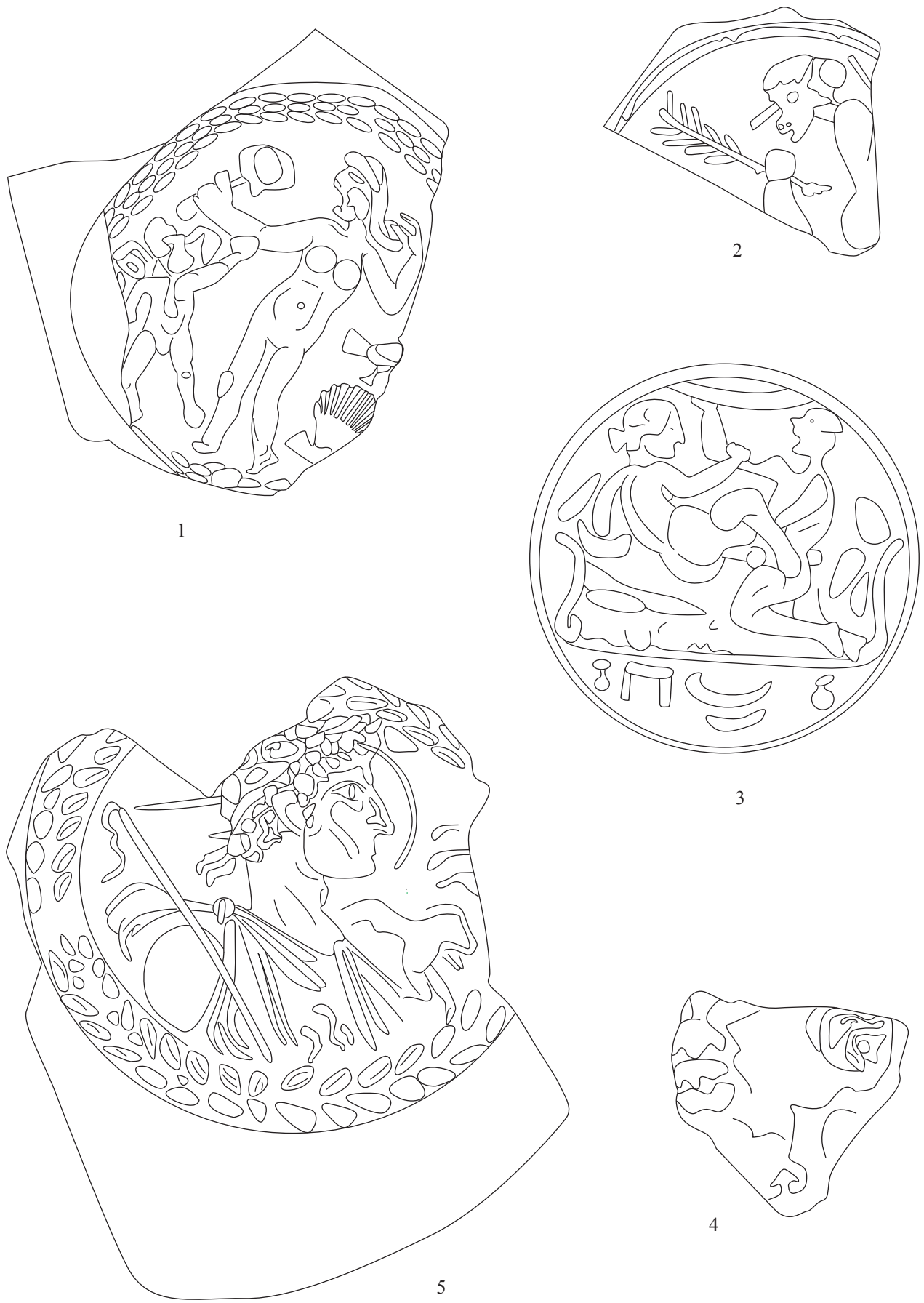


Fig. 18 – Les sigillées claires B de Valence / Salle des fêtes. Médaillons d’applique. Dessin et DAO A. Gilles. Éch. 1.

personnage étant très déformé, on peine à distinguer s'il s'agit d'un humain ou d'un animal. Peut-être faut-il y voir une scène érotique de très mauvaise facture ?

Une scène du même type, également réalisée à l'aide d'un moule obtenu par surmoulage (**fig. 18, n° 3**), nous laisse identifier un motif déjà publié en 1952 sous le nom de scène à l'écharpe (Wuilleumier, Audin 1952, 132 n° 238). Les deux personnages sont sur un lit au pied duquel gisent des vêtements et des provisions. L'homme soutient la jambe de la femme de la main gauche et se maintient à une guirlande. Les traits de la femme sont grossiers, si bien que les bulles dues au surmoulage pourraient laisser croire à une barbe si l'on ne tient pas compte de la coiffure typiquement féminine et d'un sein à peine visible. Les volumes positionnés de part et d'autre des personnages correspondent à des coussins. Des ratés dans le surmoulage donnent un relief moulé maladroit avec parfois des dédoublements qui ne facilitent pas la lecture. La position des bras et de « l'écharpe » au niveau du torse de l'homme reste difficile à saisir. Le même motif est connu dans un contexte contemporain de l'agglomération de Soyons (Ardèche). L'ensemble des médaillons provenant de ce site reste à ce jour inédit.

Un fragment de masque d'applique très fragmentaire a également été retrouvé (**fig. 18, n° 4**). Il est à rapprocher des exemplaires déjà connus comme ceux recueillis à St-Romain-en-Gal (Desbat, Leblanc 2001).

Un médaillon relativement net présente un décor inédit (**fig. 18, n° 5**), à savoir l'empereur assimilé à Sol menant son char. Un fragment répertorié à Lyon sur le site de la place des Célestins représente peut-être la même scène (Marquié 2000, fig. 8 n° 16). Le dieu est représenté en buste drapé et éventuellement cuirassé. Il est difficile de préciser s'il revêt une couronne de laurier ou non. Les volumes remarquables au niveau du plexus évoquent le *gorgoneion* que portent parfois les empereurs. Le fouet repose sur son épaule et des formes assez vagues placées en face du visage correspondent aux deux premiers chevaux. On reconnaît uniquement le départ des pâtes pour les deux autres. Un nimbe devant son visage confirme cette identification. La limite du médaillon est formée d'une succession de feuilles de laurier plus ou moins précises.

3.2. Les céramiques culinaires

Ces productions sont classées, en Languedoc oriental, sous le terme de céramique « commune oxydante micacée » (COM-O-M : Meffre, Raynaud 1993a) ou de « commune à engobe micacé » (COM-E-M : Raynaud 1993). Elles peuvent être cuites en mode A ou B. Les vases identifiés sur les sites sont ici présentés dans un tableau synthétique (**fig. 19**) mentionnant les types observés pour chacune des formes (pot, jatte/marmite, plat...) ainsi que leur taux de représentation pour chacune des cuissons (mode A et B). Le chiffre associé au type correspond à la référence donnée par I. Roux dans la classification du mobilier issu du dépotoir de Grimpeloup¹⁴. Aux trois sites étudiés plus haut a été

adjoint un ensemble provenant de Soyons (Courtial 2003). Il s'agit de céramiques comblant un caniveau situé en bordure d'un habitat qui subit une violente destruction vers le milieu du III^e s. Les planches présentent successivement les pots, les jattes et marmites, les plats et les autres formes. On distingue les récipients cuits en mode A par un cercle clair et ceux cuits en mode B par un cercle noir.

3.2.1. Les pots à cuire

Le pot à col tronconique et lèvres en oblique (**fig. 20, n° 1 ; fig. 22, n° 5**) reste le type le plus courant dans la région de Valence au III^e s. Il est le plus souvent cuit en mode A, mais des pots cuits en mode B de morphologie proche sont également attestés (**fig. 22, n° 2**), avec parfois quelques variantes comme une lèvre effilée et une panse raclée. On peut rapprocher cette forme du type COM-O-M A4 (Meffre, Raynaud 1993a, 368) ou COM-E-M A4 (Raynaud 1993, 341) reconnu en Gaule méridionale. Celle-ci est également répertoriée au sein de l'atelier de Saint-Péray/Grimpeloup (Desbat, Roux 1990-1992, fig. 107, n° 109), mais n'est représentée que par très peu de bords, jamais conservés au-delà du col. De la même façon, elle n'est signalée qu'à un seul exemplaire dans un ensemble clos de Soyons (Ardèche) constitué vers le milieu du III^e s. (Courtial 2003), ainsi qu'à Alba-la-Romaine dans un criblement de canalisation daté de la fin du III^e s. (Batigne-Vallet 2006). En outre, quelques exemplaires ont été recueillis à Chabeuil (Drôme) lors des fouilles du T.G.V. Méditerranée (Bonnet 2002, fig. 13 n° 3 et 5). Vers le nord, ce type est attesté de manière marginale dès la fin du II^e ou le début du III^e s., à Lyon sur le site de la place des Célestins (Bonnet *et al.* 2003, 161 et fig. 18 n° 6 et 7) et à Vienne (Godard 1995, fig. 14 n° 68), tandis qu'au sud on le retrouve dans le Tricastin à La Garde - Surel (Vaucluse) et dans les dépôts funéraires de La Barque à Allan (Bonnet 2002, fig. 12, n° 1-8 et fig. 13, n° 4, 6-14), ainsi qu'en Languedoc oriental à Lunel-Viel (Raynaud 1990, fig. 116 n° 19 et fig. 117 n° 13).

Ce type est suivi par le pot à lèvres verticale et gorge interne (**fig. 20, n° 2 ; fig. 22, n° 4**) dont la lèvre présente des morphologies variées. En Languedoc oriental, il est assimilé au type COM-E-M A3 var. A (Raynaud 1993, 341). A Valence, cette forme apparaît dès le début du III^e s. sur le site de la Salle des fêtes, mais reste en quantité inférieure au pot à col tronconique et lèvres oblique alors que ce rapport s'inverse sur le site de Maninet, daté du courant du III^e s. Les consommateurs ont privilégié les vases cuits en mode B. Ces pots sont attestés au milieu du III^e s. à Soyons (Courtial 2003) et à la fin de ce siècle à Alba-la-Romaine (Batigne-Vallet 2006, Alba-Le Palais n° 1-17), où ils prédominent largement, mais cette fois-ci cuits en mode A. Le profil semble peu à peu évoluer vers une lèvre en amande verticale (Batigne-Vallet 2006) que l'on rapproche du type COM-E-M A3 var. B (Raynaud 1993, 341) cuit en mode A, lequel connaîtra un réel essor durant le IV^e s. comme à Montélier (Drôme), Crest (Bonnet 2002, fig. 16, n° 1-5, 9), à la fin du IV^e et au début du V^e s. sur les

¹⁴ Cette référence à la typologie de l'atelier ne doit pas laisser entendre que tous les vases proviennent de l'officine de Grimpeloup. En effet, il faut garder à l'esprit qu'il existe

probablement dans la région de Valence de nombreux centres de production de céramique encore inconnus.

Formes	Types	V.S.F.		V.M.		Charmes		Soyons		Total
		Gr.	Ro.	Gr.	Ro.	Gr.	Ro.	Gr.	Ro.	
Pots	à l. vert et gorge int. 113/114	19	1	54	1				8	83
	à col tronco. et l. oblique 109	8	28	41	12		29	4	1	123
	à col tronco et l. effilée			6						6
	à lèvres en amande	4	4	16	2					26
	à col et l. retombante 108		1		2				2	5
	à lèvres épaissies 112							2	5	7
	à l. débordante épaisse	2								2
Jattes / marmites	à l. quadrangulaire 48	5	1	6	2		1		1	16
	à l. quadr. et gorge sup. 50	1		3						4
	à l. aplatie	5								5
	à l. en bourrelet 58	1		2					1	4
	à col et l. quadr. 70	3								3
	à col et l. retomb. débord. 66-67	5	1	10			2		3	21
	à col et lèvres épaissies	1	4	2	1					8
	à col et l. retombante 61/62	3	8	9	3		6		8	37
	à collerette		1							1
Plats	à b. rentrant et paroi curv. 13/16	2	1			2	2	1	2	10
	à b. rentrant et paroi rect.	2	1	4	3		9			19
	à b. rentrant et l. épaissies 37/38	1	1	4	2		3		4	15
	à b. rentrant et l. rainurée 39	2		4						6
	à profil en S 34/36			2					3	5
	à l. aplatie 40	2	1				2			5
	à l. aplatie débordante		1				2			3
	à l. débordante quadr. 30	3		1					7	11
	à l. en bourrelet externe	9		2						11
	à l. épaissies 18-23	1	1	6				1		9
Mortier	à l. débord. et gorge. int. 89/91	1		1						2
Brûle-parfum	à lèvres à gorge sup. 80		11						1	12
Total		80	66	174	28	2	56	8	46	459

Fig. 19 – Inventaire typologique des communes tournées rouges et grises sur les sites valentinois.

sites de Chabrillan (Drôme) (Bonnet 2002, fig. 18, n° 1-3), ainsi qu'à Valence-Les Ormeaux (Batigne-Vallet 2006, Les Ormeaux n° 52-53) durant le V^e s.

Au sein du dépotoir de l'atelier de Saint-Péray/Grimpeloup, cette forme, représentée par plusieurs centaines de bords, est majoritaire parmi les céramiques culinaires (Desbat Roux 1992, pl. 107 n° 113). Par ailleurs, le type KAOL A12 var. A en pâte kaolinique (Meffre, Raynaud 1993b, 490), qui présente une morphologie similaire, est attesté parmi les productions des ateliers de La Répara (Alcama 1986, fig. IV.16 n° 69-84) et de

Dieulefit (Goudineau, Gras 1978, fig. 1 n° 7). Ce type s'impose particulièrement durant la seconde moitié du III^e s. (Bonnet 2002, tabl. II) même s'il perdure au cours des siècles suivants.

Ces pots en pâte siliceuse sont également diffusés, en faible nombre, hors de la région de Valence durant tout le III^e s. On les recense à plusieurs exemplaires sur le site de Tourdan (Isère) (Drouvot 2003, fig. 14 n° 15) et plus ponctuellement à Vienne, Saint-Romain-en-Gal et Saint-Romain-de-Jalionas (Batigne-Vallet 2003, 199 ; Leblanc 2003 fig. 13 n° 16), ainsi qu'à Lyon (Bonnet *et al.* 2003,

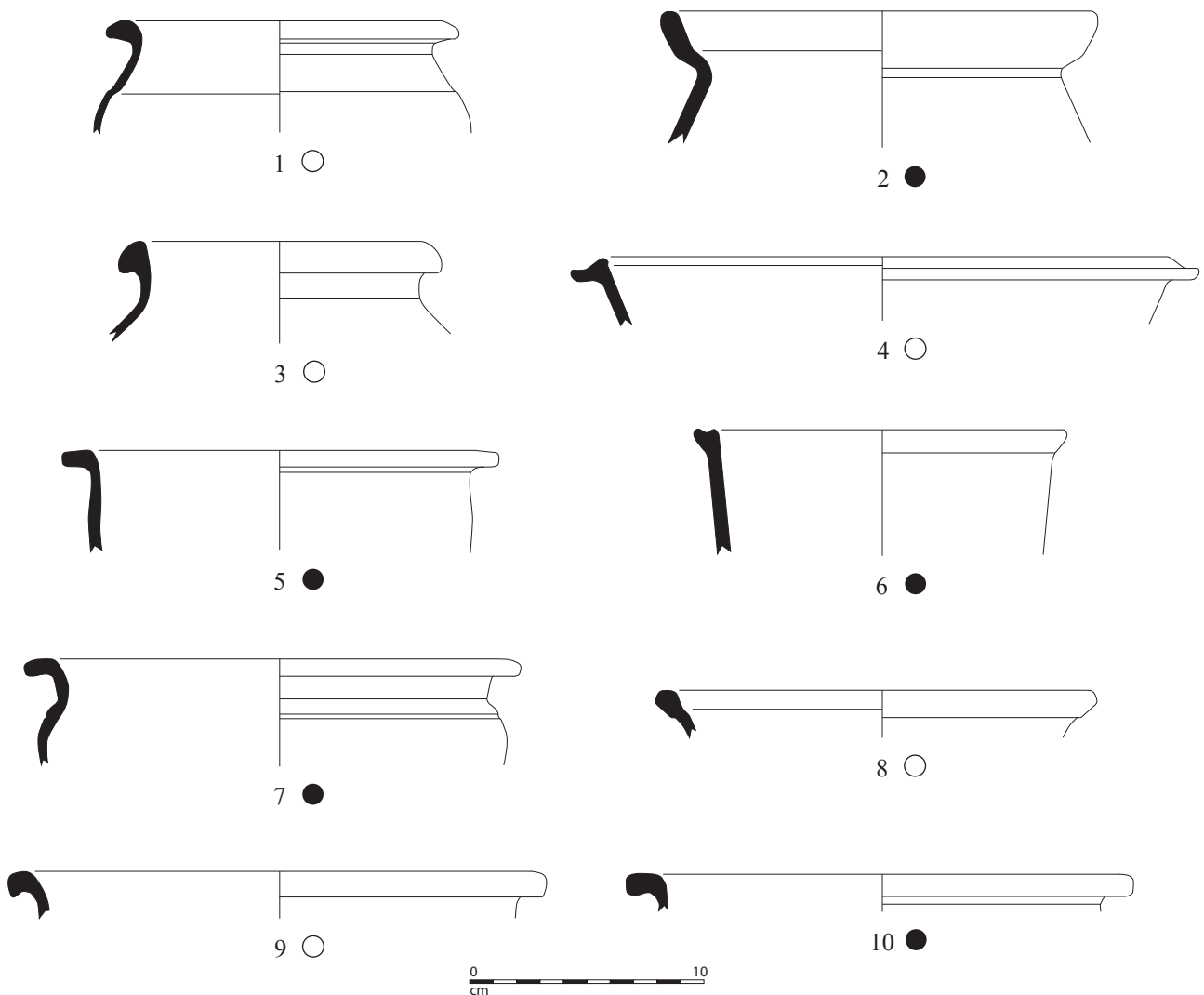


Fig. 20 – Valence - Salle des fêtes : Céramiques tournées grise et rouge. Dessin et DAO A. Gilles. Éch. 1/3.

fig. 20 n° 12). D'autre part, ce type est présent au début du siècle dans le quartier bas d'*Ambrussum* (Raynaud 1986, fig. 8 n° 134).

Le pot à lèvre en amande s'apparente au type KAOL A2 (Meffre, Raynaud 1993b, 489). On le retrouve durant le III^e s. sur les deux sites du valentinois présentés dans cette contribution (fig. 22, n° 3), mais également à la fin du III^e s. à Alba-la-Romaine (Ardèche) (Batigne-Vallet 2006, Alba-Le Palais n° 22). Certains bords observés à Grimpeloup montrent la proximité qu'il peut exister entre certains exemplaires de pot à lèvre verticale et gorge interne et pot à lèvre en amande pour lesquels la gorge interne n'est plus marquée. Il en va de même si l'on compare deux formes recueillies à Lyon sur le site de la place des Célestins (Bonnet *et al.* 2003, fig. 18 n° 9 et fig. 20 n° 12). Dans le dépotoir de l'atelier de Grimpeloup, on remarque également une évolution du type à lèvre verticale et gorge interne. En effet, ces pots, lorsqu'ils présentent un grand diamètre, possèdent une lèvre proche du type à lèvre en amande verticale COM-E-M A3 (Raynaud 1993, 341). Il faut cependant les distinguer car ce dernier se caractérise par une amande de petite taille et non comme un large bandeau vertical, d'autant qu'il n'apparaît que plus tard durant le IV^e s.

Le pot à col et lèvre retombante est toujours cuit en mode A (fig. 20, n° 3). La lèvre se présente comme un bourrelet très prononcé légèrement retombant. Les lèvres fragmentaires peuvent parfois être confondues avec les jattes à col et lèvre retombante. On ne le répertorie que très occasionnellement sur les sites drômois, alors que ce pot est l'un des plus fréquents parmi les productions de l'atelier de Saint-Péray/Grimpeloup, après le pot à lèvre verticale et gorge interne (Desbat, Roux 1990-1992, pl. 107 n° 108).

Le pot à col et lèvre épaissie est absent de la plupart des sites étudiés. Cependant, ce type est attesté parmi le mobilier de l'atelier de Grimpeloup (Desbat, Roux 1990-1992, pl. 107 n° 112) ainsi dans l'agglomération secondaire de Soyons dans un contexte du milieu du III^e s. (Courtilal 2003).

On recense encore, sur le site de la Salle des fêtes, des fragments de lèvre débordante et épaisse qui s'apparentent aux productions reconnues à Chabeuil – Les Gachets (Bonnet 2002, fig. 20 n° 16-22). Ces pots restent relativement proches du type à col et lèvre épaissie mentionné précédemment.

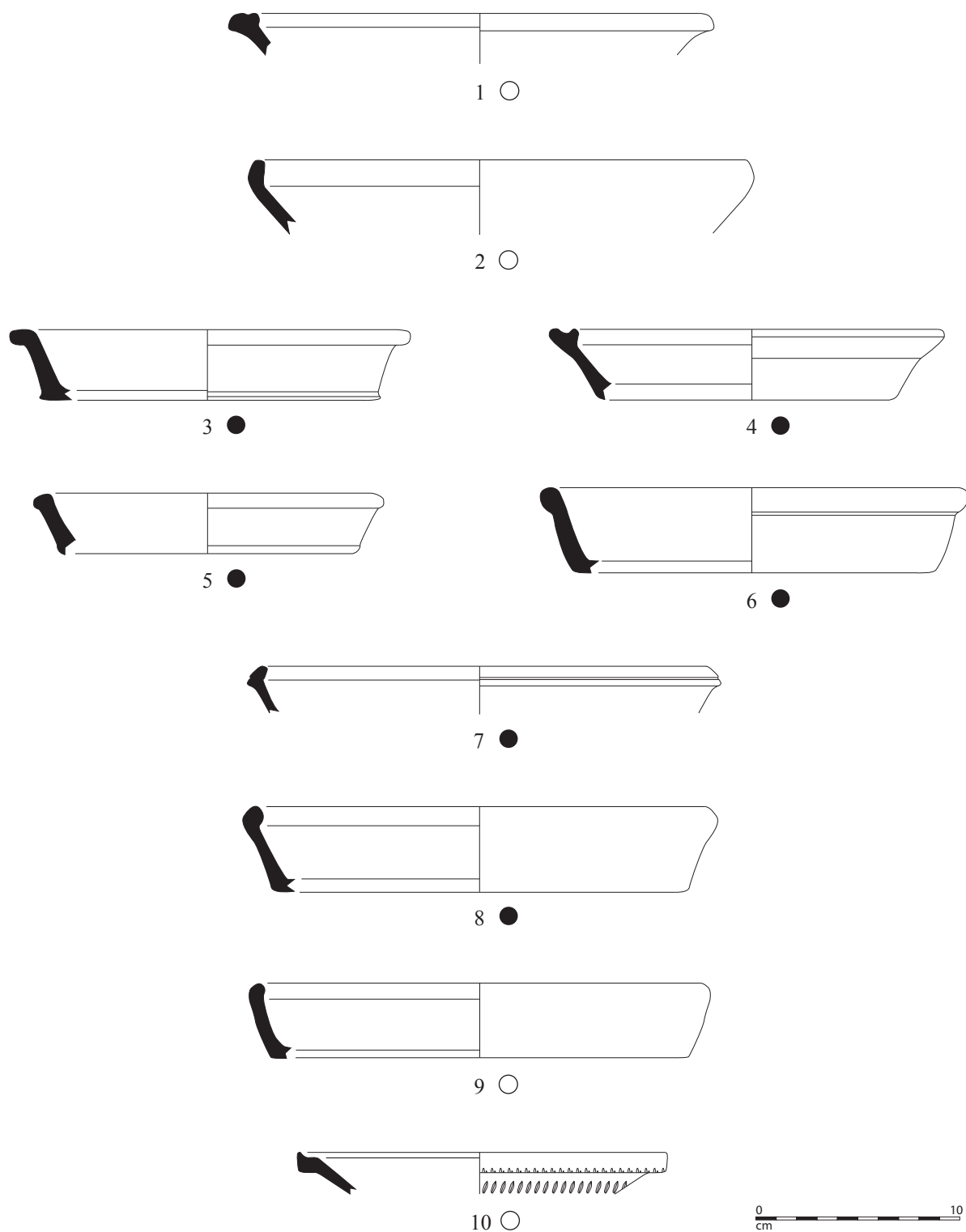


Fig. 21 – Valence / Salle des fêtes. Céramiques tournées grise et rouge. Dessin et DAO A. Gilles. Éch. 1/3.

3.2.2. Les jattes et marmites

La marmite à lèvre quadrangulaire est attestée au sein des productions de Grimpeloup (Roux 1991, pl. 9 n° 46-48). Son large marli devait permettre d'accueillir un couvercle. Il existe quelques variantes à ce type. En effet, la lèvre peut être plus ou moins épaisse et la panse marquée de quelques stries horizontales. Certains vases présentent

parfois une gorge supérieure. La morphologie des lèvres présentes à Maninet diffère légèrement (fig. 22, n° 7). Ce type se retrouve régulièrement entre le III^e et le V^e s. dans les ensembles drômois et ardéchois. En ce qui concerne le III^e s., il apparaît à Valence sur le site de la Salle des fêtes (fig. 20, n° 5), à Crest durant la seconde moitié du III^e s. (Bonnet 2005-2006, fig. 4 n° 15) et à Alba-la-Romaine à la fin du III^e s. (Batigne-Vallet 2006, Alba-Le Palais n° 55-

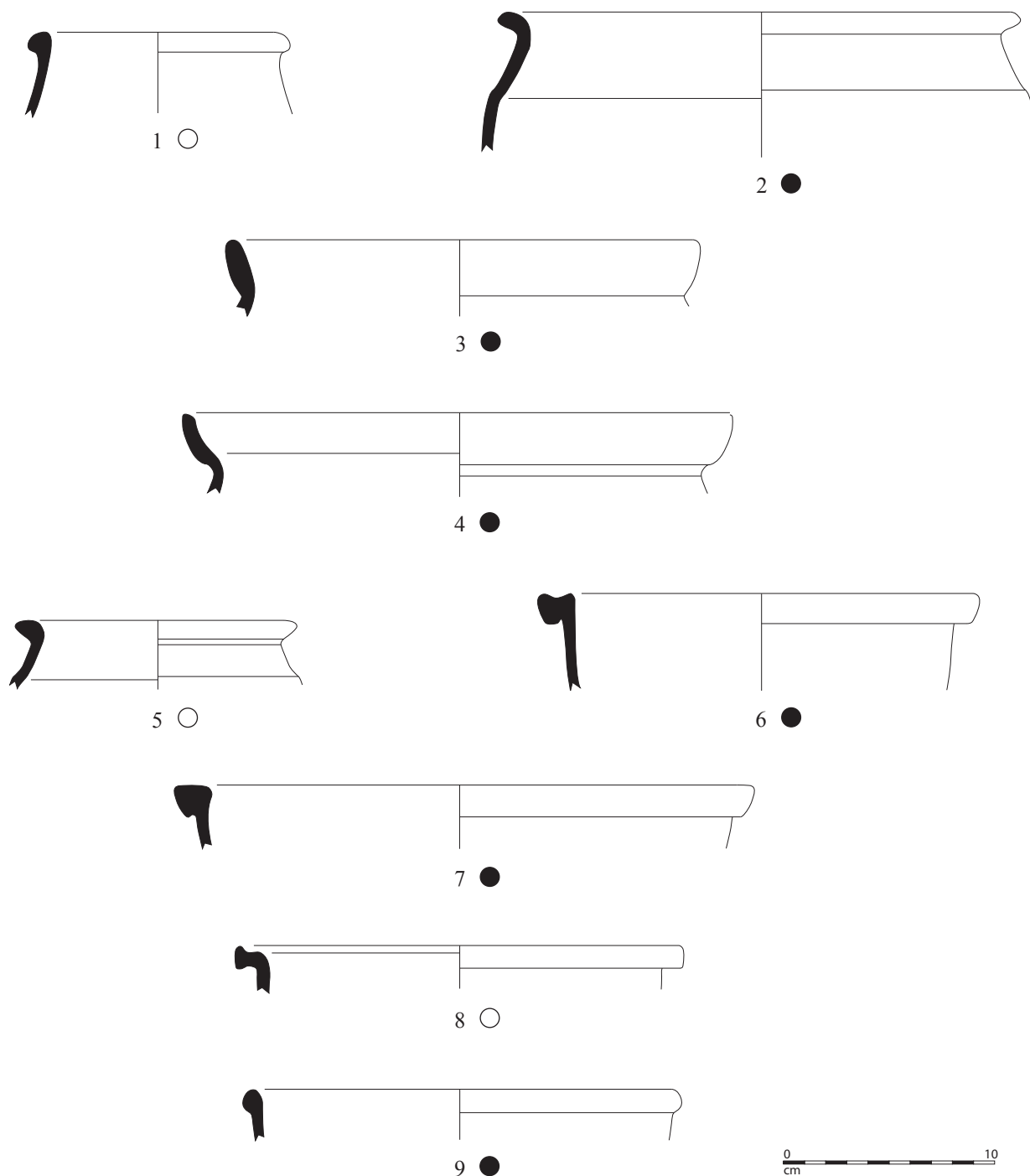


Fig. 22 – Valence / Maninet. Céramiques tournées grise et rouge. Dessin et DAO A. Gilles. Éch. 1/3.

58). En revanche, ces marmites sont rarement attestées sur les sites septentrionaux. Un exemplaire daté du début du III^e s. retrouvé à Lyon (Bonnet *et al.* 2003, fig. 19 n° 3) correspond peut-être à ce type, bien qu'il s'en distingue quelque peu par sa forme tronconique. On constate encore un recours plus fréquent aux vases cuits en mode B sur les sites de la plaine valentinoise.

Le type à col et lèvre retombante est l'un des plus fréquemment attestés (fig. 20, n° 9). On le retrouve le plus souvent cuit en mode A pour les sites ardéchois de Charmes (fig. 14, n° 7) ou Soyons (Courtial 2003, fig. 11).

Il est référencé à Grimpeloup sous le n° 62 (Desbat, Roux 1990-1992, pl. 104 n° 62). La morphologie de la lèvre, qui consiste en un bourrelet pendant peu débordant, peut être rapprochée du type COM-O-M B4. Il s'agit d'une des déclinaisons du type COM-E-M B1 (Raynaud 1993, 341). Cette forme est fréquemment cuite en mode A, même si le mode B prédomine sur le site de Maninet. En revanche, ce mode de cuisson est complètement délaissé sur les sites de Charmes et Soyons. Un bord de pot à pâte rouge recueilli sur le site des Gachets à Chabeuil correspond peut-être à ce type (Bonnet 2002, fig. 13 n° 16). Des exemplaires plus

complets cuits en mode B y ont également été recueillis (Bonnet 2002, fig. 21 n° 8). Ces vases sont attestés à la fin du III^e s. à Alba-la-Romaine (Batigne-Vallet 2006, Alba-Le Palais n° 27-29). Par ailleurs, ce type existe en pâte kaolinitique dans le Tricastin, dans un contexte daté de la deuxième moitié du III^e s., sur le site du Palais à Chateauneuf-du-Rhône (Batigne-Vallet 2006, n° 9). Il est recensé plus au sud à Lunel-Viel (Raynaud 1990, 172, n° 934) dans un ensemble daté du second quart du III^e s.

Une série de récipients est caractérisée par une lèvre toujours retombante, mais plus développée (fig. 20, n° 7 ; fig. 14, n° 9). Sa morphologie l'apparente au type COM-E-M B1 reconnu à Lunel-Viel durant la fin du II^e s. et le début du III^e s. (Raynaud 1990, 166, n° 254.). Diverses variantes de ces jattes sont attestées à Grimpeloup (Roux 1991, n° 66-67). On constate encore cette dichotomie entre Ardèche et Drôme, la première privilégiant les récipients cuits en mode A, comme à Charmes (fig. 14, n° 8 et 9) et la seconde des ustensiles réalisés en mode B. On peut rapprocher ce type d'un exemplaire recueilli à Lyon (Bonnet *et al.* 2003, fig. 20 n° 8) mais qui s'en distingue par la présence de boutons de préhension. Les parallèles probants restent plus délicats pour ce type, bien qu'il existe de nombreuses formes apparentées, mais dont la morphologie précise ou les pâtes diffèrent.

Certains bords en bourrelet (fig. 22, n° 9) peuvent être associés avec prudence au type n° 68 de Grimpeloup (Desbat, Roux 1990-1992, pl. 104, n° 58). Ce vase tripode à panse carénée reste d'attribution difficile en l'absence d'exemplaires bien conservés.

On recense également une série de jatte à col et lèvre épaissie (fig. 20, n° 8), répertoriée en Languedoc oriental sous le code COM-E-M B2 et COM-O-M B2. Le col et la morphologie de la lèvre connaissent plusieurs variantes. Certains sont proches du type à col et lèvre retombante Grimp. 62. En effet, les exemplaires repérés à Vaison (Meffre, Raynaud 1993a, 368) et Soyons (Courtial 2003, fig. 11 n° 7) montrent quelques similarités. La lèvre forme un bourrelet complet alors que le type Grimp. 62 montrait une lèvre légèrement pendante voire sous forme de bourrelet anguleux (Courtial 2003, fig. 142 n° 4 et 5). Parmi la série de jattes datée de la fin du III^e s. à Alba-la-Romaine, un objet fait figure d'intermédiaire entre le type à lèvre retombante et la jatte à lèvre épaissie (Batigne-Vallet 2006, Alba-Le Palais n° 31). On voit, en effet, se dessiner une légère gorge interne sous la lèvre et un col qui tend à s'évaser comme on l'observe au IV^e s. (Batigne-Vallet 2006, Valence-Place des Ormeaux n° 32 et 45). Cette morphologie est déjà attestée sur le site de la Salle des fêtes.

La jatte à col et lèvre quadrangulaire est plus connue en pâte kaolinitique sous le type KAOL B22 présent en quantité importante dans la seconde moitié du III^e s. à Crest (Bonnet 2002, tabl. III). Quelques lèvres recueillies sur le site de la Salle des fêtes montrent le même profil, mais ces bords sont cassés à la jonction entre la lèvre et le col. Ce type a effectivement été produit en pâte siliceuse comme l'atteste un exemplaire en tournée rouge retrouvé à Saint-Paul-Trois-Châteaux (Batigne-Vallet 2006, St-Paul-Trois-Châteaux - La Sablière n° 19).

Enfin, une forme évasée à collerette est référencée sur le site de la Salle des fêtes (fig. 20, n° 4). Cette vasque

peu courante et de fonction incertaine est répertoriée à Grimpeloup (Roux 1991, n° 93 et 94) où elle est classée parmi les mortiers.

3.2.3. Les plats à cuire

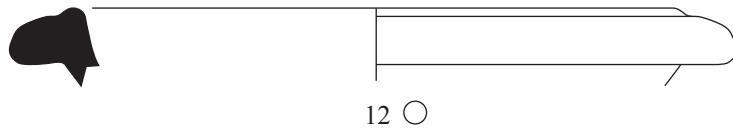
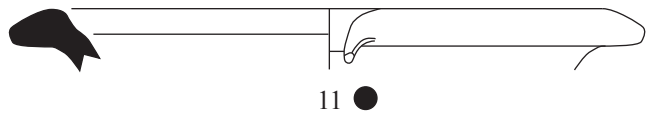
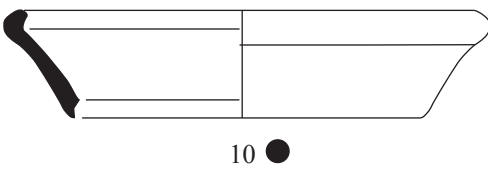
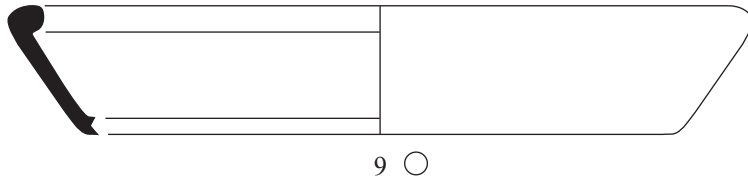
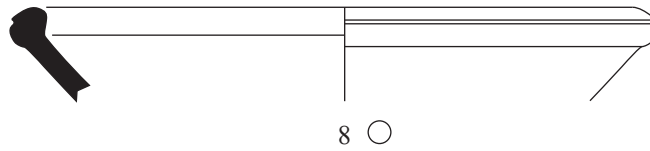
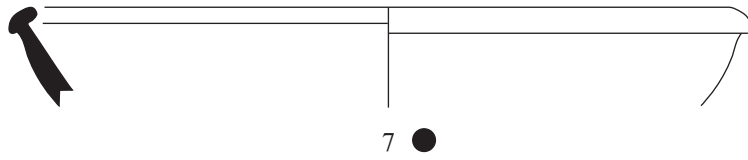
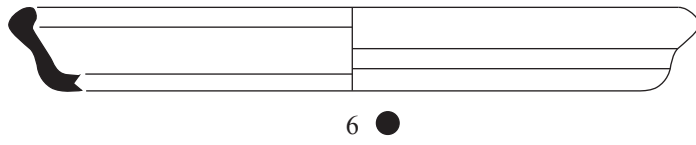
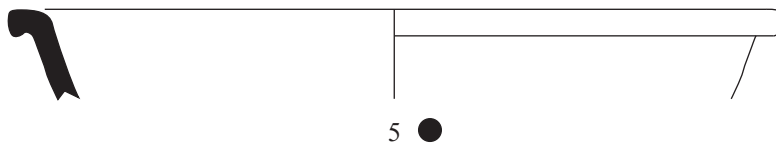
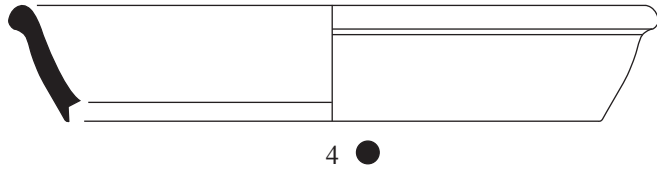
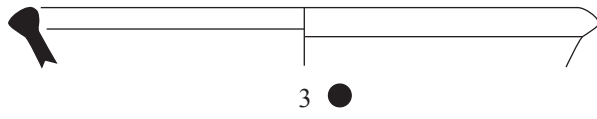
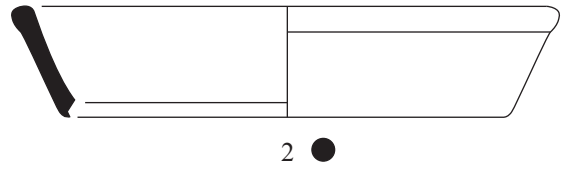
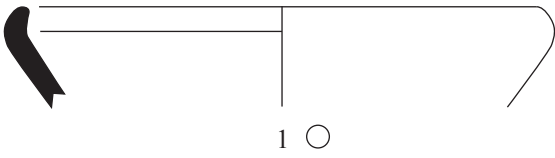
Le type le plus courant est le plat à bord rentrant et paroi rectiligne (fig. 21, n° 2 et 9 ; fig. 23, n° 9) COM-O-M C3/COM-E-M C1 (Raynaud 1993, 341-342), attesté en tournée rouge entre la fin du II^e s. et le début du III^e s. à Chabrillan-Saint-Martin, Allan-La Barque et la Garde-Surel (Bonnet 2002, tabl. IX, fig. 14 n° 4-7). Localement, il est présent sur les sites valentinois de la Salle des fêtes et de Maninet, où il existe un certain équilibre entre les exemplaires en tournée rouge et ceux en tournée grise. On le recense encore à Chabeuil-Les Gachets (Drôme), systématiquement cuit en mode B, durant la deuxième moitié du III^e s. (Bonnet 2002, Tabl. XI, fig. 21 n° 4). En revanche, sur la rive droite du Rhône, à Charmes, l'absence d'exemplaire cuit en mode B est remarquable (fig. 14, n° 10 à 12). De plus, on note l'absence de ce type dans l'ensemble de Soyons (Courtial 2003) ainsi que dans le dépotoir de Grimpeloup. Dans celui-ci, les seules formes qui s'en rapprochent montrent toujours quelques différences par rapport au type canonique (Roux 1991, n° 38). Enfin, certains plats de ce type ont été recueillis à Lyon dans des contextes du III^e s. sur les sites de la rue des Farges (Desbat *et al.* 1979, pl. X n° 5) et de la place Tolozan (Bonnet *et al.* 2003, fig. 39, n° 319).

Le plat à paroi rectiligne et lèvre épaissie correspond au type COM-O-M C2 (Meffre, Raynaud 1993a, 369). On peut le rapprocher des types n° 37-38 de Grimpeloup (Roux 1991). On le retrouve également à Valence sur les sites de la Salle des fêtes (fig. 21, n° 8) et de Maninet (fig. 23, n° 3, 7 et 10), ainsi qu'à Chabeuil / Les Gachet durant la seconde moitié du III^e s. (Bonnet 2002, fig. 21 n° 3). Il est en outre attesté à Charmes (fig. 14, n° 13) et à Soyons (Courtial 2003, 141). Ces plats sont encore présents à la fin du III^e s. à Alba-la-Romaine où l'on observe les deux types de cuissons, bien que le mode A soit largement majoritaire (Batigne-Vallet 2006, Alba-Le Palais n° 33-37, 81). Il est enfin répertorié à Lyon sur le site de la place des Célestins (Bonnet *et al.* 2003, fig. 20 n° 2-3).

Ce plat connaît plusieurs déclinaisons parmi les productions locales. Certains exemplaires comportent une rainure externe (fig. 21, n° 7 ; fig. 23, n° 8). Cette variante est référencée parmi le mobilier de Grimpeloup (Roux 1991, n° 69) et apparaît, cuit en mode B, sur les sites valentinois.

Le plat à profil en S est également apparenté au type à paroi rectiligne et lèvre épaissie mais montre un épaississement très accentué formant une paroi en S. Cette forme est bien représentée parmi le mobilier de Grimpeloup (Roux 1991, n° 34-36). Elle est en outre attesté dans le courant du III^e s. à Maninet (fig. 23, n° 6) et à Soyons (Courtial 2003), puis à la fin du siècle à Alba-la-Romaine (Batigne-Vallet 2006, Alba-Le Palais n° 38).

Le plat à bord rentrant et paroi curviligne COM-O-M C1 (Meffre, Raynaud 1993a, 368) est également l'un des plus fréquents durant le III^e s. (fig. 23, n° 1). En effet, il est attesté sur le site de la Salle des fêtes à Valence, à Charmes (fig. 14, n° 15) et à Soyons (Courtial 2003). Il figure en



outre parmi les productions reconnues dans le dépotoir de Grimpeloup (Roux 1991, n° 13-16). Ce type apparaît dès le II^e s. à Vaison (Meffre, Raynaud 1993a, 369) et à St-Sorlin-en-Valloire (Batigne-Vallet 2006, Saint-Sorlin-en-Valloire n° 27), puis entre la fin du II^e s. et le début du III^e s. sur le site de la Sablière à Saint-Paul-Trois-Châteaux (*Ibid.*, Saint-Paul-Trois-Châteaux – La Sablière n° 20). On le rencontre encore à Alba-la-Romaine à la fin du III^e s. (*Ibid.*, Alba-Le Palais n° 39-40).

Parmi les plats les plus communs, on rencontre également des ustensiles à lèvre épaissie (**fig. 21, n° 5 ; fig. 23, n° 2**) qui correspondent au type 18 de Grimpeloup (Roux 1991, n° 18). Ceux-ci possèdent une lèvre plus ou moins développée. On peut donc considérer le plat à bourrelet externe comme une déclinaison de ce type pour ce qui est de la production de Grimpeloup (Roux 1991, n° 24). Les exemplaires répertoriés sont le plus souvent cuits en mode B dans la région valentinoise. La diffusion de ce type semble assez limitée. On le retrouve à Soyons (Courtial 2003, fig. 11) et de manière marginale à Alba (Batigne-Vallet 2006, Alba-Le Palais n° 46). Plus au sud, on recense un bord de plat à lèvre épaissie à La Garde (Bonnet 2002, fig. 14 n° 8).

Le plat à lèvre débordante quadrangulaire (**fig. 21, n° 3 ; fig. 23, n° 5**) figure également parmi les types les plus fréquents. Il est particulièrement bien représenté dans le dépotoir de l'atelier de Grimpeloup (Roux 1991, n° 30). Les exemplaires observés sur les sites drômois sont systématiquement gris, comme à Valence et Chabeuil (Bonnet 2002, fig. 21 n° 1), alors qu'ils sont rouges à Soyons (Courtial 2003, fig. 11 n° 1) et Alba (Batigne-Vallet 2006, Alba-La Palais n° 44).

On recense ponctuellement des plats à lèvre aplatie (**fig. 21, n° 1 et 4 ; fig. 14 n° 11**) correspondant au type 40 de Grimpeloup (Roux 1991, n° 40) et COM-O-M C4 (Meffre, Raynaud 1993a, 369). Ils sont attestés à la fin du III^e s. à Alba (Batigne-Vallet 2006, Alba-Le Palais n° 47). On les retrouve également plus au nord à Saint-Romain-en-Gal (Leblanc 2003, fig. 17 n° 3) et à Lyon sur le site de la place des Célestins (Bonnet *et al.* 2003, fig. 20 n° 4). On peut leur associer des plats à lèvre aplatie débordante formant parfois une collerette, tels ceux observés à Charmes (**fig. 14, n° 14**), La Garde (Bonnet 2002, fig. 14 n° 9) et Alba (Batigne-Vallet 2006, Alba-Le Palais n° 41-42). La définition d'un type pour ces plats reste malaisée. On peut néanmoins les rapprocher des types COM-O-M C4 et COM-O-M D1, courants au III^e s. à Vaison-la-Romaine (Meffre, Raynaud 1993a, 369).

3.2.4. Divers

Certains mortiers sont déjà réalisés en pâte siliceuse, comme ceux de Maninet (**fig. 23, n° 11 et 12**). Cette caractéristique est en effet typique des contextes de l'Antiquité tardive. Toutefois, à Lyon, sur le site du Parc Saint-Georges, ce phénomène débute dès la seconde moitié du III^e s. (Silvino 2007, fig. 12 n° 7). L'utilisation

d'une argile siliceuse devient ensuite systématique durant les derniers siècles de l'Antiquité, comme l'attestent les contextes lyonnais de Saint-Jean (Ayala 1998, fig. 25 n° 62-65, fig. 27 n° 93, fig. 29 n° 125-127, fig. 31 n° 169) et du Musée Gadagne (Batigne Vallet, Lemaître 2008, fig. 39, 40). D'autre part, on observe que le dépotoir de Grimpeloup a livré des mortiers produits en pâte calcaire et d'autres en pâte siliceuse, cuite en mode A et B. De plus, l'un des exemplaires de Maninet qui présente une gorge interne (**fig. 23, n° 11**) peut être rapproché du type 89 de cet atelier (Desbat, Roux 1990-1992, pl. 105 n° 6).

Les brûle-parfums tronconiques à lèvre quadrangulaire et gorge supérieure sont récurrents durant le III^e s. Ils sont, pour la plupart, décorés à la molette et présentent un engobe micacé (**fig. 21, n° 10**)¹⁵. Cette forme est attestée vers le milieu du III^e s. à Soyons (Courtial 2003, fig. 11 n° 8) et à la fin du siècle à Alba (Batigne-Vallet 2006, Alba-Le Palais n° 49-53). Elle est également très bien représentée parmi le dépotoir de l'atelier de Grimpeloup (Desbat, Roux 1990-1992, pl. 105 n° 5). Ce type est l'équivalent du brûle-parfum KAOL B14 du répertoire des céramiques à pâte kaolinitique.

4. L'approvisionnement en céramique commune en moyenne vallée du Rhône

On dispose désormais de nombreuses données pour apprécier l'approvisionnement en céramique commune en moyenne vallée du Rhône si l'on confronte les séries provenant des fouilles du T.G.V. méditerranée, les ensembles étudiés dans le cadre de l'A.C.R. dirigée par C. Batigne-Vallet, ceux analysés ici, ainsi que le lot de Soyons. L'étude des occurrences pour chacun des types a d'ores et déjà mis en évidence des différences notables entre les sites de la rive droite et gauche du Rhône. La confrontation du taux de représentation de chaque catégorie technique au sein des céramiques communes est révélatrice de « micro-faciès » (**fig. 24**). Le pourcentage ne sera pas calculé pour les ensembles trop peu importants.

Les sites de la plaine valentinoise (Salle des fêtes, Maninet, Les Gachets) montrent une nette préférence pour des récipients à pâte siliceuse cuite en mode B. On pourrait ajouter à cette liste l'état 3 de la ferme de Valence – Mauboule qui corrobore les observations faite à partir du mobilier du site de Maninet (Argant 2008, 93). Les céramiques tournées grises y représentent 48 % du NMI des céramiques communes contre 15 % pour les tournées rouges. L'habitat des Gachets semble toutefois plus perméable aux productions à pâte kaolinitique. Les céramiques culinaires cuites en mode A restent quand même mieux représentées en milieu urbain que sur les établissements ruraux de la plaine valentinoise¹⁶.

¹⁵ Le matériel recueilli sous les sols du baptistère de Valence par A. Blanc en fournit un important lot encore inédit que l'on peut situer dans le courant du III^e s.

¹⁶ Le mobilier recueilli sous le Baptistère de Valence par A. Blanc comporte un ensemble contemporain de celui de la Salle des Fêtes et un faciès similaire et va également dans le sens d'une meilleure représentation des tournées rouges en milieu urbain.

Datation	Sites	% grise	% rouge	% kaol	% claire
Fin du II ^e s. et première moitié du III ^e s.	St-Sorlin-en-Valloire (Drôme)	-	-	-	-
	St-Paul-Trois-Châteaux - La Sablière (Drôme)	-	-	-	-
	Crest - Bourbousson état 1 - phase 1 (Drôme)	0	7	71	12
	Chabrillan - Saint-Martin (Drôme)	11	16	53	11
	Allan - La Barque (Drôme)	9	22	29	23
	La Garde - Surel (Drôme)	8	23	24	29
	Valence - Salle des fêtes (Drôme)	46	35	4	10
Seconde moitié du III ^e s.	Chabeuil - Les Gachets (Drôme)	52	11	20	17
	Charmes - Ménafauries (Ardèche)	11	87	-	2
	Valence - Maninet (Drôme)	75	15	3	-
	Crest état 1- phase 2 (Drôme)	1	7	87	21
	Soyons - Cave Crouzet (Ardèche)	16	79	-	2
	Chateauneuf-du-Rhône - Le Palais (Drôme)	-	-	-	-
	Alba - Le Palais (Ardèche)	11	68	12	8

Fig. 24 – Taux de fréquence des principales productions de céramiques communes sur les sites de la moyenne vallée du Rhône.

Le site de Saint-Sorlin-en-Valloire, situé au-delà du cours de l'Isère, sur le territoire de la cité de Vienne, présente un échantillon très limité (25 NMI) privilégiant les céramiques tournées grises. Cette domination de la céramique cuite en mode B correspond parfaitement au faciès mis en évidence dans la cité de Vienne (Baigne-Vallet 2003, 193). L'établissement de Claveyssonne à Montélier, près de Valence, daté de la deuxième moitié du IV^e s., montre en revanche une domination des tournées rouges. La même observation a été réalisée à Valence sur un ensemble daté du courant du IV^e s., qui présente 26 individus cuits en mode A contre 17 en mode B (Baigne-Vallet 2006, Valence-Place des Ormeaux). Ainsi, il semble que dans la région de Valence le rapport entre les deux modes de cuisson s'inverse entre les III^e et le IV^e s. pour les céramiques culinaires à pâte siliceuse.

Les sites de la vallée de la Drôme, à savoir Crest et Chabrillan, utilisent principalement durant le III^e s. des céramiques à pâte blanche kaolinique et sont peu ouverts aux productions à pâte siliceuse. Cependant, au IV^e s., cette écrasante domination des vases réalisés en argile kaolinique s'estompe et l'on constate une recrudescence importante du nombre de céramiques tournées rouges (Bonnet 2002, tabl. XIV).

Les sites situés plus au sud, à Allan, La Garde et dans le Tricastin, manifestent un faciès plus équilibré où les céramiques kaolinique restent en bonne place au côté des céramiques tournées rouges. On peut regretter de ne pas disposer d'ensemble quantitativement plus important pour le III^e s. en Tricastin¹⁷.

La région située en face de Valence sur la rive droite du Rhône, représentée par les ensembles de Charmes et Soyons, montre, pour la seconde moitié du III^e s., des taux de céramique tournée rouge particulièrement élevés. Ces sites de consommation délaissent complètement les productions à pâte kaolinique, dont les qualités réfractaires sont largement reconnues, et ne laissent qu'une faible part aux céramiques tournées grises. Il est intéressant de souligner que le dépotoir de l'atelier de Grimpeloup ne présente pas cette répartition. En effet, ce lot demeure plutôt équilibré, avec une légère domination des récipients cuits en mode B. Cette différence est probablement due à sa nature de centre de production.

Le contexte d'Alba affiche également une majorité de céramiques tournées rouges, mais montre une bonne représentation des productions à pâte kaolinique. Ceci rapproche la capitale helvétique des sites du sud de la Drôme, mais peut-être plus encore des sites de l'extrême sud de l'Ardèche et du nord du Gard.

Concernant, la commune claire¹⁸ dont la fonction diffère des céramiques à pâte siliceuse. On constate que leur pourcentage évolue peu selon les contextes et semble plutôt révéler leur spécificité, comme à Soyons où ce pourcentage est pratiquement nul au sein d'un ensemble

¹⁷ Châteauneuf-du-Rhône : 16 NMI, Saint-Paul-Trois-Châteaux-La Sablière : 18 NMI.

¹⁸ Cette catégorie technique est classée en région Rhône-Alpes parmi les céramiques communes en raison de sa fonction de transport et de réserve. Certains chercheurs préfèrent les classer parmi les céramiques fines, car leurs caractéristiques techniques ne leur permettent pas de supporter les écarts de températures générés par les passages au feu. Ceci les distingue donc nettement des céramiques proprement culinaires à pâte réfractaire (cf. le débat à la suite de la communication de B. Houix au congrès de la Sfécag de Pézenas en 2006, p. 90).

où les céramiques fines sont anormalement abondantes et où le seul objet en commune claire est un mortier à collerette (Courtial 2003, 140 et fig. 9). L'ensemble d'Alba est caractérisé par une faible proportion de commune claire. Toutefois, ce chiffre trahit peut-être une défection de la commune claire à la fin du siècle. L'emploi des pâtes siliceuses pour la confection des mortiers peut influencer dans ce sens.

En somme, la production et la consommation des céramiques tournées rouges ou communes oxydantes micacées connaissent un réel essor à partir de la fin du II^e s. L'étude de ces productions menées par I. Dumas sur les sites de Vaison-la-Romaine, Laudun et Orange montre qu'elles atteignent leur maximum à cette même époque. Toutefois, cette céramique ne représente guère plus de 10 % des céramiques communes dans ces ensembles (Dumas 1994, tableau Y). Les données provenant des fouilles de la *villa* de la Ramière à Roquemaure (Gard) indiquent un schéma comparable. On observe un net décollage dans le dernier quart du II^e s., alors que l'horizon daté entre 125 et 175 ne révélait ces productions qu'à raison de 1 % des céramiques communes. À partir de la fin du II^e s., on remarque que le pourcentage de fragments, par rapport au total de fragments de céramiques communes, oscille entre 10 et 20 % pour chuter à partir du V^e s. (Barberan 1997, fig. 9. 43). En Languedoc oriental, ces vases sont également signalés à Lunel-Viel, en très faible quantité, dès la seconde moitié du II^e s. (Raynaud 1990, 229). Bien que leur nombre augmente durant la première moitié du III^e s., cette production ne représente qu'une faible part des céramiques communes. Ainsi constate-t-on son caractère marginal par rapport à la région étudiée.

5. Conclusion

Ce bilan synthétique sur les céramiques de la région de Valence au III^e s. met en évidence plusieurs microfaciès. L'existence de telles disparités soulève de nombreux questionnements. Ces différences sont-elles dues à des critères d'ordre géographique et économique, renvoyant à l'existence d'autres ateliers possédant une aire de diffusion propre, ou d'ordre chronologique, lié à la difficulté de dater plus précisément les céramiques et par extension leur éventuelle évolution morphologique au cours du temps ?

La dichotomie observée entre les sites de la plaine valentinoise et ceux de la rive droite du Rhône vient compléter le schéma esquissé pour ces régions avec l'étude des céramiques des fouilles du T.G.V. Méditerranée. Les vases à pâte blanche kaolinitique, très présents dans la vallée de la Drôme et sur le piémont du Vercors, demeurent rares sur les sites situés plus au nord. Seules des bouilloires sont recensées et de façon ponctuelle. Ces productions sont attestées en grand nombre dans le sud de l'Ardèche et le nord du Gard ou le Tricastin, où ces argiles sont localisées et ont été exploitées par les ateliers locaux aussi bien pour la confection d'ustensiles culinaires que d'amphores.

Les régions situées plus au nord présentent un faciès typologique propre à la cité de Vienne, avec des productions majoritairement cuites en mode B.

En ce qui concerne la proche région de Valence, si la plupart des types présentés trouvent des parallèles avec les vases produits à Grimpeloup, il faut garder à l'esprit que d'autres officines actives durant le III^e s. ont pu produire des types apparentés. Les variations observées au sein d'un même type montrent bien ce phénomène. De plus, certains types référencés dans le dépotoir sont également fragmentaires et attestés en très faible quantité, si bien que l'on peut émettre quelques réserves à considérer ces formes comme partie intégrante du répertoire de l'atelier. Cette question se pose pour le pot à col tronconique et lèvres oblique rapproché du type Grimp. 109. Rappelons que la connaissance de cet atelier, de ses productions et de sa chronologie, reste lacunaire, dans la mesure où elle repose uniquement sur l'étude de l'abondant mobilier mis au jour de manière fortuite en 1975 lors de travaux de voirie (Desbat 2002, 387).

Les occurrences lointaines enregistrées pour ces types de céramiques communes, destinées avant tout à une consommation locale, vers le nord (Lyon, Saint-Romain-de-Jalionas) et le sud (Roquemaure, Lunel-Viel, *Ambrussum*), manifestent le dynamisme de cette région à partir de la fin du II^e s. ap. J.-C. Aussi doit-on souligner le fait que l'essor de ces productions coïncide avec la période de grande diffusion des sigillées claires B. Ainsi ces céramiques à pâte ou à engobe micacé sont-elles découvertes, le plus souvent, dans des contextes fournissant également des revêtements argileux rhodaniens en grande quantité. L'exemple de la *villa* de Saint-Romain-de-Jalionas montrant de la sigillée claire B et un pot à lèvres verticale et gorge interne, renvoyant au faciès étudié ici, suggère que ces céramiques de cuisine aient pu accompagner d'autres denrées.

Les sites étudiés montrent à chaque fois une large majorité de pots. Évaluer la proportion de marmite par rapport aux jattes reste difficile, en raison de la fragmentation du mobilier. Les marmites sans col à fond bombé, d'inspiration méditerranéenne, demeurent mal représentées. Les céramiques culinaires africaines le sont encore moins, puisqu'on ne recense que très ponctuellement quelques individus. Il s'agit des types les plus courants tels que le couvercle Hayes 196, le plat à cuire Hayes 23B ou la marmite Hayes 197, que l'on retrouve le plus souvent en milieu urbain¹⁹ et plus rarement en milieu rural. En effet, si quelques exemplaires sont signalés dans la vallée de la Drôme à Crest (Bonnet 2005-2006) et Chabrillan (Bonnet, Horry 2010), les établissements de Chabeuil / Les Gachets, de Valence / Mauboule (Argant 2008, 90) et de Maninet n'en livrent aucun.

D'autre part, c'est à partir de la fin du II^e s. que l'on constate une standardisation du répertoire des sigillées Claire B, avec les types Desbat 12, 15, 19, 68, 69, puis 67 au milieu du III^e s., qui reviennent de manière récurrente sur les sites de consommation (Desbat 1988). Les médaillons d'applique recueillis dans ces contextes présentent souvent un aspect grossier dû à un surmoulage. Ce procédé est-il

¹⁹ Le mobilier des fouilles du Baptistère de Valence comporte un plat à cuire Hayes 23B. De plus, deux fouilles réalisées dans le village de Soyons ont révélé des niveaux de la fin du II^e s. et du début du III^e s. qui ont livré deux marmites Hayes 23B et 197, ainsi que deux couvercles Hayes 182 et 196 (Courtial 2003).

à mettre en relation avec une nécessité d'une plus grande quantité de moules pour répondre à des impératifs de productions plus importants inhérents à une diffusion à plus vaste échelle ?

L'analyse de ces lots datés du III^e s. montre une série de formes inspirées des types répertoriés en métallescente, laquelle connaît une diffusion plus que limitée dans la région de Valence. On peut s'interroger sur l'appartenance de ces productions au même groupe que les céramiques produites à Grimpeloup, d'autant que leur pâte ne possède pas, la plupart du temps, les mêmes caractéristiques. En effet, le vase de la Salle des fêtes, aussi bien que l'importante série de Soyons, présentent des pâtes dures de couleur brune légèrement rougie qui s'écartent nettement des pâtes beige-orangées tendres et pulvérulentes des claires B de Grimpeloup. Toutefois, certaines formes repérées en très faible quantité à Grimpeloup correspondent aux types de métallescentes (Desbat 2002, n° 31-32).

Cette étude met par conséquent en exergue le dynamisme

et la multiplicité des ateliers de potiers alimentant les sites de consommation de la région de Valence et souligne les lacunes qu'il subsiste dans notre connaissance de ces officines et de leurs productions. Ces recherches, ici focalisées sur la céramique culinaire, font écho aux récents travaux de F. Laubenheimer et A. Schmitt sur les amphores gauloises. En effet, les analyses réalisées sur des amphores, parfois timbrées, recueillies à Londres, Tongres, Ostie et Alexandrie, ont montré qu'une large majorité (72 %) de conteneurs demeurait d'origine imprécise. Tout au plus a-t-on pu les rattacher au groupe de pâtes de la vallée du Rhône (Laubenheimer, Schmitt 2009, 157). Il s'agirait d'une zone de production située entre Orange et Arles. Toutefois, on peut se demander s'il n'existait pas, parmi les ateliers alimentant en vaisselle la cité de Valence, des centres de production d'amphores. Les recherches en cours sur les campagnes de la cité de Valence, et en particulier la reprise des prospections sur ce territoire, permettront sans doute de recueillir de nouvelles données sur cette question.

Bibliographie

- Alcama 1986** : J.-C. Alcama, La dénomination des productions de vaisselle commune, *Sites*, hors série, 29, 226 p.
- André 2010** : I. André, Typologie et archéométrie des céramiques à revêtement argileux du plateau suisse occidental : résultats préliminaires, *SFÉCAG, Actes du congrès de Chelles*, Marseille, 2010, 575-588.
- Arcelin, Tuffreau-Libre 1998** : P. Arcelin, M. Tuffreau-Libre dir., La quantification des céramiques. Conditions et protocoles. In : *Actes de la table ronde du Mont Beuvray (Glux-en-Glenne, 7-9 avril 1998)*, Glux-en-Glenne, 1998, 139-XVII.
- Ayala 1998** : G. Ayala, Lyon Saint-Jean : Evolution d'un mobilier céramique au cours de l'Antiquité tardive, *RAE*, 49, 1998, 207-247.
- Ballet et al. 2003** : P. Ballet, P. Cordier, N. Dieudonné-Glad éd., *La ville et ses déchets dans le monde romain : rebuts et recyclages, Actes du colloque de Poitiers, 19-21 Septembre 2002*, Montagnac, 2003, 320 p.
- Barberan, Silvéreano 2006** : S. Barberan, S. Silvéreano, collab. R. Gafa, O. Maufras, Le comblement stratifié d'un fossé en milieu rural entre 50 et 150 apr. J.-C., *SFÉCAG, Actes du congrès de Pézenas*, Marseille, 2006, 25-56.
- Batigne, Desbat 1996** : C. Batigne, A. Desbat, Un type particulier de « cruche » : les bouilloires en céramique d'époque romaine (I^{er}-III^e siècles), *SFÉCAG, Actes du congrès de Dijon*, Marseille, 1996, 381-394.
- Batigne-Vallet, Lemaître 2008** : C. Batigne-Vallet, S. Lemaître, Le mobilier céramique d'un site antique du Vieux-Lyon fréquenté entre le deuxième quart du I^{er} s. av. J.-C. et le début du V^e s. ap. J.-C. : le Musée Gadagne, *RAN*, 41, 2008, 211-260.
- Batigne-Vallet 2003** : C. Batigne-Vallet, Les céramiques communes du III^e siècle de notre ère sur le territoire de la cité de Vienne à partir de quelques sites retenus : premières observations, *SFECAG, Actes du congrès de Saint-Romain-en-Gal*, Marseille, 2003, 191-202.
- Batigne-Vallet et al. 2010** : C. Batigne-Vallet, coll. I. André, D. Barthèlemy, C. Bonnet, N. Cantin, E. Cellard, R. Delage, A. Desbat, F. Dumoulin, D. Frascione, K. Giry, F. Lamoine, A. Langlois, Les céramiques communes de la région Rhône-Alpes et du sud de la Bourgogne du I^{er} s. au V^e s. : répartition des faciès de consommation ou « Groupes Morphologiques Locaux », *SFÉCAG, Actes du congrès de Chelles*, Marseille, 2010, 117-129.
- Batigne Vallet et al. 2012** : C. Batigne Vallet, D. Barthèlemy, C. Bonnet, N. Cantin, F. Dumoulin, K. Giry, C. Laroche, O. Leblanc, A. Schmitt, T. Silvino, G. Varennes, avec les collaborations d'I. André, E. Cellard, R. Delage, A. Desbat, D. Frascione, F. Lamoine, A. Langlois, C. Mège, S. Rongère, A. Tripier, P. Tyers, Les céramiques communes de la région Rhône-Alpes et du sud de la Bourgogne du I^{er} au V^e s. ap. J.-C. : répartition des groupes morphologiques et diffusion. In : C. Batigne-Vallet dir., *Les céramiques communes dans leur contexte régional. Faciès de consommation et mode d'approvisionnement. Actes de la table ronde Maison de l'Orient et de la Méditerranée, Lyon, février 2009*, Lyon, 2012, 21-36.
- Béal 2006** : J.-C. Béal, Le territoire de Valence dans l'Antiquité. In : I. Parron-Kontis, J. Tardieu, *De mémoires de Palais : archéologie et histoire du groupe cathédral de Valence*, exposition du 23 avril au 1er octobre 2006, Musée de Valence, Valence, 2006, 48-50.
- Béal, Odier 1999** : J.-C. Béal, T. Odier, Les « sites doubles » drômois et ardéchois de la vallée du Rhône dans l'Antiquité. In : Ph. Leveau dir., *Le Rhône romain, Gallia*, 56, 1999, 91-98.
- Bertrand 1996** : É. Bertrand, Les importations de céramiques africaines à Lyon (sigillées claires, céramique culinaire), *RAE*, 47, 1996, 233-245.
- Bertrand-Fraigneau 1986** : S. Bertrand-Fraigneau, Une nécropole du Bas-Empire à Charmes (Ardèche), *Ardèche Archéologie*, 3, 1986, 18-19.
- Bet et al. 1989** : Ph. Bet, A. Fenet, D. Montineri, La typologie de la sigillée lisse de Lezoux : considérations générales, *SFECAG, Actes du congrès de Lezoux*, Marseille, 1989, 37-54.
- Bet, Delor 2000** : Ph. Bet, A. Delor, La typologie de la sigillée lisse de Lezoux et de la Gaule centrale du Haut-Empire. Révision décennale, *SFECAG, Actes du congrès de Libourne*, Marseille, 2000, 461-484.
- Bonifay 2004** : M. Bonifay, *Études sur la céramique romaine tardive d'Afrique, BAR International series*, 1301 Oxford, 2004, 525 p.
- Bonnet 2002** : C. Bonnet, collab. C. Batigne-Vallet, Céramiques culinaires de la fin du II^e s. au milieu du V^e s. ap. J.-C. de la plaine valentinoise au Tricastin, d'après le mobilier issu des fouilles du TGV Méditerranée, *RAN*, 35, 2002, 321-370.
- Bonnet 2005-2006** : C. Bonnet, Evolution des céramiques de la fin du II^e s. au V^e s. ap. J.-C. dans la Drôme : l'exemple de Bourbousson (Crest) sur le tracé du TGV Méditerranée, *RAN*, 38-39, 2005-2006, 483-506.
- Bonnet et al. 2003** : C. Bonnet, C. Batigne-Vallet, R. Delage, A. Desbat, S. Lemaître, S. Marquié, T. Silvino, Mobilier céramique du III^e siècle à Lyon : Le cas de trois sites de la ville basse : place des Célestins, rue de la République/rue Bellecordière et place Tolozan, *SFÉCAG, Actes du congrès de Saint-Romain-en-Gal*, Marseille, 2003, 145-181.
- Bonnet, Horry 2010** : C. Bonnet, A. Horry, Céramiques de la basse vallée de la Drôme du I^{er} s. av. J.-C. au VI^e s. ap. J.-C. : les sites de Saint-Martin et l'Hortal à Chabrillan (Drôme), *RAN*, 43, 2010, 255-290.
- Bonnet et al., à par.** : C. Bonnet, A. Gilles, C. Batigne-Vallet, P. Conjard-Rethoré, G. Maza, T. Mukaï, T. Silvino, L'approvisionnement en céramiques de *Valentia* (Valence, Drôme) et ses campagnes de la fin du II^e s. au V^e s. ap. J.-C., *RAN*, 45, 2012.

- Brulet et al. 1999** : R. Brulet, R. P. Symonds, F. Vilvorder, *Céramiques engobées et métallescentes gallo-romaines. Actes du colloque organisé à Louvain-la-Neuve le 18 mars 1995*, RCRF Suppl. 8, Oxford, 1999, 410 p.
- Collectif 1989** : *Trésors d'orfèvrerie gallo-romains*, Paris, RMN, 1989, 302 p.
- Collectif 2001** : *Archéologie sur toute la ligne. Les fouilles du TGV-Méditerranée dans la moyenne vallée du Rhône*, Paris, Somogy, 2001, 215 p.
- Collectif 2002** : *Archéologie du TGV Méditerranée, Fiches de synthèses, Antiquité, Moyen-Âge, Époque moderne, t. 3*, Lattes, ARALO, 2002, 602-978 (Coll. M.A.M., 10).
- Courtial 2003** : J.-C. Courtial, Un ensemble céramique particulier à Soyons (Ardèche), *SFECAG, Actes du congrès de Saint-Romain-en-Gal*, Marseille, 2003, 135-143.
- Darton 1972** : A. Darton, La sigillée claire B de la vallée du Rhône, *Revue des Études Ligures*, 38, 2, 137-189.
- Delage, Guillier 1997** : R. Delage, G. Guillier, La céramique confrontée au problème de la datation des niveaux du III^e siècle : quatre exemples manceaux (Sarthe), *SFECAG, Actes du congrès du Mans*, Marseille, 1997, 255-278.
- Desbat 1980** : A. Desbat, *Les céramiques fines rhodaniennes dites sigillées claires B et luisantes*, Thèse de III^e cycle, Lyon III, 1980, 402 p.
- Desbat, Godard 1999** : A. Desbat, C. Godard, La chronologie des céramiques métallescentes : l'exemple de Lyon. In : R. Brulet, R. P. Symonds, F. Vilvorder, *Céramiques engobées et métallescentes gallo-romaines. Actes du colloque organisé à Louvain-la-Neuve le 18 mars 1995*, RCRF Supplementum 8, Oxford, 1999, 377-391.
- Desbat, Leblanc 2001** : A. Desbat, O. Leblanc, Les médaillons d'appliques découverts sur le site de Saint-Romain-en-Gal (Rhône, France), *RCRF Acta*, 37, 2001, 57-67.
- Desbat, Picon 1996** : A. Desbat, M. Picon, Les céramiques métallescentes de Lyon: typologie, chronologie et provenance, *SFECAG, Actes du congrès de Dijon*, Marseille, 1996, 475-490.
- Desbat et al. 2003** : A. Desbat, S. Lemaître, T. Silvino, Les amphores de la Rue des Farges à Lyon : le dépotoir E4, *SFECAG, Actes du congrès de Saint-Romain-en-Gal*, Marseille, 2003, 219-228.
- Desbat 1978** : A. Desbat, La céramique à vernis noir dite « métallescente » de la rue des Farges à Lyon, *Bulletin de Liaison de la DRAH*, 8, 1978.
- Desbat 1981** : A. Desbat, Vases à médaillons d'appliques des fouilles récentes de Lyon, *Figlina*, 5-6, 1980-1981, 5-47 et 167 à 186.
- Desbat 2002** : A. Desbat, L'atelier de sigillée claire B de Saint-Péray, Grimpeloup (Ardèche), *SFECAG, Actes du congrès de Bayeux*, Marseille, 2002, 387-400.
- Desbat 2003** : A. Desbat, Les médaillons d'applique de l'atelier de Saint-Péray-Grimpeloup (Ardèche), *SFECAG, Actes du congrès de Saint-Romain-en-Gal*, Marseille, 2003, 647-660.
- Doray 1994** : I. Doray, Les sigillées gauloises du Cours Pourtales à Orange, *SFECAG, Actes du congrès de Millau*, Marseille, 1994, 133-141.
- Drouvot 2003** : N. Drouvot, Retour sur un vaisselier du III^e siècle mis au jour à Tourdan, *SFECAG, Actes du congrès de Saint-Romain-en-Gal*, Marseille, 2003, 53-70.
- Godard 1995** : C. Godard, Quatre niveaux d'abandon de la ville de Vienne (Isère): Éléments pour la chronologie des céramiques de la fin du II^e siècle et du III^e siècle après J.-C., *SFECAG, Actes du congrès de Rouen*, Marseille, 1995, 285-322.
- Goudineau, Gras 1978** : Ch. Goudineau, R. Gras, La céramique grise gallo-romaine, note complémentaire, *RAN*, 11, 1978, 195-212.
- Hayes 1972** : J. W. Hayes, *Late Roman Pottery*, London, British School at Rome, 1972, xxvii-477 p.
- Houix 2006** : B. Houix, Quelques ensembles de mobiliers céramiques du II^e siècle apr. J.-C. sur le site des Terriers à Villevieille (Gard), *SFECAG, Actes du congrès de Pézenas*, Marseille, 2006, 57-90.
- Leblanc 1994** : O. Leblanc, La sigillée gauloise à Saint-Romain-en-Gal, *SFECAG, Actes du congrès de Millau*, Marseille, 1994, 133-141.
- Leblanc 2003** : O. Leblanc, Contextes des II^e et III^e s. sur le site de Saint-Romain-en-Gal, *SFECAG, Actes du congrès de Saint-Romain-en-Gal*, Marseille, 2003, 21-51.
- Lemaître 1997** : S. Lemaître, L'amphore de type Agora F65/66, dite 'mono-ansée' : essai de synthèse à partir d'exemplaires lyonnais, *SFECAG, Actes du congrès du Mans*, Marseille, 1997, 311-319.
- Lemaître 2000** : S. Lemaître, Les importations d'amphores de Méditerranée orientale à Lyon au III^e s. ap. J.-C., *RCRF Acta*, 36, Abingdon, 2000, 467-476.
- Marquié 2000** : S. Marquié, Les médaillons d'applique rhodaniens de la place des Célestins à Lyon, *RAE*, 50, 1999-2000, 239-292.
- Martin-Kilcher 1987** : S. Martin-Kilcher, *Die römischen Amphoren aus Augst und Kaiseraugst, Ein Beitrag zur römischen Handels und Kulturgeschichte*, vol.1, die südspanischen Ölamphoren (Gruppe I), Augst, 1987, 311 p. (Coll. Forschungen in Augst 7/1).
- Martin-Kilcher 2003** : S. Martin-Kilcher, Dépôts en milieu urbain et amphores: évacuation organisée – réutilisation – déchets. In : P. Ballet, P. Cordier, N. Dieudonné-Glad dir., *La ville et ses déchets dans le monde romain : rebuts et recyclages. Actes du colloque de Poitiers, 19-21 Septembre 2002*, Montagnac, 2003, 231-242.
- Maza, Silvino 2011** : G. Maza, T. Silvino, Les origines de la colonie de Valence (Drôme) : définition des faciès céramiques de la seconde moitié du I^{er} siècle avant J.-C.

à partir de la fouille de l'angle des rues d'Arménie et Bouffier, *SFECAG, Actes du Congrès d'Arles*, Marseille, 2011, p. 467-495.

Meffre, Raynaud 1993a : J.-Cl. Meffre, Cl. Raynaud, Céramique commune oxydante micacée. In : M. Py dir., *DICOCER. Dictionnaire des céramiques antiques (VII^{ème} s. av. n. è. – VII^{ème} s. de n. è.) en Méditerranée nord-occidentale (Provence, Languedoc, Ampurdan)*, Lattara, 6, Lattes, 1993, 367-369.

Meffre, Raynaud 1993b : J.-Cl. Meffre, Cl. Raynaud, Céramique commune kaolinitique. In : M. Py dir., *DICOCER. Dictionnaire des céramiques antiques (VII^{ème} s. av. n. è. – VII^{ème} s. de n. è.) en Méditerranée nord-occidentale (Provence, Languedoc, Ampurdan)*, Lattara, 6, Lattes, 1993, 488-499.

Navarre 1995 : N. Navarre, Le matériel sigillé du niveau d'abandon de la Rue des Farges à Lyon (Rhône): 200-230 après J.-C., *SFECAG, Actes du congrès de Rouen*, Marseille, 1995, 323-339.

Planchon et al. 2010 : J. Planchon, M. Bois, P. Conjard-Réthoré, *Carte archéologique de la Gaule, La Drôme*, 26, Paris, 2010, 783 p.

Piton 1988 : J. Piton, Étude comparative entre les importations africaines et les productions de la vallée du Rhône, Fin III^e - Début IV^e s., *SFECAG, Actes du congrès d'Orange*, Marseille, 1988, 81-90.

Raynaud 1986 : Cl. Raynaud, Céramiques du début du III^e siècle dans le quartier bas d'*Ambrussum* (Villetelle, Hérault), *Figlina*, 7, 1986, 51-64.

Raynaud 1990 : Cl. Raynaud dir., *Le village gallo-romain et médiéval de Lunel Viel (Hérault), La fouille du quartier Ouest (1981-1983)*, Paris, 1990, 353 p.

Raynaud 1993 : Cl. Raynaud, Céramique commune à engobe micacé. In : M. Py dir., *DICOCER. Dictionnaire des céramiques antiques (VI^{ème} s. av. n. è. – VII^{ème} s. de n. è.) en Méditerranée nord-occidentale (Provence, Languedoc, Ampurdan)*, Lattara, 6, Lattes, 1993, 340-342.

Silvino 2001 : T. Silvino, Les importations d'amphores à huile de Bétique à Lyon du I^{er} siècle av. J.-C. au III^e siècle apr. J.-C. Étude préliminaire, *SFECAG, Actes du congrès de Lille-Bavay*, Marseille, 2001, 331-346.

Silvino 2007 : T. Silvino, Lyon. La fouille du Parc Saint-Georges : le mobilier céramique de l'Antiquité tardive, *RAE*, 56, 2007, 187-230.

Silvino et al. 2007 : T. Silvino, C. Hänni, C. Maudet, M. Dufraisse, Lyon, Saint-Georges : identification et origine de résidus organiques contenus dans les céramiques antiques. In : M. Bonifay, J.-C. Tréglià éd., *Actes du congrès « Late Roman Coarse Wares 2 : Cooking wares and amphorae in the Mediterranean »*, Aix-en-Provence, 13-16 avril 2005, B.A.R., *Int. Series*, 1662-i, 2007, 305-311.

Silvino et al. 2011 : T. Silvino, G. Maza, P. Faure, N. Tran, avec la coll. de T. Argant, Les origines de la colonie romaine de Valence (Drôme), *Gallia*, 68, 2, 2011, 109-154.

Symonds 1992 : R. P. Symonds, *Rhenish Wares. Fine Dark Coloured Pottery from Gaul and Germany*, Oxford, 1992, 174 p.

Thollard 1988 : P. Thollard, La place des productions régionales dans le mobilier de la couche d'abandon du site du Mas des Thermes à Orange (Vaucluse), *SFECAG, Actes du congrès d'Orange*, Marseille, 1988, 53-60.

Wuilleumier, Audin 1952 : P. Wuilleumier, A. Audin, *Les médaillons d'applique gallo-romains de la vallée du Rhône*, Belles Lettres, Paris, 1952, 188 p.

- Rapports de fouille et mémoires inédits :

Argant 2008 : T. Argant dir., *Mauboule - Le champ du Pont (Valence, Drôme)*, Rapport final d'opération d'archéologie préventive, SRA Rhône-Alpes, Vol. 1, 282 p.

Barberan 1997 : S. Barberan, Les mobiliers archéologiques : gestion, chronologie du site et essai d'une approche évolutive de la céramique. In : H. Pomarède, collab. O. Maufras, H. Petitot, *La Ramière – Roc de Peillet (Roquemaure, Gard), L'espace agraire et les établissements ruraux gallo-romains. L'établissement moderne du Roc de Peillet. Archéologie rurale sur la rive droite du Rhône*, Document final de Synthèse, Avril 1997, t. 1/4, 157-216.

Batigne-Vallet 2006 : C. Batigne-Vallet dir., A.C.R. *Les céramiques communes d'époque romaine en Rhône-Alpes (I^{er} s. avant J.-C. – I^{er} s. après J.-C.) : morphologie, techniques et diffusion*, Rapport de fin de 2^e année d'exercice, 2006.

Desbat, Roux 1990-1992 : A. Desbat, I. Roux, L'atelier de Saint-Péray Grimpeloup. In : A. Desbat et al., *Programme collectif de recherche H 13*, Sous-direction de l'Archéologie, rapport 1990/1992, 102-110.

Dumas 1994 : I. Dumas, *Contribution à l'étude de la céramique oxydante micacée en moyenne vallée du Rhône pour la période I^{er} siècle-VI siècle de notre ère*, mémoire de Maîtrise, Université Lyon II.

Gilles 2009 : A. Gilles, *Charmes-sur-Rhône et sa proche région : analyse et premiers regards sur les campagnes de Valence durant l'Antiquité*, mémoire de Master 1, Université Lyon II, 2009, 81 p.

Gilles 2010 : A. Gilles, *La céramique de deux sites de Valence (Drôme) : Salle des fêtes et Maninet : Consommation, faciès, gestion et utilisation des récipients céramiques dans la plaine de Valence (2^e moitié I^{er} s. – III^e s. apr. J.-C.)*, mémoire de Master II, Université Lyon 2, 2010, 2 vol., 149 p. et 41 pl.

Hecker 2000 : S. Hecker, *Étude de la céramique antique des fouilles du Baptistère de Valence (Drôme)*, Mémoire de maîtrise sous la direction de J.-Cl. Béal, 1999/2000, 202 p.

Réthoré 1988 : P. Réthoré, *Valence : Salles des fêtes*, Rapport de Fouilles, S.R.A. Rhône Alpes, 1988, 42 p.

Roux 1991 : I. Roux, *La céramique commune de l'atelier de « Grimpeloup » (07, St-Péray), III^e siècle*, Mémoire de maîtrise. Lyon II., 1991, 155 p.

- Silvino 2009** : T. Silvino dir., collab. C. Argant, *Valence – Angle rue d’Arménie et rue Bouffier*, Rapport de fouille préventive, SRA Rhône-Alpes, 2009, 328 p.
- Tyers 1993a** : P. A. Tyers, *Early pottery from Valence-Préfecture (Drôme)*, Document final de synthèse, SRA, Rhône-Alpes, 1993
- Tyers 1993b** : P. A. Tyers, Valence-Maninet : Report on the roman ceramics. In : F. Vaireaux, *Contournement routier de Valence (Drôme) : Habitat gallo-romain de Maninet*, Rapport archéologique, 1993, S.R.A. Rhône-Alpes, 1993,11 p.
- Vaireaux 1993** : F. Vaireaux, *Contournement routier de Valence (Drôme) : Habitat gallo-romain de Maninet*, Rapport archéologique, 1993, S.R.A. Rhône-Alpes, 1993.
- Vermeulen et al. 2007** : C. Vermeulen et al., *Charmes-sur-Rhône (07) «Les Ménafauries»*, 2006, S.R.A. Rhône Alpes.

Deux ensembles de mobiliers tardo-antiques (V^e s.) de l'établissement rural de la Reille à Montbazin (Hérault)

Guillaume Duperron*, Ronan Bourgaut**, Claire Leger***
avec la collaboration de Marie-Laure Berdeaux-le Brazidec**** et Samuel Longepierre*****

1. Introduction

L'établissement rural antique de la Reille a fait l'objet, durant l'hiver 2008-2009, d'une fouille exhaustive, dans le cadre d'une opération préventive préalable à l'aménagement d'une zone d'activité économique, sous la direction de R. Bourgaut (Bourgaut 2010). Il est situé à moins de 3 km au sud de l'agglomération antique de *Forum Domitii* (Montbazin) et par conséquent de la *Via*

Domitia qui traverse cette dernière. Il se trouve également à près de 4 km à vol d'oiseau du nord de l'étang de Thau. Son environnement est donc particulièrement propice au développement agricole, à l'exploitation des ressources naturelles et à la commercialisation de ses productions. Le site est implanté sur un petit plateau miocène dominant le ruisseau de Reylha, au pied de la colline de Puech Gayes. Ce plateau est entaillé par le passage d'un petit vallon naturel qui permet l'écoulement des eaux de ruissellement.

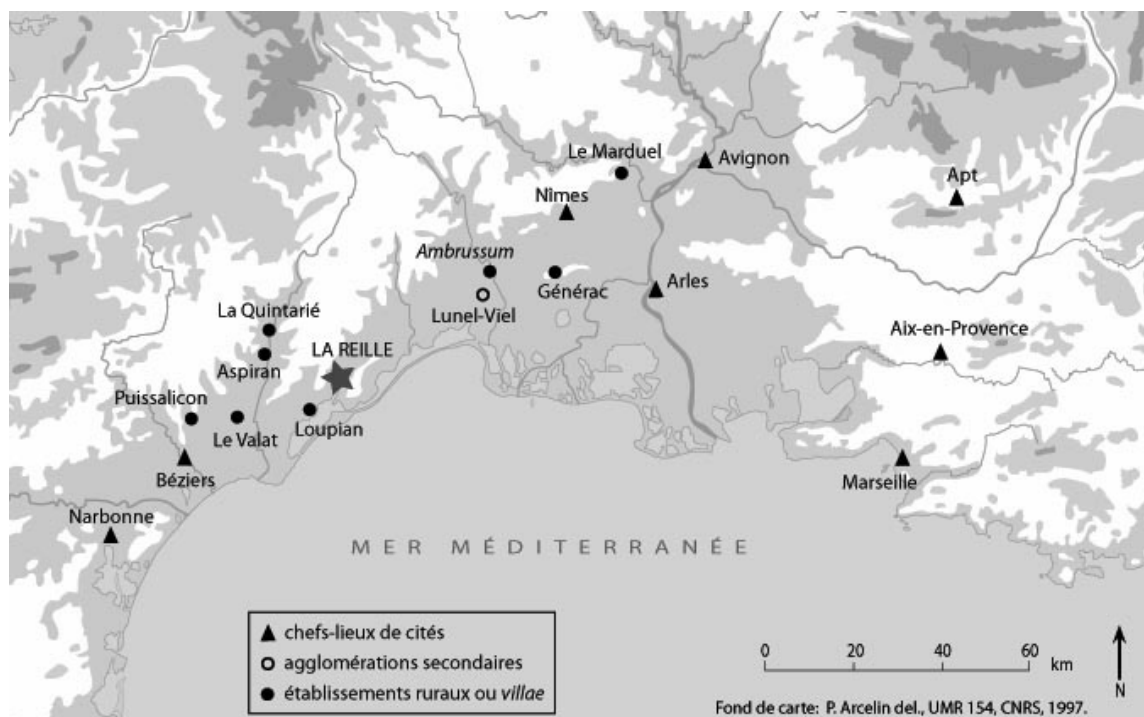


Fig. 1 – Localisation de l'établissement de la Reille et des sites mentionnés en Gaule méridionale.

* Doctorant contractuel à l'Université Paul Valéry - Montpellier III / CNRS - UMR 5140 Archéologie des Sociétés Méditerranéennes, équipe « Techniques, Productions, Consommation et Commerce » (TP2C). E-mail : guillaume.duperron@etu.univ-montp3.fr

** Responsable de la fouille de la Reille, archéologue territorial au Service Archéologie et Patrimoine de la Communauté de Communes Nord du Bassin de Thau (CCNBT), chercheur associé au CNRS - UMR 5140 Archéologie des Sociétés Méditerranéennes. E-mail : ronan.bourgaut@ccnbt.fr

*** Centre archéologique européen du Mont-Beuvray, chercheur associée à l'UMR 5140 Archéologie des Sociétés Méditerranéennes, équipe TP2C. E-mail : claire.leger@wanadoo.fr

**** Archéologue numismate, chercheur associée au CNRS / UMR 5140 de Lattes, équipe TP2C

***** Post-doctorant à l'UMR 5140 de Lattes, équipe TP2C

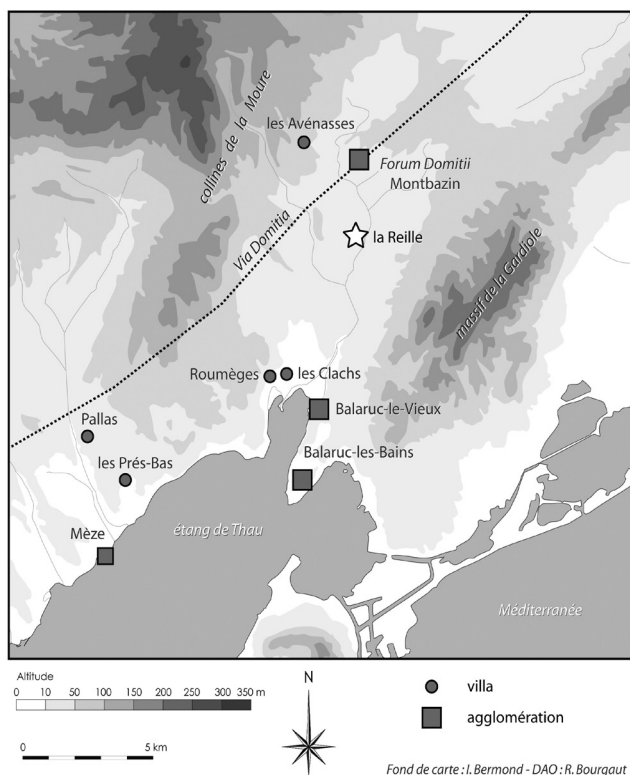


Fig. 2 – Localisation de l'établissement de la Reille dans le contexte archéologique local.

L'étude de cet établissement a porté sur une superficie de plus d'un hectare et a duré quatre mois. Un bâtiment, dont la plus grande extension a été conservée sur près de 1500 m², a été exhaustivement dégagé et son proche environnement, où se côtoient et se succèdent dans le temps vignobles, haies, limites parcellaires et chemin d'accès, a pu être finement appréhendé. En dépit du très fort degré d'arasement des vestiges, le recoupement des informations livrées par les structures encore visibles et des données matérielles relativement abondantes a permis de restituer l'histoire du site qui se développe durant toute l'époque romaine.

La fouille a tout d'abord révélé une mise en culture du terroir de la Reille dès le I^{er} s. av. J.-C., marquée par la présence de fosses de plantation et l'aménagement d'un chemin bordé de fossés, destiné à la desserte des parcelles agricoles. Par la suite, vers le milieu du I^{er} s. ap. J.-C., un chai d'environ 200 m², pouvant accueillir une soixantaine de *dolia* au minimum, est construit. La cour, qui se développe à l'est du bâtiment, est desservie par le chemin dont la chaussée est désormais constituée d'un solide radier. L'approvisionnement en eau est assuré grâce à un puits creusé dans cette cour. Un système d'évacuation et de drains canalisait les eaux usées ou de ruissellement à l'extérieur de l'établissement vers la petite dépression située immédiatement au sud-ouest des bâtiments. Cette zone a par ailleurs servi de dépotoir domestique durant la première partie de l'occupation du site. A cette époque, l'abondance des amphores Gauloise 1 indique sans équivoque l'existence d'une viticulture déjà bien établie, également perceptible par la présence d'un chai de grandes

capacités et d'un vignoble étendu. La vigne est en effet cultivée sur de grandes superficies : les traces de plantations ont été mises au jour sur près d'un hectare au nord du site et sur environ 3000 m² au sud.

Durant le dernier quart du I^{er} s. ap. J.-C., le domaine est remanié : le chai initial est entièrement remblayé et remplacé par de nouvelles batteries de *dolia*. On trouve au nord-est du bâtiment une cuve maçonnée d'un volume initial d'au moins 7 m³. Le pressoir, sans doute voisin de celle-ci, n'a pas été conservé. L'espace d'environ 450 m² qui se développe à l'est, dans lequel ont été mises au jour de nombreuses fosses circulaires, pourrait être interprété comme une extension du chai. Le bâtiment forme alors un L, séparé de la cour par une probable galerie : la base en calcaire d'une colonne découverte dans des niveaux d'abandon plus tardifs pourrait en provenir. A cette extension du chai correspond un vignoble bien identifié constitué d'*alvei* orientés quasiment au nord, tant sur l'emprise de la fouille sur plus d'un hectare, que sur celle du diagnostic, cumulés sur près de 10 hectares au moins. Ces surfaces considérables, faisant écho au triplement des dimensions du chai, indiquent une forte augmentation de la production vinicole. Cette évolution s'inscrit tout à fait dans le contexte régional, marqué par le développement de la viticulture de rapport à partir de l'époque augustéenne et par l'accélération de ce phénomène à l'époque flavienne (Mauné 2009 et 2010). Dans le courant du II^e s., le bâtiment d'axe nord-sud est cloisonné en son centre par deux murs de faible largeur qui permettent la mise en place d'un radier, probable fondation d'une installation de pressurage, comme pourrait le confirmer la création immédiatement au nord de cette dernière d'un deuxième bassin de recueil du moût.



Fig. 3 – Vue aérienne du chai en cours de fouille.

A partir du III^e s., l'évolution de l'établissement devient difficile à percevoir, en raison de la très forte troncature des niveaux archéologiques de cette période. On peut toutefois affirmer que c'est au cours de ce siècle que les *dolia* sont récupérés, tandis qu'un bâtiment en matériaux périssables – correspondant peut-être à une annexe agricole (grenier ?) – est détruit. L'occupation perdure ensuite au cours du IV^e s., comme l'atteste la présence erratique de



Fig. 4 – Plan général du site. 1 : bâtiment vinicole - 2 : chemin d'accès - 3 : cour - 4 : puits - 5 : grenier - 6 : dépotoir - 7 : pâture - 8 : paléo-vallon - 9 : vignobles - 10 : haie - 11 : inhumation (DAO : R. Bourgaud, A. Duny, G. Duperron).

mobiliers de cette époque, mais l'on ne saurait en préciser la forme ni la fonction précise. En revanche, les abondantes données matérielles livrées par la fouille des niveaux liés à

l'abandon du site dans la première moitié du V^e s. apportent de nombreuses informations sur la vie des habitants de cet établissement rural durant l'Antiquité tardive.

II. Etude des mobiliers

1. Protocole d'étude

Cette étude porte sur deux ensembles de mobiliers tardo-antiques, le premier provenant des niveaux marquant l'abandon et le démantèlement du bâtiment vinicole, le second issu du comblement, définitif et volontaire, du puits. La diversité du mobilier livré par ces deux contextes a nécessité l'intervention de plusieurs spécialistes : Claire Leger a réalisé l'étude et le dessin de l'ensemble de l'*instrumentum*¹, Ronan Bourgaut celle de la vaisselle en verre² et Samuel Longepierre celle de la meule. En outre, Marie-Laure Berdeaux-le Brazidec a pris en charge l'identification et l'étude des monnaies. Enfin, l'étude de la céramique a été confiée à Guillaume Duperron³. Pour cette catégorie de mobilier, le nombre minimum d'individus a été calculé à l'aide de tous les fragments caractéristiques, après collage ou appariement des bords et des fonds. Un tableau de comptage indiquant le nombre de tessons, d'éléments de forme et le nombre minimal d'individus a été réalisé pour chacun des contextes présentés. Conformément aux recommandations de la table-ronde de Bibracte, le mobilier dont la résidualité ne fait aucun doute a été exclu des tableaux de comptage (Protocole Beuvray 1998, XII). Les vases ont ensuite été classés dans les catégories céramiques définies par le *Dicocer* (Py dir. 1993). Sauf mention contraire, ce sont les typologies proposées dans cet ouvrage qui ont été utilisées. En outre, la quasi-totalité des formes identifiables a été dessinée.

2. L'ensemble 1 : les niveaux d'abandon du bâtiment vinicole (premier quart du V^e s.)

Le premier ensemble regroupe les niveaux liés à l'abandon du chai vinicole. A l'intérieur de celui-ci, plusieurs fosses, dont le creusement entraîne l'épierrement d'une partie des murs du bâtiment, sont mises en place. Leur comblement comprenait de la céramique en quantité relativement importante, de nombreux éléments d'architecture (tuiles, blocs taillés, fragment de colonne), ainsi que plusieurs objets en fer et un fragment de meule rotative en calcaire froid. On peut donc interpréter ces fosses comme des dépotoirs. A la même époque, la cuve vinicole est également utilisée comme dépotoir, ce qui entraîne son comblement complet. Enfin, durant cette dernière phase d'occupation, le pressoir est arasé et un remblai assez riche en mobilier est mis en place sur le radier de cette structure.

¹ Nous remercions vivement M. Feugère pour son aide lors de cette étude ainsi que pour sa relecture.

² L'étude de la verrerie a bénéficié des précieux conseils de S. Raux (INRAP) que nous remercions chaleureusement.

³ Nous tenons à remercier M. Bonifay pour ses renseignements concernant le mobilier africain, ainsi que C. Pellecier et S. Mauné pour leur relecture attentive de cette étude.

2.1. Le mobilier céramique

Les niveaux d'abandon du chai ont livré 754 fragments de céramique. On constate tout d'abord la présence de quelques tessons appartenant à des productions du Haut Empire et qui apparaissent donc ici en position résiduelle. Parmi la vaisselle de table, il s'agit des sigillées italique, sud-gauloise et africaine A, tandis que dans la catégorie des céramiques communes la totalité des vases en pâte calcaire (CL-REC) est résiduelle. Ceux-ci correspondent en effet uniquement à des formes datées du Haut-Empire, à savoir deux exemplaires du mortier 19b, un couvercle 16b et deux bords de cruches correspondant aux types 2c et 3j (Py 1993). En outre, deux fragments, dont un bord d'urne A1, appartiennent aux productions de céramique « Brune Orangée Biterroise » des II^e et III^e s. (Mauné, Lescure 2008). Enfin, parmi les amphores, les productions régionales, représentées par un col de Gauloise 4 et une anse de Gauloise 1, apparaissent également en position résiduelle. Par conséquent, ces différentes catégories de mobilier ne seront pas prises en compte dans l'étude, afin d'appréhender le plus précisément possible la consommation des habitants du site à la fin de l'Antiquité.

L'ensemble 1 correspond donc à 84 individus non résiduels (**fig. 5**). Les céramiques communes dominent ce lot où elles constituent plus de la moitié des objets (59 %). Les céramiques fines sont également bien représentées avec plus du tiers des vases (36 %), alors que les amphores sont faiblement attestées avec seulement sept individus.

2.1.1. Les céramiques fines

On observe premièrement que les productions régionales de céramiques fines à pâte calcaire dominent très nettement au sein de la vaisselle de table, puisqu'elles fournissent près des deux tiers des vases de cette catégorie. Les productions rhodaniennes de sigillées Claire B et Luisante sont également bien représentées, puisqu'elles constituent près d'un quart de la vaisselle fine. Enfin, les importations africaines sont plus faiblement attestées, avec 13 % des individus de cette catégorie.

- les sigillées tardives régionales (fig. 8 et 9)

Nous avons choisi de regrouper sous l'appellation « sigillées tardives » les catégories « D-S-P » et « CL-ENG » du *Dicocer* (Py dir. 1993). Il existe en effet de fortes affinités technologiques et typologiques entre ces deux catégories (Raynaud 1993a, 198), et lors de l'étude, il ne nous a pas semblé possible de les distinguer pour les fragments non caractéristiques (élément de forme ou décor). Il s'agit dans les deux cas de céramiques à pâte calcaire, portant un vernis argileux non grésé et cuites en mode A ou B. L'appellation « sigillée tardive » a été récemment utilisée par M. Picon pour désigner la vaisselle de table présentant de telles caractéristiques techniques produite à la Graufesenque à partir du II^e s. (Picon 2002, 154-155), et nous suggérons de l'étendre à l'ensemble des productions de ce type, qui jouent un rôle prépondérant dans les contextes de l'Antiquité tardive.

Deux ensembles de mobiliers tardo-antiques à Montbazin

Catégorie	NR	B	F	A	P	NMI	% classe	% général
Vaisselle fines								
Sigillée tardive mode A	37	10		1	25	10	34	12
Sigillée tardive mode B	36	9	4		20	9	30	11
Sigillée claire B / Luisante	33	6	3		24	7	23	8
Sigillée africaine C	15	1	3		11	3	10	4
Sigillée africaine D	6	1	1		4	1	3	1
Totaux	127	27	11	1	84	30	100	36
Vaisselle communes								
Pisolithes oxydante	185	23	10		152	23	47	27
Kaolinitique	11	5	1		6	5	10	6
Sableuse oxydante	48	2	1		45	2	4	3
Sableuse réductrice	93	10	4	1	77	10	21	12
Modelée	23	9	1		13	9	18	11
Totaux	360	49	17	1	293	49	100	59
Amphores								
Africaines	37	1		1	35	2	40	2
Orientales	5			2	3	2	40	2
Hispaniques	9				9	1	20	1
Totaux	51	1		3	47	5	100	5
Totaux généraux	538	77	28	5	424	84		100

Fig. 5 – Montbazin - La Reille. Tableau de comptage des céramiques de l'ensemble 1.

En effet, la distinction que l'on effectue généralement s'appuie non sur des critères techniques, mais sur la présence sur certaines formes de céramique à pâte calcaire engobée de décors imprimés au poinçon⁴. On classe alors ces vases décorés dans la catégorie « D-S-P », tandis que les fragments lisses seront attribués aux « CL-ENG ». Une telle distinction nous semble problématique. En effet, la présence ou l'absence d'un décor ne constitue pas un critère suffisant pour dissocier en deux catégories des objets possédant les mêmes caractéristiques techniques. D'autre part, cette séparation ne se justifie pas non plus d'un point de vue fonctionnel, puisque dans les deux cas il s'agit d'une vaisselle de service, dont le répertoire se compose essentiellement de bols/coupes, d'assiettes/plats et de cruches. En outre, les études conduites sur les centres de production de céramiques de l'Antiquité tardive ont démontré que les vases décorés et les vases lisses

sont produits dans les mêmes ateliers, aux côtés d'autres céramiques (vaisselle culinaire à pâte sableuse, lampes à huile). Le regroupement de l'ensemble de la vaisselle fine à pâte calcaire engobée, décorée ou non, a d'ailleurs été réalisé lors de la récente étude du mobilier livré par la fouille de l'atelier de la Quintarié à Clermont-l'Hérault, daté du V^e s. (Pomarèdes *et al.* 2005, 129). En Languedoc oriental, l'atelier de Reculan à Générac (Gard) a également produit à cette époque⁵, avec la même argile calcaire, des vases décorés (bols, plats et cruches) et des vases lisses (plats, bols, mortiers, cruches, urnes), ces derniers étant largement plus nombreux (Raynaud 1982, 355). On retiendra donc que les deux seuls ateliers de potiers languedociens datés du V^e s. qui ont pu faire jusqu'à présent l'objet d'une étude produisent conjointement de la vaisselle de table à pâte calcaire décorée et lisse.

Pour ces différentes raisons, il nous a semblé préférable de regrouper en une seule catégorie l'ensemble des productions régionales de vaisselle fine des deux contextes étudiés, la présence de décor sur certains vases ne constituant pas un élément permettant de les dissocier en deux catégories, d'autant que l'on sait désormais que les vases décorés et ceux dépourvus de décor étaient produits dans les mêmes ateliers. Nous avons donc adopté la dénomination de « sigillée tardive de mode A et B », reposant uniquement sur des critères techniques, afin de regrouper l'ensemble des productions languedociennes de vaisselle de table à pâte calcaire et vernis argileux non grèsé, décorées ou non.

⁴ La pratique du décor imprimé au poinçon débute en Languedoc oriental vers le troisième quart du IV^e s. (Raynaud 1990, 294 ; Raynaud 2007b, 245), sans doute sous l'influence des décors imprimés sur les sigillées africaines D (Rigoir 1997 ; Rivet 2001, fig. 21). Elle s'accompagne semble-t-il de la mise en place d'un nouveau répertoire typologique, comprenant des formes nouvelles – telles que le plat à marli Rig. 1, le bol à marli Rig. 3, les bols carénés Rig. 15 et 18 – mais également un grand nombre des formes issues du répertoire languedocien, par exemple les bols CL-ENG B2a / Rig. 6, B6 / Rig. 16, etc. En revanche, le manque de données sur le IV^e s. en Languedoc central et occidental ne permet malheureusement pas encore de préciser la situation dans ces régions à cette époque.

⁵ Sur la chronologie de ce site, voir désormais Bonifay 2004, 461.

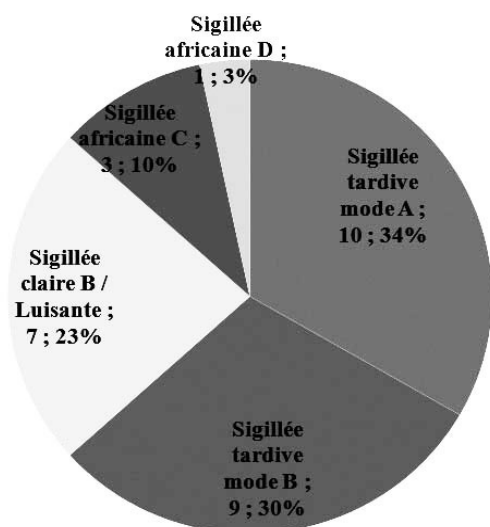


Fig. 6 – Montbazin - La Reille. Ensemble 1. Répartition des catégories de céramiques fines non résiduelles (en NMI).

Parmi les céramiques de cette catégorie, on constate que la post-cuisson oxydante (cuisson en mode A) a été utilisée pour plus de la moitié des vases. Le répertoire des formes est nettement dominé par les bols. On note tout d'abord la présence de trois bols carénés correspondant au type Rig. 16 ou CL-ENG B6 (fig. 8, n° 1 à 3). Celui-ci apparaît dans le courant du III^e s. (Raynaud 1993, 200) et est fréquemment attesté en Languedoc durant le siècle suivant (Raynaud 1990, 243 ; Rigoir 1991, 207-210 ; Rigoir 2006, 259 ; Sanchez 2006, 200). Il est ensuite intégré au

répertoire des ateliers de « DS.P. » (Pomarèdes *et al.* 2005, 144 ; Rigoir 1991, 207-210 ; Sanchez 2006, 204). De fait, la qualité de la pâte et de l'engobe des exemplaires de la Reille est identique à celle des autres vases attribuables à la catégorie « DS.P. ». Ils se distinguent seulement par l'absence d'engobe sur la surface interne. Cependant, selon Y. Rigoir, « l'aspect général [de ces vases] ne peut être distingué [de celui] des DS.P. » (Rigoir 1991, 210). Deux autres bols correspondent au type Rig. 18 (fig. 8, n° 4 et 5) et présentent « le profil typique de cette forme dans la production languedocienne » (*Ibid.*, 139). Un dernier vase caréné appartient au type Rig. 15 (fig. 8, n° 6). Enfin, deux bols se rattachant à la typologie des « pâtes claires engobées » sont également présents. Le premier correspond au type CL-ENG B10 (fig. 8, n° 7), daté de la première moitié du V^e s. (Raynaud 1993a, 200). Le deuxième bord est très mal conservé mais peut être attribué au type CL-ENG B3 ou B7. Les autres formes sont très peu nombreuses, puisqu'elles se limitent à une petite urne équipée d'un bord déversé quadrangulaire (fig. 8, n° 8) correspondant au type Quint. 2 var. (Pomarèdes *et al.* 2005, 149) et à un plat Rig. 8 (fig. 8, n° 9).

Les productions régionales à post-cuisson réductrice (cuisson en mode B) fournissent également une majorité de bols, attestés par deux exemplaires du type Rig. 16 (fig. 9, n° 1 et 2) et quatre du type Rig. 18 (fig. 9, n° 3 à 5). Le répertoire est complété par une urne Quint. 2 (fig. 9, n° 6) (*Ibid.*, 149) et par un bord de cruche, qu'il convient peut-être de rapprocher de la forme Quint. 1 (fig. 9, n° 7) (*Ibid.*, 149). Enfin, un petit fragment de marli atteste la présence d'une forme ouverte, dont le type n'a pu être précisé (Rig. 1 ou 3 ?).

Catégorie	Forme	Type	NMI	Planches
Sigillée tardive mode A	Bol	Rig. 16	3	fig. 8, n° 1 à 3
		Rig. 18	2	fig. 8, n° 4 et 5
		Rig. 15	1	fig. 8, n° 6
		CL-ENG B3 ou B7	1	
		CL-ENG B10	1	fig. 8, n° 7
	Urne	Quint. 2 var.	1	fig. 8, n° 8
Plat	Rig. 8	1	fig. 8, n° 9	
Sigillée tardive mode B	Bol	Rig. 16	2	fig. 9, n° 1 et 2
		Rig. 18	4	fig. 9, n° 3 à 5
	Urne	Quint. 2	1	fig. 9, n° 6
	Cruche	Quint 1 ?	1	fig. 9, n° 7
Indét.	Indét.	1		
Sigillée Claire B / Luisante	Coupe	Pernon 36	1	fig. 10, n° 1
		Pernon 37	2	fig. 10, n° 2 et 3
	Bol	Lamb. 3	1	fig. 10, n° 4
	Urne	Desb. 64	1	fig. 10, n° 5
	Indét.	Indét.	2	
Sigillée Africaine C	Plat	Hayes 50	3	
Sigillée Africaine D	Plat	Hayes 61 ?	1	

Fig. 7 – Montbazin - La Reille. Ensemble 1. Inventaire typologique des céramiques fines.

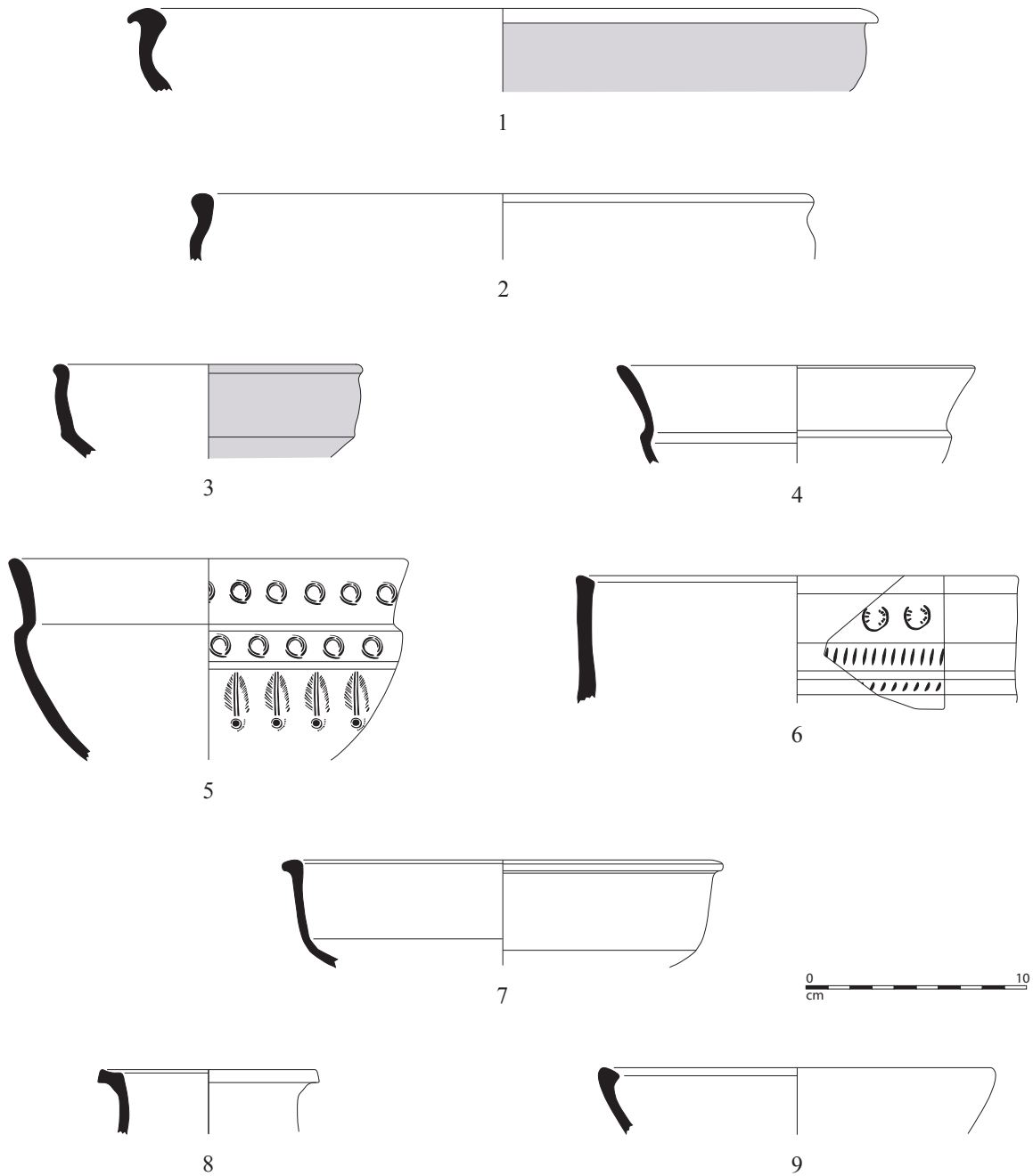


Fig. 8 – Montbazin - La Reille. Ensemble 1. Sigillées tardives de mode A. Ech. 1/3. Dessin et DAO : G. Duperron.

- les sigillées Claire B et Luisante (fig. 10)

La sigillée Luisante (Pernon 1990) est plus faiblement attestée, avec une forme Pernon 36 (fig. 10, n° 1) et deux coupes Pernon 37 (fig. 10, n° 2 et 3), ainsi qu'un bol Lamb. 3 (fig. 10, n° 4). Un cinquième individu, très fragmentaire, n'a pu être identifié. Le n° 5 est à rapprocher de la forme Desb. 64 en Claire B. Enfin, une forme fermée, très mal conservée, appartient également aux productions rhodaniennes de Claire B.

- les sigillées africaines

La sigillée africaine C est représentée par un bord de plat Hayes 50A, produit à partir des années 230/240 (Hayes 1972, 73), ainsi que par trois fragments de fonds appartenant à des individus différents et qui paraissent tous appartenir également au type Hayes 50. La sigillée africaine D est quant à elle très faiblement attestée, avec seulement six fragments parmi lesquels on trouve un bord très mal conservé, appartenant probablement à un plat Hayes 61.

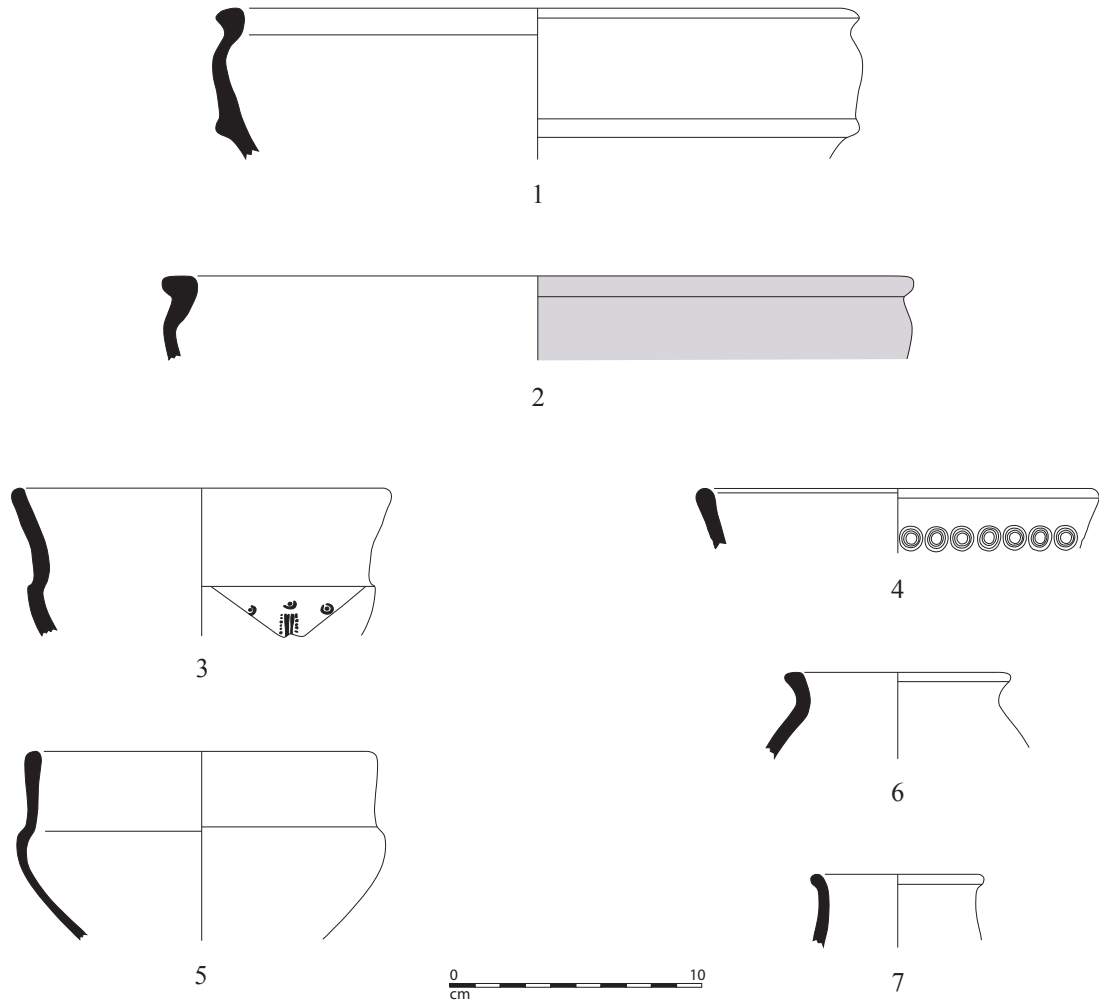


Fig. 9 – Montbazin - La Reille. Ensemble 1. Sigillées tardives de mode B. Ech. 1/3. Dessin et DAO : G. Duperron.

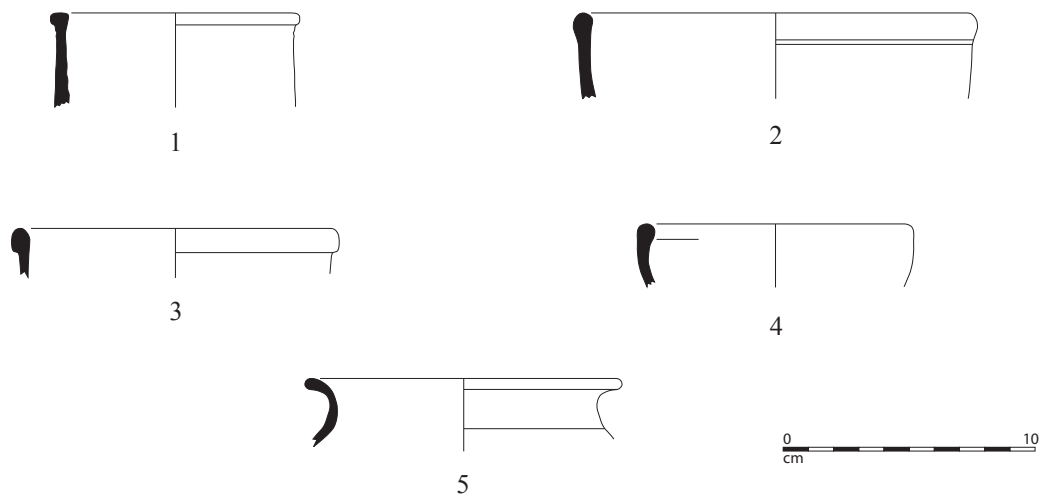


Fig. 10 – Montbazin - La Reille. Ensemble 1. Sigillée Luisante (n° 1 à 4) et Claire B (n° 5). Ech. 1/3. Dessin et DAO : G. Duperron.

2.1.2. Les céramiques communes

On constate que près de la moitié de la vaisselle commune est constituée par les céramiques à pisolithes de la région de Nîmes. Les céramiques à pâte sableuse sont également bien représentées, avec un quart des vases de cette catégorie. On observe également une forte représentation des céramiques modelées (18 %). Enfin, les céramiques à pâte kaolinitique sont également attestées, avec 10 % des communes.

- La céramique à pisolithes (fig. 13)

La céramique à pisolithes (Raynaud, Elie 2006) est uniquement représentée par des productions à post-cuisson oxydante (cuisson en mode A). Les urnes sont peu nombreuses, avec seulement deux individus correspondant aux types A11 (fig. 13, n° 1) et A17 (non ill.). En revanche, les marmites sont très bien attestées (9 ex.). Les variantes représentées correspondent aux types B5a (fig. 13, n° 2), B5c (fig. 13, n° 3 à 7) et B5f (fig. 13, n° 8 et 9). Les plats sont également abondants, avec 10 exemplaires. Un bord très fragmentaire (fig. 13, n° 10) appartient peut-être au type C1 (?). Les plats C2 correspondent aux variantes b

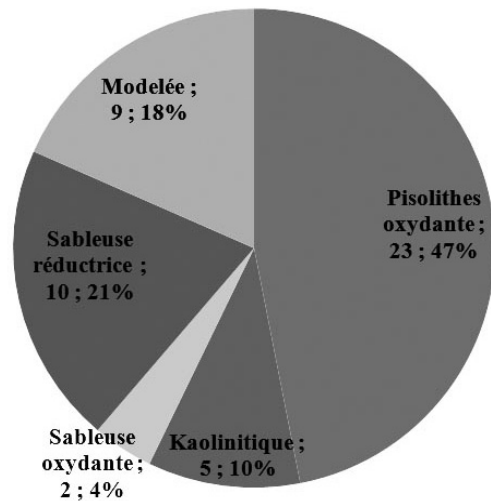


Fig. 11 – Montbazin - La Reille. Ensemble 1. Répartition des catégories de céramiques communes (en NMI).

(fig. 13, n° 11) et surtout c (fig. 13, n° 12 à 14). On note enfin la présence d'un col de cruche F1, munie d'un bec pincé (fig. 13, n° 15).

Catégorie	Forme	Type	NMI	Planches
Céramiques à pisolithes oxydante	Urne	A11	1	fig. 13, n° 1
		A17	1	
	Marmite	B5a	2	fig. 13, n° 2
		B5c	5	fig. 13, n° 3 à 7
		B5f	2	fig. 13, n° 8 et 9
	Plat	C1 ?	1	fig. 13, n° 10
		C2b	2	fig. 13, n° 11
		C2c	7	fig. 13, n° 12 à 14
	Cruche	F1	1	fig. 13, n° 15
	Indét.	Indét.	1	
Sableuse réductrice	Urne	A1	1	fig. 14, n° 1
		A8	1	
	Marmite	B7	4	fig. 14, n° 2 et 3
		B11	1	fig. 14, n° 4
	Bol	Indét.	1	fig. 14, n° 5
	Plat	C1	1	fig. 14, n° 6
Couvercle	E2	1	fig. 14, n° 7	
Sableuse oxydante	Urne	A1	1	
	Couvercle	E2	1	fig. 14, n° 8
Kaolinitique	Urne	A10	1	fig. 15, n° 1
	Marmite	B22	1	fig. 15, n° 2
	Plat	C6	1	fig. 15, n° 3
		C8 ?	1	fig. 15, n° 4
Cruche	F1 ?	1		
Modelée	Urne	A2	1	fig. 16, n° 1
	Plat	C1	8	fig. 16, n° 2 à 5

Fig. 12 – Montbazin - La Reille. Ensemble 1. Inventaire typologique des céramiques communes.

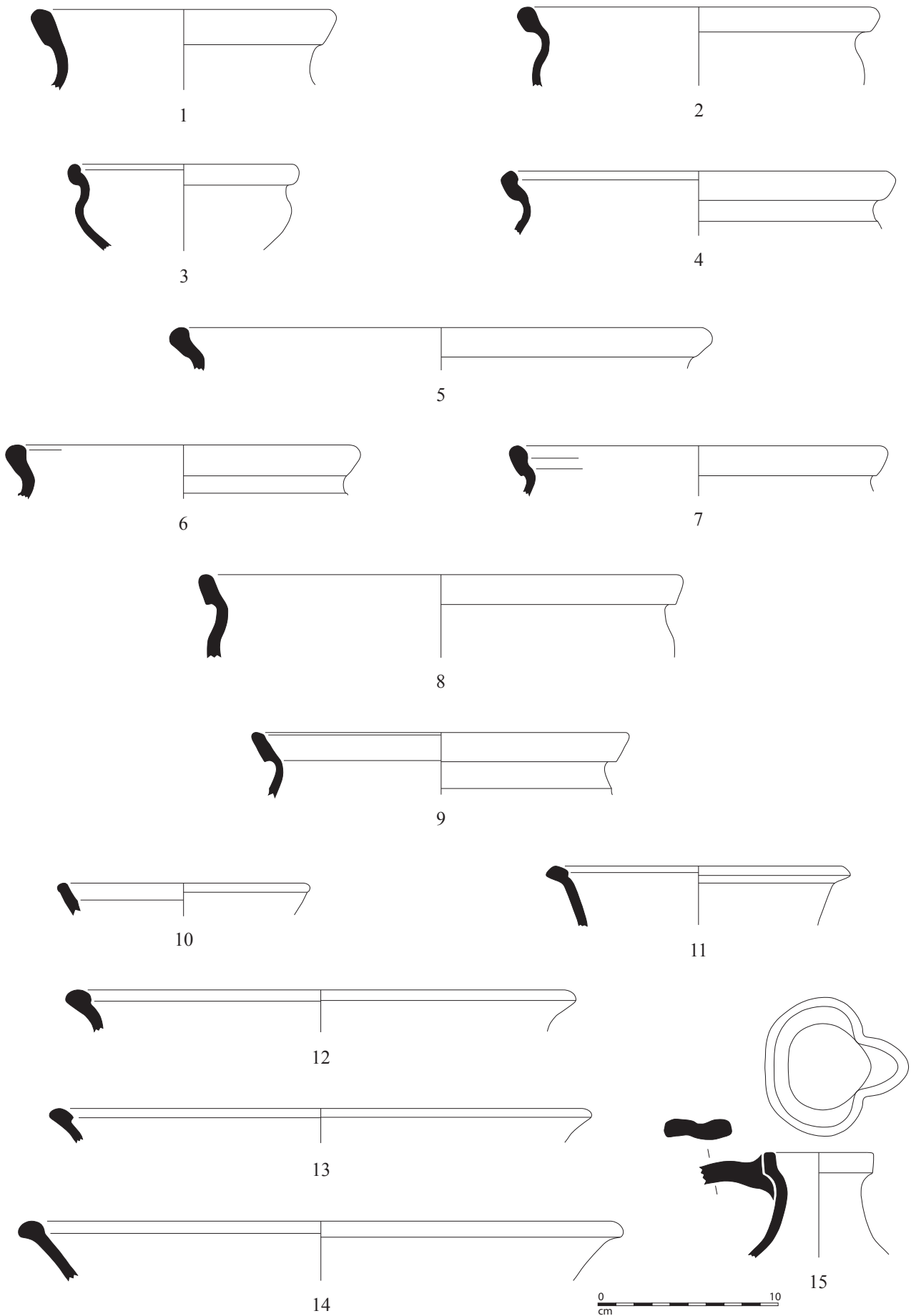


Fig. 13 – Montbazin - La Reille. Ensemble 1. Céramique commune à pisolithes. Ech. 1/3. Dessin et DAO : G. Duperron.

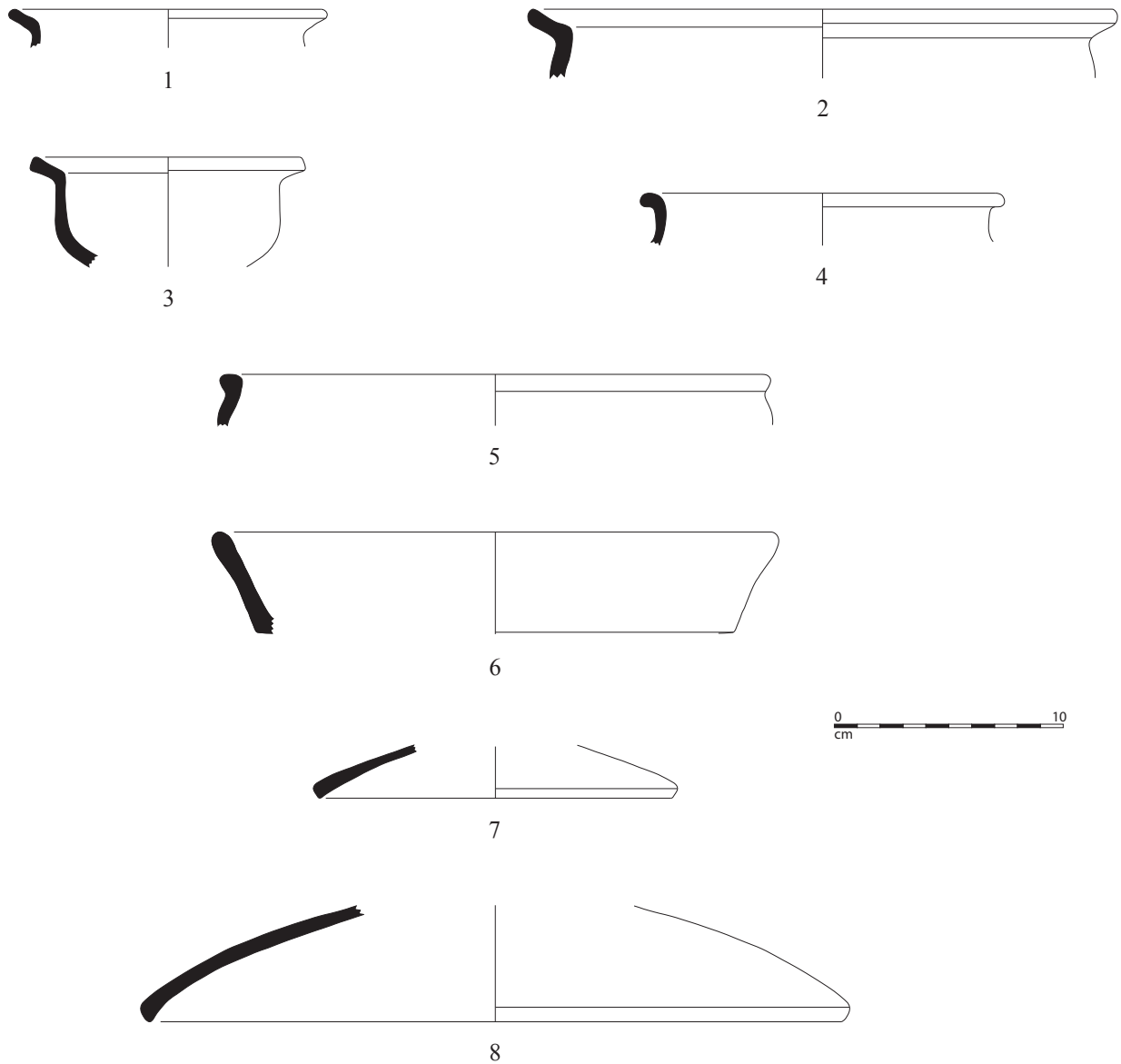


Fig. 14 – Montbazin - La Reille. Ensemble 1. Céramique à pâte sableuse réductrice (n° 1 à 7) et oxydante (n° 8). Ech. 1/3. Dessin et DAO : G. Duperron.

- La céramique à pâte sableuse (fig. 14)

La majeure partie des céramiques à pâte sableuse est cuite en mode B (83 %). Le répertoire comporte tout d'abord deux urnes, qui correspondent aux types A1 (fig. 14, n° 1) et A8 (non ill.). Les marmites sont plus abondantes avec cinq exemplaires, qui appartiennent pour quatre d'entre eux à la forme à marli relevé B7 (fig. 14, n° 2 et 3). Celle-ci est attestée dès le Haut Empire (Raynaud 1993b, 551), mais elle est encore bien présente dans les contextes régionaux des IV^e et V^e s.⁶ On trouve également dans ce contexte une marmite B11 (fig. 14, n° 4), datée des III^e et IV^e s. (*Ibid.*, 551). De plus, un bord (fig. 14, n° 5) semble constituer une imitation du bol Rig. 16 des productions à pâte calcaire. Enfin, les autres formes, représentées par

⁶ Par exemple à *Ambrussum* (Boutin 2005, 96) ou encore sur l'*oppidum* du Marduel à Saint-Bonnet-du-Gard (Raynaud 1984, fig. 5 et 10).

un seul exemplaire, sont un plat C1 (fig. 14, n° 6) et un couvercle E2 (fig. 14, n° 7).

Parmi les productions cuites en mode A, qui constituent 17 % des céramiques à pâte sableuse, on trouve un bord en bourrelet simple d'urne A1, très mal conservé, ainsi qu'un couvercle SABL-OR E2 (fig. 14, n° 8), dont la forme est inspirée du couvercle africain Hayes 1967. Il

⁷ Des imitations de formes de vaisselle africaine sont attestées durant l'Antiquité tardive parmi les productions à pâte sableuse du Languedoc oriental, notamment les types SABL-OR B32 et B36 qui s'inspirent de la marmite africaine Hayes 197 (Raynaud 1993b, 551 ; Barberan, Mathieu 2006, 238). On rappellera d'autre part que le répertoire de la céramique « Brune Orangée Biterroise » comporte un grand nombre d'imitations de formes africaines (Mauné, Lescure 2008, 830), et que des ateliers distincts de ceux produisant de la BOB fabriquent durant le IV^e s. des céramiques à pâte sableuse micacée oxydante dans la vallée du Gargailhan, à quelques kilomètres au nord de Béziers (Sanchez 2006, 202 ; Mauné, Lescure 2008, 829).

s'agit vraisemblablement d'une production de la région de Béziers dans la mesure où la pâte, de couleur orange vif assez fine, sableuse et comprenant des particules de mica, est très comparable à celle de la céramique « Brune Orangée Biterroise » des II^e et III^e s. (observation S. Mauné).

- La céramique à pâte kaolinitique (fig. 15)

Les productions à pâte kaolinitique apparaissent tout d'abord avec un bord d'urne A10 (**fig. 15, n° 1**), datée du I^{er} s. ap. J.-C. (Meffre, Raynaud 1993, 490) et qui se

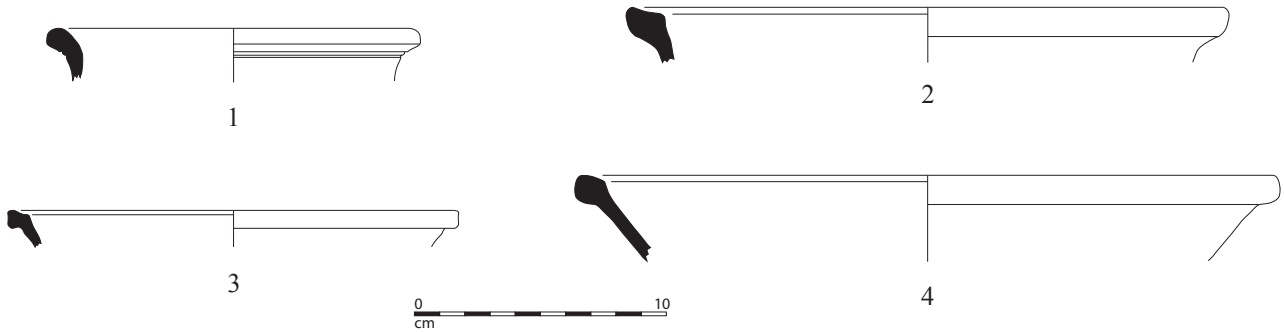


Fig. 15 – Montbazin - La Reille. Ensemble 1. Céramique à pâte kaolinitique. Ech. 1/3. Dessin et DAO : G. Duperron.

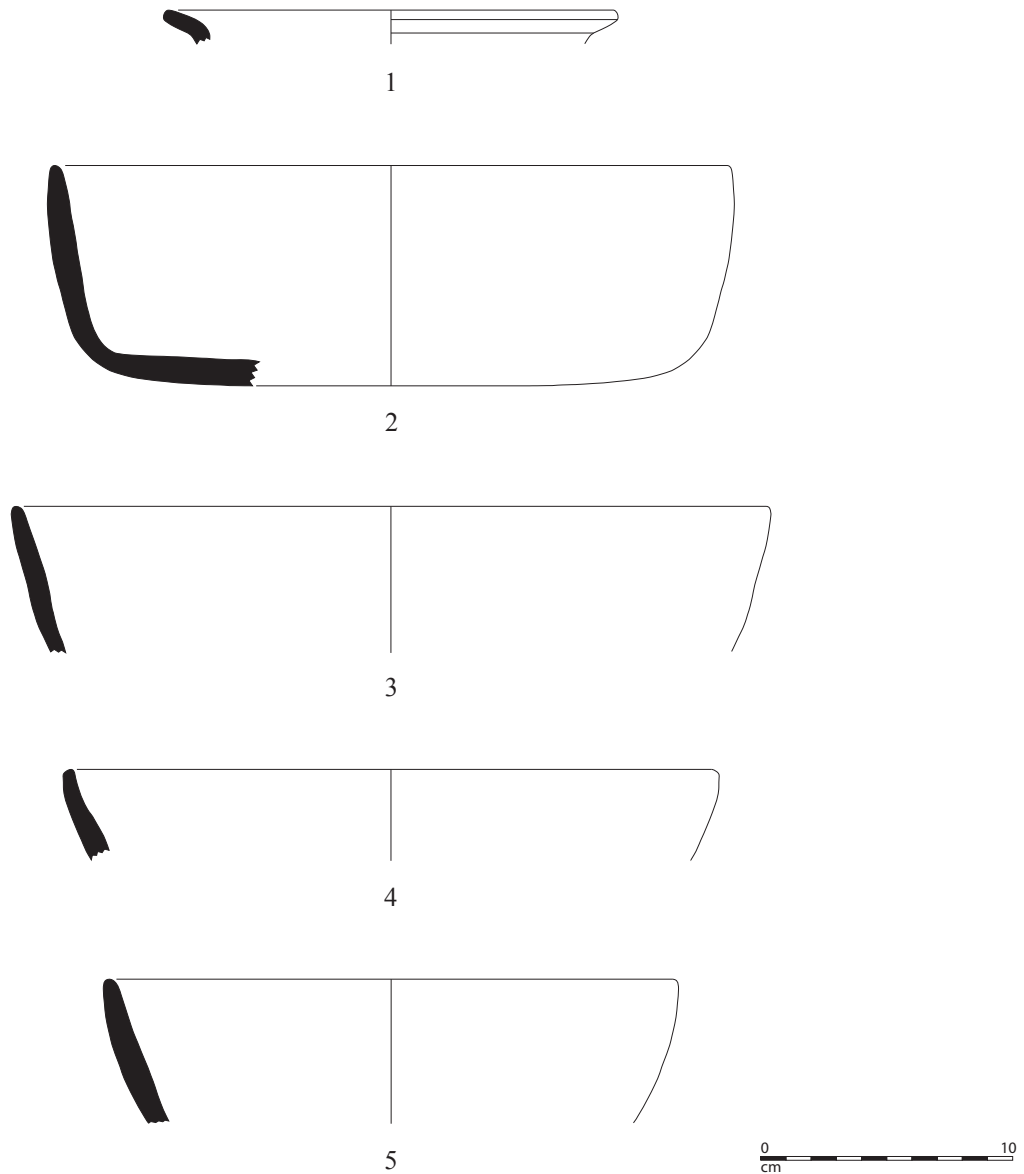


Fig. 16 – Montbazin - La Reille. Ensemble 1. Céramique modelée. Ech. 1/3. Dessin et DAO : G. Duperron.

trouve donc sans doute en position résiduelle. C'est vraisemblablement aussi le cas d'un bord de cruche très mal conservé, probablement du type F1, datée des I^{er} et II^e s. ap. J.-C. (*Ibid.*, 497).

Les autres formes sont une marmite B22 (**fig. 15, n° 2**) et un plat à bord rectangulaire C6 (**fig. 15, n° 3**), produit entre la fin du III^e s. et le milieu du IV^e s. (*Ibid.*, 496). Un second plat équipé d'une lèvre en bourrelet quadrangulaire (**fig. 15, n° 4**) est peut-être à rapprocher de la forme C8 (?), datée du V^e s. (*Ibid.*, 496).

- La céramique modelée (fig. 16)

Les céramiques modelées languedociennes, façonnées à l'aide d'une argile sableuse très micacée caractéristique, sont massivement représentées dans cet ensemble. Comme on le constate généralement, le répertoire est très restreint. Il se limite à une urne A2 (**fig. 16, n° 1**) et à huit exemplaires du plat C1 (**fig. 16, n° 2 à 5**).

2.1.3. Les amphores (fig. 18)

Catégorie	Type	NMI	Fig. 18
Amphore africaine	Keay 35B	1	n° 1
	« spatheion » 1 ?	1	
Amphore orientale	LRA 1	2	
Amphore de Bétique	Dr. 23	1	

Fig. 17 – Montbazin - La Reille. Ensemble 1. Inventaire typologique des amphores.

Les amphores sont peu nombreuses dans cet ensemble avec seulement cinq individus. Les importations africaines sont illustrées par une amphore Keay 35 B (**fig. 18, n° 1**), destinée au transport des *salsamenta* (Bonifay 2004, 135), et un départ d'anse appartenant peut-être à un « spatheion » de type 1 (*Ibid.*, 129). Les productions de Méditerranée orientale sont également attestées par deux individus correspondant au type LRA 1. Ils sont représentés par une anse nervurée à pâte orange vif très sableuse, une seconde anse à pâte beige sableuse appartenant à un individu

différent et trois fragments de panse cannelée. Ce type de conteneur, destiné à un contenu exclusivement vinaire, a été largement diffusé en Gaule méridionale durant le V^e s. (Pieri 2005, 74 et 85). Enfin, une amphore à huile de Bétique du type Dr. 23 n'est attestée que par neuf tessons de panse.

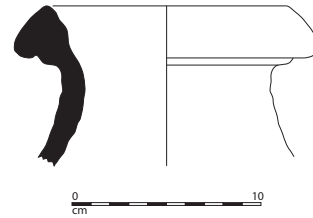


Fig. 18 – Montbazin - La Reille. Ensemble 1. Amphore africaine. Ech. 1/4. Dessin et DAO : G. Duperron.

2.2. La vaisselle en verre (fig. 19)

Trois vases en verre complètent le répertoire de la vaisselle de table, ce qui représente 8 % de cette catégorie de mobilier. Parmi les formes attestées, on trouve tout d'abord une urne en verre incolore du type Conimbriga pl. XLIII fig. 239 (**fig. 19, n° 1**), datée des IV^e et V^e s. (Alarcão 1976). De plus, un pied conique à bord replié (**fig. 19, n° 2**) en verre naturel appartient à un gobelet haut de type AR 70 / Isings 109, daté de la fin du III^e et du IV^e s. (Rütti 1991, 76). Enfin, un gobelet (**fig. 19, n° 3**) en verre jaune ambré-olive et veines violines porte un décor de pastilles appliquées vert foncé et correspond au type AR 65 / Isings 106.C2, daté de la fin du III^e s. et de la première moitié du IV^e s. (*Ibid.*, 73). Signalons toutefois que des formes très comparables en verre olive portant des décors de pastilles appliquées sont connues à Arles où elles sont datées du V^e s. (Foy 2010, n° 824 et 825). On notera également que les gobelets Isings 106C constituent la seule forme de vaisselle en verre (cinq individus, dont un décoré de pastilles bleues) sur l'*oppidum* du Marduel à Saint-Bonnet-du-Gard, dans une fosse datée de la première moitié du V^e s. (Raynaud 1984, 113-114 et fig. 9 n° 9 à 14).

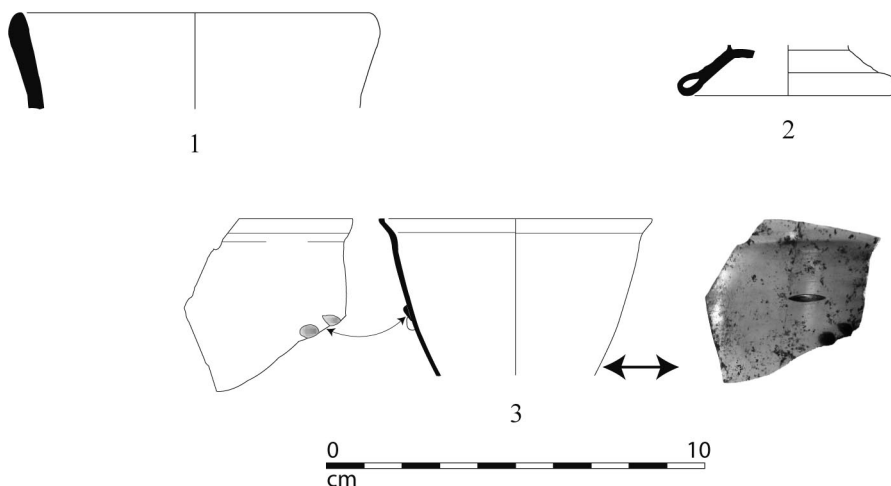


Fig. 19 – Montbazin - La Reille. Ensemble 1. Vaisselle en verre. Ech. 1/2. Dessin et DAO : S. Bézie.

2.3. *L'instrumentum*

Les niveaux d'abandon du chai ont livré 52 objets non céramiques, parmi lesquels 20 sont présentés dans cet article. En effet, les nombreux clous et tiges fragmentaires ne seront pas mentionnés, afin de privilégier les objets présentant un intérêt chronologique et typologique. Il s'agit en majorité d'ustensiles en fer (11 individus) qui correspondent à des activités diverses telles que l'agriculture, le travail du métal, de la pierre, etc. De plus, trois objets en bronze, un en plomb et un en os, ainsi qu'une lampe à huile en céramique, sont également présents. La répartition par catégories fonctionnelles est elle aussi inégale. En effet, les domaines économique (45 %) et domestique (30 %) sont très bien représentés, avec en particulier de nombreux objets en fer utilisés dans des activités artisanales ou agricoles. En revanche, les domaines personnel (5 %) et socio-culturel (10 %) sont faiblement attestés.

2.3.1. *Le domaine domestique*

Il se caractérise par des objets fréquemment rencontrés sur les établissements ruraux, comme un anneau en fer de section circulaire, un maillon de chaîne en fer en forme de huit et un fragment de lampe à huile en terre cuite (**fig. 20, n° 1**). Pour ce dernier, il s'agit d'une anse, de forme triangulaire et percée en son centre qui est déportée sur le fond de la lampe. Cette forme est caractéristique des productions africaines à partir du IV^e s. (Bonifay 2004, 210), mais la pâte présente une facture gauloise qui évoque plutôt une imitation régionale. A ces éléments s'ajoute la découverte d'une clé ou d'un élément de pêne de serrure (**fig. 20, n° 2**). Il s'agit d'un fragment de panneton plat, composé de trois dents alignées, de section rectangulaire.

On trouve ensuite une esse en fer (**fig. 21**), qui peut avoir de multiples utilisations. Toutefois, ce type d'objet est le plus souvent interprété comme un crochet servant à suspendre les carcasses animales afin de les découper.

Enfin, une cuillère en bois de cerf (**fig. 22**) complète ce lot d'ustensiles domestiques. Elle s'ajoute à une série d'objets comparables découverts récemment en Languedoc dans des contextes de la fin de l'Antiquité (Forest, Raux 2011). D'une longueur de 16 cm, elle présente une forme peu commune. Le cuilleron est peu profond et de forme

ovale, le manche est plat et assez court, placé dans le même plan que le reste de l'objet. Elle ne se rapproche d'aucune typologie existante mais trois exemplaires similaires sont connus. Le premier a été découvert lors des fouilles du *castrum* de Kaiseraugst (Suisse). S. Deschler-Erb qui en a fait l'étude avait alors supposé qu'il s'agissait d'un objet non fini car le cuilleron est très peu profond (Deschler-Erb 1998, n° inv. 5902). Un autre exemplaire a été découvert lors des fouilles des allées Fénélon à Cahors (inédit, renseignement F. Chandeveau) et un dernier dans la nécropole de Malbosc à Montpellier (Blaziot *et al.* 2008, 81). Les contextes de découverte semblent indiquer que ce type d'objet a été fabriqué entre le III^e et le V^e s.

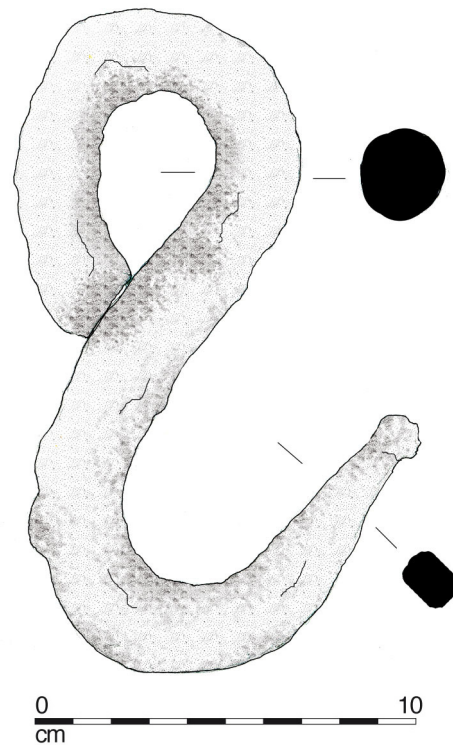


Fig. 21 – Montbazin - La Reille. Ensemble 1. Esse de boucher. Ech. 1/2. Dessin : Cl. Leger.

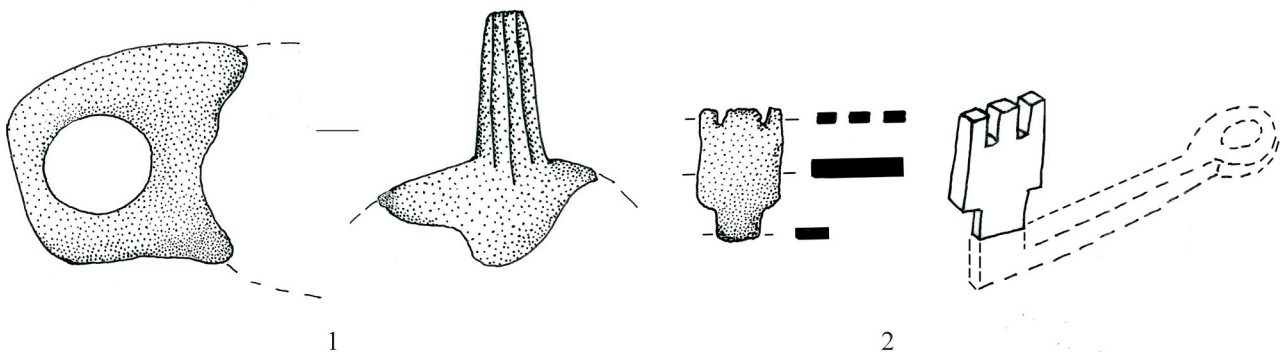


Fig. 20 – Montbazin - La Reille. Ensemble 1. Lampe à huile (n° 1) ; clé en fer (n° 2). Ech. 1. Dessin : Cl. Leger.

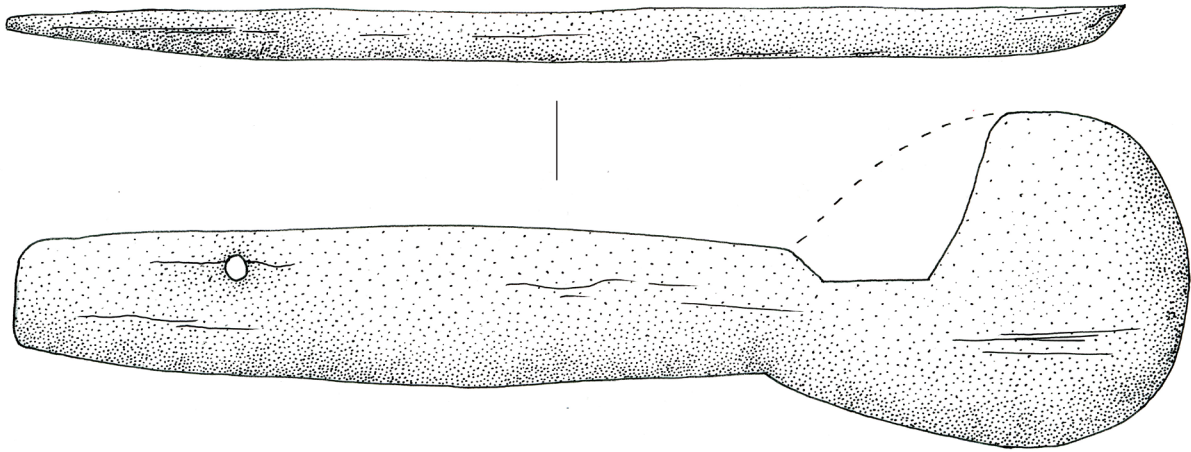


Fig. 22 – Montbazin - La Reille. Ensemble 1. Cuillère en bois de cerf. Ech. 1. Dessin : Cl. Leger.

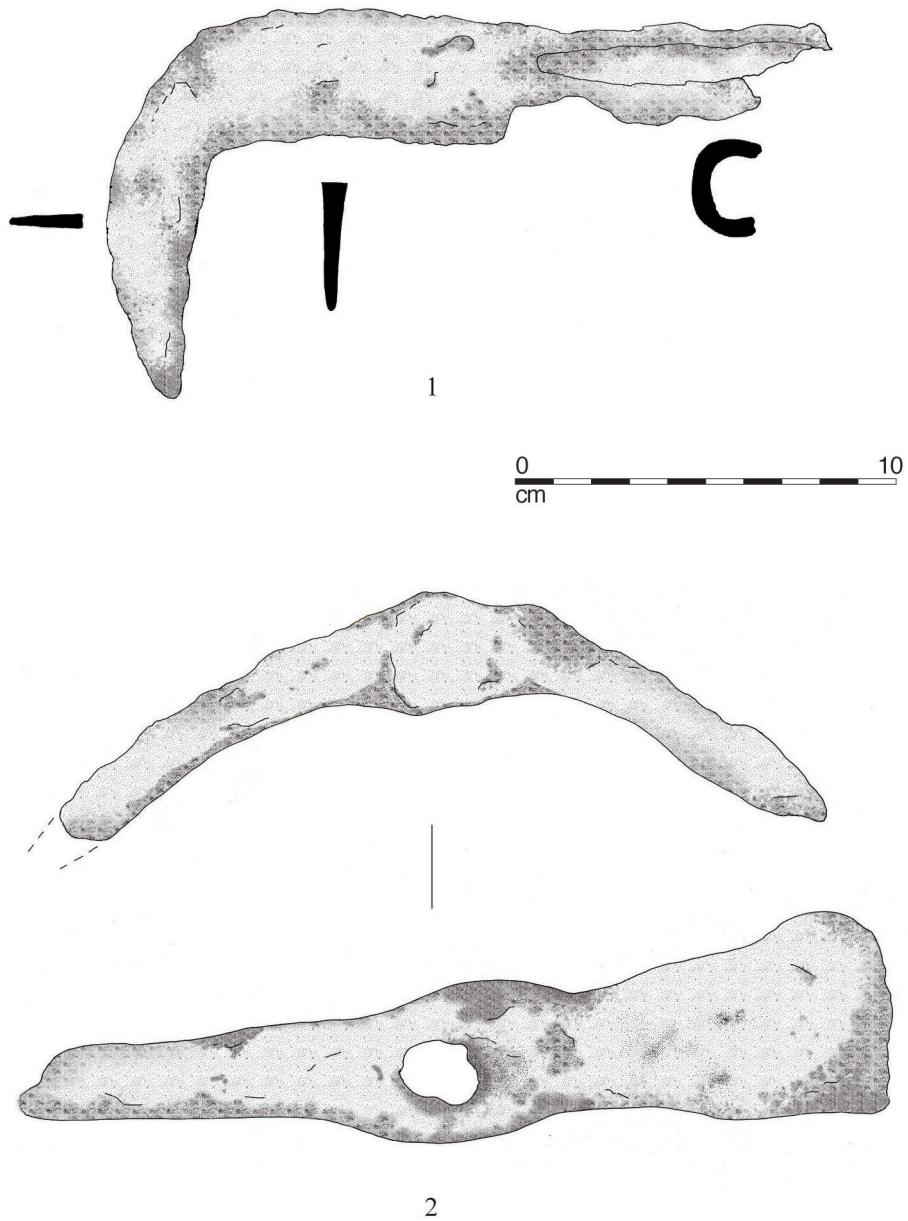


Fig. 23 – Montbazin - La Reille. Ensemble 1. Objets en fer : serpette (n° 1) ; pioche (n° 2). Ech. 1/2. Dessin : Cl. Leger.

2.3.2. Le domaine économique

Cette catégorie est la mieux représentée puisqu'elle regroupe neuf objets, tous en fer sauf un en plomb. Ils témoignent des diverses activités pratiquées sur le site à la fin de l'Antiquité.

L'agriculture et l'élevage

Ces deux activités, souvent connexes, sont représentées par cinq outils en fer. Une serpette (**fig. 23, n° 1**) dont le manche en forme de douille laisse supposer un emmanchement plus long avec une partie en bois, est sans doute à rapprocher de l'entretien d'un verger, avec la taille d'arbres fruitiers. En effet, les serpettes utilisées pour la vigne présentent un ergot sur la partie supérieure de la lame qui est absent ici. La lame est courbe et l'emmanchement permet la mise en place d'une partie en bois, plus longue, permettant de couper les branches et d'attraper les fruits mûrs en hauteur. Ensuite, une pioche en fer (**fig. 23, n° 2**) renvoie au travail des champs. Un côté est pointu et l'autre aplati, l'outil présente un œil en son centre pour la fixation d'un manche en bois. La courbure du fer ainsi que sa taille varient selon l'usage que l'on veut en faire (Boucard 2006, 534). Ainsi, cet exemplaire, de taille assez réduite, suppose une utilisation pour des activités agricoles légères, de désherbage ou de nettoyage du sol par exemple, ou encore pour travailler la terre sur de petites surfaces (potagers ou cultures vivrières). Les outils utilisés pour le terrassement ou le creusement des sillons de semence sont en effet plus massifs et présentent une courbe plus marquée.

Une sonnaille en fer atteste une activité d'élevage (**fig. 24**). Il s'agit d'une plaque de métal trapézoïdale munie

d'un battant servant à identifier, au bruit, le déplacement des animaux (ovins, bovins ou caprins) qui la portent au cou. En outre, un lest de filet en plomb témoigne de la pratique de la pêche par les habitants du site. Il s'agit d'une simple plaque de plomb rectangulaire enroulée sur elle-même. Cette activité occupait une place importante dans l'Antiquité (Feugère 1992, 140) mais n'a laissé que peu de traces, dans la mesure où nous ne retrouvons le plus souvent que les parties métalliques d'un équipement qui recourt essentiellement à des matériaux organiques.

Le travail du métal

La présence d'une forge à la Reille est attestée par la présence de quelques scories de fer, d'un poids total de 234 gr., mais surtout par la découverte d'une enclume en fer (non ill.), instrument indispensable pour les artisans du métal. Elle se caractérise par une table de forme quadrangulaire qui sert de zone de frappe. Une partie d'un fond de forge a également été mise au jour. Sa taille réduite (10,2 cm de diamètre) laisse penser que l'activité métallurgique se limitait à des travaux de réparation et d'entretien de l'outillage.

Le travail du cuir

La présence d'une alêne en fer suggère l'existence sur le site d'une activité de travail du cuir et de la peau (**fig. 24**). Il s'agit d'un poinçon utilisé pour percer le cuir. Cet outil, qui se caractérise par la présence d'une longue tige séparée d'une soie plus courte par un épaulement marqué, correspond au type 1 de Manning (1972, 38). En raison de son caractère isolé, cet objet doit probablement

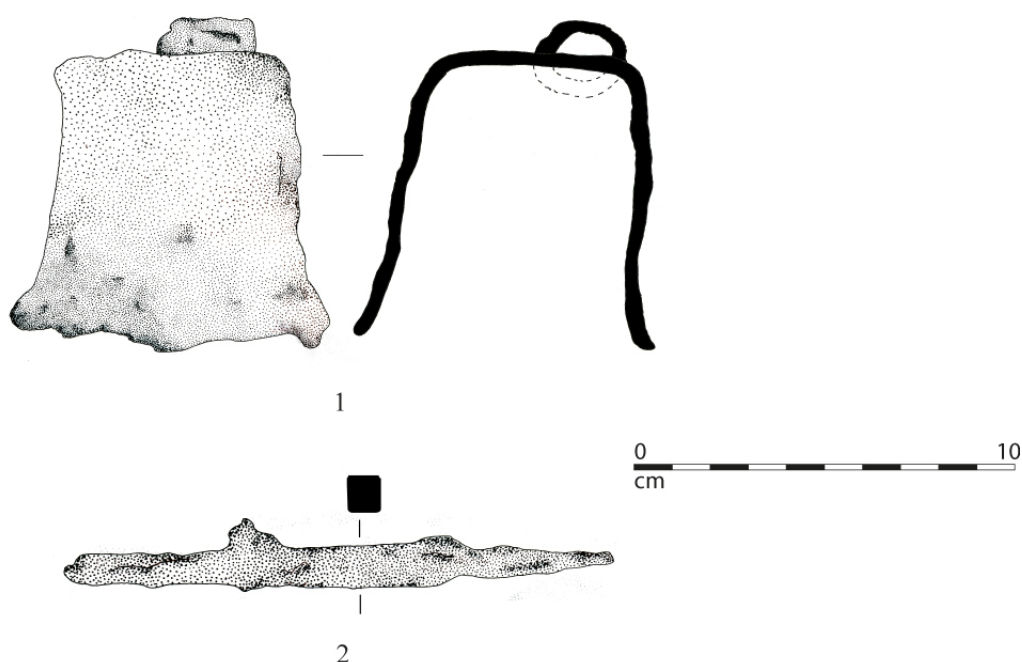


Fig. 24 – Montbazin - La Reille. Ensemble 1. Objets en fer : sonnaille (n° 1) ; alêne (n° 2). Ech. 1/2. Dessin : Cl. Leger.

être interprété comme une simple attestation domestique – liée par exemple à la nécessité de pouvoir réparer sur place les pièces de harnachement des boeufs de labour – plutôt que comme l’indice de la présence d’un artisan spécialisé.

Le travail du bois

Un fragment de lame d’une hache en fer (**fig. 25, n° 1**) semble appartenir à une hache à démascler, c’est-à-dire servant à détacher les écorces du tronc, caractérisée par un fer long et étroit. Elle correspond au type 1 de Manning (1985, 15) et est munie d’une lame dont la largeur est presque uniforme jusqu’au tranchant. La tête est légèrement courbée et l’œil est manquant. La forme de ces outils a peu évolué au cours de l’époque romaine, ce qui rend difficile la datation de cet objet (Boucard 1998, 26).

2.3.3. Le domaine socio-culturel

Cette catégorie est faiblement représentée puisqu’elle ne comptabilise que deux individus, correspondant à des pièces de harnachement en bronze. Tout d’abord, un pendant de harnais (**fig. 25, n° 2**) à crochet bilobé et aux extrémités en forme d’oignons surmontées de deux moulures est caractéristique de la première moitié du I^{er} s. ap. J.-C. Cet objet résiduel est assimilable au domaine du transport et du harnachement équestre. De plus, une applique en bronze de forme circulaire a également été découverte (**fig. 25, n° 3**). Ce type d’applique, plus ou moins orné, est couramment attesté sur les sites antiques. Sa forme simple et la taille fine de son rivet d’attache en font sans doute un élément de décoration d’un harnais ou d’une sangle, même si ces appliques peuvent aussi parfois s’apparenter à des éléments

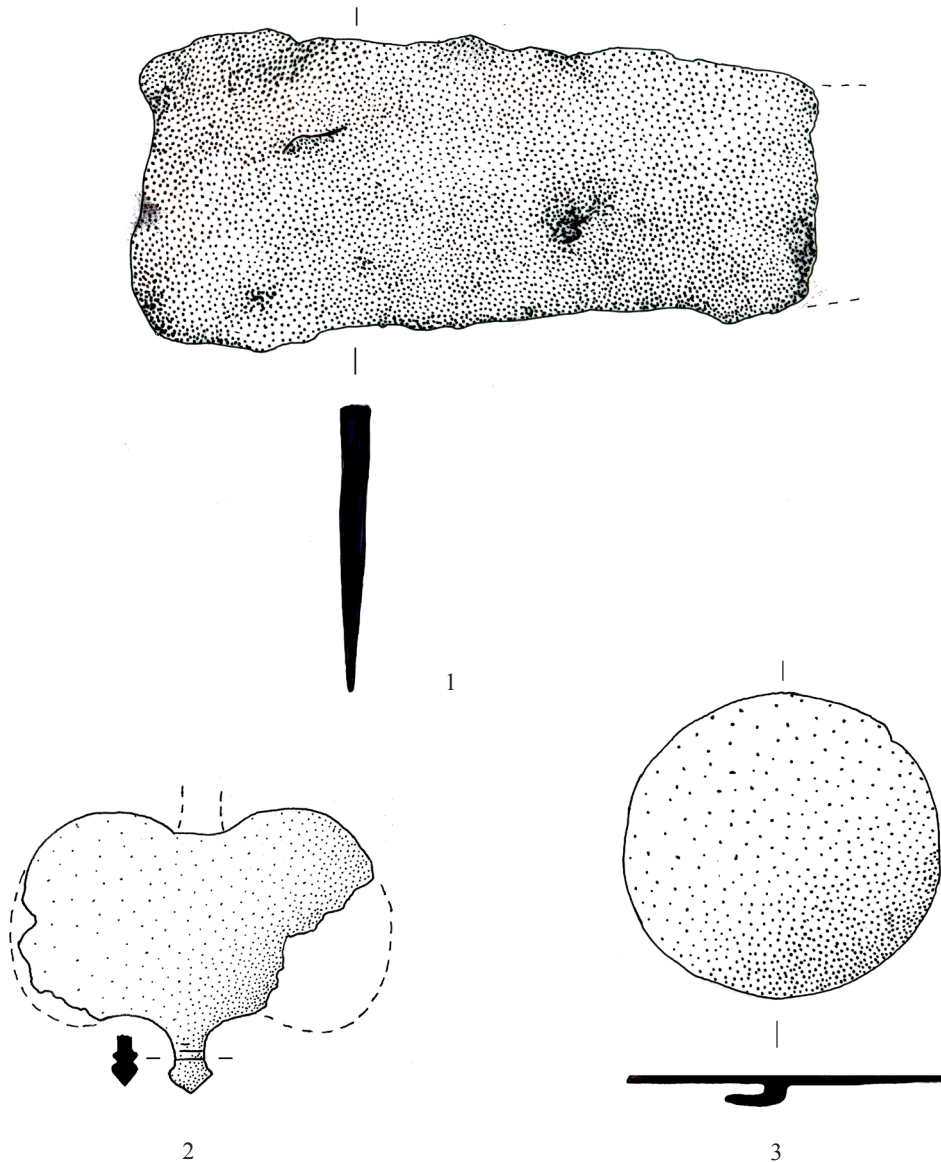


Fig. 25 – Montbazin - La Reille. Ensemble 1. Hache en fer (n° 1) ; pendant de harnais en bronze (n° 2) ; applique en bronze (n° 3). Ech. 1. Dessin : Cl. Leger.

de décoration de meubles. Toutefois, la présence d'un revers court à l'arrière laisse supposer qu'il s'agissait d'une fixation prévue sur un support de cuir comme une ceinture, un baudrier ou un filet (Dupuy 2009, 17).

2.3.4. Le domaine personnel

Il n'est représenté que par un anneau en bronze de section circulaire, appartenant au type 8 (Guiraud 1989, 197), très couramment attesté en Gaule tout au long de l'époque romaine. Ces anneaux constituent ainsi près de 17 % des parures digitales connues, 75 % d'entre eux étant façonnés en bronze (*Ibid.*, 197).

2.3.5. Le domaine immobilier

Enfin, outre les clous en fer, le domaine immobilier apparaît avec un crampon de menuiserie en fer. En forme de U, il présente une partie plate se repliant à ses deux extrémités en formant un angle droit pour maintenir les poutres.

2.4. La meule

Les niveaux d'abandon du chai ont livré une meule dormante particulièrement originale (**fig. 26**). En effet, compte tenu de sa forme et du matériau utilisé pour sa confection, un calcaire froid du Jurassique, elle ne peut être comparée qu'à un seul exemplaire parmi les nombreuses meules (près de 700) recensées dans le Sud-Est de la France pour l'Antiquité (Longepierre 2012). Celui-ci a été découvert lors de travaux agricoles réalisés sur l'établissement rural de La Roquette-Sud à Tresques (Gard), dont l'occupation couvre l'ensemble de la période impériale romaine.

Ces deux meules se caractérisent par leur matériau, un calcaire du Jurassique de qualité dont témoigne sa bonne résistance, mais qui ne présente aucune abrasivité contrairement à ce qu'on note pour les divers matériaux (grès, conglomérats, molasses et roches volcaniques) constituant les meules à grains de Narbonnaise. L'abrasivité du matériau est nécessaire pour obtenir une mouture des céréales de qualité. A la fin de l'Antiquité – rarement avant le début du VI^e s. –, le recours nouveau à un approvisionnement de proximité peut alors expliquer l'usage de meules à grains de piètre qualité, peu abrasives ou peu résistantes. Ces meules sont généralement de confection sommaire, ce qui n'est pas le cas des deux exemplaires considérés ici, dont le flanc et l'œillard ont été confectionnés avec soin, ce dernier étant parfaitement régulier malgré son importante profondeur (39,6 cm pour la meule de Roquette-Sud). D'autre part, ils sont réalisés dans un calcaire dur, alors que les pierres meulières de piètre qualité de la fin de l'Antiquité sont toujours tendres – il s'agit de grès/conglomérats ou de molasses faciles à extraire. Par conséquent, l'emploi d'un calcaire du Jurassique pour ces deux meules indique vraisemblablement la volonté d'utiliser ce matériau pour ses propriétés. Compte tenu de leur face active conique située sur un plan horizontal, elles ne peuvent pas s'apparenter à des tournantes de meules à

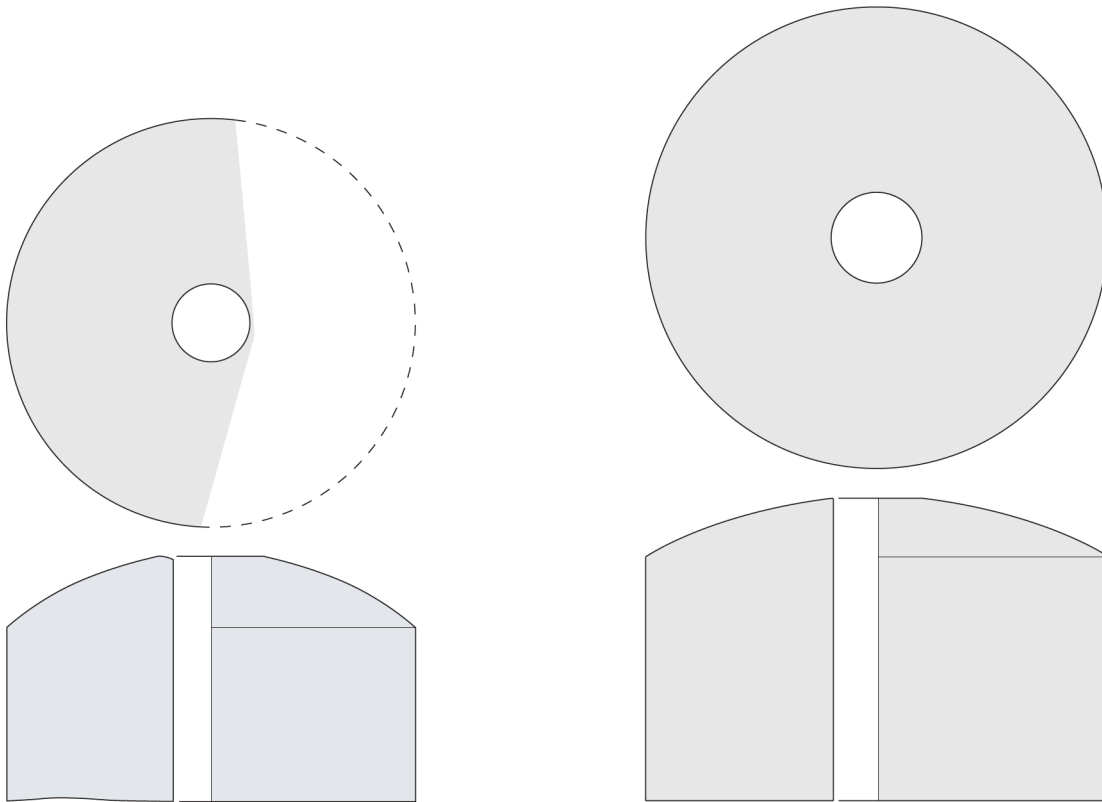
huile qui sont souvent faites d'un tel matériau et dont la face active, verticale, occupe le flanc. Leur forme suggère au contraire de les ranger parmi les meules à grains, mais leur matériau plaide pour un travail particulier consacré à la mouture d'un produit peu commun n'appartenant peut-être pas à la catégorie des céréales.

Parmi les meules à grains de notre référentiel (*Ibid.*), ces deux meules, en raison de leur diamètre important (plus de 54 cm) et de leur aspect très massif dont témoigne la hauteur de leur flanc dépassant 20/25 cm, sont comparables aux meules de moulins hydrauliques et à sang, que nous avons nommées de « type Barbegal » en raison de leur bonne représentation parmi les restes de cette vaste meunerie. Les meules de ce type sont datées, en l'état de nos connaissances, des III^e-IV^e s. ap. J.-C. Toutefois, les exemplaires connus sont uniquement en roche volcanique et leur face active présente un aspect très conique propre aux meules de tradition italique, caractères absents des deux meules ici étudiées dont la forme conique est plus atténuée.

2.5. Datation

De nombreux éléments permettent de préciser la chronologie de cet ensemble, parmi lesquels il convient de citer en premier lieu un lot de six bronzes du IV^e s. La frappe la plus ancienne est un *nummus* du règne de Constance II et Constant, émis entre 341 et 348, qui présente une usure importante indiquant une longue durée de circulation. On trouve également trois *maiorinae* réduites de Constance II, frappées entre 352 et 361 et un bronze au 1/132^e de livre de Gratien émis à Arles entre 367 et 375, ainsi qu'un petit bronze au 1/252^e de livre frappé entre 388 et 402. Ce dernier exemplaire offre un poids assez faible (0,74 g) au regard du poids théorique de cette série (1,30 g), que l'usure ne peut pas expliquer, de même qu'un phénomène d'oxydation peu marqué. On pourrait alors envisager que ce bronze ait pu être retaillé pour correspondre aux nouveaux étalonnages qui semblent avoir été mis en place au tout début du V^e s., observés par D. Hollard (Hollard 1992) dans le dépôt de Boussargues (Argelliers, Hérault). Ce trésor présentait en effet des exemplaires réduits à la cisaille pour séparer deux séries d'*aes* 4 et façonner ainsi un numéraire sur un standard pondéral inférieur à ceux en vigueur, créant alors une fraction correspondant approximativement à une taille au 1/492^e de livre. Le dépôt de Boussargues comportait ainsi une concentration d'exemplaires pesant entre 0,60 et 0,70 g. Le bronze théodosien de la Reille pourrait donc tout à fait entrer dans ce schéma, en ce qui concerne l'observation pondérale. Toutefois, nous n'avons pas noté de marques de coupe à la cisaille évidentes, bien que les légendes des droit et revers soient en partie hors flan.

Le lot monétaire situe par conséquent le *terminus post quem* à l'extrême fin du IV^e s., voire au tout début du V^e s. Le mobilier céramique comprend plusieurs éléments qui confirment cette chronologie. Il s'agit tout d'abord des amphores LRA 1, dont le début des importations en Gaule est daté de la fin du IV^e s. (Pieri 2005, 74), et des amphores africaines Keay 35B et « *spatheion* » type 1, qui sont toutes deux datées du V^e s. (Bonifay 2004, 135 et 125). De plus, la position dominante des céramiques à pisolithes parmi les



La Reille n°1

Calcaire froid du Jurassique
diam. face active : 54 cm
diam. œillard : 10,3 cm - ép. œillard : 32,4 cm
h. max. : 32,4 cm - h. flanc : 23 cm - inclinaison face active : 22°

La Roquette Sud n°1

Calcaire froid du Jurassique
diam. face active : 60 cm
diam. œillard : 12 cm - ép. œillard : 39,6 cm
h. max. : 39,6 cm - h. flanc : 32 cm - inclinaison face active : 12°



Fig. 26 – Montbazin - La Reille. Ensemble 1. Meule en calcaire et exemplaire de comparaison (dessin : S. Longepierre ; cliché : R. Bourgaut).

communes renvoie à une situation caractéristique du V^e s. (Raynaud, Elie 2006, 294).

Le *terminus ante quem* est plus difficile à fixer. On observe cependant l'absence des céramiques à pisolithes à post-cuisson réductrice, qui apparaissent « vers le milieu ou le dernier tiers du V^e s. » (*Ibid.*, 294). Une

autre caractéristique majeure de ce contexte est la forte représentation des céramiques modelées micacées, attestées à partir du milieu du III^e s. et au moins jusqu'au début du V^e s. (Raynaud 2007a, 250 ; Barberan *et al.*, à par.).

Par conséquent, on peut situer la constitution de cet ensemble dans les premières décennies du V^e s.

3. L'ensemble 2 : le comblement du puits (second quart du V^e s.)

Le puits (PT 6002) de la Reille est situé à proximité immédiate du bâtiment vinicole, sur le côté oriental de la cour, à 5 m environ du surplomb annonçant le vallon de la Reyllha. Sa construction pour le moins originale fait appel à deux modes de mise en œuvre distincts, en raison de la nature géologique du sous-sol. La partie inférieure, non cuvelée, est en effet creusée dans la roche calcaire stable et la moitié supérieure consiste en un cuvelage cylindrique de pierres sèches. Ce dernier a été mis en place dans une grande fosse « entonnoir », laquelle a été comblée au fur et à mesure de la construction du puits, les couches de remplissage s'appuyant contre l'extrados de la structure (fig. 27 et 28).

L'ensemble du puits est conservé sur une profondeur de 6,45 m par rapport au niveau de sol actuel. On peut lui restituer une profondeur de près de 8 m durant l'Antiquité.

Il ne s'agit manifestement pas d'un puits sur nappe phréatique mais plus volontiers d'un « puits-citerne » dont le remplissage se faisait par infiltration et ruissellement, à travers les fissures du rocher et les pierres sèches du cuvelage. Les dépôts calcaires bien visibles sur les parois témoignent de cet écoulement fréquent. On suppose que l'utilisation de ce puits, du fait d'une alimentation en eau fortement liée à la pluviométrie, était saisonnière. Par conséquent, il ne devait pas constituer une réserve d'eau très importante (au maximum environ 30 m³) et d'autres moyens d'approvisionnement en eau devaient exister pour les besoins de l'établissement.

Si on ignore l'aspect initial de la margelle, deux éléments de pierre découverts dans le comblement du puits pourraient en avoir fait partie. Il s'agit d'une dalle circulaire fragmentaire et d'un bloc de grandes dimensions comportant une encoche courbe, de même diamètre que la dalle (environ 0,75 m). Celle-ci aurait alors constitué le couvercle du puits, encastré dans une margelle faite de plusieurs blocs rectangulaires.

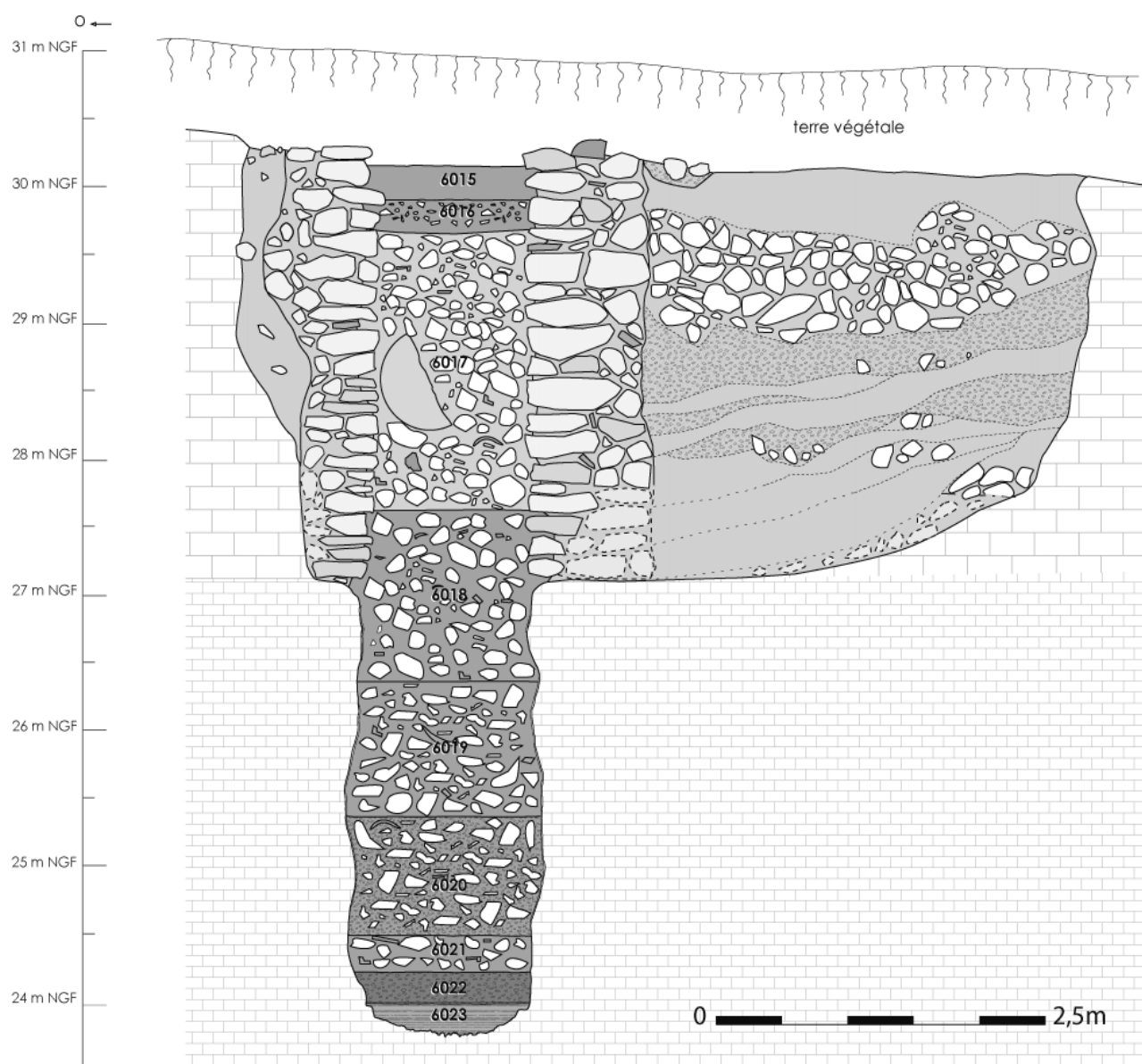


Fig. 27 – Relevé en coupe du puits PT 6002 et de sa fosse d'implantation (relevé : J.- M. Femenias, P. Mougin, S. Moulières ; DAO : P. Mougin et R. Bourgaud).



Fig. 28 – Vue du puits en fin de fouille (cliché R. Bourgaut).

La fouille du comblement du puits a permis de distinguer deux phases. La première correspond à son utilisation et a livré un mobilier peu abondant, datable du Haut Empire et constitué essentiellement de cruches en céramiques à pâte calcaire, certainement utilisées comme vases à puiser. La seconde phase correspond au comblement volontaire de la structure, marqué par l'apport massif de blocs et moellons de calcaire coquillier et de tuiles associés à un abondant mobilier. Les nombreux collages observés entre des fragments de céramique provenant de différents niveaux démontrent l'homogénéité et la rapidité de ce comblement.

3.1. Le mobilier céramique

La fouille du comblement du puits a livré plus de 800 fragments de céramique. La majeure partie de ce mobilier est composée de catégories de céramiques datées de l'Antiquité tardive. Toutefois, d'autres catégories sont caractéristiques du Haut Empire et apparaissent donc ici en position résiduelle. Il s'agit de la sigillée sud-gauloise, dont la production semble s'interrompre durant la seconde moitié du II^e s. (Genin 2007, 318-319), de la sigillée africaine A, représentée par une forme Hayes 3A, datée de la seconde moitié du I^{er} s. (Hayes 1972, 25), et de la céramique à pâte claire récente, représentée uniquement par des formes caractéristiques des I^{er} et II^e s. : une cruche CL-REC 3g et deux mortiers CL-REC 19b (Py 1993, 228 et 241). C'est également le cas des amphores gauloises, dont les derniers ateliers sont abandonnés, dans l'état actuel des connaissances, vers le début du IV^e s. (Brun 2005, 74), et des *dolia*, probablement rejetés dans le puits lors du démantèlement du bâtiment vinicole, au même titre que les nombreux blocs et moellons retrouvés au même niveau. On ne tiendra donc pas compte de la présence de ces mobiliers dans la suite de l'étude, afin d'appréhender le plus précisément possible la consommation des habitants du site au moment de la constitution de cet ensemble.

L'ensemble 2 correspond donc à un nombre minimum de 69 individus non résiduels (fig. 29). On constate tout d'abord que la céramique fine est très bien représentée, puisqu'elle constitue 46 % de l'ensemble du mobilier et

Catégorie	NR	B	F	A	P	NMI	% classe	% général
Vaisselle fines								
Sigillée tardive mode A	99	15	11		73	18	56	26
Sigillée tardive mode B	23	9	5		9	9	28	13
Sigillée Claire B / Luisante	22	4	4	2	12	4	13	6
Sigillée africaine D	10	1	1		7	1	3	1
Totaux	154	29	21	2	101	32	100	46
Vaisselle communes								
Pisolithes oxydante	88	16	13		59	16	67	23
Kaolinitique	1	1				1	4	1
Sableuse oxydante	32	1	1		29	1	4	1
Sableuse réductrice	40	3	5		32	5	21	7
Non tournée	2				2	1	4	1
Totaux	163	21	19		122	24	100	35
Amphores								
Africaines	196	1	7	4	184	7	54	10
Orientales	6				6	1	8	1
Hispaniques	10	2			8	2	15	3
Italiques	3	1			2	1	8	1
Indéterminées	65		2		63	2	15	3
Totaux	180	4	9	4	263	13	100	19
Totaux généraux								
	497	54	49	6	486	69		100

Fig. 29 – Montbazin - La Reille. Tableau de comptage des céramiques de l'ensemble 2.

57 % de la vaisselle. La céramique commune est nettement moins abondante, avec 35 % des individus. Enfin, les amphores sont assez nombreuses avec 13 exemplaires, soit 19 % du NMI.

3.1.1. Les céramiques fines (fig. 32 et 33)

Les productions régionales exercent une domination écrasante parmi la vaisselle de table puisqu'elles fournissent plus de 80 % des vases de cette classe de mobilier. Les sigillées claire B et luisante sont plus rares avec seulement 13 % de la céramique. Enfin, les importations africaines sont anecdotiques, avec un seul individu.

Parmi les productions régionales de sigillées tardives, la post-cuisson oxydante (cuisson en mode A) est nettement dominante dans cet ensemble, puisqu'elle a été utilisée pour les deux tiers des vases. Le répertoire morphologique se compose de quatre bols, appartenant aux types Rig. 16 (fig. 32, n° 1), Rig. 18, B3 (fig. 32, n° 2) et B8 (?) (fig. 32, n° 3). Trois plats sont également attestés par des exemplaires correspondant aux types Rig. 8 (fig. 32, n° 4) et C6 (fig. 32, n° 5), ainsi que par un plat de type indéterminé (fig. 32, n° 6). On note enfin la présence de trois exemplaires de la cruche Rig. 62 (fig. 32, n° 7 et 8) ainsi que d'une cruche du type F2 (fig. 32, n° 9).

Le répertoire des vases à post-cuisson réductrice (cuisson en mode B) est également assez diversifié, puisque la plupart des formes courantes en Languedoc sont attestées. Les bols Rig. 6 (fig. 32, n° 10 et 11) et Rig. 18 sont ainsi

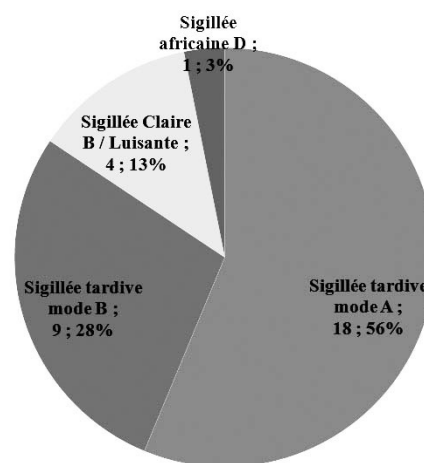


Fig. 30 – Montbazin - La Reille. Ensemble 2. Répartition des catégories de céramiques fines (en NMI).

représentés par deux exemplaires. D'autres formes de bols apparaissent également, mais avec un unique individu : le bol à marli Rig. 3 (fig. 32, n° 12) et le bol caréné Rig. 16 (fig. 32, n° 13). Les plats sont moins nombreux, avec seulement deux individus du type Rig. 8 (fig. 32, n° 14). On peut également noter la présence d'un fond de mortier Rig. 29 avec des inclusions de grains de basalte ainsi que celle d'un fragment de panse décoré de la palmette 2951 (fig. 32, n° 15) (Pomarède *et al.* 2005, fig. 127).

Catégorie	Forme	Type	NMI	Planches
Sigillée tardive de mode A	Bol	Rig. 16	1	fig. 32, n° 1
		Rig. 18	1	
		B3	1	fig. 32, n° 2
		B8	1	fig. 32, n° 3
	Plat	Rig. 8	1	fig. 32, n° 4
		C6	1	fig. 32, n° 5
		Indéterminé	1	fig. 32, n° 6
	Cruche	Rig. 62	3	fig. 32, n° 7 et 8
F2		2	fig. 32, n° 9	
Indét.	Indét.	6		
Sigillée tardive de mode B	Bol	Rig. 3	1	fig. 32, n° 12
		Rig. 6	2	fig. 32, n° 10 et 11
		Rig. 16	1	fig. 32, n° 13
		Rig. 18	2	
	Plat	Rig. 8	2	fig. 32, n° 14
Mortier	Rig. 29	1		
Sigillée Claire B / Luisante	Bol / Coupe	Pern. 37	1	fig. 33, n° 1
		Pern. 10	1	fig. 33, n° 2
		Desb. 19	1	fig. 33, n° 4
	Cruche	Pern. 91/92 ?	1	fig. 33, n° 3
Sigillée africaine D	Plat	Hayes 67A	1	fig. 33, n° 5

Fig. 31 – Montbazin - La Reille. Ensemble 2. Inventaire typologique des céramiques fines.

Deux ensembles de mobiliers tardo-antiques à Montbazin

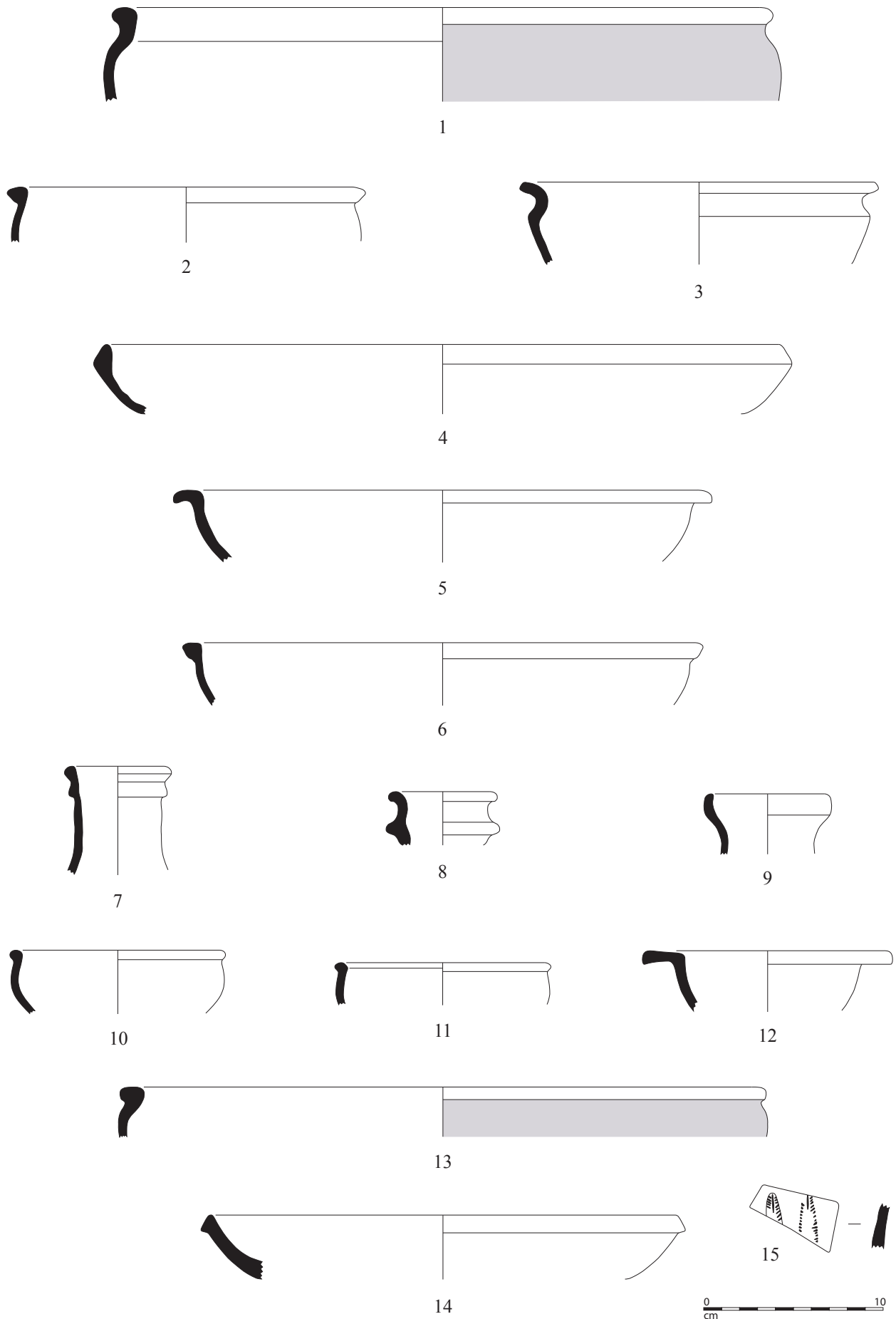


Fig. 32 – Montbazin - La Reille. Ensemble 2. Sigillées tardives de mode A (n° 1 à 9) et B (n° 10 à 15).
Ech. 1/3. Dessin et DAO : G. Duperron.

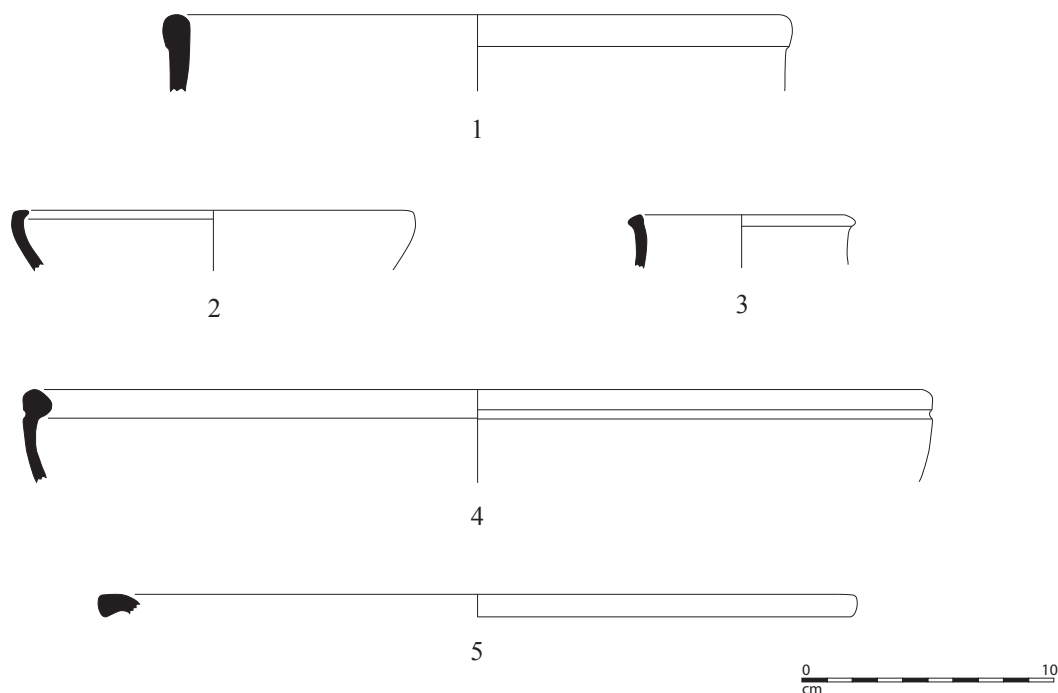


Fig. 33 – Montbazin - La Reille. Ensemble 2. N° 1 à 3 : sigillée luisante ; n° 4 : sigillée Claire B ; n° 5 : sigillée africaine D. Ech. 1/3. Dessin et DAO : G. Duperron.

Les sigillées claire B et luisante sont plus rares avec seulement 13 % de la vaisselle fine. Ces deux catégories, qui se différencient nettement du point de vue typologique, ont été regroupées en raison des affinités techniques existantes entre ces deux groupes de production qui rendent souvent difficile l'attribution des tessons non caractéristiques à l'une ou l'autre d'entre elles. La plupart des formes présentes appartiennent aux productions savoyardes de sigillée luisante (Pernon 1990). Elles sont représentées par les coupes Pernon 37 (fig. 33, n° 1) et Pernon 10 (fig. 33, n° 2), ainsi que par une cruche à embouchure large, peut-être à rapprocher des types Pernon 91 et 92 (fig. 33, n° 3). En revanche, la coupe Desbat 19 (fig. 33, n° 4) appartient aux productions rhodaniennes de sigillée claire B (Desbat 1988) et se trouve probablement en position résiduelle.

Enfin, la vaisselle d'importation est uniquement représentée par les productions africaines qui occupent une position marginale parmi les céramiques fines, avec seulement 3 % des individus. La seule forme attestée est un plat Hayes 67A (fig. 33, n° 5) daté de la seconde moitié du IV^e s. (Bonifay 2004, 173).

3.1.2. Les céramiques communes

Les céramiques communes à pisolithes

Les céramiques à pisolithes sont largement dominantes dans cet ensemble où elles constituent les deux tiers de l'effectif des céramiques communes. Elles se caractérisent par une post-cuisson oxydante exclusive et un répertoire typologique assez varié. Les urnes sont représentées par les formes A11 (fig. 36, n° 1), A13a (fig. 36, n° 2 et 3) et A14 (fig. 36, n° 4). Les marmites apparaissent avec deux

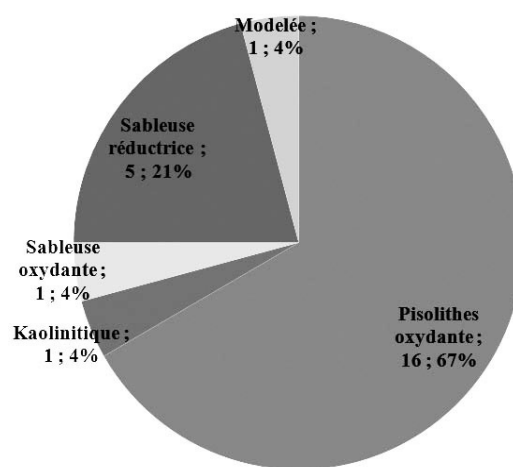


Fig. 34 – Montbazin - La Reille. Ensemble 2. Répartition des céramiques communes (en NMI).

exemplaires du type B5b (fig. 36, n° 5 et 6). Les plats sont attestés par la variante C2a (fig. 36, n° 7) et surtout C2c (fig. 36, n° 8 à 10) dont cinq exemplaires ont été reconnus. Enfin, on note la présence de deux cruches très bien conservées. La première, caractérisée par une lèvre mince, correspond au type F1a (fig. 37, n° 1) tandis que le deuxième exemplaire, équipé d'une lèvre en épais bourrelet mouluré (fig. 37, n° 2), constitue une variante du type F1b (cf. Raynaud, Elie 2006, 325 et 364).

Catégorie	Forme	Type	NMI	Planches
Pisolithes oxydante	Urne	A11	1	fig. 36, n° 1
		A13a	2	fig. 36, n° 2 et 3
		A14	1	fig. 36, n° 4
	Marmite	B5b	2	fig. 36, n° 5 et 6
	Plat	C2a	1	fig. 36, n° 7
		C2c	5	fig. 36, n° 8 à 10
	Cruche	F1	2	fig. 37, n° 1 et 2
Indét.	Indét.	2		
Kaolinitique	Urne	A24	1	fig. 38, n° 1
Pâte sableuse	Urne	A1	2	fig. 38, n° 2
	Jatte	B26	1	fig. 38, n° 3
	Indét.	Indét.	3	

Les autres céramiques communes

La céramique à pâte sableuse est également bien attestée avec un quart des vases. La post-cuisson réductrice, légèrement dominante, apparaît avec deux exemplaires de l'urne A1 (**fig. 38, n° 2**), attestée entre le milieu du III^e s. et celui du IV^e s. (Raynaud 1993b, 549), alors que les productions à post-cuisson oxydante sont représentées par une jatte B26 (**fig. 38, n° 3**), produite entre le milieu du IV^e s. et celui du V^e s. (*Ibid.*, 551).

Enfin, la céramique à pâte kaolinitique est très rare puisqu'elle n'apparaît qu'avec un unique fragment, un bord d'urne A24 (**fig. 38, n° 1**). La céramique modelée n'est quant à elle représentée que par deux fragments de panse.

Fig. 35 – Montbazin - La Reille. Ensemble 2. Inventaire typologique des céramiques communes.

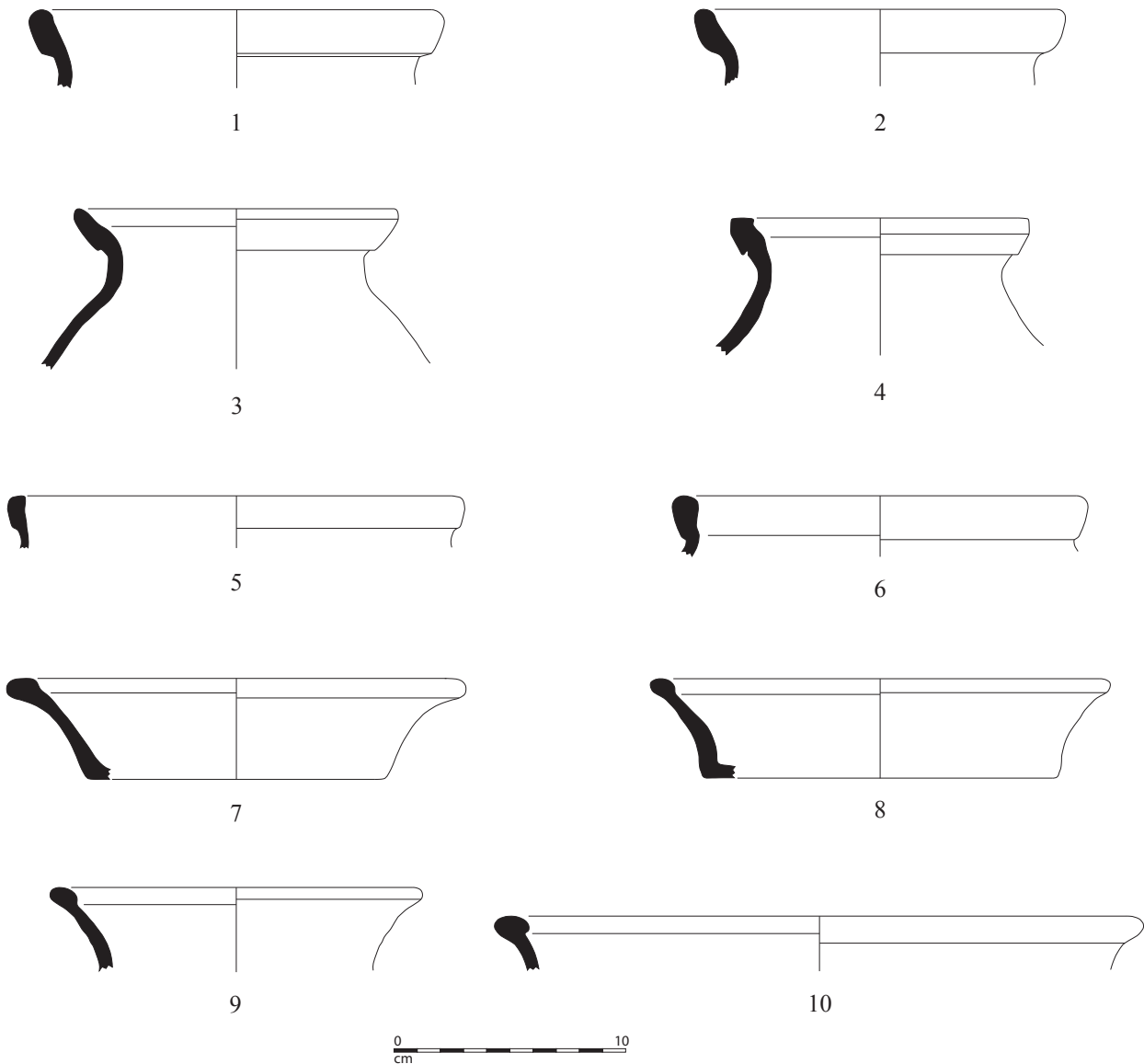
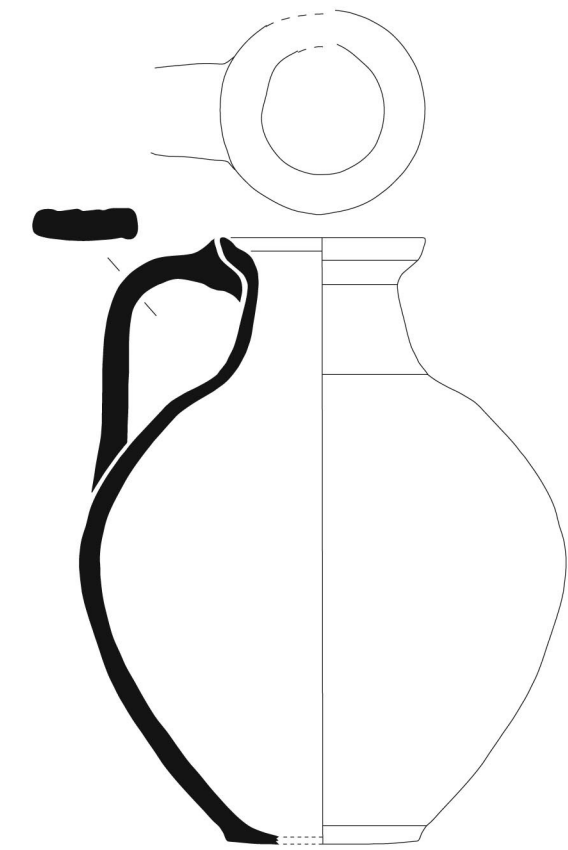
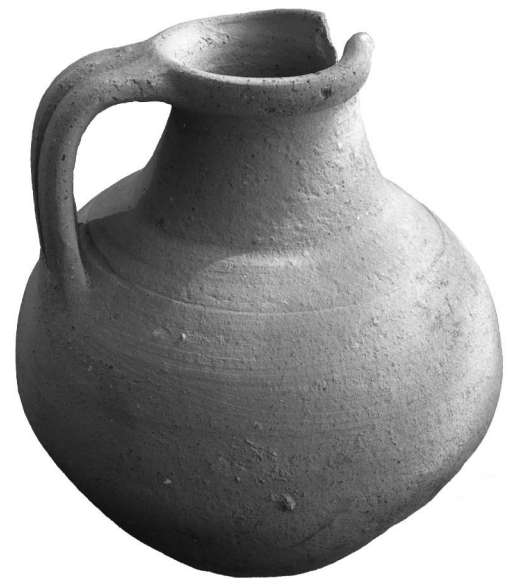
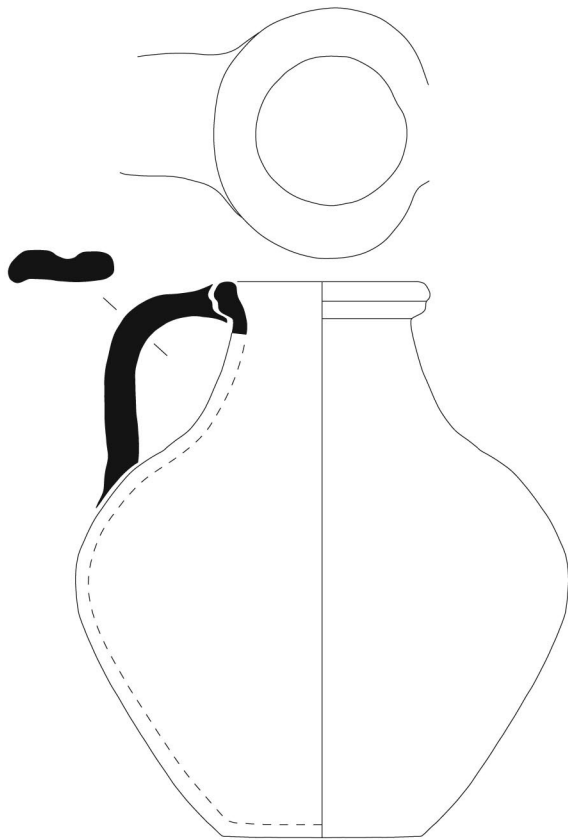


Fig. 36 – Montbazin - La Reille. Ensemble 2. Céramiques à pisolithes à post-cuisson oxydante. Ech. 1/3. Dessin et DAO : G. Duperron.



1



2

Fig. 37 – Montbazin - La Reille. Ensemble 2. Céramiques à pisolithes à post-cuisson oxydante. Ech. 1/3.
Dessin et DAO : G. Duperron ; clichés : R. Bourgaut.

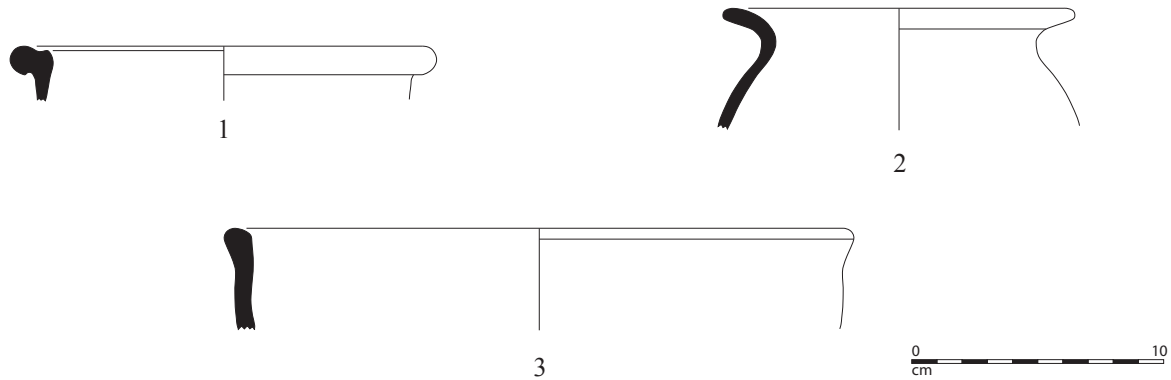


Fig. 38 – Montbazin - La Reille. Ensemble 2. Céramique à pâte kaolinétique (n° 1) et à pâte sableuse réductrice (n° 2) et oxydante (n° 3). Ech. 1/3. Dessin et DAO : G. Duperron.

3.1.3. Les amphores (fig. 41)

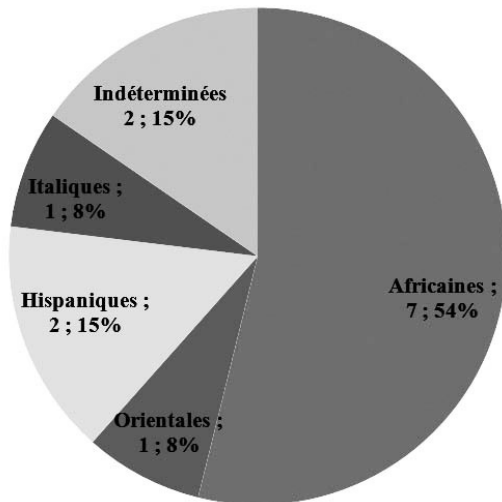


Fig. 39 – Montbazin - La Reille. Ensemble 2. Répartition des catégories d'amphores (en NMI).

Catégorie	Type	NMI	Fig. 41
Amphore africaine	Indéterminé	1	n° 1
	Dr. 30 ?	1	n° 2
	Afr. IIA ou B	1	n° 3
	« <i>spatheion</i> » ?	1	n° 4
	Indéterminé	3	
Amphore orientale	LRA 1	1	
Amphore de Bétique	Dr. 23	2	n° 5 et 6
Amphore italique	Keay 52	1	n° 7

Fig. 40 – Montbazin - La Reille. Ensemble 2. Inventaire typologique des amphores.

Parmi les amphores, les productions africaines dominent largement avec plus de la moitié des individus (**fig. 41, n° 1 à 4**). Toutefois, l'état de conservation médiocre de ce mobilier rend difficile les attributions typologiques. On trouve tout d'abord une lèvre (n° 1) à pâte rouge vif très fine dont la typologie n'a pu être précisée. Les autres individus ne sont représentés que par des fragments de fond. Le n° 2 est peut-être à rapprocher du type Dr. 30 (?). Le n° 3 appartient à une amphore Africaine IIA ou B et se trouve certainement en position résiduelle puisque ces deux types sont datés de la fin du II^e et du III^e s. (Bonifay 2004, 111 et 114). Enfin, la pointe n° 4 pourrait appartenir à un « *spatheion* ». Enfin, trois autres individus peuvent être distingués, mais ces éléments sont trop fragmentaires pour permettre une identification typologique.

Les productions de Bétique sont également bien représentées, puisqu'elles constituent 15 % des individus. Elles apparaissent avec deux amphores à huile du type Dr. 23 (**fig. 41, n° 5 et 6**).

Les amphores de Méditerranée orientale ne sont attestées que par un individu du type LRA 1, représenté par six tessons de panse cannelée de faible épaisseur, dont la pâte orange sableuse est caractéristique (Pieri 2005, 81).

On note également la présence d'une lèvre d'amphore italique tardive du type Keay 52 (**fig. 41, n° 7**) à pâte jaunâtre très sableuse. La production de ces conteneurs est attestée en Calabre et en Sicile (Arthur 1989), mais l'existence d'une zone de production plus large est envisagée (Pieri 1998, 111). Ces amphores étaient sans doute destinées au transport du vin (Arthur 1989 ; Pieri 1998, 112). Leur production semble débiter au IV^e s. mais elles sont surtout diffusées au V^e s. dans le sud de la Gaule ainsi que sur certains sites de la vallée du Rhône (Pieri 1998, 112). Leur importation semble massive à cette époque puisqu'elles représentent jusqu'à 15 % du nombre total de conteneurs à Marseille au milieu du V^e s. (Bonifay, Pieri 1995, 114). Elles paraissent en revanche plus rares en Languedoc. Toutefois, quelques exemplaires sont signalés à Narbonne (Aude) sur le site de l'Hôtel-Dieu (Ginouvez 1996-97, fig. 44 n° 18), sur l'atelier du Bourbou à Loupian (Hérault) (Pellecuer 2000, 516) ou encore dans l'agglomération d'*Ambrussum* (Gard) (Boutin 2006, 97).

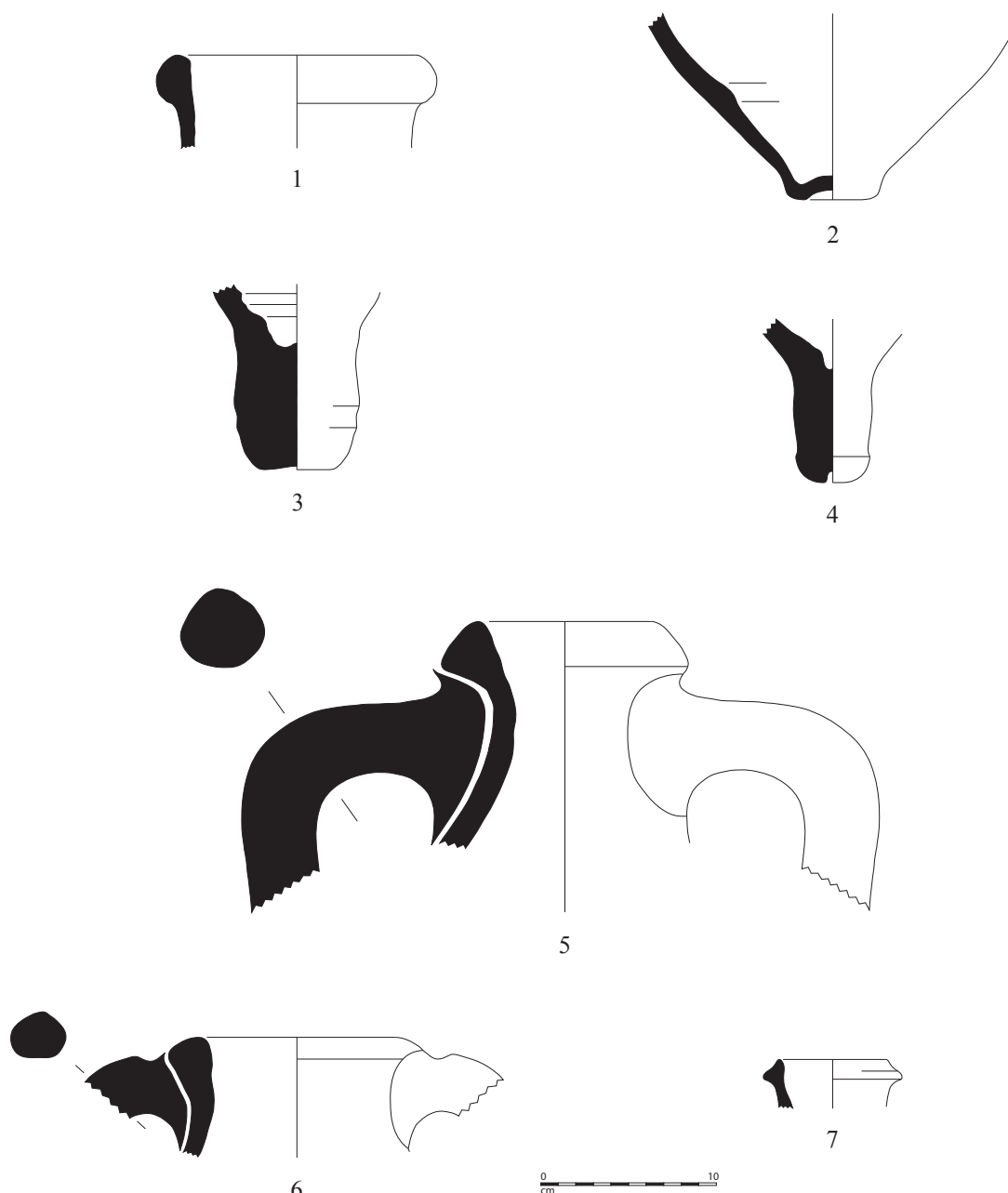


Fig. 41 – Montbazin - La Reille. Ensemble 2. Amphores africaines (n° 1 à 4), de Bétique (n° 5 et 6) et italique (n° 7). Ech. 1/4. Dessin et DAO : G. Duperron.

Enfin, parmi les fragments dont l'origine est incertaine, une amphore à fond plat très fragmentaire présente une pâte brune légèrement micacée qui évoque certaines productions orientales, sans que l'on puisse toutefois l'attribuer avec certitude à l'une d'entre elles.

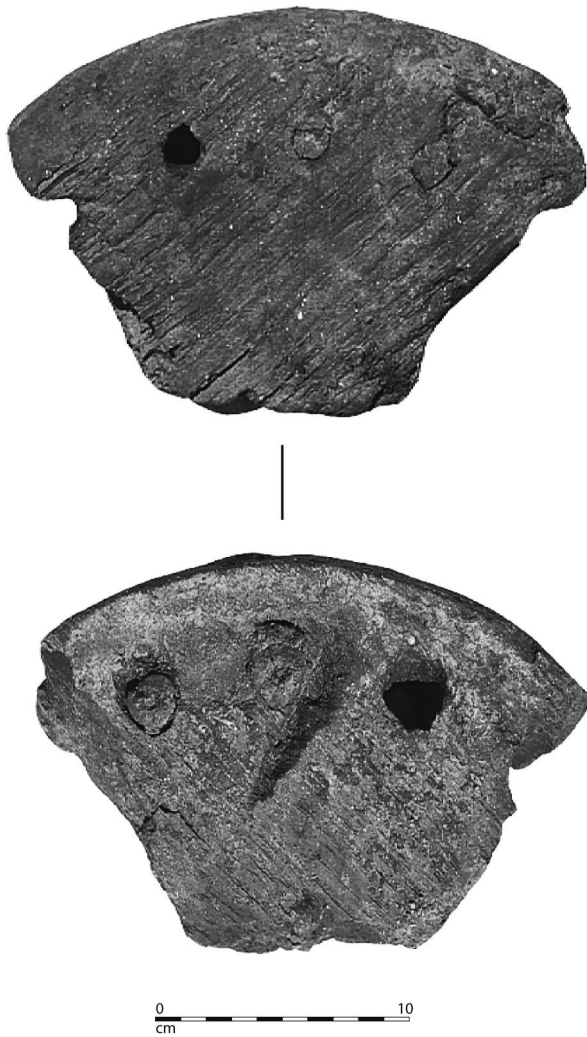
3.2. *L'instrumentum*

La fouille du puits a livré 10 objets non céramiques, parmi lesquels plusieurs éléments travaillés en matériaux organiques (pièces de bois, maillet, etc.) conservés grâce au contexte humide et anaérobie. A ceux-ci s'ajoutent un certain nombre d'outils en fer et en os qui compléteront cette étude.

Le caractère hétérogène de ces objets souligne l'utilisation du puits comme dépotoir lors de son comblement, même s'il ne faut pas exclure l'hypothèse de la perte accidentelle de certains objets, en particulier le seau à puiser. La conservation exceptionnelle qui s'effectue dans ces milieux humides explique la quantité d'objets découverts, qui ne représentent sans doute malgré tout qu'une faible part des matériaux organiques, qui étaient le plus souvent détruits, brûlés ou réutilisés.

Les objets de vannerie

Une grande variété de formes, adaptées à des usages variés mais aussi à des particularismes locaux, caractérise



la vannerie gallo-romaine (Cullin-Mingaud 2010). Il est donc difficile de trouver des parallèles précis à la vannerie fragmentaire mise au jour à la Reille. Les éléments conservés dans le puits (**fig. 42**) permettent cependant de restituer un panier ou, plus vraisemblablement, un seau en vannerie. Un exemplaire similaire a été découvert à Lattes, partiellement conservé dans un puits (Chabal, Feugère 2005, 150). Signalons également que trois exemplaires comparables ont été récemment mis au jour dans un puits sur la *villa* de Roumèges (Poussan, Hérault), dont un fond de corbeille en bois présentant une clôture en osier très bien conservée (Bourgaut *et al.* 2009). Ce dernier présente la même forme, un fond en bois percé d'orifices circulaires pratiqués sur son pourtour et servant à recevoir des chevilles. La clôture verticale de l'objet découvert à Lattes est en osier. Notre exemplaire, très fragmentaire, ne présente plus de tressage en place et des analyses en cours sur les fragments de matière organique découverts à proximité du disque en bois permettront de définir si elles appartiennent à cette vannerie et de quelle essence il s'agit. De plus, plusieurs fragments de matière organique non identifiée ayant pu appartenir à d'autres objets de vannerie non retrouvés sont également présents. Enfin, une rondelle en bois munie d'un orifice circulaire en son centre a été mise au jour. Il s'agit peut-être d'un couvercle ou d'un élément non distinguable en l'état d'un objet de vannerie.

Les outils en bois

Un outil monoxyle interprété comme un maillet (**fig. 43**) est composé de deux parties. Le manche, court, se situe dans l'axe longitudinal de la partie active. Il a été taillé dans le noyau du bois et est légèrement évasé vers son extrémité.

Fig. 42 – Montbazin - La Reille. Ensemble 2. Objet de vannerie : panier en osier. Ech. 1/3. Cliché : R. Bourgaut.

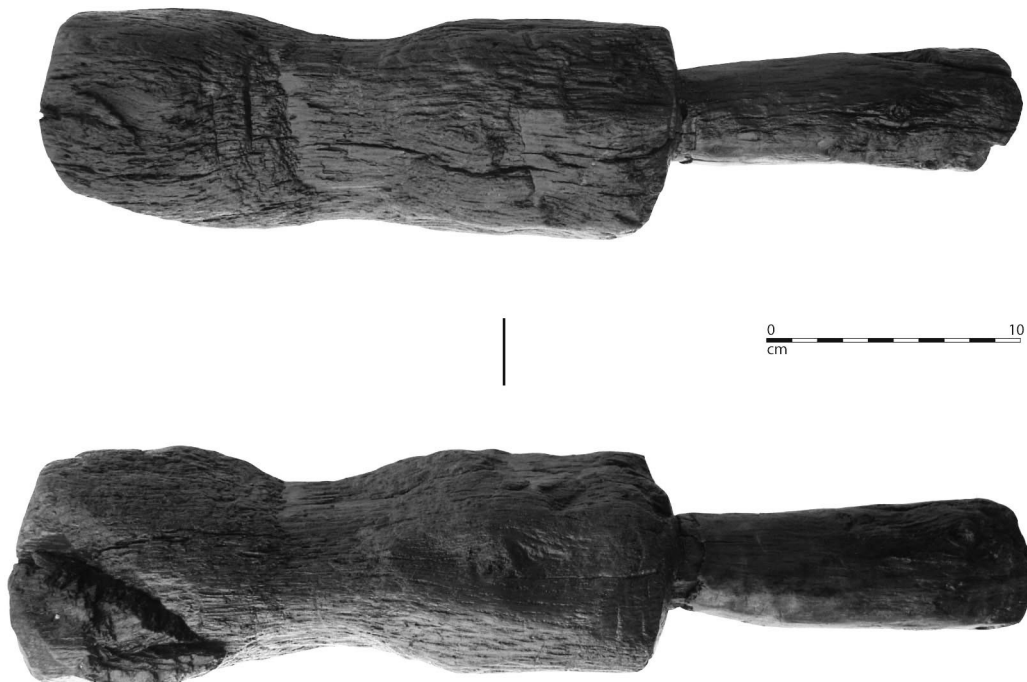


Fig. 43 – Montbazin - La Reille. Ensemble 2. Objet en bois : maillet. Ech. 1/3. Cliché : R. Bourgaut.

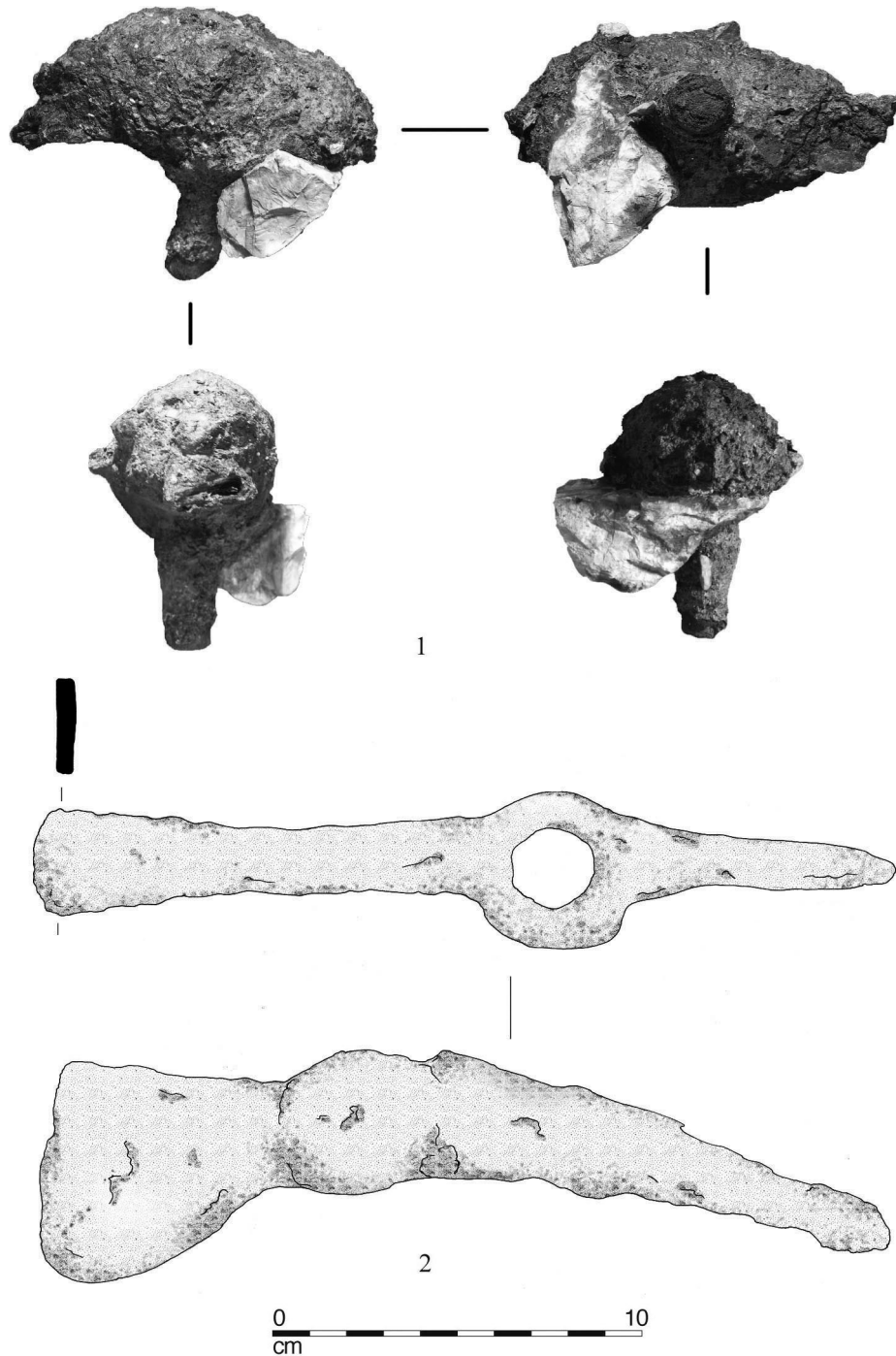


Fig. 44 – Montbazin - La Reille. Ensemble 2. Objet en fer : piochons. Ech. 1/2. Dessin et clichés : Cl. Leger.

La partie active se présente sous la forme d'un cylindre d'une longueur de 20,5 cm dont le centre laisse apparaître un creusement sur tout le pourtour, dû à l'usure. D'une longueur totale de 34 cm, cet outil permet de travailler avec des outils qui sont munis d'une « tête champignon », tels que les ciseaux et les gouges, spécifiques pour la pierre dure. Le bois amortit les vibrations créées par l'impact de la percussion sur la pierre. Ce maillet permet à l'artisan, grâce à la tête cylindrique, de frapper dans une bonne position, assurant une stabilité à la main (Boucard 2006, 431).

Les outils en fer

La fouille du comblement du puits a livré plusieurs objets en fer qui, pour la plupart d'entre eux, ont conservé leur manche en bois. Ces découvertes sont importantes car l'étude des outils est le plus souvent partielle, la plupart des emmanchements étant en matériaux périssables. La plus grande partie de nos connaissances sur ce sujet provient encore des textes et de l'iconographie.

Un outil en fer assimilable à un piochon (fig. 44, n° 1)

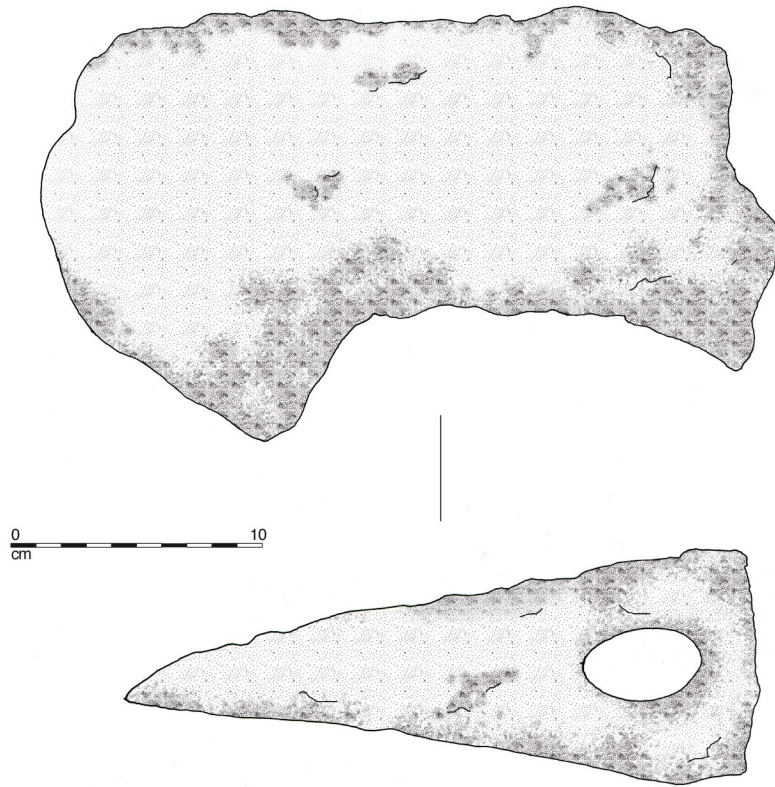


Fig. 45 – Montbazin - La Reille. Ensemble 2. Objet en fer : hache. Ech. 1/2. Dessin : Cl. Leger.

est très corrodé. Il se compose d'un reste de manche en bois de section ovale, supportant un pic en fer de section quadrangulaire, muni d'un côté d'un tranchant et de l'autre d'une pointe. La partie métallique de l'objet, entièrement corrodée, est insérée dans une gangue d'oxydes, et n'a probablement pas conservé son âme. Il s'agit d'un outil de taille directe destiné au gros œuvre et utilisé dans le travail de la pierre. Un second piochon (**fig. 44, n° 2**) a été mis au jour. La pointe et le tranchant, tous deux légèrement courbés vers le bas, encadrent l'emmanchement. Un œil ovale est percé dans un renflement circulaire. Cet outil sert à enlever les plus grosses inégalités de la pierre par percussions successives⁸. De plus, une hache à égobeler (**fig. 45**) correspond au type 3 de Duvauchelle (2005, 37). La nuque est basse, le dos de la lame est d'abord droit avant de remonter ensuite légèrement. La face inférieure présente une nette courbure vers le bas. Il s'agit d'un outil de percussion lancée employé par les bûcherons pour tailler les branches et les troncs d'arbres.

Les objets en terre cuite

Trois fragments de lampes à huile en terre cuite ont été découverts dans le comblement du puits. Leur état fragmentaire ne nous permet pas de déterminer un type

⁸ On ne peut s'empêcher d'associer ces outils aux vestiges d'une carrière mise au jour lors du diagnostic à quelques dizaines de mètres de l'établissement et qui, bien que non datée formellement, a été attribuée à la période antique (Bourgaut *et al.* 2008).

précis mais la forme générale et la pâte laissent supposer qu'il s'agit de lampes africaines importées dès le III^e s. Un fragment de disque en terre cuite non engobé (**fig. 46, n° 1**) présente des décors de palmettes typiques de cette époque (forme Hayes I, à partir de la fin du IV^e s. et tout le V^e s.).

Les objets en os

Une épingle en os complète cette étude (**fig. 46, n° 2**). Il s'agit d'une ornementation de coiffure féminine de type Béal AXX,8 (Béal 1983, 193). La tête, de section circulaire, présente un sommet ogival qui forme généralement une olive. Le corps est de section cylindrique et est renflé dès le premier tiers en partant du sommet. Ce type d'objet est très répandu à l'époque romaine, dès la fin du I^{er} s. ap. J.-C. et jusqu'au V^e s.

3.3. Datation

En raison de l'absence de monnaies et de la rareté des céramiques d'importation, la chronologie de cet ensemble repose essentiellement sur les productions céramiques régionales.

Tout d'abord, la céramique à pisolithes, dont la date d'apparition est désormais située vers 350/360 (Raynaud, Elie 2006, 294), occupe une position dominante parmi les céramiques communes, ce qui n'est en général pas attesté avant le V^e s. (*Ibid.*, 294). Cette observation est confirmée par la présence de l'amphore orientale LRA 1,

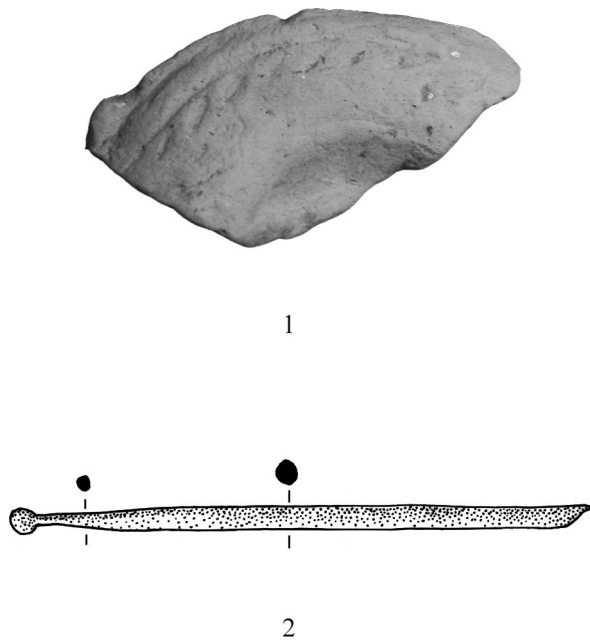


Fig. 46 – Montbazin - La Reille. Ensemble 2. Lampe à huile (n° 1) ; épingle en os (n° 2). Ech. 1. Dessin et cliché : Cl. Leger.

dont l'importation en Gaule débute à la fin du IV^e s. (Pieri 2005, 74), ainsi que par celle de la forme A24, datée du V^e s. (Meffre, Raynaud 1993, 491), en céramique à pâte kaolinitique. On peut enfin noter le caractère anecdotique de la présence des céramiques modelées dans ce contexte. Ce constat nous semble significatif car, comme on l'a vu, celle-ci est bien représentée dans les niveaux d'abandon du bâtiment vinicole. Dans la mesure où l'on dispose d'une masse de mobilier relativement importante, cette quasi-absence indique clairement qu'il faut situer la constitution de cet ensemble après le premier quart du V^e s.

On dispose d'éléments moins nombreux pour fixer le *terminus ante quem*. Le principal indice repose sur l'absence des céramiques à pisolithes à post-cuisson réductrice, dont la date d'apparition se situerait « vers le milieu ou le dernier tiers du V^e s. » (Raynaud, Elie 2006, 294). De plus, le répertoire de ces productions comporte uniquement des formes appartenant à la première phase de production, celui de la seconde phase se mettant progressivement en place à partir des années 420/430 (*Ibid.*, 294-295). Ces indications sont confirmées par la bonne représentation des amphores de Bétique Dr. 23, qui deviennent rares en Gaule après le milieu du V^e s. (Bonifay 2005, 85). On peut enfin souligner l'absence des céramiques du « groupe Pabiran » dont la date d'apparition est située vers le milieu du V^e s. (Mauné 1997-1998, 14).

L'ensemble des éléments chronologiques converge donc vers une datation de cet ensemble vers le second quart du V^e s.

4. Observations sur la culture matérielle à la Reille durant la première moitié du V^e s.

A l'issue de la présentation de ces deux ensembles de mobilier, il est possible de proposer quelques remarques sur le faciès céramique tardo-antique du site de la Reille.

4.1. La vaisselle fine

On observe tout d'abord que la part de la vaisselle importée est très faible. En effet, outre l'absence totale de céramique commune méditerranéenne, la sigillée africaine occupe une place très limitée parmi la vaisselle de table (13% des céramiques fines dans l'ensemble 1 et seulement 3 % dans l'ensemble 2). De la même façon, les sigillées Claire B et Luisante sont assez faiblement représentées (23 et 13 % des fines), ce qui diffère sensiblement de la situation contemporaine en Languedoc oriental où elles occupent au contraire une position dominante (environ 70 % des fines à Lunel-Viel au V^e s. : Raynaud 1990, 293 ; Raynaud 2007b, 245 et fig. 170). Le contingent de la vaisselle de table est donc largement dominé par les productions régionales à pâte calcaire, qui constituent plus de 80 % des céramiques fines dans l'ensemble 2. Le taux est moins élevé dans l'ensemble 1 (64 %) mais on notera que la part des importations est peut-être surévaluée, en raison de la présence au sein de cette catégorie de plusieurs individus en sigillée rhodanienne Claire B, qui sont probablement en position résiduelle. On sait en effet que cette production prend fin au plus tard au IV^e s. (Desbat 1988, 94). En outre, il est possible que les plats africains Hayes 50 soient également résiduels⁹. On peut donc considérer que les importations de céramiques fines savoyardes et africaines sur le site sont certainement très ponctuelles. Ce constat est tout à fait en accord avec les observations réalisées en Languedoc central sur d'autres établissements ruraux contemporains. Ainsi à Aspiran, sur la *villa* de Saint Bézard, un dépotoir du début du V^e s. ne contenait que 1 % de sigillée africaine et 2,8 % de Claire B/Luisante (Duperron, Mauné, à par.). Dans l'établissement des Jurières Basses à Puissalicon (Hérault), la sigillée luisante est absente et la sigillée africaine n'est représentée que par trois individus (Mauné *et al.* 1998, 94-99).

Les productions régionales constituent donc la majeure partie de la vaisselle fine utilisée par les habitants du site dans la première moitié du V^e s. Parmi celles-ci, les céramiques cuites en mode A prédominent, ce qui constitue une caractéristique majeure des productions languedociennes de cette période¹⁰. Ce mode de cuisson a été employé ici pour la moitié à deux tiers des individus.

⁹ Ceux-ci sont en effet abondants sur le site dans les niveaux du III^e s., comme c'est également le cas de la sigillée Claire B rhodanienne.

¹⁰ Ainsi, 69 % de la céramique de table produite dans l'atelier de la Quintarié est cuite en mode A (Pomarède *et al.* 2005, 132). Au siècle suivant en revanche, le mode B est dominant, comme on l'observe notamment sur le site voisin de La Madeleine II (Clermont-l'Hérault), où 83 % des vases mis au jour dans les niveaux du VI^e s. sont cuits en mode B (Pomarède *et al.* 2008, 22).

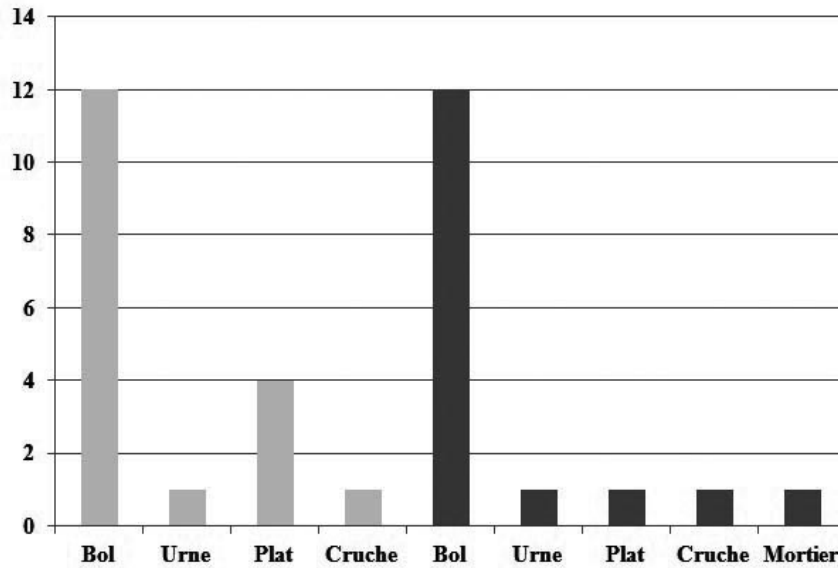


Fig. 47 – Montbazin - La Reille. Répartition de la vaisselle de table régionale à pâte calcaire par forme (en gris : vases cuits en mode A ; en noir : mode B).

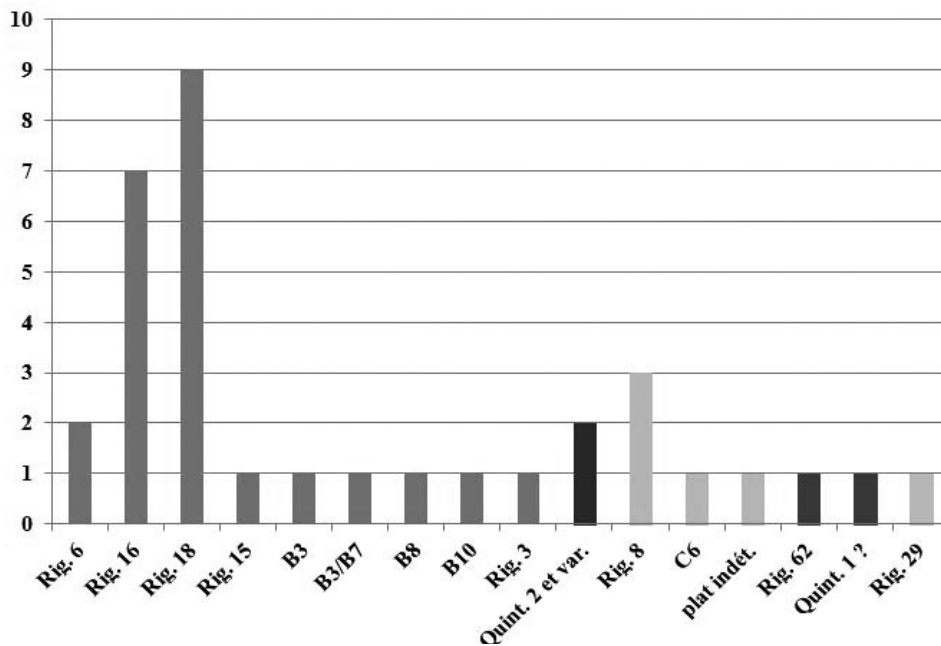


Fig. 48 – Montbazin - La Reille. Répartition de la vaisselle de table régionale à pâte calcaire par types.

D'autre part, le répertoire des formes (fig. 47) est assez restreint, ce qui caractérise également les productions languedociennes. On constate en effet que 70 % des vases correspondent à des bols, le plus souvent carénés, tandis que les plats sont peu nombreux (15 % des vases) et que les autres formes (urnes, cruches, mortier) n'apparaissent qu'avec quelques exemplaires.

En ce qui concerne la typologie (fig. 48), on peut souligner l'absence de l'assiette Rig. 1, généralement bien attestée en Languedoc (Rigoir 1991, 210 et fig. 72 ; Pomarède *et al.* 2005, 132 ; Rigoir 2006, fig. 2) ainsi que la rareté relative du bol Rig. 6, considéré comme « la forme favorite des ateliers de DS.P. languedocienne » (Rigoir

1991, 210 ; cf. également Pomarède *et al.* 2005, 132 et Rigoir 2006, fig. 2 et 19). Il est néanmoins possible que ces particularités résultent du caractère restreint des lots étudiés et ces observations demandent à être confrontées à d'autres études de sites régionaux¹¹. La rareté de la forme

¹¹ On peut toutefois proposer l'hypothèse d'une évolution typologique du répertoire des DS.P. languedociennes au cours du V^e s., en s'appuyant sur les quelques contextes régionaux bien datés. Le bol Rig. 6 est en effet la forme dominante dans le premiers tiers du V^e s. à Narbonne / Clos de la Lombarde (Rigoir 1991, 210 et fig. 72). Elle est également très présente à Loupian / Le Bourbou dans le premier quart du V^e s. (renseignement C. Pellecuer ; sur ce contexte cf. Pellecuer 2000, 235-240 et 249-252). Il est donc possible que sa faible représentation dans la phase 2 du puits, plus

15, abondante en Languedoc occidental (Rigoir 1991, 134 et 170), n'est par contre pas étonnante puisqu'un constat similaire a été effectué sur l'atelier de la Quintarié, où « cette lacune est probablement compensée par la fabrication de récipients de grand module assimilés à la forme 16 » (Pomarèdes *et al.* 2005, 132). Celle-ci est l'une des plus abondantes en Languedoc central durant l'Antiquité tardive : c'est notamment la forme la mieux représentée parmi les productions à pâte calcaire de l'atelier du domaine des Garrigues à Béziers, daté du IV^e s. (Sanchez 2006, 200). On constate également à la Reille cette abondance des bols carénés Rig. 16, puisque c'est le deuxième type de vase le plus nombreux, après le bol Rig. 18. D'autres formes de bols, qui apparaissent avec un unique exemplaire, se rattachent à la typologie des « pâtes claires engobées » élaborée en Languedoc oriental (Raynaud 1993a). On observe enfin que l'atelier de la Quintarié, situé à une vingtaine de kilomètres de la Reille, semble avoir fourni une partie de la vaisselle fine présente sur le site. En effet, outre les formes classiques du répertoire languedocien, on a relevé la présence d'urnes dont la production au V^e s. n'est jusqu'à présent attestée qu'à la Quintarié (Quint. 2 et var. : Pomarèdes *et al.* 2005, 149)¹². On note d'autre part que certains des décors imprimés sont issus de poinçons utilisés dans cet atelier (poinçons 5015 et 2951). Ces observations démontrent donc la vitalité des productions céramiques régionales et indiquent peut-être que la vallée de l'Hérault demeure un axe commercial important durant l'Antiquité tardive, alors que le grand commerce maritime joue un rôle très limité dans l'approvisionnement du site en vaisselle fine, en dépit de la proximité du littoral.

4.2. La vaisselle commune

Plus encore que pour la vaisselle fine, ce sont les ateliers régionaux qui dominent le marché des céramiques communes. La céramique à pisolithes montre ainsi une domination écrasante (47 et 67 % des communes). En effet, bien que sa présence soit signalée dans le bassin de Thau dès la charnière des IV^e et V^e s. (Loupian / Les Prés-Bas : Pellecuer 2000, 195), la prépondérance de cette production sur le site de la Reille est remarquable puisque l'on constate qu'elle représente plus du quart de la totalité de la vaisselle de l'ensemble 2, ce qui excède même les taux rencontrés à la même époque dans la région nîmoise (Raynaud, Elie 2006, 296), c'est-à-dire à proximité immédiate de la zone de production. Le répertoire morphologique (**fig. 49**) comporte des urnes et des marmites, mais surtout un grand nombre de plats. Bien que ces derniers soient essentiellement dédiés à

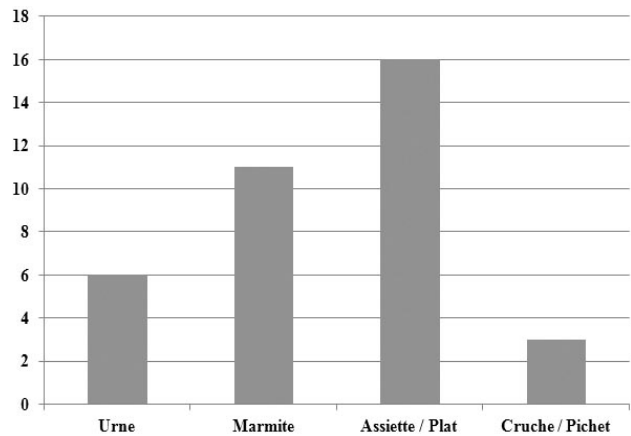


Fig. 49 – Montbazin - La Reille. Répartition de la céramique à pisolithes par forme.

la cuisson, on peut se demander si, comme le suggère C. Raynaud (*Ibid.*, 292), ces objets n'ont pas également été utilisés sur la table, pour le service et la consommation des aliments, en raison de la rareté des formes plates parmi les vaisselles fines¹³. Enfin, les cruches et les pichets sont peu nombreux, mais on soulignera l'intérêt de la découverte de deux vases complets dans le comblement du puits, les exemplaires bien conservés étant très rares pour ce type d'objet (*Ibid.*, 325-326).

Les autres catégories de vaisselle commune correspondent tout d'abord à des productions à pâte sableuse, qui représentent un quart des vases de cette catégorie. Contrairement aux céramiques à pisolithes, elles sont essentiellement cuites en mode B. À l'exception d'un couvercle probablement produit près de Béziers, on ignore l'origine précise de ces vases, dont la typologie ne correspond pas à celle des productions des deux ateliers de potiers de l'Antiquité tardive fouillés dans la région (Béziers / Domaine des Garrigues et Clermont-l'Hérault / la Quintarié). Doit-on envisager une origine locale ou micro-régionale¹⁴ pour ces objets, ou bien s'agit-il là encore d'importations du Languedoc oriental ?

Les céramiques culinaires à pâte kaolinique sont également attestées, mais de manière beaucoup plus anecdotique. Elles signalent néanmoins l'existence de relations commerciales avec la basse vallée du Rhône. Durant l'Antiquité tardive, la diffusion en assez faible quantité de cette production est fréquemment observée :

tardive (second quart du V^e s.) indique une désaffection de cette forme au cours du V^e s., mais l'on manque encore de contextes de comparaison pour appuyer cette hypothèse, récemment avancée par Y. Rigoir dans son étude sur les DS.P. recueillies dans la vallée de l'Hérault (Rigoir 2006, 260 et fig. 19).

¹² Cependant, une forme similaire est produite en pâte calcaire engobée durant la première moitié du IV^e s. dans l'atelier de Béziers / Domaine des Garrigues (Sanchez 2006, fig. 1). Il est donc possible qu'il existe dans la région d'autres ateliers ayant fabriqué ce type d'urne durant les IV^e et V^e s.

¹³ On rappellera qu'en Languedoc central la distinction traditionnelle entre vaisselle de cuisson à pâte réfractaire et service de table à pâte calcaire commence à s'effacer dès le II^e s., dans la mesure où les ateliers de « céramique Brune Orangée Biterroise » produisent massivement dans la même argile sableuse des céramiques remplissant toutes les fonctions de la cuisson, du service et de la consommation (Mauné, Lescure 2008, 834).

¹⁴ Un seul atelier fonctionnant durant l'Antiquité tardive est actuellement connu autour de l'Étang de Thau, sur le site du Bourbou à Loupian (Hérault), mais la production de celui-ci se limite à des bassines et à de la vaisselle à pâte calcaire non engobée (pichets et mortiers) (Lugand, Bermond 2001, 261).

« présente à peu près partout dans le Midi, mais souvent en faible quantité, cette vaisselle semble connaître une diffusion ramifiée à l'extrême [...] Une telle répartition s'explique-t-elle, par exemple, par l'accompagnement d'autres produits, alimentaires ? » (Raynaud, Boucharlat 2007, 133).

Enfin, les deux ensembles étudiés confortent les données chronologiques sur la disparition de la céramique modelée régionale dans le courant de la première moitié du V^e s. On a observé en effet une forte représentation de cette dernière dans l'ensemble 1 (18 % des communes), vers le premier quart du siècle¹⁵, tandis que l'ensemble 2, qui se constitue quelques décennies plus tard, en est presque totalement dépourvu. On peut donc conclure à une disparition assez brutale de ces céramiques, sans que l'on dispose d'élément pour l'expliquer. On peut par ailleurs rappeler la large diffusion de cette production en Languedoc durant l'Antiquité tardive, ainsi que l'homogénéité de l'argile utilisée, qui plaide en faveur de l'existence d'un unique atelier ou groupe d'atelier, dont on ignore encore la localisation. Cette diffusion massive, mais uniquement régionale, ainsi que la simplicité des formes – essentiellement des plats/écuelles – reflète-t-elle l'utilisation de ces céramiques comme l'emballage de produits alimentaires, comme le suggère C. Raynaud (2007a) ?

On constate par conséquent qu'une part significative de la vaisselle de cuisson utilisée sur le site au V^e s. provient d'ateliers relativement éloignés – près de 100 km pour les ateliers de céramiques à pisolithes situés au nord-ouest de Nîmes, en lisière du Bois des Lens (Raynaud, Elie 2006, 296) –, comme on a également pu l'observer en Languedoc central sur d'autres établissements contemporains¹⁶. Les centres de production des autres catégories de céramiques communes demeurent en revanche méconnus, mais il semble probable que certaines d'entre elles relèvent d'un commerce assez large au sein de l'aire languedocienne.

¹⁵ D'autres ensembles régionaux de même chronologie livrent des quantités comparables de céramiques modelées. Celles-ci constituent ainsi 11 % de la vaisselle culinaire à Aspiran / Saint-Bézard dans un dépotoir daté de la première moitié du V^e s. (Duperron, Mauné, à par.). A la même époque, le taux très élevé observé parmi le mobilier du remblaiement de la crypte de la basilique du Clos de la Lombarde à Narbonne (25 % du NMI des communes : Raynaud 1991, 228) s'explique par un apport important de céramiques modelées d'importation méditerranéenne (productions hispaniques : *ibid.*, fig. 7 n° 10 et 14 ; de Sardaigne, Sicile ou Pantelleria : *ibid.*, fig. 8 n° 8-9 ; etc. Cf. Pasqualini, Tréglià 2003). Il apparaît toutefois que les modelées languedociennes, qui correspondent certainement au « groupe à pâte micacée » (Raynaud 1991, 229), sont également attestées dans ce contexte, qui peut désormais être daté vers 425, grâce au répertoire des sigillées africaines (Bonifay *et al.* 1998, 356 ; Bonifay 2004, 171). Cependant, ce groupe constitue seulement 12 % des vases modelés, soit 3 % du NMI des communes.

¹⁶ Par exemple sur la *villa* de Saint-Bézard à Aspiran (Hérault), où les céramiques à pisolithes fournissent près de 40 % du NMI des céramiques communes (Duperron, Mauné, à par.).

4.3. Les amphores

Les amphores sont relativement bien attestées dans les ensembles étudiés, où elles constituent 8 et 19 % du nombre total d'individus. Le site est donc approvisionné, au moins ponctuellement, en produits d'importation, parmi lesquels ceux des provinces africaines occupent une place prépondérante (la moitié des amphores dans l'ensemble 2), conformément aux observations réalisées à Lunel-Viel où les amphores africaines représentent 54 à 73 % des conteneurs (en NR) dans les contextes situés entre le milieu du IV^e et la fin du V^e s. (Raynaud 2007b, 246). Parmi celles-ci, les formes reconnues indiquent l'importation de vin (« *spatheion* ») et de salaisons de poisson (Keay 35B). Les autres grandes régions exportatrices de cette époque sont également représentées. On observe en effet la présence de plusieurs amphores à huile de Bétique du type Dr. 23, ainsi que celle de quelques amphores vinaires de Méditerranée orientale, toutes attribuables au type LRA 1, le plus massivement diffusé au V^e s. (Pieri 2005, 69). Ces deux produits sont régulièrement signalés sur les sites régionaux de cette période, mais toujours en faible quantité¹⁷. Enfin, l'importation de vin du sud de la péninsule italique est attestée par une amphore Keay 52, très abondante en Provence mais plus rarement présente en Languedoc.

III. Conclusion

Le mobilier relativement abondant recueilli dans les niveaux tardifs de la *villa* de la Reille offre l'opportunité d'une approche de la consommation, des activités économiques et du niveau social de cet établissement rural durant la première moitié du V^e s. Rappelons que si la connaissance de la culture matérielle de cette période a beaucoup progressé pour la Gaule méridionale au cours des dernières décennies, la plupart des études ont porté sur les grands centres urbains portuaires (Marseille, Arles et Narbonne en particulier), tandis que les publications abordant la question du mobilier tardif du monde rural sont encore rares.

On a constaté tout d'abord le grand dynamisme des productions régionales de céramique de table et de cuisson qui fournissent l'essentiel de la vaisselle utilisée par les habitants du site. Ces données illustrent l'existence d'intenses échanges régionaux, en particulier avec le Languedoc oriental et la basse vallée du Rhône, flux économiques faisant sans doute écho au commerce d'autres denrées que l'archéologie ne peut attester. De la même façon, la présence de vaisselle en verre ainsi que celle d'un petit lot de monnaies de bronze, montrent l'intégration de l'établissement dans les circuits commerciaux locaux, voire régionaux. Il convient à ce sujet de rappeler la

¹⁷ Ainsi sur le site de Loupian / Les Prés-Bas, dans un contexte situé à la charnière des IV^e et V^e s., les importations hispaniques représentent (en NR) moins de 5 % des amphores (formes Dr. 23, Alm. 50 et 51c) et les amphores orientales moins de 1 % (formes LRA 3 et 4) : Pellecuer 2000, 194.

situation de la Reille au sein d'un réseau local encore bien structuré au cours de l'Antiquité tardive, marqué par l'axe de communication majeur que constitue toujours à cette époque la voie domitienne, et comprenant dans un faible rayon les sites toujours actifs que sont l'agglomération de Balaruc-les-Bains (Bermond, Pellecier 2002) et la *villa* des Prés-Bas et ses dépendances à Loupian (Pellecier 2000).

Pour autant, alors que l'approvisionnement en vaisselle est presque intégralement assuré par les productions régionales, les habitants du site ont ponctuellement recours au grand commerce méditerranéen pour certaines denrées alimentaires. On a en effet observé la présence de conteneurs provenant des quatre grandes régions exportatrices de l'Antiquité tardive : l'Afrique du Nord, le sud de la péninsule ibérique, la Méditerranée orientale et le sud de l'Italie. Il est particulièrement intéressant de noter que sont consommés au sein de cet établissement rural les mêmes produits importés que dans les grands centres urbains portuaires, bien sûr dans des proportions moindres. Ce constat illustre une relative vitalité économique dans les campagnes de la Gaule méridionale durant la première moitié du V^e s dont les habitants, à l'instar des citadins, ont accès à ce marché de plus grande échelle. Ainsi, on suppose que les habitants de la Reille ont pu dégager les revenus suffisants pour acquérir de tels produits, qui correspondent peut-être à des denrées de qualité supérieure à celles produites localement.

On dispose d'éléments matériels permettant de préciser la nature des activités pratiquées sur place pouvant procurer ces revenus. L'outillage témoigne ainsi de la pratique de l'élevage, de l'agriculture et, dans une moindre mesure, de la pêche. De plus, l'existence d'un artisanat étroitement lié à ces activités a été mise en évidence (métallurgie domestique, travail de la pierre, vannerie ou travail du cuir par exemple). Les activités agricoles les mieux attestées

sont la culture des arbres fruitiers (outils d'arboriculture) et de la vigne (nombreux pépins de raisins dans le puits). Cette dernière cependant, héritière de ce qui faisait le dynamisme de la *villa* du Haut-Empire, est probablement loin d'être l'activité dominante de l'établissement tardif. On le voit donc, le site de la Reille témoigne d'une continuité - sinon d'une réelle vitalité - de son activité jusqu'au début du V^e s., selon des formes et dans des proportions cependant bien différentes de celles du Haut-Empire.

Marqué par le très faible nombre d'objets appartenant à la sphère domestique et privée, l'*instrumentum* de la Reille présente plus volontiers un faciès « rustique ». De tels objets « personnels » font ici figure d'exception. Toutefois, quelques éléments (épingle, lampe à huile, etc.) évoquent clairement la présence d'une population résidant dans cet établissement, mais dont le niveau de vie paraît assez peu élevé. En revanche, beaucoup d'objets, essentiellement en fer, sont liés aux activités artisanales ou agricoles. La conservation de nombreux éléments en matériaux périssables rejetés dans le puits permet d'ailleurs de bénéficier d'une documentation plus inhabituelle, mais relevant exclusivement des domaines agricole et artisanal.

Au terme de cette étude, il apparaît que l'économie du site repose, durant la première moitié du V^e s., sur l'exploitation de ressources diversifiées, pour une part transformées sur place et dont l'essentiel est très probablement de nature vivrière, mais aussi dont une partie est manifestement destinée à être commercialisée afin d'en dégager un revenu. Ce dernier permet d'acquérir les produits d'usage commun au sein des circuits régionaux et, plus ponctuellement, ceux issus du grand commerce méditerranéen. Ainsi, le dossier de l'occupation tardo-antique de l'établissement rural de la Reille montre comment l'étude des données matérielles permet d'apporter un éclairage sur la vie d'une population rurale et de pallier en partie l'indigence des vestiges immobiliers de cette période.

Bibliographie

- Alarcão 1976** : J. Alarcão, Verres. In : J. Alarcão et R. Etienne dir., *Fouilles de Conimbriga, VI : céramiques diverses et verres*, Mission archéologique française au Portugal, 1976.
- Arthur 1989** : P. Arthur, Some observations on the economy of *Bruttium* under the later Roman Empire, *JRA*, 2, 1989, 133-142.
- Barberan, Mathieu 2006** : S. Barberan, V. Mathieu, avec la coll. de J. Chevalier, Etude de deux ensembles stratifiés datés du Bas-Empire découverts à *Ambrussum* (Villetelle, Hérault). In : S. Mauné, M. Genin dir., *Du Rhône aux Pyrénées : aspects de la vie matérielle en Gaule Narbonnaise (fin du I^{er} s. av. J.-C. – VI^e s. ap. J.-C.)*, Montagnac, 2006, 227-254.
- Barberan et al., à par.** : S. Barberan, S. Mauné, C. Raynaud, La céramique non tournée d'époque romaine en Languedoc (I^{er} s. av.-V^e s. ap. J.-C.). In : M. Joly et J.-M. Séguier dir., *La céramique non tournée dans les Gaules à l'époque romaine, Actes de la table-ronde de Paris, 25-26 novembre 2010*, sous presse.
- Béal 1983** : J.-C. Béal, *Catalogue des objets de tabletterie du musée de la civilisation gallo-romaine de Lyon*, Lyon, 1983.
- Bermond, Pellecier 2002** : I. Bermond, Chr. Pellecier, La presqu'île balarucoise (Hérault), 26. Balaruc-les-Bains. In : J.-L. Fiches dir., *Les agglomérations gallo-romaines en Languedoc-Roussillon*, MAM, 13, Lattes, 2002, 383-398.
- Blaizot et al. 2008** : F. Blaizot, S. Raux, Chr. Bonnet, E. Henry, V. Forest, Ph. Ecard, C. Jorda, Gh. Macabéo, L'ensemble funéraire rural de Malbosc (Montpellier, Hérault) : pratiques funéraires de l'Antiquité tardive, *RAN*, 41, 2008, 53-152.
- Bonifay, Pieri 1995** : M. Bonifay, D. Pieri, Amphores du V^e au VII^e à Marseille : nouvelles données sur la typologie et le contenu, *JRA*, 8, 1995, 94-120.
- Bonifay 2004** : M. Bonifay, *Etudes sur la céramique romaine tardive d'Afrique*, BAR I.S. 1301, Oxford, 2004.
- Bonifay 2005** : M. Bonifay, La céramique en Provence à l'époque mérovingienne : un faciès résolument méditerranéen. In : X. Delestre, P. Périn et M. Kazanski dir., *La Méditerranée et le monde mérovingien : témoins archéologiques*, BAP, Suppl. 3, 2005, 85-97.
- Boucard 1998** : P. Boucard, *Les Haches*, Paris, 1998.
- Boucard 2006** : P. Boucard, *Dictionnaire des outils*, Paris, 2006.
- Bourgaut et al. 2009** : R. Bourgaut, avec la coll. de C. Carrato, A. Duny, J. Lescure, C. Pesenti, K. Turrel, L'établissement viticole gallo-romain de Roumèges à Poussan (Hérault) : une approche des productions domaniales. In : coll., *The territory and its resources, Studies of the rural world in the Roman period*, vol. 4, Laboratori d'Arqueologia i Prehistoria. Institut de Recerca Històrica, Universitat de Girona, Grup de Recerca Arqueològica del Pla de l'Estany, Gérone, 2009, 99-114.
- Boutin 2006** : M.-A. Boutin, avec la coll. de V. Mathieu, Le faciès céramique du IV^e siècle à *Ambrussum* (Villetelle, Hérault). Un ensemble du troisième quart du IV^e siècle ap. J.-C., *SFECAG, Actes du Congrès de Pézenas*, Marseille, 2006, 91-99.
- Brun 2005** : J.-P. Brun, *Archéologie du vin et de l'huile en Gaule romaine*, Paris, 2005.
- Chabal, Feugère 2005** : L. Chabal, M. Feugère, Le mobilier organique des puits antiques et autres contextes humides de Lattara. In : G. Piquès, R. Buxó dir., *Onze puits gallo-romains de Lattara (I^{er} s. av. n. è. - II^e s. de n. è.)*. Fouilles programmées 1986-2000, Lattara, 18, Lattes 2005, 137-188.
- Cullin-Mingaud 2010** : M. Cullin-Mingaud, *La vannerie dans l'Antiquité romaine. Les ateliers de vanniers et les vanneries de Pompéi, Herculaneum et Oplontis*, Collection du Centre Jean Bérard, CNRS, EFR, Naples, 2010.
- Desbat 1988** : A. Desbat, La sigillée claire B : état de la question, *SFECAG, Actes du Congrès d'Orange*, Marseille, 1988, 91-98.
- Deschler-Erb 1998** : S. Deschler-Erb, *Römische Beinartefakte aus Augusta Raurica. Rohmaterial, Technologie, Typologie und Chronologie, Katalog, Forschungen in Augst*, 27, 1998.
- Duperron, Mauné à par.** : G. Duperron, S. Mauné et coll., *La villa de Saint-Bézard (Aspiran, Hérault) à la fin de l'Antiquité (IV^e et V^e s. ap. J.-C.)*. Activités économiques et faciès de consommation, à paraître.
- Duvauchelle 2005** : A. Duvauchelle, *Les outils en fer du musée romain d'Avenches*, Doc. MRA, 11, Avenches, 2005.
- Feugère 1992** : M. Feugère, Les instruments de chasse, de pêche et d'agriculture. In : M. Py (dir.), *Recherches sur l'économie vivrière des Lattaraises*, Lattara, 5, Lattes, 1992, 139-162.
- Forest, Raux 2011** : V. Forest, S. Raux, Nouvelle catégorie d'objets en bois de cerf de l'Antiquité tardive en Languedoc, *Bulletin Instrumentum*, 34, 2011, 18-21.
- Foy 2010** : D. Foy, *Les verres antiques d'Arles. La collection du Musée départemental Arles Antique*, éditions Errance/Musée départemental Arles antique, 2010.
- Genin 2007** : M. Genin, *La Graufesenque (Millau, Aveyron). Volume II : Sigillées lisses et autres productions*, Bordeaux, 2007, 389 p.
- Ginouvez 1996-97** : O. Ginouvez (dir.), M. Amandry, V. Belbenoit, G. Durand, M. Feugère, D. Foy, A. Gardeisen, Y. Manniez, C. Pradiès, A. Richier, Les fouilles de l'Hôtel-Dieu de Narbonne, *Bulletin de la Commission Archéologique et Littéraire de Narbonne*, 47-48, 1996-97, 115-186.
- Guiraud 1989** : H. Guiraud, Bagues et anneaux à l'époque romaine en Gaule, *Gallia*, 46, 1989, 173-211.

- Hayes 1972** : J. W. Hayes, *Late Roman Pottery*, Londres, 1972.
- Hollard 1992** : D. Hollard, Une division de l'aes 4 dans le numéraire gaulois du V^e siècle, *Cahiers numismatiques*, 112, juin 1992, 23-25.
- Longepierre 2012** : S. Longepierre, *Meules, moulins et meulières en Gaule méridionale (II^e siècle avant J.-C. – VII^e siècle après J.-C.)*. Montagnac, 2012, 566 p.
- Lugand, Bermond 2001** : M. Lugand, I. Bermond dir., *Agde et le bassin de Thau. Carte archéologique de la Gaule 34/2*, Paris, 2001.
- Manning 1972** : W. Manning, The Iron Objects. In : S. Frere, *Verulamium Excavations*, vol. I, Oxford, 1972.
- Manning 1985** : W. Manning, *Catalogue of the Romano-British iron tools, fittings and weapons in the British Museum*, London, 1985.
- Mauné 1997-1998** : S. Mauné, La céramique commune réductrice tardive du Languedoc occidental (V^e – VI^e s. ap. J.-C.), *Etudes héraultaises*, 28-29, 1997-1998, 9-15.
- Mauné et al. 1998** : S. Mauné, C. Sanchez, V. Forest, L. Chabal, A. Bouchette, L'établissement rural des Jurières Basses à Puissalicon (Hérault), I^{er} s. – VI^e s. ap. J.-C. In : M. Clavel-Levêque et A. Vignon éd., *Cité et territoire, II, Colloque européen, Béziers, 24-26 octobre 1997*, Paris, 1998, 73-121.
- Mauné, Lescure 2008** : S. Mauné, J. Lescure, La typochronologie de la céramique brune orangée de Béziers (BOB). Etat de la question et perspective (II^e- III^e s. ap. J.-C.), *SFECAG, Actes du Congrès de l'Escala-Empuries*, Marseille, 2008, 813-836.
- Mauné 2009** : S. Mauné, La viticulture antique dans la région de Béziers à l'époque romaine. L'exemple de la vallée de l'Hérault. In : L. Levêque, M. Ruiz Arbol, L. Pop éd., *Patrimoine, Images, Mémoire des paysages européens*, L'Harmattan, Coll. Histoire, Textes, Sociétés, Paris, 2009, 71-90.
- Mauné 2010** : S. Mauné, Destins croisés, histoires séparées. Les villae vinicoles antiques de Vareilles (Paulhan) et de Saint-Bézard (Aspiran, Hérault). In : X. Delestre, H. Marchesi éd., *Archéologie des rivages méditerranéens, 50 ans de recherche, actes du colloque d'Arles, 28-30 octobre 2009*, Paris 2010, 367-374.
- Meffre, Raynaud 1993** : J.-C. Meffre, C. Raynaud, Céramique commune kaolinitique. In : Py dir. 1993, 488-499.
- Pellecuer 2000** : C. Pellecuer, *La Villa des Prés-Bas (Loupian, Hérault) dans son environnement : contribution à l'étude de la villa et de l'économie domaniale en Narbonnaise*, thèse de Doctorat, Université d'Aix-en-Provence, 2000.
- Pernon 1990** : J. et C. Pernon, *Les potiers de Portout. Productions, activités et cadre de vie d'un atelier au V^e siècle après J.-C en Savoie*, RAN, Suppl. 20, 1990.
- Picon 2002** : M. Picon, Les modes de cuisson, les pâtes et les vernis de la Graufesenque : une mise au point. In : M. Genin et A. Vernhet dir., *Céramiques de la Graufesenque et autres productions d'époque romaine. Nouvelles recherches. Hommages à Bettina Hoffmann*, Montagnac, 2002, 139-163.
- Pieri 1998** : D. Pieri, Les fouilles de la Bourse (1967-1984). Les amphores des sondages 6-7. In : M. Bonifay, M.-B. Carre, Y. Rigoir (dir.), *Fouilles à Marseille. Les mobiliers (I^{er}-VII^e s ap. J.-C.)*, Et. Mas., 5, Paris, 1998, 108-127.
- Pieri 2005** : D. Pieri, *Le commerce du vin oriental à l'époque byzantine (V^e – VII^e siècle). Le témoignage des amphores en Gaule*, Beyrouth, 2005.
- Pomarèdes et al. 2005** : H. Pomarèdes, S. Barberan, L. Fabre, Y. Rigoir et coll., *La Quintarié (Clermont-l'Hérault, 34). Etablissement agricole et viticulture, atelier de céramiques paléochrétiennes (DSP) (I^{er} – VI^e s. ap. J.-C.)*, Montagnac, 2005.
- Pomarèdes et al. 2008** : H. Pomarèdes, Y. Rigoir, G. Sanchez, Production et consommation de vaisselle en Lodévois. Le cas de l'habitat de la fin de l'Antiquité de La Madeleine II à Clermont-l'Hérault (Hérault), V^e-VII^e siècles ap. J.-C., *AMM*, 26, 2008, 17-43.
- Py dir. 1993** : M. Py dir., *DICOCER, Dictionnaire des céramiques antiques (VII^e s. av. n. è. – VII^e s. de n. è.) en Méditerranée nord-occidentale (Provence, Languedoc, Ampurdan)*, Lattara, 6, Lattes, 1993.
- Py 1993** : M. Py, Céramique à pâte claire récente. In : Py dir. 1993, 222-243.
- Raynaud 1982** : C. Raynaud, Un atelier de potiers du IV^e siècle après J.-C. à Générac (Gard), *RAN*, XV, 1982, 325-350.
- Raynaud 1984** : C. Raynaud, Stratigraphie du Marduel (Saint-Bonnet-du-Gard). II. Les niveaux du V^e s. ap. J.-C. sur le chantier central, *DAM*, 7, 1984, 111-119.
- Raynaud 1990** : C. Raynaud, *Le village gallo-romain et médiéval de Lunel-Viel (Hérault). La fouille du quartier ouest (1981-1983)*, Besançon, 1990.
- Raynaud 1991** : C. Raynaud, Les céramiques communes. In : Y. Solier éd., *La basilique paléochrétienne du Clos de la Lombarde à Narbonne. Cadre archéologique, vestiges et mobiliers*, RAN, Suppl. 23, 1991, 215-234.
- Raynaud 1993a** : C. Raynaud, Céramique à pâte claire engobée de Gaule méditerranéenne. In : Py dir. 1993, 198-203.
- Raynaud 1993b** : C. Raynaud, Céramique commune sableuse oxydante ou réductrice du Languedoc oriental, In : Py dir. 1993, 548-553.
- Raynaud, Boucharlat 2007** : C. Raynaud, E. Boucharlat, La poterie kaolinitique rhodanienne. In : M. Heijmans, J. Guyon dir., *Antiquité tardive, haut Moyen Âge et premiers temps chrétiens en Gaule méridionale. Seconde partie : monde rural, échanges et consommation*, Gallia, 2007, 107-109.

Raynaud, Elie 2006 : C. Raynaud, M. Elie, La céramique commune à pisolithes. Typologie, chronologie et diffusion (IV^e – VI^e s. ap. J.-C.). In : S. Mauné et M. Genin dir., *Du Rhône aux Pyrénées : aspects de la vie matérielle en Gaule narbonnaise (fin du I^{er} s. av. J.-C. – VI^e s. ap. J.-C.)*, Montagnac, 2006, 287-326.

Raynaud 2007a : C. Raynaud, Les céramiques communes de l'Antiquité tardive en Gaule méridionale (IV^e-VII^e s.). In : M. Bonifay et J.-C. Trégliat éd., *LRCW2. Late Roman Coarse Wares, Cooking Wares and Amphorae in the Mediterranean. Archaeology and archaeometry*, BAR, I.S. 1662, Oxford, 2007, 247-262.

Raynaud 2007b : C. Raynaud dir., *Archéologie d'un village languedocien. Lunel-Viel (Hérault) du I^{er} au XVIII^e siècle*, Monographies d'Archéologie Méditerranéenne, 22, Lattes, 2007.

Rigoir 1991 : J. et Y. Rigoir, Les Dérivées-des-sigillées Paléochrétiennes. In : Y. Solier dir., *La basilique paléochrétienne du Clos de la Lombarde à Narbonne. Cadre archéologique, vestiges et mobiliers*, RAN, Suppl. 23, 1991, 123-213.

Rigoir 1997 : Y. Rigoir, Héritages et innovations dans le décor des Dérivées-des-Sigillées Paléochrétiennes. In : G. Demians d'Archimbaud dir., *La céramique médiévale en Méditerranée. Actes du VI^e congrès de l'AICM2 (Aix-en-Provence, 13-18 novembre 1995)*, Aix-en-Provence, 1997, 27-33.

Rigoir 2006 : Y. Rigoir, Etude de lots de DSP de la moyenne vallée de l'Hérault (Fin IV^e – VI^e s. ap. J.-C.). In : S. Mauné et M. Genin dir., *Du Rhône aux Pyrénées : aspects de la vie matérielle en Gaule narbonnaise (fin du I^{er} s. av. J.-C. – VI^e s. ap. J.-C.)*, Montagnac, 2006, 257-285.

Rivet 2001 : L. Rivet, Les sigillées tardives issues des fouilles 1946-1970 de Saint-Blaise (Bouches-du-Rhône) : quantification et mise en évidence des décors, *SFECAG, Actes du congrès de Lille-Bavay*, Marseille, 2001, 489-516.

Rütti 1991 : B. Rütti, *Die römischen Gläser aus Augst und Kaiseraugst, Forschungen in Augst, Band 13/2*, Augst, 1991.

Sanchez 2006 : G. Sanchez, Production de céramique à pâte claire : deux fours de potiers du Bas-Empire découverts au Domaine des Garrigues (Béziers, Hérault), *SFECAG, Actes du congrès de Pézenas*, Marseille, 2006, 199-205.

Vidal 1976 : M. Vidal, Le seau de bois orné de Vieille-Toulouse (Haute-Garonne), *Gallia*, 34, fasc. 1, 1976, 167-200.

- Rapports de fouille et mémoires inédits :

Bourgaut et al. 2008 : R. Bourgaut, E. Briand, A. Duny, L. Leroy, S. Sarrazin, K. Turrel, *ZAE la Reille - Tranche 1, Commune de Montbazin (Hérault), Rapport final d'opération, diagnostic archéologique*, Service Archéologie et Patrimoine de la CCNBT, S.R.A. Languedoc-Roussillon, 2008, 48 p. + annexes n.p.

Bourgaut 2010 : R. Bourgaut, avec la coll. de A. Duny, G. Duperron, D. Lopez et P. Mougin, *ZAE La Reille 1-1 / Reyllha, Commune de Montbazin (Hérault), Rapport final d'opération, Fouille préventive, octobre 2008 – janvier 2009*. Rapport en 2 tomes, inédit, archivé au S.R.A. Montpellier, 2010, 349 p. et 370 p.

Dupuy 2009 : V. Dupuy, *Le harnachement équestre dans la cité de Nîmes à l'époque romaine*, Mémoire de Master 2, Université Montpellier III, 2009.

Le mobilier céramique tardo-antique (V^e et VI^e s.) de l'*oppidum* de Constantine (Lançon-Provence, Bouches-du-Rhône)

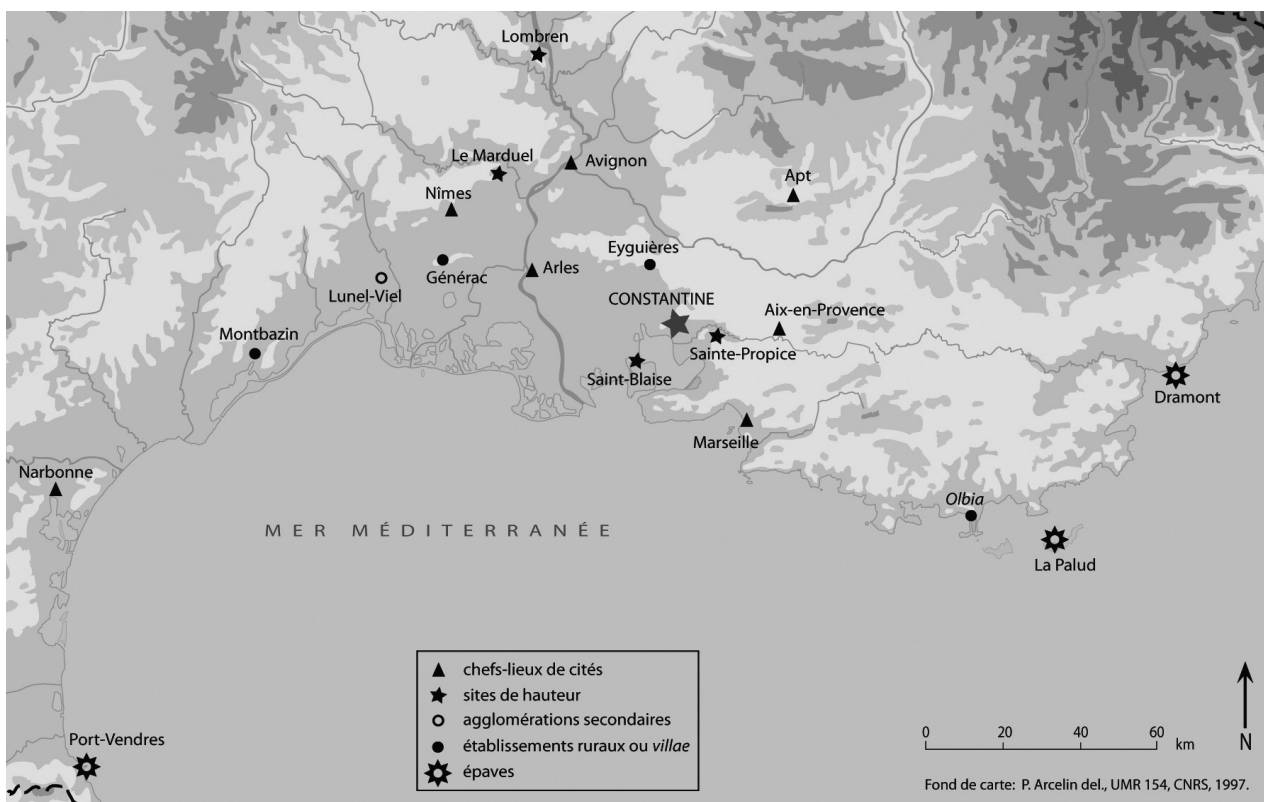
Guillaume Duperron*

I. Introduction

1. Présentation du site

L'*oppidum* de Constantine, situé en Provence occidentale sur la commune de Lançon-Provence (Bouches-du-Rhône), occupe à moins de trois kilomètres au nord de l'étang de Berre un vaste plateau calcaire culminant à l'altitude de 180 m (Verdin 2001, 105) (fig. 1). « Perché sur la chaîne de la Fare, il domine le delta de l'Arc et l'étang de Berre et se dresse sur un relief tourmenté dans lequel une alternance d'éléments de remparts et de barres rocheuses définit un espace d'environ six hectares » (Aubagnac 1990, 53) (fig. 2).

Il présente en outre la particularité d'être creusé d'un aven de 65 m de profondeur, autour duquel est bâti à la fin de l'âge du Fer un sanctuaire chtonien entouré d'un enclos monumental (cf. *infra*). Le site doit d'ailleurs « sa renommée à la présence de l'aven ayant de tout temps excité la curiosité et donné naissance à une légende de trésor enfoui [...]. De ce fait, dès le XVII^e s., le site a été littéralement labouré par les chasseurs de trésor » (Verdin 2001, 106). Plusieurs manuscrits relatent en effet les expéditions menées tout au long de l'époque moderne pour découvrir les trésors qui, selon les légendes, auraient été enfouis dans les ruines de Constantine. On sait désormais que les cavités situées à l'intérieur du sanctuaire gaulois ont été entièrement vidées à plusieurs reprises durant



* Doctorant contractuel à l'Université Paul Valéry - Montpellier III / CNRS - UMR 5140 Archéologie des Sociétés Méditerranéennes. Equipe « Techniques, Productions, Consommation et Commerce ». E-mail : guillaume.duperron@etu.univ-montp3.fr
Je remercie chaleureusement Florence Verdin et Stéphane Mauné pour leur relecture de cet article.



Fig. 2 – Vue aérienne de l'oppidum de Constantine (Cl. Chr. Hussy, SRA-PACA).

cette période, en dépit des difficultés techniques d'une telle entreprise. Ce trésor était composé, suivant les différentes versions, d'une chèvre d'or ou de statues en or de l'empereur Constantin, dont une tradition raconte qu'il aurait occupé la forteresse. Cette légende est en tout cas certainement à l'origine du toponyme actuel du site – dont nous ne connaissons pas le nom antique – qui n'est pas attesté avant le XVI^e s. (Verdin 2013).

2. Historique des recherches

Il fallut attendre le XX^e siècle pour que de véritables recherches soient entreprises à Constantine. Tout d'abord, au début des années 1920, H. de Gérin-Ricard met au jour une église orientée située au point le plus élevé du site (Gérin-Ricard 1924 ; Février 1995). Celle-ci est constituée d'une nef unique de 7 m de large, terminée à l'est par une abside semi-circulaire, formant un espace de 17,50 m de longueur. Ses murs mesurent plus d'un mètre d'épaisseur et sont constitués de moellons de calcaire liés à la terre.

L'aménagement intérieur de l'édifice comprend trois murs transversaux, qui « témoignent de trois niveaux différents correspondant à la nef, au chœur et au chevet. Dix ou douze dés de pierre quadrangulaires à encoche carrée servaient sans doute de supports de piliers » (Verdin 2001, 116). Le mobilier recueilli à l'occasion de cette fouille se limite à deux fragments d'architecture, « un petit chapiteau

à feuilles d'acanthé qui surmontait une colonne torsadée » en marbre blanc et un fragment de chancel en calcaire local « où sont sculptés des cercles entrecroisés formant ainsi des quatre-feuilles et des croix grecques », pour lesquels P.-A. Février proposait une datation vers le V^e - VI^e s., qui « ne pourra être confirmée que lorsque les fouilles auront remis au jour le monument et précisé sa chronologie » (Février 1995, 124).

De plus, Y. Codou a récemment proposé l'hypothèse de l'existence d'un baptistère dans le prolongement occidental de l'édifice, en s'appuyant sur les observations réalisées par H. de Gérin-Ricard¹ et surtout sur les similitudes entre l'église de Constantine et certains lieux de culte contemporains, équipés de baptistère, mis au jour en Provence (Codou 2003, 36-38 et n. 34). On peut également citer l'exemple, récemment étudié, de l'église à nef unique du site perché du Roc de Pampelune (Hérault), construite à la fin du V^e ou au début du VI^e s., qui est dotée d'un baptistère situé dans le prolongement occidental de la nef (Schneider 2003) et dont la situation topographique, au point le plus élevé du site, présente une similitude frappante avec Constantine et manifeste clairement une volonté de marquer le paysage.

¹ Celui-ci indique que « le mur gouttereau sud se poursuivait sur trois mètres à l'avant de la façade occidentale » (Codou 2003, n. 34).



Fig. 3 – Le rempart nord (Cl. G. Duperron).

Il semble donc vraisemblable, si l'on accepte l'idée, proposée par J. Guyon, d'une certaine standardisation des édifices de culte durant l'Antiquité tardive (Guyon 2001, 583-584), que l'église de Constantine était équipée d'un baptistère. Si la présence de celui-ci, « qui reste à vérifier à partir d'une nouvelle étude du monument » (Codou 2003, n. 34), se confirmait, elle permettrait sans doute d'interpréter cette église, dont l'ampleur indique qu'elle s'adressait à une population nombreuse, comme un centre paroissial (*Ibid.*, 36-37).

D'autres recherches sont ensuite entreprises dans les années 1950 sous la direction de J. Gourvest puis, au début des années 1960, une première fouille stratigraphique est réalisée sur le site sous la direction de Ch. Lagrand (Verdin 2001, 106-107). Ces travaux permettent de préciser la chronologie de l'occupation du site et en particulier de distinguer ses deux grandes périodes, protohistorique et tardo-antique. « Malheureusement, l'ensemble des fouilles est publié très succinctement et tous les relevés dont nous disposons sont approximatifs » (*Ibid.*, 106).

Face au caractère très lacunaire des données alors disponibles, de nouvelles recherches sont initiées sur le site au début des années 1990. Tout d'abord, G. Aubagnac réalise l'étude de l'enceinte de l'*oppidum* (Aubagnac 1990) en s'intéressant particulièrement à sa section nord qui comprend cinq tours et est conservée sur une longueur de 240 m et jusqu'à 5 m en élévation (fig. 3). Il met en

évidence le fort potentiel défensif du site, conséquence d'une utilisation rationnelle des défenses naturelles – en particulier les abrupts rocheux – associées à de puissants ouvrages fortifiés, et démontre l'existence de trois phases de construction, la dernière, utilisant le mortier, appartenant probablement à l'époque tardo-antique. Deux portes permettent d'accéder au site par le sud et par le nord (Verdin 2001, 118), la seconde, découverte par G. Aubagnac, étant peut-être percée pendant l'Antiquité tardive.

3. Les fouilles récentes

En 1990 et 1991, plusieurs sondages sont ouverts par F. Verdin près de l'enclos monumental afin d'en préciser la datation ainsi que celle des structures situées au sud de celui-ci et mises au jour par des fouilles anciennes. Le mobilier tardo-antique recueilli à l'occasion de ces travaux est étudié par L. Charrière² et permet alors de dater la réoccupation du secteur entre la fin du IV^e ou le début du V^e s. et le début du VI^e s. Cependant, l'ampleur limitée de ces sondages n'a pas permis de reconnaître l'organisation du quartier (Verdin 2001).

² Cette étude, réalisée en 1991 à l'université de Provence dans le cadre d'un mémoire de Maîtrise (Charrière 1991), a été publiée dans Verdin 2001.

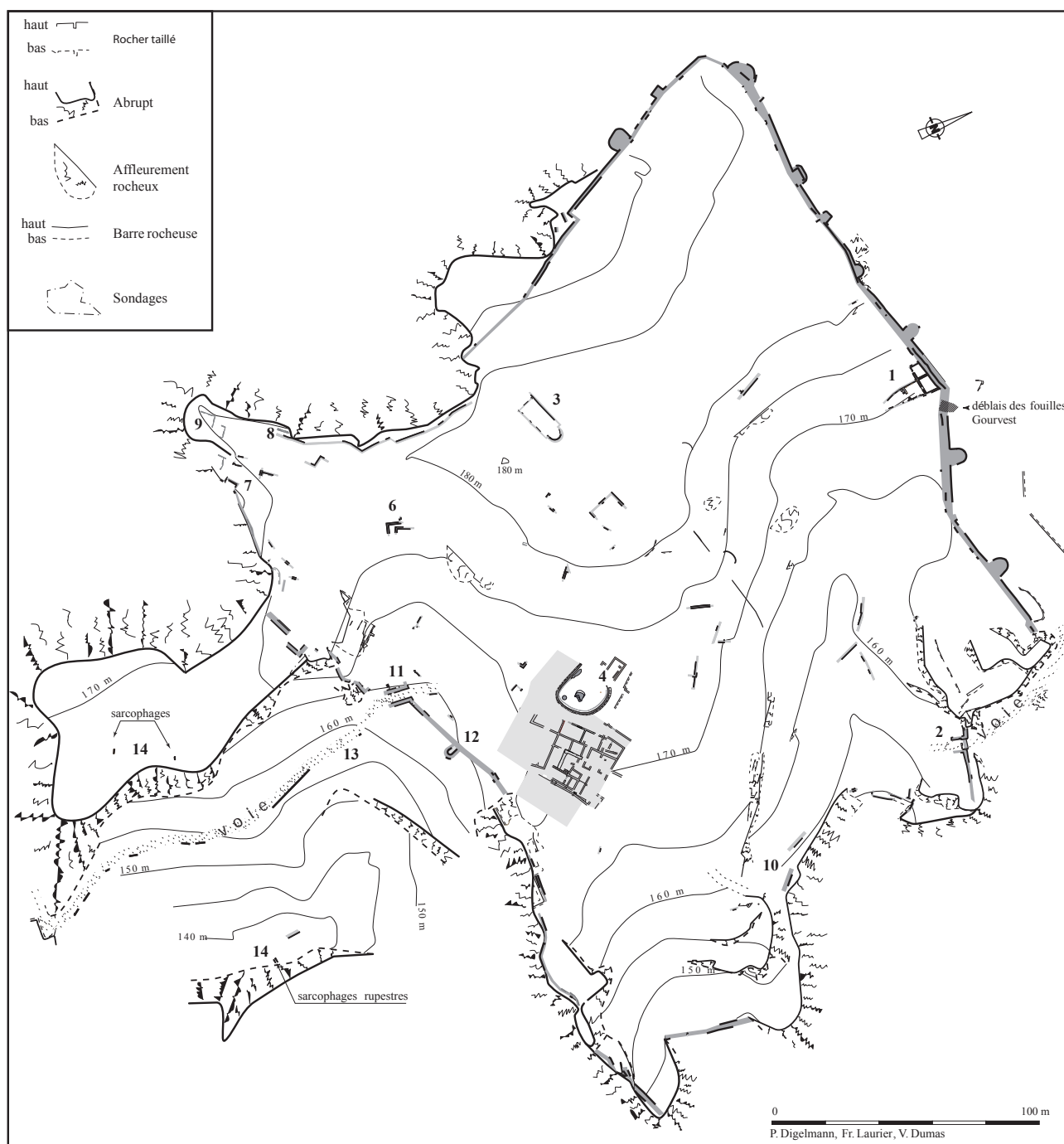


Fig. 4 – Plan général du site. 1 : Ilôt d’habitation (fouille J. Gourvest) ; 2 : porte nord-est (fouille G. Aubagnac) ; 3 : église (fouille H. de Gérin-Ricard) ; 4 : sanctuaire (fouille Fl. Verdin) ; 5 : habitations (fouille M. Renard, Ch. Lagrand, A. Bouet) ; 6 : sondage C3 (Ch. Lagrand) ; 7 : angle de mur maçonné ; 8, 9, 10 : engravures dans le rocher ; 11 : porte sud (fouille R. de Cabrens) ; 12 : tour sud ; 13 : voie sud ; 14 : nécropole rupestre ; 15 : puits creusé à la barre à mine.

Après un incendie au cours de l’été 2000, une prospection est conduite sur la totalité du plateau et permet de dresser un relevé topographique de l’ensemble du site (fig. 4) (*Ibid.*, 117). Ces recherches se poursuivent en 2001 et 2002 par le dégagement complet du sanctuaire protohistorique (fig. 5). Celui-ci « est composé d’un enclos monumental, ou *temenos*, de plan elliptique, formé de deux parements de grand appareil entre lesquels a été coulé un remplissage de béton. Il entoure deux avens naturels ayant probablement

servi de fosses à offrandes » (Verdin 2008b, 185). La fouille a par ailleurs permis d’étudier les modalités de sa transformation en citerne au cours de l’Antiquité tardive et a livré un abondant mobilier céramique caractéristique des V^e et VI^e s. (*cf. infra* p. 250 à 256).

A l’issue de ces deux campagnes, les interrogations se sont portées sur l’environnement dans lequel s’intégrait ce monument et, à partir de 2003, la fouille du vaste espace situé au sud du sanctuaire, où des vestiges de constructions



Fig. 5 – Le sanctuaire protohistorique vu du nord (Cl. G. Duperron).

avaient été dégagés par M. Renard en 1948, s'est poursuivie en campagnes pluriannuelles jusqu'en 2010³. Les premières traces d'occupation apparaissent dans le courant du II^e s. av. J.-C. puis, durant le siècle suivant, un vaste bâtiment à cour centrale comprenant des architectures en grand appareil est élevé à proximité du sanctuaire chthonien, lui-même construit pendant la première moitié du I^{er} s. av. J.-C. L'ensemble du quartier semble abandonné vers 20/10 av. J.-C. (Verdin 2009, 16).

Après cet abandon à la fin du I^{er} s. av. J.-C., on ne rencontre plus aucune trace d'occupation avant l'Antiquité tardive, durant laquelle le quartier connaît à nouveau une période d'activité intense. Des vestiges de constructions tardo-antiques ont en effet été reconnus sur la totalité de la zone fouillée, couvrant une superficie d'environ 1600 m². Leur étude a permis de préciser les modalités de la réoccupation du site à la fin de l'Antiquité.

Cette nouvelle occupation se manifeste tout d'abord (phase 2A1) par d'importants travaux de récupération de matériaux dans les ruines des bâtiments protohistoriques, qui sont alors profondément remaniées. Cette phase est marquée en particulier par le démantèlement systématique des constructions en grand appareil, comme l'attestent plusieurs tranchées de spoliation. Ces niveaux se caractérisent également par la présence de nombreux

³ Les travaux ont été menés avec l'accord et le soutien du Ministère de la Culture, de la municipalité de Lançon et de M. et Mme Kessler, propriétaires du site. Nos remerciements vont également à F. Verdin et à toute l'équipe de fouille, en particulier les responsables de secteurs : J. Clerc, A. Copetti, J. Genechesi, R. Golosetti et E. Martin-Kobierzyki.

déchets de taille et celle de sols en brasier blanc, témoignant de la réutilisation de ces matériaux, ainsi que de fragments d'éléments architecturaux n'ayant pu être réutilisés (dalles de toiture à chenaux en pierre, blocs de calcaire taillés, etc.) (Verdin 2007, 32-33 ; Verdin 2008a, 29). De plus, au cours de cette période, un grand bâtiment en bois est construit à l'intérieur de la cour du bâtiment à péristyle de l'âge du Fer. Il se développe sur une longueur de 11 m. et une largeur de 3,70 m., et se compose d'au moins une dizaine de poteaux de dimensions importantes, « solidement ancrés dans des calages associant pierres de chant et remplissage de terre massive argileuse grise » (*Ibid.*, 32), formant une nef bordée au nord par une galerie (Verdin 2009, 33). L'interprétation de cet édifice demeure incertaine. « Son emplacement et son appartenance à une phase qui semble transitoire militeraient en faveur d'une construction temporaire liée au chantier de construction de l'agglomération. Toutefois, le calibre des poteaux et le soin apporté à leur calage ne dépareraient pas dans la réalisation d'un bâtiment public » (Verdin 2008a, 32).

Par la suite, une seconde phase de travaux voit la reconstruction du quartier (phase 2A2), qui se manifeste par la création de plusieurs bâtiments équipés de toitures en tuile⁴ (fig. 6). Ceux-ci sont construits à l'aide de blocs de calcaire local liés à la terre. Bien que plusieurs murs soient créés de toutes pièces, beaucoup d'entre eux s'appuient sur les vestiges de certaines des structures préexistantes, qui sont alors exhausées, tandis que d'autres sont arasées.

⁴ Comme l'atteste l'abondance des tuiles dans les niveaux d'abandon de la phase 2C.

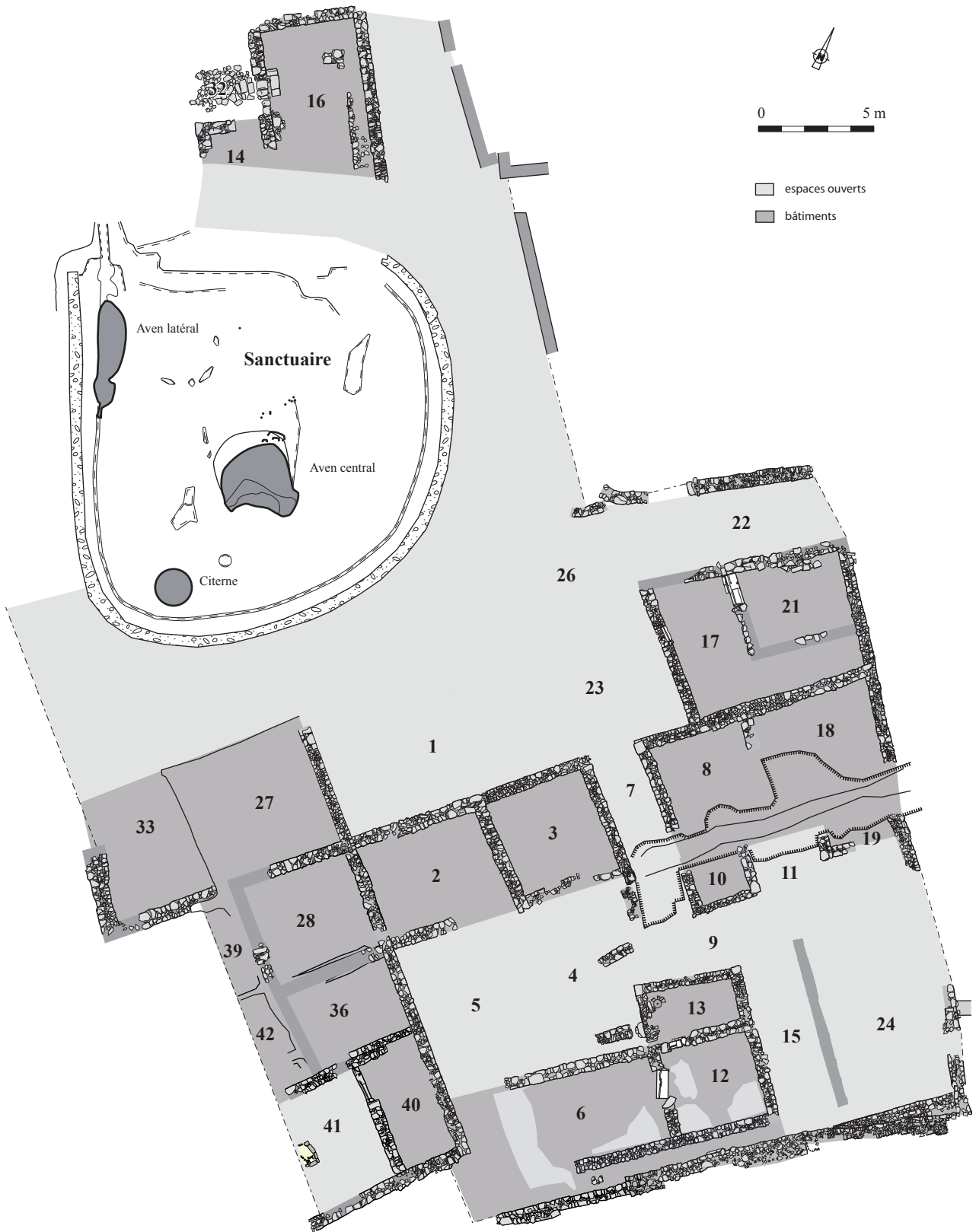


Fig. 6 – Plan général du quartier tardo-antique (relevé V. Dumas, DAO F. Verdin).



Fig. 7 – Vue aérienne de la fouille en 2006 (Cl. Chr. Hussy, SRA-PACA).

Puis un épais remblai « de constitution particulièrement homogène [...] fait d'un sédiment argilo-limoneux brun-rouge » (Verdin 2007, 34) est répandu dans tout le quartier. Il comble également les tranchées de spoliation des murs protohistoriques dans les espaces 4/9. De plus, dans les espaces 17/21 et 23, un remblai construit, composé de plusieurs assises de lauses de chant, d'une largeur de plus de 2,50 m., est mis en place pour conforter la terrasse formée par ces deux espaces, qui surplombent nettement l'espace 8/18. Le fait que ce remblai soit présent dans l'ensemble du quartier – à l'exception des zones 6, 12, 15 et 24, où les sols protohistoriques sont réutilisés – indique que la reconstruction de ce dernier obéit à un plan précis et s'est effectuée simultanément dans toute la zone fouillée.

C'est sur ce remblai que se développe l'occupation du quartier (phase 2B) qui se manifeste par la présence de sols en terre battue (sauf dans la pièce 6 où le sol en *opus signinum* datant du I^{er} s. av. J.-C. est réutilisé) ou en cailloutis pour les espaces extérieurs. Très peu d'aménagements ont été reconnus à l'intérieur de ces pièces, mais l'on peut tout de même noter la présence d'un foyer, aménagé sur une meule en basalte, dans l'angle nord-ouest de la pièce 13. On a par ailleurs pu observer un certain nombre de remaniements architecturaux au cours de cette phase.

Ainsi, tout en réutilisant au mieux les vestiges présents sur le site, les constructeurs organisent l'espace de manière totalement nouvelle, créant de petites unités d'habitation constituées de blocs de deux ou trois pièces, s'ouvrant sur des espaces de circulation, en particulier une vaste esplanade au sud du *temenos* et une cour (espaces 4/5/9) autour de laquelle plusieurs pièces sont organisées. De

plus, les données archéologiques « montrent la planification extrême de ces travaux de grande envergure qui tirent parti de façon pragmatique des vestiges préexistants » (*Ibid.*, 50).

Enfin, l'abandon du quartier (phase 2C) se manifeste par l'effondrement des toitures et des murs, comme en témoigne la présence, immédiatement sur les sols d'occupation de la phase 2B, d'épais niveaux composés de blocs de calcaire de tous calibres mêlés à de nombreux fragments de tuiles (phase 2C1). Après la démolition des bâtiments, un épais remblai est mis en place dans la partie centrale de la zone fouillée (phase 2C2). Il scelle les niveaux d'abandon et l'arase des murs, et contient un très riche mobilier. Le quartier est donc transformé à cette époque en une vaste zone d'apports détritiques, comme l'atteste également la présence de quelques grandes fosses, dont la fonction de dépotoir ne fait guère de doute.

Les niveaux de la phase 2C sont directement recouverts par la couche d'humus, dans laquelle apparaissent quelques fragments de céramique vernissée qui témoignent de la fréquentation du site à l'époque moderne.

4. Problématiques

Ces recherches récentes ont par conséquent permis un renouvellement des données et une meilleure compréhension de l'organisation de l'*oppidum* de Constantine durant l'Antiquité tardive. Cependant, leur intérêt dépasse la seule connaissance de ce site et s'inscrit dans la problématique plus large du repérage de l'habitat à la fin de l'Antiquité (Schneider 2001 et 2004). En effet,

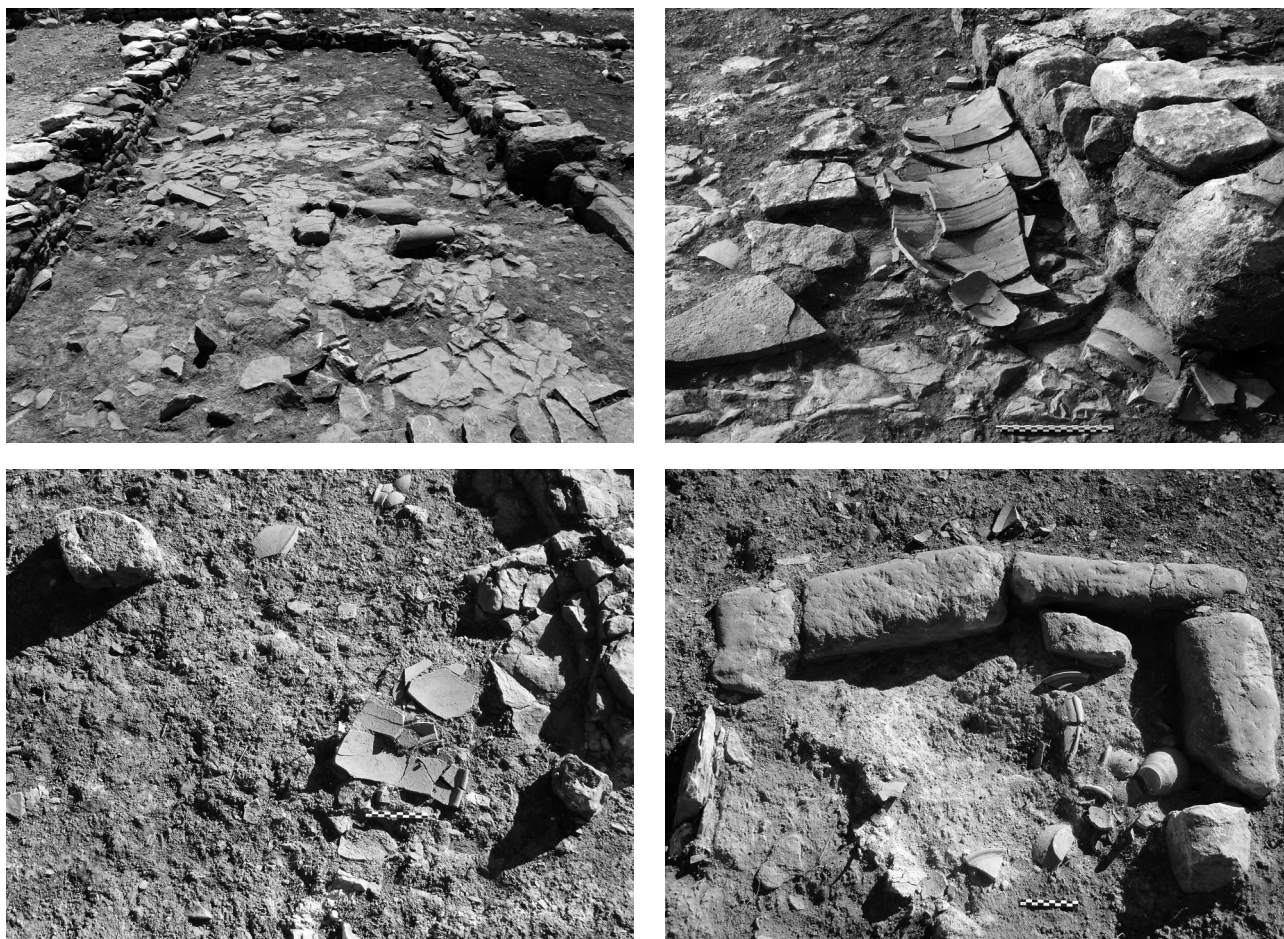


Fig. 8 – Les niveaux d’abandon (phase 2C) des espaces 40 et 41 (Cl. F. Verdin).

F. Trément a souligné le rôle majeur des sites de hauteur en Provence à cette époque, susceptibles « non seulement d’avoir regroupé une partie importante de la population des campagnes, mais aussi d’en avoir assuré la mise en valeur et, pourquoi pas, l’administration » (Trément 2001, 297). Néanmoins, bien que de nombreux sites de ce type soient signalés en Provence occidentale (Verdin 2001, n. 5), leur connaissance demeure très lacunaire en raison de la rareté des fouilles récentes. Pour cette région, on peut cependant citer les travaux menés sur les *oppida* tardo-antiques de Saint-Blaise (Demians d’Archimbaud 1994), Sainte-Propice à Velaux (Boixadera *et al.* 1987) et Notre-Dame-de-Consolation à Jouques (Michel d’Annville 2005), mais dans ces trois cas les fouilles n’ont porté que sur des surfaces réduites – moins de 100 m² dans le cas de Sainte-Propice –, interdisant une compréhension globale des sites. Les recherches conduites sur l’*oppidum* de Constantine apportent donc de nouvelles données pertinentes aux recherches en cours sur le phénomène de repère de l’habitat, et plus généralement sur les formes d’occupation du sol en Provence à la fin de l’Antiquité.

De plus, la fouille de ce quartier a livré un mobilier très abondant et diversifié – monnaies, outils métalliques, vaisselle en verre et en céramique, amphores, faune, coquillages, etc. – susceptible de fournir de nombreuses

informations⁵. Parmi celui-ci, les objets en céramique constituent une masse documentaire importante, composée de 12372 fragments qui correspondent à un nombre minimum de 2122 individus, situés en stratigraphie. L’objectif de cette publication préliminaire est de présenter l’ensemble de cette documentation, sous une forme synthétique et en s’attachant particulièrement à fournir une illustration abondante⁶.

Ces données céramologiques doivent permettre de répondre à la problématique majeure de la chronologie du site et plus précisément de celle de chacune des étapes de son évolution au cours de l’Antiquité tardive, telle que la fouille l’a mise en évidence. Elles contribueront également à l’accroissement des connaissances sur les mobiliers céramiques de cette période.

⁵ Les études en cours sur ces différentes catégories de mobilier permettront d’alimenter la réflexion sur l’économie du site et son statut, qui se poursuit dans le cadre de la préparation d’une monographie, sous la direction de F. Verdin.

⁶ L’étude exhaustive des céramiques de l’Antiquité tardive livrées par les fouilles de Constantine a été réalisée en 2009-2010 à l’université Paul Valéry - Montpellier 3 dans le cadre d’un mémoire de Master II (Duperron 2010). Une première étude portant sur une partie du mobilier de la campagne de fouille 2004 avait été réalisée par C. Moreau en 2004-2005 à l’université de Provence dans le cadre d’un mémoire de Master I (Moreau 2005).

Ainsi, après avoir indiqué les principes méthodologiques de cette étude, le mobilier céramique fera l'objet d'une présentation exhaustive, puis nous proposerons pour terminer quelques éléments de synthèse sur la chronologie et le faciès du site.

5. Protocole d'étude

La fouille conduite depuis 2001 sur l'*oppidum* de Constantine a livré un mobilier céramique très abondant. On a premièrement comptabilisé, avant collages, le nombre total de tessons ou, selon la terminologie préconisée à l'issue de la table-ronde de Bibracte, le « nombre de restes » (abrégé NR) (Protocole Beuvray 1998, VII). Les collages et appariements ont ensuite été réalisés, puis tous les éléments de forme, tels que les bords (B), les fonds (F) et les anses (A), ainsi que les individus graphiquement complets (C), ont été comptabilisés. Ces éléments caractéristiques permettent ensuite d'évaluer le nombre minimum d'individus (abrégé NMI) à l'origine du lot de mobilier. Celui-ci est calculé à partir du nombre d'exemplaires complets et de bords augmenté du nombre excédentaire de fonds et d'anses (divisé par deux). Cette méthode de comptage « propose une image certainement plus proche de la réalité d'une population céramique que celle donnée par le NR⁷ » (*Ibid.*, VII).

On a ensuite procédé à l'identification typologique de ces éléments caractéristiques⁸, dont un nombre important a été dessiné, et en particulier tous les éléments utiles pour fixer la chronologie. Sauf indication contraire, les dessins sont présentés à l'échelle 1/3 et sont de l'auteur. De plus, après cette étude typologique, il est possible de préciser le nombre de vases en calculant le « nombre typologique d'individus »⁹ (abrégé NTI), en prenant en compte « tous les éléments de forme ou de décor pouvant être rattachés avec certitude à un type de forme précis, et à un seul [...] ». Ainsi, le NTI obtenu inclura certainement la plupart des formes attestées par des éléments de bords bien déterminés,

mais également les éventuels témoignages d'autres détails morphologiques ou décoratifs attestant de types différents » (*Ibid.*, XIII). C'est ensuite à partir de ce NTI, qui constitue « le niveau évolué de l'enregistrement » (*Ibid.*, XIII), que nous avons établi des statistiques sur la part relative de chaque catégorie au sein de la classe de mobilier à laquelle il appartient et parmi l'ensemble du lot de céramique¹⁰.

La majeure partie de cette abondante documentation a pu être regroupée au sein des cinq grandes phases présentées en introduction, définies suite à l'étude stratigraphique des vestiges et qui marquent l'évolution du quartier à la fin de l'Antiquité, depuis sa réoccupation jusqu'à son abandon définitif. Ce regroupement en phases des différentes unités stratigraphiques a pour objectif de former des ensembles cohérents de mobilier, dont l'importance numérique soit suffisamment conséquente pour autoriser une datation fine et permettre des observations sur leur faciès céramologique.

Pour chacune de ces phases, on présentera tout d'abord un tableau de comptage indiquant pour chaque catégorie de céramique le nombre de restes (NR) et le nombre minimum d'individu (NMI)¹¹, ainsi que les éléments caractéristiques à partir desquels celui-ci a été évalué. Nous avons fait le choix de ne pas présenter dans ces tableaux le mobilier clairement résiduel, c'est-à-dire celui correspondant à la phase d'occupation des II^e et I^{er} s. av. J.-C. En revanche, en raison des difficultés qui subsistent dans l'appréhension de ces problèmes de résidualité au sein de la période tardo-antique, nous présenterons l'ensemble des objets se rapportant à celle-ci, même lorsque leur période de production semble en décalage avec l'époque de constitution du contexte dans lequel ils ont été mis au jour. Ensuite, pour chaque classe de mobilier, le répertoire morphologique et typologique des vases représentés sera exposé, essentiellement sous forme de tableaux. Enfin, ces différents éléments permettront de proposer une datation ainsi que des observations sur le faciès céramique.

⁷ Celui-ci présente en effet l'inconvénient de privilégier les vases de grande taille : ainsi une amphore formera généralement plus de tessons en se brisant qu'un gobelet. De plus, le taux de fragmentation diffère également selon les contextes archéologiques (ensembles clos, remblais, etc.). Le NR « constitue donc une première image de la population d'un gisement, mais elle s'avère assez grossière et limitée au plan des interprétations archéologiques » (Protocole Beuvray 1998, VII).

⁸ Je tiens à remercier très chaleureusement Michel Bonifay (CNRS - CCJ, Aix-en-Provence) qui a accepté d'examiner un grand nombre de tessons tout au long de la réalisation de cette étude et m'a donné de nombreuses précisions typologiques sur ce mobilier. Je lui dois en outre l'ensemble des attributions aux ateliers africains que l'on trouvera dans cet article.

⁹ Parfois également appelé « NMI optimal ».

¹⁰ Dans le cadre de cet article, nous avons choisi de privilégier dans les tableaux de comptage le NTI lorsque celui-ci diffère du NMI, dans la mesure où il offre une image plus proche de la réalité. Nous avons toutefois conservé les comptages des éléments de formes, afin de permettre au lecteur de recalculer au besoin le NMI strict, qui, comme on le verra, ne diffère que rarement et surtout très faiblement du NTI.

¹¹ Ou le NTI lorsque celui-ci diffère du NMI.

II. Etude céramologique

1. Le sanctuaire et la rue

1.1. Le *temenos*

La fouille de l'ensemble de l'espace situé à l'intérieur du *temenos* du sanctuaire protohistorique, abandonné à la fin du I^{er} s. av. J.-C., a permis d'étudier les modalités de la réutilisation du monument lors de l'Antiquité tardive, durant laquelle « les élévations en grand appareil ont été récupérées pour servir de pierre à bâtir et l'espace a été transformé en citerne, en creusant un puits au point le plus bas pour récupérer les eaux qui ruisselaient sur la dalle rocheuse » (Verdin 2002, 7 ; Verdin 2008b, 191).

Cette citerne a été entièrement creusée dans le rocher et mesure 8,50 m. de profondeur pour un diamètre de 1,70 m à son sommet et 1,18 m. de diamètre au fond. En outre, la présence d'une cuvette de décantation et d'une couche de mortier sur le fond de la citerne atteste la fonction hydraulique de cette structure. On peut d'autre part souligner que le travail de creusement d'un tel équipement représente un investissement important, destiné à pallier l'absence d'eau dans l'agglomération¹², qui dénote le caractère continu de l'occupation. « Les nouveaux occupants de l'*oppidum* ont ainsi remarquablement tiré parti de l'espace du sanctuaire qui ne pouvait pas servir à grand-chose, du fait de la présence des avens et du mur en béton quasi-indestructible. Ils l'ont donc transformé en aiguière, aménagement bien connu en Provence, qui consiste à récupérer les eaux de ruissellement à la surface de grandes dalles rocheuses et à les conduire dans une citerne. » (*Ibid.*, 19).

La fouille exhaustive du sanctuaire ainsi que celle des deux avens et de la citerne situés à l'intérieur de ce bâtiment a démontré que la totalité des niveaux archéologiques a été remaniée à l'époque moderne, comme l'atteste le mobilier découvert, comprenant « des tessons de céramique vernissée et surtout une pipe en terre cuite presque complète. On note aussi la présence d'un fragment de fond de bouteille en verre du XIV^e s. » (*Ibid.*, 18).

Toutefois, en dépit de l'ampleur des travaux réalisés à l'époque moderne qui ont totalement détruit la stratigraphie antique, le mobilier recueilli est abondant et porteur d'informations, notamment chronologiques. Il confirme en particulier l'absence complète d'éléments se rapportant au Haut-Empire et offre l'opportunité d'une première approche de la phase d'occupation tardo-antique du site, au travers d'un riche lot de céramique¹³.

¹² La source la plus proche, celle de la Duransole, est en effet située à près de deux kilomètres du site.

¹³ En raison du caractère aléatoire des ramassages effectués, nous ne présentons pas de tableaux de comptage globaux et de statistiques sur la composition de ce lot de mobilier. Il nous a semblé toutefois intéressant de présenter rapidement les formes reconnues, dans la mesure où beaucoup d'entre elles constituent de bons éléments de datation.

1.1.1. Les céramiques fines

- La sigillée africaine D (fig. 10)

Parmi les céramiques fines, la sigillée africaine D domine nettement au sein de ce lot de mobilier. Avec dix exemplaires, les plats constituent la forme la plus abondante. Parmi ceux-ci, le plus ancien correspond au type Hayes 61B (n° 1), dont la forme de la lèvre se rapproche des variantes B1 et B2, datées de la première moitié du V^e s. (Bonifay 2004, 171 et fig. 90). Toutefois, ce sont les différentes variantes des plats Hayes 87 et 88, plus tardifs, qui constituent la majeure partie de ces objets. On trouve tout d'abord quatre exemplaires du type Hayes 87A1 (n° 2), décoré de bandes lustrées sur la surface interne, qui est daté du dernier tiers du V^e s. et du début du VI^e s. (Bonifay *et al.* dir. 1998, 364). La variante B, représentée par un exemplaire, est plus tardive, puisqu'elle n'apparaît à Marseille que dans les contextes des deux premiers tiers du VI^e s. (*Ibid.*, 364 et Tabl. CIII). La forme Hayes 87C, de même chronologie, est attestée ici par une variante particulière de la lèvre qui évoque le type Hayes 93A (n° 3). La pâte de ce vase est granuleuse, de couleur rouge foncé, et porte un épais engobe orange foncé. La surface interne est décorée de bandes lustrées. De plus, un exemplaire appartient à la variante Hayes 87A/88 (n° 4), datée de la fin du V^e s. et du début du VI^e s. (Bonifay 2004, 177). Enfin, le plat le plus récent correspond au type Hayes 88B (n° 5), caractérisé par une lèvre oblique allongée et daté du milieu et de la seconde moitié du VI^e s. (*Ibid.*, 177). Sa pâte très fine de couleur rouge orangé est caractéristique des productions de l'atelier de Sidi Khalifa (pâte C/D : *Ibid.*, 49, 175 et Pl. II n° 8). En outre, on note la présence d'un bord de type indéterminé (n° 6), dont la section triangulaire de la lèvre peut évoquer la forme Hayes 103A. La pâte est également très particulière : sableuse, de couleur brun foncé, portant un engobe rouge brun. Cet objet est certainement d'origine africaine, mais correspond probablement à la production d'un petit atelier (observation M. Bonifay).

Les bols sont tout d'abord représentés par deux exemplaires de la forme à listel Hayes 91 (n° 7). Ils appartiennent à la variante B tardive, qui apparaît dans des contextes datés de l'extrême fin du V^e s. et de la première moitié du VI^e s. (*Ibid.*, 179). Leur pâte, très fine, de couleur orange et portant un épais engobe orange, est caractéristique des productions des ateliers d'Oudhna (Barraud *et al.* 1998 ; Bonifay 2004, 53-55). En outre, deux autres bols du type Hayes 99A (n° 8) proviennent également d'Oudhna. La production de cette forme débute au plus tôt dans les dernières années du V^e s. (*Ibid.*, 181). Elle ne semble toutefois pas attestée à Marseille et à Saint-Blaise avant le second quart du VI^e s. (Bonifay *et al.* 1998, Tabl. CIII). De plus, on trouve parmi ce mobilier un bol à marli de forme Hayes 97, également produite à Oudhna (Barraud *et al.* 1998, 146). Celle-ci, assez rarement signalée, est datée par J. W. Hayes entre la fin du V^e s. et le milieu du VI^e s. (Hayes 1972, 151). Un autre bol correspond au type Hayes 93B, dont la datation dans la première moitié du VI^e s. initialement proposée par J. W. Hayes (Hayes 1972, 148) est en accord avec les observations réalisées à Marseille (Bonifay 1983, 315 ; Bonifay *et al.* dir. 1998, 364). Enfin, la forme Fulford

Catégorie	Forme	Type	NMI	Planches
Sigillée africaine D	Plat	Hayes 61B1/2	1	fig. 10, n° 1
		Hayes 87A1	4	fig. 10, n° 2
		Hayes 87B	1	
		Hayes 87C var.	1	fig. 10, n° 3
		Hayes 87A/88	1	fig. 10, n° 4
		Hayes 88B	1	fig. 10, n° 5
		Indéterminé	1	fig. 10, n° 6
	Bol	Hayes 91B tardif	2	fig. 10, n° 7
		Hayes 99A	2	fig. 10, n° 8
		Fulford 27	2	fig. 10, n° 9 et 10
		Hayes 93B	1	
Hayes 97		1		
Lampe	Indéterminé	1		
Sigillée africaine C5	Bol	Hayes 74	1	
	Plat	Hayes 82	1	fig. 10, n° 11
	Assiette	Gourvest E3	1	fig. 10, n° 12
Sigillée luisante	Coupe	Pernon 37A	1	fig. 11, n° 1
Sigillée phocéenne tardive	Plat	Hayes 3	1	
DS.P. réductrice	Bol	Rig. 18B3	1	
		Rig. 18B4	1	
	Plat	Rig. 52	1	fig. 11, n° 2
		Rig. 4/5B	1	fig. 11, n° 3
		Rig. 56	1	
	Pot à deux anses	Rig. 63	1	fig. 11, n° 4
	Mortier	Rig. 29A	1	fig. 11, n° 5

Fig. 9 – Inventaire typologique des céramiques fines du *temenos*.

27 est représentée par deux exemplaires (**n° 9 et 10**). Cette coupe à lèvres de section triangulaire, portant un décor de bandes guillochées sur la paroi externe, est apparentée au type Hayes 84 en sigillée C5, mais présente un décor moins soigné et une pâte plus grossière (Bonifay 2004, 201). Elle connaît néanmoins une diffusion assez large. Elle est notamment signalée à Carthage, où elle a été distinguée pour la première fois, dans un contexte du second quart du VI^e s. (Fulford, Peacock 1984, 57), ainsi qu'à Tarragone (Aquilué 1993, fig. 98 n° 86), à Olbia dans un contexte de la fin du V^e s. et de la première moitié du VI^e s. (Tréglià 2006, 259-260) et à Marseille-Bourse (Cavaillès-Llopis 1986, fig. 26 n° 254). De plus, on sait désormais que ces vases ont été, au moins en partie, produits sur l'atelier de Beni Khiair - Sidi Zahruni à Nabeul (Bonifay 2004, 57).

- La sigillée africaine C5 (fig. 10)

Parmi les productions tardives du centre de la Tunisie, caractéristiques à Marseille du faciès B, correspondant à la seconde moitié du V^e s. et au début du VI^e s. (Bonifay *et al.* 1998, 356-357), deux des formes les plus fréquentes sont attestées : le bol Hayes 74 et le plat Hayes 82 (**n° 11**). Mais l'on peut également noter la présence d'un exemplaire de la petite assiette creuse à marli Gourvest E3 (**n° 12**) (Gourvest 1998, 40 et fig. 260-262 ; Bonifay 2004, 166 et fig. 89).

- La sigillée luisante

Les productions rhodaniennes de sigillée luisante ne sont représentées que par un seul vase, une coupe Pernon 37A (**fig. 11 n° 1**), qui présente une pâte beige fine portant un engobe brun foncé brillant et peu adhérent.

- La DS.P. réductrice (fig. 11)

Les DS.P. n'apparaissent dans ce lot de mobilier qu'avec des productions cuites en mode B. On trouve tout d'abord deux exemplaires du bol à col haut Rig. 18, qui « est la forme la plus caractéristique des sigillées paléochrétiennes » (Rigoir 1968, 207) et dont de nombreuses variantes ont été récemment identifiées à partir du mobilier des fouilles de Marseille (Bonifay *et al.* dir. 1998, 367-370 ; Mukai 2001, 84-86). Ces deux vases peuvent être attribués aux variantes B3 et B4, caractérisées par un bord arrondi et un col légèrement ouvert et datées des deuxième et troisième quarts du V^e s. (*Ibid.*, 86 et fig. 58). De plus, on note la présence d'un bord (**n° 2**) que l'on peut rapprocher du type Rig. 52, attesté dans des contextes du VI^e s. à Gardanne et Sainte-Propice (Pelletier *et al.* 1991, fig. 16 n° 80 et 81 ; Boixadera *et al.* 1987, fig. 13 n° 36 ; Mukai 2001, 110).

Deux plats ont également été identifiés parmi ce mobilier. Le premier (**n° 3**) peut être attribué au groupe 3 de la forme

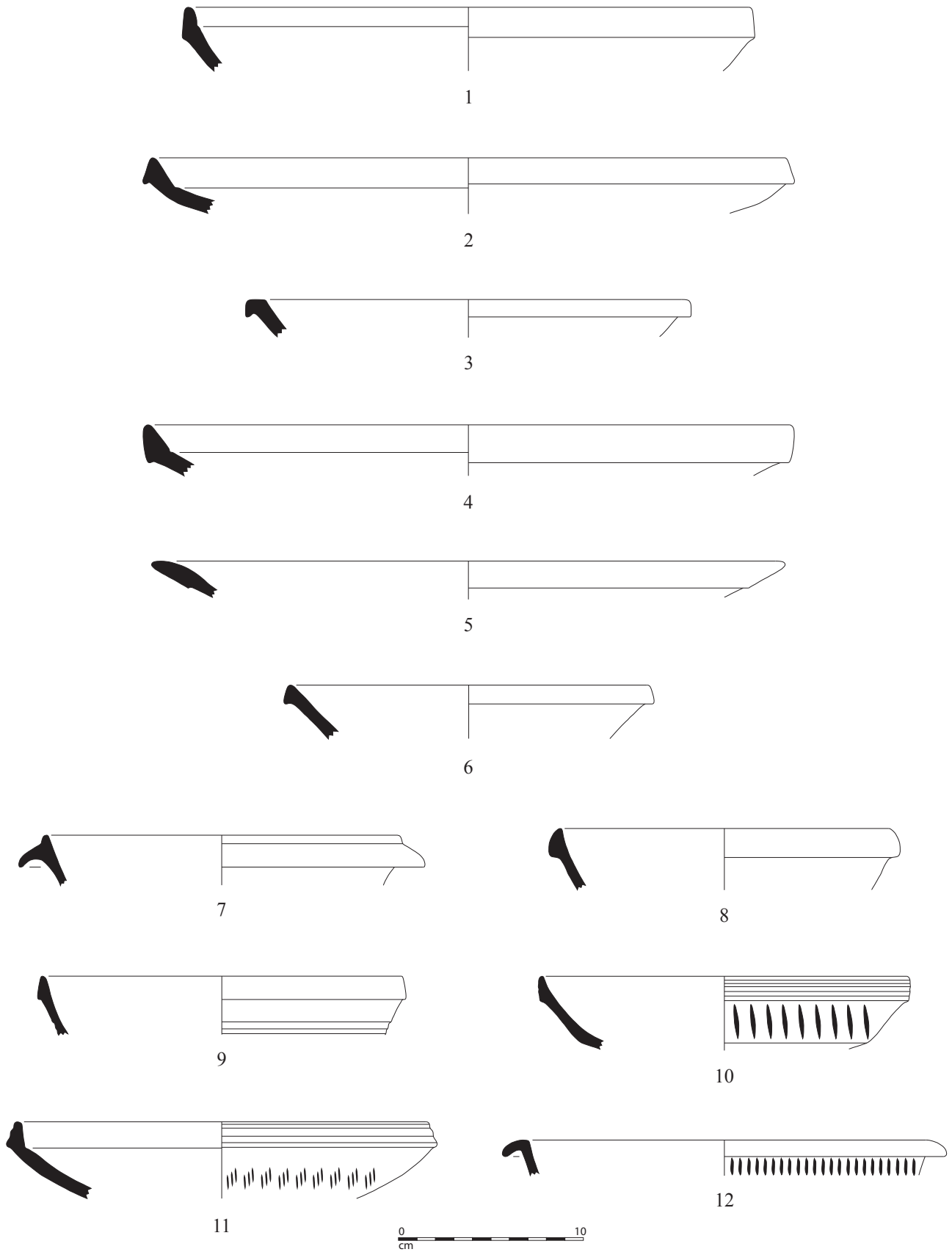


Fig. 10 – Constantine. *Temenos*. Mobilier céramique hors stratigraphie. N° 1 à 10 : sigillée africaine D ; n° 11 et 12 : sigillée africaine C5. Éch. 1/3.

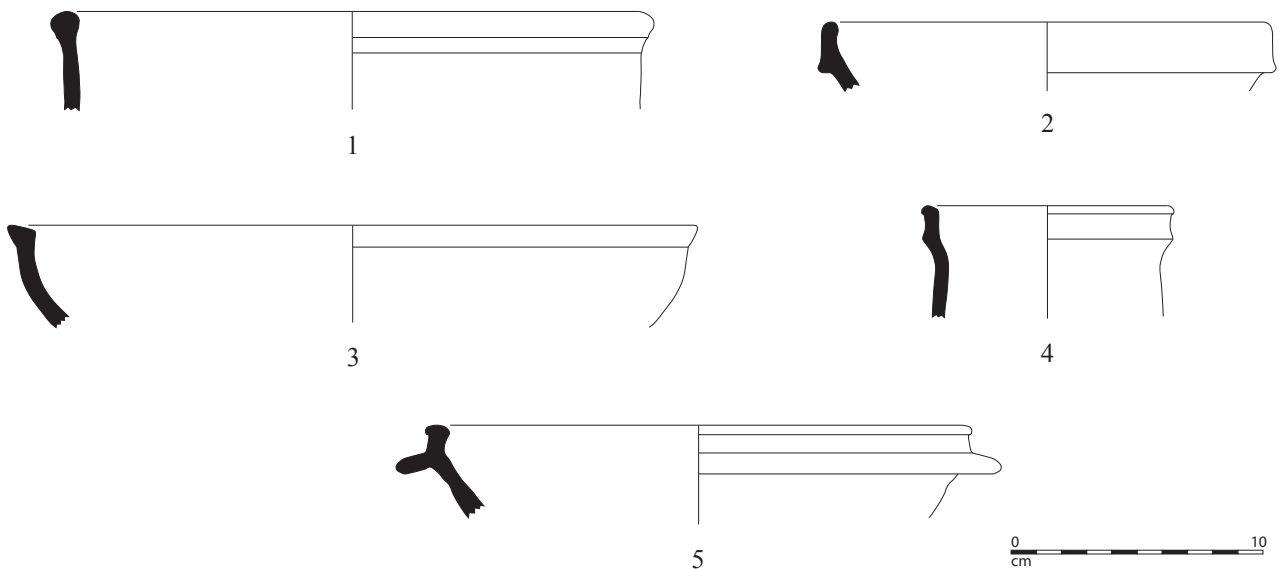


Fig. 11 – Constantine. *Temenos*. Mobilier céramique hors stratigraphie. N° 1 : sigillée luisante ; n° 2 à 5 : DS.P. Éch. 1/3.

Rig. 4 ainsi qu'à la forme Rig. 5B, qui n'est cependant peut-être qu'une variante de cette dernière (Mukaï 2001, 71 et fig. 45, 72 et fig. 47). Le second plat correspond au type Rig. 56, qui « n'appartient probablement pas à la production marseillaise » (*Ibid.*, 112) mais qui est fréquemment attesté au VI^e s. en Provence occidentale, notamment à Gardanne, Sainte-Propice et Saint-Blaise (Pelletier *et al.* 1991, 283 et fig. 12 n° 33, 39, 41 et 43 ; Boixadera *et al.* 1987, 99 et fig. 13 n° 41 ; Rigoir 1994, 142 et fig. 102 n° 147-148).

Enfin, deux formes utilitaires ont été repérées : un pot à deux anses Rig. 63 (n° 4), attesté durant le VI^e s. (Mukaï 2001, 116), et un mortier Rig. 29A (n° 5), produit tout au long du V^e s. (*Ibid.*, 99).

1.1.2. Les céramiques communes (fig. 13)

Les céramiques communes grises provençales mises au jour lors de la fouille du *temenos* ont fait l'objet en 2002 d'une étude réalisée par L. Raffaelli et J.-P. Pelletier, dont nous rappelons brièvement les principaux résultats.

Tout d'abord, les urnes Pel. A constituent les objets les plus nombreux, comme sur tous les sites régionaux contemporains. Parmi celles-ci, les variantes classiques A1 (n° 1), A2 et A3 (n° 3) sont bien représentées, mais c'est le type A4 qui domine, avec 12 exemplaires (n° 4 à 7). Il est important de signaler que celui-ci est très rarement attesté à Marseille (Bonifay *et al.* dir. 1998, 370). En revanche, il est abondant en Provence occidentale (Pelletier 2007, 126), par exemple à Saint-Blaise où cette forme est la plus fréquente parmi les céramiques communes (Pelletier, Vallauri 1994, 166). Celle-ci est notamment produite dans la région d'Apt, d'où provient l'urne n° 4, qui présente la pâte rouge à surface noire caractéristique de ces ateliers (Kauffmann *et al.* 1987, 76). On peut également rappeler que des vases du même type sont produits à cette époque dans les régions voisines, en particulier dans la basse vallée du Rhône, en céramique

à pâte kaolinique (type A29 : Meffre, Raynaud 1993, 492), et en Languedoc, en céramique à pisolithes (type A7 : Raynaud, Elie 2006, 314) et en pâte sableuse, notamment sur l'atelier de la Quintarié (type A4 : Pomarèdes *et al.* 2005, fig. 151 n° 263). En outre, cette forme constitue un bon indice chronologique, puisqu'en Provence elle est caractéristique du VI^e s. (Pelletier, Vallauri 1994, 166 ; Pelletier 2007, 126). Enfin, deux autres variantes d'urnes, correspondant aux types Pel. A7 (n° 8) et A10 (n° 9), sont également attestées. La première, dont la datation est identique à celle de la forme A4, est « surtout présente à l'ouest de la Provence et semble avoir été fabriquée dans la vallée du Rhône » (Pelletier 2007, 127). La seconde est une forme rare qui n'a jusqu'à présent été observée que dans des contextes du VII^e s. (*Ibid.*, 127).

Les marmites Pel. B sont assez peu nombreuses et seulement représentées par les variantes les plus classiques (n° 10 et 11). En revanche, les couvercles Pel. E (n° 12) sont abondants. En outre, on note la présence parmi ce mobilier de formes plus rares, telles que deux mortiers Pel. D (n° 13) et une amphorette Pel. F (n° 14), ainsi qu'une grande coupe à marli (n° 15), dont deux exemplaires similaires ont été mis au jour à Saint-Blaise dans des contextes de la fin du VI^e s. et du début du VII^e s. (Pelletier, Vallauri 1994, 181 et fig. 142 n° 164-165).

Les productions de Ligurie et de Provence orientale sont représentées par une marmite à panse cannelée (n° 16) dont le type est connu à Olbia (Tréglià 2006, fig. 56 n° 1). Un exemplaire similaire est également signalé à Saint-Blaise, dans un contexte du dernier tiers du VI^e s. (Vallauri 1994, fig. 72 n° 89). La pâte est de couleur gris foncé à brun clair en surface et contient de nombreuses inclusions blanches (pâte du groupe 2 : Tréglià 2006, 273).

Les céramiques du Val de Saône apparaissent dans cet ensemble avec un pot du type P3 (n° 17), caractérisé

Catégorie	Forme	Type	NMI	Fig. 13
Commune grise provençale	Urne	Pel. A1	8	n° 1
		Pel. A1/2	3	n° 2
		Pel. A2	2	
		Pel. A3	3	n° 3
		Pel. A4	12	n° 4 à 7
		Pel. A7	1	n° 8
		Pel. A10	1	n° 9
	Marmite	Pel. B1	2	n° 10
		Pel. B1/2	1	
		Pel. B3	4	n° 11
	Mortier	Pel. D	2	n° 13
	Couvercle	Pel. E	9	n° 12
	Amphorette	Pel. F	1	n° 14
	Coupe à marli	Pel. X	1	n° 15
	Commune liguro-provençale	Marmite	Tréglià 2006, fig. 56 n° 1	1
Commune bistre	Pot	P3	1	n° 17
	Gobelet ovoïde ?	Indéterminé	1	n° 18
Commune africaine	Marmite	CATHMA A3	1	n° 19
Commune orientale	Couvercle	CATHMA B4b	1	

Fig. 12 – Inventaire typologique des céramiques communes du *temenos*.

par une lèvre de section triangulaire soulignée par une gorge interne (Delor-Ahü, Simonin 2005, fig. 15). Le pot constitue l'une des formes récurrentes du « service bistre » défini par E. Faure-Boucharlat (2001, 67), sans doute en raison de sa grande polyvalence. Sur le site de production de Sevrey, cette forme constitue 60 % des vases mis au jour (Delor-Ahü, Simonin 2005, 265). Un second bord (n° 18), d'identification plus difficile, est peut-être à rapprocher des gobelets ovoïdes également produits à Sevrey (*Ibid.*, fig. 16 n° 11).

Un bord à gorge interne (n° 19) présentant une pâte orange sableuse est d'origine africaine. Il appartient à une marmite globulaire à panse cannelée du type CATHMA A3 (CATHMA 1991, 30-32). Celle-ci est produite durant le V^e s., probablement dans le nord de la Tunisie (Bonifay 2004, 242), et connaît une large diffusion en Méditerranée occidentale (Pasqualini, Tréglià 2003, 13). A Saint-Blaise, c'est l'une des formes les plus abondantes parmi les céramiques communes importées (Vallauri 1994, Tabl. X).

Enfin, un fragment informe, de faible épaisseur et portant des cannelures, appartient vraisemblablement à un couvercle du type CATHMA B4b, produit en Méditerranée orientale. Cette forme semble diffusée assez régulièrement, bien qu'en faible quantité, en direction de l'Occident du V^e au VII^e s. En Gaule méridionale, elle est signalée sur les principaux sites côtiers (CATHMA 1991, 35 ; Pasqualini, Tréglià 2003, 16 ; Marty 2007, 296).

1.1.3. Les amphores (fig. 15)

Parmi le mobilier amphorique recueilli dans le *temenos*, les productions africaines sont les plus abondantes. Leur répertoire se compose tout d'abord de deux exemplaires

du type Keay 35A, dont la pâte très fine, de couleur rouge vif et comprenant quelques inclusions blanches, est caractéristique des ateliers de Nabeul (Bonifay 2004, 39). Ces amphores, produites durant le V^e s., étaient probablement destinées au transport de l'huile (*Ibid.*, 135). Deux autres individus appartiennent aux types Keay 55 (n° 1) et Keay 56 et proviennent sans doute également des ateliers de Nabeul. La production de ces amphores débute vers la fin du V^e s. et se poursuit durant toute la première moitié du siècle suivant (*Ibid.*, 137). Leur contenu demeure incertain (*Ibid.*, 137) mais l'absence complète de poix sur les exemplaires composant le chargement de l'épave de la Palud (Long, Volpe 1998, 340) pourrait plaider en faveur de l'huile. On note en outre la présence d'une amphore Keay 8B (n° 2), à pâte rouge foncé assez fine, produite durant la seconde moitié du V^e s. et le premier tiers du VI^e s. dans le sud de la Byzacène et vraisemblablement destinée également au transport de l'huile. La forme Keay 62Q/Albenga 11-12 est représentée par un exemplaire (n° 3), dont la pâte est sableuse, de couleur orange foncé et porte un engobe blanchâtre sur la surface externe. Elle est datée du dernier tiers du V^e s. et de la première moitié du VI^e s. (Bonifay 2004, 137). On observe en outre que cet exemplaire trouve des comparaisons assez précises avec des amphores de l'épave de la Palud, datée du second quart du VI^e s. (Long, Volpe 1998, fig. 284). Enfin, la forme Keay 62A est la mieux représentée dans ce lot de mobilier où elle apparaît avec trois amphores, dont au moins une a été produite par les ateliers de Henchir ech-Chekaf (Bonifay 2004, 33-35). Elle est attestée durant la première moitié du VI^e s. et porte fréquemment des traces de poix (*Ibid.*, 140).

Les productions de Méditerranée orientale sont représentées par trois individus, dont l'état de conservation

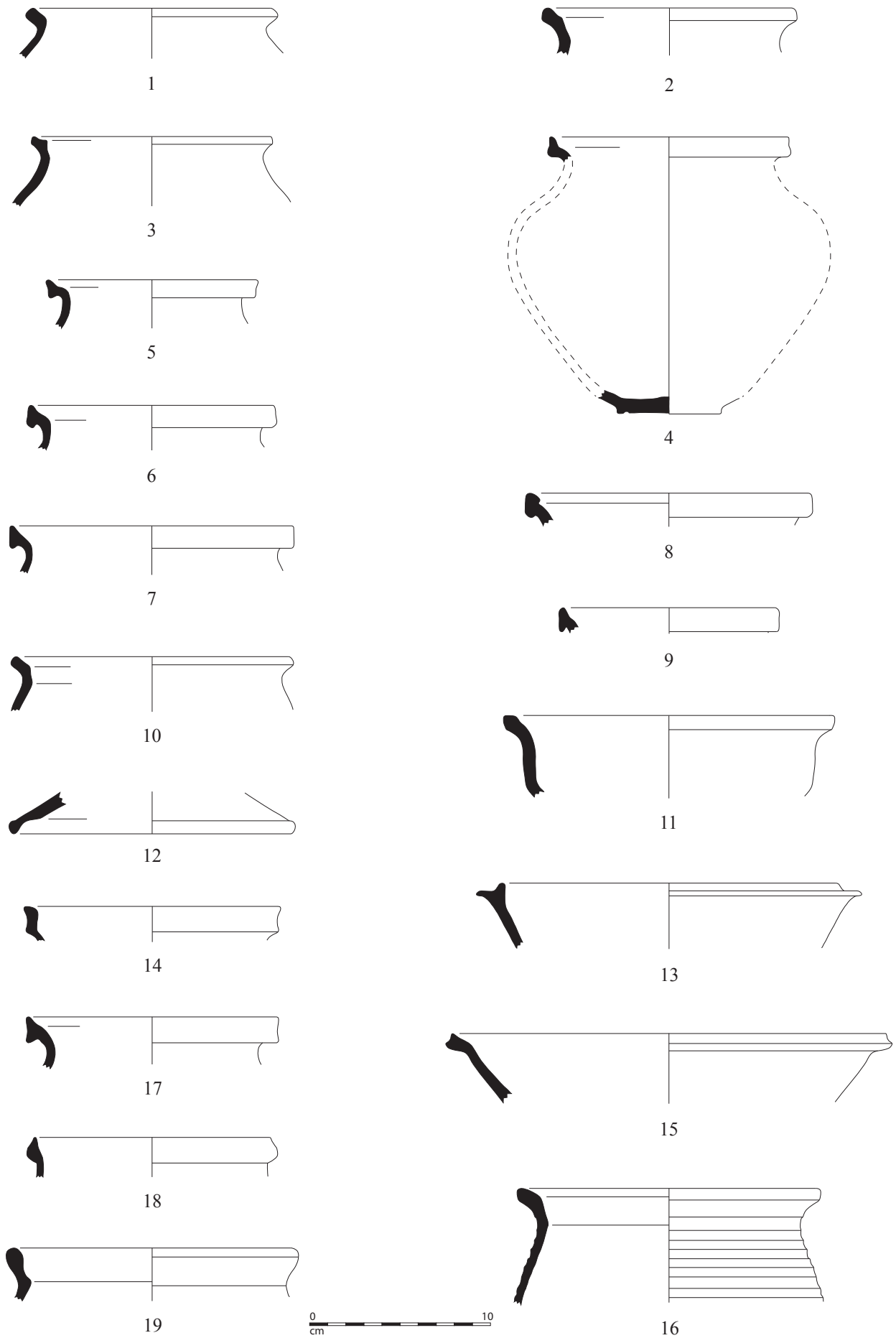


Fig. 13 – Constantine. *Temenos*. Mobilier céramique hors stratigraphie. N° 1 à 15 : commune grise provençale ; n° 8 : commune liguro-provençale ; n° 17 et 18 : céramique bistre ; n° 19 : commune africaine (n° 1 à 15 d'après Raffaelli, Pelletier 2002). Éch. 1/3.

Catégorie	Type	NMI	Fig. 15
Amphore africaine	Keay 8B	1	n° 2
	Keay 35A	2	
	Keay 55	1	n° 1
	Keay 56	1	
	Keay 62A	3	
	Keay 62Q/Albenga 11-12	1	n° 3
Amphore orientale	LRA 1	1	
	LRA 2	1	
	LRA 3	1	
Amphore de Bétique	Dr. 23	1	
Amphore italique	Keay 52	1	

Fig. 14 – Inventaire typologique des amphores du *temenos*.

est médiocre. On a toutefois pu identifier une anse du type LRA 1, une amphore LRA 2, attestée par de nombreux fragments de panse, et une forme LRA 3.

Enfin, la présence d'une lèvre d'amphore du type Dr. 23 atteste l'importation d'huile de Bétique, alors que les productions d'Italie méridionale apparaissent avec un fragment d'anse du type Keay 52.

1.1.4. Conclusion

L'abondant mobilier céramique mis au jour lors de la fouille du *temenos* présente deux caractéristiques principales. La première est la relative homogénéité chronologique de ce mobilier, qui ne comporte que des productions des V^e et VI^e s. Il est même sans doute possible de resserrer l'intervalle chronologique dans la mesure où la plupart des objets bien datés se rapportent à la période située entre les décennies centrales du V^e s. et celles du VI^e s. On constate également la diversité des origines des objets utilisés à Constantine à la fin de l'Antiquité, avec notamment l'importance remarquable de la vaisselle fine africaine. Dans le domaine des céramiques communes, ce sont en revanche les productions régionales qui dominent nettement, mais des importations de plusieurs régions éloignées ont également été reconnues (Afrique, Orient, Gaule interne, Provence orientale ou Ligurie). Enfin, les amphores démontrent une même diversité de provenance des produits consommés par les habitants du site et soulignent sa large ouverture au grand commerce.

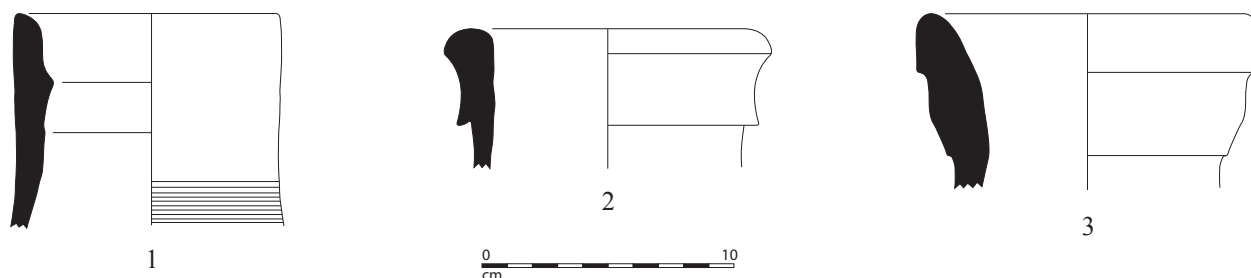
1.2. La rue protohistorique

Le mobilier issu des niveaux mis en place lors de l'Antiquité tardive à l'emplacement de la voie à ornieres située autour du sanctuaire gaulois est présenté indépendamment de celui du reste du quartier, dans la mesure où la stratigraphie de ce secteur est nettement différente de celle de ce dernier. En effet, les aménagements de cette zone lors de la réoccupation tardo-antique ont été très sommaires, au contraire du reste du quartier, et ont essentiellement consisté en la mise en place, immédiatement sur les niveaux d'effondrement des bâtiments du I^{er} s. av. J.-C., d'épais remblais, qu'il est difficile de rattacher au phasage du reste du quartier, en l'absence de relations stratigraphiques avec les secteurs situés plus au sud. D'autre part, il semble que les niveaux supérieurs de cette zone aient souffert de la proximité du *temenos*, comme en témoigne la présence d'artefacts récents, qui résultent sans doute d'anciens travaux de dégagement.

La récupération des blocs de grand appareil du parement externe du *temenos* constitue la plus ancienne trace d'activité dans ce secteur après l'abandon du sanctuaire (Verdin 2007, 32) et correspond par conséquent à la phase 2A1.

Un épais remblai de nivellement est ensuite mis en place directement sur les niveaux d'effondrement des bâtiments protohistoriques et scelle le comblement de cette tranchée (*Ibid.*, 35). Il permet la création d'un vaste espace ouvert au sud du *temenos* (*cf.* fig. 11). De plus, il est important de souligner que le sommet de ce remblai a très probablement servi de surface de circulation ainsi que de zone de rejet, comme l'atteste l'abondance du mobilier, très fragmenté et lité (*Ibid.*, 35). Ce niveau de circulation n'ayant pu être distingué lors de la fouille, nous attribuons le mobilier à une phase 2A/B, correspondant à la fois à la période de travaux marquée par l'installation du remblai et à l'occupation du site dont témoigne l'utilisation des niveaux de sol.

Par la suite, l'abandon de ce secteur (phase 2C) se manifeste par la mise en place d'un épais remblai, composé « d'un grand nombre de blocs – certains taillés – et de pierres de tous calibres, dans un sédiment gris foncé pulvérulent très humique » (*Ibid.*, 46). De plus, la présence de nombreux coquillages associés à un abondant mobilier tardo-antique laisse supposer son utilisation comme une zone de rejet (*Ibid.*, 46). D'autre part, la présence ponctuelle de céramique vernissée ainsi que d'une monnaie de Louis XIII témoigne de remaniements liés à d'anciennes fouilles.

Fig. 15 – Constantine. *Temenos*. Mobilier céramique hors stratigraphie. Amphores africaines. Éch. 1/3.

1.2.1. La phase 2A1

La fouille du comblement de la tranchée de spoliation de la phase 2A1 a livré un mobilier peu abondant, constitué de 146 fragments de céramique représentant un nombre minimum de 46 individus, ainsi qu'un fragment de fond de vase en pierre ollaire (fig. 21, n° 13).

Catégorie	NR	B	F	A	P	NMI
Vaisselle fines						
Africaine D	3	1	1		1	1
DS.P. réductrice	29	12	3		14	12
Luisante	6	2	2		2	3
Totaux	38	15	6		17	16
Vaisselle communes						
Grise provençale	32	18	4		10	18
Kaolinitique	1	1				1
Pisolithes	11	1			10	2
Indéterminée	3	1			2	2
Totaux	47	21	4		22	23
Lampes						
Sigillée africaine	1		1			1
Totaux	1		1			1
Amphores						
Africaines	34	1		2	31	1
Orientales	15			4	11	3
Hispaniques	3	1	1		1	1
Indéterminées	8			2	6	1
Totaux	60	2	1	8	49	6
Totaux généraux	146	38	12	8	88	46

Fig. 16 – Rue. Tableau de comptage des céramiques de la phase 2A1.

1.2.1.1. Les céramiques fines (fig. 18)

Les productions régionales sont largement dominantes parmi les céramiques fines. En effet, les importations africaines sont très faiblement attestées, avec seulement un bord et un fond dont l'état de conservation médiocre n'a pas permis l'identification typologique. Les sigillées luisantes apparaissent quant à elles avec un bord de coupe (n° 1), proche du type Portout 31 (Pernon 1990, Pl. XIV), une carène attribuable à une coupe Portout 37 et un col de cruche avec un départ d'anse dont la typologie n'a pu être identifiée.

Les DS.P. constituent 75 % des céramiques fines et sont uniquement représentées par des productions cuites en mode B. Les bols sont peu nombreux, avec seulement un exemplaire du type Rig. 3A, portant un décor de rouelles sur le marli (n° 2), et une forme Rig. 18A. En revanche, les plats occupent une grande place dans le répertoire. Ils apparaissent en effet avec un exemplaire du type Rig. 4 et deux du type Rig. 8 (n° 3 et 4), ainsi qu'une forme Rig. 11 (n° 5), qui correspond en réalité à une variante du type précédent (« forme 8/11 » : cf. Mukaï 2001, 77). De

plus, un mortier Rig. 9A (n° 6) complète le répertoire des céramiques fines. Enfin, deux formes fermées (n° 7 et 8) sont peut-être à rapprocher de l'urne Rig. 24 (?) (*Ibid.*, fig. 60).

1.2.1.2. Les céramiques communes (fig. 19)

Les productions régionales à pâte grise constituent près de 80 % des céramiques communes. Ce sont les urnes qui sont les plus nombreuses, avec six individus parmi lesquels on trouve les types classiques Pel. A1, A2 et A3. On note également la présence d'une variante à lèvres triangulaire à gorge interne Pel. A3T¹⁴ (n° 1) ainsi qu'un exemplaire du type Pel. A9. Les marmites sont également bien attestées, avec deux exemplaires des types Pel. B1 (n° 2) et Pel. B2 (n° 3), ainsi qu'une forme Pel. B7 (n° 4), caractérisée par un diamètre important et une panse sans épaulement (Pelletier 2007, 127). Les autres ustensiles de cuisine repérés sont deux couvercles Pel. E et un mortier Pel. D. Enfin, deux formes plus rares apparaissent également dans cet ensemble : une coupelle de type Pel. H (n° 5) et une assiette (n° 6) comparable à un exemplaire mis au jour à Saint-Blaise (Pelletier, Vallauri 1994, fig. 142 n° 164-165).

En outre, trois autres vases complètent le répertoire des céramiques culinaires et correspondent à des productions de la basse vallée du Rhône et du Languedoc oriental. Il s'agit tout d'abord d'une marmite à pâte kaolinitique du type B26 (n° 7), datée du V^e s. (Meffre, Raynaud 1993, 494) dont la forme est inspirée du bol Rig. 18 en DS.P. La céramique à pisolithes est représentée quant à elle par une panse et un fragment de bord très mal conservé, à post-cuisson réductrice, appartenant peut-être à une marmite du type B5a, datée des années 360 à 530 (Raynaud, Elie 2006, 319). En outre, un second vase, à post-cuisson oxydante cette fois, est attesté dans cette production par neuf fragments de panse.

1.2.1.3. Les lampes à huile

La seule lampe de ce contexte est représentée par un fragment de fond, en sigillée africaine, attribuable au type Atlante VIII, produit du IV^e s. au début du VI^e s. (Bonifay 2004, 358-370).

1.2.1.4. Les amphores (fig. 19)

Le mobilier amphorique est peu abondant et assez mal conservé. Il comprend tout d'abord un col d'amphore africaine Keay 36 (n° 9), datée du V^e s., dont le contenu demeure incertain, bien que de la présence de poix ait été observée sur certains exemplaires (Bonifay 2004, 132).

De plus, il est possible d'identifier au moins deux amphores orientales du type LRA 1, représentées par trois anses coudées et profondément nervurées, à pâte sableuse beige à orange (Pieri 2005, 70-81). En outre, une attache supérieure d'anse appartient à une amphore LRA 2A (n° 10). La pâte, de couleur rouge brique, dure, assez fine mais comprenant de petites inclusions blanches, noires et de mica, est très caractéristique (*Ibid.*, 86).

¹⁴ Sur cette forme, cf. *infra* p. 268.

Catégorie	Forme	Type	NMI	Planches
Sigillée luisante	Coupe	Pernon 31 ?	1	fig. 18, n° 1
		Pernon 37	1	
	Cruche	Indéterminé	1	
DS.P. réductrice	Bol à marli	Rig. 3A	1	fig. 18, n° 2
	Bol	Rig. 18A	1	
	Plat	Rig. 4	1	
		Rig. 8	2	fig. 18, n° 3 et 4
		Rig. 11	1	fig. 18, n° 5
	Mortier	Rig. 9A	1	fig. 18, n° 6
	Urne	Rig. 24 ?	2	fig. 18, n° 7 et 8
Commune grise provençale	Urne	Pel. A1	2	
		Pel. A2	1	
		Pel. A3	1	
		Pel. A3T	1	fig. 19, n° 1
		Pel. A9	1	
	Marmite	Pel. B1	2	fig. 19, n° 2
		Pel. B2	2	fig. 19, n° 3
		Pel. B7	1	fig. 19, n° 4
	Mortier	Pel. D	1	
	Couvercle	Pel. E	2	
	Coupelle	Pel. H	1	fig. 19, n° 5
Assiette	Pel. X	1	fig. 19, n° 6	
Commune kaolinitique	Marmite	B26	1	fig. 19, n° 7
Commune à pisolithes	Marmite	B5a ?	1	
Lampe en sigillée africaine		Atlante VIII	1	
Amphore africaine		Keay 36	1	fig. 19, n° 9
Amphore orientale		LRA 1	2	
		LRA 2	1	fig. 19, n° 10
Amphore lusitanienne		Almagro 51 A/B	1	fig. 19, n° 11 et 12

Fig. 17 – Rue. Inventaire typologique des céramiques de la phase 2A1.

Enfin, une amphore provenant du sud de la péninsule ibérique est représentée par un bord du type Almagro 51 A/B (n° 11) ainsi que par un petit fond conique du même type (n° 12), appartenant vraisemblablement au même individu (cf. Etienne, Mayet 2002, fig. 44). Ces deux fragments présentent une pâte de couleur orangée, dure, sableuse et granuleuse, comprenant notamment de nombreuses inclusions brunes et noires, qui est caractéristique des productions lusitaniennes (cf. *infra* p. 273).

1.2.1.5. Datation

La question de la chronologie de cette phase doit être abordée avec prudence en raison de la faiblesse numérique du lot de mobilier. Toutefois, l'amphore Keay 36 et la marmite B26 en commune kaolinitique situent

indéniablement cette dernière dans le courant du V^e s. De plus, d'autres éléments permettent de préciser le *terminus post quem*. On constate ainsi que le répertoire des DS.P. correspond aux formes classiques de la production marseillaise, qui se standardise durant le second quart du V^e s. (Mukaï, Rigoir 2005, 263). En outre, certains tessons de commune à pisolithes ont subi une post-cuisson réductrice, qui ne commence à être employée que vers le milieu du V^e s. au plus tôt (Raynaud, Elie 2006, 294). Enfin, c'est également durant les décennies centrales du V^e s. que débute l'importation en Gaule de l'amphore LRA 2A (Pieri 2005, 86).

Le *terminus ante quem* est plus difficile à préciser, mais la présence d'une amphore de Lusitanie incite à ne pas dépasser le milieu du V^e s., puisque c'est durant cette période que les productions amphoriques semblent cesser

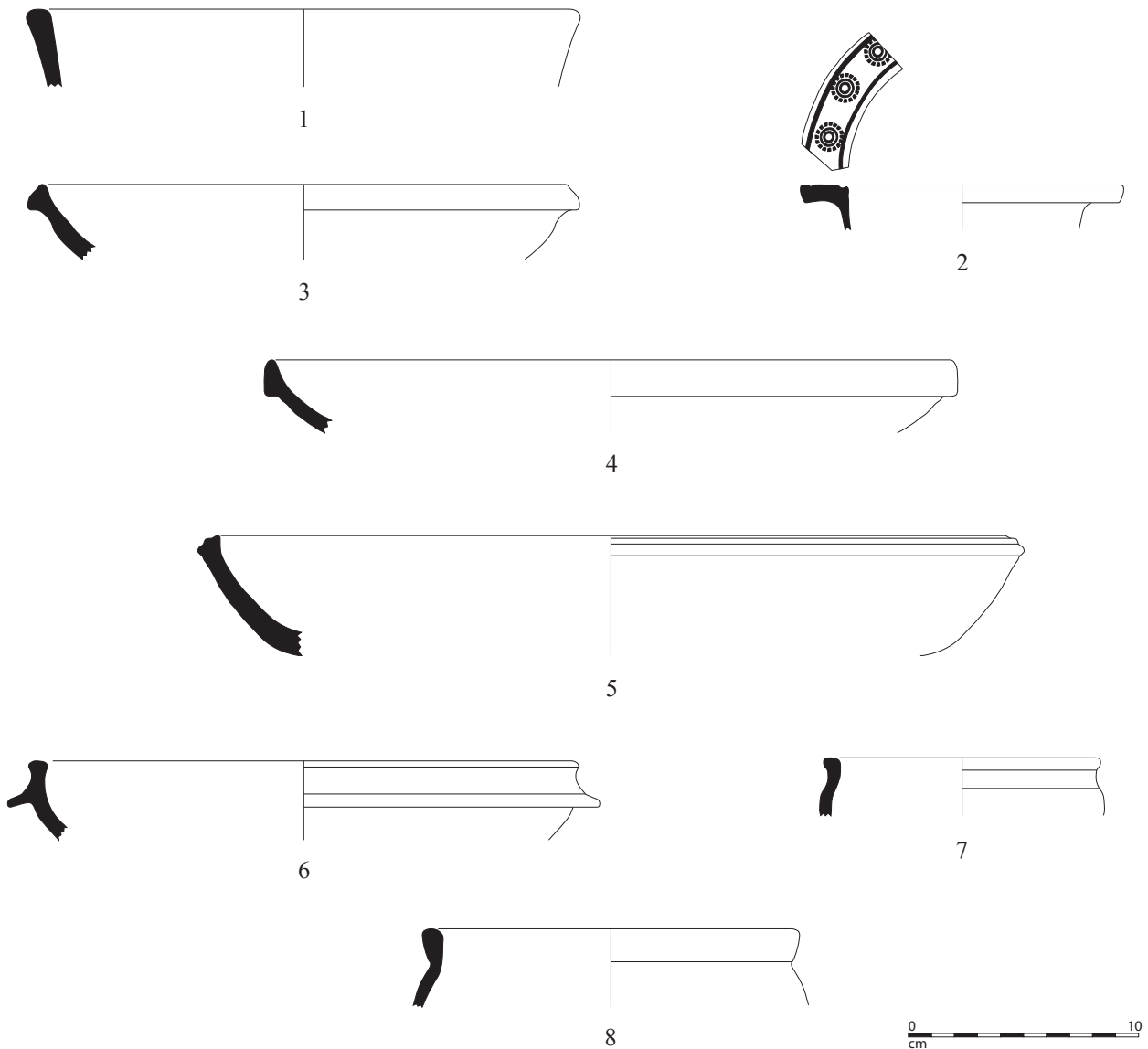


Fig. 18 – Constantine. Rue. Mobilier céramique de la phase 2A1. N° 1 : sigillée luisante ; n° 2 à 8 : DS.P. Éch. 1/3.

dans cette région (Etienne, Mayet 2002, 146-147). Par conséquent, une datation vers le second quart ou le milieu du V^e s. peut être envisagée. Par ailleurs, un important élément de chronologie est fourni par la stratigraphie, dans la mesure où les niveaux de la phase 2A/B scellent le comblement de la tranchée de la phase 2A1 et ont livré un riche ensemble de mobilier dont l'étude, que nous allons maintenant présenter, permettra de préciser la datation de cette dernière.

1.2.2. La phase 2A/B

Ces niveaux ont livré un abondant mobilier céramique, composé de plus de 1700 fragments de céramique correspondant à un nombre minimum de 249 individus. On constate tout d'abord que la vaisselle de table est particulièrement bien représentée, avec près de la moitié des vases de ce contexte, excédant nettement les quantités de vaisselle commune (39,5 % du NMI). De plus, avec une trentaine d'individus, les amphores sont également bien attestées.

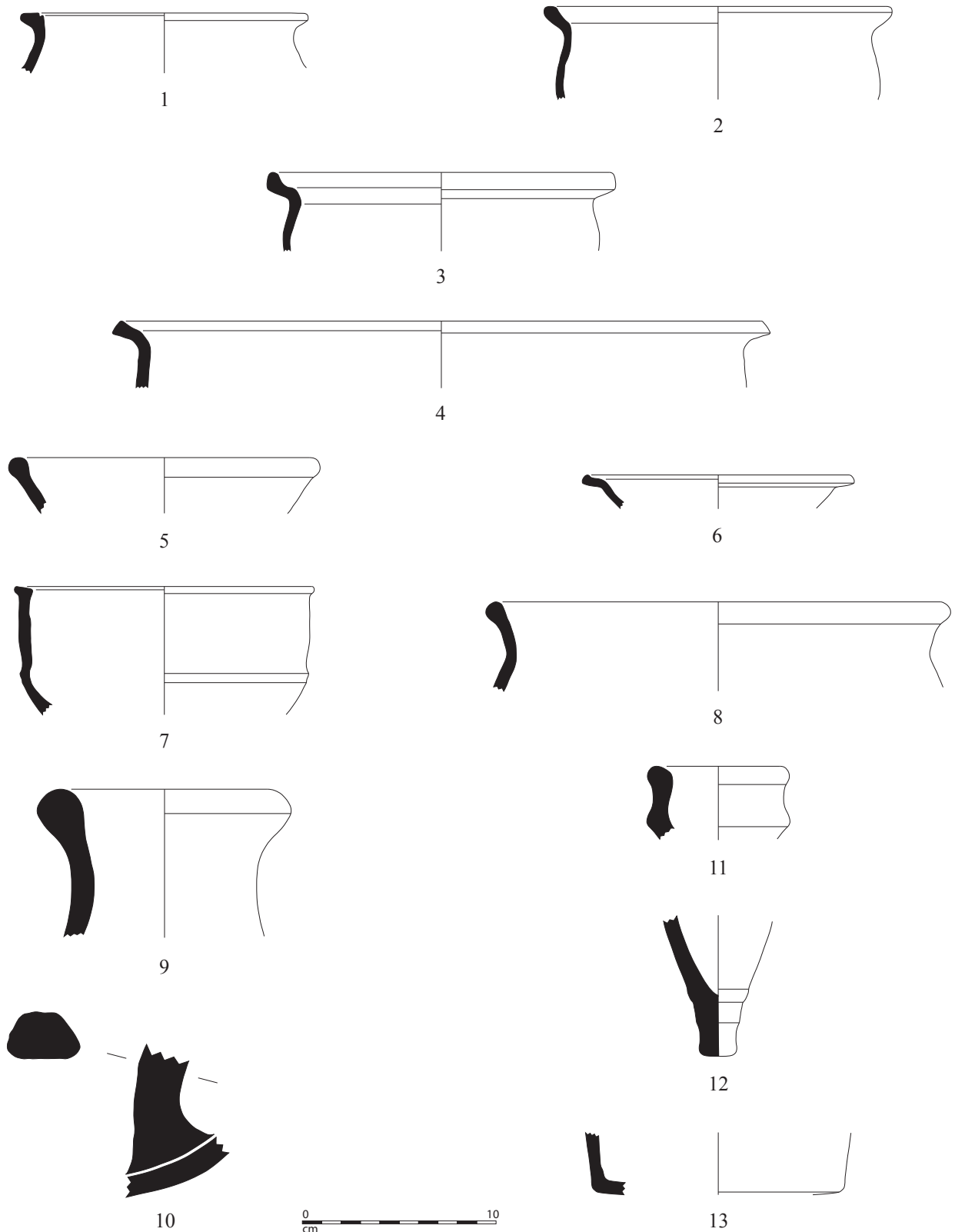


Fig. 19 – Constantine. Rue. Mobilier céramique de la phase 2A1 (sauf n° 13 : pierre ollaire). N° 1 à 6 : commune grise provençale ; n° 7 : commune à pâte kaolinitique ; n° 8 : commune indéterminée ; n° 9 : amphore africaine ; n° 10 : amphore orientale ; n° 11 et 12 : amphore lusitanienne. Éch. 1/3.

Catégorie	NR	B	F	A	P	NMI	% classe	% général
Vaisselle fines								
Africaine D	82	16	11		55	16	14	6
Africaine C5	5	1	2		2	2	2	1
DS.P. réductrice	228	71	58		99	71	61	28,5
DS.P. oxydante	61	16	12		33	16	14	6
Luisante	54	10	7	1	36	10	8	4
Indéterminée	1	1				1	1	0,5
Totaux	431	115	90	1	225	116	100	46
Vaisselle communes								
Grise provençale	264	81	67		116	81	85	32,5
Liguro-provençale	2	1			1	1	1	0,5
Kaolinitique	13	5	3		5	5	5	2
Pisolithe oxydante	3	2			1	2	2	1
Culinaire africaine	24	2			22	2	2	1
Orientale	2	1			1	1	1	0,5
Indéterminée	136	4	3		129	4	4	2
Totaux	444	96	73		275	96	100	39,5
Amphores								
Africaines	380	11	7	2	360	11	27	4
Orientales	407	11	8	17	352	15	45	6
Hispaniques	36	6	2	1	27	7	17	3
Italiques	1		1			1	3	0,5
Indéterminées	134			5	129	3	8	1
Totaux	958	28	18	25	868	37	100	14,5
Totaux généraux	1833	239	181	26	1368	249		100

Fig. 20 – Rue. Tableau de comptage des céramiques de la phase 2A/B.

1.2.2.1. Les céramiques fines

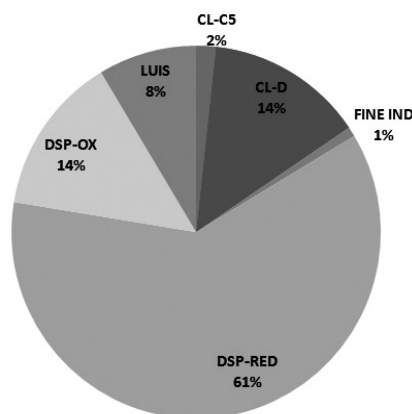


Fig. 21 – Rue. Répartition des céramiques fines de la phase 2A/B.

- Les sigillées africaines (fig. 23)

Les importations africaines représentent 16 % de la vaisselle fine de cet ensemble et sont constituées à 90 % par des sigillées africaines D. Le répertoire morphologique de ces dernières comporte un grand nombre de plats. Deux

d'entre eux correspondent au type Hayes 50B tardif¹⁵ (n° 1), daté du V^e s. (Bonifay *et al.* dir. 1998, 363), et présentent une pâte orange très granuleuse portant un engobe orange foncé, caractéristique des productions de l'atelier de Nabeul - Sidi Zahruni (Bonifay 2004, 57). Néanmoins, la plupart des plats appartiennent au type Hayes 61, dont sept exemplaires ont été reconnus. Bien qu'il soit souvent difficile d'identifier les variantes de cette forme lorsqu'on ne dispose que de fragments de bords et non d'individus complets, nous avons tenté de classer notre documentation en suivant la typologie récemment proposée par M. Bonifay (*Ibid.*, 167-171). On peut ainsi distinguer une variante Hayes 61A/B4 (n° 2), datée du premier tiers du V^e s. (*Ibid.*, 171), et deux Hayes 61B2 (n° 3), attestée durant la première moitié du V^e s. (*Ibid.*, 171). De plus, nous proposons de rattacher deux autres plats (n° 4 et 5) à la même variante, dans la mesure où ceux-ci présentent un profil très comparable à celui des exemplaires mis au jour sur l'épave du Dramont E, datée du second quart du V^e s. (Santamaria 1995, Pl. X). Enfin, un exemplaire correspond à la variante tardive du type Hayes 61B3 (n° 6), datée de la fin du V^e s. (Bonifay 2004, 171).

D'autres plats sont également représentés, mais par un seul individu. Il s'agit d'une forme Hayes 64 (n° 7),

¹⁵ Sur cette forme, cf. *infra* p. 292.

Catégorie	Forme	Type	NMI	Planches
Sigillée africaine D	Plat	Hayes 50B tardif	2	fig. 23, n° 1
		Hayes 61A/B4	1	fig. 23, n° 2
		Hayes 61B2	2	fig. 23, n° 3
		Hayes 61B2 var. ?	2	fig. 23, n° 4 et 5
		Hayes 61B3 tardif	1	fig. 23, n° 6
		Hayes 64	1	fig. 23, n° 7
		Hayes 87B	1	fig. 23, n° 8
	Bol / Coupe	Hayes 73A	1	fig. 23, n° 9
		Hayes 98A	1	fig. 23, n° 10
		Hayes 102	1	fig. 23, n° 11
Sigillée africaine C5	Assiette	Gourvest E3	1	fig. 23, n° 12
Sigillée luisante	Plat	Portout 1	2	fig. 24, n° 1 et 2
	Bol	Portout 22	1	fig. 24, n° 3
	Coupe carénée	Portout 37A	3	fig. 24, n° 4 à 6
		Portout 37 var. ?	1	fig. 24, n° 7
		<i>Dicocer</i> LUIS 41	1	fig. 24, n° 8
DS.P. oxydante	Plat	CL-ENG C2	1	fig. 25, n° 1
	Bol / Coupe	Rig. 6	1	fig. 25, n° 2
		Rig. 15	2	fig. 25, n° 3
		Rig. 18	2	fig. 25, n° 4
		Indéterminé	3	fig. 25, n° 5 et 6
Mortier	Rig. 29	3	fig. 25, n° 7	
DS.P. réductrice	Plat à marli	Rig. 1	1	fig. 26, n° 1
	Coupelle à marli	Rig. 2	1	fig. 26, n° 2
	Bol à marli	Rig. 3A	4	
	Plat	Rig. 4	4	
		Rig. 5B	1	fig. 26, n° 3
		Rig. 8	6	fig. 26, n° 4 et 5
		Rig. 8 ?	3	fig. 26, n° 6 à 8
		Rig. 11	1	fig. 26, n° 9
		Rig. 10 ?	1	fig. 26, n° 10
	Bol / Coupe	Rig. 6	4	
		Rig. 6 ?	1	fig. 27, n° 1
		Indéterminé	1	fig. 27, n° 2
		Rig. 17	1	
		Rig. 18A	3	
		Rig. 18B	2	fig. 27, n° 3
		Rig. 7 ?	1	fig. 27, n° 4
Coupelle	Rig. 14	2		
Urne	Rig. 25A	1		
Mortier	Rig. 29A	4	fig. 27, n° 5	
Couvercle	Rig. 30	2	fig. 27, n° 6	

Fig. 22 – Rue. Inventaire typologique des céramiques fines de la phase 2A/B.

rarement signalée et mal datée (Hayes 1972, 111), mais dont on peut souligner la présence sur l'épave du Dramont E (Santamaria 1995, Pl. XI), et d'une forme Hayes 87B (n° 8), fréquemment attestée dans les contextes provençaux datés des deux premiers tiers du VI^e s. (Bonifay *et al.* dir. 1998, Tabl. CIII).

Parmi les autres formes qui apparaissent dans ce contexte, on trouve tout d'abord un bol Hayes 73A (n° 9), daté des deuxième et troisième quarts du V^e siècle par J. W. Hayes (1972, 124). A Carthage, celui-ci apparaît durant la première moitié du V^e s. (Fulford, Peacock 1984, 55). Il est également fréquemment signalé en Gaule à la même

Le mobilier céramique tardo-antique de l'oppidum de Constantine

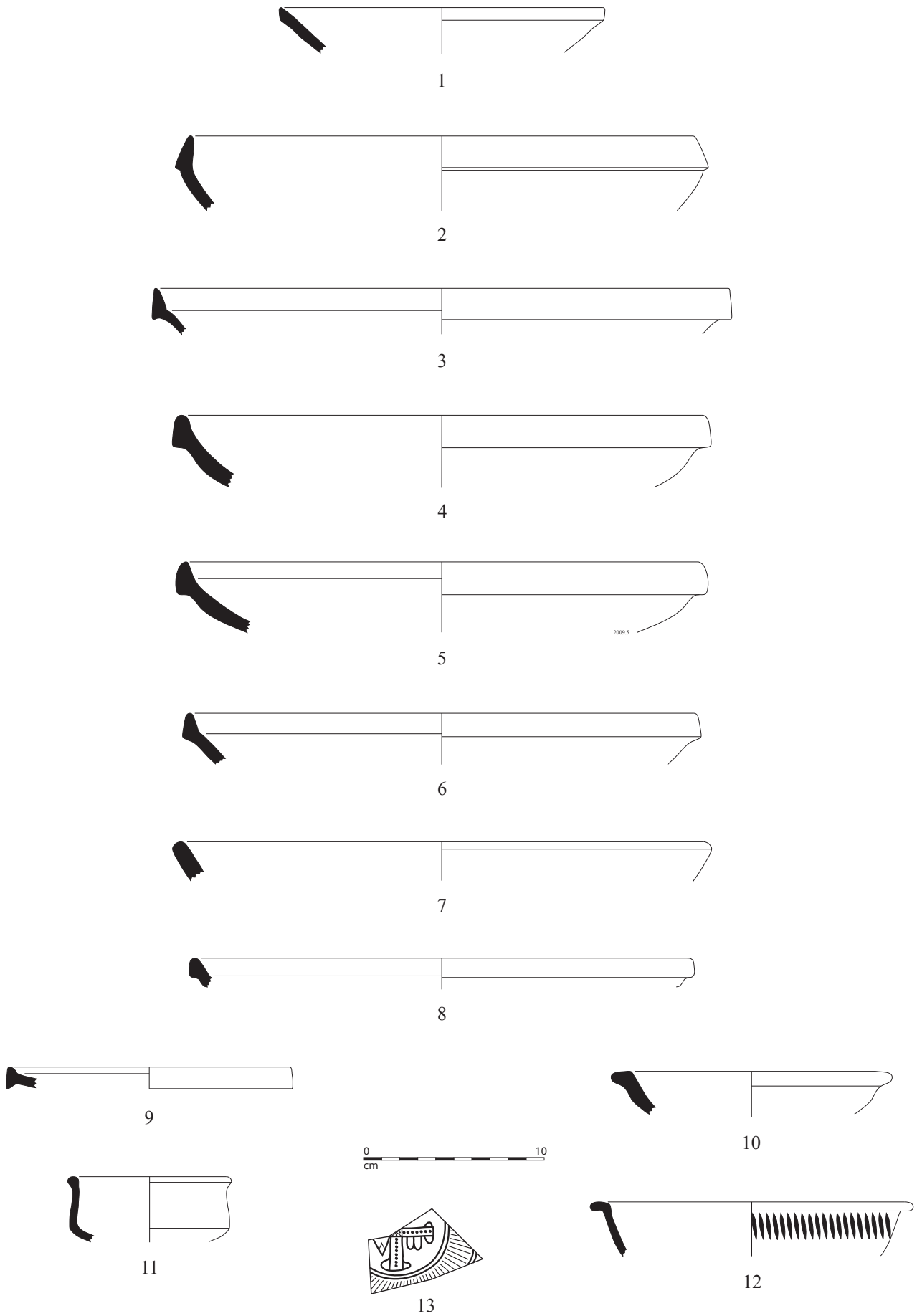


Fig. 23 – Constantine. Rue. Mobilier céramique de la phase 2A/B. N° 1 à 11 : sigillée africaine D ; n° 12 et 13 : sigillée africaine C5. Éch. 1/3 sauf n° 13 : éch. 1/2.

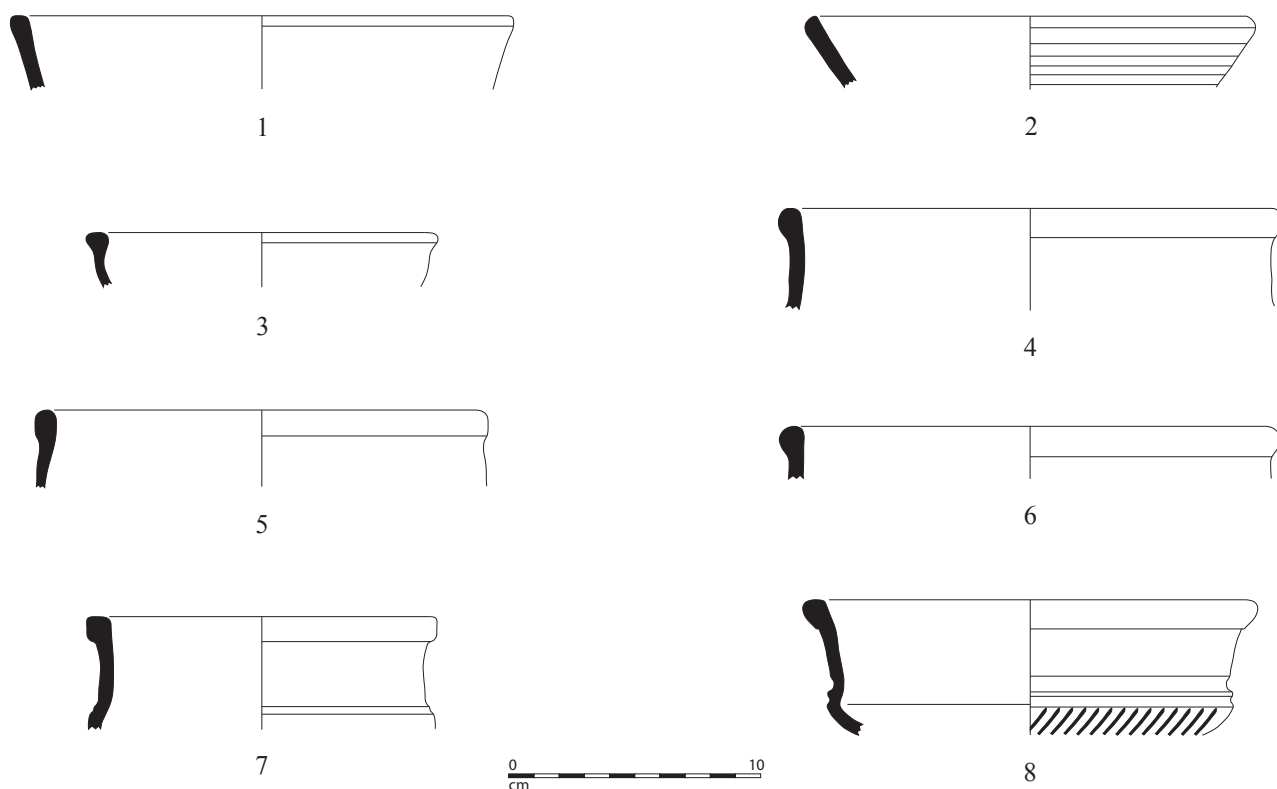


Fig. 24 – Constantine. Rue. Mobilier céramique de la phase 2A/B. Sigillée luisante. Éch. 1/3.

époque, notamment à Arles sur le site de l'Esplanade dans un dépotoir du début du V^e s. (Congès, Leguilloux 1991, 213) et au Clos de la Lombarde à Narbonne dans un contexte daté du premier tiers du V^e s. (Sabrié 1991). Il est ensuite attesté durant le second quart du V^e s. à Marseille-Bourse (sondage 10 période 2 : Bonifay *et al.* dir. 1998, Tabl. XXVIII) ainsi qu'à Lyon, sur le site de l'avenue A. Max, en association avec les formes Hayes 50B tardive et Hayes 80A (Duperron 2008, 35). Les autres formes présentes dans ce contexte sont un bol à court marli plat du type Hayes 98A (n° 10), daté entre la fin du V^e s. et le milieu du VI^e s. (Bonifay 2004, 187), et une coupelle Hayes 102 (n° 11), dont la production est attestée sur l'atelier des thermes des *Laberii* à Oudhna (Barraud *et al.* 1998, 146 et fig. 10 n° 9), qui fonctionne entre le début du VI^e s. et le VII^e s. (Bonifay 2004, 53-55). Cette forme, datée par J. W. Hayes de la fin du VI^e s. et du début du VII^e s. (Hayes 1972, 157), est attestée par deux exemplaires complets à Sainte-Propice dans un contexte du milieu du VI^e s. (Boixadera *et al.* 1987, fig. 10 n° 21 et 22) et à Saint-Blaise dans des contextes du milieu et de la seconde moitié du VI^e s. (Cavaillès-Llopis, Vallauri 1994, 102).

La sigillée africaine C5 est faiblement représentée dans ce contexte où elle ne constitue que 2 % des vases en céramique fine. La seule forme attestée correspond à « une petite assiette creuse à marli recourbé [...] décorée de guillochis sur la paroi extérieure » (Bonifay *et al.* dir. 1998, 362) du type Gourvest E3 (n° 12), qui « semble appartenir à une phase tardive de la production C5 » (Bonifay 2004,

166). Il convient également de souligner la présence d'un fond décoré d'un chrisme Hayes 290C (n° 13), daté de la seconde moitié du V^e s. et du début du VI^e s. (Hayes 1972, 273 et fig. 54).

- La sigillée luisante (fig. 24)

La sigillée luisante représente 8 % des céramiques fines de ce contexte et se distingue par une pâte beige très fine portant un épais engobe de couleur brun foncé à noir légèrement brillant. Le répertoire morphologique comporte deux plats (n° 1 et 2) correspondant à des variantes de la forme Portout 1 (Pernon 1990, pl. XXII) ainsi qu'un bol à bord en bourrelet (n° 3) que l'on peut rapprocher du type Portout 22 (*Ibid.*, pl. XXVI n° 51). Toutefois, avec au moins cinq exemplaires, ce sont les coupes carénées qui constituent la forme la plus abondante dans cette catégorie. Parmi celles-ci, on peut reconnaître trois vases du type Portout 37A / Lamb. 1/3 (n° 4 à 6) (*Ibid.*, Pl. XXVIII à XXX). En outre, un exemplaire équipé d'un bord de section quadrangulaire (n° 7) correspond probablement à une variante de la même forme. Enfin, une dernière coupe carénée (n° 8) appartient au type LUIS 41 du *Dicocer*, daté du V^e s. (Raynaud 1993a, 508).

- Les DS.P. (fig. 25 à 27)

Les DS.P., qui constituent les trois quarts des céramiques fines de cet ensemble, comprennent 20 % de vases à post-cuisson oxydante (cuisson en mode A). Ces

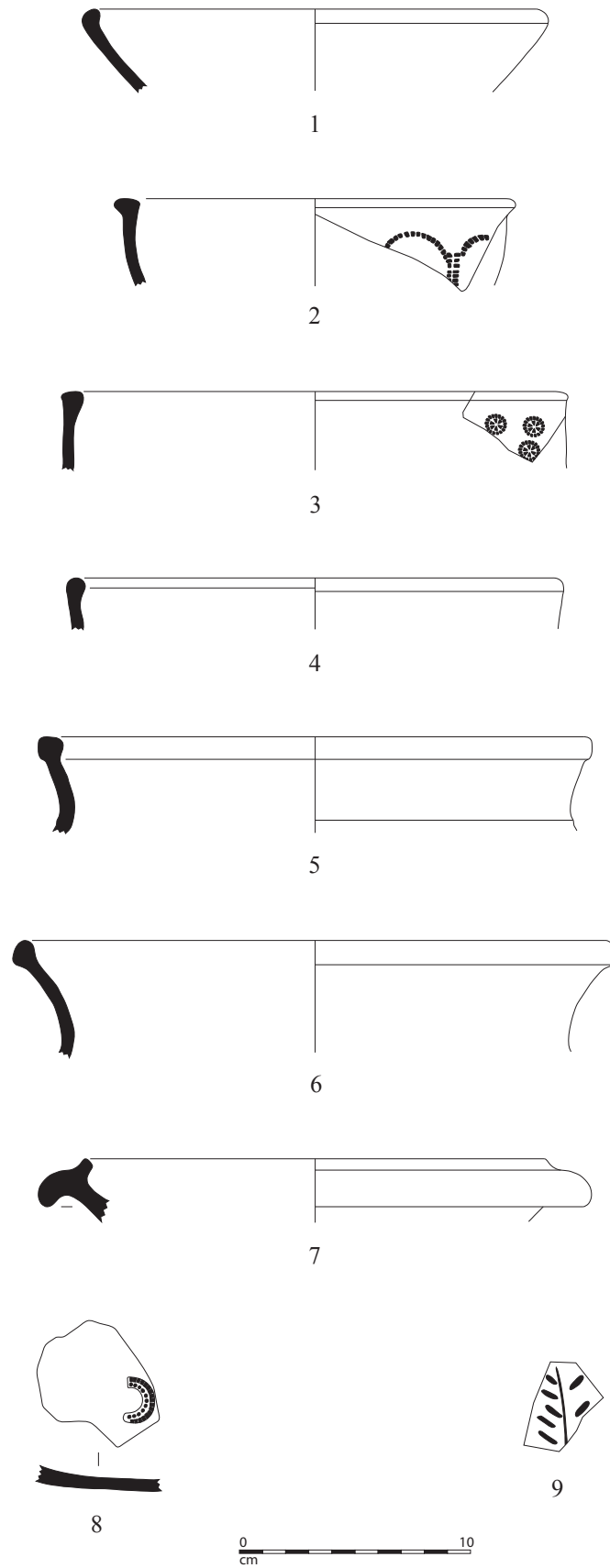


Fig. 25 – Constantine. Rue. Mobilier céramique de la phase 2A/B. DS.P. oxydante. Éch. 1/3.

productions présentent une pâte calcaire savonneuse très épurée, mais contenant toujours de fines particules de mica, dont la couleur varie du beige à l'orange. Elles portent un engobe peu adhérent et généralement très altéré¹⁶, parfois de teinte orangée mais le plus souvent de couleur brune. Ces caractères techniques permettent vraisemblablement d'attribuer une origine languedocienne à ce groupe de vases. En effet, des ateliers produisant des céramiques à pâte calcaire portant un vernis orangé à brun ont été repérés à Générac dans le Gard (Raynaud 1982, 329) et à Clermont-l'Hérault dans l'Hérault (Pomarède *et al.* 2005, 132). De plus, l'existence d'un atelier à Narbonne ou dans sa région a été mise en évidence par l'étude du mobilier des fouilles du Clos de la Lombarde, dont les caractéristiques techniques sont également similaires (Rigoir 1991, 124).

Le répertoire typologique conforte également cette hypothèse d'une origine languedocienne. En effet, les formes représentées trouvent pour la plupart d'entre elles des comparaisons parmi les productions de cette région.

On constate ainsi tout d'abord la présence de deux exemplaires de plats à lèvre arrondie et bord rentrant (**fig. 25, n° 1**), correspondant au type C2 des « céramiques à pâte claire engobée » du Languedoc oriental, où il est daté du IV^e s. (Raynaud 1990, 232 ; Raynaud 1993b, 201). De plus, un exemplaire semblant appartenir à la même forme – mais cuit en mode B – est signalé au Clos de la Lombarde à Narbonne dans un contexte du premier tiers du V^e s. (Rigoir 1991, fig. 57 n° 9931).

Le bol Rig. 6 (**fig. 25, n° 2**), représenté par un vase portant sur la panse un décor d'arceaux, est également l'une des formes majeures du répertoire des DS.P. languedociennes (Rigoir 1991, 210 et fig. 72 ; Pomarède *et al.* 2005, 142).

Ce sont toutefois les bols carénés qui constituent la plus grande partie des formes reconnues. Deux d'entre eux correspondent à la forme Rig. 15, dont un (**fig. 25, n° 3**) décoré à l'aide de la rouelle 3932, repérée à Narbonne (Rigoir 1991, fig. 20). La forme Rig. 18 apparaît également avec deux exemplaires, respectivement représentés par un fragment de carène et par une lèvre (**fig. 25, n° 4**) dont la forme est similaire à celle d'un vase de l'atelier de Générac (Raynaud 1982, fig. 10 n° M22). Il convient enfin de souligner la présence de deux formes correspondant à de grandes coupes probablement carénées, équipées d'un bord de section quadrangulaire (**fig. 25, n° 5**) ou triangulaire (**fig. 25, n° 6** ; deux exemplaires), pour lesquelles nous ne connaissons aucune comparaison, mais dont les caractéristiques techniques – pâte calcaire orange finement micacée portant un engobe brun – sont tout à fait similaires à celles des autres vases réunis dans cette catégorie. Par ailleurs, on peut rappeler que, parallèlement à la production de la forme Rig. 16¹⁷,

omniprésente en Languedoc, les ateliers de cette région semblent produire différentes variantes de grands bols carénés dont la typologie demeure difficile à appréhender¹⁸.

Les formes utilitaires sont représentées par trois mortiers du type Rig. 29 (**fig. 25, n° 7**). Ils présentent tous une pâte calcaire micacée de couleur beige portant un engobe brun, mais l'un d'eux comprend également sur la surface interne de nombreuses particules sableuses. On peut souligner la similitude entre la forme de ces vases et celle des mortiers fabriqués sur l'atelier de Générac/Reculan, près de Nîmes (Raynaud 1982, fig. 6).

On trouve enfin dans ce lot de mobilier un fond de plat décoré au poinçon par une demi-rouelle (**fig. 25, n° 8**) et, de manière plus anecdotique, un décor végétal incisé avant cuisson sur une panse (**fig. 25, n° 9**).

Les productions à post-cuisson réductrice (cuisson en mode B) forment la majeure partie des vases de cette catégorie (80 %) et présentent un répertoire typologique diversifié.

Tout d'abord, les formes à marli sont représentées par un plat Rig. 1 (**fig. 26, n° 1**) portant un décor de palmette sur le marli, une coupelle Rig. 2 (**fig. 26, n° 2**) décorée à l'aide d'une rouelle et quatre exemplaires du bol Rig. 3A.

Les plats constituent la forme la plus abondante dans ce contexte et sont essentiellement attestés par les types classiques du V^e s. Rig. 4 (4 ex.) et Rig. 8 (6 ex. : **fig. 26, n° 4 et 5**). Toutefois, on constate également la présence de variantes de ces derniers, avec notamment un plat Rig. 5B (**fig. 26, n° 3**) (cf. Mukai 2001, fig. 47 n° 413), qui constitue vraisemblablement une variante du type Rig. 4 (*Ibid.*, 72). D'autres plats (**fig. 26, n° 6 à 8**) correspondent sans doute quant à eux à des variantes du type Rig. 8 (*Ibid.*, fig. 49), comme c'est également le cas du vase appartenant au type Rig. 11 (**fig. 26, n° 9**), caractérisé par un bord en amande striée (*Ibid.*, 77 : « forme 8/11 »). Enfin, un individu présentant une lèvre verticale (**fig. 26, n° 10**) est peut-être à rapprocher du type Rig. 10 (?) (*Ibid.*, fig. 51 n° 460).

Les bols sont tout d'abord représentés par quatre exemplaires du type Rig. 6. En outre, un exemplaire de grande taille (**fig. 27, n° 1**), portant sur la panse un décor constitué de palmettes et de rouelles, constitue peut-être une variante de celui-ci. Un autre bord de type indéterminé pourrait appartenir à une grande coupe (**fig. 27, n° 2**). Les bols carénés apparaissent avec les types Rig. 17 et surtout Rig. 18A (3 ex.) et Rig. 18B (2 ex. : **fig. 27, n° 3**). De plus, un bol caréné à lèvre déversée (**fig. 27, n° 4**) correspond peut-être au type Rig. 7 (?) (*Ibid.*, fig. 47). On peut enfin noter la présence de deux exemplaires de la coupelle à bord vertical Rig. 14, attestée à Marseille au cours de la seconde moitié du V^e s. (*Ibid.*, 80).

¹⁶ Cette caractéristique a été également observée sur les ateliers de Reculan/Générac (Raynaud 1982, 329) et de la Quintarié/Clermont-l'Hérault, où elle a été expliquée par « une cuisson mal maîtrisée, vraisemblablement insuffisante, qui est à l'origine de la fragilité du matériel » (Pomarède *et al.* 2005, 131).

¹⁷ Cette forme correspond au type CL-ENG B6 (Raynaud 1993b, 200) qui apparaît dès le III^e s. et est fréquemment attesté en Languedoc durant le siècle suivant (Raynaud 1990, 243 ; Rigoir 1991, 207-210 ; Rigoir, 2006, 259). A partir de la fin du IV^e s.,

sa production se poursuit sur les ateliers produisant les DS.P. – avec lesquelles elle partage les mêmes caractéristiques techniques –, par exemple à Narbonne (Rigoir 1991, 207-210) et à la Quintarié (Pomarède *et al.* 2005, 144).

¹⁸ On peut par exemple citer la présence sur l'atelier de Générac d'une grande coupe à bord en bourrelet (Raynaud 1982, fig. 10 n° 140), cuite en mode A, dont la forme générale évoque celle de nos n° 5 et 6.

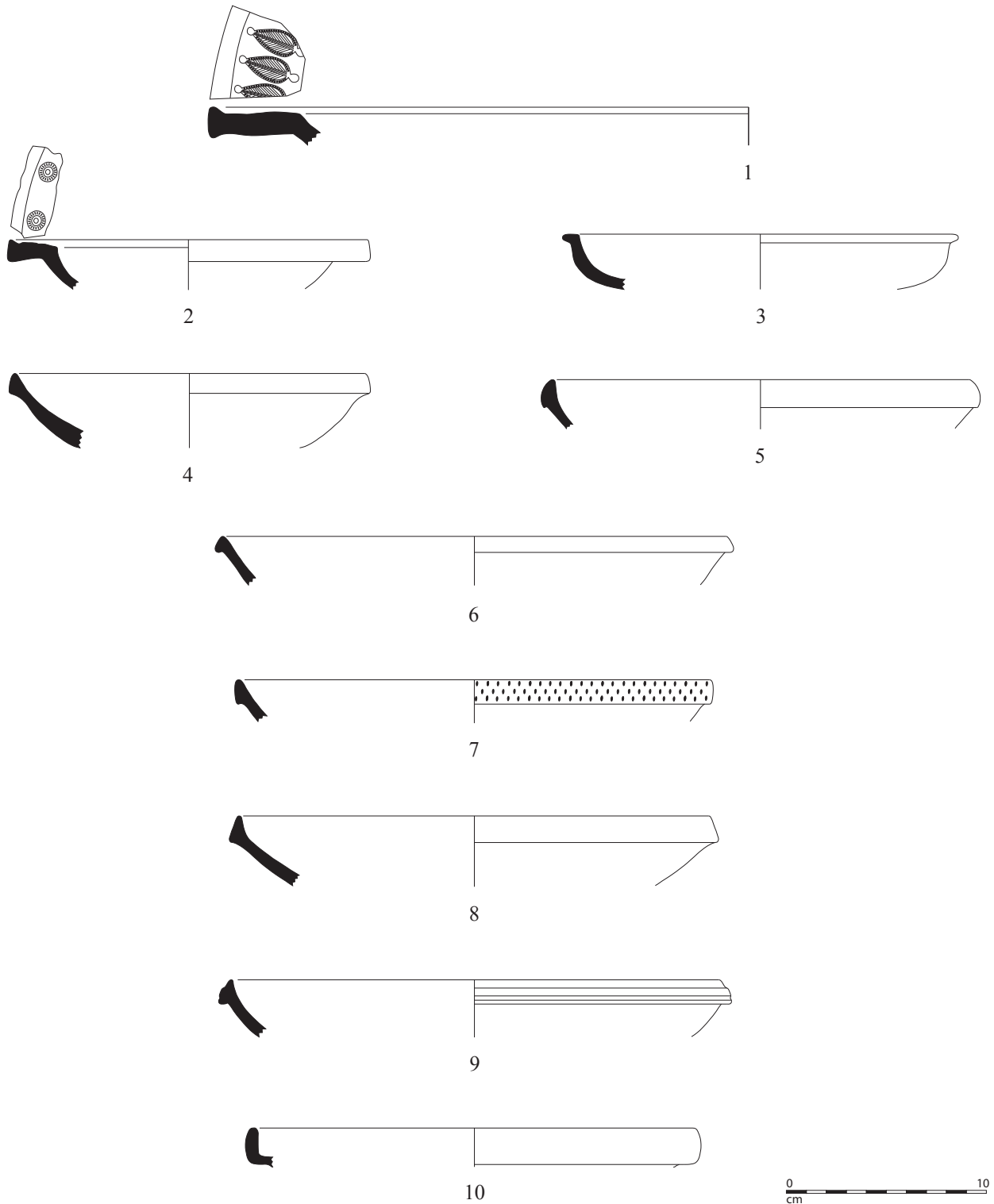


Fig. 26 – Constantine. Rue. Mobilier céramique de la phase 2A/B. DS.P. réductrice. Éch. 1/3.

Plusieurs formes utilitaires complètent le répertoire morphologique des DS.P. Il s'agit d'une urne Rig. 25A, caractéristique à Marseille de la première moitié du V^e s. (*Ibid.*, 92), et de quatre exemplaires du mortier Rig. 29A

(**fig. 27, n° 5**), attesté tout au long du V^e s. (*Ibid.*, 99). De plus, deux petits couvercles coniques du type Rig. 30 (**fig. 27, n° 6**), dont les attestations sont peu nombreuses (*Ibid.*, 102), apparaissent également dans ce contexte.

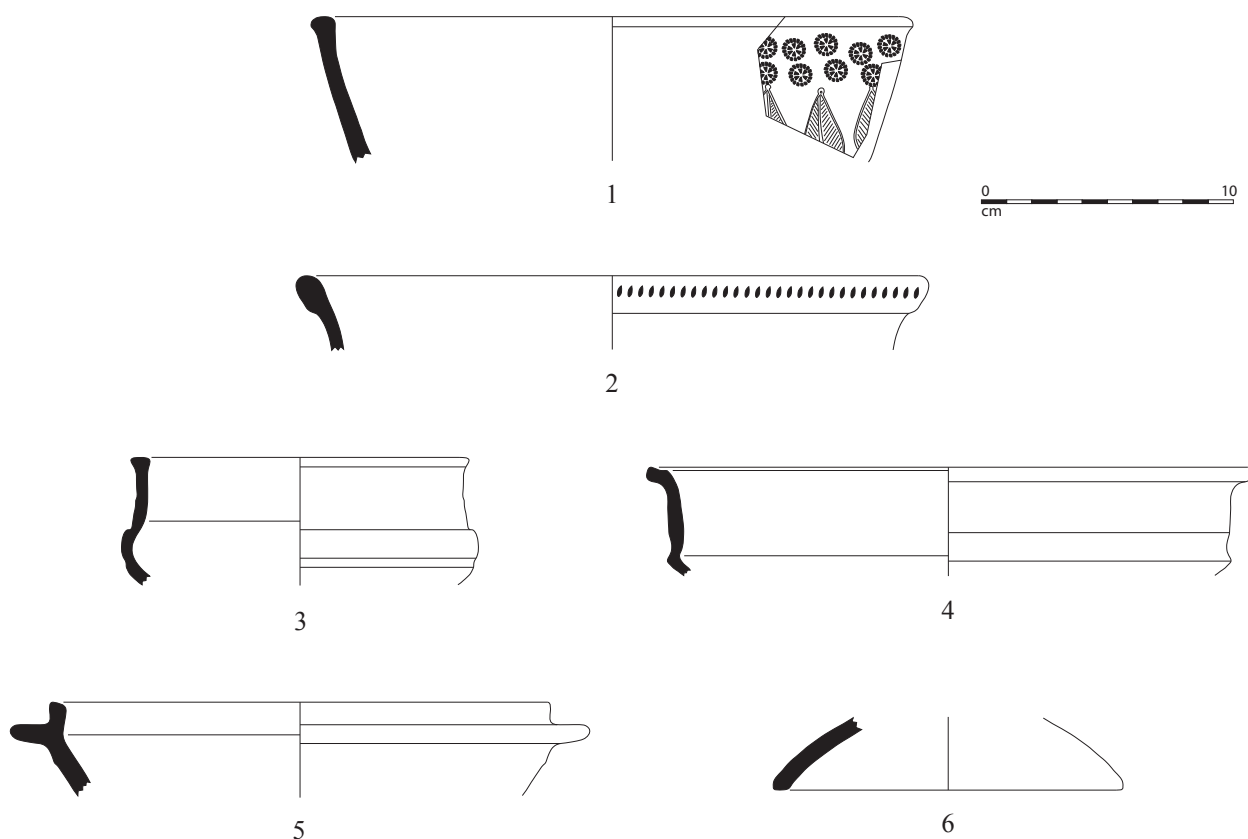


Fig. 27 – Constantine. Rue. Mobilier céramique de la phase 2A/B. DS.P. réductrice. Éch. 1/3.

1.2.2.2. Les céramiques communes

Les productions provençales à pâte grise fournissent l'essentiel des céramiques communes de ce contexte (84 %), mais les vases à pâte kaolinitique produits dans la basse vallée du Rhône parviennent également assez régulièrement à Constantine à cette époque, puisqu'ils constituent 5 % des céramiques communes. En revanche, les importations languedociennes et liguro-provençales comme celles, plus lointaines, en provenance d'Afrique du nord et de Méditerranée orientale n'apparaissent que de manière anecdotique (1 à 2 % des communes).

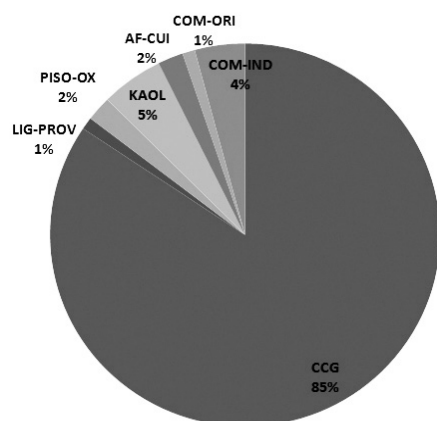


Fig. 28 – Rue. Répartition des céramiques communes de la phase 2A/B.

- Les communes grises provençales (fig. 30)

Les urnes sont représentées par 18 exemplaires, constitués essentiellement par les types classiques Pel. A1 (n° 1), A2 (n° 2) et A3. On peut également noter la présence de trois individus correspondant à la variante Pel. A3T (n° 3), caractérisée par une section triangulaire à gorge interne dont la production est attestée à Gardanne (Pelletier *et al.* 1991, 303 et fig. 40 n° 1 et 2). Le type Pel. A4 n'est quant à lui attesté que par un seul vase (n° 4). De plus, un fragment mal conservé appartient vraisemblablement à une urne (n° 5), qu'il convient peut-être de rapprocher de l'une des formes exceptionnelles reconnues à Saint-Blaise (Pelletier, Vallauri 1994, fig. 142 n° 158). Enfin, un bord d'urne formé d'un épais bourrelet semble atypique (n° 6).

De nombreuses marmites sont également présentes dans ce contexte (26 exemplaires), mais seules les variantes Pel. B1 (n° 7), B2 et B3 (n° 8) sont représentées. Six couvercles Pel. E (n° 9) ainsi qu'un grand bol Pel. L1 (n° 10) complètent le répertoire des communes grises. Enfin, il n'a pas été possible de déterminer la forme à laquelle appartient un bord en bourrelet (n° 11) en raison de son état de conservation médiocre.

- Les autres céramiques communes (fig. 31)

Les céramiques à pâte kaolinitique présentent des pâtes dures, de couleur blanchâtre et contenant quelques petites inclusions grises. On trouve parmi celles-ci une urne

Catégorie	Forme	Type	NMI	Planches
Commune grise provençale	Urne	Pel. A1	5	fig. 30, n° 1
		Pel. A2	4	fig. 30, n° 2
		Pel. A3	3	
		Pel. A3T	3	fig. 30, n° 3
		Pel. A4	1	fig. 30, n° 4
		Indéterminé	2	fig. 30, n° 5 et 6
	Marmite	Pel. B1	7	fig. 30, n° 7
		Pel. B2	10	
		Pel. B3	9	fig. 30, n° 8
	Couvercle	Pel. E	6	fig. 30, n° 9
Bol	Pel. L1	1	fig. 30, n° 10	
Commune kaolinitique	Urne	<i>Dicocer</i> A24	1	fig. 31, n° 1
	Mortier	<i>Dicocer</i> D3	1	fig. 31, n° 5
Commune à pisolithes	Plat	C2c	1	fig. 31, n° 6
	Pichet ?	G2 ?	1	fig. 31, n° 7
Liguro-Provençale	Urne	Indéterminé	1	fig. 31, n° 8
Commune orientale	Pot globulaire	CATHMA B17 ?	1	fig. 31, n° 9
Commune africaine	Marmite	Hayes 184 tardif	2	fig. 31, n° 10 et 11

Fig. 29 – Rue. Inventaire typologique des céramiques communes de la phase 2A/B.

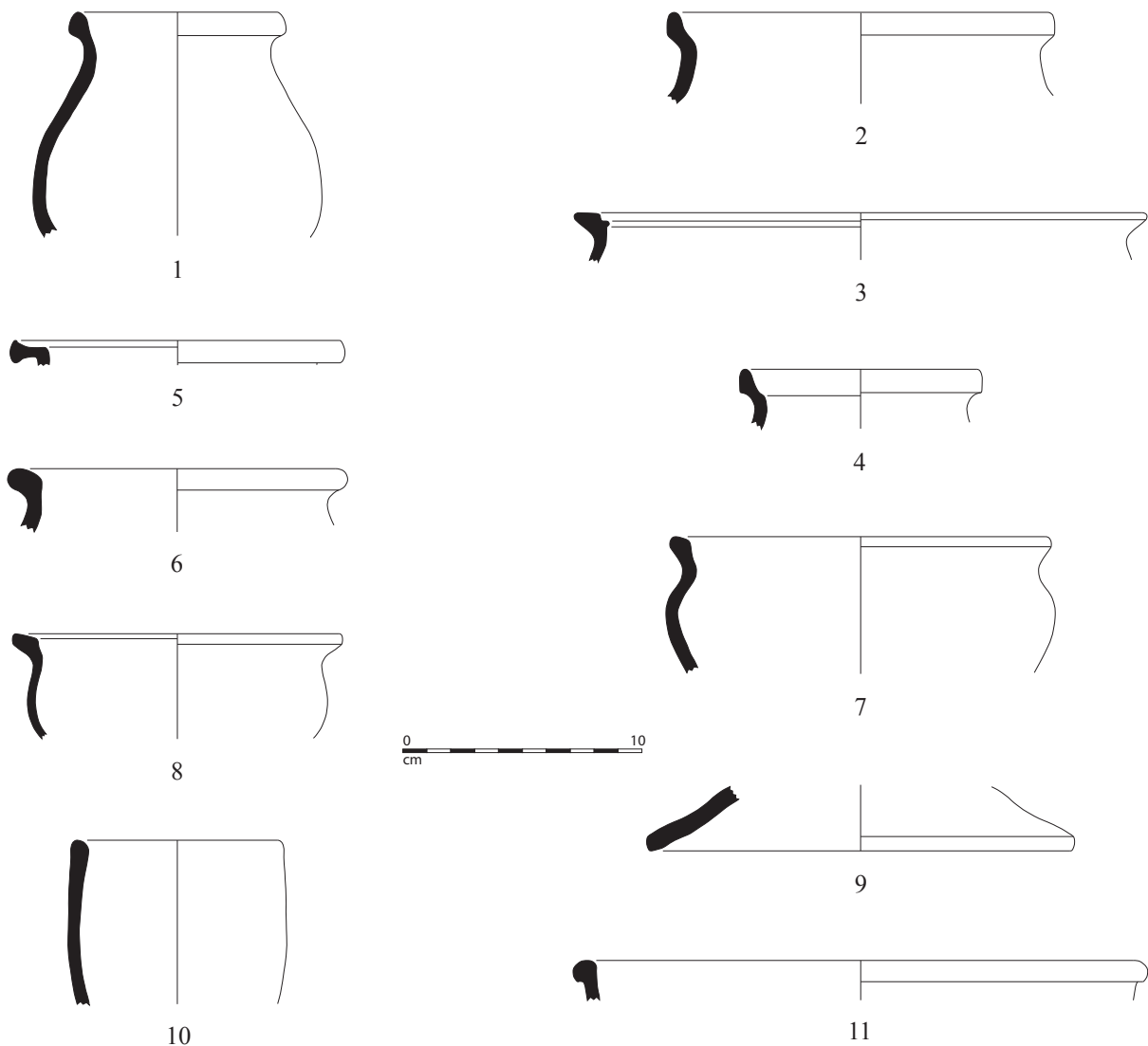


Fig. 30 – Constantine. Rue. Mobilier céramique de la phase 2A/B. Commune grise provençale. Éch. 1/3.

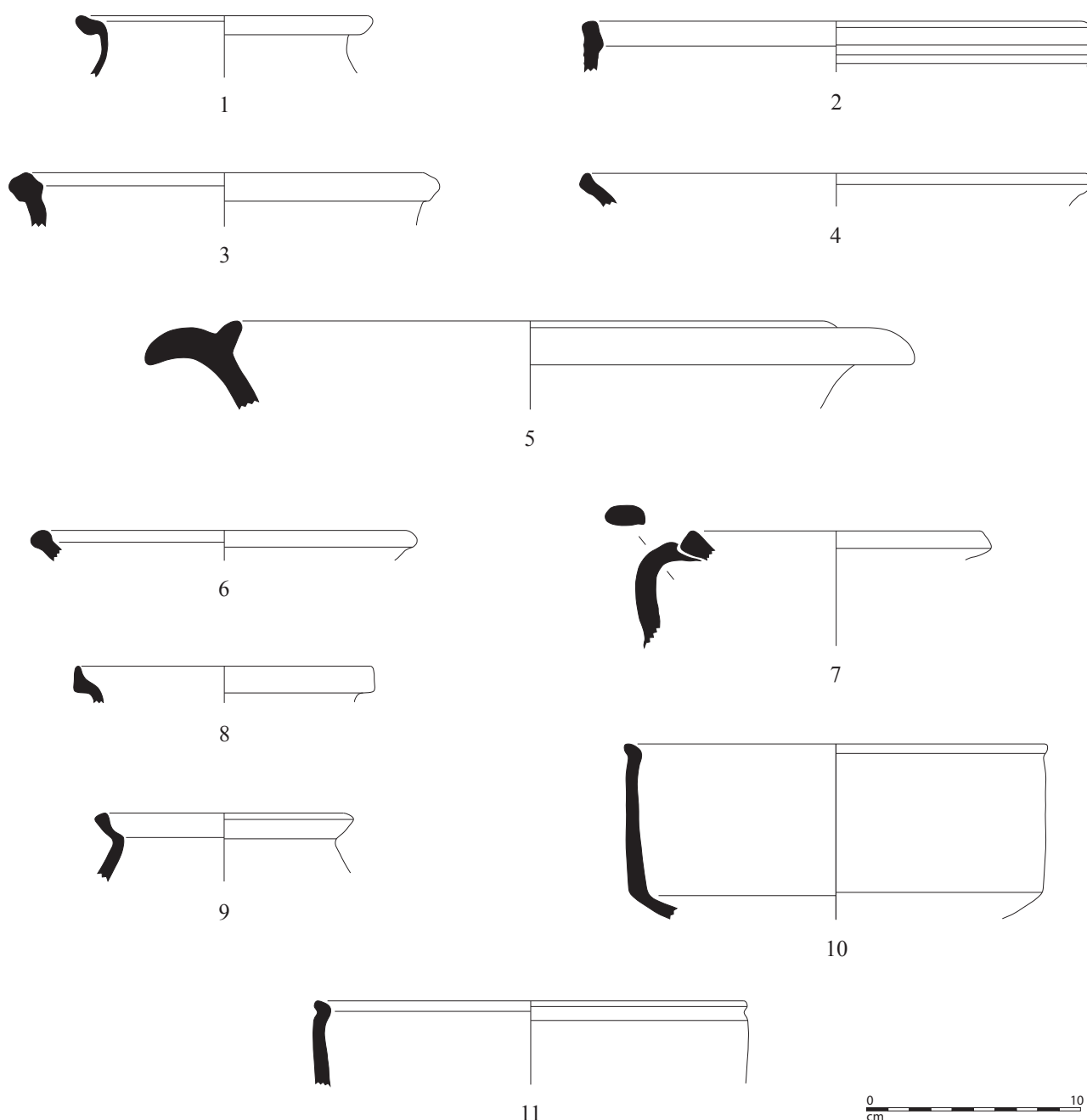


Fig. 31 – Constantine. Rue. Mobilier céramique de la phase 2A/B. N° 1 à 5 : commune kaolinique ; n° 6 et 7 : commune à pisolithes ; n° 8 : commune liguro-provençale ; n° 9 : commune orientale ; n° 10 et 11 : culinaire africaine. Éch. 1/3.

A24 (n° 1), datée du V^e s. (Meffre, Raynaud 1993, 491). Trois autres bords appartiennent vraisemblablement à des marmites (n° 2 à 4), mais aucune identification typologique n'a été possible. Enfin, un mortier D3 (n° 5), daté du V^e s. (*Ibid.*, 497), présente une pâte de couleur gris-bleuté, craquelée, comprenant de nombreuses inclusions blanches de grande taille.

Les céramiques à pisolithes du Languedoc oriental sont uniquement représentées par des tessons ayant subi une post-cuisson oxydante. On peut distinguer un plat C2c (n° 6) (Raynaud, Elie 2006, 323) et un second individu, d'identification plus délicate, qui pourrait correspondre à un pichet G2 (?) (n° 7) (*Ibid.*, 326).

Un bord d'urne (n° 8) à pâte orange comprenant de fines inclusions blanches provient vraisemblablement de Ligurie ou de Provence orientale (pâte du groupe 2 de Tréglià 2006), mais ce type de bord, équivalent au type Pel. A4 des communes grises provençales, ne semble pas attesté dans le répertoire des productions de cette région (?).

Un bord déversé à gorge interne (n° 9), à pâte dure sableuse de couleur beige clair, correspond probablement à une production de Méditerranée orientale. Il convient peut-être de le rapprocher du type CATHMA B17 (?), daté du V^e s. (CATHMA 1991, 35-37).

Enfin, deux marmites (n° 10 et 11) sont des importations africaines qui correspondent à des variantes tardives

du type Hayes 184, équivalentes au type CATHMA 27 (Bonifay 2004, 219 ; CATHMA 1991, 34). La première (n° 10) présente une pâte brune contenant quelques fines particules sableuses et portant un épais engobe brun, alors que le second individu (n° 11) se distingue par une pâte rouge foncé, dure et fine, comprenant de petites inclusions brillantes, et une surface extérieure blanchâtre. Ces deux qualités de pâte différentes ont également été repérées parmi les vases mis au jour à Saint-Blaise (Vallauri 1994, 117).

1.2.2.3. Les amphores

Le mobilier amphorique de ce contexte se distingue par la diversité des conteneurs identifiés, dont près de la moitié provient de Méditerranée orientale. Les importations africaines et, dans une moindre mesure, de la péninsule ibérique sont également bien représentées. En revanche, un seul individu a pu être attribué aux productions du sud de l'Italie.

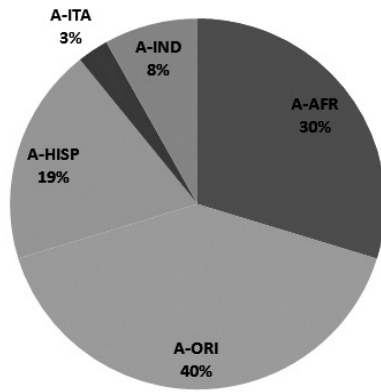


Fig. 32 – Rue. Répartition des amphores de la phase 2A/B.

- Les amphores africaines (fig. 34)

Les importations africaines sont marquées par une certaine diversité typologique. On peut tout d'abord identifier une amphore du type Africaine III B (n° 1), essentiellement attestée durant le IV^e s. (Bonifay 2004, 122) mais qui est encore abondante à Arles vers le début du V^e s. (Congès, Leguilloux 1991, fig. 7 ; Piton 1998, 108).

L'amphore Keay 35A (n° 2), datée du V^e s. (Bonifay 2004, 135), est représentée par trois exemplaires qui présentent une pâte rouge foncé, très fine, comprenant quelques petites inclusions blanches, caractéristique des productions des ateliers de Nabeul (*Ibid.*, 39). La même origine est très vraisemblable pour trois autres individus qui correspondent au type Keay 35B (n° 3 et 4), de même chronologie (*Ibid.*, 135). On observe en outre que l'un d'entre eux (n° 4) appartient à la variante tardive, datée de la seconde moitié du V^e s. et caractérisée par un bord très aplati (*Ibid.*, 135). Ces amphores étaient probablement destinées au transport des *salsamenta* alors que celles du type Keay 35A, jamais poissées, recevaient plutôt de l'huile (*Ibid.*, 135).

Un col d'amphore Keay 36 (n° 5), diffusée au cours du V^e s. (*Ibid.*, 132), est également présent dans ce contexte. En outre, un bord de «*spatheion*» à pâte rouge vif très fine correspond à la variante 1B (n° 6), datée de la première moitié et du milieu du V^e s. (*Ibid.*, 125). Un individu du type Keay 40/41 (n° 7) (*cf.* Keay 1984, fig. 108 n° 6) présente une pâte rouge contenant de nombreuses inclusions blanches et une surface beige. D. Pieri a montré qu'il n'est pas utile de distinguer les variantes 40 et 41 de S. J. Keay, dans la mesure où elles correspondent en réalité à un même type d'amphore, qui pourrait être une variante tardive du type Keay 35 (Boiron *et al.* 1998, 262). Ces amphores Keay 40/41 sont rarement attestées et semblent surtout diffusées pendant la seconde moitié du V^e s. (*Ibid.*, 262).

Catégorie	Type	NMI	Planches
Amphore africaine	Africaine IIIB	1	fig. 34, n° 1
	Keay 35A	3	fig. 34, n° 2
	Keay 35B	2	fig. 34, n° 3
	Keay 35B tardive	1	fig. 34, n° 4
	Keay 36	1	fig. 34, n° 5
	« <i>spatheion</i> » 1	2	fig. 34, n° 6
	Keay 40/41	1	fig. 34, n° 7
	Keay 62Q / Albenga 11-12	1	
Amphore orientale	LRA 1	7	fig. 35, n° 1 à 3
	LRA 2	2	
	LRA 3	2	fig. 35, n° 4
	LRA 8/10 ?	4	fig. 35, n° 5 à 9
Amphore italique	Keay 52	1	
Amphore hispanique	Almagro 51 A-B	2	fig. 36, n° 1 à 3
	Almagro 51 C	1	fig. 36, n° 4
	Dr. 23	3	fig. 36, n° 5 et 6
	Indéterminé	1	fig. 36, n° 7

Fig. 33 – Rue. Inventaire typologique des amphores de la phase 2A/B.

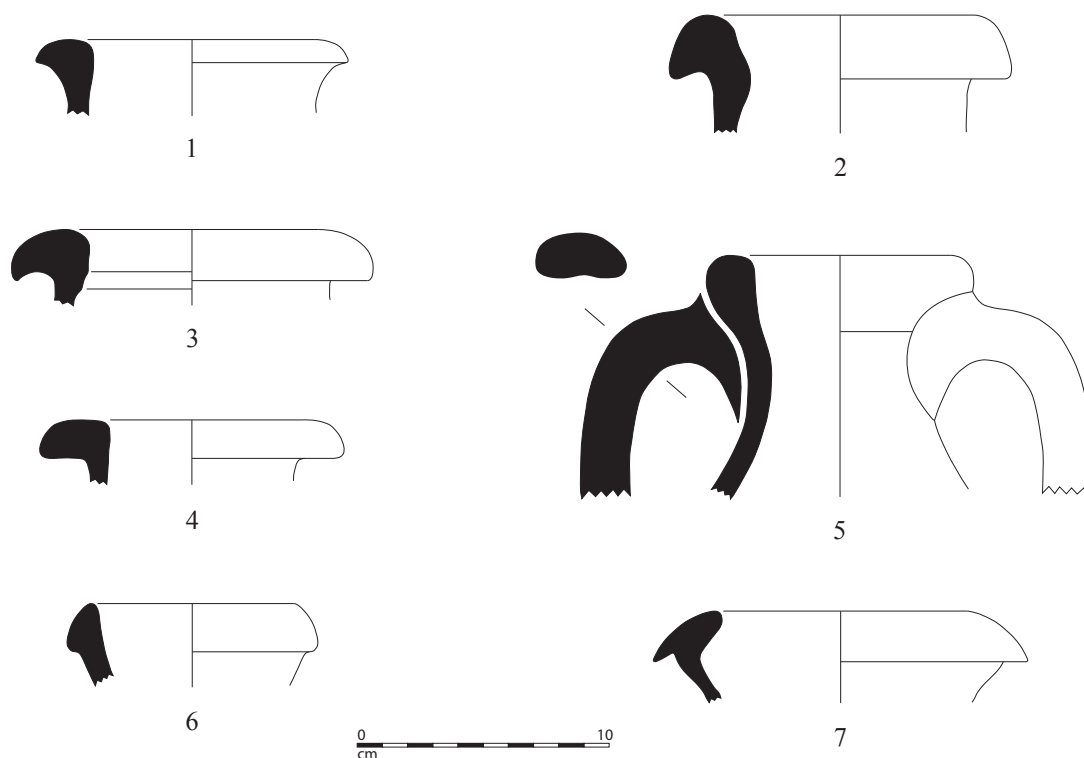


Fig. 34 – Constantine. Rue. Mobilier céramique de la phase 2A/B. Amphores africaines. Éch. 1/3.

Elles apparaissent ainsi à Marseille dans le comblement du puits du cap Titol, daté de la fin du V^e s. ou du début du VI^e s. (*Ibid.*, fig. 220 n° 69). Enfin, un bord d'amphore Keay 62Q / Albenga 11-12, à pâte rouge vif fine, a également été repéré dans ce contexte. Celle-ci est datée du dernier tiers du V^e s. et de la première moitié du VI^e s. (Bonifay 2004, 137).

- Les amphores orientales (fig. 35)

Le répertoire des amphores orientales est dominé par le type LRA 1, dont 14 anses attestent la présence d'au moins sept individus différents. Celles-ci se caractérisent par une « section ronde ou légèrement ovale [et] sont nervurées profondément dans la longueur », ce qui permet de les attribuer à la variante LRA 1A (Pieri 2005, 70), à laquelle se rapportent également les six bords recueillis (n° 1 à 3). Tous ces fragments présentent des pâtes très sableuses, comprenant notamment de nombreuses inclusions noires et blanches de petite taille, dont la couleur varie du beige à l'orange. Ce type d'amphore, dont le contenu est exclusivement vinaire (*Ibid.*, 81-85), est très largement diffusé en Gaule entre la fin du IV^e s. et le début du VI^e s. (*Ibid.*, 74).

Les conteneurs du type LRA 2 sont plus faiblement représentés, avec au moins deux exemplaires, attestés par un petit fond en bouton à pâte rouge vif fine, trois anses et plusieurs fragments de panse cannelée. Ces amphores sont importées en Gaule à partir du milieu du V^e s. (*Ibid.*, 86) et étaient probablement utilisées pour transporter du vin (*Ibid.*, 93).

Deux exemplaires de l'amphore LRA 3 ont également été reconnus. Ils sont représentés par un bord très mal conservé correspondant à la variante A, ainsi que par des fragments de fond (n° 4) et de panse. Ils présentent une pâte de couleur brun-rouge très micacée, caractéristique de ces productions originaires de la partie occidentale de la Turquie (*Ibid.*, 100). Ces conteneurs de petite taille étaient vraisemblablement destinés à un contenu vinaire (*Ibid.*, 101). Leur diffusion en Gaule concerne essentiellement le V^e s. (*Ibid.*, 95).

On trouve enfin dans ce contexte un groupe d'amphores (n° 5 à 9) moins bien connues qui ont en commun des pâtes très fines, de couleur beige clair à beige orangé, comprenant souvent de petites inclusions noires et blanches, mais surtout des particules de mica en abondance. Typologiquement, elles se rattachent au type LRA 8 (*Ibid.*, Pl. 49 à 54), qui correspond à « une amphore à col cylindrique large [...], possédant un bourrelet simple sur le bord, des anses massives à section ovale et une panse ovoïde cannelée terminée par un petit fond pointu » (*Ibid.*, 133). Ces conteneurs, produits « dans une aire qui s'étend entre Samos et les côtes occidentales de la Turquie » (*Ibid.*, 136), connaissent une diffusion assez large en Méditerranée durant les IV^e et V^e s. En Gaule, des exemplaires ont été reconnus à Marseille, Arles, Avignon, Narbonne et Port-Vendres (*Ibid.*, 133). La présence de poix sur tous les individus mis au jour en milieu humide indique qu'il s'agit d'une amphore vinaire (*Ibid.*, 136).

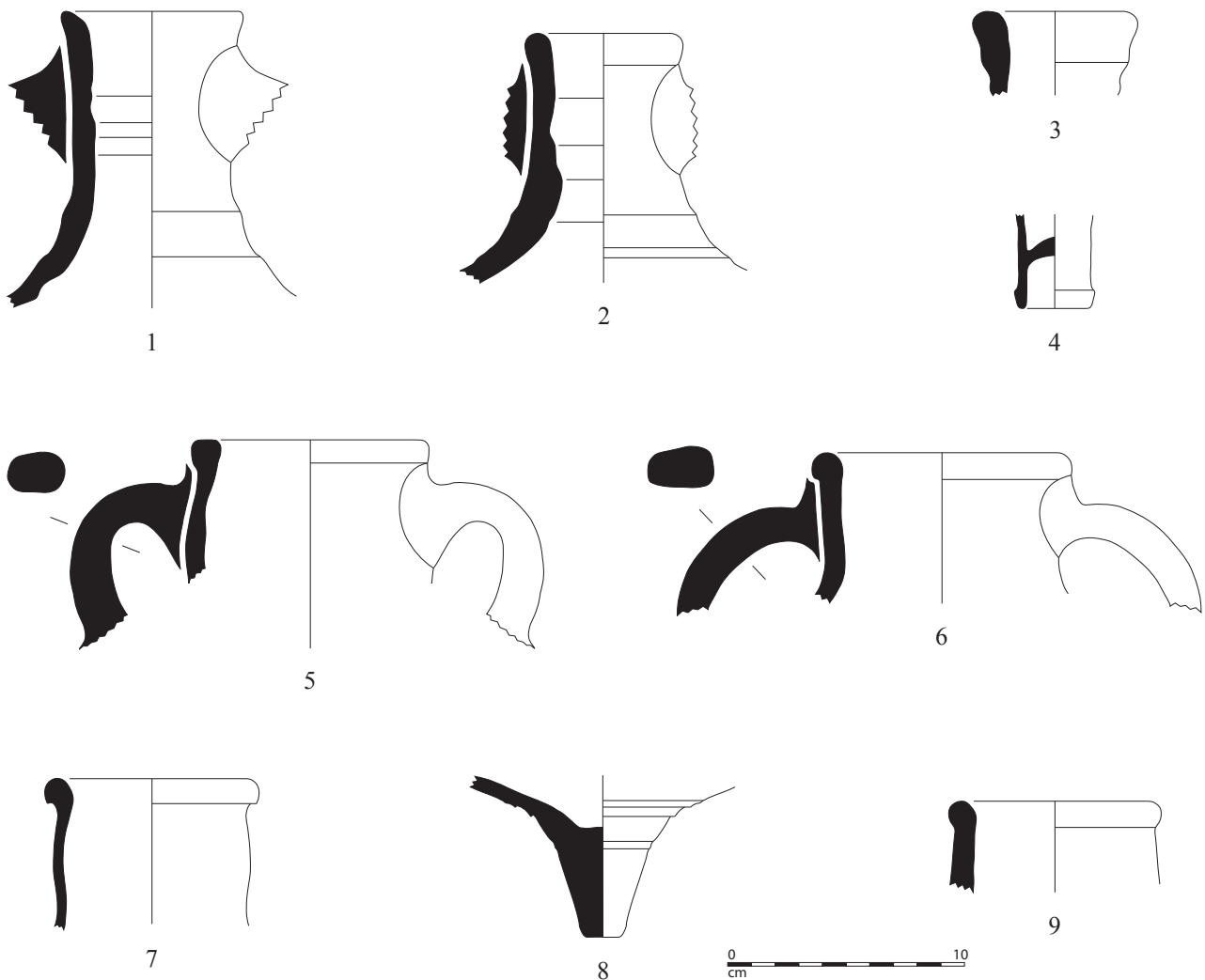


Fig. 35 – Constantine. Rue. Mobilier céramique de la phase 2A/B. Amphores orientales. Éch. 1/3.

- *Les amphores italiques tardives*

Un fond plat appartient à une amphore Key 52 dont la pâte est de couleur orange foncé comprenant des inclusions blanches, noires et brunes. La production de ces conteneurs est attestée en Calabre et en Sicile (Arthur 1989), mais l'existence d'une zone de production plus large est envisagée (Pieri 1998, 111). Ces amphores étaient sans doute destinées au transport du vin (Arthur 1989 ; Pieri 1998, 112). Elles semblent produites dès le IV^e s., mais sont surtout diffusées durant le V^e s., dans le sud de la Gaule ainsi que sur certains sites de la vallée du Rhône (Pieri 1998, 112). Leur importation semble massive à cette époque puisqu'elles représentent jusqu'à 15 % du nombre de conteneurs à Marseille au milieu du V^e s. (Bonifay, Pieri 1995, 114).

- *Les amphores hispaniques (fig. 36)*

Les productions de la péninsule ibérique apparaissent tout d'abord avec des amphores appartenant à différentes

variantes du type Almagro 51, destiné au transport des salaisons et sauces de poisson. La forme Almagro 51 A-B est représentée par deux bords et un pied (n° 1 à 3). Il s'agit d'une amphore assez haute, avec une panse dont le diamètre maximum se situe dans sa partie supérieure et qui se rétrécit progressivement vers le bas pour se terminer par un petit pied conique. Toutefois, elle ne correspond pas à « un type d'amphore bien uniforme [...] ». Sa hauteur, sa largeur et le profil du bord varient beaucoup d'un exemplaire à l'autre » (Etienne, Mayet 2002, 148). Elle est produite entre le III^e s. et le milieu du V^e s. (*Ibid.*, 149) en Lusitanie, en particulier dans les ateliers de Pinherio (Mayet, Tavares Da Silva 1998) et de Martinhal (Tavares da Silva *et al.* 1990, 225-246), mais une production est également suspectée en Bétique (Etienne, Mayet 2002, 149). Notons toutefois que tous les exemplaires de Constantine présentent la pâte caractéristique des amphores de Lusitanie, de couleur orangée à ocre en surface, comprenant un abondant dégraissant constitué de particules brunes et blanches parfois de grande taille.

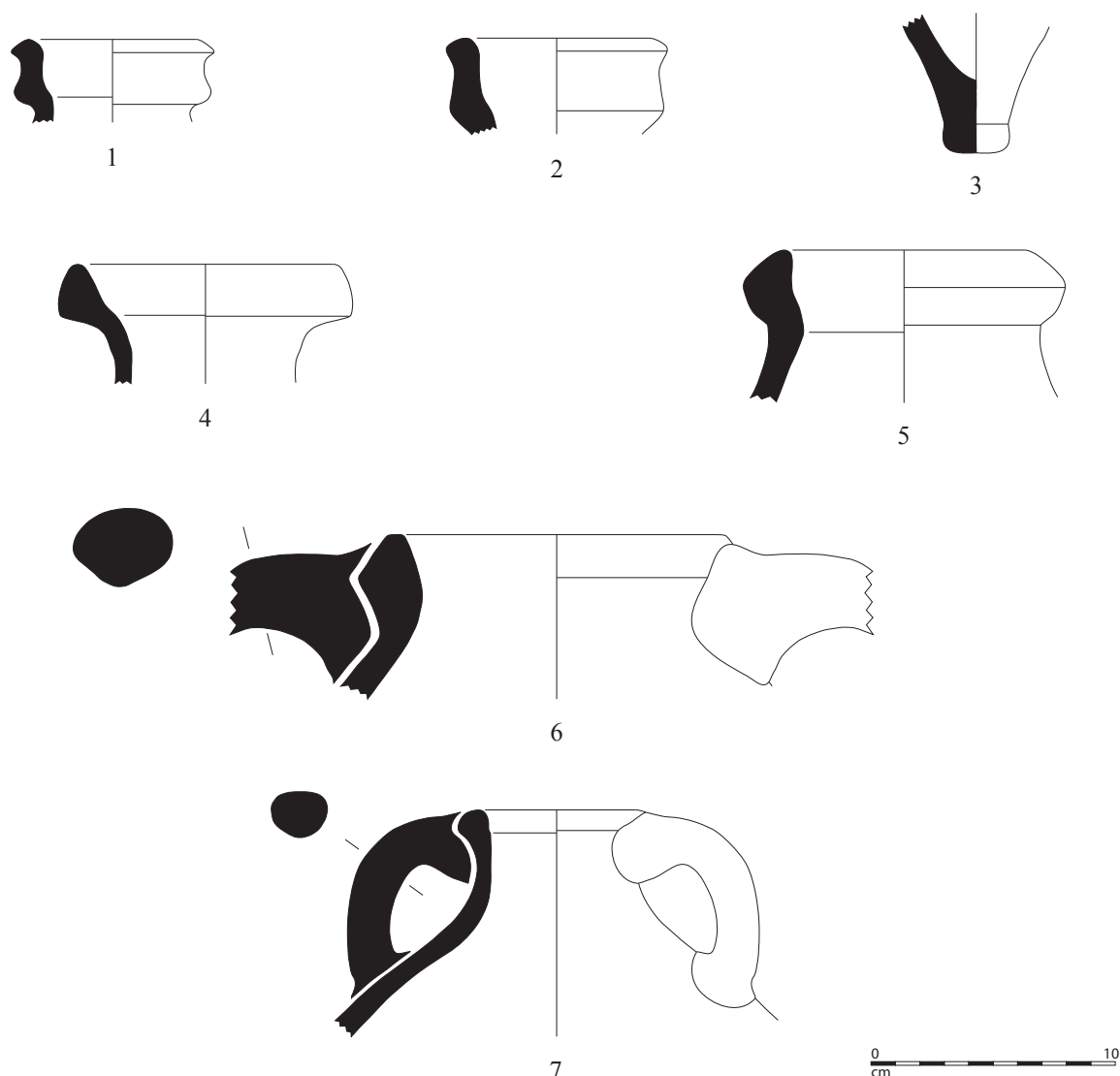


Fig. 36 – Constantine. Rue. Mobilier céramique de la phase 2A/B. Amphores hispaniques. Éch. 1/3.

Une amphore du type Almagro 51C (n° 4) est également présente dans ce contexte. Celui-ci semble essentiellement produit en Lusitanie¹⁹, à partir de la fin du II^e s. ou du début du III^e s. (Etienne, Mayet 2002, 143). L'évolution typologique de ces conteneurs a été récemment étudiée par R. Etienne et F. Mayet. Le bord n° 4 se rattache à la variante C (Etienne, Mayet 2002, 146-147), produite jusque vers le milieu du V^e s. au plus tard, notamment sur l'atelier de Pinherio (Mayet, Tavares Da Silva 1998, 286).

On trouve également dans ce contexte au moins trois exemplaires de l'amphore à huile de Bétique Dr. 23. Tout d'abord, un bord (n° 5) correspondant à la variante A, caractérisée par une lèvre de section triangulaire (Raynaud 1991, 237), présente une pâte rouge vif, fine et légèrement micacée, caractéristique des productions de Bétique orientale (Etienne, Mayet 2002, 177). De plus, un col

(n° 6), dont la pâte, de couleur orange clair, est sableuse et porte un engobe blanchâtre sur la surface extérieure, appartient à la même variante. Enfin, un troisième individu est représenté par un fond et une anse à pâte rouge foncé portant également un engobe blanchâtre.

Si l'apparition du type Dr. 23 est désormais bien située vers le milieu du III^e s. (Etienne, Mayet 2004, 74), la chronologie des dernières productions de Bétique est encore incertaine. On sait toutefois que ces amphores deviennent très rares en Gaule à partir du milieu du V^e s., comme l'attestent clairement les contextes marseillais (Bonifay *et al.* dir. 1998, 371). En revanche, on constate qu'elles circulent encore très régulièrement durant la première moitié du V^e s. en Gaule méridionale. Elles représentent ainsi 8 % des amphores à Arles, sur le site de l'Esplanade, dans un contexte du début du V^e s. (Congès, Leguilloux 1991, 207), et plus de 20 % des conteneurs au Clos de la Lombarde à Narbonne dans le premiers tiers du V^e s. (Raynaud 1991, 237). Elles apparaissent également sur des établissements ruraux tels que celui de la Reille

¹⁹ Signalons néanmoins qu'une production d'amphores Alm. 51C, semble-t-il de faible importance, a été récemment mise en évidence en Bétique : Etienne, Mayet 2002, 147.

à Montbazin (Hérault), où elles constituent 17 % des amphores dans le comblement d'un puits daté du second quart du V^e s. (Duperron *et al.*, dans ce volume). De plus, à la même époque, elles sont diffusées régulièrement le long de l'axe rhodanien, puisqu'elles sont bien attestées à Lyon (Ayala 1998, fig. 22 ; Duperron 2008, 41) et même en Savoie sur l'atelier de Portout (Villedieu 1990).

Il convient pour terminer de signaler la présence dans ce contexte d'un col d'amphore (n^o 7) de typologie indéterminée, qui présente une pâte très sableuse, de couleur rose-orangé à beige en surface. Ce type d'argile ne correspond vraisemblablement pas à une production orientale²⁰. On peut en revanche souligner la similitude entre cette pâte et celle de certaines amphores de Bétique (Raynaud 1991, 237 ; Etienne, Mayet 2004, 56). Par ailleurs, certains des caractères morphologiques de cet individu nous paraissent comparables à ceux des conteneurs du type Dr. 23²¹, en particulier la panse ovoïde et les anses massives de section ovale formant un arc de cercle et attachées sur la lèvre et sur l'épaule. Ces différents éléments permettent donc de proposer de situer dans le sud de la péninsule ibérique l'origine de cette amphore, qui pourrait peut-être correspondre à une variante – tardive ? – de l'amphore Dr. 23, même si nous n'avons pas trouvé jusqu'à présent dans la bibliographie d'exemplaire tout à fait comparable à celui-ci.

On peut néanmoins souligner la faiblesse de nos connaissances sur l'évolution typologique des productions tardives de Bétique (Etienne, Mayet 2004, 75). Il existe en effet une multitude de variantes morphologiques parmi ces dernières (*Ibid.*, 77 et fig. 28), comme le montre par exemple l'épave *Port-Vendres I* (Chevalier, Santamaria 1973), datée du début du V^e s., qui transportait des Dr. 23 dont « les cols présentent une très grande diversité de bords, triangulaires et verticaux, avec des anses s'appuyant tantôt sous et tantôt sur le bord » (Etienne, Mayet 2004, 77). Toutefois, « il faudrait posséder davantage de profils complets pour en dresser une typologie plus fine » (*Ibid.*, 77). On rappellera d'autre part que nos connaissances sur les sites de production demeurent extrêmement lacunaires, puisqu'un seul atelier de Dr. 23, celui d'El Tejarillo (Remesal Rodriguez 1983), a fait l'objet d'une fouille.

1.2.2.4. Datation

Le répertoire des sigillées africaines offre les principaux éléments de réflexion sur la chronologie de ces niveaux. On constate ainsi que la plupart des formes sont bien datées du V^e s., voire même de la première moitié de celui-ci, comme l'indiquent en particulier les différentes variantes du plat Hayes 61. On peut également souligner l'association des formes Hayes 50B tardive, Hayes 61B2 et Hayes 64, qui est également attestée sur l'épave *Dramont E*, datée du second quart du V^e s. (Santamaria 1995). Par ailleurs, la présence de la forme Hayes 73A est en accord avec cette datation. Celle-ci est en effet bien représentée dans le contexte du

Clos de la Lombarde à Narbonne, qui doit désormais être daté vers 425 (Bonifay *et al.* 1998, 356 ; Bonifay 2004, 171). Elle apparaît également à Marseille-Bourse (sondage 10 période 2) dans un contexte daté du second quart du V^e s. (Bonifay *et al.* 1998, 138). Elle a enfin été récemment signalée à Arles, dans un contexte daté du second tiers du V^e s., en association avec la variante tardive du plat Hayes 50B et des formes Hayes 61B2 et B3 (Richarté, Glibert 2008).

On observe toutefois qu'un second groupe de formes renvoie indéniablement à une période plus tardive, datable de la fin du V^e s. (Hayes 61B3 tardive) et surtout du VI^e s. (Hayes 87B, 98A et 102).

On note par ailleurs que ces niveaux ont livré très peu de sigillée C5, dont le début de la production n'est pas antérieur au milieu du V^e s.

De plus, dans le contexte provençal, la présence significative des DS.P. de mode A (20 % des DS.P.)²², vraisemblablement en grande partie d'origine languedocienne, constitue également un élément de datation, puisque l'on sait que la période de grande production des ateliers marseillais – qui pratiquent exclusivement la cuisson en mode B – débute vers le milieu du V^e s. (Mukaï, Rigoir 2005, 263). A partir de cette époque, ceux-ci éliminent la concurrence des autres productions gauloises²³ à Marseille même, où la sigillée luisante n'apparaît que dans le faciès A, daté de la première moitié du V^e s. (Bonifay *et al.* dir. 1998, 366), comme sans doute dans toute la Provence²⁴. La présence assez marquée des productions savoyardes est d'ailleurs un autre élément à l'appui d'une datation assez haute dans le V^e s., d'autant que les vases de ce contexte trouvent des comparaisons précises avec les productions de l'atelier de Portout qui fonctionne durant la première moitié du V^e s. (Pernon 1990).

Parmi les céramiques communes, la plupart des formes se rapportent au V^e s. – en particulier en ce qui concerne les communes importées –, seule une urne Pel. A4 étant clairement attribuable au VI^e s.

Enfin, le mobilier amphorique, relativement abondant, conforte ces observations, puisque beaucoup de formes appartiennent au V^e s. En outre, la présence significative d'importations hispaniques invite à ne pas dépasser le milieu de ce siècle. D'autre part, quelques amphores, notamment parmi le mobilier africain, correspondent à des productions de la seconde moitié du V^e s. et de la première moitié du VI^e s.

²² A titre de comparaison, on signalera que dans le dépotoir du Clos de la Lombarde à Narbonne, qui a livré un échantillon de plus de 1100 vases en DS.P., un tiers d'entre eux a été cuit en mode A (Rigoir 1991). A Arles, vers le milieu du V^e s., 16 % des DS.P. sont cuites en mode A (Richarté, Glibert 2008, 755).

²³ Le développement des ateliers marseillais pourrait également expliquer la relative faiblesse des importations de vaisselle fine africaine constatée à Marseille durant la seconde moitié du V^e s. (Bonifay 2005, 88).

²⁴ La sigillée luisante représente ainsi moins de 0,1 % des céramiques mises au jour à Saint-Blaise (Démians d'Archimbaud 1994, Tabl. V).

²⁰ Observation microscopique de M. Bonifay.

²¹ Sur ce point, cf. Etienne, Mayet 2004, 75 et fig. 28.

Cette analyse permet par conséquent de distinguer un lot de mobilier très homogène, quantitativement majoritaire, qui semble s'être constitué vers le second quart du V^e s., et qui est sans doute issu du remblai régulateur. Un second groupe de vases, plus hétéroclite, fournit des éléments de datation de la seconde moitié du V^e s. et de la première moitié du VI^e s., période correspondant vraisemblablement à l'utilisation du niveau de sol surmontant ce remblai.

1.2.3. La phase 2C

1.2.3.1. Les céramiques fines

- Les sigillées africaines (fig. 39)

Les importations africaines, qui constituent 15 % des céramiques fines, sont essentiellement représentées par des sigillées D du nord de la Tunisie. On peut toutefois signaler que parmi celles-ci certaines sont vraisemblablement en position résiduelle. C'est en particulier le cas des deux plats Hayes 61B2, datés de la première moitié du V^e s. (Bonifay 2004, 171), et de la forme Hayes 67C, datée de la seconde moitié du V^e s. (*Ibid.*, 173). Les autres formes attestées sont des plats Hayes 87 variante A1 et B, ainsi qu'un fond de plat Hayes 104. Les bols sont également bien représentés, avec trois exemplaires de la forme Hayes 99A (dont une forme complète : n° 1). De plus, un fragment de listel a permis d'identifier un bol Hayes 91, sans qu'il ait été possible de déterminer à quelle variante celui-ci correspond. Enfin, un bol Hayes 80A (n° 2) est également présent dans ce contexte. Il s'agit d'une forme rare, mal datée, dont J. W. Hayes propose de situer la période de production entre le milieu et la fin du V^e s. (Hayes 1972, 128).

Les productions tardives du centre de la Tunisie sont très faiblement représentées (2 % des fines) et l'on peut s'interroger sur leur caractère résiduel. Elles sont représentées par un bol Hayes 85 ainsi que par une forme beaucoup plus rare (n° 3), un bol à listel dérivé du type Hayes 91 des sigillées africaines D, comparable à certains vases recueillis sur l'atelier de Sidi Marzouk Tounsi (Bonifay 2004, 166).

- La sigillée luisante

Les céramiques fines savoyardes sont attestées par un mobilier peu abondant (3 % des céramiques fines) et surtout très fragmenté, sans doute en raison de son caractère résiduel. Parmi les trois formes présentes dans ce contexte, une seule a pu être identifiée, une coupe Portout 10.

- La DS.P. réductrice (fig. 40 et 41)

Avec plus de 80 % des céramiques fines, la DS.P., uniquement représentée par des productions cuites en mode B, fournit la plus grande part de la vaisselle de table et se caractérise par un répertoire typologique diversifié. Tout d'abord, les plats sont attestés par au moins quinze individus, correspondant essentiellement aux types Rig. 4 (n° 1) et Rig. 8 (n° 2). On peut toutefois noter la présence d'un exemplaire presque complet du type Rig. 5B (n° 3), tout à fait comparable à celui mis au jour lors des fouilles du tunnel de la Major à Marseille (Mukai 2001, fig. 47 n° 413). De plus, un plat à bord en bourrelet à rainure interne correspond au type Rig. 56 (n° 4), attesté dans les contextes régionaux du VI^e s. (*cf. infra* p. 349).

Catégorie	NR	C	B	F	A	P	NMI	% classe	% général
Vaisselle fines									
Africaine C5	3		2			1	2	2	1
Africaine D	40	1	11	9		19	14	13	7
DS.P. réductrice	347		87	72		188	87	82	43
Luisante	15		3			12	3	3	2
Totaux	405	1	103	81		220	106	100	53
Vaisselle communes									
Grise provençale	298		83	69		146	83	93	41
Africaine	10		2			8	2	2	1
Liguro-provençale	17		3	2		12	3	4	1,5
Indéterminée	14					14	1	1	0,5
Totaux	339		88	71		180	89	100	44
Amphores									
Africaines	143		3			140	3	43	1,5
Orientales	76		1		2	73	3	43	1,5
Indéterminées	24					24	1	14	0
Totaux	243		4		2	237	7	100	3
Totaux généraux	987	1	195	152	2	637	202		100

Fig. 37 – Rue. Tableau de comptage des céramiques de la phase 2C.

Catégorie	Forme	Type	NMI	Planches
Sigillée africaine D	Plat	Hayes 61B2	2	
		Hayes 67C	1	
		Hayes 87A1	2	
		Hayes 87B	1	
		Hayes 104	1	
	Bol	Hayes 80A	1	fig. 39, n° 2
		Hayes 91	1	
Hayes 99A		3	fig. 39, n° 1	
Sigillée africaine C5	Bol	Hayes 85	1	
		Indéterminé	1	fig. 39, n° 3
Sigillée luisante	Coupe	Pernon 10	1	
D.S.P. réductrice	Plat	Rig. 4	8	fig. 40, n° 1
		Rig. 5B	1	fig. 40, n° 3
		Rig. 8	6	fig. 40, n° 2
		Rig. 56	1	fig. 40, n° 4
	Bol	Rig. 3A	3	fig. 40, n° 5 et 6
		Rig. 6	3	
		Rig. 15A	1	fig. 40, n° 7
		Rig. 18A	4	
		Rig. 18B	5	fig. 40, n° 8 et 9
	Coupelle	Rig. 14	4	
		Rig. 68	1	
	Mortier	Rig. 29A	3	fig. 41, n° 1 et 2
		Rig. 29B	2	fig. 41, n° 3
		Rig. 29C	1	fig. 41, n° 4
Pot		Rig. 63	2	

Fig. 38 – Rue. Inventaire typologique des céramiques fines de la phase 2C.

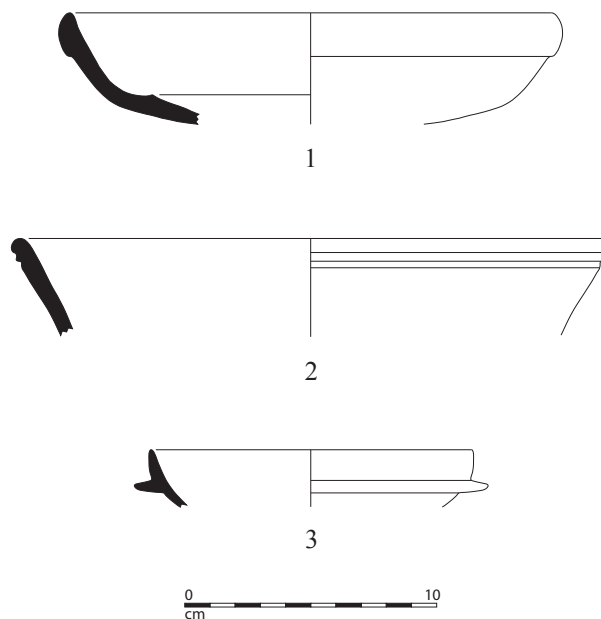


Fig. 39 – Constantine. Rue. Mobilier céramique de la phase 2C.
N° 1 et 2 : sigillée africaine D ; n° 3 : sigillée africaine C5. Éch. 1/3.

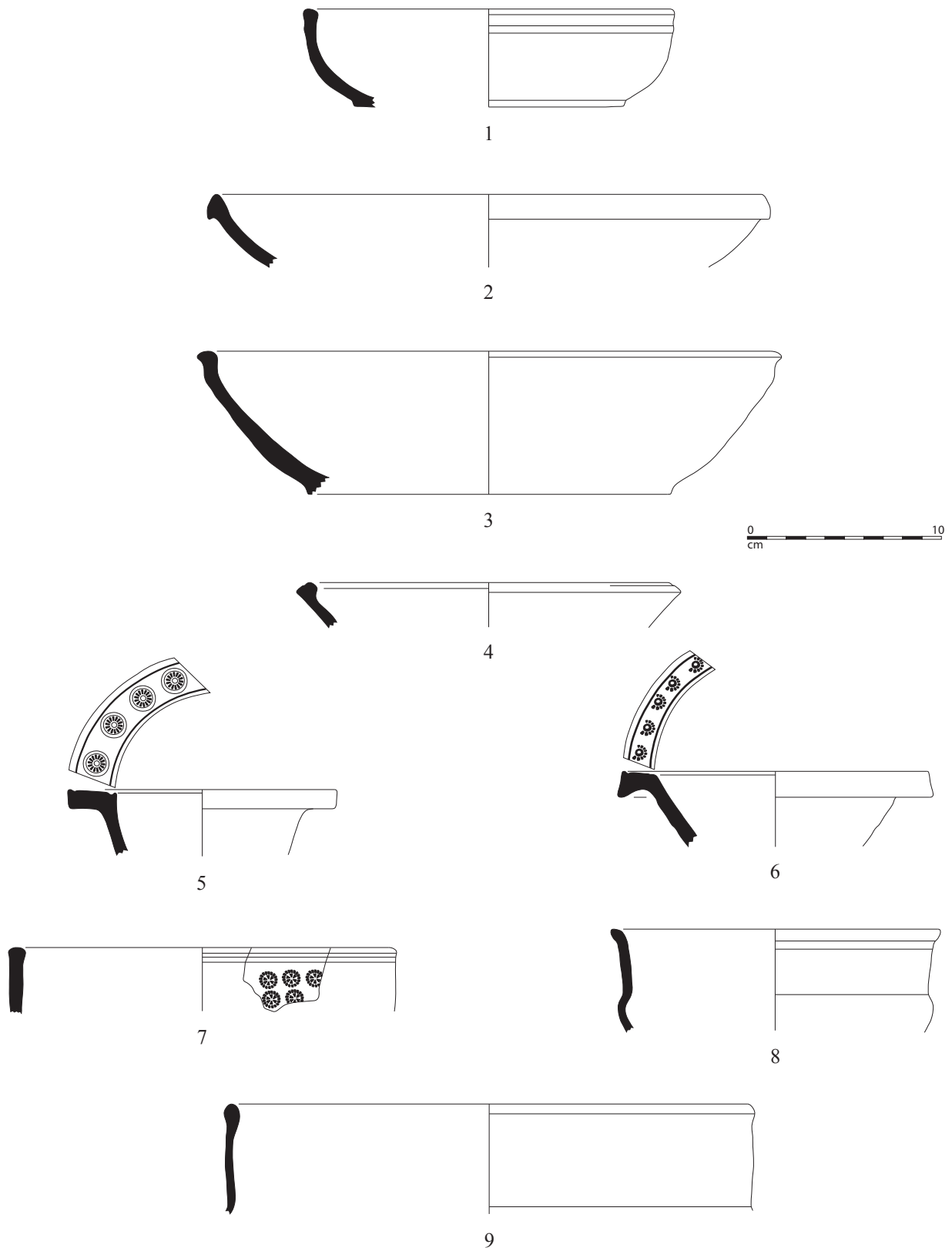


Fig. 40 – Constantine. Rue. Mobilier céramique de la phase 2C. DS.P. réductrice. Éch. 1/3.

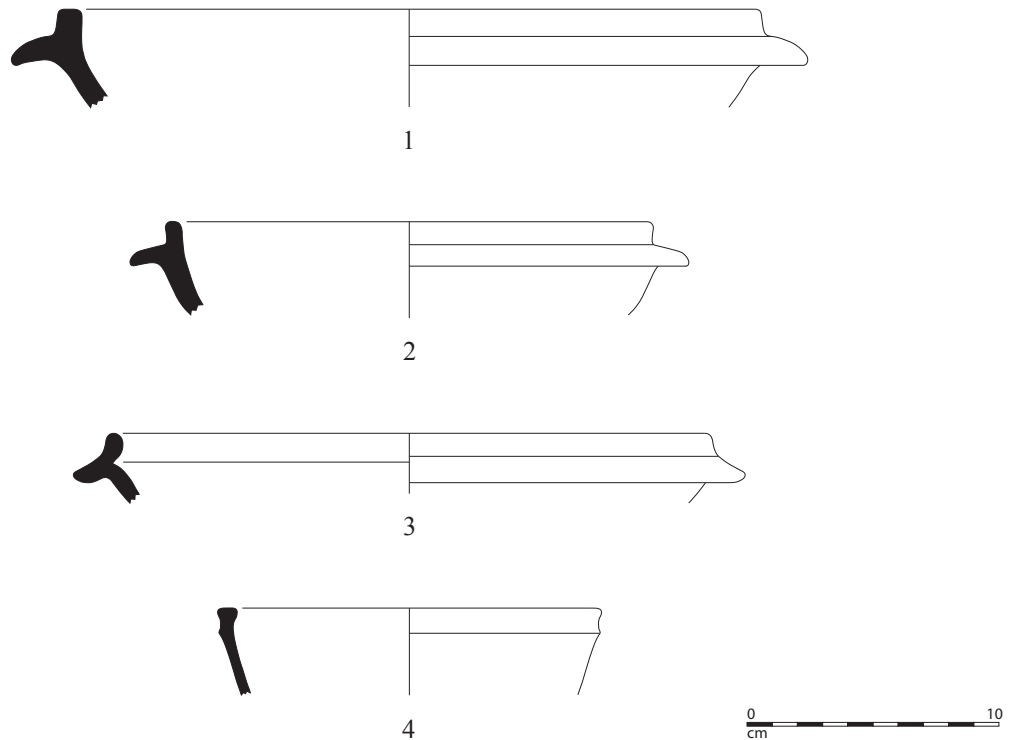


Fig. 41 – Constantine. Rue. Mobilier céramique de la phase 2C. DS.P. réductrice. Mortiers. Éch. 1/3.

Les bols sont également nombreux et représentés par différents types. Les formes à marli Rig. 3A (n° 5 et 6) et à bord simple Rig. 6 apparaissent avec trois exemplaires. Un bol caréné du type Rig. 15A (n° 7) portant un décor de rouelles est également attesté. Mais c'est la forme Rig. 18 qui constitue avec neuf individus le type de bol le plus abondant. La variante B est représentée par cinq vases, dont certains (n° 8 et 9) semblent correspondre à la variante tardive datée de la première moitié du VI^e s. (Mukaï, Rigoir 2005, fig. 199).

En outre, le répertoire est complété par quelques coupelles, dont une forme à listel Rig. 68, attestée à Marseille et Saint-Blaise au cours du VI^e s. (Mukaï 2001, 118).

Plusieurs formes utilitaires ont également été repérées, parmi lesquelles les mortiers constituent la majeure partie (fig. 41). Trois d'entre eux, qui se rattachent à la variante A (n° 1 et 2), présentent un profil comparable à des exemplaires mis au jour à Marseille dans des contextes du dernier tiers du V^e s. (*Ibid.*, fig. 65 n° 598). Deux autres appartiennent à la variante B (n° 3) et trouvent des comparaisons avec des objets datés du second quart du VI^e s. (*Ibid.*, fig. 66 n° 611). Enfin, un exemplaire au listel complètement atrophié (n° 4) correspond à une variante attestée durant la seconde moitié du VI^e s. (*Ibid.*, fig. 67 n° 614). On peut pour terminer signaler la présence de deux pots à anses du type Rig. 63, dont la production ne semble pas antérieure au début du VI^e s. (*Ibid.*, 116-117).

1.2.3.2. Les céramiques communes (fig. 43)

- La commune grise provençale

Outre les types classiques Pel. A1, A2 et A3, les urnes sont représentées par un exemplaire dont le profil assez original (n° 1) constitue peut-être une variante du type Pel. A1 (?). On peut d'autre part souligner la présence marquée de la variante Pel. A3T (n° 2), déjà rencontrée dans le contexte précédent, ainsi que celle d'exemplaires à bord triangulaire du type Pel. A4 (n° 3 et 4), dont la datation a été située à Saint-Blaise entre le second quart et la fin du VI^e s. (Pelletier, Vallauri 1994, 166). Parmi les marmites, on relève l'abondance du type Pel. B3 (n° 5) et la présence d'une forme atypique (n° 7). Enfin, le répertoire des productions provençales est complété par cinq couvercles Pel. E, ainsi que par un fragment de lèvre et une anse qui appartiennent vraisemblablement à une cruche Pel. K.

- La culinaire africaine

On trouve également dans ce contexte un bord de marmite Hayes 184 tardive (n° 8), très comparable à celui du même type présenté dans le contexte précédent²⁵. De

²⁵ On ne peut d'ailleurs pas exclure qu'il s'agisse d'un fragment du même vase, qui apparaîtrait ici en position résiduelle. Signalons toutefois qu'aucun collage n'a été possible avec les tessons du contexte précédent.

Catégorie	Forme	Type	NMI	Fig. 43
Commune grise provençale	Urne	Pel. A1	1	
		Pel. A1 ?	1	n° 1
		Pel. A2	1	
		Pel. A3	2	
		Pel. A3T	4	n° 2
		Pel. A4	2	n° 3 et 4
	Marmite	Pel. B1	1	
		Pel. B2	5	
		Pel. B3	10	n° 5
		Pel. B4	1	n° 6
		Pel. B5	2	
	Indéterminé	1	n° 7	
Couvercle	Pel. E	5		
Cruche	Pel. K	1		
Culinaire africaine	Marmite	Hayes 184 tardif	1	n° 8
Commune liguro-provençale	Cruche	Indéterminé	1	n° 9
	Marmite	Tréglià 2.2	1	n° 10

Fig. 42 – Rue. Inventaire typologique des céramiques communes de la phase 2C.

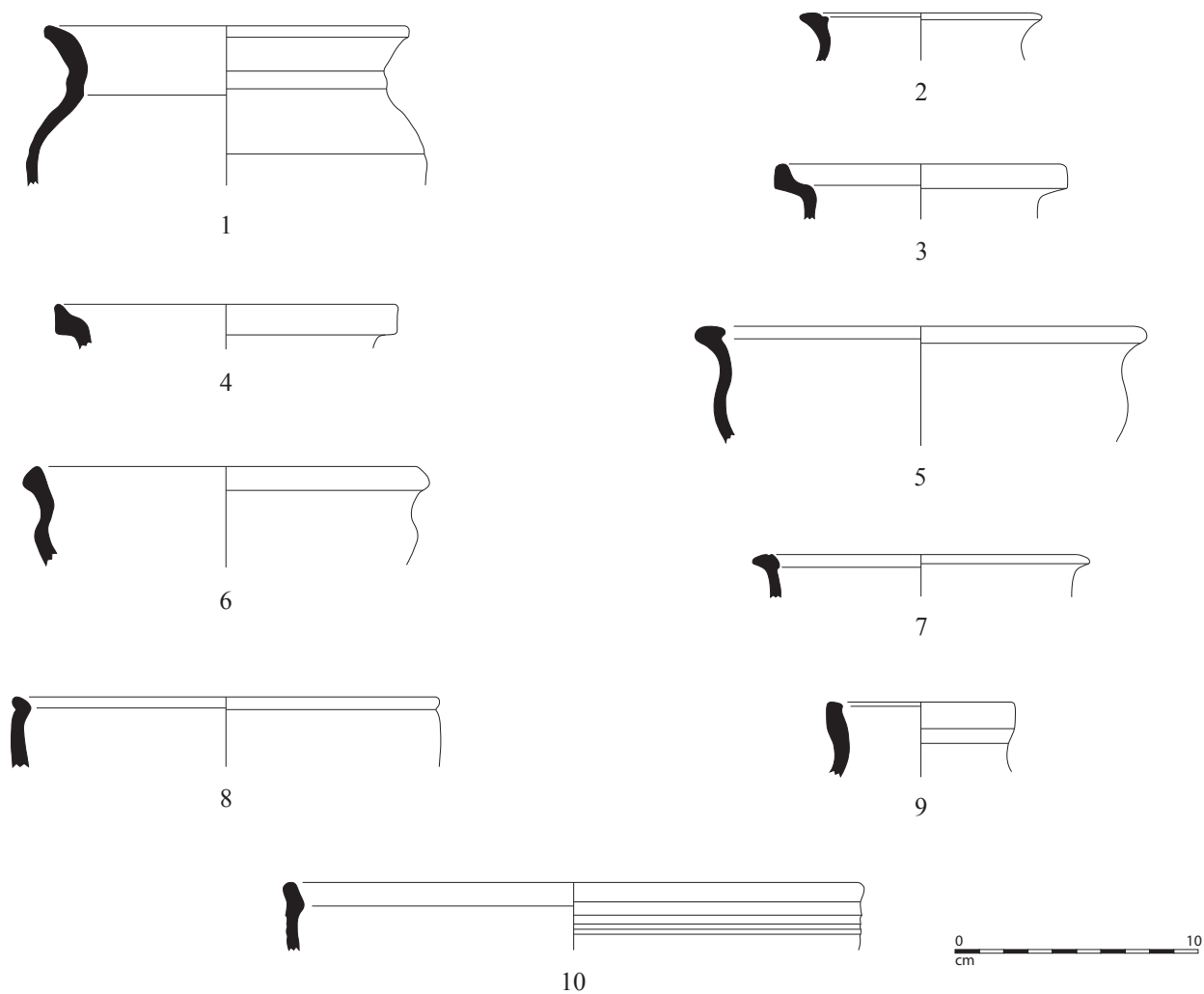


Fig. 43 – Constantine. Rue. Mobilier céramique de la phase 2C. N° 1 à 7 : commune grise provençale ; n° 8 : commune africaine ; n° 9 et 10 : commune liguro-provençale. Éch. 1/3.

plus, un second individu est attesté par une carène de marmite en culinaire C (Bonifay 2004, 221) dont le type n'a pu être identifié.

- *La commune liguro-provençale*

La céramique commune liguro-provençale est représentée par une cruche à surface légèrement grésée (n° 9) et une marmite à fin dégraissant blanc (n° 10), probablement à rapprocher du type Tréglia 2.2., attesté durant le V^e s. (Tréglia 2006, 282). Un troisième individu apparaît avec un bord très mal conservé qui n'a pu être identifié.

1.2.3.3. *Les amphores (fig. 45)*

Catégorie	Type	NMI	Fig. 45
Amphore africaine	Keay 35A	1	
	Keay 36 (?)	1	n° 1
	Keay 62Q / Albenga 11-12	1	n° 2
Amphore orientale	LRA 1	1	
	LRA 2	1	
	LRA 3	1	

Fig. 44 – Rue. Inventaire typologique des amphores de la phase 2C.

Les amphores sont très peu abondantes dans cet ensemble, où elles apparaissent avec des types que nous avons déjà rencontrés dans les contextes précédents. Les productions africaines sont ainsi représentées par une forme Keay 35A provenant des ateliers de Nabeul, un bord (n° 1) à pâte rouge sableuse portant un épais engobe blanchâtre, qu'il convient peut-être de rapprocher du type Keay 36 (?) (cf. Bonifay 2004, fig. 71 n° 4), et un exemplaire de l'amphore Keay 62Q / Albenga 11-12 (n° 2).

Les conteneurs importés de Méditerranée orientale sont quant à eux très mal conservés. Néanmoins, il est possible d'identifier les types LRA 1, attesté par deux anses, et LRA 2, qui apparaît avec un unique fragment de panse cannelée, ainsi qu'un bord très fragmentaire de LRA 3.

1.2.3.4. *Datation*

Le mobilier de ce contexte est assez abondant mais très fragmenté et cet état de conservation médiocre a rendu difficile l'identification de nombreux tessons. De plus, ces niveaux situés au sommet de la stratigraphie ont souffert des travaux effectués à l'époque moderne, qui ont provoqué la remontée de mobiliers anciens, comme l'atteste le répertoire des sigillées africaines, où certaines formes sont clairement en position résiduelle.

En dépit de ces réserves, on dispose de plusieurs éléments permettant de préciser la datation de l'abandon de ce secteur. On a en effet constaté l'abondance de la forme Hayes 99A en sigillée africaine D, dont l'apparition à Marseille se situe dans le faciès C2, daté du second quart du VI^e s. (Bonifay *et al.* dir. 1998, Tabl. CIII). D'autre part, celle-ci est remplacée à partir du milieu du VI^e s. par la variante B (Bonifay 2004, 181). De plus, la présence du plat Hayes 87B, attesté à Marseille durant les deux premiers tiers du VI^e s. (Bonifay *et al.* dir. 1998, Tabl. CIII), est en accord avec cette chronologie. Les autres formes qui seraient susceptibles d'apporter des informations chronologiques complémentaires, en particulier le mortier Hayes 91 et le plat Hayes 104, ne sont pas suffisamment bien conservées pour permettre une identification typologique précise. En revanche, on trouve parmi le répertoire des DS.P. les formes Fig. 63 et 68, caractéristiques du VI^e s., ainsi que plusieurs mortiers dont les variantes se rapportent au second quart voire à la seconde moitié du siècle. En outre, la présence d'urnes du type Pel. A4, qui apparaissent à Saint-Blaise vers le second quart du VI^e s., conforte cette datation.

Par conséquent, il nous semble possible de situer ce contexte vers le second quart ou le milieu du VI^e s.

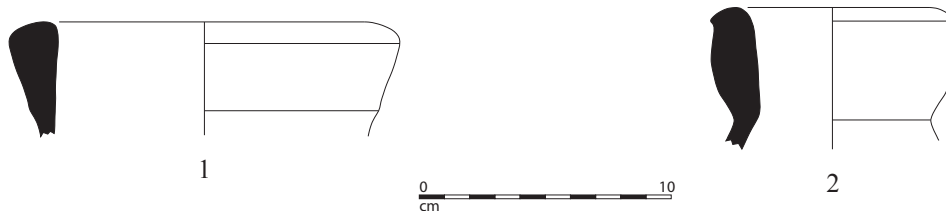


Fig. 45 – Constantine. Rue. Mobilier céramique de la phase 2C. N° 1 et 2 : amphores africaines. Éch. 1/3.

2. Le quartier d'habitat tardo-antique (secteur sud)

2.1. Le mobilier hors-stratigraphie

Le secteur sud a fait l'objet d'un décapage mécanique préalablement au démarrage des fouilles, puis de plusieurs décapages manuels au fur et à mesure de l'avancée des

recherches. Ils ont permis de recueillir dans la couche d'humus superficielle quelques objets intéressants que nous présentons brièvement.

Catégorie	Forme	Type	NMI	Planches
Sigillée africaine C5	Bol à listel	Indéterminé	1	fig. 47, n° 1
	Assiette	Gourvest E3	1	fig. 47, n° 2
Sigillée africaine D	Plat	Hayes 87A1	2	fig. 47, n° 3
		Hayes 87A2	2	fig. 47, n° 4
		Hayes 87B	2	fig. 47, n° 5
		Hayes 87A/88	2	fig. 47, n° 6 et 7
	Bol	Hayes 91B	2	fig. 47, n° 8
		Hayes 91C	1	fig. 47, n° 9
		Hayes 81B	1	fig. 47, n° 10
		Hayes 99A	4	fig. 47, n° 11 et 12
Hayes 99 var.	1	fig. 47, n° 13		
DS.P. réductrice	Plat	Rig. 4	1	fig. 48, n° 1
		Rig. 5B	1	fig. 48, n° 2
		Rig. 8	3	fig. 48, n° 3 à 5
		Rig. 12	2	fig. 48, n° 6 et 7
		Indéterminé	1	fig. 48 n° 8
	Coupelle	Rig. 14	1	fig. 49, n° 1
		Rig. 68	1	fig. 49, n° 2
	Bol	Rig. 18 var. ?	1	fig. 49, n° 3
		Rig. 17 var. ?	1	fig. 49, n° 4
		Indéterminé	2	fig. 49, n° 5 et 6
	Mortier	Rig. 9A	1	fig. 49, n° 7
		Rig. 29A	1	fig. 49, n° 8
		Rig. 29B	3	fig. 49, n° 9 à 11
	Urne	Rig. 25	1	fig. 49, n° 12
	Pot	Rig. 63	1	fig. 49, n° 13
Commune grise provençale	Urne	Pel. A1	1	fig. 50, n° 1
		Pel. A8	1	fig. 50, n° 2
	Marmite	Pel. B1	1	fig. 50, n° 3
		Pel. B3	2	fig. 50, n° 4 et 5
	Mortier	Pel. D	1	fig. 50, n° 6
Lampe à huile en sigillée africaine		Atlante X	1	fig. 51
Amphore africaine		Tripolitaine III tardive	1	fig. 52, n° 1
		« <i>spatheion</i> » 1	2	fig. 52, n° 2 et 3
		« <i>spatheion</i> » 2A	1	fig. 52, n° 4
		Keay 35B	1	fig. 52, n° 5
		Keay 57	1	fig. 52, n° 6
		Keay 62Q / Alb.11-12	1	fig. 52, n° 7
Amphore orientale		Keay 62A	1	fig. 52, n° 8
		LRA 1A	1	fig. 52, n° 9
	LRA 4	1	fig. 52, n° 10	

Fig. 46 – Secteur sud. Inventaire typologique du mobilier céramique tardo-antique hors stratigraphie.

2.1.1. Les céramiques fines

Ce lot de mobilier est tout d'abord marqué par la présence des productions tardives de Tunisie centrale, représentées par un bol à listel²⁶ (fig. 47, n° 1) ainsi que par un exemplaire de la forme Gourvest E3 (fig. 47, n° 2). Le répertoire des sigillées africaines D est quant à lui caractérisé par l'abondance des différentes variantes du plat Hayes 87 et par celle des bols qui correspondent principalement aux types Hayes 91 B et C et 99A.

Le répertoire typologique des DS.P. est plus diversifié mais il est également dominé par les plats. Ceux-ci apparaissent tout d'abord avec un individu appartenant au groupe 1 de la forme Rig. 4 (fig. 48, n° 1), dont il constitue le profil classique, caractéristique du V^e s. (Mukaï 2001, 70). Un autre plat de grande taille (fig. 48, n° 2) correspond précisément à un vase mis au jour à Marseille que T. Mukaï a récemment proposé d'attribuer au type Rig. 5B (*Ibid.*, fig. 47 n° 413). On distingue également trois exemplaires de la forme Rig. 8, caractérisée par un bord en amande (fig. 48, n° 3 à 5). Enfin, deux plats (fig. 48, n° 6 et 7) sont à rapprocher du type Rig. 12 (*cf.* Rigoir *et al.* 2001, fig. 10). D'autres formes peuvent également être signalées. Il s'agit tout d'abord de deux coupelles. La première, à bord vertical, correspond au type Rig. 14 (fig. 49, n° 1) et la seconde, équipée d'un listel, au type Rig. 68 (fig. 49, n° 2), daté du VI^e s. (Mukaï 2001, 118). On trouve ensuite plusieurs bols qui ne semblent pas correspondre aux formes classiques de la production marseillaise. Toutefois, le profil général du premier (fig. 49, n° 3) évoque le bol Rig. 18 et pourrait peut-être se rapprocher de sa variante B2 (?) (*Ibid.*, fig. 58). Quant au second (fig. 49, n° 4), la présence d'un bourrelet cerclant la panse, décorée de guillochis, incite à l'attribuer à la forme Rig. 17 (*Ibid.*, fig. 55). Deux autres individus sont de type indéterminé (fig. 49, n° 5 et 6). Les mortiers sont également bien représentés, avec des exemplaires correspondant aux types Rig. 9A (fig. 49, n° 7) et Rig. 29A (fig. 49, n° 8), datés du V^e s. (*Ibid.*, 76 et 99). Ce sont toutefois les différentes variantes du type Rig. 29B (fig. 49, n° 9 à 11), caractéristique du VI^e s. (*Ibid.*, fig. 66), qui sont les plus nombreuses. Enfin, le répertoire morphologique est complété par une urne Rig. 25 (fig. 49, n° 12) et un pot à anses Rig. 63 (fig. 49, n° 13).

2.1.2. Les amphores (fig. 52)

Parmi les productions africaines, on trouve tout d'abord un individu (n° 1) correspondant à la variante tardive de l'amphore à huile Tripolitaine III (Bonifay 2004, fig. 55b).

Ensuite, trois amphores Keay 26, souvent appelées « *spatheion* » (*Ibid.*, 125), ont été repérées. Les deux premières (n° 2 et 3) appartiennent au type 1, de grande taille, daté de la première moitié et des décennies centrales du V^e s. Le n° 2 se rapproche de la variante B et le n° 3 de la variante D (*Ibid.*, 125). Le dernier exemplaire (n° 4), caractérisé par un bord quadrangulaire, correspond au type 2A, attesté durant la seconde moitié du V^e s. et la première moitié du VI^e s. (*Ibid.*, 125-127). Le contenu de ces amphores était sans doute principalement vinaire (*Ibid.*, 473). Les amphores cylindriques de grandes dimensions sont également bien représentées, avec quatre exemplaires correspondant à quatre types différents. On trouve tout d'abord une Keay 35B (n° 5) équipée d'un bord aplati, caractéristique de la variante tardive datée de la seconde moitié du V^e s. (Bonifay 2004, 135). Ce conteneur était probablement destiné au transport des produits à base de poisson (*Ibid.*, 472). Ensuite, une lèvre de Keay 57 (n° 6) présente une pâte rouge foncé très fine et un épiderme blanchâtre, typique des ateliers de Nabeul (*Ibid.*, 39 et Pl. I n° 20-21). Cette amphore est attestée durant la seconde moitié du V^e s. (*Ibid.*, 137). De plus, un bord correspondant au type Keay 62Q /Albenga 11-12 (n° 7), daté du dernier tiers du V^e s. et de la première moitié du VI^e s. (*Ibid.*, 137), présente une pâte jaunâtre, compacte, dure, feuilletée et assez fine, comprenant quelques inclusions sableuses de grande taille. Malgré son aspect original pour cette catégorie de mobilier, l'origine africaine de cet objet ne fait pas de doute (observation M. Bonifay). Enfin, une Keay 62A (n° 8), datée de la première moitié du VI^e s. (*Ibid.*, 140), présente la pâte rouge contenant quelques inclusions blanches caractéristique des productions des ateliers de Nabeul. Le contenu de ces trois derniers types demeure incertain.

Les productions de Méditerranée orientale sont représentées par une amphore LRA 1A (n° 9), attestée en Gaule entre la fin du IV^e s. et le début du VI^e s. (Pieri 2005, 74), ainsi que par une amphore de Gaza LRA 4, dont la partie supérieure a pu être reconstituée (n° 10). Cet exemplaire semble appartenir à la variante B1, attestée entre le dernier tiers du V^e s. et le milieu du VI^e s. (*Ibid.*, 106). La pâte de couleur brune est très friable. On observe des traces de poix sur la paroi interne.

On peut enfin signaler la présence d'un opercule d'amphore (n° 11) en pâte calcaire orange, fine et légèrement pulvérulente.

²⁶ Sur cette forme, *cf. supra* p. 276.

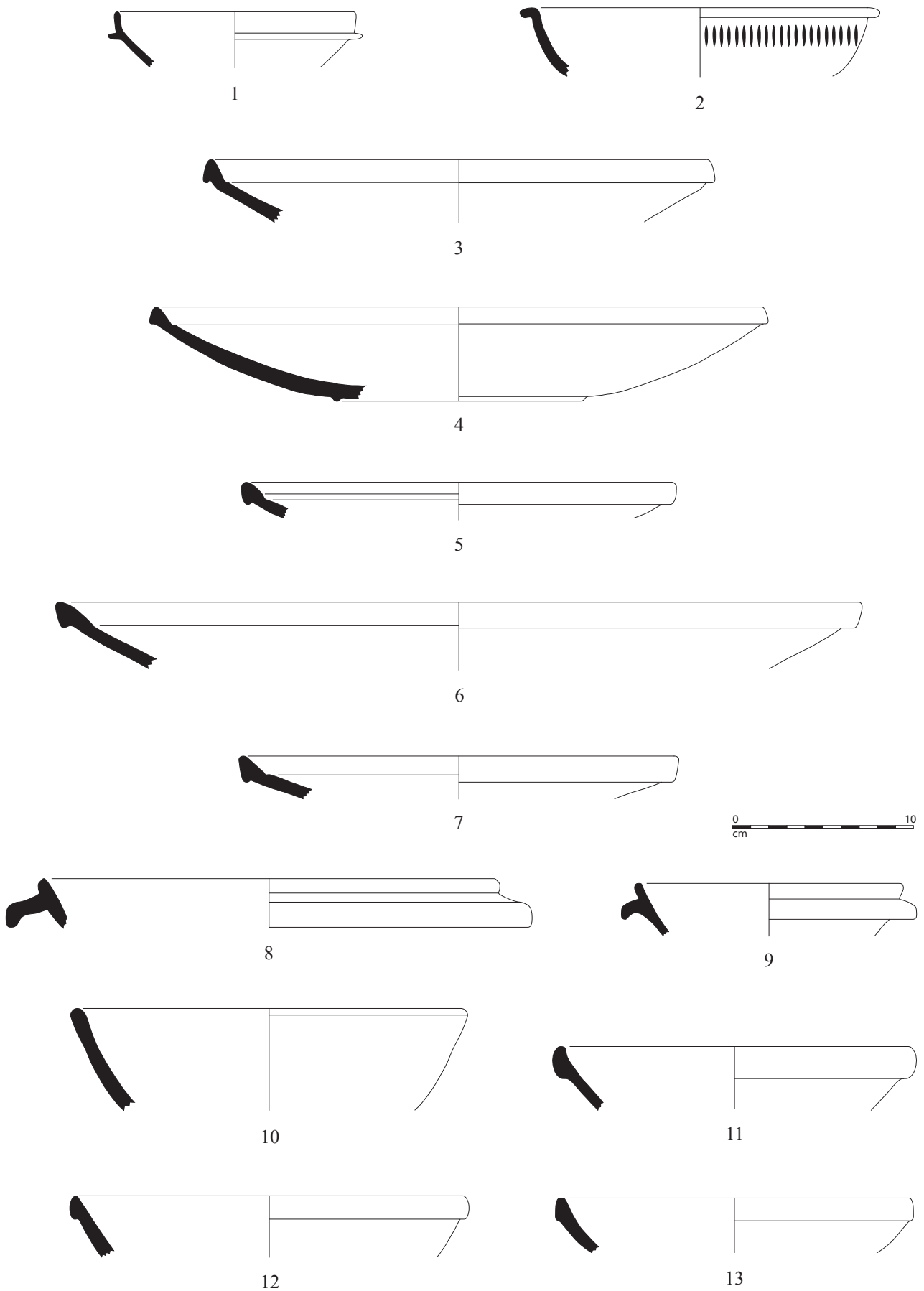


Fig. 47 – Constantine. Secteur sud. Mobilier céramique hors stratigraphie. N° 1 et 2 : sigillée africaine C5 ; n° 3 à 13 : sigillée africaine D (n° 8, 9, 11 et 13 d'après Moreau 2005). Éch. 1/3.

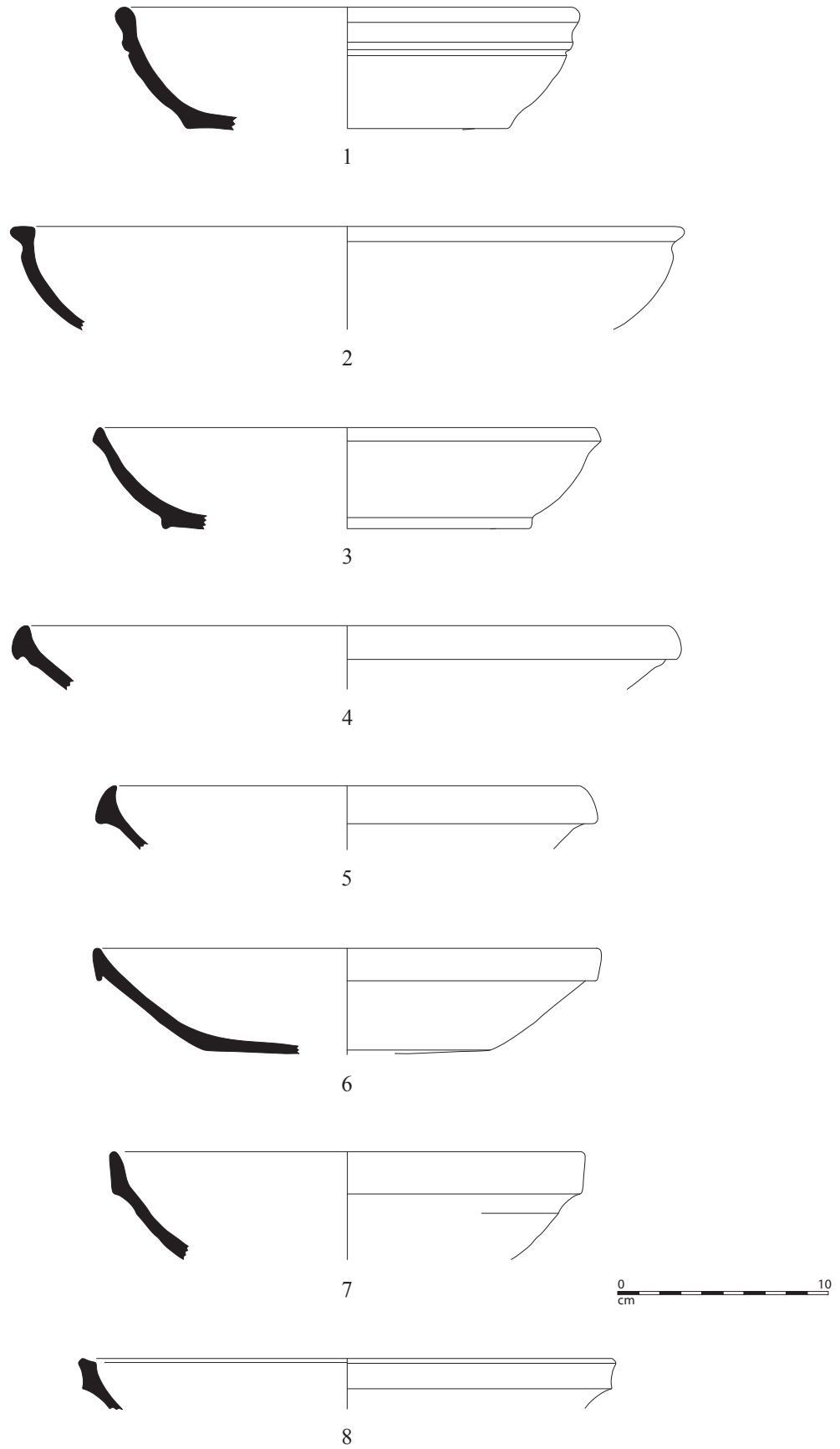


Fig. 48 – Constantine. Secteur sud. Mobilier céramique hors stratigraphie. DS.P. réductrice (n° 7 et 8 d'après Moreau 2005). Ech. 1/3.

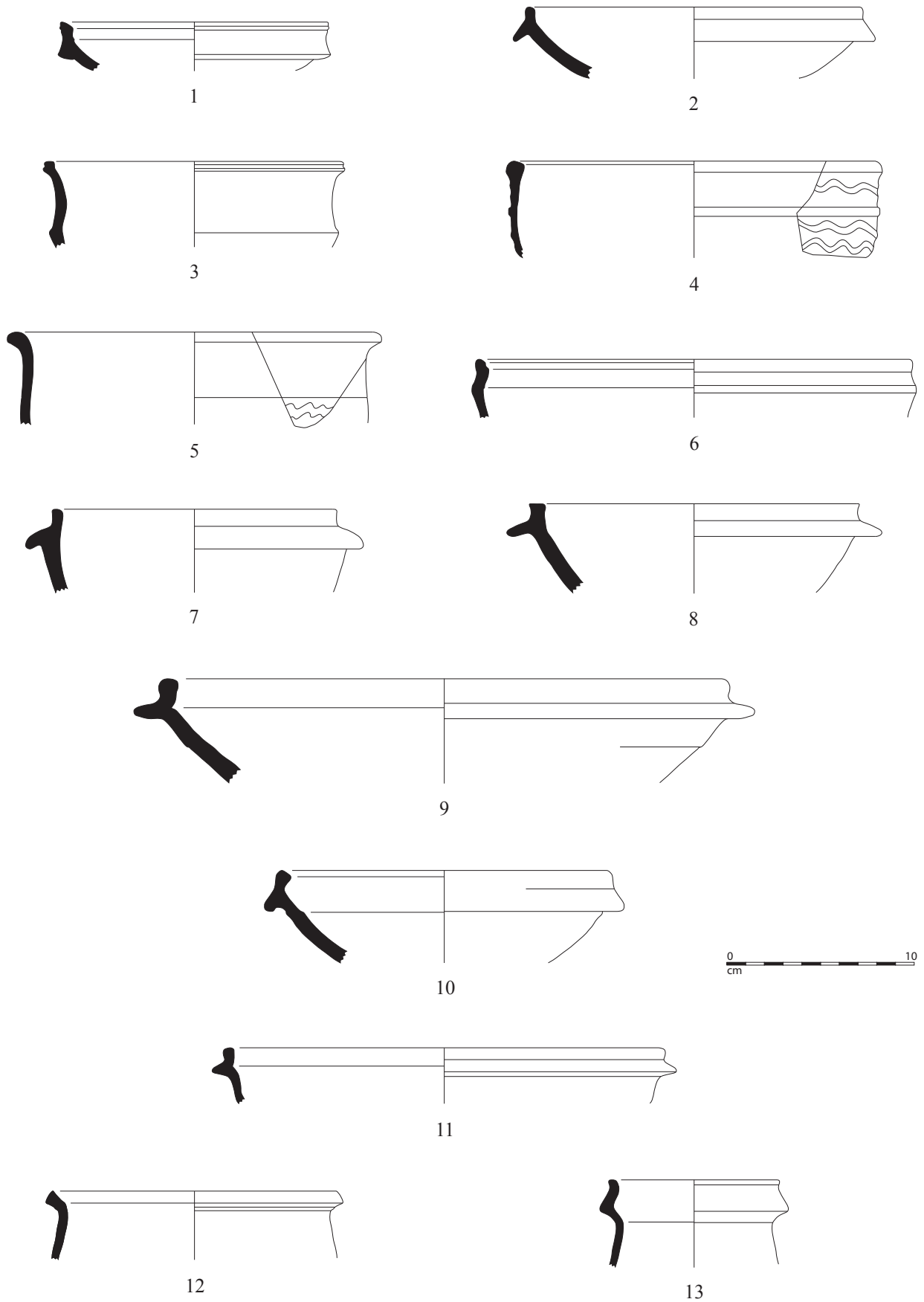


Fig. 49 – Constantine. Secteur sud. Mobilier céramique hors stratigraphie. DS.P. réductrice. (sauf n° 7 à 12 d'après Moreau 2005). Ech. 1/3.

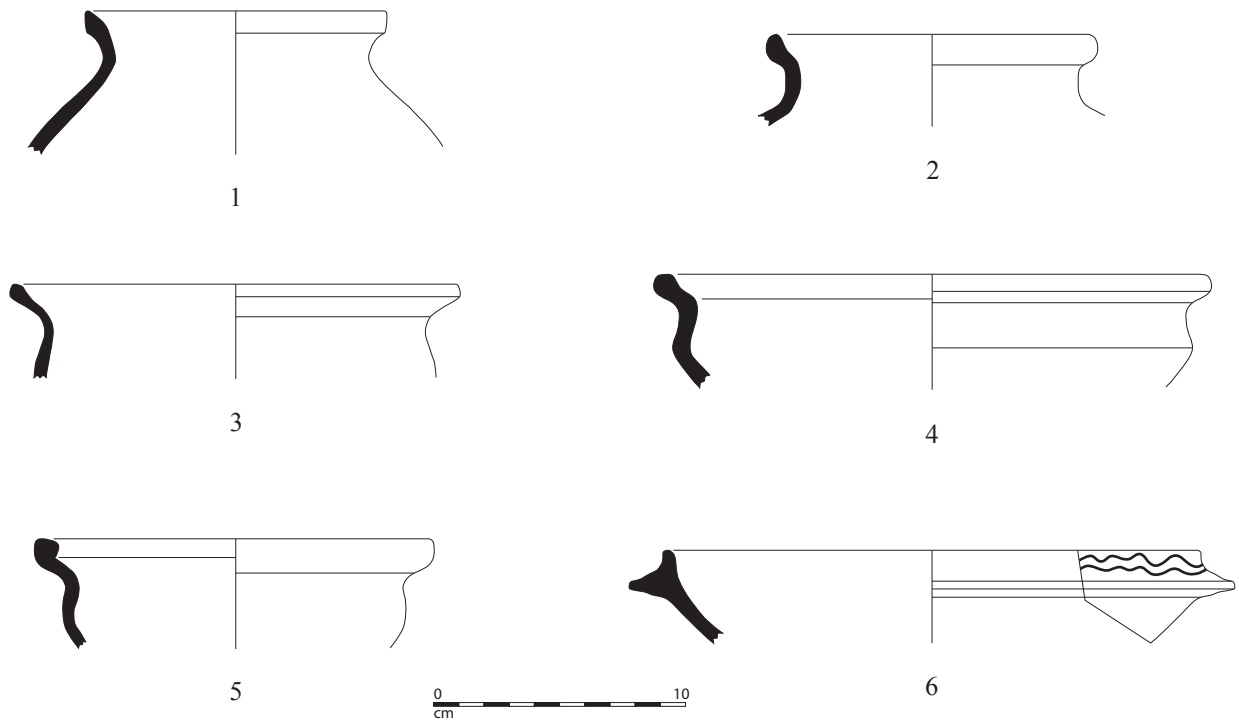


Fig. 50 – Constantine. Secteur sud. Mobilier céramique hors stratigraphie. Commune grise provençale. (n° 2 et 4 d'après Raffaelli, Pelletier 2002). Éch. 1/3.

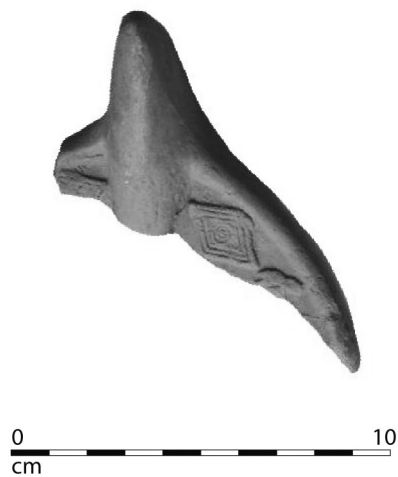


Fig. 51 – Constantine. Secteur sud. Mobilier céramique hors stratigraphie. Lampe à huile en sigillée africaine. Éch. 1/2.



Fig. 52 – Constantine. Secteur sud. Mobilier céramique hors stratigraphie. N° 1 à 8 : amphore africaine ; n° 9 et 10 : amphore orientale ; n° 11 : opercule d'amphore en pâte claire (n° 4, 8 et 10 d'après Moreau 2005). Ech. 1/3.

2.2. La phase 2A1 (fig. 55)

Les niveaux de la phase 2A1 ont livré une centaine de fragments de céramique correspondant à vingt individus (fig. 53). En raison du caractère numériquement très restreint de cet ensemble, les observations que l'on peut réaliser sur le faciès céramique ont peu de valeur. On se contentera donc de souligner la bonne représentation des importations de vaisselles fines africaines et, en revanche, l'hégémonie des productions régionales parmi les céramiques communes. Par ailleurs, les amphores de différentes régions du bassin méditerranéen sont attestées, mais un seul fragment de bord a permis une identification typologique. On peut toutefois remarquer l'état de conservation relativement bon

de ce mobilier, qui témoigne peut-être de la courte durée de cette phase, pour laquelle quelques éléments permettent de proposer une datation.

2.2.1. Les céramiques fines

- La sigillée africaine D

Il convient tout d'abord de signaler la présence dans cet ensemble d'un exemplaire graphiquement complet de la coupe Martin NV.VI (n° 1), caractérisée par un bord en amande souligné par une rainure interne, un fond plat équipé d'un petit pied annulaire assez bas et un ressaut interne formant une concavité centrale (Martin 1977, 104

Catégorie	NR	C	B	F	A	P	NMI
Vaisselles fines							
Africaine D	16		3	2		11	4
DS.P. réductrice	12	1	1	1		9	3
Totaux	28	1	4	3		20	7
Vaisselles communes							
Grise provençale	57		8	5	1	43	8
Indéterminée	12			1		11	1
Totaux	69		8	6	1	54	9
Amphores							
Africaines	24			1		23	1
Orientales	8					8	1
Hispaniques	3		1			2	1
Indéterminées	3					3	1
Totaux	38		1	1		36	4
Totaux généraux							
	135	1	13	10	1	110	20

Fig. 53 – Secteur sud. Tableau de comptage des céramiques de la phase 2A1.

Catégorie	Forme	Type	NMI	Fig. 55
Sigillée africaine D	Coupe	Martin NV.VI	1	n° 1
	Plat	Hayes 87A1	1	n° 2
		Hayes 67C	1	n° 3
		Hayes 104A ?	1	n° 4
DS.P. réductrice	Coupelle	Indéterminé	1	n° 5
	Mortier	Rig. 29	1	
	Assiette	Indéterminé	1	
Commune grise provençale	Urne	Pel. A1	2	
		Pel. A3	1	
		Pel. A3T	1	n° 6
	Marmite	Pel. B1	1	n° 7
	Mortier	Pel. D	1	
Amphore de Bétique	Couvercle	Pel. E	2	
		Dr. 23	1	n° 8

Fig. 54 – Secteur sud. Inventaire typologique des céramiques de la phase 2A1.

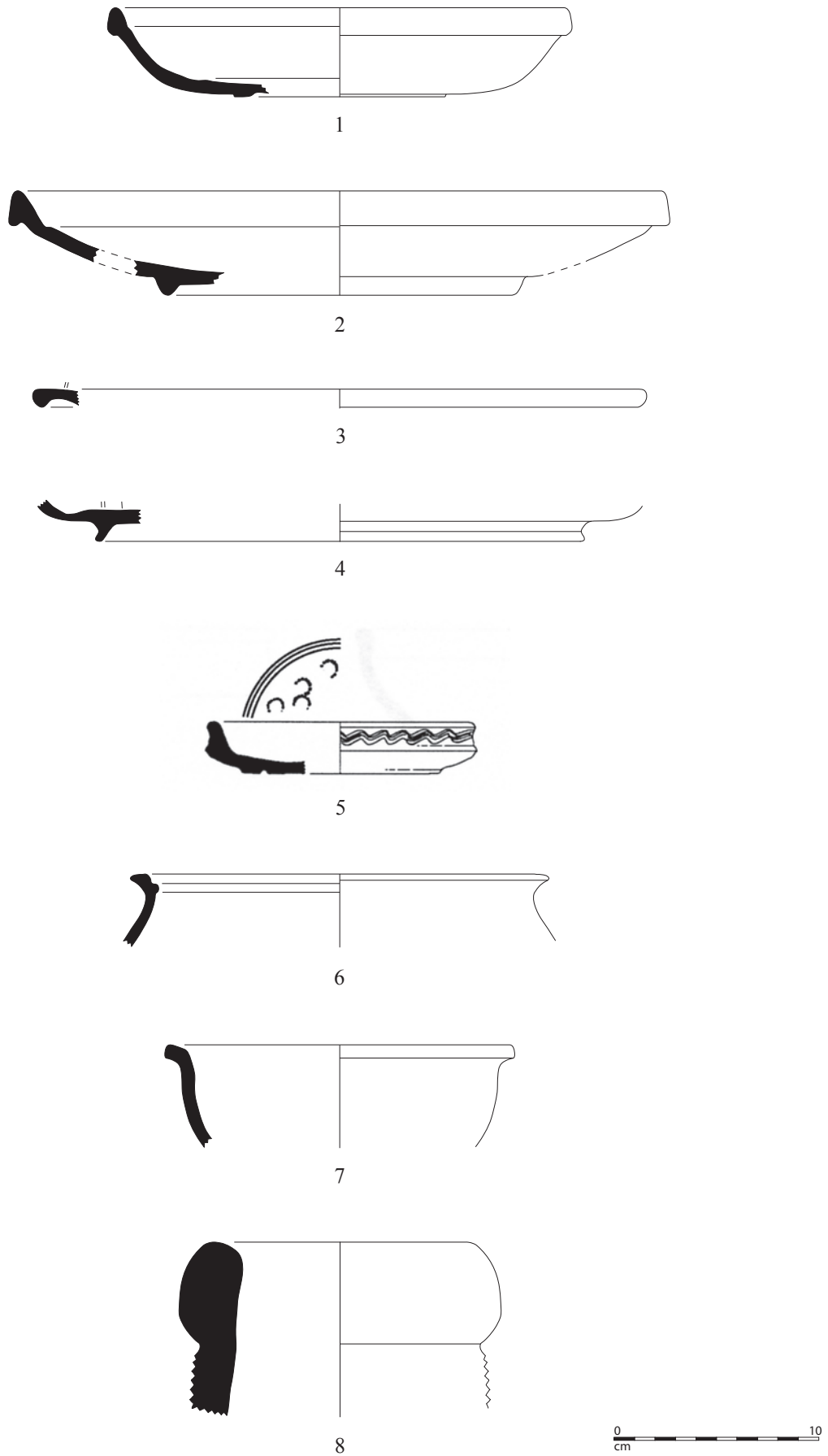


Fig. 55 – Constantine. Secteur sud. Mobilier céramique de la phase 2A1. N° 1 à 4 : sigillée africaine D ; n° 5 : DS.P. ; n° 6 et 7 : commune grise provençale ; n° 8 : amphore de Bétique (n° 1, 2 et 5 à 7 d'après Moreau 2005). Éch. 1/3.

et fig. 4 n° 1). Cette dernière particularité ainsi que le profil de la lèvre évoquent le type Hayes 99A (Bonifay 2004, fig. 96), dont cette forme constitue une variante précoce (information M. Bonifay). Th. Martin situe l'apparition de sa forme NV.VI vers la fin du V^e s. (Martin 1977, 104), ce qui est en accord avec la chronologie désormais admise de la forme Hayes 99A, dont la production semble débiter « au plus tôt dans les vingt dernières années du V^e s. » (Bonifay 2004, 181).

De plus, un bord de plat (n° 2) à lèvre triangulaire et haute appartient au type Hayes 87A1 (Bonifay 2004, 171-173). La pâte est de couleur orange, couverte uniquement sur la surface interne d'un engobe mat orangé. En outre, un fragment de fond, comportant un pied annulaire de section triangulaire et présentant le même type de pâte et d'engobe, appartient certainement au même individu. Cette forme apparaît à Marseille dans les contextes du faciès B2, daté du troisième tiers du V^e s. (Bonifay *et al.* dir. 1998, 364 et Tabl. CIII).

Enfin, deux autres formes de sigillée africaine, dont l'état de conservation est assez médiocre, ont également été repérées. Il est tout d'abord possible d'identifier un bord de plat à marli et lèvre pendante arrondie du type Hayes 67C (n° 3). Les exemplaires appartenant à cette variante sont généralement attestés dans des contextes du milieu et de la seconde moitié du V^e s. (Bonifay 2004, 173). D'autre part, un fragment de fond de plat équipé d'un pied annulaire assez haut (n° 4), à pâte orange foncé très fine couverte d'un engobe orange, pourrait peut-être appartenir à une forme Hayes 104A (?) (*cf.* Bonifay 2004, fig. 97 n° 4).

- La DS.P.

Les productions régionales de vaisselle fine sont uniquement représentées par des vases cuits en mode B, parmi lesquels une forme complète de coupelle (n° 5) semble atypique. « Cette petite coupelle porte trois rainures au dessus du pied, ainsi qu'un décor de rouelles, disposées de façon anarchique au centre de la coupelle. Son pied est plat et seulement indiqué par une rainure profonde. Le bord est en forme de bandeau, décoré de vagues à l'extérieur, mal incrustées et très peu visibles » (Moreau 2005, 20). On trouve en outre dans cet ensemble un bord de mortier Rig. 29 ainsi qu'un fond d'assiette de typologie indéterminée.

2.2.2. Les céramiques communes

La totalité des céramiques communes identifiées correspond aux productions provençales à pâte grise. Les urnes sont dominantes avec deux exemplaires de la variante Pel. A1 et un de la variante Pel. A3. On note en outre la présence d'une variante Pel. A3T (n° 6), caractérisée par un bord de section triangulaire à gorge interne, dont dix exemplaires ont été signalés à Gardanne, où elle est interprétée comme une production locale (Pelletier *et al.* 1991, fig. 40). De plus, une seule marmite à bord simple du type Pel. B1 (n° 7) est attestée. Enfin, deux couvercles Pel. E et un mortier Pel. D complètent le répertoire des céramiques communes.

2.2.3. Les amphores

Les productions amphoriques d'Afrique du nord et de Méditerranée orientale sont attestées dans cet ensemble, mais aucun fragment n'est suffisamment caractéristique pour permettre une identification typologique. En revanche, une lèvre présentant une pâte beige foncé très sableuse peut être attribuée à une amphore à huile de Bétique du type Dr. 23 (n° 8). Ces dernières sont fréquemment attestées dans les contextes régionaux tout au long du V^e s. (Bonifay *et al.* dir. 1998, Tabl. LXX et LXXI) et présentent à cette époque une grande variété typologique. Cet exemplaire peut être comparé avec des amphores mises au jour à Arles (Congès, Leguilloux 1991, fig. 9 n° 41) et à Portout (Villedieu 1990, pl. XL n° 5) dans des contextes du début et de la première moitié du V^e s.

2.2.4. Datation

Les éléments permettant la datation de la phase 2A1 sont peu nombreux et essentiellement fournis par la sigillée africaine. Tout d'abord, la forme Hayes 87A2, qui donne le *terminus post quem* le plus solide en raison de sa très large diffusion, n'est pas antérieure au dernier tiers du V^e s. La coupe Martin NV.VI est en revanche beaucoup plus rare, mais semble s'inscrire dans le même intervalle chronologique. En outre, la présence de la forme Hayes 67C, datée de la seconde moitié du V^e s., est en cohérence avec cette datation. Les autres vaisselles n'apportent pas d'indication chronologique complémentaire. Enfin, l'amphore Dr. 23 est attestée à Marseille jusque dans le dernier tiers du V^e s. (Reynaud *et al.* 1998, 231). Elle pourrait donc ne pas se trouver ici en position résiduelle, même si des comparaisons précises pour la forme de la lèvre renvoient plutôt à la première moitié du V^e s.

2.3. La phase 2A2 : la reconstruction du quartier

2.3.1. Les céramiques fines

La vaisselle fine constitue près de la moitié des vases de ce contexte, ce qui correspond à un taux élevé. Ce sont les productions régionales de DS.P. qui dominent nettement dans cette catégorie, avec près de 80 % des individus, mais les importations africaines sont également très présentes, puisqu'elles complètent presque entièrement l'effectif des céramiques fines.

- Les sigillées africaines (Fig. 59)

Les productions tardives du centre de la Tunisie sont très bien représentées dans ce contexte, où elles constituent près d'un tiers des importations africaines de vaisselles fines. Le bol Hayes 74 apparaît tout d'abord avec deux exemplaires, dont un profil complet (n° 1 et 2). Un autre bol appartient au type Hayes 85 (n° 3). Enfin, un fragment de fond peut être attribué à un plat Hayes 82 (identification M. Bonifay).

Catégorie	NR	C	B	F	A	P	NMI	% classe	% général
Vaisselle fines									
Africaine C5	12	1	2	2		7	4	6	3
Africaine D	40		7	5		28	9	13	6
DS.P. réductrice	134		37	16		81	52	76	36
DS.P. oxydante	5		1			4	1	2	1
Luisante	13		2		1	10	2	3	1
Totaux	204	1	49	23	1	130	68	100	47
Vaisselle communes									
Grise provençale	164		48	28		88	46	79	32
Liguro-provençale	31		4		1	26	4	7	3
Bistre	2		1			1	1	2	1
Africaine	3		1			2	1	2	1
Hispanique	1		1				1		1
Indéterminée	49		5	2	3	37	5	10	4
Totaux	250		60	30	4	154	58	100	42
Lampes									
Sigillée africaine	1					1	1		1
Commune	1					1	1		1
Totaux	2					2	2		2
Amphores									
Africaines	240		5	4	2	229	6	46	4
Orientales	87		3		3	81	4	31	3
Hispaniques	5		2			3	2	15	1
Indéterminées	49			1	2	46	1	8	1
Totaux	381		10	5	7	359	13	100	9
Totaux généraux	837	1	119	58	12	645	141		100

Fig. 56 – Secteur sud. Tableau de comptage des céramiques de la phase 2A2.

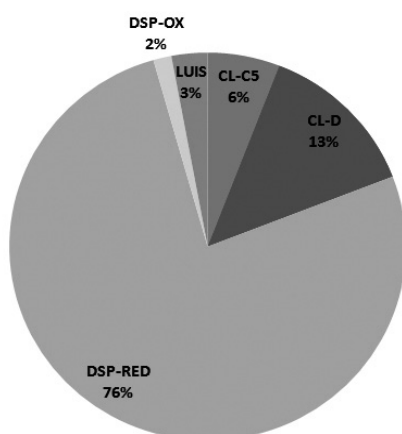


Fig. 57 – Secteur sud. Répartition des céramiques fines de la phase 2A2.

Le répertoire de la sigillée africaine D est largement dominé par les plats, parmi lesquels on trouve tout d'abord deux exemplaires, aux profils presque complets, de la variante tardive du type Hayes 50B (n° 4 et 5), produite durant tout le V^e s. Elle fait ainsi partie de la cargaison

de l'épave *Dramont E*, datée du second quart du V^e s. (Santamaria 1995, Pl. XII). Mais elle est également encore attestée à Marseille dans les contextes de la seconde moitié du V^e s. (Bonifay *et al.* dir 1998, 363). Le n° 5 porte la « décoration assez caractéristique de rouelles très simples » (Bonifay 2004, 197) que l'on rencontre fréquemment sur cette forme. La pâte de ces deux vases est granuleuse, de couleur orange et porte un épais engobe orange sombre. Ces caractéristiques permettent de les rapprocher des productions de l'atelier de Nabeul - Sidi Zahruni, où les plats du type Hayes 50B tardif ont été produits au moins en partie (*Ibid.*, 57).

Deux autres plats appartiennent à la variante tardive de la forme Hayes 61B3 (n° 6), caractérisée par un bord atrophié et datée de la fin du V^e s. (*Ibid.*, 171). La forme Hayes 64 est également attestée (n° 7), mais par un seul exemplaire. Elle est signalée à Marseille dans les contextes des faciès A et B, correspondant au V^e s. et au début du VI^e s. (Bonifay *et al.* dir. 1998, 364).

Ces niveaux ont également livré deux mortiers du type Hayes 91, qui appartiennent tous deux à la variante

Catégorie	Forme	Type	NMI	Planches
Sigillée africaine C5	Bol	Hayes 74	2	fig. 59, n° 1 et 2
		Hayes 85	1	fig. 59, n° 3
	Plat	Hayes 82	1	
Sigillée africaine D	Plat	Hayes 50B tardif	2	fig. 59, n° 4 et 5
		Hayes 61B3 tardif	2	fig. 59, n° 6
		Hayes 64	1	fig. 59, n° 7
	Mortier	Hayes 91A/B	2	fig. 59, n° 8
Sigillée luisante	Coupe	Pernon 62-63 ?	1	fig. 59, n° 11
	Plat	Pernon 29 ?	1	fig. 59, n° 12
DS.P. réductrice	Plat à marli	Rig. 1	2	fig. 60, n° 1 et 2
	Bol à marli	Rig. 3B	1	fig. 60, n° 3
	Plat	Rig. 4	2	fig. 60, n° 4 et 5
	Bol	Rig. 6	5	fig. 60, n° 6
		Rig. 18A	6	
		Rig. 18B	2	fig. 60, n° 7 et 8
	Mortier	Rig. 9A	1	fig. 60, n° 9
		Rig. 29A	4	fig. 60, n° 10
	Pot	Rig. 63	1	fig. 60, n° 11

Fig. 58 – Secteur sud. Inventaire typologique des céramiques fines de la phase 2A2.

A/B²⁷ (n° 8), caractéristique de la première moitié et des décennies centrales du V^e s. (Bonifay 2004, 179).

On peut enfin signaler la présence de deux fragments décorés. Le premier (n° 9) est un décor du style A(ii) de J. W. Hayes, situé sur le fond d'une forme Hayes 67, produite entre la seconde moitié du IV^e s. et celle du V^e s. (*Ibid.*, 173). Le second (n° 10) apparaît sur un fond de plat de type indéterminé et correspond au style A(iii), daté des décennies centrales du V^e s. (Hayes 1972, 219).

- La sigillée luisante (Fig. 59)

La sigillée luisante est faiblement attestée, avec seulement deux individus qui présentent une pâte de couleur beige orangé, très fine, portant un épais engobe brun. On constate que ces deux formes ne trouvent pas de comparaison précise parmi les productions de l'atelier de Portout. Le n° 11 évoque toutefois le type Pernon 62-63 (Pernon 1990, Pl. XXVII) alors que le n° 12 est peut-être à rapprocher du type Pernon 29 (*Ibid.*, pl. XXV).

- Les DS.P. (Fig. 60)

Les productions de mode B sont très largement dominantes dans ce contexte, où un seul individu en DS.P. orangée a été repéré. En outre, son état de conservation très médiocre n'a pas permis une identification typologique et il est probable qu'il se trouve en position résiduelle.

²⁷ Il est très difficile de faire la différence entre les variantes A et B de la forme Hayes 91 sur la base de fragments de bords, mais il est certain que ces deux vases n'appartiennent pas aux variantes 91B tardive et C, datées du VI^e s. (information M. Bonifay ; cf. Bonifay 2004, 179 et fig. 95).

Tout d'abord, le plat à marli Rig. 1 est représenté par deux individus (n° 1 et 2). Le premier d'entre eux, caractérisé par un marli épais au profil quadrangulaire, correspond très certainement à une production marseillaise (Mukaï 2001, 63). Il convient en outre de souligner la présence d'une forme très rare, un bol à marli découpé du type Rig. 3B (n° 3). En effet, un seul exemplaire est connu en stratigraphie et a été mis au jour sur le chantier de la Bourse à Marseille, dans un contexte de la fin du V^e s. ou du début du VI^e s. (*Ibid.*, 68). Comme celui-ci, le marli du vase de Constantine est décoré au poinçon et bordé de godrons.

Deux exemplaires du plat Rig. 8 sont également attestés dans ce contexte (n° 4 et 5). Ils présentent une lèvre mince de section triangulaire, qui semble constituer une variante tardive de cette forme, attestée à Saint-Blaise au VI^e s. (*Ibid.*, 75 et fig. 49 n° 443). Les bols sont représentés par cinq exemplaires à bord simple du type Rig. 6 (n° 6). De plus, huit vases appartiennent à la forme Rig. 18, caractérisée par un col haut, dont six peuvent être attribués à la variante A et deux à la variante B (n° 7 et 8).

Parmi les formes utilitaires, les mortiers sont assez abondants, avec un exemplaire du type Rig. 9A (n° 9), daté du V^e s. (*Ibid.*, 76), et quatre du type Rig. 29A (n° 10), dont le profil trouve des comparaisons avec des objets mis au jour à Marseille dans des contextes datés du troisième tiers du V^e s. (*Ibid.*, fig. 65 n° 598). Le pot Rig. 63 (n° 11) apparaît également parmi ce mobilier. Ce type de vase, caractéristique des productions tardives de DS.P., n'est pas antérieur à la fin du V^e s. (*Ibid.*, 116). En outre, le n° 12 est peut-être à rapprocher de la même forme (?).

On trouve enfin dans ce contexte une large coupe à bord en bourrelet (n° 13) pour laquelle nous ne connaissons aucune comparaison.

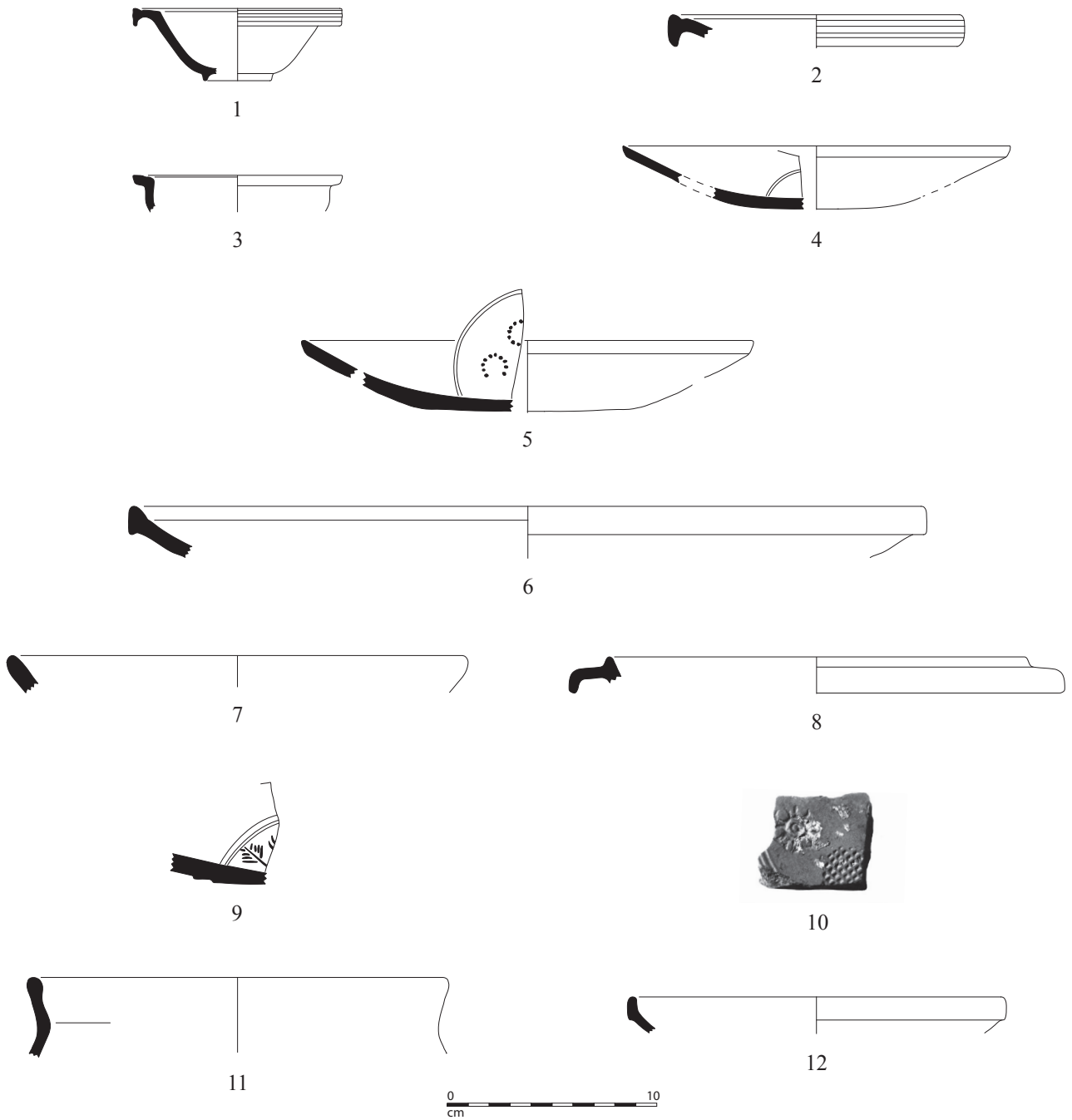


Fig. 59 – Constantine. Secteur sud. Mobilier céramique de la phase 2A2. N° 1 à 3 : sigillée africaine C5 ; n° 4 à 10 : sigillée africaine D ; n° 11 et 12 : sigillée luisante. Éch. 1/3 sauf n° 10 : éch. 1/2.

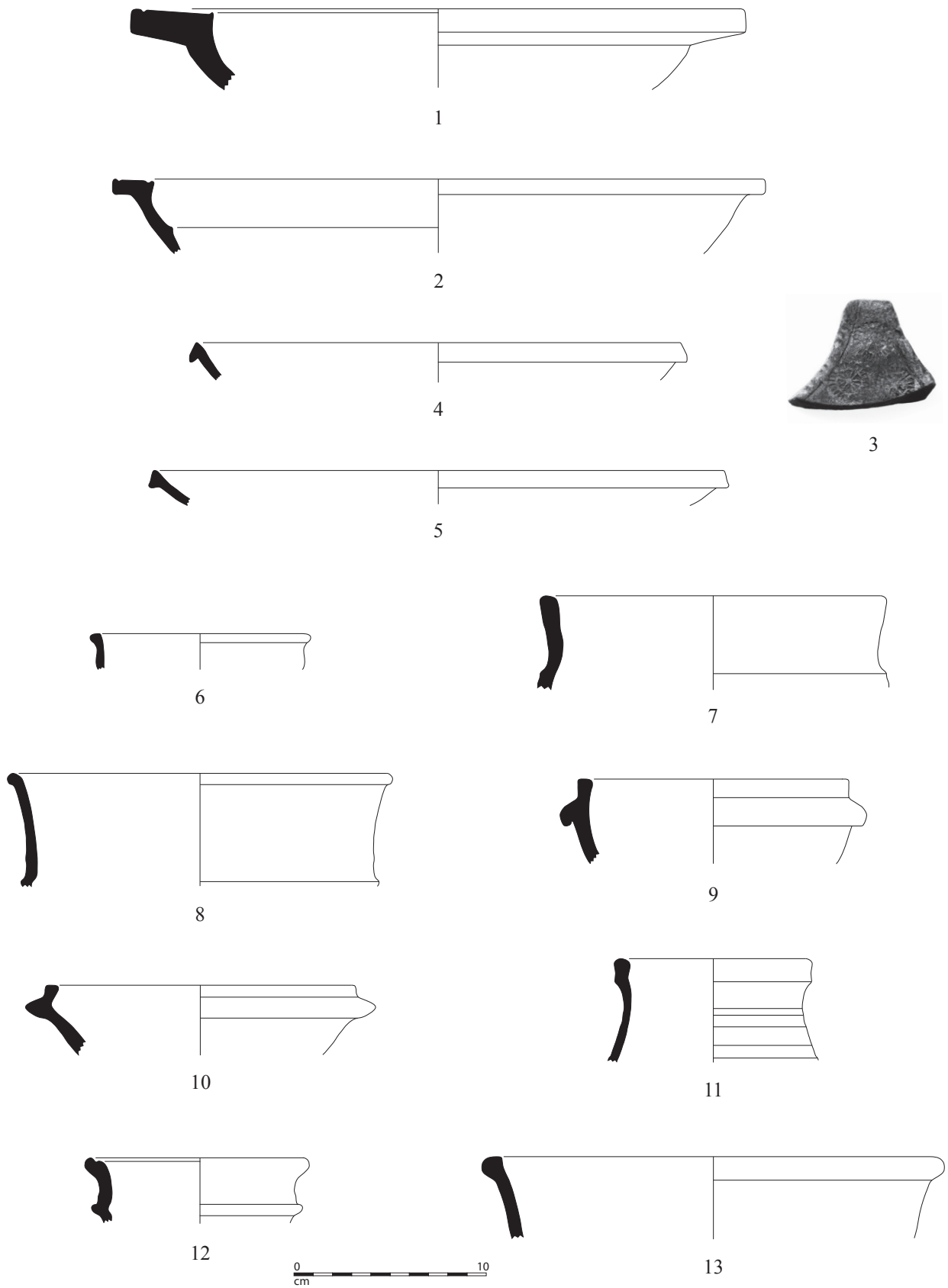


Fig. 60 – Constantine. Secteur sud. Mobilier céramique de la phase 2A2. DS.P. réductrice. Éch. 1/3 sauf n° 3 : éch. 1/2.

2.3.2. Les céramiques communes (fig. 63)

Les productions régionales à pâte grise représentent la plus grande partie des céramiques communes (près de 80 %). On peut toutefois souligner que les importations de Ligurie ou de Provence orientale sont relativement bien attestées (7 % des communes). En revanche, les productions africaines et de la vallée de la Saône apparaissent de manière anecdotique, avec un seul exemplaire.

- La commune grise provençale

Les urnes constituent la majorité des objets de cette catégorie et sont essentiellement représentées par les types classiques Pel. A1 (n° 1), A2 (n° 2) et A3 (n° 3), ainsi que

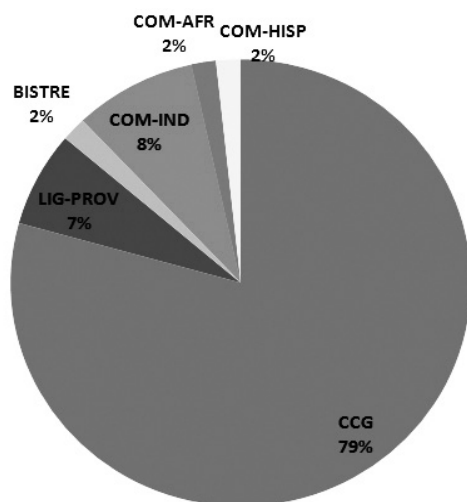


Fig. 61 – Secteur sud. Répartition des céramiques communes de la phase 2A2.

par une variante, dont trois exemplaires ont été repérés (n° 4 et 5), qui se distingue par une lèvre aplatie dans sa partie supérieure et la présence d'une gorge interne sous le bord, comme sur la forme Pel. A3T. Toutefois, alors que cette dernière se caractérise par un bord de section triangulaire, celui de ces exemplaires est plutôt quadrangulaire. C'est pourquoi cette variante, qui ne semble pas avoir été signalée jusqu'à présent, a été distinguée par C. Moreau (2005, 23 et 39) sous l'appellation Pel. A3TG. La présence d'une autre variante (n° 6), de type indéterminé, peut également être signalée. De plus, deux urnes (n° 7) sont équipées du type de bord que l'on rencontre généralement sur la forme Pel. B7.

Parmi les marmites, on peut signaler la présence, outre celle des types classiques Pel. B1, B2 et B3, d'une forme atypique (n° 8) équipée d'un bord en bourrelet, pour laquelle nous ne connaissons pas de comparaison.

Enfin, le répertoire des vaisselles culinaires provençales est complété par un plat Pel. C (n° 9), trois mortiers Pel. D et un couvercle Pel. E.

- La commune liguro-provençale

Les productions de Ligurie et de Provence orientale apparaissent avec trois marmites du type Tréglià 2.1. (n° 10 et 11) (Tréglià 2006, fig. 55), dont les pâtes sont de couleur brune à orangée et comprennent de très nombreuses inclusions blanches. Il s'agit de « l'une des formes les mieux documentées des productions provençales », dont la diffusion concerne les principaux sites côtiers de Provence. Elle est notamment bien attestée à Marseille, Saint-Blaise et dans le delta du Rhône. Elle peut être datée de la fin du V^e s. et du premier tiers du VI^e s. (*Ibid.*, 280-281). De plus, un fragment de bord à pâte orange vif contenant des inclusions blanches semble appartenir à une cocotte Tréglià 2.2 (*Ibid.*, fig. 57).

Catégorie	Forme	Type	NMI	Fig. 63
Commune grise provençale	Urne	Pel. A1	5	n° 1
		Pel. A2	4	n° 2
		Pel. A3	2	n° 3
		Pel. A3TG	3	n° 4 et 5
		Indéterminé	3	n° 6 et 7
	Marmite	Pel. B1	1	
		Pel. B2	7	
		Pel. B3	4	
		Indéterminé	1	n° 8
	Plat	Pel. C	1	n° 9
Mortier	Pel. D	3		
Couvercle	Pel. E	1		
Commune liguro-provençale	Marmite	Tréglià 2.1.	3	n° 10 et 11
		Tréglià 2.2.	1	
Commune bistre	Mortier	Indéterminé	1	n° 12
Commune africaine	Mortier	CATHMA A1C	1	n° 13
Commune hispanique	Marmite	Reynolds 2A/C	1	n° 14

Fig. 62 – Secteur sud. Inventaire typologique des céramiques communes de la phase 2A2.

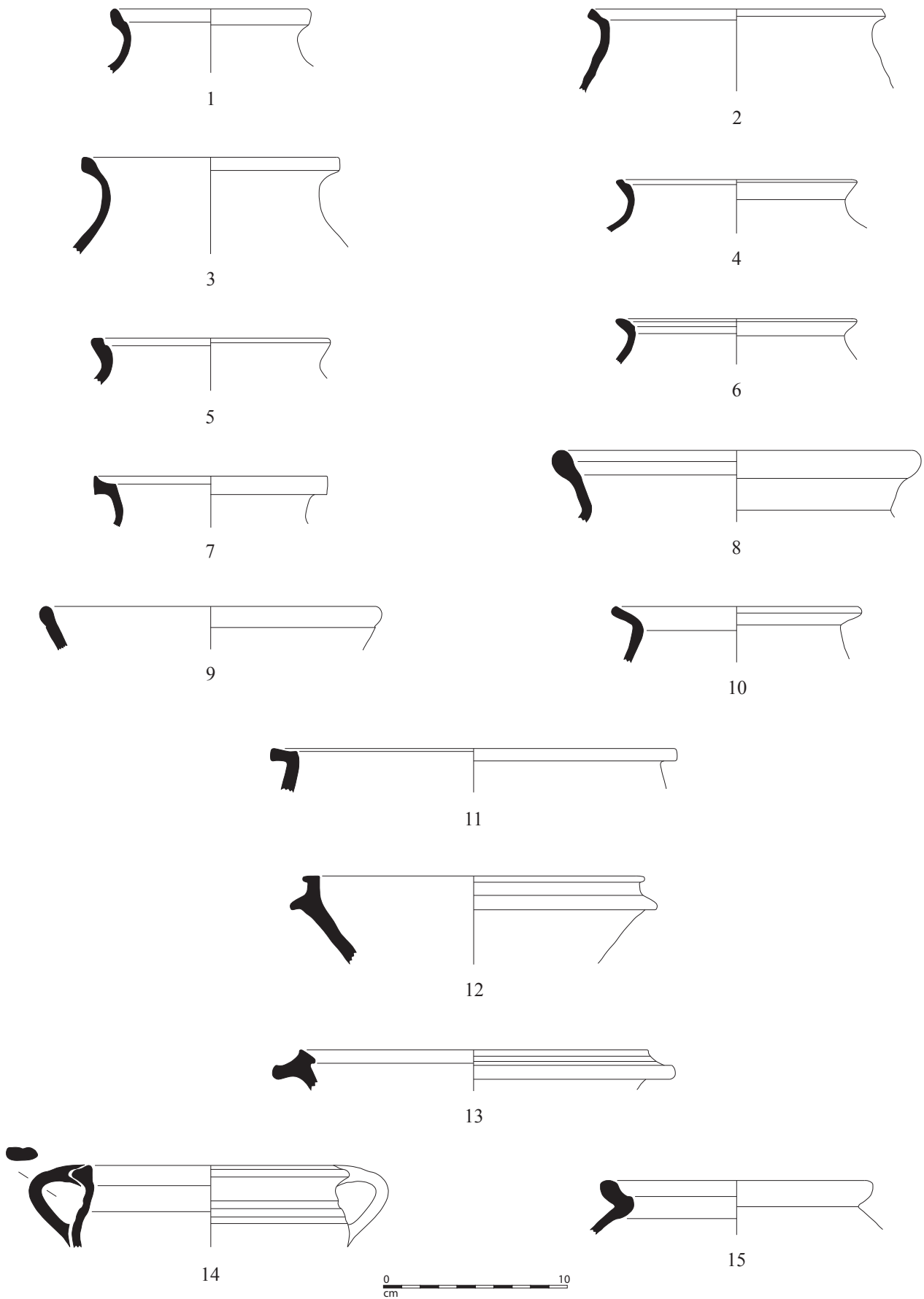


Fig. 63 – Constantine. Secteur sud. Mobilier céramique de la phase 2A2. N° 1 à 9 : commune grise provençale ; n° 10 et 11 : commune liguro-provençale ; n° 12 : commune bistre ; n° 13 : commune africaine ; n° 14 : commune hispanique ; n° 15 : commune indéterminée. Éch. 1/3.

- La commune bistre

Un bord de mortier (n° 12) à pâte rouge fine et surface beige orangée correspond à une production du Val de Saône. On constate toutefois que cette forme ne trouve pas de comparaison précise parmi le mobilier mis au jour sur l'atelier de Sevrey (cf. Delor-Ahü, Simonin 2005, fig. 20). Elle provient sans doute par conséquent d'une autre officine qui reste à découvrir.

- La commune africaine

Un mortier du type CATHMA A1C (n° 13) a été produit par les ateliers de la région de Nabeul (Bonifay 2004, 255). Cette variante est datée de la première moitié et des décennies centrales du V^e s. (*Ibid.*, 258).

- La commune hispanique

Une marmite à anses équipée d'un bord de section triangulaire (n° 14) présente une pâte très fine de couleur orange foncé. Cet objet provient vraisemblablement du sud-est de la péninsule ibérique, peut-être plus précisément de la région de Carthagène (Reynolds 1995, fig. 138 n° 4 ; Cau 2007, 224-225 et fig. 241).

- La commune indéterminée

On trouve enfin parmi les céramiques communes une marmite à bord arrondi déversé marqué par une gorge interne et à panse globulaire (n° 15) qui présente une pâte dure de couleur beige clair comprenant de très nombreuses inclusions translucides, blanches et grises. Une forme similaire a été reconnue à Port-Vendres (Pasqualini, Tréglià 2003, fig. 14 n° 105) mais son origine n'a pu être déterminée.

2.3.3. Les lampes

Deux lampes à huile sont attestées dans ce contexte, mais seulement par des fragments informes, non identifiables. On peut toutefois attribuer l'une d'entre elles avec certitude à une production africaine. En revanche, l'origine du second individu, qui présente une pâte calcaire de couleur beige orangée, est moins assurée mais pourrait être régionale (cf. *infra* p. 316).

2.3.4. Les amphores (Fig. 66)

Le lot amphorique de ce contexte, composé d'une dizaine d'individus, est dominé par les importations africaines, qui constituent la moitié des amphores dont l'origine a été déterminée. Les productions de Méditerranée orientale sont également bien attestées, avec environ un tiers des individus. Enfin, deux amphores de Bétique complètent ce mobilier.

- Les amphores de Bétique

Les amphores à huile du sud de la péninsule ibérique sont représentées par un col et un fragment de bord (n° 1

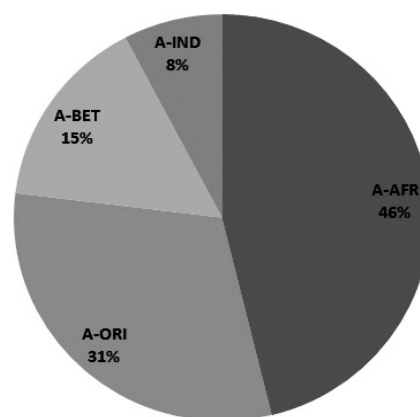


Fig. 64 – Secteur sud. Répartition des amphores de la phase 2A2.

Catégorie	Type	NMI	Fig. 66
Amphore de Bétique	Dr. 23	2	n° 1 et 2
Amphore africaine	Keay 35B	2	n° 3 et 4
	Keay 57	1	n° 5
	Keay 55/57	1	n° 6
	Keay 62Q/Alb. 11-12	1	n° 7
	« spatheion » 1	1	n° 8
Amphore orientale	LRA 1A	1	n° 9
	LRA 2A	1	n° 10
	LRA 3	1	
	LRA 4	1	

Fig. 65 – Secteur sud. Inventaire typologique des amphores de la phase 2A2.

et 2) correspondant au type Dr. 23. Leur pâte est de couleur orange clair et la surface est blanchâtre. Ces deux individus appartiennent à la variante A, caractérisée par un bord de section triangulaire, qui est signalée à Augst vers la fin du IV^e s. (Martin-Kilcher 1987) et au Clos de la Lombarde à Narbonne dans le premier tiers du V^e s. (Raynaud 1991, 237). A la même époque, tous les exemplaires mis au jour sur le site de l'Esplanade à Arles appartiennent à la variante A (Congès, Leguilloux 1991, 222). Elle est également bien attestée durant la première moitié du V^e s. sur l'atelier de Portout en Savoie (Villedieu 1990). A partir du milieu du V^e s., les amphores hispaniques deviennent très rares en Gaule²⁸, mais l'on peut tout de même souligner la présence de trois exemplaires dans le comblement du puits de la rue du Bon-Jésus à Marseille (Raynaud *et al.* 1998, 231-232), qui pourrait indiquer une poursuite des importations d'huile de Bétique jusque dans les dernières décennies du V^e s.

- Les amphores africaines

L'amphore Keay 35B (n° 3 et 4) est représentée par deux bords et un fond, dont la pâte rouge vif très fine est caractéristique des productions des ateliers de Nabeul (Bonifay 2004, 39 et Pl. I). On observe que le n° 4 présente

²⁸ Elles n'apparaissent ainsi que de manière anecdotique à Marseille-Bourse vers le milieu du V^e s. (période 1 : Bonifay 1986).

le « bord très aplati » (*Ibid.*, 135) correspondant à la variante tardive de cette amphore, qui apparaît à Marseille durant la seconde moitié du V^e s. (Bonifay *et al.* dir. 1998, 372).

Le type Keay 57 (n° 5), attesté par un individu, est daté de la seconde moitié du V^e s. (Bonifay 2004, 137). En outre, un col sans lèvre appartient à une amphore de la série Keay 55-56-57 (n° 6), qui ont pour caractéristique commune la présence d'un décor peigné sur le col (*Ibid.*, 135). Un fond fait vraisemblablement partie de la même amphore, dont la pâte très fine de couleur rouge vif indique qu'elle provient de Nabeul.

On a également repéré parmi le mobilier africain une amphore du type Keay 62Q/Albenga 11-12 (n° 7), datée du dernier tiers du V^e s. et de la première moitié du VI^e s. (*Ibid.*, 137).

Enfin, un « *spatheion* » de type 1 (n° 8) est représenté par un col et un fond. Cette amphore probablement vinaire est produite durant la première moitié et le milieu du V^e s. (*Ibid.*, 125). Cet individu, à pâte rouge foncé comprenant quelques fines inclusions blanches, correspond lui aussi à une production de Nabeul.

- Les amphores orientales

Les importations orientales sont représentées par au moins quatre individus, parmi lesquels on note tout d'abord la présence d'un col d'amphore du type LRA 1A (n° 9). La pâte, très sableuse, de couleur beige orangé à blanchâtre en surface, est du type P1 de D. Pieri, correspondant notamment aux ateliers chypriotes (Pieri 2005, 81). Ces conteneurs sont produits en très grande quantité entre la seconde moitié du IV^e s. et le début du VI^e s. (*Ibid.*, 70). Certains caractères typologiques permettent toutefois de préciser la chronologie de cette amphore. Elle présente en effet une embouchure très large, de près de 9 cm de diamètre, qui correspond aux dimensions connues les plus importantes et constitue un bon élément de datation dans la mesure où « le diamètre de l'embouchure [de ces amphores] a tendance à augmenter progressivement tout au long de la seconde moitié du V^e s. » (*Ibid.*, 72). En outre, on constate sur cet exemplaire l'absence du bandeau soulignant la lèvre, caractéristique du type LRA 1A. Ce critère correspond à la variante « de transition », qui « concerne des objets situés chronologiquement à la charnière entre le V^e et le VI^e s. » (*Ibid.*, 72). Le contenu de cette amphore est exclusivement vinaire (*Ibid.*, 81-85).

L'amphore LRA 2 apparaît avec un bord de la variante A (n° 10), dont l'importation en Gaule n'est pas antérieure au milieu du V^e s. (*Ibid.*, 86). Sa pâte est sableuse, de couleur rouge foncé à orange en surface. Il s'agit probablement d'une amphore vinaire (*Ibid.*, 93).

On a également pu distinguer onze fragments de panses peu épaisses, légèrement cannelées, qui présentent la pâte brun-rouge très micacée caractéristique des amphores LRA 3 (*Ibid.*, 94). Celles-ci sont produites sur les côtes de l'Asie Mineure et connaissent une diffusion relativement importante en Gaule au cours du V^e s. (*Ibid.*, 95). Ce type correspond en fait à la variante tardive de « l'amphore monoansée » du Haut Empire (Lemaître 1997) et était probablement destinée comme elle au transport de vins de luxe (*Ibid.*, 317-318 ; Pieri 2005, 101).

Enfin, un individu du type LRA 4 est attesté par une anse arrondie de section ovale. Ces amphores étaient produites dans le sud de Palestine, en particulier dans la région de Gaza, et de nombreuses données littéraires et archéologiques indiquent qu'elles étaient destinées au transport de vins, auxquels « il n'est évidemment pas invraisemblable qu'une valeur symbolique ait pu s'attacher [...] : son origine géographique, la Terre Sainte, ainsi que sa possible production sur des territoires appartenant à des monastères ont pu lui conférer une certaine connotation religieuse. » (Pieri 2005, 113).

- Les amphores indéterminées

Parmi les fragments d'origine indéterminée, on peut noter la présence d'un petit pied d'amphore à pâte blanchâtre très fine (n° 11).

2.3.5. Datation

On dispose d'éléments relativement nombreux pour fixer la chronologie de la phase 2A2. Plusieurs d'entre eux donnent tout d'abord un *terminus post quem* après le milieu du V^e s. On peut notamment citer la forte représentation de la sigillée africaine C5, dont l'apparition à Marseille se situe vers cette date (Bonifay *et al.* dir. 1998, 356 et 362), et la présence des amphores Keay 35B tardive, Keay 57 et LRA 2A, qui ne peuvent être antérieures à la seconde moitié du V^e s. D'autres éléments permettent toutefois de repousser la datation jusque dans le dernier tiers du V^e s., durant lequel l'amphore Keay 62Q/Albenga 11-12 fait son apparition. En outre, les caractères tardifs des plats Hayes 61B3 et de l'amphore LRA 1A renvoient également à la fin du V^e s.

D'autre part, la sigillée africaine C5 indique également un *terminus ante quem*, puisque ces importations semblent s'interrompre après le début du VI^e s. (*Ibid.*). Le répertoire des sigillées africaines D invite même, quant à lui, à ne pas dépasser la fin du V^e s. En effet, la plupart des formes sont caractéristiques de ce siècle et ne sont plus attestées au cours du VI^e s. C'est en particulier le cas des plats Hayes 50B et 61B. De la même façon, les deux mortiers Hayes 91 sont représentés par des variantes du V^e s. et non par celles qui apparaissent au VI^e s.²⁹ En outre, la diffusion des amphores Keay 35 et Dr. 23 ne semble pas dépasser la fin du V^e s. au plus tard.

Il est donc possible de situer la phase 2A2 au cours du dernier tiers du V^e s. On peut s'interroger sur l'absence de la forme Hayes 87A – dont un exemplaire est présent en phase 2A1 – qui s'explique probablement par la relative faiblesse numérique de ce lot de mobilier. Il convient également de signaler que celle-ci apparaît à Marseille dans le faciès B2, daté du dernier tiers du V^e s., mais qu'elle est absente du comblement du puits de la rue du Bon-Jésus (Reynaud *et al.* 1998) et n'est représentée que par un seul exemplaire dans la période 2A2 de l'aire 1 des fouilles de la Bourse (Bonifay 1983, 311). L'importation de cette forme semble donc débiter très progressivement au cours du dernier tiers

²⁹ Variantes Hayes 91B tardive et 91C (Bonifay 2004, 179), que l'on rencontrera dans les ensembles des phases 2B et 2C.

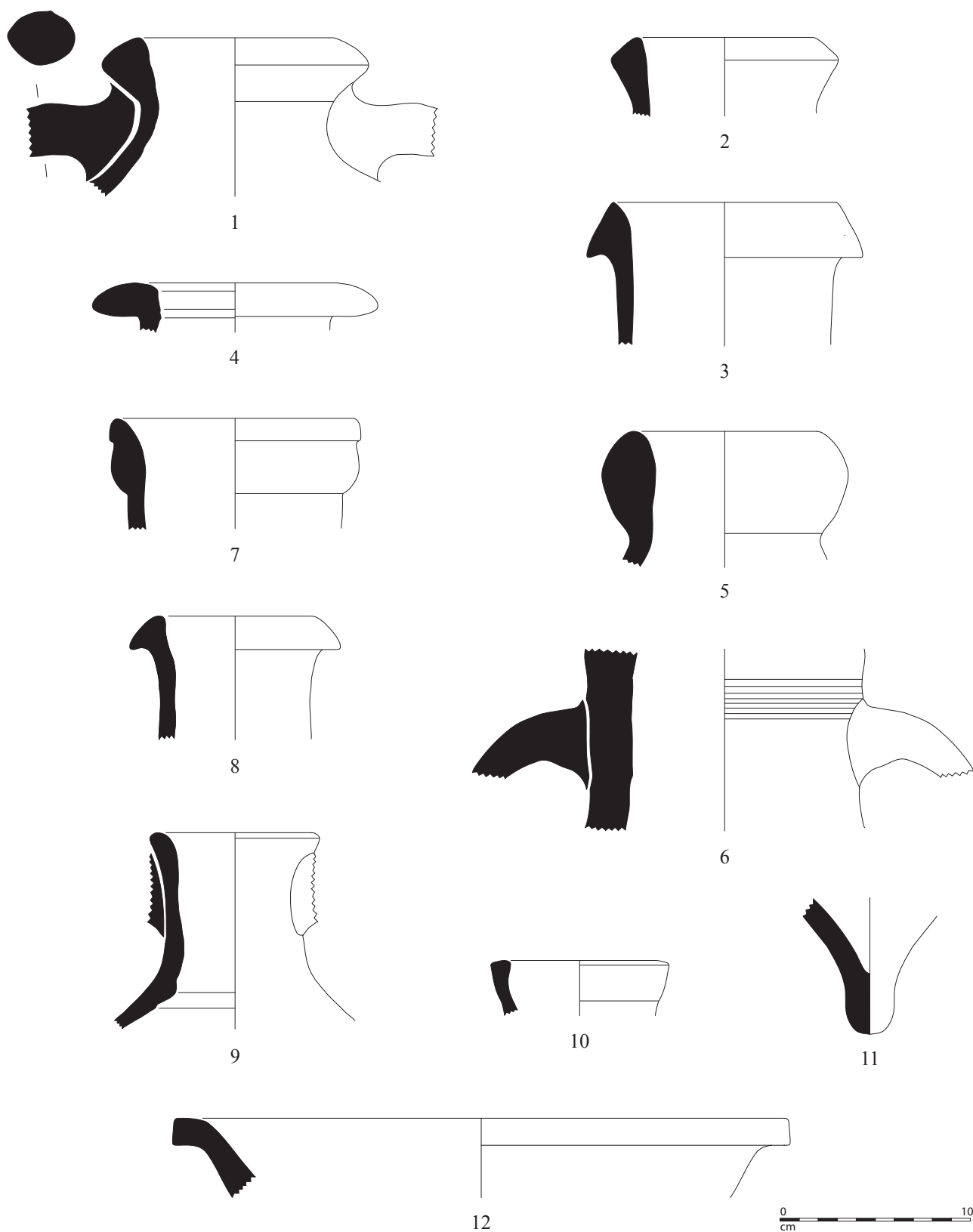


Fig. 66 – Constantine. Secteur sud. Mobilier céramique de la phase 2A2 (sauf n° 12 : vase en calcaire). N° 1 et 2 : amphore de Bétique ; n° 3 à 8 : amphore africaine ; n° 9 et 10 : amphore orientale ; n° 11 : amphore indéterminée. Éch. 1/3.

du V^e s.³⁰, avant de devenir abondante dans les contextes

³⁰ Elle est encore rare dans le faciès B3, par exemple dans la période 3 du sondage 10 de la Bourse où elle n'est représentée que par un seul exemplaire (Bonifay *et al.* dir. 1998, 140).

de la première moitié du VI^e s., en association avec les variantes 87B et C (*cf.* Bonifay *et al.* dir. 1998, Tabl. CIII). Son absence dans ce contexte conforte donc la chronologie proposée pour la reconstruction du quartier, qui paraît avoir été réalisée très rapidement après la phase 2A1.

2.4. La phase 2B : les niveaux d'occupation

Le mobilier céramique livré par les niveaux liés à l'occupation du quartier après sa reconstruction est relativement abondant, puisqu'il comprend plus de 2700 fragments correspondant à un nombre minimum de 450 individus.

Lors de l'étude préliminaire (Duperron 2010, 58-76), le mobilier de cette phase avait été présenté par bâtiment ou groupe d'espaces, afin d'étudier la possibilité de décalages chronologiques entre l'occupation des différents bâtiments. De plus, pour les espaces où des remaniements architecturaux avaient été mis en évidence, des sous-phases avaient été créées afin de rendre compte du mobilier lié à ces travaux. Cette étude avait démontré que la composition des lots de mobilier provenant des différents espaces est très homogène. C'est pourquoi, dans le cadre de cet article, nous présentons le mobilier sous la forme d'un seul ensemble.

2.4.1. Les céramiques fines

La vaisselle fine constitue 36,5 % des céramiques de la phase 2B. On constate premièrement que la sigillée luisante et la DS.P. oxydante sont très faiblement représentées, et seulement par des tessons de petite taille, ce qui indique

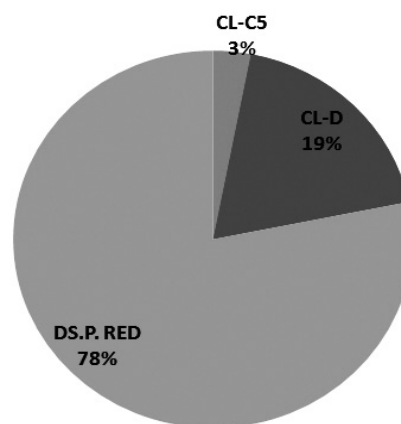


Fig. 68 – Secteur sud. Diagramme de répartition des céramiques fines de la phase 2B.

Catégorie	NR	C	B	F	A	P	NMI	% classe	% général
Vaisselle fines									
Africaine C5	7		5	1		1	5	3	1
Africaine D	91		31	23		37	31	18	7
DS.P. réductrice	532		129	108	1	295	129	76	29
DS.P. oxydante	11					11	1	1	0
Luisante	13		2		1	9	2	1	0
Indéterminée	1		1				1	1	0
Totaux	655		168	132	2	353	169	100	37
Vaisselle communes									
Grise provençale	990		210	181	4	592	210	79	46
Kaolinitique	114		30	21		63	30	11	7
Liguro-provençale	23		7	3		11	7	3	2
Modélée varoise	1		1				1	1	0
Pisolithes	6		3			3	3	1	1
Bistre	1		1				1	0	0
Africaine	10		3			7	3	1	1
Indéterminée	131		9	3	2	122	9	4	2
Totaux	1276		264	205	6	798	264	100	59
Lampes									
Sigillée africaine	4		1			3	3	75	1
Commune	1	1					1	25	0
Totaux	5	1	1			3	4	100	1
Amphores									
Africaines	532		5	3	2	522	7	54	2
Orientales	185		3	3	8	163	5	38	1
Indéterminées	77		1			76	1	8	0
Totaux	794		9	6	10	761	13	100	3
Totaux généraux	2730	1	442	343	18	1915	450		100

Fig. 67 – Secteur sud. Tableau de comptage des céramiques de la phase 2B.

Sigillée africaine C5	Plat	Hayes 82	3	fig. 71, n° 1 et 2
		Hayes 84	1	fig. 71, n° 3
	Bol à listel	Indéterminé	1	fig. 71, n° 4
Sigillée africaine D	Plat	Hayes 50B tardif	1	fig. 72, n° 1
		Hayes 61B2	1	fig. 72, n° 2
		Hayes 64	1	fig. 72, n° 3
		Hayes 87A1	2	fig. 72, n° 4
		Hayes 87A2	6	fig. 72, n° 5 à 9
		Hayes 87A	3	fig. 72, n° 10
		Hayes 87A/88	2	fig. 73, n° 1 et 2
		Hayes 87B	4	fig. 73, n° 3 à 6
		Hayes 87C	2	fig. 73, n° 7 et 8
	Bol / coupe	Martin NV.VI	1	fig. 74, n° 1
		Hayes 99A	2	fig. 74, n° 2 et 3
		Hayes 91B	1	
		Hayes 91C	1	fig. 74, n° 4
		Hayes 81B	1	fig. 74, n° 5
		Hayes 98A	1	fig. 74, n° 6
		Hayes 93B	1	fig. 74, n° 7
		Martin NV.IV	1	fig. 74, n° 8
DS.P. réductrice	Plat / Assiette	Rig. 1	4	fig. 76, n° 1
		Rig. 4	14	fig. 76, n° 2 à 5
		Rig. 5B	1	fig. 76, n° 6
		Rig. 8	5	fig. 76, n° 7 à 10
		Rig. 12	1	fig. 76, n° 11
		Rig. 50	1	fig. 77, n° 1
		Rig. 56	3	fig. 77, n° 2 et 3
	Indéterminé	1	fig. 77, n° 4	
	Coupelle	Rig. 2	2	fig. 77, n° 5 et 6
		Rig. 14	1	
		Rig. 33	1	fig. 77, n° 7
		Rig. 34/52	1	fig. 77, n° 8
	Coupe / Bol	Rig. 3	5	
		Rig. 3A	3	fig. 77, n° 9
		Rig. 6A	8	fig. 77, n° 10 à 12
		Rig. 6B ?	1	fig. 77, n° 13
		Rig. 6C ?	1	fig. 77, n° 14
		Rig. 15A ?	1	fig. 78, n° 1
		Rig. 17 ?	1	fig. 78, n° 2
		Rig. 18A	1	
		Rig. 18B	4	fig. 78, n° 3
		Rig. 18B1	2	fig. 78, n° 4
		Indéterminé	4	fig. 78, n° 5 à 8
	Rig. 24C	1	fig. 78, n° 9	
	Urne	Rig. 24C ?	1	fig. 78, n° 10
		Rig. 24C-36	1	fig. 78, n° 11
		Indéterminé	2	fig. 78, n° 12 et 13
		Rig. 29A	4	fig. 79, n° 1
	Mortier	Rig. 29B	10	fig. 79, n° 2
		Rig. 31	1	
	Couvercle	Rig. 62	1	fig. 79, n° 3
	Cruche	Rig. 63	3	fig. 79, n° 4 à 6
	Pot à deux anses	Indéterminé	6	fig. 79, n° 7 à 11
	Indéterminé	Indéterminé	1	fig. 79, n° 12

Fig. 69 – Secteur sud. Inventaire typologique des céramiques fines de la phase 2B.

certainement qu'elles se trouvent en position résiduelle. Ainsi, si l'on fait abstraction de ces deux catégories, on observe que les DS.P. réductrices constituent plus des trois quarts des vases en céramique fine de ce contexte. Les importations africaines sont donc assez abondantes, mais il convient de souligner la faible part occupée par les productions C5 de Tunisie centrale, qui constituent seulement 3 % des céramiques fines, c'est-à-dire la moitié moins que dans la phase précédente.

- Les sigillées africaines

Les importations de sigillées africaines D sont en grande partie composées de plats (77 % des individus). Bien que quelques formes aient été attestées dès la phase précédente (Hayes 50B tardif, Hayes 64), on constate une très forte évolution du répertoire, puisque beaucoup de formes ou de variantes nouvelles font leur apparition.

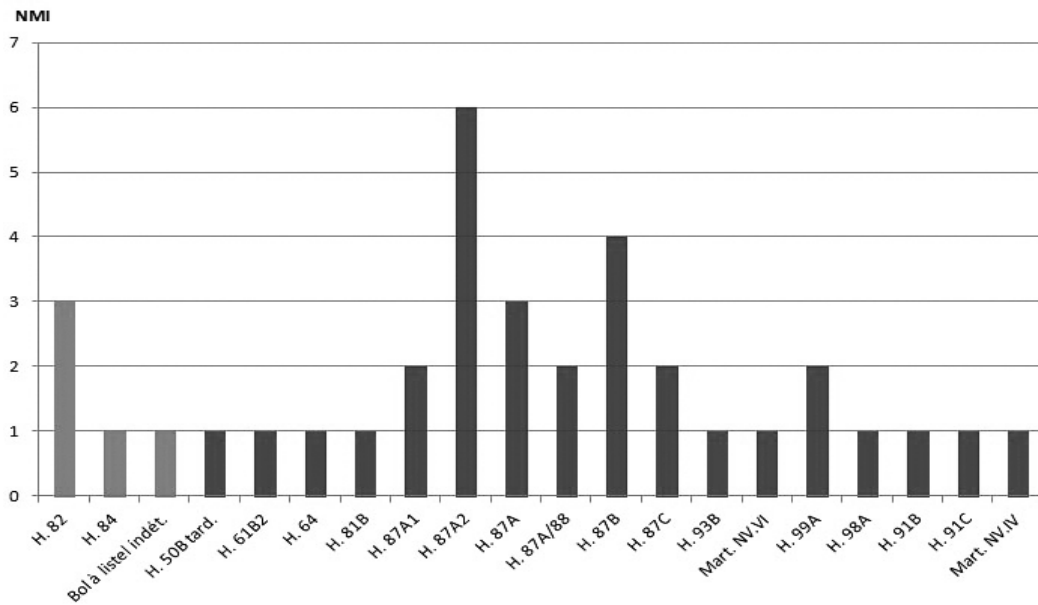


Fig. 70 – Secteur sud. Diagramme de répartition typologique des sigillées africaines de la phase 2B.

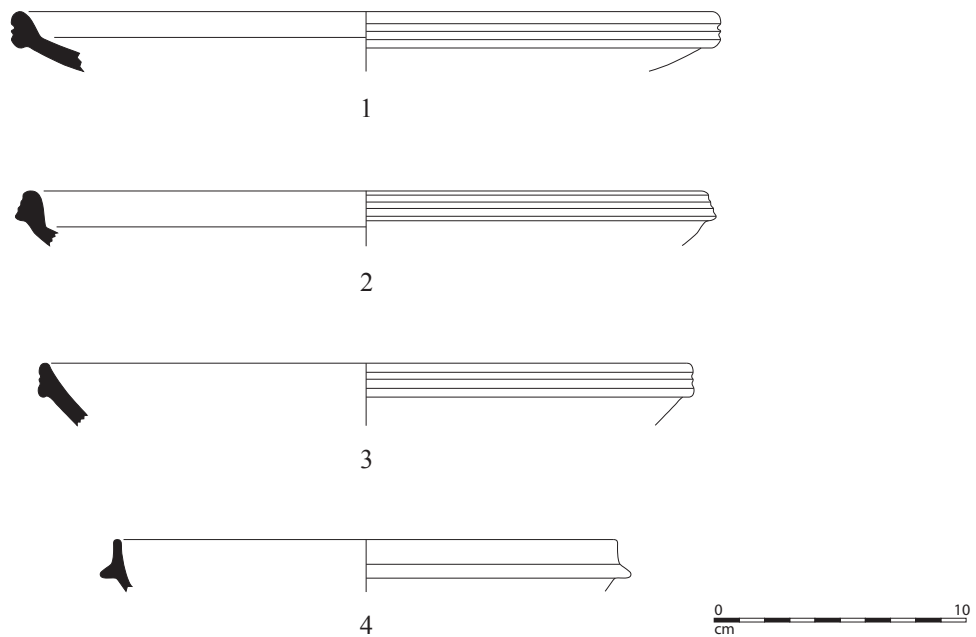


Fig. 71 – Constantine. Secteur sud. Mobilier céramique de la phase 2B. Sigillée africaine C5. Éch. 1/3.

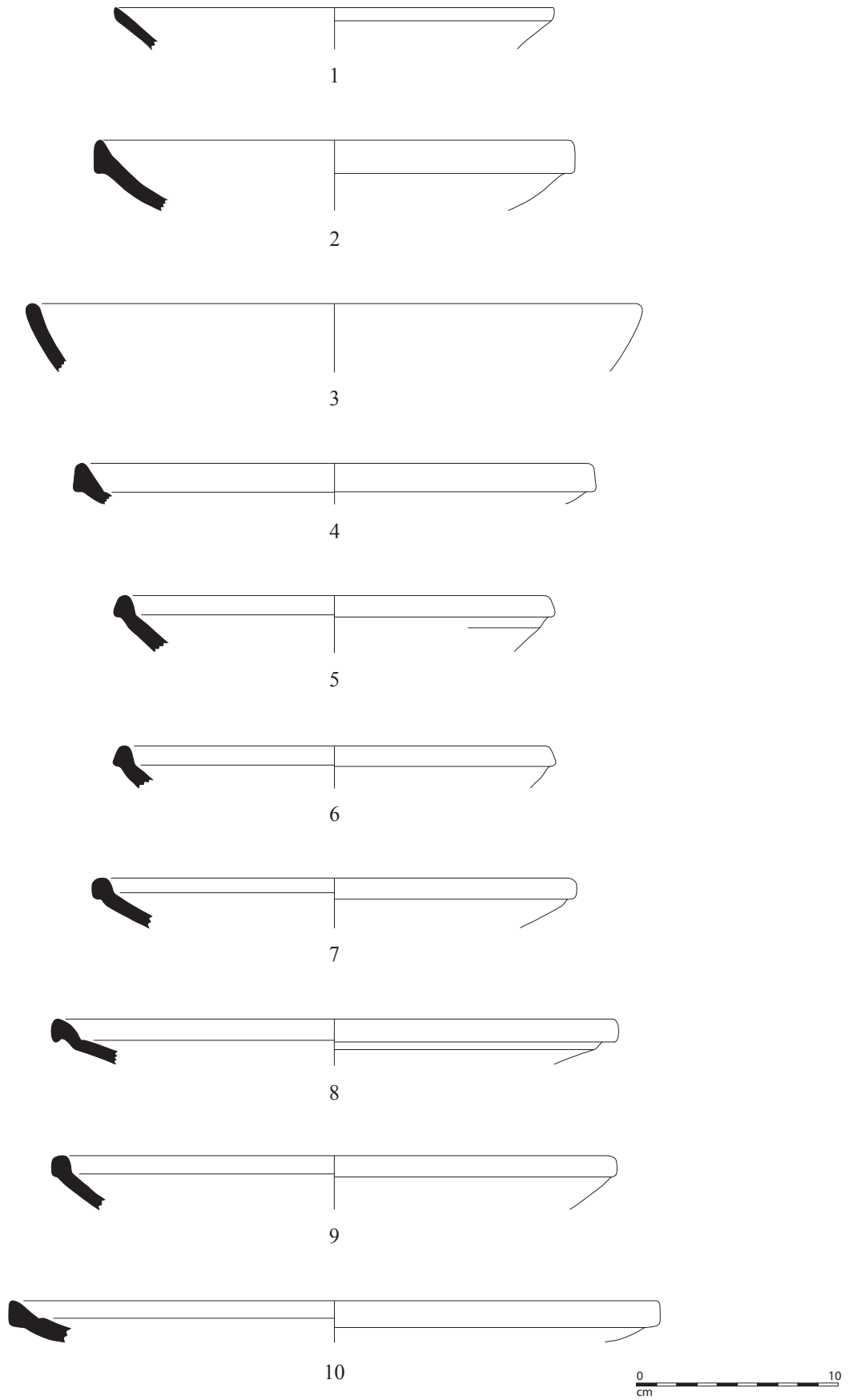


Fig. 72 – Constantine. Secteur sud. Mobilier céramique de la phase 2B. Sigillée africaine D. Éch. 1/3.

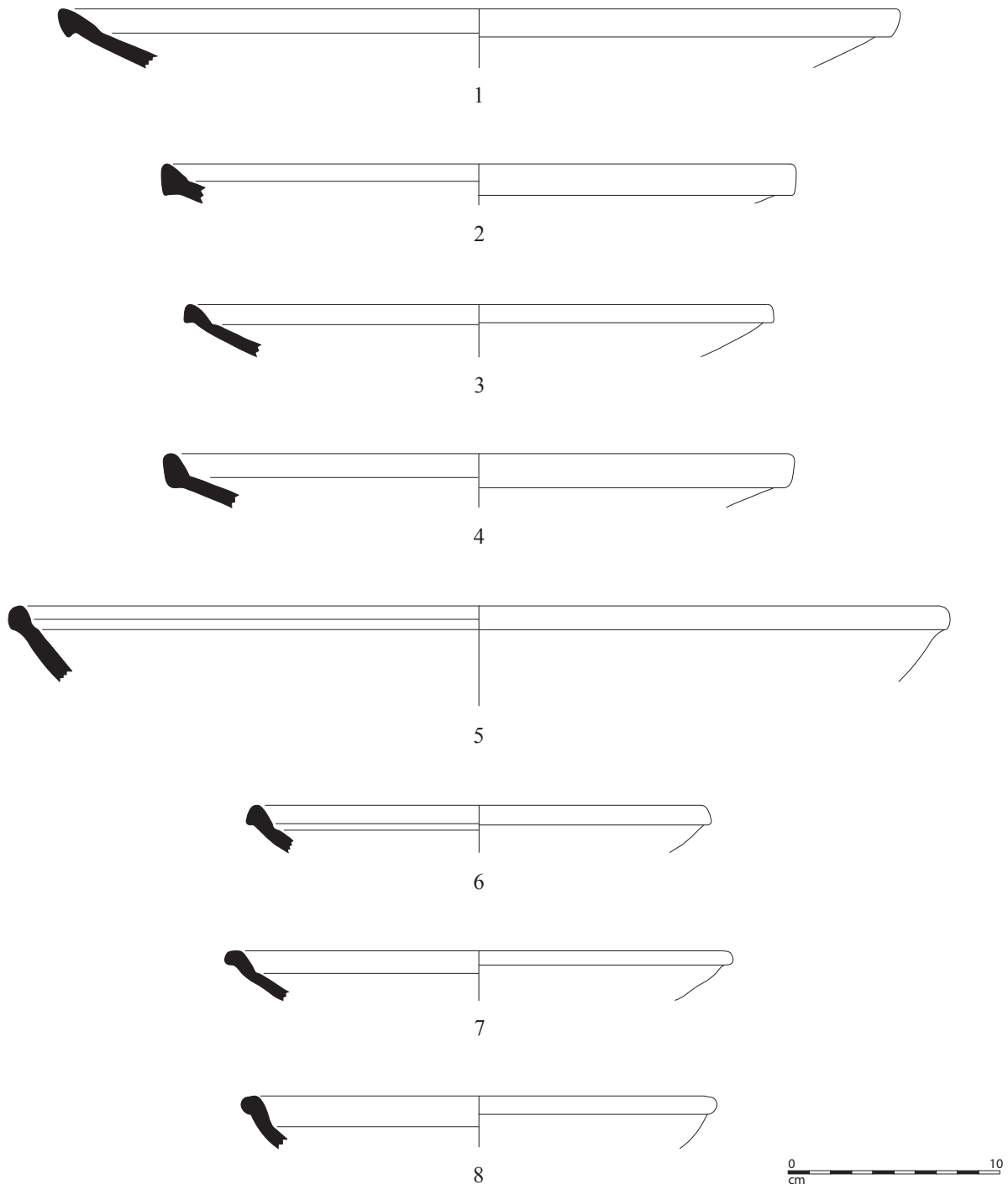


Fig. 73 – Constantine. Secteur sud. Mobilier céramique de la phase 2B. Sigillée africaine D. Éch. 1/3.

Cette évolution se manifeste en premier lieu par l'extrême abondance dans cet ensemble des plats Hayes 87, dont un seul exemplaire de la variante A1 était apparu au cours de la phase 2A. Ils sont désormais représentés par toutes les variantes : A1 (fig. 72, n° 4), A2, attestée par au moins six exemplaires (fig. 72, n° 5 à 9), ainsi que trois autres plats vraisemblablement à rapprocher de la forme Hayes 87A (fig. 72, n° 10), et deux individus appartenant à la variante de transition Hayes 87A/88 (fig. 73, n° 1 et 2), datée de la fin du V^e s. et du début du VI^e s. (Bonifay 2004, 177). De plus, les variantes Hayes 87 B (fig. 73, n° 3 à 6)

et C (fig. 73, n° 7 et 8), qui n'apparaissent à Marseille que dans le faciès C, correspondant aux décennies centrales du VI^e s. (Bonifay *et al.* dir. 1998, 364), sont également bien représentées.

Un bol Martin NV.VI (fig. 74, n° 1), dont on avait déjà rencontré un exemplaire lors de la phase 2A1, apparaît à nouveau dans ce contexte, mais il est maintenant associé au type Hayes 99A (fig. 74, n° 2 et 3) – qui constitue en réalité une évolution de la même forme – attesté à Marseille à partir du faciès C2, daté du second quart du VI^e s. (*Ibid.*, 364 et Tabl. CIII). C'est en outre à la même époque qu'apparaît

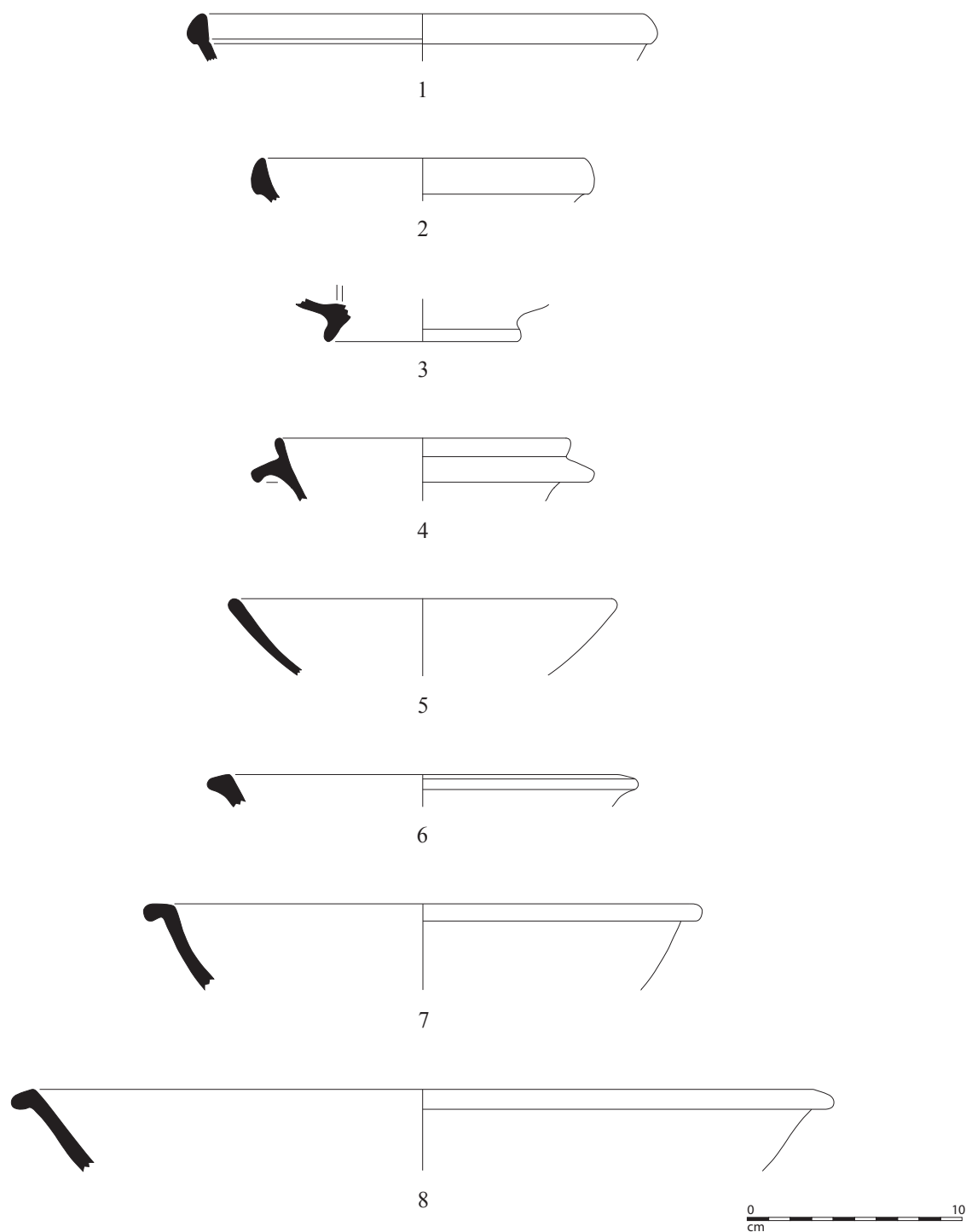


Fig. 74 – Constantine. Secteur sud. Mobilier céramique de la phase 2B. Sigillée africaine D. Éch. 1/3.

la variante C du bol à listel Hayes 91 (*Ibid.*, 364) (**fig. 74, n° 4**), dont les exemplaires rencontrés dans les contextes précédents appartenaient seulement à la variante A/B.

Enfin, quatre nouvelles formes font leur apparition lors de cette phase. Il s'agit du bol à paroi évasée Hayes 81B (**fig. 74, n° 5**), daté du VI^e s. (*cf. infra* p. 349), du bol à court marli Hayes 98A (**fig. 74, n° 6**), produit entre la fin du V^e s. et le milieu du VI^e s. (Bonifay 2004, 187), d'une grande coupe Hayes 93B (**fig. 74, n° 7**), qui apparaît à Marseille dans le faciès C, correspondant aux décennies centrales du

VI^e s. (Bonifay *et al.* dir. 1998, 364), et d'une grande coupe à bord déjeté du type Martin NV.IV (**fig. 74, n° 8**) (Martin 1977), qui présente une pâte rouge foncé et un engobe de même couleur ne couvrant que la surface interne. Cette forme est attestée à Carthage, dans un contexte du premier quart du VI^e s. (Fulford, Peacock 1984, fig. 19 n° 52.2), ainsi qu'à Saint-Blaise, où quatre exemplaires sont connus dans des contextes situés entre la seconde moitié du V^e s. et la fin du VI^e s. (Cavaillès-Llopis, Vallauri 1994, 100). Elle apparaît également à Sainte-Propice, parmi un ensemble de

mobilier caractéristique du milieu du VI^e s. (Boixadera *et al.* 1987, fig. 9 n° 2), et à Marseille-Bourse (sondage DII 11 / DII 15, période 3) dans un contexte de la première moitié du VI^e s. (Cavaillès-Llopis 1986, fig. 24 n° 184). Il s'agit par conséquent d'une forme tardive, dont la plupart des attestations renvoient au VI^e s.

- Les DS.P.

On observe, comme pour les sigillées africaines, une évolution du répertoire typologique des DS.P. par rapport à la phase précédente. On constate ainsi parmi les plats, qui constituent environ un tiers des vases de cette catégorie, l'apparition des formes Rig. 12 (**fig. 76, n° 11**) et Rig. 56 (**fig. 77, n° 2 et 3**), caractéristiques des contextes du VI^e s.³¹, bien que les formes classiques Rig. 4 et Rig. 8 soient encore largement dominantes. On peut en outre souligner la présence d'une assiette à bord trilobé Rig. 50 (fig. 77, n° 1), type très rare attesté à Saint-Blaise dans les niveaux de la première moitié du VI^e s. (Rigoir 1994, 142 et fig. 101 n° 146 ; Mukaï 2001, 109). En revanche, la relative fréquence de cette forme dans la région de Valence (Gilles 2011) pourrait signaler une origine rhodanienne.

Les bols et les coupes occupent une place équivalente parmi le répertoire des DS.P. (35 % des individus). Il convient de souligner la présence de plusieurs exemplaires atypiques. On trouve ainsi une grande coupe à bord déversé avec une petite gorge sur la face supérieure (fig. 78, n° 5) pour laquelle nous ne connaissons pas de comparaison. Une autre grande coupe est équipée d'un bord formé d'un

large bandeau décoré de stries horizontales (**fig. 78, n° 6**). Cette forme pourrait évoquer certaines variantes du type Rig. 14, en particulier un exemplaire mis au jour à Saint-Blaise dans un contexte de la seconde moitié du V^e s. et du début du VI^e s. (Rigoir 1994, fig. 89 n° 66). Une dernière coupe (**fig. 78, n° 8**) est également comparable avec un exemplaire atypique de Saint-Blaise (*Ibid.*, fig. 107 n° 200).

De plus, quelques coupelles sont attestées dans ce contexte (6 % des individus), parmi lesquelles on note la présence d'un exemplaire à bord en amande strié du type Rig. 33 (**fig. 77, n° 7**), qui trouve une comparaison très précise avec un vase mis au jour dans le puits de la rue du Bon-Jésus à Marseille, daté du dernier tiers du V^e s. (Reynaud *et al.* 1998, fig. 175 n° 63). En outre, une coupelle correspond au type Rig. 34/52 (**fig. 77, n° 8**) (*cf.* Mukaï 2001, 104 et 110), attesté dans des contextes du VI^e s. à Gardanne (Pelletier *et al.* 1991, fig. 16 n° 80 et 81) et à Sainte-Propice par un exemplaire complet (Boixadera *et al.* 1987, fig. 13 n° 36).

Enfin, les formes utilitaires représentent 22 % des vases en DS.P. Elles sont essentiellement constituées par des mortiers Rig. 29, qui se rapportent pour la plupart à la variante B (**fig. 79, n° 2**), datée du VI^e s. (Mukaï 2001, 100). On peut également noter la présence d'une urne Rig. 24C (**fig. 78, n° 9**) ainsi que d'un autre exemplaire muni d'un bec tubulaire Rig. 24C-36 (**fig. 78, n° 11**), également caractéristique du VI^e s. (*Ibid.*, 91). Enfin, le pot Rig. 63, qui appartient à la phase tardive des productions de DS.P. (*Ibid.*, 117), est également bien attesté dans ce contexte (**fig. 79, n° 4 à 6**).

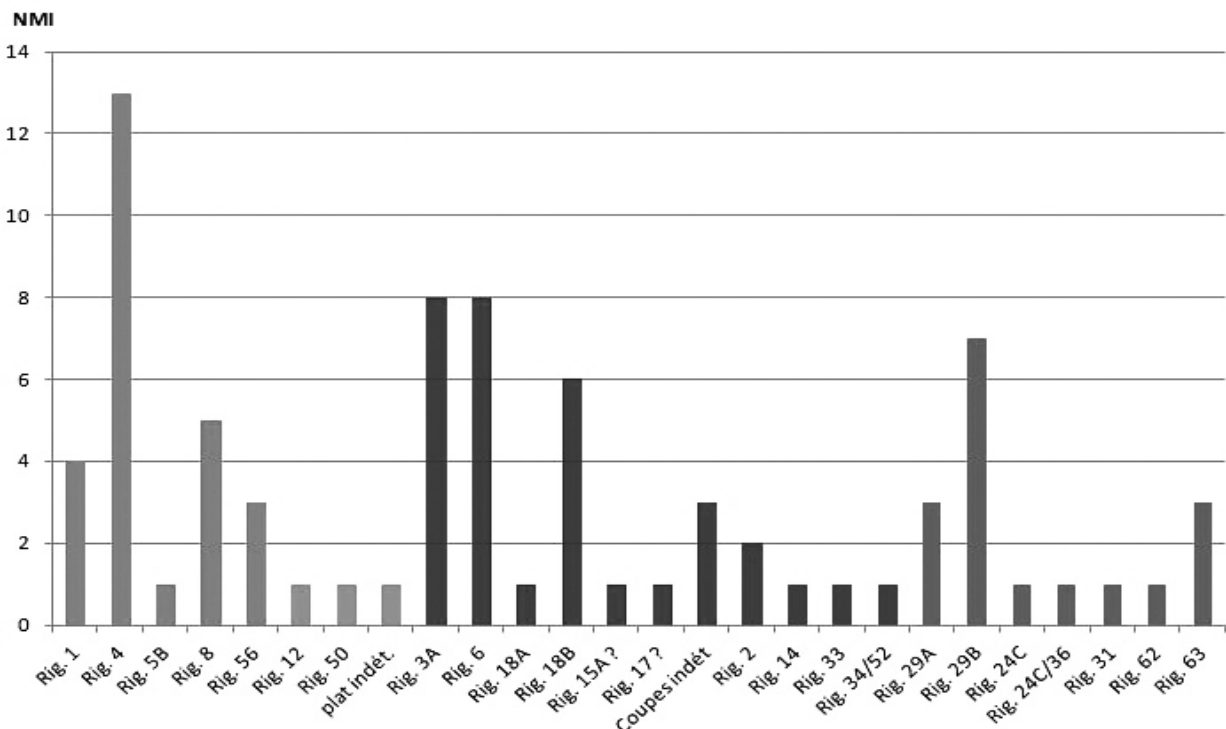


Fig. 75 – Secteur sud. Diagramme de répartition typologique des DS.P. de la phase 2B.

³¹ Sur ces deux formes, *cf. infra* p. 325 et p. 349.

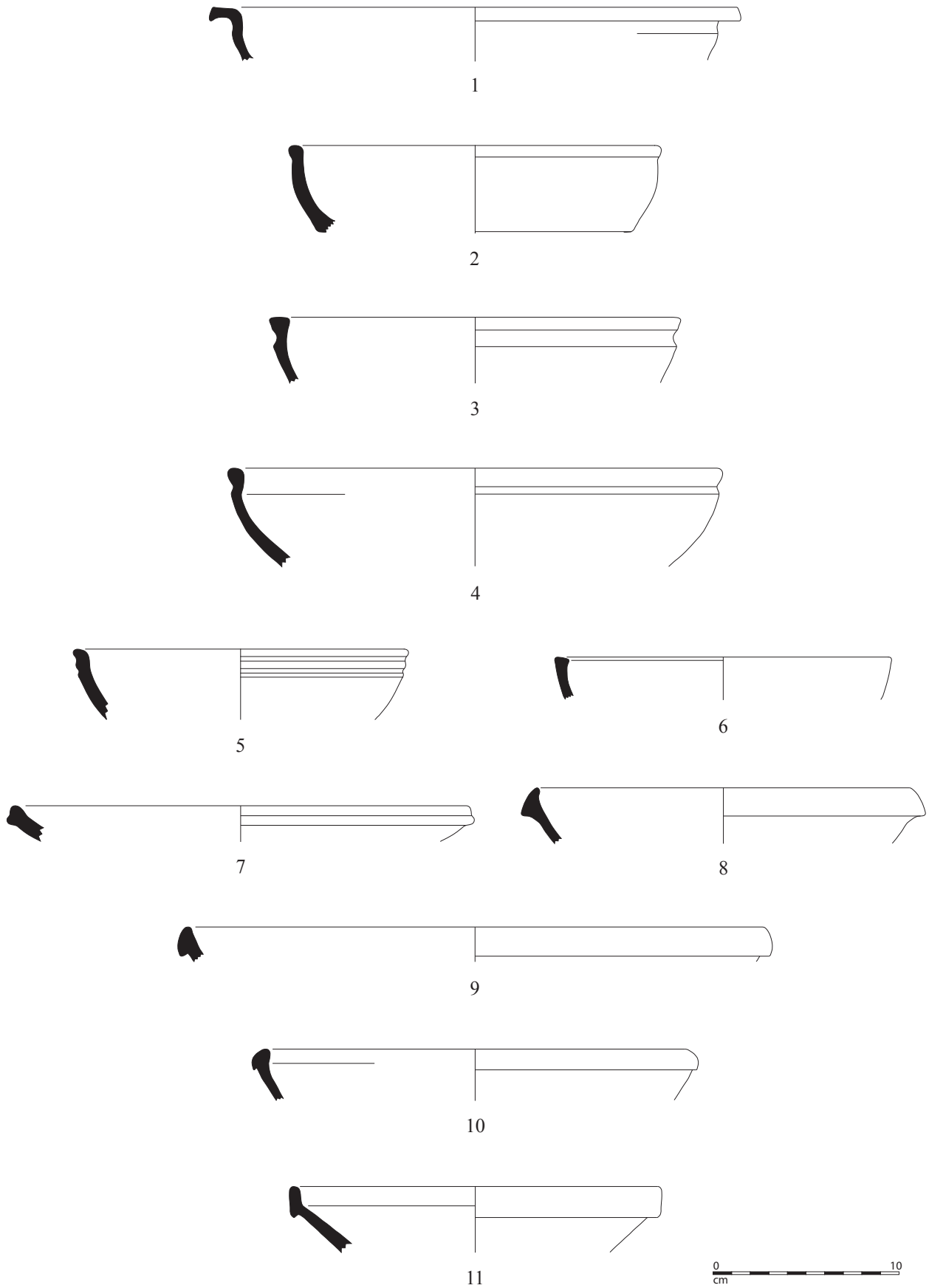


Fig. 76 – Constantine. Secteur sud. Mobilier céramique de la phase 2B. DSP réductrice. Éch. 1/3.

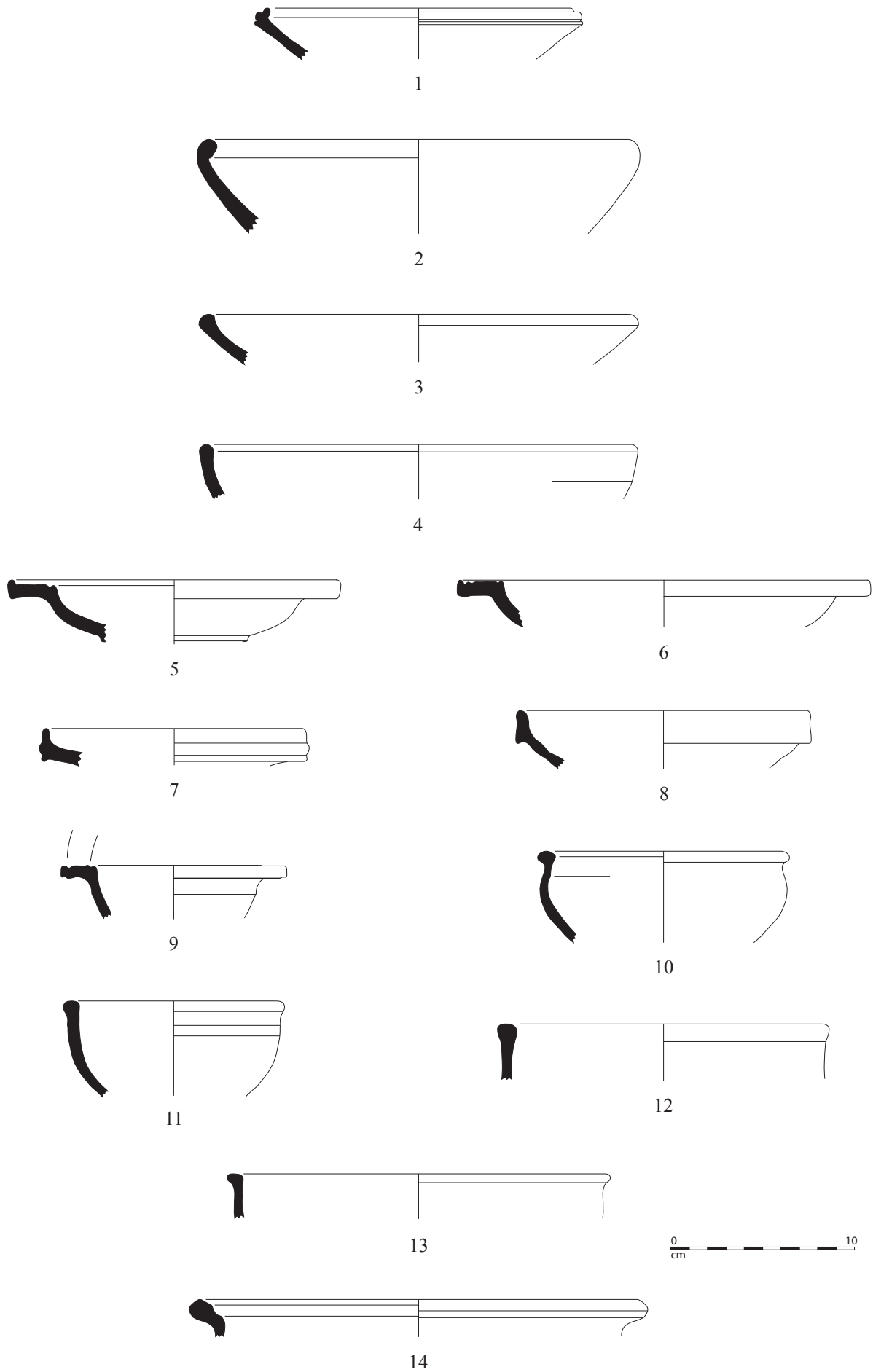


Fig. 77 – Constantine. Secteur sud. Mobilier céramique de la phase 2B. DSP réductrice. Éch. 1/3.

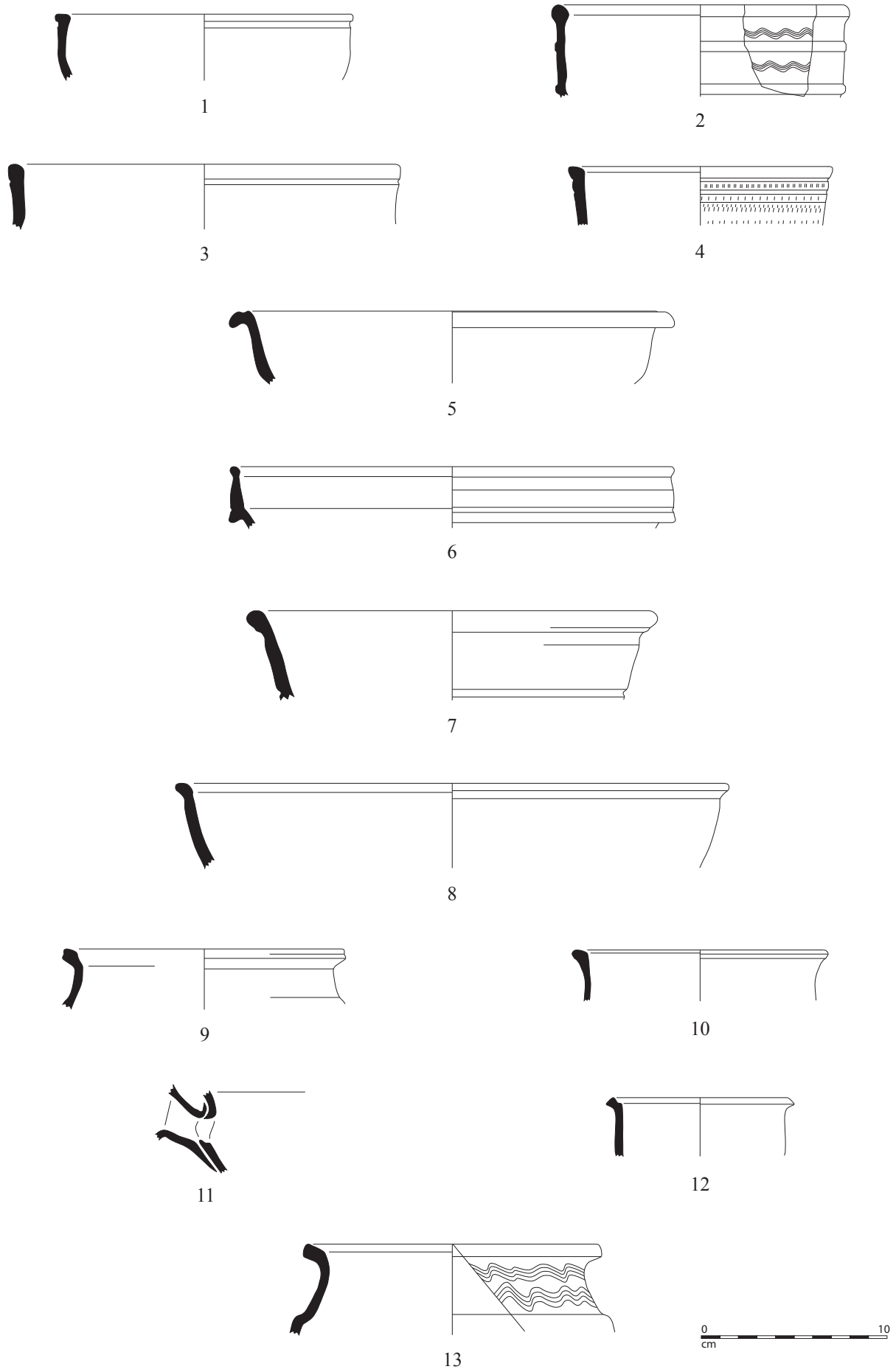


Fig. 78 – Constantine. Secteur sud. Mobilier céramique de la phase 2B. DSP réductrice. Éch. 1/3.

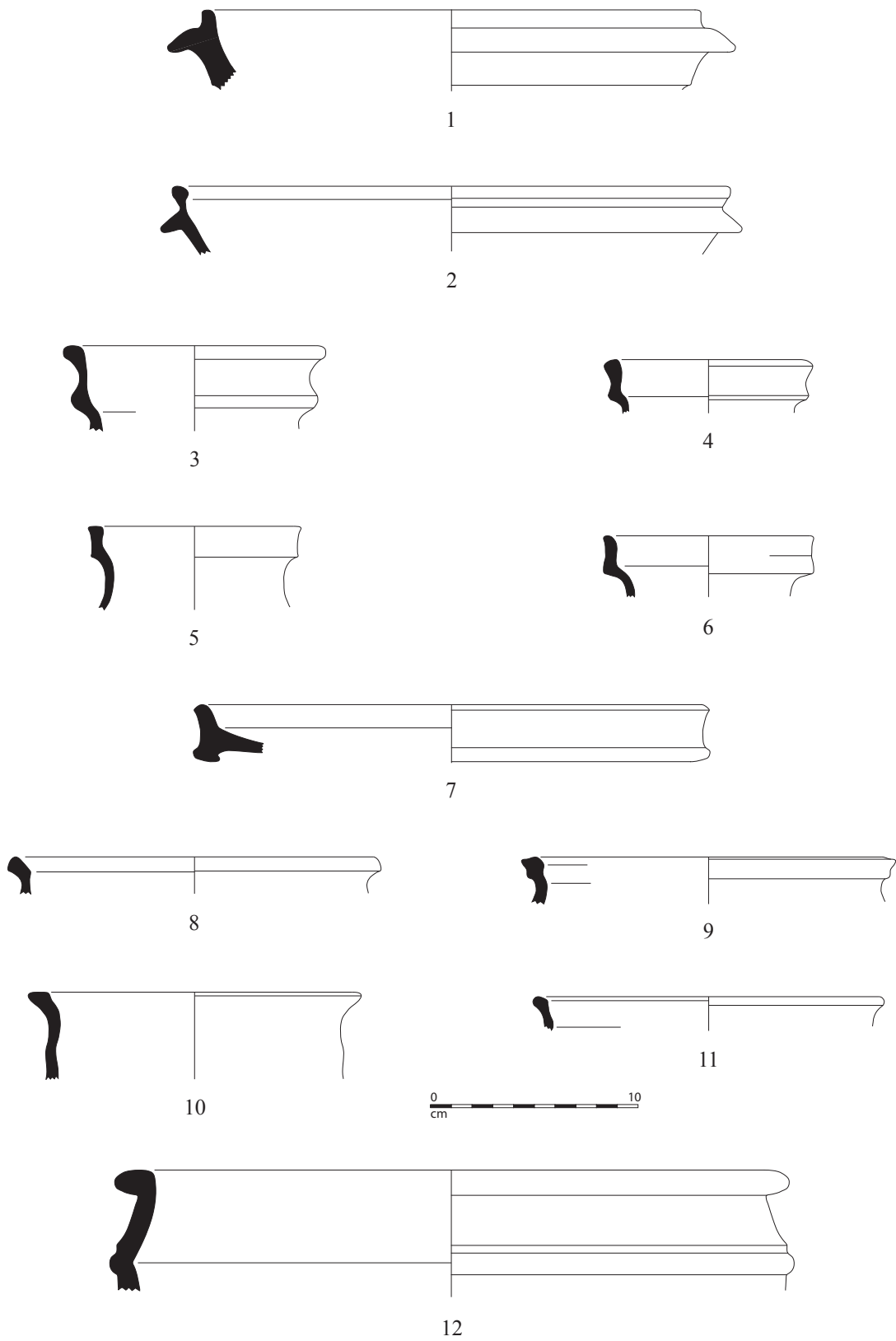


Fig. 79 – Constantine. Secteur sud. Mobilier céramique de la phase 2B. N° 1 à 11 : DSP réductrice ; n° 12 : sigillée indéterminée. Éch. 1/3.

Catégorie	Forme	Type	NMI	Planche
Commune grise provençale	Urne	Pel. A1	19	fig. 83, n° 1 et 2
		Pel. A2	19	fig. 83, n° 3
		Pel. A3	12	fig. 83, n° 4 à 6
		Pel. MA3	3	
		Pel. A3TG	9	fig. 83, n° 7 à 11
		Pel. A3 var.	2	fig. 83, n° 12
		Pel. A4	12	fig. 83, n° 13 à 16
		Pel. A4 ou A6 ?	1	fig. 83, n° 17
		Pel. A7	1	
		Pel. A8	1	fig. 83, n° 18
		Pel. A11	2	fig. 83, n° 19
	Marmite	Pel. B1	16	fig. 84, n° 1
		Pel. B2	14	fig. 84, n° 2 à 4
		Pel. B3	20	fig. 84, n° 5 à 7
		Pel. B4	1	
		Pel. B7	1	
		Indéterminé	2	fig. 84, n° 8 et 9
	Plat	Pel. C	2	fig. 84, n° 10 et 11
	Mortier	Pel. D	3	fig. 84, n° 12
Couvercle	Pel. E	28	fig. 85, n° 1 à 6	
Amphorette	Pel. F	5	fig. 85, n° 7 à 9	
Cruche ?	Indéterminé	1	fig. 85, n° 10	
Indéterminée	Indéterminé	5		
Kaolinitique	Urne	A16	1	fig. 86, n° 1
		A18A	1	
		A21	3	fig. 86, n° 2
		A11	9	
		A 27 ?	1	fig. 86, n° 3
	Marmite	B25	2	
	Plat ?	C9A ?	1	fig. 86, n° 4
	Jatte	C10	1	fig. 86, n° 5
	Gobelet	I6	2	fig. 86, n° 6 et 7
	Mortier ?	Indéterminé	1	fig. 86, n° 8
	Couvercle	E8	1	fig. 86, n° 9
		Indéterminé	5	fig. 86, n° 10
	Indéterminé	Indéterminée	1	fig. 86, n° 11
Liguro-provençale	Marmite	TrégliA 1.1	1	fig. 86, n° 12
		TrégliA 2.1	3	fig. 86, n° 13 à 15
	Cocotte	TrégliA 2.2	1	fig. 86, n° 16
	Marmite	CATHMA 13	2	fig. 86, n° 17 et 18
Pisolithes oxydante	Marmite	B5f ?	1	fig. 86, n° 19
		B6 ?	1	fig. 86, n° 20
Pisolithes réductrice	Urne	A3 ?	1	fig. 86, n° 21
Commune bistre	Pot	P3	1	fig. 86, n° 22
Modelée varoise	Jatte	Indéterminé	1	fig. 86, n° 23
Commune africaine	Marmite	CATHMA A3	2	fig. 87, n° 1 et 2
	Couvercle	Hayes 196 tardif	1	fig. 87, n° 3

Fig. 80 – Secteur sud. Inventaire typologique des céramiques communes de la phase 2B.

2.4.2. Les céramiques communes

Comme dans le contexte précédent, les productions provençales à pâte grise exercent une forte domination parmi les céramiques communes. Il convient toutefois de souligner la présence marquée des céramiques à pâte kaolinitique ainsi que la poursuite des importations des productions de Ligurie et de Provence orientale, du Languedoc oriental, du Val de Saône et d'Afrique du nord.

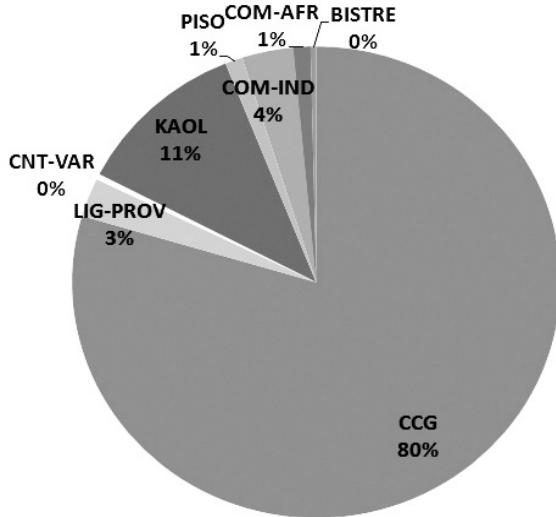


Fig. 81 – Secteur sud. Diagramme de répartition des céramiques communes de la phase 2B.

- La commune grise provençale

Parmi les productions régionales de céramiques communes, les urnes constituent près de la moitié des individus (48 %). Parmi celles-ci, il convient de souligner

l'apparition des types Pel. A4 (fig. 83, n° 13 à 16), très bien représenté (15 % des urnes), et Pel. A7, qui sont attestés à Saint-Blaise à partir du second quart du VI^e s. (Pelletier, Vallauri 1994, 166). On trouve en outre dans ce contexte quelques exemplaires attribuables aux types Pel. A8 (fig. 83, n° 18), daté de la fin du V^e s. et du VI^e s. (Pelletier 2007, 127), et Pel. A11³² (fig. 83, n° 19). En revanche, les marmites, qui constituent 31 % des individus, présentent un répertoire typologique assez similaire à celui de la phase précédente, mais l'on peut noter la présence de formes rares correspondant aux types Pel. B4 et B7 (*Ibid.*, 127). Enfin, le répertoire de la vaisselle culinaire provençale est complété par de nombreux couvercles Pel. E (27 individus) (fig. 85, n° 1 à 6) ainsi que par quelques mortiers Pel. D (fig. 84, n° 12) et amphorettes Pel. F (fig. 85, n° 7 à 9).

- Les autres communes

Les céramiques à pâte kaolinitique représentent 12 % de la vaisselle commune de ce contexte. Comme celui des productions à pâte grise, leur répertoire est dominé par les urnes. On peut toutefois noter la présence plus discrète d'autres formes, caractéristiques du VI^e s., notamment une jatte C10 (fig. 86, n° 5) et deux gobelets I6 (fig. 86, n° 6 et 7) (Meffre, Raynaud 1993, 496 et 499).

Les importations de Ligurie et de Provence orientale sont plus faiblement représentées. Parmi celles-ci, on trouve tout d'abord des formes attestées dans le contexte précédent, en particulier trois marmites Trégliia 2.1 (fig. 86, n° 13 à 15) et une cocotte Trégliia 2.2 (fig. 86, n° 16). Mais on constate également l'apparition de formes nouvelles, notamment une marmite Trégliia 1.1 (fig. 86, n° 12), datée du VI^e s. (Trégliia 2006, 274-275), ainsi que deux exemplaires de la marmite globulaire CATHMA 13 (fig. 86, n° 17 et 18), vraisemblablement produite dans la région de Vintimille (Vallauri 1994, 125). Celle-ci est très bien attestée sur les sites côtiers provençaux, en particulier

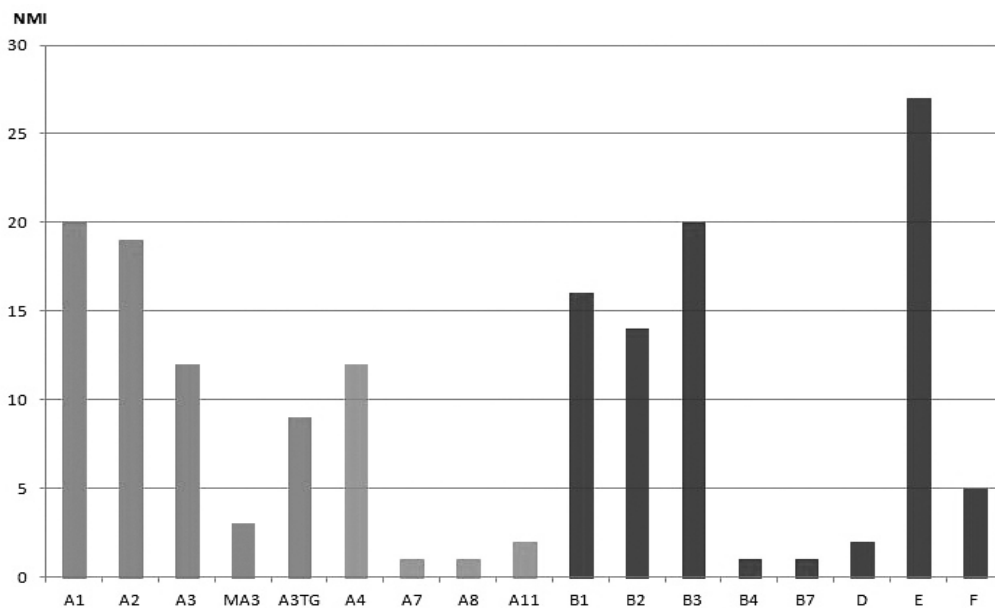


Fig. 82 – Secteur sud. Diagramme de répartition typologique des communes grises provençales de la phase 2B.

³² Sur cette forme, cf. *infra* p. 325.

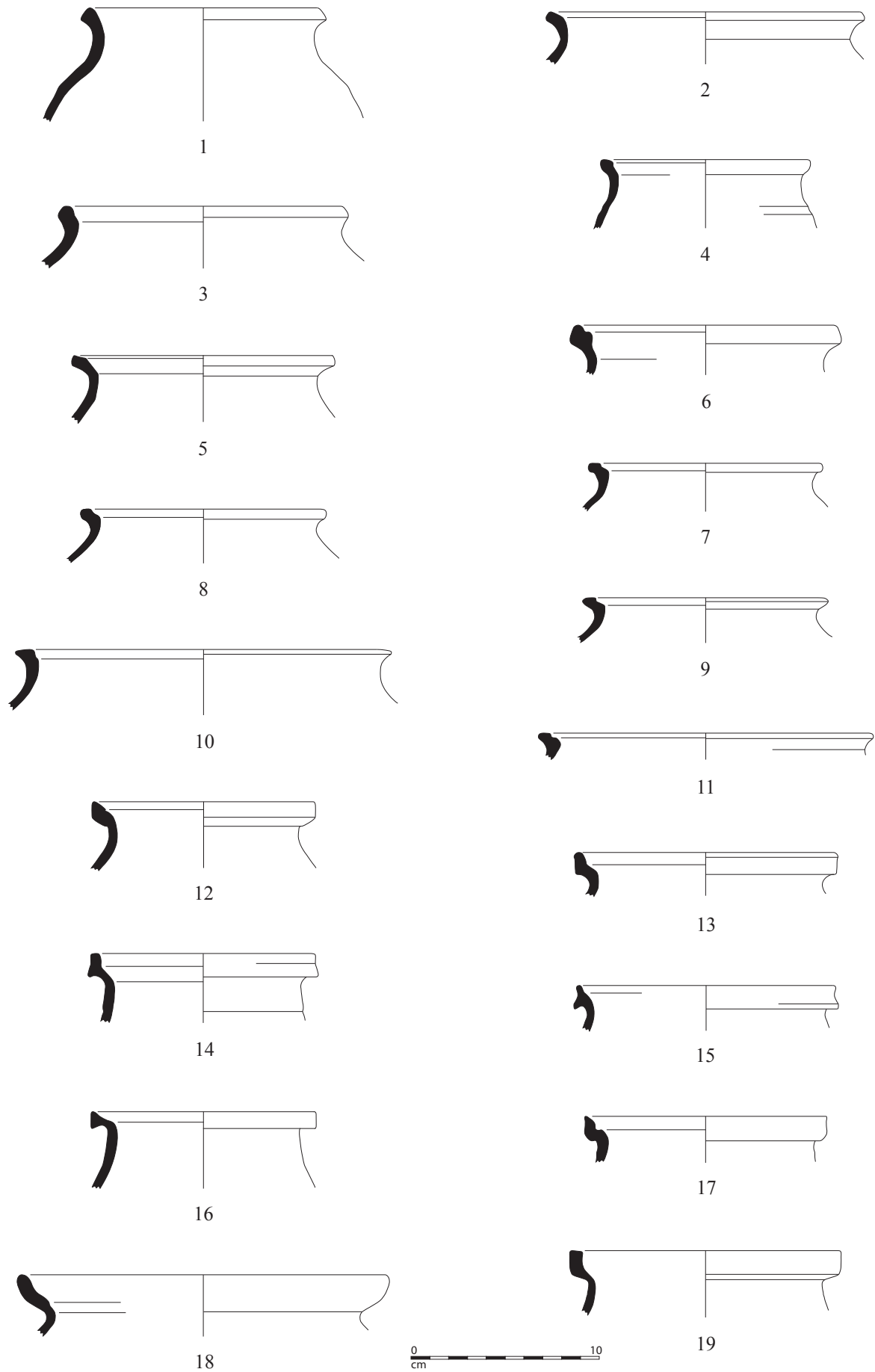


Fig. 83 – Constantine. Secteur sud. Mobilier céramique de la phase 2B. Commune grise provençale. Éch. 1/3.

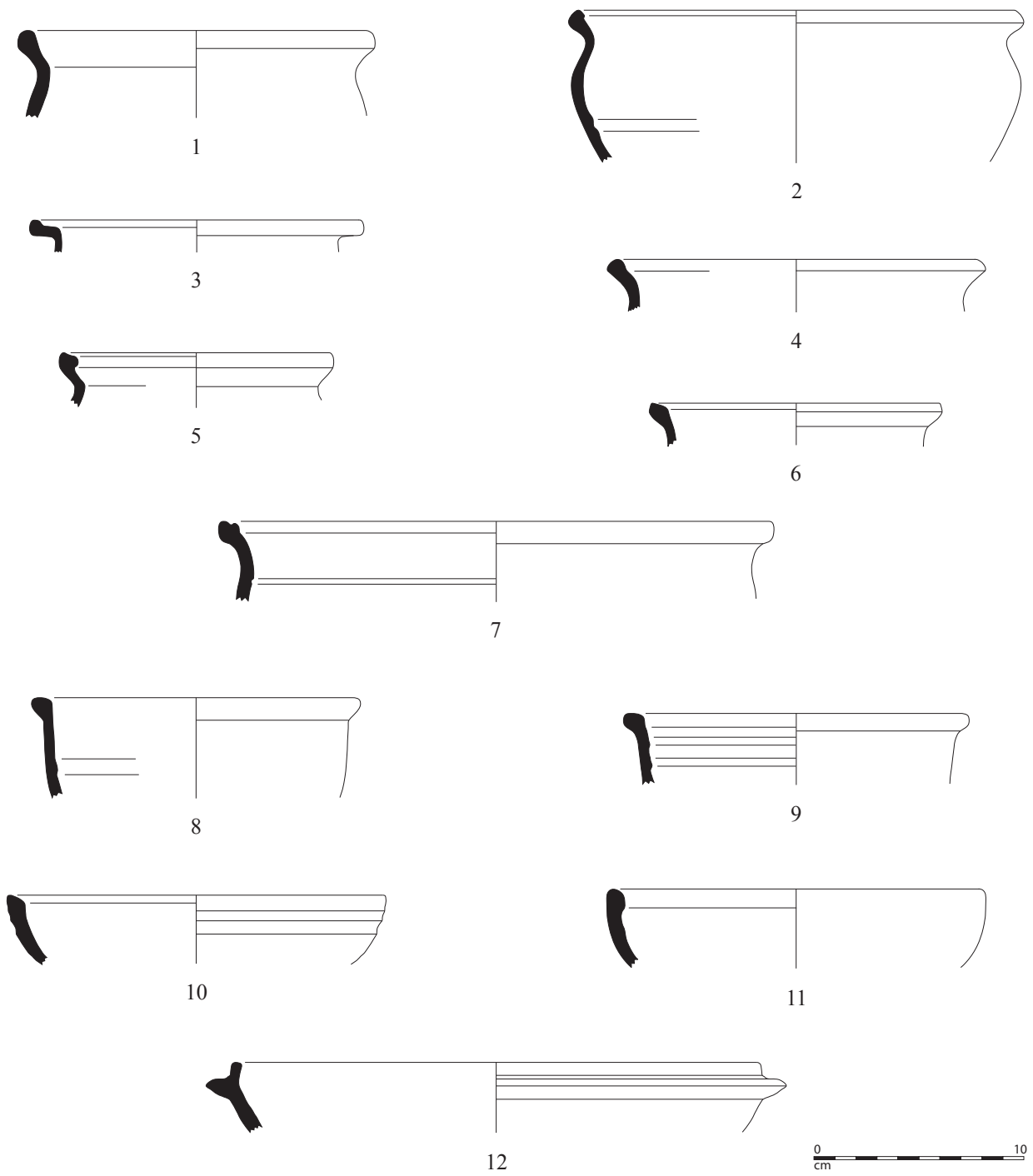


Fig. 84 – Constantine. Secteur sud. Mobilier céramique de la phase 2B. Commune grise provençale. Éch. 1/3.

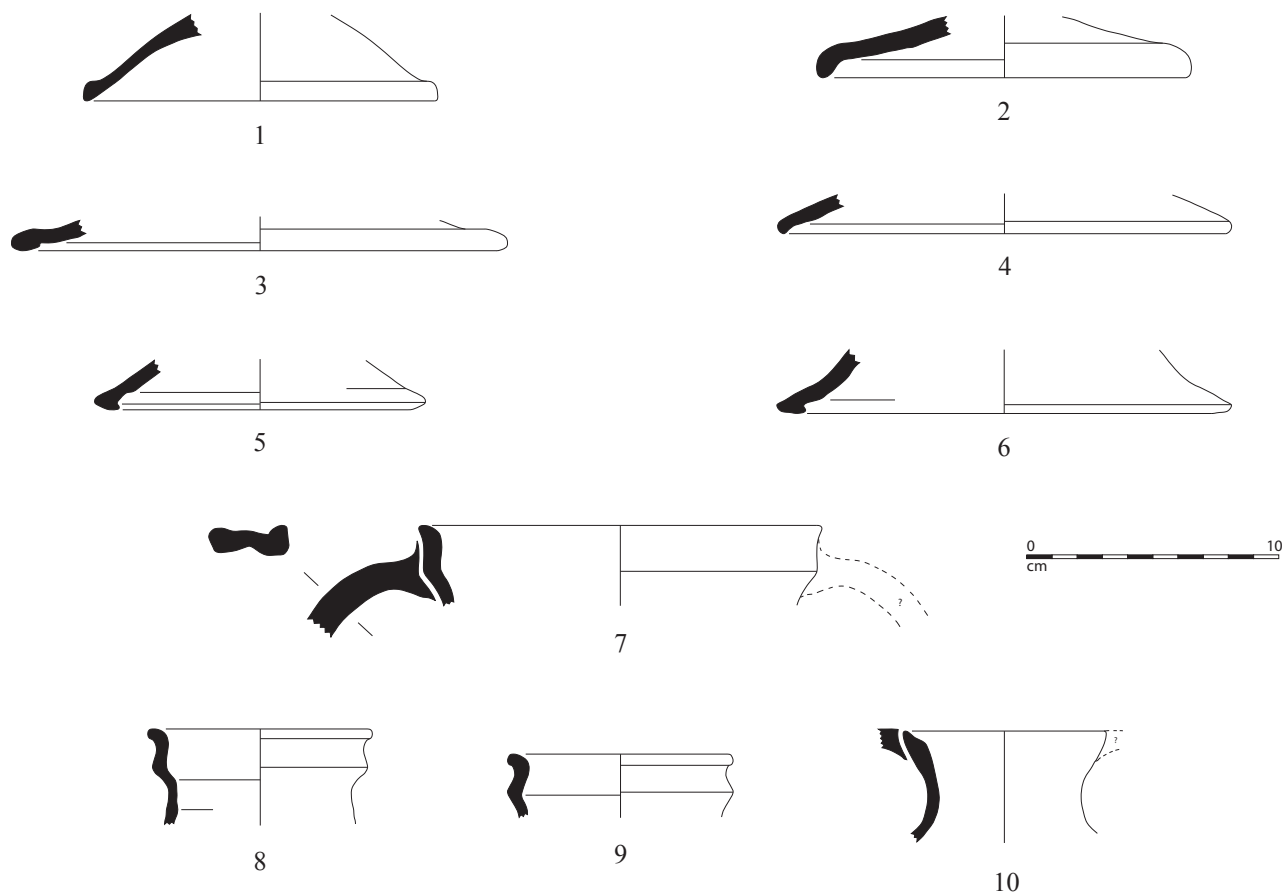


Fig. 85 – Constantine. Secteur sud. Mobilier céramique de la phase 2B. Commune grise provençale. Éch. 1/3.

à Marseille et à Saint-Blaise, le plus souvent dans des contextes du VI^e s. (CATHMA 1991, 41 ; Vallauri 1994, 125).

De manière plus anecdotique, on peut relever la présence d'une jatte en céramique modelée, à bord rentrant de section triangulaire (fig. 86, n° 23), dont la pâte noire très micacée indique une origine varoise.

Enfin, les autres productions gauloises n'occupent qu'une place très limitée. Ainsi, les céramiques à pisolithes du Languedoc oriental ne représentent que 1 % des céramiques communes (fig. 86, n° 19 à 21), alors que les productions à pâte bistre du Val de Saône ne sont attestées que par un seul vase (fig. 86, n° 22) du type P3 de l'atelier de Sevrey (Delor-Ahü, Simonin 2005, fig. 15).

De la même façon, les importations de céramiques culinaires africaines sont très peu nombreuses. Elles apparaissent avec deux marmites globulaires CATHMA A3³³ (fig. 87, n° 1 et 2) et un couvercle Hayes 196 tardif, caractérisé par un bord épaissi (fig. 87, n° 3) (Bonifay 2004, 227 et fig. 226).

2.4.3. Les lampes à huile

Les lampes à huile en sigillée africaine sont peu abondantes dans ce contexte, puisqu'elles n'apparaissent qu'avec cinq fragments. Parmi ceux-ci, un fond et un fragment de bandeau ont pu être attribués au type Atlante VIII. De plus, deux autres fragments de fond différents et un bec brûlé attestent la présence d'au moins trois individus. Toutefois, la dispersion de ces tessons dans différents bâtiments permet d'envisager l'existence d'un plus grand nombre d'exemplaires.

Ces niveaux ont également livré une lampe à huile en céramique commune parfaitement conservée (fig. 88), réalisée en pâte beige fine. Elle se caractérise par une structure massive et un décor assez grossier, imité de ceux des modèles en sigillée africaine, et d'ailleurs probablement réalisé par surmoulage du décor d'une lampe africaine (observation M. Bonifay). Typologiquement, ce décor se rattache au groupe C3 du type Atlante XA, daté de la seconde moitié du V^e s. (Bonifay 2004, 386). Il est difficile de déterminer s'il s'agit d'une importation africaine ou d'une imitation régionale. En effet, les lampes africaines ont été très largement imitées dans toute la Méditerranée (*Ibid.*, 461), et particulièrement en Gaule méridionale où l'on connaît au V^e s. des productions de ce type à Marseille (*Ibid.*, 461-462) et à Générac (Raynaud 1982).

³³ Sur cette forme, cf. *supra* p. 254.

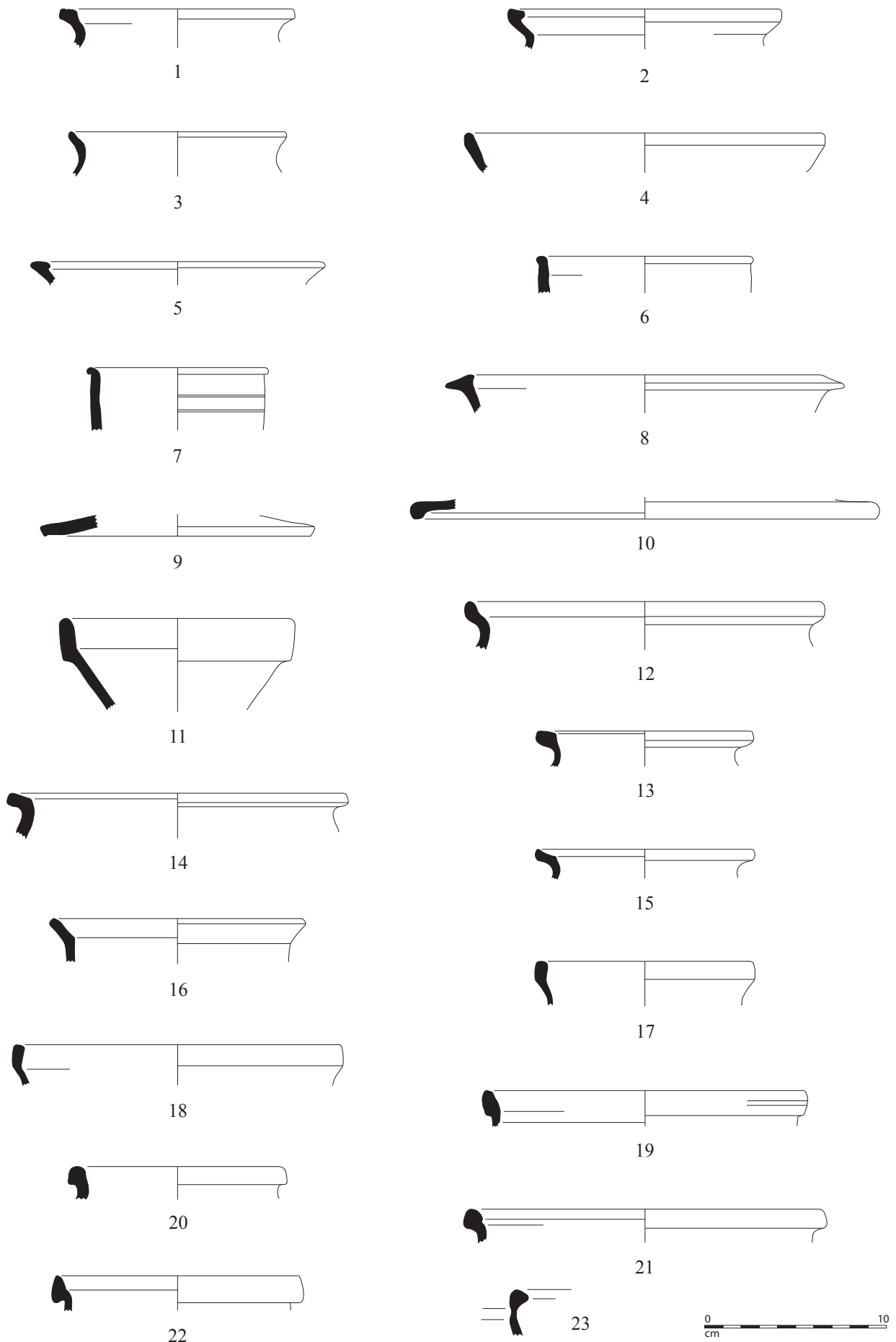


Fig. 86 – Constantine. Secteur sud. Mobilier céramique de la phase 2B. Autres communes gauloises. Éch. 1/3.

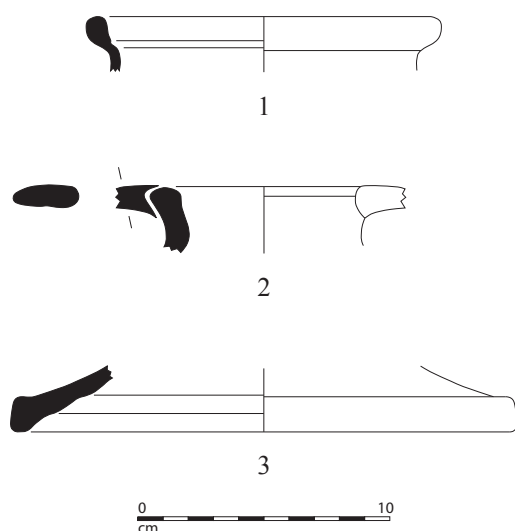


Fig. 87 – Constantine. Secteur sud. Mobilier céramique de la phase 2B. Commune africaine. Éch. 1/3.

2.4.4. Les amphores

Les productions africaines dominent au sein du mobilier amphorique, avec 54 % des individus. Parmi celles-ci, on retrouve tout d'abord des types d'amphore bien attestés dans les contextes précédents, en particulier une Keay 35A (fig. 90, n° 2) et une Keay 40-41 (fig. 90, n° 3)³⁴. En outre, une amphore Africaine III C (fig. 90, n° 1) est vraisemblablement en position résiduelle puisque cette forme est datée de la fin du IV^e s. et de la première moitié du V^e s. (Bonifay 2004, 122). De plus, un fragment de fond (fig. 90, n° 4) à pâte rouge foncé contenant de nombreuses petites inclusions blanches semble comparable à une amphore atypique³⁵ attestée par un exemplaire complet sur le site de la basilique de la rue Malaval à Marseille, dans un contexte du V^e s. (Bonifay *et al.* 2011, n° 28). Ensuite, un « *spatheion* » du type 2 (fig. 90, n° 5), à pâte rouge vif très fine, est équipé d'une lèvre à gorge interne, comparable à un exemplaire mis au jour à Marseille dans un contexte du dernier tiers du V^e s. (Reynaud *et al.* 1998, fig. 202 n° 318) qui « paraît constituer une variante de transition entre le type 1 et le type 2 » (Bonifay 2004, 127). Un fond d'amphore peut être attribué à une forme Keay 55 ou 56, produite à la fin du V^e s. et durant la première moitié du VI^e s. (*Ibid.*, 137). Enfin, une amphore correspond au type Keay 62A (fig. 90, n° 6), daté de la première moitié du VI^e s. (*Ibid.*, 140).

Le répertoire des amphores de Méditerranée orientale ne présente aucune différence par rapport à celui du contexte précédent. Il comprend tout d'abord au moins deux individus du type LRA 1, dont un fragment de col



Fig. 88 – Constantine. Secteur sud. Mobilier céramique de la phase 2B. Lampe à huile en céramique commune. Cl. Ph. Groscaux, CNRS-Centre Camille Jullian. Ech. 1.

Catégorie	Type	NMI	Planche
Amphore africaine	Africaine IIIC	1	fig. 90, n° 1
	Keay 35A	1	fig. 90, n° 2
	Keay 40-41	1	fig. 90, n° 3
	Indéterminé	1	fig. 90, n° 4
	« <i>spatheion</i> » 2	1	fig. 90, n° 5
	Keay 55/56	1	
Amphore orientale	Keay 62A	1	fig. 90, n° 6
	LRA 1	2	fig. 90, n° 7
	LRA 2	1	fig. 90, n° 8 et 9
	LRA 3A2	1	fig. 90, n° 10
	LRA 4	1	

Fig. 89 – Secteur sud. Inventaire typologique des amphores de la phase 2B.

appartenant à la variante A (fig. 90, n° 7), à pâte très sableuse de couleur orange clair. De plus, l'amphore LRA 2 apparaît avec un col de la variante A (fig. 90, n° 8) ainsi qu'un fond (fig. 90, n° 9), une anse et quelques fragments de panse. Une amphore LRA3 est également attestée par un bord de la variante A2 (fig. 90, n° 10), datée de la seconde moitié du V^e s. et du VI^e s. (Pieri 2005, 96). Enfin, un fragment de col correspond au type LRA 4.

2.4.5. Datation

On constate tout d'abord la présence dans ce contexte de formes de vaisselle et d'amphore caractéristiques du V^e s., ce qui s'explique aisément par le fait que cette phase débute

³⁴ Sur ces deux types d'amphores, cf. *supra* p. 271.

³⁵ L'interprétation initiale de cette amphore comme une variante précoce du type Keay 34 (Moliner *et al.* 2007, fig. 8 n° 16) doit désormais être abandonnée (Bonifay *et al.* 2011, 247).

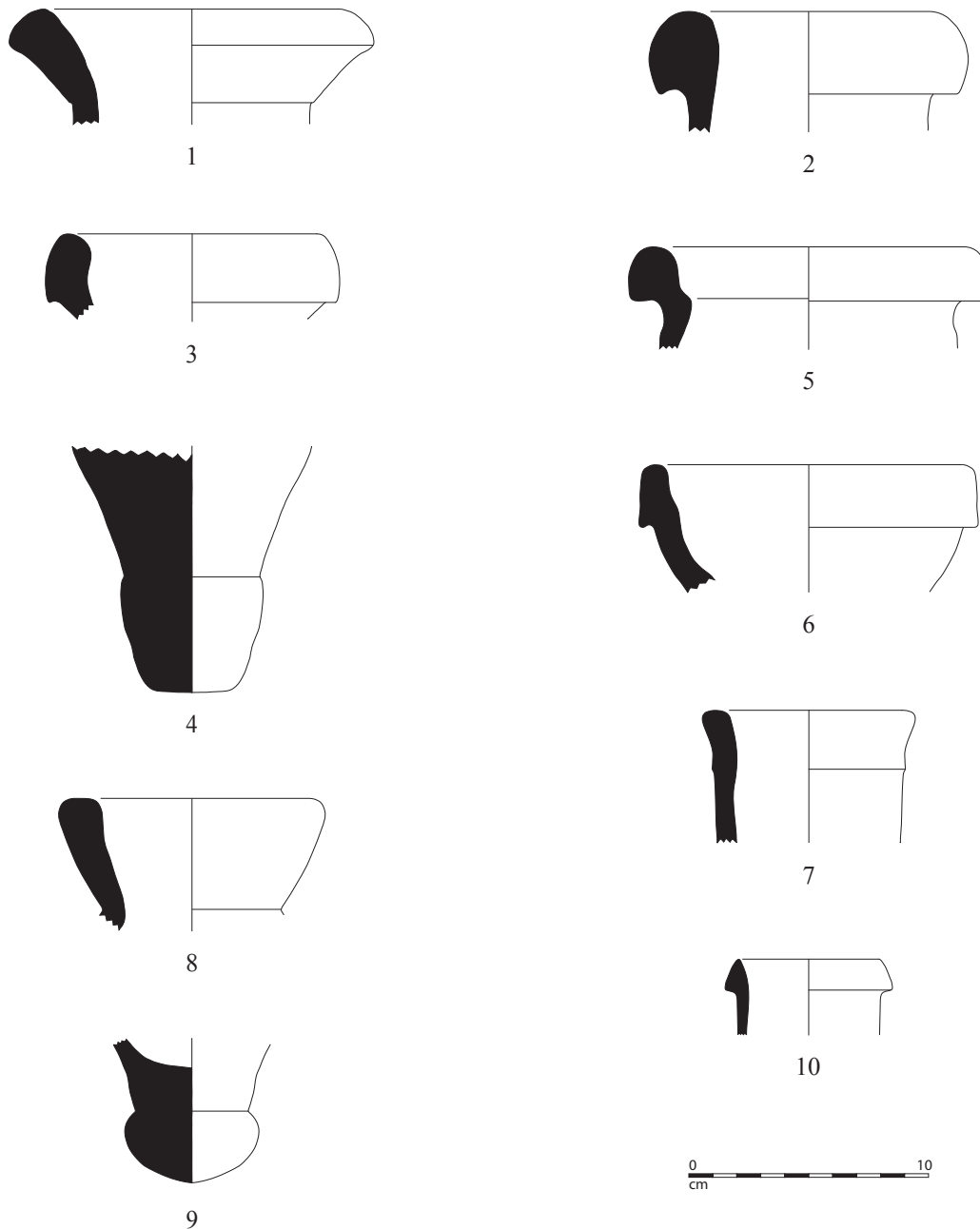


Fig. 90 – Constantine. Secteur sud. Mobilier céramique de la phase 2B. Amphores africaines (n° 1 à 6) et orientales (n° 7 à 10). Éch. 1/3.

immédiatement après la reconstruction du quartier, qui se produit durant le dernier tiers du V^e s.

Toutefois, au cours de cette période d'occupation, une évolution très importante du répertoire typologique des différentes productions se manifeste. On constate ainsi parmi les DS.P. l'apparition de formes bien attestées dans les contextes régionaux du VI^e s., en particulier les plats Rig. 12 et 56 ainsi que la coupelle Rig. 34/52 et la variante B du mortier Rig. 29. De plus, la présence des amphores africaines Keay 62A et Keay 55/56 indique également une datation au cours de la première moitié du VI^e s.

C'est néanmoins le répertoire des sigillées africaines qui fournit les indications chronologiques les plus précises.

Celui-ci comprend en effet des formes qui apparaissent au plus tôt à la fin du V^e s. (Hayes 87A/88 et 98A) et d'autres qui ne sont certainement pas antérieures au début du VI^e s. (Hayes 87B et C, 93B et Martin NV.IV). En outre, l'importation en Gaule des bols Hayes 91C et 99A ne semble pas antérieure au second quart du VI^e s. Ce *terminus post quem* est par ailleurs confirmé par la forte présence des urnes Pel. A4, qui apparaissent à la même époque.

Par conséquent, les données céramologiques indiquent que la phase 2B débute dès la reconstruction du quartier, à la fin du V^e s., et se poursuit pendant plusieurs décennies, au moins jusqu'au second quart du VI^e s.

2.5. La phase 2C

Comme on l'a indiqué en introduction, la fouille a permis de distinguer les niveaux marquant la démolition du quartier – qui constituent la phase 2C1 – de ceux appartenant à un vaste dépotoir qui prend la place de celui-ci après son abandon (phase 2C2).

De plus, le mobilier provenant des niveaux de la phase 2C1 des espaces 40 et 41 fait l'objet d'une présentation distincte. En effet, ces deux espaces, situés en limite sud du chantier, ne sont pas en relation stratigraphique avec le reste de la fouille. Mais surtout ces deux espaces forment un ensemble exceptionnel dans la mesure où ils semblent avoir été détruits par un incendie. L'étude de l'important niveau d'abandon et de démolition reposant sur les niveaux de circulation a permis de recueillir un riche mobilier dont l'état de conservation est remarquable. En outre, le niveau d'effondrement de la toiture de la pièce 40 était relativement bien conservé, ce qui a permis d'appréhender pour la première fois la typologie des tuiles couvrant les bâtiments tardo-antiques (*cf. infra* p. 343 à 345).

Toutefois, l'étude du mobilier céramique a montré que ces trois contextes sont sensiblement contemporains et s'inscrivent dans un intervalle chronologique relativement

bref. C'est pourquoi, après avoir présenté indépendamment les trois lots de mobilier et en avoir discuté la datation, nous proposerons des observations communes sur le faciès céramique de la phase 2C. Ce regroupement permettra en outre de raisonner sur des données quantitatives très significatives, correspondant au minimum à un millier d'individus.

2.5.1. L'abandon du quartier (phase 2C1)

2.5.1.1. Les céramiques fines

Les productions régionales de DS.P. exercent une domination écrasante parmi les céramiques fines, avec 75 % des individus. Les sigillées africaines sont néanmoins bien attestées puisqu'elles représentent 21 % des vases en céramique fine. Elles sont constituées à plus de 80 % par les productions du nord de la Tunisie (sigillée africaine D), le reste correspondant aux productions tardives de Tunisie centrale (sigillée africaine C5). La sigillée luisante est en revanche très faiblement représentée (2 % des céramiques fines) par un mobilier très mal conservé qui n'a pu faire l'objet d'aucune identification typologique et qui se trouve certainement en position résiduelle.

Catégorie	NR	C	B	F	A	P	NMI	% classe	% général
Vaisselle fines									
Africaine C5	12		6	2		4	6	4	1
Africaine D	92	1	27	15		49	29	17	7
DS.P. réductrice	507		126	104	2	275	126	75	28
DS.P. oxydante	3		1	1		1	2	1	0
Luisante	14		4			10	4	2	1
Indéterminée	4			1		3	1	1	0
Totaux	632	1	164	123	2	342	168	100	37
Vaisselle communes									
Grise provençale	825		228	154	2	441	228	82	50
Liguro-provençale	40		13	6		21	13	5	3
Kaolinitique	84		22	15		47	22	8	5
Pisolithe	3		1			2	2	1	0
Africaine	23					23	1	0	0
Italique	1		1				1	0	0
Indéterminée	209		8	4	1	206	8	3	2
Totaux	1185		273	179	3	740	275	100	60
Lampes									
Sigillée africaine	2			1		1	1		
Totaux	2			1		1	1		
Amphores									
Africaines	329		7	3	3	316	7	59	2
Orientales	100				7	93	4	33	1
Indéterminées	35				2	33	1	8	0
Totaux	464		7	3	12	442	12	100	3
Totaux généraux	2283	1	444	306	17	1525	456		100

Fig. 91 – Secteur sud. Tableau de comptage des céramiques de la phase 2C1.

Catégorie	Forme	Type	NMI	Planches
Sigillée africaine C5	Plat	Hayes 82	2	fig. 93, n° 1
		Hayes 84	3	fig. 93, n° 2
	Assiette	Gourvest E3	1	fig. 93, n° 3
Sigillée africaine D	Plat	Hayes 64	1	fig. 94, n° 1
		Hayes 50B tardif	1	
		Hayes 61B3 tardif	1	fig. 94, n° 2
		Hayes 87A1	1	fig. 94, n° 3
		Hayes 87A2	1	fig. 94, n° 4
		Hayes 87A/88	1	
		Hayes 87C	4	fig. 94, n° 5 à 8
		Hayes 88A	1	fig. 94, n° 9
		Hayes 104A1	1	fig. 94, n° 10
		Lamb. 52B	1	fig. 95, n° 1
	Coupe / Bol	Hayes 103A	2	fig. 95, n° 2 et 3
		Hayes 93B	1	fig. 95, n° 4
		Hayes 99A	4	fig. 95, n° 5 à 7
		Hayes 98A/B	2	fig. 95, n° 8 et 9
		Fulford 39/40	1	fig. 95, n° 10
		Fulford 27	2	fig. 95, n° 11
		Hayes 12/102	2	fig. 95, n° 12
		Indéterminée	1	fig. 95, n° 13
	Hayes 91B tardif ou 91C	1		
Cruche	Indéterminé	1		

Fig. 92a – Secteur sud. Inventaire typologique des sigillées africaines de la phase 2C1.

- Les sigillées africaines

La sigillée africaine D est représentée par un répertoire typologique varié, parmi lequel on note l'abondance des plats. On peut toutefois signaler que certains d'entre eux, que nous avons déjà rencontrés dans les contextes de la phase 2A, sont plutôt caractéristiques du V^e s., et apparaissent probablement ici en position résiduelle : Hayes 50B tardif, Hayes 61B3 tardif et peut-être Hayes 64³⁶ (fig. 94, n° 1). On retrouve également les différentes variantes du plat Hayes 87, mais il convient de souligner la forte représentation de la variante C (fig. 94, n° 5 à 8) qui est attestée à Marseille durant les deux premiers tiers du VI^e s. (Bonifay *et al.* dir. 1998, Tabl. CIII) et dont on connaît notamment un exemplaire complet à Sainte-Propice, dans un contexte du milieu du VI^e s. (Boixadera *et al.* 1987, fig. 9 n° 14). La production de cette variante n'est pas attestée en Tunisie ; certains éléments permettent d'envisager une production sur le territoire de l'actuelle Algérie (Reynolds 1995, 11 ; Bonifay 2004, 175). En outre, un plat Hayes 88A (fig. 94, n° 9), daté du second quart et du milieu du VI^e s. (*Ibid.*, 177), apparaît également dans ce contexte. Il présente la pâte orange très fine, portant un épais engobe orange foncé, caractéristique des productions de l'atelier de Sidi Khalifa (« pâte C/D » : *Ibid.*, 49, 175

et Pl. II n° 8). De plus, le type Hayes 104 est représenté par un exemplaire de la variante A1 (fig. 94, n° 10), datée de la fin du V^e s. et du premier tiers du VI^e s. (*Ibid.*, 183). Enfin, une forme Lamb. 52B³⁷ (fig. 95, n° 1) présente une pâte rouge-marron, sableuse et granuleuse, portant un épais engobe orange foncé sur la surface interne et rouge marron sur la surface externe, correspondant aux pâtes du type D5 de M. Bonifay, pour lesquelles une origine algérienne est envisagée (Bonifay 2004, 48 et 175).

Les coupes comprennent deux exemplaires du type Hayes 103A (fig. 95, n° 2 et 3), daté du VI^e s. par J. W. Hayes (1972, 160). Les données des sites régionaux permettent de conforter cette datation puisque cette forme est notamment signalée à Sainte-Propice dans un contexte du milieu du VI^e s. (Boixadera *et al.* 1987, fig. 10 n° 23) et à Marseille-Bourse durant la période 2A4, datée du second tiers du VI^e s. (Bonifay 1983, 314). On trouve en outre dans ce contexte une grande coupe Hayes 93B (fig. 95, n° 4) pour laquelle J. W. Hayes propose une datation dans la première moitié du VI^e s. (Hayes 1972, 148). A Marseille, elle apparaît dans le faciès C, correspondant aux décennies centrales du VI^e s. (Bonifay *et al.* dir. 1998, 364). Il convient en outre de souligner la forte représentation du bol Hayes 99A (fig. 95, n° 5 à 7), dont au moins un exemplaire provient de l'atelier d'Oudhna, comme c'est

³⁶ Cette forme apparaît à Marseille dans les faciès A et B, datés du V^e s. et du début du VI^e s. (Bonifay *et al.* dir. 1998, 364).

³⁷ Cf. *infra* p. 346.

Catégorie	Forme	Type	NMI	Planches
DS.P. réductrice	Plat / Assiette	Rig. 1	1	
		Rig. 1 tardive	2	fig. 96, n° 1 et 2
		Rig. 4 groupe 1	11	fig. 96, n° 3
		Rig. 4 groupe 2	1	
		Rig. 4 groupe 3	1	
		Rig. 5B	3	fig. 96, n° 4 et 5
		Rig. 8	5	fig. 96, n° 6 à 8
		Rig. 12	6	fig. 96, n° 9 à 13
		Rig. 56	1	fig. 97, n° 1
		Indéterminé	1	fig. 97, n° 2
	Coupelle	Rig. 34/52	4	fig. 97, n° 3 à 6
		Rig. 68 ?	1	
	Coupe / Bol	Rig. 3A	1	
		Rig. 3B	1	fig. 99, n° 1
		Rig. 6A	3	fig. 97, n° 7
		Rig. 6B	7	
		Rig. 6C ?	4	fig. 97, n° 8 à 10
		Rig. 7 ?	1	fig. 97, n° 11
		Rig. 14	1	
		Rig. 14 ?	1	fig. 97, n° 12
		Rig. 15A ?	1	fig. 97, n° 13
		Rig. 18A	3	fig. 97, n° 14
		Rig. 18B4	5	fig. 97, n° 15 à 17
	Indéterminé	4	fig. 98, n° 1 à 4	
	Urne	Rig. 25B	1	
		Rig. 25 var. tardive (?)	1	fig. 98, n° 5
	Mortier	Rig. 29A	2	
		Rig. 29B	6	fig. 98, n° 6 à 8
		Rig. 29C	1	fig. 98, n° 9
	Couvercle	Rig. 31	1	fig. 98, n° 10
	Pot	Rig. 63	1	fig. 98, n° 11
	Cruche	Indéterminé	1	
	DS.P. oxydante	Mortier	CL-ENG C1	1

Fig. 92b – Secteur sud. Inventaire typologique des DS.P. de la phase 2C1.

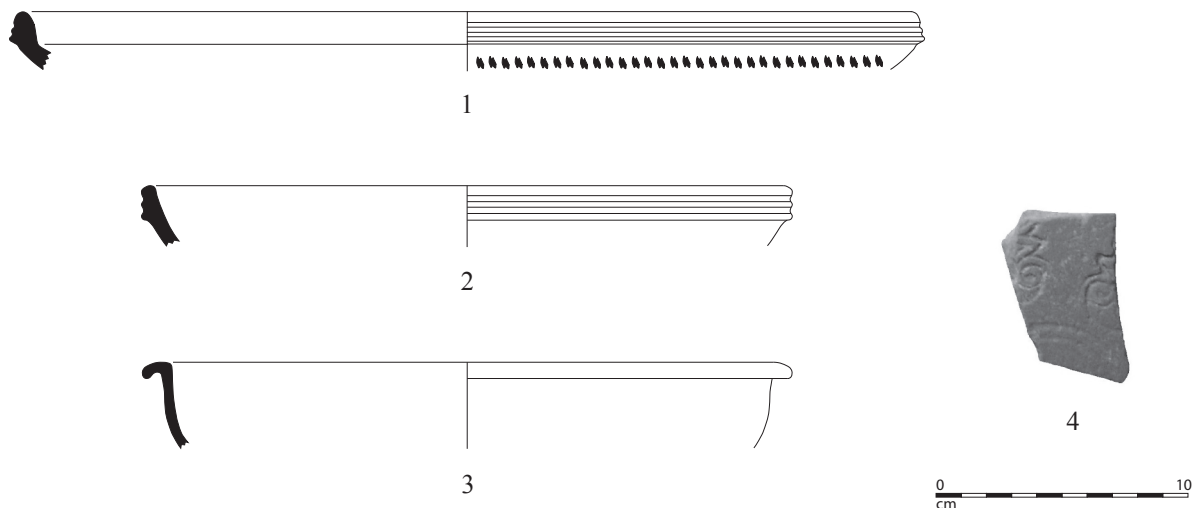


Fig. 93 – Constantine. Secteur sud. Mobilier céramique de la phase 2C1. Sigillée africaine C5. Éch. 1/3 sauf n° 4 : éch. 1.

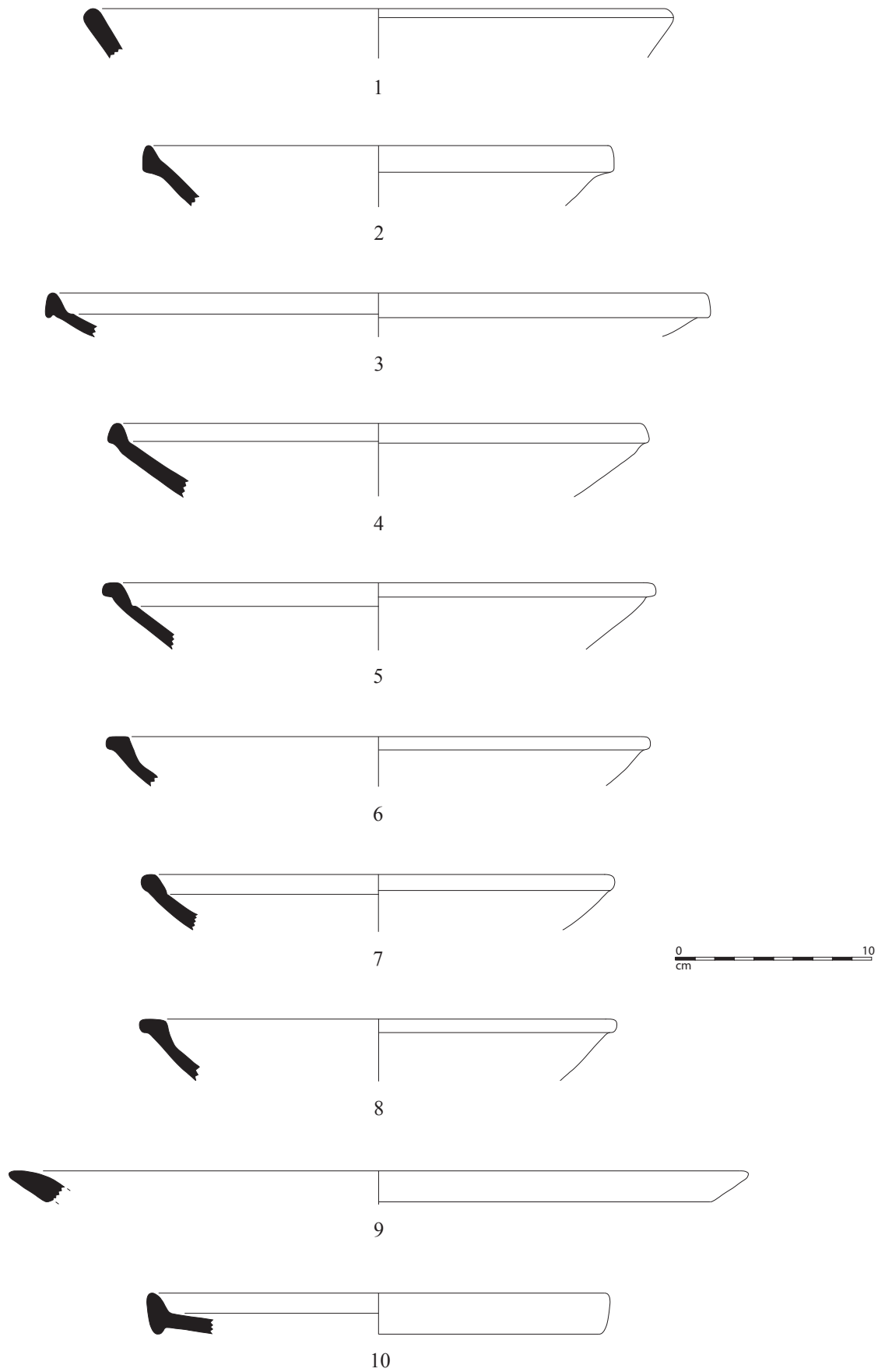


Fig. 94 – Constantine. Secteur sud. Mobilier céramique de la phase 2C1. Sigillée africaine D. Éch. 1/3.

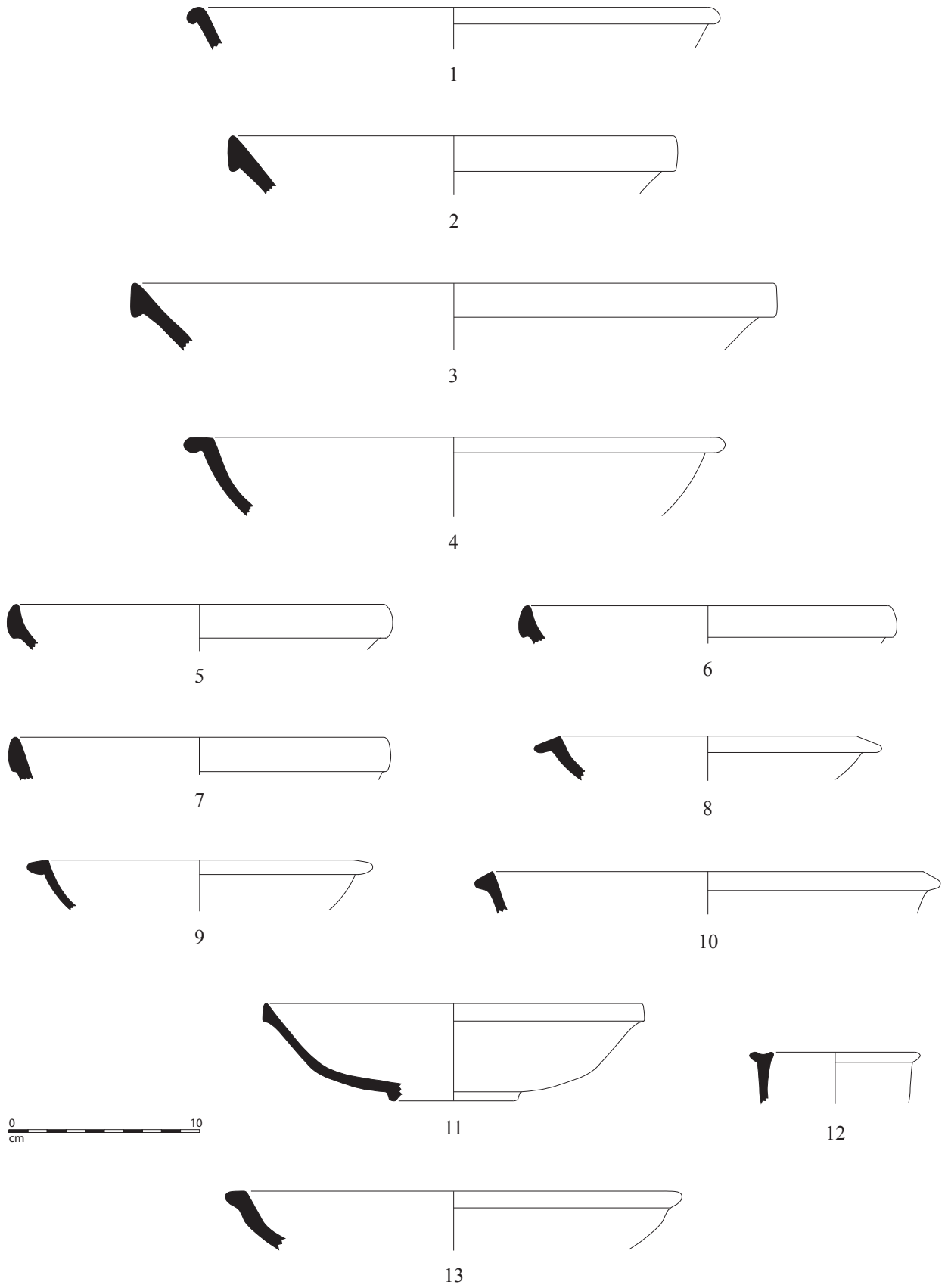


Fig. 95 – Constantine. Secteur sud. Mobilier céramique de la phase 2C1. Sigillée africaine D. Éch. 1/3.

également le cas de la forme Hayes 98 (**fig. 95, n° 8 et 9**). Un individu du type Fulford 39/40 a également été repéré (**fig. 95, n° 10**). Celui-ci, dont un exemplaire complet est présent à Sainte-Propice (Boixadera *et al.* 1987, fig. 9 n° 6), est caractéristique du milieu du VI^e s. (Bonifay 2004, 203). De plus, deux bols – dont un exemplaire complet (**fig. 95, n° 11**) – du type Fulford 27 ont été reconnus dans cet ensemble. La datation de ce dernier a été située à Carthage vers le second quart du VI^e s. (Fulford, Peacock 1984, 57). Une forme indéterminée (**fig. 95, n° 13**), qui évoque le type Hayes 98A, présente une pâte rouge-marron, sableuse et granuleuse, portant un engobe de même couleur, du type D5. Une panse décorée appartient à un mortier Hayes 91B tardif ou 91C (identification M. Bonifay). Enfin, des fragments de panse cannelée, très peu épais, appartiennent à une cruche, dont le type ne peut être identifié en l'absence d'élément caractéristique.

- Les DS.P. réductrices

Les DS.P. réductrices constituent 75 % des vases en céramique fine de ce contexte et présentent un répertoire typologique varié. On peut tout d'abord signaler que certaines formes semblent caractéristiques du V^e s. (Rig. 3, 4, 6, 8, 18 et 29A) alors que d'autres se rattachent à une phase plus tardive de la production. On observe ainsi la présence de deux exemplaires de plat à marli (**fig. 96, n° 1 et 2**) correspondant probablement à une variante tardive de la forme Rig. 1, datée du VI^e s. (Mukaï 2001, 64 et fig. 40 n° 363). De plus, l'assiette Rig. 12 (**fig. 96, n° 9 à 13**) est représentée par au moins six individus. Ce type « n'est signalé qu'à de très rares exemplaires à Marseille où il semble apparaître assez tardivement » (Rigoir *et al.* 2001, 44). A Eyguières, « les formes 12 pourraient être de la deuxième moitié du VI^e s. » (*Ibid.*, 46). Un exemplaire apparaît également à Sainte-Propice vers le milieu du VI^e s. (Boixadera *et al.* 1987, fig. 13 n° 43).

Parmi les bols, on peut noter la forte présence de la variante Rig. 18B4 (**fig. 97, n° 15 à 17**), qui semble caractéristique de la première moitié du VI^e s. (Mukaï, Rigoir 2005, fig. 200).

Les formes utilitaires sont également bien représentées dans ce contexte. Ainsi, l'urne Rig. 25 apparaît avec un exemplaire (**fig. 98, n° 5**) qui semble correspondre à une variante tardive de cette forme (Mukaï 2007, fig. 84 n° 19). De plus, le pot à deux anses Rig. 63 (**fig. 98, n° 11**) est également une forme tardive, bien attestée durant le VI^e s. à Marseille (Mukaï 2001, 116), Gardanne (Pelletier *et al.* 1991, 288) ou encore Saint-Blaise (Rigoir 1994, 152). Enfin, les mortiers Rig. 29 sont assez nombreux et essentiellement représentés par des variantes tardives. On constate ainsi la présence de six exemplaires de la variante B (**fig. 98, n° 6 à 8**), datée du VI^e s. (Mukaï 2001, 99-100) ainsi que celle d'un exemplaire de la variante C (**fig. 98, n° 9**), attestée à Saint-Blaise dans des niveaux de la seconde moitié du VI^e s. (Rigoir 1994, 142 ; Mukaï 2001, 100 et fig. 67 n° 614).

Enfin, quelques tessons décorés ont été recueillis (**fig. 99**). Leur état très fragmentaire indique peut-être qu'ils se trouvent en position résiduelle. Il s'agit principalement

de fonds de plats, décorés le plus souvent de palmettes. On peut toutefois souligner la présence d'un fragment de bol à marli découpé Rig. 3B (**fig. 99, n° 1**), très rarement attesté jusqu'à présent (Mukaï 2001, 68).

- Les DS.P. oxydantes (*fig. 100*)

Les DS.P. oxydantes sont très faiblement attestées dans ce contexte, où elle apparaissent très vraisemblablement en position résiduelle. La seule forme présente est un mortier (**n° 1**) à pâte calcaire orange portant un épais engobe brun, correspondant à la forme CL-ENG C1 (Raynaud 1993b, 201), notamment produite sur l'atelier de Générac (Raynaud 1982). Signalons par ailleurs qu'une forme similaire est attestée à Saint-Blaise en pâte calcaire, mais cuite en mode B (Pelletier, Vallauri 1994, fig. 143 n° 170). De plus, un fragment de panse comprenant de grosses inclusions sableuses sur la face interne appartient certainement au même vase. Enfin, la présence d'un fond de plat décoré de palmettes (**n° 2**) peut également être signalée.

2.5.1.2. Les céramiques communes

La vaisselle de cuisson est essentiellement constituée par les productions provençales à pâte grise (82 % des communes). Il convient toutefois de signaler la bonne représentation des productions de Ligurie et de Provence orientale (5 %) et surtout de celles à pâte kaolinitique de la basse vallée du Rhône (8 %). Enfin, d'autres céramiques communes ont également été importées, depuis le Languedoc oriental, l'Afrique ou encore l'Italie, mais leur importance quantitative n'est qu'anecdotique.

- Les communes grises provençales

Le répertoire typologique des productions régionales se caractérise par la forte représentation des urnes Pel. A4 (**fig. 102, n° 9 à 11**), attestées à Saint-Blaise à partir du second quart du VI^e s. (Pelletier, Vallauri 1994, 166 et 170). Il convient également de souligner la présence des formes Pel. A10 (**fig. 102, n° 13 et 14**) et A11 (**fig. 102, n° 15**), jusqu'alors signalées principalement dans des contextes du VII^e s.³⁸ (Pelletier 2007, 127). Parmi les marmites, on trouve notamment des exemplaires du type B8 (**fig. 103, n° 8**), daté du VI^e s. (*Ibid.*, 128).

- Les communes à pâte kaolinitique (*fig. 104*)

Un nombre relativement important d'urnes et de marmites à pâte kaolinitique apparaît dans ce contexte. Parmi celles-ci, plusieurs types sont caractéristiques du VI^e s. (B30, B31, B32 : Meffre, Raynaud 1993, 495),

³⁸ La forme Pel. A11 est toutefois signalée dans certains contextes régionaux du VI^e s. Elle apparaît ainsi à Gardanne dans un contexte du premier tiers du VI^e s. (Pelletier *et al.* 1991, 319 et fig. 56 n° 3 et 4). Elle est également présente à Saint-Blaise dès la phase VII, datée du dernier tiers du VI^e s. (Pelletier, Vallauri 1994, 179 et fig. 142 n° 162-163). A la même époque, elle est attestée à Marseille, sur le site du Parc des Phocéens (Bien 1998, 278 et fig. 242, n° 39-44).

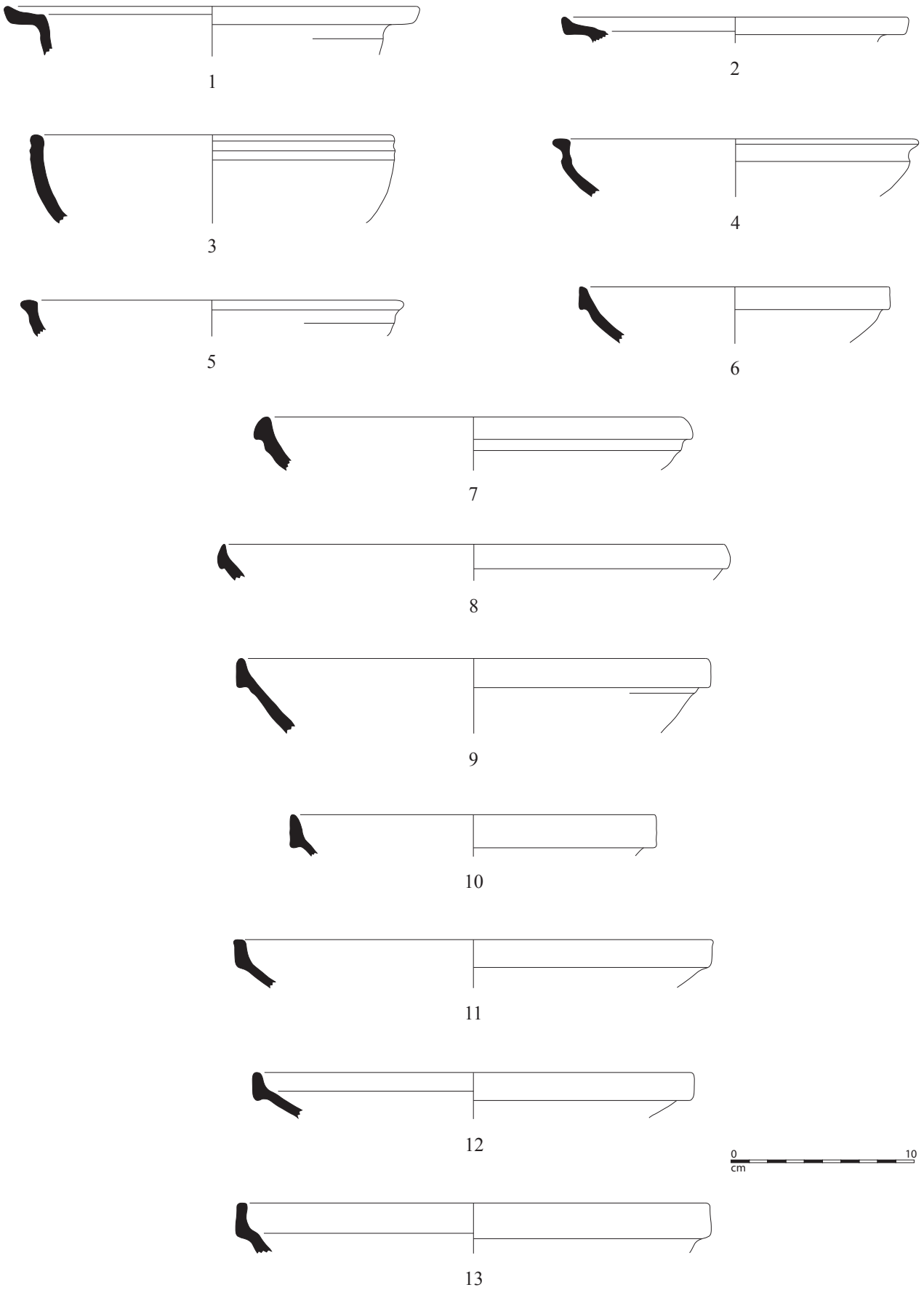


Fig. 96 – Constantine. Secteur sud. Mobilier céramique de la phase 2C1. DS.P. réductrice. Éch. 1/3.

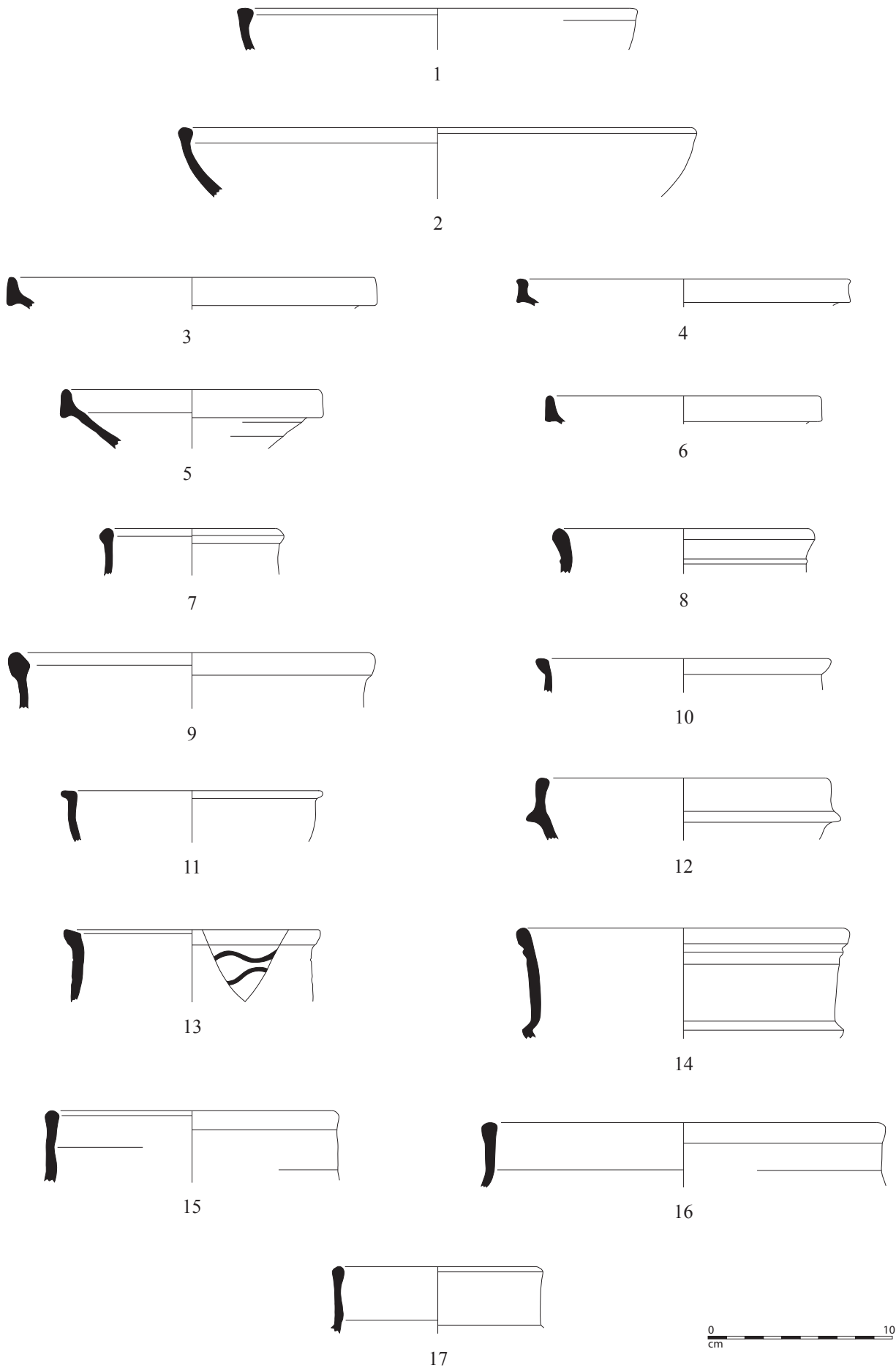


Fig. 97 – Constantine. Secteur sud. Mobilier céramique de la phase 2C1. DS.P. réductrice. Éch. 1/3.

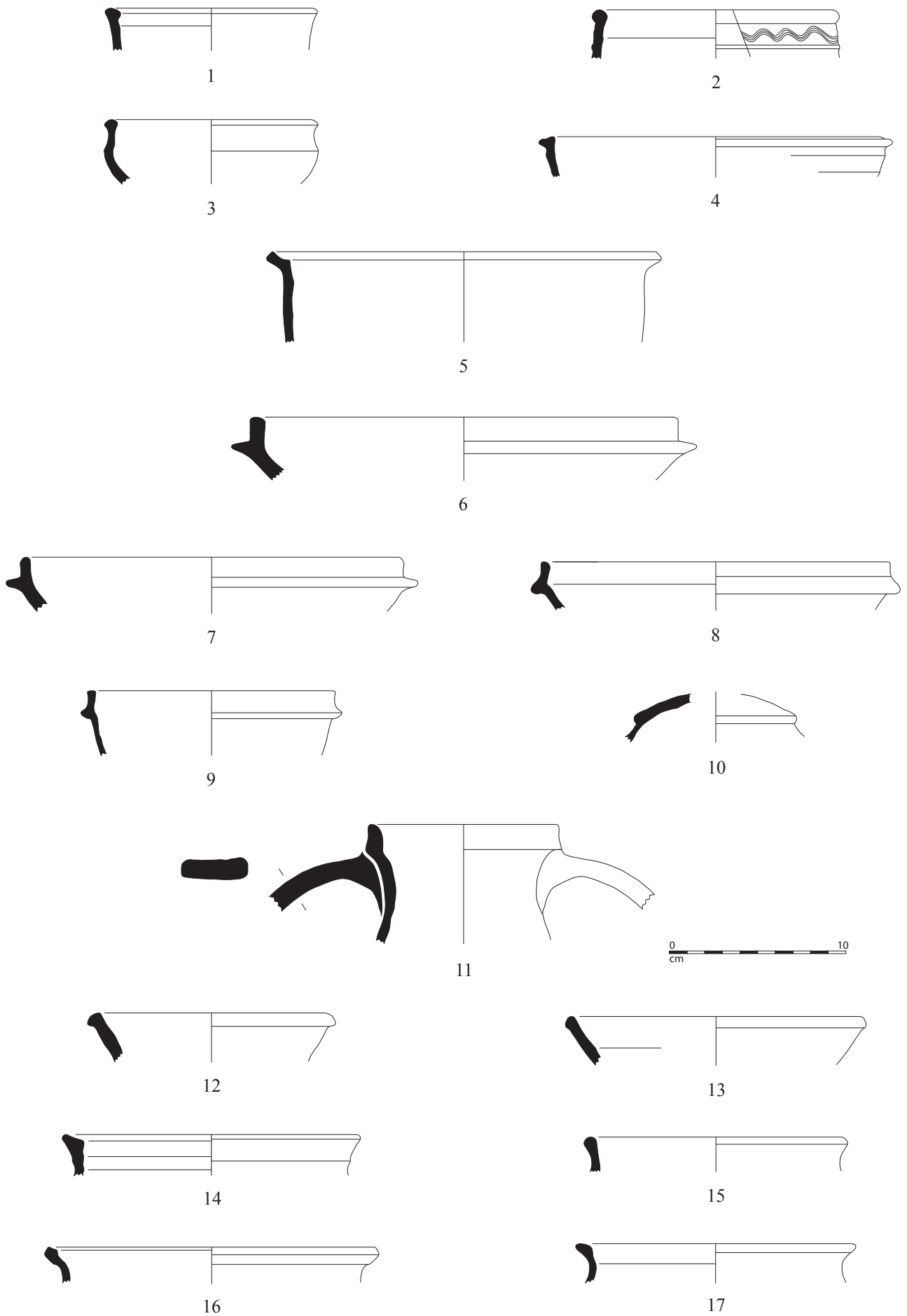


Fig. 98 – Constantine. Secteur sud. Mobilier céramique de la phase 2C1. DS.P. réductrice. Éch. 1/3.

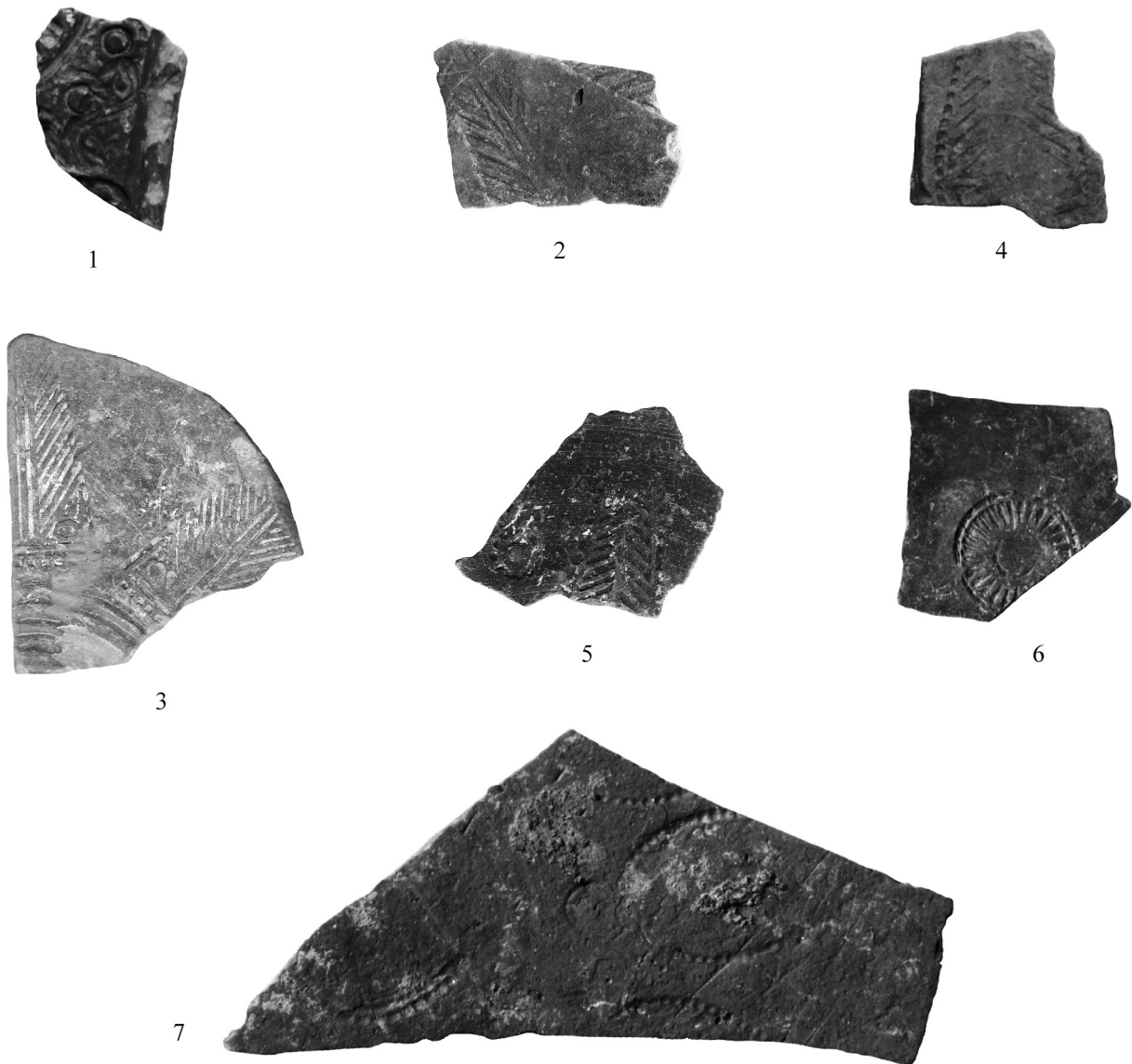


Fig. 99 – Constantine. Secteur sud. Mobilier céramique de la phase 2C1. DS.P. réductrice. Éch. 1.

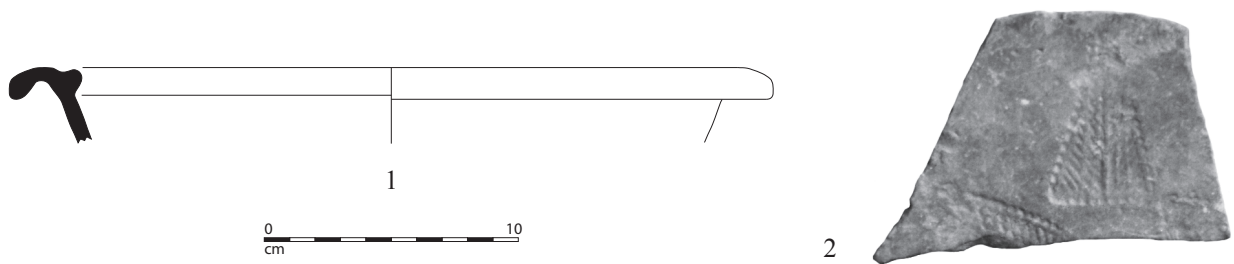


Fig. 100 – Constantine. Secteur sud. Mobilier céramique de la phase 2C1. DS.P. oxydante. N° 1 : éch. 1/3 ; n° 2 : éch. 1.

Catégorie	Forme	Type	NMI	Planches
Commune grise provençale	Urne	Pel. A1	19	fig. 102, n° 1 et 2
		Pel. A2	10	fig. 102, n° 3
		Pel. A3	12	fig. 102, n° 4 et 5
		Pel. A3T	2	fig. 102, n° 6 et 7
		Pel. A3TG	1	fig. 102, n° 8
		Pel. A4	8	fig. 102, n° 9 à 11
		Pel. A6	2	
		Pel. A9	1	fig. 102, n° 12
		Pel. A10	2	fig. 102, n° 13 et 14
		Pel. A11	2	fig. 102, n° 15
		Indéterminé	2	fig. 102, n° 16 et 17
	Marmite	Pel. B1	17	fig. 102, n° 18
		Pel. B2	22	fig. 102, n° 19
		Pel. B3	14	fig. 103, n° 1 et 2
		Pel. B4	6	fig. 103, n° 3 à 7
		Pel. B5	1	
		Pel. B8	2	fig. 103, n° 8
	Plat ?	Pel. C ?	2	fig. 103, n° 9 et 10
	Mortier	Pel. D	4	fig. 103, n° 11
	Couvercle	Pel. E	20	fig. 103, n° 12 et 13
	Amphorette	Pel. F	2	fig. 103, n° 14
	Cruche	Pel. K	2	
Gobelet	Pel. L	2		
Coupe	Pel. N	1		
	Pel. G	1	fig. 103, n° 15	
Indéterminée	Indéterminé	2	fig. 103, n° 16 et 17	
Commune kaolinitique	Urne	A11 ?	1	fig. 104, n° 1
		A17	1	
		A19C	1	fig. 104, n° 2
		A20	1	fig. 104, n° 3
		A21	1	fig. 104, n° 4
		A24	1	fig. 104, n° 5
		A17 ou A24 ?	1	fig. 104, n° 6
		A27	1	fig. 104, n° 7
	Marmite	B26A	1	fig. 104, n° 8
		B32A	1	fig. 104, n° 9
		B23 ou B24 ?	1	fig. 104, n° 10
		B30 ?	1	fig. 104, n° 11
		B24 ou B30 ?	1	fig. 104, n° 12
		B25 ?	1	fig. 104, n° 13
		B31A ?	1	fig. 104, n° 14
		B31B	1	
	B34 ?	1	fig. 104, n° 15	
	Mortier	Indéterminé	2	fig. 104, n° 16 et 17
	Plat	C10	1	fig. 104, n° 18
	Couvercle	E8	2	fig. 104, n° 19 et 20
Commune liguro-provençale	Marmite	CATHMA 13	1	fig. 105, n° 1
		Tréglià 1.1	1	fig. 105, n° 2
		Tréglià 1.2	3	fig. 105, n° 3
		Tréglià 2.1	4	fig. 105, n° 5 et 6
	Cocotte	Tréglià 2.2	1	
Mortier	Tréglià 1.4	1	fig. 105, n° 4	
Commune à pisolithes réductrice	Urne	A3	1	fig. 105, n° 9
Commune africaine	Cruche	Indéterminé	1	
Commune italique	Marmite	CATHMA 7	1	fig. 105, n° 10
Commune indéterminée	Mortier	Indéterminé	1	fig. 105, n° 11

Fig. 101 – Secteur sud. Inventaire typologique des céramiques communes de la phase 2C1.

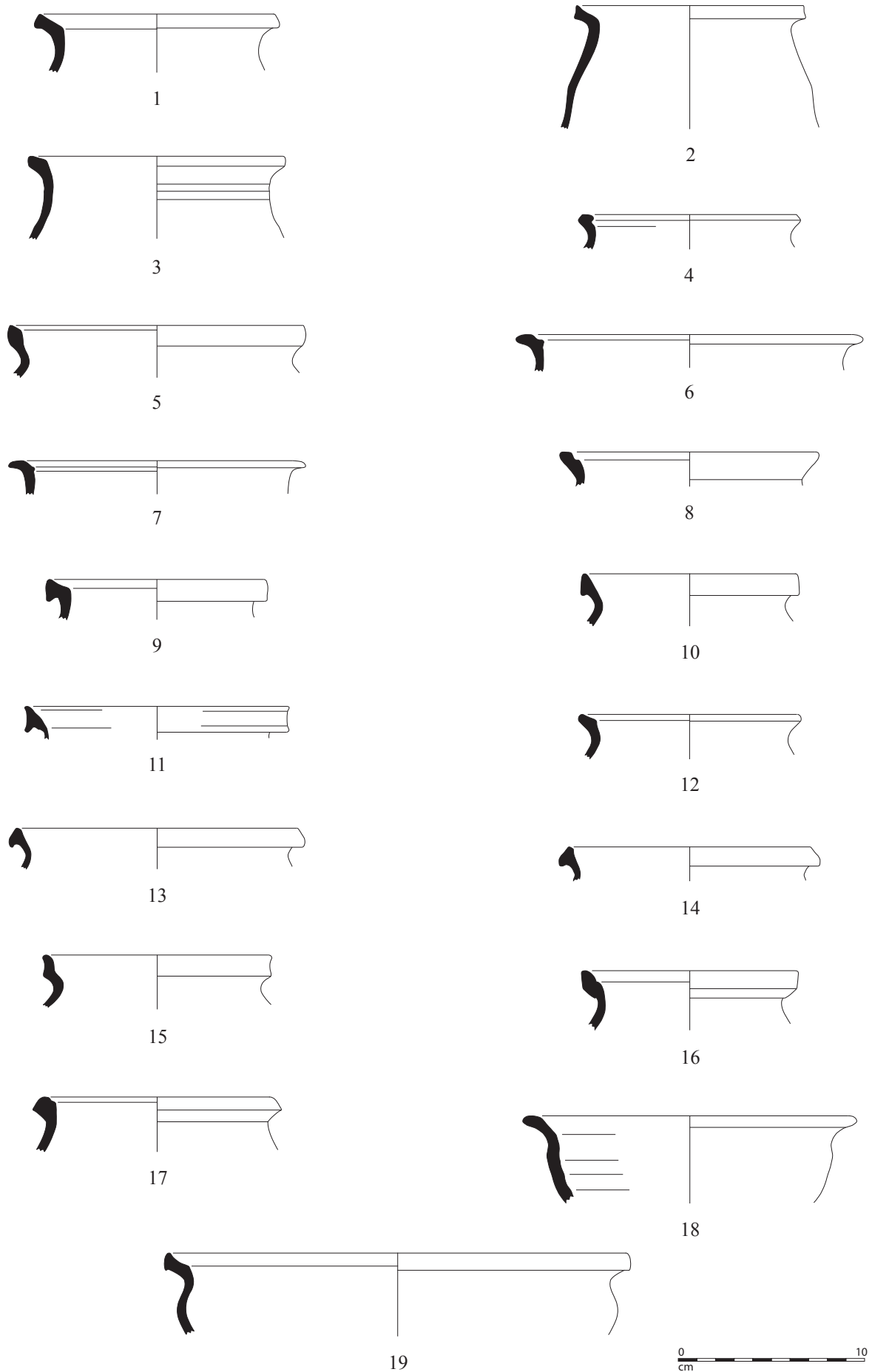


Fig. 102 – Constantine. Secteur sud. Mobilier céramique de la phase 2C1. Commune grise provençale. Éch. 1/3.

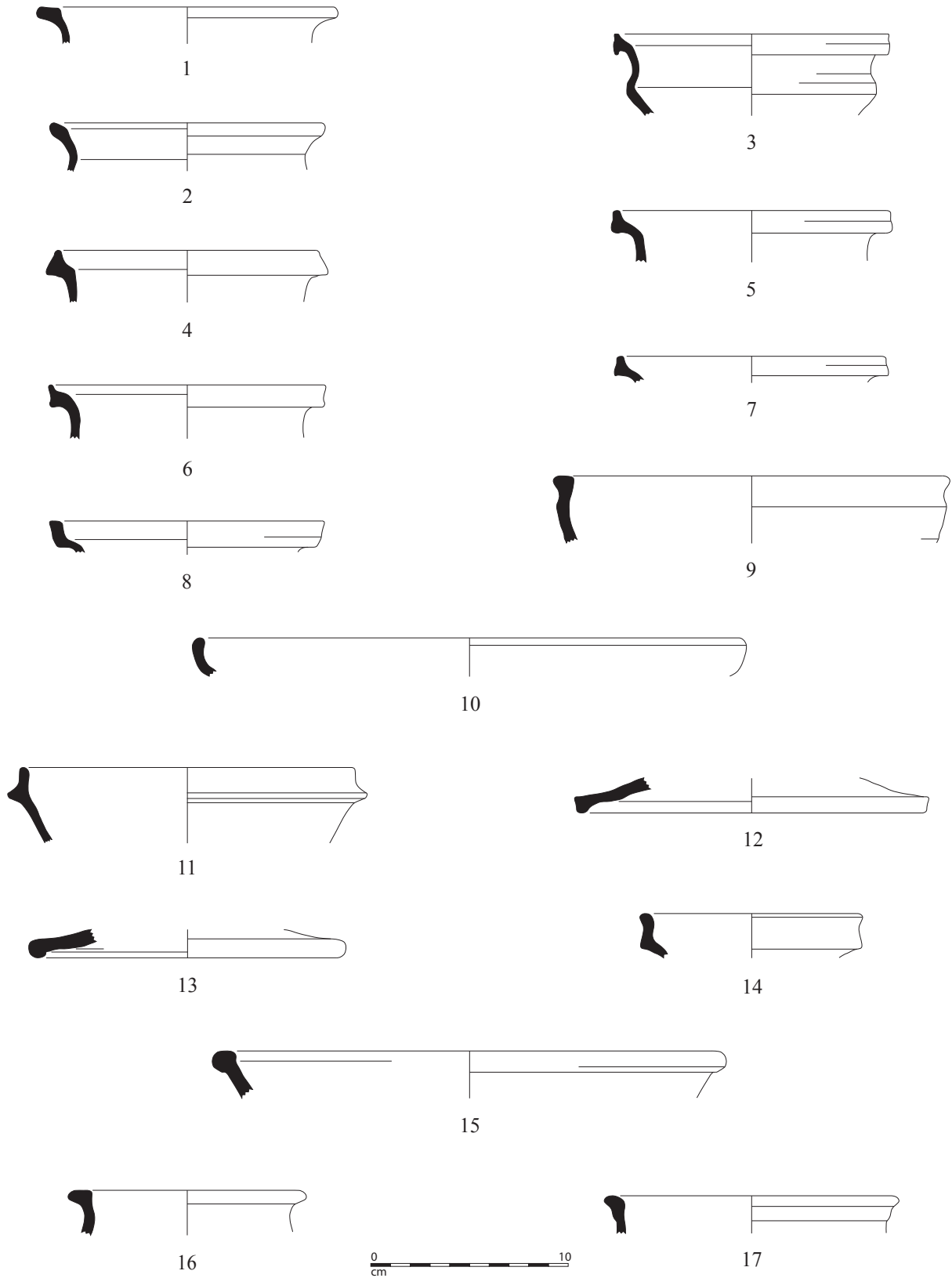


Fig. 103 – Constantine. Secteur sud. Mobilier céramique de la phase 2C1. Commune grise provençale. Éch. 1/3.

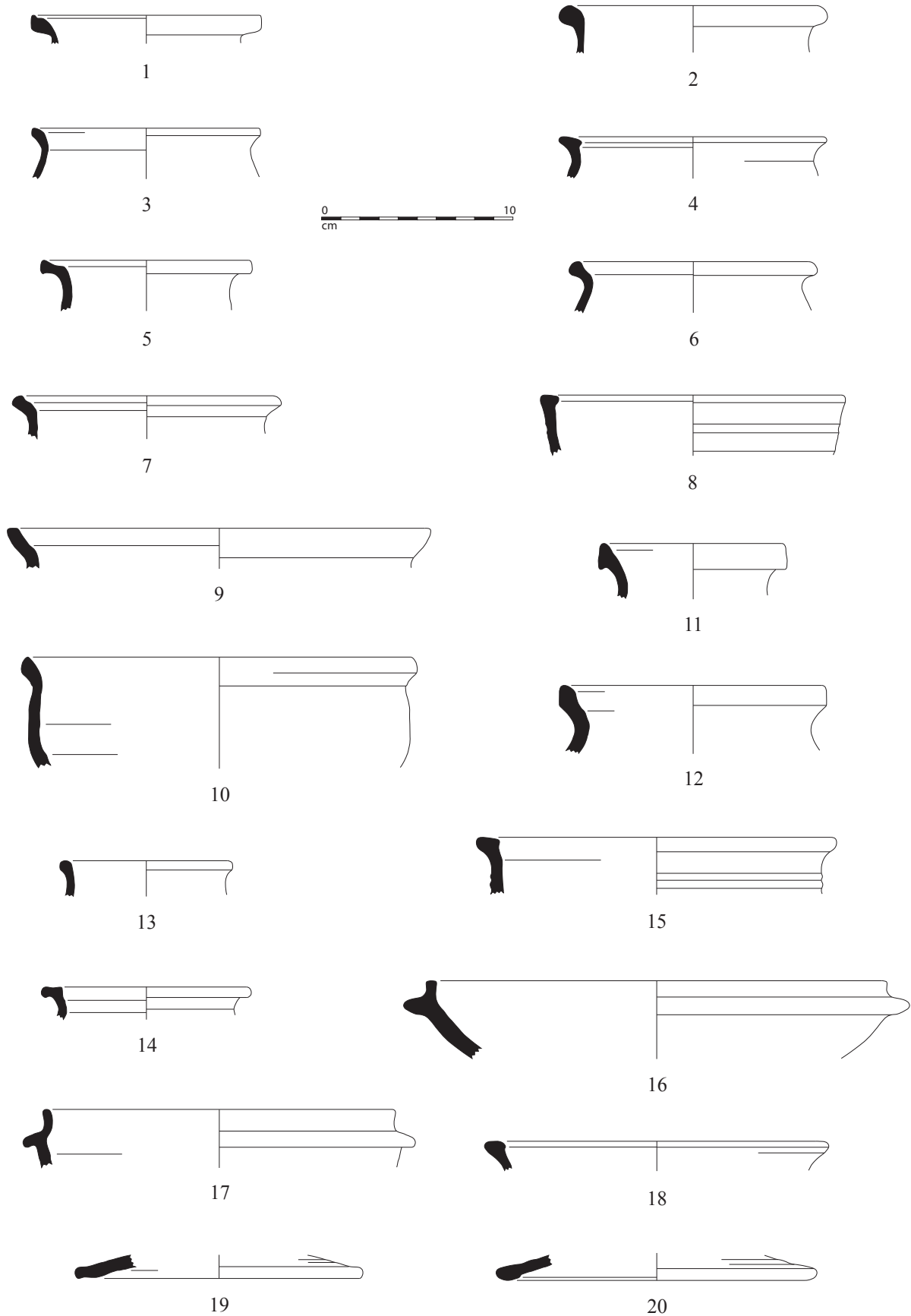


Fig. 104 – Constantine. Secteur sud. Mobilier céramique de la phase 2C1. Commune kaolinitique. Éch. 1/3.

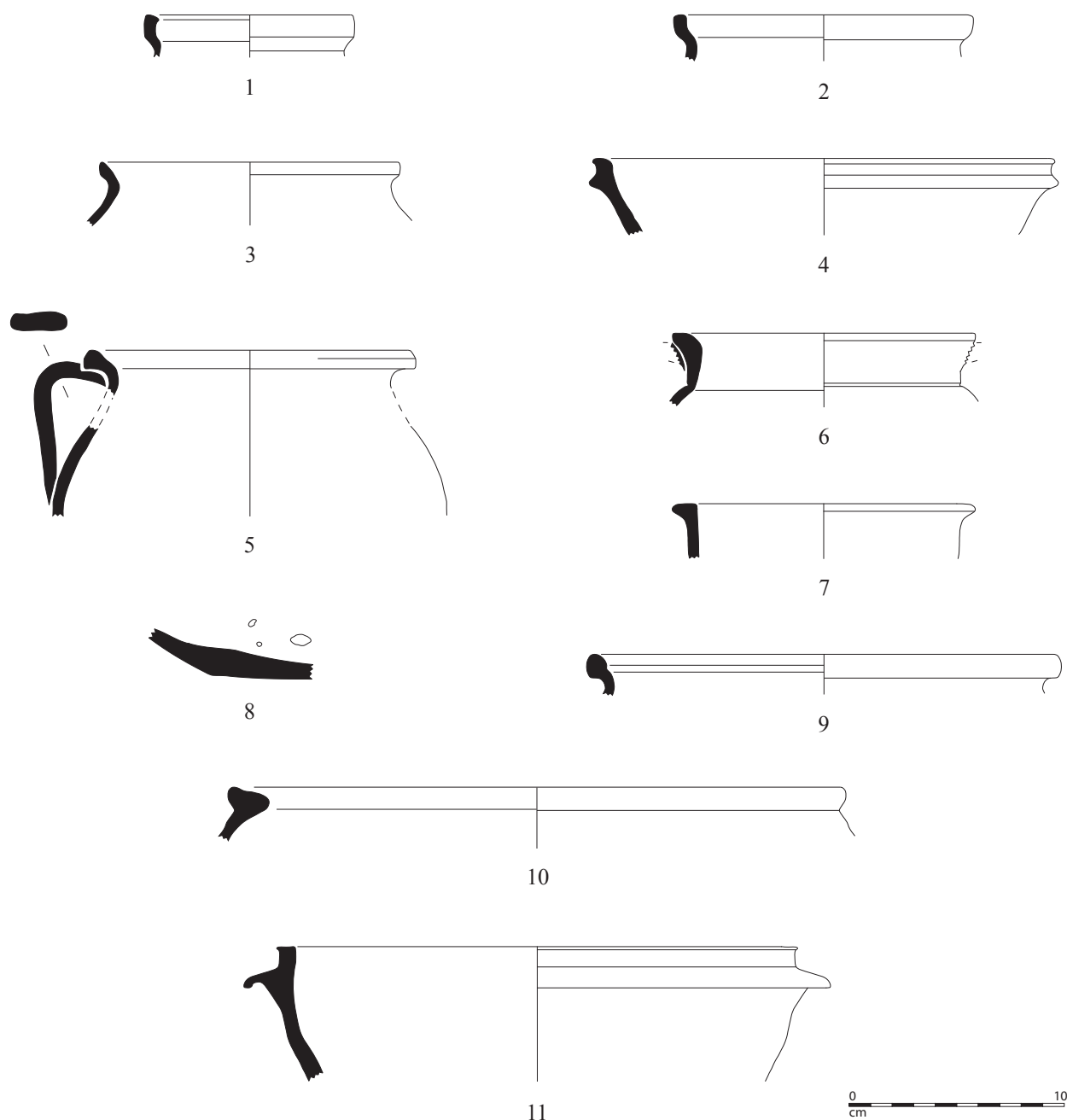


Fig. 105 – Constantine. Secteur sud. Mobilier céramique de la phase 2C1. N° 1 à 8 : commune liguro-provençale ; n° 9 : commune à pisolithes ; n° 10 : commune italique ; n° 11 : commune indéterminée. Éch. 1/3.

comme c'est également le cas du plat C10 (n° 18) (*Ibid.*, 496). De plus, d'autres formes, telles que des mortiers (n° 16 et 17) et des couvercles (n° 19 et 20), sont également représentées.

- Les autres communes (fig. 105)

Les importations de Ligurie et de Provence orientale correspondent essentiellement à des marmites. Tout d'abord, un exemplaire appartient au type CATHMA 13 (n° 1) (CATHMA 1991, 41), daté du VI^e s. et dont une production est attestée dans la région de Vintimille (Vallauri 1994, 125). Les formes Tréglià 1.1 (n° 2) et Tréglià 1.2

(n° 3) sont également bien présentes (Tréglià 2006, 275-276), mais ce sont les marmites Tréglià 2.1 / CATHMA 14 (n° 5 et 6) qui sont les plus abondantes dans ce contexte³⁹. Les autres formes représentées sont un mortier Tréglià 1.4 (n° 4) et une cocotte Tréglià 2.2. (*Ibid.*, 282).

Les communes à pisolithes du Languedoc oriental sont attestées par un seul vase, une urne A3 (n° 9) cuite en mode B (Raynaud, Elie 2006, 312).

Les productions africaines apparaissent avec 23 fragments de panse, appartenant vraisemblablement tous à

³⁹ Sur cette forme, cf. *supra* p. 296.

une même cruche. Différents objets de ce type, dont les plus fréquents correspondent aux formes CATHMA A2, A6 et A24, sont importés en Gaule méridionale au cours des V^e et VI^e s. (CATHMA 1991, 30, 32 et 34).

Un bord de marmite CATHMA 7 (n° 10) (CATHMA 1991, 38) présente une pâte brune très grossière comprenant un abondant dégraissant constitué de particules blanches et grises. La production de cette forme peut désormais être située avec certitude sur la côte ouest de la Sardaigne (Tréglia 2006, 283-285). Elle connaît une large diffusion en Méditerranée occidentale (CATHMA 1991, 38 ; Vallauri 1994, 125 ; Tréglia 2006, 283-285). La plupart des attestations se rapportent à la fin du V^e s. et au VI^e s. (*Ibid.*, 285).

Enfin, un mortier (n° 11) à pâte orange finement micacée, beige en surface, est d'origine indéterminée.

2.5.1.3. Lampe à huile

Un seul fragment de lampe à huile apparaît dans ce contexte. Il s'agit d'un fond de lampe en sigillée africaine, à pâte orange fine portant un engobe orange peu épais, attribuable au type Atlante X.

2.5.1.4. Les amphores (fig. 107)

Catégorie	Type	NMI	Fig. 107
Amphore africaine	Keay 27/36	1	
	Keay 35A	1	n° 1
	Keay 40/41	1	n° 4
	Keay 57	1	n° 3
	« spatheion » 1	1	n° 5
	Keay 55	1	n° 6
	Keay 62D	1	n° 7
Amphore orientale	LRA 1	1	
	LRA 2	1	
	LRA 3	1	
	LRA 4	1	

Fig. 106 – Secteur sud. Inventaire typologique des amphores de la phase 2C1.

Les productions africaines représentent plus de la moitié des amphores de ce contexte. Parmi celles-ci, on observe tout d'abord la présence de plusieurs formes datées du V^e s., que nous avons déjà rencontrées dans les contextes précédents, et qui apparaissent probablement ici en position résiduelle : Keay 27/36, Keay 35A des ateliers de Nabeul (n° 1)⁴⁰, Keay 57 de même origine (n° 3), Keay 40/41 (n° 4) et « spatheion » du type 1 (n° 5). Mais l'on trouve également dans cet ensemble une amphore du type Keay 55 (n° 6), qui semble essentiellement diffusée durant la première moitié du VI^e s. (Bonifay 2004, 137), ainsi qu'un individu du type Keay 62D (n° 7), également caractéristique du VI^e s. (*Ibid.*, 140).

Les amphores de Méditerranée orientale apparaissent tout d'abord avec au moins une LRA 1, à pâte orange très sableuse, représentée par deux fragments d'anse. Le type LRA 2 est également attesté par deux anses, ainsi que par deux fragments de panse qui portent des stries profondément incisées, caractéristiques de la variante B qui apparaît vers le milieu du VI^e s. (Pieri 2005, 87). De plus, une anse de petite taille et deux fragments de panse légèrement cannelées présentent une pâte brune très micacée, qui permet d'identifier une amphore LRA 3 (*Ibid.*, 94). Enfin, un fragment de col et une anse à pâte rosâtre très sableuse appartiennent au type LRA 4.

2.5.1.5. Datation

La datation de ce contexte peut s'appuyer sur des éléments relativement nombreux. Tout d'abord, certains d'entre eux sont fournis par les productions régionales de céramiques fines et culinaires. On a ainsi observé la présence de plusieurs formes appartenant à la phase tardive de la production des DS.P., bien datée du VI^e s. D'autre part, le répertoire des céramiques communes grises provençales comporte également plusieurs formes tardives, en particulier de nombreuses urnes Pel. A4, qui placent le *terminus post quem* vers le second quart du VI^e s. Par ailleurs, la présence des amphores africaines Keay 55 et 62D s'accorde avec une datation dans le courant du VI^e s.

Le répertoire des sigillées africaines D apporte des indications chronologiques concordantes, notamment grâce à l'abondance de la forme Hayes 99A, qui ne semble pas attestée à Marseille et à Saint-Blaise avant le second quart du VI^e s. (Bonifay *et al.* dir. 1998, Tabl. CIII). En outre, le plat Hayes 87C, qui apparaît à Marseille durant les deux premiers tiers du VI^e s. (*Ibid.*, Tabl. CIII), est également très bien représenté. De plus, les formes Hayes 88A, datée du second quart et du milieu du VI^e s. (Bonifay 2004, 177), et Fulford 39/40, datée du milieu du VI^e s. (*Ibid.*, 203), apparaissent avec un exemplaire. Enfin, la forme Fulford 27 semble s'inscrire dans le même intervalle chronologique.

Par conséquent, l'association des formes de sigillée africaine Hayes 88A, Fulford 39/40 et 27 et le caractère tardif du répertoire des productions régionales, marqué en particulier par la présence de l'urne Pel. A4, indiquent une solide *terminus post quem* vers le second quart du VI^e s.

Les importations africaines nous apportent également des indications sur le *terminus ante quem*. En effet, la forme Hayes 98B ne semble plus produite après le milieu du VI^e s. (*Ibid.*, 187). De plus, vers la même époque, les variantes A des formes Hayes 88 et 99 sont remplacées par les variantes B (*Ibid.*, 177 et 181), qui n'apparaissent pas dans ce contexte.

Il nous semble donc possible de dater ce contexte du second quart ou du milieu du VI^e s.

⁴⁰ Le col sans lèvre n° 2 appartient sans doute également à une amphore Keay 35 produite à Nabeul (identification M. Bonifay).

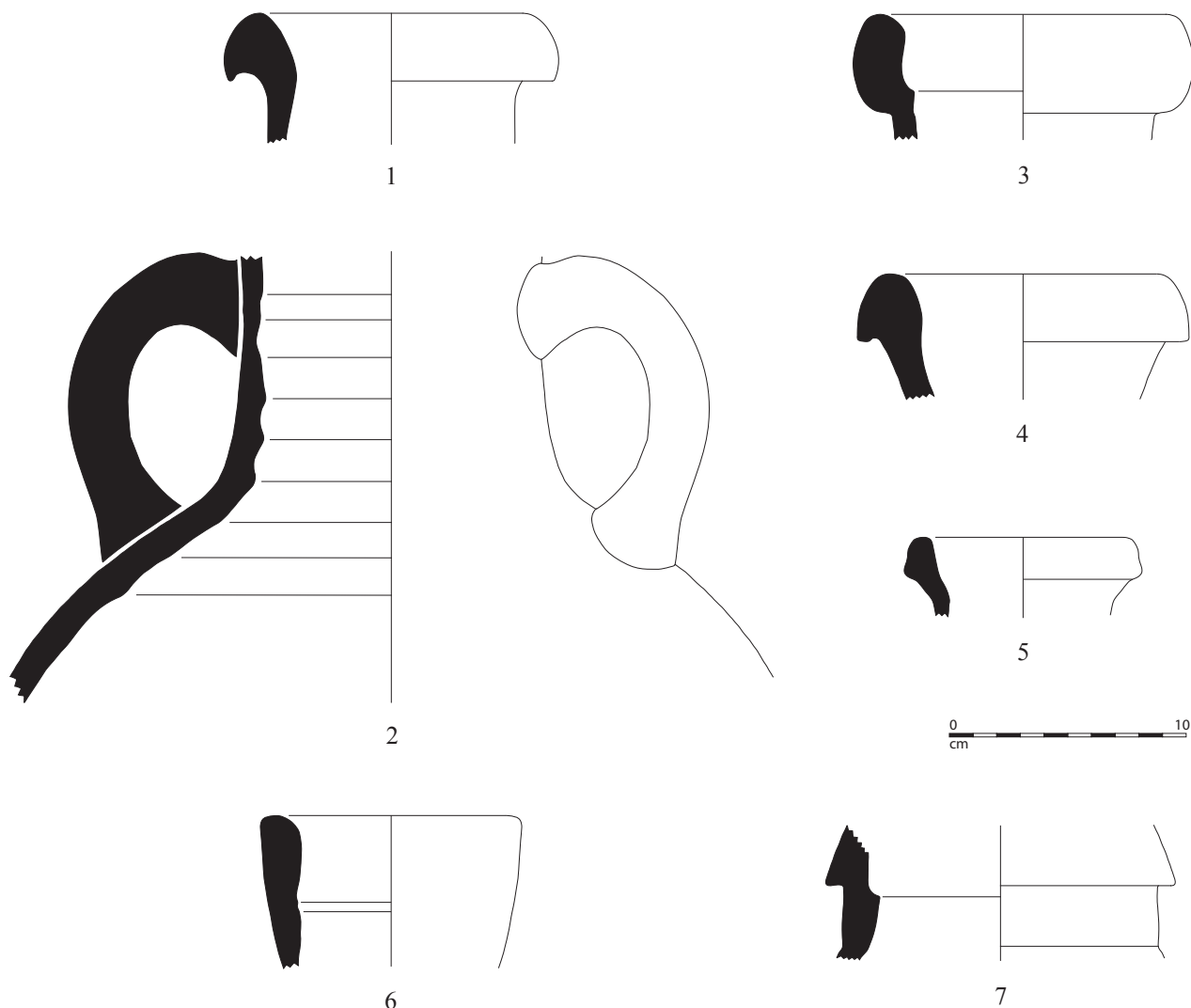


Fig. 107 – Constantine. Secteur sud. Mobilier céramique de la phase 2C1. Amphores africaines. Éch. 1/3.

2.5.2. L'abandon des espaces 40 et 41 (phase 2C1)

Ce lot de mobilier est constitué de plus d'un millier de fragments de céramique, qui correspondent à un nombre typologique de 103 individus. La céramique commune domine nettement, avec 60 % des vases. La vaisselle fine représente 29 % des individus, tandis que les amphores sont assez nombreuses, avec 10 % du mobilier. Enfin, une seule lampe à huile a été recueillie.

2.5.2.1. Les céramiques fines

Parmi la vaisselle de table, ce sont les productions régionales de DS.P. qui dominent très nettement, avec 80 % de cette classe de mobilier. Les importations proviennent quasi exclusivement d'Afrique (13 % de la vaisselle fine). En effet, la sigillée luisante et la sigillée phocéenne apparaissent de manière anecdotique et uniquement avec des fragments non caractéristiques.

- Les sigillées africaines D

A l'exception d'un fragment de sigillée C5, toutes les importations africaines correspondent à des productions du nord de la Tunisie. Celles-ci apparaissent avec trois plats très bien conservés, puisque deux d'entre eux présentent un profil complet. C'est ainsi le cas d'un exemplaire du type Hayes 87A1 (**fig. 110, n° 1**), attesté à Marseille durant le dernier tiers du V^e s. (Bonifay *et al.* dir. 1998, 364 et Tabl. CIII). On observe que certains tessons appartenant à ce vase sont fortement brûlés. On a également pu identifier deux exemplaires du type Hayes 87A/88, dont un présente un profil complet (**fig. 110, n° 2**) et porte des traces de feu. Cette variante est datée de la fin du V^e s. et du début du VI^e s. (Bonifay 2004, 177).

Le mobilier céramique tardo-antique de l'*oppidum* de Constantine

Catégorie	NR	C	B	F	A	P	NMI
Vaisselle fines							
Africaine C5	1					1	1
Africaine D	44	2	1	1		12	3
DS.P. réductrice	224	3	21	19	6	108	24
Luisante	1					1	1
Phocéenne tardive	4				1	3	1
Totaux	274	5	22	20	7	125	30
Vaisselle communes							
Grise provençale	47		13	4		28	13
Liguro-provençale	5		2			3	2
Kaolinitique	104		31	8	3	57	31
Pisolithes oxydante	4			1		2	1
Sableuse oxydante	68	2	8	1	1	48	10
Indéterminée	43		4	1	1	37	5
Totaux	271	2	58	15	5	175	62
Lampes							
Sigillée africaine	1					1	1
Totaux	1					1	1
Amphores							
Africaines	427		3	2	5	411	4
Orientales	96			1	2	92	5
Indéterminées	5					5	1
Totaux	528		3	3	7	508	10
Totaux généraux	1074	7	83	38	19	809	103

Fig. 108 – Espaces 40-41. Tableau de comptage des céramiques de la phase 2C1.

Catégorie	Forme	Type	NMI	Planches
Sigillée africaine D	Plat	Hayes 87A1	1	fig. 110, n° 1
		Hayes 87A/88	2	fig. 110, n° 2
DS.P. réductrice	Bol	Rig. 18A	2	
		Rig. 18 tardif	4	fig. 111, n° 1 à 4
		Indéterminé	1	fig. 111, n° 5
		Rig. 15 ?	1	fig. 111, n° 6
		Rig. 3	2	fig. 111, n° 9
		Rig. 6	1	
		Rig. 1 tardif	1	fig. 111, n° 7
	Plat	Rig. 4	1	
		Rig. 8	1	
		Indéterminé	1	fig. 111, n° 11
		Coupelle	Rig. 5A	1
	Pichet	Rig. 26	1	fig. 111, n° 8

Fig. 109 – Espaces 40-41. Inventaire typologique des céramiques fines de la phase 2C1.

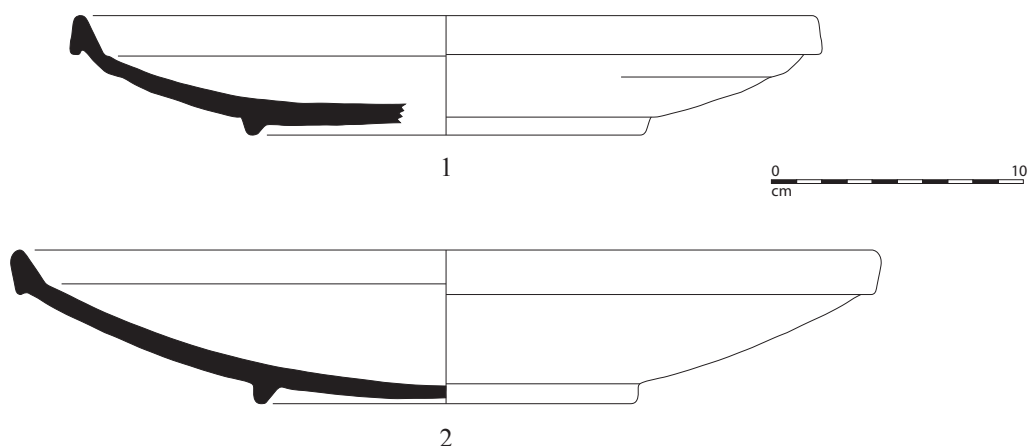


Fig. 110 – Constantine. Espaces 40-41. Mobilier céramique de la phase 2C1. Sigillée africaine D. Éch. 1/3.

- Les DS.P.

Au sein de ce riche lot de vaisselle fine régionale, il est possible de distinguer deux groupes. Le premier est constitué de vases très bien conservés qui correspondent probablement au mobilier en usage lors de l'abandon du bâtiment. Ils se distinguent par la présence d'un nombre important de fragments, souvent de grandes dimensions, entre lesquels de nombreux collages ont été possibles, permettant ainsi de reconstituer plusieurs profils complets.

Tout d'abord, six coupes carénées ont été identifiées. Parmi celles-ci, trois exemplaires (**fig. 111, n° 1 à 3**) à bord droit décoré et lèvre en bourrelet simple peuvent être interprétés comme des variantes tardives du type Rig. 18B. On observe que ces trois vases portent le même décor, constitué d'un motif imprimé en forme de croix, pour lequel nous ne connaissons pas de comparaison. De plus, un autre bord similaire (**fig. 111, n° 4**) appartient vraisemblablement à un exemplaire du même type. L'observation visuelle de ces objets, dont la couleur varie du gris au beige, témoigne d'une cuisson irrégulière, sans doute mal maîtrisée, et partiellement réalisée en mode A.

Ensuite, une grande coupe à bord en bourrelet (**fig. 111, n° 5**) porte un décor ondulé incisé avant cuisson. Ce type de décor est rarement attesté sur les DSP. Toutefois, plusieurs vases décorés de manière similaire ont déjà été mis au jour à Constantine (fig. 78, n° 13 ; fig. 98, n° 2 ; fig. 127, n° 16), dont un exemplaire de la même forme (fig. 78, n° 2), pour laquelle nous ne connaissons pas de comparaison précise. De plus, une autre coupe (**fig. 111, n° 6**), de dimension moins importante que les précédentes, est équipée d'un bord droit à épaulement interne et porte un décor de rouelles. Il convient peut-être d'attribuer cet individu au type Rig. 15 (?).

Deux autres formes sont également présentes. Il s'agit premièrement d'un plat à marli (**fig. 111, n° 7**), qui doit probablement être interprété comme une variante tardive du type Rig. 1. Enfin, un pichet très bien conservé (**fig. 111, n° 8**) est équipé d'une lèvre déversée, d'une anse plate dont la face externe est creusée par un léger sillon, et d'un fond

plat reposant sur un petit pied annulaire. Cet individu doit être rapproché du type Rig. 26, dont les rares exemplaires datés proviennent de contextes du VI^e s. (Mukaï 2001, 94-95).

D'autre part, un nombre assez important de fragments, toujours de petites dimensions et très altérés, apparaissent très probablement en position résiduelle. Il s'agit tout d'abord de deux bords de coupes à marli Rig. 3 (**fig. 111, n° 9**), ainsi que trois fragments de marlis de types indéterminés. De plus, un bol Rig. 6 et deux coupes Rig. 18A sont des formes produites durant le V^e s. (*Ibid.*, 73-74 et 85), tout comme l'exemplaire de coupelle Rig. 5A (**fig. 111, n° 10**) (*Ibid.*, 72). Quelques plats sont également présents, avec des individus correspondant aux types Rig. 4 et Rig. 8, ainsi qu'avec un grand plat à lèvre en bourrelet (**fig. 111, n° 11**) de type indéterminé. Enfin, quatre bords très mal conservés n'ont pu être identifiés.

2.5.2.2. Les céramiques communes

La vaisselle culinaire correspond exclusivement à des productions gauloises. Parmi les céramiques régionales cuites en mode B, nous avons tenté de distinguer les vases à pâte sableuse de ceux à pâte kaolinique, bien que cette distinction uniquement visuelle soit parfois difficile (Pelletier, Vallauri 1994, 161-162). De plus, on observe une large similitude typologique entre les objets attribués à ces deux catégories différentes. C'est pourquoi il n'est pas certain que toutes les céramiques que nous avons classées dans la catégorie « kaolinique » correspondent à des productions des ateliers bas-rhodaniens.

Parmi les céramiques à pâte kaolinique, ce sont les urnes qui dominent très largement, avec 16 individus. La moitié d'entre eux appartient au type A11 / Pel. A2 (**fig. 113, n° 1 à 3**), daté entre 450 et 600 (Meffre, Raynaud 1993, 490). On trouve également des exemplaires correspondant aux types A20, A21 (?) (**fig. 113, n° 4**), A24 et A26, datés des V^e et VI^e s. (*Ibid.*, 491), tous représentés par un unique individu. En outre, les types A 25 (**fig. 113, n° 5**)

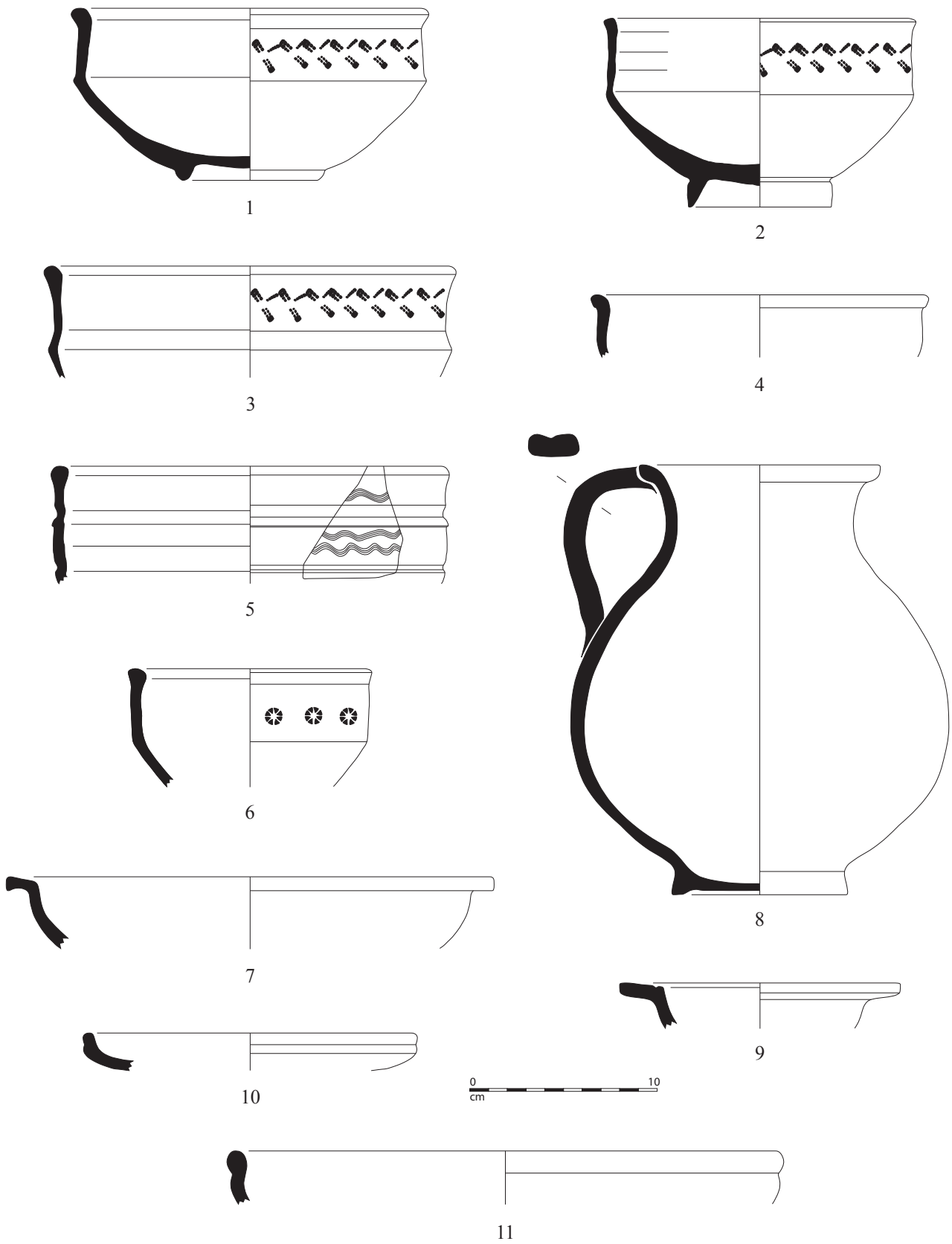


Fig. 111 – Constantine. Espaces 40-41. Mobilier céramique de la phase 2C1. DS.P. réductrice. Éch. 1/3.

Catégorie	Forme	Type	NMI	Planches
Grise provençale	Urne	Pel. A2	4	
		Pel. A3T	1	
		Pel. A4	1	
	Couvercle	Pel. E	3	
	Indéterminée	Indéterminé	4	
Kaolinitique	Urne	A11	8	fig. 113, n° 1 à 3
		A20	1	
		A21 ?	1	fig. 113, n° 4
		A24	1	
		A25	2	fig. 113, n° 5
		A26	1	
		A29	2	fig. 113, n° 6 et 7
	Marmite	Pel. B3	3	fig. 113, n° 8
	Jatte	C10	2	fig. 113, n° 9
	Couvercle	Indéterminé	1	
Sableuse oxydante	Urne	Indéterminé	4	fig. 114, n° 1
		Indéterminé	4	fig. 114, n° 2
	Mortier	Rig. 29B	1	fig. 114, n° 3
	Cruche	Indéterminé	1	

Fig. 112 – Espaces 40-41. Inventaire typologique des céramiques communes de la phase 2C1.

et A29 (**fig. 113, n° 6 et 7**), qui correspondent tous deux au type Pel. A4, apparaissent avec deux exemplaires chacun. Ces deux types sont produits durant les VI^e et VII^e s. (*Ibid.*, 491). De plus, trois marmites correspondent au type Pel. B3 (**fig. 113, n° 8**). Deux jattes appartiennent au type C10 (**fig. 113, n° 9**), caractéristique de la première moitié du VI^e s. (*Ibid.*, 496). Enfin, un couvercle est seulement représenté par un bouton et neuf individus, très mal conservés, n'ont pu être identifiés.

Les productions à pâte sableuse grise procurent également surtout des urnes, qui correspondent aux types Pel. A2, Pel. A3T et Pel. A4, ce dernier apparaissant vers le second quart du VI^e s. (Pelletier, Vallauri 1994, 166). Trois couvercles Pel. E sont associés à ces urnes, tandis que quatre bords, très fragmentaires, demeurent indéterminés.

On a également constaté la présence dans ce contexte de quelques vases qui présentent une pâte sableuse, contenant le plus souvent un abondant dégraissant de mica et parfois de calcite. La couleur de la pâte varie du jaunâtre au rosé en passant par l'orange, suite à une cuisson en mode A. Leur très bon état de conservation général permet d'affirmer qu'ils ne sont pas en position résiduelle. Compte-tenu de la similitude de leur typologie par rapport à celle des céramiques communes grises provençales, on peut considérer qu'il s'agit très probablement de productions régionales.

Le répertoire morphologique comporte tout d'abord quatre urnes, dont un exemplaire complet de petite taille (**fig. 114, n° 1**), auxquelles sont associés quatre couvercles, parmi lesquels un individu a été entièrement conservé

(**fig. 114, n° 2**). De plus, un bord de mortier (**fig. 114, n° 3**) correspond parfaitement au type Rig. 29B en DS.P. (*cf.* Mukai 2001, fig. 66). Enfin, une cruche très fragmentée était probablement équipée d'un bec tréflé.

Deux autres productions apparaissent de manière anecdotique. Il s'agit tout d'abord des céramiques liguro-provençales, représentées par deux bords mal conservés d'*ollae* ou de marmites du type Tréglià 2.1 (Tréglià 2006, 280-281). D'autre part, quelques fragments de céramiques à pisolithes cuites en mode A, dont un fond d'urne, proviennent de la région nîmoise (Raynaud, Elie 2006).

2.5.2.3. Lampe à huile

Une seule lampe à huile a été mise au jour dans ce contexte. Il s'agit d'un exemplaire en sigillée africaine, dont le bec est brûlé.

2.5.2.4. Les amphores

Les importations africaines apparaissent avec un bord d'amphore Keay 57 (**fig. 116, n° 1**), datée de la seconde moitié du V^e s. (Bonifay 2004, 137). De plus, une amphore Keay 55, représentée par de nombreux fragments dont un col bien conservé (**fig. 116, n° 2**), présente une pâte rouge foncé, fine et dure, caractéristique des productions des ateliers de Nabeul. Ces contenants semblent essentiellement commercialisés pendant la première moitié du VI^e s. (*Ibid.*, 137). En outre, il convient probablement d'associer un fond d'amphore en bouton arrondi (**fig. 116,**

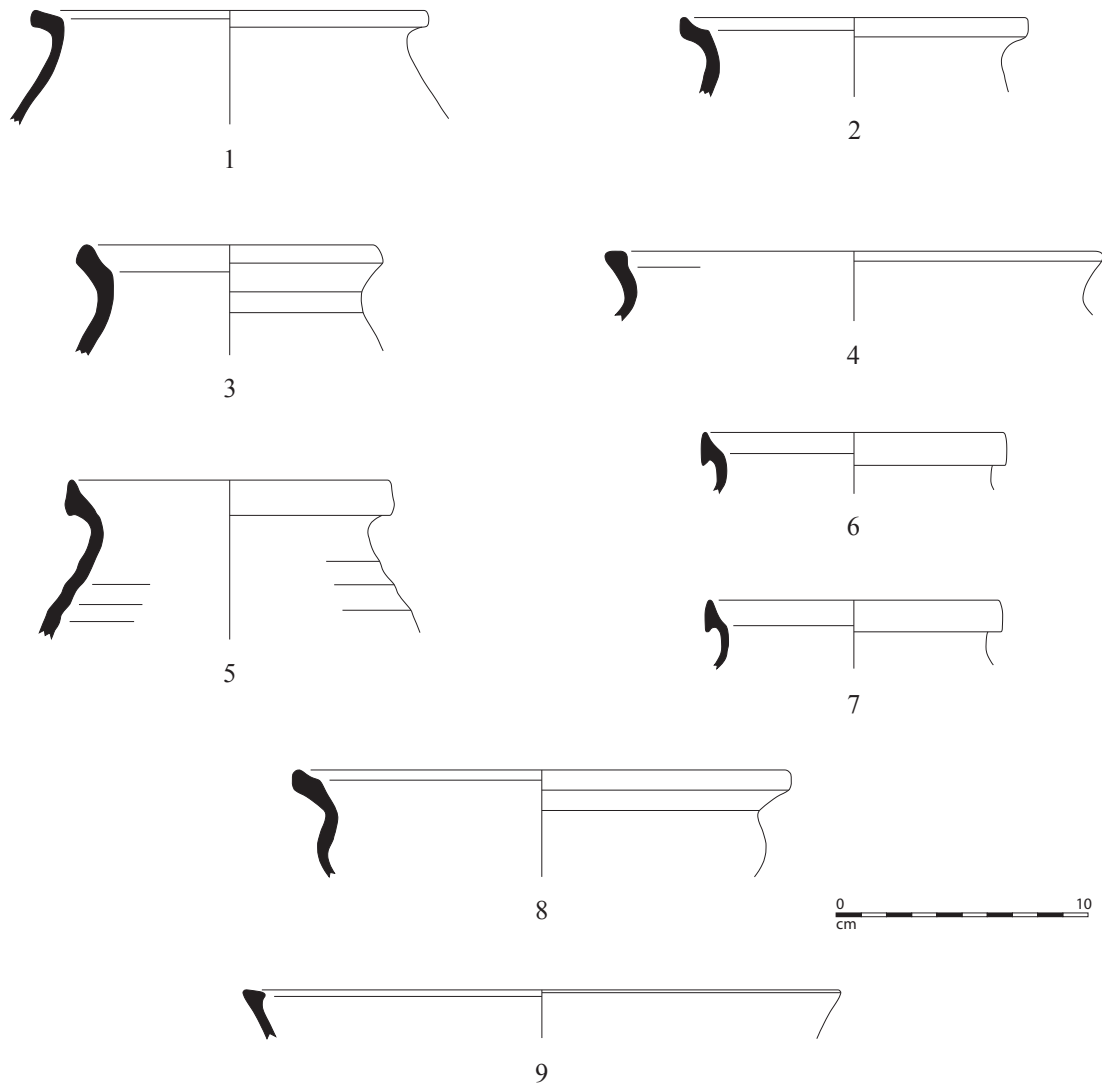


Fig. 113 – Constantine. Espaces 40-41. Mobilier céramique de la phase 2C1. Commune kaolinitique. Éch. 1/3.

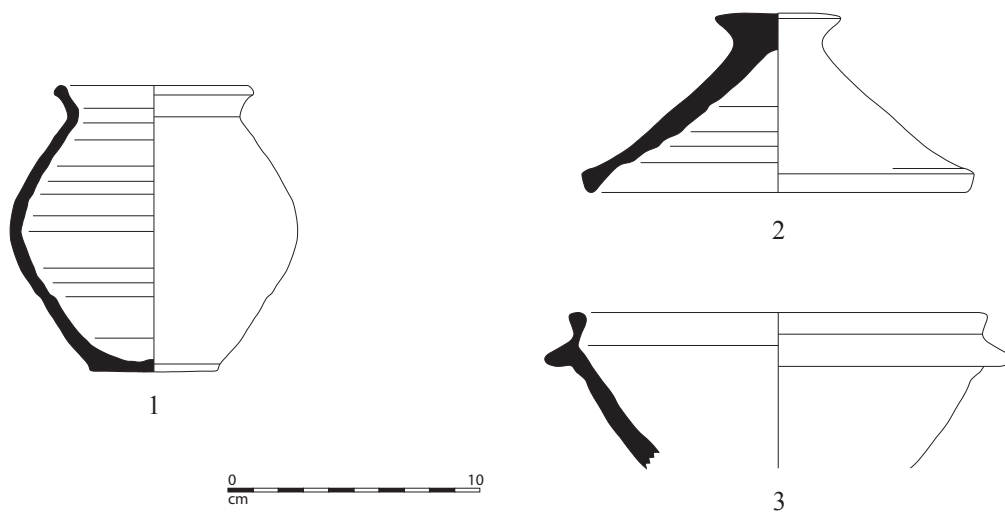


Fig. 114 – Constantine. Espaces 40-41. Mobilier céramique de la phase 2C1. Commune sableuse oxydante. Éch. 1/3.

Catégorie	Type	NMI	Fig. 116
Amphore africaine	Keay 57	1	n° 1
	Keay 55	1	n° 2
	« <i>spatheion</i> »	1	
	Keay 35B	1	
Amphore orientale	LRA 1	1	
	LRA 2	1	
	LRA 4	1	
	LRA 8	1	
	LRA 9	1	n° 4

Fig. 115 – Espaces 40-41. Inventaire typologique des amphores de la phase 2C1.

n° 3), correspondant au type Keay 55 ou 56, au même individu, dans la mesure où sa pâte est très comparable à celui-ci. Le contenu des amphores de la série Keay 55/57 demeure incertain (*Ibid.*, 474). On note également la présence d'un fond de «*spatheion*», dont il est impossible

de préciser la chronologie en l'absence de la lèvre, ce type d'amphore étant produit du V^e au VII^e s. Enfin, un fragment mal conservé de lèvre d'amphore Keay 35 B apparaît probablement ici en position résiduelle.

Les productions orientales sont également bien représentées dans ce contexte, avec au moins cinq individus différents, mais ce mobilier se présente sous une forme très fragmentaire. On a toutefois pu identifier une amphore LRA 1, représentée par une anse à pâte jaune très sableuse et surface orangée, et 14 fragments de panses cannelées. De plus, une panse striée, à pâte rouge comprenant de nombreuses particules blanches et dont la surface externe est de couleur beige crème, signale la présence d'un exemplaire du type LRA 2, d'origine égéenne (Pieri 2005, 90). Ensuite, trois fragments de col ainsi qu'une anse ont pu être attribués à l'«*amphore de Gaza*» LRA 4. Une panse à pâte rouge foncé très micacée appartient à une amphore LRA 8, produite sur la côte occidentale de l'Asie mineure (*Ibid.*, 136). Enfin, la partie inférieure d'une amphore fusiforme à fond creux (fig. 116, n° 4) présente une pâte

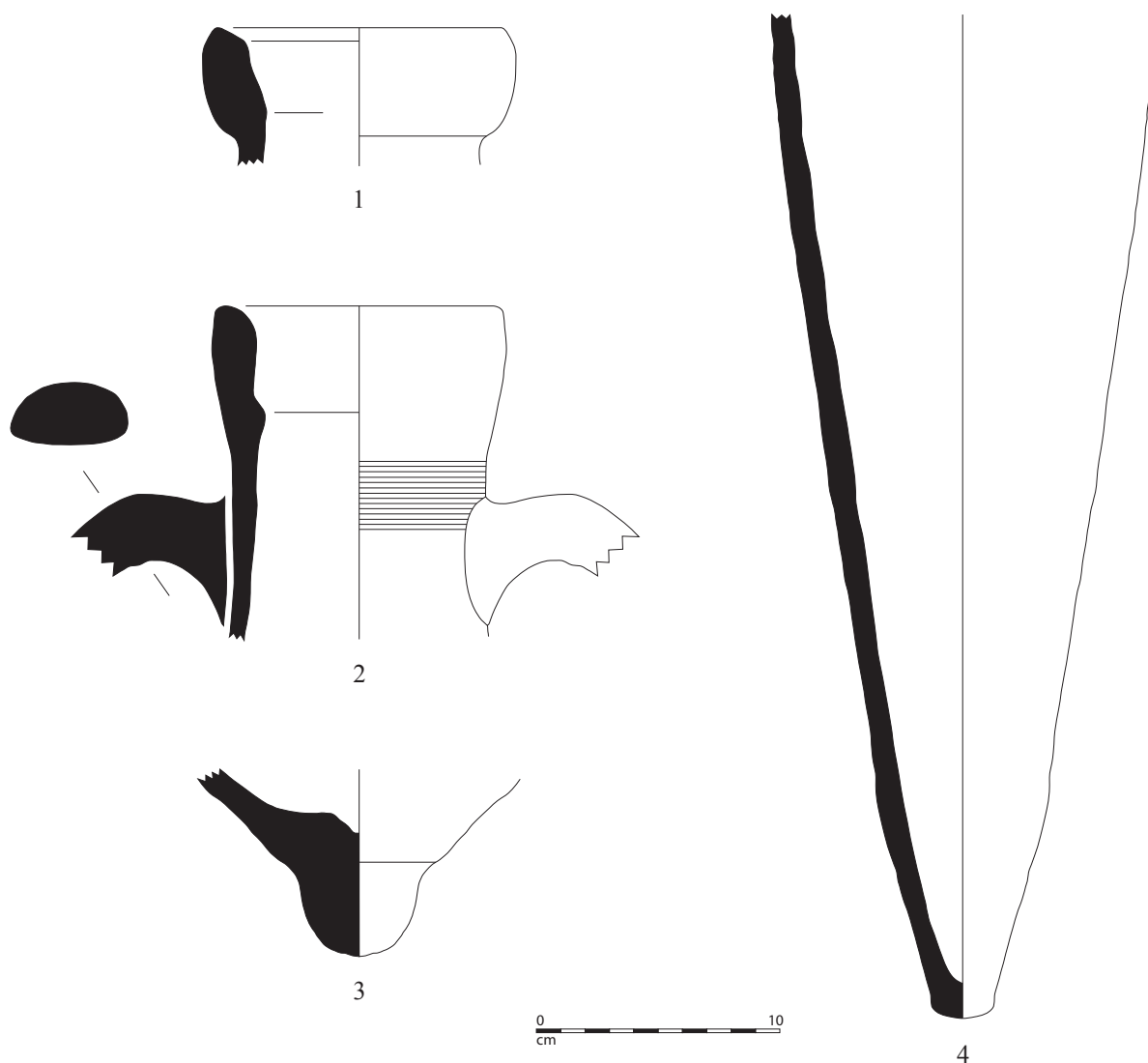


Fig. 116 – Constantine. Espaces 40-41. Mobilier céramique de la phase 2C1. Amphores africaines (n° 1 à 3) et orientale (n° 4). Éch. 1/3.

orangée très sableuse, comprenant de très nombreuses inclusions noires et brunes. Il s'agit vraisemblablement d'un exemplaire du type LRA 9, faiblement diffusé en Méditerranée occidentale (*Ibid.*, 137).

2.5.2.5. Datation

La chronologie de ce lot de mobilier est tout à fait conforme à celle proposée précédemment pour la phase 2C1 : le second quart et le milieu du VI^e s. Parmi les éléments qui permettent cette datation, on soulignera l'abondance

de l'urne Pel. A4 et de ses équivalents KAOL A25 et A29 qui procurent un solide *terminus post quem* vers le second quart du VI^e s. En outre, cette chronologie est confirmée par les caractéristiques tardives du répertoire des DS.P., par la présence de la forme KAOL C10 ou encore par celle d'une amphore africaine Keay 55 bien conservée. En revanche, aucun élément n'indique la poursuite de l'occupation durant la seconde moitié du siècle. Par conséquent, ces données confirment le caractère simultané de l'abandon de l'ensemble du quartier fouillé, vers le milieu du VI^e s.

Les tuiles du niveau d'abandon de la pièce 40

La fouille de la pièce 40 a permis la mise au jour d'un important niveau d'abandon comprenant de très nombreux fragments de tuiles, qui témoignent certainement de l'effondrement d'une toiture. Toutefois, les éléments recueillis correspondent presque exclusivement à des fragments de petites dimensions, ce qui pourrait résulter d'une récupération des tuiles les mieux conservées après la destruction du bâtiment. En outre, le très faible recouvrement sédimentaire de cette zone explique sans doute également l'état de conservation médiocre de ces objets.

Néanmoins, l'étude préliminaire des exemplaires les mieux conservés permet de réaliser quelques observations sur la typologie des tuiles de la fin de l'Antiquité, encore très peu documentée (**fig. 117a**). Pour les *tegulae* tout d'abord, les deux seules longueurs entièrement conservées mesurent 44 et 50 cm, ce qui est conforme aux longueurs des exemplaires languedociens datés des V^e et VI^e s., comprises entre 43,8 et 49 cm (Feugère 2000, fig. 1). Les trois largeurs entières présentent des mesures assez homogènes, avec 34, 36 et 36,5 cm. Les épaisseurs moyennes sont de 2,7 ou 2,8 cm, une seule valeur marginale étant de 2,2 cm. Toutes ces *tegulae* se caractérisent par une gorge interne peu profonde et un bord quadrangulaire. Les mesures relevées sur une dizaine d'individus indiquent que la hauteur du bord est généralement comprise entre 4,6 et 4,9 cm, même si des valeurs plus basses (4,3 et 4,4) et plus hautes (5,1) apparaissent ponctuellement. Une seule *imbrex* a pu faire l'objet de mesures. La longueur conservée est de 31 cm et la largeur moyenne est d'environ 15,5 cm. Son épaisseur est en moyenne de 2,2 cm.

La découverte la plus originale est celle de 25 fragments de tuile plate portant des motifs circulaires et quadrangulaires qui semblent avoir été imprimés au poinçon (**fig. 117b**). Ceux-ci évoquent naturellement les décors imprimés sur les productions de vaisselle fine régionale de DS.P. Ces fragments appartiennent à au moins deux individus différents. Deux de ces tuiles sont équipées d'un orifice bordé d'un épais bourrelet, décoré de poinçons quadrangulaires, destiné à laisser s'échapper la fumée du foyer.

Une « tuile-cheminée » identique est connue sur l'*oppidum* de Lombren à Vénéjan (Gard) (Charmasson 1962, fig. 10), dans un contexte chronologique similaire à celui de Constantine (CATHMA 1993, 114). Sur ce même site, une tuile « estampée de onze rosaces à dix pétales très irrégulièrement disposées » (Charmasson 1962, 90 et fig. 38) a également été mise au jour. En raison de la similitude de ce motif avec ceux décorant la vaisselle de table, il pourrait s'agir selon l'auteur « d'essais de poinçons de potier » (*Ibid.*, 90), qui attesteraient alors l'existence d'une production de vaisselle en céramique sur l'*oppidum*.

Une autre attestation de tuile portant ce type de décor est à signaler. Il s'agit de la découverte dans le village du Rove (Bouches-du-Rhône), au sud-est de l'étang de Berre, parmi du mobilier de l'Antiquité tardive, « de deux *tegulae* portant en creux des poinçons de rouelles et palmettes » (Gateau 1996, fig. 178).

Par conséquent, en l'état actuel de la documentation, ce type de tuiles décorées au poinçon semble assez rare, et l'interprétation à en donner demeure tout à fait incertaine.

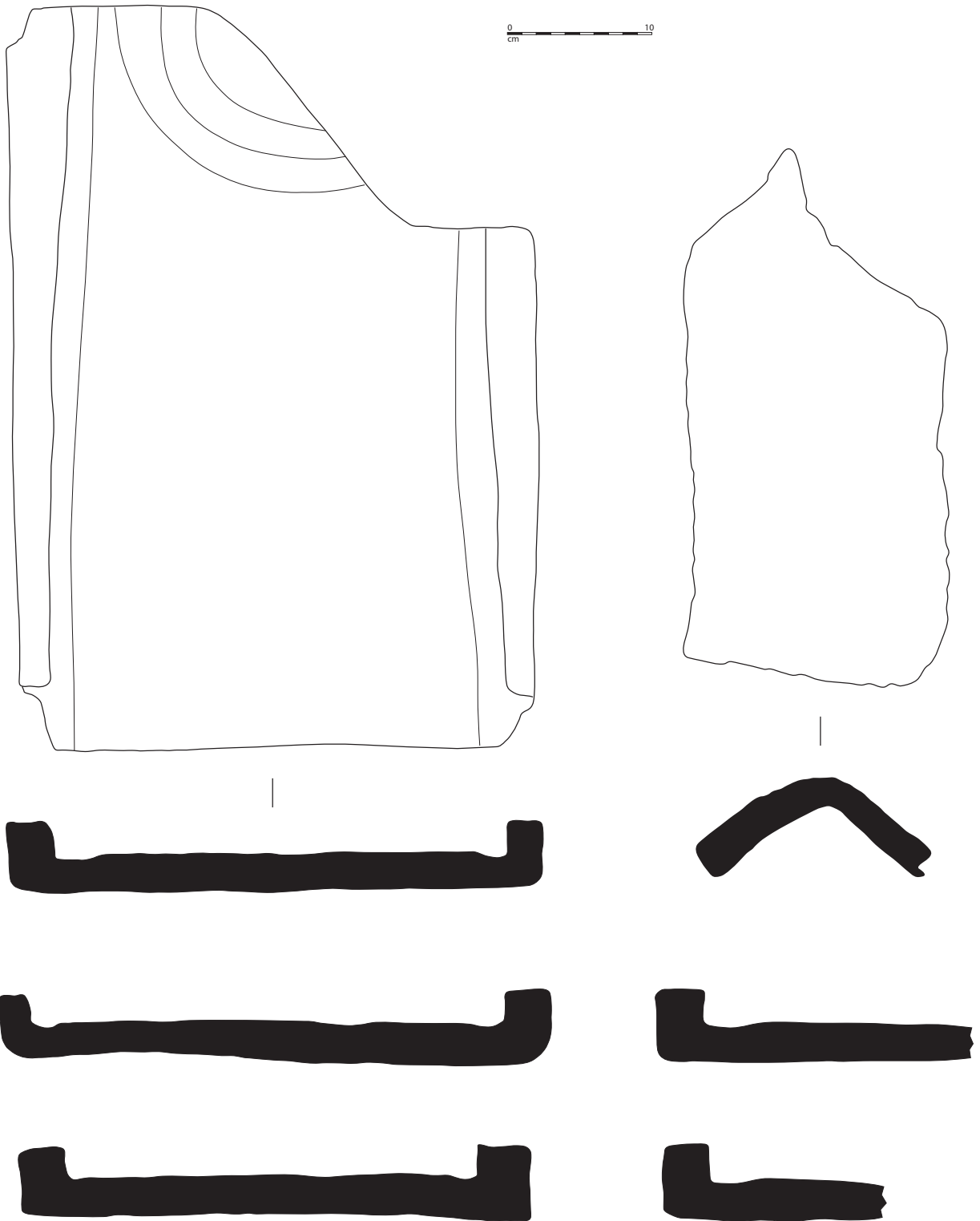
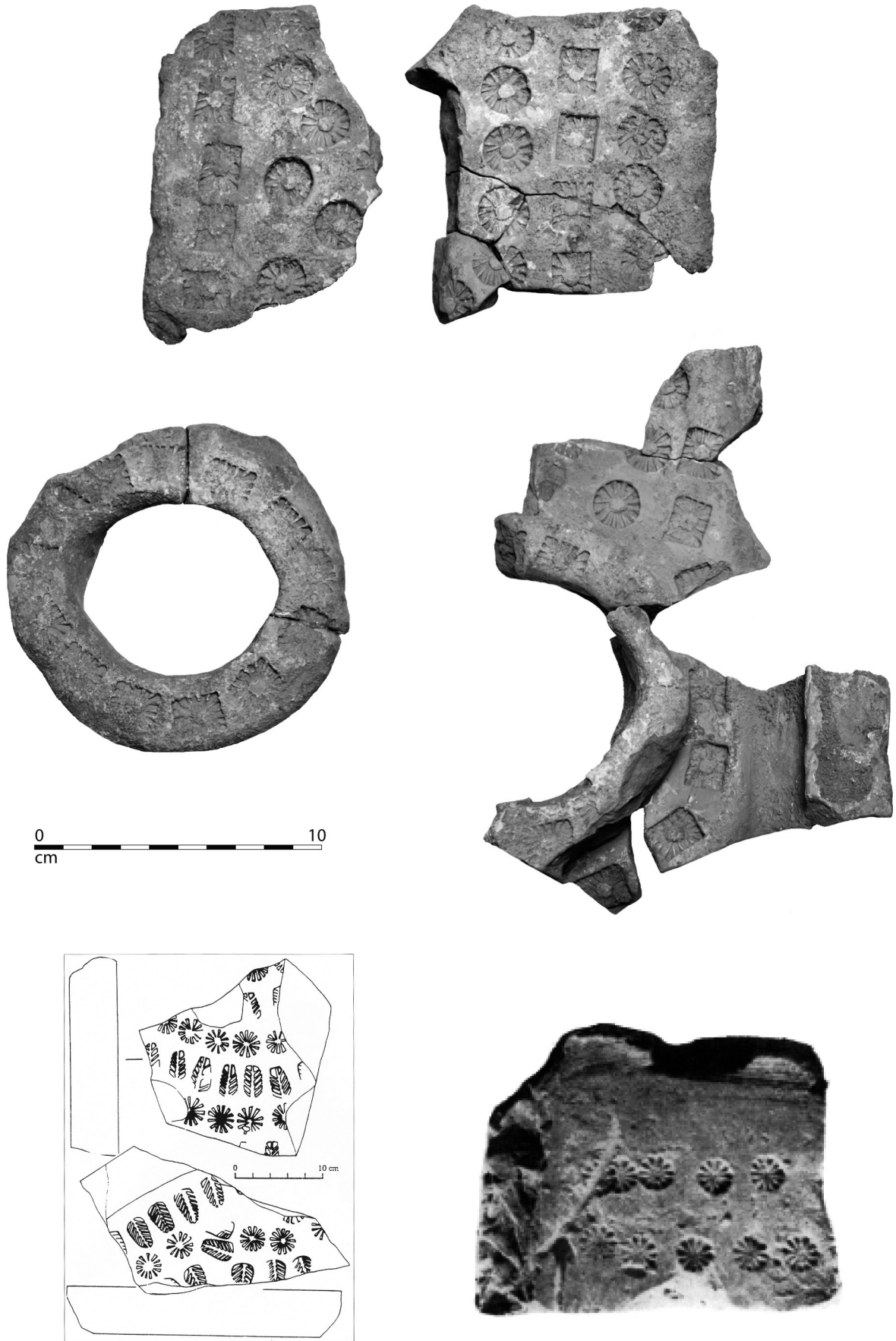


Fig. 117a – Constantine. Espace 40. Phase 2C1. *Tegulae et imbrex*. Ech. 1/4.



Le Rove (13)

Lombren (30)

Fig. 117b – Constantine. Espace 40. Phase 2C1. Tuiles décorées (éch. 1/2) et exemplaires de comparaison (sans éch.).

2.5.3. Le dépotoir (phase 2C2)

Catégorie	NR	C	B	F	A	P	NMI	% classe	% général
Vaisselle fines									
Africaine C5	2		1			1	1	1	0
Africaine D	78	1	28	20		29	29	18	6
DS.P. réductrice	450		133	107		210	133	80	29
Luisante	2					2	1	1	0
Totaux	532	1	162	127		242	164	100	35
Vaisselle communes									
Grise provençale	964		252	173		539	252	92	56
Liguro-provençale	95		8	6		81	8	3	2
Kaolinitique	5		3	2			3	1	1
Pisolithes	3		2			1	2	1	1
Bistre	5		4			1	4	2	1
Africaine	1		1				1	0	0
Indéterminée	99		4		2	92	4	1	1
Totaux	1172		274	181	2	714	274	100	62
Lampes									
Sigillée africaine	2					2	1		
Totaux	2					2	1		
Amphores									
Africaines	447		4	3	4	437	5	31	1
Orientales	161		4		11	146	10	63	2
Indéterminées	33					33	1	6	0
Totaux	641		8	3	15	616	16	100	3
Totaux généraux	2347	1	444	311	17	1574	455		100

Fig. 118 – Secteur sud. Tableau de comptage des céramiques de la phase 2C2.

2.5.3.1. Les céramiques fines

- Les sigillées africaines

Les sigillées africaines constituent 19 % des vases en céramique fine. La sigillée C5 est très peu abondante, avec seulement deux fragments pour une forme Hayes 82. En revanche, la sigillée africaine D est représentée par un répertoire assez étendu, où les plats sont particulièrement nombreux. On peut toutefois signaler que deux d'entre eux correspondent aux types Hayes 61B3 tardive et Hayes 67C (fig. 120, n° 1), qui sont datés du V^e s. (Bonifay 2004, 171 et 173) et apparaissent donc en position résiduelle.

Les plats Hayes 87 sont très abondants dans ce contexte et sont représentés par toutes les variantes. Il convient cependant de souligner que la variante B (fig. 120, n° 4) est très présente, avec trois exemplaires dont un en pâte D5 (cf. *supra* p. 321). En outre, un individu appartient à la variante C (fig. 120, n° 5) et présente une pâte très particulière, de couleur marron clair, granuleuse, portant un épais engobe orange⁴¹, et un profil très comparable à celui de l'exemplaire mis au jour à Sainte-Propice (Boixadera *et al.* 1987, fig. 9 n° 14).

⁴¹ L'origine africaine de cet objet ne fait toutefois aucun doute (observation microscopique de M. Bonifay).

En outre, un plat Hayes 104 est représenté par un exemplaire de la variante A2 (fig. 120, n° 7), datée du second quart et du milieu du VI^e s. (Bonifay 2004, 183), et notamment attestée sur l'épave de la Palud (Long, Volpe 1998, fig. 302 n° 91) et sur l'*oppidum* de Sainte-Propice (Boixadera *et al.* 1987, fig. 10 n° 24).

On peut également relever la présence d'un grand plat « avec un petit bord légèrement replié à l'horizontale » (Bonifay 2004, 166) qui doit être rattaché au type Lamb. 52B (fig. 120, n° 8), dont on connaît notamment un exemplaire complet à Sainte-Propice, dans un contexte du milieu du VI^e s. (Boixadera *et al.* 1987, fig. 9 n° 7). Enfin, un plat de type indéterminé (fig. 120, n° 9), à pâte orange, granuleuse, comprenant quelques inclusions blanches et portant un épais engobe orange, correspond sans doute à la production d'un petit atelier (information M. Bonifay).

Les bols apparaissent tout d'abord avec la forme à marli Hayes 98A et A/B (fig. 121, n° 1 et 2), produite entre la fin du V^e s. et le milieu du VI^e s. (Bonifay 2004, 187). Le bol à listel Hayes 91C (fig. 121, n° 3) est représenté par deux exemplaires. Cette forme, datée des décennies centrales du VI^e s. (*Ibid.*, 179), est notamment attestée à cette époque à Marseille-Bourse (Bonifay *et al.* dir 1998, Tabl. CIII) et à Sainte-Propice (Boixadera *et al.* 1987, fig. 9 n° 15 et 16). De plus, les bols Hayes 99A (fig. 121,

Le mobilier céramique tardo-antique de l'*oppidum* de Constantine

Catégorie	Forme	Type	NMI	Planches
Sigillée africaine C5	Plat	Hayes 82	1	
Sigillée africaine D	Plat	Hayes 61B3	1	
		Hayes 67C	1	fig. 120, n° 1
		Hayes 87A1	3	fig. 120, n° 2 et 3
		Hayes 87A2	2	
		Hayes 87B	3	fig. 120, n° 4
		Hayes 87C	1	fig. 120, n° 5
		Hayes 87A /88	1	fig. 120, n° 6
		Hayes 104A2	1	fig. 120, n° 7
		Lamb. 52B	1	fig. 120, n° 8
	Indéterminé	1	fig. 120, n° 9	
	Coupe / bol	Hayes 98A	1	fig. 121, n° 1
		Hayes 98A/B	2	fig. 121, n° 2
		Hayes 91C	2	fig. 121, n° 3
		Hayes 99A	1	fig. 121, n° 4
		Fulford 27	1	fig. 121, n° 5
		Hayes 81B	3	fig. 121, n° 6
		Hayes 12/110	2	fig. 121, n° 7
		Hayes 12/102	1	fig. 121, n° 8
DS.P. réductrice	Plat	Rig. 1	3	fig. 122, n° 1 à 3
		Rig. 4 groupe 2	7	fig. 122, n° 4
		Rig. 4 groupe 3	5	fig. 122, n° 5
		Rig. 8	3	fig. 122, n° 6
		Rig. 12	5	fig. 122, n° 7 à 9
		Rig. 56	3	fig. 123, n° 1
		Indéterminé	3	fig. 123, n° 2 à 4
	Coupelle	Rig. 2	1	
		Rig. 10	1	
		Rig. 68	5	fig. 123, n° 5 et 6
	Bol à marli	Rig. 3A	3	fig. 123, n° 7 à 9
		Rig. 3B	1	
	Bol	Rig. 6A	4	
		Rig. 16	2	
		Rig. 18A	2	fig. 123, n° 10
		Rig. 18B1	3	
		Rig. 18B2	1	
		Rig. 18B3	1	
		Rig. 18B var.	1	fig. 123, n° 11
	Rig. 18 var. ?	1	fig. 123, n° 12	
	Coupe	Indéterminé	2	fig. 124, n° 1 et 2
	Urne	Rig. 24C	4	fig. 124, n° 3
		Rig. 25A	2	
		Indéterminé	2	fig. 124, n° 4 et 5
	Mortier	Rig. 9A ?	1	fig. 124, n° 6
		Rig. 29A	2	fig. 124, n° 7
		Rig. 29A/B	2	fig. 124, n° 8 et 9
		Rig. 29B	9	fig. 125, n° 1 à 5
	Couvercle	Rig. 54	1	fig. 125, n° 6
	Cruche	Rig. 57	1	
		Rig. 61	1	fig. 125, n° 7
		Rig. 62	2	

Fig. 119 – Secteur sud. Inventaire typologique des céramiques fines de la phase 2C2.

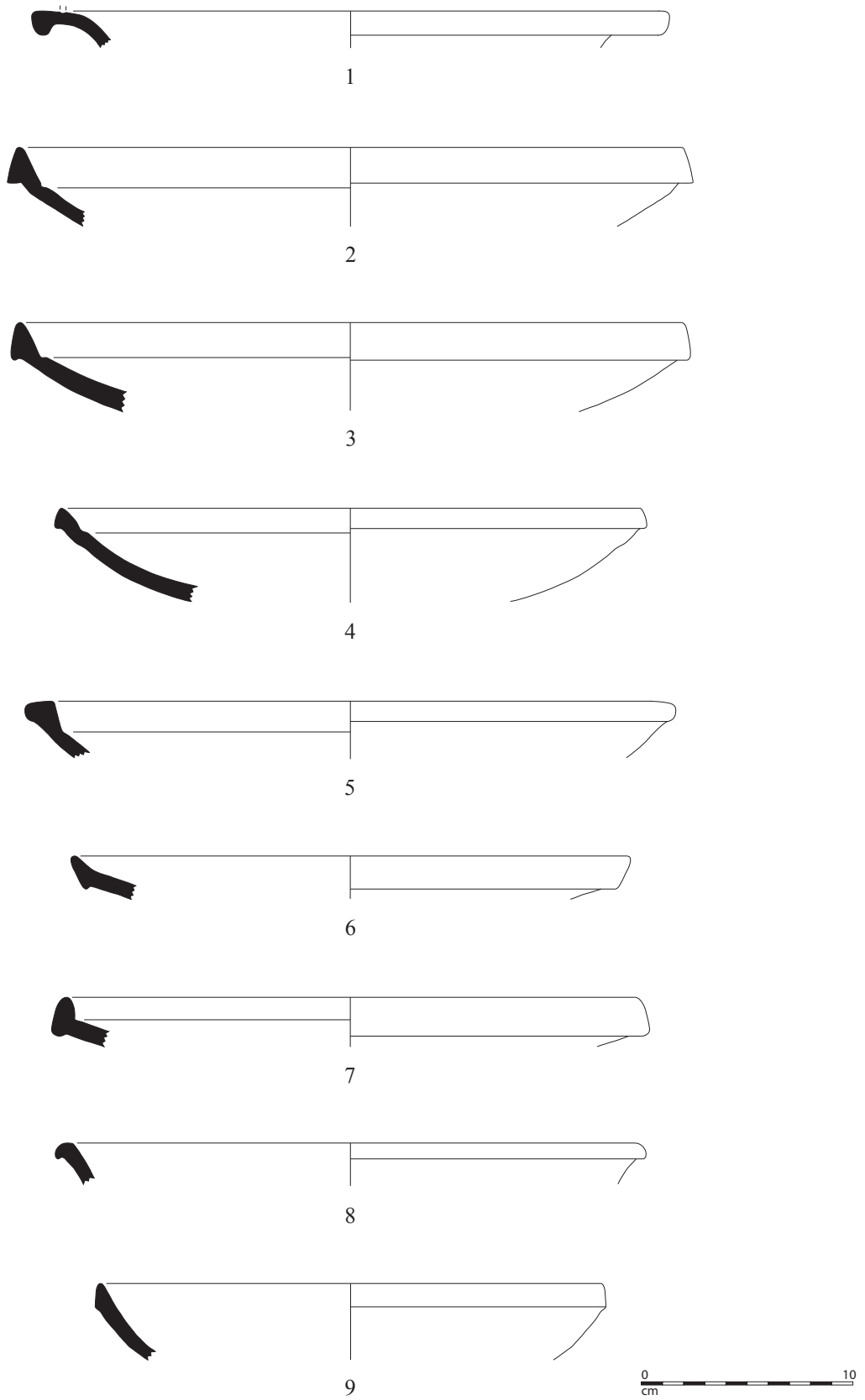


Fig. 120 – Constantine. Secteur sud. Mobilier céramique de la phase 2C2. Sigillée africaine D. Éch. 1/3.

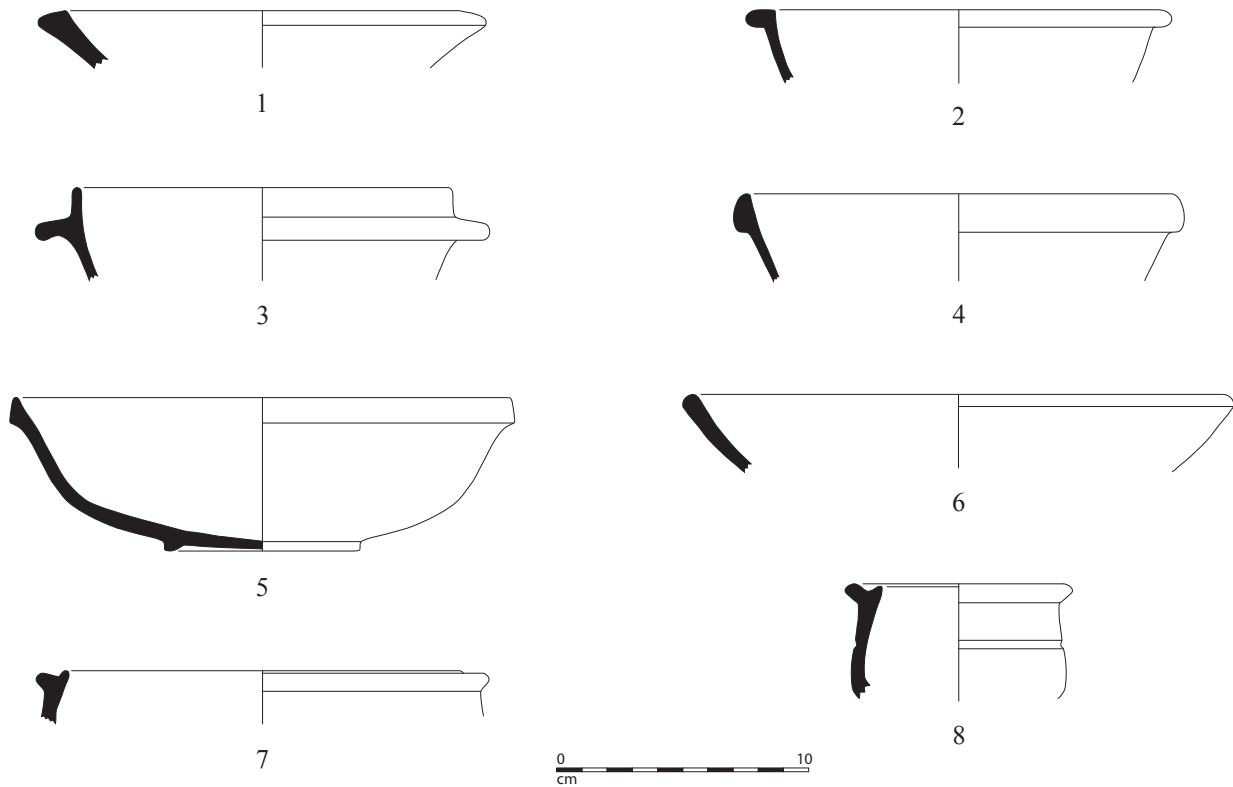


Fig. 121 – Constantine. Secteur sud. Mobilier céramique de la phase 2C2. Sigillée africaine D. Éch. 1/3.

n° 4) et Fulford 27 (fig. 121, n° 5) sont également présents. Trois bols à paroi évasée du type Hayes 81B (fig. 121, n° 6) ont en outre été identifiés. A Saint-Blaise, ceux-ci sont bien attestés dans les contextes du VI^e s. (Cavaillès-Llopis, Vallauri 1994, 94). On peut enfin signaler la présence de trois coupes Hayes 12/110 (fig. 121, n° 7 et 8), dont au moins une, à pâte orange foncé légèrement sableuse portant un épais engobe orange, provient probablement de l'atelier d'Oudhna. Cette forme a été reconnue à Saint-Blaise (*Ibid.*, 102) et à Sainte-Propice (Boixadera *et al.* 1987, fig. 10 n° 20) dans des contextes du milieu du VI^e s.

- Les DS.P.

Les DS.P. constituent 80 % des céramiques fines de la phase 2C2. Outre l'assiette Rig. 12, bien attestée dans le contexte précédent (*cf. supra* p. 325) et représentée ici par cinq exemplaires (fig. 122, n° 7 à 9), on observe la présence de trois assiettes Rig. 56 (fig. 123, n° 1). Cette forme, qui « n'appartient probablement pas à la production marseillaise » (Mukaï 2001, 112)⁴², apparaît sur les sites provençaux durant le VI^e s. Elle est notamment signalée à Gardanne dans un contexte daté du premier tiers du VI^e s. (Pelletier *et al.* 1991, 283 et fig. 12 n° 33, 39, 41 et 43), à Sainte-Propice vers le milieu du VI^e s. (Boixadera *et*

al. 1987, 99 et fig. 13 n° 41), ainsi qu'à Saint-Blaise vers la fin du VI^e s. (Rigoir 1994, 142 et fig. 102 n° 147-148). De plus, on peut signaler la présence de différentes formes de grands plats pour lesquels nous ne connaissons pas de comparaison (fig. 123, n° 2 à 4)⁴³.

La coupelle Rig. 68, représentée par cinq individus (fig. 123, n° 5 et 6), est également attestée à Marseille et à Saint-Blaise dans des contextes du VI^e s. (Mukaï 2001, 118 et fig. 77). De même, l'urne Rig. 24C (fig. 124, n° 3), qui apparaît avec quatre exemplaires, est caractéristique du VI^e s. (Mukaï 2007, fig. 84). En outre, parmi les nombreux mortiers Rig. 29 présents dans ce contexte, neuf appartiennent à la variante B. Deux d'entre eux (fig. 125, n° 2) peuvent être rapprochés avec des objets mis au jour à Marseille dans des contextes datés du second quart du VI^e s. (Mukaï 2001, fig. 66 n° 611). Deux autres (fig. 125, n° 3 et 4) sont comparables à des vases datés du second quart et du milieu du VI^e s. (*Ibid.*, fig. 66 n° 606). Enfin, un dernier (fig. 125, n° 5) est similaire à un exemplaire marseillais daté du troisième tiers du VI^e s. (*Ibid.*, fig. 66 n° 608-609). On peut pour terminer souligner la présence d'un couvercle Rig. 54 (fig. 125, n° 6). Cette forme est attestée à Gardanne durant le premier tiers du VI^e s. (Pelletier *et al.* 1991, 291 et fig. 28 n° 223) et à Saint-Blaise dans un contexte daté du second tiers du VI^e s. (Rigoir 1994, 142 et fig. 97 n° 132-135).

⁴² La production de la forme Rig. 56 est attestée dans la région d'Apt, où elle est très abondante (Kauffmann *et al.* 1987, fig. 6), ainsi que dans celle de Valence (Rigoir, Durand 2001 ; Gilles 2011).

⁴³ Une forme similaire aux n° 2 et 3 est également présente parmi le mobilier hors stratigraphie (*cf. supra*, fig. 48 n° 8).

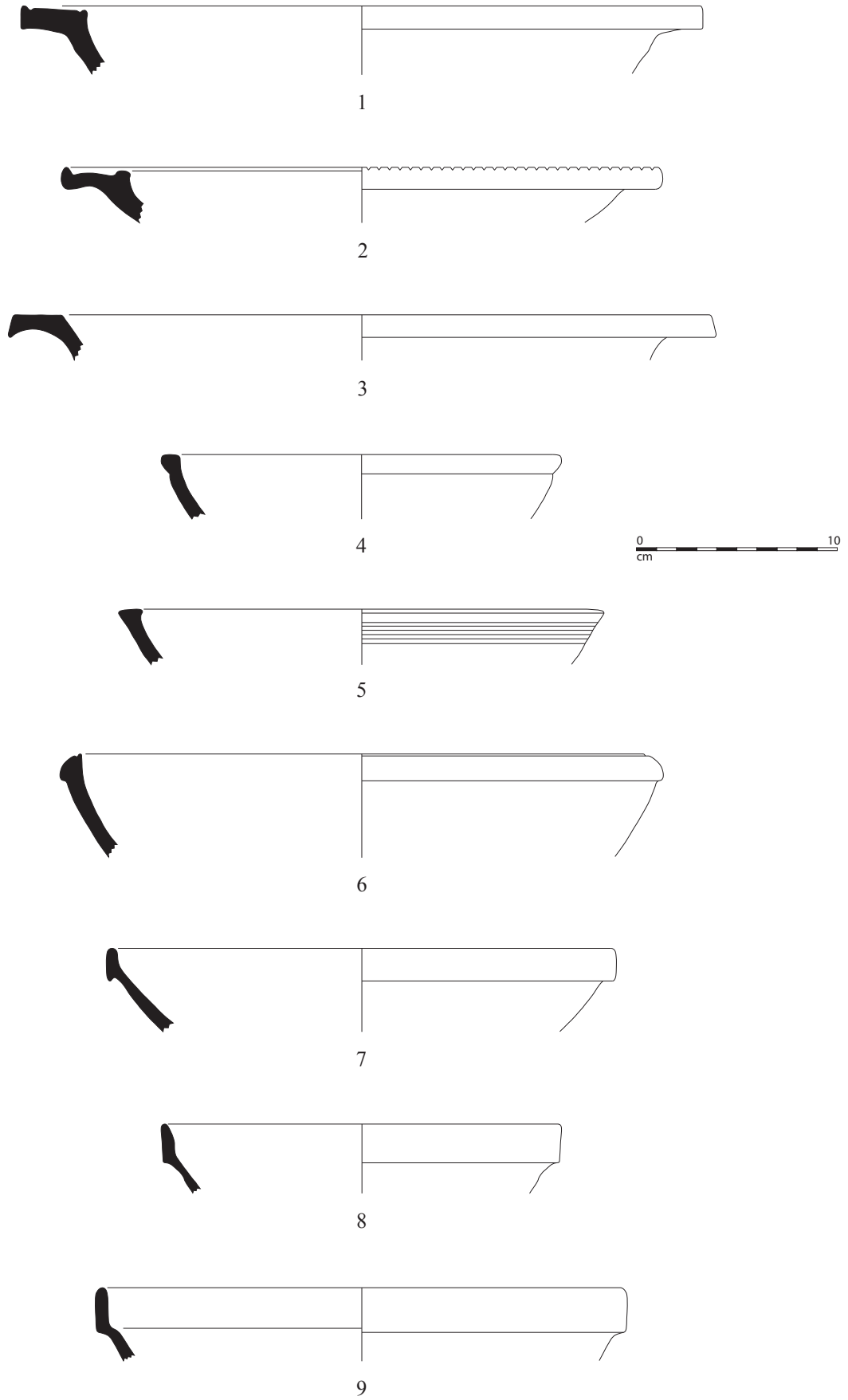


Fig. 122 – Constantine. Secteur sud. Mobilier céramique de la phase 2C2. DSP réductrice. Éch. 1/3.

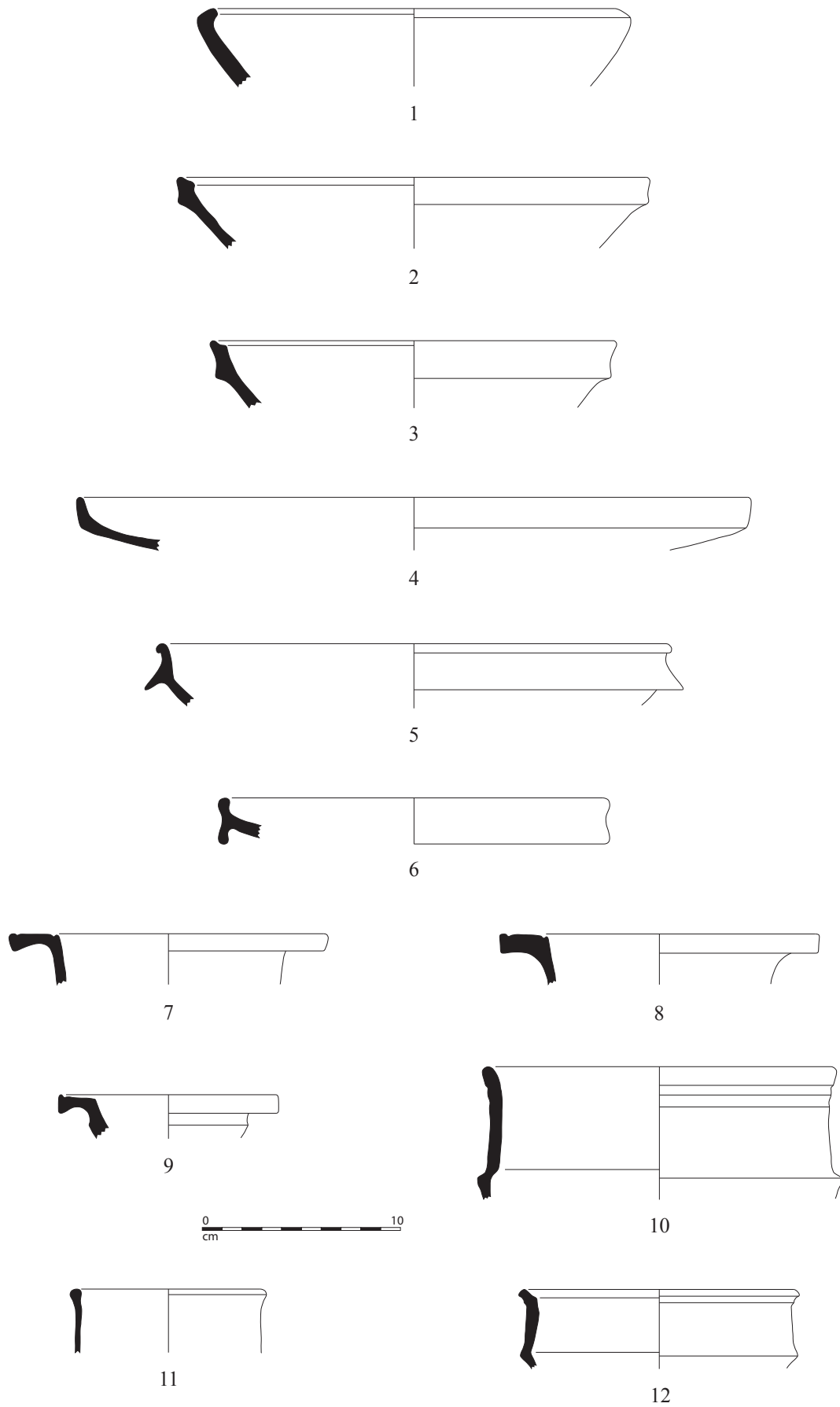


Fig. 123 – Constantine. Secteur sud. Mobilier céramique de la phase 2C2. DSP réductrice. Éch. 1/3.

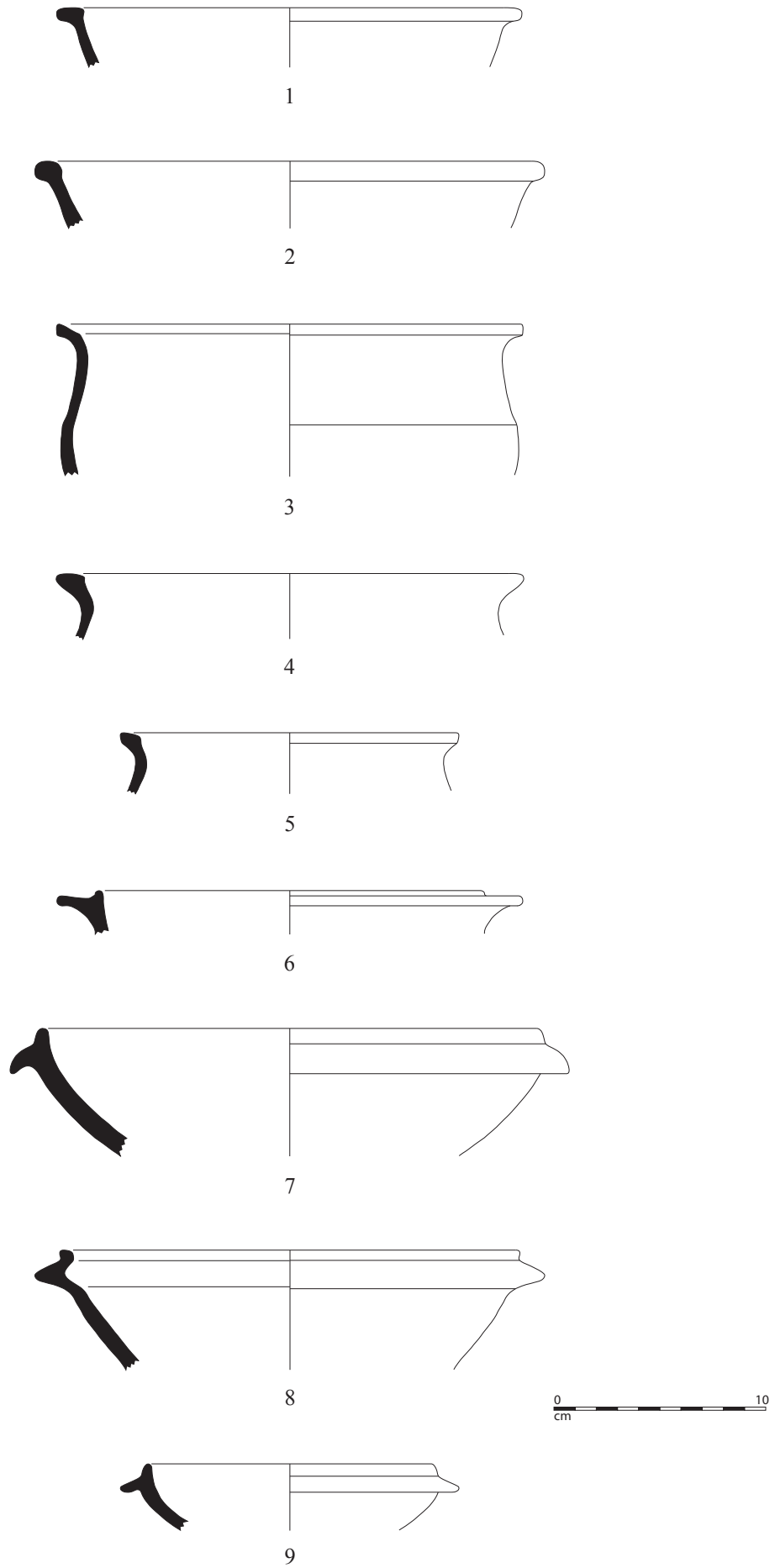


Fig. 124 – Constantine. Secteur sud. Mobilier céramique de la phase 2C2. DSP réductrice. Éch. 1/3.

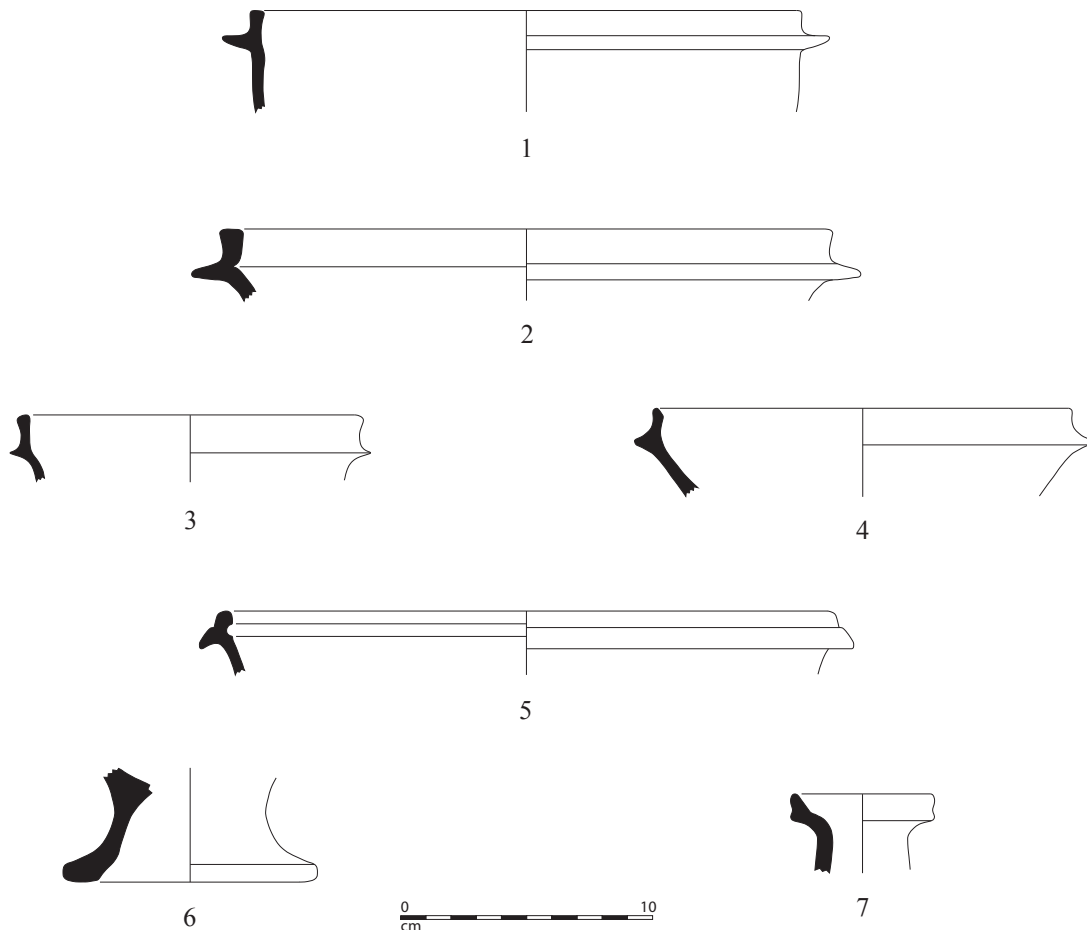


Fig. 125 – Constantine. Secteur sud. Mobilier céramique de la phase 2C2. DSP réductrice. Éch. 1/3.

2.5.3.2. Les céramiques communes

- Les communes grises provençales

Parmi les productions provençales à pâte grise, qui constituent dans ce contexte 92 % des céramiques communes, on constate tout d'abord la forte représentation des urnes Pel. A4, avec au moins huit exemplaires, ainsi que la présence d'une forme Pel. A7 (**fig. 127, n° 9**), qui « est surtout présente à l'ouest de la Provence et semble avoir été fabriquée dans la vallée du Rhône » (Pelletier 2007, 127). Ces deux types d'urnes sont attestés à Saint-Blaise à partir du second quart du VI^e s. (Pelletier, Vallauri 1994, 166 et 170). De plus, deux urnes du type A6 (**fig. 127, n° 8**), qui apparaît durant la seconde moitié du VI^e s. (Pelletier 2007, 127), ont également été repérées. Par ailleurs, comme dans le contexte précédent, des urnes Pel. A10 (**fig. 127, n° 10**) et A11 (**fig. 127, n° 11**) apparaissent parmi ce mobilier.

Les marmites sont également abondamment représentées et certaines d'entre elles sont équipées de bords de types Pel. B6 (**fig. 127, n° 14**) et B8 (**fig. 127, n° 17**), caractéristiques du VI^e s. (Pelletier 2007, 127-128).

De plus, on a distingué cinq urnes correspondant aux types Pel. A3T (**fig. 128, n° 6**) et Pel. A4 (**fig. 128, n° 7 à 9**) qui présentent la pâte rouge à surface noire caractéristique des productions de la région d'Apt (Kauffmann *et al.* 1987, 76).

- Les autres céramiques communes (fig. 129)

Les importations de céramique commune occupent une place limitée dans ce lot de mobilier. Tout d'abord, quelques vases à pâte blanchâtre et surface grise à noire proviennent de la basse vallée du Rhône. Parmi ceux-ci, on a pu reconnaître une marmite B32 (**n° 1**), datée de la fin du V^e et du VI^e s. (Meffre, Raynaud 1993, 495).

Les productions du Val de Saône sont relativement bien attestées (2 % des communes), par des formes qui trouvent pour la plupart des comparaisons parmi le mobilier de l'atelier de Sevrey. On peut ainsi distinguer une urne (**n° 4**), un pot de type P4 (**n° 5**) (*cf.* Delor-Ahü, Simonin 2005, fig. 15 n° 14), un mortier MOR1 (**n° 6**) (*Ibid.*, fig. 20 n° 12) et un gobelet biconique (**n° 7**) (*Ibid.*, fig. 18 n° 2).

En outre, un bord de couvercle de type indéterminé (**n° 8**) est d'origine africaine.

Les céramiques à pisolithes sont représentées par deux vases à post-cuisson réductrice, parmi lesquels il est peut-être possible d'identifier une marmite B5f (**n° 9**) (Raynaud, Elie 2006, 320).

Enfin, les importations de Ligurie et de Provence orientale constituent 3 % des céramiques communes et correspondent essentiellement à des marmites Tréglià 1.2 (**n° 11**) et Tréglià 2.1 (**n° 14**).

Catégorie	Forme	Type	NMI	Planches
Commune grise provençale	Urne	Pel. A1	9	fig. 127, n° 1
		Pel. A2	16	
		Pel. A3	10	fig. 127, n° 2
		Pel. MA3	3	fig. 127, n° 3
		Pel. A3T	3	fig. 127, n° 4 et 5
		Pel. A3TG	6	fig. 127, n° 6 et 7
		Pel. A4	6	
		Pel. A6	2	fig. 127, n° 8
		Pel. A7	1	fig. 127, n° 9
		Pel. A10	4	fig. 127, n° 10
		Pel. A11	2	fig. 127, n° 11
	Marmite	Pel. B1	3	fig. 127, n° 12
		Pel. B2	18	fig. 127, n° 13
		Pel. B3	14	
		Pel. B4	1	
		Pel. B5	2	
		Pel. B6	1	fig. 127, n° 14
		Pel. B7	11	fig. 127, n° 15 et 16
		Pel. B8	3	fig. 127, n° 17
	Mortier	Pel. D	2	fig. 128, n° 1
	Couvercle	Pel. E	15	fig. 128, n° 2 et 3
Amphorette	Pel. F	1		
Coupe	Pel. G ?	1	fig. 128, n° 4	
	Pel. N ?	2	fig. 128, n° 5	
Commune à pâte rouge et surface noire	Urne	Pel. A3T	1	fig. 128, n° 6
		Pel. A4	4	fig. 128, n° 7 à 9
		Indéterminé	1	fig. 128, n° 10
Commune kaolinitique	Marmite	B32	1	fig. 129, n° 1
		Indéterminé	2	fig. 129, n° 2 et 3
Commune bistre	Urne	Indéterminé	1	fig. 129, n° 4
	Pot	P4	1	fig. 129, n° 5
	Mortier	MOR1	1	fig. 129, n° 6
	Gobelet	Delor-Ahü, Simonin 2006, fig. 15 n° 14	1	fig. 129, n° 7
Culinaire africaine	Couvercle	Indéterminé	1	fig. 129, n° 8
Commune à pisolithes réductrice	Marmite	B5f (?)	1	fig. 129, n° 9
	Indéterminée	Indéterminé	1	fig. 129, n° 10
Commune liguro-provençale	Marmite	Tréglià 1.2	2	fig. 129, n° 11
	Cocotte	Indéterminé	1	fig. 129, n° 12
	Marmite	Tréglià 2.1	2	fig. 129, n° 14
	Cocotte	Tréglià 2.2	1	fig. 129, n° 15

Fig. 126 – Secteur sud. Inventaire typologique des céramiques communes de la phase 2C2.

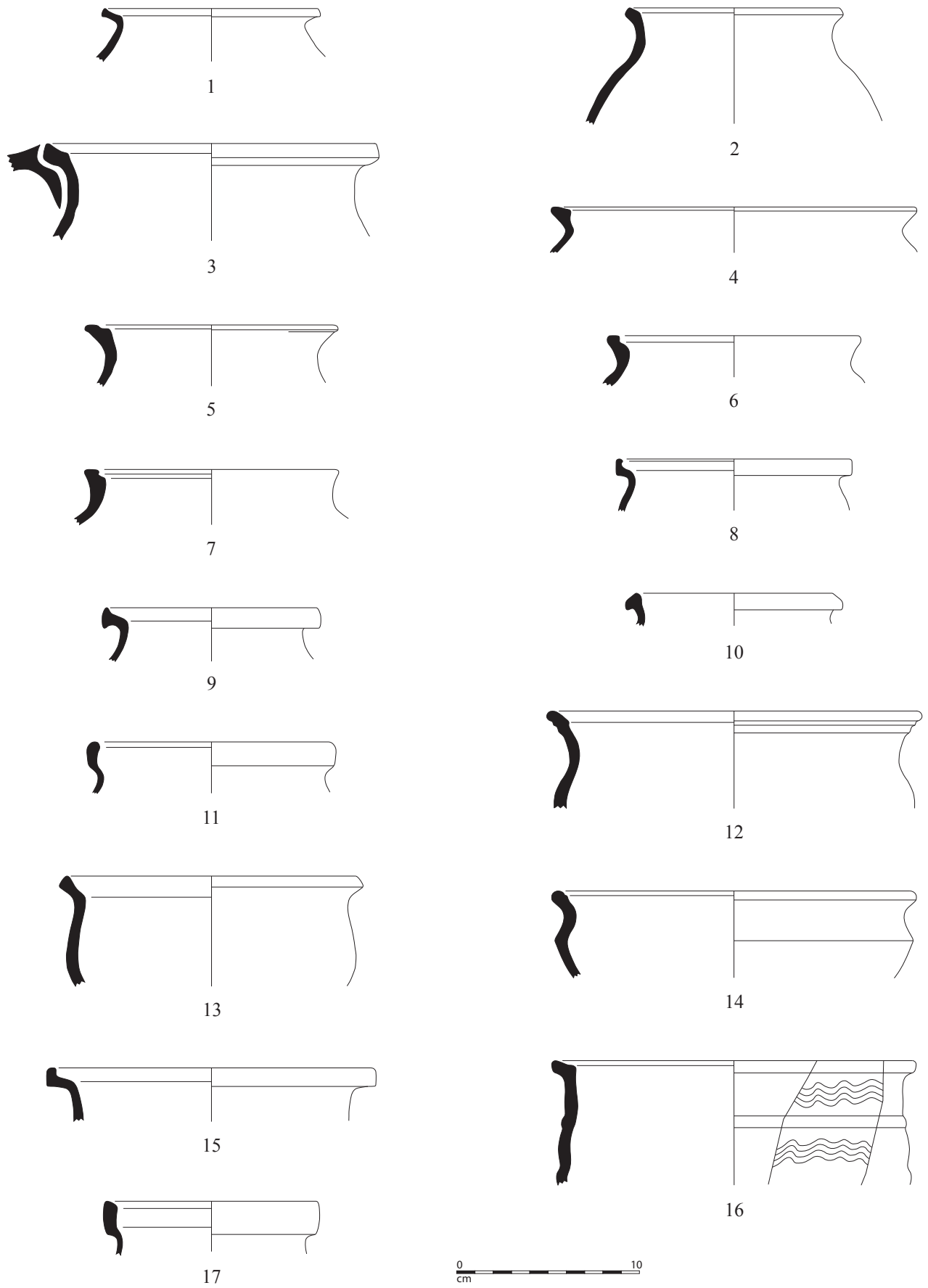


Fig. 127 – Constantine. Secteur sud. Mobilier céramique de la phase 2C2. Commune grise provençale. Éch. 1/3.

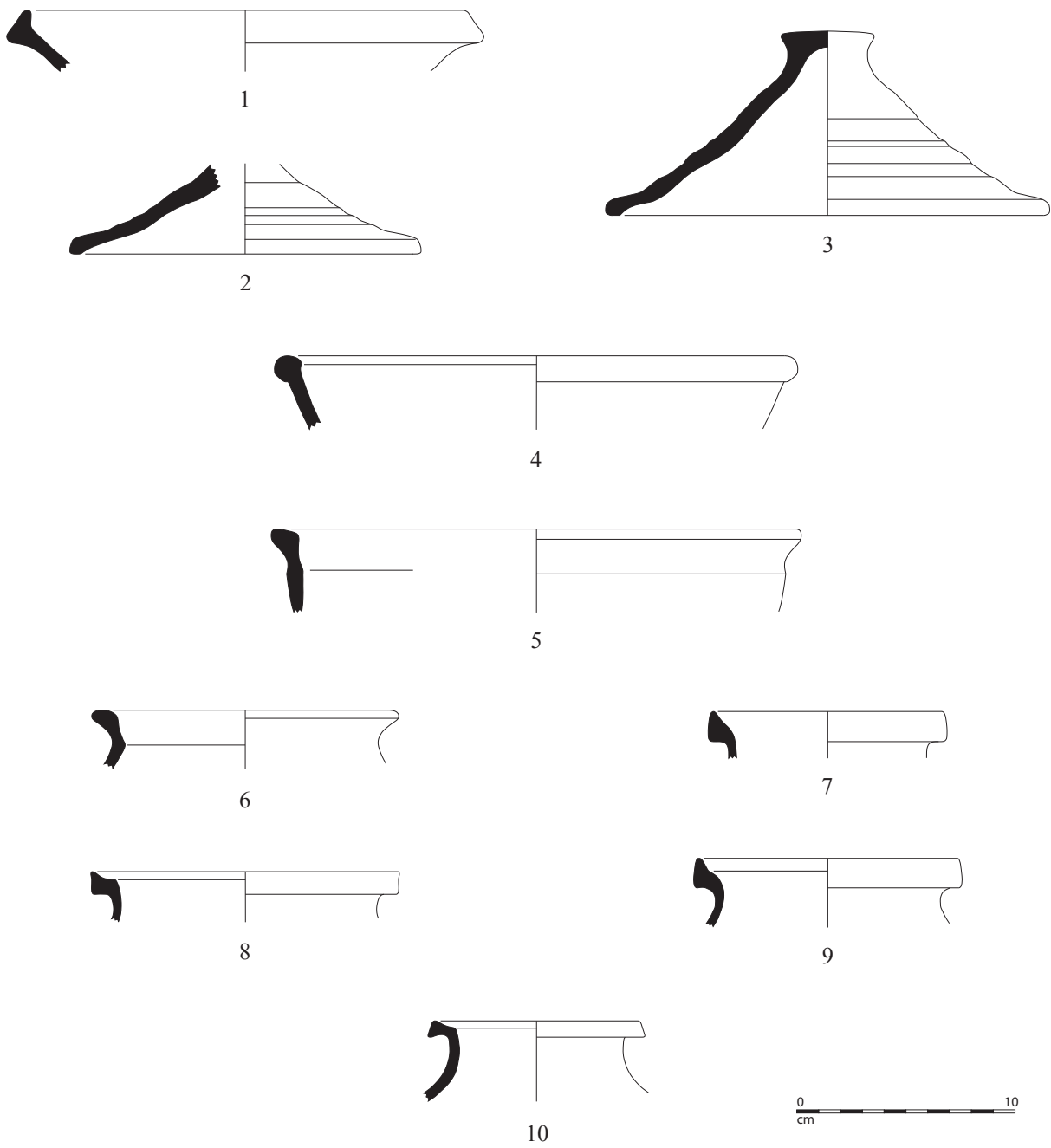


Fig. 128 – Constantine. Secteur sud. Mobilier céramique de la phase 2C2. Commune grise provençale. Éch. 1/3.

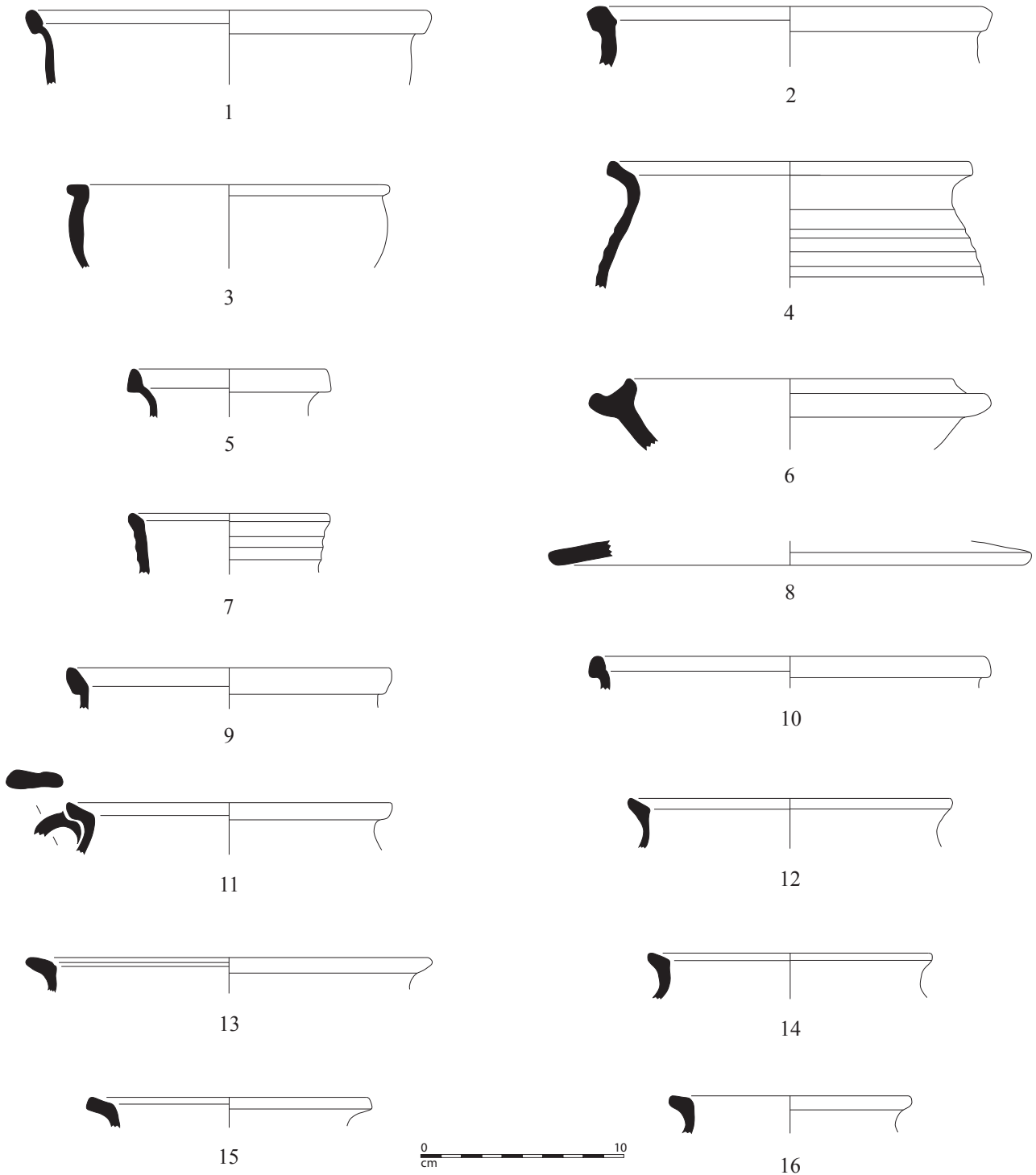


Fig. 129 – Constantine. Secteur sud. Mobilier céramique de la phase 2C2. N° 1 à 3 : commune kaolinitique ; n° 4 à 7 : commune bistre ; n° 8 : culinaire africaine ; n° 9 et 10 : commune à pisolithes ; n° 11 à 16 : commune liguro-provençale. Éch. 1/3.

2.5.3.3. Lampe à huile

Un fragment de bandeau (**fig. 130**) en sigillée africaine, à pâte orange très fine portant un épais engobe orange foncé, représente la seule lampe à huile, du type Atlante X, mise au jour dans ce contexte.



Fig. 130 – Constantine. Secteur sud. Phase 2C2. Lampe à huile en sigillée africaine. Éch. 1.

2.5.3.4. Les amphores (fig. 132)

Catégorie	Type	NMI	Fig. 132
Amphore africaine	Keay 35A	1	
	Keay 8B	1	n° 1
	Keay 55	2	n° 2
	« spatheion »	1	
Amphore orientale	LRA 1A	4	
	LRA 1B	2	n° 4
	LRA 2A/B	2	n° 5
	LRA 2C ?	1	n° 6
	LRA 4	1	

Fig. 131 – Secteur sud. Inventaire typologique des amphores de la phase 2C2.

Les productions africaines apparaissent tout d'abord avec une amphore Keay 8B (n° 1), produite durant la seconde moitié du V^e s. et le premier tiers du VI^e s. (*Ibid.*, 132). On observe toutefois que cet individu présente une lèvre plus haute et mince que les exemplaires classiques, tels que ceux provenant du comblement du puits de la rue du Bon-Jésus à Marseille, daté du dernier tiers du V^e s. (Reynaud *et al.* 1998, fig. 198 n° 280 à 282). Il se rapproche en revanche d'une amphore mise au jour à Marseille-Bourse (sondage 6/7 période 3 : Pieri 1998, fig. 85 n° 32) dans un contexte daté du second quart du VI^e s., ainsi que d'une autre recueillie dans le comblement du puits du Cap Titol à Marseille (Boiron *et al.* 1998, fig. 220 n° 70), daté

du début du VI^e s. Toutefois, notre exemplaire n'est pas tout à fait similaire à ces derniers et semble correspondre à une variante plus évoluée. On connaît en effet un bord très proche de celui-ci à Saint-Blaise dans un contexte daté du dernier quart du VI^e s. (Villedieu 1994, fig. 79 n° 6).

On peut également souligner la présence de deux exemplaires du type Keay 55 (n° 2), dont la diffusion semble essentiellement concerner la première moitié du VI^e s. (Bonifay 2004, 137). Ils présentent tous deux une pâte rouge vif très fine, caractéristique des ateliers de la région de Nabeul. En outre, deux fonds de la série Keay 55/57 (n° 3) proviennent également de Nabeul et correspondent sans doute aux deux bords précédents.

On a enfin repéré un « spatheion », seulement représenté par un fragment de fond, et une amphore Keay 35A, qui est probablement ici en position résiduelle.

En dépit de leur état de conservation médiocre, on a pu distinguer la présence d'au moins dix amphores orientales.

Tout d'abord, un bord de LRA 1A, très mal conservé, apparaît vraisemblablement en position résiduelle. De plus, six fragments d'anse peuvent être attribués à cette même variante et appartiennent à au moins trois individus différents. On trouve ensuite un bord de LRA 1B (n° 4) à pâte orange foncé à beige orangé en surface, dure, comprenant de très nombreuses inclusions noires et rouges de petites dimensions ainsi que de fines particules de mica et quelques grains de quartz. Un second exemplaire de la même variante est représenté par une anse à pâte beige assez fine. Celle-ci apparaît en Gaule vers le début du VI^e s. (Pieri 2005, 76).

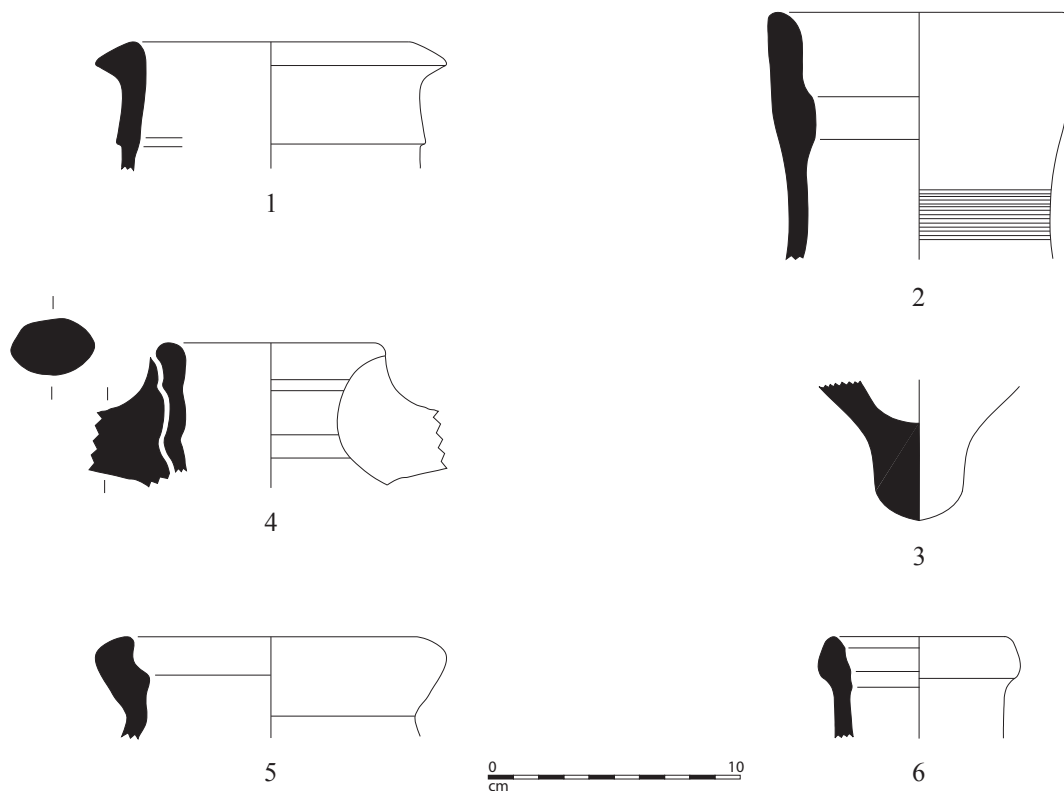


Fig. 132 – Constantine. Secteur sud. Mobilier céramique de la phase 2C2. N° 1 à 3 : amphore africaine ; n° 4 : amphore orientale. Éch. 1/3.

Une amphore LRA 2 de mer Egée est représentée par un bord (n° 5) correspondant à la variante A ou B et six fragments de panses profondément striés appartenant au même individu. Celui-ci présente une pâte orangée à surface beige, dure et très sableuse, comprenant de très nombreuses inclusions noires, rouges, blanches ainsi que des particules de mica et de quartz. De plus, une anse ainsi que quatre fragments de panse striée appartiennent à un second individu caractérisé par une pâte rouge vif très fine. En outre, une lèvre en bourrelet de faible diamètre, à pâte orange très sableuse (n° 6), doit peut-être être rapprochée d'un col repêché dans le Golfe de Fos, que D. Pieri attribue au type LRA 2C (*Ibid.*, fig. 27 n° 2). Celui-ci semble apparaître en Gaule durant le dernier tiers du VI^e s. (*Ibid.*, 87).

Enfin, une amphore de Gaza LRA 4 est attestée par deux fragments d'anse et quatre de panse.

2.5.3.5. Datation

Ce contexte se caractérise tout d'abord par la très faible part des sigillées africaines C5, qui sont bien attestées dans les niveaux antérieurs. Ceci semble donc indiquer que leur production, qui se poursuit au moins jusqu'au début du VI^e s. (Bonifay *et al.* 1998, 356 - 357 et Tabl. CIII), a pris fin lors de la formation de ces niveaux.

Le répertoire des sigillées africaines D présente des similitudes par rapport au contexte précédent, avec notamment la présence des formes Hayes 98, 99A et Fulford 27 ainsi que la forte représentation des différentes variantes du plat Hayes 87. Mais on constate également l'apparition de nouvelles formes, en particulier le bol Hayes 91C, le plat Hayes 104A2 et la coupe Hayes 12/102. Toutefois, celles-ci donnent toutes des indications chronologiques concordantes avec les précédentes, dans les décennies centrales du VI^e s.

Les autres éléments de chronologie, en particulier ceux fournis par la morphologie des mortiers en DS.P. et l'association des amphores africaines Keay 55 et d'une variante tardive de l'amphore Keay 8B, sont en accord avec cette proposition de datation vers le milieu du VI^e s.

2.5.4. Synthèse

L'ensemble des niveaux appartenant à la phase 2C a donc été mis en place vers le milieu du VI^e s. En outre, on constate que le mobilier du dépotoir installé sur les ruines des bâtiments présente un faciès très similaire à celui contenu dans les niveaux de la phase 2C1. Il semble donc que celui-ci n'ait été utilisé que pendant quelques années après la destruction des bâtiments. Nous avons donc regroupé le mobilier de ces deux phases afin de former un lot de céramique constitué d'un nombre minimum de 1003 individus, sur lequel il est possible de réaliser des observations solides (fig. 133). En revanche, nous n'avons pas intégré les données des niveaux d'abandon de la rue, en raison du caractère peu homogène de ce contexte. On peut également rappeler que le mobilier de la phase 2C1 n'est pas parfaitement homogène, sans doute en raison de travaux de récupération de matériaux lors de la destruction du quartier qui ont entraîné le remaniement ponctuel de

Catégorie	NMI	% classe	% général
Vaisselle fines			
Africaine C5	8	2	1
Africaine D	61	17	6
DS.P. réductrice	283	80	28
LRC	1	1	0
Totaux	353	100	35
Vaisselle communes			
Grise provençale	493	81	49
Liguro-provençale	23	4	2
Kaolinitique	56	9	6
Pisolithes	5	1	0,5
Sableuse oxydante	10	1	1
Bistre	4	1	0,5
Africaine	2	0	0
Italique	1	0	0
Indéterminée	17	3	2
Totaux	611	100	61
Lampes			
Sigillée africaine	3		0
Totaux	3		0
Amphores			
Africaines	16	44	2
Orientales	19	53	2
Indéterminées	1	3	0
Totaux	36	100	4
Totaux généraux			
	1003		100

Fig. 133 – Tableau de comptage général des céramiques de la phase 2C.

niveaux anciens, ce qui explique la présence de quelques vases du V^e s. En revanche, le dépotoir de la phase 2C2, qui semble avoir été utilisé pendant une durée assez courte et qui n'a été perturbé par aucune occupation postérieure, paraît très homogène.

2.5.4.1. Les céramiques fines

La vaisselle fine représente 35 % de la céramique de la phase 2C. Nous n'avons pas pris en compte les catégories qui sont clairement résiduelles au milieu du VI^e s., c'est-à-dire la sigillée luisante et la DS.P. oxydante. De plus, il est vraisemblable que la sigillée C5 se trouve également en position résiduelle. Toutefois, nous l'avons conservée dans les comptages afin de ne pas fausser le rapport de proportion entre les importations africaines et les productions régionales. En effet, pour les DS.P., on ne sait pas encore distinguer clairement le mobilier résiduel, alors que nos connaissances sont beaucoup plus avancées sur les sigillées africaines, diffusées massivement tout autour du bassin méditerranéen.

L'approvisionnement en vaisselle de table s'appuie en grande partie sur les productions régionales de DS.P. réductrice, qui constituent 80 % des céramiques fines de

ce contexte. Toutefois, les importations méditerranéennes participent encore à cette époque de manière significative à l'approvisionnement du site. Il s'agit pour l'essentiel de productions africaines, les sigillées phocéennes tardives n'occupant qu'une place tout à fait anecdotique.

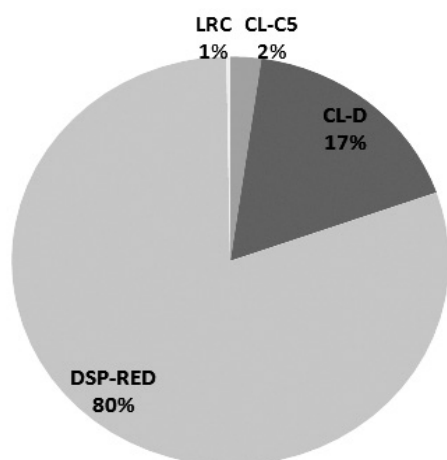


Fig. 134 – Diagramme de répartition des céramiques fines non résiduelles de la phase 2C.

Le répertoire des sigillées africaines, essentiellement composé de productions du nord de la Tunisie, permet de faire plusieurs observations. On constate tout d'abord un accroissement de la place occupée par les bols et les coupes (53 % des individus), alors que les plats dominaient très largement au cours de la phase précédente. Cette évolution correspond en grande partie à l'afflux des productions de l'atelier d'Oudhna (Hayes 91, 98, 99, 12/102 et 110, etc.).

En outre, comme on l'a rappelé à plusieurs reprises, les importations de vaisselles fines africaines constituent

notre meilleur élément de datation pour l'Antiquité tardive. Elles permettent en l'occurrence une datation précise de la fin de l'occupation du quartier, en s'appuyant sur plusieurs comparaisons régionales. On observe en effet des similitudes frappantes entre ce faciès et celui du contexte de Sainte-Propice, daté du milieu du VI^e s., qui se caractérise par l'abondance des variantes C et surtout B du plat Hayes 87, ainsi que par la présence du plat Hayes 104A2 et d'exemplaires complets des formes Lamb. 52B et Hayes 91C (Boixadera *et al.* 1987). Il est d'autre part possible de comparer ce mobilier avec celui provenant des contextes marseillais du faciès C2, daté du second quart du VI^e s. (Bonifay *et al.* dir. 1998, 357). Seule la présence de deux exemplaires du plat Hayes 103 pourrait permettre de rapprocher ce contexte du faciès C3. Toutefois, au cours de celui-ci, les variantes B et C du plat Hayes 104 ainsi que la forme Hayes 107 font leur apparition. Toutes ces formes ne sont pas attestées à Constantine. En outre, parmi les formes représentées, on constate l'absence des variantes postérieures au milieu du VI^e s. Ainsi, les bols Hayes 99A sont abondants mais on ne trouve aucun exemplaire de la variante B. De même, plusieurs plats correspondent aux types Hayes 104A1 et A2, mais aucun aux variantes B et C, qui apparaissent vers le milieu du VI^e s. (Bonifay 2004, 183). Par conséquent, toutes les formes les plus largement diffusées au cours de la seconde moitié du VI^e s. ne sont pas attestées dans les contextes de Constantine. En revanche, plusieurs formes très caractéristiques des décennies centrales du VI^e s. (Hayes 91C, Fulford 39/40) sont bien représentées.

En outre, les niveaux d'abandon de la rue (*cf. supra* p. 276-281) sont mis en place à la même époque et présentent un faciès similaire, en dépit de la présence d'éléments résiduels, marqué en particulier par l'abondance du bol Hayes 99A. On remarque par ailleurs que le répertoire des sigillées africaines recueillies dans le *temenos* est très

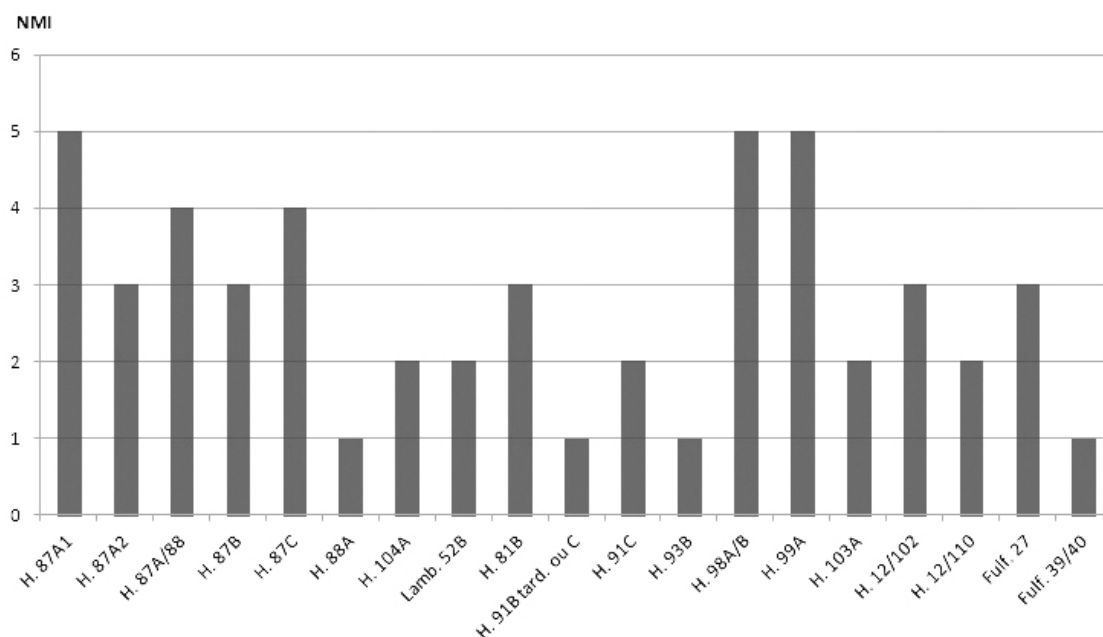


Fig. 135 – Diagramme de répartition typologique des sigillées africaines de la phase 2C.

comparable à celui des niveaux de la phase 2C : Hayes 87A, B et C, Hayes 91B tardif, 93B, 99A et Fulford 27. Seul un exemplaire de la variante B du plat Hayes 88 pourrait constituer un élément plus récent, mais l'on rappellera que celle-ci apparaît dès le milieu du VI^e s. (Bonifay 2004, 177). Il convient en outre de souligner l'absence complète d'éléments, tant dans le *temenos* que parmi le mobilier recueilli hors stratigraphie dans le quartier sud, se rapportant au faciès D1 de Marseille, daté du dernier tiers du VI^e s., et « marqué par l'apparition des formes Hayes 90B, 105 et 107 » (Bonifay *et al.* dir. 1998, 357-358).

Comme celui de la vaisselle africaine, le répertoire morphologique des DS.P. se caractérise par un rapport équilibré entre les plats et les coupes, chaque forme constituant 35 % des individus. Mais l'on note également la présence de quelques coupelles (7 %) et surtout d'un nombre assez important de « formes utilitaires », qui représentent près d'un quart des individus de cette catégorie et qui n'apparaissent pas dans le répertoire des importations africaines. Il s'agit principalement de mortiers de dimensions très variables. De manière beaucoup plus ponctuelle, sont également attestés d'autres ustensiles tels que des cruches, des couvercles et des urnes ou des pots, sans doute destinés au stockage des denrées.

Le répertoire typologique se compose d'un grand nombre de types différents. Comme on l'a vu, il comporte un certain nombre de formes qui ne proviennent sans doute pas des ateliers marseillais, mais qui correspondent vraisemblablement à une production régionale de Provence

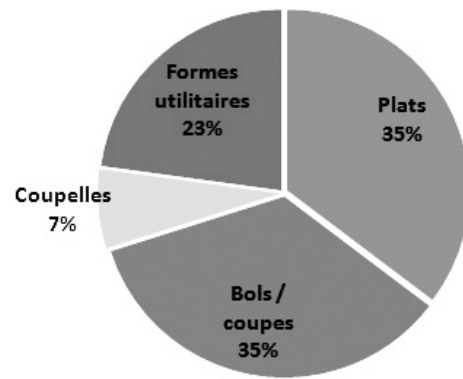


Fig. 136 – Diagramme de répartition morphologique des DS.P. de la phase 2C.

occidentale, en particulier les plats Rig. 12 et 56 et la coupelle Rig. 34/52. De plus, la présence de plusieurs formes atypiques est à souligner. En particulier, les trois coupes très bien conservées découvertes dans les espaces 40-41 ne trouvent pas de comparaison précise dans la documentation disponible et les décors portés par ces vases paraissent également très originaux. Il faut donc sans doute envisager l'existence d'un atelier localisé à proximité de l'*oppidum*, et qui aurait commercialisé ses productions dans un rayon relativement restreint, ces dernières n'atteignant ni Marseille ni Saint-Blaise.

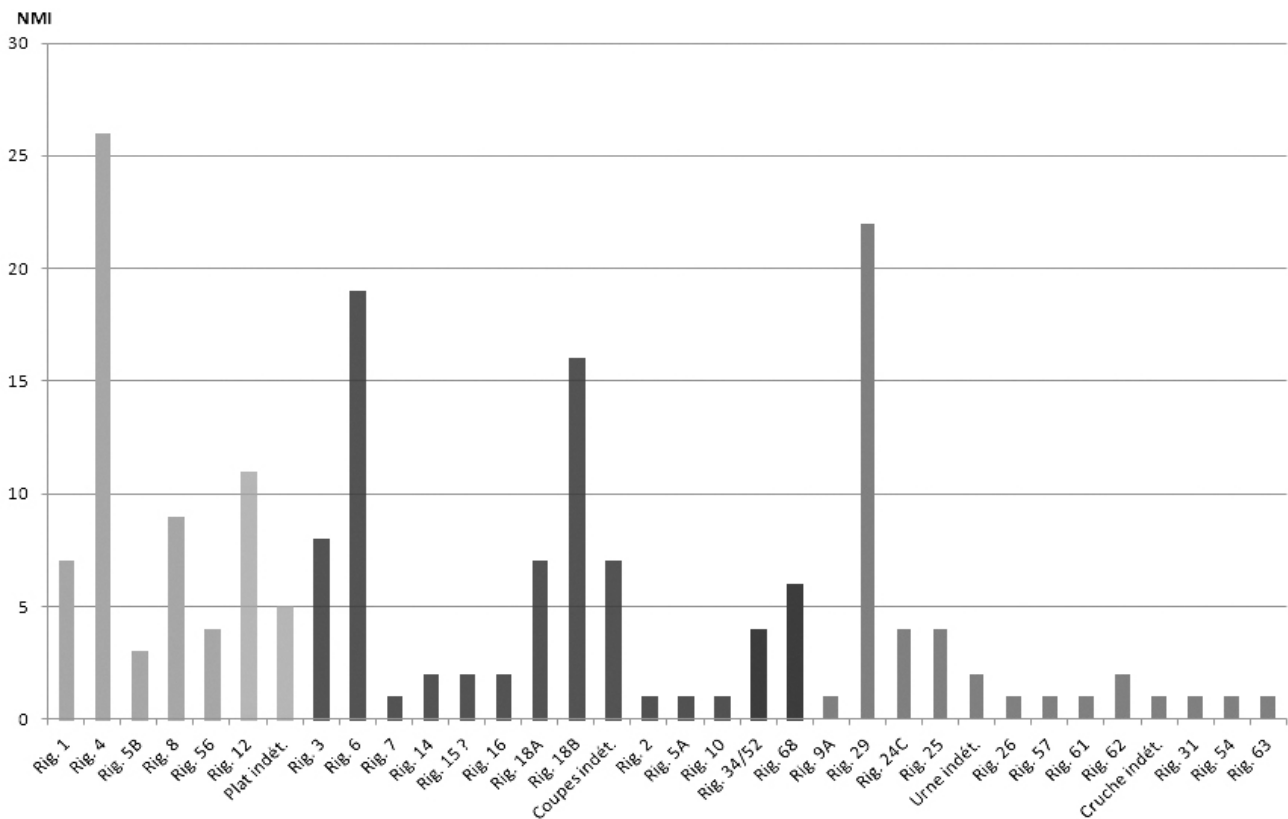


Fig. 137 – Diagramme de répartition typologique des DS.P. de la phase 2C.

2.5.4.2. Les céramiques communes

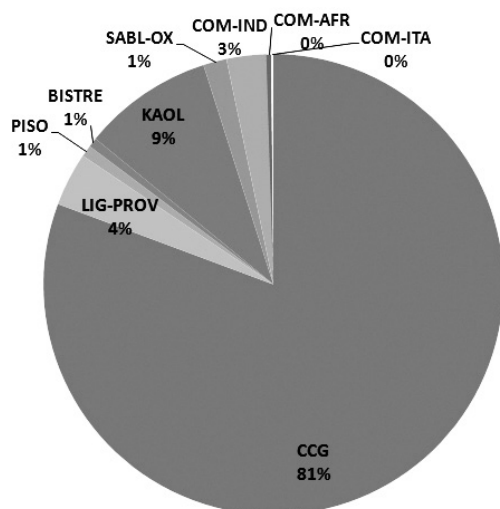


Fig. 138 – Diagramme de répartition des céramiques communes de la phase 2C.

Les productions régionales à pâte grise exercent une très large domination parmi les céramiques communes. Leur répertoire comporte une proportion équilibrée d'urnes (42 %) et de marmites (39 %). Les autres formes (mortier, amphorette, cruche, etc.) apparaissent ponctuellement, à l'exception des couvercles Pel. E dont près de 40 exemplaires sont présents.

On soulignera par ailleurs la présence d'une variante non signalée jusqu'à présent de l'urne A3, désormais appelée A3TG. De plus, une production à pâte sableuse

cuite en mode A, dont la typologie est tout à fait semblable à celle des communes grises provençales mais qui n'est pas attestée dans les contextes régionaux contemporains, a été mise en évidence. Ces observations confortent l'hypothèse d'un approvisionnement assuré par un atelier situé à proximité de l'*oppidum*.

D'autre part, la présence de productions de la région d'Apt témoigne de l'existence d'échanges intra-régionaux.

Toutefois, des importations sont également présentes, mais on constate que seules les régions les plus proches fournissent des quantités significatives de céramiques : 9 % pour les productions à pâte kaolinitique de la basse vallée du Rhône et 4 % pour celles de Ligurie et de Provence orientale. En revanche, les importations africaines et italiques, comme celles du Languedoc oriental et du Val de Saône, n'apparaissent que de manière anecdotique.

2.5.4.3. Les amphores

Les amphores sont relativement peu nombreuses dans ce contexte puisqu'elles constituent seulement 4 % des céramiques. On a constaté en outre que parmi cette trentaine d'individus, une part significative apparaît en position résiduelle, en particulier parmi les amphores africaines. Il est en revanche plus difficile de distinguer les amphores orientales résiduelles de celles réellement en circulation au milieu du VI^e s. Toutefois, si l'on admet que les fragments des deux catégories sont affectés de la même façon par les problèmes de résidualité, on peut conclure que les amphores des deux régions occupent une place à peu près équivalente à cette époque.

On peut souligner le rôle prépondérant des conteneurs africains de la série Keay 55/57 au cours de cette phase, tandis que l'amphore Keay 62, pourtant contemporaine, est

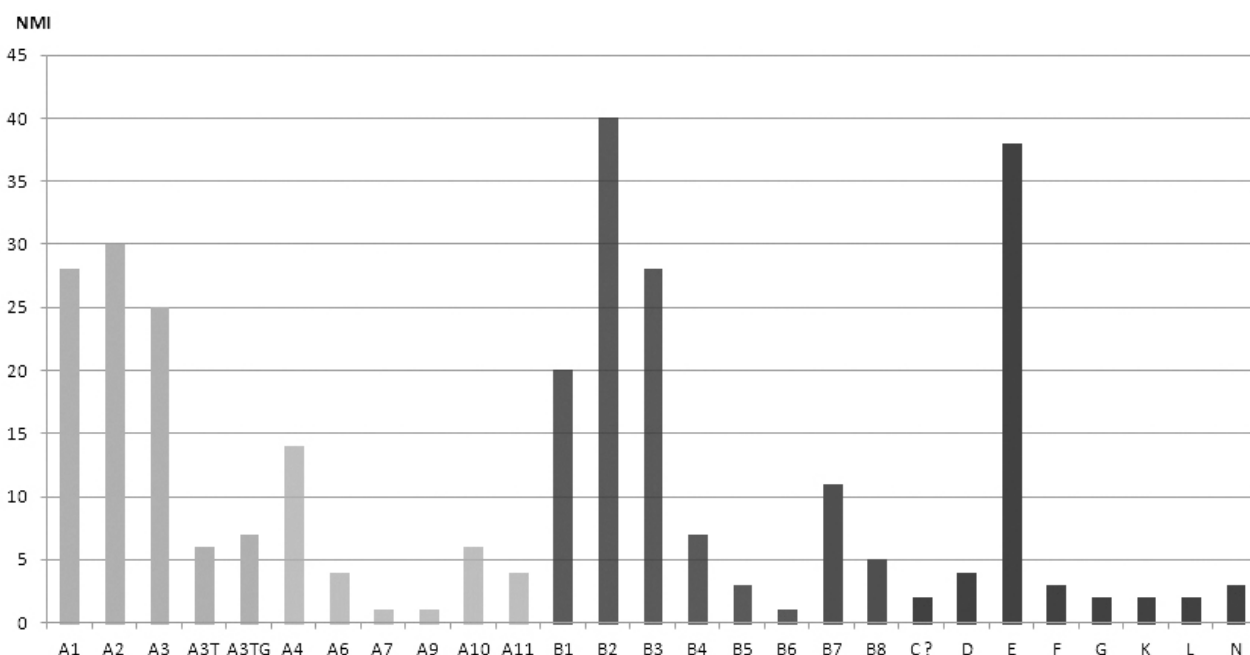


Fig. 139 – Diagramme de répartition typologique des communes grises provençales de la phase 2C.

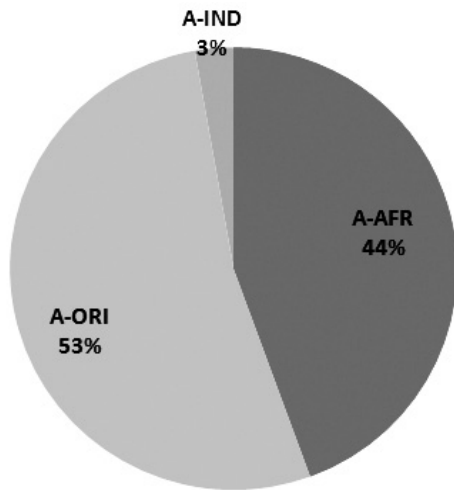


Fig. 140 – Diagramme de répartition des amphores de la phase 2C.

faiblement attestée. Il est regrettable que le contenu de ces amphores ne soit pas connu.

Les quantités de vins orientaux importés restent importantes à cette époque, même s'il faut sans doute considérer que, comme pour les amphores africaines, une partie de ce mobilier se trouve en position résiduelle. La même diversité des régions d'origine des produits prévaut par rapport aux périodes précédentes, avec en particulier un grand nombre d'amphores LRA 1, associées à plusieurs LRA 2 égéennes et LRA 4 de Gaza.

III. Synthèse

1. La chronologie du site

Le premier acquis de cette étude concerne la datation du site. On peut tout d'abord rappeler le rôle déterminant de la céramologie pour établir la chronologie absolue des niveaux de l'Antiquité tardive. En effet, les monnaies sont souvent assez peu nombreuses dans ces contextes. En outre, leur utilisation est très délicate, en raison de leur longue durée de circulation, induite par la rareté des frappes monétaires officielles en Occident après la fin du IV^e s. Par ailleurs, la pratique courante du surmoulage rend difficile l'identification de nombreux signes monétaires (Bonifay *et al.* dir. 1998, 359-361).

Le cas de Constantine illustre parfaitement ces difficultés. Les niveaux de l'Antiquité tardive sont en effet marqués par l'absence de monnayage contemporain. Ils ont cependant livré un petit lot constitué de 25 monnaies (fig. 141)⁴⁴, dont la présence illustre la permanence de l'économie monétaire aux V^e et VI^e s. Elles correspondent en partie à des monnaies du Haut Empire et surtout à des bronzes des III^e et IV^e s., qui présentent toujours des traces d'usure importantes, attestant leur longue durée de circulation. Mais on constate également la présence très régulière de petits bronzes préromains dans les niveaux tardo-antiques. Ceux-ci ont vraisemblablement été remis au jour lors des travaux de spoliation et de reconstruction qui ont profondément remanié les niveaux protohistoriques lors de la réoccupation du site. Si l'argument de la résidualité peut être avancé pour les niveaux de la phase 2A, en particulier en raison de l'abondance des céramiques protohistoriques résiduelles, leur présence sur les niveaux de sol de la phase 2B et dans les niveaux d'abandon de la phase 2C, où ces dernières sont quasiment absentes, est plus difficile à interpréter. On peut toutefois signaler qu'une observation similaire a été réalisée à Saint-Blaise, où, selon C. Brenot, des oboles de Marseille des II^e – I^{er} s. av. J.-C. pourraient avoir été remises en circulation lors de la réoccupation de cet *oppidum* protohistorique entre les V^e et VII^e s. (Brenot 1994, 74). La même hypothèse est également envisagée à Olbia-de-Provence pour expliquer la présence constante de monnaies préromaines dans les niveaux de l'Antiquité tardive (Martos 2006, 406).

Par conséquent, les données de Constantine semblent indiquer l'utilisation de monnaies par les habitants du site durant l'Antiquité tardive. Toutefois, en raison de la rareté des frappes monétaires à cette époque, il est très difficile d'utiliser ces éléments. Ainsi, le lot monétaire de Constantine est constitué de monnaies très usées, frappées plusieurs décennies, voire plusieurs siècles avant la constitution des ensembles au sein desquels elles apparaissent, et de monnaies protohistoriques vraisemblablement remises en circulation pour certaines d'entre elles. Ces éléments expliquent le décalage chronologique systématique que l'on observe entre les datations obtenues par l'étude des

monnaies et celle des céramiques et indiquent clairement que les monnaies ne constituent pas un indice chronologique pertinent pour l'occupation tardo-antique de Constantine, comme c'est le plus souvent le cas, même dans de grandes cités portuaires telles que Marseille (Bonifay *et al.* dir. 1998, 359-361).

En revanche, l'étude du mobilier céramique a permis d'établir des datations relativement précises de toutes les phases de l'évolution du quartier étudié.

On peut tout d'abord souligner l'absence complète de traces d'occupation ou même de fréquentation entre la fin du I^{er} s. av. J.-C. et le début du V^e s. C'est à cette époque en effet que les premiers signes de la réoccupation du site apparaissent. Elles se matérialisent en premier lieu par le démantèlement complet du sanctuaire gaulois, qui se produit durant le second quart du V^e s. En outre, c'est peut-être dès cet époque que celui-ci est converti en citerne, mais les dégagements effectués à l'époque moderne nous privent de toute certitude à ce sujet. De plus, il est vraisemblable que cet important travail de récupération des matériaux, et particulièrement des architectures en grand appareil, correspond à une première campagne de construction sur d'autres parties du plateau : restauration de l'enceinte, construction de l'église, édification d'un premier quartier d'habitat au sommet du plateau ? La mise en place de ces équipements ne peut encore être datée avec précision. Elle reflète en tout cas des investissements importants, réalisés par une communauté sans doute nombreuse et disposant de moyens non négligeables.

En revanche, il est certain qu'il n'existe alors aucune construction dans l'emprise de la fouille. Le seul aménagement reconnu consiste en la mise en place, très rapidement après cette première phase de travaux, d'une surface de circulation autour du *temenos*, par le nivellement des ruines des bâtiments de l'âge du Fer.

La reconstruction du quartier se produit au cours du dernier tiers du V^e s. Elle est précédée par une période de récupération et de réutilisation systématique des matériaux. En outre, un bâtiment en bois de grandes dimensions appartient également à cette phase. Cependant, sa datation précise reste incertaine en l'absence d'éléments de chronologie rattachés au bâtiment lui-même. Toutefois, les niveaux associés livrent du mobilier daté de la seconde moitié, voire du dernier tiers du V^e s., mais il s'agit de vases abandonnés sur les niveaux de sols scellés par le remblai mis en place lors de la reconstruction du quartier. Ils datent donc plutôt en réalité la fin de cette phase, dont la durée est difficile à préciser.

Il semble en revanche que la reconstruction du quartier s'effectue en un laps de temps assez court, comme l'atteste l'homogénéité du mobilier contenu dans ces niveaux. Elle est réalisée de manière simultanée dans l'ensemble de la zone fouillée, selon un plan précis, et nécessite des travaux de grande envergure, en particulier des terrassements importants. Ce sont les remblais mis en place à cette occasion qui ont livré le mobilier relativement abondant qui permet de dater cette phase de travaux du dernier tiers du V^e s. On a par ailleurs constaté que le mobilier est bien conservé et comporte très peu d'éléments résiduels,

⁴⁴ Les études numismatiques ont été réalisées par L. Chabot (2003 et 2004) et J. Genechesi (2007, 2008 et 2009).

Phase	US	Monnaie	Nbre	Datation	Observations
HS	PEM	Julien II ?	1	355-363 ?	presque illisible
	2911	As de Caligula	1	37 ou 38	
	2047	<i>Nummus</i> de Constans	1	333-350	frai important
	2047	As de Trajan	1	98-117	frai important
Total			4		
Phase 2A	2074	As de Constance II ?	1	324-361	frai très important
	2291	bronze tardif indéterminé	1	IV ^e s.	très usé
	2716	bronze des Volques Arécomiques	1	I ^{er} s. av. J.-C.	
	2745	bronze marseillais au taureau cornupète	1	II ^e et I ^{er} s. av. J.-C.	
Total			4		
Phase 2B	2068	bronze marseillais au taureau cornupète	2	II ^e et I ^{er} s. av. J.-C.	
	2094	Lepton massaliète	1		corrodé
	2094	<i>Kollybos</i> massaliète	1		fortement corrodé
	2094	Obole massaliète	1		
	2310	bronze marseillais au taureau cornupète	1	II ^e et I ^{er} s. av. J.-C.	
	2428	potin au long cou	1	I ^{er} s. av. J.-C.	
Total			7		
Phase 2A/B	2009	<i>lepton</i> massaliètes	2	II ^e s. av. J.-C.	
	2009	bronze de Gallien ?	1	253 – 260	presque illisible
Total			3		
Phase 2C	2001	<i>lepton</i> massaliètes	2	II ^e s. av. J.-C.	
	2243	demi-sesterce indéterminé	1	?	très usé
	3189	as indéterminé	1	julio-claudien ?	
	3189	bronze indéterminé	1	IV ^e s. ap. J.-C.	
	3192	bronze indéterminé	1	III ^e s. ap. J.-C.	
	3193	bronze des Volques Arécomiques	1	I ^{er} s. av. J.-C.	
Total			7		
Total général			25		

Fig. 141 – Inventaire des monnaies mises au jour dans les niveaux de l'Antiquité tardive.

ce qui est en accord avec les observations archéologiques qui indiquent une faible occupation du quartier avant cette période.

Si l'on admet une phase de travaux assez brève, la relative abondance du mobilier pourrait signaler la présence d'une population assez nombreuse sur l'*oppidum* dès cette époque, vraisemblablement installée sur la partie sommitale du plateau, autour de l'église. La reconstruction du quartier pourrait ainsi correspondre à un accroissement de la population - ou à un apport de population exogène - nécessitant le développement de nouveaux quartiers d'habitat. L'ampleur des moyens engagés dans cette reconstruction va également dans le sens de l'existence d'un peuplement important du site à cette époque. Il n'existe pas en tout cas selon nous de hiatus dans l'occupation du site entre le second quart et le dernier tiers du V^e s., mais plutôt un développement continu qui aboutit à la reconstruction du quartier.

L'occupation se développe ensuite et se poursuit jusqu'au milieu du VI^e s., époque à laquelle les bâtiments

sont détruits. Le quartier est donc habité pendant plus d'un demi-siècle et seuls quelques bâtiments connaissent des remaniements architecturaux de faible ampleur. Il faut toutefois admettre que nos connaissances sont assez limitées sur la vie des habitants durant cette période, puisqu'aucun dépotoir appartenant à cette phase n'était présent dans l'emprise de la fouille. Par conséquent, le mobilier recueilli sur les niveaux de sol était sans doute en grande partie celui en usage lors de l'abandon des bâtiments et que les habitants n'ont pas emporté. En effet, le quartier ne semble pas avoir subi une destruction violente (sauf peut-être les espaces 40-41), contrairement au bâtiment fouillé sur l'*oppidum* de Sainte-Propice, détruit par un incendie. Les données archéologiques ne permettent pas d'expliquer les raisons de cet abandon.

L'abandon du quartier se situe vers le milieu du VI^e s. Tous les bâtiments sont détruits à cette époque, semble-t-il de manière simultanée. Une occupation se poursuit toutefois sur le site, comme l'atteste la transformation du quartier en dépotoir, mais celle-ci ne semble s'étendre que

sur quelques années, une ou deux décennies au maximum. Aucune donnée ne nous permet actuellement d'envisager une occupation du quartier, même très limitée, après les décennies centrales du VI^e s.

Il semble même vraisemblable que l'ensemble du site est alors abandonné. En effet, on peut supposer que, si une occupation s'était maintenue à cette époque, des traces de fréquentation seraient présentes autour du *temenos*, la citerne constituant un équipement indispensable à la vie des habitants. Il est regrettable que l'on ne puisse savoir exactement à quel moment celle-ci est comblée. Toutefois, l'absence d'éléments assurément postérieurs au milieu du VI^e s. dans le *temenos* comme à ses alentours dans les niveaux supérieurs invite à penser qu'elle cesse d'être utilisée dès cette époque.

2. Les données économiques

Le second apport des données céramologiques concerne les interprétations « économiques » que celles-ci nous permettent d'effectuer. Nous proposons donc quelques observations sur le faciès céramique de Constantine et son évolution, puis de premiers éléments de comparaison qui permettent de nourrir la réflexion. Nous utilisons uniquement les ensembles où le mobilier est suffisamment abondant pour permettre d'obtenir des statistiques fiables, à savoir le remblai de la rue (phase 2A/B), daté du second quart du V^e s., et dans le secteur sud les phases 2A2 (dernier tiers du V^e s.), 2B (première moitié du VI^e s.) et 2C (milieu du VI^e s.).

2.1. Composition générale du mobilier (fig. 142)

Les données des quatre contextes pris en compte permettent de réaliser tout d'abord quelques observations générales sur la composition des lots de mobilier et de mettre en évidence certaines évolutions. Parmi la vaisselle, les proportions de céramiques fines sont élevées à toutes les époques (36 à 47 % du total du NMI). On constate en outre une évolution entre les contextes du V^e s., dans lesquels les quantités de vaisselle fine excèdent celles de céramiques communes, et ceux du VI^e s., où la vaisselle culinaire est nettement plus abondante. Une seconde observation concerne la part des amphores, abondantes au second quart du V^e s. (16 % du NMI), qui décroît ensuite régulièrement jusqu'au milieu du VI^e s., où elles sont très peu nombreuses (4 %).

Pour résumer, le faciès céramique de Constantine se caractérise au V^e s. par une abondance des céramiques fines et des amphores, puis par une diminution de la proportion de ces deux classes de mobilier au cours du VI^e s., au profit des céramiques communes.

Voyons maintenant quelles sont les catégories qui composent ces trois grandes classes de mobilier et quelles sont les évolutions qui peuvent être mises en lumière.

2.2. Les vaisselles fines (fig. 143)

On peut tout d'abord souligner que tout au long de l'occupation une part significative (environ 20 %) de la vaisselle de table est composée d'importations africaines.

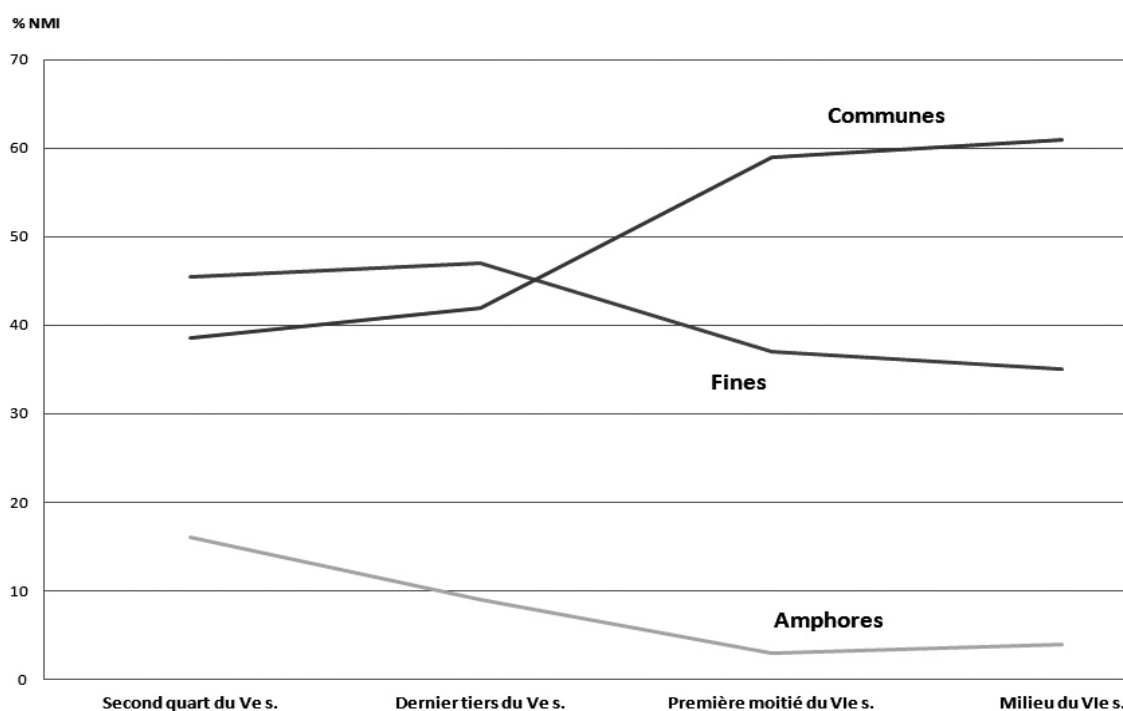


Fig. 142 – Evolution des proportions relatives des classes de céramique.

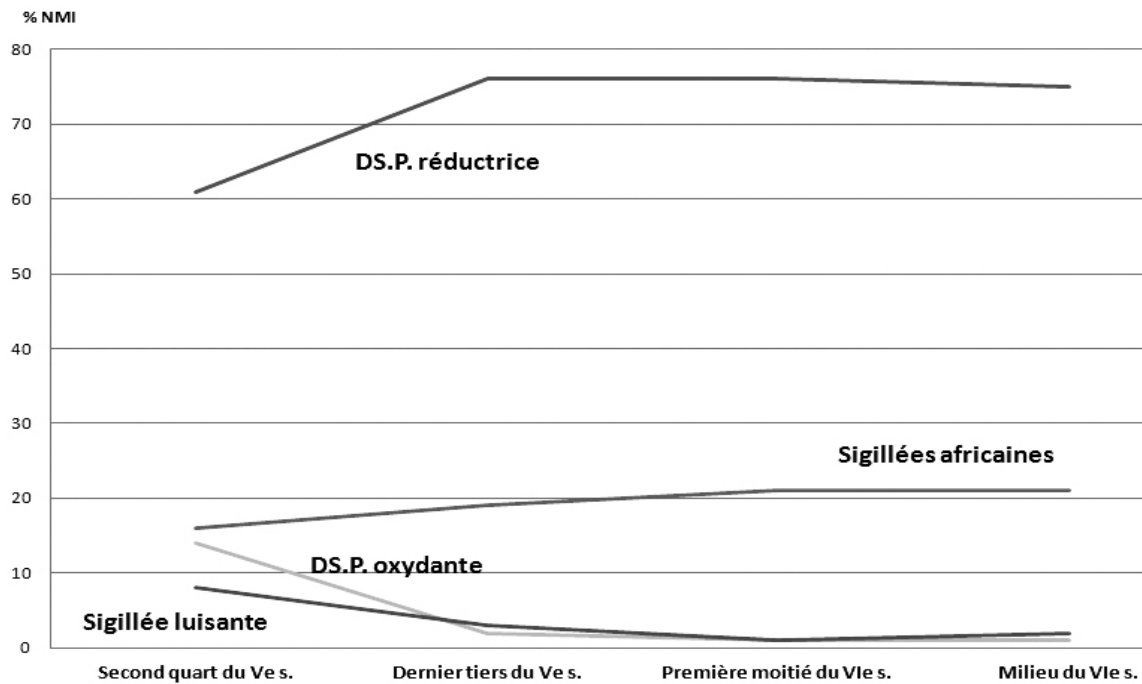


Fig. 143 – Evolution des proportions relatives des catégories de vaisselles fines.

On a constaté qu'il est possible de reconnaître parmi le mobilier de Constantine les productions de différentes régions africaines, et même parfois d'identifier les ateliers qui ont fabriqué ces vases. Ainsi, on a par exemple observé que les productions tardives de Tunisie centrale sont bien représentées à la fin du V^e s. Par la suite, leur part décline rapidement dès la première moitié du VI^e s., au profit notamment des productions du nord de la Tunisie, et en particulier de celles des ateliers d'Oudhna et, dans une moindre mesure, de Sidi Khalifa qui sont très bien attestées à Constantine. On peut relever la similitude entre cette évolution et celle mise en évidence à Marseille (Bonifay *et al.* dir. 1998, 356-357). Il convient toutefois de ne pas occulter les lacunes qui persistent dans notre connaissance des productions africaines. Ainsi, on ne connaît aucun atelier produisant les plats Hayes 87, extrêmement abondants durant la première moitié et les décennies centrales du VI^e s., même si une origine algérienne est suspectée pour certaines variantes.

De plus, les données de Constantine attestent le dynamisme des productions gauloises, qui sont largement dominantes dans tous les contextes. Elles démontrent la diversité des sources d'approvisionnement en vaisselle de table des habitants du site durant le second quart du V^e s. Elles confirment en particulier l'importation des productions languedociennes en Provence occidentale, déjà attestée à Aix-en-Provence et Pélissanne (Rigoir *et al.* 1985, 90-91), mais indiquent que ce mouvement commercial est peut-être plus important que ce que l'on envisageait jusqu'à présent. De la même façon, la sigillée luisante savoyarde est très bien représentée à cette époque.

Mais après le développement des productions provençales de DS.P., la concurrence de ces deux régions est complètement éliminée. Ainsi, dès la fin du V^e s., la quasi-totalité de la vaisselle fine gauloise utilisée à Constantine est produite en Provence. En outre, l'apparition à partir de la première moitié du VI^e s. de formes inédites ou signalées uniquement en Provence occidentale atteste vraisemblablement la création de nouveaux ateliers dans cette région, l'un d'entre eux se situant probablement à proximité de l'*oppidum*.

2.3. Les vaisselles communes

Les productions régionales à pâte grise sont très largement dominantes à toutes les époques, puisqu'elles constituent entre 80 et 90 % des céramiques communes, le taux le plus élevé correspondant à la fin de l'occupation. On a constaté en outre l'apparition au cours de la première moitié du VI^e s. de nouvelles formes caractéristiques de la Provence occidentale, en particulier l'urne Pel. A4, très abondante à Constantine comme à Saint-Blaise mais quasiment absente à Marseille, qui semble traduire la création de nouveaux ateliers dans cette région. Là encore, l'existence de l'un de ces ateliers à proximité du site doit être envisagée.

Toutefois, certaines céramiques communes sont importées depuis des régions plus ou moins lointaines. On a ainsi noté la présence de quelques vases produits dans la région d'Apt, qui signale l'existence d'échanges commerciaux intra-régionaux. De plus, les productions des régions voisines alimentent régulièrement le site, en particulier celles de Ligurie et de Provence orientale

et celles de la basse vallée du Rhône, ces dernières étant surtout attestées au VI^e s., conformément aux observations réalisées en Languedoc (Raynaud 1990, 241). D'autres productions gauloises ont également été reconnues. Il s'agit tout d'abord des céramiques à pisolithes fabriquées dans la région de Nîmes, qui n'apparaissent toutefois qu'avec un nombre réduit d'individus. Cette observation conforte celles réalisées à Marseille et à Saint-Blaise, qui indiquent que la Provence occidentale marque la limite de la zone de diffusion de cette production vers l'est. Les importations de « céramique bistre » produite dans la vallée de la Saône occupent également un rôle anecdotique dans l'approvisionnement du site. On constate néanmoins qu'elles sont présentes dans tous les contextes entre la fin du V^e s. et le milieu du siècle suivant, ce qui apporte des informations nouvelles sur la diffusion de cette production en Gaule méridionale, récemment mise en évidence. En effet, les attestations sont encore peu nombreuses, « mais il semble probable que la diffusion demeure sous-évaluée en raison de la méconnaissance de cette céramique jusqu'à une date récente » (Raynaud, Boucharlat 2007, 109). On peut en outre observer que des exemplaires ont été repérés à la fois dans de grandes cités portuaires telles qu'Arles et Marseille et sur des sites ruraux tels que Dassargues (*Ibid.*, 108-109). D'autre part, les données de Constantine attestent la diffusion précoce de ces céramiques le long de l'axe rhodanien, dès le dernier tiers du V^e s. En effet, les premières attestations de cette production concernent la première moitié du V^e s. (*Ibid.*, 108). Ainsi, la présence de la céramique bistre en Gaule méridionale démontre la continuité du commerce sur l'axe rhodanien après la disparition des sigillées luisantes. Elle constitue par conséquent un document important pour l'étude des échanges commerciaux entre la Gaule interne et les régions méditerranéennes à la fin de l'Antiquité tardive et au début du Moyen Âge.

Enfin, des céramiques communes africaines et plus rarement orientales parviennent sur le site de manière ponctuelle. On peut en outre rappeler que l'origine de quelques individus demeure indéterminée, mais ceux-ci pourraient également correspondre à des importations méditerranéennes. On peut espérer que la poursuite des recherches permettra d'aboutir à une identification de ces objets.

2.4. Les produits transportés en amphores (fig. 144 et 145)

On a tout d'abord constaté que les produits transportés en amphores sont bien attestés à Constantine, puisqu'ils apparaissent dans tous les contextes que nous avons présentés. Cependant, ils n'ont pas la même importance à toutes les époques, puisque, comme on l'a indiqué, leur proportion au sein du mobilier céramique décline fortement au cours de l'occupation.

On peut également distinguer des évolutions dans la provenance des produits consommés. On observe en effet une grande diversité d'origine des produits importés à Constantine vers le milieu du V^e s., puisque les quatre grandes régions exportatrices de Méditerranée sont attestées.

Toutefois, elles ne jouent pas toutes un rôle équivalent dans l'approvisionnement du site. Ainsi, les productions italiques sont très faiblement représentées (3 % des amphores) alors qu'elles constituent 15 % des conteneurs à Marseille à la même époque (Bonifay, Pieri 1995, 114). En revanche, les amphores hispaniques, transportant de l'huile et des produits à base de poisson, sont relativement nombreuses. En outre, le fait marquant à cette époque est la domination des importations de vins orientaux, conformément à ce qui a été observé sur de nombreux sites régionaux, tels que Narbonne, Arles et Marseille : « les importations orientales arrivent subitement et massivement en Gaule méridionale dès le second quart du V^e s. » (Pieri 2005, 163), notamment grâce à l'afflux des amphores LRA 1A et, dans une moindre mesure, des formes LRA 3 et LRA 8, provenant « des côtes turques méridionales et occidentales » (*Ibid.*, 163), ce qui est conforme à la composition du contexte de Constantine. Par ailleurs, on peut noter que les proportions relatives des conteneurs africains et orientaux observées à Marseille et Arles à cette époque sont tout à fait comparables à celles de Constantine : 30 % / 45 %. (*Ibid.*, fig. 104).

Dès la fin du V^e s., la proportion des amphores africaines augmente et excède celle des conteneurs orientaux. On peut également signaler qu'à cette époque quelques amphores à huile de Bétique sont encore en circulation, mais les produits italiques ont disparu⁴⁵. Cette tendance à la domination des produits africains s'accroît durant la première moitié du VI^e s., même si la proportion des amphores orientales reste importante, au-dessus de 30 %. Cette augmentation de la part du commerce africain s'explique par l'arrivée de nouveaux types d'amphores (Keay 55/57, Keay 62). Ces proportions sont là encore tout à fait comparables à celles observées à Marseille entre la fin du V^e s. et le milieu du VI^e s. (Pieri 2005, fig. 104).

Il est en outre possible d'obtenir une image plus précise du commerce en prenant en compte la capacité des conteneurs, qui est très variable⁴⁶. Cette pondération du nombre d'amphores par leur volume moyen réalisée à Marseille a permis de montrer que les quantités de produits importés d'Afrique et d'Orient au V^e s. sont équivalentes, en dépit de la prépondérance de conteneurs orientaux, beaucoup moins volumineux que ceux d'Afrique (Bonifay 2004, 446).

Un autre élément à prendre en compte est le type de produit transporté dans les amphores. On sait en effet désormais que le vin est le seul contenu des amphores orientales. En revanche, les provinces africaines exportent différentes denrées. Ainsi, certains conteneurs ont pu

⁴⁵ Les amphores Keay 52 représentent encore 8 % des conteneurs à Marseille dans la seconde moitié du V^e s. (Pieri 1998, 242).

⁴⁶ Les contenances moyennes des amphores orientales présentes à Constantine sont les suivantes : LRA 1A : 26 L., LRA 2A : 20 à 25 L., LRA 3A : 7 L., LRA 4A : 13 à 15 L. Les amphores cylindriques africaines des Ve-VIe s. sont beaucoup plus volumineuses ; ainsi l'amphore Keay 35 contient environ 70 L. Enfin, l'amphore italique Keay 52 a une contenance de 5,5 L. (d'après Bonifay 1986, 300 et Pieri 2005, Tabl. VIII).

Le mobilier céramique tardo-antique de l'oppidum de Constantine

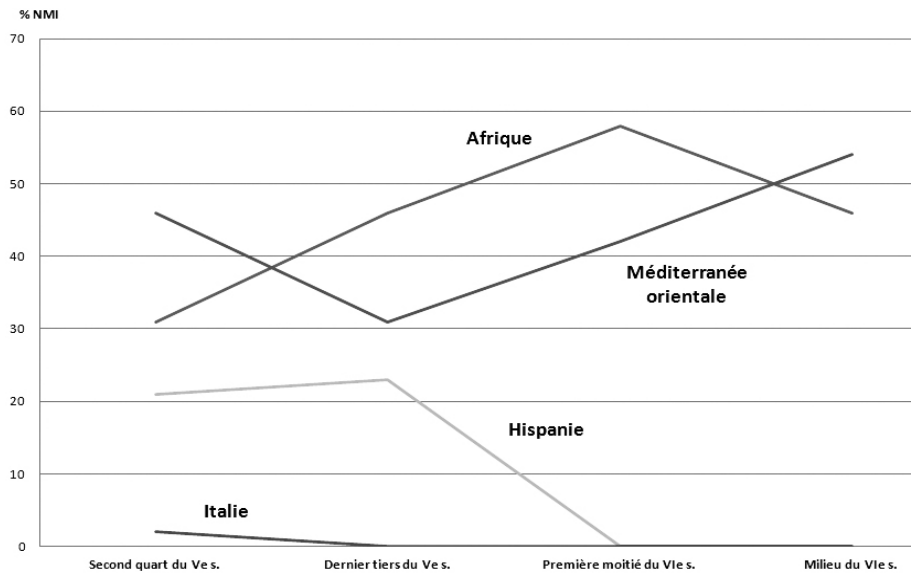


Fig. 144 – Evolution de la composition du mobilier amphorique par régions de production.

Région de production	Contenu	Type	NMI par phases				
			Second quart du Ve s.	Dernier tiers du Ve s.	Première moitié du VIe s.	Milieu du VIe s.	Temenos et HS
Afrique	Huile	Tripo. III					1
		Keay 8B				1	1
		Keay 34			1		
		Keay 35A	3		1	3	2
	Vin	Africaine III	1		1		
		« spatheion »	1	1	1	3	3
	Salsamenta	Keay 35B	3	2		1	1
	Indéterminé	Keay 27/36	2			2	
		Keay 40-41	1		1	1	
		Keay 55/57		2	1	6	3
Keay 62Q		1	1		1	2	
	Keay 62A-D			1	1	4	
Total			12	6	7	19	17
Méditerranée orientale	Vin	LRA 1	9	1	2	9	2
		LRA 2	3	1	1	6	1
		LRA 3	2	1	1	3	1
		LRA 4		1	1	2	1
		LRA 8/10	4			1	
		LRA 9				1	
Total			18	4	5	22	5
Hispanie	Salsamenta	Alm. 51	4				
	Huile	Dr. 23	3	3			1
	Indéterminé	Indéterminé	1				
Total			8	3			1
Italie	Vin	Keay 52	1				1
Totaux			39	13	12	41	24

Fig. 145 – Tableau synthétique des amphores de Constantine.

être attribués au transport de l'huile (Keay 8B et 35 B en particulier), d'autres à celui des *salsamenta* (Keay 35A) (*Ibid.*, 463-475). On pourrait donc penser que « les conteneurs orientaux, essentiellement vinaires, n'entrent pas en concurrence avec les productions africaines, mais apportent sur les marchés des biens de consommation différents » (Pieri 2005, 168). Toutefois, l'Afrique a également exporté du vin, dans les « *spatheia* » en particulier (Bonifay 2004, 473). En outre, le contenu d'un nombre important d'amphores africaines des V^e et VI^e s. demeure incertain, en particulier les types Keay 55/57 et Keay 62, très abondants à partir de la fin du V^e s., ce qui limite la portée de nos réflexions⁴⁷.

Pour terminer, on peut signaler que la poursuite du grand commerce méditerranéen du vin et de l'huile n'est probablement pas destinée à pallier l'absence de ces produits sur place, puisque leur production est attestée en Gaule méridionale durant l'Antiquité tardive. Les denrées méditerranéennes seraient donc plutôt importées pour leur valeur intrinsèque, à l'image des vins orientaux qui correspondent à des produits de luxe, auxquels il est vraisemblable que s'attache en outre pour certains d'entre eux une valeur symbolique, en particulier pour le vin de Terre Sainte (Pieri 2005, 113).

IV. Conclusion

La présentation du mobilier céramique tardo-antique mis au jour lors des fouilles de l'*oppidum* de Constantine a, en premier lieu, permis de préciser la datation de la dernière période d'occupation du site, qui se développe entre le second quart du V^e s. et le milieu du VI^e s. Cette étude illustre par ailleurs le rôle déterminant de la céramologie pour établir la chronologie des contextes de l'Antiquité tardive, où les autres éléments de datation sont souvent difficiles à utiliser, voire, comme ici, absents.

Un autre acquis important est d'ordre documentaire. Cette étude complète en effet les données céramologiques sur la période tardo-antique, qui demeurent encore limitées en dépit d'un fort accroissement au cours des dernières décennies. En outre, d'un point de vue purement céramologique, ces contextes présentent l'intérêt de se

situer après un long hiatus dans l'occupation du site, qui permet de distinguer aisément le mobilier protohistorique résiduel de celui de l'Antiquité tardive. On dispose ainsi de contextes très homogènes, surtout au début de l'occupation, alors que sur la plupart des sites la phase tardo-antique intervient après plusieurs siècles d'occupation et la distinction entre les objets résiduels et ceux en usage est parfois difficile.

Un troisième point concerne le faciès céramique et les interprétations économiques qui peuvent résulter des données céramologiques. On a ainsi constaté que le mobilier de Constantine témoigne d'une large ouverture au grand commerce méditerranéen et que les évolutions dans l'approvisionnement du site correspondent à celles observées dans les grandes places commerciales de Méditerranée occidentale telles que Marseille et Arles. On a ainsi noté la grande diversité des denrées alimentaires importées par les habitants et le rôle prépondérant du commerce oriental au V^e s. puis la domination des produits africains au VI^e s. Des quantités importantes de vaisselle sont également importées, essentiellement de la vaisselle de table africaine mais également, de manière plus ponctuelle, des ustensiles culinaires provenant de différentes régions du bassin méditerranéen. L'impression qui ressort de l'étude de ce mobilier est celle de la vitalité des grands réseaux d'échange méditerranéens, dans lesquels le site est parfaitement intégré. De plus, l'arrivée régulière à Constantine de céramiques communes de différentes régions de Gaule méridionale, et même plus ponctuellement de productions du Val de Saône, manifeste l'existence de réseaux commerciaux interrégionaux à l'échelle de la Gaule. Il convient enfin de souligner le dynamisme des productions provençales de céramiques fines et communes. On rappellera à cet égard qu'il a été possible de mettre en évidence la création d'ateliers de potiers en Provence occidentale au cours de la première moitié du VI^e s., même si leur localisation précise reste inconnue.

Les études en cours sur la vaisselle en verre, les objets en métal et l'alimentation, associées à une mise en perspective de ces riches données céramologiques, permettront d'approfondir la réflexion afin de mieux appréhender la nature de cet établissement de hauteur tardo-antique, les raisons de son émergence et celles de son abandon.

⁴⁷ On signalera néanmoins que pour le type Keay 62 « beaucoup d'exemplaires sont poissés » (Bonifay 2004, 140), ce qui permet d'exclure un contenu oléicole. De plus, certaines amphores Keay 55/57 sont également poissées (*Ibid.*, 137), mais aucune de celles de l'épave de la Palud ne l'est, alors que d'autres conteneurs de la même cargaison ont conservé des traces de poix (Long, Volpe 1998, 340), ce qui pourrait indiquer le rôle polyvalent de ces conteneurs.

Bibliographie

- Aquilué 1993** : X. Aquilué, Las Ceramicas finas de los niveles tardo-romanos. In : X. Dupré i Raventos, J. M. Carreté i Nadal dir., *La « Antiga Audiencia ». Un acceso al foro provincial de Tarraco*, Madrid, 1993, 117-150.
- Arthur 1989** : P. Arthur, Some observations on the economy of Bruttium under the later Roman Empire, *JRA*, 2, 1989, 133-142.
- Aubagnac 1990** : G. Aubagnac, L'enceinte de Constantine et sa valeur militaire, *RAN*, 23, 1990, 53-70.
- Ayala 1998** : G. Ayala, Lyon Saint-Jean : évolution d'un mobilier céramique au cours de l'Antiquité tardive, *RAE*, 49, 1998, 207-247.
- Barraud et al. 1998** : D. Barraud, M. Bonifay, F. Dridi, J.-F. Pichonneau, L'industrie céramique de l'Antiquité tardive. In : H. Ben Hassen, L. Maurin dir., *Oudhna (Uthina) : la redécouverte d'une ville antique de Tunisie*, Bordeaux, Paris, Tunis, Ausonius (coll. Mémoires, 2), 139-167.
- Bien 1998** : S. Bien, Contextes de l'Antiquité tardive sur le chantier du Parc des Phocéens (îlot 24N). In : Bonifay et al. dir. 1998, 275-283.
- Boiron et al. 1998** : R. Boiron, Ph. Chapon, Chr. Durand, D. Pieri, J. Pournot, P. Reynaud, Le puits du Cap Titol. In : Bonifay et al. dir. 1998, 252-264.
- Boixadera et al. 1987** : M. Boixadera, M. Bonifay, J.-P. Pelletier, Y. et J. Rigoir, L. Rivet, L'habitat de hauteur de Sainte-Propice (Velaux, Bouches du Rhône), l'occupation de l'Antiquité tardive, *DAM*, 10, 1987, 91-113.
- Bonifay 1983** : M. Bonifay, J.-P. Pelletier, Éléments d'évolution des céramiques de l'Antiquité tardive à Marseille d'après les fouilles de la Bourse (1980-1981), *RAN*, XVI, 1983, 285-346.
- Bonifay 1986** : M. Bonifay, Observations sur les amphores tardives de Marseille d'après les fouilles de la Bourse (1980-1984), *RAN*, XIX, 1986, 269-305.
- Bonifay 2004** : M. Bonifay, *Études sur la céramique romaine tardive d'Afrique*, BAR I.S. 1301, Oxford, 2004.
- Bonifay 2005** : M. Bonifay, La céramique en Provence à l'époque mérovingienne : un faciès résolument méditerranéen. In : X. Delestre, P. Périn, M. Kazanski dir., *La Méditerranée et le monde mérovingien : témoins archéologiques*, BAP, Suppl. 3, 2005, 85-97.
- Bonifay, Pieri 1995** : M. Bonifay, D. Pieri, Amphores du V^e au VII^e s. à Marseille : nouvelles données sur la typologie et le contenu, *JRA*, 8, 1995, 94-120.
- Bonifay et al. dir. 1998** : M. Bonifay, M.-B. Carre, Y. Rigoir dir., *Fouilles à Marseille. Les mobiliers (I^{er} – VII^e siècles ap. J.-C.)*, Et. Mas., 5, Paris, 1998.
- Bonifay et al. 2011** : M. Bonifay, C. Capelli, M. Moliner, Amphores africaines de la basilique de la rue Malaval à Marseille (V^e siècle), In : *SFECAG, Actes du Congrès d'Arles*, Marseille, 2011, 235-254.
- Brenot 1994** : C. Brenot, Les monnaies. In : Démians d'Archimbaud dir. 1994, 71-77.
- CATHMA 1991** : CATHMA, Importations de céramiques communes méditerranéennes dans le midi de la Gaule (V^e-VII^e s.). In : *A Cerâmica medieval do Mediterrâneo occidental, IV Congresso internacional, Lisbonne, 16-22 nov. 1987*, Mertola, Campo archeologico de Mertola, 27-48.
- CATHMA 1993** : CATHMA, Céramiques languedociennes du Haut Moyen Age (VII^e-XI^e s.). Etudes micro-régionales et essai de synthèse, *AMM*, XI, 1993, 111-227.
- Cau 2007** : M. A. Cau Ontiveros, Mediterranean Late Roman Cooking Wares : Evidence from the Balearic Islands. In : M. Bonifay, J.-C. Trégliat éd., *LRCW2. Late Roman Coarse Wares, Cooking Wares and Amphorae in the Mediterranean. Archaeology and archaeometry*, BAR, I.S. 1662, Oxford, 2007, 219-245.
- Cavaillès-Llopis 1986** : M.-T. Cavaillès-Llopis, Céramiques de l'Antiquité tardive à Marseille (corne du port antique, sondages D II 11 et D II 15), *DAM*, 9, 1986, 167-195.
- Cavaillès-Llopis, Vallauri 1994** : M.-T. Cavaillès-Llopis, L. Vallauri, Les céramiques fines importées. In : Démians d'Archimbaud dir. 1994, 86-115.
- Charmasson 1962** : J. Charmasson, L'oppidum bas-rhodanien de Lombren, *Cahiers Rhodaniens*, IX, 1962, 64-102.
- Chevalier, Santamaria 1973** : Y. Chevalier, Cl. Santamaria, L'épave de l'anse Gerbal à Port-Vendres (Pyrénées-orientales). In : *Hommages à Fernand Benoît, V, Revue d'Études Ligures*, 1973, 3-28.
- Codou 2003** : Y. Codou, Le paysage religieux et l'habitat rural en Provence de l'Antiquité tardive au XII^e siècle, *AMM*, 21, 2003, 33-69.
- Congès, Leguilloux 1991** : G. Congès, M. Leguilloux, Un dépotoir de l'Antiquité tardive dans le quartier de l'Esplanade à Arles, *RAN*, 24, 1991, 201-234.
- Delor-Ahü, Simonin 2005** : A. Delor-Ahü, O. Simonin, avec une contribution d'A. Legros, Sevrey « Les Tupiniers » (Saône-et-Loire) : données nouvelles sur les ateliers de potiers médiévaux, *RAE*, 54, 2005, 249-298.
- Démians d'Archimbaud dir. 1994** : G. Démians d'Archimbaud dir., *L'oppidum de Saint-Blaise du V^e au VII^e siècle*, DAF, 45, Paris, 1994.
- Etienne, Mayet 2002** : R. Etienne, F. Mayet, *Salaisons et sauces de poisson hispaniques (Trois clés pour l'économie de l'Hispanie romaine, II)*, Paris, 2002.
- Etienne, Mayet 2004** : R. Etienne, F. Mayet, *L'huile hispanique (Trois clés pour l'économie de l'Hispanie romaine, III)*, Paris, 2004.
- Faure-Boucharlat 2001** : E. Faure-Boucharlat dir., *Vivre à la campagne au Moyen Age : l'habitat rural du V^e au XII^e siècle (Bresse, Lyonnais, Dauphiné) d'après les données archéologiques*, DARA, 21, Lyon, 2001.

- Feugère 2000** : M. Feugère, La longueur des *tegulae* : un indice chronologique ?, *Bulletin Instrumentum*, 11, juin 2000, 24-25.
- Fevrier 1995** : P.-A. Février, Lançon-de-Provence, basilique de l'*oppidum* de Constantine. In : N. Duval, J. Guyon dir., *Les Premiers monuments chrétiens de la France -I- Sud-Est et Corse*, Paris, Picard, 1995, 123-124.
- Fulford, Peacock 1984** : M.-G. Fulford, D.P.S. Peacock, *Salambo* : the Pottery and Others Ceramics Objects from the Site, Excavations at Carthage : the British Mission, The Avenue du président *Habib Bourguiba*, t. 2, Scheffield, 1984.
- Gateau 1996** : F. Gateau dir., *Carte Archéologique de la Gaule, 13/1 L'Etang-de-Berre*, Paris, 1996.
- Gerin-Ricard 1924** : H. de Gerin-Ricard, L'*oppidum* de Constantine (commune de Lançon), *Mémoires de l'Académie des Lettres, Sciences et Beaux-arts de Marseille*, 1924, 167-178.
- Gilles 2011** : A. Gilles, Les céramiques fines de la fin de l'Antiquité à Soyons (Ardèche), In : *SFECAG, Actes du Congrès d'Arles*, Marseille, 2011, 309-340.
- Gourvest 1998** : J. Gourvest, Introduction à l'étude des Terres Sigillées Claires, Orangées et Luisantes. Essai de classification du matériel des fouilles de Marseille. In : Bonifay dir. 1998, 19-52.
- Guyon 2001** : J. Guyon, De la villa à la campagne. In : P. Ouzoulias, Chr. Pellecier, Cl. Raynaud, P. Van Ossel, P. Garmy dir., *Les campagnes de la Gaule à la fin de l'Antiquité, Actes du colloque AGER IV*, Montpellier, 11-14 mars 1998, Antibes, 2001, 569-586.
- Hayes 1972** : J. W. Hayes, *Late Roman Pottery*, Londres, 1972.
- Kauffmann et al. 1987** : A. Kauffmann, J.-P. Pelletier, J. Rigoir, Y. Rigoir, Les céramiques de l'Antiquité tardive au XI^e siècle dans les fouilles de la place Jean-Jaurès à Apt (Vaucluse) : premières études, *AMM*, 5, 1987, 61-84.
- Keay 1984** : S. J. Keay, *Late Roman amphorae in the Western Mediterranean. A typology and economic study : the Catalan evidence*, Oxford, BAR IS, 196, 1984.
- Lemaître 1997** : S. Lemaître, L'amphore de type Agora F65/66, dite « monoansée ». Essai de synthèse à partir d'exemplaires lyonnais. In : *SFECAG, Actes du congrès du Mans*, Marseille, 1997, 311-319.
- Long, Volpe 1998** : L. Long, G. Volpe, Le chargement de l'épave 1 de la Palud (VI^e s.) à Port-Cros (Var). Note préliminaire. In : Bonifay dir. 1998, 317-342.
- Martin 1977** : T. Martin, Quelques formes inédites de sigillée claire D, *Figlina*, 2, 1977, 97-106.
- Martin-Kilcher 1987** : S. Martin-Kilcher, *Die römischen Amphoren aus Augst und Kaiseraugst 1. Die Südspanischen Ölamphoren (Gruppe I)*, Augst, 1987.
- Martos 2006** : F. Martos, Les monnaies. In : M. Bats dir., *Olbia de Provence (Hyères, Var) à l'époque romaine (I^{er} s. av. J.-C. – VII^e s. ap. J.-C.)*, Aix-en-Provence, 2006, 405-418.
- Marty 2007** : F. Marty, Les céramiques communes tardo-antiques du Golfe de Fos (Bouches-du-Rhône, France). In : M. Bonifay, J.-C. Trégliat éd., *LRCW2. Late Roman Coarse Wares, Cooking Wares and Amphorae in the Mediterranean. Archaeology and archaeometry*, BAR, I.S. 1662, Oxford, 2007, 293-303.
- Mayet, Tavares Da Silva 1998** : F. Mayet, C. Tavares Da Silva, *L'atelier d'amphores de Pinheiro (Portugal)*, Paris, 1998.
- Meffre, Raynaud 1993** : J.-C. Meffre, C. Raynaud, Céramique commune kaolinitique. In : M. Py dir., *DICOCER, Dictionnaire des céramiques antiques (VII^e s. av. n. è. – VII^e s. de n. è.) en Méditerranée nord-occidentale (Provence, Languedoc, Ampurdan)*, Lattara, 6, Lattes, 1993, 488-499.
- Michel d'Annville 2005** : C. Michel d'Annville, L'occupation de l'*oppidum* de Notre-Dame de Consolation à Jouques (Bouches-du-Rhône) durant l'Antiquité tardive et le haut Moyen Âge. In : X. Delestre, P. Périn, M. Kazanski dir., *La Méditerranée et le monde mérovingien : témoins archéologiques*, BAP, Suppl. 3, Editions de l'APA, 2005, 129-133.
- Moliner et al. 2007** : M. Moliner, S. Bien, M. Bonifay, La céramique de la basilique paléochrétienne de la rue Malaval à Marseille : approche préliminaire. In : M. Bonifay, J.-C. Trégliat éd., *LRCW2. Late Roman Coarse Wares, Cooking Wares and Amphorae in the Mediterranean. Archaeology and archaeometry*, BAR, I.S. 1662, Oxford, 2007, 275-285.
- Mukaï, Rigoir 2005** : T. Mukaï, Y. Rigoir, Les Dérivées-des-Sigillées Paléochrétiennes (DS.P.). In : M.-P. Rothé, H. Tréziny dir., *Marseille et ses alentours*, CAG, 13/3, Paris, 2005, 261-264.
- Mukaï 2007** : T. Mukaï, Les Dérivées-des-Sigillées Paléochrétiennes « marseillaises ». In : M. Heijmans, J. Guyon éd., *Antiquité tardive, haut Moyen Âge et premiers temps chrétiens en Gaule méridionale. Seconde partie : monde rural, échanges et consommation*, Gallia, 2007, 159-161.
- Pasqualini, Trégliat 2003** : M. Pasqualini, J.-C. Trégliat, La céramique commune du gisement sous-marin de l'anse Gerbal, Port-Vendres (66), *AMM*, 21, 2003, 3-32.
- Pelletier et al. 1991** : J.-P. Pelletier, L. Poussel, Y. et J. Rigoir, L. Vallauri, D. Foy, F. Andouin-Rouzeau, F. Brien-Poitevin, Poterie, métallurgie et verrerie au début du VI^e siècle à Gardanne (Bouches-du-Rhône), *DAM*, 14, 1991, 277-350.
- Pelletier, Vallauri 1994** : J.-P. Pelletier, L. Vallauri, La céramique commune grise. In : G. Demians d'Archimbaud éd., *L'oppidum de Saint-Blaise du V^e au VII^e siècle (Bouches-du-Rhône)*, DAF, 45, Paris, 1994, 161-188.
- Pelletier 2007** : J.-P. Pelletier, Les céramiques communes grises de l'Antiquité tardive en Provence. In : M. Heijmans, J. Guyon éd., *Antiquité tardive, haut Moyen Âge et premiers temps chrétiens en Gaule méridionale. Seconde partie : monde rural, échanges et consommation*, Gallia, 2007, 124-129.

- Pernon 1990** : J. et C. Pernon, *Les potiers de Portout. Productions, activités et cadre de vie d'un atelier au V^e siècle après J.-C en Savoie*, RAN, Suppl. 20, 1990.
- Pieri 1998** : D. Pieri, Les amphores des sondages 6-7. In : Bonifay dir. 1998, 108-127.
- Pieri 2005** : D. Pieri, *Le commerce oriental à l'époque byzantine (V^e – VII^e siècles). Le témoignage des amphores en Gaule*, Beyrouth, 2005.
- Piton 1998** : J. Piton, Contexte amphorique du début du V^e siècle à Arles (Bouches-du-Rhône). In : SFECAG, *Actes du Congrès d'Istres*, Marseille, 1998, 107-115.
- Pomarèdes et al. 2005** : H. Pomarèdes, S. Barberan, L. Fabre, Y. Rigoir et coll., *La Quintarié (Clermont l'Hérault, 34). Etablissement agricole et viticulture, atelier de céramiques paléochrétiennes (DSP) (I^{er} – VI^e s. ap. J.-C.)*, Montagnac, 2005.
- Protocole Beuvray 1998** : Protocole de quantification des céramiques. In : P. Arcelin, M. Tuffreau-Libre dir., *La quantification des céramiques. Conditions et protocole*, Bibracte, 2, Glux-en-Glenne, 1998, 141-157.
- Raynaud 1982** : C. Raynaud, Un atelier de potiers du IV^e siècle après J.-C. à Générac (Gard), RAN, XV, 1982, 325-350.
- Raynaud 1990** : C. Raynaud, *Le village gallo-romain et médiéval de Lunel-Viel (Hérault). La fouille du quartier ouest (1981-1983)*, Besançon, 1990.
- Raynaud 1991** : C. Raynaud, Les amphores. In : Y. Solier éd., *La basilique paléochrétienne du Clos de la Lombarde à Narbonne. Cadre archéologique, vestiges et mobiliers*, RAN, Suppl. 23, 1991, 235-253.
- Raynaud 1993a** : C. Raynaud, Sigillée luisante. In : M. Py dir., *DICOCER, Dictionnaire des céramiques antiques (VII^e s. av. n. è. – VII^e s. de n. è.) en Méditerranée nord-occidentale (Provence, Languedoc, Ampurdan)*, Lattara, 6, Lattes, 1993, 504-510.
- Raynaud 1993b** : C. Raynaud, Céramique à pâte claire engobée de Gaule méditerranée. In : M. Py dir., *DICOCER, Dictionnaire des céramiques antiques (VI^e s. av. n. è. – VII^e s. de n. è.) en Méditerranée nord-occidentale (Provence, Languedoc, Ampurdan)*, Lattara, 6, Lattes, 1993, 198-203.
- Raynaud, Elie 2006** : C. Raynaud, M. Elie, La céramique commune à pisolithes. Typologie, chronologie et diffusion (IV^e – VI^e s. ap. J.-C.). In : S. Mauné, M. Genin dir., *Du Rhône aux Pyrénées : aspects de la vie matérielle en Gaule narbonnaise (fin du I^{er} s. av. J.-C. – VI^e s. ap. J.-C.)*, Montagnac, 2006, 287-326.
- Raynaud, Boucharlat 2007** : C. Raynaud, E. Boucharlat, L'ample diffusion de la céramique bistre du Val de Saône. In : M. Heijmans, J. Guyon dir., *Antiquité tardive, haut Moyen Âge et premiers temps chrétiens en Gaule méridionale. Seconde partie : monde rural, échanges et consommation*, Gallia, 2007, 131-133.
- Remesal Rodriguez 1983** : J. Remesal Rodriguez, Transformaciones en la exportacion del aceite bético a mediados del siglo III d.c. In : *Produccion y comercio del aceite en la Antigüedad (Secundo Congreso Internacional)*, Madrid, 1983, 115-131.
- Reynaud et al. 1998** : P. Reynaud, M. Bonifay, D. Foy, B. Liou, J.-P. Pelletier, D. Pieri, J. Pournot, Y. Rigoir, Le puits de la rue du Bon-Jésus (îlot 39N). In : Bonifay dir. 1998, 197-251.
- Reynolds 1995** : P. Reynolds, *Trade in the Western Mediterranean AD 400-700 : The Ceramic evidence*, Oxford, BAR IS 604, 1995.
- Richarté, Glibert 2008** : C. Richarté, V. Glibert, Un dépotoir de la deuxième moitié du V^e siècle dans le théâtre antique d'Arles (Bouches-du-Rhône) : note préliminaire. In : SFECAG, *Actes du Congrès de l'Escala-Empuries*, Marseille, 2008, 753-760.
- Rigoir 1968** : J. Rigoir, Les sigillées paléochrétiennes grises et orangées, *Gallia*, XXVI-1, 1968, 177-244.
- Rigoir 1991** : J. et Y. Rigoir, Les Dérivées-des-sigillées Paléochrétiennes. In : Y. Solier dir., *La basilique paléochrétienne du Clos de la Lombarde à Narbonne. Cadre archéologique, vestiges et mobiliers*, RAN, Suppl. 23, 1991, 123-213.
- Rigoir 1994** : Y. et J. Rigoir, Les dérivées des sigillées paléochrétiennes. In : Demians d'Archimbaud dir. 1994, 136-160.
- Rigoir et al. 1985** : Y. Rigoir, J. Rigoir, L. Rivet, J. Proust, Les dérivées-des-sigillées paléochrétiennes. Exportations et influences entre le groupe provençal et le groupe languedocien, *DAM*, 8, 1985, 87-99.
- Rigoir, Durand 2001** : Y. Rigoir, E. Durand, La pré-DS.P. de Saint-Georges-les-Bains (Ardèche) : le site gallo-romain de Mars. In : *Actes du congrès de la SFECAG de Lille-Bavay*, Marseille, 2001, 485-488.
- Rigoir et al. 2001** : Y. Rigoir, J.-P. Pelletier, M. Poguet, Les Dérivées-des-Sigillées Paléochrétiennes de Saint-Pierre de Vence (Eyguières, B.-du-Rh.), RAN, 34, 2001, 33-90.
- Sabrié 1991** : R. et M. Sabrié, Les céramiques importées. In : Y. Solier dir., *La basilique paléochrétienne du Clos de la Lombarde à Narbonne. Cadre archéologique, vestiges et mobiliers*, RAN, Suppl. 23, 1991, 87-122.
- Santamaria 1995** : C. Santamaria, *L'Épave Dramont E à Saint-Raphaël (V^e s. apr. J.-C.)*, *Archaeonautica*, 13, Paris, 1995.
- Schneider 2001** : L. Schneider, *Oppida et Castra* tardo-antiques. A propos des établissements de hauteur de la Gaule méditerranéenne. In : P. Ouzoulias, Chr. Pellecuer, Cl. Raynaud, P. Van Ossel, P. Garmy dir., *Les campagnes de la Gaule à la fin de l'Antiquité, Actes du colloque AGER IV, Montpellier, 11-14 mars 1998*, Antibes 2001, 433-448.
- Schneider 2003** : L. Schneider, Le village fortifié du Roc de Pampelune. In : J. Vial dir., *Carte Archéologique de la Gaule 34/3. Le Montpelliérais*, Paris, 2003, 115-125.
- Schneider 2004** : L. Schneider, Entre Antiquité et haut Moyen Âge : traditions et renouveau de l'habitat de hauteur dans la Gaule du Sud-Est. In : M. Fixot dir., *La Méditerranée*

de Paul-Albert Février (*Dix ans après*). Actes du colloque de Fréjus (7-8 avril 2001), Aix-en-Provence, 2004, 173-200.

Tavares da Silva et al. 1990 : C. Tavares da Silva, A. Coelho Soares, V. H. Correia, Produção de ânforas romanas no Martinhal (Sagres). In : A. Alarcão, F. Mayet éd., *Les amphores lusitaniennes. Typologie, production, commerce (Actes des journées d'étude tenues à Conimbriga les 13 et 14 octobre 1988)*, Paris-Conimbriga, 1990, 225-246.

Tréglià 2006 : J.-C. Tréglià, Les céramiques de la phase 2. In : M. Bats éd., *Olbia de Provence (Hyères, Var) à l'époque romaine (I^{er} s. av. J.-C. – VII^e s. ap. J.-C.)*, Etudes Massaliètes 9, Aix-en-Provence, 2006, 250-294.

Trément 2001 : F. Trément, avec la collab. de J. Bérato, J.-F. Berger, F. Bertoncetto, Habitat et peuplement en Provence à la fin de l'Antiquité. In : P. Ouzoulias, Chr. Pellecuer, Cl. Raynaud, P. Van Ossel, P. Garmy dir., *Les Campagnes de la Gaule à la fin de l'Antiquité, Actes du IV^e colloque de l'association AGER, Montpellier, 11-14 mars 1998*, Antibes, 2001, 275-302.

Vallauri 1994 : L. Vallauri, La céramique commune importée. In : Démians d'Archimbaud dir. 1994, 116-132.

Verdin 2001 : F. Verdin, L'*oppidum* de Constantine (Lançon-Provence, B.-du-Rh.) : un exemple d'établissement de hauteur réoccupé durant l'Antiquité tardive, *RAN*, 34, 2001, 105-121.

Verdin 2008b : F. Verdin, Entre traditions gauloises et techniques architecturales gréco-italiques : l'exemple du sanctuaire de l'*oppidum* de Constantine (Lançon, Bouches-du-Rhône). In : A. Bouet dir., *D'Orient et d'Occident. Mélanges offerts à Pierre Aupert*, 2008, 185-196.

Verdin 2013 : F. Verdin, De la chasse au trésor à l'archéologie scientifique : évolution des recherches autour du sanctuaire de l'*oppidum* de Constantine (Lançon-de-Provence, Bouches-du-Rhône), *DAM*, 33, 2013, 253-265.

Villedieu 1990 : F. Villedieu, Le matériel importé : amphores et lampes. In : J. et C. Pernon, *Les potiers de Portout. Productions, activités et cadre de vie d'un atelier au V^e siècle après J.-C en Savoie*, *RAN*, Suppl. 20, 1990, 189-200.

Villedieu 1994 : F. Villedieu, Les amphores : observations préliminaires. In : Demians d'Archimbaud dir. 1994, 133-135.

- Rapports de fouille et mémoires inédits :

Chabot 2003 : L. Chabot, Etude numismatique. In : F. Verdin dir., *Oppidum de Constantine. Lançon-de-Provence (Bouches-du-Rhône). Fouille programmée, 3^e campagne*. Document final de synthèse, Décembre 2003.

Chabot 2004 : L. Chabot, Etude numismatique. In : F. Verdin dir., *Oppidum de Constantine. Lançon-de-Provence (Bouches-du-Rhône). Fouille programmée, 4^e campagne*. Document final de synthèse, Décembre 2004.

Charrière 1991 : L. Charrière, *Etude de la céramique de l'Antiquité tardive. Site de Constantine – sondage 1991*, Mémoire de Maîtrise d'Histoire de l'Art et d'Archéologie sous la direction de G. Démians d'Archimbaud, Université de Provence, Aix-en-Provence, 1991.

Duperron 2008 : G. Duperron, *L'importation des produits africains à Lyon du III^e au VII^e siècle, d'après les données de la céramologie. Essai de synthèse à partir du mobilier des fouilles de l'Avenue Adolphe Max (Lyon, 5^{ème} arr.)*, Mémoire présenté en vue du diplôme de l'EHESS, Mai 2008.

Duperron 2010 : G. Duperron, *Le mobilier céramique tardo-antique des fouilles de l'oppidum de Constantine (Lançon-de-Provence, Bouches-du-Rhône)*, mémoire de Master 2, université Montpellier III, juin 2010.

Genechesi 2007 : J. Genechesi, Annexe 2 : Etude numismatique. In : F. Verdin dir., *Bouches-du-Rhône, Lançon-Provence, Oppidum de Constantine*. Rapport de fouille programmée, Décembre 2007, 85-108.

Genechesi 2008 : J. Genechesi, Annexe 2 : étude numismatique. In : F. Verdin dir., *Oppidum de Constantine, Lançon-Provence (Bouches-du-Rhône), Rapport de fouille programmée*, Décembre 2008, 65-74.

Genechesi 2009 : J. Genechesi, Annexe 2 : Etude numismatique. In : F. Verdin dir., *Oppidum de Constantine, Lançon-Provence (Bouches-du-Rhône), Rapport de fouille programmée*, Décembre 2009, 120-125.

Moreau 2005 : C. Moreau, *Céramiques de l'Antiquité tardive à Constantine. Les pièces 2, 3 et 7 de la campagne de fouille 2004*, Mémoire de Master I, Université de Provence, 2005.

Mukaï 2001 : T. Mukaï, *Une contribution à l'étude de la céramique dite Dérivées-des-sigillées Paléochrétiennes (D.S.P) marseillaises à partir du matériel de l'Aire 1 du chantier de la Bourse à Marseille*, Mémoire de Diplôme d'Etude Approfondie d'Histoire de l'art et Archéologie, Université de Provence, 2001.

Raffaelli, Pelletier 2002 : L. Raffaelli, J.-P. Pelletier, Annexe 3. La céramique commune grise. In : F. Verdin dir., *Oppidum de Constantine. 13 – Lançon-de-Provence. Fouille programmée, 2^e campagne (août 2002). Document final de synthèse*, Décembre 2002.

Verdin 2002 : F. Verdin, *Oppidum de Constantine. 13 – Lançon-de-Provence. Fouille programmée, 2^e campagne (août 2002). Document final de synthèse*, Décembre 2002.

Verdin 2007 : F. Verdin dir., *Bouches-du-Rhône, Lançon-Provence, Oppidum de Constantine*. Rapport de fouille programmée, Décembre 2007.

Verdin 2008a : F. Verdin dir., *Oppidum de Constantine, Lançon-Provence (Bouches-du-Rhône), Rapport de fouille programmée*, Décembre 2008, 130 p.

Verdin 2009 : F. Verdin dir., *Oppidum de Constantine, Lançon-Provence (Bouches-du-Rhône), Rapport de fouille programmée*, Décembre 2009.