



HAL
open science

Pharmacocinétique des antibiotiques dans la mamelle : les concentrations efficaces sont-elles atteintes dans les différents compartiments ?

Alexis Viel, Pascal Sanders

► To cite this version:

Alexis Viel, Pascal Sanders. Pharmacocinétique des antibiotiques dans la mamelle : les concentrations efficaces sont-elles atteintes dans les différents compartiments ?. Journées Nationales des GTV 2023, Poitiers, May 2023, Poitiers (FR), France. hal-04531021

HAL Id: hal-04531021

<https://hal.science/hal-04531021>

Submitted on 5 Apr 2024

HAL is a multi-disciplinary open access archive for the deposit and dissemination of scientific research documents, whether they are published or not. The documents may come from teaching and research institutions in France or abroad, or from public or private research centers.

L'archive ouverte pluridisciplinaire **HAL**, est destinée au dépôt et à la diffusion de documents scientifiques de niveau recherche, publiés ou non, émanant des établissements d'enseignement et de recherche français ou étrangers, des laboratoires publics ou privés.



Distributed under a Creative Commons Attribution - NonCommercial - NoDerivatives 4.0
International License

Titre : Pharmacocinétique des antibiotiques dans la mamelle: les concentrations efficaces sont-elles atteintes dans les différents compartiments ?

A. Viel* & P. Sanders

Anses, Laboratoire de Fougères, 10B rue Claude Bourgelat, 35300 Javené

* alexis.viel@anses.fr

Résumé : Une bonne connaissance de la distribution et la diffusion des antibiotiques dans les différentes biophases de la mamelle est importante, afin de choisir une molécule adaptée à la localisation des bactéries pathogènes lors d'un traitement. Cet article aborde ce sujet complexe, en présentant une approche de modélisation pharmacocinétique basée sur la physiologie de la mamelle, et en l'illustrant avec l'oxytétracycline comme exemple didactique.

Mots-clés : pharmacocinétique, mamelle, modélisation, PBPK, antibiotique

Introduction :

Le recours aux antibiotiques lors d'infection de la mamelle est une pratique dont le choix raisonné doit se faire en fonction des caractéristiques pharmacocinétiques et pharmacodynamiques de la (ou des) molécule(s) en lien avec l'agent pathogène ciblé. Cependant, la mamelle est un tissu complexe divisé en différents compartiments à mettre en relation avec la localisation des agents pathogènes du lait : lait citernal et alvéolaire, épithélium, (en surface mais aussi en intra-cellulaire), cellules immunitaires, milieu extracellulaire etc. La pharmacocinétique est particulièrement utile afin de pouvoir suivre l'évolution des concentrations d'antibiotique dans le temps, dans les différents compartiments mammaires ; les outils de modélisation pharmacocinétique peuvent être plus ou moins élaborés afin de prendre en compte les différents changements physio-pathologiques se déroulant lors d'infection de la mamelle. Une revue des caractéristiques pharmacocinétiques des traitements antibiotiques (par voie locale et systémique) pour traiter les mammites ayant été récemment publiée (1), l'objectif de cet article est d'illustrer l'intérêt de la modélisation pharmacocinétique mécanistique (ou basée sur la physiologie) pour présenter ces modèles, grâce à l'exemple de l'oxytétracycline (OTC). Il convient de souligner que cet antibiotique a été choisi comme exemple didactique, et non dans un objectif de recommandation (ou de non-recommandation) thérapeutique.

I/ Approche Pharmacocinétique (mécanistique) de la mamelle :

A contrario de la modélisation pharmacocinétique « compartimentale » classique dans laquelle les compartiments ont une signification plus empirique que réellement biologique, **la modélisation PBPK** (Physiologically based- Pharmacokinetic) prend en compte l'anatomie et la physiologie de l'organisme considéré. Ainsi, chaque organe ou tissu distinct est représenté par un compartiment, connecté entre eux par la circulation sanguine. Les paramètres physiologiques, volume des organes/tissus et débits sanguins, sont propres à l'espèce considérée (Fig. 1A). L'objectif de ce type de modèle est de pouvoir

décrire la pharmacocinétique d'une molécule avec une vision plus mécanistique, et donc (a priori) plus réaliste, et également de pouvoir réaliser des extrapolations inter-espèces, en utilisant les paramètres physiologiques, spécifiques de l'espèce. Chaque compartiment tissulaire peut lui-même être subdivisé en sous-compartiments afin de tenir compte des structures propres à chaque tissu, comme par exemple pour la mamelle (Fig. 1B).

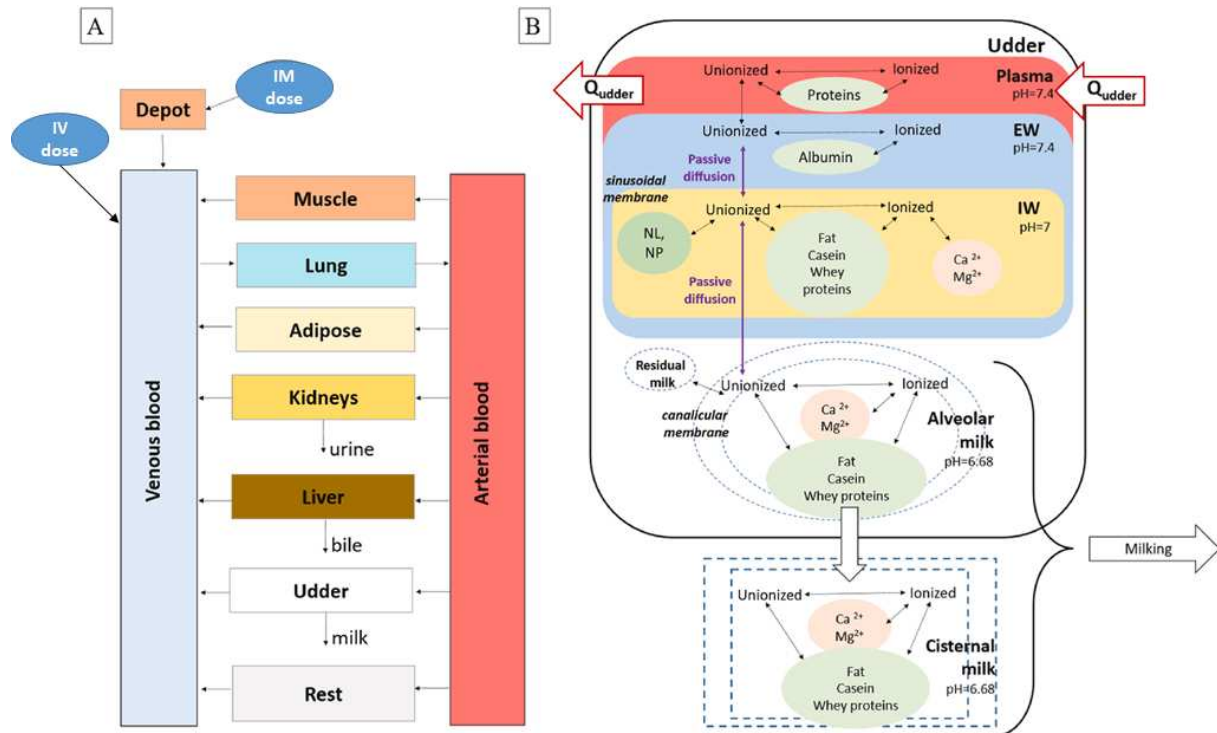


Fig 1 : Modèle PBPK pour l'oxytétracycline injectable chez la vache et la chèvre, extrait de Tardiveau et. al. (2).

(A) : le modèle complet avec tous les compartiments, représentatifs de l'organisme. (B) : focus sur le compartiment « mamelle », subdivisé en sous-compartiments vasculaire, interstitiel, intra-cellulaire, lait alvéolaire et citernal.

Q_{Udder} = flux sanguin irrigant la mamelle, NL : lipide neutre ; NP : phospholipide neutre ; EW : milieu extra-cellulaire ; IW : milieu intra-cellulaire des cellules productrices de lait.

Dans cette représentation de la glande mammaire (2), les différents compartiments vasculaire, interstitiel (eau extra-cellulaire) et intra-cellulaire ainsi que la division entre lait alvéolaire et citernal sont représentés, avec l'ensemble des caractéristiques physico-chimiques/biochimiques qui leur sont propres et qui vont influencer la pharmacocinétique de la molécule étudiée : le pH (pour l'ionisation), la concentration en composants protéiques et gras (impacte la liaison à la molécule), et la concentration de certains ions majoritaires qui peuvent interagir avec la molécule (exemple chélation avec le calcium et le magnésium). La diffusion passive est le mécanisme principal permettant le passage de la molécule sous sa forme non-ionisée entre ces différents sous-compartiments. L'intérêt principal de ce type de modèle repose dans leur flexibilité, permettant par exemple de prendre en compte des intervalles de traite différents ou des modifications de valeurs physiologiques, par exemple volume de production au cours du temps afin d'extrapoler le comportement cinétique de la molécule chez la vache vers la chèvre (2) (voir section 2 ci-dessous).

2/ Modèle PBPK de la mamelle : application à l'OTC par voie systémique et lien avec les CMI

Ce modèle PBPK, adapté à l'OTC injectable, a permis de prédire convenablement les concentrations obtenues dans le plasma et le lait lors d'une étude pharmacocinétique expérimentale après injection

intra-musculaire (IM) d'OTC, à la fois chez la vache et la chèvre. En outre, le modèle a été capable de simuler les cinétiques en accord avec des données d'études pharmacocinétiques plus anciennes issues de la littérature obtenues après administration IM et IV à différentes posologies (2), renforçant ainsi la valeur prédictive du modèle. Le modèle PBPK permet en plus, d'estimer la concentration libre d'OTC dans le lait qui est la concentration active sur les bactéries extracellulaires. Ainsi pour un traitement à 10 mg/kg en IV, le modèle prédit que la concentration libre en OTC équivaut à 40 % de la concentration totale (chez la vache et la chèvre), principalement en raison de la liaison de l'OTC avec les cations du lait (Fig 2).

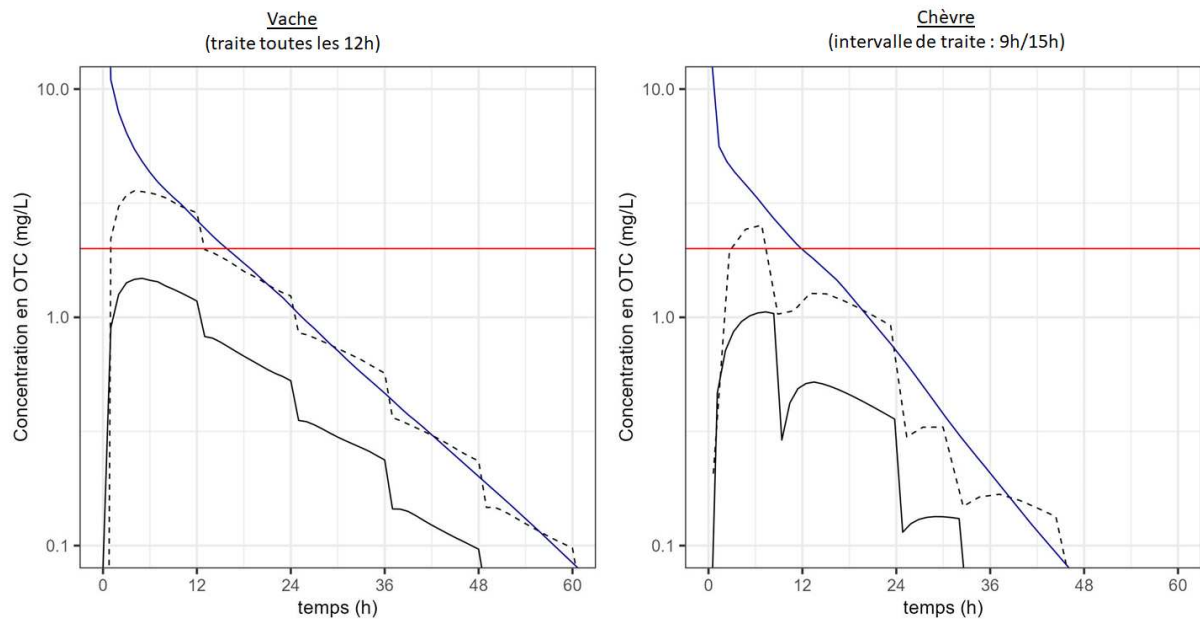


Fig 2 : Simulation des concentrations médianes en OTC après une administration IV de 10 mg/kg à partir du modèle PBPK chez une vache ou une chèvre, traitée 2 fois/jour (intervalle de 12h chez la vache/ intervalle de 9h/15h chez la chèvre). Les courbes noires représentent la concentration libre (trait plein) et totale (trait pointillé) dans le lait. La concentration plasmatique totale est représentée par la courbe bleue. La ligne rouge matérialise une hypothétique bactérie avec une CMI de 2 mg/L. Du fait notamment de la clairance plus forte chez la chèvre, les concentrations d'OTC dans le lait décroissent de façon plus rapidement que chez la vache.

L'évolution de la concentration libre (dans le lait) est à mettre en relation avec les valeurs des CMI qui sont obtenues dans les systèmes *in vitro* conventionnels, avec uniquement les concentrations libres des antibiotiques (assertion vraie pour la méthode de détermination des CMI en milieu liquide). Ainsi, pour lutter contre une souche pathogène (sensible) ayant une CMI=2 mg/L pour l'OTC, on voit bien sur la Fig. 2 qu'il est peu probable que la posologie recommandée pour l'OTC (galénique courte action) de 10 mg/kg soit efficace car la concentration libre en OTC dans le lait reste inférieure à 2 mg/L chez ces 2 espèces. Ceci est en accord avec une étude *in vitro* démontrant la moindre sensibilité aux tétracyclines des souches mises en culture avec du lait par rapport au milieu conventionnel microbiologique utilisé pour déterminer les CMI : les valeurs de CMI étaient 4 à 8 fois supérieures pour *S. aureus*, et 16 à 32 fois supérieures pour *E. coli* dans le lait (3). A noter que cette moindre sensibilité dans le lait dépend de la molécule antibiotique (et de la bactérie ciblée). Ainsi, dans une étude comparant là aussi l'effet du lait versus le milieu de culture conventionnel avec *E. coli*, il a été montré que l'efficacité de la céfalexine pour réduire la charge bactérienne était peu modifiée dans le lait comparée à l'efficacité de la kanamycine qui, elle, était très fortement réduite (4).

L'intérêt du modèle PBPK réside dans la possibilité de simuler les concentrations (libres et totales) attendues dans les sous-compartiments du tissu mammaire, notamment le milieu interstitiel et le contenu intra-cellulaire. Ces aspects pourraient être d'une grande utilité pour tenter de prédire l'efficacité d'un traitement antibiotique contre les bactéries pathogènes ayant un tropisme intra-cellulaire, tels que certains staphylocoques (5) ou streptocoques (6). Cependant, les concentrations prédites sont à confronter avec des données observées qui, à l'heure actuelle, n'existent pas dans la littérature en raison de la complexité de mesure des concentrations à ce niveau cellulaire. Des études ont été menées pour mesurer la diffusion de certains antibiotiques dans le tissu mammaire, soit à partir de modèles de glandes mammaires isolées perfusées (7; 8), soit en post-mortem suite à un traitement antibiotique (9). Néanmoins, ce type de mesure au niveau tissulaire n'est que le reflet d'un agrégat de matrices vasculaire, interstitielle et intracellulaire, sans différenciation entre concentrations libres et totales, et ne permet pas donc pas de répondre réellement à la question précédemment soulevée. Récemment, une équipe a publié des résultats préliminaires sur l'utilisation de sonde d'ultrafiltration fixée dans la citerne de la mamelle pour mesurer les concentrations de flunixin, entre des quartiers sains et infectés (10). Ce type d'instrument permet de récolter uniquement l'ultrafiltrat du lait, c'est-à-dire le lait affranchi des protéines et autres grosses molécules, et donc de ne mesurer que la concentration libre (soit celle directement efficace). Cela permet d'établir un profil cinétique des concentrations libres de la mamelle de façon plus régulière et moins biaisée que vis-à-vis des mesures dans le lait total collecté lors des traites. Un tel dispositif serait intéressant à mettre en place pour avoir un suivi cinétique plus pertinent de la diffusion des antibiotiques dans la mamelle.

3/ Modèle PBPK et application lors de mammite clinique

Lors d'infection de la mamelle, une élévation du pH est souvent observée et, selon la gravité de l'infection, une altération de la barrière sang-lait se produit (augmentation de la perméabilité) (11; 12). Ces modifications structurales et physico-chimiques vont impacter la distribution des antibiotiques dans le lait. En reprenant l'exemple de l'OTC, la figure 3 nous montre l'impact attendu d'une élévation du pH du lait à 7,1 (Fig 3B). Les concentrations totales en OTC vont augmenter mais la concentration libre ne sera que peu modifiée car le pH va également jouer sur l'affinité de la molécule aux cations divalents. En revanche, une augmentation du pH associée à une augmentation de la perméabilité (Fig 3C) va produire des concentrations en OTC libres (et totales) supérieures aux cas précédents, ce qui sera favorable pour combattre les bactéries pathogènes présentes.

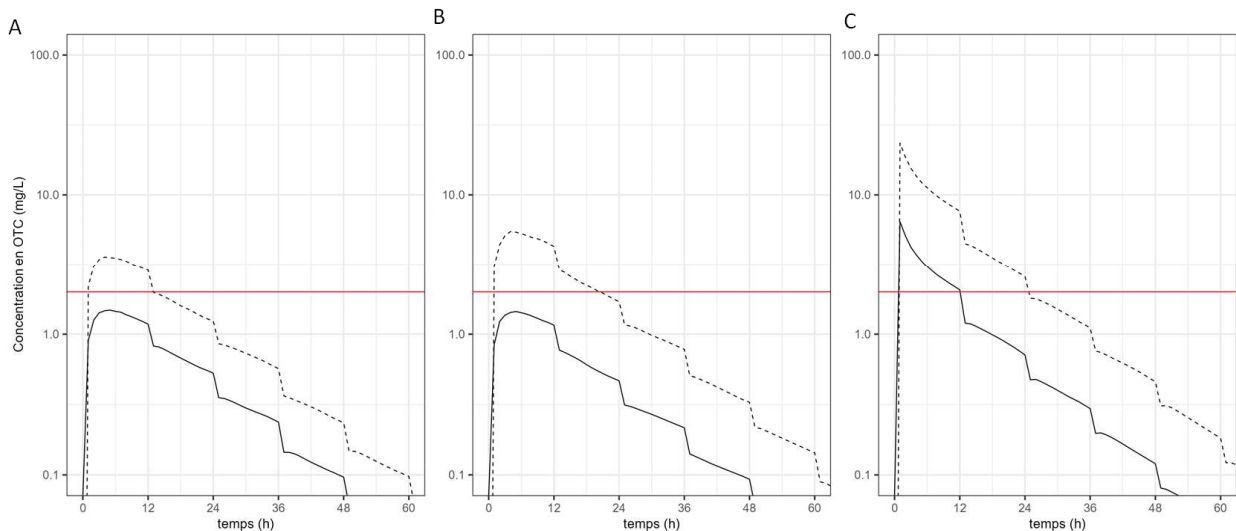


Fig 3 : Simulation des Concentrations médianes en OTC dans le lait après une IV de 10mg/kg à partir du modèle PBPK chez (A) une vache « saine » ; (B) une vache avec infection mammaire entraînant une augmentation du pH du lait (de 6.7 à 7.1) ; (C) une vache avec infection mammaire entraînant une augmentation du pH du lait et de la perméabilité mammaire (3 fois supérieure). (traite 2 fois/jour). Les courbes noires représentent la concentration libre (trait plein) et totale (trait pointillé) dans le lait. La ligne rouge matérialise une hypothétique bactérie avec une CMI de 2 mg/L.

Ces simulations permettent d'éclairer des travaux récemment publiés par une équipe japonaise, ayant traité des vaches à mammites colibacillaires avec de l'OTC (10 mg/kg) en 1^{ere} intention, puis en relais avec, soit continuité de l'OTC, soit une fluoroquinolone (13). Les valeurs des CMI à l'OTC des souches sensibles, avant traitement, étaient majoritairement égales à 2 mg/L (avec un intervalle allant de 1 à 4 mg/L). Au vu des simulations présentées sur la figure 3, il est aisément compréhensible qu'à cette posologie, il est peu probable que l'OTC permette une éradication bactérienne suffisante dans la mamelle, comme le soulignent les auteurs de cette étude (13). Il faut cependant rappeler les limites de cet exercice : (i) les simulations présentées ici ne tiennent pas compte de la variabilité inter-individuelle (*i.e.* certaines vaches auront des concentrations laitières en OTC supérieures au profil médian et vice versa) ; (ii) de nombreux autres facteurs entrent en ligne de compte, notamment les modifications physiopathologiques de la mamelle lors d'une infection sont bien plus complexes que l'évolution des 2 paramètres discutés (12) ; (iii) l'intérêt de l'OTC injectable (ou d'une autre molécule) est également d'avoir un effet systémique sur une éventuelle septicémie associée à la mammite, car les concentrations plasmatiques (libres) sont supérieures à celles du lait ; (iv) cette étude est difficile à interpréter car des traitements concomitants intra-mammaires ont pu être effectués, sans en préciser la teneur (13).

4 / Modèle PBPK et administration intra-mammaire

L'injection par voie locale est une autre voie possible concernant le traitement des infections mammaires. Les concentrations dans le lait sont souvent supérieures vis-à-vis de l'administration systémique. Ainsi pour reprendre l'exemple de l'OTC, une étude a montré que sur 5 jours de traitement, les concentrations dans le lait étaient environ 10 à 100 fois supérieures pour les injections intra-mammaires comparées aux injections systémiques, chez des vaches présentant une mammite

clinique (14). Cependant, l'administration locale soulève aussi des interrogations car la répartition des molécules est plus hétérogène avec une variabilité inter-individuelle souvent forte (15), qui dépend notamment de l'intervalle de traite (16) et de l'état d'inflammation de la mamelle (congestion, etc) (17).

Le modèle présenté en Fig.1 n'a pas été développé ni confronté à des données pharmacocinétiques issus de traitement intra-mammaire, ce qui en est une limite principale. Cependant, d'autres équipes ont développé des modèles (plus ou moins) physiologiques de la mamelle prenant en compte cette voie d'administration (voir figure 4)

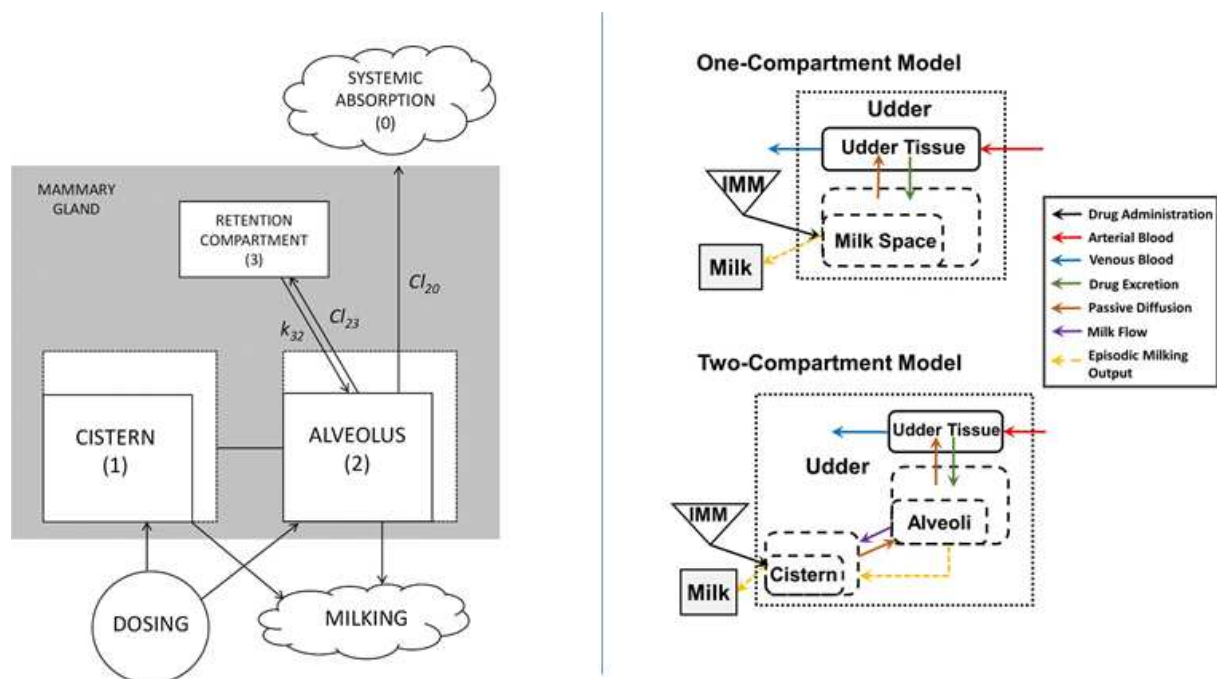


Fig 4 : Autres modèles de type PBPK permettant de décrire la pharmacocinétique de la mamelle, notamment avec la voie d'administration intra-mammaire. A gauche, le modèle de Woodward et. al (16). A droite le modèle de Li et. al. (18), avec 2 représentations possibles de la mamelle plus ou moins physiologiques.

Ces deux modèles (16; 18) ont été appliqués avec succès pour décrire et prédire la pharmacocinétique de plusieurs bêta-lactamines (pénicilline G, céfapirine, céfuroxime) dans le lait (et le plasma) de vache après administration locale, illustrant la flexibilité de ces modèles pour des molécules avec des caractéristiques physico-chimiques différentes. Contrairement à la voie injectable, la fréquence des traites est un paramètre fondamental qui conditionne fortement l'élimination des molécules et le modèle de Li et. al. (18) a démontré sa capacité à prédire correctement les concentrations observées dans le lait selon différents schémas de traite. Dans ces 2 modèles le compartiment « mamelle » était cependant moins élaboré que dans le modèle de Tardiveau et. al (2) (Fig. 1) et ne permettait de prédire que les concentrations totales dans le lait. Il est à noter que les différents modèles PBPK présentés dans cet article (Fig 1 et Fig 4) ont tous été développés dans un objectif de prédiction des temps d'attente, et non dans un but d'optimisation posologique à but thérapeutique.

En utilisant des modèles plus complexes que les modèles compartimentaux classiques, tels que les modèles PBPK, et en les enrichissant avec des données physio-pathologiques mimant les processus se

déroulant lors d'infections de la mamelle, des données physiologiques et leur variabilité inter-individuelle, il est envisageable d'obtenir des prédictions plus robustes de la pharmacocinétique des antibiotiques dans la mamelle. Ces modèles pourront être reliés à des modèles pharmacodynamiques, eux aussi mécanistiques, afin de simuler l'effet sur les bactéries et évaluer leur pertinence pour estimer l'efficacité des antibiotiques directement au niveau du site d'infection (par exemple, la mamelle) (19).

Conclusion

En conclusion, la prise en compte des différents mécanismes pharmacocinétiques grâce à des modèles PBPK permet de décrire de façon plus fine le comportement des molécules au sein de la mamelle, et peut s'adapter à toute espèce de production laitière. Ces modèles peuvent s'avérer utiles dans le cadre du développement de nouveaux médicaments ou de repositionnement de médicaments anciens. Ils permettent en effet de réaliser des simulations ayant une valeur prédictive en exploitant des données anciennes, notamment pour l'optimisation des posologies ou pour vérifier l'impact de nouvelles pratiques d'élevage (ex : changement de rythme de traite) sur le temps d'attente. Cependant, des études supplémentaires sont nécessaires afin de mieux caractériser le lien entre pharmacocinétique au niveau de la mamelle (lait, parenchyme) et pharmacodynamie des molécules antibiotiques, afin d'avoir une meilleure capacité prédictive de l'efficacité de ces traitements.

REFERENCES

- 1 - BOUSQUET-MÉLOU, A. (2019) Traitement antibiotique des mammites : caractéristiques pharmacocinétiques des traitements par voie locale ou générale. *Bulletin des GTV*. 95, 71-76
- 2 - TARDIVEAU, J., LEROUX-PULLEN, L., GEHRING, R., TOUCHAIS, G., CHOTARD-SOUTIF, M. P., MIRFENDERESKI, H., PARAUD, C., JACOBS, M., MAGNIER, R., LAURENTIE, M., WILLIAM, C., MARCHAND, S., VIEL, A. & GRÉGOIRE, N. (2022) A physiologically based pharmacokinetic (PBPK) model exploring the blood-milk barrier in lactating species—a case study with oxytetracycline administered to dairy cows and goats. *Food and Chemical Toxicology*. 161, 112848
- 3 - KUANG, Y., JIA, H., MIYANAGA, K. & TANJI, Y. (2009) Effect of milk on antibacterial activity of tetracycline against *Escherichia coli* and *Staphylococcus aureus* isolated from bovine mastitis. *Applied microbiology and biotechnology*. 84, 135-142
- 4 - GANIÈRE, J.-P. & DENUAULT, L. (2009) Synergistic interactions between cefalexin and kanamycin in Mueller–Hinton broth medium and in milk. *Journal of applied microbiology*. 107, 117-125
- 5 - HÉBERT, A., SAYASITH, K., SÉNÉCHAL, S., DUBREUIL, P. & LAGACÉ, J. (2000) Demonstration of intracellular *Staphylococcus aureus* in bovine mastitis alveolar cells and macrophages isolated from naturally infected cow milk. *FEMS microbiology letters*. 193, 57-62
- 6 - PATEL, D., ALMEIDA, R. A., DUNLAP, J. R. & OLIVER, S. P. (2009) Bovine lactoferrin serves as a molecular bridge for internalization of *Streptococcus uberis* into bovine mammary epithelial cells. *Veterinary microbiology*. 137, 297-301
- 7 - CADENAS, C. L., MARTÍNEZ, N. F., VEGA, M. S., LIÉBANA, M. J. D., ORDEN, J. M. G., PRIETO, A. M. S. & VIEITEZ, J. J. G. (2012) Tissue distribution of enrofloxacin after intramammary or simulated systemic administration in isolated perfused sheep udders. *American journal of veterinary research*. 73, 1728-1734
- 8 - EHINGER, A., SCHMIDT, H. & KIETZMANN, M. (2006) Tissue distribution of cefquinome after intramammary and “systemic” administration in the isolated perfused bovine udder. *The Veterinary Journal*. 172, 147-153
- 9 - LÓPEZ, C., GARCÍA, J. J., SIERRA, M., DIEZ, M. J., PÉREZ, C., SAHAGÚN, A. M. & FERNÁNDEZ, N. (2015) Systemic and mammary gland disposition of enrofloxacin in healthy sheep following intramammary administration. *BMC veterinary research*. 11, 1-7

- 10 - MZYK, D., BUBLITZ, C., SYLVESTER, H., MULLEN, K., HOBGOOD, G., BAYNES, R. & FOSTER, D. (2018) Use of an ultrafiltration device in gland cistern for continuous sampling of healthy and mastitic quarters of lactating cattle for pharmacokinetic modeling. *Journal of dairy science*. 101, 10414-10420
- 11 - ERSKINE, R., WILSON, R., TYLER, J., MCCLURE, K., NELSON, R. & SPEARS, H. (1995) Ceftiofur distribution in serum and milk from clinically normal cows and cows with experimental *Escherichia coli*-induced mastitis. *American journal of veterinary research*. 56, 481-485
- 12 - ZHAO, X. & LACASSE, P. (2008) Mammary tissue damage during bovine mastitis: causes and control. *Journal of animal science*. 86, 57-65
- 13 - SHINOZUKA, Y., KAWAI, K., TAKEDA, A., YAMADA, M., KAYASAKI, F., KONDO, N., SASAKI, Y., KANAI, N., MUKAI, T. & SAWAGUCHI, M. (2019) Influence of oxytetracycline susceptibility as a first-line antibiotic on the clinical outcome in dairy cattle with acute *Escherichia coli* mastitis. *Journal of Veterinary Medical Science*. 81, 863-868
- 14 - DUDRIKOVÁ, E., SOKOL, J., BURDOVÁ, O., TUREK, P. & CABADAJ, R. (1996) Oxytetracycline in the milk of dairy cows with clinical signs of mastitis during the lactation period. *Veterinarni Medicina*. 41, 329-333
- 15 - ABBELOOS, E., PYÖRÄLÄ, S., RAJALA-SCHULTZ, P. & MYLLYS, V. (2018) Determination of the intramammary dose of benzylpenicillin required to maintain an adequate concentration in the milk to inhibit Gram-positive bacteria in the clinically normal udder for 24 hr. *Journal of veterinary pharmacology and therapeutics*. 41, 691-698
- 16 - WOODWARD, A. P. & WHITTEM, T. (2019) Physiologically based modelling of the pharmacokinetics of three beta-lactam antibiotics after intra-mammary administration in dairy cows. *Journal of veterinary pharmacology and therapeutics*. 42, 693-706
- 17 - ZIV, G. (1980) Drug selection and use in mastitis: systemic vs local therapy. *Journal of the American Veterinary Medical Association*. 176, 1109-1115
- 18 - LI, M., GEHRING, R., RIVIERE, J. E. & LIN, Z. (2018) Probabilistic physiologically based pharmacokinetic model for penicillin G in milk from dairy cows following intramammary or intramuscular administrations. *Toxicological Sciences*. 164, 85-100
- 19 - SADIQ, M. W., NIELSEN, E. I., KHACHMAN, D., CONIL, J.-M., GEORGES, B., HOUIN, G., LAFFONT, C. M., KARLSSON, M. O. & FRIBERG, L. E. (2017) A whole-body physiologically based pharmacokinetic (WB-PBPK) model of ciprofloxacin: a step towards predicting bacterial killing at sites of infection. *Journal of pharmacokinetics and pharmacodynamics*. 44, 69-79