



**HAL**  
open science

## **INGÉNIERIE CONCOURANTE. Deux semaines de coopération pour finaliser un projet complexe**

Pascal Level, Jean-Jacques Santin

### ► **To cite this version:**

Pascal Level, Jean-Jacques Santin. INGÉNIERIE CONCOURANTE. Deux semaines de coopération pour finaliser un projet complexe. 8 ième Colloque Pédagogie et Formation, groupe INSA, 7-9 Juin 2024, Rennes, Groupe INSA; INSA Rennes, Jun 2023, Rennes (Campus de Beaulieu), France. <hal-04527117>

**HAL Id: hal-04527117**

**<https://hal.science/hal-04527117v1>**

Submitted on 29 Mar 2024

**HAL** is a multi-disciplinary open access archive for the deposit and dissemination of scientific research documents, whether they are published or not. The documents may come from teaching and research institutions in France or abroad, or from public or private research centers.

L'archive ouverte pluridisciplinaire **HAL**, est destinée au dépôt et à la diffusion de documents scientifiques de niveau recherche, publiés ou non, émanant des établissements d'enseignement et de recherche français ou étrangers, des laboratoires publics ou privés.



Distributed under a Creative Commons CC0 1.0 - Universal - International License



## INGÉNIERIE CONCOURANTE

DEUX SEMAINES DE COOPÉRATION POUR FINALISER UN PROJET COMPLEXE

*Pascal Level<sup>\*1,2,3</sup>, Jean-Jacques Santin<sup>2,4</sup>*

<sup>1</sup> INSA Hauts-de-France, Groupe INSA, [www.groupe-insa.fr](http://www.groupe-insa.fr), France

<sup>2</sup> Université Polytechnique Hauts-de-France, [www.uphf.fr](http://www.uphf.fr), France

<sup>3</sup> Laboratoire de Recherche Sociétés et Humanités, [www.uphf.fr/larsh](http://www.uphf.fr/larsh), France

<sup>4</sup> CNRS, UMR 8201- LAMIH, [www.uphf.fr/lamih](http://www.uphf.fr/lamih), France

## RESUME

Cette communication décrit un dispositif innovant destiné aux élèves apprentis de troisième année Génie Mécanique de l'INSA Hauts-de-France. Le module concerné, formellement inscrit dans le cursus a été mis en place avec la création de l'INSA Hauts-de-France. Il résulte d'une réflexion collective quant à la place que doit occuper la conception mécanique ayant conduit à la synthèse inscrite au Référentiel National des Compétences Professionnelles ( *RNCP336173BCo2-Concevoir un système mécanique en contexte industriel*) [5]. Le module a bénéficié d'une grande latitude dans sa conception et a été mis en œuvre à partir de l'année universitaire 2019-2020.

Bien que la conception ex-nihilo de pièces ou de systèmes ne soit pas exclue, le principe retenu ici a été de mettre les apprentis-ingénieur, sur une période bloquée, en situation de concepteurs-intégrateurs ayant à développer ensemble une proposition constructive à intégrer dans un ensemble ou un produit ou encore un projet global existant ou en cours de développement, mais toujours générateur de contraintes de conception fortes.

La communication décrit finement l'organisation du module. Le projet global est divisé en lots constitutifs. Sous la direction d'un chef de projet, désigné par eux-mêmes, les apprentis travaillent en équipes subdivisées en binômes ou trinômes appelés groupes, ayant chacun à intégrer les éléments constitutifs de leur lot au sein du projet global. Ils doivent ainsi définir les volumes de conception qui leur sont nécessaires, en justifier la pertinence et en défendre la place dans un processus continu d'élaboration d'une solution constructive globale acceptable. La gestion des

---

\* [pascal.level@uphf.fr](mailto:pascal.level@uphf.fr)

conflits entre équipes dus, par exemple, aux interférences géométriques ou fonctionnelles se fait sous la responsabilité du chef de projet qui répond auprès des enseignants de l'avancée du projet. Les interactions, où coopération et coordination sont les maîtres mots, naissent de la nécessité pour chacun de réussir l'intégration fonctionnelle de son lot au profit de la réussite du projet de toutes et tous. Cette dynamique est entièrement générée et gérée par les apprentis-ingénieur au sein des équipes.

## 1. INTRODUCTION

L'INSA Hauts-de-France forme des ingénieurs par la voie de l'apprentissage depuis sa création en 2020. La filière génie mécanique par apprentissage succède, en ce qui la concerne, à une filière licence 3 – master par apprentissage qui préexistait<sup>1</sup>. Les années préparatoires à cette transition ont été mises à profit pour réfléchir à l'évolution et à l'adaptation des enseignements et plus particulièrement pour ceux qui relevaient de la conception mécanique. Une grille des compétences techniques mais également comportementales (soft skills) attendues a été élaborée, dûment inscrite au RNCP [5]. Le module d'enseignement qui fait l'objet de cette communication résulte de ce travail. Il est positionné en troisième année d'école et a été mis en œuvre dès la première promotion recrutée sous la bannière INSA.

La communication se concentre sur les objectifs poursuivis et la pédagogie qui en résulte, le contexte et les modalités temporelles et opérationnelle de la mise en œuvre.

## 2. MISE EN SITUATION

### 2.1. Contexte

Le module Ingénierie Concourante décrit dans cette communication a été mis en place, ex nihilo, l'année universitaire 2019-2020 et était donc en place pour l'accueil de la première promotion d'apprentis élèves ingénieur recrutée sous son nom par l'INSA Hauts-de-France. Les promotions d'apprentis sont caractérisées par l'hétérogénéité des recrutements. Les apprentis peuvent être titulaires d'un DUT, d'un BTS, d'une licence classique ou professionnelle. Ils peuvent également être issus des deux premières années d'études dans une des écoles du groupe INSA ou encore revenir aux études après une expérience professionnelle. Il faut ajouter à cela qu'ils ont pu obtenir leur diplôme préalable sous statut apprenti ou sous statut étudiant. Enfin, la diversité des activités couvertes par les entreprises qui les accueillent contribue également à l'hétérogénéité du groupe. Dans sa configuration actuelle le module concerne donc annuellement une bonne vingtaine d'apprentis, dont le niveau individuel de maîtrise des compétences en conception mécanique peut être extrêmement différent.

Les enjeux du module Ingénierie Concourante résultent de ce constat. Il s'agit d'homogénéisation et de montée en compétence. Bien sûr, l'homogénéisation des compétences techniques en conception mécanique est recherchée. Mais aussi et surtout, c'est l'homogénéisation et la montée en compétences en matière de compréhension et de maîtrise de l'organisation d'un processus de conception et la prise de conscience de l'importance du travail collaboratif en groupe qui sont visées.

Le module Ingénierie Concourante se positionne spécifiquement et volontairement comme une séquence d'enseignement où la réussite tient plus à la capacité du groupe à produire collectivement une réponse qu'à la simple somme des compétences individuelles.

---

<sup>1</sup> L'INSA Hauts-de-France résulte de la fusion de trois anciennes composantes de l'Université : l'École d'Ingénieurs: l'ENSIAME, la « faculté » des sciences: l'ISTV et la « faculté » des sports: la FSMS

### 3. OBJECTIFS ET MODALITÉS

#### 3.1. Objectifs

Résumés aux livrables attendus, les objectifs du module Ingénierie Concourante sont simples. Il s'agit pour les apprentis-ingénieur de produire une solution constructive répondant à un cahier des charges précis. Cependant le champ dans lequel il doivent travailler à cette production est contraint. L'objet qu'ils doivent concevoir est complexe. Il ne s'agit ni d'une pièce ni d'un simple assemblage de pièces. Il s'agit d'un produit dont le cahier des charges fonctionnel stipule qu'il doit fonctionner dans un environnement très contraint. Au-delà des contraintes de conception spécifiques liées au fonctionnement mécanique, cet environnement est générateur de contraintes pouvant toucher, par exemple, à la sécurité des hommes et des équipements, aux sources d'énergie et à leur gestion, à la commande des systèmes, à l'ergonomie, à la communication... La proposition constructive attendue doit être argumentée et doit démontrer sa pertinence au regard de l'ensemble de ces contraintes. Pour élaborer leur proposition, les élèves-apprenti sont positionnés en situation d'ingénierie concourante.

#### 3.2. Ingénierie concourante d'un « Plateau Mobile »

« L'ingénierie concourante est une méthode d'ingénierie qui consiste à engager simultanément tous les acteurs d'un projet, dès le début de celui-ci, dans la compréhension des objectifs recherchés et de l'ensemble des activités qui devront être réalisées » [1]. Ainsi, d'une manière générale, quel que soit le domaine d'activité concerné, l'ingénierie concourante est caractérisée par un partage d'information et un contrôle des processus collaboratifs. Elle suppose un chef de projet responsable et garant de la qualité du résultat. Au sein de l'équipe, le chef de projet a la responsabilité de veiller à la recherche de compromis multicritères qui diffèrent de la simple juxtaposition de bonnes, voire de très bonnes solutions qui pourraient être apportées à chaque problème « local ».

##### 3.2.1. Le « Plateau Mobile »

Pendant deux années consécutives, le support du module a été un produit industriel appelé « Plateau Mobile » (PM) destiné à assurer la continuité du flux logistique dans un Système d'Assemblage Reconfigurable (SAR). Le concept de système de production reconfigurable a été développé par Koren [2-3] et peut être défini comme « un système de production conçu pour permettre un changement rapide de sa structure, ainsi que de ses composants matériels et logiciels, afin d'ajuster rapidement la capacité de production et les fonctionnalités, au sein d'une famille de produits, en réponse à des problèmes imprévus liés aux évolutions du marché ou des exigences réglementaires ». Appliqué au domaine de l'assemblage, ce concept donne naissance au SAR et fait largement appel aux technologies de l'industrie 4.0 [4].

Le PM proposé dans le module prend la forme d'un mini-AGV (Automatic Guided Vehicle), de la taille d'une ramette de papier A4. Il a pour rôle d'assurer le transfert d'un bac destiné à accueillir un produit en cours d'assemblage, un paquet de pièces (kitting industriel), un lot de pièces identiques (alimentation de type bord de chaîne), etc. Typiquement, le produit à assembler est un petit appareil électronique connecté pour l'Internet des Objets (IoT).

Le PM peut être considéré comme un « produit nouveau », même s'il ne fait appel à aucune technologie nouvelle et s'inspire largement des Robots Mobiles Autonomes grand public du type robot-aspirateur.

##### 3.2.2. Découpage technique du produit

Les apprentis qui travailleront en groupes disposent d'un volume horaire limité (cf. paragraphe ci-après) pour conduire à bien le projet d'ingénierie concourante qui leur est proposé. Cette contrainte implique une préparation technique du projet préalablement à sa présentation aux apprentis. Le produit PM a ainsi fait l'objet d'un découpage technique par les enseignants afin de constituer des sous-ensembles distincts et bien délimités qui, ensemble, couvrent la totalité du produit hors programmation qui sort du périmètre de formation dans la spécialité.

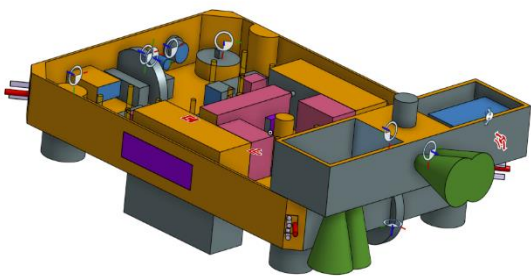
Les sous-ensembles ont ensuite été regroupés au sein de lots ayant vocation à être attribués aux groupes. Dans un souci d'équité et d'équilibre de la quantité de travail entre groupes, une attention particulière a été portée à ce que ces lots soient d'une complexité semblable. Ainsi, par exemple, le lot « train roulant » comprend des composants plutôt de nature mécanique comme les roues et des éléments plutôt de nature électronique comme les cartes de puissance. Le périmètre d'un sous-ensemble comprend le composant et ses éléments de mise en position et de fixation sur la pièce réceptrice. Par exemple, le périmètre du sous-ensemble « détecteur d'obstacle » comprend le télémètre à ultrason proprement dit, l'espace qui se situe devant et qui doit rester libre, les câbles électriques et la connectique, le moyen de mise en position et de fixation (trous de passage des transducteurs, visserie, bossages et taraudages d'implantation des vis).

Le lot « structure » est particulier car il intègre le travail des autres groupes. Le chef d'équipe en fait donc nécessairement partie afin qu'il puisse arbitrer.

### 3.2.3. Le travail d'ingénierie

Les lots, dont le nombre a été déterminé par le nombre d'apprentis qui composent les équipes, sont attribués aux groupes, selon la règle un lot-un groupe. Dans ces groupes, chaque apprenti se positionne en tant que concepteur mécanicien, intégrateur de composants plus ou moins complexes non modifiables. Les composants sont connus, disponibles physiquement ainsi que leur documentation technique (Data Sheet) qui spécifie leurs conditions d'emploi. Le modèle CAO est parfois disponible. Le plus souvent, ces composants ne sont donc pas à concevoir stricto sensu par les apprentis.

L'intégration du composant est contrainte. La bonne prise des contraintes conditionne la réussite du projet. Ces contraintes sont liées au fonctionnement du composant (ex. : orientation d'une carte de puissance pour son refroidissement), au fonctionnement de l'ensemble (ex. : position des roues pour la stabilité et la manœuvrabilité du PM, position de la batterie qui conditionne la position du centre de gravité du système et l'intensité du contact roue-sol), à la manipulation (ex. : position des poignées par rapport au centre de gravité de l'ensemble), etc.



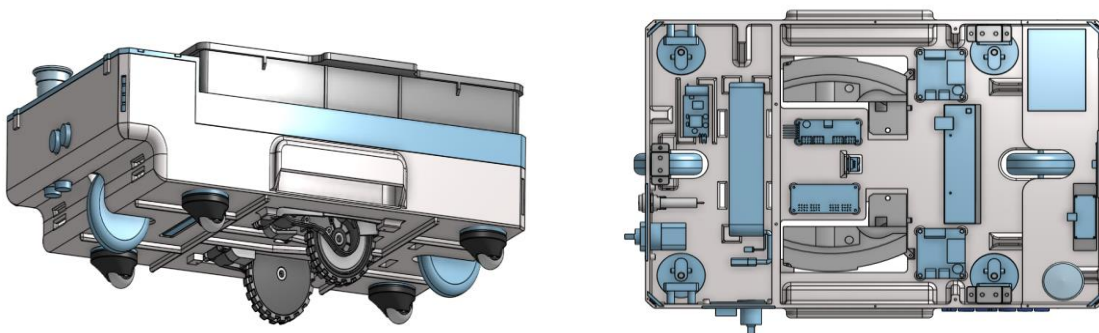
Une approche simplifiée mais globale s'avère donc nécessaire avant d'aborder les détails d'implantation. Elle est essentielle. Lors d'un jalon intermédiaire, fixé par les enseignants, au tiers de la période de conception intensive, les équipes doivent donc présenter l'architecture globale du produit et les frontières physiques de chaque sous-ensemble (figure ci-contre).

Une fois cette architecture validée par tous les groupes, la conception de détail peut démarrer. En cas de difficulté, les frontières peuvent être renégociées, sous la responsabilité du chef d'équipe.

### 3.2.4. Déroulé pédagogique

L'activité comprend trois temps tenant sur environ 8 semaines incluant 3 semaines en entreprise. Le premier temps où les enseignants prennent le rôle de client, tient sur deux semaines où les apprentis découvrent l'activité pédagogique (objectifs, déroulé, organisation, évaluation) et le produit à concevoir, en l'occurrence le PM et sont amenés à mettre au point leur organisation. Une visite du SmartLab, l'atelier d'assemblage reconfigurable de l'INSA Hauts-de-France, est organisée, comme le serait une visite en entreprise, chez le client. La mission

nominale du PM est présentée, elle correspond à la phase d'utilisation du produit. Le deuxième temps, durant leur période de 3 semaines en entreprise est un temps de maturation et d'auto-formation comme par exemple sur OnShape via son Centre d'Apprentissage en ligne (OnShape Learning Center). Enfin, le troisième et dernier temps, sur trois semaines, concentre 24h d'activité en salle de pédagogie active, et place les élèves en mode projet intensif incluant lors de la dernière séance, en clôture du projet, les présentations orales des travaux des équipes, mise à disposition des livrables, échanges techniques entre équipes, questionnaire de fin de module, goûter pour célébrer la fin du projet... et de l'année universitaire. Durant cette phase, les deux équipes sont mises en concurrence, afin de développer un esprit de compétition, créer une source de motivation, et apprendre à travailler en toute confidentialité.



Ci-dessus : exemple de maquette numérique finale du PM réalisée par les apprentis-ingénieur dans le cadre de ce module.

#### 4. CONCLUSION

Pour répondre à l'obligation faite par le Référentiel National des Compétences Professionnelles [5], un module d'ingénierie concurrente a été mis en place destiné aux élèves-apprentis Génie Mécanique de 3<sup>ème</sup> année de l'INSA HdF. Le module est contributif de l'acquisition de toutes les compétences décrites en [5] et plus spécifiquement, des deux compétences *–créer une maquette CAO 3D en respectant la structure de données de l'entreprise. Produire de façon normalisée des plans d'ensemble et de détails- Interagir avec les autres, travailler en équipe si besoin en anglais.* Le produit à concevoir est complexe. La mission d'ingénierie est confiée à des équipes au sein desquelles des groupes d'apprentis doivent collaborer pour intégrer les lots techniques qui leur ont été assignés. La réussite du projet de l'équipe et donc son évaluation sont conditionnées par leur partage continu d'information et par leur contrôle du processus collaboratif.

#### RÉFÉRENCES

- [1] [https://fr.wikipedia.org/wiki/Ingénierie\\_concurrente](https://fr.wikipedia.org/wiki/Ingénierie_concurrente)
- [2] KOREN, Y., U. HEISEL, F. JOVANE, T. MORIWAKI, G. PRITSCHOW, G. ULSOY et H. VAN BRUSSEL. 1999, « Reconfigurable manufacturing systems. », CIRP Annals - Manufacturing Technology, Vol. 48, p. 527-540.
- [3] KOREN, Y. et M. SHPITALNI. 2010, « Design of reconfigurable manufacturing systems. », Journal of manufacturing systems, Vol. 29, p. 130-141.
- [4] <https://www.france-industrie.pro/industrie-4/industrie-4-0/>
- [5] <https://www.francecompetences.fr/recherche/rncp/36173/>