



HAL
open science

Jean Guiart, methodologie, homme de terrain, debats et politique en ethnologie

Jean-Louis Rallu

► **To cite this version:**

Jean-Louis Rallu. Jean Guiart, methodologie, homme de terrain, debats et politique en ethnologie. ASAO 2020 Jean Guiart, Ethnography as life's marathon, Lamont Lindstrom, Marc Tabani, Jan 2020, Hilo, Hawaii., États-Unis. hal-04526295

HAL Id: hal-04526295

<https://hal.science/hal-04526295>

Submitted on 29 Mar 2024

HAL is a multi-disciplinary open access archive for the deposit and dissemination of scientific research documents, whether they are published or not. The documents may come from teaching and research institutions in France or abroad, or from public or private research centers.

L'archive ouverte pluridisciplinaire **HAL**, est destinée au dépôt et à la diffusion de documents scientifiques de niveau recherche, publiés ou non, émanant des établissements d'enseignement et de recherche français ou étrangers, des laboratoires publics ou privés.

Jean Guiart : méthodologie, homme de terrain, débats et politique en ethnologie

Jean-Louis Rallu*

Etat final d'un texte présenté à la session

**Jean Guiart: L'ethnographie comme marathon d'une vie/Ethnography as
Life's Marathon**

Organizers: Lamont Lindstrom and Marc Tabani

ASAO

January 21-25, 2020

Hilo, Hawai'i

*

* Directeur de recherche, retraité de l'INED ; rallujl(at)gmail.com

Jean Guiart : méthodologie, homme de terrain, débats et politique en ethnologie

Résumé :

Guiart a élaboré une méthode de recherche consistant, non à travailler avec un informateur unique ou quelques informateurs, mais à effectuer des relevés exhaustifs ou « inventaires » des relations sociales formalisées, nécessaires pour comprendre le fonctionnement de systèmes de parenté et sociaux, et traduire la complexité des comportements, stratégies et la relativité de la norme en jouant sur plusieurs niveaux. Il s'est ainsi opposé aux modèles structuraliste de la parenté et fonctionnaliste de sociétés a-historiques dont les membres obéiraient, éventuellement inconsciemment, à des règles immuables. Sa longue expérience du terrain lui a montré comment l'ethnologue, y compris lui-même, est un sujet manipulé pour être utilisé vis à vis des instances coloniales en vue d'obtenir divers avantages, sur la base de « manipulations » des récits traditionnels. Il est aussi connu pour ses nombreuses et acerbes critiques des travaux de ses collègues et les débats houleux qui en sont résulté, notamment en ce qui concerne la Nouvelle-Calédonie.

Mots clés : Jean Guiart, méthodologie en ethnologie, structuralisme, systèmes de parenté, authenticité, critiques, Vanuatu, Nouvelle-Calédonie

Jean Guiart: methodology, fieldworker, debates and politics in anthropology

Abstract :

Guiart designed a methodology that, instead of working with a single or a few informants, consisted in collecting exhaustive records or 'inventories' of all formalized social relations, which is necessary to understand kinship and social systems, and to translate the complexity of behaviours, strategies and relativity of norms, in the frame of various relational levels. Thus, he criticized structuralism's kinship models and functionalism's a-historical societies, with people following, possibly unconsciously, unchangeable ancestral rules. His long fieldwork practice made him aware of the various ways indigenous people use anthropologists, including himself, to get advantages from colonial administration, based on manipulations of oral tradition. He is also well known for his frequent bitter critics of his colleagues and heated debates that ensued, particularly about New Caledonia.

Keywords: Jean Guiart, Anthropological methodology, structuralism, kinship systems, authenticity, critics, Vanuatu, New Caledonia

Jean Guiart : méthodologie, homme de terrain, débats et politique en ethnologie

INTRODUCTION

L'ethnologie a connu des débuts plus exotiques que scientifiques et a produit diverses fictions, avec le fonctionnalisme et le structuralisme, développés au début du xx^e siècle et qui sont apparus de moins en moins satisfaisants avec l'accroissement des études de terrain. Guiart a contesté les structures de parenté de Lévi-Strauss et le présupposé de sociétés a-historiques dès les années 1960 (Guiart, 1966 ; Lévi-Strauss et Guiart, 1968 ; voir aussi Godelier, 2013). Il a élaboré une méthode innovatrice, appliquant le principe statistique d'exhaustivité à des données qualitatives. Cette méthode, quasiment sans successeur, sauf pour les couvertures généalogiques, mérite néanmoins d'être évaluée dans ses résultats.

Homme de terrain, Guiart a aussi énoncé des principes de collecte de l'information auprès des populations locales, dont il connaissait bien les stratégies face aux colons, aux missions et au pouvoir colonial. Il enseignait que l'ethnologue doit se garder d'être utilisé ou, selon ses termes, « manipulé » en tant qu'intermédiaire entre les colonisés et l'administration pour en obtenir divers avantages, sujet que, sauf exception, les ethnologues n'abordent pas, présentant les informations reçues comme des matériaux purement scientifiques.

Guiart est aussi connu pour ses nombreuses critiques des travaux de ses collègues, souvent acerbes, dont certaines se sont poursuivies en débats houleux sortant du cadre de la bonne conduite scientifique.

Nous allons d'abord présenter les grandes lignes de la méthode de Guiart, dans la collecte et l'analyse des données ainsi que la pratique du terrain, en l'illustrant, ou la contestant, par des exemples du Nord-Malekula (Vanuatu) que j'ai étudiés, avec une extension de sa méthode à des récits ethnographiques, les écrits de Racrac Charley. J'évaluerai l'apport de sa méthode par rapport aux pratiques antérieures et aux théories auxquelles elles aboutirent, ajoutant une critique des diagrammes de parenté représentant un système classificatoire dans une terminologie non-classificatoire. La seconde partie présentera les circonstances sociales et politiques de la collecte d'informations, et différentes formes de manipulation des Européens et des récits traditionnels. Finalement, nous considérerons brièvement Guiart critique de ses collègues. Ces trois parties sont étroitement liées, Guiart fondant ses critiques sur des défauts méthodologiques ou des versions « manipulées » des mythes et de l'histoire, en relation à la situation politique.

1.- LA METHODE DE JEAN GUIART

1.1.- La collecte de l'information en ethnologie dans la méthode Jean Guiart

La recherche scientifique repose fondamentalement sur la complétude et la qualité des données et de leur analyse, ainsi que sur le respect des règles éthiques.

Guiart suivit ces principes, ce qui l'entraîna à s'éloigner des pères de l'ethnologie qui travaillaient avec un informateur unique ou, au mieux, quelques informateurs sélectionnés. Selon lui,

« tous les membres d'une population ont quelque chose à enseigner à l'ethnologue. »

(Guiart, 2012 : 26).

Cela l'a conduit à faire des « inventaires », ou recensements sociologiques, c'est-à-dire une collecte exhaustive des relations formalisées dans la société, ce qui est indispensable pour comprendre le fonctionnement d'un système. Il a ainsi relevé les diverses positions hiérarchiques, relations entre chefferies, lignages (y compris leurs branches externalisées),

leurs lieux mythiques, appartenances symboliques animales ou végétales, leurs fonctions rituelles, etc. Il demandait que les informations recueillies soient localisées, « *appartenances symboliques [...] liées au vocabulaire de la toponymie* » (ibid. : 26), car, au Vanuatu et en Nouvelle-Calédonie, les sociétés s'inscrivent dans le sol, et qu'elles soient collectées avec les termes vernaculaires et les noms traditionnels – et non les patronymes utilisés par l'état-civil de l'administration, objets de diverses stratégies¹ et manipulations, déclarés librement lors de la création de l'état-civil² et fixés pour les générations à venir.

Il est effectivement nécessaire de connaître tous les éléments d'un système pour pouvoir le décrire et comprendre son fonctionnement. Guiart mettait en garde contre

« le danger d'établir, à partir de cas individuels, des modèles auxquels on confrontera la réalité. » (2012 : 26).

À mon avis, quelques dizaines de cas sont encore très insuffisants pour rendre compte de la complexité d'un système social. Ainsi, les interviews de quelques informateurs ont abouti à des diagrammes théoriques « ethnocentriques » – utilisant la terminologie occidentale de la parenté – représentant le mariage préférentiel avec la cousine croisée comme un mariage à quatre degrés de parenté, donnant une vision très inexacte du fonctionnement d'un système classificatoire et des comportements individuels car, dans le système de parenté océanien, les mariages ne sont permis qu'avec au moins 6 – et souvent beaucoup plus – degrés de parenté (*cf.* ci-dessous). Il y a aussi des règles locales particulières telles que, dans le nord Malekula, le « retour d'une petite fille » de la femme donnée. Cette règle est observée par les Small Nambas des îlots du nord-est Malekula dans le cadre de l'échange de sœurs, réelles ou le plus souvent classificatoires, mais dans le nord-ouest Malekula, on la pratique dans le cadre de relations triangulaires³, tout en conservant les mêmes termes de parenté (Rallu, 1985 : 197-198). Plus tard, l'étude de généalogies de plusieurs clans a montré que, dans le cadre d'un système classificatoire, il y avait potentiellement un grand nombre d'épouses « préférentielles » présentant divers degrés de parenté, et que le choix du conjoint tenait aussi

1

Ainsi, le chef Kaku donna un de ses fils à la lignée de l'assesseur pour la ramener sous son autorité, malgré l'opposition de ce dernier. Il le fit plus tard enregistrer comme tel à l'état-civil, créé en préparation de l'indépendance du Vanuatu.

2

Selon I. Leblic (in JSO 154), Guiart serait parfois intervenu dans la constitution de l'état-civil.

3

Il n'y a donc pas échange deux à deux, mais un échange triangulaire ou circulaire.

compte des relations « politiques » et autres⁴. Puis, les couvertures généalogiques d'aires étendues ont révélé que des proportions de mariages, pouvant atteindre un sur cinq ou plus, ne se faisaient pas avec une épouse « préférentielle ». Les systèmes sociaux, beaucoup plus complexes que les systèmes de parenté, nécessitent évidemment aussi des données exhaustives pour être étudiés correctement.

Pour Guiart, la pire manière de collecter l'information est l'interview car

« des questions générales provoquent des réponses générales » (2012 : 29-30).

« [L'ethnologue] a intérêt à se laisser conduire par les gens eux-mêmes, une fois la méthode d'enquête explicitée, par la démonstration effective et non par le moyen d'un exposé théorique préliminaire. » (*ibid.* : 26 ; Graille, Leblic, Lindstrom, in JSO 154).

Si une question générale entraîne une réponse générale, l'ethnologue doit aussi se méfier de ses propres *a priori*, notamment ceux liés au modèle patriarcal occidental et éviter de suggérer une réponse dans la formulation d'une question, problème bien connu des statisticiens rédigeant un questionnaire d'enquête. Guiart avait appris, par son expérience du terrain, que l'enquêteur risque d'obtenir la réponse « attendue » pour se débarrasser d'un Européen, son contraire ou une réponse plus « surprenante » ou complètement fausse pour le ridiculiser. Les colonisés se moquaient ainsi des Européens, cherchant à les rendre ridicules partout où ils parleront d'eux. Il rappelait aussi qu'il faut se méfier de ses propres « jugements subjectifs » ou préconçus et, surtout, ne pas oublier que ceux qui font l'objet d'enquêtes cherchent souvent à manipuler les Européens :

« l'ethnographe est le point focal de stratégies diverses » (Guiart, 2012 : 29).

Il est donc toujours nécessaire d'être lucide sur le contenu de l'information recueillie. Pour éviter ces travers, il conseillait de s'efforcer à comprendre et à s'habituer à la complexité des situations locales, par l'écoute des intéressés. Les informations sur le fonctionnement des institutions sociales et les comportements personnels doivent être notées de manière à être vérifiables ultérieurement : datées, localisées, nominatives et circonstanciées – mais lui-même ne le faisait pas régulièrement (Ballard, in JSO 154). Une approche de la collecte de données exhaustives et des variantes de la tradition orale est de considérer les différences – ou

« l'opposition entre le langage public et les déclarations privées – qui permet[tent] des recoupements » (Guiart, 2012 : 26).

4

Ceci démontre aussi que les systèmes de parenté donnent une vision incomplète du choix du conjoint.

1.2.- L'analyse de l'information dans la méthode de Jean Guiart

L'analyse doit se baser sur un

« recours constant à l'exhaustivité des données et à la totalité des variantes » (Guiart, 2012 : 26).

Pour Guiart, toute limitation de l'information conduit à une vision simplificatrice et inexacte, ou même à une fiction. Seule la prise en compte complète des positions et des relations des actants des divers domaines permet de comprendre comment le système fonctionne, alors que des questions générales ou mal posées aboutissent à un modèle normatif, rarement suivi dans la réalité. Les longues listes de fonctions hiérarchiques, rituelles, etc., établies par Guiart, montrent la multiplicité des positions et des relations des individus, des lignages et des chefferies, ainsi que la complexité des relations autour desquelles les sociétés mélanésiennes s'organisent. Celle-ci est à l'opposé de l'image réductrice de petites sociétés isolées, dominées par un chef, avec quelques dignitaires et les gens du commun relégués dans l'indistinction de « sujets », véhiculée par l'idéologie coloniale, alors qu'il existe un grand nombre de fonctions et prérogatives. Cette vision des sociétés autochtones justifiait en fait la colonisation et la christianisation. Guiart s'opposait ainsi aux premières théories structuro-fonctionnalistes, selon lesquelles les décisions sont encadrées par des règles strictes où les actants suivent des « automatismes » (*cf.* ci-dessous).

Concernant les mythes, même en disposant de toutes les variantes, il reconnaissait qu'il ne faut pas espérer parvenir à des faits historiques, sauf, sur certains points, en recourant à l'archéologie, car chaque variante traduit et justifie des positions politiques revendiquées. À ce propos, il mettait en garde contre certaines versions, élaborées après la colonisation, dans le but de s'arroger, avec le support de l'administration, des droits non traditionnels au pouvoir ou sur les terres (*cf.* section 2). Guiart fut un des premiers à comprendre le mythe et ses variantes comme un matériau manipulable, non pas structurellement, comme l'avait fait Lévi-Strauss, mais d'un point de vue politique et foncier. Les mythes sont « localisés » : il disait qu'on ne donne ces récits que sur le lieu qui leur est lié, en relation aux esprits des ancêtres, encore puissants malgré la christianisation, comme j'ai pu le constater avec les tombes de serpents mythiques à Malekula.

Ouvrons une parenthèse sur l'adaptation de cette méthode – qui consiste à prendre en compte l'ensemble des versions d'une thématique donnée – à l'étude d'un corpus de textes, les écrits de Racrac Charley (Rallu, 2020). Racrac Sale, appelé Charley par les Européens (ca 1910 – 1962), est un Mélanésien membre du *nakhamal*⁵ Nekhnel Batikh, de la chefferie de Lenelvaklakh. Il participa à la Cooperative Native Company dès sa fondation en 1939. Il était, selon ses écrits, « officier du travail indigène ». Les textes qui nous sont parvenus étaient principalement rédigés à destination des Européens. Ce sont des lettres ou de longs « rapports », sur les événements affectant les villages du nord-ouest Malekula et destinés à l'administration ou à Guiart et visant à agir sur la situation politique locale. Ce sont donc des écrits engagés et non un journal ou une chronique. Racrac signait tous les textes écrits qu'il avait traduits en anglais, comme des lettres qu'il se serait apprêté à envoyer. Son jugement sur l'impact de la colonisation est très perspicace et caustique (Rallu, 2020, Vol. 1 : 98) et Guiart le considérait comme un bon témoin de la société de son temps.

En suivant la méthodologie de Guiart, j'ai pu montrer qu'une analyse du contenu de quelques textes « remarquables » ne permet pas de comprendre les idées de Racrac et leur évolution. Seule la mise en perspective du corpus et la comparaison de l'ensemble des textes sur un même sujet éclairent ses revendications concernant le droit d'utiliser les armes, de boire de l'alcool et d'être polygame. Ce ne sont ni une marque de déraison ni la traduction d'un naturel violent ou d'un penchant pour la bouteille ou la luxure, car il déplore par ailleurs les meurtres et les beuveries, causes de décès. Il s'agit d'une revendication d'égalité de droits avec les Européens et leurs auxiliaires : les colons s'enivraient, s'entretuaient parfois, avaient plusieurs concubines mélanésiennes, et les assesseurs, auxiliaires autochtones de l'administration, étaient tous polygames. De même, ce sont les variantes entre ses lettres au Délégué, où il rapporte souvent les mêmes faits mais avec des présentations différentes, qui font apparaître sa stratégie de revendication d'égalité culturelle et sociale et l'évolution de sa réponse au système colonial aboutissant, face à l'inertie de l'administration, à sa position indépendantiste (*cf.* section 2).

Dans l'étude du système social, Guiart insistait sur la nécessité de disposer d'informations sur les situations anciennes et leurs évolutions : les relations nouvelles qui pouvaient apparaître

5

Case des hommes ou clan.

alors que d'autres n'étaient plus activées, éventuellement temporairement pour des raisons particulières, tels des décès ou l'extinction de lignées. Sur le terrain, il faisait fréquemment des aller-retours pour voir comment les désaccords et les conflits avaient été, ou non, résolus, ce qui permet de voir comment une société s'organise et résout, dans le temps, les problèmes de rangs et de fonctions entre ses divers membres et lignages, montrant la souplesse et les contraintes du système. Une société est en constante évolution et il faut rattacher les innovations au système, observer sa permanence et suivre comment il se modifie et se complexifie. Dans ce cadre, il considérait les relations entre chefferies comme

« des structures de communication [...] bien plutôt que des structures de subordination » (Guiart, 2012 : 30).

Prenons un exemple du Nord-Malekula. Il y a plusieurs manières de considérer des relations « hiérarchiques » – ou plutôt de préséance (car chaque chefferie est indépendante) –, comme le montre le cas de trois chefferies apparentées situées dans l'intérieur à l'est du village de Matanvat (Rallu, 2020, Vol. 1 : 28-29). Lors des cérémonies du nouvel an Small Nambas, l'ordre de présentation des prémices des ignames est habituellement identique à celui de l'ancienneté des groupes sociaux, Tamalvar I (Botormalav), Tamalvar II (Leneluab) et Lenelvaklakh (Botniar - Lebwet Mul), suivant la chronologie des migrations de leur fondateur, Tor Tara, vers des villages de Teste⁶ (noms entre parenthèses), il y a neuf générations (en 1950). Mais il résulte de l'établissement final de Tor Tara à Lenelvaklakh que cette chefferie est « celle du père », et donc « supérieure », ou plutôt généalogiquement « antérieure » à celles de ses enfants. Ainsi, l'ordre de ces chefferies reste conçu de manière chronologique pour la présentation des prémices, et « pseudo-chronologique » (ordre généalogique ou nombre de générations, mais aussi jeu de la relation aîné-cadet entre Tamalvar I et Tamalvar II) pour la préséance.

Dans un cadre plus large, ces trois chefferies faisaient partie du groupe de Yarre, chefferie « principale » (au sens latin d'origine, ou tête de lignée) qui créa, par éclatement ou migration, dix chefferies formant, entre elles et avec les autres villages de cette aire (chefferies locales ou villages de Teste), divers réseaux relationnels. Les types de relations au sein de ces réseaux étaient d'ordre matrimonial (avec les obligations qui en découlent), d'ordre hiérarchique – ou

6

Population préexistante, sans chef, avec un système de type « Big Man ».

de préséance –, d'ordre rituel, d'ordre économique, incluant les partenariats associés aux cérémonies du *nanaki* (ou *namanggi*, sacrifices de plusieurs centaines de cochons) et les échanges et dettes de nature plus économique qui en résultaient ; ils se référaient également à diverses alliances politiques, guerrières et autres. Cet entrelacs d'ordre de préséance, de prérogatives, de protocoles et de liens d'alliances démontre la complexité du tissu social dans le nord-ouest Malekula qui nécessite la connaissance de l'ensemble des divers types de fonctions et relations pour être décrit et compris correctement.

L'arrivée à Navhav des immigrants fondateurs de Yarre, il y a seize générations, qui furent ensuite acceptés comme chefs dans des villages de Teste⁷ (Rallu, 2020, Vol. 1 : 24 et 149), fut un événement historique d'une importance sociopolitique considérable. Elle détermina le remplacement du système politique antérieur, de type *Big Man*, qui existait chez les Teste, par une chefferie, soit par l'accueil d'un chef extérieur, soit locale : un *Big Man* devenant chef héréditaire. Plus tard, l'établissement de cette chefferie permit l'introduction du rite des prises de grades dans le cadre du *nanaki* et en favorisa la diffusion. Notons aussi que Salior, chef de guerre à la fin du XIX^e siècle, avait pris l'ascendant sur le chef de Lenelvaklakh, montrant comment le changement hiérarchique était possible. Ces événements, bien antérieurs à la remise en cause de la tradition suite au contact avec les Européens et à la présence administrative ou missionnaire, montrent combien est erroné le présupposé structuro-fonctionnaliste de sociétés a-historiques (*cf.* aussi Guiart, 1952b).

Pour revenir à la méthode de Guiart, l'analyse et la modélisation de la masse de données qualitatives recueillies par cette méthode sur les divers types de positions hiérarchiques ou de préséance, rituelles et autres, est difficile. Guiart, qui n'était pas statisticien, a souvent fait de ses inventaires une fin en soi (Ballard, in JSO 154). Cependant, il a fait une analyse qualitative des relations et des réseaux qui se dégagent de ces inventaires, ayant parfois recours à une collaboration avec des informaticiens (*cf.* ci-dessous). Cependant, un point que Guiart soulève relativement rarement, est la rétrogradation des lignées maternelles par les missions. La colonisation et la christianisation, avec leur forte préférence patriarcale, ont abaissé la position sociale des femmes, notamment dans les lignées de chefferies, réduit ou

7

Dans le nord-ouest Malekula, les cadets de la chefferie de Yarre, et de chefferies qui en sont issues, ont fondé de proche en proche des chefferies auprès de villages de Teste qui n'avaient pas de chefs.

oblitéré leurs prérogatives traditionnelles et leurs droits sur les terres, (entre autres, Weiner (1977) ; Naupa (2009) ; McDougall (2016). Cependant, il a noté la transformation de la transmission matrilineaire des titres par les missions presbytériennes (Guiart, 1992 : 243), les femmes pouvant prendre des titres – de *nanaki*, dans le Nord-Malekula. Il insistait aussi sur la présence d'hommes et de femmes pour faire un relevé de généalogies.

Cette méthode est assez longue, puisque la collecte des différentes variantes suppose de rencontrer toutes les parties prenantes, et nécessite des vérifications, des retours qui allongent la durée de l'enquête. L'Institut français d'Océanie (IFO⁸ pour lequel Guiart travailla à son arrivée en Nouvelle-Calédonie) était chargé de produire rapidement des résultats pour la gestion et le développement de la colonie, limitant la durée de ses missions. On peut néanmoins être surpris par la rapidité des séances de travail menées par Guiart avec les habitants (Trépied et Wittersheim, 2019 ; voir aussi Ballard, Leblic, in JSO 154). Certes, Guiart collectait alors seulement des titres, leur hiérarchie et leur domaine de compétence, ainsi que des termes de parenté. Il recommandait des séjours courts, d'un ou deux jours, la présence d'un Européen devenant rapidement pesante dans un village. Cependant, sa rapidité d'enquête a parfois été source d'erreurs, en partie rectifiées dans des publications ultérieures. Cette pratique des séjours courts est discutable. Certes, les réunions permettent de gagner du temps, donnant la version « publique », admise par le plus grand nombre, et corrigée ultérieurement pour les variantes particulières. Mais l'ethnologue gagne en confiance en restant plus longtemps et les gens ont le temps de parler de choses plus ou moins éloignées du sujet étudié et dont on ne supposait pas l'importance. Cependant, des retours restent nécessaires pour confronter les informations reçues en plusieurs lieux et à diverses occasions.

Arrivé en Océanie à une époque charnière, Guiart a développé sa méthode dans le but d'éviter les faux modèles, les systèmes inexacts ou imaginaires et autres fictions qui ressortent d'informations incomplètes, et d'apporter les preuves de ses analyses (Tabani, in JSO 154), ce qui fait partie de l'éthique de la recherche scientifique (Adams, in JSO 154). Il serait malhonnête de donner la version de quelques personnes en ignorant celles d'une majorité de lignages et de donner, dans le produit final, l'image d'une société où les intéressés ne peuvent pas se reconnaître. Guiart a ainsi rompu avec la recherche théorique dont les représentants

8

Devenu plus tard ORSTOM, puis IRD.

avaient unanimement critiqué l'ouvrage de Jomo Kenyatta (1938) – qu'il citait souvent dans ses cours –, apeurés qu'on vienne concurrencer les « savants » européens avec des descriptions réalistes des mondes tropicaux et révéler leurs conditions de vie sous la colonisation.

1.3.- L'approche du terrain selon Jean Guiart

Selon Guiart, dans les villages, au milieu de personnes d'une culture différente, la personnalité de l'enquêteur, son attitude et son sens des relations humaines sont très importants pour la qualité de l'information recueillie. À son arrivée, l'ethnologue est observé, Guiart disait « vivant dans une maison de verre » ; puis, il est testé, pour être éventuellement utilisé comme intermédiaire vis-à-vis de l'administration coloniale, et manipulé par ceux qui cherchent à lui faire (ré)écrire l'histoire à leur avantage.

Guiart recommandait aussi de faire preuve d'une humilité naturelle, discrète : l'ethnologue est là pour apprendre la culture d'une société ayant des protocoles de civilité qu'il est de son intérêt de respecter pour se démarquer des autres Européens, notamment des colons et de l'administration. Malgré cela, on ne lui dira jamais tout et il ne doit pas oublier qu'il fait lui-même partie du contact entre différentes cultures, dont celle à partir de laquelle il mène son enquête et selon les paradigmes de laquelle il organisera ses analyses et sa présentation.

De nombreux ethnologues ne se sont pas adaptés au terrain. Ils n'ont pas supporté de vivre avec les populations locales, d'être observés, manipulés. Ils pensaient naïvement être accueillis comme des sauveurs de traditions qui risquaient de se perdre et rêvaient de découvrir les fondements des sociétés humaines. Plusieurs ont fait des dépressions, sur le terrain ou au retour. Le nombre de suicides d'ethnologues et d'autres chercheurs investis sur le terrain dans l'observation-participante est particulièrement élevé, en considération du petit nombre de professionnels concernés. Garanger et Saussol, entre autres, qui ont suivi les conseils de Guiart, notamment d'organiser les recherches en relation avec les Mélanésiens, et non d'arriver « en pays conquis », ont bien réussi ; ceci est particulièrement, mais pas

seulement, important lorsqu'on doit travailler sur des lieux mythiques, sacrés, et lorsqu'on aborde des sujets liés au foncier.

Guiart donnait parfois, durant ses cours, des recommandations pour le « terrain ». Il déconseillait formellement de s'installer chez des colons qui, selon lui, raconteraient des histoires absurdes et essaieraient d'influencer le chercheur par leurs jugements colonialistes stéréotypés. De même, il serait mal avisé que l'ethnologue s'installe à la mission (au sens d'organisation religieuse) qui a toujours pour but que la tradition disparaisse pour être remplacée par sa doctrine, sous peine que la population locale ne lui cache tout ce qu'elle ne veut pas que le missionnaire apprenne. – Lors d'une discussion avec un collègue proche des missions, il m'apparut qu'il ignorait le rapport entre les églises et la violence domestique et sexuelle en liaison au soutien, très patriarcal, apporté aux hommes, alors qu'il existe un ouvrage en trois volumes sur ce sujet, incluant plusieurs chapitres sur les pays du Pacifique (Blyth *et al*, 2018 ; Rallu, 2018a). Il ignorait sans doute aussi que la plupart des femmes de pasteurs se plaignent autant des infidélités de leur mari que les autres femmes, notamment au Vanuatu et à Fidji où beaucoup m'en ont parlé, et j'ai eu des échos semblables de femmes ethnologues de PNG. – Si l'ethnologue s'affilie à un groupe politique, religieux ou autre, il se barre l'accès à certaines informations et personnes et il en devient le porte-parole.

Ces conseils sont aujourd'hui transposables dans un contexte post-colonial. L'instrumentalisation d'Européens par les groupes d'influence religieux et traditionalistes est maintenant une pratique courante dans les pays insulaires du Pacifique, remettant en cause les valeurs démocratiques et entravant l'œuvre des organisations internationales et régionales en ce qui concerne l'adoption des conventions internationales et les projets associés, avec parfois des retards de plus de cinq ans, et affectant des domaines tels que : révision de la législation, application de la loi, transparence et qualité des données statistiques, développement de la société civile, réduction de la pauvreté, lutte anti-corruption, prévention du VIH, égalité entre les sexes et violence domestique et sexuelle (Rallu, 2018a ; UNWomen, 2020).

Guiart enseignait et pratiquait le respect et l'écoute des Mélanésien. Il était apprécié pour ses manières de vivre avec eux et sa position à leur côté face aux différentes instances de la société coloniale. Lorsque j'arrivais dans un village, me réclamant d'être son élève, on me

posait quelques questions pour être sûr que je le connaissais et j'étais bien accueilli ; cependant, on continuait de m'observer et de me tester.

1.4.- Évaluation de la méthode de Jean Guiart

Les inventaires d'objets, de faits, de clans, de titres, etc., sont des données permettant des analyses statistiques (calculs de fréquences), mais ils rendent surtout possible l'étude des relations entre les divers éléments. Les résultats sont valides si les données sont exhaustives ou basées sur un échantillon représentatif, sinon ils risquent fort d'être biaisés ou même erronés. La sociologie, quantitative et aussi qualitative, la médecine et d'autres sciences utilisent des modèles multivariés incluant un grand nombre de variables, dont certaines, y compris leur interaction, ont un effet significatif. De tels modèles et les variables retenues distinguent éventuellement divers types de causalités (directe, indirecte, endogène, structurelle...) liées à la nature des variables qui expliquent le phénomène étudié ; ils peuvent aussi révéler des stratégies. Les archéologues effectuent aussi des relevés exhaustifs des structures monumentales et d'habitat par types, à des fins démographiques et sociologiques, pour étudier les populations, les sociétés du passé et leur évolution suivant la croissance démographique, le tout étant mis en regard des changements dans les techniques agricoles et les relations sociales, tel le développement de chefferies (Kirch, 2010 ; Kirch et Rallu, 2007). Récemment, les archéologues ont commencé à utiliser des modèles SIG (système d'information géographique) de cartographie multicouches qui s'assimilent aux modèles multivariés pour étudier les évolutions du peuplement de la Nouvelle-Calédonie antérieurement à l'arrivée des Européens (Dotte-Sarout *et al.*, 2013). Les travaux de Guiart, appliquant une méthodologie exhaustive à des informations (ou données) qualitatives de plusieurs domaines, s'apparentent à une analyse multivariée et ont produit des résultats non quantitatifs, mais néanmoins incontestables (*cf.* ci-dessous). La sociologie qualitative aussi utilise maintenant ce type d'analyse, sur des échantillons de plus d'une centaine de personnes, pour étudier les causes des comportements.

Homme de terrain, Guiart s'est peu intéressé, et était même hostile, aux théories. Passer de systèmes, ou de structures⁹, à des théories générales lui semblait problématique. Guiart

9

Guiart préférait le terme « structure » à celui de « système » qu'il considérait comme figé, ou « modèle », trop normatif. Parallèlement, il s'est opposé au concept restrictif de « structure » au sens de Lévi-

débatit de sa thèse *Structure de la chefferie en Mélanésie du Sud* (Guiart, 1963) avec Lévi-Strauss qui, dans son rapport de soutenance, contesta la validité de l'usage du terme « structure ». Dans sa réponse, Guiart (1966) opposa structures et modèles et dit que, d'un point de vue formaliste, Lévi-Strauss utilisait ce concept dans un sens trop restrictif. Plus tard, il contesta les structures de Lévi-Strauss dans le domaine de la parenté (Guiart, 1968).

Ces débats autour de termes recouvrant des concepts différents selon les auteurs montrent la relativité de la réflexion théorique qui consiste, le plus souvent, à faire une synthèse de connaissances de sources différentes. Les théories sont, par essence, destinées à tomber en désuétude, car elles ne sont qu'une manière d'organiser des connaissances disponibles « à un moment donné ». Ceci est vrai en sciences dures, mais plus encore en sciences sociales, où les acteurs sont capables de changer de comportements et d'approches. Ainsi, les normes ne sont pas absolues, elles changent selon les époques et ne sont suivies que par une proportion statistiquement variable de la population, comme le montre l'écart entre la norme d'un mariage préférentiel et la réalité (*cf.* ci-dessus). – Autre exemple, une règle aussi fondamentale que l'interdit d'adultère, théoriquement puni de mort pour les deux fautifs, est démentie par nos généalogies des Small Nambas du Nord-Malekula qui incluent de fréquentes adoptions, parfois reconnues comme d'enfants adultérins. Vu la durée des négociations d'un mariage et son coût, on évitait de tuer sa femme ; de plus, cela impliquait une interruption des échanges matrimoniaux, car son groupe d'origine perdait les avantages associés à sa position de donneur de femme, et une réconciliation devait avoir lieu. Il y avait donc la possibilité de régler un adultère par une amende ou un divorce (avec remboursement de la dot à rebours au mari) et éventuellement une adoption, notamment entre chefs ; mais entre chefs et Teste les règles étaient plus strictes (Rallu, 2018 ; 2020 : 31 et 271).

Guiart s'est aussi toujours méfié des concepts d'écoles qui guident les analyses scientifiques, les jugeant standardisés et inadaptés aux réalités locales. Ils ne permettent pas non plus d'expliquer les comportements sociaux ou les stratégies, qui combinent plusieurs facteurs de différents niveaux – pourquoi choisir telle femme parmi les nombreuses cousines croisées, partir vers tel clan parmi tous ceux avec lesquels on est en relation, etc. ? – et n'offrent pas une vue d'ensemble des différents critères intervenant dans les choix individuels et le fonctionnement de la société, ni de ses réactions face à un problème interne ou externe. En

Strauss (Guiart, 1966).

1974, Jean-Marie Tjibaou, de passage à Paris pour préparer le festival *Mélanésia 2000*, assista à un cours de Guiart et résuma ainsi ses impressions devant les travaux des ethnologues :

« *Les ethnologues découpent la réalité en rondelles, mais ce n'est pas ainsi que nous agissons. Guiart donne une image plus juste des processus sociaux Kanak, mais encore incomplète.* » (Bensa, comm. pers.).

Cette affirmation traduit bien l'opposition entre une analyse segmentée, à partir de divers concepts d'école de type structuro-fonctionnaliste, et un « modèle » faisant intervenir différents plans relationnels qui traduit plus justement le monde dans lequel vivent les Mélanésiens.

Les résultats de la méthode de Guiart apparaissent clairement dans son analyse du cas paroxystique qu'était le mouvement John Frum. Cette réaction à la colonisation et à la christianisation était considérée par l'administration et ses prédécesseurs, selon les informateurs que ceux-ci avaient privilégiés, comme une réaction spontanée, mythique ou irrationnelle, « cargoïste », aux changements survenus depuis le contact avec les Européens. Guiart (1952a ; 1956), avec sa méthode d'inventaire, a été le premier à montrer l'extension du mouvement, ses divers aspects et ses causes en relation à la culture et à la société locale, à leurs variantes, et comment les différents groupes se positionnaient à son égard (Tabani ; Lindstrom, in JSO 154). Ses données exhaustives sur les titres, qu'il fit traiter par des programmes informatiques (Espirat *et al.*, 1973) ont donné une représentation globale du fonctionnement du système de titres dans le centre-sud du Vanuatu. Son inventaire socio-démographique du Nord-Malekula (1952b) a montré le processus d'effritement des chefferies Big Nambas qu'il a été le premier à étudier, mais l'intense dépopulation du nord-ouest Malekula rendait difficile de décrire le processus complexe des relations entre chefs et Teste¹⁰ au-delà de quelques cas particuliers. En Nouvelle-Calédonie, cette méthode a conduit à ses longues présentations des acteurs, de leurs origines et lieux mythiques, des relations présentes, passées et aussi de la nécessité d'ouvrir de nouvelles « routes », dans le cadre de systèmes et de réseaux, qui semblent parfois confuses ou « en style free » à certains (*cf.* ci-dessous, Bensa et Rivierre, 1984: 104), mais traduisent bien les spécificités des sociétés Kanak.

10

Il y avait des chefs et des Teste dans un même village, suite à l'apparition de chefferie dans des villages de Teste, sous la forme de *Big Man* devenus héréditaires ou de chefs d'origine migratoire (*cf.* ci-dessus). Il est difficile de connaître les divers processus à cause de la dépopulation, de nombreuses chefferies et villages de Teste s'étant éteints.

Les analyses de Guiart, proches des réalités locales à un niveau fin, basées sur l'enregistrement exhaustif des fonctions, de leurs titulaires et des relations entre les divers domaines structurant la société, l'ont conduit à s'éloigner des théories en vigueur après-guerre. Ayant constaté que les constructions théoriques du mariage préférentiel et des relations à libre parler étaient inexactes, il a contesté le structuralisme de la parenté. Dans un article (Lévi-Strauss et Guiart, 1968)¹¹, il remet en cause la validité des structures au niveau des comportements, après avoir constaté l'existence de pratiques restrictives dans les relations prémaritales supposées être à « libre parler » : les « potentielles » épouses préférentielles étant surveillées, de même que les sœurs classificatoires interdites (*ibid.* : 86-87), parce que plusieurs hommes peuvent prétendre épouser une des femmes dans une telle relation de parenté avec eux. Il y présentait aussi le rôle de différents domaines relationnels (politiques, rituels ou autre), dans le choix du conjoint, et la fréquence des exceptions à la norme, révélant des comportements beaucoup plus complexes que ceux reconnus par le structuralisme.

Dans les généalogies qu'il avait relevées, Guiart avait remarqué une grande majorité de degrés de parenté éloignés (huit, dix, voire plus). Mais il n'est pas allé assez loin dans cette voie. J'ai observé, à partir de mes terrains vanuatais et marquisien, que les diagrammes des relations de parenté ne sont qu'une représentation – ou transposition – de systèmes classificatoires dans la terminologie de parenté européenne, ou occidentale, non-classificatoire, donnant une vision fautive des degrés de parenté entre conjoints. C'est particulièrement le cas pour le système océanien qui nomme « frères » et « sœurs » les descendants d'une lignée, patri- ou matrilinéaire, sur plusieurs générations, c'est à dire que beaucoup sont des cousin(e)s (au sens occidental), certain(e)s avec des degrés de parenté éloignés. Le mariage dit « préférentiel » avec la cousine croisée patri- ou patrilatérale, habituellement représenté par un diagramme à quatre degrés de parenté dans la terminologie occidentale (figure 1), est en fait interdit, car, dans le Pacifique insulaire, les mariages ne sont permis qu'avec au moins six – mais dans les faits, huit ou plus – degrés de parenté. Dans les généalogies des îles Marquises (Rallu, 1990), sur plus de 3 800 mariages, je n'ai trouvé que 0,5 % de ces mariages réprouvés, forçant souvent les couples à s'enfuir. L'échange de sœurs, souvent dans le cadre de mariages avec la cousine croisée matrilatérale, ne se pratique pas sur deux générations successives avec le

¹¹

Article qui apporte des informations sur la parenté et les stratégies matrimoniales en Nouvelle-Calédonie (terrain où Lévi-Strauss n'a jamais travaillé) et auquel Lévi-Strauss semble n'avoir contribué que par une courte note finale.

même clan, car les degrés de parenté seraient beaucoup trop proches. À Vao (Nord-Malekula), comme partout dans le Pacifique insulaire, il se pratique à plusieurs générations d'intervalle, assurant des degrés de parenté éloignés, sans quoi il est interdit. Dans les généalogies que j'ai collectées à Vao et dans l'extrême Nord-Malekula, sur 623 mariages, je n'ai trouvé aucun mariage où la relation de parenté des conjoints était de degré 4 et moins de 1 % de mariages de degré 6 (Rallu, 1985 : 198-199). La représentation des unions préférentielles et autres types de mariages dans un système classificatoire par des diagrammes basés sur une terminologie occidentale est donc totalement inexacte. Les généticiens travaillant sur la transmission des gènes à partir de généalogies utilisent uniquement la filiation et les degrés de parenté : ils ont abandonné toute référence aux diagrammes d'origine structuraliste qui induisent en erreur.

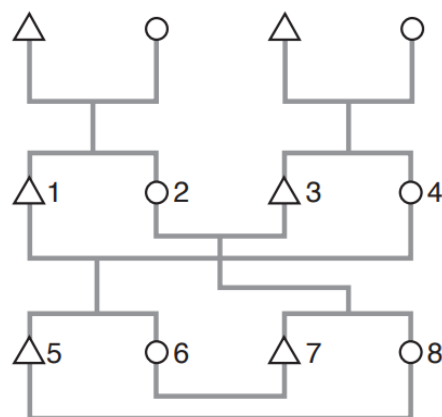


Figure 1 : Mariage préférentiel avec la cousine croisée matrilatérale et échange de sœurs, représentés dans la terminologie occidentale par le structuralisme.

Dans la représentation du mariage préférentiel avec la cousine croisée matrilatérale, basée sur la terminologie occidentale non-classificatoire (figure 1), les frères et les sœurs sont des frères réels et des sœurs réels. De ce fait, (5), fils de (1) et (4), épouse (8) qui est la fille du frère (3) de sa mère – ou sa cousine croisée matrilatérale (fille de l'oncle maternel en langage courant occidental) – le degré de parenté entre les conjoints de ce mariage, passant par l'ancêtre commun dans le couple en haut à droite, est 4, ce qui est interdit dans le système océanien. De même, (7), fils de (2) et (3), épouse (6), fille du frère (1) de sa mère, soit 4 degrés de parenté passant par le couple en haut à gauche. De plus, le premier échange de sœurs est répliqué à la génération suivante, avec pour résultat que la cousine croisée matrilatérale est aussi cousine croisée patrilatérale, ce qui est rarement le cas dans le système océanien où les échanges de sœurs ne se pratiquent pas à la génération suivante, mais souvent à plusieurs générations

d'intervalle, et ne se pratiquent pas systématiquement avec le même *nakhamal* (cf. ci-dessous).

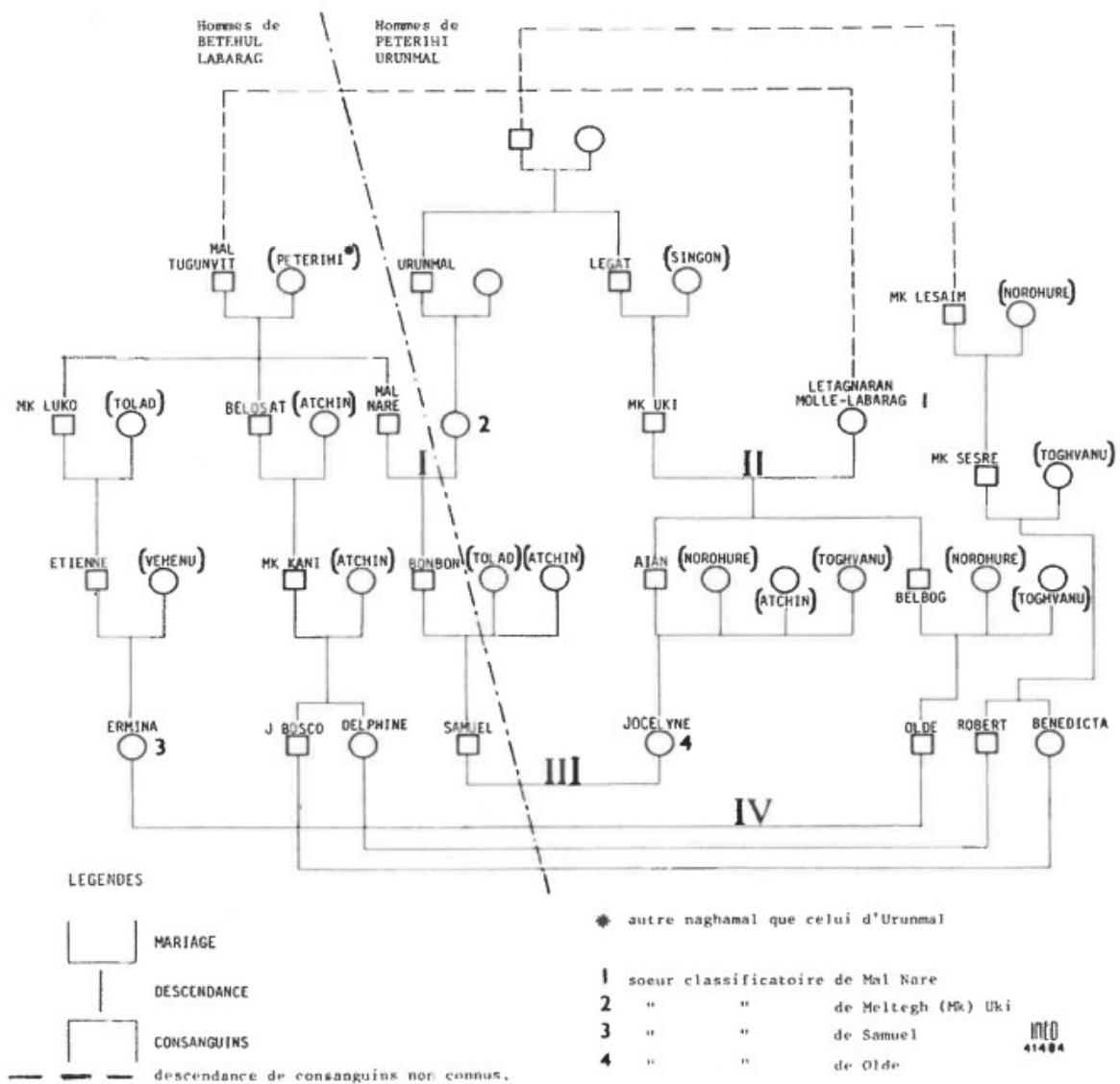


FIGURE 1. — Exemple de mariages entre Betehul (*naghamal* Labarag dont est issu Molle) et Peterihi (*naghamal* de Urunmal). Deux échanges de sœurs classificatoires apparaissent (mariages I et II, et III et IV) à une génération d'intervalle. Le degré des conjoints du mariage III est 8. Le degré d'apparement des conjoints du mariage IV est supérieur. Jocelyne « retourne » dans le *naghamal* d'où est venue sa grand'mère vu l'origine commune de Molle et Labarag. De même Ermina, petite-fille classificatoire d'une femme de Pererih : (2), « retourne » dans le *naghamal* d'Urunmal.

On observe aussi deux échanges de sœurs réelles dans les mariages de Jean Bosco avec Benedicta et de Robert avec Delphine.

N.B. Ce n'est là qu'une partie de la généalogie de Labarag (Betehul) et du *naghamal* d'Urunmal (Peterihi).

Figure 2 : Echanges de sœurs et mariage préférentiel avec la cousine croisée matrilatérale dans les généalogies de Vao - parenté de type classificatoire.

NB. Pour la clareté de lecture, on a retiré de cet extrait de généalogie, les sœurs, réelles ou classificatoires, ne faisant pas partie d'un échange entre les *naghamal* Labarag et Urunmal.

Dans un système classificatoire, les échanges de sœurs concernent rarement des sœurs réelles. Dans cet extrait de généalogie de Vao (figure 2), dans les trois cas où l'information est disponible pour compter les degrés de parenté, Mk Uki et Olde donnent une sœur classificatoire de degré 4 respectivement à Mal Nare et à Samuel, lequel donne une sœur classificatoire de degré 6 à Olde. Les degrés de parenté entre les conjoints de ces mariages sont 8 dans le mariage III et au moins 9 dans le mariage IV. Ainsi, Samuel épouse Jocelyne (4), sa cousine croisée matrilatérale (fille du frère de sa mère) dans la terminologie classificatoire ou, dans la terminologie occidentale, petite-fille d'un frère classificatoire (Mk Uki) (tous les hommes du *nakhmal*, exogame, d'Urunmal étant frères¹²) de sa grand-mère (2). De même pour le mariage d'Olde et Ermina, considérant Molle comme faisant partie de Labarag lors de l'échange initial. Un homme a des maternels de plusieurs origines, par sa mère, sa grand-mère et au-delà, dont les relations de parenté sont également classificatoires, leur importance variant avec la fréquence à laquelle ces liens sont réactivés, ce qui est particulièrement le cas dans l'échange de sœurs, même à plusieurs générations d'intervalle. En fait, ce qui prime est le retour de la petite-fille de la femme donnée, dont le *nakhmal* a une forte importance en tant que maternel, car ce lien est périodiquement réactivé.

On observe un échange de sœurs réelles entre J. Bosco et Robert, mais il n'y en a pas eu dans ces lignées depuis au moins trois générations. Les degrés de parenté entre conjoints dans ces mariages (Delphine et Robert, et J. Bosco et Benedicta) sont au moins 7 – mais sans doute beaucoup plus, l'épouse, originaire de Peterihi, de Mal Tugunvit n'étant pas du *nakhmal* d'Urunmal.

Ainsi, la réalité des mariages dans un système classificatoire est très éloignée de la représentation qu'en donnent les diagrammes basés sur la terminologie occidentale, comme le fait le structuralisme, qui est fautive aux niveaux individuel et des lignages ; car, les lignages avaient des échanges matrimoniaux deux à deux avec plusieurs autres lignages – comme le montrent les villages d'origine, de Vao ou extérieurs à l'îlot, des autres épouses –, et alternaient les échanges entre lignages pour accroître l'éloignement entre conjoints mesuré par les degrés de parenté¹³ et éviter la superposition des cousines croisées patri- et matrilatérales.

Concernant le « retour de la petite-fille », Ermina (3) rend directement (2) au *nakhmal* d'Urunmal. Cependant, avec la séparation de branches d'un *nakhmal* en *nakhmal* autonomes en cas d'origine commune ancienne, il y a une certaine latitude pour considérer que le retour de la petite-fille a été accompli : ainsi, Letagnaran (1), venue de Molle, issu de Labarag, est rendue à Labarag par Jocelyne (4). Le système de parenté classificatoire, tel qu'il est vécu réellement, apparaît d'une complexité bien supérieure à tout ce qu'imaginaient les structuralistes avec leurs diagrammes d'école « primitifs ».

Il apparaît finalement que les termes de parenté par lesquels on désigne les membres d'une lignée sont déterminés par le niveau d'éloignement d'un ancêtre commun qui peut conduire à ce qu'une lignée soit considérée comme un *nakhmal* séparé ou indépendant, rendant les intermariages possibles. L'éloignement généalogique, et biologique, est la base de l'origine des *nakhmal* (clans) par éclatement, à côté d'autres causes : disputes, migrations, adoptions, etc. Ainsi, le système est en évolution et complexification permanente, l'unité exogame évoluant du double-village il y a un siècle (par exemple Betehul-Toghvanu) au village, au *nakhmal* et au nouveau *nakhmal* (issu d'un *nakhmal* plus ancien).

12

En tenant compte de la génération, ils s'appellent entre eux fils, pères, grand-pères, etc.

13

Et aussi pour diversifier et étendre leurs relations sociales et politiques.

Les systèmes de parenté, à la base des sociétés car ils définissent l'inceste, sont aussi sujets à des évolutions, comme le montre le décalage entre les pratiques et la terminologie chez les Small Nambas de la grande île du nord-ouest Malekula (*cf.* ci-dessus). C'est plus encore le cas de règles et de pratiques sociales moins fondamentales, comme les relations entre chefferies ou entre chefs et Teste (*cf.* ci-dessus), à l'opposé du présupposé de sociétés a-historiques, suivant des modèles immuables dont l'origine restait à découvrir. Le structuralisme et le fonctionnalisme ont présenté une vision de comportements stéréotypés, voire inconscients, qui est totalement inexacte et aboutit au concept de « pensée primitive »¹⁴ qui est une fiction. Guiart disait qu'il ne suivait plus Lévi-Strauss quand celui-ci parlait d'inconscient collectif¹⁵ : les Mélanésien(ne)s étaient bien conscients de ce qu'ils faisaient. À partir de ce constat de l'inexactitude du modèle structuraliste de la parenté, Guiart a rejeté les approches théoriques qui conduisaient à inférioriser les comportements des non-européens. Il n'a pas fait de critiques détaillées du structuralisme, du fonctionnalisme, de l'évolutionnisme, ni de leurs auteurs, mais il en parlait occasionnellement dans ses cours. Il a aussi évité d'affronter Lévi-Strauss¹⁶, après l'avoir contredit sur les comportements de parenté, ce qui lui valut un article en cosignature quasi obligée (Lévi-Strauss et Guiart, 1968 ; *cf.* ci-dessus, note 10). À la suite de cette expérience, ses principales contestations du concept de sociétés « a-historiques » ont consisté en des analyses montrant comment les sociétés mélanésiennes opèrent entre le diachronisme et le synchronisme, se référant parfois à un « pseudo-chronologisme » (Guiart, 1992). Ainsi, il n'a pas écrit d'ouvrage exclusivement théorique, se limitant à des critiques très ponctuelles invalidant les théories en vigueur à ses débuts, et prenant prudemment ses distances avec elles. – À l'opposé, il s'est livré à des critiques nominatives exagérément agressives des écrits de ses collègues sur des sujets et aires précises, notamment en Nouvelle-Calédonie, mais aussi sur le Vanuatu et l'ensemble du Pacifique insulaire.

14

Notons que, si le concept de « pensée primitive » fut surtout utilisé par l'évolutionnisme, ses bases se retrouvent dans le structuralisme et le fonctionnalisme.

15

Cette expression, surtout employée par Mauss, aurait été reprise par Lévi-Strauss, au moins oralement, selon Guiart.

16

Godelier a attendu des décennies pour publier sa critique de Lévi-Strauss dont il en parlait dès les années 1970.

Par ses analyses de données qualitatives exhaustives, Guiart a montré que les comportements sociaux des Mélanésiens sont semblables à ceux des Européens, analysés par des modèles statistiques multivariés, leurs décisions prenant en compte différents niveaux relationnels et montrant une certaine distanciation par rapport à la norme, à l'opposé des interprétations simplificatrices de comportements stéréotypés suivant des règles immuables, issues d'une information limitée et inexacte, infériorisant les non-Européens et qui fit partie des justifications de la colonisation¹⁷.

2.- LA MANIPULATION

Homme de terrain, Guiart accordait une grande importance aux circonstances et à la situation socio-politique dans lesquelles l'information était recueillie et il parlait souvent de « manipulation ». Pour lui, ce terme recouvrait l'instrumentalisation des Européens, particulièrement ethnologues, auxquels les Mélanésiens racontaient diverses histoires plus ou moins arrangées, pour les faire intercéder pour eux devant l'administration coloniale¹⁸ dans le but d'obtenir, sinon un meilleur traitement, au moins un desserrement de l'étouffement de la société coloniale, où ils étaient au bas de l'échelle. Ils cherchaient aussi à leur faire écrire des révisions des mythes, de l'histoire locale et de la tradition à leur avantage contre d'autres clans. À ses débuts, aux Iles Loyauté, Guiart avait lui-même été induit en erreur par un informateur unique qui lui avait raconté une histoire montée de toutes pièces.

Peu d'ethnologues ont échappé à la manipulation des Mélanésiens. Au Vanuatu, c'était une tactique constante pour s'approprier un statut supérieur ou des terres. En 1978, il m'apparut très vite que les écrits de Racrac étaient trop conflictuels pour organiser une réunion à la manière de Guiart. Mais, peu avant mon départ, le chef Kaku en organisa une, espérant me faire mettre sa position par écrit. Plusieurs hommes vinrent ensuite corriger ce qui s'était dit, sans lever toute incertitude ; et je n'ai rien utilisé de tout ce qui émanait de cette réunion directement ou indirectement, sauf ce qui était corroboré par des informations antérieures ou

¹⁷

Notons que, contrairement à la prétention de la colonisation d'avoir appris à compter aux indigènes, toute vie sociale est basée sur des échanges matrimoniaux, économiques et cérémoniels qui impliquent des connaissances arithmétiques : le prix des mariages, les 'dons' lors des décès, les partenariats de *nanaki*, etc. étaient précisément enregistrés pour être rendus ultérieurement (*cf.* ci-dessus).

¹⁸

Rappelons qu'une forme voisine d'instrumentalisation des Européens se pratique en milieu post-colonial (*cf.* section 1).

obtenues dans d'autres circonstances. Mon expérience montre aussi que les « couvertures » généalogiques (des relevés complets), qui permettent de connaître les alliances matrimoniales, expliquent beaucoup les dires et les points de vue des enquêtés, ou leurs silences, en raison de la règle qui veut que les beaux-parents, ou affins, ne doivent pas se nuire – sans cependant être obligés de s'entraider, sauf si d'autres relations hiérarchiques existent – ; ils éviteront donc de se contredire, préférant ne rien dire s'ils ne sont pas d'accord.

Les manipulations associées au contexte colonial sont, sinon ignorées, habituellement absentes des écrits des ethnologues, qui présentent les informations et données recueillies comme un matériau purement scientifique et hors du contexte où elles ont été reçues, souvent même sans nommer leurs informateurs et leurs positions statutaires. Nous allons d'abord présenter quelques écrits de Racrac pour montrer le cadre de vie des Mélanésiens dans la société coloniale et leurs stratagèmes pour essayer d'obtenir quelques avantages des Européens. Puis, nous allons comparer des variantes traditionnelles d'un mythe et celles en relation avec la situation coloniale pour montrer comment elles se distinguent.

2.1.- Les diverses formes de manipulation chez Racrac

Présentons rapidement le cadre des relations entre Racrac et l'administration du Condominium. Racrac fut un des grands promoteurs de la Matanvat Native Company, coopérative pour la production et commercialisation du coprah fondée par six chefs du Nord-Malekula, avec Paul Tamlumlum pour directeur. Cette Compagnie fut « enregistrée » à Port-Vila en 1939 (sans aucun texte régissant les entreprises indigènes, ceux-ci étant supposés être uniquement de la main d'oeuvre pour les colons) devant l'Avocat des Indigènes qui en confia la gestion à un Européen Dal Gubbay. En 1952, à la demande du Condominium, son fils Donald la sépara en trois branches et la renomma Malnatco (Malekula Native Company) ; il la déclara en faillite en 1958.

Paul Tamlumlum, Racrac et Kaku (chef de Matanvat) furent emprisonnés à plusieurs reprises. D'abord en 1941, quand Paul Tamlumlum et Racrac contactaient les Mélanésiens des villages en leur disant qu'ils gagneraient plus en travaillant dans le cadre de la coopérative et qu'elle dépasserait les plantations des colons. Les colons, craignant de ne plus avoir de main d'oeuvre, et les missions, craignant de perdre leurs ouailles, alarmèrent l'administration pour la pousser à prendre des sanctions : elle emprisonna les leaders, craignant d'être devant un

mouvement anti-européen ; et de nouveau en 1947, lorsque les Américains partis, les Mélanésiens retournèrent à leurs plantations. Lors de sa mission dans le Nord-Malekula en 1950-1951, Guiart les trouva de nouveau en prison¹⁹ et il obtint leur libération anticipée du Résident Anthonioz, l'assurant que l'organisation pouvait repartir sur des bases purement économiques.

Les écrits de Racrac montrent la condition sociale des Mélanésiens au Vanuatu sous la colonisation, leurs essais de l'améliorer et comment ils furent reçus par l'administration. Ils présentent ainsi un éventail des diverses manières dont les Mélanésiens s'adressaient aux Européens pour essayer de les influencer, d'obtenir des avantages personnels, d'améliorer le sort de leurs semblables, ou à défaut les inquiéter. Notons que les colons agissaient de même, poussant l'administration à la répression de la coopérative de Matanvat avec de simples rumeurs l'accusant de manière répétée de communisme, d'interdire de travailler pour les Européens et de « prophéties » (Rallu, 2020, Vol. 1. : 67), ce qui était faux, le gestionnaire de la coopérative recrutant les membres pour son entreprise ou pour les sous-louer à d'autres colons (*cf.* ci-dessus). L'immobilisme de l'administration du Condominium, qui soutenait les colons, poussa Racrac vers une opposition totale à la colonisation, le nationalisme et la demande d'indépendance.

La manière dont Racrac essaya de manipuler Guiart en 1951, après avoir été libéré de prison avec les autres dirigeants de la coopérative, fait apparaître sa logique de la manipulation et ses finesses. Racrac montra à Guiart un terrain qu'il avait piqueté et lui dit qu'il y ferait un aérodrome pour les avions promis par le capitaine Otto – thème cargo s'il en est, particulièrement dans l'esprit des Européens²⁰. En 1978, personne n'était au courant de ce projet et tout le monde affirmait que c'était impossible vu la dimension et le relief du terrain, et Racrac, ayant travaillé à la construction des bases américaines à Vila et Santo, ne pouvait pas s'y tromper. C'était une invention à destination de son interlocuteur. Si ses 'prophéties' de 1947 avaient inclus cette histoire, l'administration aurait fait enlever le piquetage, comme elle le fit du drapeau américain hissé à Matanvat en 1942. Joe Betnasal m'expliqua que Racrac

19

Pour avoir enrôlé des réfugiés big nambas sans leur donner entièrement la part qui leur revenait, car ils ne payaient pas de loyers pour les terrains qu'ils occupaient.

20

Racrac, comme beaucoup de Mélanésiens, gardait rancœur aux Américains pour avoir jeté à la mer ou vendu aux colons, jeeps, camions, réfrigérateurs, etc., avant leur départ de Santo.

était alors en différend avec Kaku sur un terrain où il avait délimité la zone qu'il revendiquait et, selon lui – montrant comment tout le monde cherchait à utiliser les Européens –, il lui aurait demandé d'intervenir en sa faveur (ibid. : 69). Ainsi, Racrac aurait cherché à inquiéter Guiart sur ses buts, et par là-même sur l'avenir de la coopérative, attendant qu'il lui conseille d'y faire une plantation, et il lui aurait alors exposé son problème et demandé une aide. Mais Guiart n'avait pas réagi et l'aérodrome de Racrac entra dans la littérature cargo (Guiart, 1951a ; 1951b).

Guiart s'était fait manipuler, il le savait et c'est sans doute pour cette raison qu'il ne mit pas, dans la bibliographie qu'il me donna à lire pour ma thèse, ses courts articles sur la coopérative (Guiart, 1951a ; 1951b). Guiart connaissait bien la stratégie des Mélanésiens d'inquiéter les Européens pour être écoutés et les faire agir dans leurs intérêts. Il me parla des histoires de cannibalisme que les Fidjiens racontaient aux Européens. Racrac se réclamait de son arrière-grand-père, Verlili Maltanas, qui sacrifia un enfant de père inconnu dans un *nanaki*, fait que Guiart mettait en doute, de même qu'il minimisait la fréquence du cannibalisme. Les Européens n'étaient pas insensibles à ces histoires de violence : avant l'indépendance, les gendarmes de Norsup s'inquiétaient d'un « retour à la barbarie ». Les Mélanésiens embêtaient les Européens comme ils pouvaient... et ça marchait.

Racrac essaya aussi de manipuler l'administration du Condominium. En raison de ses ambitions, personnelles et pour la coopérative, à laquelle il voulait donner une dimension politique et nationaliste, il fut dénoncé par l'assesseur de Matanvat et dut s'enfuir à Nouméa en avril 1951, d'où il écrivit une lettre (Rallu, 2020, Vol.1 : 216) au Délégué. Il accusait l'assesseur d'avoir commandité – ce qui était faux – des meurtres dont il ne fit pas condamner les auteurs, de favoriser ses amis en ne les dénonçant pas et d'accuser les chefs de villages voisins qui limitaient son pouvoir. À l'opposé, il se présentait comme étant prêt à faire régner l'ordre du Condominium, s'en prenant à un homme qui refusa de s'engager dans la New Hebrides Defence Force en 1941 et à un faiseur d'intrigues. Il prétendait avoir des droits à la chefferie sur la base d'une manipulation des généalogies – dans d'autres cas, il utilise ce procédé pour revendiquer des droits sur les terres, totalement irrecevables selon la tradition. Finalement, il s'étonnait que l'assesseur ne soit pas mis en prison et, bien que n'étant pas baptisé, il ajoutait un signe croix et une courte prière avant sa signature, pour se montrer acquis aux Européens. Il cherchait, sans le dire explicitement, à faire démettre l'assesseur de

ses fonctions et à prendre sa place. Le délégué ne répondit pas. C'était une attitude générale de l'administration : incapable de savoir qui avait raison, elle suivait ses assesseurs, même si elle n'avait pas toujours pleine confiance en eux. Ainsi, la colonisation résultait dans un désordre juridique et social au détriment des Mélanésiens, sauf les acolytes de l'administration.

Ainsi, Racrac, à partir d'arguments basés sur des faits réels, mais interprétés tendancieusement, essayait d'utiliser les principes mêmes de la colonisation pour se débarrasser de l'assesseur, voire prendre sa place. Dans le système de gouvernement indirect du Condominium, la justice était basée sur des dénonciations, partiales et parfois mensongères et le Code de l'indigénat était l'institutionnalisation d'une double discrimination, les assesseurs ne respectant pas les lois eux-mêmes, étant polygames et s'enivrant²¹ ; ils usurpaient aussi des terres.

En 1954, Racrac menaça le Délégué de tuer les deux assesseurs du nord-ouest Malekula, pour une incitation à l'adultère qui faillit causer un conflit meurtrier (Rallu, 2020, vol. 2. : 10-12). C'était un chantage, se sachant soutenu par Guiart et le Résident Anthonioz, pour essayer à nouveau d'évincer l'assesseur et, finalement, il leur mettait des amendes, en tant que chef.

En 1955, dans une nouvelle lettre au Délégué, Racrac alla jusqu'à inverser la logique de la colonisation, en grande partie basée sur les missions, présentes dans les villages au quotidien, se réclamant de visions du jugement dernier²² : ce sont les Mélanésiens résistant au pouvoir colonial qui vont au paradis '*men he make troubles from orders (souligné par nous), he no go to lift side, he go to right sight, and men no keep orders he go to left sight*'²³ (ibid. : 84). Il faut noter que, dans revendication d'égalité culturelle – et sociale, il utilise le même terme pour la loi traditionnelle et la loi condominiale. Il en est de même de ceux qui observent ou non les interdits adventistes, ce qui est une moquerie ; il considérait leur enseignement comme une

21

L'adultère, l'incitation à l'adultère et la consommation d'alcool étaient inclus dans le Code de l'indigénat.

22

Lors d'un coma, suite à des maltraitances à son arrivée à la prison de Lamap en 1943, pour s'être promené en *nambas* (étui pénien) à Santo, ce qui était interdit dans les villes et dans les villages côtiers. Racrac profita de la présence américaine pour manifester ce qui était pour lui une revendication d'égalité culturelle, mais était interprété par l'administration comme une opposition à la colonisation..

23

Ceux qui font des troubles ne vont pas à gauche, ils vont à droite ; et ceux qui ne gardent pas leur loi vont à gauche (notre traduction).

déconsidération de ses coutumes et, adolescent, il s'enfuit de leur école à Aore. – Il se rangea à l'avis d'une Européenne, qui avait payé son voyage à Nouméa et ceux de 1951 et 1953, de ne pas envoyer cette lettre.

Le chantage de 1954 et le recours à la religion des Européens pour s'imposer à l'administration coloniale confirment l'opinion de Guiart que l'exil, même volontaire – mais ressenti comme une conséquence de l'absence de justice dans le système colonial – aigrit et radicalise les opposants, les amenant à rejeter tout ce qui a trait à la présence européenne.

Dans ces trois lettres, Racrac est dans une manipulation de l'administration pour obtenir une aide pour rentrer s'imposer à Matanvat. Il ne se serait jamais réclamé de tels arguments devant les Mélanésiens sans passer pour fou – les Mélanésiens riaient de son audace de dire de telles choses aux Délégués, mais beaucoup pensaient comme lui – et on ne rencontre pas ces thèmes dans ses autres lettres aux Délégués ou à Guiart, où il prétend à des droits à la chefferie et à des terres. Suite aux échecs de ses manipulations pour faire agir l'administration coloniale dans un sens un peu plus favorable aux Mélanésiens, Racrac devint de plus en plus ouvertement un opposant aux Européens. En 1956 (ibid. : 142), il contacta Nakomaha pour le faire participer à la coopérative ; celui-ci proposa une séparation de l'archipel en zones d'influence. Plus tard, il contacta son fils, J. W. Nakomaha, à qui il prétendit que la coopérative gère une zone de quasi-extraterritorialité à Santo (ibid. : 198) pour l'amener à y participer.

De retour à Malekula dans les années 1956-1958, il essaie de dicter ses ordres aux Délégués au nom de mouvements d'opposition, signant « *Cooperative Native Company* » et y accolant « *movement John Frum [...], Tain Mal Faula, Nord Amprym. Residant mal mweleum Neha. Mol-Valiv. RonoVoru School* » (ibid. : 176). Le dialogue était rompu et il s'engageait dans un rapport de forces, incluant le mouvement John Frum. Mais, il refusait d'y participer.

En juillet 1957, alors que la Malnatco et le mouvement John Frum étaient menacés d'une nouvelle répression, il essaya d'entraîner J. W. Nakomaha dans un soulèvement. Conscient que cette lettre pouvait parvenir au Délégué, il présentait cette action comme un avertissement, mettant en balance et sur un pied d'égalité, les craintes (exprimées par le même

mot) des Mélanésiens d'une nouvelle répression et celles des Européens devant le mouvement John Frum et la coopérative : « 1,289 peoples full New Hebrides Peoples all fraid [souligné par nous] for Tanna and Malekula. All white man in Santo all he fraid too much along Tanna John Frum and Malekula Native Company. » (ibid. : 208-211). Cette lettre inquiéta beaucoup le Délégué de Tanna. Il savait pousser l'administration à la limite du point de rupture et il échappa aux emprisonnements de 1957²⁴, étant alors considéré sans influence.

À première vue, Racrac semble extravagant, sinon déraisonnable, cependant, sa logique suit les bases et les processus de la colonisation en les inversant. Ainsi, la manipulation atteignait chez lui, se sachant soutenu par Guiart et le Résident Anthonioz, qu'il avait lui-même rencontré lors d'un voyage sur le bateau de la Résidence, des niveaux qu'on aurait peine à imaginer – ou interpréterait comme déraisonnables, ce que faisaient les Européens.

2.2.- Variantes traditionnelles et manipulations en contexte colonial

Guiart faisait une distinction entre les variantes traditionnelles et les manipulations opportunistes des mythes qui étaient apparues en contexte colonial pour obtenir des avantages des Européens – ce qu'un collègue rejetait « *ce sont aussi des positions politiques [...] et Guiart soutenait les unes et condamnait les autres.* ». Nous allons maintenant analyser les variantes traditionnelles d'un mythe et les comparer aux versions manipulées à destination des Européens. Suivant la méthode de Guiart, nous allons considérer l'ensemble des versions disponibles du mythe de la fondation de la chefferie de Lenelvaklakh pour montrer qu'on utilise des arguments différents selon ces types de récits.

Nous disposons de cinq versions du mythe de la fondation de la chefferie de Lenelvaklakh, nord-ouest Malekula (cf. ci-dessus).

Selon la version du chef Kaku, Lenelvaklakh a été fondé par Tor Tara qui migra de Yarre chez les Teste de Botormalav, puis chez ceux de Leneluab et enfin chez ceux de Botniar-Lebwet Mul, après avoir laissé ses enfants adolescents, « jeunes-chefs », dans les deux premières

24

Paul Tamlumlum et deux autres dirigeants de la Malnatco originaires de Pentecost, Bule Sarinose John et Daniel de Melsisi, furent emprisonnés à Lamap. Guiart les visita et demanda une amélioration des conditions de détention de Paul Tamlumlum qui mettaient sa santé et sa vie en danger. Il décéda avant la fin de sa peine (Abong, 2013).

chefferies qu'il fonda (*cf.* ci-dessus). Ainsi, la chefferie de Lenelvaklakh, celle du père, est généalogiquement antérieure et a donc préséance sur les deux autres.

Cette version est contestée par le chef de Tamalvar II - Leneluab, selon qui les trois chefferies n'ont pas été fondées par le même homme, sans dire combien il y eut de fondateurs. Son fils me dit plus tard que Lenelvaklakh avait été fondé par le fils du fondateur de Leneluab, ce qui met Tamalvar II avant Lenelvaklakh. Tous les deux étaient très discrets quand ils parlaient de mythe, car, en tant qu'adventistes, ils doivent se détacher de la tradition.

Nous n'avons pas la version du chef de Tamalvar I - Botormalav, la chefferie s'étant éteinte en 1956. Il n'est pas impossible que la fondation de Tamalvar II découle d'une seconde migration du fondateur de Tamalvar I, cette appellation des deux chefferies pouvant faire référence à de tels faits. Dans ce cas, Leneluab a la préséance sur les deux autres chefferies, ce que le chef et son fils n'auraient pas affirmé explicitement, par « détachement » adventiste de la tradition, ou pour éviter un démenti de Kaku.

Guiart demandait de ne considérer que les versions des personnes directement rattachées, ou « possesseurs » du mythe. Néanmoins, il est intéressant de noter que les Teste de Botniar-Lebwet Mul, qui accueillirent le fondateur de Lenelvaklakh, soutiennent la version de leur chef. Par contre, ils prétendent qu'à son arrivée, Tor Tara était trop vieux et le père de ses enfants serait un homme de Botniar. Ils s'affranchissent ainsi d'une autorité qu'ils n'ont jamais contestée historiquement, acceptant la chefferie depuis sa fondation, point confirmé par les chefs de Lenelvaklakh aussi bien que ceux de Leneluab. Les Teste de Botniar-Lebwet Mul ont repris les terres prêtées à Tor Tara, lorsque les chefs se sont installés à Tontar, sur les terres de Norukvat qui leur revenaient du fait de l'extinction de ce village.

La version de Racrac, d'une branche puinée de Neknel Batikh, second *nakhamal*, de la chefferie de Lenelvaklakh, conteste la version de Kaku qu'il cherchait à supplanter. Il donna deux versions de la fondation de Lenelvaklakh. La première inclut une contradiction, ce qui fait qu'elle n'exclut pas qu'il n'y eut qu'un fondateur (Rallu, 2020, Vol. 1 : 228-229). La seconde joue implicitement sur le nom du (ou des) fondateur(s) : Tor Tara pour Lenelvaklakh, et Tor Vakharu pour Tamalvar I et II ; mais Tor Tara signifie Tor le vieux, ce qui peut n'être qu'un changement de nom lorsqu'il devint âgé (fait largement reconnu par les autres chefs et les Teste) – le texte de Racrac laisse une ambiguïté insoluble pour la traduction (Rallu, 2020,

Vol. 2 : 32). Racrac était peu intéressé au mythe en lui-même, qui n'était qu'une occasion de s'opposer à Kaku. Son argument pour se réclamer de la chefferie est une manipulation de l'ordre des lignées à l'intérieur de Neknel Batikh, remontant à au moins trois générations. Il prétend aussi que Tor Tara, venu à Lenelvaklakh lors du Notulokhian (fête des prémices des ignames), s'est installé dans la brousse et non dans le village des Teste. Ce point est irrecevable car il n'y avait pas de terres « libres » dans le nord-ouest Malekula et il était impossible d'apporter les prémices au chef dans la brousse, cela se fait devant le *nakhamal* de la chefferie, donc dans le village, à l'endroit où Tor Tara avait décidé de faire construire son *nakhamal*. Kaku démentait vivement Racrac sur ces deux derniers points, et l'antériorité de la branche dont il est issu sur celle de Racrac est reconnue par tous les chefs et les Teste.

L'assesseur était décédé lors de ma mission de 1978. Il était de la branche benjamine de Neknel Batikh, et d'une génération antérieure à celle du chef²⁵, c'est à dire celle du père du chef. On me rapporta qu'il prétendait de ce fait être le chef, ce qui est totalement contraire à la tradition. Son fils me dit seulement qu'il était le chef. Puis, il me demanda si j'étais pour l'indépendance. Je lui dis 'Oui.', et il partit sans rien dire d'autre. Deux ans avant l'indépendance, les assesseurs avaient déjà perdu une grande partie de leur pouvoir, et ses espoirs étaient perdus.

Les variantes traditionnelles du mythe de la fondation de Lenelvaklakh se caractérisent par des positions différentes sur le nombre de fondateurs et les migration pour revendiquer un niveau de préséance dans le cadre de la coutume. Les versions de Racrac et de l'assesseur, qui s'inscrivent dans le cadre colonial, se distinguent, outre une fausse généalogie, par des arguments contraires à la coutume : sur la propriété des terres et la cérémonie des prémices, pour Racrac ; et, pour l'assesseur, par une interprétation du rang hiérarchique allant à l'encontre de l'ordre des branches aînée-puinées, ce qui est totalement irrecevable traditionnellement. Ces arguments ne peuvent convenir qu'aux Européens qui ne connaissent rien aux généalogies ni à la coutume. Les versions traditionnelles ne comportent pas ce type de manipulations pour justifier des divergences sur des faits historiques. On ne peut évidemment pas apporter crédit aux versions opportunistes, contraires à la coutume, apparues en contexte colonial, et Guiart les considérait comme de simples essais d'usurpation du

²⁵

Dans le cas où il y a un grand nombre de branches, la plus jeune compte souvent une génération de moins que la première, car elle est beaucoup plus récente.

pouvoir et de terres avec l'appui de l'administration, ce qui ne pouvait que la rendre hostile à ses travaux.

La méthode de Guiart (2006) de collecter toutes les variantes ou versions d'un récit traditionnel, avec des informations circonstanciées sur leur origine et les conditions dans lesquelles les informations ont été reçues – exigences méthodologiques et éthiques – est rarement suivie par les ethnologues ; la plupart présentent, souvent sans même donner le nom et le statut de leurs informateurs, une seule ou, au plus, deux versions qu'ils commentent pour leurs différences factuelles, mais rarement pour leur forme, la conformité des arguments à la coutume, au droit traditionnel, aux rituels, etc. Ainsi, les versions manipulées à destination du pouvoir colonial sont mises au même niveau que les variantes traditionnelles, accréditant de fausses affirmations et des faits imaginaires, de la part de diverses personnes cherchant à s'attribuer des positions et des droits qui ne leur reviennent pas.

Dans le Nord-Malekula, on ne se bat plus beaucoup sur des mythes manipulés. Les revendications, principalement foncières, utilisent maintenant des traductions douteuses de noms de *nakhamal*, ou des filiations inexacts, éventuellement adultérines, difficiles à prouver ou à infirmer sur une profondeur de trois ou quatre générations ; ou bien, on prétend que les seuls survivants d'un village sont d'origine immigrée, dans le cadre des déplacements lors des guerres à la fin du XIX^e siècle.

3.- GUIART CRITIQUE

Guiart critiquait les travaux de ses collègues à partir de ses principes méthodologiques : ce qu'il considérait basé sur des informations incomplètes, inadéquates, inexacts ou mal analysées, ou contraire à ce que les Mélanésiens lui avaient dit. Cependant, la répétition de travaux qu'il jugeait mauvais et les attaques personnelles qu'il a subies l'ont amené à critiquer des personnes. Ainsi, Guiart fut un personnage très controversé de l'ethnologie du Pacifique, particulièrement de Nouvelle-Calédonie.

3.1.- Guiart et la colonisation

Un article de Trépied et Wittersheim (2019) prétend faire une analyse « dépassionnée » des travaux de Guiart dans le cadre de la colonisation. Nous ne commenterons pas l'origine de la

carrière de Guiart, telle que décrite par les auteurs car, contrairement à ce qu'ils laissent entendre, elle ne détermine pas, à elle seule, la méthodologie de Guiart, pas plus que celle d'autres chercheurs ; un tel déterminisme – primaire au point de prendre le lecteur pour un imbécile –, n'existe pas et donne le ton de leur article. Guiart a adopté une méthode inspirée des statistiques pour éviter d'être enfermé dans les points de vue – ou manipulations – de quelques informateurs et pour apporter la preuve de ses analyses (cf. ci-dessus). Ensuite, selon les auteurs (ibid : 269), « *En ancrant son ethnographie dans le réseau protestant de Leenhard [...] Il s'est interdit par là tout recul critique [...] La myopie protestante de Guiart [...]* ». Non seulement, ce nouveau déterminisme confessionnel est tout aussi exagéré que le précédent, mais les auteurs se contredisent à quelques lignes d'intervalle, les informateurs de Guiart incluant « *4 curés et le pasteur Charlemagne* » (ibid : 269). Ils critiquent la « *liste de 80 personnes qui ont le plus aidé à l'élaboration* » (ibid., 269) de la thèse de Guiart qui, bien que réduite à l'essentiel, montre la grande diversité de ses informateurs, dont ils qualifient la plus grande part d'« *autochtones (en majorité protestants)* » – ils semblent ignorer que les Kanak étaient alors en grande majorité protestants, et c'est donc normal qu'il en soit de même parmi les informateurs de Guiart - il faut aussi noter que les chefs Kanak nommés par l'administration coloniale (cf. ci-dessous) ont rapidement adopté la religion du colonisateur, le catholicisme.

Suit une critique tous azymuths de la méthode de Guiart, face à laquelle ils ne proposent rien d'autre qu'« *une lente insertion ethnographique « au ras du sol* » », ce qui ne constitue ni ne définit une méthode scientifique d'enquête, encore moins d'analyse, et cache simplement une absence de méthode. Trépied pratique principalement l'interview de quelques informateurs sélectionnés, sur des sujets d'acculturation, politiques locales, relations inter-ethniques, discrimination, etc. qui relèvent de la sociologie qualitative et nécessiteraient au moins une centaine de cas et un minimum d'analyse statistique pour donner des résultats fiables et représentatifs. Wittersheim est connu pour pratiquer « *un savant mélange d'analyse politique et de description journalistique [...] fortement engagé [...] et] nous interpelle sur le rôle de l'analyste politique, ses devoirs et ses limites* » (Tabani, 2011 : 235), jouant parfois avec ambiguïté de propos regrettables, sinon condamnables, par exemple 'Noir c'est noir' (Wittersheim, 2014).

Concernant la collecte de l'information sur le terrain par Guiart, ils s'en tiennent à un seul exemple, aux Nouvelles-Hébrides, rapporté par M. Allen (Trépiéd et Wittersheim, 2019 : 271) pour déconsidérer sa méthode d'enquête en réunions publiques dont ils critiquent la rapidité. Guiart collectait alors uniquement des termes de parenté et des titres, pour analyser cet aspect du fonctionnement du système social. Ballard (in JSO 154) donne une présentation plus complète de la manière dont Guiart enquêtait. Il resta beaucoup plus longtemps sur place à Tanna et dans le Nord-Malekula, où il travaillait aussi en réunions publiques, avec de nombreux allers-retours entre les villages et les personnes-clés du mouvement John Frum et de la Malnatco.

Il est pour le moins exagéré de dire, à partir de ce seul article de M. Allen, que « *Guiart ne prenait quasiment aucun recul vis à vis de son terrain* » (Trépiéd et Wittersheim, 2019 : 273) (souligné par nous). C'est la seconde fois que les auteurs emploient cette expression dans une analyse prétendue « *dépassionnée* » (ibid. : 259), c'est plutôt une attaque redoublée. Cette absence de recul au terrain est basée uniquement sur le conseil donné à M. Allen « *de noter les informations dans mes carnets de manière à ce qu'elles soient prêtes à être publiées* » (ibid. : 271). Dans ce cas, on ne peut pas exclure une réaction de Guiart à une remarque désagréable d'Allen sur sa méthode d'enquête, pour l'induire en erreur, comme le font les Mélanésiens qui deviennent très susceptibles lorsqu'on met en doute ce qu'ils disent (*cf.* ci-dessous). Les auteurs oublient ses travaux sur les chefferies ; les raisons du choix des conjoint(e)s ; les relations entre clans ; les réseaux de relations rituelles, politiques, etc. qu'il a révélés, ce qui est bien impossible sans une analyse approfondie des informations reçues. Il m'avait demandé de rédiger de courtes fiches pour chaque information « *circonstanciée* » et de les organiser selon divers thèmes pour voir les relations qui apparaissent. Voyant plusieurs informations sur certaines de mes fiches, il me dit « *Vous pourriez tout mettre sur une page* », puis il ajouta « *vous n'arriverez à rien de cette manière.* ».

Ils reprochent aussi à Guiart son lien à la mission protestante Charlemagne et d'avoir facilité son implantation aux ex-Nouvelles-Hébrides – regrettent-ils l'opposition tranchée d'« *un archipel partagé entre francophones catholiques et anglophones protestants* » (ibid.: 280) qui a failli aboutir à un désastre lors de l'indépendance ? Guiart cherchait à réduire cette fracture en raison des risques vers lesquels elle conduisait.

Trépied et Wittersheim (ibid. : 283) considèrent que, de ses notes adressées à l'administration, « *se dégage un rapport bien [pourquoi « bien »] particulier au terrain* », conférant à ses travaux « *un air [...] d'enquêtes de police et à ses informateurs un statut de quasi-« indicateurs »* ». Ce paragraphe est tout à l'opposé du rôle de conciliateur que Guiart a joué dans des conflits entre villages qui pouvaient dégénérer. Non seulement ils cherchent tous les moyens de dénigrer Guiart, le ridiculiser et salir sa réputation, mais ils sont proches de la diffamation – de Guiart et de ses informateurs – en parlant de « *quasi-indicateurs* ». Dans l'affaire de Batarlilip, Guiart travailla en réunions publiques dans chaque village comme à son habitude, puis il confronta les deux partis (Guiart, 1952 : 254-258). Mais, bien évidemment, ils passent toutes ces étapes sous silence pour ne citer que l'épisode de la confiscation des fusils. Ils ignorent, ou veulent ignorer, que les règlements de fuites de femmes par les missions et l'administration ont abouti à des morts, suivies d'attaques en séries, jusque dans les années 1950 dans le Nord-Malekula (Rallu, 2020, vol. 1 :160-164 et 278-284). L'administration était impuissante à résoudre ces conflits qui dégénéraient, en partie parce que ses assesseurs lui donnaient de faux renseignements pour protéger leurs relations. Elle s'en tenait alors à déclarer une « zone interdite », laissant les Mélanésiens s'entre-tuer et fermant les yeux sur les colons qui venaient y vendre armes et munitions. Ainsi, Trépied et Wittersheim montrent leur profonde méconnaissance de la situation locale et des processus de développement des conflits.

En ce qui concerne les relations entre Guiart et l'administration coloniale, si ses notes administratives sont parfois discutables (Trépied et Wittersheim, 2019 : 278), elles sont liées à la vocation de l'IFO de contribuer à la mise en valeur des colonies qui lui rendait impossible, dans les années 1950 et 1960, de préconiser l'indépendance « à tout va » sans risquer de perdre toute influence sur la politique locale et la possibilité de soutenir les revendications des Mélanésiens. Le ton de son rapport pour la Commission du Pacifique Sud, suite à une mission avec H. E. Maude sur les coopératives aux Nouvelles-Hébrides, en 1953, est très différent :

[...] the administering authority has done nothing officially to guide and assist those efforts, other than to enact a Joint Regulation of a predominately restrictive character, and the only help the native has so far received has thus been from a few District Agents or missionaries, who lack the necessary technical

knowledge, or from European traders, whose motives have not always been above suspicion. (Guiart, 2013)

Néanmoins, Guiart ne parvint pas à faire prendre des sanctions contre Donald Gubbay, l'administration du Condominium soutenant les colons inconditionnellement. Guiart, comme le Résident Anthonioz, pensait que, face à une administration complaisante avec des colons se considérant au-dessus des lois, il fallait développer une économie mélanésienne qui aboutirait, plus tard, à l'indépendance.

Qualifier ses rapports administratifs « *d'expertise en colonisation* » ou le qualifier « *d'expert en manœuvres coloniales* » (ibid. : 280-282) est une nouvelle manière de le dénigrer, à l'opposé de ce qu'il a fait pour la défense des Mélanésiens. Répétons qu'il devait, de par ses fonctions, proposer des solutions à une administration chargée de développer une économie coloniale en faveur des colons : la marge était étroite et les moyens très limités pour améliorer les conditions de vie des Mélanésiens. Cependant, il a soutenu les demandes des Kanak d'étendre leurs réserves et leurs essais de recouvrer des terres coutumières, sujet tabou des Caldoches qui considéraient ses relevés cartographiques de tertres comme en étant le prélude²⁶ et l'ont combattu, et le combattent encore, sans relâche pour cette raison. Au Vanuatu, on lui est toujours reconnaissant d'avoir pris la défense des membres du mouvement John Frum et de la Malnatco contre l'administration coloniale qui, devant des mouvements d'opposition qu'elle était incapable de comprendre et qualifiait de réactions irrationnelles, suivait les demandes des colons et des missions, emprisonnant préventivement les leaders et les membres les plus actifs par crainte d'un soulèvement, ou pour tentative de sédition (*prevent a disturbance of peace*), n'ayant pas trouvé d'autre motif d'emprisonner les dirigeants de la Matanvat Native Company, alors que leur activité était purement économique (Rallu, 2020, Vol. 1 : 67).

Guiart considérait les administrations coloniales comme incompetentes, ridicules et éventuellement corrompues et il les a souvent critiquées pour leur gestion des colonies et leurs modes de résolution des conflits, le plus souvent au détriment des Mélanésiens, – y adjoignant les missions dans les affaires d'adultères. Il déplorait également le manque de formation de certains missionnaires.

26

Lorsqu'il apparut que les anciens billons d'ignames pouvaient être repérés sur des photographies aériennes, ils les ont détruits au bulldozer.

Ils reprochent à Guiart sa faible place dans le développement de théories, et de n'avoir joué aucun rôle dans la critique de « *l'anthropologie structurale à partir des années 1980* » (Trépied et Wittersheim : 284) : c'est oublier qu'il a critiqué Lévi-Strauss dès les années 1960 et a débattu avec lui au sujet de sa thèse (Guiart, 1966) et de la parenté (Lévi-Strauss et Guiart, 1968). De plus, Guiart a été un des premiers à affirmer l'historicité des sociétés mélanésiennes qui utilisent aussi un pseudo-chronologisme (Guiart, 1992: 241-243). Le retour du structuralisme en France dans les années 1970 était un anachronisme scientifique et politique, une sorte de réaction à la décolonisation, précisément à l'époque où la France voulait garder ses confettis d'empire (l'analyste politique ne l'a pas compris) – c'était aussi le temps où la migration des anciennes colonies vers la France s'accroissait et un moyen de justifier la discrimination, comme cela avait été le cas pour la colonisation. Il n'y avait aucun besoin d'entrer dans ce débat. Le retour du structuralisme en France fut la risée de nombre d'ethnologues étrangers et il retomba de lui-même.

Leur remarque finale que Guiart ne fut pas un incondtionnel de l'indépendance, ne concerne que la Nouvelle-Calédonie, car il a toujours soutenu l'indépendance du Vanuatu. Ainsi, avant ma première mission à Malekula en 1978, il me demanda de soutenir ses efforts pour éviter des conflits (ibid.: 119), suite au projet insensé de la France de garder le « confetti » des Nouvelles Hébrides qui se termina par un fiasco, avec des conséquences malheureuses pour ceux qui avaient cru les discours d'un ministre de l'outre-mer en tournée. Cependant, il continue de soulever la réprobation en Nouvelle-Calédonie où les prétentions de « décolonisation » des gouvernements successifs restent pour beaucoup de simples promesses, sociales et politiques (Rallu, 2018b).

3.2.- Critiques et débats

Au moins deux compte-rendus de Guiart sur les travaux de ses collègues se sont poursuivis dans des débats polémiques²⁷ dont les arguments sont le plus souvent loins d'être scientifiques.

²⁷

Voir aussi Leblic in JSO 154.

Sa critique des *Chemins de l'Alliance* (Bensa et Rivierre²⁸, 1982) est d'abord ambivalente : ouvrage « à bien des égards excellent » mais aussi « irritant en raison d'un parti pris qui consiste à ignorer [...] trois générations de chercheurs » (Guiart, 1984 : 91). Il reproche aux auteurs de ne pas l'avoir cité, d'avoir rompu avec le vocabulaire institué par Leenhardt et de ne pas avoir intégré leurs démarches et résultats, par exemple les « pseudo-systèmes parentaux » (ibid. : 94-95). Il reproche à l'ouvrage un « parti-pris d'ethnologie normative » (ibid. : 92), usant de concepts d'école « vides de sens » car éloignés des réalités locales, à l'opposé de sa méthodologie.

La réponse des auteurs part dans les fausses affirmations, l'ironie, la caricature et une certaine condescendance pour les ancêtres, déplacées dans un débat scientifique. Ils reprochent à Guiart sa « manie onomastique [...] *Toponymes, divinités, ancêtres et autres lézards* (souligné par nous) se succèdent dans une de ces improvisations en style free dont il a le secret... » (Bensa et Rivierre, 1984 : 104). Ils affirment qu'il « n'a jamais soufflé mot [...] d'institutions aussi essentielles que celle de 'contenants de chefs' ou [...] 'routes sacrées' » (ibid. : 103) et qu'il n'a jamais fait une analyse « de termes, de textes ou d'énoncés en langue vernaculaire » (ibid. : 104). C'est en partie inexact, dans les années 1970, Bensa assistait épisodiquement à ses cours et s'il peut ignorer que Guiart y parlait de routes du lézard, dont la connaissance était encore fragmentaire, il n'ignorait pas qu'il y avait commenté les cahiers en langue vernaculaire de Bwesou Eurijisi.

Ils prétendent que, à l'opposé des relevés de généalogies exhaustifs de Guiart, « quelques généalogies suffisent pour comprendre que cette opposition [Dui et Bai, deux moitiés intermariantes] n'a ici aucune (souligné par nous) espèce de fonctionnalité matrimoniale. » (ibid. 103). On peut se demander ce qu'étaient ces « quelques généalogies » qu'on leur avait données et comment ils les ont analysées, car, plus tard, Leblic (2000) a observé le système des moitiés Dui et Bai fonctionnant à 50%. Monnerie aussi s'est intéressé au problème des moitiés Dui et Bai, avec un point de vue flou au point d'être insignifiant « L'ensemble de cette région persiste donc à se penser sur un modèle « dualiste » pour ses mariages... » (Monnerie, 1999 : 296). À le lire, on peut se demander s'il existe encore des inter-mariages Dui-Bai. En fait, il critique Bensa et Rivierre sans les contredire, évitant de prendre clairement position.

28

Notons dès maintenant que Bensa est ethnologue et Rivierre, linguiste et que cette critique traite principalement d'ethnologie.

Ils caricaturent ses analyses des relations « *il a une 'autorité traditionnelle' sur lui, ou parce qu'il a reçu de lui une boule de feu ; ou par 'affinité', 'affiliation', 'alliance', 'proximité', 'correspondance', 'attirance', 'assimilation', 'apparemment'* » (Bensa et Rivierre : 102), rassemblant, en vrac et hors contexte, des termes que les Kanak emploient couramment pour traduire leurs divers types de relations traditionnelles et que les auteurs ne considèrent donc pas comme ayant valeur de concepts scientifiques, bien qu'ils représentent un vocabulaire beaucoup plus riche que les concepts d'école qu'il leur opposent. – C'est cela connaître une société « de l'intérieur », la décrire et la faire connaître. Il est surprenant que Bensa n'aie pas eu personnellement connaissance de ces termes, ce qui révélerait une manipulation : on lui a dit les choses simples qu'il devait savoir, et cacher le reste, pour qu'il écrive ce qu'on voulait lui faire écrire. – À l'opposé, ils préconisent des « *principes simples : segmentation [...] accueil [...] partage [...] travail symbolique dans le 'mythe' [...] simple alliance matrimoniale* », concepts d'école vagues et qui ne rendent pas compte des interactions entre divers domaines relationnels, manquant la complexité et une vision globale des structures sociales mélanésiennes et des modes de décisions qui en découlent (cf. section 1).

Ils prétendent que Guiart récuse, dans l'aire cèmuhi, l'opposition universelle entre « *sœur prohibée et cousine croisée épousable* » (ibid. 103) à partir d'une citation informelle tronquée, manière bien connue d'en modifier le sens. La phrase de Guiart est « *[L]a sœur et la fille du frère de la mère sont classées ensemble (waile), le libre parler relatif avec la cousine croisée matrilatérale ne pouvant intervenir qu'après la réalisation du mariage, accepté, avec Ego.* » (Lévi-Strauss et Guiart, 1968 : 83). Bensa prétend que 'waile' est le pronom personnel 'eux, elles', mais le dictionnaire de cèmuhi donne 'wöélé' avec trois tons moyens (Rivierre, 1994 : 34), le 'ö' indiquant un 'o' ouvert (ibid. 74). Il est impossible de confondre un 'o' ouvert avec un 'a' sur un ton moyen²⁹. Le terme « *waile* », selon l'orthographe de Guiart, vient en fait de *wéi-lé* (surveiller)³⁰ qui fait référence à la distanciation obligatoire avec ces deux personnes '*classées ensemble*' vis à vis du libre-parler, ce que Bensa assimile, par abus, à '*désignées par un même terme*' (ibid. : 103), sous-entendu de parenté. Il est clair dans la phrase de Guiart (cf.

²⁹

Ainsi, il semble peu probable que ces lignes aient été écrites en collaboration avec Rivierre.

³⁰

Le verbe *wéi-hi* : garder, surveiller (qui peut aussi se prononcer *wééi-hi* ou *wéii-hi*, les deux premières voyelles en ton moyen) se construit, selon un exemple : *wéi - lépwö - cuö -n* (veiller - les - aînés - tiens) (Rivierre, 1994 : 397), ce qui donne *wéi - lé* (surveiller - elles).

ci-dessus), que l'une est épousable et pas l'autre, mais que, antérieurement au mariage, elles sont confondues dans un interdit de libre parler³¹, parce que la seconde est une épouse potentielle pour plusieurs hommes (*cf.* Section 1). Ainsi, une analyse minutieuse révèle de fausses affirmations sur les connaissances et les travaux de Guiart, sur les relations matrimoniales Dui-Bai, la fausse traduction d'un mot et des abus de langage ou d'interprétation.

Leur reproche final de « *s'adonner à cette quête de détails 'dont le lecteur océanien se délectera'* » (ibid. 104) renvoie à leur critique précédente « *en style free* » – qui fait écho à « *une succession de détails anecdotiques* » (Trépied et Wittersheim, 2019 : 259) – et poursuit leur dénigrement de Guiart, sur fond de positions discordantes sur l'histoire et la société traditionnelle et ses manipulations (*cf.* Section 2). Ce faisant, ils montrent leur désintérêt pour les lecteurs Kanak, or ce qui importe à ceux-ci c'est qu'on décrive honnêtement leur société et reconnaisse leurs titres et droits traditionnels, et non des théories faites de toutes pièces pour conforter la suprématie intellectuelle des Européens. Pourquoi les lecteurs européens devraient-ils ignorer ces choses ?

Le commentaire de Guiart (1992) de *Listes déclamatoires (« viva »)* (Pillon, 1992) relève des erreurs d'analyse sur des données inadéquates : quatre discours publics « de circonstance » arrangés de sorte à ne froisser personne, sont un corpus insuffisant et inadéquat pour suivre les relations, itinéraires et éclatements de lignages sur plusieurs générations. La réponse de Pillon apparaît floue et parfois proche de la mauvaise foi. Comment peut-on dire que Guiart faisait peu de cas du terroir (Pillon, 1993 : 89) alors qu'il localisait toujours les groupes et leurs déplacements ? Il recopie la critique de Bensa sur *waile*, sans rapport à son terrain et sans en avoir vérifié la validité, ce qui devient une attaque personnelle ou le début d'une cabale. Il pratique lui-même la citation tronquée, réfutant la coexistence d'aspects diachronique et pseudo-diachronique, hors contexte : ce que Guiart (1992 : 241) appelle pseudo-diachronique ce sont les récits du type des mythes et des *viva*, et il dit qu'à d'autres niveaux, l'histoire (diachronique) reprend ses droits (ibid. : 242) ; puis il l'oppose au postulat de Lévi-Strauss de « *l'existence primordiale de structures synchroniques* » (ibid. :243). Ce faisant,

31

Ce texte est extrait d'un article de Guiart mettant en doute un chapitre des Structures élémentaires de la parenté, de Lévi-Strauss (*cf.* ci-dessus).

Pillon refuse de comprendre que certaines choses fonctionnent au niveau diachronique et d'autres à des niveaux pseudo-diachroniques ou pseudo-chronologiques, à partir de mêmes faits (*cf.* ci-dessus, l'ordre des trois chefferies près de Matanvat).

La revue de Guiart (2006) de *Histoire d'une chefferie kanak* (Bensa et Goromido, 2005) dénonce un biais d'informateurs, l'ouvrage étant basé sur des informations obtenues de groupes particuliers, et donc partielles, partiales et souvent inexacts, aboutissant à « *un faux œuvre scientifique* » (Guiart, 2006 : 7). On se trouve devant un partenariat entre l'ethnologue et ses informateurs où le premier est manipulé et les seconds sont utilisés à des fins carriéristes (*ibid.* : 7 et 67).

Guiart critique Bensa et Pillon parce qu'ils assignent à des personnes, des places qui ne leur reviennent pas dans les relations entre clans, les hiérarchies et autres fonctions traditionnelles. C'est l'habituel débat entre les revendications d'anciens chefs traditionnels, de chefs administratifs et autres personnes cherchant à profiter de l'ignorance l'administration européenne en usant de diverses manipulations des mythes, de l'histoire et des droits sur un foncier bouleversé par la mise en réserves. Guiart défend ce que les Kanak lui ont dit et ce qu'il a écrit, ce qui ne veut pas dire qu'il a toujours raison ; mais les réponses des auteurs posent problèmes : erreurs, ignorances surprenantes, procédés non scientifiques ou malhonnêtes : caricatures, dénigrement, citations tronquées, interprétations fautive, etc. Les débats ne sont habituellement pas soumis à des referees et sont clos après la réponse des auteurs, ce qui leur laisse le champ libre. Derrière ces réponses scientifiquement peu orthodoxes, il y a des divergences politiques et des compétitions académiques. – Notons que ce type de débats est rare, voire inexistant, au Vanuatu, car peu d'ethnologues ont accordé de l'attention aux revendications des assesseurs, étant de notoriété que la plupart, sinon la totalité, n'avaient pas le statut traditionnel auquel ils prétendaient (*cf.* ci-dessus).

La Nouvelle-Calédonie est restée en situation coloniale. Les auxiliaires Kanak nommés par l'administration au XIX^e siècle portent les titres de « petit chef » et « grand chef », équivalents des assesseurs – aussi appelés chefs dans la correspondance de l'administration condominiumale –, et les anciens chefs traditionnels n'ont plus droit à ce titre. Bensa a le mérite d'avoir mentionné ses informateurs en co-publiant avec Goromido, mais beaucoup d'ethnologues se prévalent de trouver autre chose que ce que Guiart a écrit et de le contredire sans donner les

circonstances ni l'origine de leurs informations, ce qui revient à ré-écrire l'histoire, comme le fait la « désinformation ». Il est de toute façon presque impossible aux ethnologues de contredire de « grands chefs » sans perdre l'accès à leur terrain. Ainsi, par la méthode multi-millénaire de « diviser pour régner », le système de gouvernement indirect par l'intermédiaire d'assesseurs ou de chefs administratifs a atteint son but, avec des institutions coutumières liées au gouvernement colonial. L'ethnologie calédonienne vaut plus par ses analyses de la culture, de la coutume et des rites que par les reconstitutions de l'histoire et de la société ancienne (pré-contact) : hiérarchies, relations entre clans, rôle dans les réseaux, etc. dont les divergences selon le statut et les positions politiques des informateurs servent de tremplin aux ambitions carriéristes de certains chercheurs. Ainsi, l'ethnologie soutient encore en partie la colonisation, ce qu'elle a fait à ses débuts avec les sociétés a-historiques, l'inconscient collectif, la pensée primitive et les peuples de basse culture (Rivers, 1914), ce que Guiart critiquait.

Vu ses positions indépendantistes, il n'est pas étonnant que, souvent, Guiart ne soit pas cité ou soit vivement critiqué pour ses travaux sur la Nouvelle-Calédonie. Il était, et est toujours, difficile d'y travailler en tant qu'ethnologue, et impossible en se réclamant de son nom. Beaucoup de chercheurs ayant fait les mêmes choix politiques, ou ayant simplement contesté certaines aberrations dans le domaine économique, ont reçu des lettres de menaces et ont dû abandonner ces sujets ou quitter le territoire. Il fallait donc s'en démarquer et le contredire pour s'assurer le soutien de la classe politique locale. Cependant, Leblic, Saussol, entre autres, ont réussi à faire carrière, tout en s'opposant aux pratiques inacceptables pour maintenir les Kanak au bas de l'échelle sociale. Mais ce n'est pas le cas de Cugola, co-éditeur, avec Leblic (2018) de *La Calédonie a rendez-vous avec l'histoire*. Après bientôt quarante années de rééquilibrage ou « décolonisation », on observait encore, à la veille du référendum de 2018, une très faible minorité de Kanak ayant un diplôme universitaire, exerçant une profession libérale ou dans la haute administration (Rallu, 2018b), laquelle attend d'eux qu'ils soient « discrets » – « disciplinés » ou « serviles » seraient plus exacts. N'y a-t-il pas d'autre solution que l'indépendance pour mettre fin à la discrimination à la base du système colonial ?

Guiart n'était pas toujours seul à critiquer un ouvrage : Monnerie (1999) aussi critique le *Rocher d'Até* (Bensa et Rivierre, 1995) ; Kohler aussi critique *Les Kanak face au développement. La voie étroite* (Leblic, 1993) ; Dubar (2006) note à propos de *La fin de*

l'exotisme (Bensa, 2006), ouvrage qui prétendait être une avancée théorique « *L'ouvrage n'a pas la cohérence et l'unité [...] Il est parfois, un peu dans tous les sens.* ». Ses bibliographies critiques (Guiart, 2015) montrent qu'il savait reconnaître les qualités de nombreux ouvrages et il a durablement soutenu plusieurs de ses collègues : Garanger, Saussol, Lindstrom, Vienne, Panoff, etc. On ne peut pas et ne doit pas souscrire par un silence complice à tout ce qui s'écrit avec des arrière-pensées politiques. Ce problème se pose maintenant même dans les sciences dures, comme le montre l'exemple du climat, au détriment de l'avenir de la planète et de l'homme.

CONCLUSION

Des essais hâtifs et illusoire de l'ethnologie pour se revendiquer comme science, à partir de données très partielles, ont abouti au fonctionnalisme et au structuralisme, dont les aspects formalisés, tels les structures de parenté ou le rapport au temps et à l'histoire, se révèlent grandement inexacts. Guiart a très tôt critiqué ces théories qui apparaissent maintenant comme des avatars d'une pensée scientifique colonialiste, ou postcolonialiste, avec le retour du structuralisme³² dans les années 1970, en France. Un progrès indéniable est apparu avec la collecte de données exhaustives, nécessaires pour définir un système de parenté, social ou autre, et son fonctionnement. La méthode d'inventaires sociologiques de Guiart a révélé la complexité des interactions à l'œuvre dans les systèmes sociaux mélanésiens et dans leurs réponses à des conflits internes ou externes. Cette approche, qualitative et exhaustive, s'apparente à celle des modèles quantitatifs multivariés et montre que le fonctionnement des sociétés traditionnelles et des sociétés occidentales, et les comportements qui s'y situent – en regard des différentes règles qui les régissent – suivent des mécanismes qui ne sont pas fondamentalement différents avec, par exemple, la possibilité de jouer sur divers plans, une relative liberté par rapport à la norme et une organisation en réseaux. La collecte de données ethnologiques de qualité dans des régions éloignées et isolées à la fin du XIX^e et au début du XX^e siècles, était conditionnée par l'adaptation du chercheur à des sociétés, cultures et modes de vie différents, sauf pour les premiers ethnologues issus de leur propre culture qui ont apporté une vision plus authentique de leurs sociétés.

32

Notons que le structuralisme a beaucoup évolué ensuite, avec les travaux de Fr. Héritier et Ph. Descola.

La tradition, les coutumes, les rites ont été modifiés sur de nombreux points – ou sont même disparus – et les systèmes sociaux ont été plus ou moins bouleversés par une christianisation et une colonisation très patriarcales. Mais ces sociétés conservent encore des spécificités dans leurs processus d’insertion dans la globalisation culturelle, sociale et économique où elles peuvent apporter une dimension originale et, on l’espère, plus humaniste. L’histoire et la tradition orale ont été manipulées en relation au pouvoir extérieur et les informations qu’on donne maintenant sur la tradition sont, à des degrés variables, des réinterprétations influencées par divers courants de pensée modernes dans des buts idéologiques ou politiques. De ce fait, l’ethnologie s’est réorientée vers le changement culturel, social, politique, l’identité, etc., sujets qui seraient plus représentativement étudiés par la sociologie qualitative (ou quantitative) que peu d’ethnologues pratiquent bien qu’elle leur permettrait de voir des différences de comportement et d’opinion selon le statut, le milieu urbain ou rural, la religion, le niveau d’éducation, etc. Elle continue aussi à utiliser des diagrammes de parenté construits sur la terminologie occidentale, qui donnent une représentation fautive des relations dans le système de parenté classificatoire océanien. Faute de méthode précise et de données exhaustives, privilégiant encore quelques informateurs sélectionnés, ses analyses ne sont pas représentatives et risquent d’être inexactes ou partiales. Mais elle a aussi fourni, et fournit encore, des résultats importants sur les sociétés traditionnelles et leur relation au monde, et elle joue un rôle dans la reconnaissance des droits des peuples. Cependant, les populations originaires des divers territoires non-indépendants du Pacifique continuent de subir le poids de la colonisation, celui-ci affectant particulièrement l’ethnologie calédonienne, où les situations sont les plus confuses et les critiques les plus virulentes.

Références

ABONG Marcellin, 2013. Metamorphoses of Nagriamel, in *Kago, Kustom and Kalja: The Study of Indigenous Movements in Melanesia Today*, M. Tabani and Abong Marcellin eds., Cahiers du Credo, CREDO, Marseilles, pp. 59:84.

BENSA Alban, 2006. *La fin de l’exotisme. Essais d’anthropologie critique*, Anarchasis.

BENSA Alban, Antoine GOROMIDO, 2005. *Histoire d’une chefferie Kanak, Le pays de Kohné (Nouvelle-Calédonie)*, Karthala, Paris.

BENSA Alban, Jean-Claude RIVIERRE, 1982. *Les chemins de l’alliance : l’organisation sociale et ses représentations en Nouvelle-Calédonie*, SELAF, Paris.

- , 1984. Jean Guiart et l'ethnologie, *L'homme*, 24-1, pp. 101-105.
- BLYTH C., E. Colgan and K. Edwards, *Rape Culture, Gender Violence and Religion: Interdisciplinary Perspectives*, Cham, Palgrave.
- DOTTE-SAROUT Emilie, Christophe SAND, Jacques BOLE et Andre OUETCHO, 2013. Archéogéographie et processus de territorialisation pré-contacts au Nord de la Grande Terre (Nouvelle-Calédonie), *Journal de la Société des Océanistes* 136-137, pp. 195-207 (<https://doi.org/10.4000/jso.7012>).
- DUBAR Claude, 2006. Bensa Alban, La fin de l'exotisme. Essais d'anthropologie critique, Anarchasis, *Temporalités* 4. <http://journals/openedition.org/temporalites/392>
- ESPIRAT Jean-Jacques, Jean GUIART, Marie-Salomé LAGRANGE et Monique RENAUD, 1973. *Système des titres électifs ou héréditaires dans les Nouvelles-Hébrides centrales, d'Efate aux îles Shepherd*, Paris, Institut d'ethnologie, Travaux et mémoires de l'Institut d'ethnologie de l'université de Paris 10, 491 p.
- GODELIER Maurice, 2013. *Lévi-Strauss*, Le Seuil, Paris.
- GUIART Jean, 1951a. En marge du Cargo Cult aux Nouvelles-Hébrides, le mouvement coopératif dit « Malekula Native Company », *Journal de la Société des Océanistes* 7, pp. 242-247.
- , 1951b. Forerunners of Melanesian Nationalism, *Oceania* 22(1), pp. 81-90.
- , 1952a. John Frum movement in Tanna, *Oceania* 22 (3), pp. 165-177 (<https://www.jstor.org/stable/40328340>).
- , 1952b. Organisation sociale et politique du Nord-Malekula, *Journal de la Société des Océanistes* 8, pp. 149-259 (<https://doi.org/10.3406/jso.1952.1740>).
- , 1956, *Un siècle et demi de contacts culturels à Tanna, Nouvelles Hébrides*, Paris, ORSTOM.
- , 1963. *Structure de la chefferie en Mélanésie du sud*, Paris, Institut d'ethnologie, coll. Travaux et mémoires de l'institut d'ethnologie de l'université de Paris LXVI, 688 p., 12 cartes.
- , 1966. La chefferie : structures et modèles, *L'Homme* 6 (1), pp. 106-117 (<https://doi.org/10.3406/hom.1966.366760>).
- , 1984. Ethnologie mélanésienne : questions de méthode, *L'homme* 24-1, pp. 91-99.
- , 1992. À propos de la vallée de Kouaoua, *Journal de la Société des Océanistes* 95, pp. 241-249 (<https://doi.org/10.3406/jso.1992.2623>).
- , 1993. *Les Kanak face au développement. La voie étroite* (Leblic, 1993). JSO 97, 1993-2, p. 234.-238.
- , 2006. *A l'ombre du rocher d'Até, Dossiers pour l'intelligence du temps présent* 6, Le Rocher-à-la-Voile, Nouméa.
- , 2012. Professeur Jean Guiart : Bibliographie : ouvrages, État au 30 avril 2012 (25 p.) et Bibliographie : articles, État au 30 avril 2012 (55 p.) (<http://www.jeanguiard.org/bibliographie.html>)
- , 2013. *Malekula, l'explosion culturelle*, Le Rocher-à-la-Voile, Nouméa et Papeete.
- , 2015. *Précis de la méthode en Anthropologie sociale*, Te Pito o te Fenua, Papeete.
- KIRCH Patrick V., 2010. *How Chiefs Became Kings: Divine Kingship and the Rise of Archaic States in Ancient Hawai'i*, Berkeley, University of California Press.
- KIRCH Patrick V. et Jean Louis RALLU. eds., 2007, *The Growth and Collapse of Pacific Island Societies: Archaeological and Demographic Perspectives*, University of Hawaii Press, Honolulu.
- KOHLER J.-M., 1993. *Les Kanak face au développement. La voie étroite* (Leblic, 1993). JSO 97, 1993-2, p. 226-234.

- LEBLIC Isabelle, 2000. Le dualisme matrimonial Paicî en question, *L'homme* [en ligne] 154-155, pp. 183-204.
- LEBLIC Isabelle, Humberto CUGOLA, 2018. La Calédonie a rendez-vous avec l'histoire. *Journal de la Société des Océanistes* 147.
- LÉVI-STRAUSS Claude et Jean GUIART, 1968. Événement et schéma (discussion), *L'Homme* 8, 1, pp. 80-87 (<https://doi.org/10.3406/hom.19-68.366943>).
- MACDOUGALL Debra, 2016. *Engaging with Strangers: Love and Violence in the Rural Solomon Islands*, ASAO Studies in Pacific Anthropology.
- MONNERIE Denis. 1999. Bensa A. et J. C. Rivierre, Les filles du Rocher d'Até, Contes et récits Paicî, *L'homme* 39-1, pp. 295-297.
- NAUPA Anna, 2009. Kastom, Women and Land in Vanuatu, Paper presented to the World Bank, *Justice for the Poor Symposium*, 4-5 June 2009, Jakarta, Indonesia (<https://www.academia.edu>).
- PILLON Patrick, 1992. Listes déclamatoires (« viva ») et principes d'organisation sociale dans la vallée de Kouaoua (Nouvelle Calédonie), *Journal de la Société des Océanistes* 94-1, pp. 81-101.
- , 1993, Kouaoua et la méthode de Jean Guiart en anthropologie, *Journal de la Société des Océanistes* 96, pp. 83-89.
- RALLU Jean Louis, 1985. Géographie des relations matrimoniales dans le nord Malakula, *Journal de la Société des Océanistes* 81, pp. 193-205 (<https://doi.org/10.3406/jso.1985.2811>).
- , 1990. *Les populations océaniques aux XIX^e et XX^e siècles*, Travaux et Documents 128, INED, Paris.
- , 2018a. The Impact of Colonization and Christianization on Gender Violence in the Pacific Islands, in C. Blyth, E. Colgan and K. Edwards (eds), *Rape Culture, Gender Violence and Religion: Interdisciplinary Perspectives*, Cham, Palgrave, pp. 33-50.
- , 2018b. Retour sur les notions de « rééquilibrage » et « décolonisation », *Journal de la Société des Océanistes* 147, pp. 397-412.
- , 2020. *Racrac Charley (Sale), 'Gooday Master Dellegation Condominium N-H', Un Vanuatais face à la colonisation*, 2 volumes, Academia.edu.
https://www.academia.edu/42183746/Racrac_CHARLEY_SALE_Gooday_Master_Dellegation_Condominium_N-H_Un_Vanuatais_face_%C3%A0_la_colonisation_Volume_1
https://www.academia.edu/42183747/Gooday_Master_Dellegation_Condominium_N-H_Un_Vanuatais_face_%C3%A0_la_colonisation_Volume_2
- RIVERS, W. H. R., 1914. *Kinship and Social Organisation*. Constable and Co. LTd, London.
- RIVIERRE Jean-Claude, 1994. *Dictionnaire cèmuhi-français*, Peeters.
- TABANI Marc, 2011. Présentation Vers un cinquantenaire de la République du Vanuatu. *Journal de la Société des Océanistes* N° 133: 229-240.
- TREPIED Benoit, E. WITTERSHEIM, 2019. Un anthropologue au service de la réforme coloniale. Jean Guiart et l'Union française dans le Pacifique (1947-1957), in Christine Laurière et A. Mary (eds.), *Ethnologues en situations coloniales*, Les Carnets de Bérose 11, pp. 259-289.
- UNWOMEN, 2020, Annual Report (http://www.fwrn.org.fj/images/fwrn2017/publications/annualreport/Annual_Report_2020_FINAL_DIGITAL.pdf).
- WEINER Annette B., 1977. *Women of Value, men of renown: New perspectives in Trobriand exchange*, Austin, University of Queensland Press.

WITERSHEIM Eric, 2014. Noir c'est noir, L'«Africanisation» du Pacifique en question. In, L. Dousset, B. Glowczewski et M. Salaün: *Les Sciences Humaines et sociales dans le Pacifique Sud: terrains, questions et méthodes*. Pacific-Credo publications.