



HAL
open science

Les poubelles de Titus Iulius Paternus à L'Auribelle-Basse (Pézenas, Hérault)

Stéphane Claude Mauné, Sarah Silvéreano, Michel Feugere, Jean Bussière,
Stéphanie Raux, Vianney Forest, Corinne Sanchez, Julie Lescure

► To cite this version:

Stéphane Claude Mauné, Sarah Silvéreano, Michel Feugere, Jean Bussière, Stéphanie Raux, et al.. Les poubelles de Titus Iulius Paternus à L'Auribelle-Basse (Pézenas, Hérault): Étude d'un dépotoir des années 140-170 ap. J.-C.. Congrès international annuel de la SFECAG: "Les céramiques communes de Marseille à Gênes du IIe s. av. J.-C au IIIe s. apr. J.-C.", SFECAG, May 2004, Vallauris Golfe-Juan, France. pp.403-430. hal-04525940

HAL Id: hal-04525940

<https://hal.science/hal-04525940>

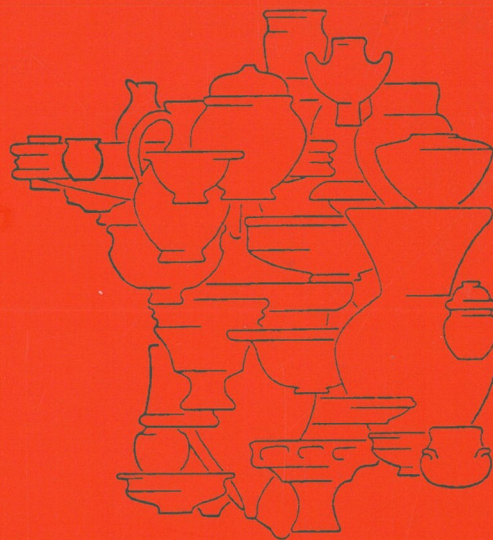
Submitted on 2 Apr 2024

HAL is a multi-disciplinary open access archive for the deposit and dissemination of scientific research documents, whether they are published or not. The documents may come from teaching and research institutions in France or abroad, or from public or private research centers.

L'archive ouverte pluridisciplinaire **HAL**, est destinée au dépôt et à la diffusion de documents scientifiques de niveau recherche, publiés ou non, émanant des établissements d'enseignement et de recherche français ou étrangers, des laboratoires publics ou privés.

Public Domain

**SOCIÉTÉ
FRANÇAISE
d'
de la ÉTUDE
en CÉRAMIQUE
ANTIQUE
GAULE**



ACTES DU CONGRÈS DE VALLAURIS

20 - 23 MAI 2004

* LES CÉRAMIQUES COMMUNES DE MARSEILLE À GÈNES
DU II^e S. AV. J.-C. AU III^e S. APR. J.-C.

* ACTUALITÉ DES RECHERCHES CÉRAMIQUES

décembre 2004

Stéphane MAUNÉ¹

Sarah SILVÉRÉANO², Michel FEUGÈRE³, Jean BUSSIÈRE⁴

Stéphanie RAUX⁵, Vianney FOREST⁶, Corinne SANCHEZ⁷, Julie LESCURE⁸

LES POUBELLES DE *TITVS IVLIVS PATERNVS* À L'AURIBELLE-BASSE (Pézenas, Hérault) Étude d'un dépotoir des années 140-170 apr. J.-C.

En Languedoc central, dans la moyenne vallée de l'Hérault, les fouilles extensives récentes effectuées sur plusieurs sites d'époque gallo-romaine ont fourni une documentation abondante concernant notamment la vie matérielle de la population locale durant le Haut-Empire. Grâce à une série de dépotoirs conséquents, on dispose à présent d'une grille de lecture à peu près satisfaisante concernant le faciès et la typo-chronologie des mobiliers des I^{er}, II^e et III^e s. apr. J.-C. Avant la réalisation d'une synthèse micro-régionale et parallèlement aux travaux menés par l'équipe de l'UMR 5140 de Lattes dans le cadre de la refonte du *Dicocer*, la publication en cours de chacun de ces ensembles (voir déjà Rascalou 2001, Genin, Rascalou 2004) doit permettre une présentation détaillée des mobiliers. Nous avons choisi d'étudier ici, de façon collective, l'ensemble du matériel provenant d'un vaste dépotoir de l'établissement de L'Auribelle-Basse, daté du courant du II^e s. Après avoir présenté le site, on se propose d'analyser la documentation céramique puis de compléter cette étude par un panorama préliminaire des autres mobiliers qui peut aider à mieux cerner la chronologie, l'origine et la nature précises de ces rejets.

Le site de l'Auribelle-Basse est localisé sur la commune de Pézenas (Fig. 1), au débouché d'un petit vallon ouvert sur la rivière Peyne qui se trouve à environ 1200 m au sud. Il est implanté sur une large terrasse miocène

nappée d'un dépôt de grave, en bordure du ruisseau du Rieutort, à une altitude d'environ 35/40 m.

Cette zone de la basse vallée de la Peyne est occupée, dans l'Antiquité, par toute une série d'établissements ruraux et de *villæ* connus essentiellement par les prospections de surface et quelques sondages ou fouilles limitées. À proximité même du site, à 350 m au nord, est localisée une installation (Sainte-Cécile-Ouest) établie

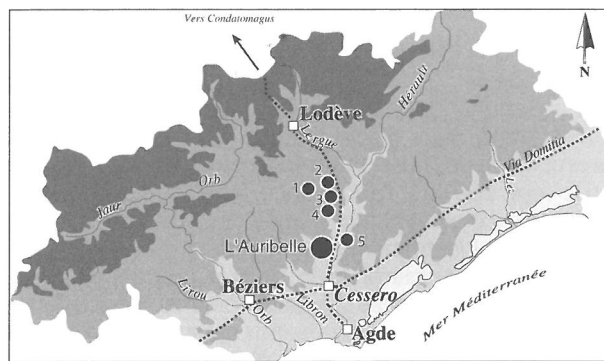


Figure 1 - Localisation du site de l'Auribelle-Basse et des établissements gallo-romains cités dans le texte, dans l'actuel département de l'Hérault.

1 - La Combe de Fignols (Péret) ; 2 - Saint-Bézard (Aspiran) ; 3 - Soumaltre (Aspiran) ; 4 - Vareilles (Paulhan) ; 5 - Lieuussac (Montagnac). Fond de carte I. Bermond 1995.

- 1 Chargé de recherche au CNRS/UMR 5140, 390 av. de Pérols, 34170 Lattes. Adresse élec. : Stephane.maune@montp.cnrs.fr [Introduction, études des céramiques fines autres que les sigillées sud-gauloises, des céramiques communes et des amphores ; conclusion].
- 2 Doctorante à l'UMR 5140/Univ. Montpellier III. Adresse élec. : Sarah.silvereano@univ-montp3.fr [Étude des sigillées sud-gauloises].
- 3 Chargé de recherche au CNRS/UMR 5140. Adresse élec. : MichelFeugere@aol.com [Inventaire et étude du petit mobilier].
- 4 Chercheur associé à l'UMR 5140. Adresse élec. : Jeanbussiere@hotmail.com [Inventaire et étude des lampes].
- 5 Responsable d'opération INRAP-Méditerranée. Adresse élec. : Inrapr.base.montpellier@wanadoo.fr [Étude de la vaisselle en verre].
- 6 Docteur vétérinaire, chargé d'étude INRAP-Méditerranée. Adresse élec. : inrapr.base.montpellier@wanadoo.fr .
- 7 Docteur de l'Université de Lyon/Chercheur associé à l'UMR5140. Adresse élec. : Sanchezcorinne@hotmail.com [Planches céramiques sauf sigillées sud-gauloises].
- 8 Étudiante, membre du Club Archéologique de Montagnac [Resp. du nettoyage, tri préliminaire et conditionnement des mobiliers].

contre des fronts de taille de calcaire coquillier, vraisemblablement antiques. Plus au sud, à une distance similaire, c'est un établissement associant un chai viticole et les vestiges d'un atelier de tissage qui a pu être repéré contre le Rieutort, sur le tènement de Roquelune. Entre ce point – dont l'occupation débute à la fin du II^e s. av. et s'achève dans le courant du II^e s. – et les fouilles de l'Auribelle se trouvent le parc et le château de Roquelune où du mobilier antique a été récemment exhumé à l'occasion de travaux de drainage.

Ces données, qu'il faut mettre en perspective avec les résultats de la première fouille programmée pluriannuelle, réalisée entre 2001 et 2003⁹, permettent de s'interroger sur la nature des vestiges dégagés. D'abord interprété comme une petite *villa* à vocation essentiellement résidentielle (Mauné 1998, p. 490-492), le site s'est révélé, en effet, plus complexe que ne le laissaient supposer les prospections de surface et les premières investigations. La piste actuellement exploitée est celle d'installations, peut-être collectives, situées en marge d'un habitat groupé s'intercalant chronologiquement et spatialement – selon un processus reconnu ailleurs en Languedoc – entre l'*oppidum* protohistorique de Saint-Siméon et la ville médiévale et moderne de Pézenas. Cette hypothèse de travail éclairerait davantage que ne le fait celle privilégiant l'interprétation domaniale, la découverte de plusieurs fragments d'une table de bronze portant une liste d'anthroponymes celtiques associée au terme latin *legatei* (Christol, Mauné 2003). Ce document exceptionnel, daté du I^{er} s. av. J.-C., semble en effet pouvoir être interprété comme une *tabula patronalis* dont on connaît de nombreux parallèles dans des agglomérations de la péninsule Ibérique (en dernier lieu Abascal 2003) mais qui, en Gaule Narbonnaise, reste parfaitement isolée¹⁰.

Les études engagées sur les séries de mobiliers permettent également d'abonder dans cette hypothèse d'un site appartenant à un ensemble beaucoup plus vaste. Un faciès amphorique global marqué par l'abondance des saumures et de l'huile, une série importante de lampes à huile (env. 250 ex.), l'abondance, inhabituelle, de la verrerie, une consommation carnée de type "urbain" et la diversité de l'*instrumentum* sont autant d'éléments qu'il importe de considérer avec la plus grande attention. S'ajoutent à ces indices d'autres éléments concordants : présence de dépotoirs volumineux sans commun accord avec la taille et la physionomie des bâtiments dégagés, existence d'un grand moulin hydraulique, importance du travail du fer et existence d'un atelier de tabletterie.

Le site est occupé entre la période augustéenne et le milieu du III^e s. Trois phases principales ont pu être mises en évidence qui témoignent d'une évolution complexe. L'essentiel du bâti, notamment le grand bâtiment ouest, est daté de la période flavienne et du II^e s., période pour laquelle nous disposons d'un mobilier très abondant.

I. LA FOSSE 1159 : CONTEXTE ARCHÉOLOGIQUE ET DESCRIPTION

Localisation et contexte général

La fosse 1159 se trouve à l'arrière d'un long bâtiment à contreforts, probablement édifié entre la fin du I^{er} s. apr. J.-C. et les années 110/130. Elle est installée durant la phase 3a (Fig. 2) dont la chronologie couvre la période comprise entre les années 130/150 et la fin du II^e s. et qui marque une réorganisation de l'espace laissé vide devant la façade orientale de cette longue construction. Désormais, le bâti va s'étendre vers l'est et le sud, mais il ne présente pas la même rigueur et la même orthogonalité que celui de la phase 2.

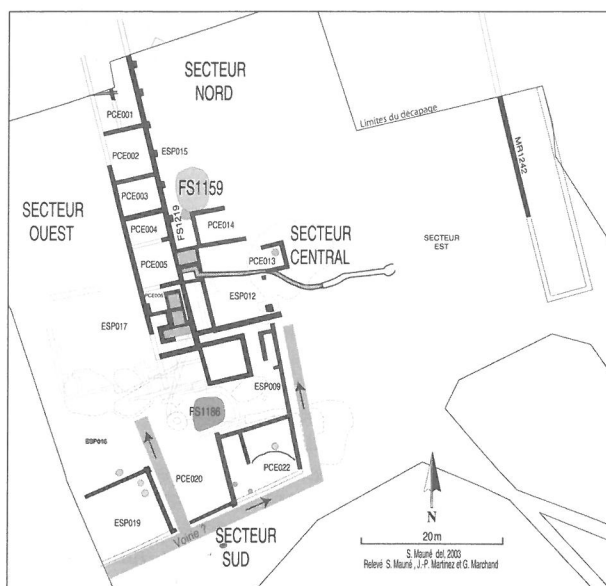


Figure 2 - Plan général du site dans le courant du II^e s. (phase 3a) avec localisation de la FS1159.

À partir de la fin du II^e s., la fonction de cette zone semble évoluer de façon très nette car un moulin hydraulique de grande dimension et un aqueduc, en élévation, destiné à son alimentation, sont construits. Ce dispositif minotier pouvait sans doute alimenter en farine une population relativement nombreuse¹¹ et pose indirectement, une nouvelle fois, la question de la nature des vestiges exhumés. En effet, même si le grand bâtiment ouest était doté d'un étage, comme l'indique la présence de puissants contreforts, sa surface utile (2 x 225 m²) paraît bien faible par rapport à la taille du moulin.

Description de FS1159 (Fig. 3)

La fosse 1159 présente un plan ovale de 5 x 6,30 m et une profondeur réduite, variant de quelques cm à près

- 9 Cette opération, effectuée sur des parcelles acquises par le Pays d'Art et d'Histoire de Pézenas, a été financée par le ministère de la Culture (SRA Lang./Rouss.). Nous tenons à remercier ici pour leur confiance et leur soutien les deux conservateurs régionaux successifs, X. Guthertz et Ph. Vergain, en charge de ce dossier, ainsi qu'A. Vogel, maire de Pézenas et président du Pays d'Art et d'Histoire.
- 10 L'inventaire en cours des inscriptions sur bronze de Gaule Narbonnaise ne permet de réunir que moins d'une dizaine de références. Toutes ont été exhumées dans des agglomérations secondaires ou principales et concernent le domaine institutionnel ou religieux, beaucoup plus rarement la sphère funéraire.
- 11 Le décapage a porté sur environ 6000 m² mais nous avons réalisé en 2000 une campagne d'évaluation mécanique (série de tranchées dont la surface cumulée représentait environ 15 % de la surface totale) sur les 1,3 ha de la réserve archéologique.

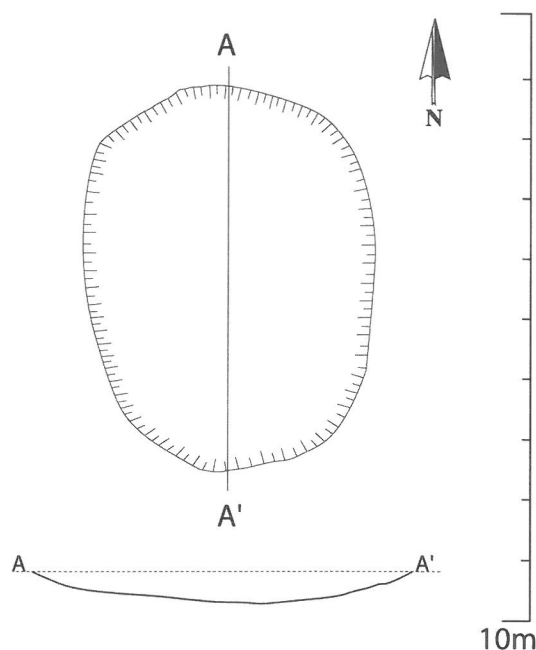


Figure 3 - Plan et coupe de la fosse FS1159.
Rel. et DAO S. Mauné 2002.

de 0,50 m dans sa partie centrale. Établie contre le mur nord de PCE 014 et sur une partie d'une fosse dépotoir antérieure (FS1219)¹², sa partie inférieure, la seule conservée, était creusée dans le substrat et recouverte d'une couche de terre arable d'environ 0,40 m. Ses parois étaient évasées et leur pendage peu prononcé ce qui donnait à son profil une forme en cuvette.

Il ne reste de ce vaste creusement que sa partie inférieure puisque, comme l'indique l'absence de niveau de circulation antique dans ce secteur, les travaux agricoles ont entraîné un arasement considérable des vestiges. Manquent donc à cette fosse 20 à 40 cm de hauteur et sans doute faut-il admettre que le nombre de tessons contenus dans son comblement dépassait largement les 10000 fragments. Sa fouille a permis de constater que nous avions affaire à un remplissage homogène caractérisé par la présence de très nombreux fragments de céramique, de restes de faune et d'un *instrumentum* riche et varié. Ces rejets domestiques étaient mêlés à un sédiment argilo-limoneux sombre où se trouvaient également quelques fragments de *tegulae* et *imbrices* ainsi que des éclats et fragments de moellons en calcaire coquillier.

Pourquoi a-t-on creusé cette fosse ? Fallait-il enterrer des ordures que l'on ne pouvait pas transporter ailleurs et pourquoi ? Ces déchets ont-ils été déposés là pour reboucher une simple fosse d'extraction de matériau ? D'où proviennent-ils ? Doivent-ils être mis en relation avec la proximité des PCE002 et 003 ? Autant de questions auxquelles il nous est impossible de répondre dans l'état actuel de nos connaissances.

II. ÉTUDE CÉRAMOLOGIQUE

Protocole d'étude

La Fig. 4 présente pour les différentes catégories de céramique, regroupées au sein des trois principales familles – céramiques fines, communes et amphores – les comptages des tessons de panse, des lèvres, fonds et anses qui permettent de proposer un Nombre Minimum d'Individu calculé sur la plus forte proportion de

Catégorie	Fragments	Bords	Fonds	Anses	Tot. Cat.	NMI	NMI optimal	% général	% classe
Cér. Fines									
Sig. Sud-gaul.	200	52	31	1	284	52	60	10.90%	41.30%
Sig. Claire B	3	4	1	0	8	4	5	0.90%	3.50%
Sig. Claire A	22	3	2	0	27	3	3	0.50%	2.10%
Glaçurée rom.	14	1	2	1	18	2	3	0.50%	2.10%
Cér. Parois fines	142	20	18	7	187	20	20	3.80%	14%
Engobée blanche	2	1	0	0	3	1	1	0.20%	0.70%
Cér. grise sav.	3	1	0	0	4	1	1	0.20%	0.70%
Cér. à pâte claire	778	52	22	17	869	52	52	10%	35.80%
Totaux	964	82	45	25	1116	83	85	27%	100%
Cér. Communes									
Cér. Com. À pâte claire	22	4	3	0	29	4	5	0.90%	1.30%
Cér. Afri. Cuisine	11	2	1		14	2	3	0.50%	0.80%
Cér. Rouge Pomp.	20	3	0	0	23	3	3	0.50%	0.80%
BOB	4906	294	140	69	5409	294	294	56.40%	79.25%
Cér. Sabl. Réduc.	500	56	26	6	588	56	56	10.90%	15%
Cér. Kaolinitique	33	8	8	2	51	8	8	1.40%	2.10%
Cér. Modelée	6	2	0	0	8	2	2	0.40%	0.50%
Totaux	5476	365	175	77	6093	365	366	71%	100%
Amphores									
Bétique	8	1	0	1	10	1	1	0.20%	12.50%
Sud-gaule	150	4	4	8	166	4	4	0.70%	50%
Autres	4	0	0	0	4	1	3	0.50%	37.50%
Totaux	162	5	4	9	180	6	8	1.40%	100%
Totaux généraux	6824	508	250	112	7694	510	523	100%	

Figure 4 - Tableau de comptage des céramiques et amphores de la fosse FS1159.

¹² Cette petite fosse (1,20 x 1,50 m) a livré un abondant mobilier comprenant 460 fragments de céramique (NMI 36). Comme le montre notamment la présence de BOB (22 vases), d'un bord de Claire B Desbat 64 et d'un bord Hayes 9b en Claire A, elle est à rattacher au même horizon chronologique que FS1159 dont elle se distingue par un remplissage de couleur et de texture bien différente.

lèvres, fonds ou nombre d'anses divisé par deux. On a ajouté à cette colonne un NMI optimal qui permet de mettre en évidence des vases ou amphores individualisés à partir des seuls fragments de panse. C'est sur ce NMI optimal que reposent les pourcentages que nous évoquerons au fur et à mesure de la présentation du mobilier. Enfin, la nomenclature utilisée est celle du *Dicocer/Lattara 6* (Py 1993 dir.).

1. Les céramiques fines

On a regroupé ici l'ensemble des catégories de céramiques utilisées pour le service et la table, à pâte non réfractaire. Le problème posé par la présence, au sein du groupe des céramiques à pâte claire, de récipients tels les mortiers et bassines a été réglé de façon pragmatique : nous avons basculé les quelques vases concernés dans la catégorie des céramiques communes sous l'appellation "céramique commune à pâte claire". Au total, la céramique fine regroupe un peu plus de 25 % de l'ensemble des vases dont nous disposons. Ce chiffre correspond à la partie haute de la fourchette – entre 10 et

25 % – mise en évidence dans la cité de Vienne et à Lyon à partir de l'étude d'ensembles des II^e et III^e s. (Leblanc 2003b). On verra cependant, au terme d'une analyse portant sur la répartition fonctionnelle des vases, que ce chiffre de 25 % constitue plutôt un minimum et qu'en définitive la BOB ne doit pas être considérée de façon univoque, comme une céramique commune.

□ La sigillée sud-gauloise (par S. Silvéreano)

Celle-ci regroupe à elle seule plus d'un tiers des fragments de céramique fine, constituant ainsi 40,10 % de cette catégorie. Ce taux semble relativement important et participe à hauteur de 10 % au total des céramiques de la fosse (Fig. 5).

L'ensemble des 284 fragments représente 60 vases répartis de manière presque équitable au sein des catégories lisse et décorée (Fig. 6). Cette distribution inhabituelle – c'est-à-dire présentant un taux élevé de vases décorés (26 individus dans la catégorie des vases décorés contre 34 pour la catégorie lisse) – semble refléter un mode de consommation particulier qui n'est pas sans évo-

Type	Complets	Bords	Fonds	Anses	Panses	N.Fr.	%N.Fr.	%N.Fr./Cat.	N.M.I.	%N.M.I.	%N.M.I./Cat.
Drag. 15/17		1				1	0.35	0.56	1	1.67	2.94
Drag. 18/31	1	3	1			5	1.76	2.82	4	6.67	11.76
Drag. 24/25		2				2	0.70	1.13	2	3.33	5.88
Drag. 27		8			7	15	5.28	8.47	8	13.33	23.53
Drag. 33		1				1	0.35	0.56	1	1.67	2.94
Drag. 35/36		10	1		1	12	4.23	6.78	10	16.67	29.41
Drag. 44a		1			2	3	1.06	1.69	2	3.33	5.88
Drag. 44b		1			2	3	1.06	1.69	1	1.67	2.94
Herm. 31					1	1	0.35	0.56	1	1.67	2.94
Herm. 24		1				1	0.35	0.56	1	1.67	2.94
Herm. 90.5		1			8	9	3.17	5.08	1	1.67	2.94
Ve. E		1				1	0.35	0.56	1	1.67	2.94
Ve. F1		1				1	0.35	0.56	1	1.67	2.94
Lisse indéf.			19	1	102	122	42.96	68.93	0	0.00	0.00
Total lisse		31	21	1	123	177	62.32	100	34	56.67	100
Drag. 11					1	1	0.35	0.93	1	1.67	3.85
Drag. 30			2			2	0.70	1.87	2	3.33	7.69
Drag. 37		20	7		23	49	17.25	45.79	20	33.33	76.92
Hermet 7		1	1		1	3	1.06	2.80	2	3.33	7.69
Knorr 78					1	1	0.35	0.93	1	1.67	3.85
Décorée indéf.					51	51	17.96	47.66	0	0.00	0.00
Total décorée		21	10	0	77	107	37.68	100	26	43.33	100
TOTAL		52	31	1	200	284	100		60	100	

Figure 5 - Inventaire typologique des sigillées sud-gauloises de la fosse 1159.

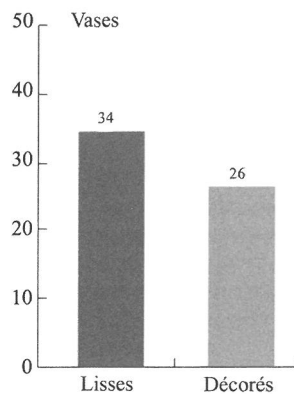


Figure 6 - Répartition des sigillées sud-gauloises de la fosse 1159 au sein des catégories lisses et décorées.

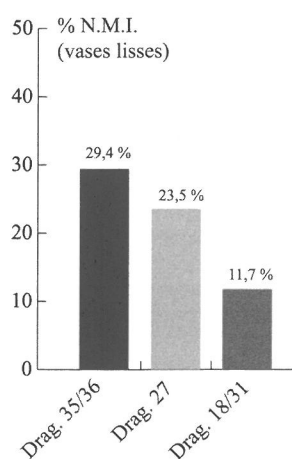


Figure 7 - Répartition des formes majoritaires de sigillée lisse de la fosse 1159.

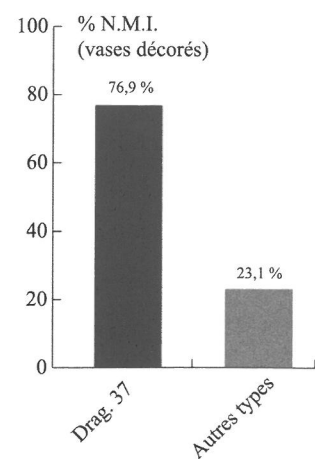


Figure 8 - Répartition des formes majoritaires de sigillée décorée de la fosse 1159.

quer d'autres lots de sigillées mis au jour dans la vallée de l'Hérault, à l'instar de Vareilles/US 9058 (Genin, Mauné à par.) ou encore de Soumaltre/FS9003 (Genin, Rascalou 2004, p. 134-154) ou PT 2001 (Mauné, Genin à par.).

Hormis trois formes vraisemblablement intrusives (Hermet 31, Drag. 11 et 30 ne présentant par ailleurs aucun bord), l'ensemble est homogène et comprend une majorité de types créés dans le dernier quart du I^{er} s. et diffusés ensuite tout au long du II^e s.

La catégorie lisse regroupe 13 types différents tandis que la décorée en rassemble 5 (Fig. 5).

L'éventail typologique apparaît donc relativement varié, encore que les effectifs tendent à traduire une certaine disparité dans la répartition des vases. En effet, alors que plus d'une dizaine de formes sont représentées par un seul individu, les trois types majoritaires (Drag. 35/36, 27 et 18/31) atteignent plus de 60 % des vases lisses (Fig. 7). La catégorie décorée montre la même configuration avec la coupe Drag. 37 qui représente à elle seule les 3/4 de sa classe tandis que les quatre autres formes décorées réunissent le quart restant (Fig. 8).

La sigillée lisse est largement dominée par des formes apparues à l'époque flavienne (Fig. 9) telles que la forme Hermet 24, ou Drag. 44 (Fig. 9, n° 16). On observe aussi la présence de vases appartenant aux services flaviens de La Graufesenque (Vernhet 1976, p. 18-19). Parmi ces derniers, ce sont surtout les coupes à feuilles d'eau du service A (Drag. 35/36) qui sont représentées (n°s 12-15) ; les autres services (VeE et VeF) apparaissant en filigrane avec quelques menus tessons (n°s 10-11). Les assiettes et plats sont étrangement rares, à l'exception des Drag. 18/31 (n°s 4-7). L'urne, Hermet 90.5, que l'on rencontre souvent sur les sites de consommation, dans des contextes du début du II^e s. ne compte ici qu'un exemplaire. Celui-ci ne comporte pas la ligne médiane sur laquelle repose habituellement le décor de barbotine (n° 9). Une autre forme fermée, cette fois dans la catégorie des vases décorés, est aussi attestée, il s'agit de la forme Hermet 7 (n°s 17-18).

Aux côtés de ces types que l'on peut résolument rattacher au II^e s. subsistent quelques formes anciennes, notamment le bol Drag. 27 (n°s 1-3), l'assiette Drag. 18/31 (voir *supra*) et, dans une moindre mesure, les Drag. 24/25, 15/17 (n° 8) et 33 dont le NMI demeure cependant inférieur ou égal à 2. Notons qu'il s'agit là de formes très répandues au I^{er} s. et qui semblent avoir perduré au II^e s.

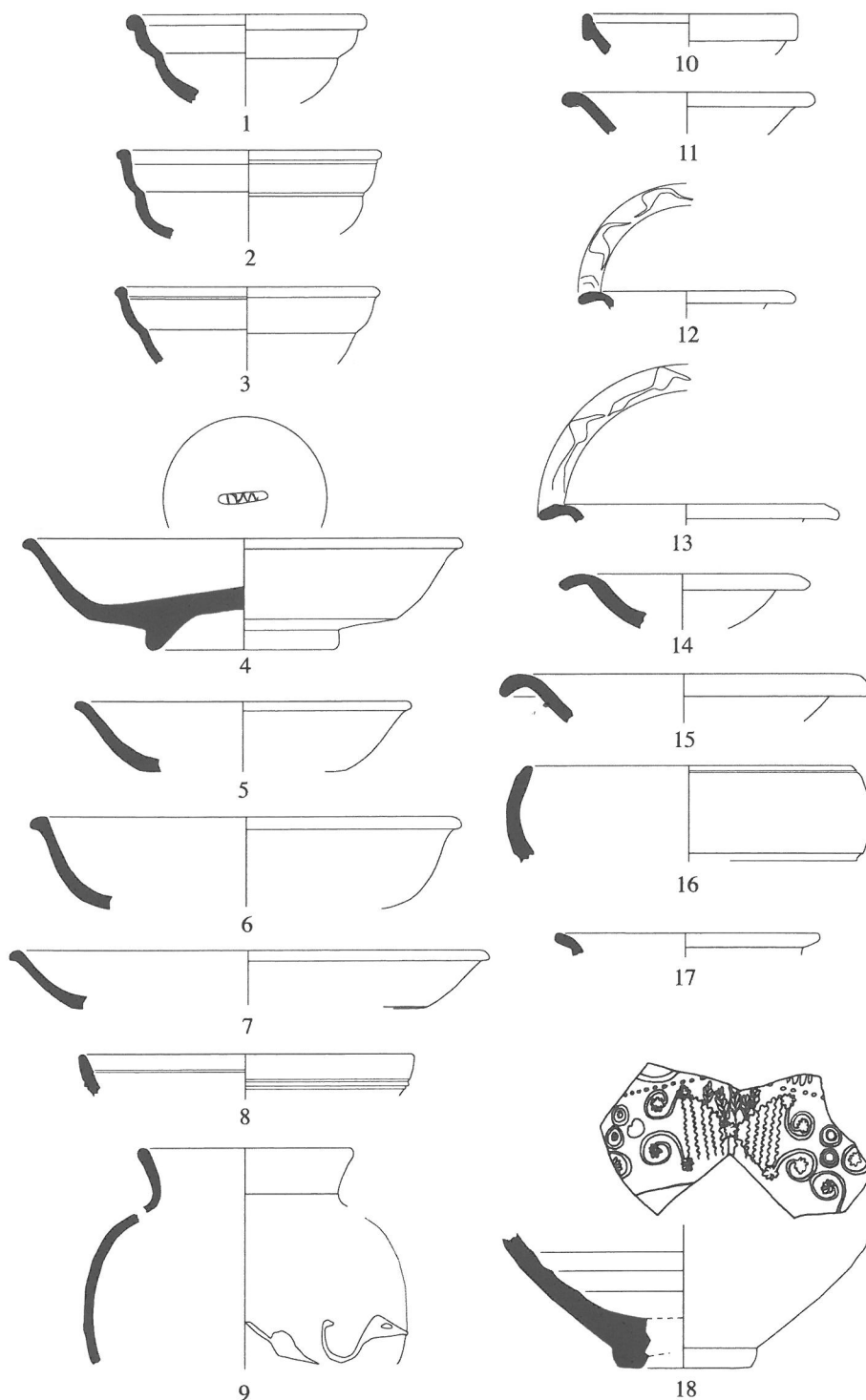


Figure 9 - Sigillées sud-gauloises de la fosse 1159 :
 1 à 3, Drag. 27 ; 4 à 7, Drag. 18/31 ; 8, Drag. 15/17 ; 9, Hermet 90.5 ;
 10, VeE1 ; 11, VeF1 ; 12 à 15, Drag. 35/36 ; 16, Drag. 44 ; 17 et 18, Hermet 7
 (éch. 1/3 sauf 18, éch. 1/2 ; dessins S. Silvéreano).

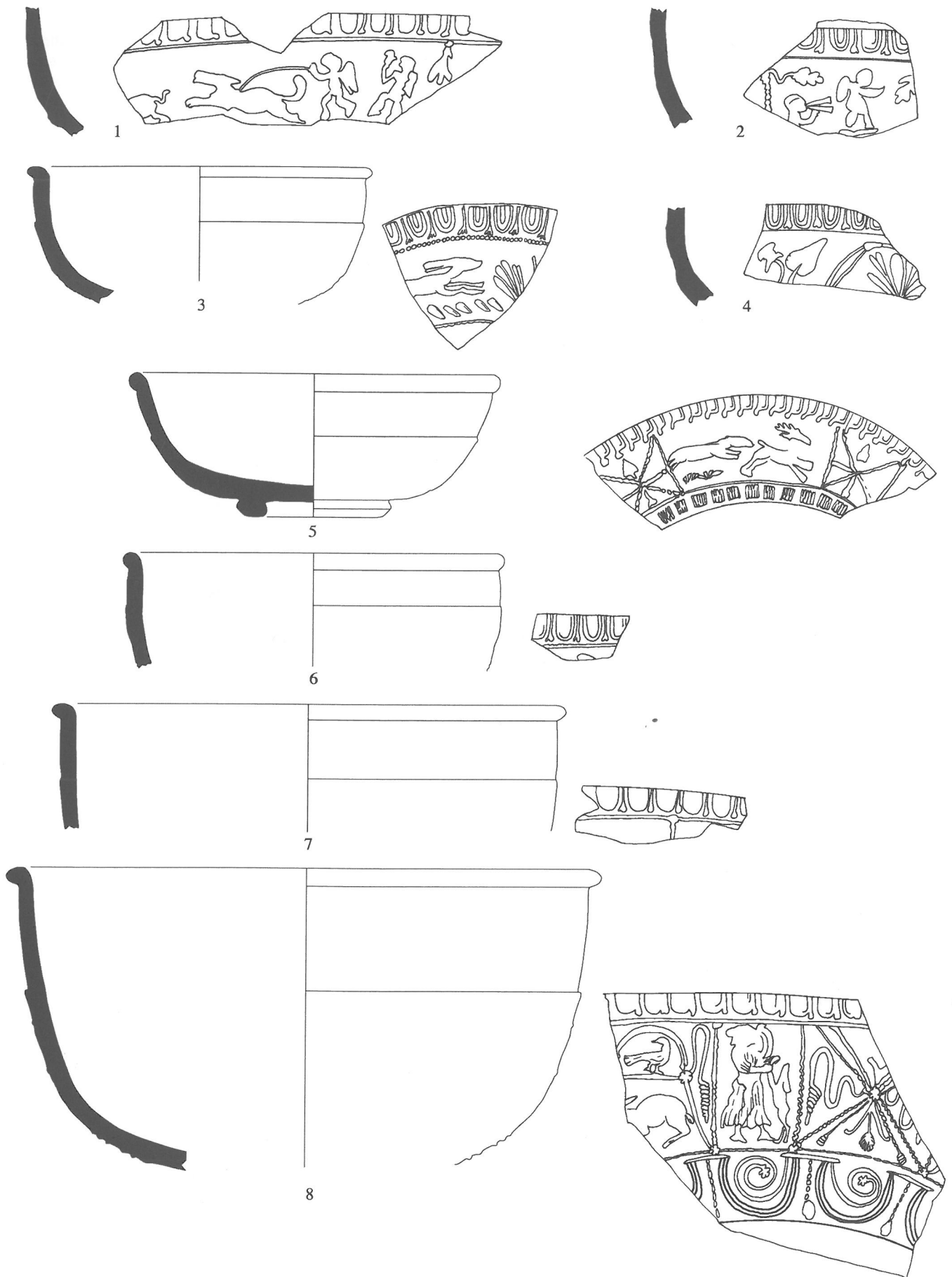


Figure 10 - Sigillée sud-gauloise. Formes décorées Drag. 37 (éch. 1/2 ; dessins S. Silvéreano).

Concernant la sigillée décorée, nous avons déjà souligné que la proportion de Drag. 37 est importante. Ce type de vase représente en effet un tiers des effectifs, ce qui n'est guère surprenant puisqu'il s'agit là de la forme qui caractérise le mieux le marché de la sigillée du II^e s. Durant cette période, ce vase est produit en masse à La Graufesenque et les décors moulés sont de précieux indices pour sa datation.

Ils sont ici difficilement lisibles mais autorisent néanmoins quelques remarques. Tout d'abord, ils présentent une piètre facture. Les parois relativement épaisses sont pour la plupart empâtées (Fig. 10) et traduisent la pratique courante du surmoulage. Cette baisse de qualité est l'un des éléments qui permettent de définir les productions qui précèdent celles de la sigillée Claire B à La Graufesenque (Vernhet 1977, p. 33). Ensuite, concernant l'organisation des décors, un usage répété des métopes apparaît (Fig. 10, n^{os} 2, 5, 7, 8) tandis que le style libre, si caractéristique des Drag. 37 les plus tardifs, ne semble être présent que sur un seul exemplaire figurant une chasse flabellée (n^o 3). Les motifs figurés sont exclusifs à l'exception d'un exemplaire où apparaissent des rinceaux couvrants (n^o 4). Deux vases montrent une alternance panneau/sautoir (n^{os} 5 et 8) mais seul l'exemplaire présentant un personnage en pied a pu être identifié. Il s'agit de la figure bien documentée de "Diane chasseresse" présente sur de nombreux vases de La Graufesenque (Hermet 1934, p. 139 et pl. 87, n^o 3 ; pl. 88, 2). Celle-ci est tournée vers la droite, elle tient son arc de la main gauche et porte un chevreuil (?) de la main droite. Ce poinçon (Osw. 104-105) est daté de l'époque de Trajan.

D'un point de vue plus général, ce lot s'apparente à ceux mis au jour dans la région de Pézenas. Concernant aussi bien Soumaltre-Sud (la fosse 9003 et le puits) que la villa de Vareilles à Paulhan, il apparaît clairement que la sigillée occupe, en terme de quantité, une place de premier plan. Ce phénomène, remarqué et mis en avant par M. Genin, ainsi que la configuration de ces ensembles qui présentent tous un taux remarquable de vases moulés, confère aux sites mêmes un caractère privilégié pour la consommation ou pour le commerce des vases sigillés.

Si l'on sait que les Drag. 37 apparaissent en grand nombre dans les contextes de la première moitié du II^e s., loin s'en faut en revanche que soit précisément connue leur fréquence d'apparition au milieu de ce même siècle. Les ensembles céramiques postérieurs au milieu du II^e s. étant rares ou non publiés, il demeure encore difficile aujourd'hui de confronter cette documentation à d'autres. À partir de cette constatation, on comprendra que la distinction entre les vases produits dans la première moitié du II^e s. et ceux appartenant à des productions plus tardives soit délicate à préciser. Si on ne disposait, pour dater le comblement de la fosse 1159, que de la sigillée sud-gauloise, il faudrait lui assigner une chronologie plus haute que celle fournie par la confrontation de l'ensemble du mobilier céramique. Quoi qu'il en soit, alors que l'on aurait pu s'attendre à une proportion de sigillée sud-gauloise inférieure ou égale à celle des Claire B, force est de constater qu'elle occupe ici une

place originale qui relance plus largement le débat de la chronologie de La Graufesenque sur laquelle se fonde la datation de la plupart des sites gallo-romains approvisionnés en sigillée. En Languedoc, la présence systématique de cette céramique dans des contextes datés jusque vers le début du III^e s. ne peut plus être aujourd'hui seulement considérée comme liée à un phénomène de résidualité. Sans doute doit-on nuancer l'idée d'un arrêt brutal des fours de La Graufesenque dans les années 150. En effet, si l'on privilégie, dans la fourchette chronologique proposée (140-170), une datation haute, il faudrait imaginer alors un arrêt très brusque de La Graufesenque à une époque où la production demeurerait, comme le montre le lot de FS1159, encore importante. Cette impression est encore renforcée par les données concernant le commerce de longue distance. Ainsi, dans la période qui s'étend entre 120 et 150, le nord de la Gaule, pourtant éloigné de plus de 900 km, reçoit encore un flux régulier de vases millavois (par ex. Hanut, Leblois 2000, p. 95-96)¹³. Faut-il aussi plaider pour un arrêt brutal de cette diffusion commerciale au milieu du II^e s. ou préférer une position moins tranchée qui verrait cette diffusion se tarir plus lentement, selon des conditions qui restent à préciser ?

Pour la vallée de l'Hérault, il faut de toute façon souligner la proximité déjà évoquée de l'artère *Condatomago/Luteva/Cessero* qui est sans doute à l'origine de cet approvisionnement particulier. À ce titre, l'étude exhaustive d'autres ensembles mis au jour sur des sites jalonnant cette voie devrait permettre de développer davantage cette réflexion et fournir, le cas échéant, de nouvelles données de comparaison.

□ La sigillée claire A (Fig. 11, n^{os} 1 à 3)

Avec 0,50 % du total général et 2,10 % des céramiques fines, la sigillée claire A n'est représentée que par un lot de trois vases. On compte une assiette à marli H. 6b, une coupe 9a (Hayes 1972) et une probable assiette ou plat à marli court, de type indéterminé. Il s'agit d'une céramique régulièrement attestée dans la vallée de l'Hérault aux II^e s. mais toujours en très faible quantité. En Languedoc, elle est surtout diffusée sur les sites proches du littoral (Pellecuer 1975 ; Fiches 1986, p. 63-93 ; Fiches 1989, p. 102) ainsi qu'en Roussillon où cependant elle fait une pénétration précoce et massive dès la fin du I^{er} s. (Kotarba 1986).

□ La sigillée claire B

Elle est très peu abondante puisqu'elle ne représente que 3,50 % des céramiques fines et moins de 1 % du total général. Cette rareté traduit sans doute une chronologie haute sur laquelle nous aurons à revenir mais jamais le poids de la claire B n'atteindra celui de la sigillée sud-gauloise relevé dans des ensembles plus anciens. Les vases représentés ici sont au nombre de cinq : on compte un bord de petite urne Desbat 66a (Fig. 11, n^o 5), une urne Desbat 64 (n^o 6), un bol/coupe G1 (n^o 7), un bord indéterminé car de taille trop petite et un fond de grande coupe indéterminée (n^o 4). À l'exclusion du bol G1, originaire de La Graufesenque, comme l'indiquent sa pâte caractéristique et son engobe rouge¹⁴, les autres récipients appartiennent à la famille des sigillées claire B

13 Voir plus largement sur cette question Mees 1995, p. 59, qui situe vers 120-130 les dernières exportations lointaines de La Graufesenque.

14 Fallait-il associer, dans le Dicozer, cette production à la sigillée claire B ? La question reste posée car sa typologie est bien différente de celle dernière. D'après A. Vernhet, sa fabrication se situerait entre 150 et 250/300 (Vernhet 1977), hypothèse largement confirmée par les fouilles récentes de Rodez (Gruat, Marty 2003, p. 110-170) et nos propres observations sur des ensembles de la vallée de l'Hérault.

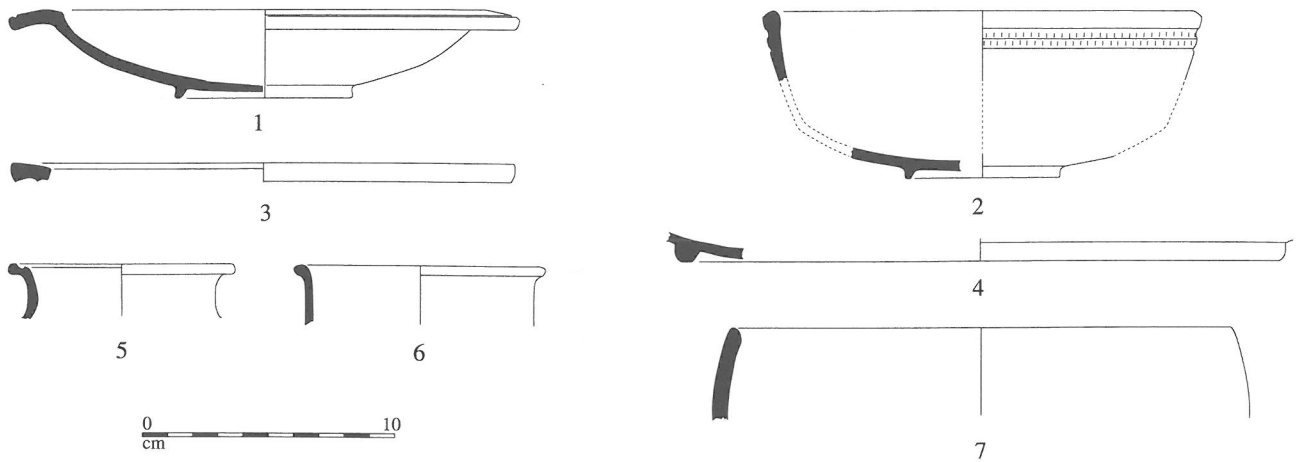


Figure 11 - Céramiques fines de la Fosse 1159 : 1 à 3, sigillée claire A ; 4 à 7, sigillée claire B (éch. 1/3 ; dessins C. Sanchez).

de la vallée du Rhône. Ils présentent une pâte beige calcaire bien cuite et un engobe orange-brun.

La présence d'un vase provenant de La Graufesenque n'a rien de surprenant car l'on sait depuis les fouilles réalisées en 1999 sur les sites antiques situés sur le tracé de l'A75 (Clermont-L'Hérault/Pézenas) que cette production représente parfois jusqu'à près de la moitié des vases appartenant à la famille des sigillées claire B. Elle est ainsi très bien représentée dans les ensembles tardifs de la villa de Vareilles ou bien dans ceux récemment exhumés à L'Auribelle¹⁵. On ignorait jusque très récemment quelle était la diffusion, vers le sud, de cette production mise en évidence par A. Vernhet. En raison de l'absence de fouille en Languedoc central et donc de référence, on l'avait qualifiée de limitée et marginale (Raynaud 1993a) mais il faut aujourd'hui reconsidérer cette opinion : sans atteindre l'ampleur du commerce de la sigillée, la diffusion de la claire B rutène en direction de la *provincia* et plus particulièrement de la vallée de l'Hérault semble tout de même avoir été régulière. La proximité de la voie *Cessero/Luteva/Condatomagus* qui, même après le milieu du II^e s., restait sans aucun doute une artère commerciale de première importance, explique sans doute la diffusion vers le sud de cette céramique.

□ La céramique à glaçure plombifère

Un petit pied de calice ou de canthare (Desbat 1986, Pl. 4, n° 6), une anse ainsi qu'un bord d'un canthare à décor d'écaillés à la barbotine, et un fond apode de grand diamètre permettent d'identifier deux, voire trois individus¹⁶ (Fig. 12, n°s 8 et 9). La pâte est beige clair, bien cuite, sans inclusion visible à l'œil nu. Le "verniss" est vert, très adhérent et de bonne qualité.

Le vase à boire est proche de la forme Gla-Ro 24. La chronologie – certainement trop serrée – de cette forme est fixée dans le dernier quart du II^e s. (Passelac 1993, p. 433) mais notre exemplaire présente des détails morphologiques – attache de l'anse basse, écaillés placés

dans la partie inférieure de la panse, carène très peu prononcée voire absente – qui signalent peut-être que nous sommes en présence d'une forme hybride, à situer entre les types 24, 3b et 7 (Passelac 1993, p. 431-432 et Desbat 1986, p. 116, Pl. 4, n°s 1 et 2), ces deux derniers offrant une chronologie plus large car comprise entre les milieux des I^{er} et III^e s.

La présence de cette céramique est à relever malgré un poids statistique dérisoire. Elle est en effet très rarement attestée dans la vallée de l'Hérault¹⁷ malgré la proximité géographique de l'atelier de Capitou (Servian), notamment connu pour avoir produit ce type de céramique (Guerre 1997) et situé à une quinzaine de km à l'ouest. En l'absence d'analyse physico-chimique, on ne peut pas se prononcer formellement sur l'origine locale de nos vases : on peut toutefois relever la présence, au sein de l'abondant cortège de céramique Brune Orangée Biterroise, de quelques exemplaires de pichets G2 qui présentent une couverte grésée verdâtre peu adhérente, sur la moitié inférieure de leur panse. Cette caractéristique constitue la marque de fabrication de l'atelier de Capitou, seule officine de BOB où, à notre connaissance, cette pratique est attestée. Peut-être ces pichets étaient-ils accompagnés de quelques vases à glaçure plombifère, également produits dans l'officine et dont nous aurions ici quelques exemplaires ?

□ La céramique à parois fines

Elle est relativement abondante puisqu'elle représente 14 % du total des céramiques fines. Plusieurs profils complets ont par ailleurs pu être reconstitués, ce qui est intéressant car du fait de sa fragilité, ce type de vase est souvent très fragmenté.

En Narbonnaise occidentale, des céramiques à parois fines ont été produites à Sallèles-d'Aude (Laubenheimer 1986) mais on ne connaît pas très bien leur diffusion régionale. La Graufesenque est également un centre producteur (Bémont 1982) dans le courant du I^{er} s. et

15 Comme par exemple dans le comblement de la fosse 1043 (+ de 9000 tessons ; datation entre 220 et 250) où elle est associée à de la claire B de la vallée du Rhône et notamment à toute une série de bols Desbat 14.

16 L'association de la partie supérieure de notre gobelet à écaille et de ce pied n'est pas formellement assurée mais paraît toutefois très plausible.

17 Ce constat vaut pour tous les sites où cette céramique a été observée, par exemple à Lyon où, dans un dépotoir contenant 25000 tessons, elle n'était représentée que par 22 fragments (Desbat 1986, p. 108-109). Dans la vallée de l'Hérault, la villa de Vareilles à Paulhan a fourni quelques fragments inédits dans des contextes tardifs compris entre le milieu du II^e s. et le premier tiers du III^e s.

encore au début du II^e s. et il est très probable que des vases à parois fines aient accompagné les sigillées qui, depuis *Condatomagus*, inondaient la vallée de l'Hérault. Peut-on établir un lien entre nos vases et ces ateliers ? Avant d'apporter des éléments de réponse à cette ques-

tion, examinons l'inventaire détaillé des 20 individus attestés dans la fosse 1159 (Fig. 12) :

- restes d'un gobelet à pâte grise et engobe noir, très fragmenté, à bord déversé court, décor de guillochis sur la partie centrale de la panse (n^o 17),

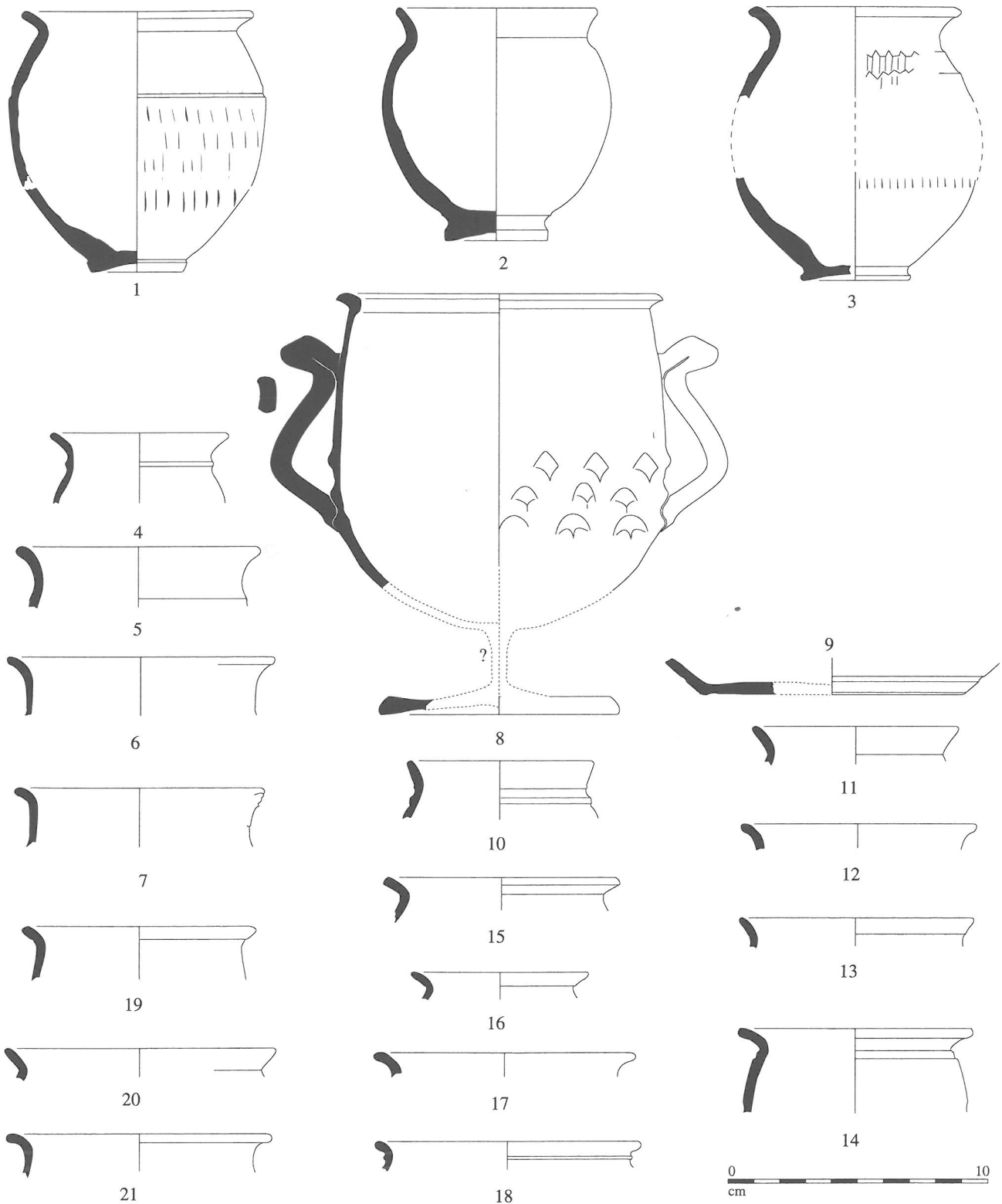


Figure 12 - Céramiques fines de la Fosse 1159 : 1 à 7 et 10 à 21, céramique à parois fines ; 8 et 9, céramique glaçurée romaine (éch. 1/3 ; dessins C. Sanchez et S. Mauné).

- restes d'un gobelet à pâte beige/rosée, engobe brun mat à noir, bord droit légèrement évasé (n° 2),
- restes d'un gobelet à pâte beige, engobe brun-orangé, bord déversé, décor de guillochis (n° 1),
- restes d'un gobelet à pâte beige, engobe brun-orangé, bord déversé épaissi, décor de guillochis (n° 3),
- restes d'un gobelet à pâte beige/rosée, engobe brun, bord déversé simple, col tronconique, traces de guillochis sur les fragments de panse (n° 5),
- restes de deux gobelets à pâte beige, engobe orangé, à bord déversé souligné par une baguette (nos 4 et 10),
- restes de quatre gobelets à pâte beige, engobe orangé à brun, bord déversé simple, col tronconique (nos 6, 7, 19 et 21),
- restes de huit gobelets à pâte beige, engobe orangé à brun, bord déversé simple (nos 11 à 16, 20 et non ill.),
- restes d'un gobelet à pâte beige, engobe orangé à brun, bord arrondi déversé avec une moulure (n° 18).

Le lot provenant de la FS1159 est remarquablement homogène puisque, mis à part un vase cuit en mode B (Picon 1973), tous les gobelets présentent une pâte identique, beige à beige rosé et des engobes brun orangés très proches. Seul le n° 2 porte un engobe sombre. Les seuls traitements de surface observés sont des guillochis présents sur au moins trois exemplaires. L'autre intérêt de ce lot est typologique puisque l'on observe très clairement la grande ressemblance des bords : quelques vases sont pourvus d'un col tronconique (nos 5 à 19 et 21) mais on a toujours affaire à des lèvres simples, plus ou moins déversées. Seuls les nos 4, 10 et 18 présentent une baguette sous le bord. Le n° 10 est d'ailleurs très proche de la forme Marabini LXVIII. Par rapport au faciès du I^{er} s., marqué par une grande diversité typologique et décorative (par ex. Genin, Rascalou 2004), l'image fournie par ce lot d'une vingtaine de vases est en définitive d'une affligeante monotonie. Les observations effectuées sur d'autres vases issus de niveaux du II^e s. fouillés à l'Auribelle confirment qu'à cette époque, on assiste à une uniformisation morphologique de la céramique à parois fines. Une remarque similaire peut être faite à propos du mobilier du quartier bas d'*Ambrussum* où la moitié des gobelets à parois fines de la phase VI, datée du courant du II^e s., présentent des bords déversés simples (Fiches 1989, p. 98, fig. 51)

Enfin, il semble qu'au moment de l'installation de ce dépotoir, les gobelets à parois fines utilisés sur le site provenaient d'une seule et même zone géographique. Les caractéristiques des pâtes indiquent en effet que nous avons affaire à une céramique calcaire, de couleur beige à rosée et il faut souligner que les parois fines plus anciennes de La Graufesenque étudiées par C. Bémont présentent le même aspect (Bémont 1982, p. 7). Seules des analyses physico-chimiques permettraient de s'assurer de façon formelle de l'origine millavoise de ces vases mais la présence d'un nombre relativement élevé d'exemplaires, pour une période où ils sont rares voire absents (par ex. Bel 2002, p. 163), présente déjà un intérêt certain.

□ La céramique engobée blanche¹⁸

Il s'agit d'une catégorie homogène, statistiquement très marginale, mais présente de façon systématique dans les ensembles locaux datés entre la fin du I^{er} et la seconde moitié du III^e s. C'est donc un marqueur chronologique intéressant.

La pâte est calcaire, fine, de couleur orange, savonneuse et contient de très fines particules de mica. L'engobe est blanc, assez peu adhérent. On ne rencontre que de petites cruches à col étroit ou large, munies de fines anses ainsi que des pichets/gobelets à deux anses, proche du type tarnais, Montans 26. Cette céramique semble avoir été produite dans une série d'ateliers mal connus situés dans l'actuel département de l'Aveyron – peut être même à La Graufesenque – où elle est omniprésente, par exemple dans la nécropole de Notre-Dame-du-Bon-Accueil à Rodez, dans des tombes datées entre le milieu du II^e et la fin du III^e s. (Gruat, Marty 2003, p. 110-170) et dans celle de L'Hospitalet où cette forme se rencontre dans la moitié des 220 tombes fouillées¹⁹. On la connaît également dans le Tarn, notamment à Montans.

L'exemplaire présent dans la fosse 1159 correspond à un pichet àèvre déversée simple (non ill. ; *idem* Gruat, Marty 2003, p. 120, fig. 51, nos 6 à 9).

□ La céramique grise savonneuse

Cette catégorie, anecdotique, n'est représentée que par un bord d'écuelle àèvre rentrante simple (non ill.).

□ La céramique fine à pâte claire (Cl-réc., cf. Py 1993)

Cette catégorie regroupe la vaisselle de table et de service à pâte calcaire claire, de couleur beige, sans dégraissant apparent. Il est probable que les vases présentés ici portaient un engobe comme le montre parfois la présence de quelques écailles sur leur panse. C'est, avec la sigillée sud-gauloise, la catégorie la plus importante : 52 vases représentant plus de 36,5 % des céramiques fines et 10 % de l'ensemble. Parmi ces 52 individus (Fig. 13), très fragmentés, les vases à verser occupent une place prépondérante avec 41 exemplaires. Dans ce lot de cruches et de pichets, on a pu identifier 13 lèvres à bord déversé épaissi ; 11 bords àèvre déversée simple (nos 1 et 4) ; 7 bords Cl-réc. 3m dont un porte une attache d'anse originale (n° 5) ; 3 bords àèvre en bandeau et gorge intérieure, de type 3g ; 1 bord à bandeau mouluré simple, 1 bord trilobé, 1 bord de pichet àèvre en poulie (n° 7), 3 bords de pichets à marli (nos 6, 9 et 11) et 1 bord de pichet proche du type Desbat 66 en claire B (n° 10).

Les vases à boire sont représentés par 5 bords de gobelets àèvre déversée simple, 1 bord de gobelet àèvre déversée épaissie et 2 bords àèvre en bandeau soulignée par une moulure, très proche de la forme Marabini LXVIII (voir *supra* BOB) et dont des exemplaires similaires ont été fabriqués à Sallèles-d'Aude (Laubheimer 1990, p. 128, type A22). Le reste du répertoire comporte un couvercle à bord simple, uneèvre de jatte à bord simple rentrant et un bord d'urne sans col àèvre déversée triangulaire (Fig. 13, n° 8).

18 Dans le Massif Central, cette caractéristique concerne plusieurs types de céramiques (Marot 2001, p. 366) mais seule la céramique dont la description suit se rencontre dans la vallée de l'Hérault.

19 Voir la discussion qui a suivi l'intervention de A. Rayssiguier au congrès de la SFECAG à Millau. Dans ce même article, l'auteur présente un dessin de cette forme également produite dans des ateliers tarnais (Rayssiguier 1994, p. 229, fig. 5, n° 7).

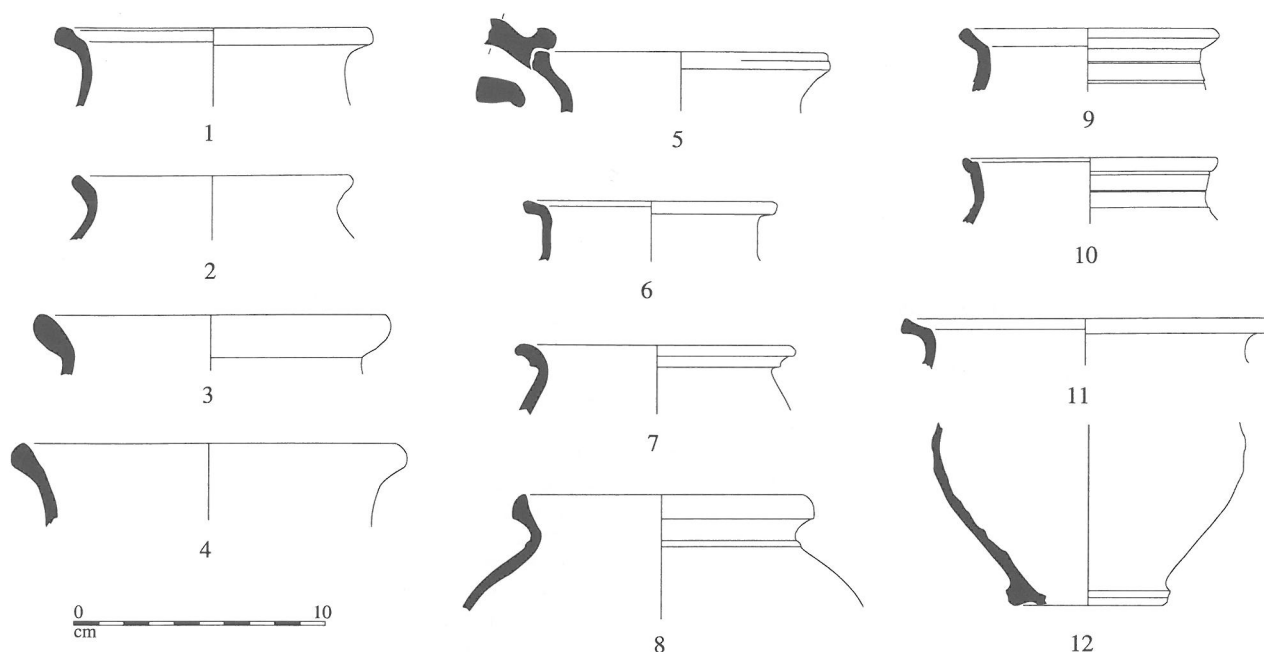


Figure 13 - Céramique à pâte claire de la Fosse 1159 (éch. 1/3 ; dessins C. Sanchez).

Précisons-le dès à présent, l'hétérogénéité typologique qui règne dans cette catégorie nous empêche encore de discerner clairement quelle fut l'évolution de cette vaisselle aux II^e et III^e s. si bien que son intérêt chronologique reste encore très limité. Pour l'heure, nous ne parvenons pas à déterminer de façon précise quelles pourraient être les formes les plus à même de servir de fossiles directeurs.

Tout se passe comme si on était en fait en présence d'un vaisselier issu d'un grand nombre de petits ateliers locaux produisant – à côté de grands complexes comme Sallèles-d'Aude – une multitude de formes dont la diffusion devait être extrêmement réduite. Les exemples de la *villa* de Pech Redon à Narbonne (Aude) et ceux plus proches de Saint-Bézard et de Soumaltre à Aspiran (Hérault), où de très petits fours établis dans les bâti-

ments ou à proximité immédiate servaient à la cuisson d'une production vraisemblablement réduite, illustrent bien ce phénomène (Guiraud 1987 ; Genty, Fiches 1978 ; Thernot, Bel, Mauné 2004).

2. Les céramiques communes

Cette large famille comprend toutes les catégories de céramique utilisées pour la préparation, le conditionnement et la cuisson des aliments. Pour des raisons de logique, on a également regroupé ici les quelques vases à pâte claire calcaire exclus de la table (mortiers et bassines). La presque totalité de ces vases ont une pâte plus ou moins sableuse dont le dénominateur commun est d'être réfractaire. On verra cependant que la typologie d'une partie des vases en BOB jette le trouble dans cette classification.

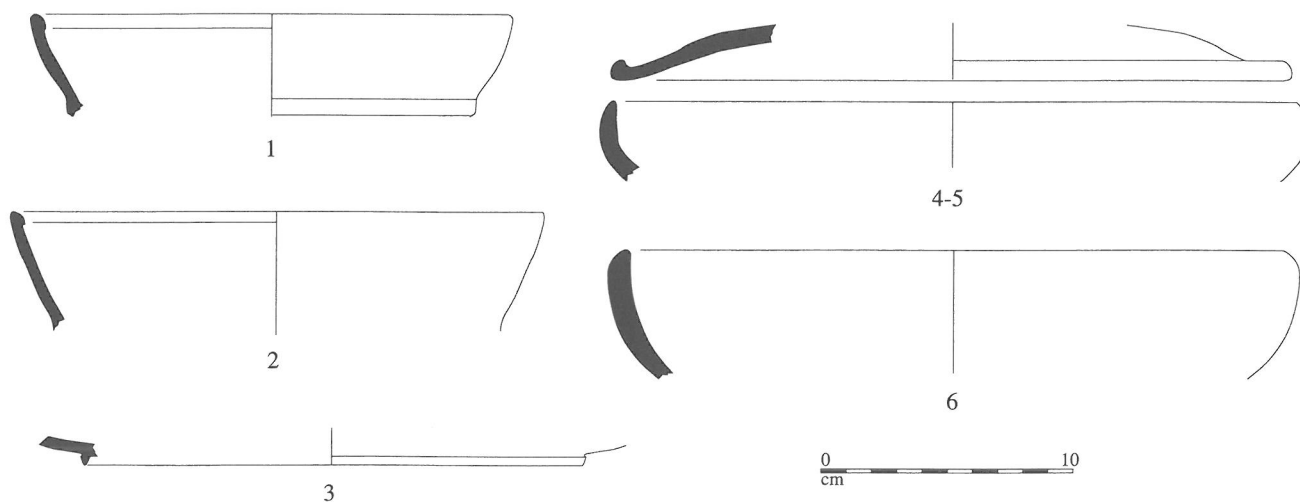


Figure 14 - Céramiques communes de la fosse 1159 : 1 à 3, céramique africaine de cuisine ; 4 à 6, céramique italique (éch. 1/3 ; dessins C. Sanchez).

□ La céramique africaine de cuisine (Fig. 14, n^{os} 1-3)

Elle est, comme la sigillée claire A avec laquelle elle traversait la Méditerranée, très faiblement représentée puisque l'on ne compte que trois vases : deux plats à frise H. 23b et un large fond annulaire d'un plat H. 27. La concurrence très vive de la BOB a fortement limité la pénétration de cette céramique vers l'intérieur des terres et sa présence est surtout significative – comme celle de la claire A – sur le seul littoral languedocien.

□ La céramique commune italique (Fig. 14, n^{os} 4 à 6)

Elle est ici, comme la céramique africaine de cuisine, très minoritaire ce qui est conforme à ce que l'on observe dans la vallée de l'Hérault aux II^e et III^e s. où il n'est pas rare de la rencontrer à un ou deux exemplaires dans les dépotoirs domestiques. Seules deux formes sont attestées durant cette période : le couvercle à bord en amande plus ou moins développé et le plat à vernis rouge interne, à paroi convexe, proche du type Goud. 33. Il est intéressant d'observer qu'à Marseille, ces deux formes sont également présentes dans le contexte 34 des fouilles du port romain, daté de la fin du II^e-début du III^e s. (Pietro-paolo 1998, p. 87). À Saint-Romain-en-Gal, elles se retrouvent également dans un contexte du III^e s. (Leblanc 2003a, p. 7, fig. 12).

Les deux exemplaires de plat de FS1159 présentent une pâte granuleuse brune renfermant des pyroxènes ce qui permet de les considérer comme des importations italiennes, de Campanie. Le couvercle présente en revanche une pâte chamois à dégraissant sableux : il pourrait s'agir d'une production régionale puisque l'on sait que de nombreux ateliers en Gaule, par exemple à Lyon (Elaigne 1995), ont imité cette céramique italienne.

□ La céramique Brune Orangée Biterroise (BOB)

Il s'agit, rappelons-le, d'une céramique à pâte sableuse dont la teinte varie de l'orange au gris foncé en passant par le brun. La pâte contient de fines particules de mica et parfois des grains blancs (quartz). L'existence de cette céramique et plus particulièrement de copies de modèles africains a été mise en évidence par G. Fédière à partir d'observations faites dans les années 1960/1970 sur des sites des alentours de Béziers (Fédière 1970 ; Fédière, Giry 1972, 1973 et 1978). Ce n'est cependant que plus tardivement qu'elle a fait l'objet, sous le nom de "céramique à bords noircis et patine cendrée", d'une première étude exhaustive portant sur la dizaine de formes alors individualisées et sur les cinq ateliers connus (Dodinet, Leblanc 1988 et, déjà, Dodinet 1985). En 1991, Ch. Pellecier et H. Pomarèdes publiaient les résultats d'une large enquête sur la diffusion et la typologie de cette céramique, rebaptisée Brune Orangée Biterroise, en Languedoc (Pellecier, Pomarèdes 1991 puis Pellecier 1993). À la même époque, J.-L. Espérou et D. Rouquette fouillaient à Servian deux fours appartenant à un sixième atelier (Guerre 1997) tandis que quelques années plus tard, une septième officine était identifiée dans la commune de Tourbes, à quelques km à l'est (Mauné 1996).

La BOB est très abondante au sein du remplissage de la fosse 1159 puisqu'elle rassemble 294 vases (294 bords, 140 fonds, 69 anses et 4906 fragments de panse). Elle représente 56 % du NMI total, ce qui est un chiffre très élevé mais inférieur de 12 points au taux relevé dans l'ensemble 5030 de la villa de Lieussac à Montagnac (NMI 132 sur un total de 194), daté du deuxième tiers du III^e s. Ces chiffres sont énormes et confirment la domination de cette céramique régionale dont l'atelier le plus proche est distant d'environ 7 km (Tourbes, Les Demoiselles). Cette abondance s'explique par plusieurs facteurs. En premier lieu, la proximité des centres producteurs, situés dans les vallées du Libron et de la Thongue, explique sans doute cette sur-représentation ; en second lieu, le coût certainement très réduit de cette céramique, produite de façon quasi industrielle dans des officines de grande taille permettait à tout un chacun un approvisionnement massif et régulier. En troisième lieu, l'existence de copies de modèles africains en vogue constitua vraisemblablement un puissant facteur de réussite commerciale. Enfin, la diversité du répertoire disponible et la coexistence de formes destinées à la cuisson mais aussi au stockage, à la préparation et au service faisaient de cette céramique une famille de récipients très fonctionnelle.

Sur les 19 formes référencées dans le DicoCer, 17 sont présentes (Fig. 15) et on compte également quelques formes rares, inédites ou pas (Pellecier, Pomarèdes 1991) :

- les urnes (Fig. 16, n^{os} 1 à 4 et 9) : elles comptent pour moins de 13 % de l'ensemble ce qui est relativement bas si l'on tient compte de l'opinion généralement admise selon laquelle elles représenteraient la moitié des vases commercialisés (Pellecier 1993, p. 141). Dans les autres ensembles provenant du site, les urnes représentent en général autour de 25/35 % des individus. Dans la fosse 1159, la forme A1 à lèvre déversée triangulaire écrasée, avec 35 exemplaires, la forme A2 (n^o 9), qui reste toujours très anecdotique dans les ensembles que nous connaissons.

- les plats à cuire : on a regroupé ici les formes B1, C3 et C1 (Fig. 17) qui sont des imitations respectives des marmites H. 197, des plats à cuire H. 23b et de leurs couvercles H. 196 produits en céramique africaine de cuisine (Hayes 1972). À elles seules, ces trois formes pèsent pour un peu plus de 50 % ce qui est très important et ne fait que confirmer une tendance déjà largement observée sur d'autres ensembles. Mentionnons aussi pour mémoire la présence de 2 plats C2 et de ce que nous désignons sous le terme de plat C4, imitation de la forme H. 181 en africaine de cuisine. Ces chiffres confirment l'importance de la céramique africaine de table et de cuisine pour l'inspiration des potiers fabricant la BOB puisque nous avons pu aussi démontrer que la forme B2, non représentée ici, était en fait une imitation de la coupe en sigillée claire A, H. 14b (Mauné 1996 et Mauné et alii par.). La forme B4 (Fig. 16, n^{os} 6 et 7) est représentée par quatre vases ; il s'agit d'une marmite encore mal caractérisée, à panse arrondie et bord droit arrondi dont on ne connaît pas encore le profil complet.

Formes	A1	A2	B1	B3	B4	C1	C2	C3	C4	F1	F2	F3	F4	G1	G2	G3	G4	F. rares	Total
Effectifs	35	1	75	9	4	49	2	25	1	4	11	2	10	2	39	9	7	9	294
Pourcentages	11.90%	0.30%	25.50%	3%	1.20%	16.60%	0.60%	8.50%	0.30%	1.20%	3.70%	0.60%	3.70%	0.60%	13.20%	3%	2.40%	3%	100%

Figure 15 - Répartition par formes des la céramique Brune Orangée Biterroise de la fosse 1159.

Dans la série des formes ouvertes, on trouve également 9 bols carénés B3 (Fig. 16, n^{os} 10 et 11) dont nous connaissons aujourd'hui le profil complet. Cette forme est proche de la coupe Walters 81 (Walters 1908) produite à Lezoux à partir du milieu du II^e s. (Bet, Delor 2000,

forme 091, p. 470-471) et offre aussi des similitudes avec la forme Drag. 44a en sigillée sud-gauloise, plus ancienne (Passelac, Vernhet 1993, p. 574 ; 80/160). La morphologie – parois fines, pied annulaire notamment – de cette forme la désigne comme un vase de table.

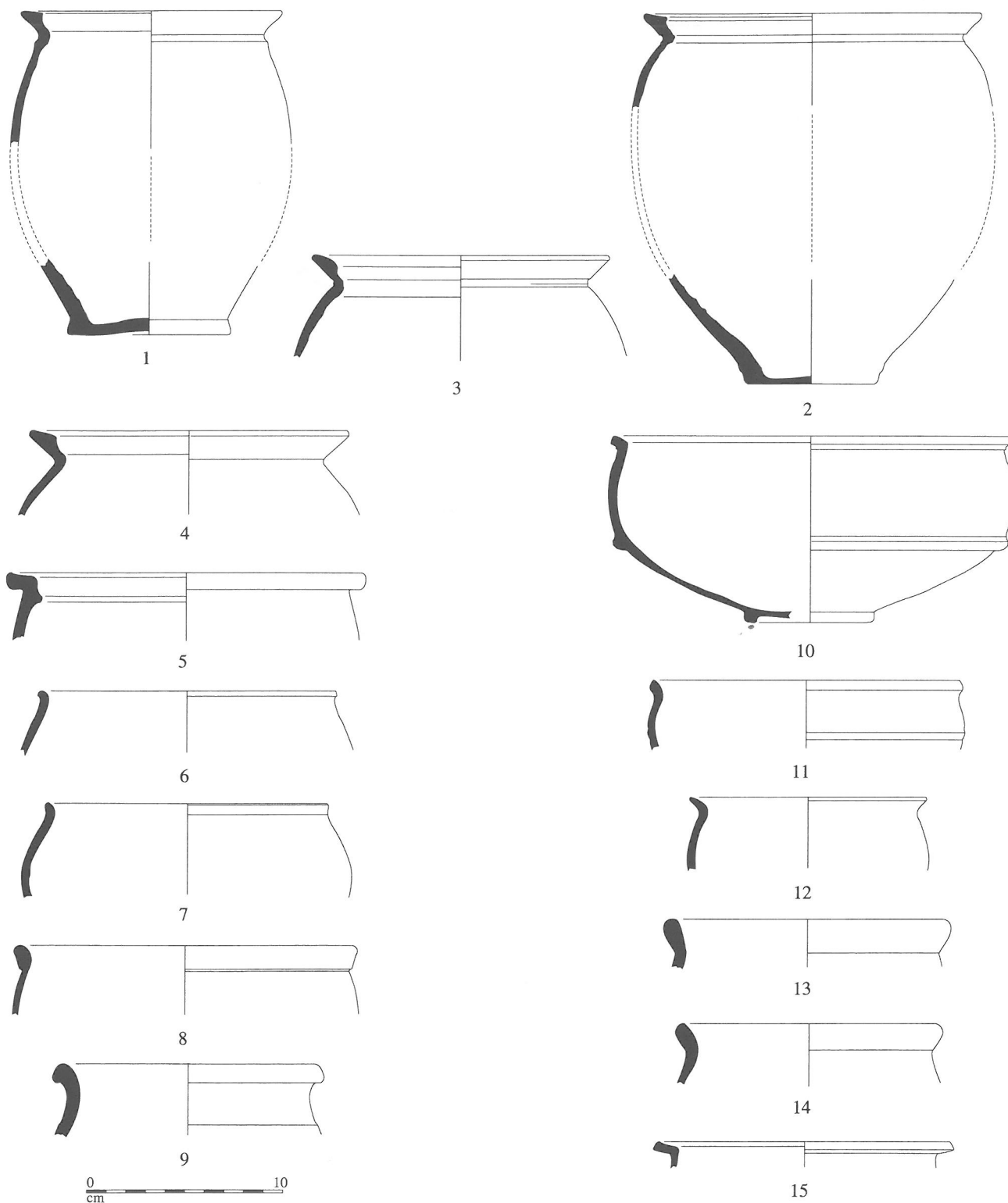


Figure 16 - Céramique commune "Brune Orangée Biterroise".
 1 à 4, urnes A1 ; 5, imit. H. 198 ; 6 et 7, marmites B4 ; 8, coupe indét. ; 9, urne A2 ; 10 et 11, coupes B3 ;
 12, urne à bord déversé indét. ; 13 et 14, urnes à bord déversé épaissi ; 15, urne à bord à marli (éch. 1/3 ; dessins C. Sanchez).

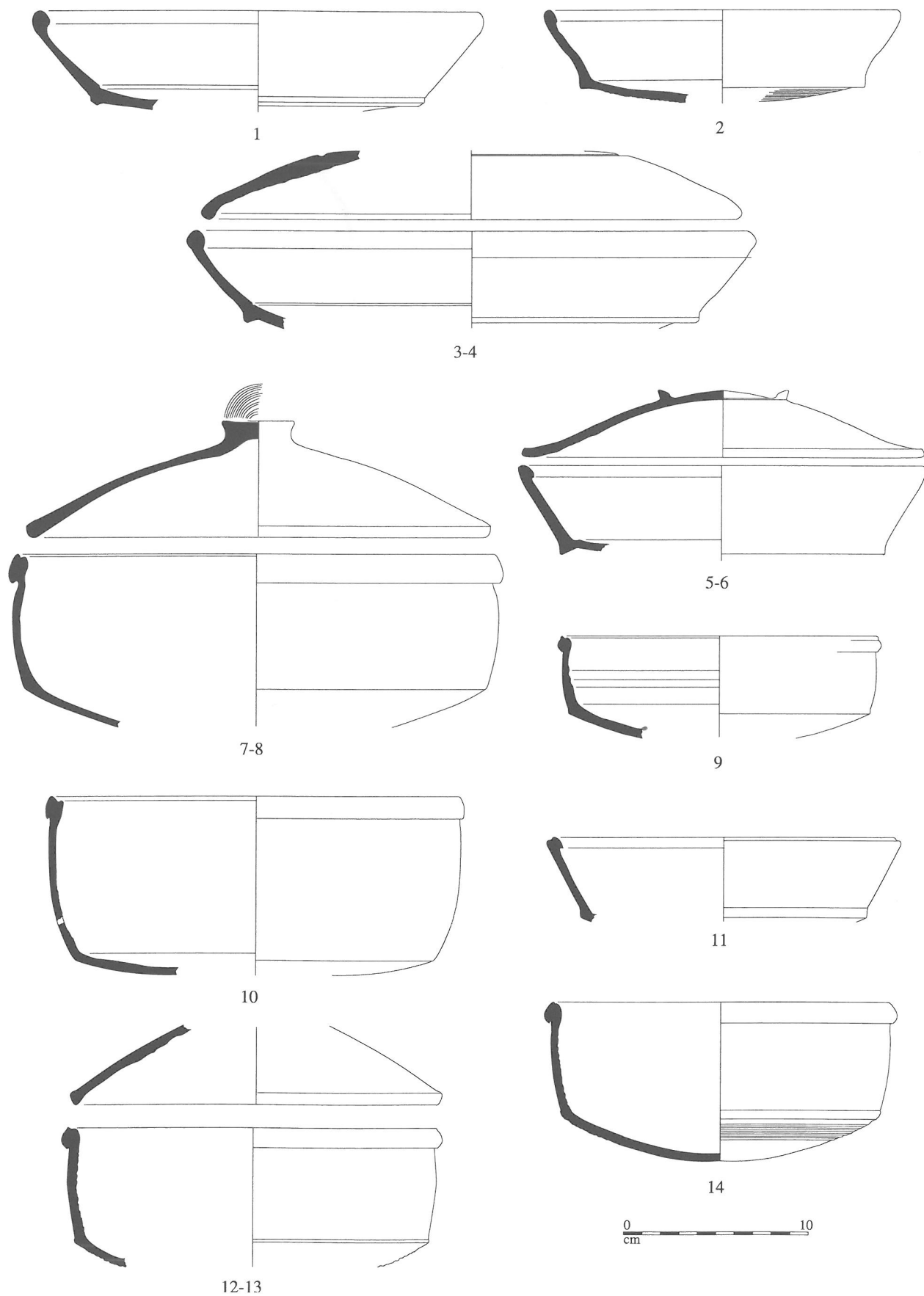


Figure 17 - Céramique commune "Brune Orangée Biterroise" de la Fosse 1159 :
 1, 2, 4, 6 et 11, plats C3 (imitation H. 23b ; 3, 5, 7 et 12, couvercles C1 ; 8, 9, 10, 13 et 14, marmites B1 (imitations H. 187)
 (éch. 1/3 ; dessins C. Sanchez).

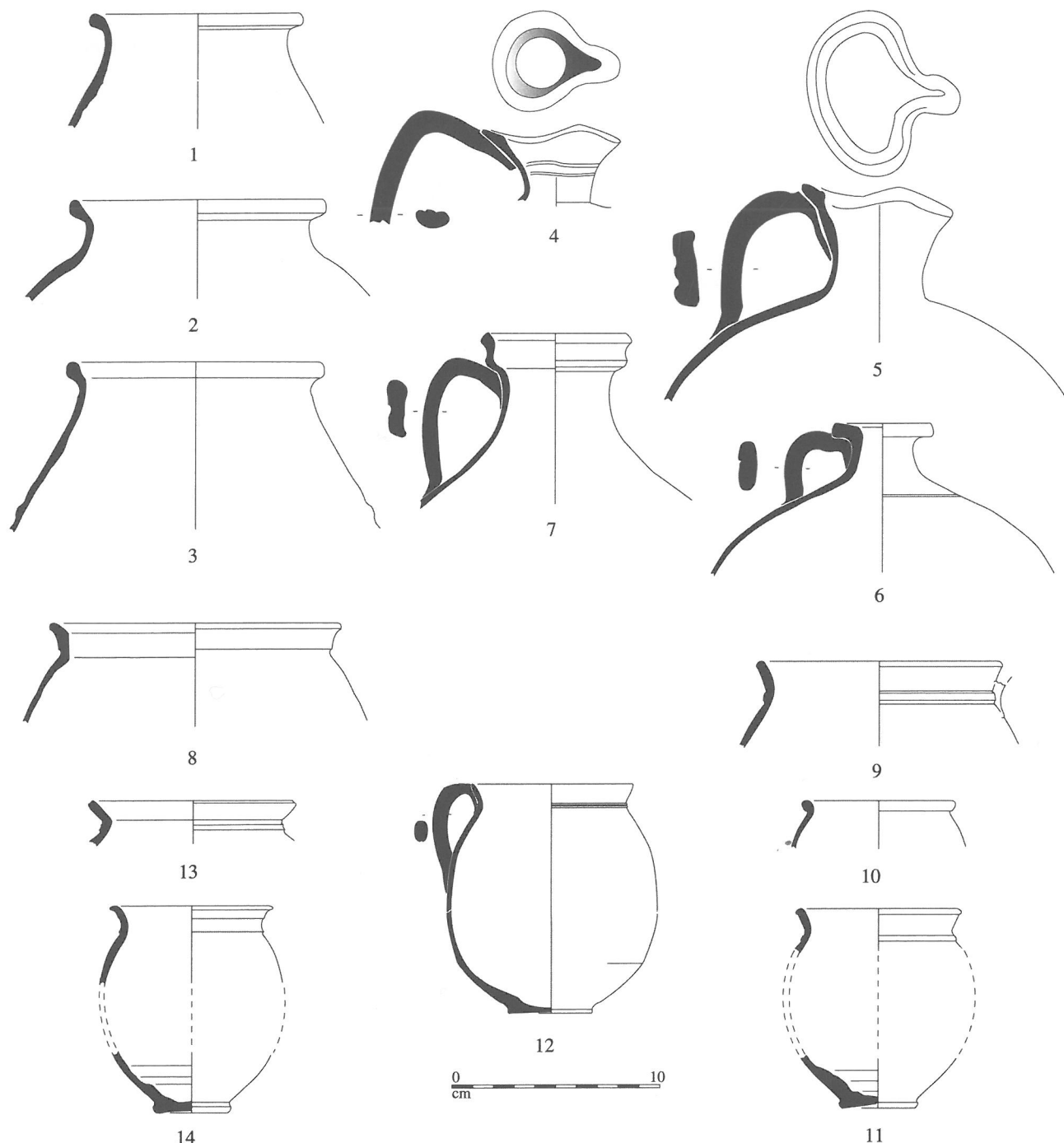


Figure 18 - Céramique commune "Brune Orangée Biterroise de la fosse 1159. 1 à 3, cruches G3 ; 4 et 5, cruches/bouilloires F4 ; 6, cruche F2 ; 7, cruche F1 ; 8 à 9 et 11 à 14, gobelets/pichets G2 ; 10, gobelet ovoïde indéterminé (éch. 1/3 ; dessins C. Sanchez).

Le reste du répertoire regroupe un nombre important de cruches et pichets (Fig. 18) puisque le total des 8 formes attestées représente 28,4 % de l'ensemble. On se trouve ici en présence de formes d'inspiration locale qui ne présentent pas le même intérêt que les vases ouverts que nous venons de décrire. Elles appartiennent à la première génération de BOB, probablement produite dès le démarrage, timide, de cette production, qu'il faut fixer, c'est notre point de vue, dans le premier tiers du II^e s. On les retrouve encore durant le plein III^e s. et elles concurrencent durement les cruches à pâte claire, omniprésentes au I^{er} s. et qui deviennent beaucoup plus rares au Bas-Empire. La pâte réfractaire de la BOB permettait sans doute à ces cruches d'être utilisées pour chauffer

certaines liquides comme l'indique d'ailleurs la forme F4, initialement identifiée comme une cruche mais qui est en fait une bouilloire (Batigne, Desbat 1996) proche de la forme Goud. 1 en kaolinique.

Une autre forme mérite toute notre attention et nous devons lui consacrer un long développement : il s'agit du gobelet/pichet ansé G2, à panse ovoïde à col en bandeau souligné par une moulure et dont l'anse, de section ovale est directement attachée contre la partie supérieure de la lèvre. La fosse 1159 a livré les restes de 39 pichets G2, ce qui est considérable. Plusieurs exemplaires complets sont présents qui permettent quelques comparaisons intéressantes (Fig. 18, n^{os} 8 et 9 ; 11 à 14).

On reconnaît en effet une imitation très réussie de la forme italienne Marabini LXVIII, identifiée à Cosa, dans des contextes de la seconde moitié du I^{er} s. apr. J.-C. (Marabini 1973, p. 237-238) et fréquente dans toute la péninsule italienne (Ricci 1985, p. 267-268, tav. LXXXV, n° 2 et tav. CLII), par exemple à Ostie (Ostia I, p. 67, tav. VII, n° 143, et Coletti, Pavolini 1996, p. 406, fig. 8, n° 2), ou encore dans une vingtaine de tombes de la nécropole de Porto Recanati (Mercando 1974).

En Gaule Narbonnaise, cette forme est présente à Marseille dans plusieurs contextes datés entre 150 et 200/220 (Molinier 1996, p. 247, fig. 14, n°s 1 à 7 et p. 252 ; Pasqualini 1998, p. 63, fig. 47, n°s 79-80 ; Pietropaolo 1998, p. 84, fig. 63, n°s 81-85) ainsi que dans trois tombes de la nécropole Sainte-Barbe dont les chronologies respectives s'échelonnent entre la deuxième moitié du I^{er} et la fin du II^e s. (Molinier *et alii* 2003)²⁰.

Quelques imitations, à pâte claire ont été reconnues à l'Ormeau (Var) dans des niveaux de la seconde moitié du II^e s. (Borréani, Pasqualini 1993, p. 202-203, forme B6) et les recensions menées par M. Pasqualini montrent qu'une dizaine de vases sont présents dans les nécropoles de La Calade et de La Guérine (Cabasse, Var), dans des tombes datées entre 100 et 300 (*ibid.*, p. 211) ainsi qu'à Toulon et Fréjus (Pasqualini 1998, p. 298). Dans la vallée du Rhône, elle est fréquente à Saint-Romain-en-Gal et apparaîtrait dès la fin du I^{er} s. ou au début du II^e s. à Lyon (Grataloup 1988, p. 174 ; Leblanc, Desbat 1992, p. 133, fig. 5, n°s 3 et 4, et Leblanc 2003, p. 24 et 35, fig. 9, n° 11). Quelques vases ont également été exhumés par Cl. Raynaud à Lunel Viel (Pellecuer, Pomarèdes 1991, p. 373, fig. 9, n°s 26-27). En Roussillon, plus d'une trentaine d'exemplaires – non identifiés comme tels – ont été mis au jour dans un dépotoir daté entre 80 et 120 (Basède, Kotarba 2003, p. 82, fig. 6, n°s 31 et 32)²¹. Plus au sud, en Catalogne, un exemplaire a été signalé à Tolegassos, dans un ensemble daté du dernier quart du II^e s. (Casa i Genover *et alii* 1990, p. 289, n° 592). À Baetulo, une dizaine de vases ont été identifiés dans des niveaux de la fin du I^{er} et du II^e s. (Puerta i Lopez 1989, p. 33, 76 et 119, fig. 25). Enfin, dans la nécropole de Can Fanals à Pollentia, un exemplaire a été trouvé dans une tombe de la seconde moitié du II^e s. (Almagro, Amorós 1954, p. 263, fig. 24, n° 4). En Méditerranée orientale, cette forme a été largement diffusée comme le montrent, par exemple, les fouilles de Knossos (Hayes 1983, p. 109), Athènes (Robinson 1959, G.182), Chypre (Diederichs 1980, p. 89), Sidi Khrebish (Kenrick 1985, p. 308) et Carthage (Tomber 1986, p. 51).

De façon moins assurée, on peut enfin souligner que le gobelet G5 de La Graufesenque (Vernhet 1977, fig. 1, n° 17) classé dans la catégorie des sigillées claire B (Raynaud 1993) et dont la production serait comprise entre les années 150 et la seconde moitié du III^e s., pourrait s'inspirer, tout comme la forme Desbat 68, diffusée entre 180 et 250, du gobelet Marabini LXVIII.

En définitive, il s'agit bien d'une forme très largement diffusée en Méditerranée occidentale et dont le succès a attiré l'attention des potiers biterrois – mais également des artisans de la vallée de l'Argens et d'autres secteurs de Narbonnaise – au point d'être massivement copiée²². L'origine italienne – la plus probable en raison de l'apparition précoce de cette forme dans la péninsule – ou orientale de cette forme fait débat (Leblanc, Desbat 1992, p. 132 ; M.-B. Carre dans Bonifay, Carre, Rigoir 1998, p. 354) car on n'a encore localisé aucun atelier de production. Il est en tout cas certain que ce vase a été produit (ou imité) dans un certain nombre d'officines provinciales. Cette diversité des lieux de production apparaît notamment à travers les différences de pâte : la BOB présente une texture sableuse brune orangée alors qu'à l'inverse, les vases fabriqués dans le Var présentent une pâte calcaire, beige clair. On observe également de petites différences morphologiques – peut-être dues au "coup de main" des artisans – concernant le plus souvent la section de l'anse ou le fond du vase.

La mise en évidence d'une production, massive, dans la région de Béziers complique encore un peu plus la question de l'origine de cette forme car les descriptions de pâte données par exemple pour Marseille correspondent en tous points à celles de la BOB : ne pourrait-il s'agir d'importations biterroises ? Pour l'heure, les sites de la région de Béziers et plus particulièrement ceux de la vallée de l'Hérault, ont livré des centaines d'exemplaires de ce vase, ce qui témoigne, à mon sens, d'un phénomène bien plus ample que la simple imitation d'une forme diffusée sur les sites côtiers, ouverts au commerce méditerranéen. On sait que l'atelier de Capitou (Guerre 1997) a produit, nous l'avons rappelé plus haut, de la céramique à vernis plombifère et plus particulièrement des formes d'origine italienne. Cette officine ayant également fabriqué en grande quantité de la BOB, dont des vases G2/Marabini LXVIII, possédant une couverture grésée, il nous semble que l'hypothèse – qui n'aurait vraiment rien de surprenante – de la présence dans cette officine de potiers italiens, à côté d'artisans d'autres origines, doit être envisagée.

Les datations proposées pour cette forme plaident pour une apparition timide durant la seconde moitié du I^{er} s. – et plus probablement encore sous les Flaviens²³ –

20 Dans la tombe 216 (p. 321 et pl. 38, n° 358), datée de la phase 4B ; dans la tombe 480 (p. 370 et pl. 58, n° 639), datée de la phase 4C et dans la tombe 495 (p. 374, pl. 59, n° 677) de la deuxième moitié du II^e s.

21 Cette chronologie semble très haute eu égard à la composition du dépotoir qui comprend un nombre important de marmites H. 197. J. Kotarba avance, à l'appui de cette proposition, l'absence de vases en sigillée sud-gauloise tardifs et la présence d'estampilles de la seconde moitié du I^{er} s. mais précise qu'une monnaie d'Hadrien a été trouvée dans cet ensemble (p. 88) ce qui permet de fixer le *terminus post quem* aux années 120/130. En fait, les données présentées – qui sont issues de la fouille d'un silo arasé, faite en 1963 -- donnent l'impression d'un ensemble étalé dans le temps, comprenant des céramiques d'époque flavienne et du plein II^e s. On peut admettre que la datation de la marmite H. 197 puisse être remontée de quelques décennies par rapport à la proposition de Hayes 1972 (TPQ : 180) mais il est peut être excessif de placer son apparition, même en Roussillon, dans le dernier quart du I^{er} s. À cette date, elle est encore absente de Narbonne qui n'est pourtant guère éloignée de la région de Ruscino et qui constitue la porte d'entrée des produits africains en Narbonnaise occidentale.

22 La plupart du temps, les descriptions de pâte ne permettent pas de s'assurer s'il s'agit de copies locales, d'imitations régionales plus lointaines ou de vases provenant d'Italie ou de Méditerranée orientale.

23 Le *terminus* le plus précis et le moins discuté est fourni par le vase trouvé dans un contexte d'atelier artisanal de Pompéi (voir l'article de M. Tuffreau-Libre dans ce volume).

mais l'essentiel de sa diffusion se place au II^e et dans une moindre mesure au III^e s. (Ricci 1985, p. 268, et, en dernier lieu, Leblanc 2003). En Italie et ailleurs, ces vases sont, à juste titre, systématiquement classés dans la catégorie *ceramica a parieti sottili* alors que les productions biterroises comprennent, à côté d'exemplaires à panse très fine, des individus d'assez grande taille – des pichets ? – qui ne peuvent être considérés comme des gobelets. Cette observation rejoint celle de L. Pietropaolo qui, lors de l'étude des vases mis au jour à Marseille, dans le secteur de l'épave du port romain, avait remarqué la coexistence de trois modules différents. Enfin, dans son étude sur la vaisselle commune de Basse Provence, M. Pasqualini classe cette forme (C(a-b)) dans la série des vases affectés à la conservation des aliments (Pasqualini 1993 et Pasqualini 1996, p. 294, fig. 3).

Les formes rares ou inédites (Fig. 16) :

Neuf vases dont la typologie précise reste à établir ont pu être isolés. On trouve en premier lieu deux vases à bord à marli (n° 15 et non ill.), proche de la forme Sabl.-or A6, qui serait produite en Languedoc oriental durant tout le II^e s. (Raynaud 1993, p. 549). Viennent ensuite une imitation de la marmite H. 198 (n° 5), une urne à bord en bourrelet déversé (non ill.), deux urnes à bord épaissi déversé (n°s 13 et 14), un bord de coupe à lèvres en bandeau (n° 8) dont il faut se demander s'il ne s'agit pas d'une variante de la forme B3, un bord de pichet ou petite urne à lèvres déversées simple (n° 12) et un bord F5.

Tous les lots conséquents de BOB que nous avons pu examiner comportent toujours quelques formes rares ou inédites dont Ch. Pellecuer et H. Pomarèdes avaient déjà noté la présence systématique sur les sites de consommation (Pellecuer, Pomarèdes 1991). Les ramassages sur les ateliers de Tourbes/Les Demoiselles et de Servian/ Bourgade (Mauné 1996 et 1998, p. 213-217) ont largement confirmé cette tendance : le répertoire des formes produites est très large et de nombreuses imitations de céramiques régionales ou africaines, voire italiennes ont été fabriquées. La plupart n'ont connu aucune postérité et leur présence sur les sites consommateurs de la vallée de l'Hérault doit être mise en relation avec la proximité géographique des ateliers de la zone Libron/Thongue.

□ *La céramique commune à pâte claire*

On a regroupé ici les restes (non ill.) de deux mortiers de type Claire-réc. 18b (bord en

bandeau mouluré) et 21 (bord à lèvres pendante), les fragments d'une amphorisque indéterminée et de deux bassines ; l'une ovale à bord droit simple et marli intérieur (Fig. 19), l'autre circulaire à lèvres à marli.

□ *La céramique commune réductrice*

Cette catégorie regroupe 56 récipients, presque tous destinés à la préparation et à la cuisson des aliments. La couleur de la pâte, sableuse, bien cuite et serrée, varie du gris foncé au noir, les textures sont sableuses, fines. L'épiderme des vases est lisse, assez régulier. L'impression laissée par l'examen de ce lot, de très bonne qualité, est celle d'une seule et unique provenance micro-régionale. La piste actuellement retenue est celle d'une production issue de l'aire ruténo-gabale : nous avons pu en effet voir, en 1996, dans les réserves des fouilles franco-italiennes de Javols (Lozère), un nombre très important de vases du même type qui, selon les céramologues travaillant sur place, seraient issus d'ateliers locaux. Plus récemment, les travaux préliminaires effectués sur les céramiques communes du sud du Massif Central (Marot 2001) ont permis de renforcer cette hypothèse (Fig. 20).

Les couvercles sont représentés par trois individus, à bord simple de type Sabl.-or E2 (n° 14), les plats à cuire, imitation du modèle H. 23b, par trois exemplaires (n° 15). On trouve ensuite les restes de huit plats à cuire de type Sabl.-or C6 (n° 13) dont la chronologie proposée dans le *Dicocer* doit être remontée au Haut-Empire (Raynaud 1993)²⁴, un bord de marmite ou jatte à marli, un bord de cruche à lèvres aplatie, un bord de bouilloire Sabl.-or F1 et

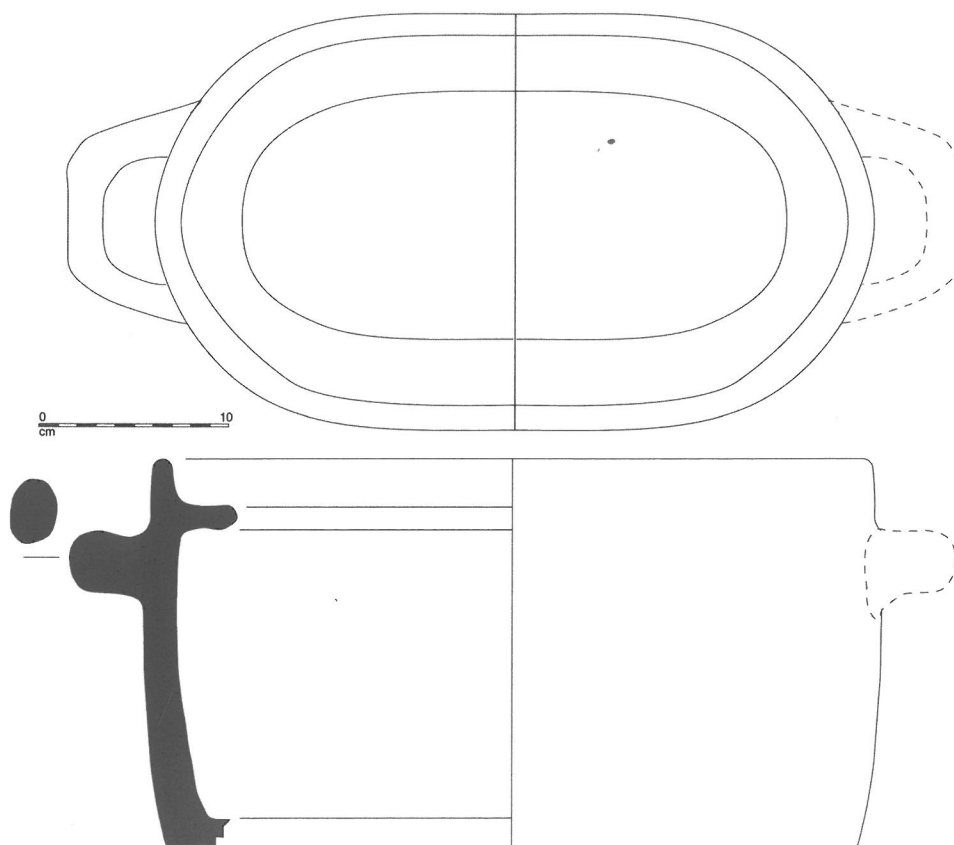


Figure 19 - Bassine (pot d'aisance ?) en céramique commune à pâte claire (éch. 1/3 ; dessin S. Silvéreano).

24 Comme le montre bien aussi le mobilier de la phase VI (courant du II^e s.) du Sablas à *Ambrussum* (Fiches 1989, p. 112, fig. 70, n°s 11, 13 et 15).

un bord indéterminé. Le reste du lot est exclusivement composé d'urnes dont la typologie est très proche de celle des exemplaires à pâte kaolinique et qui présentent des morphologies assez proches : on a pu individualiser douze bords carrés ou quadrangulaires, pincés ou pas (n^{os} 2, 6, 10 et 11), huit bords déversés courts à lèvres en bourrelet (n^{os} 4 et 5) ; dix bords à lèvres à petit marli relevé (n^{os} 3 et 12) et huit bords déversés simples dont un comporte une petite gorge (non ill.).

Dans la vallée de l'Hérault, les urnes à lèvres quadrangulaire et col mouluré apparaissent timidement dans le second quart du II^e s. (Genty, Mauné à par.).

À Lunel Viel, elles sont attestées à la même époque (Raynaud 1990, p. 134, fig. 65, n^o 1362 ; p. 227, fig. 115, n^{os} 1 et 2) et sont ensuite massivement présentes durant tout le II^e s. (*ibid.*, p. 137, fig. 67, n^{os} 1479 à 1483 ; p. 229) puis encore au III^e s., comme d'ailleurs à *Ambrussum* (Raynaud 1986). Les urnes à petit marli relevé sont, quant à elles, fréquentes dans la deuxième moitié du I^{er} s. et encore au II^e s. tandis que les exemplaires à lèvres en bourrelet semblent typiques du plein II^e s. (*ibid.* p. 229). Enfin, mentionnons pour être complet que notre vase n^o 6 connaît un parallèle précis à Lunel Viel où selon Cl. Raynaud, cette forme, fréquente au III^e s., apparaît dans la seconde moitié du II^e s. (*ibid.* p. 228, fig. 116, n^o 9). Plus au nord, à Javols (Lozère), les bords déversés courts à lèvres en bourrelet se rencontrent sur des vases à pâte kaolinique, dans un contexte de la fin du I^{er}/début du II^e s. (Marot 2001, p. 370, fig. 5, n^o 10). Dans la vallée de l'Hérault enfin, le comblement d'un puits fouillé dans l'emprise du site de Soumaltre fournit le repère le plus pertinent puisque cet ensemble, daté des années 110/120, n'a fourni aucune urne à bord carré ou quadrangulaire (Mauné, Genin à par.), observation confirmée par l'examen d'un lot céramique légèrement antérieur exhumé sur la *villa* de Vareilles (Genin, Mauné à par.).

□ La céramique à pâte kaolinique

Elle n'est représentée que par huit vases : on compte d'abord les restes de quatre urnes à lèvres arrondie (Fig. 20, n^{os} 4, 7 et 8), de type Kaol A3, dont deux étaient équipées d'une anse. Parmi ces quatre exemplaires, l'un (n^o 4), de petite taille peut être considéré comme un

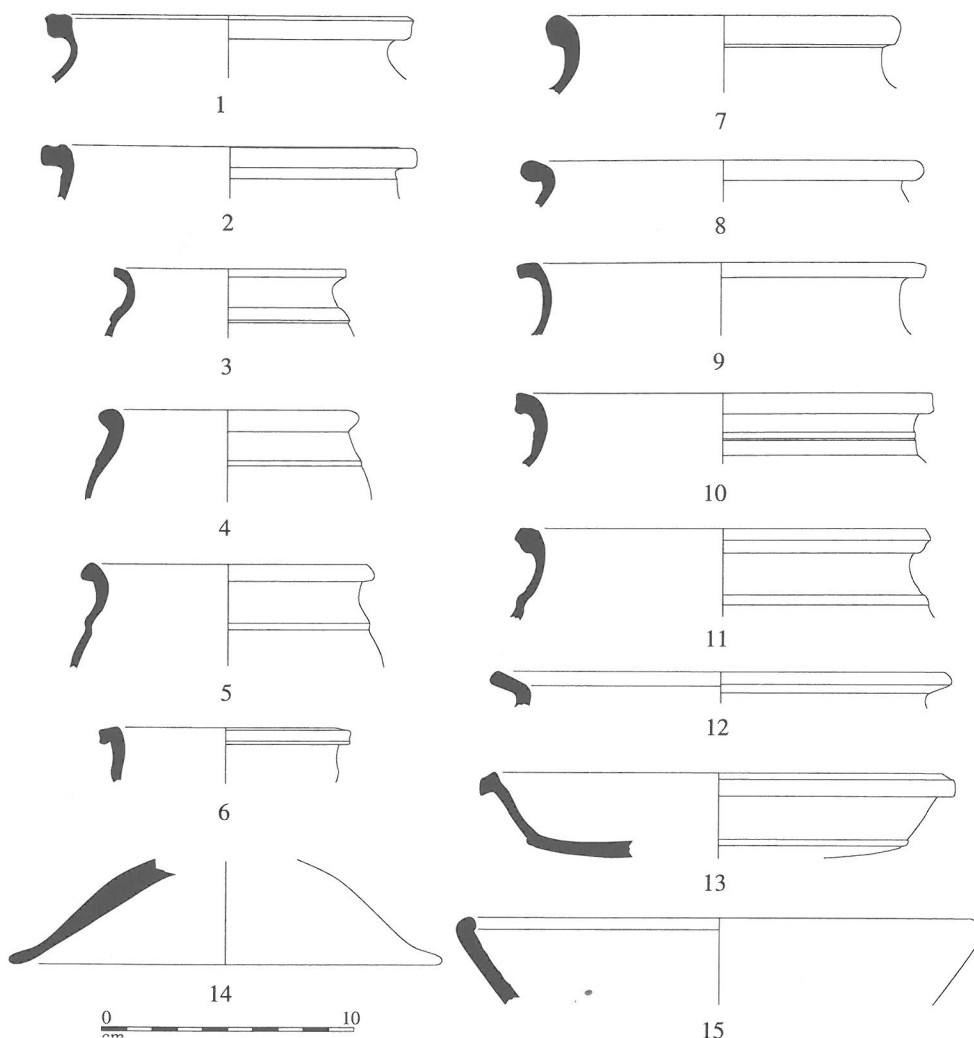


Figure 20 - Céramiques communes de la fosse 1159. 2, 3, 5-6 et 9 à 15, céramique réductrice à pâte sableuse. 1, 4, 7 et 8, céramique kaolinique (éch. 1/3 ; dessins C. Sanchez).

pichet/gobelet. On trouve ensuite quatre urnes à bord carré (Fig. 20, n^o 1), fréquentes au II^e s. et qui constituent un bon fossile directeur pour cette période (voir *supra*).

La céramique kaolinique reste, dans la vallée de l'Hérault, encore discrète aux II^e et III^e s. mais elle est cependant toujours présente. Son origine géographique pose problème dans la mesure où la principale zone de fabrication de cette céramique en Gaule méridionale est localisée de part et d'autre de la vallée du Rhône (Drôme, Vaucluse, Uzège ; Meffre, Raynaud 1993 ; Fiches 1996 ; Bonnet, Batigne-Vallet 2002, p. 325-326), bien loin donc de notre zone d'étude. Il existe néanmoins une forte probabilité pour que la céramique kaolinique mise au jour dans la vallée de l'Hérault ait été produite à La Graufesenque et d'une façon générale dans la partie méridionale du Massif Central, région pour laquelle M. Picon a montré qu'une telle production existait bel et bien durant le Haut-Empire (Picon 1993 ; Marot 2001, p. 367). À Millau, nous avons d'ailleurs pu examiner, grâce à A. Vernhet, une série d'exemplaires complets de vases du même type que ceux trouvés fragmentés, dans la vallée de l'Hérault. On en sait encore trop peu sur cette production pour affirmer que nos vases proviennent des ateliers millavois – d'autant que le répertoire des formes est proche

Site	Contexte	Datation	NMI général	NMI modelée	% modelée	Bibliographie
Soumaltre-Aspiran	FS9003	Mil. Ier s.	430	8	1.80%	Genin, rascalou 2004
Vareilles-Paulhan	US9058	90-110 ap. J.-C.	108	13	12%	Genin, Mauné 2004
Soumaltre-Aspiran	Puits 2001	100-130 ap. J.-C.	166	4	2.40%	Mauné, Genin 2004
Auribelle-Pézenas	US1367	100-130 ap. J.-C.	390	16	4%	Inédit
St-Bézar-Aspiran	Dépotoir AC1	120-140 ap. J.-C.	100	6	6%	Genty, Mauné 2004
Auribelle-Pézenas	FS1186	140-180 ap. J.-C.	139	2	1.40%	Inédit
Combe de F.-Péret	Combl. PCE 2	150-200 ap. J.-C.	250	15	6%	Olive 1989
Auribelle-Pézenas	US1347	Fin IIe s.	100	2	2%	Inédit
Lieussac-Montagnac	US5030	130-160 ap. J.-C.	194	1	0.50%	Mauné et alii 2004

Figure 21 - Poids de la céramique modelée dans quelques ensembles de la vallée de l'Hérault.

de celui du Languedoc oriental – mais il ne serait pas surprenant qu'ils aient accompagné les autres catégories de céramiques rutènes vendues dans cette partie de la Narbonnaise.

□ La céramique modelée

Elle est faiblement représentée avec seulement 6 fragments et les bords d'une urne à lèvre déversée et d'un couvercle (0,3 % du total en NMI). La pâte est brune à gris sombre et contient un dégraissant sableux ; les parois sont lissées et ne présentent aucun décor. Les ensembles du II^e s. mis au jour dans la vallée de l'Hérault comportent la plupart du temps, un nombre de vases en céramique modelée beaucoup plus important avec des taux qui culminent parfois à 6 %, allant jusqu'à atteindre, de façon exceptionnelle, 12 % dans le comblement 9058 de l'un des moulins de la *villa* de Vareilles (Fig. 21). Au III^e s., la part de la céramique modelée redeviendra beaucoup plus faible, passant sous la barre des 1 %. Les recherches préliminaires menées par P. Rascalou sur des exemplaires trouvés dans des contextes de l'A75 datés entre 50 et 220 montrent que l'on a affaire à une production homogène provenant de deux ou trois ateliers distincts qui s'individualisent grâce à leur pâte.

Nous ignorons quels étaient les usages attribués à ces vases : l'urne, souvent de taille petite à moyenne est la forme presque exclusive mais on connaît toutefois quelques exemplaires de jattes et de couvercles. Plutôt que de considérer ces vases comme des récipients utilisés dans la cuisine pour la cuisson des aliments²⁵, nous préférons y voir – sans toutefois avoir d'argument formel à l'appui de cette hypothèse – des emballages destinés à la vente et au commerce de produits alimentaires : miel, pâté, saindoux, etc.

3. Les amphores

Les restes d'amphores sont peu abondants puisqu'ils ne permettent d'individualiser que 8 exemplaires différents qui ne représentent que 1,4 % de l'ensemble. Ce taux extrêmement réduit ne trouve pas d'explication d'autant plus que ce type de mobilier est toujours abondant dans les sites de la vallée de l'Hérault. Les amphores ont-elles été récupérées ou jetées ailleurs ? Nous reviendrons sur cette question car le nombre très important des vases à boire est en contradiction avec ce taux très faible.

On compte une amphore à huile de Bétique Dr. 20F matérialisée par un bord, 1 anse et quelques fragments ; quatre amphores vinaires Gauloise 4 dont les cols sont

intacts et pour lesquelles nous disposons des quatre fonds. Enfin, 2 fragments d'amphore à pâte sandwich noire/orangée et dégraissant blanc, 1 fragment d'amphore à pâte orange très cuite et 1 fragment à pâte rouge brique signalent la présence de trois autres individus provenant peut-être de la péninsule Ibérique ou d'Afrique du Nord.

4. Synthèse sur la céramique

La chronologie

La datation de la FS1159 s'appuie sur un nombre restreint de formes car la très grande majorité des céramiques présentes sont en usage durant tout le II^e s. et la sigillée sud-gauloise pose des problèmes spécifiques, exposés plus haut. C'est en premier lieu la sigillée claire B qui offre un *terminus post quem* pertinent puisque l'on sait que cette céramique apparaît dans la vallée du Rhône dans les années 120/140 (Desbat 1980, p. 371). Les quelques formes dont nous disposons appartiennent d'ailleurs à la première génération (Desbat 1988, p. 94-96) : la forme Desbat 66 est l'une des plus anciennes ; la forme 64 serait, quant à elle, produite à partir des années 140. Le vase G1 en provenance de La Graufesenque entre aussi dans cet horizon chronologique puisque cette production démarrerait au milieu du II^e s. : cet individu isolé pourrait ainsi marquer les premières arrivées de cette céramique dans la moyenne et basse vallée de l'Hérault. Cette timide apparition de la claire B est conforme à ce qui a déjà été observé à Lunel Viel (Raynaud 1990, p. 293), à *Ambrussum* (Fiches 1989, p. 58-59 et 102) et à Saint-Romain-en-Gal où, même dans la seconde moitié du II^e s., elle ne constitue que 3 % du total des céramiques (Leblanc 2003a, p. 22 et 51).

Parmi les deux exemplaires de céramique glaçurée à engobe plombifère, la forme Gla-ro 24 – s'il s'agit bien de ce type – est également à rattacher à la seconde moitié du II^e s. tandis que le pichet à engobe blanc offre des parallèles intéressants dans des tombes de Rodez datées de la même époque ou du plein III^e s. Les vases en provenance d'Afrique confirment également cette tendance avec les formes H. 23b et 27 qui sont surtout diffusées, en Languedoc, dans la seconde moitié du siècle.

Les céramiques communes enfin n'offrent pas vraiment de repères précis dans le II^e s., mis à part peut-être un bord à pâte réductrice dont des parallèles précis sont connus à Lunel Viel dans des contextes de la seconde moitié du II^e s.

25 Alors que la céramique commune réductrice présente assez souvent des traces caractéristiques de suie, la modelée en est en revanche dépourvue.

En définitive et après avoir soigneusement examiné les éléments chronologiques fournis par les lampes à huile et la vaisselle en verre (voir *infra*), il nous semble qu'une datation un peu large, comprise entre les années 140 et 170 apr. J.-C., a toutes les chances de recouvrir la date d'enfouissement de cet ensemble²⁶.

Une tentative d'analyse fonctionnelle (Fig. 22)

Pour tenter de mieux appréhender la nature du comblement de la fosse 1159, il nous a paru intéressant d'analyser rapidement sa composition afin de repérer d'éventuelles anomalies pouvant suggérer une ou plusieurs interprétations. On a donc classé les vases de table et de cuisine selon leur fonction, en privilégiant, non plus leur pâte (réfractaire ou pas), mais leur morphologie²⁷. En excluant les quelques amphores, d'ailleurs bien peu nombreuses, nous l'avons souligné plus haut, ainsi que quelques éléments indéterminés, nous sommes arrivés à la répartition suivante :

La vaisselle utilisée dans la cuisine regroupe 272 vases :

- 90 urnes (BOB : 36 + 2 + 3 ; Com. Sabl. Réduc. : 38 ; Kaol : 8 ; Modelée : 1 ; SSG : 1).
- 81 marmites (BOB : 75 + 1 + 4 ; Com. Sabl. Réduc. : 1).
- 54 couvercles (BOB : 49 ; Com. Sabl. Réduc. : 3 ; claire réc. : 1 ; R. Pomp. : 1).
- 42 plats à cuire (BOB : 25 + 1 ; Com. Sabl. Réduc. : 3 + 8 ; CAC : 3 ; R. Pomp. : 2).
- 2 mortiers ; 2 bassines ; 1 jatte (claire réc.).

La céramique en usage sur la table comprend 234 vases auxquels on a ajouté bien évidemment les récipients en verre dont la typologie a pu être précisée (NMI : 42). Le total est donc de 272 vases :

- 110 vases à boire, de type gobelet ou petit pichet (BOB : 39 ; Parois fines : 20 ; SSG : 15 ; claire réc. : 8 ; Gla-ro : 2 ou 3 ; claire B : 2 ; eng. Bl. : 1 ; verre : 23).
- 92 cruches (BOB : 45 ; claire réc. : 41 ; Com. Sabl. Réduc. : 2 ; verre : 4).
- 41 coupes (SSG : 26 ; BOB : 10 ; claire B : 2 ; claire A : 1 ; verre : 2).
- 25 assiettes (SSG : 16 ; claire A : 2 ; verre : 7).

- 2 urnes (verre).
- 2 balsamiques/flacon (verre).

Le rapport entre les deux catégories est en définitive très équilibré mais nous manquons de comparaisons pour préciser s'il s'agit ou pas d'une anomalie. On s'attendrait néanmoins à trouver un nombre plus restreint de vases à cuire car, en général, la cuisson des aliments n'était pas réalisée individuellement, pour chaque personne. Peut-être faut-il aussi pondérer ce chiffre car un certain nombre d'urnes devaient être utilisées pour le petit stockage tandis qu'une partie des couvercles en BOB pouvait aussi servir, grâce au pied annulaire qui équipait un certain nombre d'individus, à la consommation des omelettes ou des fritures²⁸. On s'expliquerait mieux ainsi le chiffre très bas des assiettes qui peut aussi s'interpréter comme le signe d'une consommation importante de plats liquides ou semi-liquides pour lesquels les coupes et bols, bien mieux représentés, pouvaient faire l'affaire. Ce qui paraît en revanche élevé, c'est bien le nombre de vases à boire²⁹ dont plus d'un tiers est d'ailleurs constitué d'imitations régionales de la forme Marabini LXVIII. Rien pourtant dans le stock amphorique n'indique une consommation "abusive" de vin. Les occupants de l'Auribelle ne buvaient-ils que de l'eau ? Si consommation de vin il y a eu, peut-être faut-il estimer que les amphores ont été récupérées ou jetées ailleurs en raison de leur volume. C'est en tout cas l'hypothèse qui nous semble la plus plausible.

Quelques données sur le commerce des céramiques

L'importance quantitative de la vaisselle en céramique au sein du remplissage de la fosse 1159 offre un bon panorama des formes utilisées en Narbonnaise centrale entre les années 140 et 170/180. L'apport de ce lot à la connaissance du faciès céramique de la vallée de l'Hérault est multiple mais il convient d'insister sur l'apport le plus novateur qui intéresse le commerce antique entre cette partie de la province et la zone ruténo-gabale. On voit bien en effet l'importance des échanges entre ces deux régions : outre un apport de sigillées

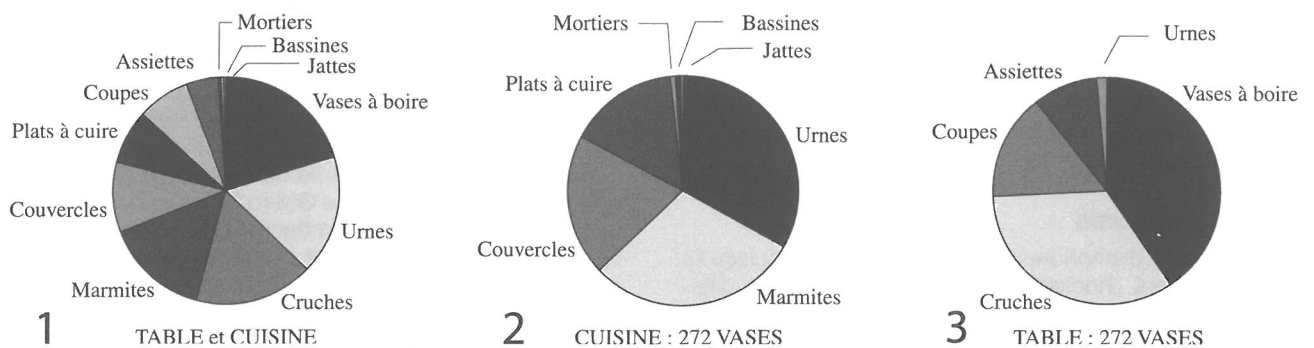


Figure 22 - 1. Répartition des céramiques et de la vaisselle en verre selon leur fonction ; 2. Répartition de la vaisselle de cuisine ; 3. Répartition de la vaisselle de table.

26 Dans cette fourchette chronologique, nous serions enclins à privilégier une datation proche du milieu du II^e s. (voir l'apport en ce sens des données présentées par J. Bussi re   propos des lampes) mais nous pr f rons rester prudent et pousser plus loin les travaux engag s sur d'autres ensembles peu ou prou contemporains.

27 Nous sommes bien  videmment conscients des limites d'un tel classement car ce type de d marche se heurte   bien des probl mes, d j  soulev s par bon nombre de nos coll gues (par ex. Schucany 2000, p. 368) et dont on trouvera l'illustration dans les lignes qui suivent.

28 Dans certaines r gions d'Espagne, on sert encore la tortilla de cette fa on. Le couvercle   pied annulaire plac  sur la po le est fermement maintenu lorsque l'on retourne cette derni re et sert donc d'assiette ce qui permet aussi de maintenir la pr paration au chaud.

29 Cette sur-repr sentation pourrait cependant s'expliquer par la fragilit  de cette cat gorie.

encore conséquent, ce commerce semble aussi concerner les céramiques communes et plusieurs catégories de céramiques fines.

Dès lors, n'est-il pas légitime de s'interroger sur l'évolution des productions des ateliers de La Graufesenque et plus largement des autres officines de l'actuel département du Tarn et de la partie septentrionale de la Lozère ? Certes, il est encore difficile de préciser, même de façon schématique, les différences de volumes commercialisés entre le plein I^{er} s. et la seconde moitié du II^e s. mais il sera peut-être possible, à terme, de mieux appréhender les liens économiques et commerciaux entre ces deux zones. Ce commerce – auquel il faut ajouter celui des produits comme la poix, le fromage, etc.³⁰ – induit également, le retour, vers ces zones de basse montagne, de produits agricoles ou manufacturés issus de la vallée de l'Hérault : on pense bien sûr au vin – et notamment aux amphores Gauloise 4 – mais il devait en exister d'autres.

L'autre point sur lequel il faut insister – et qui a un rapport direct avec le précédent – est celui de la représentation massive de la BOB dans le vaisselier en usage dans la deuxième moitié du II^e s. Les ateliers biterrois ont dû en effet très fortement concurrencer le commerce céramique en provenance du Massif Central. Ils semblent également avoir limité la diffusion des produits africains vers l'intérieur des terres. Alors que les céramiques ruténo-gabales offrent une grande diversité de pâtes et de couleurs, en relation directe avec la fonctionnalité des formes de vases, la BOB est bien plus polyvalente. Elle couvre en effet, grâce à sa pâte sableuse, tous les besoins de la cuisine tandis qu'une partie de son répertoire appartient à la vaisselle de table. Cette dualité, au sein d'une même famille céramique, efface du même coup le précepte pâte réfractaire = vase destiné à la cuisson. L'exemple le plus symptomatique de ce phénomène nous paraît être le pichet/gobelet G2, imitation de la forme à parois fines Marabini LXVIII, très largement utilisé.

On est donc ici en présence d'une production très compétitive qui semble diffuser massivement, dans une région de quelques centaines de km², les copies des formes céramiques les plus répandues sur la frange méditerranéenne (et urbaine ?) de la province de Narbonnaise. On peut enfin souligner que le répertoire typologique de la BOB, qui comporte un certain nombre de vases de cuisson ouverts (copie H. 23b, H. 197 notamment), induit aussi un glissement des habitudes alimentaires et marque peut-être une "romanisation" – tardive mais profonde – des usages culinaires. Il est à cet

	Verre naturel	Verre incolore	Verre blanc opaque	Verre coloré	TOTAL
NR	73	130	132	1	336
% NR	21.7	38.7	39.3	0.3	100
NMI	7	20	20	1	48
% NMI	14.6	41.7	41.7	2	100

Figure 23 - Répartition de la vaisselle en verre de la fosse 1159 selon des critères techniques.

égard très intéressant d'observer que la morphologie des vases culinaires pouvant provenir du Massif Central est très différente : il s'agit en très grande majorité d'urnes³¹.

3. Les autres mobiliers

Le verre (S. Raux)

Le comblement de la fosse FS1159 a livré 336 fragments de vaisselle en verre³², correspondant à 48 individus en NMI après recollage ou appariement. La représentativité de cette catégorie de mobilier n'est pas négligeable puisqu'elle constitue 24 % en NR et 36 % en NMI de l'ensemble de la vaisselle fine, comprenant le verre et la céramique de service.

Forme/typologie		Type de verre	Ill. fig. x
Assiette / plat	NMI = 7 16.70%		
Conim. 96/97 (AR 16.1)	4 bords et 3 fonds	incolore, blanc opaque	(1 ill.) n° 1
Conim. 101/102 (AR 14)	1 bord	blanc opaque	n° 2
Conim. 277 (AR 109.2)	1 bord	incolore	
Conim. 281	1 bord	blanc opaque	n° 3
Bol / coupe	NMI = 9 21.50%		
Conim. 287 (AR 88.1)	4 bords	blanc opaque	(3 ill.) n° 4 à 6
Conim. 275/276 (ls 44a)	2 bords	incolore	(1 ill.) n° 7
Conim. 161 (AR 20.2)	1 bord	incolore	n° 8
Saulnier 51	1 fond	incolore	n° 9
Conim. 31	1 bord	incolore	n° 10
Gobelet / verre à boire	NMI = 16 38%		
Isings 21	2 fond et 1 décor	incolore	(2 ill.) n° 11 et 12
Conim. 187	3 bords	incolore, blanc opaque	(1 ill.) n° 13
Conim. 133 (AR 15)	1 bord	coloré	n° 14
Conim. 177 (AR 104.2)	4 bords	incolore	(1 ill.) n° 15
Conim. 139	2 bords	blanc opaque	(1 ill.) n° 16
Conim. 126	3 bords	incolore, blanc opaque	(1 ill.) n° 17
Conim. 152	1 décor	blanc opaque	n° 18
Balsamaire / flacon	NMI = 4 9.50%		
Isings 28b	3 fonds	naturel, incolore	(1 ill.) n° 19
ind	1 bord	incolore brûlé	n° 20
Cruche / bouteille	NMI = 4 9.50%		
Conim. 70	2 bords	naturel	(1 ill.) n° 21
ind.	2 fonds	naturel	
Urne	NMI = 2 4.80%		
Conim. 93	1 bord	naturel	n° 22
Conim. 200 (ls. 67b)	1 bord	naturel	n° 23
TOTAL	100%		

Figure 24 - Répartition typologique de la vaisselle en verre de la fosse 1159.

30 Sur ces productions, Marot 2001, p. 375-376, et surtout Trintignac 2002, 2003. Il s'agit là d'une problématique majeure pour la connaissance du commerce antique de cette partie de la Gaule car par exemple la poix a été massivement utilisée dans les zones viticoles de Narbonnaise, en particulier dans les chais, pour le poissage des *dolia*.

31 Nous excluons bien évidemment de ce lot les imitations du plat H. 23b.

32 S'ajoutent à ces fragments de vaisselle, neuf fragments de verre à vitre en verre décoloré et une tesselle de mosaïque en verre sombre.

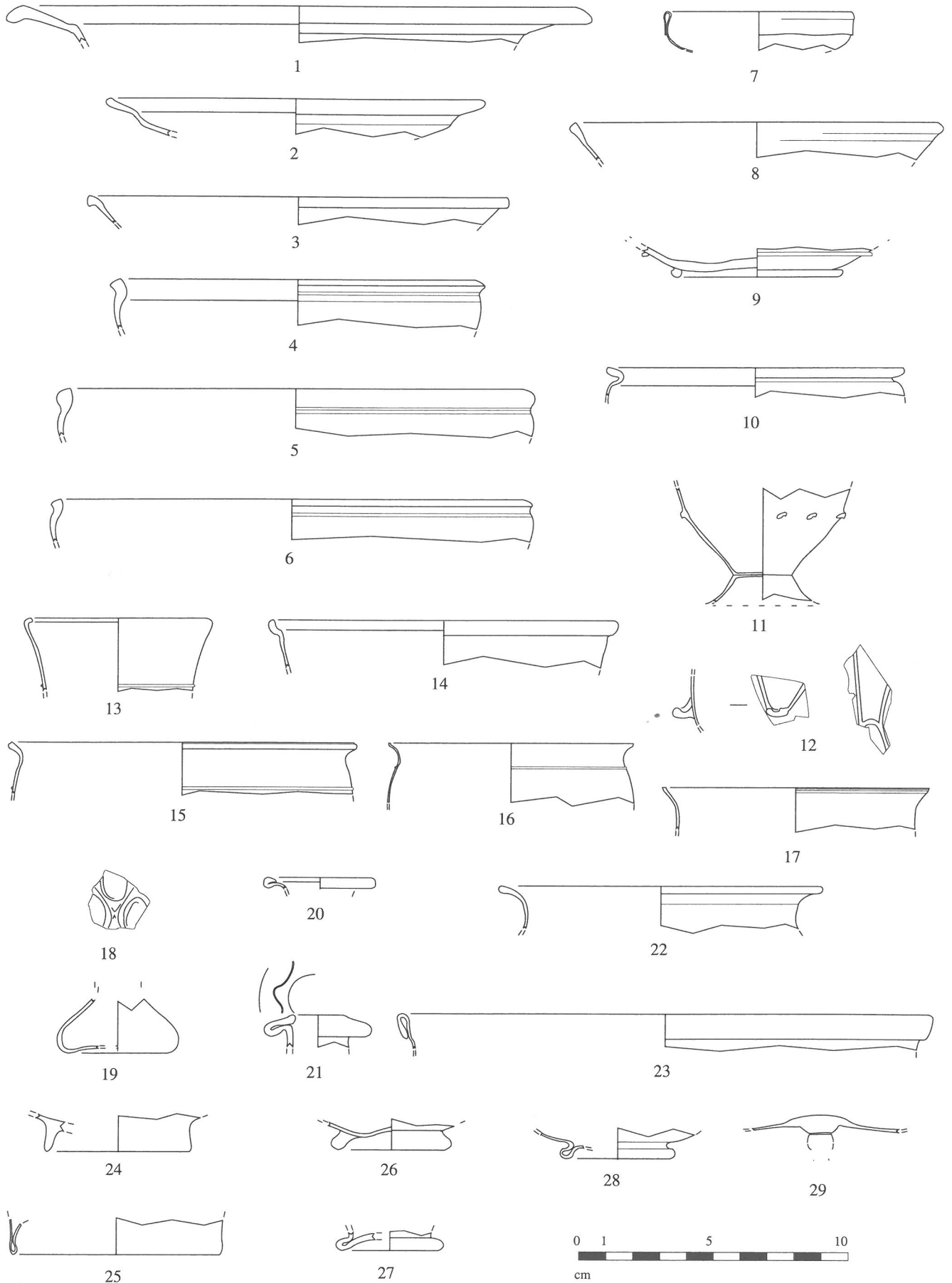


Figure 25 - Vaisselle en verre de la fosse 1159 (éch. 1/2 ; dessins S. Raux).

Du point de vue taphonomique, le matériau est bien conservé mais on note un fort taux de fractionnement des vases, des recollages rares et l'absence de forme archéologiquement complète.

□ Critères techniques

Les récipients se répartissent en quatre catégories (Fig. 23). Le verre incolore et le verre blanc opaque se partagent à part égale la presque totalité du lot.

□ Typologie et fonctions (Fig. 24)

42 individus sur 49 correspondent à des formes identifiées. Les trois références typologiques principales sont : celle se rapportant au mobilier en verre du site d'Augst (AR : Rütli 1991) ; celle du site de Conimbriga (Conim. : Alarcão, Etienne 1976) ; et celle de Isings (Is. : Isings 1957).

□ Éléments de datation

La quasi-totalité des formes identifiées (Fig. 25) apparaissent sous les Flaviens et on ne note pas d'occurrence de mobilier antérieur, plus caractéristique de la première moitié du I^{er} s. Ce répertoire typologique évolue peu entre les années 70 apr. J.-C. et la fin du II^e s. et rien au sein de notre corpus ne vient contredire la datation du comblement de la fosse FS1159 proposée à partir de l'analyse de la céramique.

On notera enfin une grande similitude avec la vaisselle en verre mise au jour sur le site du parking Signoret à Aix-en-Provence : cet atelier de verrier daté de la deuxième moitié du II^e ou du début du III^e s. a livré un mobilier tout à fait similaire, tant du point de vue typologique que technique : des assiettes, coupes et gobelets essentiellement produits en verre incolore et en verre blanc opaque (Saulnier 1992).

Les lampes à huile (J. Bussièrre)

L'une des particularités de la fosse 1159 est d'avoir livré un grand nombre de restes de lampes à huile. Les tris, compliqués du fait de la fragmentation très importante de ce type de mobilier, et les identifications permettent d'estimer entre 30 et 40 le nombre de lampes rejetées dans ce dépotoir. La presque totalité de ce lot est à rattacher au type Bus DII1. Parmi cet ensemble, quelques lampes présentent un intérêt particulier en raison de leur décor ou grâce à la présence d'une marque.

- Une lampe de type Bus DII1. Décor : amour assis jouant de la cithare (Bailey 1980, Q1306, datée de la première moitié du II^e s.).

- Une lampe de type Bus DII1. Décor du disque : un oiseau, colombe ?

- Une lampe de type Bus DII1. Disque brisé. Base portant une marque illisible. Le moule dont elle est issue provient d'une longue suite de surmoulages.

- Base fragmentée d'une lampe de type Bus DII1 avec marque incomplète CATIL.... = CATILVEST, datée entre 80/90 et 140.

- Base d'une lampe de type Bus DII1 avec marque imprimée en creux et en petites lettres typiques de cet atelier : CIVNIALEX ; datée entre 120 et 200.

- Base brisée d'une lampe de type Bus DII1 avec une marque imprimée en creux LFABRIAEVEL (*L. Fabricivs Aevelpistus*) potier d'Italie centrale (dont D. Bailey situe l'activité entre Trajan et le début du règne d'Antonin-le-Pieux).

- Base brisée d'une lampe de type Bus DII1 présumé.

- Portion d'un disque conservé dans sa quasi totalité : Mercure de face avec le caducée à gauche et la bourse à droite.

- Portion d'un disque orné : tête de face, ressemble à un masque de théâtre. Type Bus DII1 probable.

- Portion d'un disque orné : Amour de profil gauche qui brandit la massue d'Hercule. Type Bus DII1.

Enfin, deux lampes sont à rattacher aux séries Bus BIII1 et BIII2. On notera que la première est plus ancienne (40-70) que la date attribuée au dépotoir : c'est pourtant l'une des mieux conservées et l'on doit donc considérer qu'il s'agit d'un objet conservé intentionnellement, jusqu'à son bris probable dans la seconde moitié du II^e s.

- Une lampe à volutes que, compte tenu de son bec incomplet, j'assignerais plutôt au type Bus BIII1 qu'au type BI. Bandeau plat de profil IIIa (Goethert-Polaschek 1985). Absence d'anse. Pâte fine. Décor du disque : un chien courant vers la droite (Bailey 1980 date un spécimen de même type, Q 870, circa 40-70).

- Portion d'un bandeau orné d'une pastille carrée (également dite tenon). Pâte beige, couverte rouge orangé. Malgré le tenon et la couverte orangé, ce n'est pas une Firmalampe mais un spécimen du type Bailey P groupe iii = Bus type DIII2. Daté fin Flaviens - Hadrien ou Antonin.

L'instrumentum (M. Feugère)

Le petit mobilier de la fosse FS1159 comprend quelques objets personnels, parmi lesquels le *signaculum* de *T. Iulius Paternus*. Les cachets de ce type, dont l'utilisation est encore très discutée, se rencontrent surtout sur les grandes *villae* de Narbonnaise, plus rarement dans des contextes urbains (étude en cours de M. F. et S. M.). On relève également dans la fosse deux objets nettement antérieurs à l'occupation d'époque romaine : une hache polie, ainsi qu'un fragment de bracelet du premier Age du fer qui peut être rapproché de quelques documents contemporains retrouvés épars sur le site.

Les fragments d'un alabastré importé en albâtre font partie des indices qui suggèrent la présence sur place de personnages relativement fortunés. C'est dans la même catégorie qu'il faut placer l'élément de charnière en os, une trouvaille banale en ville mais très exceptionnelle en contexte rural.

En dehors de ces objets significatifs, le seul artefact présentant une particularité notable est le fragment d'une sorte de couronne en terre cuite, de faible diamètre, en pâte calcaire très épurée, objet dont la nature et la fonction nous échappent. Avec 44 artefacts pour 523 vases (NMI), soit 8,6 % de petits objets, cet ensemble se place dans la moyenne des lots contemporains correspondant au contenu de dépotoirs. Le prélèvement dans le mobilier de la vie quotidienne ne semble pas témoigner d'une sélection particulière, puisqu'aucune catégorie n'est sur-représentée par rapport aux autres.

□ Objets personnels

- *Signaculum* en bronze, dim. 45 x 19 mm, ht. 22 mm (Fig. 26). Cachet rectangulaire en bronze pourvu d'un anneau dont le sommet plat porte en creux et en lettre rétrograde les initiales du TIP. La face inférieure du cachet porte le nom complet en lettres en relief, sur deux lignes : T. IVLI (*hedera*)/PATERNI ; l'inscription apparaissait une fois imprimée dans un cartouche rectangulaire. Comme dans les autres cas de cachet en bronze

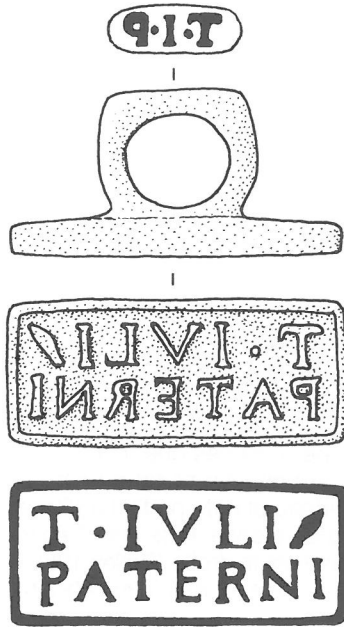


Figure 26 - Signaculum de Titus Iulius Paternus trouvé dans la fosse 1159 (éch. 1/1 ; dessin M. Feugère)

retrouvés dans des *villæ* ou des agglomérations de Narbonnaise, on peut supposer que Titus Iulius Paternus était propriétaire d'un domaine (sur ces objets : Dollfus 1967 ; Feugère 1995 ; Clavel-Lévêque, Feugère 1997).

- Bracelet en bronze, L. act. 27 mm, l. 8,8 mm, ép. 3,5 mm. Fragment de bracelet de section semi-ovale orné sur la face supérieure d'un filé longitudinal, interrompu par des cercles concentriques. Type du premier Age du fer, VII^e s. av. J.-C. Il s'agit donc soit d'une épave mêlée par hasard au mobilier gallo-romain, soit d'un objet récupéré dans l'Antiquité pour refonte.

- Alabastré en albâtre (2 fgts), L. act. 85 mm. Selon la technique de fabrication usuelle de ces objets, cet alabastré a été taillé dans un bloc d'albâtre et évidé à l'aide d'une scie-cloche montée sur un vilebrequin. On a ensuite, par un mouvement de levier, brisé le noyau interne pour constituer l'évidement du vase. L'examen de la trace d'outil montre que deux sciages successifs ont été pratiqués pour creuser ce vase. Les récipients en albâtre constituaient dans l'Antiquité des objets de très grand prix ; on les rencontre de manière diffuse dans l'ensemble des provinces occidentales, mais le lieu de fabrication de ces objets se trouve en Méditerranée orientale (Fünfschilling 1989).

□ Ameublement

- Élément de charnière en os tourné, L. 30,5 mm, diam. 27 mm. Modèle court à un trou latéral ; cet objet, particulièrement rare en milieu rural, permet d'évoquer sur le site la présence d'un ameublement de type urbain (buffet, armoire...). En effet, les charnières en os de ce module n'équipaient pas les coffrets ni même les coffres, mais de grands meubles à portes verticales, comme par exemple l'armoire dont l'empreinte a été conservée à Boscoreale (Pasqui 1879, 412, fig. 6).

□ Ustensiles domestiques

- Couteau en fer, L. 150 mm. Emmanchement à soie, lame large dos arqué.

- Deux fragments de pierres à aiguiser (?), L. act. 66 et 56 mm.

- Pointe d'épingle ou d'aiguille en os, L. act. 58 mm.

- 2 aiguilles en os : type Béal A XIX. 3., L. act. 98 mm, type A.XIX 4, L. act. 57,5 mm.

- Hache polie, L. 143 mm. Hache polie intacte en roche gris-vert et au tranchant émoussé. La récupération des haches polies dans l'Antiquité romaine peut, on le sait, avoir eu des motivations magiques ou religieuses ; elle peut aussi s'expliquer par des réutilisations fonctionnelles. Signalons qu'une hache polie a

été recueillie dans un dépotoir du milieu du III^e s. (US5030) sur la villa de Lieussac à Montagnac (Mauné et alii par.).

□ Jeu, comptage, varia

- Jeton en os, de type Béal A. 33. 7, Ø 18 mm.

- Objet en terre cuite, L. act. 42 mm. Fragment d'un objet torique (diam. ext. env. 55 mm), en terre cuite beige dont une face est ornée de ponctuation en creux. Fonction indéterminée.

□ Outils et ustensiles domestiques

- Serpette de fer, L. 159 mm ; type à soie, dont la lame très courte forme une pointe nettement recourbée : de tels outils sont utilisés à l'époque sub-contemporaine pour la récolte du raisin ou pour débougeonner les arbres fruitiers.

- 3 objets en fer, dont un frgt. d'anneau diam. 48 mm.

- Maillon de chaîne en fer, en forme de huit, L. act. 40 mm.

- Piton (?) en fer, L. act. 93 mm. Plaque épaisse en forme de triangle très allongé.

- Piton en fer, L. act. 64 mm.

- Frgt. de plaque triangulaire en fer, L. act. 59 mm.

- Tige de fer terminée par une boucle, L. act. 39 mm.

- 3 fgts. de tôle mince en fer dont deux percés d'un trou, dim. max. 41 mm. Tôle très mince (1 mm), l'un des fragments correspond à un angle et l'autre se situe à proximité d'un rebord.

- 2 objets indéterminés en fer.

- 1 gros clou en fer, tête plate, L. act. 48 mm.

- 17 clous en fer, de type C1, L. max. 110 mm.

4. La faune (V. Forest)

Nous avons procédé à une observation rapide et préliminaire des vestiges fauniques de la fosse 1159.

Les vestiges animaux sont des restes osseux et dentaires de mammifères et d'oiseaux, et des coquilles de mollusques.

Nous avons déterminé et compté rapidement, sans tentative de recollage, 143 restes d'ovicaprins (le mouton et la chèvre sont présents), 103 restes de porcins (dont certains de dimensions un peu plus grandes rappellent le sanglier, *Sus scrofa*, mais sans grande assurance comme souvent en période romaine) et 182 restes de bovins (dont 69 sont des restes crâniens, 30 des dents isolées essentiellement supérieures qui pourraient être réunies en rangées dentaires de maxillaires et 23 fragments de mâchoires). 2 dents proviennent d'un équidé (cheval ?), 1 fragment de métatarse d'un chevreuil, *Capreolus capreolus*, et 5 pièces, de lapin, *Oryctolagus cuniculus*. 4 restes d'oiseaux appartiennent à la poule et 1 carpométacarde à une grue cendrée, *Grus grus*. Parmi les os indéterminés que nous n'avons pas dénombrés, un seul était brûlé.

Au sein des conchyliores, 134 valves se rapportent au peigne glabre, *Proteopecten glaber*, 21 à l'huître plate d'Europe, *Ostrea edulis*, et 12 autres à sept taxons (3 à l'amande de mer, *Glycymeris violascens*, 3 à la bucarde à tubercules, *Rudicardium tuberculatum*, 2 au cérîte-goumier, *Cerithium vulgare*, 2 à une mulette, *Unio sp.*, 1 au murex droite-épine, *Bolinus brandaris*, 1 à la moule, *Mytilus sp.*, et enfin 1 au fion tronqué/tenille, *Donax trunculus*.

Les caractéristiques d'âge ou de morphologie des individus vertébrés recensés, le type d'ossements retrouvés (toutes les pièces squelettiques sont plus ou moins présentes) et la nature des traces de découpe observées s'associent aux proportions entre taxons domestiques de rente (environ 44 % de bovins, 33 % d'ovicaprins, 24 % de porcins) et au spectre des espèces sauvages chassées et pêchées, pour affirmer que cet assemblage résulte d'une production de déchets alimentaires domestiques.

Il ressemble à celui de 1705 ostéores et 107 conchyliores extraits du dépotoir Auribelle-1043 (220/250 apr.), mais avec d'une part une inversion des pourcentages entre ovicaprins et bovins et entre huître et peigne glabre, et d'autre part un resserrement du spectre taxinomique chez les mammifères.

Quarante-trois autres vestiges osseux sont des déchets d'artisanat sur os, à savoir 23 chutes d'épannelage en grande partie issues de la fabrication d'épingles dont certains morceaux ont été retrouvés, 5 portions distales de stylets (métapodes rudimentaires) d'équidés isolées par sciage, 1 diaphyse d'ulna de bœuf sciée à ses deux extrémités, 9 rondelles plus ou moins

complètes (dont 1 dans un métapode d'équidé et 1 dans un métapode de cerf (?), *Cervus elaphus*) qui proviendraient de l'élaboration de charnières dont 2 exemplaires cassés sont présents, et 3 fragments de parois diaphysaires épaisses perforées pour l'obtention de jetons.

En conclusion, les déchets fauniques plaideraient pour l'utilisation de la fosse 1159 comme dépotoir domestique ayant recueilli des vestiges alimentaires et des rebuts d'un petit artisanat sur os, et non comme décharge de tout-venant ou spécialisée. Ajoutons que la composition de ce lot se démarque assez nettement de celle des dépotoirs de la *villa* de Vareilles, distante de 10 km où le bœuf prédomine toujours avec près de 2/3 des restes de mammifères.

CONCLUSION

La fouille programmée pluriannuelle du site gallo-romain de L'Auribelle-Basse à Pézenas, effectuée entre 2001 et 2003, visait deux objectifs principaux : le premier était de dégager l'établissement, seulement connu par des prospections de surface, de façon exhaustive afin d'apporter des éléments de réflexion à l'étude des habitats ruraux de cette partie de la province de Narbonnaise. Le second s'appuyait sur la découverte, en surface, d'un très abondant mobilier couvrant la période s'étendant d'Auguste au milieu du III^e s. Il devait permettre d'approfondir les études effectuées sur des ensembles mis au jour sur les sites antiques fouillés sur le tracé de l'A75. Si le premier dossier comporte encore un certain nombre d'incertitudes et de questions, le second a parfaitement répondu à nos attentes puisque le site a livré de nombreux lots de mobiliers appartenant à de grands dépotoirs s'échelonnant entre la première moitié du I^{er} et le milieu du III^e s. La période la mieux représentée est toutefois celle qui couvre les cent dernières années d'occupation. On dispose pour cette seule tranche chronologique de près de 22000 fragments de céramique qui se répartissent dans quatre ensembles : FS1186 et 1137 (1900 fragments chacune), FS1159 (7700 fragments) et FS1043 (+ de 9000 fragments).

L'étude à présent achevée de la FS1159 et les travaux en cours sur les trois autres ensembles indiquent que nous avons affaire à des dépotoirs domestiques relativement volumineux³³. Les mobiliers contenus dans ces fosses sont susceptibles de nous apporter des informations sur certains aspects du site que la fouille stratigraphique ne saurait éclairer en raison du médiocre état de conservation des constructions et aménagements divers. Tel est le cas par exemple des restes de tabletterie qui ouvrent bien des perspectives quant à l'interprétation générale du site car ce type d'activité se rencontre habituellement en contexte urbain.

Le comblement de la fosse 1159 livre également un certain nombre d'éléments de réflexion concernant le faciès de consommation céramique de Narbonnaise centrale aux alentours du milieu du II^e s. : la sigillée sud-gauloise forme encore – et le cas n'est pas isolé³⁴ – l'essentiel du *corpus* de la céramique fine tandis que la sigillée claire B fait une timide apparition et que la vaisselle en verre occupe une place non négligeable. Le trait le plus marquant reste toutefois le poids statistique de la Brune Orangée Biterroise, d'origine locale, dont malheureusement, les apports typo-chronologiques restent insuffisants mais dont le faciès est marqué par la présence de très nombreuses imitations de vases à cuire d'Afrique du Nord. Cette présence très affirmée semble marquer un changement profond des usages culinaires locaux. Enfin, le vaisselier de table et de cuisine est complété par des céramiques qui pourraient provenir du Massif Central. Cette hypothèse, qu'il faut mettre en perspective avec l'importance encore réelle de la sigillée millavoise à cette époque, a le mérite de nuancer l'idée selon laquelle les ateliers de La Graufesenque et plus largement de la zone ruténo-gabale auraient connu, vers le milieu du II^e s., une crise majeure marquée par un arrêt très brusque de la fabrication de ces mêmes sigillées rouges. Plutôt que d'évoquer cette perspective négative, ne faudrait-il pas envisager que ces officines auraient, de façon progressive, diversifié voire modifié leur(s) production(s), passant du même coup d'un "statut" de centre artisanal, à rayonnement "international" à celui de centre artisanal à vocation régionale ?

Plus largement, la présence de ces dépotoirs, sur un site en pleine activité, nous semble par ailleurs assez surprenante : dans la *villa* de Vareilles (Paulhan, Hérault), les seuls dépotoirs – bien moins importants – fouillés sur les 2,5 ha décapés sont contemporains de la phase d'abandon et leur existence s'explique par un changement dans le mode de gestion des ordures. Pendant la pleine période de fonctionnement de la *villa*, ces dernières étaient manifestement évacuées vers l'extérieur, probablement dans la rivière toute proche ou dans les champs, sous forme de fumures³⁵. Les cours et espaces de circulation étaient dépourvus de concentrations de déchets, pour des raisons évidentes de commodité. À L'Auribelle, tout se passe différemment³⁶ : au lieu d'évacuer les ordures, on a préféré les enfouir à l'extérieur des bâtiments, dans des espaces ouverts plus ou moins étendus et encore fréquentés. Cette pratique n'est pas sans évoquer celle observée, pour certaines périodes, dans des quartiers urbains de Lyon, Nîmes ou Aix-en-Provence (Desbat 2003, p. 117 ; Monteil et alii 2003 ; Nin, Leguilloux 2003, p. 136) ou plus modestement à Lunel Viel (Raynaud 1990, p. 67-73).

33 On notera qu'à Nîmes, les dépotoirs domestiques fouillés rassemblent la plupart du temps entre 1100 et 4000 artefacts ; le plus important étant celui de la Rue de Condé/US1113 à 1100 avec 11126 fragments de céramique et de faune (Monteil et alii 2003, p. 122).

34 Voir par exemple le cas d'*Ambrussum* où c'est dans le II^e s. que la sigillée sud-gauloise est la plus abondante et ce, jusqu'à la période 180-240 (Fiches 1989, p. 101-102). Pour J.-L. Fiches, avec qui nous avons pu récemment discuter de cette question du faciès céramique de la deuxième moitié du II^e s., ce poids de la sigillée, qui présente d'ailleurs un *corpus* de formes toujours identiques (Drag. 37, 35/36, 27, 18/31 + des formes plus rares comme les Drag. 44 ou Hermet 90.5) ne peut seulement s'expliquer par un phénomène de résidualité, d'autant plus qu'il ne s'agit pas de simples tessons usés. Peut-être faudrait-il réexaminer, au moins en Languedoc, la question de l'arrêt de la diffusion de cette céramique, située (à partir de quels contextes publiés ?) vers 150.

35 Une enquête plus large reste à mettre en place qui permettrait de mieux cerner les éventuelles spécificités des centres domaniaux en ce qui concerne cette problématique.

36 Pourtant, comme à Vareilles, l'établissement se trouve en bordure d'une petite rivière, ce qui accentue encore cette différence.

Pour tenter d'expliquer la présence de la fosse FS1159, nous nous étions également interrogés, sans grand succès, sur la présence d'éventuelles structures cultuelles, à cause notamment d'une petite construction énigmatique, en U (PCE014) qui jouxte la fosse 1159. Dans le *vicus* de Tirlémont (Tienen, Belgique), M. Martens et ses collaborateurs ont ainsi interprété un vaste dépotoir, riche en céramique, *instrumentum* et vaeste, comme le résultat d'un ou plusieurs banquets liés à la proximité immédiate d'un sanctuaire révélé par les fouilles (Martens et alii 2002)³⁷. En ce qui concerne la fosse 1159, l'analyse croisée des données disponibles – en particulier celles relatives aux restes de faune ou à l'*instrumentum* – confirme bien qu'il s'agit de rejets domestiques variés. Nous n'avons décelé aucune anomalie

susceptible de nous orienter vers une piste cultuelle. Toutefois, l'important volume de ce dépotoir et certains détails troublants – nombre élevé de lampes, proportion des vases à boire en céramique comme en verre, etc. – continuent de nous intriguer.

Tout se passe comme si l'espace situé derrière le grand bâtiment ouest – voire le bâtiment ouest lui-même – avait été le théâtre de repas collectifs et réguliers, préparés et consommés sur place (bâtiment à usage public, auberge, etc. ?). Sans évoquer la notion de banquet cultuel, qui semble ici totalement exclue, il nous semble que cette interprétation qui ferait de L'Auribelle un lieu de rassemblement public ou privé, soit aujourd'hui la mieux à même de répondre à nos interrogations.



BIBLIOGRAPHIE

- Abascal 2003** : ABASCAL (J.-M.), La recepción de la cultura epigráfica romana en Hispania, dans ABAD CASAL (L.) ed., *De Iberia in hispaniam. La adaptación de las sociedades ibéricas a los modelos romanos, Actas del seminario de Alicante del 23 al 27 de julio de 2001*, Murcia 2003, p. 241-286.
- Alarco, Etienne 1976** : ALARCAO (J.), ETIENNE (R.) (dir.), *Fouilles de Conimbrige, 6, Céramiques diverses et verres*, Paris, 1976.
- Almagro, Amoròs 1954** : ALMAGRO (M.), AMORÒS (L.), Excavaciones en la necropolis romana de Can Fanals de Pollentia, dans *Ampurias* 15/16, 1953-1954, p. 237-275.
- Atkinson 1914** : ATKINSON (D.), A Hoard of samian ware from Pompeii, dans *Journal of Roman Studies*, IV, 1914, p. 26-64.
- Bailey 1980** : BAILEY (D.M.), *A Catalogue of the Lamps in the British Museum II, Roman Lamps made in Italy*. Londres 1980.
- Bassède, Kotarba 2003** : BASSEDE (L.), KOTARBA (J.), Le mobilier du dépotoir antique du Mas Sauvy à Villeneuve-de-la-Raho, dans GRAU (M.) et POISSON (O.), dir., *Elne, ville et territoire : l'historien et l'archéologue dans sa cité. Hommage à Roger Grau, actes de la deuxième rencontre d'Histoire et d'Archéologie d'Elne, 30-31 octobre 1999*, Perpignan 2003, p. 75-90.
- Batigne, Desbat 1996** : BATIGNE (C.), DESBAT (A.), Un type particulier de "cruche" : les bouilloires en céramique d'époque romaine (I^{er}-III^e s.), dans *SFECAG, Actes du congrès de Dijon*, 1996, p. 381-394.
- Béal 1983** : BÉAL (J.-C.), *Catalogue des objets de tabletterie du Musée de la Civilisation Gallo-Romaine de Lyon* (Centre d'Et. Rom. et Gallo-Rom., Lyon III, NS n° 1), Lyon, 1983.
- Bémont 1982** : BÉMONT (C.), Fabrication de vases à parois fines à La Graufesenque, dans *RGRFavorvm Acta XXI/XXII*, 1982, p. 7-15.
- Bel 2002** : BEL (V.) et coll., *Pratiques funéraires du Haut-Empire dans le Midi de la Gaule. La nécropole gallo-romaine du Valladas à Saint-Paul-Trois-Châteaux (Drôme)*, MAM 11, 2002.
- Bet, Delor 2000** : BET (Ph.), DELOR (A.), La typologie de la sigillée lisse de Lezoux et de la Gaule centrale du Haut-Empire. Révision décennale, dans *SFECAG, Actes du congrès de Libourne*, 2000, p. 461-484.
- Bonifay, Carre, Rigoir 1998** : BONIFAY (M.), CARRE (M.-B.), RIGOIR (Y.), dir., *Fouilles à Marseille. Les mobiliers (I^{er}-VII^e siècles apr. J.-C.)*, Études Massaliètes 5, 1998.
- Bonnet, Batigne-Vallet 2002** : BONNET (Ch.), BATIGNE-VALLET (C.), Céramiques culinaires de la fin du II^e s. au milieu du V^e s. apr. J.-C. de la plaine valentinoise au Tricastin d'après le mobilier issu des fouilles du TGV Méditerranée, dans *RAN*, 35, 2002, p. 321-370.
- Borréani, Pasqualini 1993** : BORRÉANI (M.), PASQUALINI (M.), La céramique tournée à pâte claire régionale, dans BRUN (J.-P.), CONGES (G.), PASQUALINI (M.), dir., *Les fouilles de Taradeau. Le Fort, l'Ormeau et Tout-Egau*, suppl. 28, *RAN*, 1993, p. 189-211.
- Bussière 2000** : BUSSIERE (J.), *Lampes antiques d'Algérie*, Montagnac 2000.
- Casas i Genover et alii 1990** : CASAS i GENOVER (J.), CASTANYER i MASOLIVER (P.), NOLLA i BRUFAU (J.-M.), TREMOLEDA i TRILLA (J.), *Ceràmiques comunes i de produccio local d'època romana. I Materials augustals i alto-imperials a les comarques orientals de Girona*, Girona 1990.
- Christol, Mauné 2003** : CHRISTOL (M.), MAUNÉ (S.), Une inscription sur bronze trouvée dans l'établissement gallo-romain de l'Auribelle-Basse à Pézenas (Hérault), dans *Gallia* 60, 2003, p. 369-382.
- Clavel-Lévêque, Feugère 1997** : CLAVEL-LÉVÊQUE (M.), FEUGÈRE (M.), Villeneuve-les-Béziers, nouveau cachet gallo-romain en bronze, dans *Instrumentum* 6, déc. 1997, 17.
- Coletti, Pavolini 1996** : COLETTI (C.-M.), PAVOLINI (C.), Ceramica comune da Ostia, dans BATS (M.), dir., *Les céramiques communes de Campanie et de Narbonnaise (I^{er} s. av. J.-C. - II^e s. apr. J.-C.)*. La vaisselle de cuisine et de table, *Actes des Journées d'étude de Naples, 27-28 mai 1994*, Naples 1996, p. 391-420.
- Desbat 1980** : DESBAT (A.), *Les céramiques fines rhodaniennes à vernis argileux, dites sigillées claire B et luisantes*, thèse de III^e cycle, Lyon 1980.
- Desbat 1986** : DESBAT (A.), Céramique à glaçure plombifère des fouilles de Lyon (Haut-de-Saint-Just, rue des Farges, La Solitude), dans *Figlina*, 7, 1986, p. 105-124.
- Desbat 1988** : DESBAT (A.), La sigillée claire B : état de la question, dans *SFECAG, Actes du congrès d'Orange*, 1988, p. 91-99.
- Desbat 2003** : DESBAT (A.), La gestion des déchets en milieu urbain : l'exemple de Lyon à la période romaine, dans BALLET (P.), CORDIER (P.), DIEUDONNÉ-GLAD (N.), dir., *La ville et ses déchets dans le monde romain : rebuts et recyclages, Actes du colloque de Poitiers, 19-21 septembre 2002*, Montagnac 2003.

37 Les éléments discriminants (notamment les restes de chiens dont on ignore s'ils ont été trouvés en connexion) ne nous semblent pas, dans ce cas, très probants.

- Diederichs 1980** : DIEDERICHS (C.), *Salamine de Chypre, IX. Céramiques hellénistiques, romaines et byzantines*, Paris, 1980.
- Dodinet 1985** : DODINET (M.), *Carte archéologique et cadastres romains : l'exemple du nord Biterrois*. Thèse de III^e cycle, dactylographié, Besançon, 1985.
- Dodinet, Leblanc 1988** : DODINET (M.), LEBLANC (J.), La production de céramiques gallo-romaines à "bords noircis" et à "patine cendrée" dans le Biterrois, dans *Documents d'Archéologie Méridionale*, 11, 1988, p. 135-143.
- Dolfus 1967** : DOLFUS (M.-A.), Les cachets de bronze romains, dans *Bull. Arch. du Comité*, NS 3, 1967, p. 117-161.
- Elaigne 1995** : ELAIGNE (S.), La céramique à engobe rouge pompéien, dans DESBAT (A.), GENIN (M.), LASFARGUES (J.), dir., Les productions des ateliers de potiers antiques de Lyon, 1^{ère} partie : Les ateliers précoces, dans *Gallia*, 53, 1995, p. 1-249.
- Fédière 1970** : FÉDIÈRE (G.), Découverte de sites gallo-romains dans les zones lotissables de la commune de Béziers, dans *Bulletin de la Société Archéologique, Scientifique et Littéraire de Béziers*, cinquième série, vol. VI, 1970, p. 11-21.
- Fédière, Giry 1972-1973-1978** : FÉDIÈRE (G.), GIRY (J.), Répertoire et carte archéologiques de l'Hérault. Les cantons de Béziers, dans *Bulletin de la Société Archéologique, Scientifique et Littéraire de Béziers*, cinquième série, VIII, 1972, p. 67-121 ; IX, 1973, p. 37-109 ; XIV, 1978, p. 51-93.
- Feugère 1995** : FEUGÈRE (M.), Sauvian, *Villa de la Domergue* [cachet en bronze], dans *Bilan Scient. Régional SRA Languedoc-Roussillon*, 1995, p. 122-123.
- Fiches 1986** : FICHES (J.-L.), *Les maisons gallo-romaines d'Ambrussum (Villetelle, Hérault)*, DAF 5, 1986.
- Fiches 1989** : FICHES (J.-L.), dir., *L'oppidum d'Ambrussum et son territoire*, Monographie du CRA, 2, Paris 1989.
- Fiches 1996** : FICHES (J.-L.), Céramiques culinaires et vaisselle commune de table dans la région de Nîmes, dans BATS (M.), dir., *Les céramiques communes de Campanie et de Narbonnaise (I^{er} s. av. J.-C. - II^e s. apr. J.-C.)*. La vaisselle de cuisine et de table, actes des journées d'étude de Naples, 27-28 mai 1994, Naples, 1996, p. 351-359.
- Fünfschilling 1989** : FÜNFSCHILLING (S.), Ägyptisierende Steinflaschen und ein Achat schälchen aus Augusta Rauricorum, dans *Jahresber. Augst und Kaiseraugst* 10, 1989, 283-321.
- Genin, Mauné à par.** : GENIN (M.), MAUNÉ (S.), Un lot céramique daté des années 90/110 apr. J.-C. L'ensemble 9058 de la villa de Vareilles (Paulhan, Hérault ; fouilles A75), dans MAUNÉ (S.), GENIN (M.), dir., *Entre Rhône et Pyrénées, aspects de la vie matérielle en Gaule Narbonnaise de la fin du I^{er} s. av. J.-C. au VI^e s. apr. J.-C.*, coll. Archéologie et Histoire romaine, Montagnac, à par.
- Genin, Rascalou 2004** : GENIN (M.), RASCALOU (P.), Un ensemble homogène du milieu du I^{er} s. apr. J.-C. : le matériel céramique de la fosse 9003, dans THERNOT (R.), BEL (V.), MAUNÉ (S.), dir., *L'établissement rural antique de Soumaltre (Aspiran, Hérault)*. Ferme, auberge, nécropole et atelier de potier en bordure de la voie Cessero-Condatomagus (I^{er}-II^e s. apr. J.-C.). Archéologie et histoire romaine 13, Montagnac, 2004.
- Genty, Fiches 1978** : GENTY (P.-Y.), FICHES (J.-L.), L'atelier de potiers gallo-romains d'Aspiran (Hérault), Synthèse des travaux de 1971 à 1978, dans *Figlina* 3, 1978, p. 71-92.
- Genty, Mauné à par.** : GENTY (P.-Y.), MAUNÉ (S.), Un dépotoir de la première moitié du II^e s. sur la villa de Saint-Bézard (Aspiran, Hérault), dans MAUNÉ (S.), GENIN (M.), dir., *Entre Rhône et Pyrénées, aspects de la vie matérielle en Gaule Narbonnaise de la fin du I^{er} s. av. J.-C. au VI^e s. apr. J.-C.*, coll. Archéologie et Histoire romaine, Montagnac, à par.
- Goudineau 1970** : GOUDINEAU (Ch.), Note sur la céramique à engobe interne rouge-pompéien, dans *MEFRA* 82, 1970, p. 159-186.
- Guerre 1997** : GUERRE (J.), *Deux fours de potiers à Servian (Hérault) : production et diffusion*, Mémoire de Maîtrise d'archéologie, Université de Montpellier III, 1997. Inédit.
- Guiraud 1987** : GUIRAUD (R.), La villa gallo-romaine de Pech-Redon, commune de Narbonne (Aude), dans *Archéologie en Languedoc*, 1987, 1-2-3, p. 39-55.
- Goethert-Polaschek 1985** : GOETHERT-POLASCHEK (K.), *Römische Lampen : Katalog der römischen Lampen des Rheinischen Landesmuseums Trier : Bildlampen und Sonderformen*, Mainz 1985.
- Grataloup 1988** : GRATALOUP (C.), *Les céramiques à parois fines de la rue des Farges à Lyon*, Oxford 1988.
- Gruat, Marty** : GRUAT (Ph.), MARTY (G.), Vivre et mourir à Segodunum durant l'Antiquité, Musée de Montrozier, 2003.
- Hanut, Leblois 2000** : HANUT (F.), LEBLOIS (E.), LEBLOIS (Y.), Étude et interprétation chronologique du mobilier d'une fosse dépotoir de Nouvelles (Mons, Province du Hainaut, dans *Revue du Nord-Archéologie de la Picardie et du Nord de la France*, 82, 338, 2000, p. 93-114.
- Hayes 1972** : HAYES (J.-W.), *Late roman pottery*, Londres, 1972.
- Hayes 1983** : HAYES (J.-W.), The villa Dionysos excavations, Knossos : the pottery, dans *BSA*, 78, 1983, p. 97-169.
- Hermet 1934** : HERMET (F.), *La Graufesenque (Condatomago)*, Paris, 1934.
- Isings 1957** : ISINGS (C.), *Roman glass from dated finds*, Groningen, 1957.
- Kenrick 1985** : KENRICK (P.-M.), *Excavations at Sidi Khrebish, Benghazi (Berenice)*, III, 1. The fine pottery, V suppl. à *LybyaAnt*. Tripoli 1985.
- Kotarba 1986** : KOTARBA (J.), *Étude de la sigillée claire A et de la céramique africaine de cuisine dans le Roussillon*, diplôme de l'EHESS, Paris, 1986. Inédit.
- Laubenheimer 1985** : LAUBENHEIMER (F.), *La production des amphores en Gaule Narbonnaise*, Paris, 1985.
- Laubenheimer 1986** : LAUBENHEIMER (F.), Les céramiques à parois fines de Sallèles d'Aude (Aude), dans *SFECAG, Actes du Congrès de Toulouse*, 1986, p. 41-45.
- Laubenheimer 1990** : LAUBENHEIMER (F.), *Sallèles d'Aude. Un complexe de potiers gallo-romain : le quartier artisanal*, DAF 26, Paris 1990.
- Leblanc 2003a** : LEBLANC (O.), Contextes des II^e et III^e s. sur le site de Saint-Romain-en-Gal (Rhône), dans *SFECAG, Actes du congrès de Saint-Romain-en-Gal*, 2003, p. 21-52.
- Leblanc 2003b** : LEBLANC (O.), Éléments pour une synthèse sur le mobilier des II^e et III^e s. dans la cité de Vienne et à Lyon, dans *SFECAG, Actes du congrès de Saint-Romain-en-Gal*, 2003, p. 241-242.
- Leblanc, Desbat 1992** : LEBLANC (O.), DESBAT (A.), Un lot de céramique du début du III^e s. à Saint-Romain-en-Gal (Rhône), dans *RAN* 25, 1992, p. 133-150.
- Marabini 1973** : MARABINI MOEVIS (M.-T.), *The roman thin walled pottery from Cosa (1948-1954)*, Rome, 1973.
- Marot 2001** : MAROT (E.), Faciès régionaux de la céramique commune gallo-romaine dans le sud du Massif Central (Ardèche, Aveyron, Cantal, Haute-Loire, Lozère) : état de la recherche et perspectives d'étude, dans *SFECAG, Actes du congrès de Lille-Bavay*, 2001, p. 365-380.
- Martens et alii 2002** : Martens (M.), HANUT (F.), ERVYNCK (A.), LENTAKER (A.), COSYNS (P.), VAN HEESCH (J.), DE BEENHOUWER (J.), Ensemble détritique ou contexte culturel ? Étude du matériel archéologique et des restes fauniques d'une grande fosse (S082) du vicus de Tirlémont, dans *Revue du Nord. Archéologie de la Picardie et du Nord de la France*, 84-2002, p. 43-90.
- Mauné 1996** : MAUNÉ (S.), Nouvelles données sur la céramique "brune orangée biterroise" (BOB) : l'atelier des Demoiselles à Tourbes (Hérault), dans *SFECAG, Actes du congrès de Dijon*, 1996, p. 395-407.
- Mauné 1998** : MAUNÉ (S.), *Les campagnes de la cité de Béziers dans l'Antiquité (partie nord-orientale)*, II^e s. av. - VI^e s. apr. J.-C., Archéologie et Histoire romaine 13, Montagnac, 1998.
- Mauné et alii à par.** : MAUNÉ (S.), FEUGÈRE (M.), FOREST (V.), BRIEN-POITEVIN (F.) et coll. de DEPEYROT (G.) : Consommation et approvisionnement culinaires dans la région de Béziers vers le milieu du III^e s. : l'exemple de la villa de Lieussac (Montagnac, Hérault), dans

- MAUNÉ (S.), GENIN (M.), dir., *Entre Rhône et Pyrénées, aspects de la vie matérielle en Gaule Narbonnaise de la fin du I^{er} s. av. J.-C. au VI^e s. apr. J.-C.*, coll. Archéologie et Histoire romaine, Montagnac, 2004.
- Mauné, Genin à par.** : MAUNÉ (S.), GENIN (M.), Le comblement d'un puits du premier tiers du II^e s. apr. J.-C. sur l'établissement rural de Soumailtre à Aspiran (Hérault, fouille A75), dans MAUNÉ (S.), GENIN (M.), dir., *Entre Rhône et Pyrénées, aspects de la vie matérielle en Gaule Narbonnaise de la fin du I^{er} s. av. J.-C. au VI^e s. apr. J.-C.*, coll. Archéologie et Histoire romaine, Montagnac, à par.
- Mees 1995** : MEES (A.-W.), *Modellsignierte Dekorationen auf südgallischer Terra Sigillata*, Forschungen und Berichte zur Vor- und Frühgeschichte in Baden-Württemberg, Stuttgart, 1995.
- Meffre, Raynaud 1993** : MEFFRE (J.-Cl.), RAYNAUD (Cl.), La céramique commune kaolinique, dans PY (M.), *Dicocer, Lattara 6*, Lattes 1993, p. 488-499.
- Mercando 1974** : MERCANDO (L.), La necropoli di Porto Recanati, *NSA*, 1974.
- Moliner 1996** : MOLINER (M.), Céramiques communes à Marseille d'après les fouilles récentes, dans BATS (M.), dir., *Les céramiques communes de Campanie et de Narbonnaise (I^{er} s. av. J.-C.-II^e s. apr. J.-C.)*. La vaisselle de cuisine et de table, *Actes des Journées d'étude de Naples, 27-28 mai 1994*, Naples 1996, p. 237-255.
- Moliner et alii 2003** : MOLINER (M.), MELLINAND (Ph.), NAGGIAR (L.), RICHIER (A.), VILLEMEUR (I.) et coll., *La nécropole de Sainte-Barbe à Marseille (IV^e s. av. J.-C.-II^e s. apr. J.-C.)*, Études massaliètes 8, Marseille 2003, 487p.
- Monteil et alii 2003** : MONTEIL (M.), BARBERAN (S.), BEL (V.), HERVÉ (M.-L.), Dépotoirs domestiques et déchets artisanaux : l'exemple de Nîmes (Gard) au Haut-Empire, dans BALLET (P.), CORDIER (P.), DIEUDONNÉ-GLAD (N.), dir., *La ville et ses déchets dans le monde romain : rebuts et recyclages*, *Actes du colloque de Poitiers, 19-21 septembre 2002*, Montagnac, 2003, p. 121-132.
- Nin, Leguilloux 2003** : NIN (N.), LEGUILLIUX (M.), La gestion des déchets à Aix-en-Provence dans l'Antiquité, dans BALLET (P.), CORDIER (P.), DIEUDONNÉ-GLAD (N.), dir., *La ville et ses déchets dans le monde romain : rebuts et recyclages*, *Actes du colloque de Poitiers, 19-21 septembre 2002*, Montagnac 2003, p. 133-164.
- Olive 1989** : OLIVE (Ch.), Une installation de pressurage en Lodévois à Péret et son abandon dans la deuxième moitié du II^e s. apr. J.-C., dans *Documents d'Archéologie Méridionale* 12, 1989, p. 223-244.
- Ostia I** : OSTIA I, *Le terme del Nuotatore. Scavo dell'ambiente IV*, Roma, 1968.
- Pasqualini 1993** : PASQUALINI (M.), *Les céramiques utilitaires locales et importées en basse provence (I^{er}-III^e s. de n. è.)*. La vaisselle de table et de cuisine. Thèse de Doctorat, dactyl., Université d'Aix-en-Provence 1993. Inédit.
- Pasqualini 1996** : PASQUALINI (M.), Vaisselle commune de table et de cuisine en basse provence au II^e s. de n. è., dans BATS (M.), dir., *Les céramiques communes de Campanie et de Narbonnaise (I^{er} s. av. J.-C.-II^e s. apr. J.-C.)*. La vaisselle de cuisine et de table, *actes des journées d'étude de Naples, 27-28 mai 1994*, Naples, 1996, p. 289-298.
- Pasqualini 1998** : PASQUALINI (M.), [Le sondage DY 09] La vaisselle, dans BONIFAY (M.), CARRE (M.-B.), RIGOIR (Y.), dir., *Fouilles à Marseille. Les mobiliers (I^{er}-VII^e siècles apr. J.-C.)*, Études Massaliètes 5, 1998, p. 61-67.
- Pasqui 1897** : PASQUI (A.), La villa pompeiana della Pisanella, presso Boscoreale. *Mont. Ant.* VII, 1897, p. 400-554.
- Passelac 1993** : PASSELAC (M.), La céramique romaine à glaçure plombifère, dans PY (M.), *Dicocer, Lattara 6*, Lattes 1993, p. 430-432.
- Passelac, Vernhet 1993** : PASSELAC (M.), VERNHET (A.), Céramique sigillée sud-gauloise, dans PY (M.), *Dicocer, Lattara 6*, Lattes 1993, p. 569-580.
- Pellecuer 1975** : PELLECUER (Ch.), La céramique claire A du Barrou (Sète-Hérault), dans *Bull. de la Soc. d'Ét. Sc. sur Sète et sa Région* VI-VII, 1974-75, p. 65-84.
- Pellecuer 1993** : PELLECUER (Ch.), La céramique commune brune orangée biterroise, dans PY (M.), *Dicocer, Lattara 6*, Lattes 1993, p. 141-143.
- Pellecuer, Pomarèdes 1991** : PELLECUER (Ch.), POMARÈDES (H.), La céramique commune "Brune Orangée Biterroise" (BOB). Une production languedocienne des II^e-III^e s. apr. J.-C., dans *SFECAG, Actes du Congrès de Cognac*, 1991, p. 365-383.
- Picon 1973** : PICON (M.), *Introduction à l'étude technique des céramiques sigillées de Lezoux*. Centre de recherche sur les techniques gallo-romaines, Dijon, 1973.
- Picon 1993** : PICON (M.), Les céramiques culinaires de La Graufesenque : introduction technique, *Annales de Pégasus*, 2, 1992-1993, p. 42-48.
- Pietropaolo 1998** : PIETROPAOLO (L.), [Le secteur de l'épave] La céramique commune italique, dans BONIFAY (M.), CARRE (M.-B.), RIGOIR (Y.), dir., *Fouilles à Marseille. Les mobiliers (I^{er}-VII^e siècles apr. J.-C.)*, Études Massaliètes 5, 1998, p. 80-87.
- Puerta i Lopez 1989** : PUERTA I LOPEZ (C.), *Baetulo. Ceràmica de parets fines*, Badalona, 1989.
- Py 1993** : PY (M.), Céramique à pâte claire récente, dans *Dicocer, Lattara 6*, Lattes 1993, p. 222-243.
- Raynaud 1986** : RAYNAUD (Cl.), Céramiques du début du III^e s. dans le quartier bas d'Ambrussum (Villetelle, Hérault), *Figlina 7*, 1986, p. 51-64.
- Raynaud 1990** : RAYNAUD (Cl.), *Le village gallo-romain et médiéval de Lunel Viel (Hérault)*. La fouille du quartier Ouest (1981-1983), Paris, 1990.
- Raynaud 1993a** : RAYNAUD (Cl.), La sigillée claire B, dans PY (M.), *Dicocer, Lattara 6*, Lattes 1993, p. 175-184.
- Raynaud 1993b** : RAYNAUD (Cl.), La céramique commune sableuse oxydante ou réductrice du Languedoc oriental, dans PY (M.), *Dicocer, Lattara 6*, Lattes 1993, p. 548-553.
- Rayssiguier 1994** : RAYSSIGUIER (A.), Les vases à engobe blanc du site de Raffel (Montpinier, Tarn), dans *SFECAG, Actes du congrès de Millau*, 1994, p. 225-232.
- Ricci 1985** : RICCI (A.), Ceramica a pareti sottili, dans *Atlante delle forme ceramiche II*, Rome, 1985, p. 231-358.
- Robinson 1959** : ROBINSON (H.-S.), *The athenian Agora. V. Pottery of the roman periode*, Princeton, 1959.
- Rütti 1991** : RÜTTI (B.), *Die römischen Gläser aus Augst und Kaiseraugst* (Forschungen in Augst, 13), Augst, 1991.
- Saulnier 1992** : SAULNIER (S.), La vaisselle en verre, dans RIVET (L.), Un quartier artisanal d'époque romaine à Aix-en Provence, Bilan de la fouille de sauvetage du parking Signoret en 1991, dans *RAN* 25, 1992, p. 325-396.
- Schucany 2000** : SCHUCANY (C.), Réflexions sur les vaisseliers de la villa romaine de Biberist (SO/Suisse) : fin du I^{er} s.-III^e s. apr. J.-C., dans *SFECAG, Actes du congrès de Libourne*, 2000, p. 367-386.
- Tomber 1986** : TOMBER (R.), Pottery from the south side of the circular harbour, *CEDAC*, 7, 1986, p. 34-58.
- Trintignac 2002** : TRINTIGNAC (A.), État des connaissances sur l'artisanat à Javols/Anderetum, capitale de la cité des Gabales (Lozère) à l'époque gallo-romaine, dans BEAL (J.-Cl.), GOYON (J.-C.), dir., *Les artisans dans la ville antique*, Lyon-Paris, 2003, p. 221-234.
- Trintignac 2003** : TRINTIGNAC (A.), La production de poix dans la cité des Gabales (Lozère) à l'époque gallo-romaine, dans LEPETZ (S.), MATTERNE (V.), dir., *Cultivateurs, éleveurs et artisans dans les campagnes de la Gaule romaine*, *Actes du VI^e colloque AGER, Compiègne, 5-6 juin 2002*, *Revue Archéologique de Picardie* 1-2, 2003, p. 239-248.
- Végas 1973** : VEGAS (M.), *Ceràmica comun romana del Mediterraneo occidental*, Barcelona, 1973.
- Vernhet 1975** : VERNHET (A.), *Notes sur la terre sigillée de La Graufesenque*, Millau, 1975, 15 p. dactyl.
- Vernhet 1976** : VERNHET (A.), Création flavienne de six services de vaisselle à La Graufesenque, dans *Figlina*, 1, 1976, p. 13-27.
- Vernhet 1977** : VERNHET (A.), Les dernières productions de La Graufesenque et la question des sigillées Claires B, dans *Figlina* 2, 1977, p. 33-49.
- Walters 1908** : WALTERS (H.-B.), *Catalogue of the roman pottery in the Departement of Antiquities in the British Museum*, Londres, 1908.