



HAL
open science

La typo-chronologie de la céramique Brune Orangée Biterroise (BOB). État de la question et perspectives (IIe-IIIe s. ap. J.-C.)

Stéphane Claude Mauné, Julie Lescure

► To cite this version:

Stéphane Claude Mauné, Julie Lescure. La typo-chronologie de la céramique Brune Orangée Biterroise (BOB). État de la question et perspectives (IIe-IIIe s. ap. J.-C.). Congrès international annuel de la SFECAG, SFECAG, May 2008, Ampurias, Espagne. pp.813-836. hal-04525695

HAL Id: hal-04525695

<https://hal.science/hal-04525695>

Submitted on 3 Apr 2024

HAL is a multi-disciplinary open access archive for the deposit and dissemination of scientific research documents, whether they are published or not. The documents may come from teaching and research institutions in France or abroad, or from public or private research centers.

L'archive ouverte pluridisciplinaire **HAL**, est destinée au dépôt et à la diffusion de documents scientifiques de niveau recherche, publiés ou non, émanant des établissements d'enseignement et de recherche français ou étrangers, des laboratoires publics ou privés.

Public Domain

Stéphane MAUNÉ¹
Julie LESCURE²

LA TYPO-CHRONOLOGIE DE LA CÉRAMIQUE BRUNE ORANGÉE DE BÉZIERS (BOB). État de la question et perspectives (II^e-III^e s. apr. J.-C.)

INTRODUCTION

L'existence de la céramique Brune Orangée Biterroise et plus particulièrement de copies de modèles africains a été mise en évidence dès 1970 par G. Fédière³ à partir de ramassages de surface effectués dans les années 1960/1970, sur des établissements ruraux gallo-romains des alentours de Béziers (Fédière 1970 ; Fédière, Giry 1972, 1973 et 1978). Ce n'est cependant que plus tardivement qu'elle a fait l'objet, sous le nom de "céramique à bords noircis et patine cendrée", d'une première étude exhaustive portant sur la dizaine de formes alors individualisées et sur les cinq ateliers connus, essentiellement prospectés par G. Fédière (Dodinet, Leblanc 1988). En 1991, Ch. Pellecuer et H. Pomarède publiaient dans les Actes de la Sfécag les résultats d'une large enquête sur la diffusion et la typologie de cette céramique, rebaptisée Brune Orangée Biterroise (Pellecuer, Pomarède 1991 ; Pellecuer 1993). À la même époque, J.-L. Espérou et D. Rouquette fouillaient, à Servian, deux fours appartenant à un sixième atelier (Guerre 1997 et 2006) tandis que quelques années plus tard, une septième officine était identifiée dans la commune de Tourbes, à quelques kilomètres plus à l'est (Mauné 1996 et 1998, p. 213-217).

Il s'agit, rappelons-le, d'une céramique à pâte sableuse dont la teinte varie de l'orange au gris foncé en passant par le brun et le rouge. La pâte, réfractaire, contient de fines particules de mica argenté et des petits grains blancs de quartz translucides et lisses. Son aspect peut varier sensiblement au sein d'un même atelier car il s'agit d'une céramique produite durant plus d'un siècle et demi ; il faut aussi

signaler l'hétérogénéité des cuissons : certains lots présentent une pâte presque savonneuse tandis que d'autres sont très cuits et de couleur gris sombre. Dans l'ensemble, on considère néanmoins qu'il s'agit d'une céramique à cuisson oxydante car plus de 90 % des tessons présentent une teinte brune orangée. Enfin, comme une partie des vases africains qu'elle imite, la BOB présente parfois des rebords noircis et une patine cendrée.

Dans l'état actuel des recherches, nous connaissons sept ateliers ayant produit de la BOB qui présentent une réelle diversité (Fig. 1) : -

- ateliers associés à une *villa* à Tourbes/Les Demoiselles et à Corneilhan/La Teularié ;
- ateliers appartenant à un simple établissement rural : Boujan/Les Demoiselles, Laurens/Le Village ;
- fabriques isolées établies au cœur du grand massif forestier se trouvant entre le Libron et la Thongue (Mauné à par.) : Servian/Bourgade, Servian/Capitou et Béziers/Clairac.

Enfin, nous suspectons l'existence d'autres ateliers à Alignan-du-Vent, sur l'établissement de Camp-Nègre (Mauné 1998, p. 297) et à Sauvian, au lieu-dit Brame Reilles, à quelques centaines de mètres de la grande *villa* de la Domergue, là où est connu un atelier de production d'amphores Gauloise 4 (rens. G. Fédière) qui a été récemment caractérisé par des analyses physico-chimiques (Laubenheimer, Schmitt sous presse).

Tous les ateliers ayant produit de la BOB ont également fabriqué des matériaux de construction, *tegulae* et *imbrices* essentiellement, des amphores vinaires, de la

1 Chargé de recherche au CNRS/UMR 5140, 380 av. de Pérols, 34970 Lattes, stephane.maune@montp.cnrs.fr

2 Étudiante en Master-2, Université Paul Valéry/Montpellier III et Club Archéologique de Montagnac-Pézenas, 53 rue C. Péret, 34500 Béziers, lescurejulie@yahoo.fr

3 Il nous semble important de rappeler ce fait qui est largement oublié de la communauté scientifique et de souligner la perspicacité de G. Fédière, archéologue "amateur" qui découvre, prospecte et inventorie depuis plus d'une cinquantaine d'années les sites archéologiques de la région de Béziers. Nous lui dédions très amicalement cet article. Nos remerciements vont également à notre ami D. Pierre (Club Archéologique de Montagnac-Pézenas) avec qui nous prospectons inlassablement depuis plus de 10 ans les ateliers de BOB de Bourgade/Servian et des Demoiselles/Tourbes.

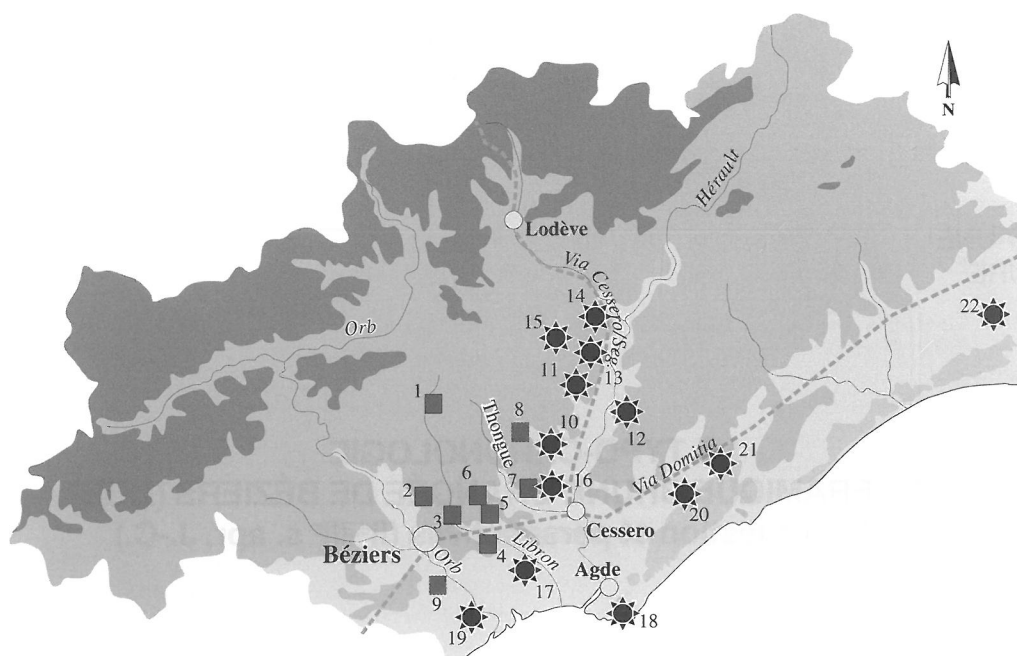


Figure 1 - Localisation des ateliers de BOB et des sites cités dans le texte dans le département de l'Hérault.
1 à 7, ateliers : 1. Laurens ; 2. Corneilhan/La Teularié ; 3. Boujan-sur-Libron/Les Demoiselles ; 4. Béziers/Clairac ;
 5. Servian/Bourgade ; 6. Servian/Capitou ; 7. Tourbes/Les Demoiselles-Ouest.
8 et 9, ateliers potentiels : 8. Alignan-du-Vent/Camp-Nègre ; 9. Sauvian/Brame Reilles.
10 à 22, sites mentionnés dans le texte : 10. L'Auribelle-Basse/Pézenas ; 11. Vareilles/Paulhan ; 12. Lieussac/Montagnac ;
 13. Saint-Bézard/Aspiran ; 14. Peyre-Plantade/Clermont-L'Hérault ; 15. Combe de Fignols/Péret ;
 16. Les Combes-Nord/Nézignan-L'Évêque ; 17. Les Clapiers/Villeneuve-les-Béziers ; 18. Embonne/Agde ;
 19. Font de Couyoul/Valras ; 20. Les Prés-Bas/Loupian ; 21. Roumègues/Poussan ; 22. Lunel-Viel (fond de carte I. Bermond).

céramique à pâte claire et parfois du *dolium*⁴ (Bourgade et probablement aussi Capitou). À Capitou, les potiers ont également tourné de la céramique fine à engobe plombifère qui témoigne, malgré le caractère rural et à priori isolé de l'atelier, d'une remarquable maîtrise technique. La chronologie de ces centres artisanaux varie selon les cas : les ateliers domaniaux apparaissent tous au I^{er} s. – période durant laquelle ils fabriquent de la céramique à pâte claire, des amphores et des matériaux de construction – tandis que les fabriques isolées semblent plus tardives, probablement du début du II^e s. Les premiers auraient ajouté à leur répertoire la BOB massivement produite dans les secondes dans la première moitié du II^e s.

On suppose que la fondation des fabriques s'inscrit dans un processus socio-économique complexe lié à la mise en exploitation des ressources en bois du massif forestier déjà évoqué plus haut, dont le caractère public ne fait guère de doute. Deux des trois ateliers connus dans cette zone sont en effet de très grande taille et l'un d'eux a livré une estampille sur tuile – *Onesiphori Naturiorum* – qui nous révèle l'existence de la société familiale des *Naturii* dont l'activité potière était gérée par *Onesiphorus*, un individu de condition servile comme l'indiquent à la fois son onomastique orientale et l'emploi du génitif (Mauné 2003 ; Mauné à par.).

Dans ces ateliers, on est en présence d'une production massive et variée, destinée au proche marché urbain de

la colonie romaine de Béziers et de son territoire mais aussi aux établissements ruraux vinicoles régionaux comme l'indique la production d'amphores vinaires et de *dolia*. L'existence d'une production de BOB dans les ateliers domaniaux établis à la périphérie du secteur des fabriques témoignerait ainsi de la volonté, de la part de propriétaires ruraux, de profiter de l'élan économique et commercial suscité par l'apparition de cette nouvelle catégorie céramique.

En tout état de cause, l'apparition de cette production de BOB et le développement de ces ateliers s'inscrivent dans le développement économique spectaculaire de la Gaule Narbonnaise entre le milieu du I^{er} et la seconde moitié du II^e s., notamment lié à l'essor bien connu désormais de la viticulture.

Nous nous proposons de rassembler ici l'ensemble des connaissances typo-chronologiques dont nous disposons, notamment en utilisant les données rassemblées entre 2001 et 2004 lors de la fouille programmée pluri-annuelle réalisée sur l'établissement de L'Auribelle-Basse à Pézenas (Hérault). On puisera également dans le catalogue des formes de l'atelier de Capitou récemment publié par J. Guerre.

Nous compléterons ensuite ce catalogue des formes par une série de réflexions concernant la chronologie, la diffusion de la BOB et sa place au sein du vaisselier régional des II^e et III^e s.

4 Production avérée à Bourgade où nous avons pu collecter, dans l'emprise d'un four, plusieurs bords de *dolia* dont la pâte est en tout point identique à celle de la BOB (seul le calibre du dégraissant change). Production probable, selon nous, à Capitou où la taille, la forme du four 2 (6 x 6 m) (Guerre 2006, fig. 4) et la présence sur place de nombreux fragments de *dolia* à pâte locale plaident en faveur d'une fabrication locale (observations S. Mauné).

1. LA TYPOLOGIE

Elle reprend la classification proposée en 1993 par Ch. Pellecuer en la complétant⁵. Nous avons pris en compte l'ensemble des formes attestées. Plus de la moitié ne sont connues que par un ou deux exemplaires mais il nous a semblé utile de signaler leur existence afin qu'elles puissent, dans le futur, à l'occasion d'éventuelles nouvelles découvertes, être reconnues comme de la BOB.

Rappelons que dans le système en vigueur en Languedoc (Dicocer), on attribue à chaque famille de formes un code alphabétique suivi d'un numéro : le groupe A comprend les formes fermées hautes ; le groupe B les formes ouvertes hautes ; le groupe C, les formes ouvertes basses ; le groupe D, les mortiers et jattes ; le groupe F, les cruches à col étroit ; le groupe G, les cruches et pichets à embouchure large.

□ Les urnes

Forme A1 (Fig. 2) : il s'agit d'une urne ovoïde à col court et lèvre déversée triangulaire, à fond plat, dont le prototype correspond à des urnes d'époque julio-claudienne – elles-mêmes dérivées d'un modèle italique – produites dans la région de Narbonne et en Minervois (Passelac 1996, p. 373)⁶. C'est l'une des formes les plus répandues. D'après les très nombreux exemplaires que nous avons pu observer en fouille, dans les dépotoirs domestiques, la rareté des fonds présentant des traces de suie plaide surtout pour une utilisation en tant que vase de conditionnement.

Forme A2 (fig. 3, n° 1 et 2) : urne à col évasé très court et lèvre en bourrelet, très peu produite si l'on tient compte du faible nombre d'occurrences signalées (par ex. Lieussac : Mauné *et al.* 2006). Elle est cependant attestée dès les années 130/140 (Auribelle, US1159) et jusque dans le courant du III^e s. (US1043), période où sa lèvre est équipée d'un bord en poulie. Il semble que cette urne ait été fabriquée en différents modules, dont un petit qui pourrait renvoyer à une utilisation comme gobelet.

Forme A3 (Fig. 3, n° 3-4) : urne à panse globulaire, sans col, dont la lèvre est formée d'un bourrelet déversé équipé d'une gorge destinée à recevoir un couvercle. Le fond est plat, étroit ou large. C'est une forme rare⁷, habituellement représentée dans les ensembles du II^e s. par quelques exemplaires isolés. Elle est encore présente dans le courant du III^e s. (FS1043, Auribelle-Basse) mais les bords des deux exemplaires attestés dans cet ensemble sont nettement plus fins que ceux du II^e s.

Forme A4 (Fig. 3, n° 5-7) : grande urne à profil globulaire, col bien dégagé et bord déversé à méplat, équipée ou pas d'anses munies d'un poucier. La présence d'anses à poucier reste exceptionnelle ; la forme est rare mais régulièrement attestée par exemple dans les ensembles de L'Auribelle-Basse.

Forme A5 (Fig. 3, n° 8) : il s'agit d'une urne à col étroit, bord déversé simple et profil ovoïde élancé. La forme est produite dans l'atelier de Capitou (Guerre 2006, fig. 16, n° 18) et présente en très petite quantité dans les dépotoirs domestiques de L'Auribelle-Basse.

Forme A6 (Fig. 3, n° 9) : urne à col court et bord triangulaire, de forme probablement ovoïde. C'est une forme très peu attestée.

Forme A7 (Fig. 3, n° 10) : urne à bord en bourrelet dans le prolongement du col.

Forme A8 (Fig. 3, n° 11) : urne à bord carré et petit col tronconique.

□ Les formes ouvertes hautes

Forme B1 (Fig. 4) : il s'agit d'une imitation très réussie de la marmite Hayes 197/*Ostia* III-267 en céramique africaine de cuisine produite en Tunisie septentrionale dans le courant du II^e s. Cette dernière constitue l'aboutissement d'une série de marmites à lèvre en amande ou en triangle, connue dès la période flavienne (type *Ostia* II-312 ; Bonifay 2004b, p. 223, fig. 119). La marmite B1 fait son apparition dans les années 140/150 ; on rencontre, avant cette période, quelques individus proches du type *Ostia* II-312 (n° 12 et 13) mais ils sont assez rares et très minoritaires dans les premières séries de BOB. Elle constitue avec l'urne A1, le couvercle C1 et le plat à cuire C3, l'un des vases les plus produits dans les ateliers biterrois. La forme est attestée durant toute la période de production, elle est fabriquée dans tous les ateliers.

Forme B2 (Fig. 5, n° 1-3) : initialement considérée comme une jatte dans la typologie de 1993, cette coupe carénée à bord biseauté vers l'intérieur est en fait une imitation (Mauné 1996 ; Mauné *et al.* 2004 ; Mauné *et al.* 2006) de la forme H.14b en sigillée claire A d'Afrique du Nord (Bonifay 2004b, p. 157-158). À Marseille, elle est bien attestée dans le contexte 34 des fouilles de La Bourse et plus généralement dans les niveaux de la fin du II^e et du III^e s. (Bonifay *et al.* 1998, p. 75 ; Huguet 2007, p. 555, fig. 4, n° 12). En Biterrois, c'est une forme régulièrement attestée après le milieu du II^e et surtout au III^e s., qui constitue un excellent fossile directeur. Dans le dépotoir 5030 de Lieussac (milieu du III^e s. ; Mauné *et al.* 2006), elle est par exemple représentée par 15 individus (sur un total de 132 récipients en BOB).

Bol caréné B3 (Fig. 5, n° 4-7) : il s'agit d'une coupe/bol qui s'inspire très largement de la forme Drag. 44a produite à La Graufesenque en sigillée rouge à partir des années 90/110 (Genin 2007, p. 322). Elle est également proche de la coupe Walters 81 fabriquée à Lezoux à partir du milieu du II^e s. (Bet, Delor 2000, forme 091, p. 470-471) et des bols G1 en claire B produits à Millau à la même période (en dernier lieu Genin 2007, p. 164).

Cette forme fait une apparition précoce dans les ateliers et reste fabriquée de façon régulière durant toute la période de production.

5 Depuis la présentation du poster au congrès de L'Escala-Empúries, nous avons opéré quelques changements à la suite de remarques et discussions avec plusieurs collègues céramologues. Enfin, un certain nombre de formes nouvelles ont été ajoutées afin de tendre à l'exhaustivité.

6 Voir Sachot *et al.* dans ce volume. Cette forme est, durant l'époque julio-claudienne, totalement absente du vaisselier de la partie orientale de la cité de Béziers et y devient prépondérante à partir du début du II^e s.

7 Le vase complet de la Fig. 3 provient du comblement d'un dolium de la grande *villa* de Saint-Alban/Nézignan-L'Évêque, détruite dans les années 1970.

Marmite B4 (Fig. 5, n^{os} 8-9) : marmite à panse arrondie munie d'un petit bord droit simple ou épaissi, parfois équipée d'anses horizontales dont le profil complet ne nous est pas connu en raison de sa grande rareté dans le vaisselier domestique régional. Cette forme, totalement inconnue dans le répertoire régional du Haut-Empire, pourrait s'inspirer de modèles orientaux.

Marmite B5 (Fig. 5, n^o 10) : marmite à bord replié, haut de panse à profil rectiligne et fond bombé qui semble constituer une imitation du *caccabus* italique de type COM-IT 3^E du Dicocer, largement produit et utilisé en

Campanie au I^{er} s. (Di Giovanni 1996, p. 85 ; Scatozza Hörich 1996, p. 138). Plusieurs bords ont été collectés sur l'atelier de Bourgade à Servian.

Marmite B6 (Fig. 5, n^{os} 11-14) : grande marmite à bord à marli et panse rectiligne qui pourrait être une copie de la forme H.34 en céramique culinaire africaine, elle-même probablement dérivée de la marmite 3^E en céramique commune italique. Elle est produite à Capitou (Guerre 2006, fig. 16, n^o 21) et attestée à L'Auribelle-Basse dans des contextes du II^e s.

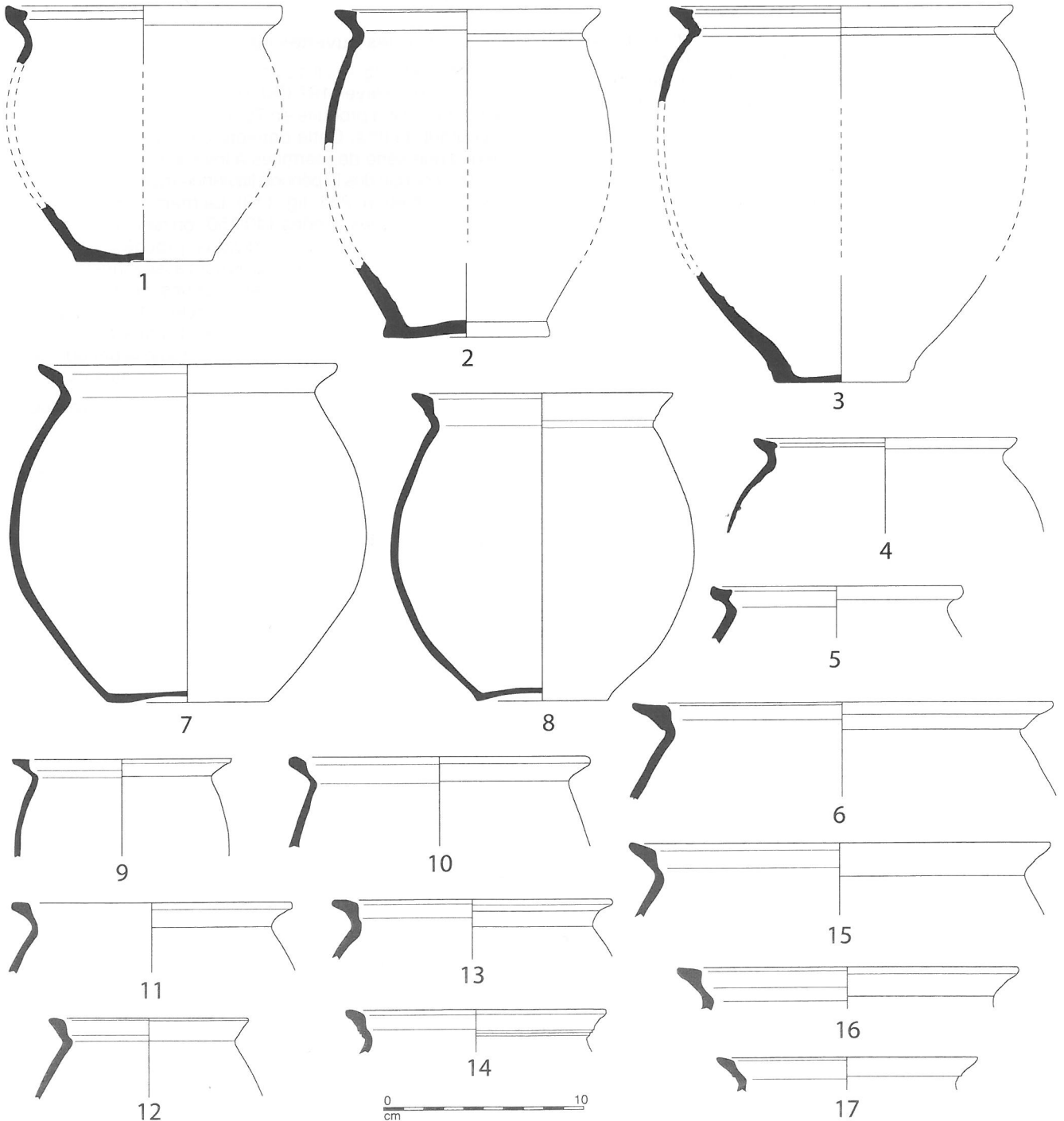


Figure 2 - Urnes A1 : 1, Auri/1347 ; 2 et 3, Auri/1159 ; 4, Auri/1207 ; 5, Auri/1049 ; 6, Auri/1143) ; 7 et ss., atelier de Capitou/Servian (dessins équipe de fouille Auribelle-Basse, sauf 7 et ss. J. Guerre ; éch. 1/3).

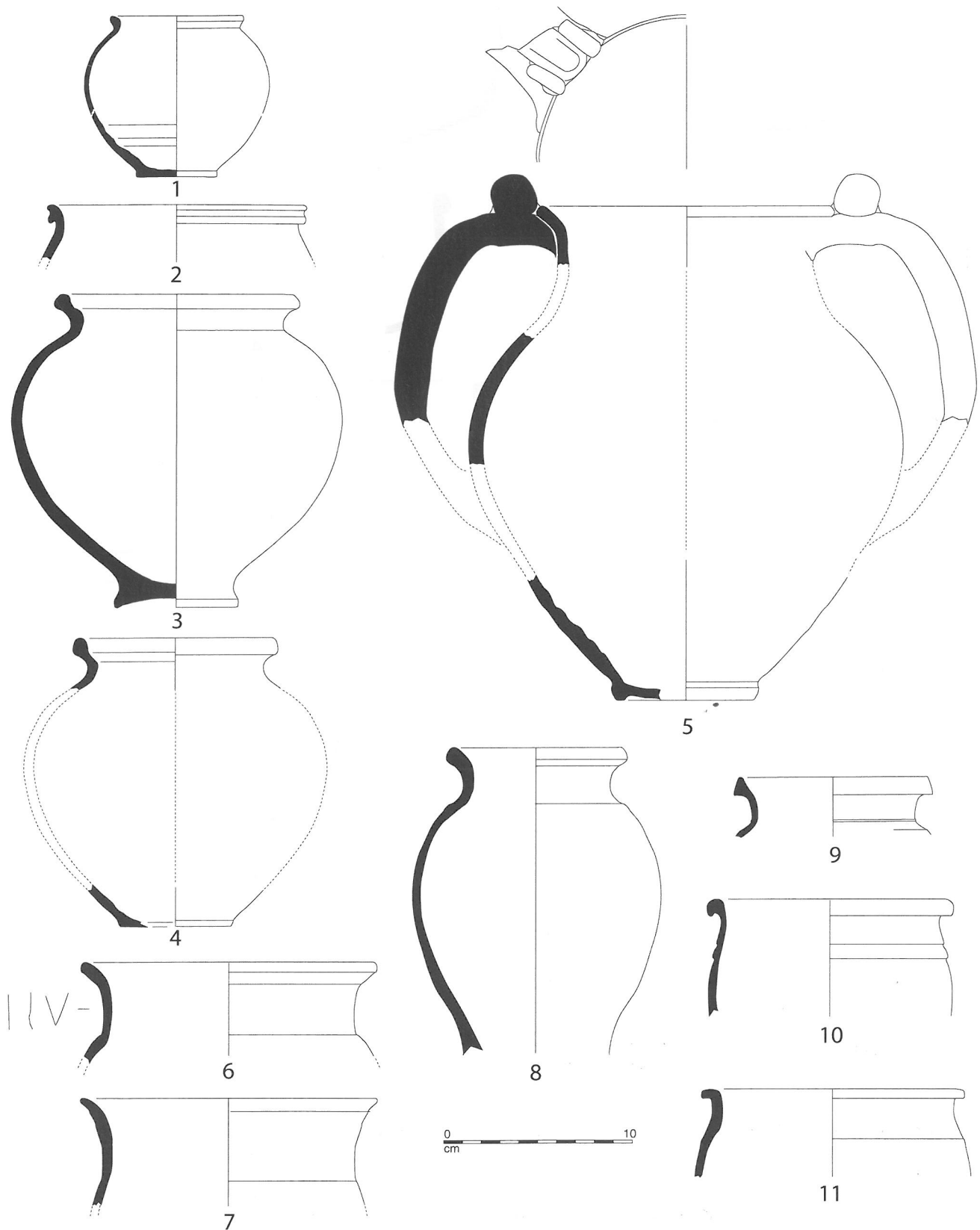


Figure 3 - Urnes A2 : 1, St-Bézard/Aspiran/US2374 ; 2, Auri/1043 ; urnes A3 : 3, villa de St-Alban/Nézignan-L'Évêque, 4, Auri/1347. Urnes A4 : 5 et 7, Auri/1125, 6, Auri/1043. Urne A5 : 8, Capitou. Urne A6 : 9, Auri/1048. Urne A7 : 10, Auri/1049. Urne A8 : 11, Auri/1144 (dessins équipe de fouille Auribelle-Basse, 1 et 3, S. Mauné et 8, J. Guerre ; éch. 1/3).

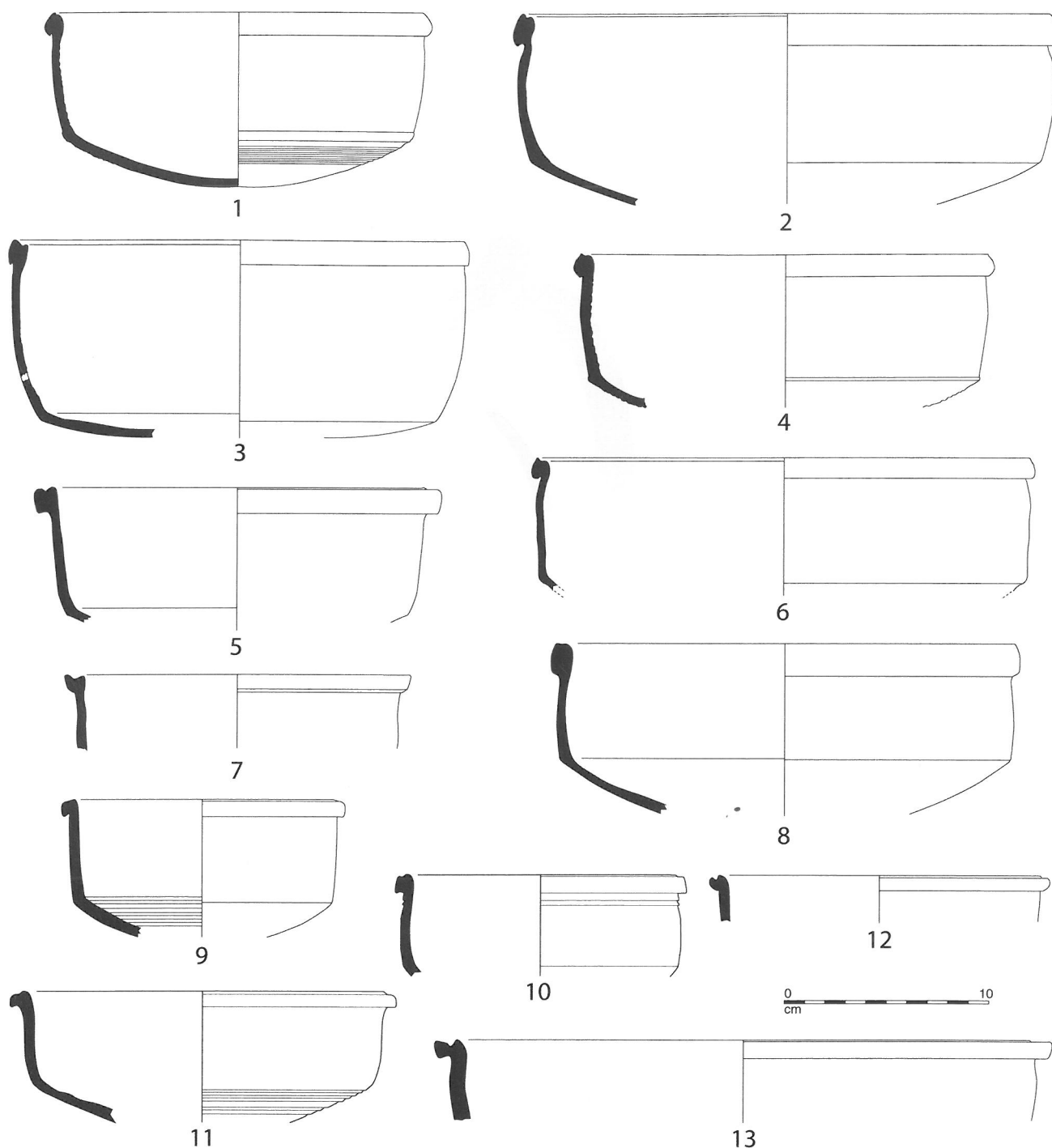


Figure 4 - Marmites B1 : 1 à 4, Auri/1159 ; 5 à 9, Auri/1137-1143-1048-1144-1137 ; 10 et 11, atelier de Capitou ; 12 et 13, Font de Couyoul/Valras (var. archaïque type *Ostia* II-312)
(dessins équipe de fouille Auribelle-Basse, sauf 10 et 11, J. Guerre et 12 et 13, S. Mauné ; éch. 1/3).

Forme B7 (Fig. 5, n^{os} 15-16) : coupelle à profil arrondi et bord déversé simple, très peu attestée et seulement à L'Auribelle-Basse, dans des contextes de la seconde moitié du II^e et du milieu du III^e s. Un vase identique, muni d'une anse mais produit en pâte claire et daté du début du I^{er} s., a été récemment signalé dans les Alpes-Maritimes (Pellegrino 2004, p. 54, fig. 7, n^o 19) et cette forme correspond aussi au type B6 (ou CL-REC 13e du Dico-cer) produit dans l'atelier de Sallèles-d'Aude dans le courant du Haut-Empire (Laubenheimer 1990).

Forme B8 (Fig. 6, n^{os} 1-2) : il s'agit d'une imitation (Mauné 1996 p. 401, fig. 4, n^{os} 5 et 6) de la coupe H.8 en sigillée claire A, produite en Afrique du Nord au II^e s. (Bonifay 2004b, p. 156). Cette forme est connue à deux exemplaires, trouvés dans l'emprise de l'un des fours de l'atelier des Demoiselles-Ouest à Tourbes.

Forme B9 (Fig. 6, n^{os} 3-5) : marmite ou casserole à panse rectiligne et bord carré dont on ne connaît pas le fond. Elle est produite dans l'atelier de Bourgade et est attestée dans la *villa* des Près-Bas à Loupian (Pellecuer,

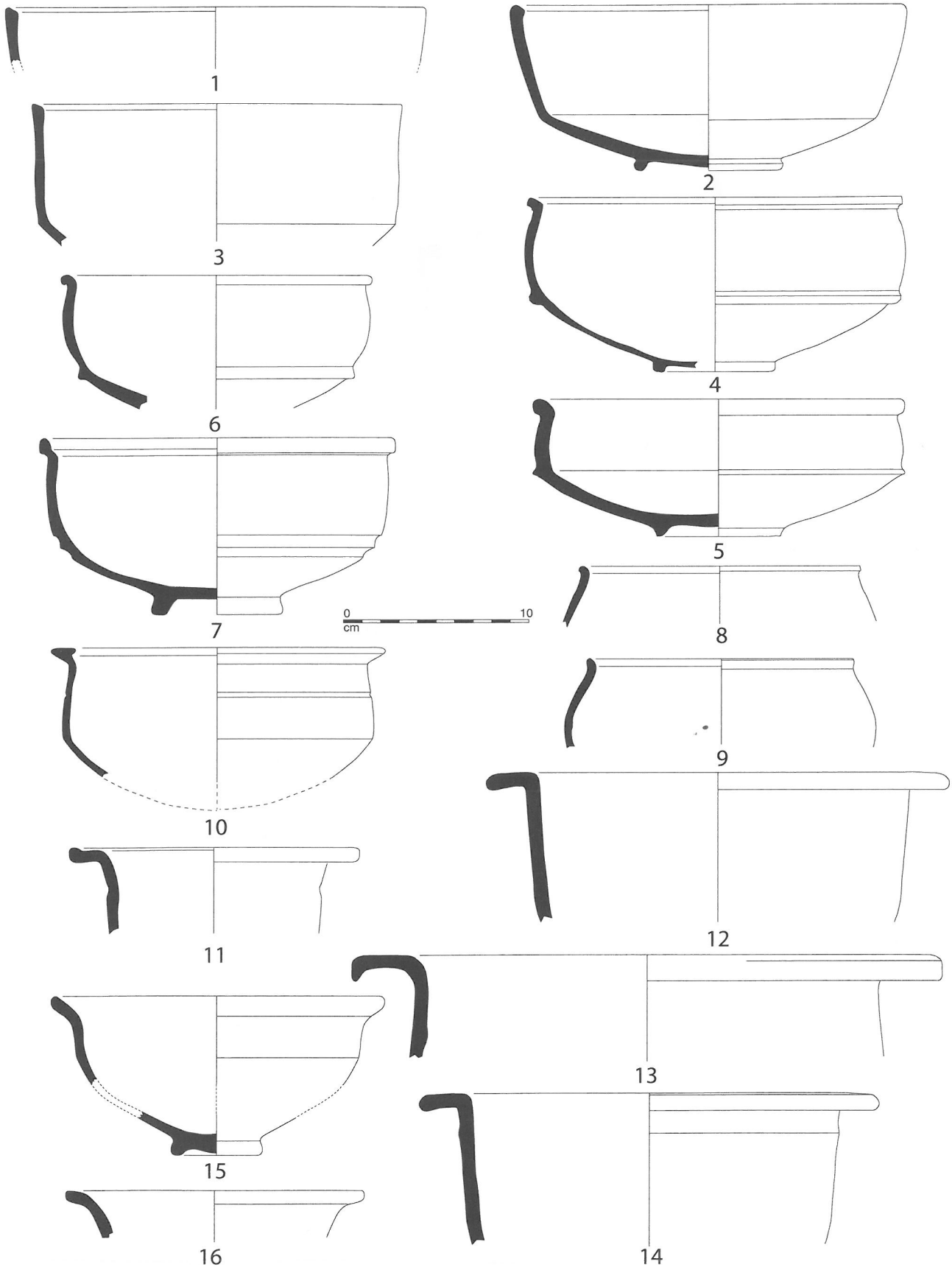


Figure 5 - Coupes B2 : 1, Auri/1143 ; 2, Lieussac/5030 ; 3, Dem-Ouest/surf. Bols B3 : 4, Auri/1159 ; 5, Auri/1144 ; 6 et 7, Capitou. Marmites B4 : 8 et 9, Auri/1159. Marmite B5 : 10, Auri/1186. Marmites B6 : 11, Auri/1161 ; 12, Auri/surf. ; 13 et 14, Capitou. Bols B7 : 15, Auri/1143, 16, Auri/1137 (dessins équipe de fouille Auribelle-Basse, sauf 1 et 2, S. Mauné, 6, 7, 13 et 14, J. Guerre ; éch. 1/3).

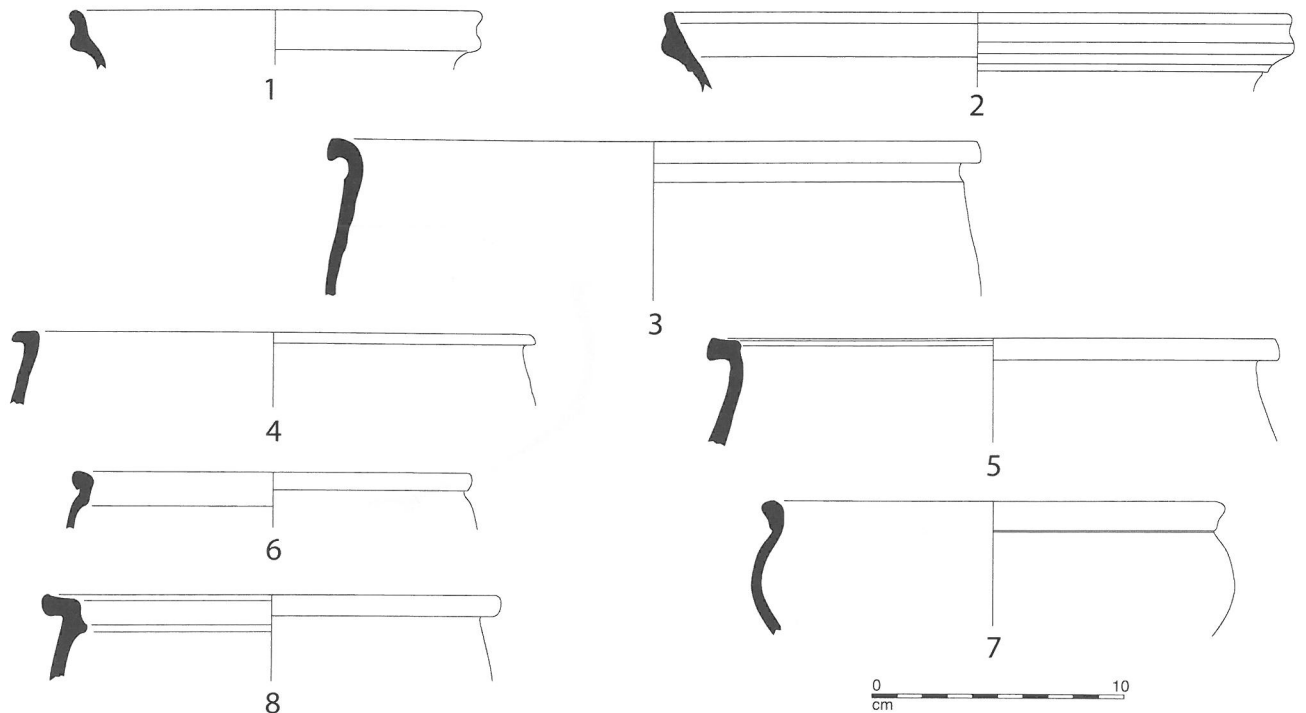


Figure 6 - Coupes B8 : 1 et 2, Demoiselles-Ouest/surf. Marmites/casseroles B9 : 3, Combes-Nord ; 4 et 5, Bourgade/surf. Marmites B10 : 6, Auri/1347 ; 7, Combes-Nord. Marmite B11 : 8, Auri/1159 (dessins équipe de fouille Auribelle-Basse, sauf 1 à 3 et 7, S. Mauné, 4 et 5, Ch. Pellecuer et H. Pomarèdes ; éch. 1/3).

Pomarèdes 1991, p. 375), à L'Auribelle-Basse et dans le dépotoir des Combes-Nord à Nézigian-L'Évêque (Mauné 2006, p. 196). On peut éventuellement mettre cette forme en parallèle avec la marmite de type Sidi-Jdidi 7 produite et utilisée en Byzacène du III^e au V^e s. (Bonifay 2004b, p. 237)⁸ mais souligner aussi que des marmites à bord carré sont connues en Narbonnaise au III^e s., par exemple dans la région de Lunel-Viel (SABL-OR B6).

Forme B10 (Fig. 6, n^{os} 6-7) : marmite/casseroles à panse arrondie et petit bord épaissi droit. Il est probable que cette forme soit une copie de la forme H.183/184 en céramique africaine de cuisine (Bonifay 2004b, p. 217-219, 227-229) dont elle reprend le profil général.

Elle est attestée dans des contextes du milieu du II^e s. (Auri/1159 ; proche de la variante A de la H.184 : Bonifay 2004b, p. 219) et de la charnière des II^e/III^e s. (Combes-Nord, Nézigian-L'Évêque ; plus proche de la H.183 ?). On mettra la chronologie haute de notre n^o 7 en perspective avec la remarque de M. Bonifay concernant l'augmentation de la taille de la forme H.183 entre la fin du II^e et le IV^e s. Ce vase est en effet de petite taille et se rapproche d'un exemplaire mis au jour dans la nécropole de Puppit, daté de la fin du II^e ou de la première moitié du III^e s. (Bonifay 2004a).

Forme B11 (Fig. 6, n^o 8) : cette forme est une imitation (tardive !) de la marmite H.198 du I^{er} s. av. J.-C., produite en Afrique du Nord⁹ (voir aussi Bonifay 2004b, p. 119, la forme Sabratha 38 du I^{er} s. apr. J.-C.). Elle a été reconnue à L'Auribelle-Basse, dans un contexte du milieu du II^e s. (FS1159) ainsi que dans l'atelier de Bourgade.

□ Plats et couvercles

Couvercle C1 (Fig. 7) : en raison des difficultés typologiques inhérentes à ce type de formes, la plupart du temps très fragmentées, nous avons distingué trois variantes, non pas en fonction de la forme de la multitude de bords que nous connaissons¹⁰ mais à partir des exemplaires entiers à notre disposition. Pour cette forme, ce qui est en effet important est bien le système de préhension et non pas le rebord dont la seule obligation est de constituer un plan de pose horizontal simple. On fera également observer que les couvercles équipés d'un pied annulaire peuvent être retournés¹¹ et utilisés sur la table.

La variante C1a (n^{os} 1-10) possède un bouton de préhension et un profil conique ; la forme C1b (n^{os} 12-14), moins fréquente, est quant à elle équipée d'un pied annulaire et présente un profil plus évasé. À noter que de rares exemplaires (C1c, n^o 16) présentent un fond apode que l'on retrouve parfois sur certaines variantes de la

8 Selon M. Bonifay, cette forme n'est pas diffusée au-delà de sa région de production.

9 Cette forme dérive elle-même des marmites de type "Madrague de Giens", produite en Campanie à la période tardo-républicaine.

10 Comme le montre bien l'examen détaillé des exemplaires de la Fig. 7. La forme du bord ne conditionne en rien la morphologie générale du couvercle ainsi que son usage (cuisson ou/et présentation sur la table).

11 Par exemple lors de la préparation d'une omelette dans un plat à cuire C3, on peut retourner – comme cela se pratique encore de nos jours en Espagne avec de la vaisselle de même typologie – le contenant et son couvercle puis utiliser ce dernier comme plat de service ou assiette/coupelle individuelle.

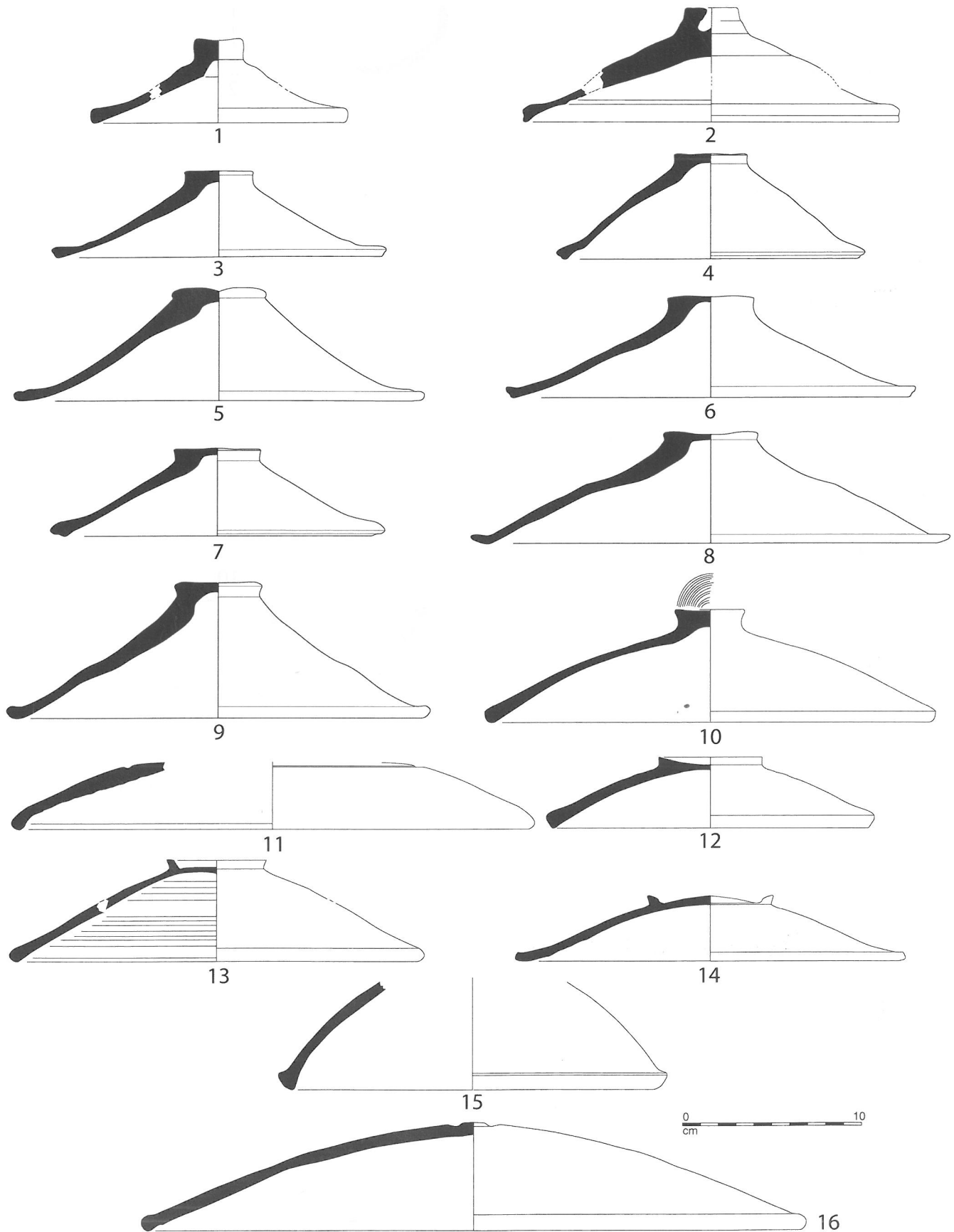


Figure 7 - Couvertres C1 : 1 et 2, Auri/1137 et 1186 ; 3 à 9 et 16, Capitou ;
 10, 11 et 14, Auri/1159 ; 12 et 15, Demoiselles-Ouest/surf. ; 13, Auri/1163
 (dessins équipe de fouille Auribelle-Basse, sauf 3 à 9 et 15, J. Guerre et 12 et 15, S. Mauné ; éch. 1/3).

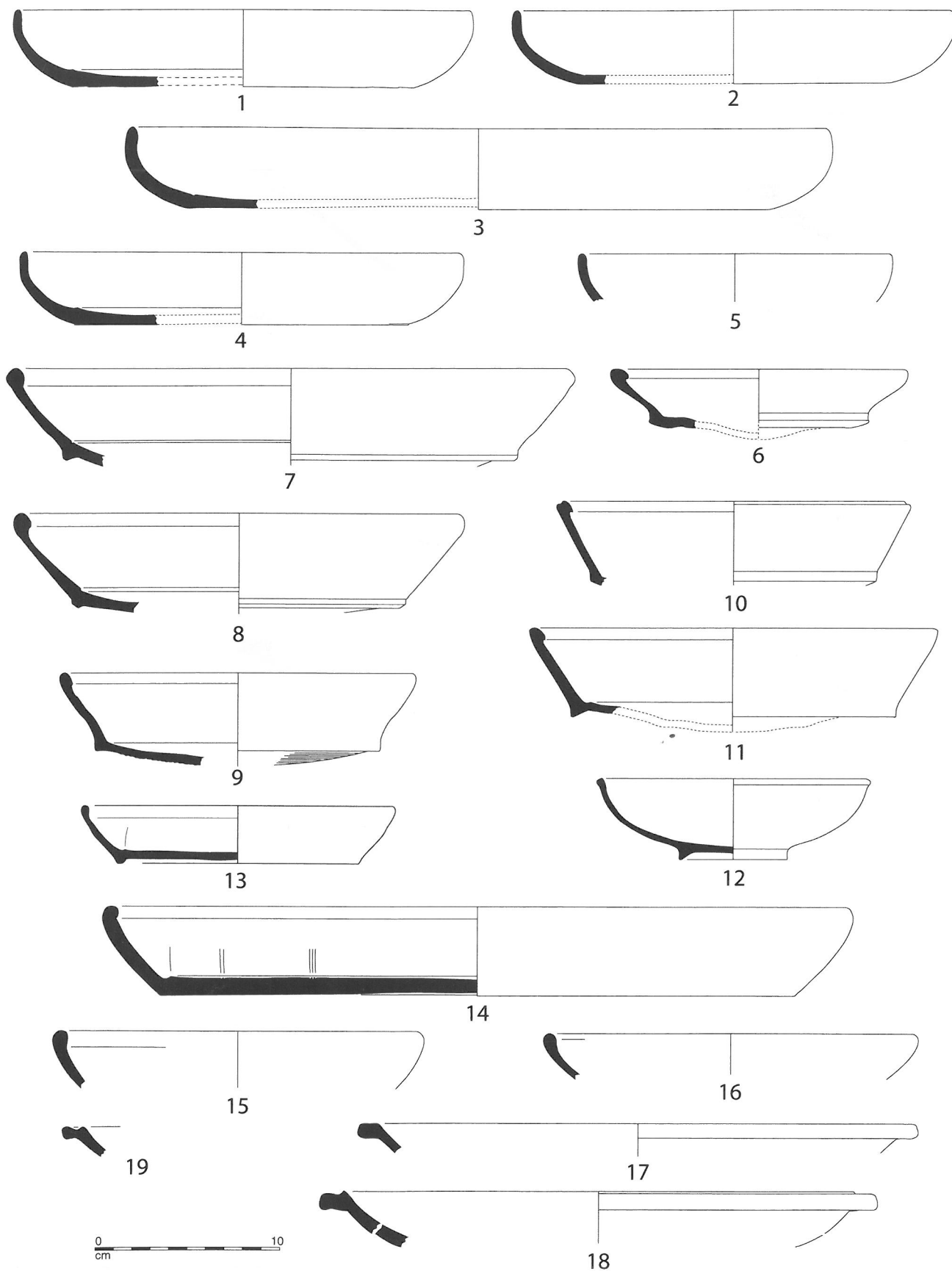


Figure 8 - Plats C2/C4 : 1, Lieussac/5030 ; 2 et 3, Demoiselles-Ouest/surf. ; 4, Combes-Nord ; 5, Auri/1043.
 Plats C3 : 6, Auri/1046 ; 7 à 11, Auri/1159. Coupelle C5 : 12, Font de Couyoul.
 Plats C6 : 13 et 14, Capitou ; 15 et 16, Auri/1219 et 1206. Plats C7 : 17 et 18, Font de Couyoul ; 19, Auri/1144
 (dessins équipe de fouille Auribelle-Basse, sauf 1 à 4, 12, 17 et 18, S. Mauné ; 13 et 14, J. Guerre ; éch. 1/3).

forme africaine H.196 et plus systématiquement sur la forme H.182 (associée au plat H.181, voir Bonifay 2004b).

Notons enfin qu'en raison de leur association presque systématique avec les marmites B1 (imit. H.197) et plats C3 (H.23b), on considère¹² que ces couvercles sont des imitations des couvercles H.196 et, dans une moindre mesure, H.22, 182 et 185 fabriqués en Afrique du Nord (Bonifay 2004b).

Forme C2/C4 (Fig. 8, n^{os} 1-5) : imitation du plat H.181 (Mauné 1996), fabriqué en Byzacène du II^e au V^e s., à panse basse arrondie et lèvre droite ou légèrement rentrante (Bonifay 2004b, p. 213-215). La jonction du fond, plat, et de la panse est marquée par une rainure. Ce plat est régulièrement attesté dans les lots de BOB, principalement après le milieu du II^e s.

Forme C3 (Fig. 8, n^{os} 7-11) : plat à cuire imitant la forme H.23b en céramique africaine de cuisine (Bonifay 2004b, p. 211), à paroi évasée, fond convexe strié et bord en amande ou droit replié vers l'intérieur. C'est l'une des formes les plus abondantes. On notera l'existence d'une version à bord simple correspondant à une imitation de la forme H.23a dont les quelques occurrences sont antérieures au milieu du II^e s.

Forme C5 (Fig. 8, n^o 12) : coupelle à panse hémisphérique et bord simple légèrement déversé. C'est une forme très peu attestée qu'il faut probablement dater du III^e s. et rapprocher de la forme H.14/17.

Forme C6 (Fig. 8, n^{os} 13-16) : *patina* à fond plat pouvant être équipée d'un pied très bas, à profil tendu et bord épaissi rentrant. Cette forme pourrait s'inspirer du plat italique en céramique à vernis rouge pompéien R-POMP 33 (Dicocer, p. 547). Ce plat est produit dans l'atelier de Capitou, dans deux modules distincts, et semble avoir été très peu diffusé.

Sur les sites consommateurs, en l'absence de profil complet, il peut être confondu avec de rares imitations de la forme H.23a.

Forme C7 (Fig. 8, n^{os} 17-19) : plat à vasque arrondie et bord à marli muni ou pas d'un petit ergot sur la face supérieure. C'est une forme peu attestée qui pourrait constituer une imitation du plat Fulford 1, produit en Byzacène au III^e s. (Bonifay 2004b, p. 230) et qui semble annoncer des formes connues plus tardivement en sigillée claire D.

Des plats du même type, à pâte sableuse réductrice, ont été signalés par Cl. Raynaud dans la région de Lunel-Viel, dans des contextes de la fin du III^e/première moitié du IV^e s. (SABL-OR C6).

□ Mortiers et jattes¹³

Forme D1 (Fig. 9, n^{os} 1-2) : mortier/jatte à vasque arrondie et bord simple souligné à l'extérieur par une rainure. C'est une forme rare seulement attestée à L'Auribelle-Basse (US1107, milieu du II^e s.) et produite dans l'atelier de Capitou (Guerre 2006, fig. 17, n^o 8).

Forme D2 (Fig. 9, n^o 3) : mortier/jatte à bord en bandeau épaissi incliné vers l'extérieur, légèrement mouluré et vasque tendue. Ce mortier s'inspire directement de son

homologue CL-REC 18b (Dicocer, p. 241) à pâte claire, très largement produit et diffusé en Narbonnaise pendant le I^{er} s. et une partie du II^e s. La forme est attestée à L'Auribelle-Basse et à La Font de Couyoul/Valras.

Forme D3 (Fig. 9, n^{os} 4-6 et Fig. 10, n^{os} 1-2) : mortier/jatte à bord biseauté massif, incliné vers l'intérieur ou droit, équipé d'une vasque arrondie et de deux anses massives horizontales. Une tendance à la verticalisation du bord, pour les exemplaires les plus grands, est nettement perceptible. La forme est attestée dans l'atelier des Demoiselle-Ouest à Tourbes ainsi qu'à Capitou (Guerre 2006, fig. 17, n^o 7). Elle a également été produite en pâte claire, au III^e s., comme l'indique la mise au jour de deux exemplaires dans la fosse 1043 de L'Auribelle-Basse.

Forme D4 (Fig. 10, n^{os} 3 et 4) : jatte/mortier à bord carré muni d'une gorge sur la face supérieure. Deux anses en U sont plaquées sur la vasque arrondie. La forme est attestée dans l'atelier des Demoiselle-Ouest à Tourbes ainsi qu'à Capitou (Guerre 2006, fig. 14, n^o 16) et a été observée en prospection sur plusieurs établissements ruraux de la région de Pézenas. Cette forme est également connue en pâte claire dans la fosse 1043 de L'Auribelle-Basse, datée du courant du III^e s.

Forme D5 (Fig. 10, n^o 5) : mortier/jatte à bord massif quadrangulaire déversé. La forme est seulement attestée dans l'atelier des Demoiselle-Ouest à Tourbes et a été mise également en évidence à L'Auribelle-Basse dans la FS1043.

Forme D6 (Fig. 10, n^o 6) : jatte/mortier à vasque arrondie et bord simple équipé d'un petit ergot et de deux anses horizontales.

Forme D7 (Fig. 10, n^{os} 7-8) : jatte à profil arrondi ou tendu, à bord bifide plat ou incliné vers l'intérieur et anses horizontales plaquées sous le bord. Un parallèle intéressant peut être fait avec la jatte africaine de type 4 définie par M. Bonifay à partir d'exemplaires retrouvés en Tunisie, à Chemtou et Puppit, dans des contextes du III^e s. (Bonifay 2004b, p. 245). On notera également que ce type de jatte, mais à pâte claire, est connu en Narbonnaise, également dans des contextes du III^e s. (par exemple dans la fosse 1043 de L'Auribelle-Basse).

□ Cruches à col étroit, bouteilles, bouilloire

Forme F1 (Fig. 11, n^{os} 1-7) : il s'agit d'une cruche à col étroit et à bord en bandeau, équipée d'une anse, régulièrement attestée dans les lots de BOB. À noter que dans l'atelier de Capitou, les cruches F1 ont un bord très peu développé (Guerre 2006).

Forme F2 (Fig. 11, n^{os} 8-9) : cruche à col étroit et bord à marli horizontal, équipée d'une anse, de forme globulaire, attestée ponctuellement tout au long de la période de production.

Forme F3 (Fig. 11, n^{os} 10-11) : bouteille à col étroit et bord en bourrelet pincé, équipée d'une anse.

Forme F4 (Fig. 11, n^{os} 12-17) : bouilloire à col étroit et bord trilobé, équipée d'une anse, dont le profil trapu et le

12 Le couvercle est cependant une forme dont la morphologie ne peut guère varier, largement produit au I^{er} s. apr. J.-C. dans les ateliers de Narbonnaise. Ce qui semble évoluer – et ce fait doit être mis en relation avec l'apparition et/ou la multiplication des plats et marmites – c'est bien le diamètre des couvercles.

13 Sur la distinction entre mortier et jatte, nous renvoyons aux remarques pertinentes de L. Rivet (Rivet 1996, p. 329-335 ; Brentchloff, Rivet 2000, p. 496).

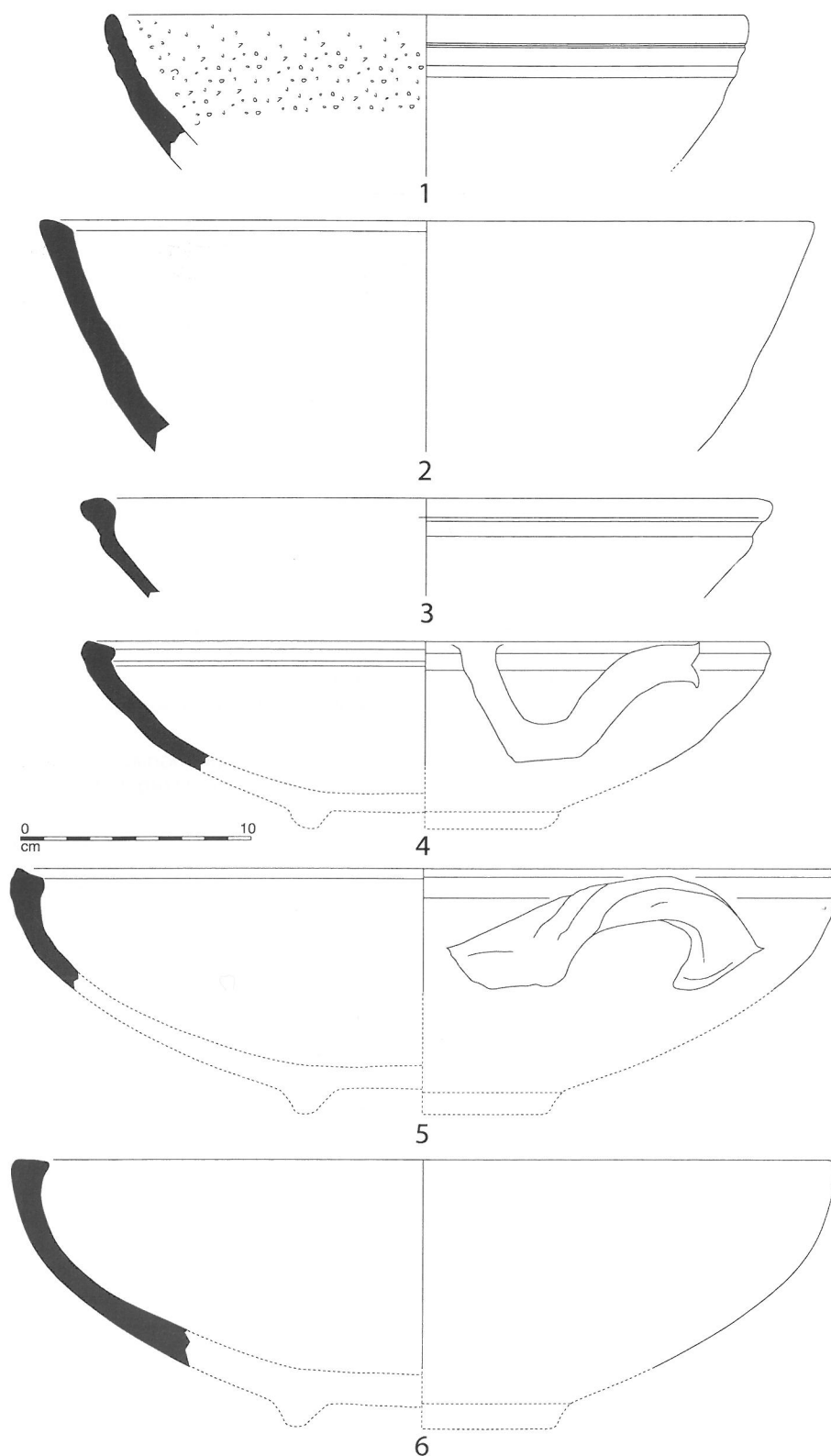


Figure 9 - Mortiers D1 : 1, Auri/1107 ; 2, Capitou. Mortier D2 : 8, Font de Couyoul.
Mortier/jattes D3 : 3 à 5, Demoiselles-Ouest/surf.
(dessins S. Mauné, sauf 2, J. Guerre ; éch. 1/3).

large fond plat sont particulièrement bien adaptés au chauffage des liquides. Il existe trois variantes de bord comme le montre parfaitement bien la série de récipients de Capitou publiés par J. Guerre : lèvre simple déversée (n° 13), lèvre déversée terminée par un bourrelet (n°s 14 et 15) et lèvre déversée triangulaire (n°s 12, 16 et 17). La bouilloire F4 est systématiquement présente dans les ensembles des II^e et III^e s.

Cette forme est produite en Gaule Narbonnaise durant tout le I^{er} s., notamment en céramique commune kaolinitique (Batigne, Desbat 1996) et a également été produite en Méditerranée orientale dans une pâte très proche de celle de la BOB (voir notamment Marensi 2004 et Pellegrino à par.).

Forme F5 (Fig. 11, n°s 18-19) : cruche à col droit haut terminé par un bord vertical en bourrelet arrondi ou pincé. Forme très peu attestée.

Forme F6 (Fig. 11, n°s 20-23) : il s'agit d'une cruche à haut col étroit et lèvre déversée à méplat produite dans l'atelier de Capitou et attestée en très petit nombre à L'Auribelle-Basse dans des contextes du II^e s.

Forme F7 (Fig. 11, n° 24) : cruche/bouteille à col haut étroit terminé par un bandeau incurvé et un bord en bourrelet, attestée dans l'atelier de Capitou (Guerre 2006, fig. 16, n° 22).

Forme G1 (Fig. 12, n°s 1-2) : grande cruche piriforme à bord triangulaire et gorge interne, équipée d'une anse cannelée. Forme rare.

Forme G2¹⁴ (Fig. 12, n°s 3-11) : gobelet/pichet mono-ansé, à panse ovoïde à col en bandeau souligné par une moulure et dont l'anse, de section ovale, est directement attachée contre la partie supérieure de la lèvre. On recon-

14 Tous nos remerciements à R. Bourgaut (Service archéologique de la Communauté de Communes "Nord du Bassin de Thau") qui nous a permis de publier ici les deux vases inédits mis au jour sur la fouille préventive de Roumègues (Poussan, Hérault) qu'il a dirigé au premier semestre 2008.

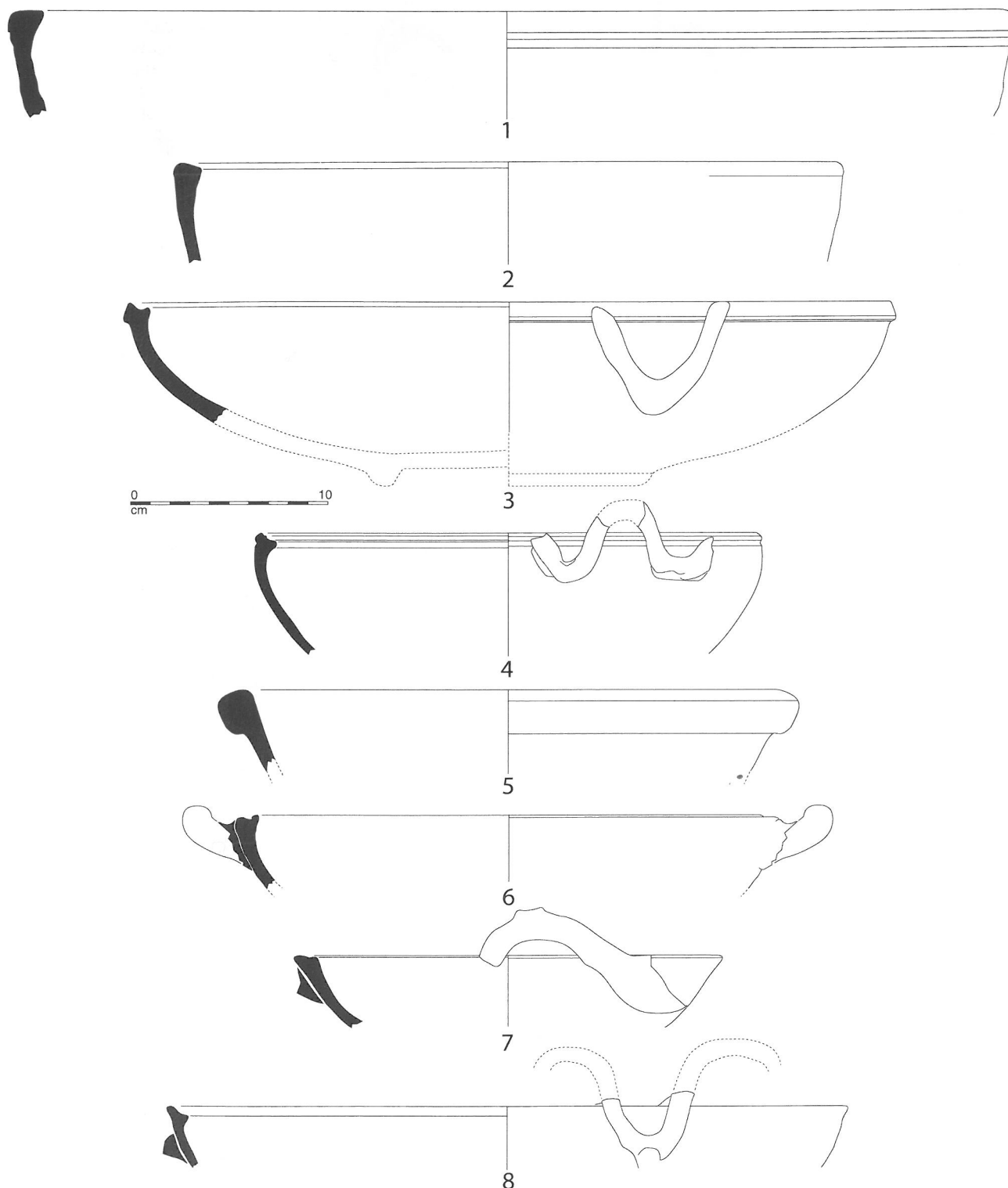


Figure 10 - Mortiers D3 : 1, Demoiselles-Ouest/surf., 2, Capitou ; jattes D4, 3, Demoiselles-Ouest/surf., 4, Capitou. Mortier D5 : 5, Auri/1043. Jatte/mortier D6 : 7, Auri/1043. Jattes D7 : 7 et 8, Capitou (dessins S. Mauné, sauf 4, 7 et 8, J. Guerre ; éch. 1/3).

naît là (Mauné *et al.* 2004, p. 417-418) une imitation très réussie de la forme Marabini LXVIII, considérée comme

un vase à parois fines, produit à la fois en Méditerranée orientale et en Italie¹⁵ à partir des années 50/70 apr. J.-C.

15 Voir pour l'Italie, l'atelier de Sutri qui semble avoir produit dans le dernier tiers du I^{er} s., à côté d'un certain nombre de vases à parois fines, des gobelets Marabini LXVIII (Duncan 1964). En dernier lieu sur cette problématique, Pellegrino à par.

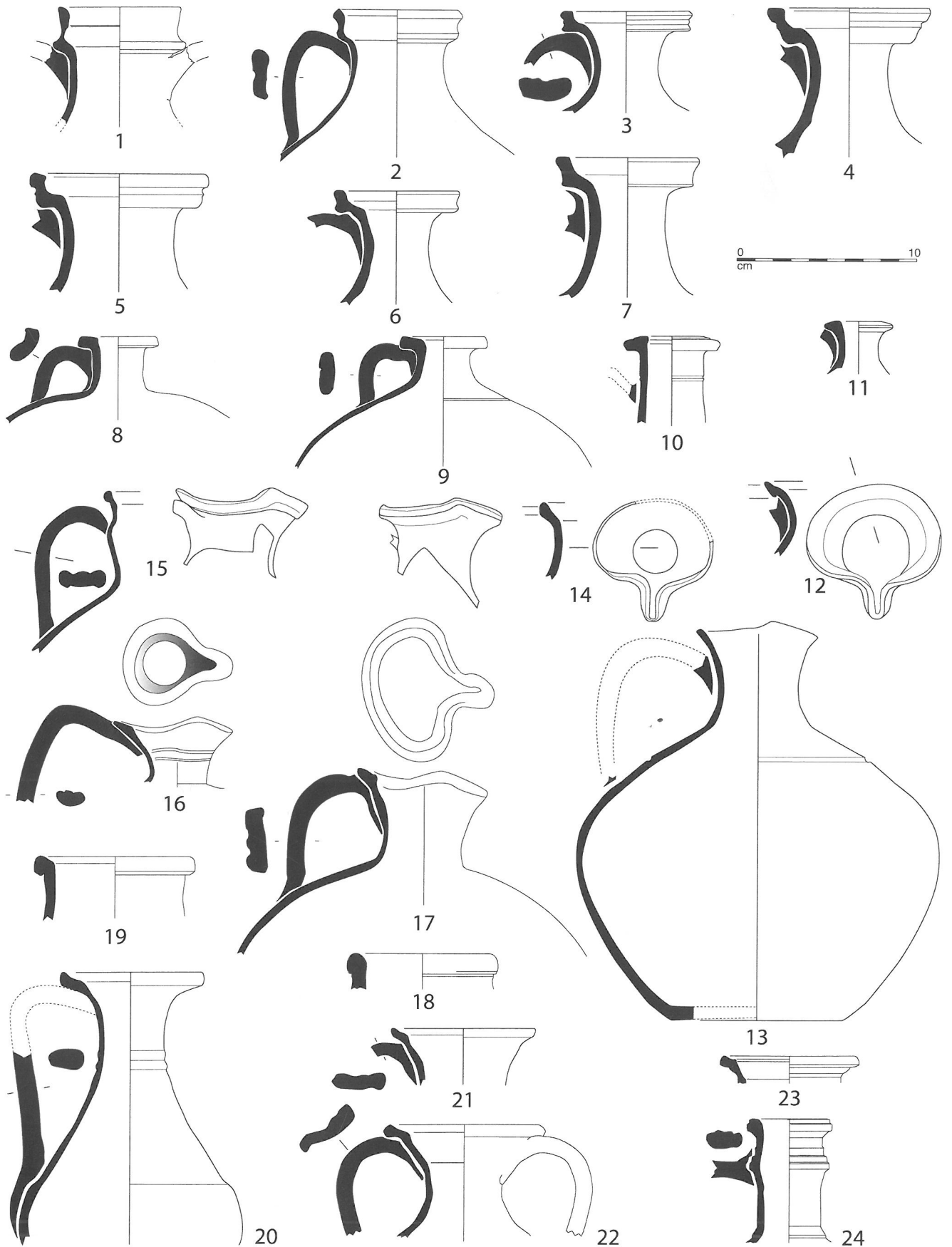


Figure 11 - Cruches F1 : 1 et 2, Auri/1159, 3 à 7, Capitou. Cruches F2 : 8, Combes-Nord/Nézignan, 9, Auri/1159.
 Cruches F3 : 10 et 11, Capitou. Cruches/bouilloires F4 : 12 à 15, Capitou, 16 et 17, Auri/1159.
 Cruches F5 : 18 et 19 Les Prés-Bas/Loupian. Cruches F6 : 20 et 21, Capitou, 22, Auri/1186 ; 23, Embonne/Agde. Cruche F7 : 24, Capitou
 (dessins équipe de fouille Auribelle-Basse, sauf 3 à 7, 10 à 15, 19, 20 et 22,
 J. Guerre, 8, S. Mauné, 18, 19 et 23, Ch. Pellecuer et H. Pomarèdes ; éch. 1/3).

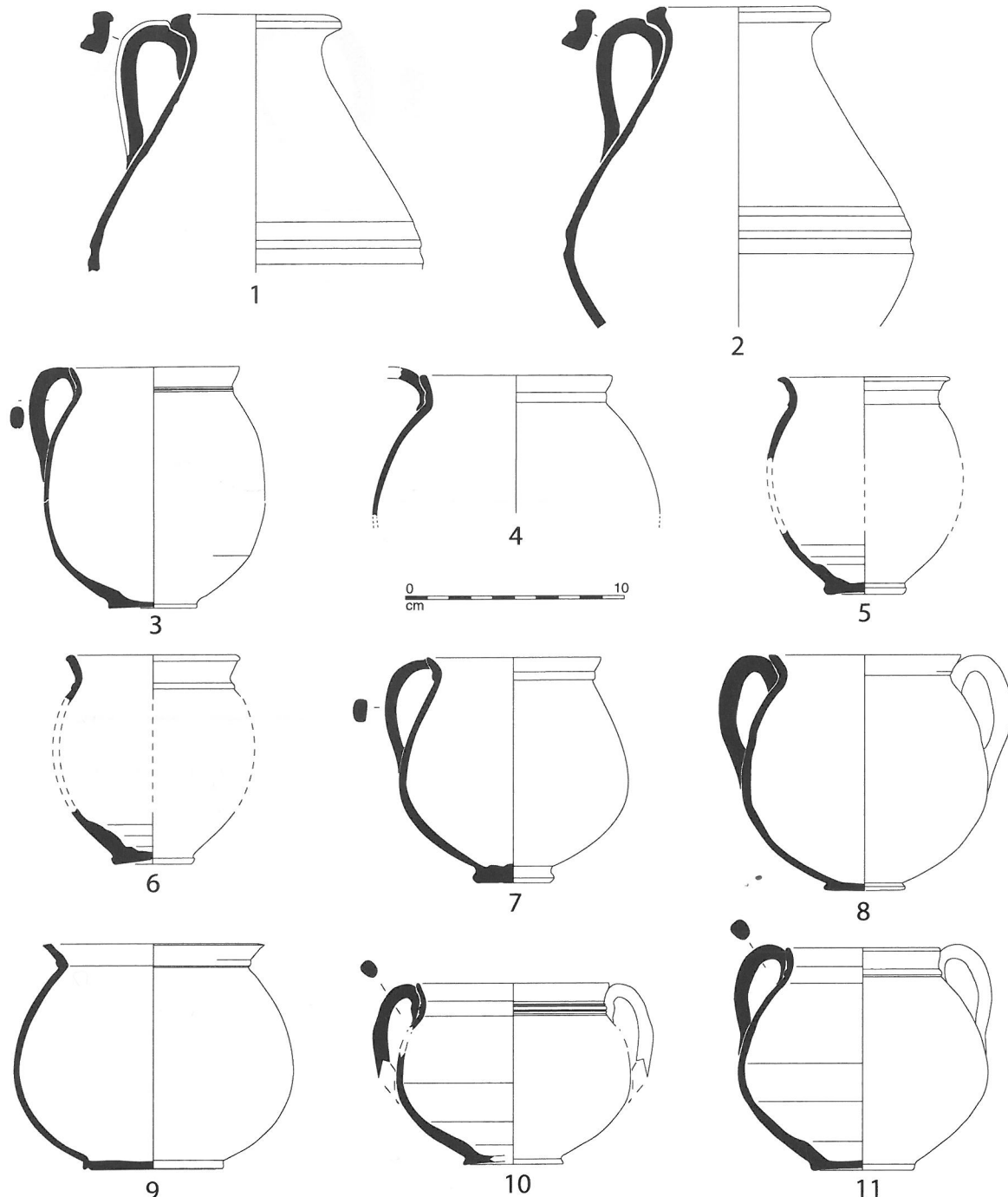


Figure 12 - Cruches G1 : 1, Les Prés-Bas/Loupian, 2, Auri/1159. Gobelets/pichets G2 : 3, 5 et 6, Auri/1159 ; 4, Auri/1143 ; 7, Auri/1163 ; 8 et 9, Agde/La Crouzette ; 10 et 11, Poussan/Roumègues (dessins équipe de fouille Auribelle-Basse, sauf 1, Ch. Pellecuer, 8 et 9, E. Gomez, 10 et 11, J. Lescure ; éch. 1/3).

La forme est attestée durant toute la période de production de la BOB. Certains exemplaires, qui semblent provenir de l'atelier de Capitou, présentent parfois une glaçure plombifère verdâtre sur la moitié supérieure de la panse, d'autres une alternance de bandes horizontales polies, traitement de surface que l'on retrouve fréquemment sur les Marabini LXVIII considérés comme orientaux (Marensi 2004 ; Pellegrino à par.).

Le gobelet/pichet G2 est très abondant dans le vaisselier local. Les plus petits exemplaires, qui sont aussi les plus nombreux, correspondent à des gobelets individuels, parfois démunis d'anse ; les plus grands peuvent

être considérés comme des pichets, ils sont parfois équipés de deux anses. On notera enfin que certains exemplaires présentent un profil plus trapu, presque globulaire.

Forme G3 (Fig. 13, n^{os} 1-2) : cruche piriforme à lèvres déversées en bourrelet, attestée à des taux moyens durant toute la période de production. Cette forme est également produite en Afrique du Nord, au II^e et dans la première moitié du III^e s. (Bonifay 2004, p. 287, type 52). Elle est largement diffusée dans le monde méditerranéen (*ibid.*, à propos de Vegas 1973, type 44.4) et semble avoir été produite dans plusieurs régions distinctes dont le

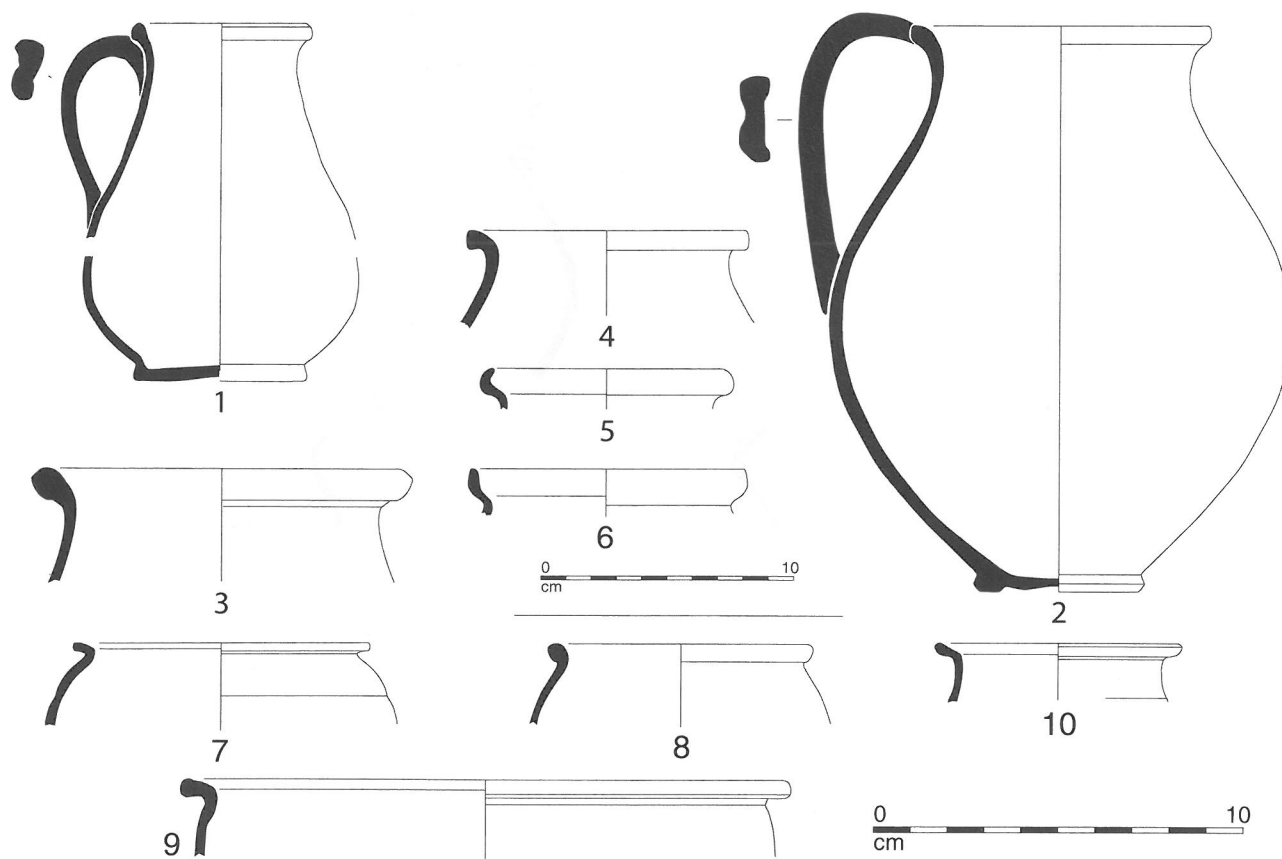


Figure 13 - Cruches G3 : 1, Auri/1159, 2, Capitou. Cruches G4 : 3, Auri/1208, 4, Auri/1143. Cruches G5 : 5 et 6, Auri/1206 et 1144. Gobelet G6 : 7 et 9, Embonne/Agde, 8, Auri/1159. Pichet/gobelet G7 : 10, Embonne/Agde (dessins équipe de fouille Auribelle-Basse, sauf 2, J. Guerre et 7, 9 et 10, H. Pomarèdes ; éch. 1/3 sauf 7 à 10, éch. 1/2).

Languedoc oriental où elle apparaît dès la seconde moitié du I^{er} et reste en usage jusqu'à la fin du III^e s. (SABL-OR G1 du Dicocer).

Forme G4 (Fig. 13, n^{os} 3-4) : il s'agit d'une cruche ou d'un pichet, dont seul le col est connu, présentant une lèvre épaisse quadrangulaire ou triangulaire déversée, équipée d'une anse attachée directement sous le bord. Forme assez peu attestée mais présente durant toute la période de production.

Forme G5 (Fig. 13, n^{os} 5-6) : cruche dont seul le bord est connu. Celui-ci, rentrant ou vertical, est arrondi et muni d'une gorge interne bien marquée. C'est une forme attestée à L'Auribelle-Basse (US1206, 1144) et également à Vareilles/Paulhan (US9319), dans des contextes du II^e s.

Forme G6 (Fig. 13, n^{os} 7-9) : il s'agit d'un gobelet, à parois fines et lèvre déversée simple ou en bourrelet, de forme probablement ovoïde, qui s'inspire directement des vases à parois fines – dont la majeure partie provient de La Graufesenque (Genin 2007, p. 490-492) – utilisés tout au long du II^e s. sur les sites consommateurs de la région de Béziers (Mauné *et al.* 2004, p. 410-412). Cette forme, très peu attestée, est présente à Embonne/Agde (Pellecuer, Pomarèdes 1991, p. 375) ainsi qu'à L'Auribelle-Basse (surface).

Forme G7 (Fig. 13, n^o 10) : petit pichet ou gobelet à col tronconique et bord déversé à marli dont on ne connaît que la partie haute.

2. LA CHRONOLOGIE DE LA BOB

La chronologie large et prudente (75-300 apr. J.-C.) proposée en 1993 dans le Dicocer (Pellecuer 1993) doit aujourd'hui être reconsidérée à partir des découvertes effectuées depuis sur plusieurs fouilles micro-régionales.

En ce qui concerne le début de la production, fixé aux années 70, nous savons aujourd'hui qu'il faut en réalité le placer dans le premier quart ou dans le premier tiers du II^e s., probablement à partir de 110/120. Ainsi, l'ensemble 5178 de la *villa* de Vareilles, comblement inférieur d'un long fossé de 25 m traversant la cour de la *pars rustica*, bien daté du dernier tiers du I^{er} s., n'a livré aucun fragment de BOB, pas plus d'ailleurs que le comblement 9058 du moulin ouest, un peu plus tardif puisque situé entre 90 et 110. (Genin, Mauné 2006). A L'Auribelle-Basse/Pézenas, site où la BOB est très abondante, le remblai de nivellement 1355 situé sous le grand bâtiment ouest a également été daté de la période flavienne grâce à une belle série de vases en sigillée de La Graufesenque. Il n'a livré aucun fragment de BOB.

Dans l'état actuel de la documentation, les ensembles les plus anciens dans lesquels la BOB fait son apparition sont le dépotoir AC1 de la *villa* de Saint-Bézard à Aspiran (Genty, Mauné 2006) et, surtout, un très volumineux ensemble, le comblement de FS1291/1435, exhumé en 2003 à L'Auribelle-Basse. Se côtoient dans ce dernier un lot important de commune fumigée et une série de vases en BOB (Mauné, Bourgaut, Paillet 2007).

C'est donc à partir des années 110/120 que la BOB apparaît dans le vaisselier de la partie orientale de la cité de Béziers. Faut-il étendre cette conclusion à l'ensemble du territoire et en particulier au centre urbain de la colonie¹⁶ ? Il faudra attendre la publication d'ensembles exhumés dans le reste du Biterrois pour pouvoir répondre à cette question.

La fin de la production

Elle a prudemment été placée par Ch. Pellecuer à la charnière des III^e et IV^e s. mais nous manquons d'ensembles de cette période – qui reste encore mal connue – pour confirmer ou infirmer formellement cette proposition. Le comblement du *dolium* 2088 de la *villa* de Saint-Bézard à Aspiran, daté de la fin du III^e et du début du IV^e s., offre cependant une bonne illustration du faciès de cette époque : il contient en nombre des céramiques communes à pâte sableuse oxydante dont la typologie est différente de celle de la BOB, totalement absente (Lescure à par.). Dans la nécropole des Clapiers à Ville-neuve-les-Béziers, une partie des inhumations, datées entre les milieux du III^e et du IV^e s., contenaient en offrande des vases en BOB tandis qu'un dépotoir proche a également livré de la BOB, en association avec des céramiques de la seconde moitié du III^e s. (Manniez 1991). Enfin, deux pichets G2 ont été récemment signalés dans une tombe à inhumation d'un établissement rural à Agde, qui semble appartenir à un large III^e s. (Gomez *et al.* 2006, p. 147 et 153).

À partir de ces quelques éléments, la piste que nous voudrions explorer est celle d'un assez brusque abandon – aussi soudain que son apparition ? – des ateliers de BOB dans le troisième quart du III^e s. Encore très actifs au milieu du siècle (voir Lieussac), les ateliers auraient cessé de fonctionner à cette époque sans que l'on sache pour quelle(s) raison(s)¹⁷.

À l'appui de cette hypothèse, on peut aussi rappeler que les productions de céramique commune sableuse oxydante qui apparaissent dans les ateliers établis dans la première moitié du IV^e s. dans la vallée du Gargailhan (Sanchez 2006)¹⁸ présentent des pâtes tout à fait identiques à celles des BOB mais que leur typologie se démarque très nettement de cette dernière. Tout se passe donc comme si avait eu lieu une nette rupture chronologique entre ces deux générations d'ateliers.

3. LA DIFFUSION DE LA BOB

Elle avait été bien cernée par Ch. Pellecuer et H. Pomarèdes mais on peut aujourd'hui affiner certaines observations.

L'existence de productions sableuses proches de la BOB dans le bassin audois, bien révélée par les recherches de M. Passelac (Passelac 1996, p. 371-373 ; Passelac 2006 et 2007), rend difficile l'étude de sa diffusion vers l'ouest. De même, les recherches menées ces

dernières années par J. Kotarba dans le département des Pyrénées-Orientales indiquent qu'il existait, dans cette zone de Narbonnaise, une production spécifique de céramique commune oxydante, proche de la BOB (Bassède, Kotarba 2003), fabriquée dans plusieurs ateliers¹⁹. Il est probable que l'existence de ces productions ait quelque peu bloqué la diffusion de la BOB en Narbonnaise occidentale. En ce qui nous concerne, nous pensons qu'elle a pu se diffuser jusque dans la zone comprise entre l'Aude et l'Orb (région d'Ensérune et de Quarante) mais guère au-delà.

En direction de l'est, elle a été reconnue jusqu'en Lunellois par Cl. Raynaud mais nous avons noté sa présence dans une vitrine du musée de Saint-Romain-en-Gal tandis que se pose avec acuité la question de la diffusion des gobelets G2 à Marseille et au-delà.

Vers le nord et l'intérieur des terres, les seules données utilisables proviennent de la vallée de l'Hérault où l'on observe sa présence jusque dans les Monts de Cabrières, dans l'établissement de la Combe de Fignols, dans la seconde moitié du II^e s. où elle est massivement représentée (Olive 1989). À Peyre-Plantade, agglomération secondaire du Lodévois, la BOB reste très minoritaire dans la première moitié du II^e s. (Rascalou 2006a et b) mais, au-delà du milieu de ce siècle, les ensembles font défaut pour préciser son poids statistique. La place de la BOB semble bien décroître au fur et à mesure que l'on s'éloigne de la zone de production et de ses marges. Ainsi, dans la *villa* de Vareilles, les taux les plus forts enregistrés dans la seconde moitié du II^e s. ne dépassent pas 15 % alors qu'à L'Auribelle-Basse, ils atteignent à la même époque près de 60 %. Ce phénomène doit être mis en relation avec l'importance du commerce entre la moyenne vallée de l'Hérault et le sud du Massif central. Par la voie *Cessero/Segodunum* transitent en effet, depuis l'aire ruténo-gabale, outre un certain nombre de matières premières, des produits manufacturés dont de la vaisselle culinaire (Genin, Mauné à par. ; Trintignac, Mauné à par.). C'est ce courant commercial nord-sud qui semble bloquer la diffusion de la BOB en direction du sud du Massif central tandis que sur la zone littorale, les taux relativement bas d'importations africaines s'expliquent par l'existence des ateliers de BOB, imitant d'ailleurs les formes à succès produites de l'autre côté de la Méditerranée.

4. LA PLACE DE LA BOB DANS LE VAISSELIER DE NARBONNAISE CENTRALE : l'exemple de l'établissement de L'Auribelle-Basse (Fig. 14)

Pour mesurer le poids statistique et l'évolution de la place de la BOB dans le vaisselier de la région de Béziers, nous avons choisi à titre d'exemple de présenter les dépotoirs et ensembles exhumés lors des fouilles de

16 Parmi les villes romaines du sud de la Gaule, Béziers demeure toujours la grande inconnue ...

17 Rappelons aussi qu'en Languedoc, la production d'amphores Gauloise 4 semble également cesser dans la seconde moitié du III^e s.

18 Ces ateliers sont situés sur la rive droite du Gargailhan dont la vallée sépare le bassin du Libron des faubourgs orientaux actuels de la ville de Béziers.

19 Dans les ateliers de Font del Mas à Ponteilla (Olive, Pezin 1997 ; Kotarba *et al.* 2007, p. 515), de Correch d'en Jorda à Elne (*ibid.*, p. 361) et dans celui du Petit Clos à Perpignan (*ibid.*, p. 482-489).

L'Auribelle-Basse (2000-2004). Distant de 25 km du centre urbain de la colonie et de moins de 10 km de l'atelier des Demoiselles-ouest à Tourbes, cet établissement a livré une masse considérable de fragments de céramique, notamment pour la période qui s'étend du début du II^e jusqu'au milieu du III^e s. (un peu plus de 55000 tessons). L'ensemble du mobilier a été trié, inventorié et dessiné au fur et à mesure de l'avancement du chantier, ce qui nous permet de disposer d'une solide banque de données pour la période considérée.

On a choisi de présenter ces données sous la forme d'un tableau qui permet de mettre en valeur le NMI BOB par rapport au NMI de l'ensemble du mobilier céramique (communes, fines et amphores). Ces chiffres sont bien évidemment transcrits en pourcentages. La présentation suit l'ordre chronologique, de l'ensemble le plus ancien au plus récent.

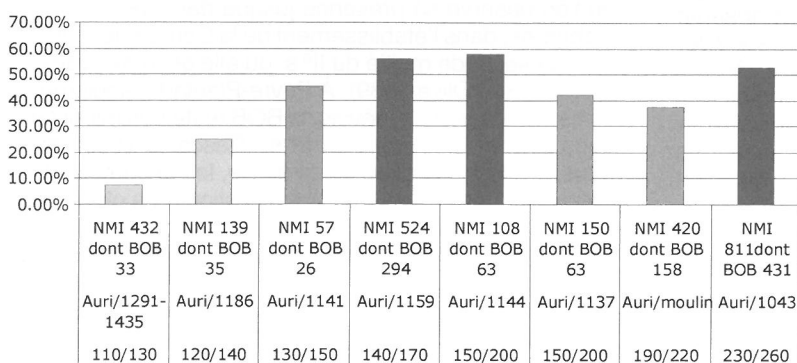


Figure 14 - Poids de la BOB dans quelques ensembles de la fouille programmée de L'Auribelle-Basse (Pézenas) entre le début du II^e s. et le milieu du III^e s.

L'examen de ce document permet d'observer, à partir des années 110/130, la montée en puissance progressive de la BOB qui, dans les premières décennies de production, ne représente que 8 % de la vaisselle utilisée. À partir du milieu du II^e s., la BOB dépasse en nombre de vases les 50 %, ce qui est très important. Nous avons déjà eu l'occasion de souligner que c'est le large répertoire des vases produits et la multi-fonctionnalité de cette catégorie de céramique qui expliquent ce succès. L'adoption des formes africaines H.197, H.23B, H.181 et H.14 notamment, bien adaptées à l'évolution des habitudes culinaires, constitue également un élément déterminant pour expliquer ce phénomène.

Les pourcentages se tassent ensuite à la fin du II^e et au début du III^e s. pour rapidement revenir à des niveaux très importants. Ainsi, dans le dépotoir 1043, sur 811 vases comptabilisés, la BOB représente 431 individus, soit 53 %. Ce chiffre trouve un heureux parallèle dans le dépotoir 5030 de la villa de Lieussac à Montagnac où elle atteint, au milieu du III^e s., 58,4 % de l'ensemble (sur un NMI de 194 ; Mauné *et al.* 2006).

Jamais de tels taux n'ont été atteints, à aucun moment, par les différentes familles qui composent pendant toute l'Antiquité le vaisselier de la région de Béziers et cette observation suscite un certain nombre d'interrogations sur les ateliers producteurs mais aussi sur l'évolution de la demande locale en vaisselle.

5. EMPRUNTS OU DÉLOCALISATION D'ARTISANS ET DE STRUCTURES DE PRODUCTION ?

L'importance, dans le répertoire de la BOB, d'imitations de formes produites ailleurs dans le bassin méditerranéen est un fait bien établi. Ces imitations sont morphologiquement similaires aux modèles originaux au point de poser de redoutables problèmes d'identification. Qui plus est, la pâte de la BOB ressemble à s'y méprendre à celle de vases – par exemple gobelets Marabini LXVIII – considérés comme des importations orientales ou italiennes (Marensi 2004 ; Huguet 2007, p. 557), mis au jour par exemple à Marseille. Seule la présence de fines particules de mica, typiques des argiles de l'interfluve Orb/Libron, permet d'identifier la BOB à l'œil nu.

La production massive, brusque et très réussie d'imitations de plats H.23B et de marmites H.197 dans les ateliers biterrois est également assez surprenante dans la mesure où ces types de formes sont totalement absents du vaisselier régional d'époque flavienne et du début du II^e s. On a bien l'impression que des fabriques de grande taille ont été installées dans cette partie de la Narbonnaise avec pour objectif d'y produire à moindre coût le vaisselier à succès utilisé dans les grands centres urbains de Méditerranée. Potiers africains, italiens, orientaux et autochtones auraient ainsi travaillé de concert à l'élaboration d'une large gamme d'ustensiles de cuisine et de vaisselle de table. Les découvertes faites dans l'atelier de Capitou et minutieusement publiées par

J. Guerre nous semblent parfaitement illustrer cette réalité : l'utilisation de séparateurs tripodes (ou pernettes), la production de céramique à glaçure plombifère, la présence d'imitations de plats en céramique à vernis rouge pompéien, de gobelets de type Marabini LXVIII signalent, à l'évidence, que des artisans italiens ont travaillé ici. Dans l'atelier de Bourgade, le faciès est différent : ici, ce sont les imitations (très réussies) de formes africaines qui sont les mieux représentées, suggérant la présence d'artisans originaires d'Afrique du Nord.

Ch. Pellecuer a très justement attiré l'attention sur les modifications culinaires induites par l'adoption de formes nouvelles pour la cuisson des aliments. Plats C3/H.23b et marmites B1/H.197 marquent en effet le développement du frit et du sauté au détriment du bouilli (urnes). L'absence, dans les ensembles de la seconde moitié du II^e s., issus de la fouille de l'établissement de La Combe de Fignols (Péret), de formes africaines et l'omniprésence des urnes A1 semblent révéler, en contre-point, une certaine résistance de l'arrière-pays à cette évolution des habitudes alimentaires (Pellecuer, Pomarès 1991, p. 377).

On peut aussi faire remarquer que le répertoire de la BOB ignore superbement les assiettes, largement attestées sur les tables provinciales du I^{er} s. et en grande partie produite à La Graufesenque. Ces deux observations nous interpellent en définitive sur l'existence d'un faciès spécifique à la région de Béziers, apparu au II^e s. et qu'il faut, semble-t-il, étendre en direction de l'Aude et

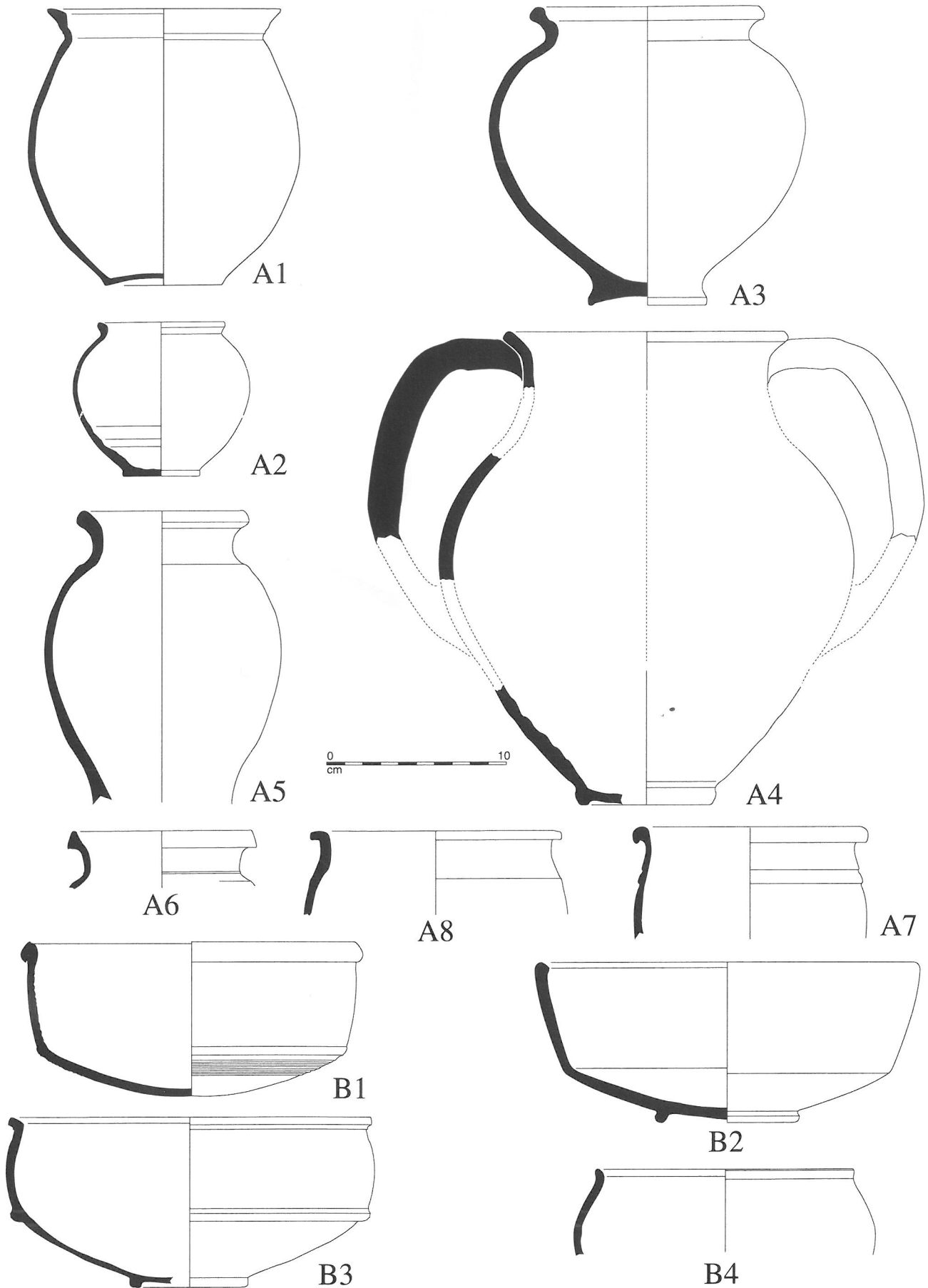


Figure 15 - Planche typologique de la céramique Brune Orangée Biterroise. Formes A1 à B4 (éch. 1/3).

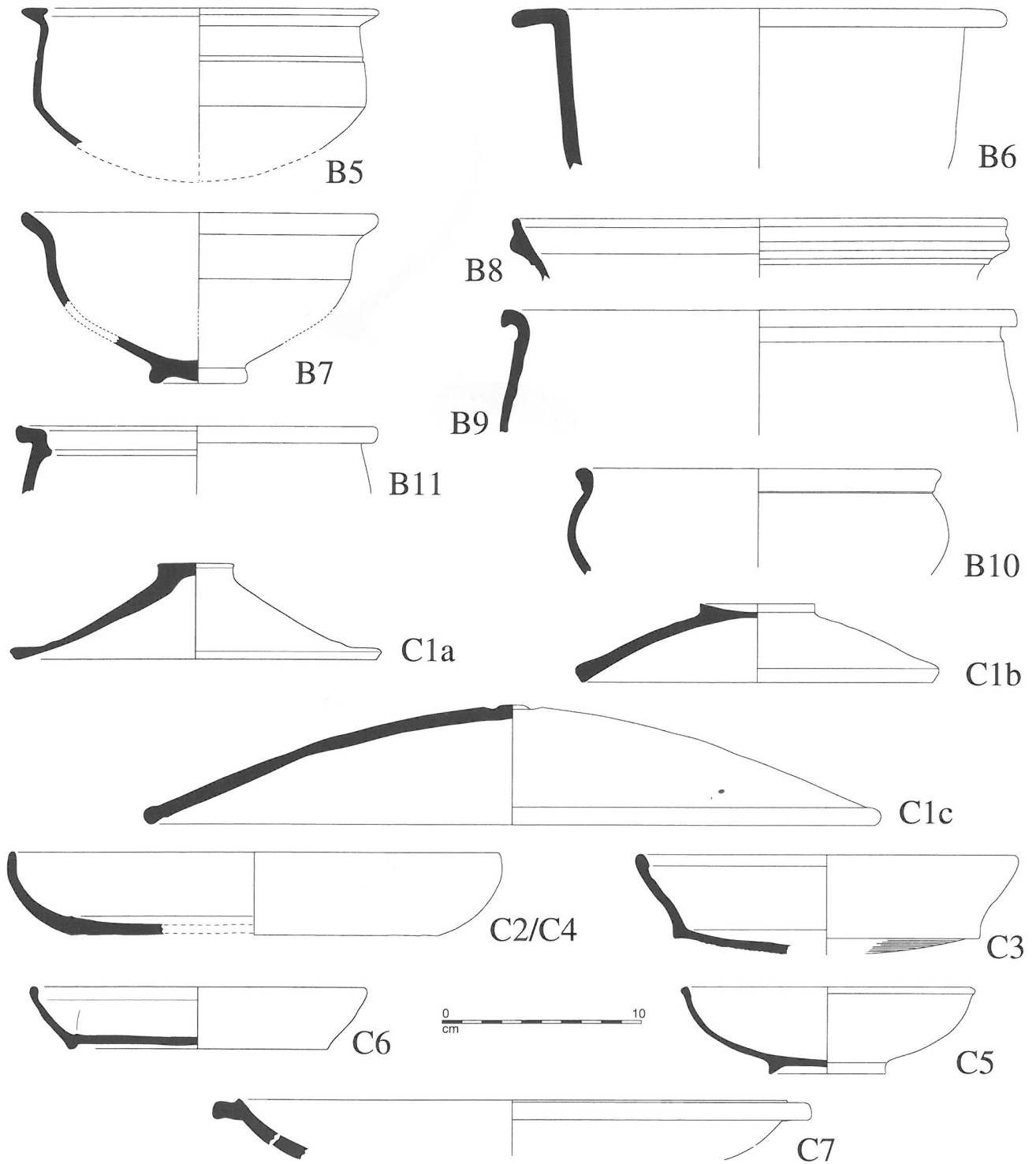


Figure 16 - Planche typologique de la céramique Brune Orangée Biterroise. Formes B5 à C7 (éch. 1/3).

du Roussillon²⁰ où des productions à pâte sableuse proches de la BOB sont connues. Vers l'est et la cité de Nîmes, la situation est quelque peu différente car même en comptabilisant les BOB/imitations d'africaines présentes avec les vases importés de Tunisie, les marmites

B1/H.197, plats C3/H.23b et autres plats C4/H.181, sont peu abondants aux II^e et III^e s. (Pellecuer, Pomarèdes 1991, p. 377-378), n'atteignant jamais les taux relevés par exemple à L'Auribelle-Basse ou à Lieussac.

²⁰ Il faut aussi souligner que ce faciès semble devoir être cantonné sur une bande de 30 km le long du littoral comme l'avaient bien noté Ch. Pellecuer et H. Pomarèdes en 1991.

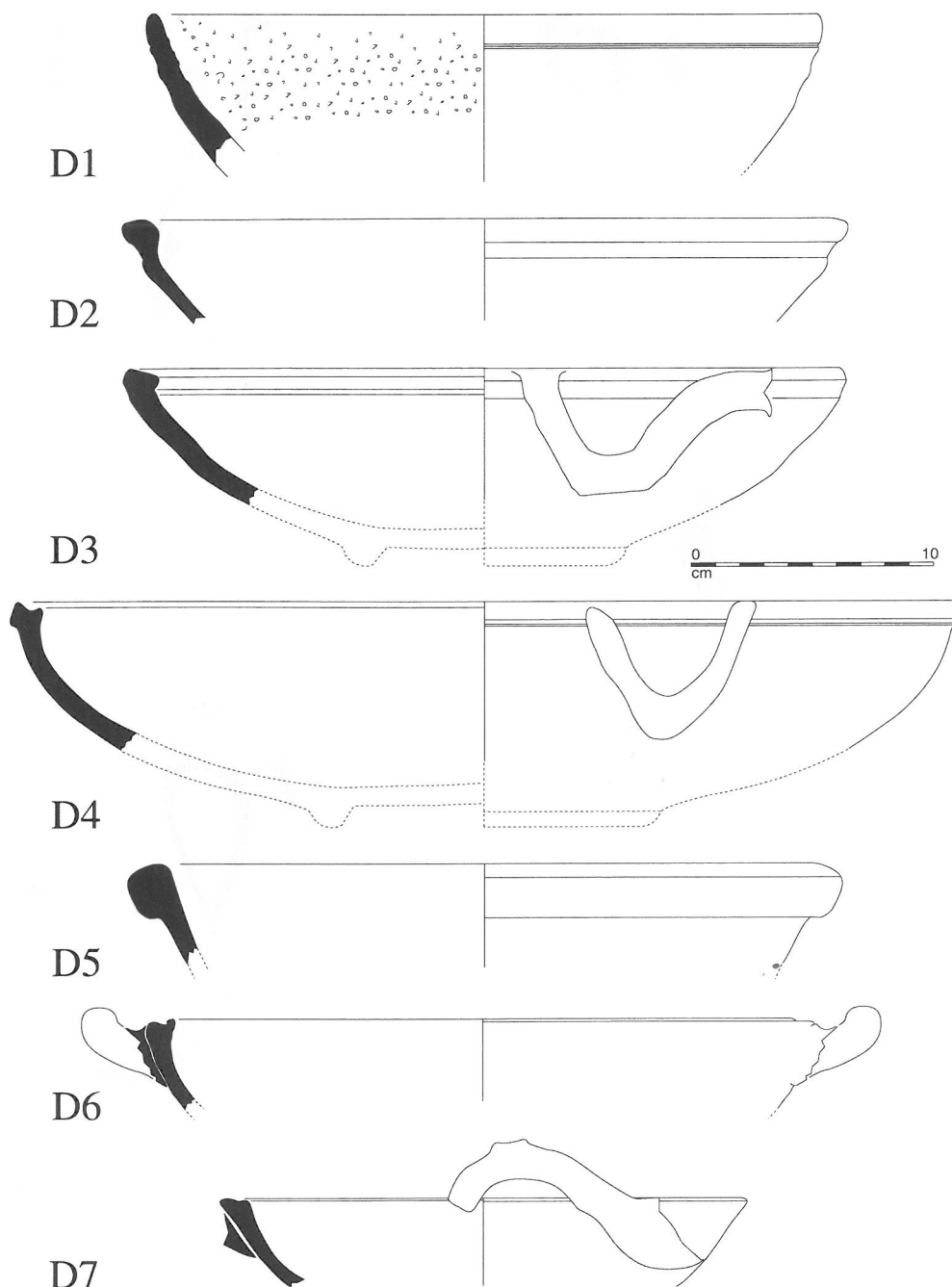


Figure 17 - Planche typologique de la céramique Brune Orangée Biterroise. Formes D1 à D7 (éch. 1/3).

CONCLUSION

Plus d'une trentaine d'années auront été nécessaires, depuis la mise en évidence de l'existence de la Brune Orangée Biterroise par G. Fédière, pour accumuler observations et études nécessaires à cette synthèse.

À une vingtaine de vases identifiés et décrits dans la notice du Dicocer consacrée à la BOB (Pellecuer 1993) s'ajoutent désormais près d'une trentaine de nouvelles références qui portent à 46 le nombre de formes connues (Fig. 15 à 18). L'intérêt de ce corpus est avant tout typologique. Il montre que les potiers biterrois ont tourné une gamme très large de récipients afin d'offrir aux acheteurs une production variée, couvrant l'en-

semble de leurs besoins : on imite beaucoup, en puisant dans le répertoire africain, italien et oriental, un certain nombre de récipients à succès tandis qu'une partie des formes, notamment les vases fermés, semblent directement issus du vaisselier régional de la fin du 1^{er} s.

Il faut toutefois rappeler les observations déjà faites en 1991 lors de la publication des données provenant des sites consommateurs et concernant la prépondérance d'un nombre restreint de formes (Pellecuer, Pomarès 1991). Les données provenant des sites de L'Auribelle-Basse, de Lieussac, de Vareilles ou des Combes-Nord confirment ce fait : quelques formes à succès – urne A1, marmite B1, plat C3, couvercle C1 et gobelet G2 – composent l'essentiel de la batterie de cuisine et

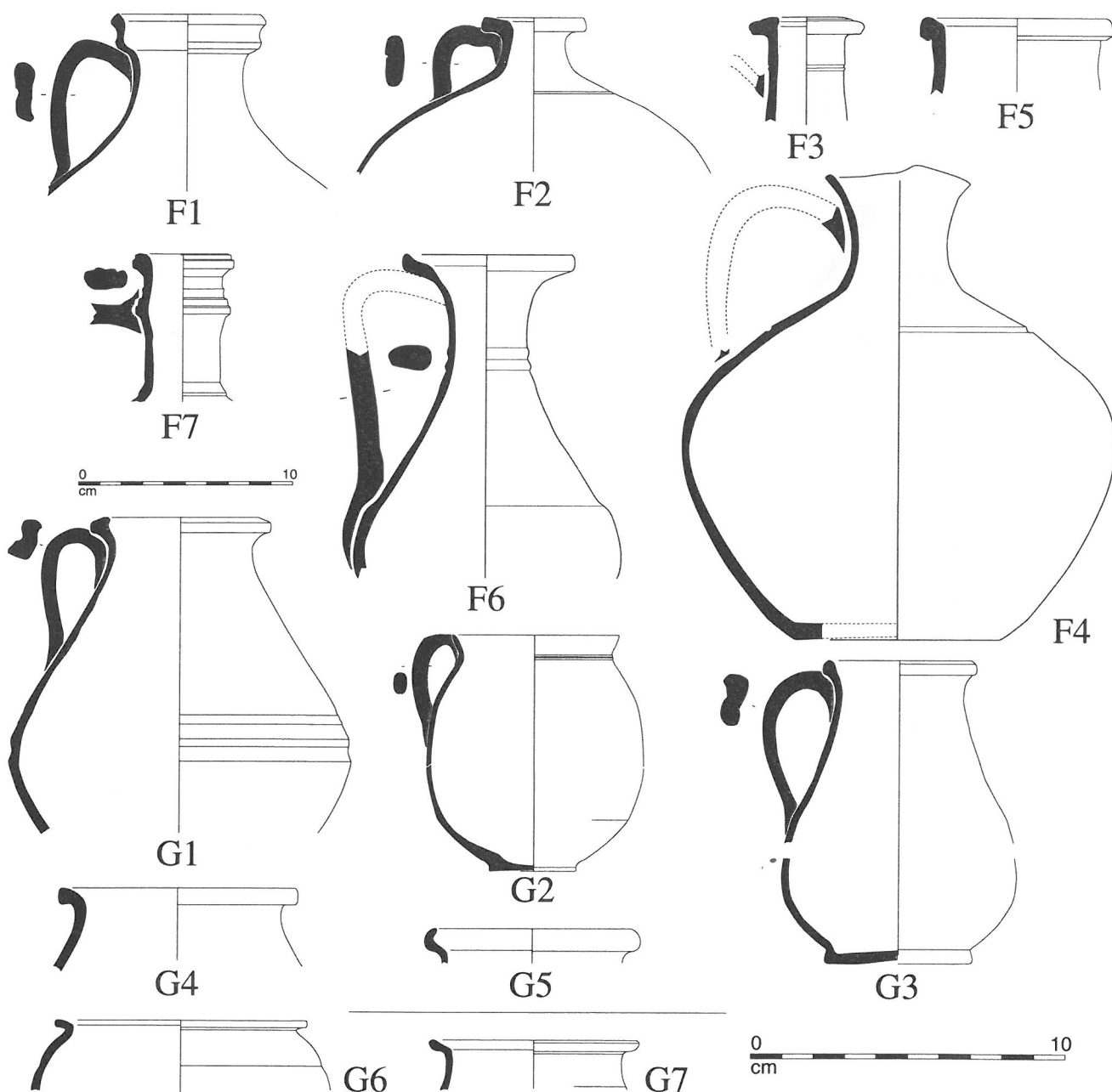


Figure 18 - Planche typologique de la céramique Brune Orangée Biterroise. Formes F1 à G4 (éch. 1/3).

une partie des vases utilisés sur la table. On trouve ensuite un groupe de vases moins répandus mais qui peuvent néanmoins atteindre jusqu'à 15 à 20 % du vaisselier : coupes B2 et B3, plat C2/C4 et pichet/cruche G3. Cette dizaine de formes ne laissent que peu de place aux 35 autres types répertoriés – parmi lesquels les cruches – qui apparaissent cependant de façon sporadique mais constante pendant le siècle et demi de production.

Nous avons déjà souligné à plusieurs reprises le caractère universel et polyvalent de ce répertoire qui

comprend à la fois de la vaisselle de cuisine et de la vaisselle de table. La BOB rompt les différences entre productions réfractaire et non réfractaire, entre vaisselle fine et vaisselle utilitaire.

Cette caractéristique est selon nous l'indice d'un changement d'échelle dans la production régionale de céramique. On produit au sein d'une même fournée l'ensemble des récipients dont les consommateurs ont besoin, à une échelle jamais atteinte auparavant et probablement à prix très compétitif.



BIBLIOGRAPHIE

- Bassède, Kotarba 2003** : BASSÈDE (L.), KOTARBA (J.), Le mobilier du dépotoir antique du Mas Sauvy à Villeneuve-de-la-Raho, dans GRAU (M.), POISSON (O.) dir., *Elne, ville et territoire : l'historien et l'archéologue dans sa cité. Hommage à Roger Grau, actes de la deuxième rencontre d'Histoire et d'Archéologie d'Elne, 30-31 octobre 1999*, Perpignan, 2003, p. 75-90.
- Bonifay 2004a** : BONIFAY (M.), Observations préliminaires sur la céramique de la nécropole de Pupput, dans BEN ABED (A.), GRIESHEIMER (M.) dir., *La nécropole romaine de Pupput*, CEFR 323, Rome, 2004, p. 21-57.
- Bonifay 2004b** : BONIFAY (M.), *Études sur la céramique romaine tardive d'Afrique*, BAR-IS 1301, Oxford, 2004.
- Bonifay et al. 1998** : BONIFAY (M.), CARRE (M.-B.), RIGOIR (Y.) dir., *Fouilles à Marseille. Les mobiliers (I^{er}-VII^e s. ap. J.-C.)*, Études Massaliètes 5, Aix-en-Provence 1998.
- Brentchaloff, Rivet 2000** : BRENTCHALOFF (D.) RIVET (L.), Mortiers italiques découverts à Fréjus (Var), dans *SFECAG, Actes du congrès de Libourne*, 2000, p. 493-502.
- Di Giovanni 1996** : DI GIOVANNI (V.), Produzione e consumo della ceramica comune da mensa e dispensa nella Campania romana, dans BATS (M.) dir., *Les céramiques communes de Campanie et de Narbonnaise (I^{er} s. av.-II^e s. ap. J.-C.)*. La vaisselle de cuisine et de table, *Actes des Journées d'étude de Naples, 27-28 mai 1994*, Naples, 1996 (CJB, 14), p. 65-104.
- Dodinet, Leblanc 1988** : DODINET (M.), LEBLANC (J.), La production de céramiques gallo-romaines à "bords noircis" et à "patine cendrée" dans le Biterrois, dans *Documents d'Archéologie Méridionale*, 11, 1988, p. 135-143.
- Duncan 1964** : DUNCAN (G.-C.), A roman pottery near Sutri, dans *Papers of the British School at Rome* 1964, XXXII, p. 38-88.
- Fédière 1970** : FÉDIÈRE (G.), Découverte de sites gallo-romains dans les zones lotissables de la commune de Béziers, dans *Bulletin de la Société Archéologique, Scientifique et Littéraire de Béziers*, cinquième série, vol. VI, 1970, p. 11-21.
- Genin 2007** : GENIN (M.), *La Graufesenque (Millau, Aveyron). II. Sigillées lisses et autres productions*, Ed. de la Fédération Aquitania, Santander, 2007.
- Genin, Mauné 2006** : GENIN (M.), MAUNÉ (S.), Un lot de céramiques daté des années 90/110 ap. J.-C. L'ensemble 9058 de la villa de Vareilles (Paulhan, Hérault ; Fouilles A75), dans MAUNÉ (S.), GENIN (M.) dir., *Du Rhône aux Pyrénées. Aspects de la vie matérielle en Gaule Narbonnaise (fin I^{er} s. av.-VI^e s. ap. J.-C.)*, Éd. M. Mergoil (Archéologie et Histoire Romaine, 14), Montagnac, 2006, p. 101-120.
- Genin, Mauné à par.** : GENIN (M.), MAUNÉ (S.), La via Cessero/Segodunum et les échanges commerciaux entre la Narbonnaise centrale et le sud du Massif Central aux I^{er} et II^e s. ap. J.-C., dans PAILLER (J.-M.), GRUAT (P.), SCHAAD (D.), *Les Rutènes, du peuple à la cité. De l'indépendance à l'installation dans le cadre romain (150 av.-200 ap. J.-C.)*, *Actes du colloque de Rodez/Millau, 15-17 novembre 2007*, à par.
- Genty, Mauné 2006** : GENTY (P.-Y.), MAUNÉ (S.), Un dépotoir de la première moitié du II^e s. dans la villa de St-Bézard (Aspiran, Hérault), dans MAUNÉ (S.), GENIN (M.) dir., *Du Rhône aux Pyrénées. Aspects de la vie matérielle en Gaule Narbonnaise (fin I^{er} s. av.-VI^e s. ap. J.-C.)*, Éd. M. Mergoil (Archéologie et Histoire Romaine, 14), Montagnac, 2006, p. 163-182.
- Gomez et al. 2006** : GOMEZ (E.), PARDIES (C.), CROS (J.-P.), La Cruzette, un établissement rural antique et son chemin de desserte bordé de tombes (II^e s. av.-II^e s. ap. J.-C.), Agde (Hérault), dans *Archéologie en Languedoc*, 30, 2006, p. 130-158.
- Guerre 1997** : GUERRE (J.), *Deux fours de potier à Servian (Hérault) : production et diffusion*, mémoire de Maîtrise d'archéologie, Université de Montpellier III, 1997, inédit.
- Guerre 2006** : GUERRE (J.), Un atelier de potiers du Haut-Empire sur le site de Capitou à Servian (Hérault) : production de céramique Brune Orangée Biterroise et de céramique à glaçure plombifère, dans *SFECAG, Actes du congrès de Pézénas*, 2006, p. 137-155.
- Hayes 1972** : HAYES (J.-W.), *Late roman pottery*, London, 1972.
- Huguet 2007** : HUGUET (C.), La céramique romaine de la corne du port de Marseille. Un contexte de la seconde moitié du II^e s., dans *SFECAG, Actes du congrès de Langres*, 2007, p. 553-563.
- Kotarba et al. 2007** : KOTARBA (J.), CASTELLVI (G.), MAZIÈRES (Fl.) et coll., *Les Pyrénées Orientales. Carte archéologique de la Gaule* 66, Paris, 2007.
- Laubenheimer 1990** : LAUBENHEIMER (F.), *Sallèles-d'Aude, Un complexe de potiers gallo-romains : le quartier artisanal*, Paris, 1990.
- Laubenheimer, Schmitt sous presse** : LAUBENHEIMER (F.), SCHMITT (A.), *Amphores vinaires de Narbonnaise. Production et grand commerce. Création d'une base de données géochimique des ateliers*, sous presse.
- Manniez 1991** : MANNIEZ (Y.), La céramique gallo-romaine tardive de la nécropole des Clapiès à Villeneuve-les-Béziers (Hérault), dans *Études sur L'Hérault*, ns., 7-8, 1991-1992, p. 27-32.
- Marabini 1973** : MARABINI MOEVS (M.-T.), *The roman thin walled pottery from Cosa (1948-1954)*, Rome, 1973.
- Marensi 2004** : MARENSI (A.), Observations sur les importations de céramique commune orientale en Gaule du Sud au Haut et Moyen-Empire (I^{er}-III^e s. apr. J.-C.), dans *SFECAG, Actes du congrès de Vallauris*, 2004, p. 205-208.
- Mauné 1996** : MAUNÉ (S.), Nouvelles données sur la céramique "brune orangée biterroise" (BOB) : l'atelier des Demoiselles à Tourbes (Hérault), dans *SFECAG, Actes du congrès de Dijon*, 1996, p. 395-407.
- Mauné 1998** : MAUNÉ (S.), *Les campagnes de la cité de Béziers dans l'Antiquité (partie nord-orientale), II^e s. av.-VI^e s. ap. J.-C.*, Éd. M. Mergoil (Archéologie et Histoire romaine, 13), Montagnac, 1998.
- Mauné 2003** : MAUNÉ (S.), Paysage et usages du sol dans la région de Béziers (Gaule Narbonnaise) entre le I^{er} s. av. J.-C. et le III^e s. ap. J.-C., dans LABRUNA (L.), PIEROBON (R.) dir., *Actes du colloque international, Paesaggio e utilizzazione della terra : diritto, economia, società, Napoli, 26-27 febbraio 1999, Index*, 2003, p. 250-294.
- Mauné 2006** : MAUNÉ (S.), Un dépotoir du début du III^e s. sur l'établissement rural des Combes-Nord à Nézigian-L'Évêque (Hérault), dans MAUNÉ (S.), GENIN (M.) dir., *Du Rhône aux Pyrénées. Aspects de la vie matérielle en Gaule Narbonnaise (fin I^{er} s. av.-VI^e s. ap. J.-C.)*, Éd. M. Mergoil (Archéologie et Histoire Romaine, 14), Montagnac, 2006, p. 195-200.
- Mauné à par.** : MAUNÉ (S.), Entre Thongue et Libron (Hérault). Zone boisée et artisanat potier aux portes de la colonie romaine de Béziers (I^{er}-III^e s. ap. J.-C.), in *Silva et Saltus en Gaule romaine : dynamique et gestion des forêts et des zones rurales marginales*, *Actes du colloque AGER de Rennes, 27-28 octobre 2004*, à par.
- Mauné et al. 2004** : MAUNÉ (S.), SILVÉRÉANO (S.), FEUGÈRE (M.), BUSSIÈRE (J.), RAUX (S.), FOREST (V.), LESCURE (J.), SANCHEZ (C.), Les poubelles de Titus Iulius Paternus à L'Auribelle-Basse (Pézénas, Hérault) ? Étude d'un dépotoir des années 140-170 apr. J.-C., dans *SFECAG, Actes du congrès de Vallauris*, 2004, p. 403-430.

- Mauné et al. 2006** : MAUNÉ (S.), FEUGÈRE (M.), FOREST (V.), BRIEN-POITEVIN (F.), Consommation et approvisionnement culinaires dans la région de Béziers au III^e s. : l'exemple de la villa de Lieussac (Montagnac, Hérault), dans MAUNÉ (S.), GENIN (M.) dir., *Du Rhône aux Pyrénées. Aspects de la vie matérielle en Gaule Narbonnaise (fin I^{er} s. av.-V^e s. ap. J.-C.)*, Éd. M. Mergoïl (Archéologie et Histoire Romaine, 14), Montagnac, 2006, p. 201-226.
- Mauné et al. 2007** : MAUNÉ (S.), BOURGAUT (R.), PAILLET (J.-L.) avec la coll. de LONGEPIERRE (S.), MARCHAND (G.), Un moulin hydraulique du II^e s. ap. J.-C. dans l'établissement de L'Auribelle-Basse (Pézenas, Hérault), dans BRUN (J.-P.), FICHES (J.-L.) dir., *Force hydraulique et machines à eau dans l'Antiquité romaine, Actes du colloque international du Pont du Gard, 20-22 septembre 2006*, Collection du Centre Jean Bérard, Naples 2007, p. 115-148.
- Mauné, Genin 2006** : MAUNÉ (S.), GENIN (M.) avec la coll. de RASCALOU (P.), Un ensemble céramique du premier tiers du II^e s. ap. J.-C. dans un puits de l'établissement rural de Soumaltre (Aspiran, Hérault ; Fouilles A75), dans MAUNÉ (S.), GENIN (M.) dir., *Du Rhône aux Pyrénées. Aspects de la vie matérielle en Gaule Narbonnaise (fin I^{er} s. av.-VI^e s. ap. J.-C.)*, Éd. M. Mergoïl (Archéologie et Histoire Romaine, 14), Montagnac, 2006, p. 121-143.
- Mauné, Trintignac à par.** : MAUNÉ (S.), TRINTIGNAC (A.), La poix des Gabales et des Rutènes. Une matière première vitale pour la viticulture de Narbonnaise centrale durant le Haut-Empire, dans PAILLER (J.-M.), GRUAT (P.), SCHAAD (D.), *Les Rutènes, du peuple à la cité. De l'indépendance à l'installation dans le cadre romain (150 av.-200 ap. J.-C.)*, Actes du colloque de Rodez/Millau, 15-17 novembre 2007, à par.
- Molinier 1996** : MOLINIER (M.), Les céramiques communes à Marseille d'après les fouilles récentes, dans BATS (M.) dir., *Les céramiques communes de Campanie et de Narbonnaise (I^{er} s. av.-II^e s. ap. J.-C.)*. La vaisselle de cuisine et de table, Actes des Journées d'étude de Naples, 27-28 mai 1994, Naples, 1996 (CJB, 14), p. 237-255.
- Passelac 1996** : PASSELAC (M.), Céramiques gallo-romaines en Languedoc occidental : exemples de production et de consommation (fin I^{er} s. av. J.-C.-II^e s.), dans BATS (M.) dir., *Les céramiques communes de Campanie et de Narbonnaise (I^{er} s. av.-II^e s. ap. J.-C.)*. La vaisselle de cuisine et de table, Actes des Journées d'étude de Naples, 27-28 mai 1994, Naples, 1996 (CJB, 14), p. 361-390.
- Passelac 2006** : PASSELAC (M.), Vestiges d'un atelier domanial de céramiques communes et d'amphores du Haut-Empire : Sarrazy à Laurabuc (Aude), dans SFECAG, Actes du congrès de Pézenas, 2006, p. 245-256.
- Passelac 2007** : PASSELAC (M.), Ateliers céramiques domaniaux du bassin audois au Haut-Empire, dans TREMOLEDA (J.), CASTANYER (P.) dir., *Tallers ceràmics i producció agrícola, Actes de la table-ronde internationale de Banyolas, 11 novembre 2006*, Estudis sobre el món rural d'època romana, 2, Girona, 2007, p. 115-137.
- Pellecuer 1993** : PELLECUER (Ch.), La céramique commune brune orangée biterroise, dans PY (M.) dir., *DICOCER, dictionnaire des céramiques antiques (VI^e s. av. n.è.-VII^e s. de n.è.) en Méditerranée nord-occidentale (Provence, Languedoc, Ampurdan)*, Lattara 6, Lattes 1993, p. 141-143.
- Pellecuer, Pomarèdes 1991** : PELLECUER (Ch.), POMARÈDES (H.), La céramique commune "Brune Orangée Biterroise" (BOB). Une production languedocienne des II^e-III^e s. apr. J.-C., dans SFECAG, Actes du Congrès de Cognac, 1991, p. 365-383.
- Pellegrino 2004** : PELLEGRINO (E.), Vaugrenier (Villeneuve-Loubet, Alpes-Maritimes). Un ensemble de céramiques du I^{er} s. apr. J.-C. sur une agglomération secondaire en bordure de voie de la périphérie d'Antibes, dans SFECAG, Actes du congrès de Vallauris, 2004, p. 49-68.
- Pellegrino à par.** : PELLEGRINO (E.), Importation de céramiques "orientales" dans le sud de la France au Haut-Empire, dans *Les céramiques communes de Marseille à Gênes (et en Languedoc, Campanie, Sicile), II^e s. av. J.-C.-III^e s. ap. J.-C. Structures de production, typologies et contextes inédits*, Actes de la table-ronde de Naples, 2-3 novembre 2006, à par.
- Rascalou 2006a** : RASCALOU (P.), Deux lots de céramiques de la première moitié du II^e s. ap. J.-C. provenant de l'agglomération secondaire de Peyre-Plantade (Clermont-L'Hérault) (fouille A75), dans MAUNÉ (S.), GENIN (M.) dir., *Du Rhône aux Pyrénées. Aspects de la vie matérielle en Gaule Narbonnaise (fin I^{er} s. av.-V^e s. ap. J.-C.)*, Éd. M. Mergoïl (Archéologie et Histoire Romaine, 14), Montagnac, 2006, p. 145-161.
- Rascalou 2006b** : RASCALOU (P.), Deux établissements antiques en Lodévois : confrontation du mobilier céramique des sites de Peyre-Plantade et de la Madeleine (Clermont-L'Hérault) et comparaisons diachroniques régionales (II^e s. av.-II^e s. apr. J.-C.), dans SFECAG, Actes du congrès de Pézenas, 2006, p. 101-137.
- Rivet 1996** : RIVET (L.), Fonctions et faciès : étude comparée de quelques lots de céramiques provenant de Fréjus (Var), Mandelieu (Alpes-Maritimes), Aix-en-Provence et St-Julien-les-Martigues (B.-du-Rh.), dans BATS (M.) dir., *Les céramiques communes de Campanie et de Narbonnaise. La vaisselle de cuisine et de table, Actes des Journées d'étude de Naples, 27-28 mai 1994*, Naples, 1996 (CJB, 14), p. 327-350.
- Sanchez 2006** : SANCHEZ (G.), Production de céramique à pâte claire : deux fours de potiers du Bas-Empire découvertes au Domaine des Garrigues (Béziers, Hérault), dans SFECAG, Actes du congrès de Pézenas, 2006, p. 199-206.
- Scatozza Höricht 1996** : SCATOZZA HÖRICHT (L.-A.), Appunti sulla ceramica comune di Ercolano. Vasellame da cucina e recipienti per la preparazione degli alimenti, dans BATS (M.) dir., *Les céramiques communes de Campanie et de Narbonnaise (I^{er} s. av.-II^e s. ap. J.-C.)*. La vaisselle de cuisine et de table, Actes des Journées d'étude de Naples, 27-28 mai 1994, Naples, 1996 (CJB, 14), p. 129-156.
- Vegas 1973** : VEGAS (M.), *Ceramica comun romana del Mediterraneo occidental*, Barcelone, 1973.

