



HAL
open science

Les productions augusto-tibériennes de l'atelier de potiers de Bastide-Neuve à Velaux (B.-du-Rh.)

Stéphane Claude Mauné, Sarah Silvéreano, Charlie Newman

► **To cite this version:**

Stéphane Claude Mauné, Sarah Silvéreano, Charlie Newman. Les productions augusto-tibériennes de l'atelier de potiers de Bastide-Neuve à Velaux (B.-du-Rh.). Congrès international annuel de la SFECAG, SFECAG, Jun 2011, Arles, France. pp.362-389. hal-04525687

HAL Id: hal-04525687

<https://hal.science/hal-04525687>

Submitted on 3 Apr 2024

HAL is a multi-disciplinary open access archive for the deposit and dissemination of scientific research documents, whether they are published or not. The documents may come from teaching and research institutions in France or abroad, or from public or private research centers.

L'archive ouverte pluridisciplinaire **HAL**, est destinée au dépôt et à la diffusion de documents scientifiques de niveau recherche, publiés ou non, émanant des établissements d'enseignement et de recherche français ou étrangers, des laboratoires publics ou privés.

Public Domain

Stéphane MAUNÉ¹
 Sarah SILVÉRÉANO²
 avec la collaboration de Charlie NEWMAN³

LES PRODUCTIONS AUGUSTO-TIBÉRIENNES DE L'ATELIER DE POTIERS DE BASTIDE-NEUVE À VELAUX (Bouches-du-Rhône)

Le site de Bastide-Neuve IV – fouillé entre les mois de novembre 2009 et janvier 2010 par Oxford Archéologie Méditerranée dans le cadre d'une opération préventive prescrite par le Service Régional de l'Archéologie Paca – se situe sur la commune de Velaux (Fig. 1) et s'inscrit dans le cadre du projet de déviation de la Fare-Les-Oliviers (RD10) financé par le Conseil Général des Bouches-du-Rhône. La fouille a révélé un nouvel atelier de production d'amphores, de matériaux de construction et de céramiques à pâte claire dont seul le quartier de production de la phase ancienne a été mis en évidence mais qui est resté actif pendant tout le Haut-Empire.

CADRES GÉOGRAPHIQUE ET ARCHÉOLOGIQUE

L'atelier de Bastide-Neuve est installé sur la rive gauche de l'Arc, à 40 m d'altitude, sur une large terrasse exposée au nord qui domine le lit majeur de la rivière. Il est situé au pied du vaste plateau de Mauribas qui constitue l'extrémité septentrionale des reliefs de la Chaîne de Vitrolles. De fait, il pouvait utiliser pour les fours les ressources en bois de la vallée (espèces mésophiles) mais également celles du plateau de Mauribas.

Les bâtiments et installations artisanales (Fig. 2) sont établis sur un sol brun argileux de faible épaisseur (20 à 25 cm) reposant sur la terrasse alluviale pléistocène, formée de niveaux de sables et de graviers plus ou moins indurés. Le substrat géologique local sous-jacent est constitué de marne et de calcaire miocènes qui côtoient des niveaux éocènes situés à quelques centaines de mètres à l'est. Les potiers exploitaient sans doute des poches d'argile miocènes situées sur les rives de l'Arc, dont le lit actuel est situé à environ 300 m au nord. L'officine est établie à 1300 m à l'est de la villa de La Garanne fouillée pendant l'hiver 2009/2010 par une

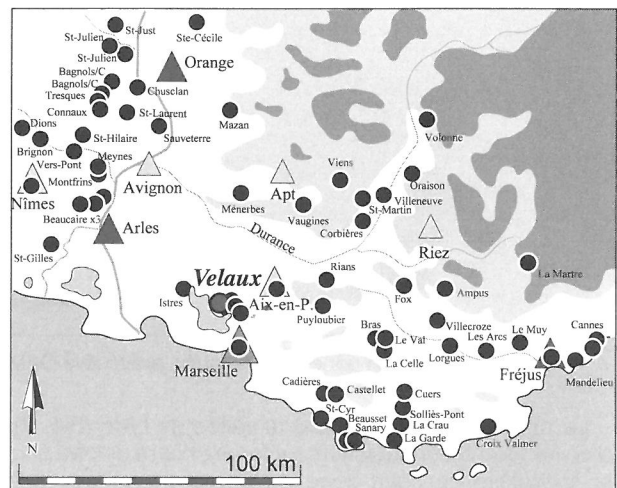


Figure 1 - Localisation de l'atelier de Bastide-Neuve et des autres ateliers de potiers du Haut-Empire dans la basse vallée du Rhône et en Narbonnaise orientale.

équipe d'OAM dirigée par P. Stephenson et occupé entre le I^{er} s. av. et le V^e s. apr. J.-C. L'atelier de potiers le plus proche, celui de Moulin du Pont, est situé à environ 4 km en amont de l'Arc (en dernier lieu, Porcher 2009).

L'officine de Bastide-Neuve est probablement fondée dans le dernier tiers du I^{er} s. av. J.-C. et reste en activité, si l'on tient compte des éléments céramiques trouvés en surface, jusque dans le courant du II^e s. apr. Elle occupe une surface de plusieurs milliers de m² dont seule l'extrémité occidentale a été explorée en raison de l'emprise restreinte des travaux routiers. On ne connaît qu'une partie des installations qui ont fonctionné entre la période augustéenne et le deuxième tiers ou le milieu du I^{er} s.

1 Directeur de recherche au Cnrs-UMR 5140 de Lattes, « Archéologie des Sociétés Méditerranéennes », Équipe TP2C ; 390 av. de Pérols, 34970 Lattes ; stephane.maune@montp.cnrs.fr

2 Chargé d'étude à Oxford Archéologie Méditerranée, chercheur associé UMR 5140 de Lattes (équipe TP2C) ; sarah.silvereano@oamed.fr

3 Chargé d'opération à Oxford Méditerranée Archéologie, 115 rue Merlot, 34130 Mauguio ; charlie.newman@oamed.fr

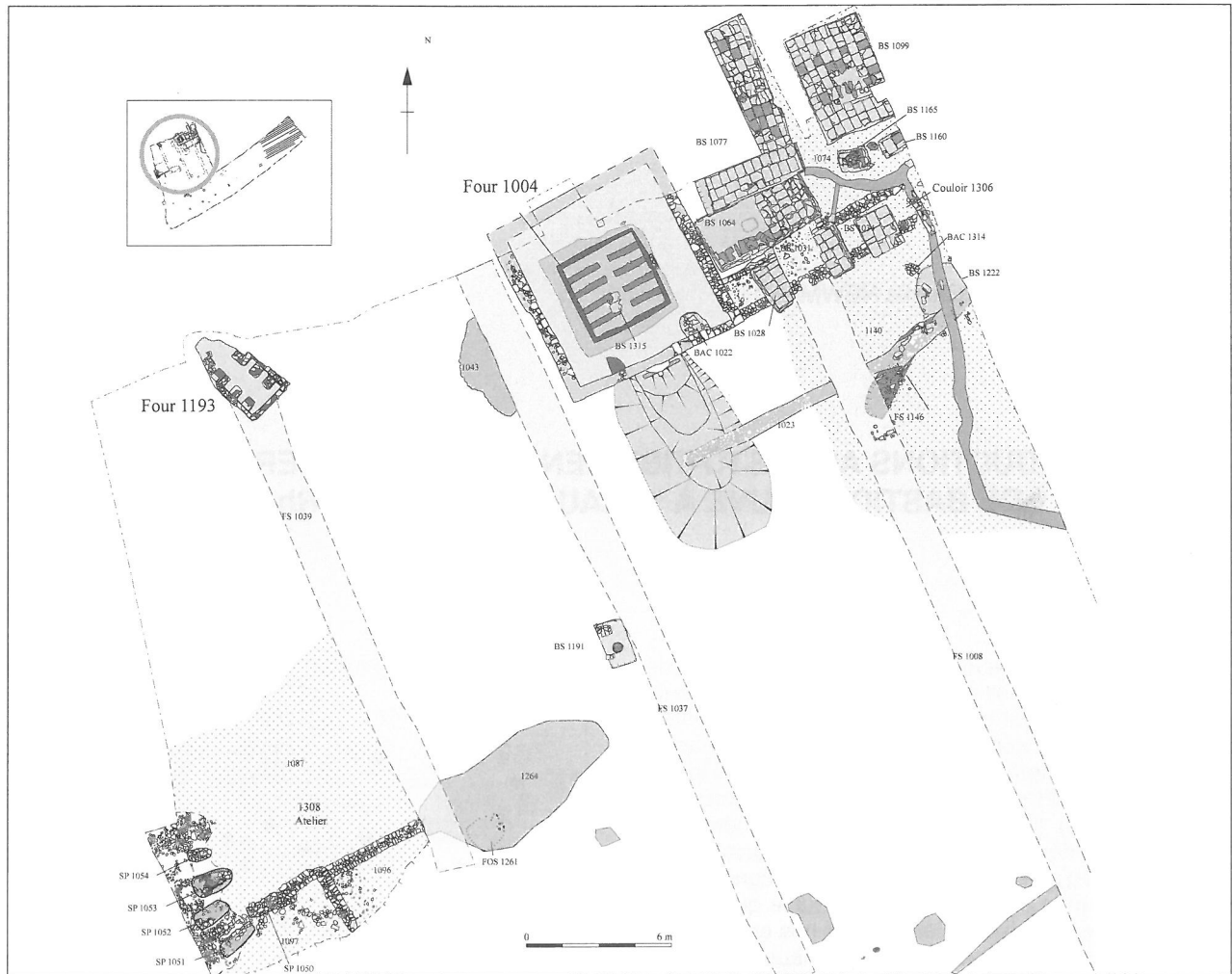


Figure 2 - Plan général de la fouille préventive OAM de l'atelier de potiers de Bastide-Neuve (dao A. Gigante).

La mise en évidence, dans la vallée de l'Arc (Fig. 3), d'un nouvel atelier de potiers renforce encore un peu plus la spécificité de cette zone de Basse Provence, déjà soulignée par les travaux de J.-P. Villa (1973, 1974), A. Tchernia (Tchernia, Villa 1977), F. Laubenheimer (1985, 1989) et E. Porcher (2009). On connaît désormais dans cette vallée, sur une zone de quelques centaines d'hectares, au moins six ateliers ayant tourné et cuit des amphores, des céramiques à pâte claire et des matériaux de construction. En effet, outre les ateliers bien connus de Plaine de Levreau et du Moulin du Pont, J.-P. Villa en avait localisé trois autres au lieu-dit « Pont de Vallat de Monsieur », « Le Pavillon » et « Le Devalade ». Les conditions de découverte ne permettent de disposer, malheureusement, que d'indications très lacunaires sur ces ateliers. Au Pavillon et au Devalade, la production n'a, semble-t-il, concerné que la forme Gauloise 4, datée après les années 60-70, mais au Pont de Vallat de Monsieur, il est probable que des Dr. 2-4 aient également été fabriquées.

Du point de vue des productions et de leur chronologie, le bilan fait apparaître que les premiers ateliers sont apparus à date haute, c'est à dire dans la seconde moitié du règne d'Auguste, et qu'un ou deux autres ateliers ont pu s'ajouter, à l'époque flavienne, aux précédents. Avec celui de Bastide-Neuve, le nombre d'ateliers ayant fabriqué des amphores dans ce secteur est donc élevé, ce qui

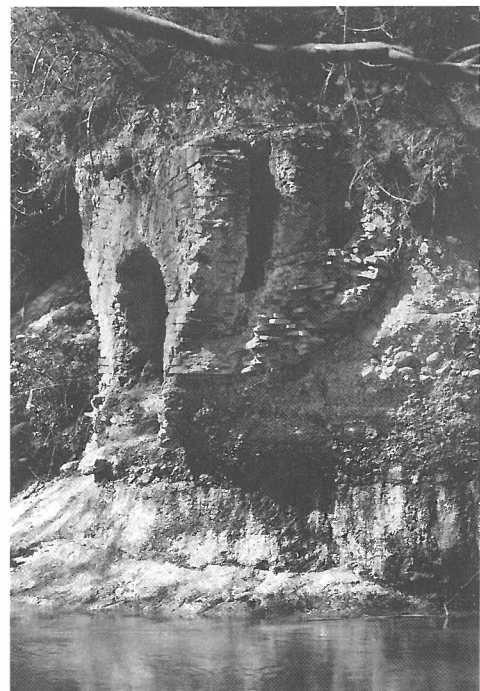


Figure 3 - L'un des fours de l'atelier du Moulin du Pont mis au jour par la rivière Arc à Velaux (cl. Réveillac-CCJ/Cnrs).

indique très probablement la part importante occupée par la viticulture dans cette partie du territoire de la Narbonnaise. Il faut également souligner que nous ne sommes pas certains de connaître toutes les officines qui existaient aux I^{er} et II^e s. et que leur nombre pourrait bien être plus important que ce que nous laisse entrevoir la documentation existante. Une telle concentration, même si tous les ateliers ne sont peut être pas tous strictement contemporains, ne trouve guère de comparaison en Narbonnaise en contexte rural, hormis la moyenne vallée de l'Hérault où, dans et autour de l'actuelle commune d'Aspiran, sont désormais connus sept sites de production d'amphores. Comme à Velaux, les ateliers les plus anciens (Saint-Bézard et Contours) apparaissent dans la seconde partie du règne d'Auguste et produisent, de façon simultanée, des amphores fuselées et des amphores à fond plat (Mauné *et al.* 2006 ; Mauné, Bourgaut, Chartrain dir. à par.). Dans les deux micro-régions, l'époque flavienne est marquée par l'apparition de nouveaux ateliers qui produisent essentiellement des G.4 et, dans une moindre mesure, des G.1. Cependant, si à Velaux la chronologie d'apparition des ateliers est bien connue, il n'en va pas de même en ce qui concerne leur abandon, globalement fixé (pour Moulin du Pont et Plaine de Levreau) à la seconde moitié du I^{er} s. (Porcher 2009, p. 250). En l'absence de fouille étendue et de datation archéomagnétique réalisée sur les fours, il semble préférable d'être prudent concernant cette question de l'arrêt de fonctionnement de ces ateliers.

À Velaux, il est probable que c'est la proximité de Marseille où étaient produits depuis le VI^e s. av. J.-C., du vin et des amphores vinaires (Bertucchi 1992), qui peut expliquer l'existence de cet artisanat spécifique. Ce lien entre ancienneté de la viticulture et proximité d'un noyau de peuplement grec peut aussi être avancé pour la zone d'Aspiran qui, traversée par la grande pénétrante reliant la voie domitienne et le littoral au territoire rutène du sud du Massif Central, se trouve une trentaine de km seulement d'Agde, colonie massaliète sur le territoire de laquelle est connue, grâce aux recherches d'E. Gomez, une production d'amphores de type gréco-italique datée de la première moitié et du milieu du II^e s. av. J.-C. (Gomez à par.).

Ce sont probablement les mêmes raisons qui expliquent aussi la variété de la gamme des amphores fabriquées dans les ateliers de Plaine de Levreau, Moulin du Pont et Bastide-Neuve à l'époque julio-claudienne. Sans doute la coexistence de plusieurs formes produites en même temps renvoie-t-elle à une large gamme de cépages et/ou à l'existence de marchés spécifiques. Enfin, on n'oubliera pas de relever la production, à Plaine de Levreau et peut-être aussi à Bastide-Neuve, d'amphores à sauces de poissons Dr. 7-11 qui signale aussi la place, sans doute très sous-estimée, des ressources de la mer et des étangs dans l'économie locale.

Par ailleurs, il faut aussi souligner, à la suite de l'étude récemment publiée par E. Porcher, que ces ateliers ont également produit, outre des matériaux de construction, de la céramique à pâte claire (cruches, pots, coupes, jattes et mortiers) probablement destinée à approvisionner à la fois les établissements ruraux, nombreux dans cette zone, mais également les centres urbains proches, qu'il s'agisse d'agglomérations secondaires comme Merveille, en bordure de l'Étang de Berre, ou bien de grands centres tels Marseille ou Aix-en-Provence.

I. L'ATELIER DE LA PHASE ANCIENNE

Le secteur nord du site a révélé une zone artisanale⁴ comportant deux fours de plan rectangulaire, de type Le Ny IIE, ainsi qu'une dizaine de cuves et bassins en tuile utilisée pour le traitement de l'argile. Cinq sépultures à inhumation tarde-antiques ont également été mises au jour qui témoignent d'une réoccupation du site à la fin de l'Antiquité, liée à la proximité d'un habitat contemporain. Nous ne décrivons que de façon synthétique les fours, les structures de l'atelier devant faire l'objet d'une publication ultérieure détaillée.

Les deux fours ont pu fonctionner de façon synchrone (Fig. 4) mais ont pu également se succéder dans le temps. Ni les datations archéologiques, ni les résultats des analyses de Ph. Lanos sur les prélèvements archéomagnétiques ne permettent de trancher entre les deux hypothèses. Quoiqu'il en soit, ils ne semblent plus être en activité à la fin du règne d'Auguste, période où ils sont recouverts par de nouveaux aménagements eux-mêmes détruits par la construction, entre 20 et 40, d'une série de

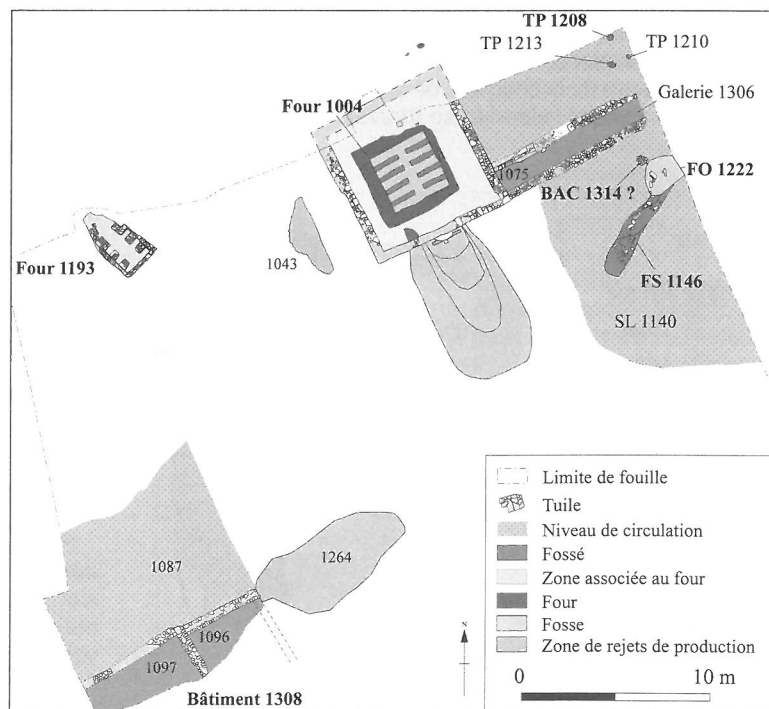


Figure 4 - Plan général de l'atelier de Bastide-Neuve à la période augustéenne (dao A. Gigante).

⁴ Les fours n'avaient pas été détectés lors de la phase de diagnostic conduite en 2007 par V. Rinalduci (Rinalduci 2007) ce qui a bien évidemment rendu plus complexe l'intervention ultérieure en terme de moyens et de délais de fouille.

bassins en tuiles destinés au traitement de l'argile. L'existence de cette zone spécialisée n'est pas sans rappeler celle mise au jour à Saint-Bézard (Aspiran, Hérault) – qui regroupe également une douzaine de bassins – et indique la proximité de fours et d'installations artisanales contemporaines situés hors emprise de la fouille préventive. La taille importante de plusieurs bassins suggère que l'atelier de la fin de l'époque julio-claudienne et de la période flavienne devait avoir une taille respectable. Sans doute produisait-il des amphores G.4 ou G.5 ainsi que des matériaux de construction.

1. Le four 1193 (Fig. 5 et 6)

Cette unité de cuisson est située dans l'angle nord-ouest de la zone fouillée, à environ 11,30 m à l'ouest du four 1004. Le four est orienté nord-ouest/sud-est. La partie supérieure du four n'est pas conservée et seule subsiste en place la partie inférieure de l'alandier et de la chambre de chauffe qui a été aménagée dans une fosse creusée dans le substrat. Le creusement d'un fossé moderne (Fo1039) et les racines de pins situés à quelques mètres ont endommagé les vestiges. La datation archéomagnétique fixe la dernière cuisson du four entre 58 av. et 63 apr. J.-C. avec une probabilité de 68 %.

Le four, semi-excavé, est de forme rectangulaire à alandier unique, avec des dimensions hors-œuvre maximales, fosse d'accès comprise, de 3,85 x 2,20 m. Il présente une longueur, dans l'axe de la chambre de chauffe et de l'alandier de 2,60 m pour une largeur de 2,20 m. Sa hauteur maximale conservée est de 0,54 m. Il s'agit d'un four de type IIE de la typologie de F. Le Ny (1988, p. 41-42) fonctionnant « à flamme nue » ou « à tirage vertical ». L'espace disponible pour la sole, probablement à carnaux, était de 1,65 de large x 1,65 m de long soit une surface de 2,70 m² pour une capacité de cuisson équivalente à la surface multiplié par la plus grande mesure de la chambre de chauffe soit 2,70 x 1,65 = 4,45 m³. Devant l'alandier se trouvait une petite fosse

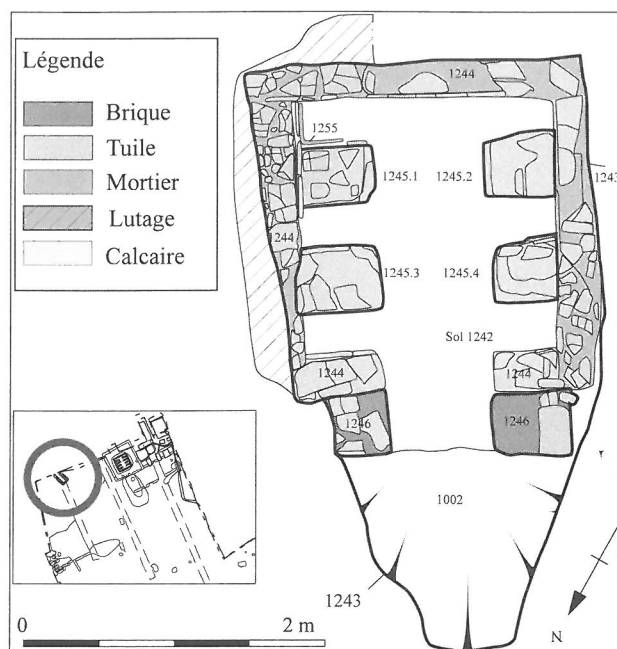


Figure 5 - Plan du four 1193 de l'atelier de Bastide-Neuve (dao A. Gigante).



Figure 6 - Vue du four 1193 de l'atelier de Bastide-Neuve (cl. Ch. Newman).

d'accès peu profonde. Il s'agit donc d'un petit four dont la souplesse d'utilisation compensait la faible capacité de cuisson.

2. Le four 1004 (Fig. 7, 8 et 9)

Le four 1004 est de plan rectangulaire, à alandier unique ; comme le précédent, il appartient au type Le Ny IIE et fonctionne « à flamme nue » ou « à tirage vertical ». Il est localisé dans la zone nord de la fouille, à 15 m à l'est du four 1193 et présente un état de conservation tout à fait exceptionnel puisque la chambre de chauffe, la moitié inférieure du laboratoire et l'alandier, installés dans le substrat, sont entièrement conservés en élévation sur une hauteur comprise entre 2,40 et 2,60 m. La datation archéomagnétique fixe la dernière cuisson du four entre 108 av. et 61 apr. J.-C. avec une probabilité de 65%.

Entièrement construit en brique crue, il comprend une chambre de chauffe (1142) – à l'intérieur de laquelle ont été construits quatre murets transversaux traversés par le couloir de chauffe voûté et sur lesquels reposait la sole – un alandier à voûte en berceau (1124) ainsi qu'une profonde fosse d'accès (1088) ouverte au sud. Hors-œuvre, alandier compris, le four mesure 6 m de long sur 4,40 m de large. Il est rarissime que le laboratoire d'un four d'époque gallo-romaine présente un état de conservation aussi bon. Dans le four 1004, la hauteur conservée au dessus des traces d'accroche de la sole à carnaux dans les murs entourant la chambre de chauffe est d'environ 1 m. Sachant que dans les fours gallo-romains, la hauteur totale du laboratoire est équivalente à la plus grande dimension de la sole (Leenhardt 2001), on peut donc restituer un laboratoire de 3,20 m de haut et considérer qu'il manque donc plus des deux tiers de celui-ci.

Pour calculer la capacité de cuisson du laboratoire, on doit prendre en compte la surface de la sole à carnaux, soit 3,07 x 3,20 = 9,80 m² et multiplier cette surface par la hauteur maximale soit 9,80 x 3,20, ce qui donne un volume utile de 31,40 m³.

La fouille du comblement de la chambre de chauffe et de la partie inférieure du laboratoire a permis de recueillir d'abondants restes de matériaux de construction en terre qui permettent de proposer, pour la partie manquante du laboratoire, une élévation constituée d'adobes liées à l'argile. L'examen de l'ensemble de ces éléments n'a pas permis de déterminer quel était le mode de couverture du dispositif, encorbellement ou

bien toit plat constitué d'une chape de torchis coulé percée d'orifices destinés à l'évacuation des gaz chauds et de la fumée.

Le four est installé dans un bâtiment rectangulaire dont subsistent les fondations en pierre et qui protège un espace de 7,70 x 8 m soit 61,6 m². Il est probable que l'élévation des murs était constituée d'adobes, et que le bâtiment disposait d'une toiture à double pente destinée à protéger le four des intempéries. Ce type de construction est bien attesté à Sallèles-d'Aude où plusieurs fours du Haut-Empire sont installés dans de tels dispositifs (Laubheimer 1990). L'accès à ce bâtiment et au four se faisait par une galerie perpendiculaire au four dont la limite orientale se trouve hors emprise de la fouille et qui devait communiquer avec des bâtiments artisanaux situés à l'est.

La fosse d'accès est de plan ovale et présente une longueur totale de 8 m et une largeur maximale de 4,60 m. Devant l'alandier, la fosse dispose, sur 2,80 m de long et sur 2 m de largeur, d'un fond plat de 5,60 m² de surface utile où travaillaient le maître fournier et ses assistants puis, jusqu'à sa bordure méridionale, un plan incliné à environ 30°. Les parois latérales sont

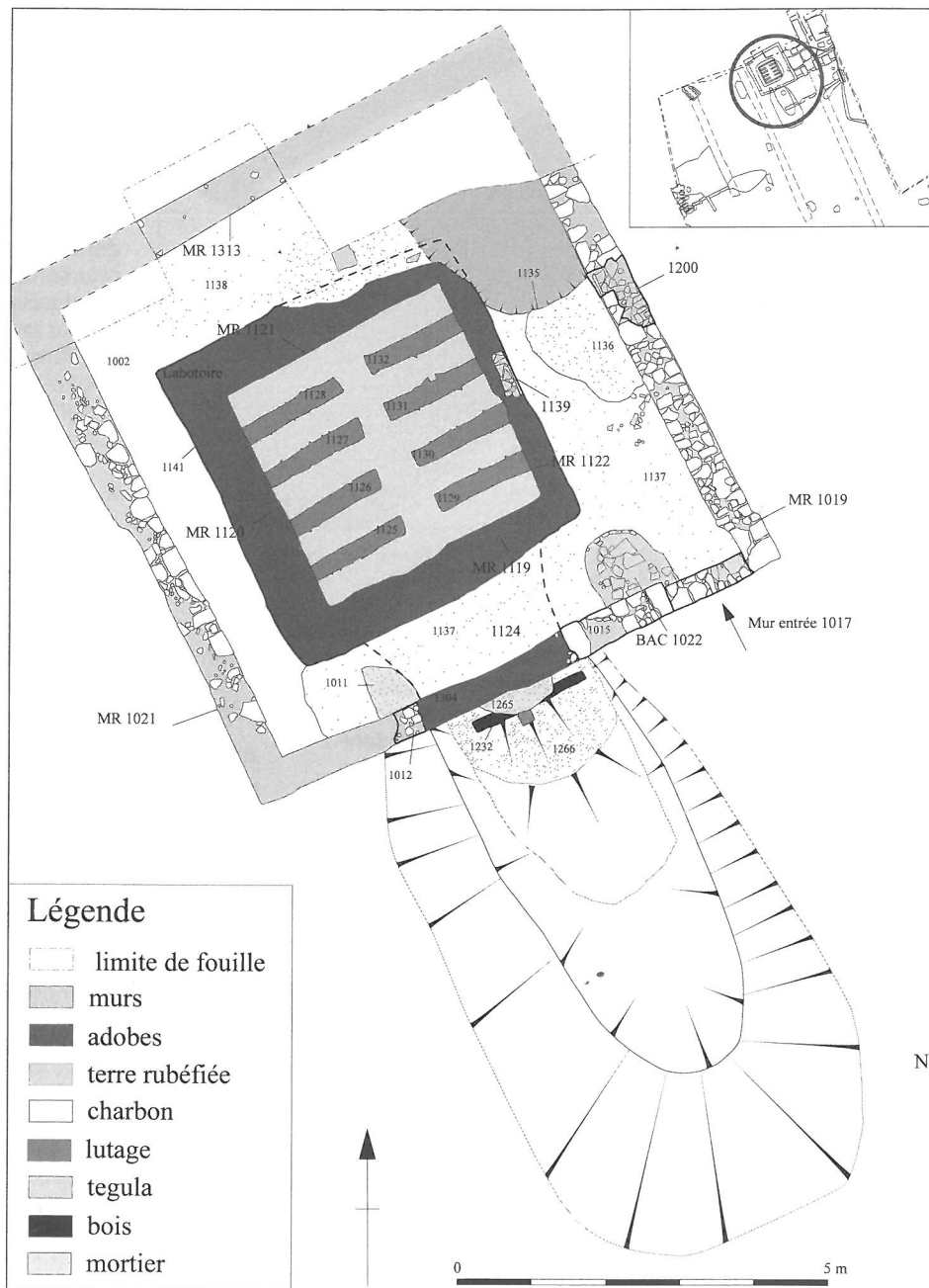


Figure 7 - Plan du four 1004 de l'atelier de Bastide-Neuve (dao A. Gigante).



Figure 8 - Vue de la chambre de chauffe et de la partie conservée du laboratoire du four 1004 de l'atelier de Bastide-Neuve (cl. Ch. Newman).

presque verticales. Aucune trace du dispositif de protection contre les intempéries n'a été observée mais il est certain que cette fosse d'accès était protégée par un auvent prenant appui contre le côté sud du mur de ceinture, construit en matériaux périssables ou bien par un toit à double pente établi dans l'axe du four et appuyé sur des sablières basses – ou bien des bases monolithiques servant d'ancrage à des poteaux – non conservées, situées à l'extérieur de la fosse. Pendant la période de fonctionnement du four, c'est-à-dire d'avril à octobre, il fallait en effet protéger la fosse d'accès et la chambre de chauffe des eaux de pluie et de ruissellement. Pendant l'automne et l'hiver, ce dispositif empêchait également la stagnation de l'eau dont l'accumulation à la base du four aurait fragilisé ses fondations.

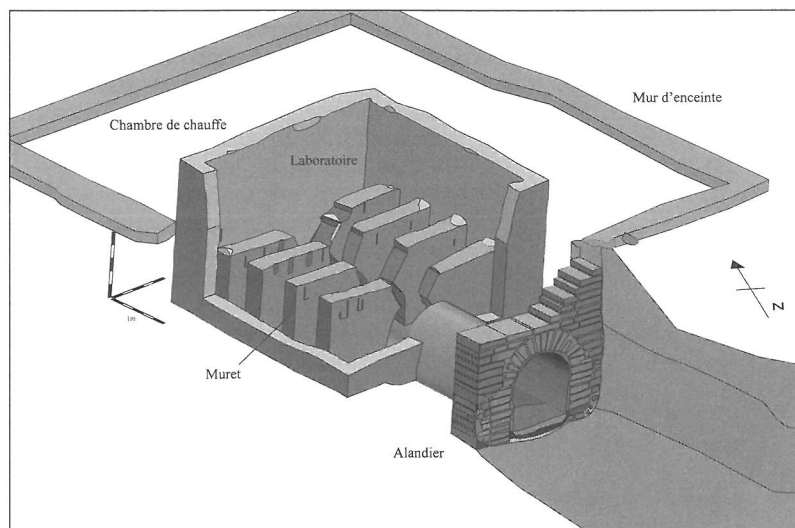


Figure 9 - Restitution 3D du four 1004 de l'atelier de Bastide-Neuve (A. Gigante del. 2011).

3. Un bâtiment artisanal

Au sud-ouest des fours a été dégagé un ensemble de fondations de murs très mal conservées dont l'orientation est identique à celle du four 1004 et qui semblent constituer les seuls vestiges conservés d'un bâtiment (1308) appartenant à la phase ancienne de l'atelier. L'existence de cette construction montre qu'il existait entre les deux fours et celle-ci un vaste espace ouvert (une cour ?) probablement utilisée pour le fonctionnement de l'atelier (stockage du bois, des terres cuites architecturales, etc).

II. MOBILIERS CÉRAMIQUES ET DATATION DE LA PHASE ANCIENNE DE L'ATELIER

Il a semblé utile, pour bien cerner la chronologie d'apparition de cet atelier mais également pour dater les productions mises en évidence, de présenter l'argumentaire chronologique détaillé.

1. Protocole d'étude

L'ensemble des céramiques recueillies sur la zone artisanale de Bastide-Neuve IV a fait l'objet d'un inventaire exhaustif réalisé par les deux signataires principaux du présent article.

La nomenclature utilisée est celle du *Dictionnaire des céramiques antiques en Méditerranée nord-occidentale* (Py dir. 1993) complétée, lorsque cela était nécessaire, par les typologie de M. Pasqualini, N. Nin et G. Bertucchi concernant respectivement la Provence orientale, la ville d'Aix-en-Provence et les amphores de Marseille.

Chaque contexte a fait l'objet d'un comptage brut des fragments et d'une détermination du nombre minimum d'individus, réalisée après collage et/ou appariement des éléments de forme répertoriés, suivant en cela les principes du protocole Beuvray (Protocole Beuvray 1998).

Eu égard à l'importance de la documentation amphorique, une partie du mobilier inventorié, en l'occurrence des panses d'amphore, n'a pas été conservée. Dix-huit échantillons de bords, anses et fonds ont été envoyés

au laboratoire *Archéométrie et archéologie* de l'UMR 5138 de Lyon et sont en cours d'analyse par A. Schmitt (Cnrs, UMR 5138).

Afin de disposer de datations archéomagnétiques, plusieurs prélèvements ont également été effectués par H. Savay-Guerraz (Pôle archéologique du département du Rhône) et S. Grégoire (étudiante en Master 1, Université de Montpellier III) au sein des deux fours mis au jour lors des opérations de terrain. Les résultats des analyses réalisées au laboratoire de géosciences de Rennes ont été analysés et formalisés par Ph. Lanos (Cnrs, UMR 5060).

2. Les premiers niveaux d'occupation

Contexte archéologique

L'Us1145 est un lambeau de sol localisé au sud du couloir 1306, dans la partie nord-ouest de la zone de fouille. Il s'agit

du premier niveau d'occupation repéré au sein du quartier artisanal, probablement à mettre en relation avec le fonctionnement des fours.

Argumentaire chronologique

Le lot est relativement modeste (Fig. 10) puisqu'il rassemble seulement 36 fr. pour 9 individus, néanmoins il est très homogène et comporte de solides marqueurs chronologiques, notamment au sein de la vaisselle fine.

C'est en particulier la sigillée italique qui offre les meilleurs indices de datation. Elle domine l'ensemble du répertoire des céramiques fines, avec 3 assiettes et 1 bol. Au rang des formes les plus anciennes, on relèvera la présence d'une assiette archéologiquement complète du service IB. Cette forme est de type *Consp.* 12.1 (Halt. 1) à bord triangulaire peu détaché de la paroi (Fig. 11, n° 1). La surface interne est divisée en plusieurs parties, la première concave est soulignée d'un ressaut, la seconde convexe est divisée en deux par un fin sillon portant à trois la partition interne de la paroi. La jonction paroi/fond est anguleuse, à l'instar des exemplaires figurés dans l'important dépôt du Tassigny de Narbonne, daté des années -40/-20 (Sanchez 2009, p. 164 et

Types	NFR	NMI	catégorie	type	Étts repr.
Cér. à parois fines	1	1	gobelet	PAR-FIN ind.	1b
Sigillée italique	5	1	assiette	<i>Consp.</i> 12.1	1c
			assiette	<i>Consp.</i> 18.2	1t
			bol	<i>Consp.</i> 22.1	1b
			assiette	SIG-IT ind. (serv. 2 ?)	1f
			autre	CL-ENG ind.	1b
Cér. à p. claire calcaireengobée (mode A et B)	2	1			
Total vaisselle fine	8	3			
Cér. à pâte claire calcaire	15	1	coupe	PASC 01.01.010	1b
Cér. enfumée	1	1			
Cér. sableuse oxydante	3	1	patina	imit. COM-IT 6C	1b
Cér. sableuse réductrice	4	1			
Total cér. commune	23	4			
Total vaisselle	31	7			
Amph. gauloises locales	4	1	amphore	A-GAUL 3	1b
			amphore	A-GAUL ind.	1a
Autres amphores	1	1			
Total amphore	5	2			
TOTAL	36	9			

Figure 10 - Tableau de comptage du mobilier céramique de la première occupation (Us1145).

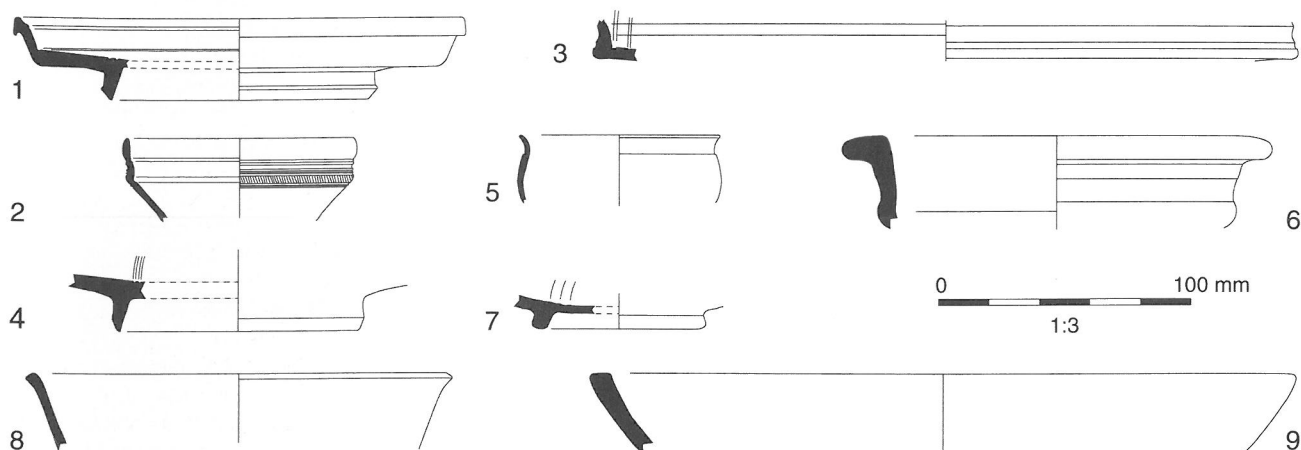


Figure 11 - Mobilier céramique du sol 1145 (éch. 1/3 ; dessin et dao B. Favennec).

fig. 126, n^{os} 7 et 10) ou encore de ceux du Magdalensberg attribués à une période plus récente, autour de -15 (Schindler, Scheffenecker 1977, pl. 23). Les trois autres vases identifiés appartiennent au service II de Haltern. On recense un fond indéterminé (n^o 4), un bord de type *Consp.* 22.1 (n^o 2) ainsi qu'un fragment provenant vraisemblablement d'une assiette de forme *Consp.* 18.2 (n^o 3) attribuables aux années -15/+15.

Ce lot de sigillées est accompagné de vases à parois fines ou à pâte claire calcaire engobée. La céramique à parois fines n'a livré qu'un bord déversé simple de petit gobelet dont le haut de la panse est marqué par un léger décrochement (n^o 5). Il présente une pâte calcaire et un fin dégraissant de mica caractéristique à la fois des productions du site et plus généralement de celles de la région.

Deux vases à pâte claire calcaire engobée sont aussi attestés. Un bord épais à méplat appartient à une coupe/jatte carénée cuite en mode A (engobe orangé, n^o 6) et un fond cuit en mode B (n^o 7) à une forme indéterminée.

La céramique à pâte claire calcaire locale ou régionale, à fin dégraissant de mica, n'est représentée que par un seul vase. Il s'agit d'une coupe à bord droit et panse rectiligne de type Pasqualini 01.01.010 (Pasqualini 2009b, p. 352-353), très présente dans les contextes de la fin du 1^{er} s. av., notamment dans les tombes datées entre -30 et 50 de la nécropole de Sainte-Barbe à Marseille (Bonifay *et al.* 1998, p. 309-316).

La vaisselle culinaire comprend pour sa part 5 fr. de céramiques à pâte sableuse réductrice dont un présente des traces d'enfumage ainsi que 3 fr. à cuisson oxydante dont un bord d'imitation de *patina* italique proche du type COM-IT 6c (n^o 9).

Les amphores sont de production locale ou régionale à pâte micacée, une anse et un bord de type G.3 ont été identifiés.

L'ensemble offre un faciès cohérent à partir duquel on peut proposer un *tpq* autour de -15. Le *taq* demeure plus difficile à appréhender, surtout à partir d'un lot si réduit. On proposera prudemment un cadre chronologique compris entre -15 et 10 apr. J.-C.

3. Le fossé 1146

Contexte archéologique

Localisé au nord-est de la fouille, ce fossé d'orientation sud-ouest/nord-est précède l'implantation d'une fosse peut-être liée au travail de l'argile (Bs1222). Il a été comblé par plusieurs Us dont trois – 1172, 1173 et 1153 – recelaient du mobilier céramique.

Argumentaire chronologique

Totalisant 34 fr. pour 11 individus (Fig. 12), cet ensemble présente de fortes similitudes avec les premiers niveaux d'occupation observés dans ce secteur.

En effet, non seulement le répertoire comprend les mêmes catégories mais ces dernières occupent également un rang statistique plus ou moins équivalent. Ainsi, la vaisselle de table se caractérise à nouveau par la présence de sigillée italique, de vases à parois fines et à pâte claire calcaire engobée.

Les sigillées italiques sont représentées par deux formes. Une assiette proche du type *Consp.* 18.2 (ou Halt. 2) (Fig. 13, n^o 1) et un bol *Consp.* 15.1 (Halt. 10) (n^o 2). L'identification de l'assiette est incertaine car, en dépit de sa partition interne fidèle aux attributs des Halt. 2, la paroi externe ne présente en revanche aucune convexité notable. Le bol *Consp.* 15.1 daté de -15 appartient quant à lui au Service III, bien que sa date d'apparition soit légèrement plus basse sur le site de Bolsena, autour des années -10/-9 (Goudineau 1968, p. 299-300).

Types	NFR	NMI	catégorie	type	Élts repr.
Cér. à parois fines	1	1	gobelet	Mayet 3.1	1b
Sigillée italique	3	2	coupelle assiette	<i>Consp.</i> 15.1/Halt. 10 /serv. 3 Et. 18.2 /Halt 2 /serv. 2	1b 1b
Cér. à p. claire calcaire engobée (mode A et B)	4	1			
Total vaisselle fine	8	4			
Cér. à p. claire calcaire	12	1	coupe	COM-CALC indét.	1b, 1f
Cér. sableuse oxydante	1	1			
Cér. sableuse réductrice	2	1			
Cér. kaolinique	1	1			
Total cér. commune	16	4			
Cér. modelée	4	1	urne	CNT-LOR U7	1b
Total vaisselle	28	9			
Amph. de Bétique	1	1	amphore	A-BET Dr20	1t
Amph. gauloise locale	5	1	amphore	Dr. 7-11	1b
Total amphore	6	2			
TOTAL	34	11			

Figure 12 - Tableau de comptage du mobilier céramique du fossé 1146.

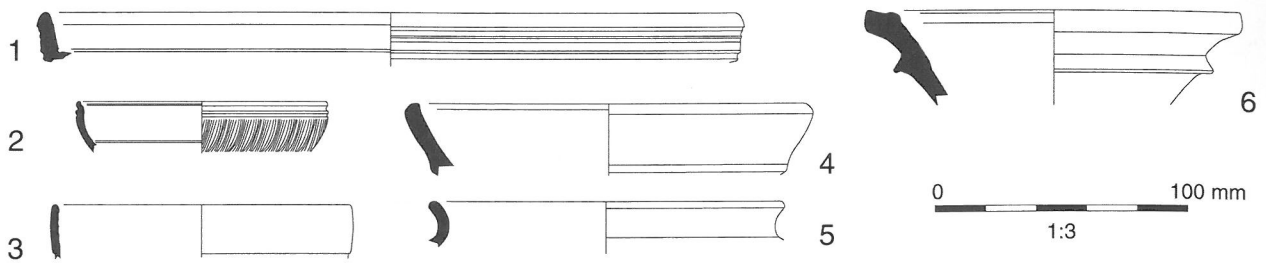


Figure 13 - Mobilier céramique du fossé 1146 (éch. 1/3 ; dessin et dao B. Favennec).

La catégorie des vases à parois fines est représentée par un unique bord de gobelet Mayet III (n° 3) attribuable à la seconde moitié du I^{er} s. av. J.-C.

Le reste de la vaisselle n'apporte pas d'indice chronologique supplémentaire, la céramique à pâte claire calcaire est représentée par un fond et un bord indéterminés (n° 4).

Quelques fragments de céramique modelée sont présents dont un bord d'urne déversé simple apparenté au type U7 en CNT-LOR sans doute produit dans la région (n° 5).

Les fragments d'amphores gauloises présentent toujours le même type de pâte beige à dégraissant de mica. Un bord pouvant appartenir à une imitation de Dr. 7-11 a été reconnu (n° 6). Enfin, un fragment d'amphore à huile de Bétique Dr. 20 est attesté au sein du lot.

La chronologie du comblement du fossé 1146 se fonde sur l'association des vases arétins avec le gobelet à paroi fine. Le *tpq* repose sur le bord de bol Halt. 10, soit autour -15/-10, tandis que le *taq* est fixé aux alentours du changement d'ère, période à laquelle la forme Mayet III cesse d'être produite.

4. La fosse ou bassin 1222

Contexte archéologique

Cette fosse ou bassin recoupe le fossé 1146 dans sa partie est. Son état de conservation est médiocre et la plupart des *tegulae* le constituant ont été récupérées. À l'ouest de son creusement (Us1215), les résidus d'une couche d'argile jaune clair (Us1216) provenant de cette fosse (bassin ?) lui semblent associés. Un petit lot de céramiques découvert en son sein pourrait permettre d'en dater l'abandon.

Argumentaire chronologique

L'Us1216 totalise 34 fr. pour 8 individus. La vaisselle fine comprend 1 fr. de sigillée italique et 2 bords de céramique à parois fines. Le premier à profil droit légèrement

épaissi n'a pas pu être déterminé (Fig. 14, n° 1) tandis que le second appartient à un gobelet Mayet III (n° 2). Deux céramiques à pâte claire calcaire engobée sont recensées : une cruche/pot à bord droit épaissi (n° 3) et une coupe à bord en amande de type Pasq. 01.01.081 (n° 4) dont l'apparition ne serait attestée qu'à partir de la fin du I^{er} s. apr. J.-C. (Pasqualini 2009b, p. 355).

La céramique à pâte claire calcaire est représentée par une cruche à bord déversé simple CL-REC 1 (non ill.) et une coupe/jatte à bord rentrant surmonté d'une gorge non classé mais pouvant éventuellement être apparenté au type Pasq. 01.03.021 (n° 5, Pasqualini 2009b, p. 360).

Les fragments d'amphores présentent une pâte beige micacée proche des productions locales mais aucun élément typologique.

L'assemblage invite à proposer une datation large comprise entre les années -50 et -1 correspondant à la production de la forme Mayet III ainsi qu'à la présence de sigillée italique.

5. Le four 1193

Contexte archéologique

Implanté en partie nord-ouest de la zone de fouille, ce four de taille modeste est rattaché aux débuts de l'atelier de Bastide. En terme de chronologie relative, il est associé à une phase qui pourrait être antérieure à celle du fonctionnement du grand four 1004. Située entre les murs de l'alandier, seule la couche 1247 a livré des indices de datation.

Argumentaire chronologique

Seulement 9 fr. appartenant à 4 individus ont été inventoriés : 1 fr. de fond de coupelle en sigillée italique, 1 fond de céramique à pâte claire calcaire engobée cuite en mode A ainsi qu'un fond et un bord appartenant vraisemblablement à une même forme de couvercle de *dolium* (non ill.). Ce dernier est peigné et présente une pâte à petits dégraissants de quartz ; sa production est sans doute d'origine locale ou régionale.

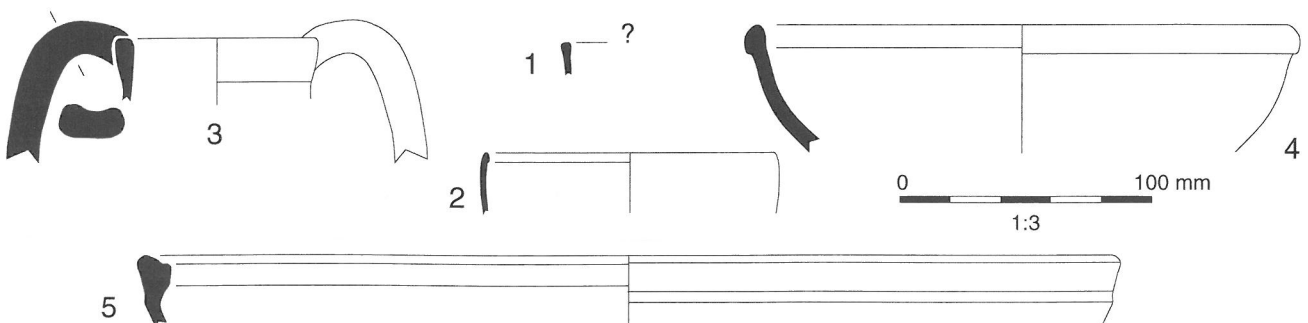


Figure 14 - Mobilier céramique de la fosse 1222 (éch. 1/3 ; dessin et dao B. Favennec).

Sur la base de ces quelques fragments et de la chronologie relative, on peut envisager que ce four ait été abandonné aux alentours du changement d'ère.

6. Le four 1004

La construction du four 1004

Contexte archéologique

Ce four est installé en périphérie nord-est de la zone artisanale. Au regard de la chronologie relative, sa construction intervient après la destruction du petit four 1193.

Un des murs (Mr1015), constituant l'entrée du four au sud-est, fournit un indice de datation.

Argumentaire chronologique

Le fragment découvert dans les interstices du mur 1015 est un bord de sigillée italique de type *Consp.* 33.4 (Fig. 15). Même s'il diffère des exemplaires *Consp.* 33.1 ou 33.2 par un bandeau guilloché plus réduit, ce bol s'apparente bien à la forme *Halt.* 12. Sa paroi interne est divisée par deux sillons, l'un près du bord et l'autre au niveau du cordon de séparation. La lèvre extérieure est également soulignée d'une petite rainure. Cet exemplaire est produit et diffusé à partir du début du I^{er} s. apr. J.-C.

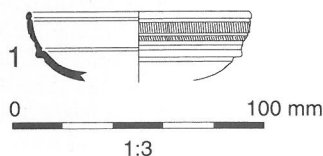


Figure 15 - Coupelle en sigillée italique du four 1004 (éch. 1/3 ; dessin et dao B. Favennec).

Les dépotoirs associés aux fours (Us1043, 1262 et 1297)

Contexte archéologique

Ces trois dépotoirs pourraient constituer soit les rejets des deux fours 1004 et 1193, soit les rejets de l'un des deux. À tout le moins, ils permettent de dater les derniers moments de la production de ce secteur. La première

fosse 1261 (Us1262, 1264 et 1297) est la plus éloignée des structures de cuisson. Elle se localise au sud-ouest et jouxte l'atelier 1308. Cette fosse, mise au jour lors des opérations de diagnostic, recelait un vase archéologiquement complet en sigillée sud-gauloise de forme *Drag.* 27b. Compte tenu de l'analyse de l'ensemble du mobilier, nous avons considéré ce dernier comme intrusif ; c'est en effet le seul contexte lié au four au sein duquel est attestée de la sigillée millavoise, la sigillée des dépotoirs et des contextes associés aux fours étant exclusivement d'origine italique. Le second dépotoir correspond à la couche 1043, située immédiatement à l'ouest du four 1004.

Argumentaire chronologique

Ces dépotoirs totalisent 3469 fr. pour 76 individus (Fig. 16). S'agissant essentiellement des rebuts de la production, la céramique fine fait ici figure de parent pauvre.

Deux fonds de sigillée arétine ont cependant été recueillis, soit un fragment de fond de plat démuné de pied sans critère typologique discriminant et un fond de coupelle à estampille centrale (Fig. 17, n° 1). Le texte du timbre se développe sur deux lignes séparées par un simple trait. Sa lecture est incertaine : [HERM]/[GA (LL ?)]. Il pourrait éventuellement s'agir du potier HERM () (1) (OCK 924.3). C'est en effet la seule graphie approchant présentant une ligature entre toutes les lettres et dont le E est confondu avec le H. Les lettres de la deuxième ligne sont peu lisibles, seules sont assurées les deux premières, G et A. S'ensuivent peut-être deux L ou un I puis un L... Les marques commençant de la sorte ne sont pas nombreuses dans l'OCK. La seconde graphie correspondant à HERM() est strictement *ipp* tandis que HERMAISCVS, qui fait le plus d'entrée dans le corpus (43 ex.), n'offre que des graphies éloignées pour lesquelles soit il manque la ligature HE, soit le M final est ligaturé avec un A. Faute de mieux, nous retiendrons donc HERM () (1) comme possible potier, sachant qu'il peut tout aussi bien s'agir de son esclave GA(LL ?). Si l'on accepte cette identification, ce timbre pourrait se rattacher aux officines d'Arezzo et être daté des années -15/-1. Le mode de timbrage apporte un indice supplé-

Types	NFR/nb	NFR/%/tot	NMI/nb	NMI/%/tot	NBD/nb	NBD/%/tot	catégorie	types	Élts repr.
Sigillée italique	2	0.1	2	2.6			coupelle	SIG-IT ind.	1f
							plat	SIG-IT ind.	1f
Total vaisselle fine	2	0.1	2	2.6	0	0.0			
Cér. à p. claire calc. de prod. locale	564	16.3	35	46.1	20	35.1	urne	CL-REC 10	2b
							cruche	RÉP 16	3b
								CL-REC 2	11b
							urne	RÉP 17	1b
							cruche	RÉP 10	1b
							bassine	CL-REC 25	1f
							cruche	CL-REC 4	1b
							autre	CL-REC ind.	33f, 8a
							mortier	RÉP 4	1b
								MORT-CALC ind.	1f
Mortier à pâte calc. de production locale	2	0.1	1	1.3					
Total cér. commune	566	16.3	36	47.4	20	35.1			
Total vaisselle	568	16.4	38	50.0	20	35.1			
Amph. gauloises locales	2900	83.6	37	48.7	37	64.9	amphore	A-GAUL 2	2b
							amphore	A-GAUL 3	4b
							amphore	A-GAUL Dr2/4	31b, 9f, 55a
							amphore	A-GAUL 2 ou 3	12f, 8a
Amph. de Tarraconaise	1	0.0	1	1.3					
Total amphore	2901	83.6	38	50.0	37	64.9			
TOTAL	3469		76		57				

Figure 16 - Tableau de comptage du mobilier céramique des dépotoirs (Us1262, 1297 et 1043).

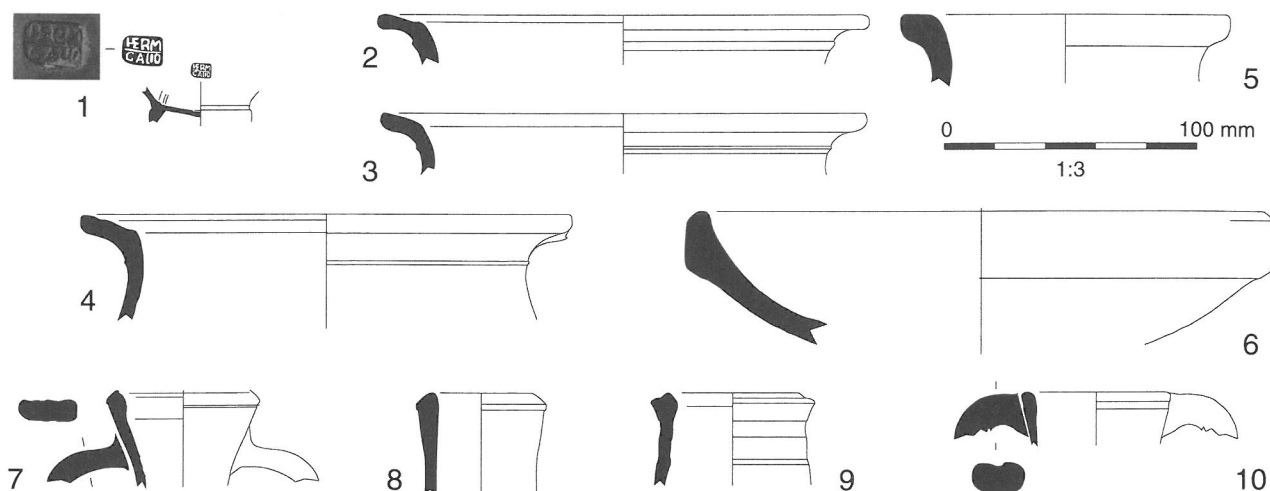


Figure 17 - Mobilier céramique des dépotoirs (US1043, 1262, 1297), hors amphores (dessin et DAO B. Favennec). Éch. 1/3.

mentaire de datation. Il s'agit en effet d'un cartouche rectangulaire en position centrale, phénomène caractéristique de l'époque augustéenne et qui disparaît à l'orée des années 10/15 apr. J.-C. au profit du timbrage *ipp*.

Le reste des céramiques se partage équitablement entre céramiques à pâte claire calcaire (NMI 35) et amphores gauloises (NMI 37) produites sur le site. Nous ne nous attarderons pas ici sur leur typologie, celle-ci faisant l'objet d'une étude détaillée *infra*. En revanche, d'un point de vue chronologique, certaines formes s'apparentent aux productions d'Aix-en-Provence (site du

Palais Monclar et du 38-42, bd de la République, respectivement Nin *et al.* 2003, p. 283-304 et Nin 1997, p. 375-397). Trois bords de pot sans col de type Rép. 16-Monclar 2 (n^{os} 2, 3 et 4) sont attestés ainsi qu'un bord de pot à col droit Rép. 17-Monclar 1 (n^o 5) et un mortier à bord en bandeau mouluré de type Pasq. 6a ou CL-REC 18 (n^o 6). Ce dernier représente le type le plus récent de l'ensemble puisqu'il n'apparaîtrait pas sur les sites provençaux avant la fin du 1^{er} s. av. Parmi les 11 bords de cruches inventoriés sous la dénomination générique de CL-REC 2 à bord épaissi (n^{os} 7 à 10),

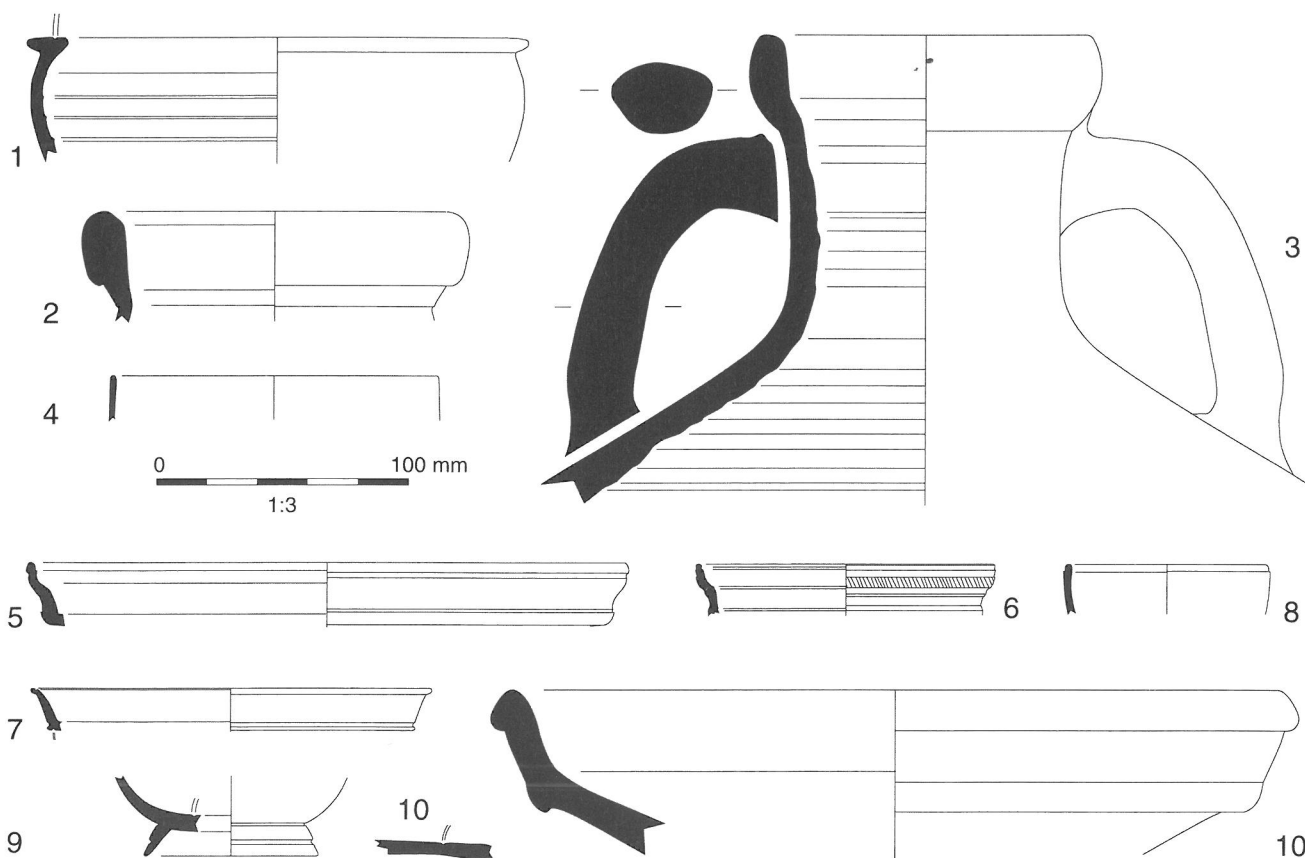


Figure 18 - Mobilier céramique de l'US1094 et du drain 1023 (éch. 1/3 ; dessin et dao B. Favennec).

certaines se rattachent assez directement aux typologies d'Aix-en-Provence, notamment aux cruches à col étroit de type Rép. 10 présentant de nombreuses variations morphologiques (Nin et al. 2003, p. 292-293).

On constate ainsi une parenté patente entre les céramiques à pâte claire calcaire produites dans le bassin de l'Arc et celles de Velaux. Les deux sites de référence pour ces productions sont datés assez largement de l'époque augusto-tibérienne, le plus ancien étant celui du Palais Monclar attribué à l'époque augustéenne.

Sans même évoquer la typologie des amphores produites au sein de l'atelier (*infra*), l'association du faciès des productions de céramiques à pâte claire calcaire avec le fond de coupelle en sigillée italique estampillé offre un cadre chronologique centré sur l'époque augustéenne. L'absence de timbrage *ipp* pourrait ici fixer le *taq* autour des années 15 apr. J.-C. La datation du mortier de type Pasq. 6a n'étant pas assurée, *a fortiori* en contexte de production, nous retiendrons celle fondée sur l'arétine, soit un intervalle compris entre les années -15 et +15.

Le comblement de la fosse d'accès 1088 du four 1004 et le drain 1023

Contexte archéologique

Situé à l'entrée du four 1004, le dernier comblement (Us1094), constitué essentiellement de matériaux de destruction, marque l'abandon définitif de la structure de chauffe. Il est recoupé par l'installation du drain 1023.

Argumentaire chronologique

L'Us1094 ne contenait que 3 fr. de céramiques ne permettant pas d'asseoir une datation pour l'abandon du four 1004 mais s'agissant de 3 bords, ceux-ci viennent corroborer la chronologie des dépotoirs. Le premier est un bord de *caccabus* à pâte sableuse cuit en mode réducteur entrant dans la typologie des céramiques communes italiques COM-IT 3C (Fig. 18, n° 1), datée du 1^{er} s. av. Le second est un bord d'amphore gauloise Dr. 2-4 à pâte micacée produit localement (n° 2) tandis que le dernier est un bord d'amphore de Bétique Dr. 20A, rattaché aux années -10/30 (n° 3). Ce petit lot s'accorde avec la datation augustéenne des dépotoirs.

Le comblement de la canalisation 1023 est, pour sa part, mieux fourni céramiques. Il fournit en effet 65 fr. pour 12 individus. Le groupe des céramiques fines comprend presque exclusivement de la sigillée italique, à l'exception de 4 fr. de céramique à parois fines dont un bord de gobelet Mayet XXXV (n° 4) et de 8 fr. de céramique à pâte claire engobée dont 1 fond indéterminé. Concernant la sigillée italique, on recense 4 individus pour 18 fr. : un bord de plat *Consp.* 18.2 (Halt. 2, Serv. 2 ; n°5) daté -15/30, un bord de bol *Consp.* 22.1 (Halt. 8, Serv. 2 ; n°6) daté -15/15, un bord d'assiette *Consp.* 20.3 (n° 7) daté 1/30 apr. (types Goudineau 39a et 40 qui n'apparaissent pas avant 15 apr. à Bolsena, Goudineau 1968, p. 376-377) et un bord de bol *Consp.* 36.4.1 (n° 8) daté 15/90. Pour ce dernier exemplaire, un doute subsiste quant à son attribution aux officines italiques. Le vernis est peu brillant et bien qu'écaillé aux abords de la lèvre, ce qui, précisons le, est assez peu fréquent sur les sigillées sud-gauloises cuites en mode C, il peut être confondu avec la première

génération de Ritt. 8 qui fait son apparition autour des années 30 apr. (Genin 2007, p. 328).

Deux fonds sont également présents : un probable fond de bol *Consp.* 31.1 (n° 9) et un autre dont on ne possède que l'estampille [CNATEI] (n° 10). Cette dernière présente un cartouche rectangulaire et occupe une position centrale. Elle est peu lisible⁵ et ne correspond, de façon stricte, à aucune des entrées de l'OCK. La ligature entre le N et le A est pour le moins surprenante. On la retrouve sur une graphie différente (avec un N rétrograde) à Fréjus mais avec un *praenomen* suivi d'un point ; l'auteur avait associé cette incongruité à une coulure malheureuse (Rivet 2005, p. 715). Le sommet du A est abîmé mais semble présenter une barre suggérant qu'il ait été ligaturé avec le T, à l'instar notamment des exemplaires de Pise attribués à CN. ATEIVS (3) (OCK 276) ; enfin, on s'interroge sur une possible ligature du E avec le T qui le précède. Ces doutes sur la lecture de la graphie et le caractère effacé de la lettrine interdisent d'associer cette marque à une quelconque officine.

Le reste de la vaisselle comprend de la céramique à pâte claire calcaire locale (22 fr. informes) et quelques autres catégories peu représentées. On note ainsi : un bord de mortier de type C-REC 18 ou Rép. 4 (n°11) attribué à l'époque augusto-tibérienne (Nin et al. 2003, p. 290-291), 1 fr. de céramique à vernis rouge pompéien et 1 fr. de céramique sableuse à cuisson réductrice. Quatre fragments de céramique modelée et 6 fr. d'amphores de production locale viennent compléter cet ensemble.

Le comblement de cette canalisation 1023, postérieur à celui de la fosse d'accès du grand four 1004, confirme un abandon de la structure au plus tard vers 30 apr. et, plus vraisemblablement, vers 15 apr. J.-C., date à laquelle s'interrompt la production de la majeure partie des formes en sigillée italique.

III. SYNTHÈSE CHRONOLOGIQUE

L'ensemble du mobilier de Bastide-Neuve IV rattachable aux couches et structures anciennes démontre que l'activité des ateliers de production implantés dans cette partie du quartier artisanal est somme toute assez courte.

La sigillée arétine offre un cadre chronologique centré sur la deuxième moitié du règne d'Auguste (Fig. 19). Parmi les formes les plus anciennes, seule une assiette Halt. 1 du Service Ib est recensée (n° 1) tandis que le Service II domine largement, avec notamment les formes Halt. 2 et 8 (n°s 2-4, 7 et 14-16). Le Service III est pour sa part attesté dans les structures contemporaines et/ou participant de la construction du grand four 1004 ; ainsi les formes Halt. 10 (n° 6) et 12 (n° 11) viennent entériner le franchissement d'ère. Deux formes issues du contexte le plus tardif du site (drain 1023) permettent de fixer un *taq* au fonctionnement du grand four : un bord d'assiette *Consp.* 20.4 et un bord de bol *Consp.* 36.4., diffusés à partir de 15 apr. J.-C. Un autre facteur est à prendre en compte dans la détermination de ce *terminus*. Le mode de timbrage central sur deux exemplaires de plat et coupelle (n°s 12 et 19) et l'absence de marques *ipp* suggèrent en effet une chronologie ne dépassant pas

5 Le timbre est très effacé et a été lu avec une loupe, sous lumière rasante ; il n'a pas pu être dessiné.

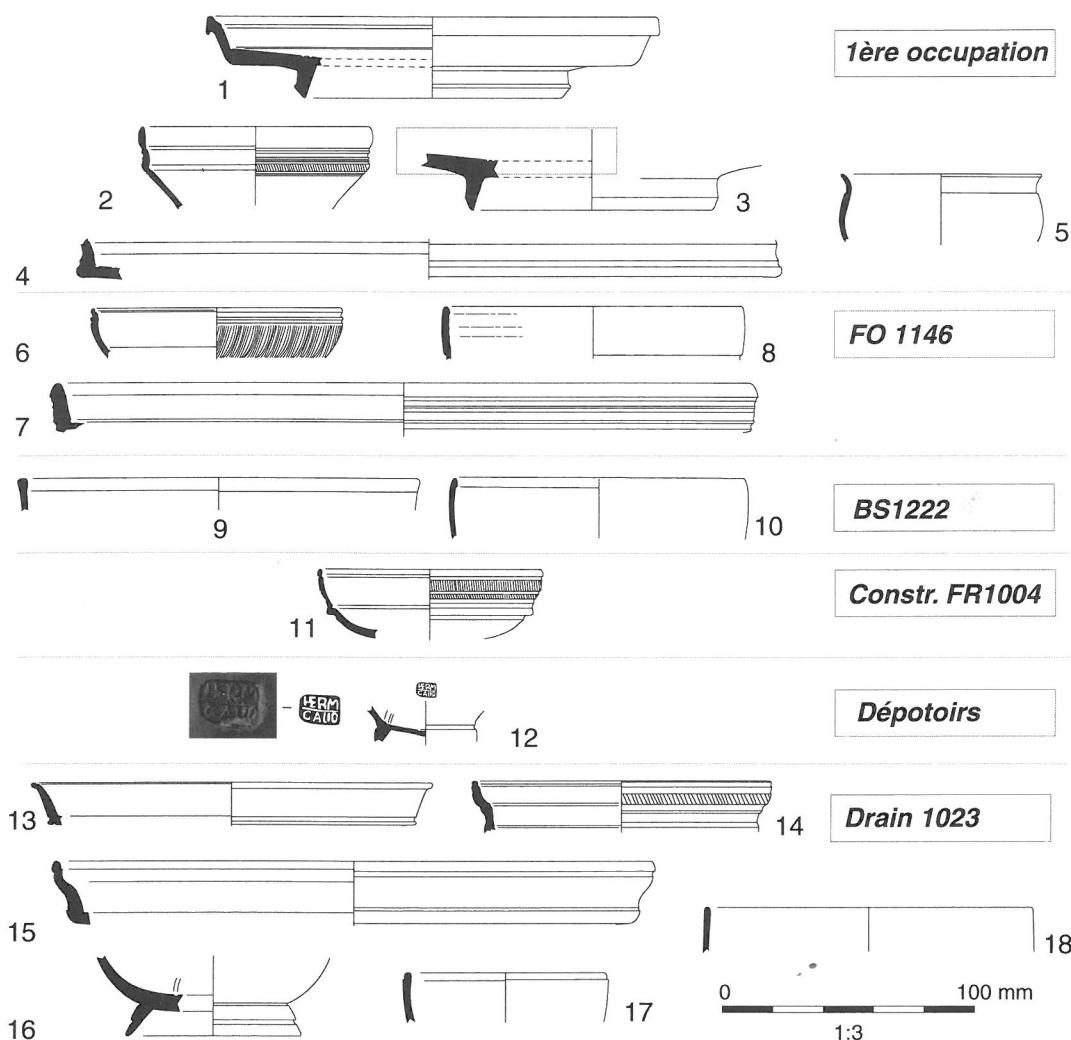


Figure 19 - Mobilier datant des faits et US appartenant à la phase augustéenne de l'atelier de Bastide-Neuve (éch. 1/3 ; dessin et dao B. Favennec).

les années 10-15 apr. Un autre argument est l'absence notable de sigillées sud-gauloises qui corrobore indéniablement cette proposition compte tenu de ce que l'on sait de la date d'apparition de cette catégorie (Genin 2007).

La typologie des céramiques à parois fines s'accorde bien avec la datation des sigillées italiques, deux gobelets dérivant du type Mayet III (n^{os}8 et 10) sont présents aux côtés de formes plus largement diffusées, à l'instar des gobelets Mayet XXXV (n^o 18). Certaines formes sont même imitées par les pâtes claires calcaires, notamment les gobelets ansés Mayet XC, comme cela avait été souligné sur le site du 38-42, bd de la République (Nin *et al.* 2003, p. 289-290). De la même façon, au sein de la vaisselle culinaire, l'ambiance augustéenne est tout à fait prégnante. La permanence d'un vaisselier « italianisant » transparait ainsi avec l'attestation de céramique à vernis rouge pompéien et les imitations de *caccabus* et *patinae* italiques. Quant au répertoire des pâtes claires, il hérite des formes courantes sur les sites provençaux de même époque (Rép. 4, 10, 16, 17 ; Pasq. 01.01.010 et 01.03.020). Un seul type déroge à la règle, il s'agit de la forme Pasq. 01.01.81 n'apparaissant généralement pas avant la fin du I^{er} s. apr. Sa production a-t-elle commencée dès

l'époque augustéenne ou au cours de la première moitié du I^{er} s. ou bien s'agit-il d'un élément intrusif ?

En définitive, la documentation céramique recueillie au sein de cet atelier permet non seulement de compléter les données collectées dans la région d'un point de vue typologique mais encore et surtout de combler un vide chronologique. Un récent bilan sur les officines de Velaux (Porcher 2009) faisait état de deux sites de production, « Plaine de Levrau » et « Moulin du Pont », pour lesquels les éléments de datation étaient très lacunaires. À la lecture des vestiges de Bastide-Neuve IV, on ne peut que constater une durée de fonctionnement très courte pour cette partie du quartier artisanal (de l'ordre d'une décennie) et s'interroger sur l'importance des unités de production qui l'ont relayé. En effet, la postérité des bassins de décantation d'argile jouxtant le four 1004 ne faisant aucun doute, ces derniers corroborent une activité ultérieure et donc l'existence, hors de l'emprise de la fouille, d'autres fours plus récents. Il est par ailleurs tout à fait vraisemblable que les réaménagements de ce quartier artisanal soient liés aux besoins en matériaux de construction de la *villa* de La Garanne qui connaît une importante phase de reconstruction dans le courant du I^{er} s.

IV. LES PRODUCTIONS DE L'ATELIER

Comme dans la très grande majorité des ateliers antiques connus en Gaule narbonnaise, celui de Bastide-Neuve IV n'a livré que très peu d'indices permettant d'affirmer qu'il y eut bien une production locale d'amphores et de céramiques à pâte claire. Aucun surcuit caractéristique n'a été observé et c'est bien la nature des contextes (rebutts de production liés à des fissures, proximité des fours, présence d'éléments de four), la nature de l'établissement de Bastide-Neuve et les concentrations plus ou moins importantes de mobiliers homogènes par leur pâte et leur typologie, qui autorisent à identifier une production locale de quatre modèles d'amphores spécifiques et d'un peu moins d'une dizaine de formes en céramique à pâte claire.

Ce phénomène n'a rien d'étonnant : cuisant à des températures de 800 à 900°, les maîtres fourniers étaient rarement confrontés à des accidents consécutifs à une sur-cuisson du chargement et de fait, peu de rebutts étaient vitrifiés⁶. À l'inverse, et c'est ce que nous avons observé dans les ateliers que nous avons fouillés en Narbonnaise occidentale, les sous-cuits savonneux de couleur grise sont beaucoup plus fréquents ; enfin, en général, les amoncellements de rebutts, fréquents dans la plupart des ateliers, s'expliquent par le rejet des amphores ou vases présentant des fissures ou de légères déformations apparues lors de la cuisson. Ces défauts de fabrication sont en général consécutifs à des problèmes de séchage des céramiques (exposition au vent, T° différentielle, etc.).

1. Les matériaux de construction

Plusieurs types de matériaux de construction en terre cuite ont été produits à Bastide-Neuve. Les plus abondants sont bien évidemment les *tegulae* et *imbrices*,

largement utilisés, on le sait, pour la construction des toitures des bâtiments des établissements ruraux ainsi que dans les agglomérations, et qui ont laissé sur place de nombreux fragments vitrifiés. L'atelier lui-même avait besoin de ces éléments, ne serait-ce que pour la construction des bassins destinés à l'argile utilisée par les potiers, mais il est impossible de quantifier cette production.

La découverte d'une antéfixe, semblable à celles mises en évidence dans la *villa* de la Garanne, indique aussi la fabrication de ce type d'élément décoratif, probablement au début du I^{er} s. apr., à une époque durant laquelle ce type d'ornement destiné à l'extrémité des toitures était assez couramment utilisé dans les *villae* de Narbonnaise⁷. Ce type de production est connu à Boutenac dans l'Aude (Sabrié 1992) et à Saint-Bézard/Aspiran dans l'Hérault (Mauné *et al.* 2006) où un moule a été découvert. Ces éléments sont produits dans ces ateliers à date haute : fin de l'époque tardo-républicaine pour Boutenac et probablement la période augusto-tibérienne à Aspiran.

Enfin, la mise au jour, dans l'Us1043, d'un quart-de-rond destiné à être assemblé à d'autres pour former une colonne constitue aussi une découverte fort intéressante. Ce type de colonne, maçonnée au mortier de chaux puis recouverte ensuite d'un stuc blanc constituait un palliatif peu onéreux aux colonnes en pierre et permettait, à moindre frais, d'équiper en galerie les cours autour desquelles se développaient les bâtiments des *villae* et établissements ruraux les plus importants. On sait aussi que ces éléments étaient parfois assemblés pour constituer des colonnes-soutiens de plancher comme dans le chai vinicole de Saint-Bézard, construit à la fin des années 10 apr. J.-C.

Comme pour l'antéfixe, on peut s'interroger sur le volume de cette production. S'agit-il des seuls indices conservés d'une fabrication massive et régulière ou bien plus simplement d'éléments appartenant à une commande spécifique ? On ne dispose d'aucun élément pour répondre à ces interrogations.

2. Les amphores

Au total, nous disposons d'un lot de 66 amphores (Fig. 21 à 23). Nous avons intégré aux comptages et figures les inventaires et dessins d'amphores réalisés en 2007 à la suite de l'évaluation (Rinalducci 2007), en corrigeant, lorsque cela était nécessaire, les erreurs d'attribution⁸.

- les Dr. 2-4 sont représentées par 44 individus (66,5 %),
- les G.2 par 10 individus (15 %),
- les G.3 par 11 individus (16,5 %),
- les Dr. 7-11 par seulement 1 individu (1,5 %).

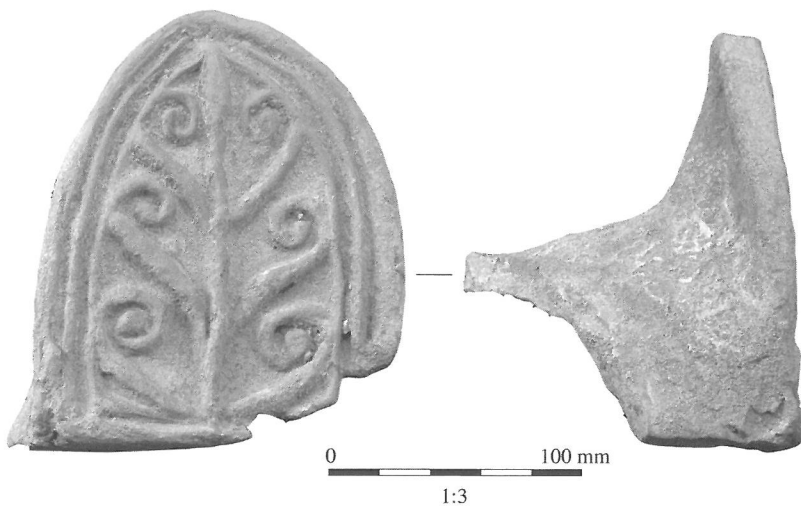


Figure 20 - Antéfixe de l'atelier de Bastide-Neuve (cl. Ch. Newman).

6 À titre d'exemple contraire, voir toutefois Nin *et al.* 2003, p. 286, fig. 5, une photographie de surcuits de mortiers de l'atelier du Bd de la République à Aix-en-Provence.

7 *Villa* de Saint-Julien à Martigues et *villa* de Rebeyrolle à Saint-Chamas pour les ex. les plus proches, cf. Gateau 1996, index alphabétique p. 343)

8 On relève ainsi, dans le DFS, p. 122, fig. 163, trois mortiers (75 à 77) à lèvres en bandeau qui ont été pris pour des G.2 avec un diamètre très restreint, ou bien le n°71, une G.3, qui a été identifiée comme une Dr. 7-11.

Afin de mieux caractériser cette production et de la situer par rapport à celles de deux autres ateliers de la vallée de l'Arc (Moulin du Pont et Plaine de Levrau ; Laubenheimer, Schmitt 2009, p. 84-85 ; Schmitt *et al.* 2009, p. 140-141), un lot d'échantillons destinés à des analyses physico-chimiques a été envoyé au Laboratoire de céramologie de Lyon (A. Schmitt). A l'œil, la pâte des amphores est calcaire, de couleur chamois à jaune très pâle selon le degré de cuisson, sans inclusion notable mis à part, et de façon très ponctuelle, quelques grains de quartz et de fins éléments de mica. La matière première utilisée par les potiers de Bastide-Neuve peut avoir plusieurs origines car l'atelier se trouve au point de contact de plusieurs formations géologiques distinctes : substrat miocène local, niveaux éocènes situés immédiatement à l'est de l'atelier ou bien formations marno-calcaires du Secondaire appartenant au bassin de Velaux (Schmitt *et al.* 2009, p. 140 et p. 137, fig. 1)⁹. Elles appartiennent à la grande famille des amphores à pâte calcaire claire fabriquées en Narbonnaise pendant le Haut-Empire (Laubenheimer 1985) et aucune caractéristique ne permet de les distinguer, à l'œil nu, des autres productions régionales de ce type si ce n'est la présence d'un fin mica.

La production de Dr. 2-4

L'Us1043 a livré les restes de 22 exemplaires et l'Us1262, 9 ex. Ces deux Us appartiennent, avec l'Us1297 (1 ex.), à ce que nous regroupons sous le terme d'ensemble 1 qui correspond soit aux rejets du four 1004, soit aux rejets simultanés des deux fours. Qu'il s'agisse de cet ensemble ou du tableau de comptage général, les

US ou structure	Bords	Fonds	Anses	NMI	Type	
Diag. 66001	3	3	10	5	Dr. 2-4	
	3	3	4	3	G2	
	1	1	1	1	G3	
Fouille	1003	1	0	3	2	Dr. 2-4
	1043	22	6	37	22	Dr. 2-4
		1	2	2	2	G2
		1	1	2	1	G3
	1047	0	0	2	1	Dr. 2-4
	1063	0	2	0	2	Dr. 2-4
	1094	1	0	0	1	Dr. 2-4
	1096	1	0	0	1	Dr. 2-4
	1145	1	0	1	1	G3
	1153	1	0	0	1	Dr. 7-11
	1262	9	3	16	9	Dr. 2-4
		1	4	1	4	G2
		3	8	3	8	G3
1297	0	1	2	1	Dr. 2-4	
	0	1	0	1	G2	
Totaux	49	35	84	66		

Figure 21 - Inventaire typologique des amphores gauloises de l'atelier de Bastide-Neuve.

Dr. 2-4 représentent 66,5 % des amphores inventoriées. Au total, nous disposons des restes de 44 individus dont l'étude permet de montrer certaines spécificités.

Comme dans la plupart des ateliers qui a fabriqué ce type d'amphore, on retrouve trois variantes d'anse : les anses faussement bifides sont les plus nombreuses, environ 70 %, suivies par les anses à sillon central (20 %) et les anses ovales ou rondes (10 %). Elles sont très proches du bord et leur partie supérieure remonte le plus souvent jusqu'à la hauteur de celui-ci avant de marquer un angle à 90° avec leur terminaison verticale. Cette diversité relative de la section des anses se retrouve dans les ateliers de Velaux ; J.-P. Villa (1973, 1974) avait d'ailleurs noté ce trait caractéristique en montrant qu'il existait à Moulin du Pont et Plaine de Levrau, respectivement deux et trois variantes de Dr. 2-4, marquées par l'emploi d'anses faussement bifides, à sillon central ou de section ronde ; observation confirmée par F. Laubenheimer (1985, p. 316) lors du réexamen du lot. E. Porcher (2009) a montré qu'à Plaine de Levrau, 75 % des anses étaient faussement bifides, les autres présentant soit un sillon central, soit une section ronde. À Moulin du Pont, c'est l'anse à sillon central qui est nettement majoritaire même si les deux autres variantes sont présentes. Ce phénomène est commun aux autres ateliers connus en Provence occidentale, qu'il s'agisse de Puyloubier, Marseille ou Aix-en-Provence et F. Laubenheimer (1985, p. 316 ; 1989, p. 118-123) a bien mis en évidence l'existence, au sein de la plupart des ateliers, d'une à deux variantes, voire trois, de Dr. 2-4. Dans l'atelier de Saint-Bézard à Aspiran, les anses des Dr. 2-4 sont les mêmes que celles des Pascual 1 locales c'est à dire de section ronde avec une incision centrale (Mauné *et al.* 2006).

Les bords sont presque tous en bourrelet, plus rarement en amande comme le montre la partie supérieure complète d'un ex. de l'Us1003. Les diamètres à l'ouver-

Prov-type NMI	Dr. 2-4	G2	G3	Dr. 7-11
Dia. 66001	5	3	1	0
	1003	2	0	0
Fouille	1043	22	2	1
	1047	1	0	0
	1063	2	0	0
	1094	1	0	0
	1096	1	0	0
	1145	0	0	1
	1153	0	0	0
	1262	9	4	8
	1297	1	1	0
	Totaux	44	10	11
Pourcentages	66.5	15	16.5	1.5

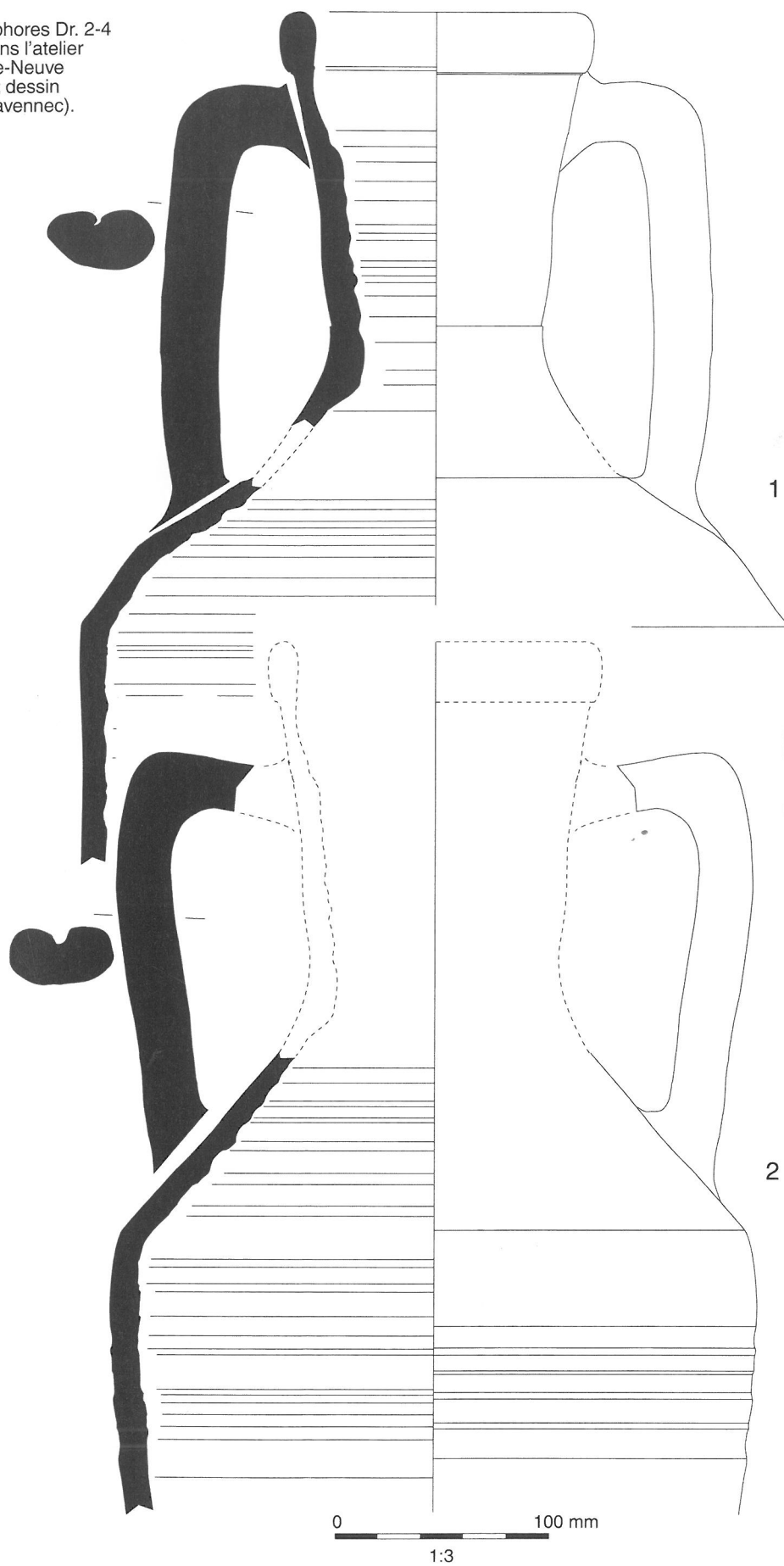
Figure 22 - Répartition des différents types d'amphores locales dans les contextes étudiés.

Atelier	Datation	Dr. 2-4	Dr. 7-11	G1	G2	G3	G4	G5	G7
Plaine de Levrau	Auguste-II ^e s.	X	x		X		X	X	X
Moulin du Pont	Auguste-II ^e s.	X		X	X		X	X	X
Le Pavillon	Fin I ^{er} -II ^e s.						X		
Pont de Vallat	Fin I ^{er} -II ^e s.	?	?				X		
La Devalade	Haut-Empire						?		
Bastide-Neuve	Auguste-II ^e s.	X	X		X	X			

Figure 23 - Les productions d'amphores gauloises dans les ateliers de la zone de Velaux.

9 La carte donnée par Schmitt *et al.* 2009 fait apparaître que l'atelier de Bastide-Neuve est situé sur des terrains du Secondaire à l'inverse des ateliers de Plaine de Levrau et de Moulin du Pont qui se trouvent sur des niveaux de l'Éocène.

Figure 24 - Amphores Dr. 2-4
produites dans l'atelier
de Bastide-Neuve
(éch. 1/3 ; dessin
et dao B. Favennec).



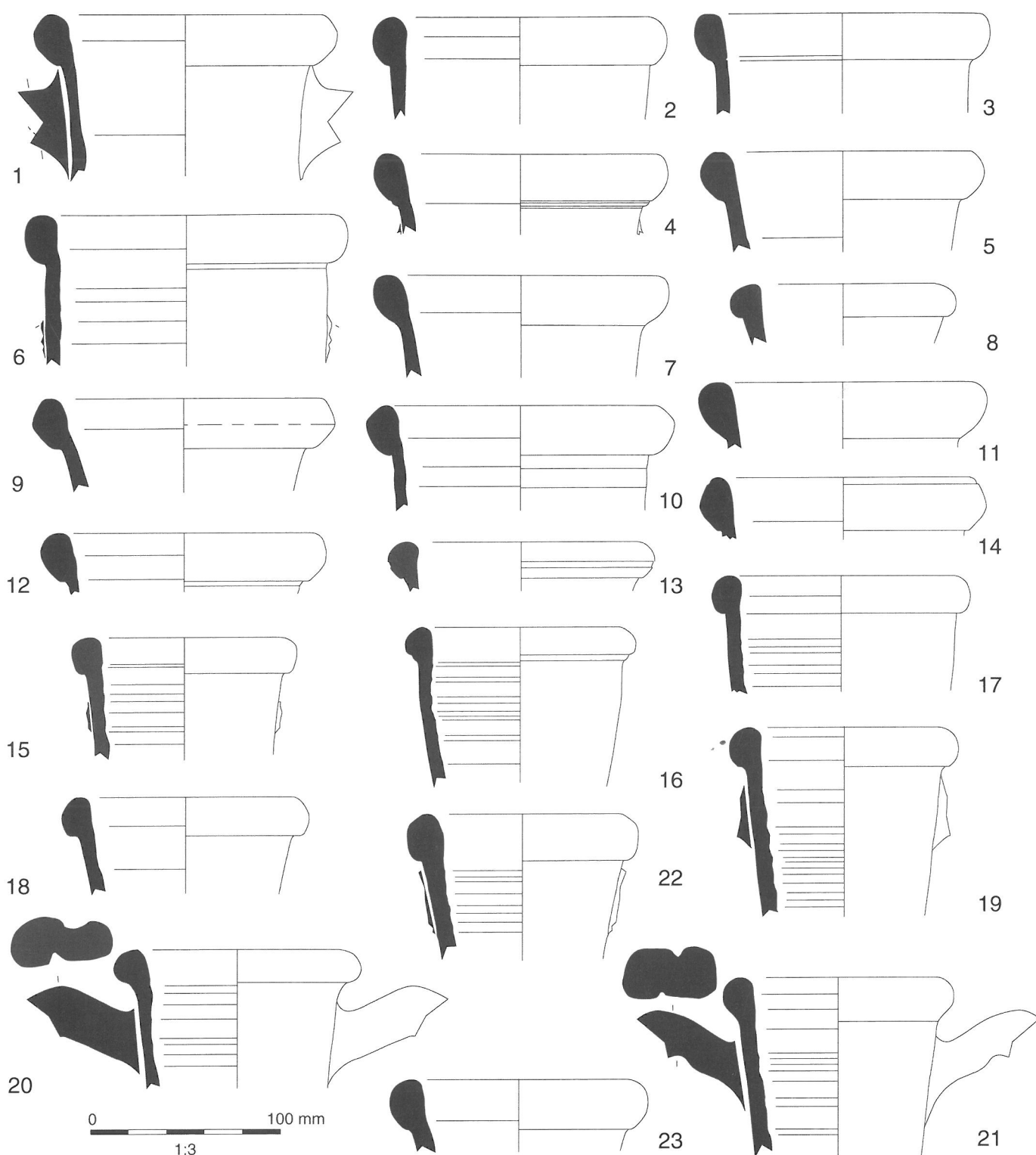


Figure 25 - Bords d'amphores Dr. 2-4 produites dans l'atelier de Bastide-Neuve (éch. 1/3 ; dessin et dao B. Favennec).

ture indiquent l'existence de deux groupes : dans l'Us1262, les 9 amphores ont un diamètre extérieur compris entre 12 et 13,5 cm mais la grande majorité du lot (7 ex.) se rattache à la mesure inférieure de la fourchette. Dans les autres Us, et en particulier en 1043, les diamètres sont de 15 cm et deux ex. atteignent 16 cm. Nous ne savons pas interpréter cette différence car aucun autre élément, en particulier les fonds, ne permet

de proposer l'existence de deux modules. Nous aurions tendance à penser que ces différences sont soit chronologiques, soit relatives à des coups de main différents trahissant la présence de potiers distincts. Des différences de diamètre du bord sont également apparues dans les ateliers de Plaine de Levrau et de Moulin du Pont (un groupe à 13-14,8 cm, l'autre autour de 9 cm) mais n'ont pas suscité de commentaire particulier (Porcher 2009).

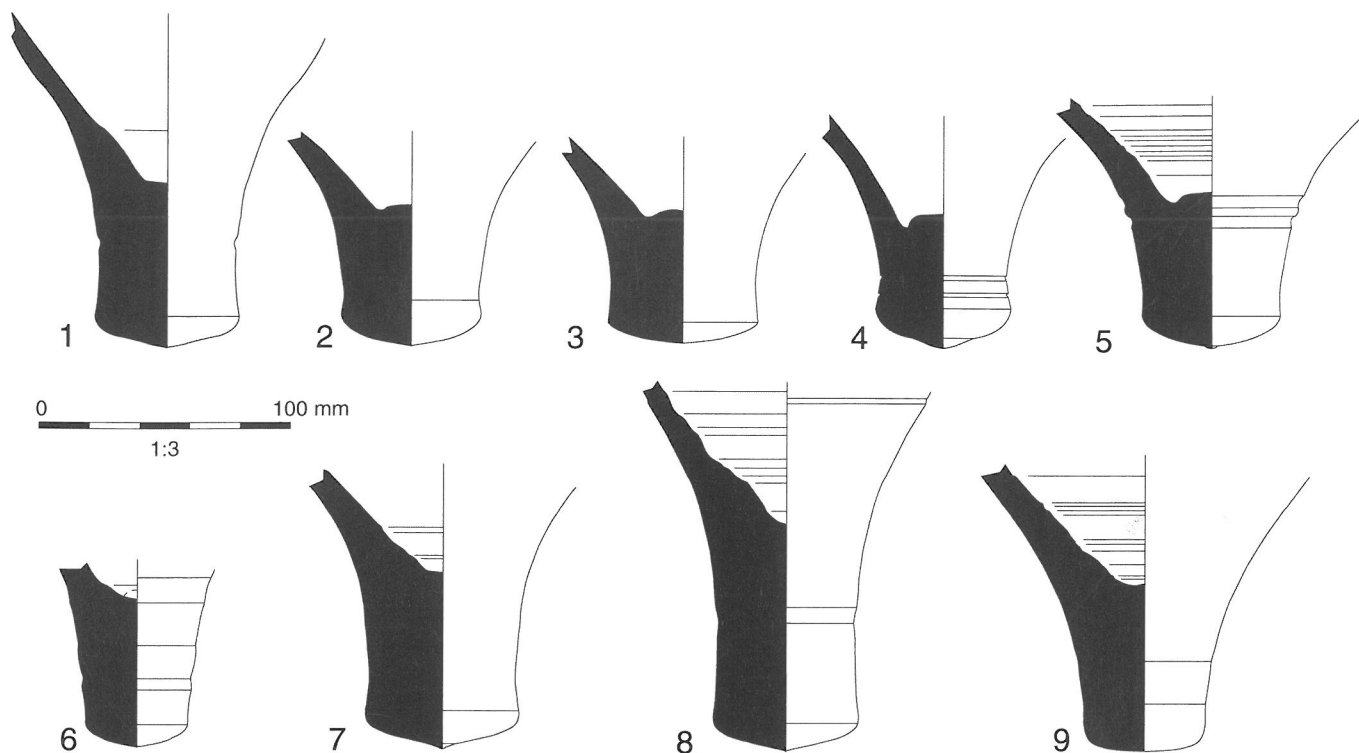


Figure 26 - Fonds d'amphores Dr. 2-4 produites dans l'atelier de Bastide-Neuve (éch. 1/3 ; dessin et dao B. Favennec).

Les deux parties supérieures complètes permettent d'observer que les Dr. 2-4 locales ont un col plutôt court et relativement massif.

Les fonds, pleins, sont massifs et arrondis à leur extrémité et ne présentent aucune particularité notable.

La production de Gauloise 2

Le mobilier, très fragmenté, ainsi que la faiblesse numérique du lot, rendent les descriptions morphologiques limitées. Nous ne disposons en effet que des restes de 10 G.2 (Fig. 27). Toutefois, l'examen des éléments de forme permet de définir certaines caractéristiques. Les bords ont des diamètres compris entre 12 et 15 cm mais 4 ex. ont un diamètre de 13,5 cm. Ces bords appartiennent donc à des G.2 de grand module. Ils se répartissent en deux types. Le premier à une face supérieure arrondie et sa face interne est incurvée (3 ex.), le bandeau est

légèrement évasé ; le second (3 ex.) présente une lèvre à face supérieure plane ; il n'y a aucune incurvation de la face interne et le bandeau qui forme la lèvre est vertical. Les anses sont plates et légèrement incurvées sur leur face supérieure ; elles ne présentent pas de sillon. Les fonds sont annulaires et reposent sur un pied de section carrée et le départ du bas de panse est relativement évasé.

La production de Gauloise 3¹⁰

Les 6 ex. de bords inventoriés présentent des diamètres compris entre 12 et 13,5 cm (Fig. 28). Les fonds ont un pied de section carré ou trapézoïdal ; le bas de la panse présente un profil tendu qui correspond bien au profil général de ce type d'amphore tel qu'il a été défini à partir d'exemplaires entiers, recueillis notamment en contexte subaquatique.

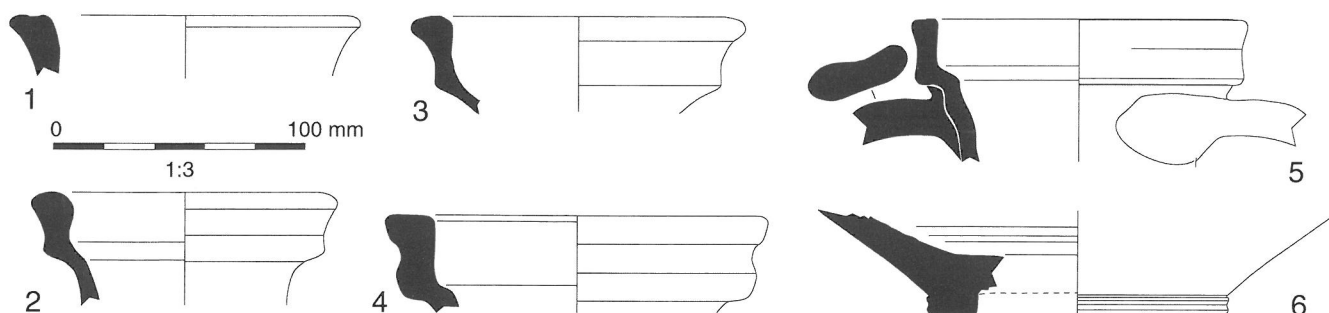


Figure 27 - Amphores Gauloise 2 produites dans l'atelier de Bastide-Neuve (éch. 1/3 ; dessin et dao B. Favennec).

¹⁰ Tant lors de la phase de tri et de comptage que pendant la rédaction de cette étude, nous avons hésité à classer ces amphores en G.7 mais les dessins effectués par B. Favennec ne laissent plus planer de doute, tout comme le réexamen des fonds qui se différencient très nettement de ceux des G7.

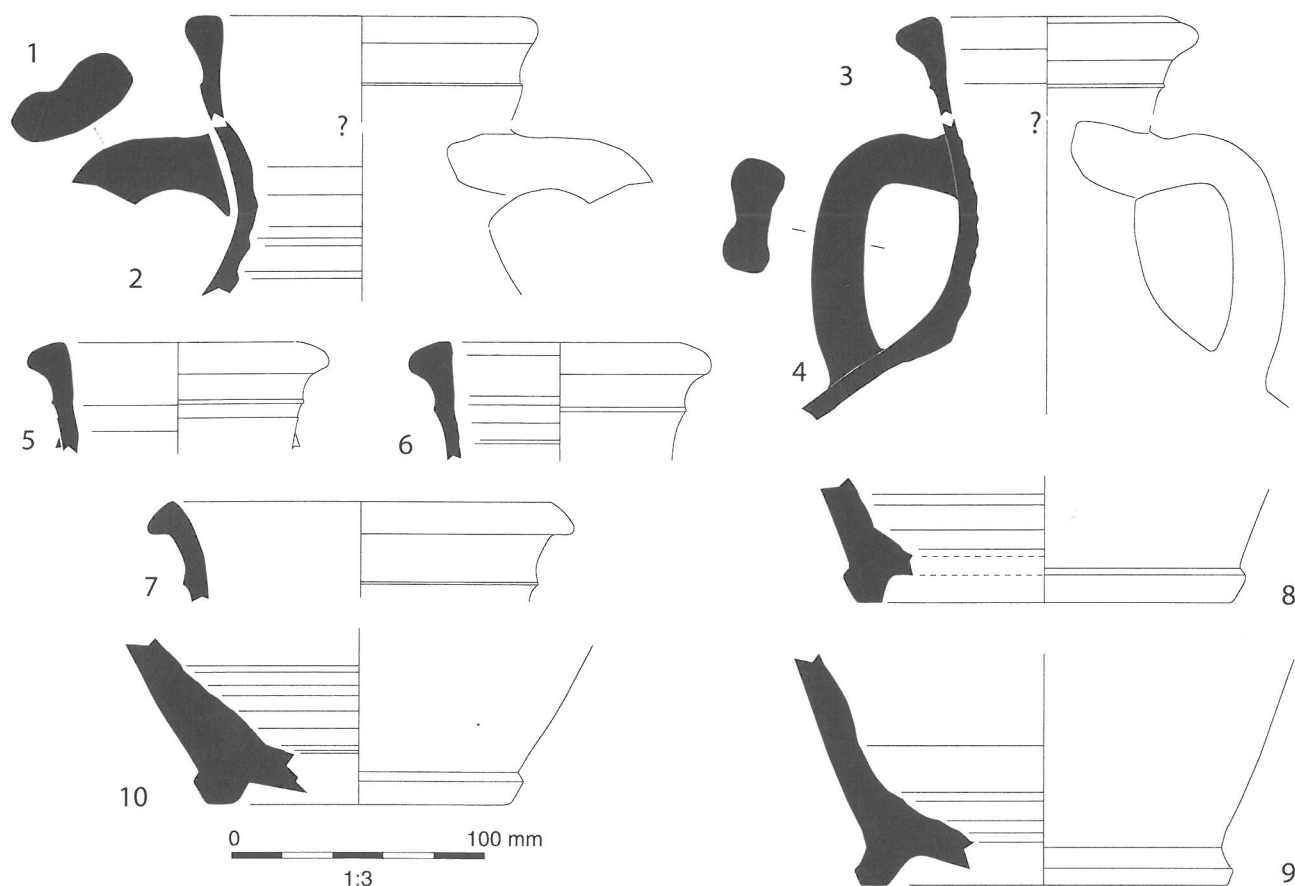


Figure 28 - Amphores Gauloise 3 produites dans l'atelier de Bastide-Neuve (éch. 1/3 ; dessin et dao B. Favennec).

Cette amphore est encore assez mal connue mais les dessins publiés par E. Porcher (2009) permettent de renvoyer à l'atelier de Moulin du Pont à Velaux¹¹ où la production dût être assez limitée.

Une production de Dr. 7-11 ?

La présence d'un bord de Dr. 7-11 à Bastide-Neuve (Fig. 29) illustre, de façon très modeste, la production (durable ou ponctuelle ?) de conteneurs destinés à la commercialisation de sauces ou conserves de poissons, ce qui n'aurait rien de bien surprenant compte tenu de la proximité relative de l'Étang-de-Berre et du littoral méditerranéen.

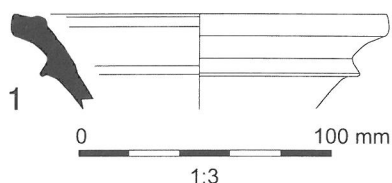


Figure 29 - Bord d'amphore Gauloise imitant le type Dr. 7/11 produit dans l'atelier de Bastide-Neuve (éch. 1/3 ; dessin et dao B. Favennec).

3. La production de céramique à pâte claire

Essentiellement constituée de cruches et de formes haute fermées (urnes, *ollae*), la céramique à pâte claire ne se prête pas au transport à longue distance car elle ne peut être empilée et présente une grande sensibilité aux chocs mécaniques. Ceci explique pourquoi la production de ce type de vaisselle destinée à la préparation, au stockage, au service et à la consommation est systématiquement présente dans les ateliers de potiers de Gaule narbonnaise. La mise en évidence de ce type de production à Bastide-Neuve n'est donc pas une surprise ; les autres ateliers répertoriés dans la zone de Velaux ont d'ailleurs, eux aussi semble-t-il, fabriqué ce type de céramique (Porcher 2009), tout comme les autres ateliers de la région d'Aix-Marseille (Nin *et al.* 2003), peut-être à destination, entre autres, de la ville proche d'*Aquae Sextiae* (Nin, Savanier 2009, p. 520, fig. 32).

À l'œil, la pâte ne diffère en rien de celle des amphores ; elle est caractérisée par une couleur beige à jaune pâle, l'absence de dégraissant et la présence d'un fin mica. Nous disposons d'un lot de 35 individus et, comme il est logique que dans les ateliers les potiers et leurs familles utilisent d'abord la vaisselle qu'ils fabriquent, il

11 La frontière typologique parfois perméable entre les types G3 et G7 entraîne, selon les auteurs, des attributions contradictoires qui sont ici accentuées par l'utilisation de la typologie de G. Bertucchi qui, pour les types 7a, b et c, mélange beaucoup d'amphores différentes (cf. Laubenheimer 1989, p. 110). Ainsi, la fig. 6 d'E. Porcher 2009 présente trois bords d'amphores classés en Bertucchi 7a (qui correspond au type G.3) mais l'amphore n°10 semble plutôt être une G.2 tandis que la n°12 ressemble beaucoup à une G.5. Seule la n°11 pourrait effectivement être une G.3.

paraît certain que l'ensemble des vases, également très homogènes du point de vue de leur pâte, est bien d'origine locale.

Les cruches

Il s'agit du groupe le plus important puisqu'il rassemble 19 individus répartis en 6 types principaux (Fig. 30 et 31) :

- le premier (7 ind. représentés par 7 bords et 3 fonds annulaires, n^{os} 1 à 10) renvoie à des cruches ou olpès à col étroit (env. 5 cm) et panse globulaire ou carénée basse, assez proche du type CL-REC 7h connu à Nîmes au I^{er} s. av. J.-C. Les cols hauts et étroits sont légèrement galbés et surmontés de bords triangulaires simples ou aplatis. L'anse plate à trois sillons est attachée sous le bord et présente un profil en L renversé. La partie inférieure est fixée sur la partie haute de la panse. L'étréoussage des cols de ces cruches permet de les identifier comme des vases de service qui peuvent être utilisés sur la table, ce que ne dément pas également le diamètre important de leurs fonds leur assurant une très grande stabilité.

- le deuxième (4 ind. seulement représentés par la partie supérieure du col et le bord) correspond à des cruches à col étroit tronconique présentant des bords simples biseautés (n^o 11), légèrement épaissis et moulurés (n^{os} 12 et 14) ou légèrement saillant (n^o 13). Elles constituent sans doute des variantes simplifiées des exemplaires

précédents. Elles sont connues dans les ateliers de Plaine de Levrau et de Moulin du Pont à Velaux (Porcher 2009, p. 247-248, fig. 10, n^{os} 7 à 9) et également dans les dépotoirs d'atelier de potiers du Bd de la République à Aix-en-Provence (Nin *et al.* 2003, p. 293, fig. 11, forme 11).

- le troisième groupe (3 ex.) rassemble des cruches dont la lèvre, rectiligne et évasée, est surmontée d'un bord épaissi (n^{os} 15 à 17). Le n^o 17 comporte deux anses et présente un diamètre plus important que les deux autres, il pourrait s'agir d'une amphorette proche du type G.9. Ce type de cruche a été également fabriqué dans les ateliers de Plaine de Levrau et de Moulin du Pont à Velaux (Porcher 2009, p. 247-248, fig. 10, n^{os} 10 à 12). Le n^o 18, à col étroit, présente une lèvre déversée terminée par un bord épaissi aplati de faible diamètre qui comporte une petite gorge.

- Trois bords (n^{os} 19 à 21) appartiennent à des cruches à col large et lèvre déversée simple, légèrement épaissie. Une cruche à panse ovoïde et col large convergent est également attestée (Fig. 32, n^o 1) ; elle est équipée d'un bord droit mouluré et disposait d'une ou deux anses.

Les tasses

Assez peu répandue dans les ateliers de Gaule narbonnaise actifs à la fin de la période augustéenne, la production de tasses à pâte claire est attestée à Bastide-Neuve par la découverte de trois exemplaires dont deux

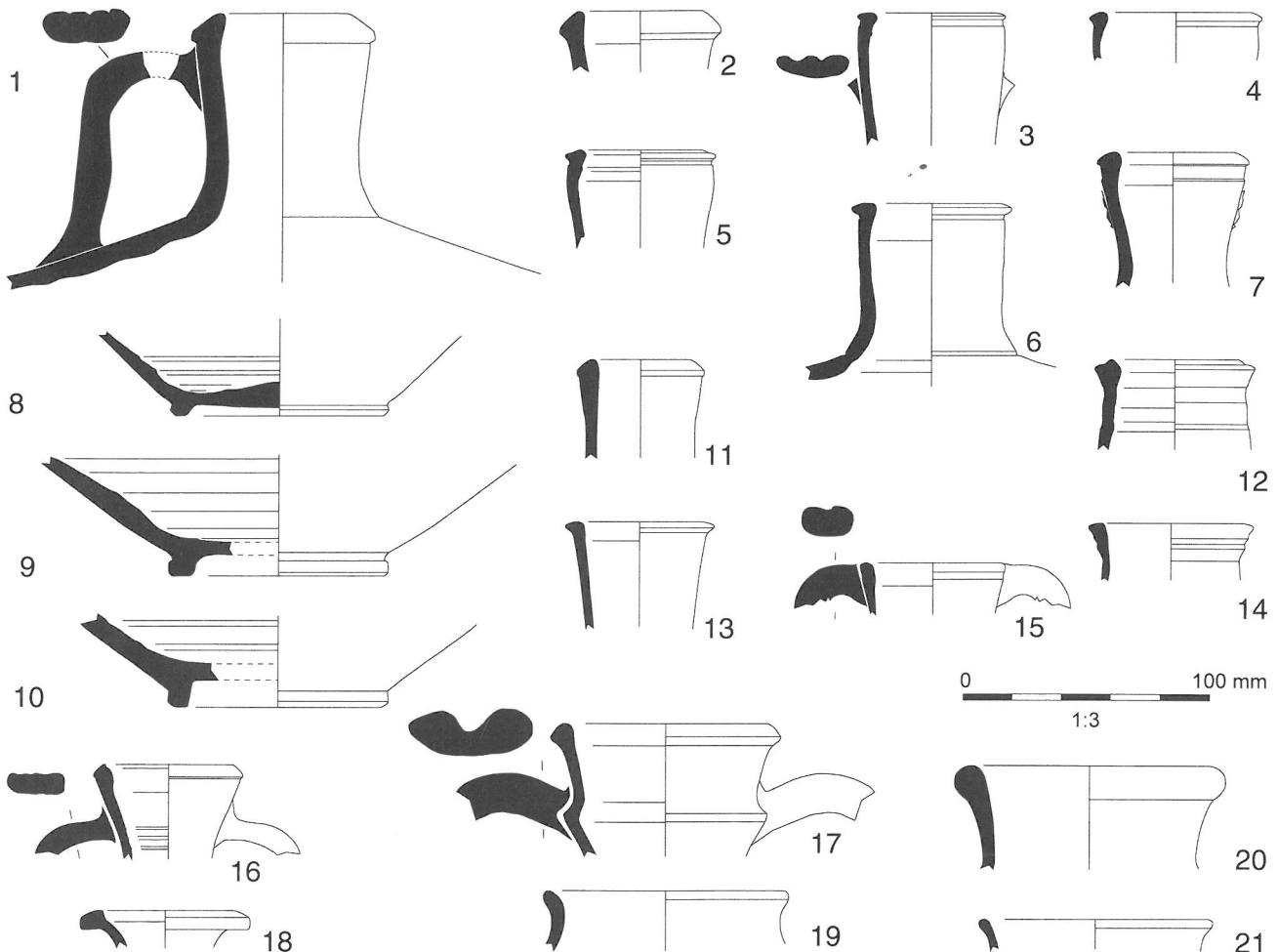


Figure 30 - Cruches en céramique à pâte claire produites dans l'atelier de Bastide-Neuve (éch. 1/3 ; dessin et dao B. Favennec).

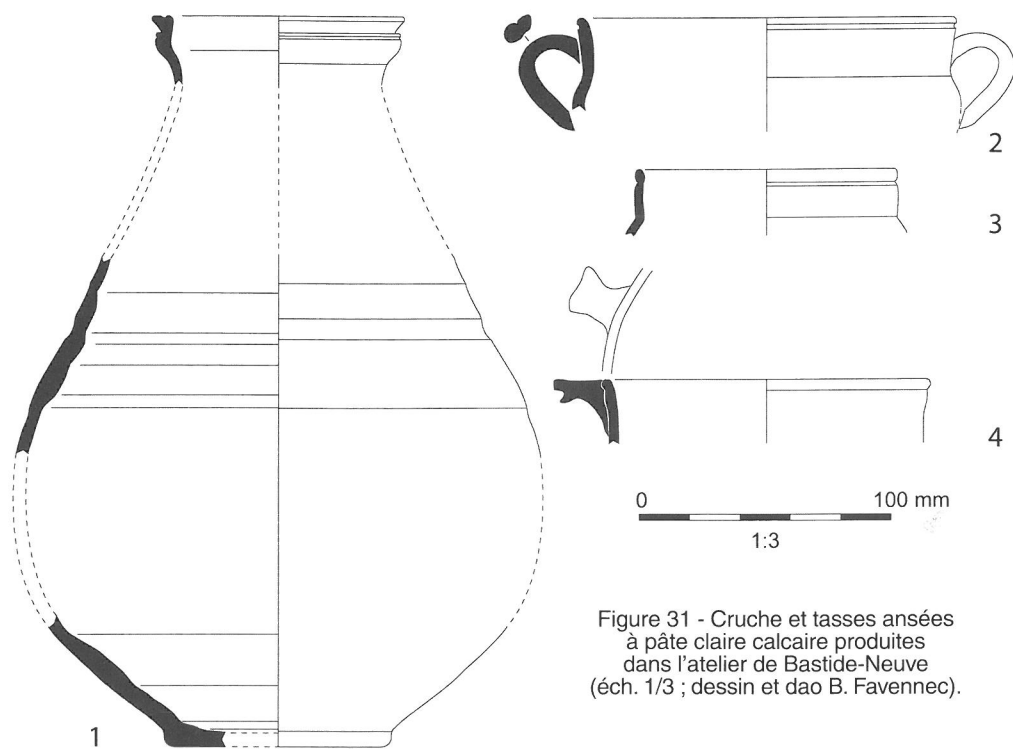


Figure 31 - Cruche et tasses ansées à pâte claire calcaire produites dans l'atelier de Bastide-Neuve (éch. 1/3 ; dessin et dao B. Favennec).

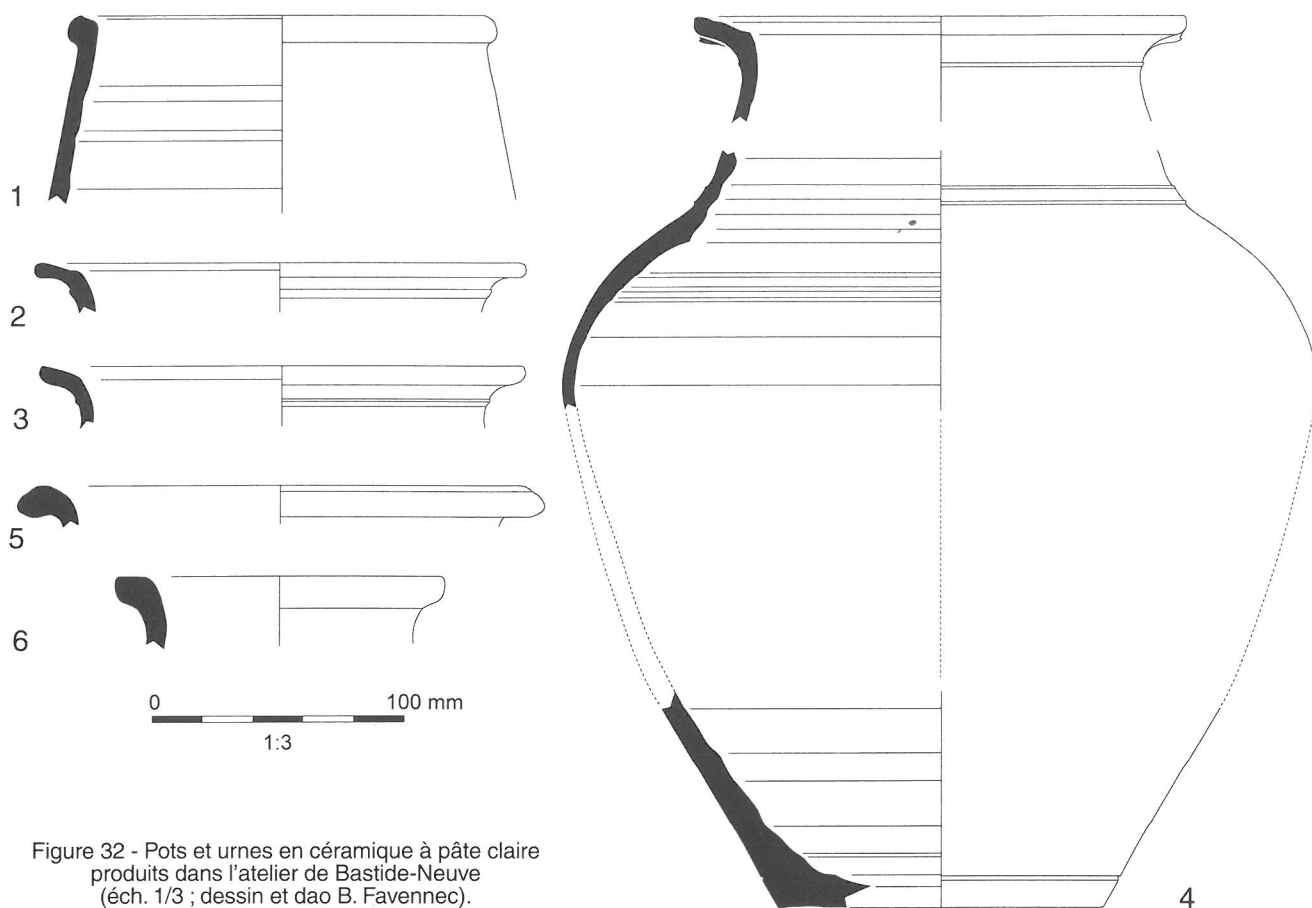


Figure 32 - Pots et urnes en céramique à pâte claire produits dans l'atelier de Bastide-Neuve (éch. 1/3 ; dessin et dao B. Favennec).

ont été trouvés lors du diagnostic (n^{os} 2 à 4). Ces trois vases, dont seules sont conservées les moitiés supérieures, sont proches du type 01.01.060 de Pasqualini (2009b, p. 354-355 : « le bas de la panse est galbé, un

resserrement à mi-hauteur forme un épaulement sur lequel s'appuient deux anses, la partie supérieure peut avoir un profil légèrement courbe, la lèvre mince ou épaissie est parfois soulignée par un sillon ») qui définit

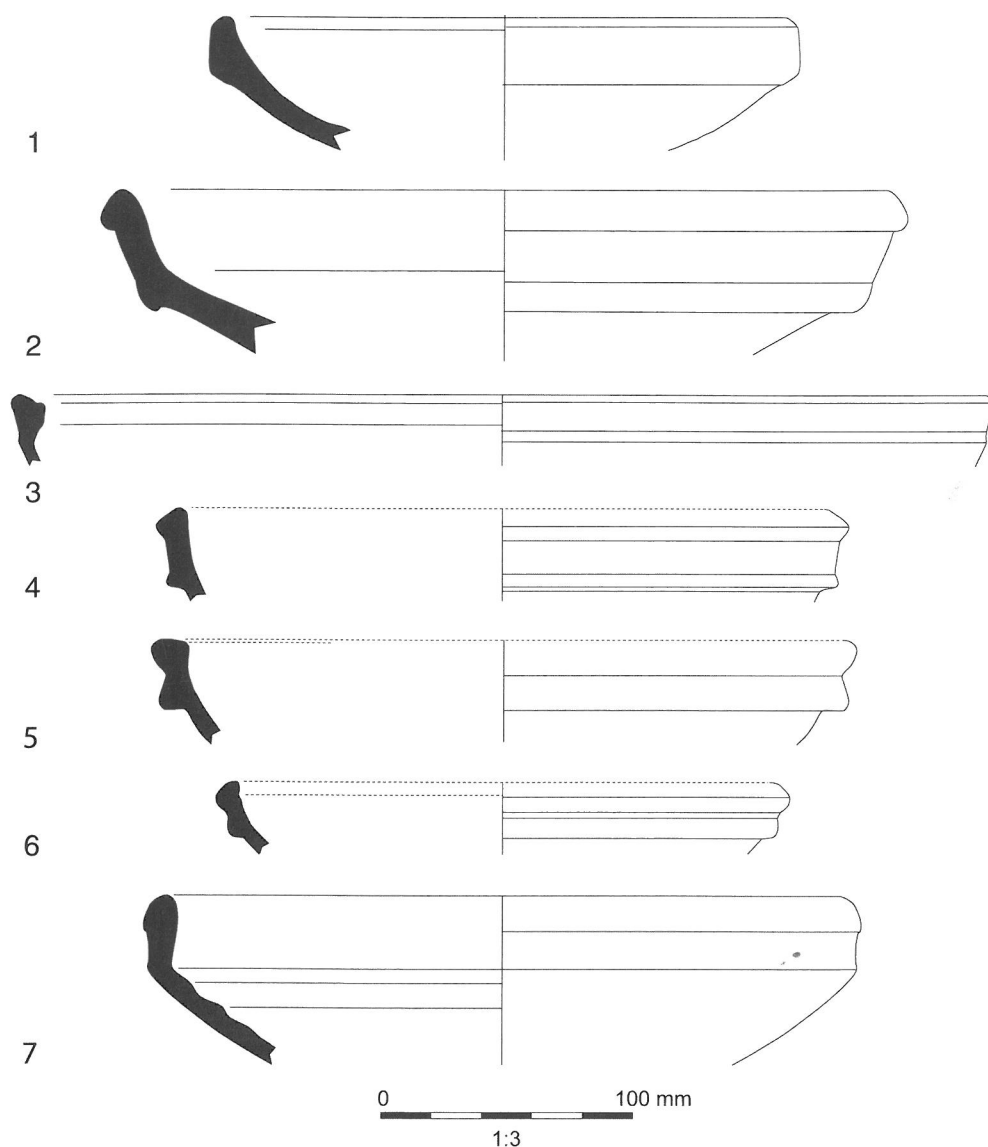


Figure 33 - Mortiers-jattes en céramique à pâte claire produits dans l'atelier de Bastide-Neuve (éch. 1/3 ; dessin et dao B. Favennec).

les individus appartenant à ce groupe comme des imitations régionales de la forme Mayet Xc, fabriquée en Bétique avant l'époque tibérienne¹² et qui les date des trois ou quatre premières décennies du I^{er} s. en Provence orientale. Ces tasses reproduisent un modèle produit dans les ateliers du sud de l'Hispanie et en Étrurie mais présentent cependant quelques différences notables : diamètre à l'ouverture plus important, entre 10 et 14 cm pour nos exemplaires, présence d'un poucier sur notre n°4 et lourdeur évidente des parois. M. Pasqualini, sur la base de ces arguments (sauf le poucier qui constitue un *unicum*), a refusé d'identifier ce modèle comme de la céramique à parois fines et l'a considéré comme une céramique commune, tout comme L. Rivet (1996, p. 344-346) avant lui. Pour notre part, nous pensons qu'il faut le considérer comme une forme de céramique à pâte

claire, cette catégorie technologique comprenant à la fois des vases de stockage, des mortiers, des cruches et de la vaisselle de table dont la finesse est souvent proche de celle d'autres catégories comme la sigillée ou bien la céramique à parois fines.

Sur la base de ces observations, on peut considérer que nos exemplaires correspondent, en définitive, à des imitations régionales de tasses à vasque globulaire et carène surmontée d'une lèvre droite, proche du type Mayet X mais qui en diffèrent cependant par une technique de fabrication moins soignée, l'absence de décor incisé ou à la barbotine et des petites différences morphologiques. Sans doute ces vases étaient-ils destinés à une clientèle modeste désireuse de pouvoir disposer d'une vaisselle à boire proche des types à succès importés de Bétique au début du I^{er} s. apr. J.-C.

¹² Voir aussi dans Pasqualini 2009a, p. 160, fig. 2, n°2, la photographie d'une tasse trouvée à Cavalaire dans le Var, tout à fait semblable à nos deux exemplaires ansés.

Les pots et urnes

Ils sont faiblement représentés (6 ex.) et appartiennent à trois types distincts (Fig. 32) :

- le premier correspond à une urne dont seul subsiste le col tronconique légèrement convergent, surmonté d'une lèvre simple en bourrelet (n° 1) ;

- le second (3 ind.) comporte un exemplaire reconstitué, une urne à fond plat et panse ovoïde équipée d'un col haut convergent surmonté d'une lèvre à méplat (nos 2 à 4)¹³. L'attache du bord sur le col est matérialisé par une fine baguette. La face supérieure présente une très légère gorge probablement destinée au calage d'un couvercle. On observe sous la lèvre de l'exemplaire n° 4 une excroissance pouvant correspondre à l'attache d'une anse.

- le troisième (2 ind.) est illustré par des bords, massifs et déversés (nos 5 et 6).

Les mortiers-jattes

En l'absence de fonds comportant, sur leur face interne, le dégraissant sableux caractéristique des mortiers, nous préférons utiliser le terme de mortier-jatte (Rivet 1996, p. 329-335 ; Brentchaloff, Rivet 2000, p. 496) pour désigner les 7 ex. que nous avons comptabilisés¹⁴ (Fig. 33).

Un mortier à bord en bandeau court et légèrement bombé se rattache au type CL-REC 19a ou Pasq. 6a (n° 1) ; trois autres présentent un bord en bandeau incliné vers l'extérieur, légèrement mouluré et se rattachent par conséquent au type CL-REC 18b (nos 2, 4 et 6). Deux autres, de type CL-REC 18a, présentent un bord en bandeau vertical légèrement mouluré (nos 5 et 7). Enfin, un dernier, de grand diamètre, est équipé d'un bord vertical court, épaissi, muni d'une gorge sur sa face supérieure ; il semble plutôt s'agir d'une coupe-jatte. Du point de vue typo-chronologique, ce lot appartient à une large période comprise entre le deuxième quart du I^{er} s. av. et le II^e s. ; seul le type 19a offre une datation plus resserrée (50 av./50 apr.).

Dans les Bouches-du-Rhône, plusieurs ateliers ont également produit des mortiers : Plaine de Levrau et de Moulin du Pont à Velaux (B.-du-Rh.) où ont été fabriqués ces CL-REC 18a-b-c, et 21e, entre la période augustéenne et le II^e s. (Porcher 2009), Aix-en-Provence (bd de la République, mortiers de types 18a-b, 18c, 17a et 19a (Nin *et al.* 2003, p. 291 et fig. 9), Sivières à Istres, types 18b et 19b aux I^{er}-II^e s. (Marty 2003, p. 276-278) et La Cancelede à Puyloubier (B.-du-Rh.) où étaient fabriqués des amphores Dr. 2-4, G.2 et G.7 mais aussi de la vaisselle à pâte claire et des mortiers de type CL-REC 18 et 21 (Laubenheimer *et al.* 1984, p. 104-106).

CONCLUSION

Pour ce que nous en connaissons, l'atelier de Bastide-Neuve a produit au début du I^{er} s. une gamme relativement étendue d'objets en terre cuite ; matériaux de cons-

truction (antéfixes, quart-de-rond, *tegulae* et *imbrices*), amphores et céramiques à pâte claire ont en effet été façonnés ou tournés et cuits dans cet atelier pour approvisionner les établissements alentours et ceux, nombreux, se trouvant dans cette micro-région du nord de l'Étang de Berre.

La fabrication de matériaux de construction reste très mal connue et difficile à cerner pour ce qui est des seuls éléments présents sur l'atelier. La production d'antéfixes et de quart-de-rond constitue toutefois un élément important car elle renvoie à l'existence de chantiers de construction d'une ou de plusieurs *villae* d'époque augustéenne, dans un périmètre relativement restreint. On songe évidemment à la *villa* de La Garanne dont semble dépendre cet atelier mais pour laquelle les niveaux d'époque julio-claudienne sont mal connus, soit qu'ils aient été détruits par la construction de la grande *villa* des années 50-70, soit qu'ils se trouvent en dehors de la zone de fouille de 2009.

Plusieurs types d'amphores ont été tournés dans l'atelier de Bastide-Neuve. Les Dr. 2-4 fuselées constituent les deux tiers de la production et étaient accompagnées d'amphores à fond plat de type G.2 et 3. La fabrication de Dr. 7-11 d'inspiration hispanique est très probable mais seulement attestée par un exemplaire. Cette diversité relative ne surprend pas dans la mesure où, pendant l'époque julio-claudienne, les ateliers amphoriques de Narbonnaise ont mis sur le marché une assez grande diversité de conteneurs de ce type avant de restreindre leur production aux modèles G.4, G.1 et G.5, à partir de l'époque flavienne, selon un processus parfaitement décrit par F. Laubenheimer. Si la fonction vinicole des G.2 et des G.3 ne semble guère faire de doute, on peut s'interroger sur les Dr. 2-4 qui, bien que traditionnellement destinées au vin, peuvent aussi avoir servi au transport des sauces et conserves de poissons. Cette polyvalence est également suggérée par les résultats de l'enquête menée par M. Poux et T. Silvino sur les amphores à saumures et sauces de poissons de Bétique trouvées en Gaule qui montrent qu'une partie de ces conteneurs servait en fait à la commercialisation du vin comme le rapportent un certain nombre de marques peintes (Poux, Silvino 2005).

Dans l'état actuel des recherches, et pour ce qui concerne les Dr. 2-4 de Bastide-Neuve, nous serions bien évidemment enclins à favoriser l'hypothèse du transport de vin, d'abord parce que la région de Marseille, au sens large, possède on le sait une très ancienne tradition vinicole, ensuite parce que c'est bien ce produit qui va constituer, au Haut-Empire, l'une des bases du développement économique régional. Cependant, au vu du contexte micro-régional, fortement marqué, semble-t-il, par les ressources halieutiques, conchylicoles et saunières, il nous semble que le débat doit rester ouvert, dans l'attente de données nouvelles sur ces questions.

Accompagnant comme sur tous les ateliers de potiers de Narbonnaise, la production d'amphores, la fabrication

13 Elle est désignée dans la typologie aixoise sous le type REP 16.

14 Les nos 4, 5 et 6 ont été trouvés lors de l'opération de diagnostic ; ils ont été considérés comme des amphores G.2 mais la finesse de leur bord, leur incurvation et surtout l'inclinaison de leur départ de panse sous la lèvre ne permettent pas de les identifier comme des amphores. Nous avons donc repris ces dessins sans pouvoir préciser le diamètre de ces trois individus. Cette confusion entre G.2 et mortier de type CL-REC 18 est assez courante lorsque l'on traite de lots de mobilier d'atelier, même si les deux types n'ont pas du tout le même diamètre.

de céramiques à pâte claire constitue un complément indispensable à la gamme des objets en terre cuite locaux. Ce groupe, numériquement réduit puisqu'il rassemble seulement 35 individus, comprend à la fois de la vaisselle destinées au service et à la consommation de liquides (cruches et tasses) et des formes utilisées pour le stockage ou la préparation d'aliments (pots, coupes/jattes/mortiers). La production d'imitation de tasses Mayet Xc constitue la nouveauté la plus intéressante car elle montre que les potiers locaux ont cherché à imiter une forme à succès afin d'approvisionner, en vaisselle fine, la population locale dont le pouvoir d'achat ne

permettait peut-être pas l'acquisition de ces importations italiennes ou hispaniques. Outre la vente de matériaux de construction et de conteneurs destinés à des domaines ruraux, les potiers ou le propriétaire de l'atelier s'intéressaient aussi aux débouchés constitués par les boutiques de céramiques et les marchands ambulants qui approvisionnaient villes et campagnes en ustensiles divers. En ce sens, il nous paraît que l'atelier de Bastide-Neuve, s'il était probablement domanial en raison de sa proximité avec la *villa* de La Garanne et de son isolement relatif, constituait aussi une officine parfaitement intégrée aux circuits de distribution commerciaux régionaux.



BIBLIOGRAPHIE

- Bertucchi 1992** : BERTUCCHI (G.), *Les amphores et le vin de Marseille, VI^e s. avant J.-C. – I^{er} s. après J.-C.*, CNRS, Paris, 1992 (RAN suppl. 25).
- Bonifay et al. 1998** : BONIFAY (M.), CARRE (M.-B.), RIGOIR (Y.) dir., *Fouilles à Marseille, Les mobiliers (I^{er}-VII^e s. ap. J.-C.*, Paris, 1998 (Études Massaliètes 5).
- Brentchaloff, Rivet 2000** : BRENTCHALOFF (D.), RIVET (L.), Mortiers italiques découverts à Fréjus (Var), *SFECAG, Actes du Congrès de Libourne*, 2000, p. 493-502.
- Conspectus** : ETTLINGER (E.), HEDINGER (B.), HOFFMANN (B.), KENRICK (P. M.), PUCCI (G.), ROTH-RUBI (K.), SCHNEIDER (G.), VON SCHNURBEIN (S.), WELLS (C. M.), ZABEHLICKY-SCHEFFENEGGER (S.), *Conspectus formarum terrae sigillatae italico modo confectae*, Bonn, Habelt, 1990.
- Gateau 1996** : GATEAU (F.) avec la coll. de TRÉMENT (F.) et VERDIN (Fl.), *L'Étang de Berre*, Carte Archéologique de la Gaule 13-1, Paris 1996.
- Genin 2007** : GENIN (M.), *La Graufesenque (Millau, Aveyron). Sigillées lisses et autres productions*, Fédération Aquitania, Pessac (Études d'Archéologie Urbaine), 2007.
- Gomez à par.** : GOMEZ (E.), L'atelier d'amphores gréco-italiques de Saint-Michel à Agde (Hérault, II^e s. av. J.-C.), OLMER (F.) dir., *Itinéraires des vins italiens en Gaule, Actes du colloque européen de Lattes, 30 janvier-3 février 2007*, à par.
- Goudineau 1968** : GOUDINEAU (Chr.), *La céramique arétine lisse. Fouilles de l'École Française de Rome à Bolsena (Poggio Moscini) 1962-1967*, Rome, 1968 (CEFR, 16).
- Laubenheimer 1985** : LAUBENHEIMER (F.), *La production des amphores en Gaule narbonnaise*, Paris, 1985.
- Laubenheimer 1989** : LAUBENHEIMER (F.), Les amphores gauloises sous l'Empire : recherches nouvelles sur leur production et leur chronologie, dans *Amphores romaines et Histoire économique : dix ans de recherche, Actes du colloque de Sienna (22-24 mai 1986)*, Rome 1989, p. 105-138.
- Laubenheimer 1990** : LAUBENHEIMER (F.) avec la coll. de SERNEELS (V.) et PERRON D'ARC (M.), *Sallèles d'Aude. Un complexe de potiers gallo-romain : le quartier artisanal*, Paris 1990 (DAF 26).
- Laubenheimer et al. 1984** : LAUBENHEIMER (F.), GRUEL (K.), NACIRI (A.), PASQUIER (M.), WIDEMANN (F.), L'atelier de potiers gallo-romains de Puylobier (B.-du-Rh.), *Documents d'Archéologie Méridionale*, 7, 1984, p. 97-110.
- Laubenheimer, Schmitt 2009** : LAUBENHEIMER (F.), SCHMITT (A.), *Amphores vinaires de Narbonnaise. Production et grand commerce. Création d'une base de données géochimique des ateliers*, Lyon, 2009 (TMO, 51).
- Le Ny 1988** : LE NY (F.), Les fours de tuiliers gallo-romains. Méthodologie, étude technologique, typologique et statistique. Chronologie, Paris, 1988 (DAF, 12).
- Leenhardt 2001** : Leenhardt 2001 : LEENHARDT (M.), L'atelier de Sallèles d'Aude, fours et bâtiments : mode d'emploi, dans LAUBENHEIMER (F.) dir., *20 ans de recherches à Sallèles d'Aude, Actes du colloque international de Sallèles d'Aude, 26 et 27 septembre 1996*, Paris 2001, p. 241-256.
- Marty 2003** : MARTY (F.), L'atelier de potier gallo-romain de Sivier (Istres, Bouches-du-Rhône), *Revue Archéologique de Narbonnaise*, 36, 2003, p. 259-282.
- Mauné et al. 2006** : MAUNÉ (S.), BOURGAUT (R.), LESCURE (J.), CARRATO (Ch.) et SANTRAN (C.), Nouvelles données sur les productions céramiques de l'atelier de Dourbie à Aspiran (Hérault) durant la première moitié du I^{er} s. apr. J.-C., *SFECAG, Actes du Congrès de Pézenas*, 2006, p. 157-188.
- Mauné, Bourgaut, Chartrain dir. à par.** : MAUNÉ (S.), BOURGAUT (R.), CHARTRAIN (A.), *L'atelier de Contours à Saint-Pargoire (Hérault). Une officine de potiers du Haut-Empire en Gaule narbonnaise*, à par. aux éd. M. Mergoil, coll. *Instrumentum*.
- Mayet 1975** : MAYET (F.), *Les céramiques à parois fines dans la péninsule ibérique*, Paris 1975.
- Nin 1997** : NIN (N.), Témoins de la présence d'une officine de potiers augustéens à Aix (B.-du-Rh.) : un dépotoir de céramiques à pâte claire découvert sur le site du Palais Monclar, *SFECAG, Actes du Congrès du Mans*, 1997, p. 375-397.
- Nin et al. 2003** : NIN (N.), PASQUALINI (M.), PESTY (M.-Th.), Les céramiques à pâte claire d'Aix-en-Provence et du bassin de l'Arc. Rebutis d'une officine de potier aux 38-42 Bd de la République, *Revue Archéologique de Narbonnaise*, 36, 2003, p. 283-304.

- Nin, Savanier 2009** : NIN (N.), SAVANIER (M.), La vaisselle en usage à Aix-en-Provence entre le I^{er} s. av. et les II^e/III^e s. apr. J.-C., PASQUALINI (M.) dir., *Les céramiques communes d'Italie et de Narbonnaise, Structures de production, typologies et contextes inédits, II^e s. av.J.-C.-III^e s. apr. J.-C., Actes de la table-ronde de Naples, 2-3 novembre 2006*, Naples, 2009 (Coll. CJB, 30), p. 493-552.
- Ock** : OXÉ (A.), COMFORT (H.), KENRICK (P.), *Corpus Vasorum Aretinum : a catalogue of the signatures, shapes and chronology of italian sigillata*. Second edition, Bonn, 2000.
- Pasqualini 2009a** : PASQUALINI (M.), Les céramiques communes de la Provence romaine. Fabrication locales et importations, II^e s. av.-III^e s. apr. J.-C., PASQUALINI (M.) dir., *Les céramiques communes d'Italie et de Narbonnaise, Structures de production, typologies et contextes inédits, II^e s. av.J.-C.-III^e s. apr. J.-C., Actes de la table-ronde de Naples, 2-3 novembre 2006*, Naples, 2009 (Coll. CJB, 30), p. 157-164.
- Pasqualini 2009b** : PASQUALINI (M.), Classification des céramiques communes provençales romaines. Production des bassins d'Arles et du Rhône, de l'Arc (Aix-en-Provence), de l'Huveaune (Marseille), de l'Argens (Fréjus) et de la Siagne (Cannes/Mandelieu), I^{er} s. av.-III^e s. apr. J.-C., PASQUALINI (M.) dir., *Les céramiques communes d'Italie et de Narbonnaise, Structures de production, typologies et contextes inédits, II^e s. av.J.-C.-III^e s. apr. J.-C., Actes de la table-ronde de Naples, 2-3 novembre 2006*, Naples, 2009 (Coll. CJB, 30), p. 347-375.
- Porcher 2009** : PORCHER (E.), Les officines de Velaux (B.-du-Rh.) : les productions, PASQUALINI (M.) dir., *Les céramiques communes d'Italie et de Narbonnaise, Structures de production, typologies et contextes inédits, II^e s. av.J.-C.-III^e s. apr. J.-C., Actes de la table-ronde de Naples, 2-3 novembre 2006*, Naples, 2009 (Coll. CJB, 30), p. 233-250.
- Poux, Silvino 2005** : POUX (M.), SILVINO (T.) avec la coll. de GARNIER (N.), Où est passé le vin de Bétique ? Nouvelles données sur le contenu des amphores dites à « sauces de poisson et à saumures » de types Dr. 7-11, Pompéi VII, Beltrán II (I^{er} s. av.-II^e s. apr. J.-C.), *SFECAG, Actes du Congrès de Blois*, 2005, p. 501-514.
- Protocole Beuvray 1998** : ARCELIN (P.), TUFFREAU-LIBRE (M.), *La quantification des céramiques. Conditions et protocole*, Actes de la table ronde du Centre archéologique européen du Mont-Beuvray (Glux-en-Glenne, 7-9 avril 1998), 1998 (Bibracte 2).
- Py dir. 1993** : PY (M.) dir., *DICO CER. Dictionnaire des céramiques antiques (VI^e s. av. n. è. – VI^e s. de n. è.) en Méditerranée nord-occidentale (Provence, Languedoc, Ampurdan)*, Lattes, 1993 (Lattara 6).
- Rinalduci 2007** : RINALDUCI (V.) dir., *Diagnostic archéologique RD10, Berre-L'Étang et Velaux (13), Inrap*, Venelles 2007, 140 p.
- Rivet 1996** : RIVET (L.), Fonctions et faciès : étude comparée de quelques lots de céramiques provenant de Fréjus (Var), Mandelieu (Alpes-Maritimes), Aix-en-Provence et Saint-Julien-les-Martigues (B.-du-Rh.), dans BATS (M.) dir., *Les céramiques communes de Campanie et de Narbonnaise. La vaisselle de cuisine et de table, Actes des Journées d'Étude de Naples, 27-28 mai 1994*, Naples, 1996 (coll. CJB, 14), p. 327-350.
- Rivet 2005** : RIVET (L.), Estampilles sur sigillées italiennes du site dit "Nord-Est Cathédrale" à Fréjus (Var), *SFECAG, Actes du Congrès de Blois*, 2005, p. 713-719.
- Sabrié 1992** : SABRIÉ (M.) et (R.), coll. FEDIÈRE (G.), Un four de tuilier d'époque augustéenne à Boutenac (Aude). *Archéologie en Languedoc*, 16, 1992, p. 86-94.
- Sanchez 2009** : SANCHEZ (C.), *Narbonne à l'époque tardo-républicaine. Chronologies, commerce et artisanat céramique*, Montpellier, 2009 (RAN, Suppl. 3).
- Schindler, Scheffenegger 1977** : SCHINDLER (M.), SCHEFFENEGGER (S.), *Die glatte rote Terra Sigillata vom Magdalensberg*, Klagenfurt, 1977.
- Schmitt et al. 2009** : SCHMITT (A.), CANTIN (N.), V. THIRION-MERLE, De la géochimie des productions provençales à pâte calcaire au référentiel régional, PASQUALINI (M.) dir., *Les céramiques communes d'Italie et de Narbonnaise, Structures de production, typologies et contextes inédits, II^e s. av.J.-C.-III^e s. apr. J.-C., Actes de la table-ronde de Naples, 2-3 novembre 2006*, Naples, 2009 (Coll. CJB, 30), p. 133-156.
- Tchernia, Villa 1977** : TCHERNIA (A.), VILLA (J.-P.), Note sur le matériel recueilli dans la fouille d'un atelier d'amphores à Velaux (B.-du-Rh.), dans *Méthodes classiques et méthodes formelles dans l'étude des amphores*, Rome, 1977, p. 232-239.
- Villa 1973** : VILLA (J.-P.), *Carte archéologique de la commune de Velaux*, mémoire de maîtrise, Université de Provence, Aix-en-Provence 1973, dactyl.
- Villa 1974** : VILLA (J.-P.), Habitat antique dans la commune de Velaux, *Cahiers Ligures de Préhistoire et d'Archéologie*, 1973-1974, p. 295-336.

