



HAL
open science

Étude expérimentale de la dispersion des paramètres ultrasonores dans un liquide viscoélastique: : Reproductibilité en incidence normale et sensibilité thermique

Nacef Ghodhbani, Pierre Maréchal, Hugues Duflo

► **To cite this version:**

Nacef Ghodhbani, Pierre Maréchal, Hugues Duflo. Étude expérimentale de la dispersion des paramètres ultrasonores dans un liquide viscoélastique: : Reproductibilité en incidence normale et sensibilité thermique. Congrès Français d'Acoustique 2014, Poitiers, Société Française d'Acoustique, Apr 2014, Poitiers, France. hal-04520109

HAL Id: hal-04520109

<https://hal.science/hal-04520109>

Submitted on 27 Mar 2024

HAL is a multi-disciplinary open access archive for the deposit and dissemination of scientific research documents, whether they are published or not. The documents may come from teaching and research institutions in France or abroad, or from public or private research centers.

L'archive ouverte pluridisciplinaire **HAL**, est destinée au dépôt et à la diffusion de documents scientifiques de niveau recherche, publiés ou non, émanant des établissements d'enseignement et de recherche français ou étrangers, des laboratoires publics ou privés.

**Etude expérimentale de la dispersion des paramètres ultrasonores
dans un liquide viscoélastique:
Reproductibilité en incidence normale et sensibilité thermique**

Nacef Ghodhbani, Pierre Maréchal et Hugues Duflo

Université du Havre, LOMC, UMR 6294 CNRS, 75 rue Bellot, 76058 Le Havre, France

nacef.ghodhbani@yahoo.fr

La caractérisation expérimentale ultrasonore des propriétés viscoélastiques des matériaux fait apparaître une dispersion relative importante. La reproductibilité de l'incidence normale et la sensibilité thermique des propriétés ont été identifiés comme des paramètres prépondérants. Leur impact est étudié dans la perspective d'une application sur un suivi de fabrication de plaques composites par le procédé RTM. Afin d'évaluer la sensibilité de la caractérisation à ces phénomènes perturbateurs, les paramètres ultrasonores qui constituent l'atténuation et la vitesse de phase ont été mesurés à température ambiante pour deux références d'huiles silicones 47V50 et 47V350 (Rhodorsil®). Plusieurs méthodes et variantes de caractérisation ont été mises en œuvre : temps de vol, inter-corrélation et méthode spectrale. Ainsi, les paramètres ultrasonores sont présentés après avoir été corrigés en lien avec la sensibilité des mesures à la température ambiante. La dispersion en atténuation est modélisée par une loi puissance caractéristique de cette famille de fluides. La dispersion en vitesse est modélisée par deux modèles de dispersion, l'un quasi-local, l'autre causal temporel. L'incidence de la reproductibilité expérimentale sur la vitesse de phase et sur l'atténuation acoustique ont été évaluées sur une large bande de fréquences ultrasonores avec des transducteurs de différentes fréquences centrales. Ces mesures permettent d'identifier la dispersion des paramètres ultrasonores en fonction de la fréquence. Une première approche expérimentale et descriptive permet d'évaluer la reproductibilité de l'incidence normale entre le faisceau acoustique et le matériau viscoélastique. Ainsi, l'erreur relative de distance effective parcourue est de l'ordre de θ^2 , θ étant l'écart angulaire à la normale. Une seconde approche expérimentale et phénoménologique permet d'évaluer l'effet d'une variation de température, typique d'une réaction de polymérisation. Ainsi, la sensibilité de la vitesse de phase d'une huile silicone 47V50 a été évaluée autour de $2 \text{ m.s}^{-1}.\text{°C}^{-1}$.

1 Introduction

Les techniques ultrasonores de contrôle non destructif (CND) ou d'évaluation non destructive (END) ont vu leur champ d'application s'étendre dans plusieurs domaines, en lien avec la caractérisation des matériaux. La dispersion des paramètres ultrasonores tels que la vitesse de phase et l'atténuation permettent le suivi du vieillissement des structures [1], le suivi de polymérisation [2-5], la détection et le suivi de bulles dans des composites en cours d'élaboration [6], et la caractérisation viscoélastique [7].

Dans cet article, plusieurs méthodes de mesure sont proposées pour la caractérisation ultrasonore des fluides viscoélastiques: temps de vol, auto-corrélation et spectrale. L'erreur de mesure en incidence normale présente un impact majeur sur les paramètres acoustiques. En outre, la sensibilité de la vitesse de phase avec la température constitue un autre paramètre d'influence sur la qualité de la mesure. Ces méthodes et les paramètres perturbateurs sont étudiés dans le cadre d'une application pour le suivi de la production de plaques composites par le procédé RTM [8]. La dispersion de l'atténuation est modélisée par une loi puissance [9-10]. La dispersion de vitesse, en lien avec celle de l'atténuation, est confrontée aux modèles de O'Donnell [11] et Szabo [12].

L'article est divisé en trois parties: la première décrit la méthode expérimentale pour la caractérisation ultrasonore des fluides viscoélastiques. La deuxième partie présente la comparaison entre les différentes méthodes temporelles et spectrale, ainsi que la dispersion des paramètres acoustiques. Dans la troisième partie, l'erreur de la reproductibilité en incidence normale et la sensibilité à la température ont été évalués.

2 Dispositif

Pour caractériser la dispersion nous proposons un dispositif expérimental constitué d'un transducteur émetteur/récepteur placé dans une cuve d'huile et situé à une position de référence d_{ref} piloté via un appareil Micro-contrôle® motorisé, permettant de le déplacer parallèlement suivant l'axe du transducteur d'une distance Δd_h (Figure 1). Les signaux ultrasonores récupérés à deux positions différentes permettent de calculer l'atténuation et la vitesse de phase et de déduire ensuite la viscosité [9-10]. Nous

disposons dans notre configuration deux types d'huiles silicones Rhodorsil® de références 47V50 et 47V350. Le fabricant précise que la viscosité cinématique newtonienne est $\nu = 50 \text{ mm}^2.\text{s}^{-1}$ pour l'huile 47V50 à 25°C , avec une sensibilité par rapport à la température de $0,41 \text{ mm}^2.\text{s}^{-1}.\text{°C}^{-1}$. Pour l'huile de référence 47V350, la viscosité cinématique newtonienne est $\nu = 350 \text{ mm}^2.\text{s}^{-1}$ à 25°C avec une sensibilité par rapport à la température de $0,38 \text{ mm}^2.\text{s}^{-1}.\text{°C}^{-1}$.

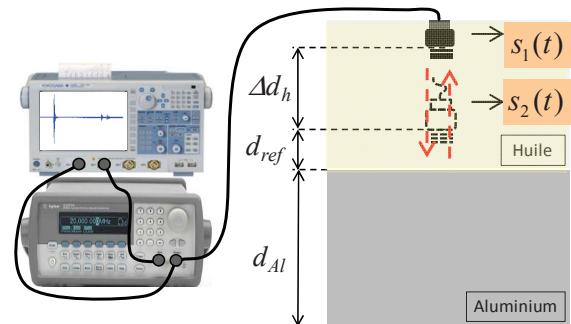


Figure 1 : Configuration expérimentale.

Les transducteurs piézoélectriques mono-éléments utilisés sont des transducteurs à immersion émettant des ondes longitudinales. Afin de couvrir une grande une large bande passante pour identifier la dispersion des paramètres acoustiques en fonction de la fréquence, nous utilisons quatre types de transducteurs (Olympus Panametrics®) de fréquences centrales $f_0 = 1,5 \text{ MHz}$, $2,25 \text{ MHz}$, 5 MHz et $7,5 \text{ MHz}$. Tous les transducteurs utilisés ont un rayon actif $a = 6,5 \text{ mm}$. La vitesse longitudinale moyenne mesurée par la méthode de temps de vol est de l'ordre de $c_h \approx 1000 \text{ m.s}^{-1}$. La longueur d'onde dans les huiles est $\lambda_h \approx c_h / f_0$ et la limite de champ proche est $L_{cp} = a^2 / \lambda_h$. Le signal d'excitation est de type burst (1 cycle à la fréquence centrale effective f_c), à partir d'un générateur de signaux arbitraires programmable (Agilent® 33220A).

Les signaux réfléchis par le bloc d'aluminium sont acquis via un oscilloscope numérique (Yokogawa® DL9140-5G/s 1GHz) pour être numérisés et moyennés afin d'améliorer le rapport signal sur bruit. La longueur du bloc d'aluminium ($d_{Al} = 26 \text{ mm}$) a été choisie de façon à éviter le chevauchement des échos dans les différentes références d'huiles étudiées.

3 Méthodes

3.1 Méthodes temporelles

Les mesures ont été effectuées en incidence normale, ce qui correspond au maximum de signal réfléchi. Un dispositif de réglage d'orientation placé sous la cuve permet d'assurer la perpendicularité entre le faisceau acoustique et le réflecteur plan en aluminium. Dans une étude précédente, l'effet de diffraction a été évalué et considéré comme négligeable [9-10]. Dans cette étude, de configuration semblable, l'effet de diffraction sera donc négligé.

Soient les signaux $s_1(t)$ et $s_2(t)$, respectivement définis par (t_1, u_1) et (t_2, u_2) , les temps et les amplitudes des premiers signaux d'aller-retour dans l'huile, aux positions 1 et 2. La vitesse de phase et l'atténuation ultrasonore obtenues par temps de vol dans l'huile s'écrivent :

$$c_{h,t} = \frac{2\Delta d_h}{t_2 - t_1} \quad (1)$$

$$\alpha_{h,t} = \frac{1}{2\Delta d_h} \ln \left(\frac{u_1}{u_2} \right) \quad (2)$$

Les paramètres (t_k, u_k) , avec $k = 1$ ou 2 sont respectivement définis relativement au maximum d'amplitude de l'écho, au maximum de l'enveloppe de l'écho, à 10% du maximum de l'amplitude de l'enveloppe, à 20% du maximum de l'amplitude de l'enveloppe (Figure 2).

La seconde méthode temporelle consiste à utiliser la technique d'inter-corrélation pour calculer l'écart temporel entre deux signaux, supposés de formes comparables et décalés d'un temps δt . La fonction d'inter-corrélation entre les deux signaux $s_1(t)$ et $s_2(t)$ s'écrit sous la forme suivante :

$$cor_{s_1/s_2}(t) = \int_{-\infty}^{+\infty} s_1(\tau) s_2(\tau+t) d\tau \quad (3)$$

Cette fonction d'inter-corrélation $cor_{s_1/s_2}(t)$ présente un maximum pour un temps δt , temps caractéristique du retard de $s_2(t)$ relativement à $s_1(t)$. Ainsi, on en déduit la vitesse de phase correspondant à la méthode d'inter-corrélation qui s'écrit comme suit :

$$c_{h,t,cor} = \frac{2\Delta d_h}{\delta t} \quad (4)$$

A partir de l'inter-corrélation, on peut aussi déterminer l'atténuation en suivant les étapes suivantes : en premier lieu, on effectue une calibration via un signal $s_{1i}(t) = s_1(t)/m_i$ avec $m_i \in [1; 10]$. Ensuite, l'atténuation résultante $\alpha_{L,i}$ est reliée à l'amplitude d'inter-corrélation normalisée $r_{s_1/s_{1i}}$ pour chaque valeur de $s_{1i}(t)$ telle que :

$$\alpha_{L,i} = \frac{1}{2\Delta d_{oil}} \ln(m_i) \quad (5)$$

$$r_{s_1/s_{1i}} = \frac{\max(\text{env}(cor_{s_1/s_{1i}}(t)))}{\max(\text{env}(cor_{s_1/s_1}(t)))} = \frac{1}{m_i} \quad (6)$$

Enfin, on identifie l'atténuation qui correspond à l'amplitude d'inter-corrélation entre le signal $s_1(t)$ et $s_2(t)$.

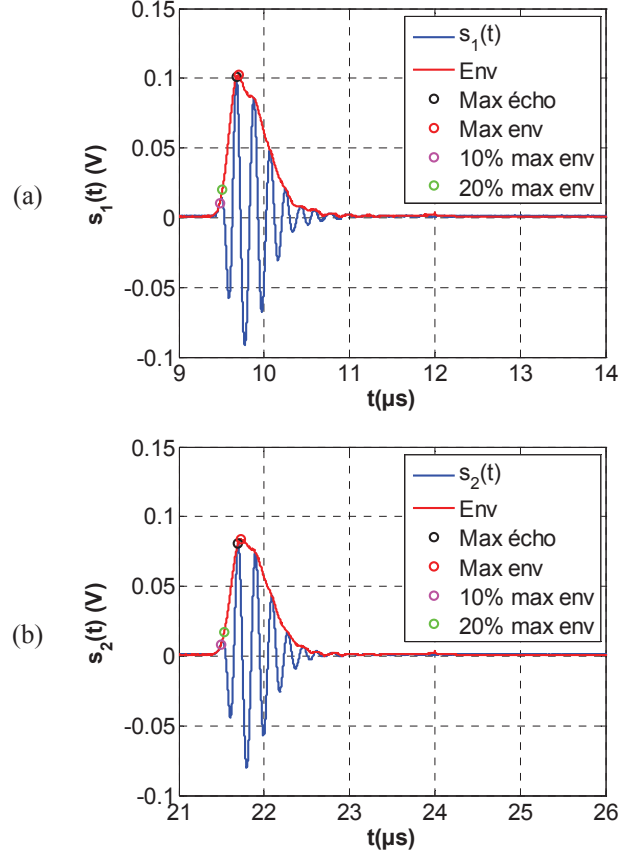


Figure 2 : Signal du premier écho aller-retour dans l'huile (a) dans la position 1 et (b) dans la position 2. Maximum de l'écho (noir), maximum de l'enveloppe de l'écho (rouge), 10% du maximum de l'enveloppe (magenta), 20% du maximum de l'enveloppe (vert) pour l'huile 47V50 à $T = 23^\circ C$, pour $f_0 = 7,5$ MHz.

Le Tableau 1 donne la vitesse de phase mesurée par les différentes méthodes temporelles pour les huiles de références 47V50 et 47V350 avec un transducteur de fréquence centrale $f_0 = 7,5$ MHz et une température ambiante $T = 23^\circ C$.

Tableau 1 : Vitesse de phase c_h ($m.s^{-1}$) et atténuation ultrasonores α_h ($Np.m^{-1}$) pour l'huile 47V50 à $T = 23^\circ C$ et l'huile 47V350 à $T = 20^\circ C$ pour $f_0 = 7,5$ MHz.

Référence	47V50		47V350	
Paramètres	c_h	α_h	c_h	α_h
Max écho	998,3	18,5	1015,7	33,8
Max env	997,4	16,3	1015,2	34,4
10%max env	998,7	–	1016,8	–
20%max env	998,4	–	1016,5	–
Intercorrélation	997,9	15,0	1016,0	36,2

L'erreur absolue maximale évaluée pour les différentes méthodes temporelles est de l'ordre de $\Delta c_{h,t} \approx 1,4 \text{ m.s}^{-1}$ pour la vitesse et $\Delta \alpha_{h,t} \approx 2,4 \text{ Np.m}^{-1}$ pour l'atténuation.

3.2 Méthode spectrale

La méthode spectrale permet de retrouver les propriétés ultrasonores et leur dispersion fréquentielle [2, 13-14]. Les spectres complexes $\underline{S}_1(f)$ et $\underline{S}_2(f)$ correspondants aux signaux temporels $s_1(t)$ et $s_2(t)$ sont calculés par FFT et s'écrivent théoriquement sous la forme suivante:

$$\begin{cases} \underline{S}_1(f) = \underline{K}.e^{-2\alpha_h(f)d_{ref}} e^{-i\frac{4\pi f d_{ref}}{c_h(f)}} \\ \underline{S}_2(f) = \underline{K}.e^{-2\alpha_h(f)(d_{ref}+\Delta d_h)} e^{-i\frac{4\pi f (d_{ref}+\Delta d_h)}{c_h(f)}} \end{cases} \quad (7)$$

où $\underline{K} = \underline{S}_0(f).R_{Al/h}(f)$ avec $\underline{S}_0(f)$ le spectre du signal émis, $R_{Al/h}(f)$ le coefficient de réflexion de l'aluminium vers l'huile, $c_h(f)$ la vitesse de phase en fonction de la fréquence et $\alpha_h(f)$ l'atténuation en fonction de la fréquence. La fonction de transfert pour les deux positions s'écrit :

$$\underline{H}(f) = \frac{\underline{S}_2(f)}{\underline{S}_1(f)} = e^{-2\alpha_h(f)\Delta d_h} e^{-i\frac{4\pi f \Delta d_h}{c_h(f)}} \quad (8)$$

L'argument de $\underline{H}(f)$ (équation (8)), noté $\text{Arg}(\underline{H}(f))$ correspond à la différence de phase entre les signaux $s_1(t)$ et $s_2(t)$. En pratique, on applique un déroulement de phase sur le terme discontinu $\text{Arg}(\underline{H}(f))$, ce qui conduit à une phase qui varie linéairement en fonction de la fréquence et qui suit une droite affine d'équation : $\varphi(f) = a_0.f + 2\pi m$. La pente a_0 et l'ordonnée à l'origine des fréquences $2\pi m$ (m entier), sont identifiés par une régression linéaire sur la phase déroulée $\varphi(f)$. Le terme $a_0.f$ correspond au retard de phase entre les deux signaux. On peut calculer la phase dans la bande passante du transducteur, en appliquant un recalage de phase en retranchant $2\pi m$ de la phase déroulée. La vitesse de phase et l'atténuation ultrasonores obtenues par méthode spectrale dans l'huile s'écrivent:

$$c_{h,f}(f) = -\frac{\varphi(f) - 2\pi m}{4\pi f \Delta d_h} \quad (9)$$

$$\alpha_{h,f}(f) = -\frac{1}{2\Delta d_h} \ln(|\underline{H}(f)|) \quad (10)$$

La Figure 3 illustre la vitesse de phase et l'atténuation calculées par la méthode spectrale et la comparaison avec les différentes méthodes temporelles. Sur toute la bande passante, la vitesse spectrale moyenne est $c_h \approx 998,3 \text{ m.s}^{-1}$. L'erreur absolue maximale entre les méthodes temporelles et la méthode spectrale est évaluée ici à $\Delta c_h \approx 0,88 \text{ m.s}^{-1}$.

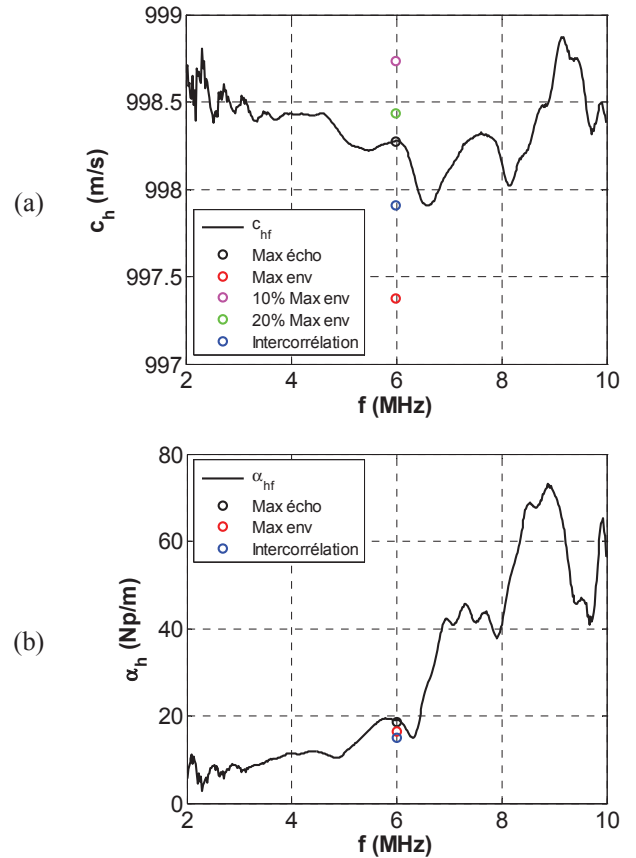


Figure 3 : (a) Vitesse de phase $c_{h,f}$ (m.s^{-1}) et (b) atténuation $\alpha_{h,f}$ (Np.m^{-1}) mesurées par la méthode spectrale pour l'huile 47V50 à $T = 23^\circ\text{C}$, pour $f_0 = 7,5$ MHz.

3.3 Dispersion de l'atténuation et de la vitesse de phase

L'atténuation ultrasonore est liée à trois phénomènes. Le premier est l'absorption due à la conversion de l'énergie mécanique en chaleur suite à l'interaction entre l'onde acoustique et un milieu visqueux. Le deuxième est la divergence du faisceau ultrasonore en champ lointain, directement liée au diamètre et la fréquence centrale du transducteur. La troisième est la diffusion de l'onde lors de la rencontre d'hétérogénéités.

Dans notre étude, pour caractériser l'huile silicone on suppose que notre milieu de propagation est homogène isotrope. On néglige également le phénomène de diffraction du transducteur puisqu'on travaille en champ proche. L'atténuation ultrasonore est calculée par la méthode spectrale avec un transducteur de fréquence $f_0 = 7,5$ MHz, sur une bande passante entre 2 et 10 MHz (Figure 6). Pour une large variété de matériaux (viscoélastiques, liquides et tissus), l'atténuation peut être modélisée sur une bande passante finie par une loi de puissance [9-10] de la forme suivante :

$$\alpha_h(f) = \alpha_0 f^n \quad (11)$$

où α_0 est le coefficient d'atténuation et n est un réel positif compris entre 1 et 2.

Dans notre huile silicone de référence 47V50, l'ajustement de la courbe expérimentale d'atténuation en fonction de la fréquence $\alpha_h(f)$ sur un modèle de loi en puissance donne un coefficient $\alpha_0 \approx 75,0 \cdot 10^{-12} \text{ Np} \cdot \text{m}^{-1} \cdot \text{Hz}^{-n}$ et $n \approx 1,70$, en accord avec des résultats antérieurs [9-10].

Les modèles de dispersion de O'Donnell [11] et Szabo [12] permettent de relier l'évolution de la vitesse de phase et l'atténuation ultrasonores sur une plage de fréquences donnée. En tenant compte des relations de Kramers-Kronig [15-16] et de l'hypothèse de faibles variations de l'atténuation et de la vitesse de phase dans un domaine de fréquences fini, O'Donnell obtient les relations suivantes :

$$\begin{cases} \frac{1}{c(f_0)} - \frac{1}{c(f)} = \frac{\alpha_0}{\pi^2} \ln\left(\frac{f}{f_0}\right) & \text{si } n = 1 \\ \frac{1}{c(f_0)} - \frac{1}{c(f)} = \xi \cdot (f^{n-1} - f_0^{n-1}) & \text{si } n \neq 1 \end{cases} \quad (12)$$

où $c(f_0)$ est la vitesse de phase à une fréquence de référence f_0 , $c(f)$ est la vitesse de phase, α_0 est le coefficient d'atténuation, n le facteur puissance. La constante ξ est :

$$\begin{cases} \xi = \xi_{O'D} = \frac{\alpha_0}{\pi^2(n-1)} & \text{selon O'Donnell} \\ \xi = \xi_S = \frac{\alpha_0}{2\pi} \tan\left(\frac{n\pi}{2}\right) & \text{selon Szabo} \end{cases} \quad (13)$$

La Figure 4 montre les modèles de O'Donnell [11] et de Szabo [12] identifiés à partir des paramètres α_0 et l'exposant n du modèle en loi de puissance :

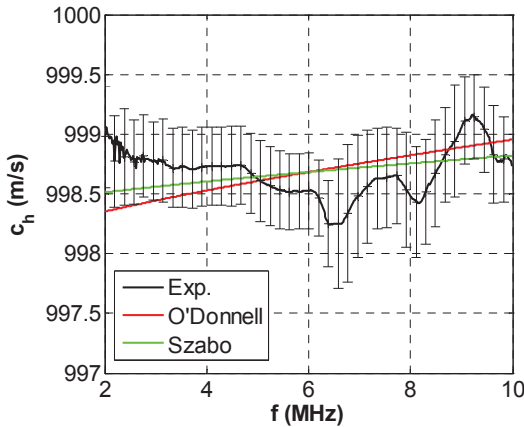


Figure 4 : Vitesse de phase $c_h(\text{m} \cdot \text{s}^{-1})$ expérimentale (noir) O'Donnell (rouge) et de Szabo (vert) identifiés à partir de la dispersion de l'atténuation modélisée par une loi puissance ($\alpha_0 \approx 75,0 \cdot 10^{-12} \text{ Np} \cdot \text{m}^{-1} \cdot \text{Hz}^{-n}$ et $n \approx 1,70$). Les barres d'erreur sont obtenues sur 10 mesures pour l'huile 47V50 à $T = 23^\circ\text{C}$, pour $f_0 = 7,5 \text{ MHz}$.

Les ajustements effectués dans la bande passante du transducteur de fréquence centrale $f_0 = 7,5 \text{ MHz}$, de 2 à 10 MHz selon les modèles de O'Donnell [11] et de Szabo [12] sont inclus dans les barres d'erreur obtenues sur 10 mesures. La dispersion prévue par ces modèles dans cette gamme de fréquence est $\Delta c_{h,f} \approx 0,5 \text{ m/s}$, à comparer à la vitesse moyenne obtenue sur 10 mesures à $c_{h,f} = c(f_0) = 998,7 \text{ m/s}$.

4 Reproductibilité de l'incidence normale et sensibilité à la température

4.1 Erreur d'incidence normale

Afin d'estimer l'erreur de perpendicularité, une gamme de dix mesures a été réalisée avec la même configuration expérimentale et à la même température. Pour chaque mesure, l'orientation du transducteur est changée par rapport au réflecteur et un réglage de perpendicularité est effectué à nouveau. La Figure 4 montre l'erreur sur la vitesse de phase causée par les facteurs perturbateurs pour l'huile de référence 47V50. Les mesures sont faites avec un transducteur de fréquence centrale $f_0 = 7,5 \text{ MHz}$ à $T = 23^\circ\text{C}$. L'écart absolu est de l'ordre de 2,25 m/s pour la vitesse et 3,4 Np/m pour l'atténuation. La Figure 5 montre l'incidence de la reproductibilité expérimentale sur la vitesse de phase et sur l'atténuation ultrasonores mesurées avec des transducteurs de fréquences centrales $f_0 = 1,5, 2,25, 5$ et $7,5 \text{ MHz}$ excités aux fréquences centrales effectives $f_c = 1,5, 2,25, 5$ et 6 MHz , respectivement.

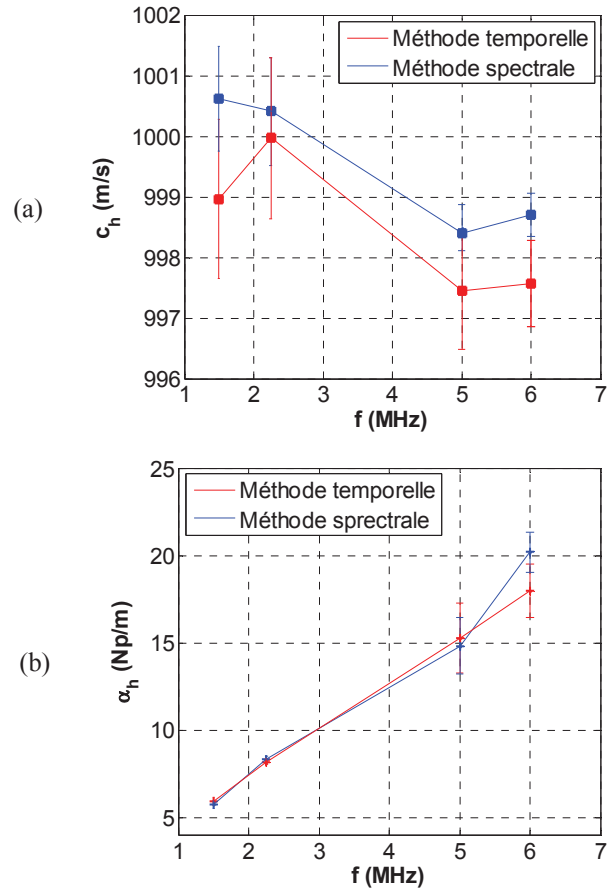


Figure 5 : Reproductibilité des mesures de (a) vitesse de phase et (b) atténuation ultrasonore. Les barres d'erreur est obtenue sur 10 mesures pour l'huile 47V50 à $T = 23^\circ\text{C}$, pour $f_0 = 1, 2,25, 5$ et $7,5 \text{ MHz}$.

Comme l'illustrent les résultats des mesures (Figure 5), les tendances des résultats sont conformes à celles observées préalablement (Figure 3). Les barres d'erreur obtenues sont liées aux perturbations au cours de la campagne de 10 mesures : à la fois en terme de perpendicularité et de température ambiante fluctuante.

La variation de vitesse peut être expliquée par l'erreur de perpendicularité entre l'axe du transducteur et le plan du réflecteur. La distance parcourue théorique par une onde envoyée par un transducteur placé perpendiculairement à la normale du réflecteur est $d_{AR,th} = 2d$ (Figure 6). Si l'axe du transducteur est incliné d'un angle θ par rapport à l'axe théorique, la distance de parcours effective est $d_{AR} = l_1 + l_2$, avec $l_1 = d/\cos(\theta)$ et $l_2 = l_1/\cos(2\theta)$. L'écart entre les distances parcourues théorique $d_{AR,th}$ et effective d_{AR} est $\Delta d_{AR} = 2d - l_1 - l_2$. Ainsi, l'erreur relative de distance $\Delta d_r = \Delta d_{AR}/2d$ est donnée par :

$$\Delta d_r = \frac{\Delta d_{AR}}{2d} = 1 - \frac{1}{2\cos(\theta)} \left(1 + \frac{1}{\cos(2\theta)} \right) \quad (14)$$

Un développement limité de l'erreur relative de mesure de distance Δd_r , en zéro à l'ordre de 3 donne :

$$\Delta d_r \approx 1 - \frac{2(1-\theta^2)}{(2-\theta^2)(1-2\theta^2)} \approx \theta^2 \quad (15)$$

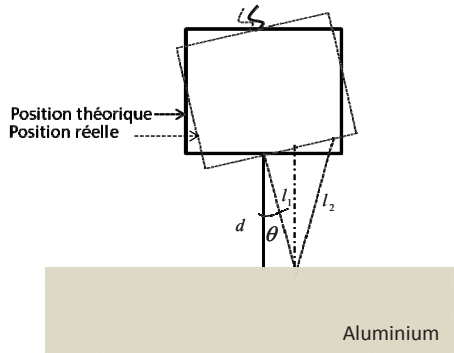


Figure 6 : Distance effective liée à l'erreur de perpendicularité entre le transducteur et un réflecteur plan.

Si on néglige l'erreur de temps lié à l'échantillonnage et le rapport signal sur bruit, l'erreur relative de vitesse $\Delta c_{h,r}$ s'écrit :

$$\Delta c_{h,r} = \left| \frac{\Delta c_h}{c_{h,moy}} \right| \approx \theta^2 \quad (16)$$

avec Δc_h l'erreur de vitesse maximale et $c_{h,moy}$ la vitesse moyenne. D'après la Figure 5 (a), l'erreur maximale de vitesse est $\Delta c_h \approx 2,5$ m/s et la vitesse moyenne est $c_{h,moy} \approx 999$ m/s. L'erreur angulaire identifiée à partir de l'équation (16) est $\theta \approx 5.10^{-2}$ rad $\approx 2,86^\circ$.

4.2 Sensibilité à la température

Pour étudier l'influence de la température, nous avons réalisé un suivi de température lors d'un refroidissement de l'huile 47V50. La température est mesurée par une sonde de température Pt100 via une instrumentation spécifique.

La dépendance en température de la vitesse a été étudiée pour de nombreux matériaux dans des gammes de températures de 20 à 80°C [17-20]. Selon les milieux, la sensibilité de la vitesse à la température est positive ou négative, et souvent considérée linéaire dans la gamme de

mesure. Cette sensibilité peut s'écrire sous la forme d'une exponentielle de type loi d'Arrhenius [9] décrivant initialement la variation de la vitesse de réaction chimique en fonction de la température. Cette fonction de correction en température a été déterminée par extrapolation des mesures effectuées, par exemple sur les modules d'Young de céramiques [21-22]. De même, on exprime ici la correction en température de la vitesse ultrasonore :

$$c_{th,T}(T) = c_{ref} e^{B \left(\frac{1}{T_K} - \frac{1}{T_{ref,K}} \right)} \quad (17)$$

où T_K (K) = T (°C) + 273 est la température absolue de l'huile et $T_{ref,K} = T_{ref}$ (°C) + 273 est la température de référence de l'huile. La Figure 7 illustre la variation de la vitesse de phase entre $T = 21$ et 40°C. L'ajustement de l'équation (17) avec la courbe expérimentale donne une vitesse de référence $c_{ref} = 998,7$ m.s⁻¹ pour $T_{ref} = 23^\circ\text{C}$ et une constante $B = 196,7$ K. Sur cette même figure, on observe que la vitesse de phase est quasiment linéaire avec la température. On peut donc modéliser la variation de la vitesse de phase avec l'ajustement linéaire suivant :

$$c_{h,lin}(T) = 1044 - 2.T \quad (18)$$

Ainsi, pour une température $T = 23^\circ\text{C}$, la vitesse donnée par l'équation (18) est $c_{h,lin}(T = 23^\circ\text{C}) = 998$ m/s, ce qui correspond aux résultats de la Figure 3.

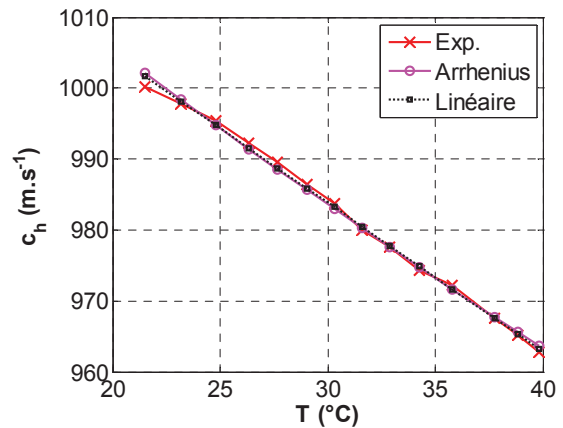


Figure 7 : Variation de la vitesse de phase en fonction de la température et Identification de la loi d'Arrhenius ($c_{ref} = 998,7$ m/s et $B = 196,7$ K) pour le pour l'huile 47V50, pour $T = 21$ à 40°C et $f_0 = 7,5$ MHz.

Dans le cas présent (Figure 7), la sensibilité de la vitesse à la température dc_h/dT paraît constante en première approximation. A partir de l'équation (17), elle s'écrit :

$$\frac{dc_{th,T}}{dT} = c_{ref} \cdot e^{\frac{B}{T_{ref,K}}} \cdot \left(-\frac{B}{T_K^2} \right) \cdot e^{\frac{B}{T_K}} \approx -\frac{c_{ref} \cdot B}{T_K^2} \quad (19)$$

La vitesse de phase c_h de l'huile silicone 47V50 étudiée est décroissante en fonction de la température, i.e. une augmentation $dT = +1^\circ\text{C}$ provoque une variation d'environ $dc_{h,T} \approx -2,2$ m.s⁻¹ (diminution) par rapport à la vitesse initiale soit une dérivée partielle $dc_h/dT \approx -2$ m.s⁻¹.°C⁻¹ pour cette huile silicone de référence 47V50.

5 Conclusion

Dans l'objectif de réaliser des mesures ultrasonores précises et reproductibles, un dispositif expérimental a été développé. Il permet de caractériser la vitesse de phase et l'atténuation d'un fluide visqueux dans une large gamme de fréquence, via plusieurs méthodes de traitement des signaux. L'identification de l'atténuation à une loi puissance permet d'estimer la dispersion des propriétés ultrasonores, en lien avec la dispersion de vitesse. La reproductibilité de la mesure en incidence normale a été évaluée sur la mesure de vitesse dans une huile silicone. Cette reproductibilité en incidence normale a été évaluée pour différentes fréquences centrales de transducteurs, afin de balayer une large bande fréquentielle. L'erreur d'incidence normale a été analysée d'un point de vue géométrique et a permis d'expliquer l'erreur relative de vitesse de phase $\Delta c_{h,r}$ par la variabilité angulaire θ autour de l'incidence normale. Ainsi, on a pu évaluer $\Delta c_{h,r} \approx \theta^2$. Cette première approche néglige les autres sources d'erreur, a priori secondaires, telles que l'effet thermique, les erreurs en temps et en amplitude liées à l'échantillonnage, ou encore le rapport signal sur bruit. Le second paramètre d'influence identifié est la sensibilité à la température. Celle-ci a été mesurée afin de prendre en compte l'effet de la température ambiante sur le résultat de la mesure facteur thermique. Sur la référence d'huile silicone étudiée, la sensibilité à la température a été évaluée à $dc_{h,r}/dT \approx -2 \text{ m.s}^{-1}.\text{°C}^{-1}$, pour $T = 21$ à 40°C .

Remerciements

Les auteurs remercient la Région Haute-Normandie pour le financement du matériel et de la thèse dans le cadre de laquelle ce travail a été effectué.

6 Références

- [1] Y. Gélébart, *Evaluation non destructive par ultrasons du vieillissement thermique d'une structure composite*. PhD thesis, Université du Havre (2007).
- [2] S.I. Rokhlin, D.K. Lewis, K.F. Graff, and A. Laszlo. Real-time study of frequency dependence of attenuation and velocity of ultrasonic waves during the curing reaction of epoxy resin. *J. Acoust. Soc. Am.*, **79**, 1786-1793 (1986).
- [3] J. Mc. Hugh, *Ultrasound Technique for the Dynamic Mechanical Analysis (DMA) of Polymers*. PhD thesis, Technischen Universität Berlin (2007).
- [4] R.E. Challis, On the modeling of ultrasonic bulk wave propagation in epoxies, *Journal of Physics: Conference Series* **269**, 1-9 (2011).
- [5] F. Lionetto, Monitoring the cure state of thermosetting resins by ultrasound, *Materials* **6**, 3783-3804 (2013).
- [6] N. Samet, Ultrasound monitoring of bubble size and velocity in a fluid model, *NDT&E International*, **44**, 621-627 (2011).
- [7] A. El Mouhtadi, *Caractérisation ultrasonore de plaques viscoélastiques homogènes et composites*. PhD thesis, Université du Havre (2011).
- [8] E. Schmachtenberg, Application of ultrasonics for the process control of Resin Transfer Moulding (RTM), *Polymer Testing* **24**, 330-338 (2005).
- [9] N. Samet, *Evaluation ultrasonore des propriétés d'une résine et détection de porosité à l'aide d'un transducteur multiéléments. Application aux matériaux composites au cours de fabrication*. PhD thesis, Université du Havre (2012).
- [10] N. Samet, P. Maréchal, and H. Duflo. Ultrasonic characterization of a fluid layer using a broadband transducer. *Ultrasonics* **52**, 427-434, (2012).
- [11] M. O'Donnell, Kramers-Krönig relationship between ultrasonic attenuation and phase velocity, *J. Acoust. Soc. Am.* **69**, 696-701 (1981).
- [12] T. Szabo, Causal theories and data for acoustic attenuation obeying a frequency power law, *J. Acoust. Soc. Am.* **97**, 14-24 (1995).
- [13] N. Kline. Measurement of attenuation and dispersion using an ultrasonic spectroscopy technique. *J. Acoust. Soc. Am.* **76**, 498-504, 1984.
- [14] F. Peters. A broad band spectroscopy method for ultrasound wave velocity and attenuation measurement in dispersive media. *Ultrasonics* **41**, 357-363, 2003.
- [15] K. R. Waters, Differential forms of the Kramers-Krönig dispersion relations. *IEEE Trans. Ultrason. Ferroelectr. Freq. Control.* **50**, 68-76 (2003).
- [16] K. R. Waters, Causality-imposed (Kramers-Kronig) relationships between attenuation and dispersion, *IEEE Trans. Ultrason. Ferroelectr. Freq. Control.* **52**, 822-833 (2005).
- [17] K.S. Iyengar, Temperature dependence of ultrasonic velocity in alcohols, *Proceedings of the Indian Academy of Sciences - Section A.* **33**, 127-129 (1951).
- [18] S.V. Subrahmanyam, Temperature dependence of ultrasonic velocity in plastics, *The Journal of Chemical Physics* **22**, 1562-1563 (1954).
- [19] E.W. Taylor, S.S. Alpert, Temperature dependence of the ultrasonic velocity in cyclohexane, *J. Acoust. Soc. Am.* **48**, 1287-1288 (1970).
- [20] R. Nomura, K. Yoneyama, F. Ogasawara, M. Ueno, Y. Okuda, and A. Yamanaka. Temperature dependence of sound velocity in high-strength fiber-reinforced plastics. *Japanese Journal of Applied Physics* **42**, 5205-5207 (2003).
- [21] R. Bruls, The temperature dependence of the Young's modulus of MgSiN₂, AlN and Si₃N₄, *Journal of the European Ceramic Society* **21**, 263-268 (2001).
- [22] J. B. Wachtman, Exponential temperature dependence of Young's modulus for several oxides, *Physical Review* **122**, 1754-1759 (1961).