



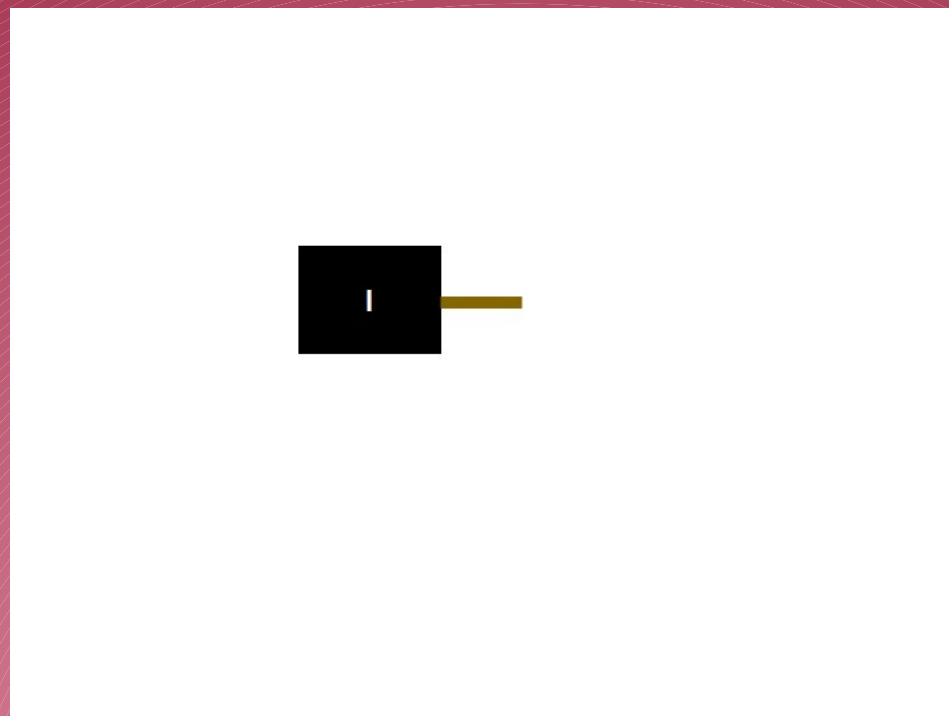
Modélisation graphique de la polysémie évolutive du n.f. CAMPAGNE

L'arbre de la polysémie évolutive de CAMPAGNE débute au 16^e siècle avec le nœud-racine I ...



I

L'arbre de la polysémie évolutive de CAMPAGNE débute au 16^e siècle avec le nœud-racine I auquel est rattaché ...



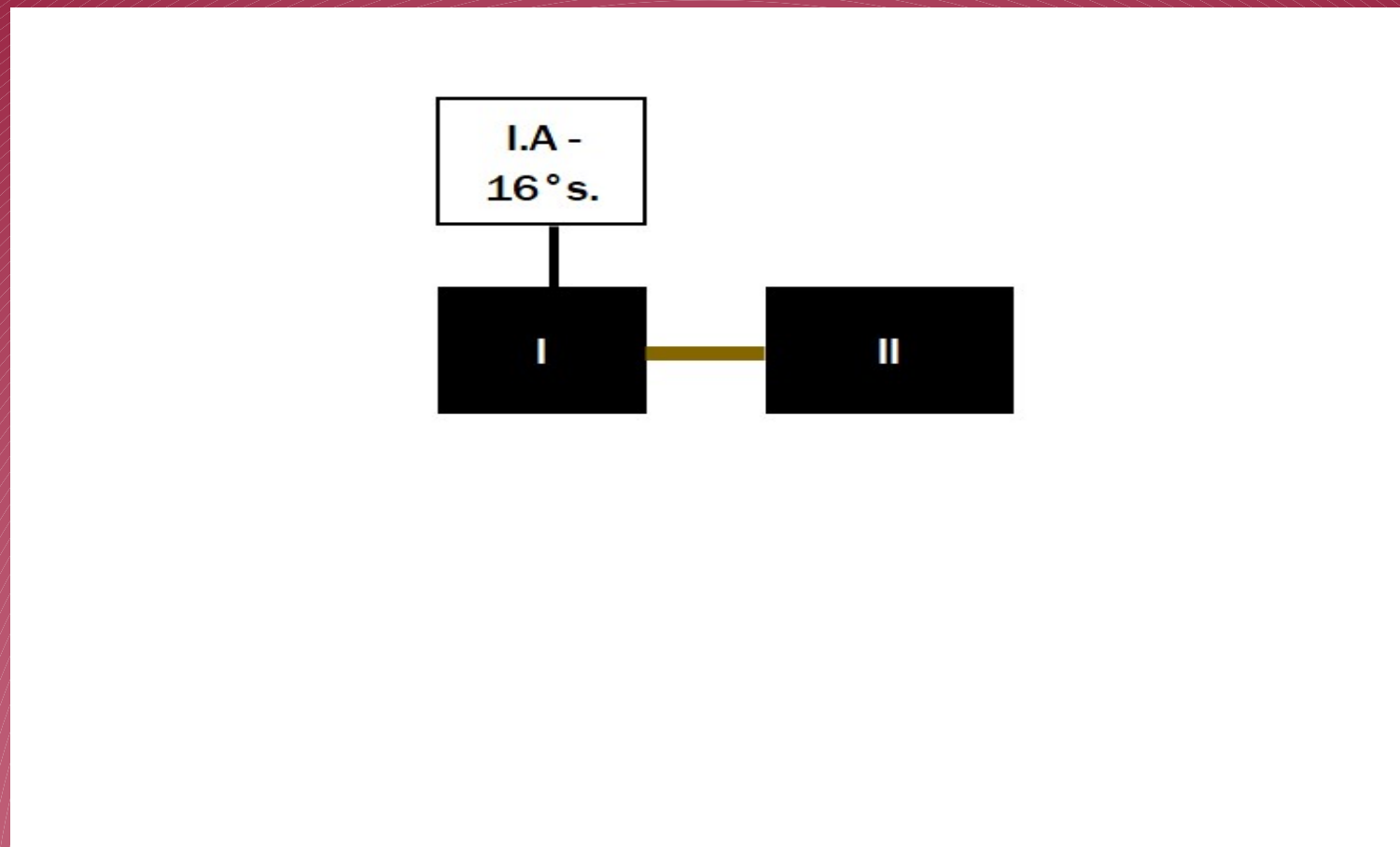
L'arbre de la polysémie évolutive de **CAMPAGNE** débute au 16^e siècle avec le nœud-racine I auquel est rattaché un nœud intermédiaire II ...



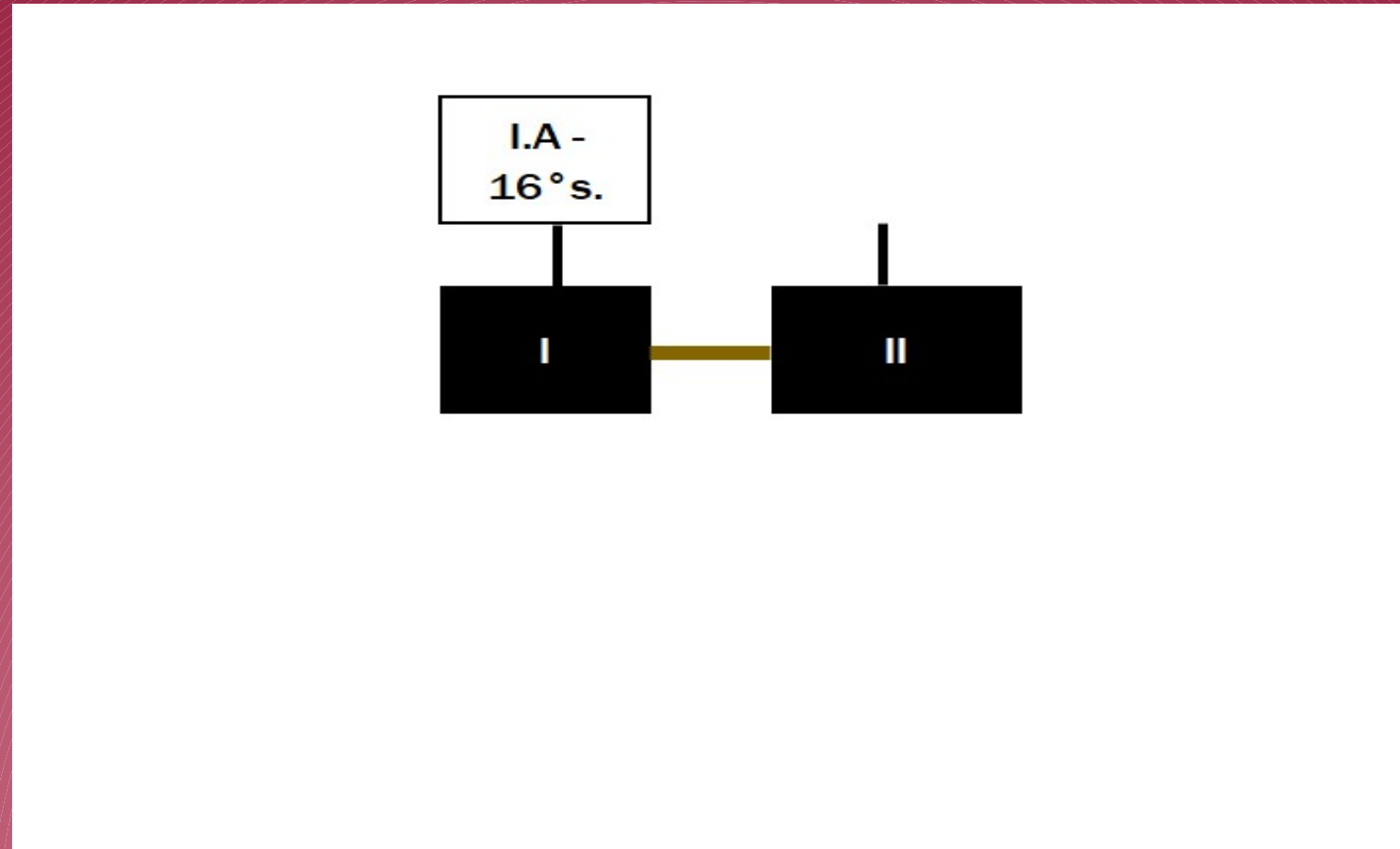
L'arbre de la polysémie évolutive de **CAMPAGNE** débute au 16^e siècle avec le nœud-racine I auquel est rattaché un nœud intermédiaire II et un nœud terminal...



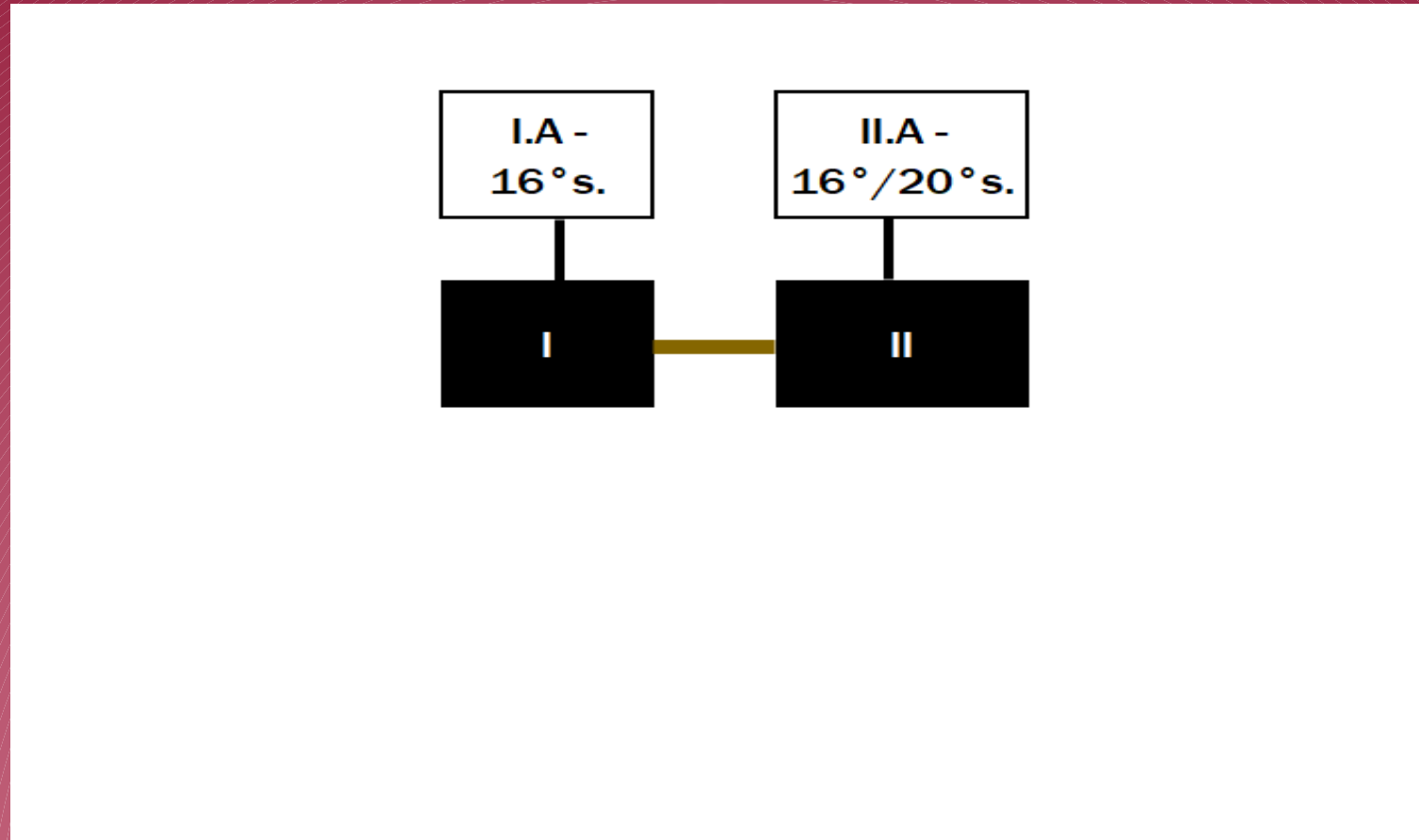
L'arbre de la polysémie évolutive de CAMPAGNE débute au 16^e siècle avec le nœud-racine I auquel est rattaché un nœud intermédiaire II et un nœud terminal I.A « vaste étendue de pays plat et découvert » ...



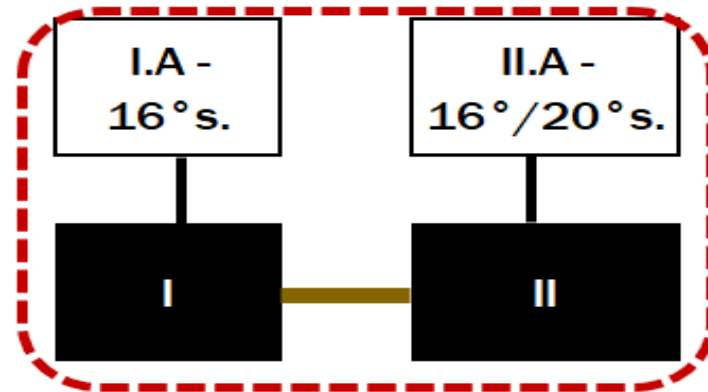
Au nœud auxiliaire II est rattaché un nœud terminal ...



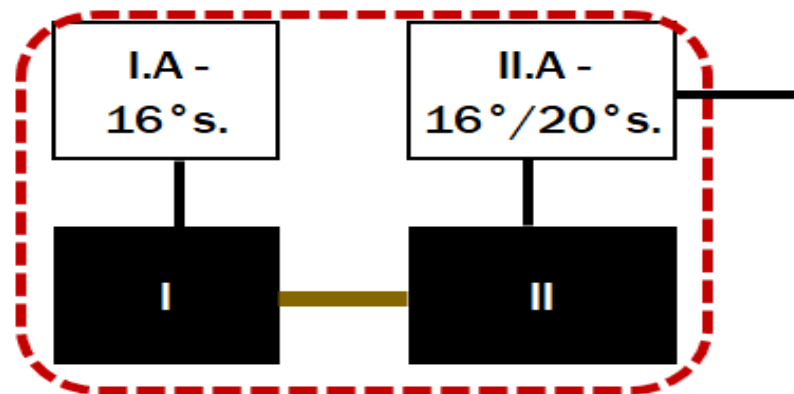
Au nœud auxiliaire II est rattaché un nœud terminal II.A « terrain non fortifié où les troupes se déplacent en combattant »



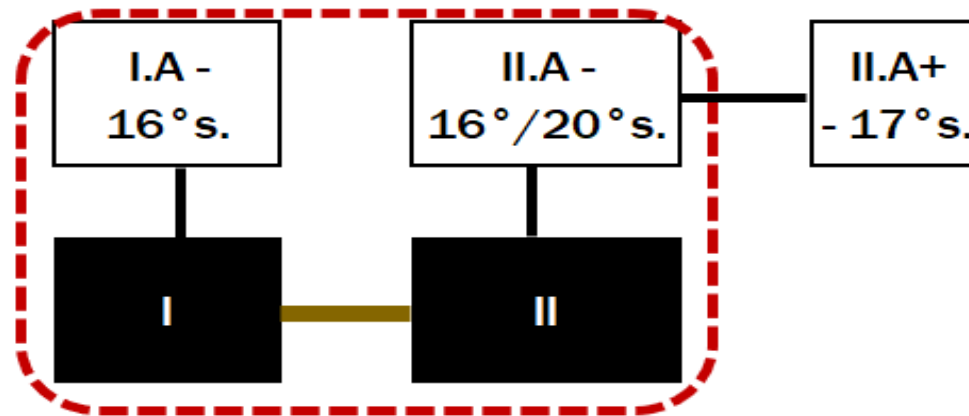
Au nœud auxiliaire II est rattaché un nœud terminal II.A « terrain non fortifié où les troupes se déplacent en combattant »



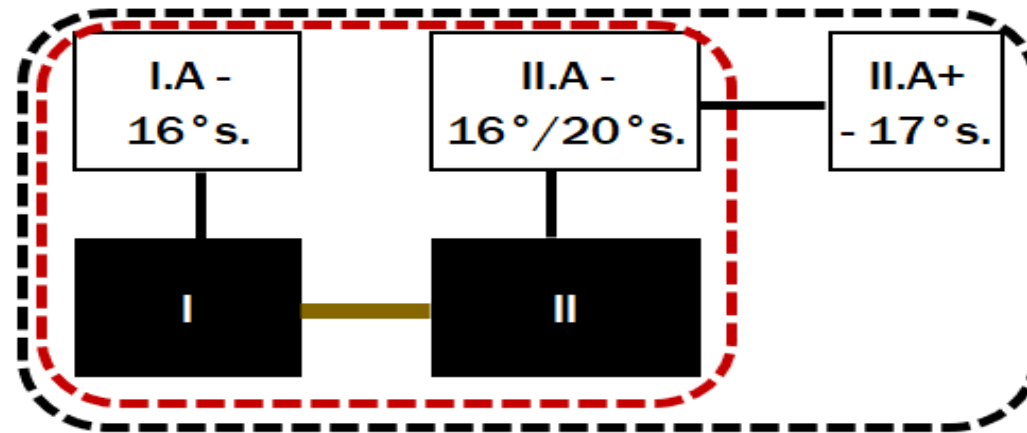
Au 17^o siècle se rattache au nœud II.A ...



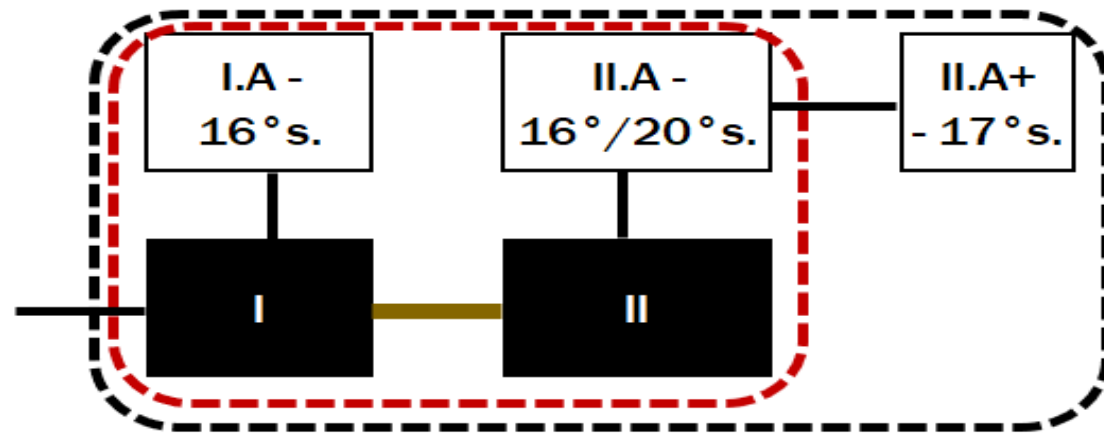
Au 17^o siècle se rattache au nœud II.A un ajout II.A+



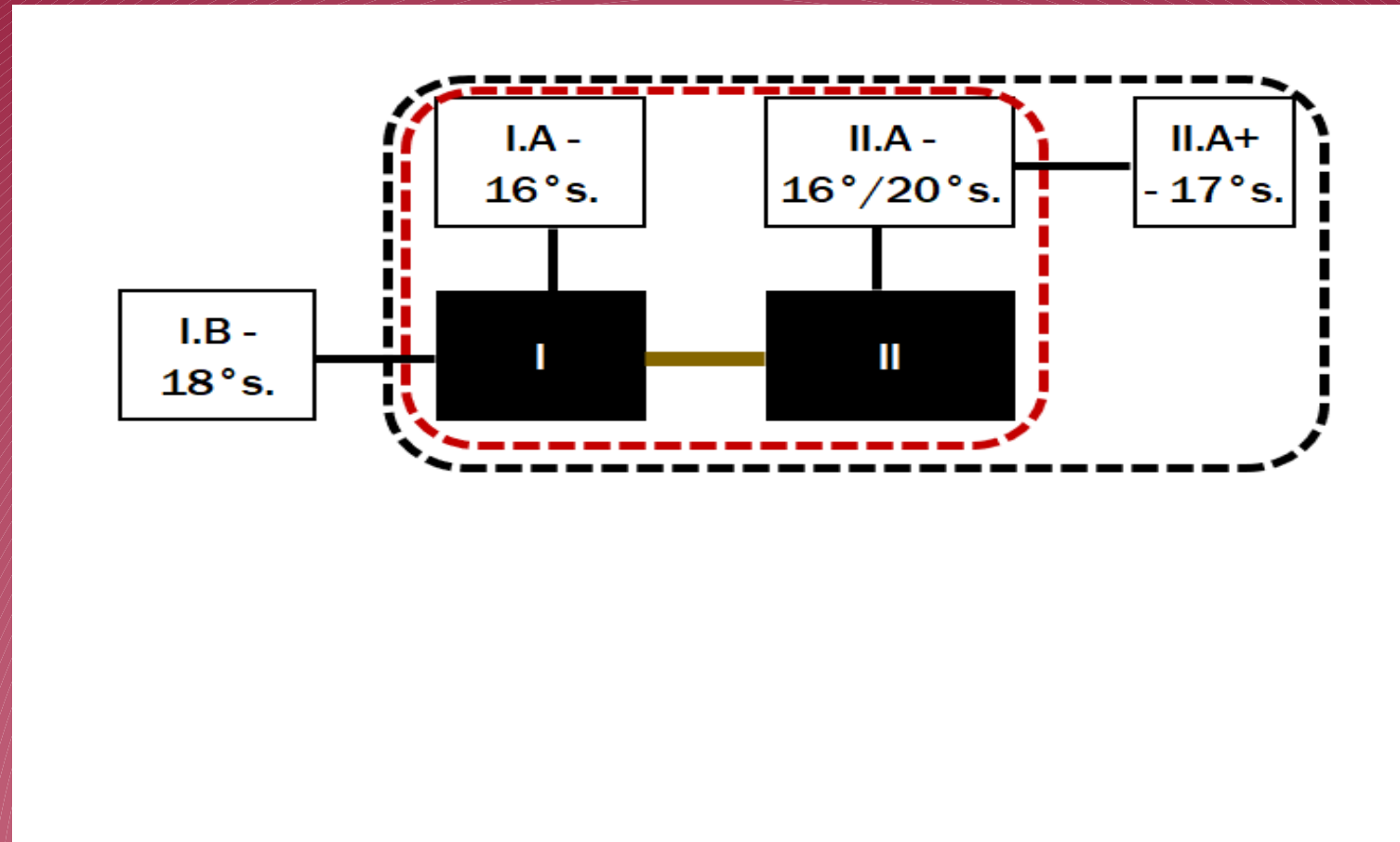
Au 17^o siècle se rattache au nœud II.A un ajout II.A+ « expédition militaire »



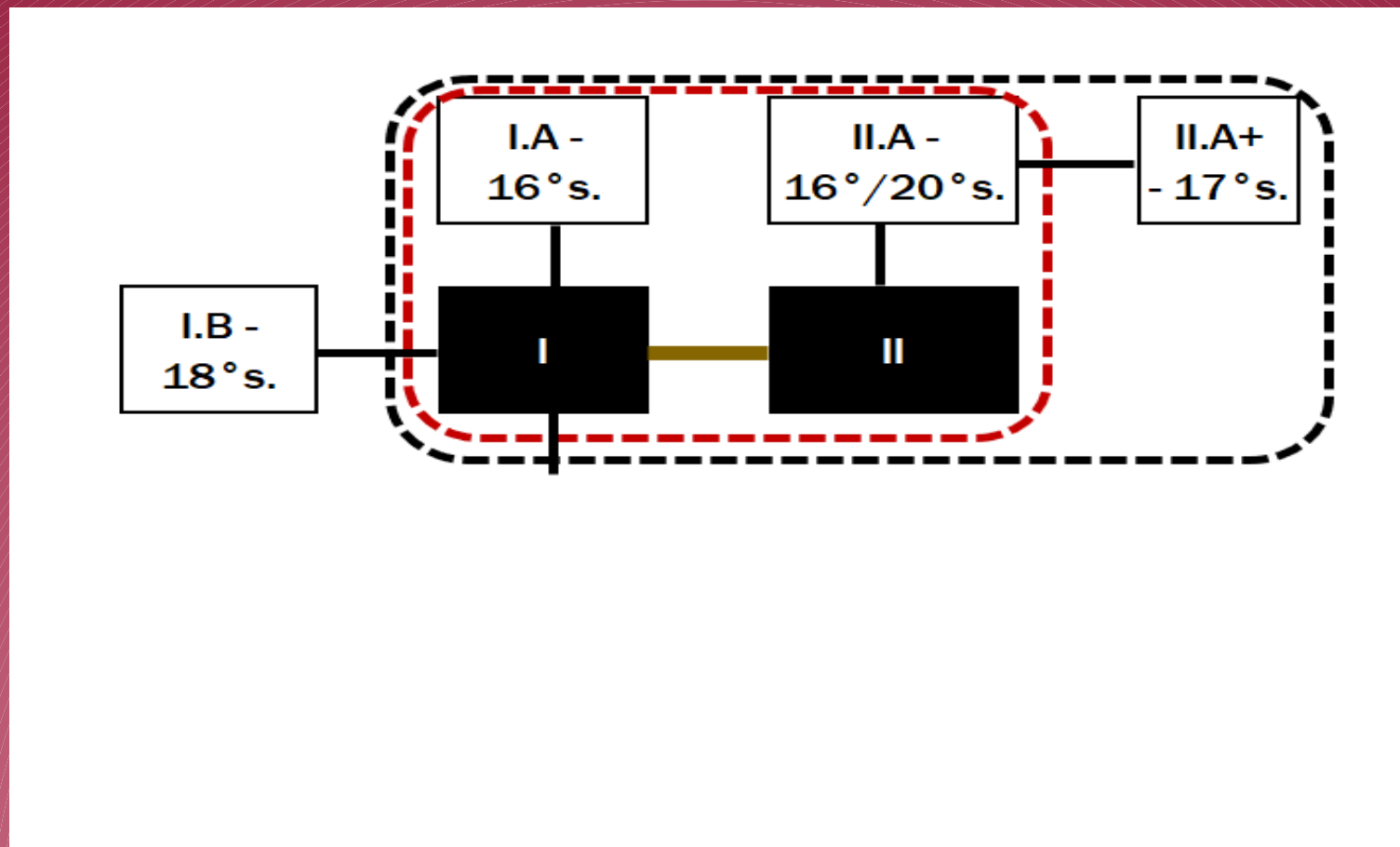
Au 18^o siècle se rattache au nœud-racine I un premier nœud...



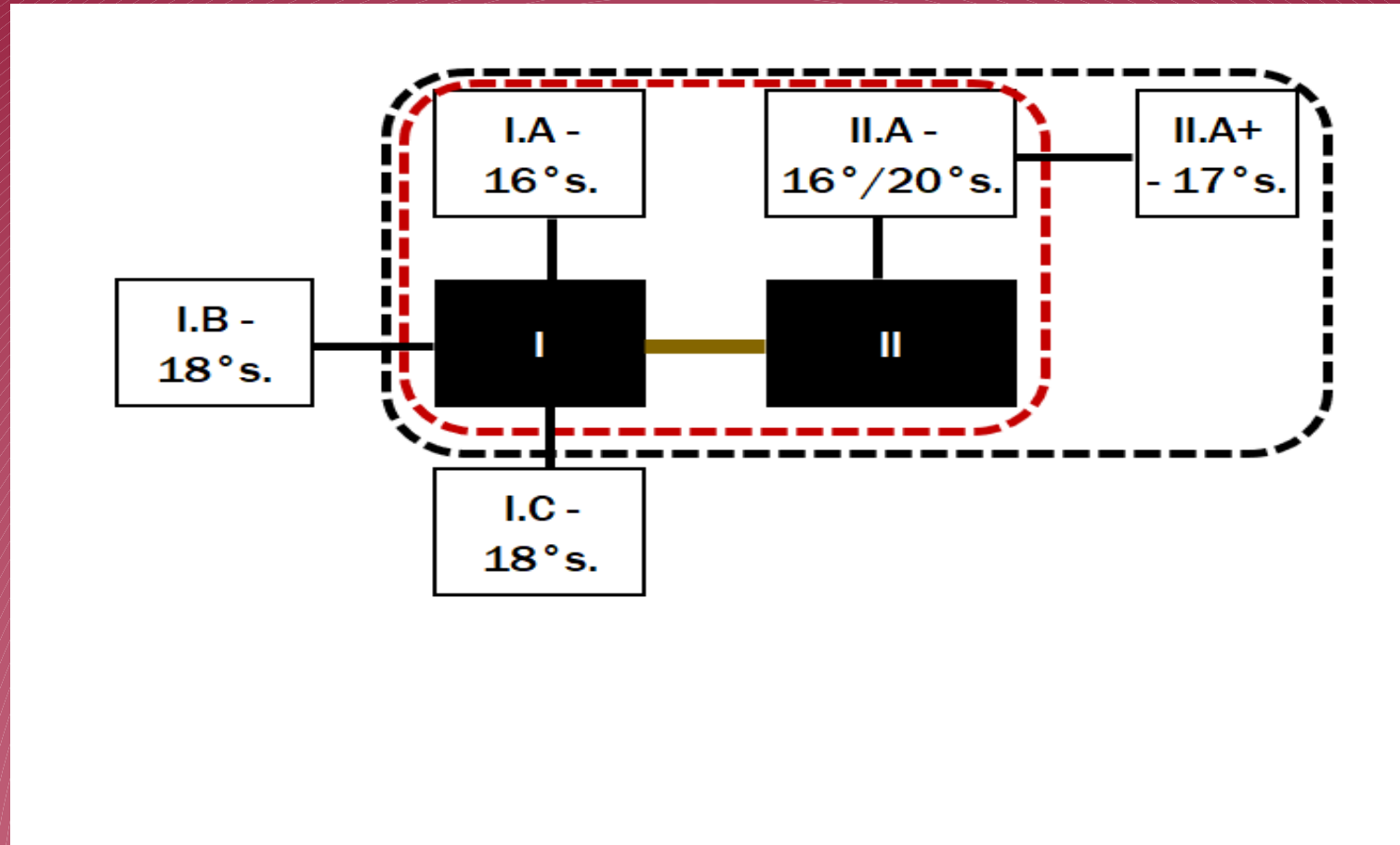
Au 18^e siècle se rattache au nœud-racine I un premier nœud I.B « les champs, les terres cultivées par opposition à la ville » ...



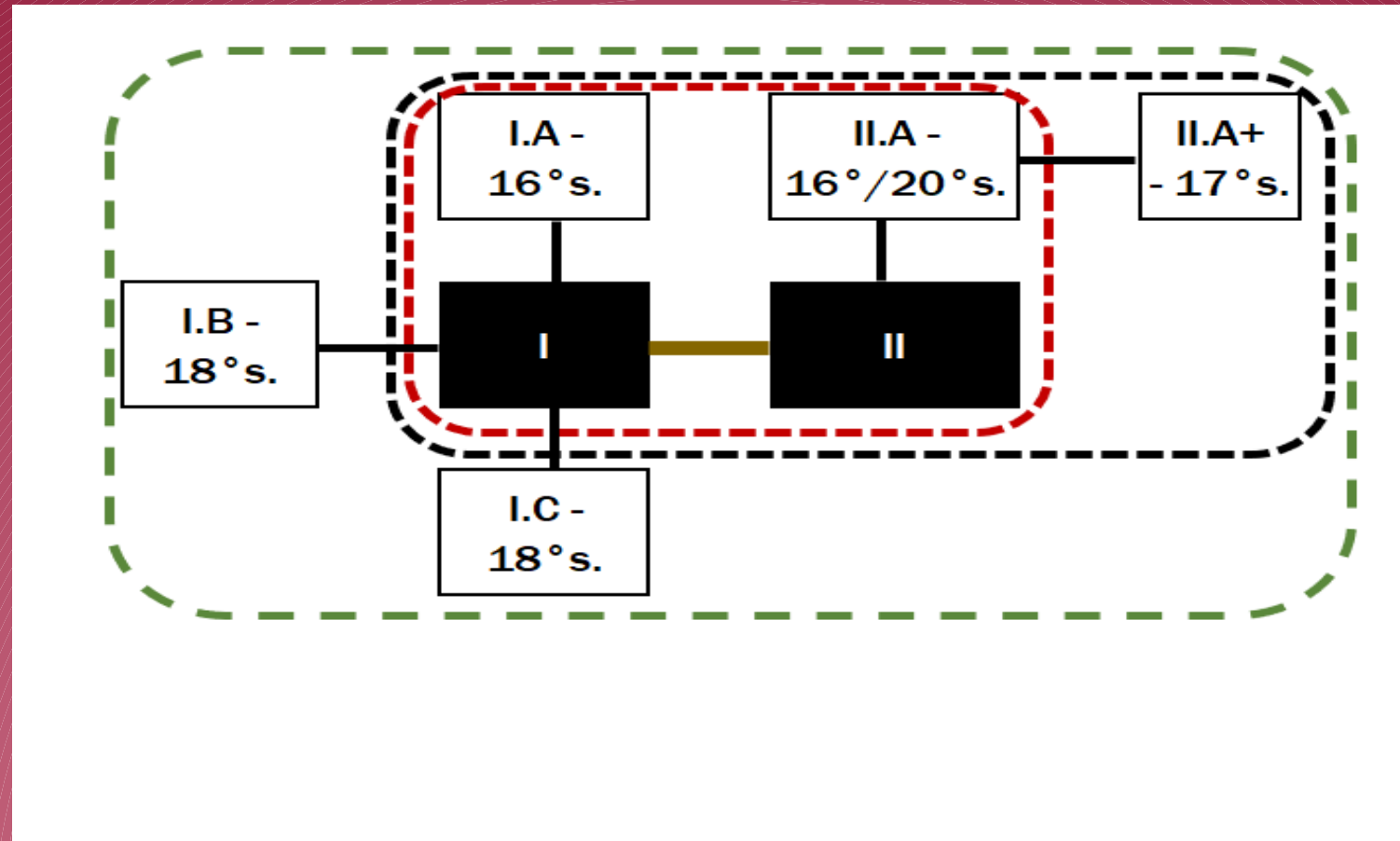
Au 18^e siècle se rattache au nœud-racine I un premier nœud I.B « les champs, les terres cultivées par opposition à la ville » et un second nœud ...



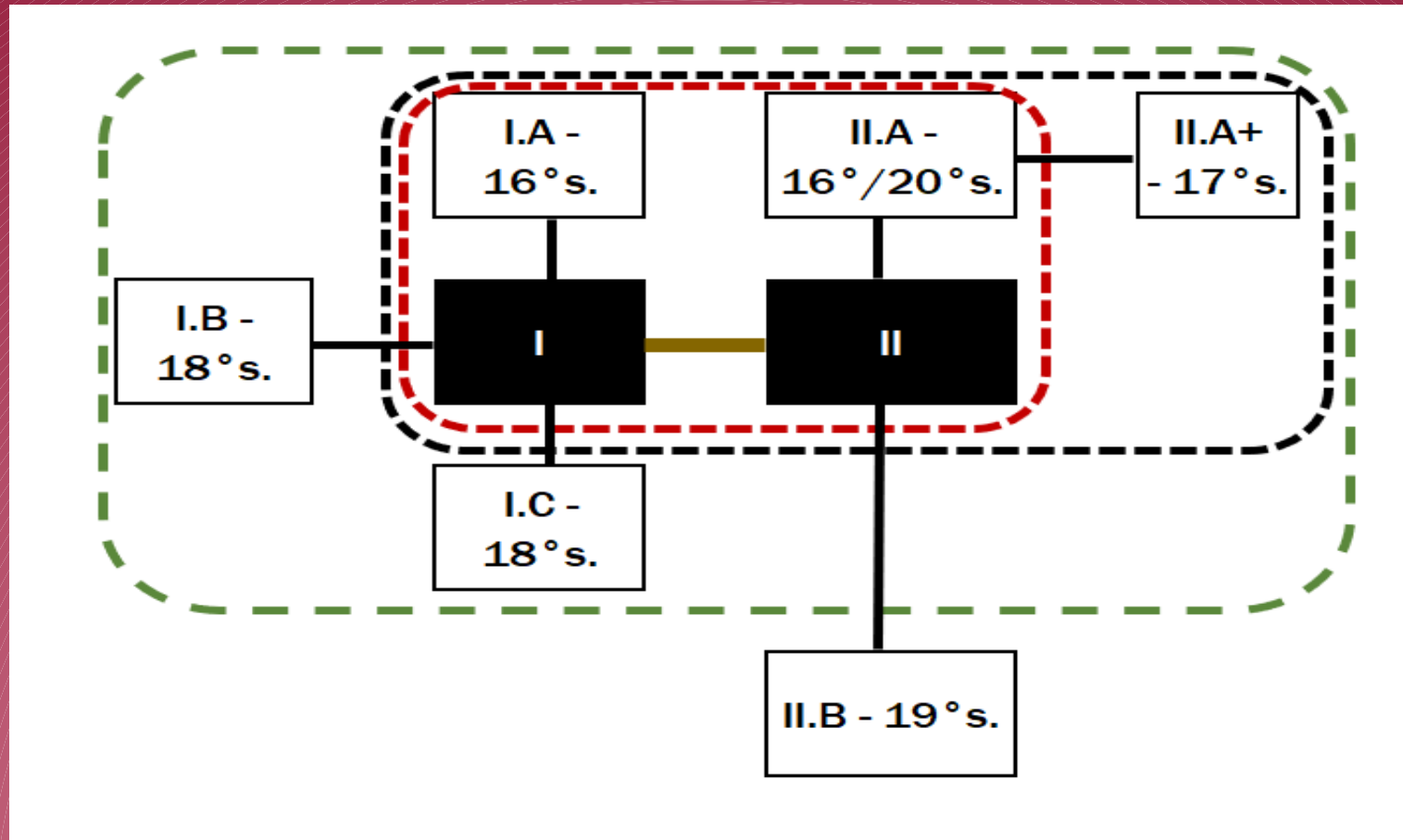
Au 18^o siècle se rattache au nœud-racine I un premier nœud I.B « les champs, les terres cultivées par opposition à la ville » et un second nœud I.C [espace opposé à celui de la cour]



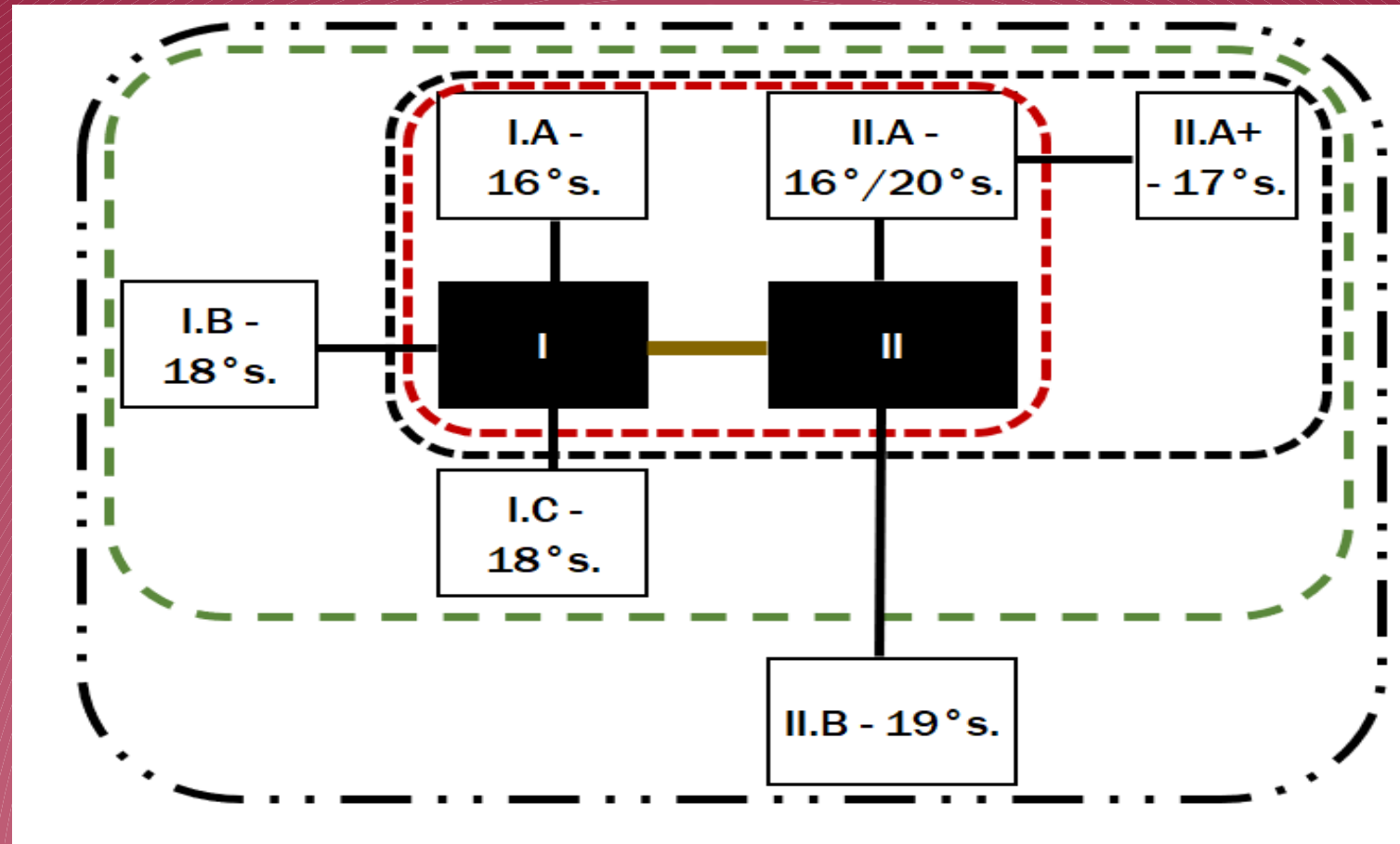
Au 18^e siècle se rattache au nœud-racine I un premier nœud I.B « les champs, les terres cultivées par opposition à la ville » et un second nœud I.C [espace opposé à celui de la cour]



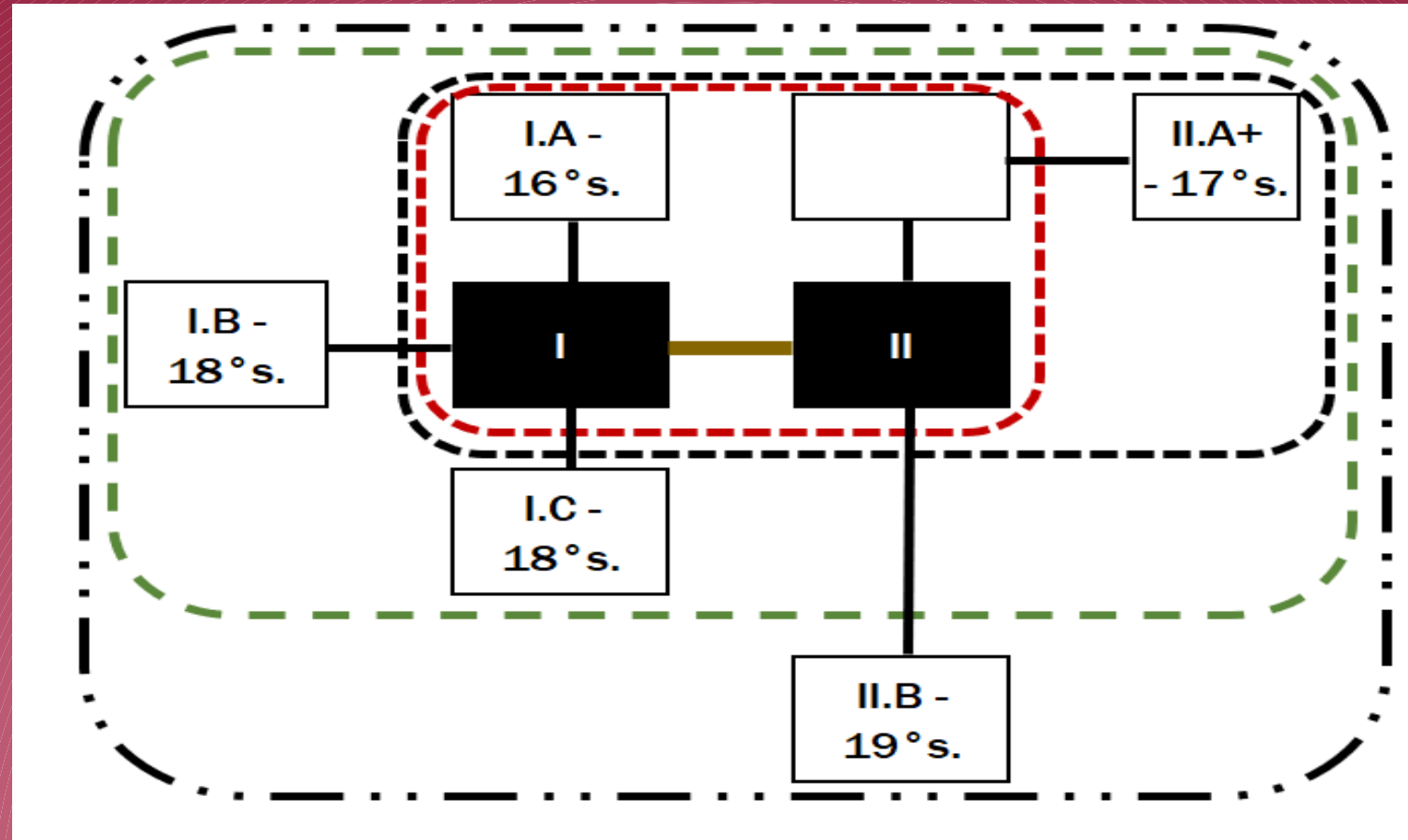
Au 19^o siècle se rattache au nœud auxiliaire II un nouveau nœud II.B [activité de compétition électorale]



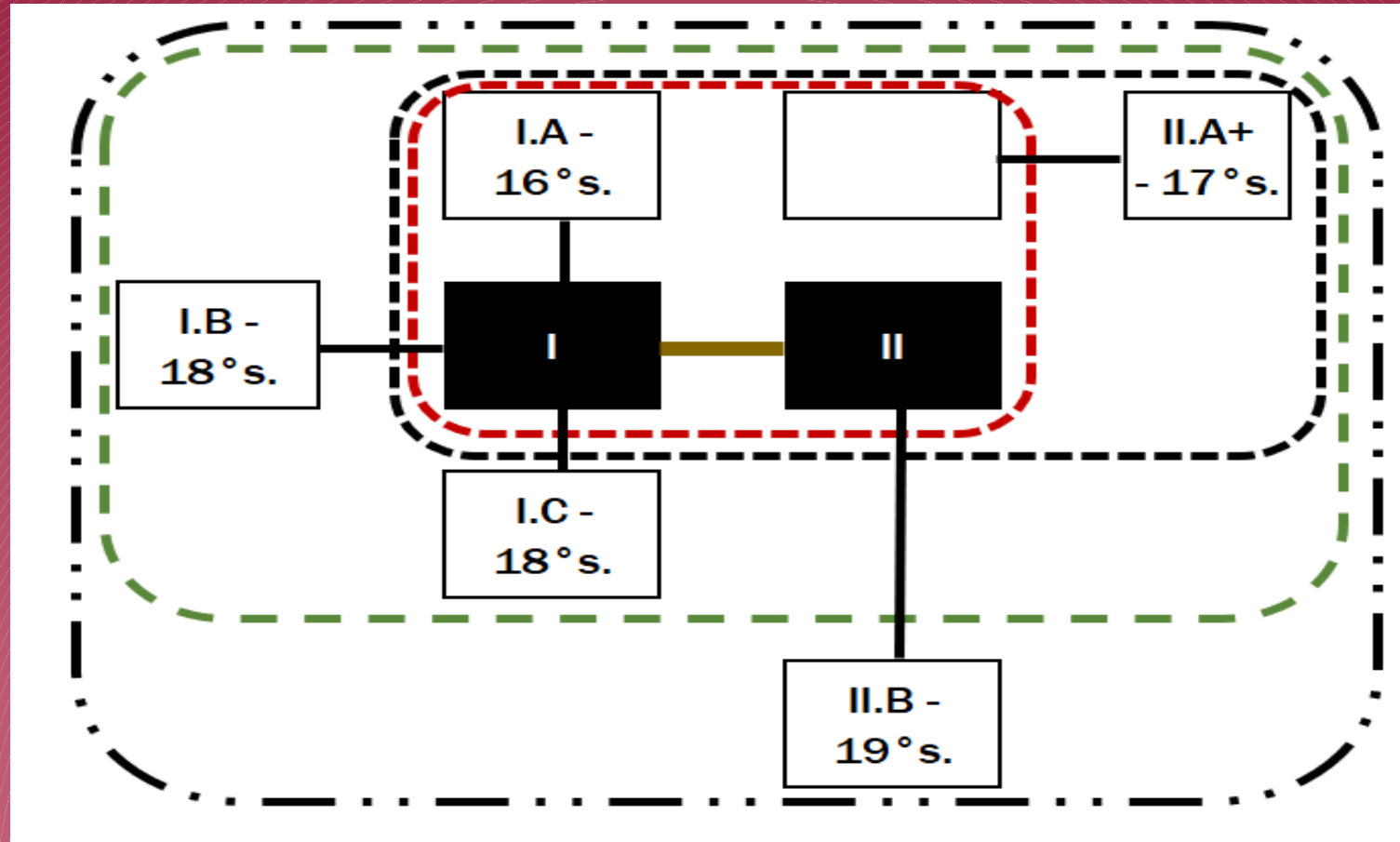
Au 19^o siècle se rattache au nœud auxiliaire II un nouveau nœud II.B [activité de compétition électorale]



Au 20^e siècle, on voit disparaître le nœud II.A ...



Au 20^e siècle, on voit disparaître le nœud II.A ...



Au 20^e siècle, on voit disparaître le nœud II.A qui subsiste à l'état de trace, et l'ajout II.A+ « expédition militaire » se rattache directement au nœud auxiliaire II.

