



HAL
open science

Frépillon, département du Val d'Oise (95), ZAC des Epineaux, Phase 3 [OA 109747]

Aurélien Lefeuvre

► To cite this version:

Aurélien Lefeuvre. Frépillon, département du Val d'Oise (95), ZAC des Epineaux, Phase 3 [OA 109747]: rapport de diagnostic archéologique du 18-08-2014 au 17-10-2014. SRA - Île-de-France; SDAVO. 2014, 270 p. hal-04501591

HAL Id: hal-04501591

<https://hal.science/hal-04501591>

Submitted on 12 Mar 2024

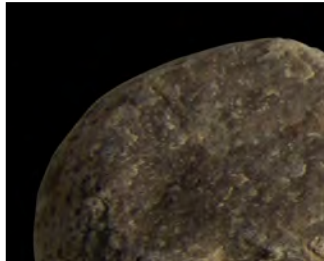
HAL is a multi-disciplinary open access archive for the deposit and dissemination of scientific research documents, whether they are published or not. The documents may come from teaching and research institutions in France or abroad, or from public or private research centers.

L'archive ouverte pluridisciplinaire **HAL**, est destinée au dépôt et à la diffusion de documents scientifiques de niveau recherche, publiés ou non, émanant des établissements d'enseignement et de recherche français ou étrangers, des laboratoires publics ou privés.

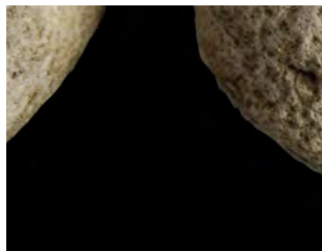
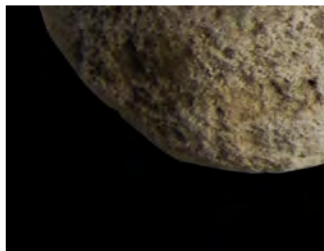
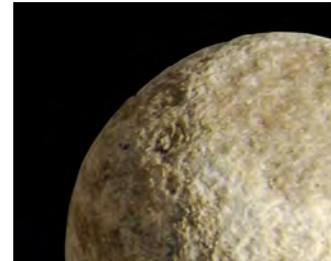


Distributed under a Creative Commons Attribution - NonCommercial - NoDerivatives 4.0 International License

Le Conseil général
soutient la recherche archéologique



**Rapport de
diagnostic
archéologique
du 18/08/2014
au 17/10/2014**



**Arrêté de prescription :
2012-562/2014-116**

**Arrêté de désignation :
2014-317/2014-318**



Frépillon
Département du Val d'Oise (95)
**“ZAC des Epineaux”
Phase 3**



**Par
Aurélien Lefeuvre**

**Avec la collaboration de
Morgane Decofour
Hélène Djema
Guillaume Le Goïc
Fanny Trouvé**



**Conseil général du Val d'Oise
Service départemental d'archéologie
Abbaye de Maubuisson
95310 Saint-Ouen-l'Aumône**

**DRAC
Service régional de l'archéologie d'Ile-de-France
47, rue Le Peletier
75009 Paris**

Février 2015

Frépillon

« ZAC des Epineaux – Phase 3 »

Département du Val d'Oise
(95)

Rapport de diagnostic archéologique préventif

du 18/08/2014 au 17/10/2014

Arrêté de prescription : 2012-562 / 2014-116

Arrêté de désignation : 2014-317 / 2014-318

N° INSEE de la commune : 95 256

Par

Aurélien Lefeuvre

Avec la collaboration de

Morgane Decofour

Hélène Djema

Guillaume Le Goïc

Fanny Trouvé

Conseil général du Val d'Oise

Service départemental d'archéologie

Abbaye de Maubuisson

95310 Saint-Ouen-l'Aumône

DRAC

Service régional de l'archéologie d'Ile-de-France

47 rue Le Peletier

75009 Paris

Février 2015

Sommaire

Documents administratifs	4
I. Introduction.....	16
I.1 Circonstances de l'intervention	16
I.2 Etat des connaissances avant l'opération	16
I.2.1 Situation géographique	16
I.2.2 Contexte géologique	19
I.2.3 Cadre historique et archéologique	21
I.2.3.a Données historiques	21
I.2.3.b Contexte archéologique	21
I.2.3.c Présentation synthétique des précédentes phases de diagnostic.....	22
I.3 Stratégies et méthodes mises en œuvre.....	25
I.3.1 Contraintes.....	25
I.3.2 Techniques de sondages	25
I.3.3 Traitement et archivage des données	27
II. Les occupations archéologiques.....	31
II.1 Présentation générale	31
II.2 Secteur A	31
II.2.1 Période de La Tène.....	31
II.2.1.a Un habitat ouvert de La Tène ancienne ?	33
II.2.1.b Enclos et réseau fossoyé de La Tène moyenne.....	68
II.2.1.b Bilan de l'occupation de La Tène	85
II.2.2 Période médiévale	86
II.2.3 Structures de datation indéterminée	89
II.3 Secteur B.....	97
II.3.1 Période protohistorique.....	97
II.3.2 Période médiévale	97
II.3.3 Période moderne et contemporaine	112
II.3.4 Structures de datation indéterminée	112
II.4 Secteurs C et D	113
II.4.1 Log géologique.....	113
III. «ZAC des Épineaux» – Synthèse générale	117
III. 1 Préhistoire.....	117
III.2 Protohistoire	117
III.3 Antiquité	117
III.4. Moyen-âge.....	120
III.5 Epoques modernes et contemporaines	123
III.6 Perspectives	124

Bibliographie.....	127
Liste des figures	130
Annexe 1 - Etude archéogéographique.....	133
Annexe 2 - Inventaire des structures.....	151
Annexe 3 - Inventaire du mobilier	195
Annexe 4 - Inventaire des photographies	255

FICHE SIGNALÉTIQUE

Région : Ile-de-France

Département : Val d'Oise (95) **Commune :** Frépillon

Code INSEE : 95 256

Lieu-dit ou adresse : Lieux-dits « Les Epineaux », « Le Bois de Rosière », « Les Culs des Angles », « Le fond des Culs des Angles »

Cadastre : Parcelles 422 à 428, 430 à 432, 434, 435 à 439 p, 469 à 478, 480 à 527, 529 à 606, 608 à 628, 684 à 686, 751, 761 et 762, 781 à 782, 787 à 790, 828 et 829 de la section B ; parcelles 72 à 109, 111 à 123, 125 à 161, 164 à 167, 169, 170 à 172, 712, 734 pp et 866 pp de la section B1 et parcelle 860 pp de la section B2 du cadastre de Frépillon (95).

Coord. Lambert I carto : X : 589 477 Y : 1 149 491

Coord. Lambert 93 : X : 640 968 Y : 6 883 167

Altitude : 87 à 94 m NGF

Propriétaire du terrain : Etablissement public foncier du Val d'Oise (EPFVO)

Protection : Aucune

Arrêtés de prescription n° : 2012-562 en date du 05/10/2012

2014-116 en date du 21/02/2014

Arrêtés de désignation n° : 2014-317 en date du 12/06/2014

2014-318 en date du 12/06/2014

Responsable désigné : Aurélien Lefeuvre

Organisme de rattachement : Conseil général du Val d'Oise

Maître d'ouvrage des travaux : Communauté de communes de la Vallée de l'Oise et des Impressionnistes

Nature de l'aménagement : Zone d'Aménagement Concertée (ZAC)

Opérateur chargé des travaux : Service Départemental d'Archéologie du Val d'Oise

Dates d'intervention sur le terrain : 18 août au 17 octobre 2014

Surface prescrite (phase 3): 247 267 m²

Surface sondée : 24 682 m² % de la surface prescrite sondée : 9,98 %

Surface prescrite (ZAC des Epineaux): 426 900 m²

Surface sondée : 41 611 m² % de la surface prescrite sondée : 9,75 %

Problématique de recherche et principaux résultats :

Un diagnostic archéologique a été prescrit par les services de l'État au lieu-dits *Les Epineaux*, *Le Bois de Rosière*, *Les Culs des Angles* et *Le fond des Culs des Angles* sur la commune de Frépillon (Val-d'Oise – 95). Cette opération a été motivée par le projet de création de la future «ZAC des Epineaux». Elle est la troisième et dernière phase de diagnostic de ces terrains.

Résultats : Cette troisième phase de diagnostic a permis de compléter les données issues des précédentes opérations. On relèvera la caractérisation d'un site inédit du second âge du Fer et de nouveaux éléments sur l'occupation du secteur autour de l'an mil.

Lieu de dépôt temporaire du matériel archéologique :

SDAVO – Abbaye de Maubuisson – 95310 Saint-Ouen-l'Aumône

MOTS CLES DES THESAURUS

Chronologie :

<input type="checkbox"/>	Paléolithique	<input type="checkbox"/>	Antiquité romaine (gallo-romain)
<input type="checkbox"/>	inférieur	<input type="checkbox"/>	République romaine
<input type="checkbox"/>	moyen	<input type="checkbox"/>	Empire romain
<input type="checkbox"/>	supérieur	<input type="checkbox"/>	Haut-Empire (jusqu'en 284)
<input type="checkbox"/>	Mésolithique et Épipaléolithique	<input type="checkbox"/>	Bas-Empire (de 285 à 476)
<input type="checkbox"/>	Néolithique	<input checked="" type="checkbox"/>	Époque médiévale
<input type="checkbox"/>	ancien	<input checked="" type="checkbox"/>	haut Moyen Âge
<input type="checkbox"/>	moyen	<input checked="" type="checkbox"/>	Moyen Âge
<input type="checkbox"/>	récent	<input type="checkbox"/>	bas Moyen Âge
<input type="checkbox"/>	Chalcolithique	<input checked="" type="checkbox"/>	Temps modernes
<input checked="" type="checkbox"/>	Protohistoire	<input checked="" type="checkbox"/>	Époque contemporaine
<input type="checkbox"/>	Âge du Bronze	<input type="checkbox"/>	Ère industrielle
<input type="checkbox"/>	ancien		
<input type="checkbox"/>	moyen		
<input type="checkbox"/>	récent		
<input type="checkbox"/>	Âge du Fer		
<input type="checkbox"/>	Hallstatt (premier âge du Fer)		
<input checked="" type="checkbox"/>	La Tène (second âge du fer)		

Sujets et thèmes :

<input type="checkbox"/>	Édifice public	<input type="checkbox"/>	Artisanat	<input type="checkbox"/>	Nb	<input type="checkbox"/>	Mobilier	<input type="checkbox"/>	Études annexes
<input type="checkbox"/>	Édifice religieux	<input type="checkbox"/>	Argile : atelier	<input checked="" type="checkbox"/>	22	<input type="checkbox"/>	Industrie lithique	<input type="checkbox"/>	Géologie
<input type="checkbox"/>	Édifice militaire	<input type="checkbox"/>	Atelier	<input type="checkbox"/>		<input type="checkbox"/>	Industrie osseuse	<input type="checkbox"/>	Datation
<input checked="" type="checkbox"/>	Bâtiment	<input type="checkbox"/>	Artisanat	<input checked="" type="checkbox"/>	1462	<input type="checkbox"/>	Céramique	<input type="checkbox"/>	Anthropologie
<input type="checkbox"/>	Structure funéraire	<input type="checkbox"/>	Autre	<input type="checkbox"/>		<input type="checkbox"/>	Restes végétaux	<input type="checkbox"/>	Paléontologie
<input type="checkbox"/>	Voirie			<input checked="" type="checkbox"/>	632	<input type="checkbox"/>	Faune	<input type="checkbox"/>	Zoologie
<input type="checkbox"/>	Hydraulique			<input type="checkbox"/>		<input type="checkbox"/>	Os humain	<input type="checkbox"/>	Botanique
<input checked="" type="checkbox"/>	Habitat rural			<input checked="" type="checkbox"/>	79	<input type="checkbox"/>	Objet métallique	<input type="checkbox"/>	Palynologie
<input type="checkbox"/>	Villa			<input type="checkbox"/>	40	<input type="checkbox"/>	TCA	<input type="checkbox"/>	Macrorestes
<input type="checkbox"/>	Bâtiment agricole			<input checked="" type="checkbox"/>	3	<input type="checkbox"/>	Terre rubéfiée	<input type="checkbox"/>	An. de céramique
<input type="checkbox"/>	Structure agraire			<input type="checkbox"/>		<input type="checkbox"/>	Parure	<input type="checkbox"/>	An. de métaux
<input type="checkbox"/>	Urbanisme			<input type="checkbox"/>		<input type="checkbox"/>	Habillement	<input type="checkbox"/>	Acq. des données
<input type="checkbox"/>	Maison			<input type="checkbox"/>		<input type="checkbox"/>	Trésor	<input type="checkbox"/>	Numismatique
<input type="checkbox"/>	Structure urbaine			<input checked="" type="checkbox"/>	1	<input type="checkbox"/>	Monnaie	<input type="checkbox"/>	Conservation
<input checked="" type="checkbox"/>	Foyer			<input type="checkbox"/>	3	<input type="checkbox"/>	Verre	<input type="checkbox"/>	Restauration
<input type="checkbox"/>	Fosse			<input type="checkbox"/>		<input type="checkbox"/>	Mosaïque	<input checked="" type="checkbox"/>	Archéogéographie
<input type="checkbox"/>	Sépulture			<input type="checkbox"/>		<input type="checkbox"/>	Peinture	<input type="checkbox"/>	Toponymie
<input type="checkbox"/>	Grotte			<input type="checkbox"/>		<input type="checkbox"/>	Sculpture	<input type="checkbox"/>	
<input type="checkbox"/>	Abri			<input type="checkbox"/>		<input type="checkbox"/>	Inscription	<input type="checkbox"/>	
<input type="checkbox"/>	Mégalithe			<input type="checkbox"/>		<input type="checkbox"/>	Autre	<input type="checkbox"/>	

TABLEAU RÉCAPITULATIF DES RÉSULTATS

Chronologie	Structures	Mobilier	Interprétation
Préhistoire		Silex	
Protohistoire (second âge du Fer)	Bâtiments : 4 Silos : 6 Enclos fossoyé : 1 Fosses : 11 Fossés : 3 Trous de poteau : 20	Céramique Faune Métal TCA Torchis	Habitat
Moyen Âge (IX ^e -XI ^e s.)	Four : 1 Silos : 2 Fosses : 10 Fossé : 1	Céramique Faune Verre TCA	Habitat Artisanat ?
Epoque moderne et contempo- raïne	Fossés : 4	Céramique Faune Monnaie	Parcellaire
Indéterminé	Marnières : 2 Fossés : 2 Fosses : 8 Trous de poteau : 5		

NOTICE SCIENTIFIQUE

Notice scientifique résumant les principaux résultats de l'opération

Un diagnostic archéologique a été prescrit par le Préfet de la Région d'Île-de-France (DRAC, SRA) sur la commune de Frépillon (Val-d'Oise). Cette opération a été motivée par la création d'une Zone d'Activité Concertée (ZAC) de 45 ha pilotée par la Communauté de communes de la Vallée de l'Oise et des Impressionnistes (CCVOI). Sur cette ZAC, il est prévu essentiellement l'implantation d'activités industrielles et artisanales et les équipements induits (voiries, réseaux, bassins de rétention, etc.).

Les excavations et affouillements nécessaires à ces futurs travaux affecteront profondément le sous-sol. Ils ont justifiés la réalisation d'une intervention archéologique visant à repérer et caractériser d'éventuels vestiges intéressant l'histoire et l'archéologie. L'attention des services de l'Etat a été alertée en particulier par les occupations gauloises et gallo-romaines du secteur révélées lors de la construction de l'A115 et celui d'un gazoduc dans les années 1980.

Le présent rapport présente les résultats de la troisième et dernière campagne de diagnostic mise en œuvre au sud-est des deux précédentes interventions réalisées par le Service départemental d'archéologie du Val d'Oise (SDAVO). La superficie cumulée des surfaces diagnostiquées est de 41 611 m² sur une surface prescrite 426 900 m².

Les travaux archéologiques ont été conduits par le SDAVO du 18 août au 17 octobre 2014. La surface sondée correspond à 24 682 m², soit 9,98 % de la surface concernée.

Cette troisième phase de sondages sur la «ZAC des Epineaux» à Frépillon (95) a permis la caractérisation d'un site inédit du second âge du Fer. Sur la base de l'expertise du mobilier céramique et surtout de comparaison chrono-typologique, il a été choisi de présenter les données selon un phasage simple faisant succéder un site fossoyé du début de La Tène moyenne à un habitat ouvert de La Tène ancienne. Mais le diagnostic ne peut répondre à la question de l'existence ou non d'un hiatus entre les deux phases d'occupation laténiennes. La première phase d'occupation à La Tène ancienne est représentée par quatre bâtiments restitués à partir de nombreux trous de poteau, par quatre silos dont trois en batterie, et par huit fosses dont certaines montrent des rejets domestiques évidents. Bien que l'on peine à reconnaître une structuration de l'espace, il est évident qu'un axe d'implantation nord-ouest/sud-est se dégage. Il est également difficile de déterminer si les différentes concentrations de structures correspondent à des installations contemporaines les unes des autres ou à une succession d'habitats.

La seconde phase d'occupation laténienne est supposée correspondre à la toute fin de La Tène ancienne ou au début de La Tène moyenne (C1). Elle se caractérise par un petit enclos fossoyé interprété comme un modeste habitat pourvu d'au moins deux silos et entouré par un réseau fossoyé encore mal perçu.

La période médiévale est bien représentée. Une concentration de structures médiévales forme la limite méridionale de l'occupation caractérisée lors des deux premières phases de diagnostic. Son amplitude chronologique couvre la période du IX^e au XI^e siècle.

Ces résultats inédits ouvrent de nombreuses perspectives de recherche comme par exemple des approches spatiales et diachroniques de la plaine de Pierrelaye-Bessancourt jusqu'ici réputée peu riche en sites archéologiques.

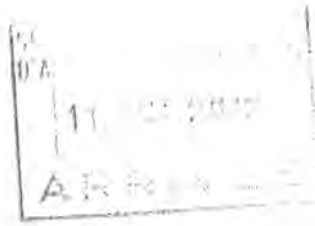


PRÉFET DE LA RÉGION D'ILE-DE-FRANCE

Direction régionale
des affaires culturelles d'Ile-de-France

Affaire suivie par : Yves ROUMÉGOUX
Service régional de l'archéologie
Tél. : 01 56 06 51 79
Fax : 01 56 06 52 01
Mél : yves.roumegoux@culture.fr
BF/YR/ [2012-175e] 2012 n° 4594
Votre dossier réf.: diagnostic Zac Epineaux

Arrêté n° : 2012/562



Le Préfet de la région d'Ile-de-France

VU le code du patrimoine, livre V ;

VU les décrets n° 2011-573 et 2011-574 du 24 mai 2011 relatifs à la partie réglementaire du code du patrimoine ;

VU le dossier adressé en date du 22/02/2012, référence diagnostic Zac Epineaux, concernant des terrains situés à 95 Frépillon, ZAC Epineaux, par COMMUNAUTE DE COMMUNES DE LA VALLEE DE L'OISE ET DES IMPRESSIONNISTES permettant d'établir les emprises du projet et de calculer les superficies soumises à diagnostic ; reçu à la Direction régionale des affaires culturelles - service régional de l'archéologie le 27/02/2012 ;

VU l'arrêté de prescription de diagnostic n° 2012-530 en date du 18/09/2012 comportant des mentions erronées concernant la localisation du diagnostic archéologique ;

CONSIDÉRANT que, en raison de leur nature et de leur localisation, les travaux envisagés sont susceptibles d'affecter des éléments du patrimoine archéologique (occupation gauloise et forte occupation gallo-romaine du secteur révélées par les recherches sur l'A 115 et le tracé d'un gazoduc dans les années 1980) ;

CONSIDÉRANT qu'il est nécessaire de mettre en évidence et de caractériser la nature, l'étendue et le degré de conservation des vestiges archéologiques éventuellement présents afin de déterminer le type de mesures dont ils doivent faire l'objet ;

Le présent arrêté annule et remplace l'arrêté n° 2012-530 en date du 18/09/2012 ;

ARRETE

Article 1er : Un diagnostic archéologique sera réalisé sur le terrain faisant l'objet des aménagements, ouvrages ou travaux susvisés, sis en :

région : Ile-de-France
département : Val-D'Oise
commune : Frépillon
adresse : ZAC Epineaux
cadastre : B 6-35, 37-161, 164 -172, 422-428, 430-432, 434-439, 497, 499, 506-517, 519-527, 529-559, 561-569, 571-573, 580-590, 592-600, 686, 702, 712, 729, 734-737, 748, 751, 761-762, 782, 784, 804, 860, 866.
propriétaire : à déterminer ultérieurement

Le diagnostic archéologique comprend, outre une phase d'exploration du terrain, une phase d'étude qui s'achève par la remise du rapport sur les résultats obtenus.

Article 2 : Le diagnostic sera réalisé sous la maîtrise d'ouvrage du Conseil général du Val-d'Oise - Service départemental d'archéologie du Val-d'Oise. Les conditions de sa réalisation seront fixées contractuellement en application des articles R 523-30 à R 523-32 du code du patrimoine susvisé. Le demandeur devra s'assurer que les terrains sont en état d'être diagnostiqués. Entre autre, il devra avoir préalablement réglé les questions d'accessibilité et de sécurité et obtenu les autorisations du ou des propriétaires et ayant-droits.

Il sera exécuté conformément au projet d'opération élaboré par le maître d'ouvrage désigné pour réaliser le diagnostic archéologique sur la base des prescriptions suivantes :

Objectifs : mise en évidence de la présence ou de l'absence de vestiges archéologiques. Dans l'éventualité de présence de vestiges, l'opération devra caractériser lesdits vestiges : état de conservation, profondeur d'enfouissement, épaisseur des niveaux archéologiques, densité, attribution chronologique, surface concernée.

Principes méthodologiques : réalisation de tranchées d'évaluation ou de sondages ponctuels, adaptés à la morphologie et à la topographie du terrain, avec élargissements localisés autour des vestiges structurés. La surface ouverte en sondage doit être au minimum égale à 10 % de l'emprise du projet. Un quart des structures mises au jour doit être testé au minimum. Préalablement au démarrage sur le terrain de l'opération de diagnostic, le responsable scientifique désigné prendra contact avec l'agent du Service régional de l'archéologie chargé du suivi de cette opération, afin d'établir un premier bilan de la documentation existante sur l'environnement géologique, historique et archéologique.

Qualification du responsable scientifique : antiquisant(e) ou protohistorien(ne)

Article 3 : Le diagnostic portera sur une emprise de 319739 m² conformément au plan joint (voir plan).

Article 4 : Le service régional de l'archéologie adressera l'inventaire, transmis par le Conseil général du Val-d'Oise - Service départemental d'archéologie du Val-d'Oise, des vestiges archéologiques mobiliers recueillis au cours de l'opération de diagnostic à la personne physique ou morale propriétaire du terrain à la date de début de l'intervention archéologique et l'informer de ses droits.

Le mobilier archéologique ne pourra cependant donner effectivement lieu au partage, prévu par l'article L. 531-11 du code du patrimoine susvisé, qu'au terme de son étude scientifique et après remise du rapport d'opération au service régional de l'archéologie, laquelle remise intervient après l'achèvement de la phase terrain du diagnostic.

La propriété du mobilier archéologique est fixée, après les délais légaux d'étude et de revendication, par l'article L. 531-14 du code du patrimoine.

Article 5 : La Directrice régionale des affaires culturelles est chargée de l'exécution du présent arrêté, qui sera notifié à la COMMUNAUTÉ DE COMMUNES DE LA VALLÉE DE L'OISE ET DES IMPRESSIONNISTES et au Conseil général du Val-d'Oise - Service départemental d'archéologie du Val-d'Oise.

Paris, le 05/10/2012

Pour le Préfet de la région d'Ile-de-France
et par délégation,
pour la Directrice régionale des affaires culturelles


Bruno Foucray

Conservateur régional de l'archéologie d'Ile-de-France

Original : Conseil général du Val-d'Oise - Service départemental d'archéologie du Val-d'Oise - Abbaye de Maubuisson - 95310 Saint-Ouen-l'Aumône

Copies : INRAP Direction Centre/Ile-de-France - 31, rue Delizy - 93698 Pantin cedex

COMMUNAUTÉ DE COMMUNES DE LA VALLÉE DE L'OISE ET DES IMPRESSIONNISTES - Monsieur Bernard TAILLY - 10, avenue Marcel Perrin - 95540 Méry-sur-Oise



PRÉFET DE LA RÉGION D'ÎLE-DE-FRANCE

Direction régionale
des affaires culturelles d'Île-de-France

Affaire suivie par : Yves ROUMÉGOUX
Service régional de l'archéologie
Tél. : 01 56 06 51 79
Fax : 01 56 06 52 01
Mél : yves.roumegoux@culture.fr
Réf. SRA : BF/YR/ [2014-287b] 2014 n°
Votre dossier réf.: BT/SD-2014-0137

0782



Arrêté n° : 2014-116

Le Préfet de la région d'Île-de-France

VU le code du patrimoine, livre V ;

VU les décrets n° 2011-573 et 2011-574 du 24 mai 2011 relatifs à la partie réglementaire du code du patrimoine ;

VU le dossier adressé en date du 23/01/2014, référence BT/SD-2014-0137, concernant des terrains situés à 95740 Frépillon, ZAC d'activités des Epineaux, par CCVOI permettant d'établir les emprises du projet et de calculer les superficies soumises à diagnostic ; reçu à la Direction régionale des affaires culturelles - service régional de l'archéologie le 24/01/2014 ;

VU la saisine par courrier en date du 22/02/2012, par CCVOI demandant en vertu des articles R 523-12 et R 523-14 du code du patrimoine la réalisation d'un diagnostic archéologique, reçue le 27/02/2012 à la Direction régionale des affaires culturelles - service régional de l'archéologie ;

VU l'arrêté de prescription de diagnostic n° 2014-072 en date du 07/02/2014 comportant des mentions erronées;

CONSIDERANT que, en raison de leur nature et de leur localisation, les travaux envisagés sont susceptibles d'affecter des éléments du patrimoine archéologique;

CONSIDERANT qu'il est nécessaire de mettre en évidence et de caractériser la nature, l'étendue et le degré de conservation des vestiges archéologiques éventuellement présents afin de déterminer le type de mesures dont ils doivent faire l'objet ;

Le présent arrêté annule et remplace l'arrêté n° 2014-072 en date du 07/02/2014 ;

ARRETE

Article 1er : Un diagnostic archéologique sera réalisé sur le terrain faisant l'objet des aménagements, ouvrages ou travaux susvisés, sis en :

région : Île-de-France

département : Val-D'Oise

commune : Frépillon

adresse : ZAC d'activités des Epineaux

cadastre : Section B - parc. 499, 506p, 507p, 568, 572p, 710, 570, 711, 691, 616, 684, 703, 573p, 714, 574, 575, 576, 685, 704, 577, 578, 579, 583p, 584p, 585p, 586p, 587p, 588p, 589p, 686, 590p, 591, 593p, 601, 602, 603, 604, 605, 606, 787, 788, 789, 790, 608, 609, 610, 611, 622, 623, 624, 626, 625, 627, 478, 628, 476, 475, 473, 474, 496, 705, 781, 472, 485, 471, 470, 469, 486, 468, 488, 489, 487, 477, 484, 481, 480, 829, 828, 619, 620, 621, 612, 613, 614, 615, 617, 618, 482, 483, 495, 494, 493, 502, 504, 505, 492, 490, 700, 491, 503, 500, 501, 498, 497p

propriétaire : ERPVO

Le diagnostic archéologique comprend, outre une phase d'exploration du terrain, une phase d'étude qui s'achève par la remise du rapport sur les résultats obtenus.

Article 2 : Le diagnostic sera réalisé sous la maîtrise d'ouvrage de l'Institut National de Recherches Archéologiques Préventives ou du service archéologique de collectivité territorialement compétent, agréé au titre de l'article L. 522-8 du code du patrimoine (Conseil général du Val-d'Oise - Service départemental d'archéologie du Val-d'Oise). Les conditions de sa réalisation seront fixées contractuellement en application des articles R 523-30 à R 523-32 du code du patrimoine susvisé. Le demandeur devra s'assurer que les terrains sont en état d'être diagnostiqués. Entre autre, il devra avoir préalablement réglé les questions d'accessibilité et de sécurité et obtenu les autorisations du ou des propriétaires et ayant-droits.

Il sera exécuté conformément au projet d'opération élaboré par le maître d'ouvrage désigné pour réaliser le diagnostic archéologique sur la base des prescriptions suivantes :

Objectifs : mise en évidence de la présence ou de l'absence de vestiges archéologiques. Dans l'éventualité de présence de vestiges, l'opération devra caractériser lesdits vestiges : état de conservation, profondeur d'enfouissement, épaisseur des niveaux archéologiques, densité, attribution chronologique, surface concernée.

Principes méthodologiques : réalisation de tranchées d'évaluation ou de sondages ponctuels, adaptés à la morphologie et à la topographie du terrain, avec élargissements localisés autour des vestiges structurés. La surface ouverte en sondage doit être au minimum égale à 10 % de l'emprise du projet. Un quart des structures mises au jour doit être testé au minimum. Préalablement au démarrage sur le terrain de l'opération de diagnostic, le responsable scientifique désigné prendra contact avec l'agent du Service régional de l'archéologie chargé du suivi de cette opération, afin d'établir un premier bilan de la documentation existante sur l'environnement géologique, historique et archéologique.

Qualification du responsable scientifique : Spécialiste en protohistoire et/ou antiquité

Article 3 : Le diagnostic portera sur une emprise de 107161 m² conformément au plan joint.

Article 4 : Le service régional de l'archéologie adressera l'inventaire, transmis par l'Institut National de Recherches Archéologiques Préventives ou le service archéologique de collectivité territorialement compétent, agréé au titre de l'article L. 522-8 du code du patrimoine, des vestiges archéologiques mobiliers recueillis au cours de l'opération de diagnostic à la personne physique ou morale propriétaire du terrain à la date de début de l'intervention archéologique et l'informer de ses droits.

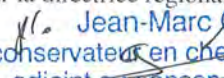
Le mobilier archéologique ne pourra cependant donner effectivement lieu au partage, prévu par l'article L. 531-11 du code du patrimoine susvisé, qu'au terme de son étude scientifique et après remise du rapport d'opération au service régional de l'archéologie, laquelle remise intervient après l'achèvement de la phase terrain du diagnostic.

La propriété du mobilier archéologique est fixée, après les délais légaux d'étude et de revendication, par l'article L. 523-14 du code du patrimoine.

Article 5 : La directrice régionale des affaires culturelles est chargée de l'exécution du présent arrêté, qui sera notifié à CCVOI et au(x) maître(s) d'ouvrage nommé(s) à l'article 2 du présent arrêté.

Paris, le 21/02/2014

Pour le Préfet de la région d'Ile-de-France
et par délégation,
pour la directrice régionale des affaires culturelles


Jean-Marc Bouédo
conservateur en chef du patrimoine,
adjoint au conservateur régional
de l'archéologie d'Ile-de-France

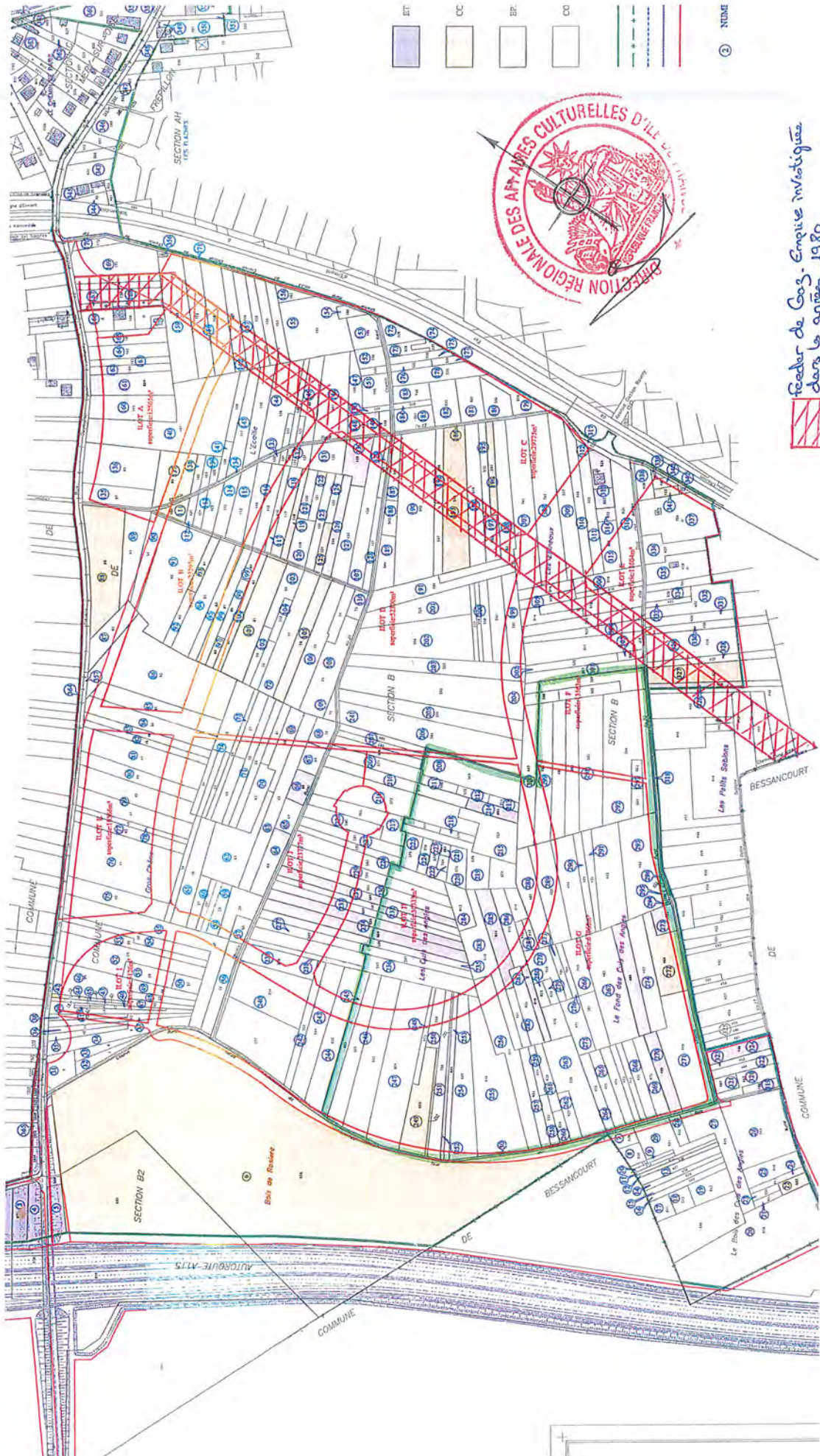
Conservateur régional de l'archéologie d'Ile-de-France


Original : INRAP Direction Centre/Ile-de-France - 31, rue Delizy - 93698 Pantin cedex


Service archéologique de collectivité agréé (Conseil général du Val-d'Oise - Service départemental d'archéologie du Val-d'Oise - Abbaye de Maubuisson - 95310 Saint-Ouen-l'Aumône)

Copies : CCVOI - Monsieur Bernard TAILLY, - Vice-Président - 10, avenue Marcel Perrin - 95540 Méry-sur-Oise

Direction régionale des affaires culturelles d'Ile-de-France
47 rue Le Peletier 75009 Paris - standard 01 56 08 50 00 - télécopie 01 56 06 52 48
Adresse internet : www.ile-de-france.culture.gouv.fr



 Feeder de Gaz - Emprise investiguée dans les années 1980.

 Périmètre du nouvel arrêté



PRÉFET DE LA RÉGION D'ILE-DE-FRANCE

Direction régionale
des affaires culturelles d'Ile-de-France

Affaire suivie par : Yves ROUMEGOUX
Service régional de l'archéologie
Tél. : 01 56 06 51 79
Fax : 01 56 06 52 01
Mél : yves.roumegoux@culture.fr
Réf. SRA : BF/YR/ [2012-175e2] 2014 n°
Votre dossier réf.: diagnostic Zac Epineaux

2277

Arrêté n°:2014-317

Le Préfet de la région d'Ile-de-France

VU le code du patrimoine, livre V ;
VU les décrets n° 2011-573 et 2011-574 du 24 mai 2011 relatifs à la partie réglementaire du code du patrimoine, notamment les articles R 522-1 et R 523-22 ;

Vu l'arrêté n° 2012-562 en date du 05/10/2012 portant prescription de diagnostic archéologique sur le terrain situé : ZAC des Epineaux (Phase 3) à Frépillon ;

CONSIDERANT que, en raison de leur nature et de leur localisation, les travaux envisagés sont susceptibles d'affecter des éléments du patrimoine archéologique et qu'une opération de diagnostic doit être mise en place ;

ARRETE

Article 1 : L'opération sera réalisée sous la maîtrise d'ouvrage du Conseil général du Val-d'Oise - Service départemental d'archéologie du Val-d'Oise. Les conditions de sa réalisation sont fixées par convention.

Article 2 : Monsieur Aurélien Lefevre est désigné(e) comme responsable scientifique du diagnostic.

Article 3 : La directrice régionale des affaires culturelles est chargée de l'exécution du présent arrêté, qui sera notifié au Conseil général du Val-d'Oise - Service départemental d'archéologie du Val-d'Oise.



Paris, le 12/06/2014

Pour le Préfet de la région d'Ile-de-France
et par délégation,
pour la directrice régionale des affaires culturelles

Bruno Foueray

Conservateur régional de l'archéologie d'Ile-de-France

Original : Intéressé
Copies : Maître d'ouvrage et Opérateur
Préfecture de département
Gendarmerie
Mairie de Frépillon

Direction régionale des affaires culturelles d'Ile-de-France
47 rue Le Peletier 75009 Paris - standard 01 56 06 50 00 - télécopie 01 56 06 52 48
Adresse internet : <http://www.culturecommunication.gouv.fr/Regions/DRAC-ile-de-france>



PRÉFET DE LA RÉGION D'ILE-DE-FRANCE

Direction régionale
des affaires culturelles d'Ile-de-France

Affaire suivie par : Yves ROUMEGOUX
Service régional de l'archéologie
Tél. : 01 56 06 51 79
Fax : 01 56 06 52 01
Mél : yves.roumegoux@culture.fr
Réf. SRA : BF/YR/ [2014-287b2] 2014 n°
Votre dossier réf.: BT/SD-2014-0137

22 7 8

Arrêté n°:2014-318

Le Préfet de la région d'Ile-de-France

VU le code du patrimoine, livre V ;
VU les décrets n° 2011-573 et 2011-574 du 24 mai 2011 relatifs à la partie réglementaire du code du patrimoine, notamment les articles R 522-1 et R 523-22 ;

Vu l'arrêté n° 2014-116 en date du 21/02/2014 portant prescription de diagnostic archéologique sur le terrain situé : ZAC des Epineaux (Phase 3) à Frépillon ;

CONSIDERANT que, en raison de leur nature et de leur localisation, les travaux envisagés sont susceptibles d'affecter des éléments du patrimoine archéologique et qu'une opération de diagnostic doit être mise en place ;

ARRETE

Article 1 : L'opération sera réalisée sous la maîtrise d'ouvrage du Conseil général du Val-d'Oise - Service départemental d'archéologie du Val-d'Oise. Les conditions de sa réalisation sont fixées par convention.

Article 2 : Monsieur Aurélien LEFEUVRE est désigné(e) comme responsable scientifique du diagnostic.

Article 3 : La directrice régionale des affaires culturelles est chargée de l'exécution du présent arrêté, qui sera notifié au Conseil général du Val-d'Oise - Service départemental d'archéologie du Val-d'Oise.



Paris, le 12/06/2014

Pour le Préfet de la région d'Ile-de-France
et par délégation,
pour la directrice régionale des affaires culturelles


Bruno Foucray

Conservateur régional de l'archéologie d'Ile-de-France

Original : Intéressé
Copies : Maître d'ouvrage et Opérateur
Préfecture de département
Gendarmerie
Mairie de Frépillon

Direction régionale des affaires culturelles d'Ile-de-France
47 rue Le Peletier 75009 Paris - standard 01 56 06 50 00 - télécopie 01 56 06 52 48
Adresse internet : <http://www.culturecommunication.gouv.fr/Regions/DRAC-ile-de-france>

I. Introduction

I.1 Circonstances de l'intervention

Un diagnostic archéologique a été prescrit par le Préfet de la Région d'Île-de-France (DRAC, SRA) sur la commune de Frépillon (Val-d'Oise). Cette opération a été motivée par la création d'une Zone d'Activité Concertée (ZAC) de 45 ha pilotée par la Communauté de communes de la Vallée de l'Oise et des Impressionnistes (CCVOI). Sur cette ZAC, il est prévu essentiellement l'implantation d'activités industrielles et artisanales et les équipements induits (voiries, réseaux, bassins de rétention, etc.).

Les excavations et affouillements nécessaires à ces futurs travaux affecteront profondément le sous-sol. Ils ont justifiés la réalisation d'une intervention archéologique visant à repérer et caractériser d'éventuels vestiges intéressant l'histoire et l'archéologie. L'attention des services de l'Etat a été alertée en particulier par les occupations gauloises et gallo-romaines du secteur révélées lors de la construction de l'A115¹ et celui d'un gazoduc dans les années 1980².

Le présent rapport présente les résultats de la troisième et dernière campagne de diagnostic mise en œuvre au sud-est des deux précédentes interventions réalisées par le Service départemental d'archéologie du Val d'Oise (SDAVO). La superficie cumulée des surfaces diagnostiquées est de 41 611 m² sur une surface prescrite 426 900 m².

Les travaux archéologiques ont été conduits par le SDAVO du 18 août au 17 octobre 2014. La surface sondée correspond à 24 682 m², soit 9,98 % de la surface concernée.

I.2 Etat des connaissances avant l'opération

I.2.1 Situation géographique

(Fig. 1 p. 17 ; Fig. 2 p. 18)

La commune de Frépillon est située au sud du département du Val-d'Oise, à 15 km à l'est de l'agglomération de Cergy-Pontoise. Son territoire s'étend sur les premiers contreforts du Pays de France, au nord-ouest des buttes témoins de Montmorency. D'une superficie de 335 ha, elle s'étend sur un coteau incliné de l'est vers l'ouest depuis la butte de Malmont (143 m NGF) vers la vallée de l'Oise. Le plus proche affluent pérenne est le ru du Montubois, à environ 1,8 km au nord-est. Celui-ci rejoint la rivière Oise à 2,5 km de la zone diagnostiquée.

L'emprise de cette troisième phase de diagnostic couvre 24,7 ha s'étendant partiellement sur les lieux-dits Les Épineaux, Le Bois de Rosière, Les Culs des Angles et Le fond des Culs des Angles. Les terrains qui varient entre 84 et 94 m d'altitude NGF sont globalement plans.

L'emprise est circonscrite au nord par le chemin rural n°21, à l'est par la voie ferrée Ermont-Valmondois, au sud par le chemin rural n°20 (partiellement) et à l'ouest par le chemin rural n°28.

¹ Poyeton, Mondoloni 2002.

² Toupet 1985; Toupet, Manceau 2005 ; Toupet, Manceau 2006.

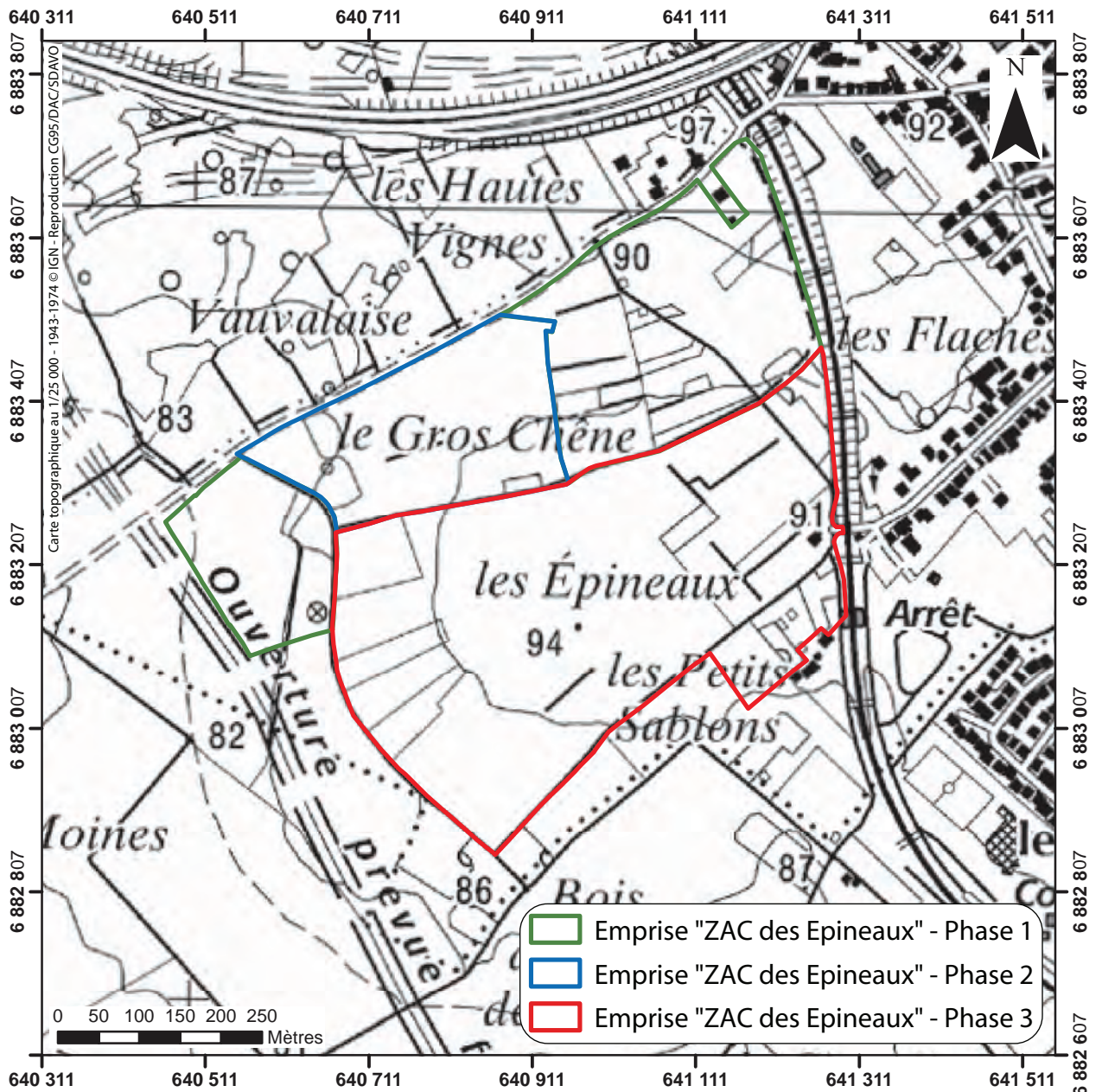
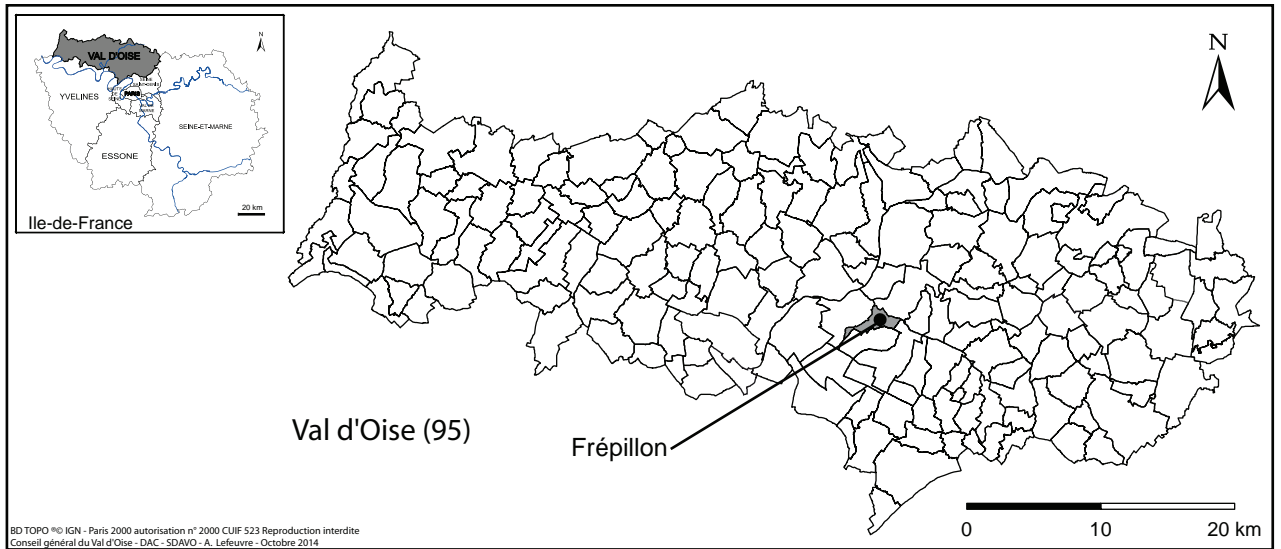


Fig. 1 : Carte de l'Île-de-France, du Val d'Oise et des secteurs diagnostiqués.

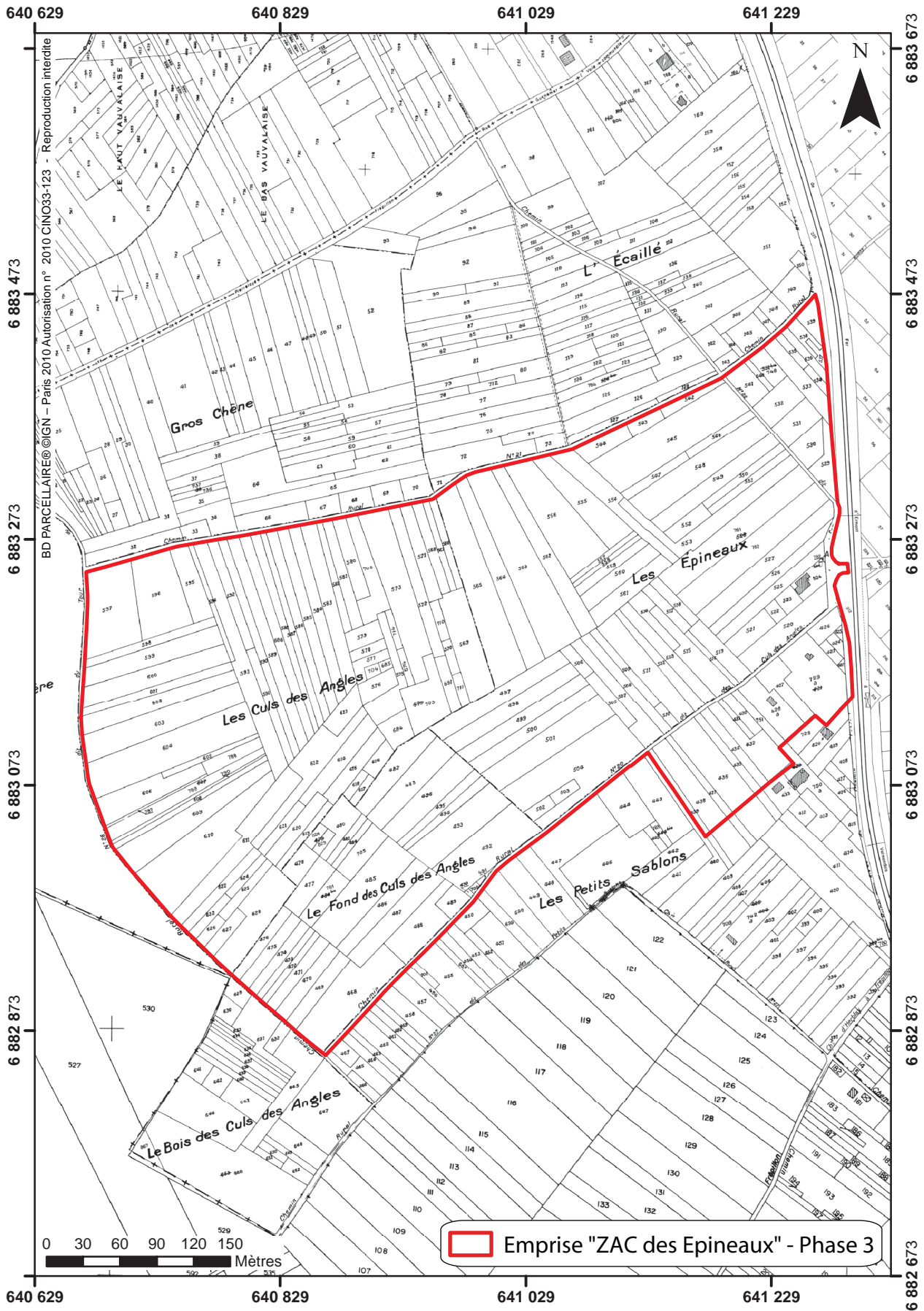


Fig. 2 : Plan de localisation de l'emprise de la phase 3 sur le cadastre actuel.

I.2.2 Contexte géologique

(Fig. 3 p. 20)

Le contexte géologique de cette troisième phase de diagnostic est semblable à celui des précédentes interventions³. Le cadre géologique du secteur de la ZAC a fait l'objet d'une étude géoarchéologique réalisée par P. Wuscher lors de la 1^{ère} phase⁴.

L'emprise de la ZAC se situe au sud-ouest d'une portion de plateau à une altitude moyenne de 89 m NGF. Ce plateau est délimité au nord par la vallée de l'Oise, qui s'écoule une soixantaine de mètres en contrebas. Il est caractérisé par une légère déclivité du sud vers le nord et de l'est vers l'ouest. La feuille géologique de L'Isle-Adam⁵ décrit à cet endroit trois ensembles : à l'ouest et au nord des séries de Marnes du Ludien inférieur (e7a) surmontant la dalle de Calcaire de Saint-Ouen (e6b) ; dans l'angle sud-est des masses de Gypse (e7a) recouvrant les Marnes calcaires ou les Sables verts de Monceau. À un peu moins d'un kilomètre au nord-est, la dalle calcaire supporte une butte stampienne (butte de Montmorency) dont le sommet dépasse 180 m NGF. Cette butte vient rompre la topographie peu marquée du secteur.

Dans ce cadre géologique général, la troisième phase de diagnostic se singularise par une faible pente du nord-ouest vers le sud-est.

Les précédents travaux réalisés sur la future «ZAC des Épineaux» avaient déjà mis en valeur le potentiel de ce pied de butte stampienne pour la conservation des sites pléistocènes. En particulier, des sondages réalisés sur l'emprise de la phase 1 avaient révélés une dépression d'une centaine de mètres de large et de quelques centaines de mètres de long au pied du versant, dans laquelle une séquence de colluvions holocènes avait été distinguée. Documenter une nouvelle fois ces formations était donc l'un des objectifs assignés à cette opération.

Lors du creusement des tranchées, les niveaux

de Marnes calcaires ont été mis à nue sur la quasi-totalité des sondages. Il a donc été choisi de ne réaliser qu'un seul sondage profond au droit d'un épaissement de la séquence. Elle sera décrite au chapitre II.4.1.

³ Lefeuvre 2014, Carvalho 2014.

⁴ Wuscher *in* Lefeuvre 2014, p. 99-103.

⁵ Megnien, Berger 1991.

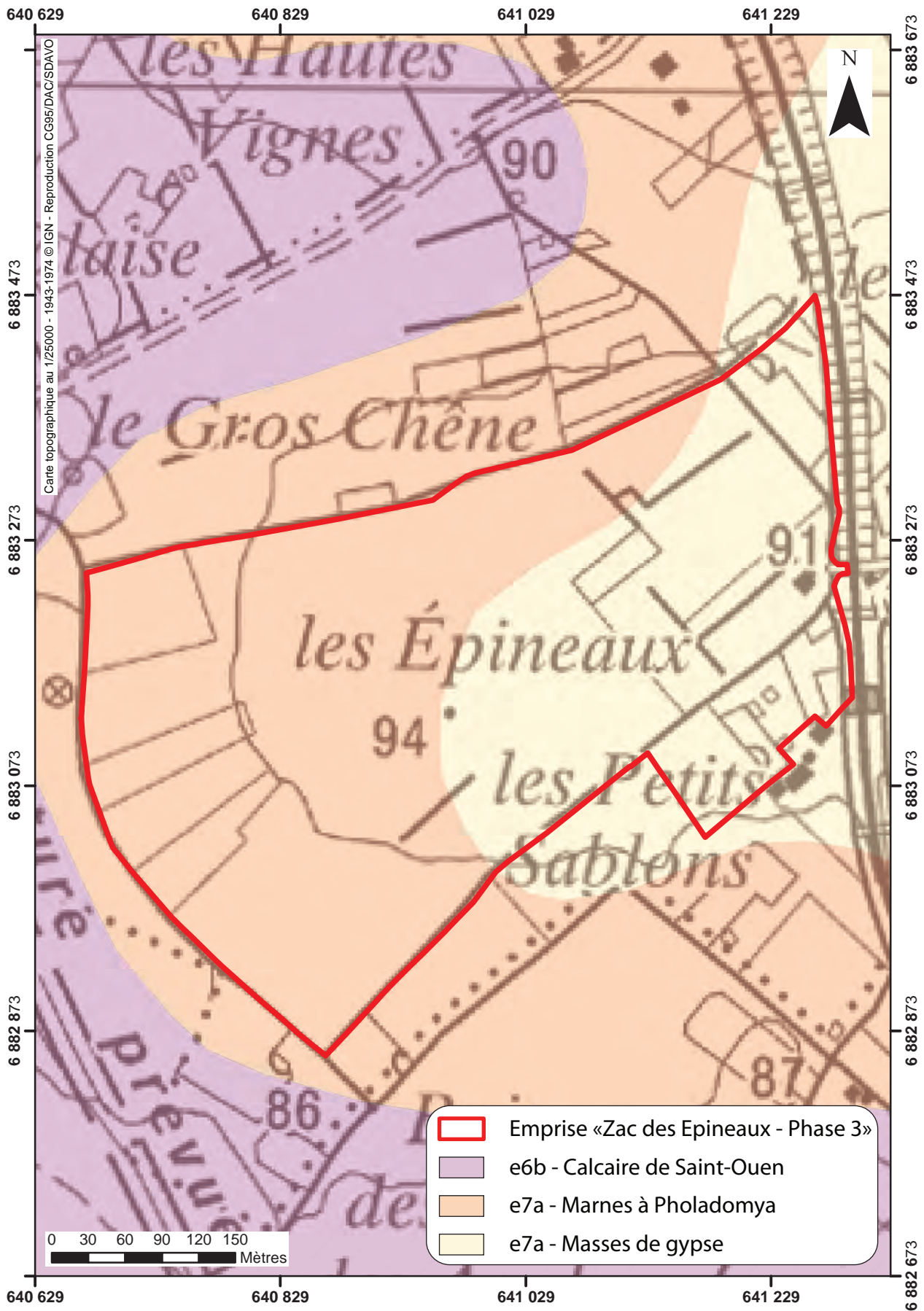


Fig. 3 : Contexte géologique.

I.2.3 Cadre historique et archéologique

I.2.3.a Données historiques (P. Carvalho, A. Lefeuvre)

Les données archivistiques sur la commune sont très partielles. Selon l'abbé Lebeuf⁶, la première mention du village (sous sa forme latinisée) apparaît en 1174. Heimard de Frépillon (*Frepellum*) vend à Burchard de Montmorency un bois situé près de Bettemont (Béthémont-la-Forêt ?). Ce dernier donnera ensuite cette terre à l'Abbaye du Val (Mériel). On trouve ensuite mention de Frépillon en 1190. Le village y est décrit comme étant proche du bois de *Gehenniaco*⁷, correspondant au toponyme français «Jagny» aujourd'hui disparu. En revanche, Frépillon n'est mentionné ni dans le pouillé de Paris du XII^e siècle, ni lors de sa réécriture au XIII^e siècle. Lebeuf suggère que cette paroisse a été détachée de la cure de Méry-sur-Oise en raison de la réapparition de *Frepilione* dans un pouillé du milieu du XV^e siècle. La cure de Frépillon, soumise au diocèse de Paris, aurait donc été créée par démembrement de la paroisse limitrophe de Méry entre le XIII^e et le XV^e siècle. En appui de cette thèse, on note que l'église Saint-Nicolas, largement remaniée au XIX^e siècle, montre deux chapiteaux attribués au XIII^e siècle et utilisés en remploi. Durant l'époque médiévale, les abbayes Notre-Dame du Val (à Mériel) et Notre-Dame la Royale dite de Maubuisson (à Saint-Ouen-l'Aumône) possédaient une part importante des terres de Frépillon. Les moines du Val y avaient un bois et en 1248, ils ont acquis une vigne à Malmont. Entre 1245 et 1275, les moniales de Maubuisson y ont rassemblé un vignoble pour compléter leur ferme céréalière de Bessancourt. Implanté au fond de l'impasse de La Tronche, leur manoir seigneurial comprenait encore en 1764 un corps de logis avec granges, écuries et bergeries, jardins et vergers.

I.2.3.b Contexte archéologique

Les opérations archéologiques sont assez nombreuses dans ce secteur du Val-d'Oise, en raison

⁶ Lebeuf 1883.

⁷ Roblin 1971, p. 251.

notamment de récents travaux d'aménagements. Nous décrirons ci-après les découvertes les plus notables, par périodes, dans un rayon de 1500 m.

Les indices d'occupations préhistoriques sont relativement rares. Le toponyme *La grande Borne* (fig. 4 p. 24 n°1) pourrait correspondre à un mégalithe disparu. Sur la commune de Méry-sur-Oise, au lieu-dit la *Garenne de Maubuisson* (fig. 4 p. 24 n°3), une prospection pédestre de C. Mariette du GERA VO⁸, dans les années 1980, a permis de collecter un ensemble lithique attribué à l'Épipaléolithique ou au Néolithique. On signale également des découvertes anciennes de mobilier néolithique au lieu-dit *Le Cul des Angles* (fig. 4 p. 24 n°4). Cependant, les éléments les plus fiables proviennent d'un diagnostic archéologique réalisé en 2007 au lieu-dit *Les Flaches Ouest* (fig. 4 p. 24 n°2) par J.-G. Pariat (SDAVO). Il a livré les indices d'un site néolithique sous la forme de poches de sédiments sableux contenant des tessons de facture grossière rattachés au Néolithique récent/final⁹. On dénombre également un grattoir sur lame et un nucléus comportant des traces de débitage laminaire¹⁰.

Lors du même diagnostic aux *Flaches Ouest*, les restes d'un site du Hallstatt moyen ont été découverts. La nature des structures en creux (ensembles de fosses et trous de poteaux), domestique ou funéraire, n'a pu être déterminée¹¹. Les prospections organisées au début des années 1980 dans le cadre de la construction d'un gazoduc ont également conclu à une occupation protohistorique au lieu-dit *Les Épineaux*. Deux fossés, dont l'un estimé entre 12 et 14 m de large, pourraient avoir eu un rôle défensif¹² (fig. 4 p. 24 n°9).

Les vestiges les plus nombreux se rapportent à la période antique.

En limite des communes de Frépillon et de Bes-

⁸ Groupement d'Études et de Recherches. Archéologiques du Val de l'Oise.

⁹ Étude R. Nallier - UMR 7041.

¹⁰ Pariat 2007, pp 25-26.

¹¹ Pariat 2008.

¹² Toupet 1985.

sancourt, au lieu-dit le *Bois du Cul des Angles* (fig. 4 p. 24 n°4), une prospection pédestre réalisée en 2005 par D. Grenier a livré du mobilier céramique daté entre le I^{er} siècle et le IV^e siècle de notre ère, ainsi qu'une tête de lion en alliage cuivreux et deux éléments en plomb non identifiés¹³.

Sur la commune limitrophe de Bessancourt, un diagnostic archéologique réalisé en 1999 au lieu-dit le *Bois de Rosière* (fig. 4 p. 24 n°5) par J.-C. Durand et Y. Franzini¹⁴, dans le cadre des travaux de construction de l'A115, a mis au jour une occupation du I^{er} siècle av. J.-C. au V^e siècle ap. J.-C.¹⁵. La fouille qui a suivi en 2000, conduite par A. Poyeton (AFAN)¹⁶, a précisé l'organisation des structures domestiques réparties sur deux zones globalement datées du I^{er} au II^e siècle ap. J.-C. Dans la première zone partiellement fouillée étaient regroupés un bâtiment rectangulaire (12 x 7 m) et de grandes fosses en périphérie. À 200 m au sud, un second habitat de 3500 m² a été daté du milieu du I^{er} siècle. On dénombre également des structures maçonnées de la fin du II^e siècle et du milieu du III^e siècle. Un séchoir et une aire à grain semblent avoir été construits juste avant l'abandon du site.

Au lieu-dit *les Petits Sablons* (Fig. 4 p. 24 n°7), un fossé gallo-romain de 5 m de large sur 3 m de profondeur a été repéré lors de la surveillance du creusement d'un gazoduc en 1981. Puis, un niveau d'occupation gallo-romain a été caractérisé au lieu-dit *le Cimetière aux Chevaux* (fig. 4 p. 24 n°6) en 1982¹⁷.

Nos connaissances sur l'occupation médiévale de la commune sont beaucoup plus lacunaires. On relève cependant le toponyme *la Salle* (fig. 4 p. 24 n°10) qui pourrait renvoyer à un édifice religieux alto-médiéval. En 1281, au lieu-dit *la ferme de Maubuisson* (Fig. 4 p. 24 n°11), l'abbaye de Maubuisson acquiert un manoir sur la paroisse de Frépillon. Les descriptions du XVII^e siècle indiquent la présence d'un hôtel seigneur

accomagné d'une ferme encore en place aujourd'hui impasse de la Tronche¹⁸. Un diagnostic archéologique a été réalisé par N. Karst (INRAP) aux abords de cette impasse¹⁹. Les murs retrouvés correspondent à des constructions détruites avant l'intervention archéologique ou à des murs reprenant des tracés d'élévation présents sur le cadastre napoléonien.

I.2.3.c Présentation synthétique des précédentes phases de diagnostic

Les deux précédentes phases de diagnostics réalisées en mars-avril 2014 pour la phase 1²⁰, puis en mai-juin 2014 pour la phase 2²¹, ont livrés d'importants résultats qui ont abouti à l'édiction d'une prescription de fouille après avis positif de la CIRA.

Les principales occupations mises au jour appartiennent aux périodes antiques et médiévales.

La période gallo-romaine est illustrée par un modeste établissement rural. Il semble avoir été structuré par un réseau fossoyé partiellement conservé. Ce dernier enclot un ensemble bâti composé d'au moins deux bâtiments dont l'un doté d'une cave. Trois phases d'occupation sont proposées. La première correspondrait à la création (ex-nihilo ?) d'un bâtiment sur poteaux vers le milieu du I^{er} siècle. La seconde verrait l'édification, au même emplacement, d'un bâtiment «en dur» à la charnière des I^{er} et II^e siècles. Enfin, le site semble en pleine activité jusqu'au début du III^e siècle, avant de connaître peut-être une déprise durant ce siècle puis un réinvestissement limité aux IV^e-V^e siècles. On notera les grandes similitudes morphologiques et chronologiques entre cette implantation et celles documentées en 2000 à 1 km à l'ouest, lors de la construction de l'A115.

Les vestiges médiévaux se superposent en grande partie aux témoignages antiques. Ils sont cependant beaucoup plus denses et étendus. Cette phase d'occupation est placée dans une

13 Grenier 2005, pp 16-17.

14 Durand, Franzini 2000.

15 Durand, Franzini 2000.

16 Poyeton, Mondoloni 2002 ; Poyeton 2003.

17 Toupet 1985; Toupet, Manceau 2005 ; Toupet, Manceau 2006.

18 Adaine 1992, pp 74-90.

19 Karst 2009.

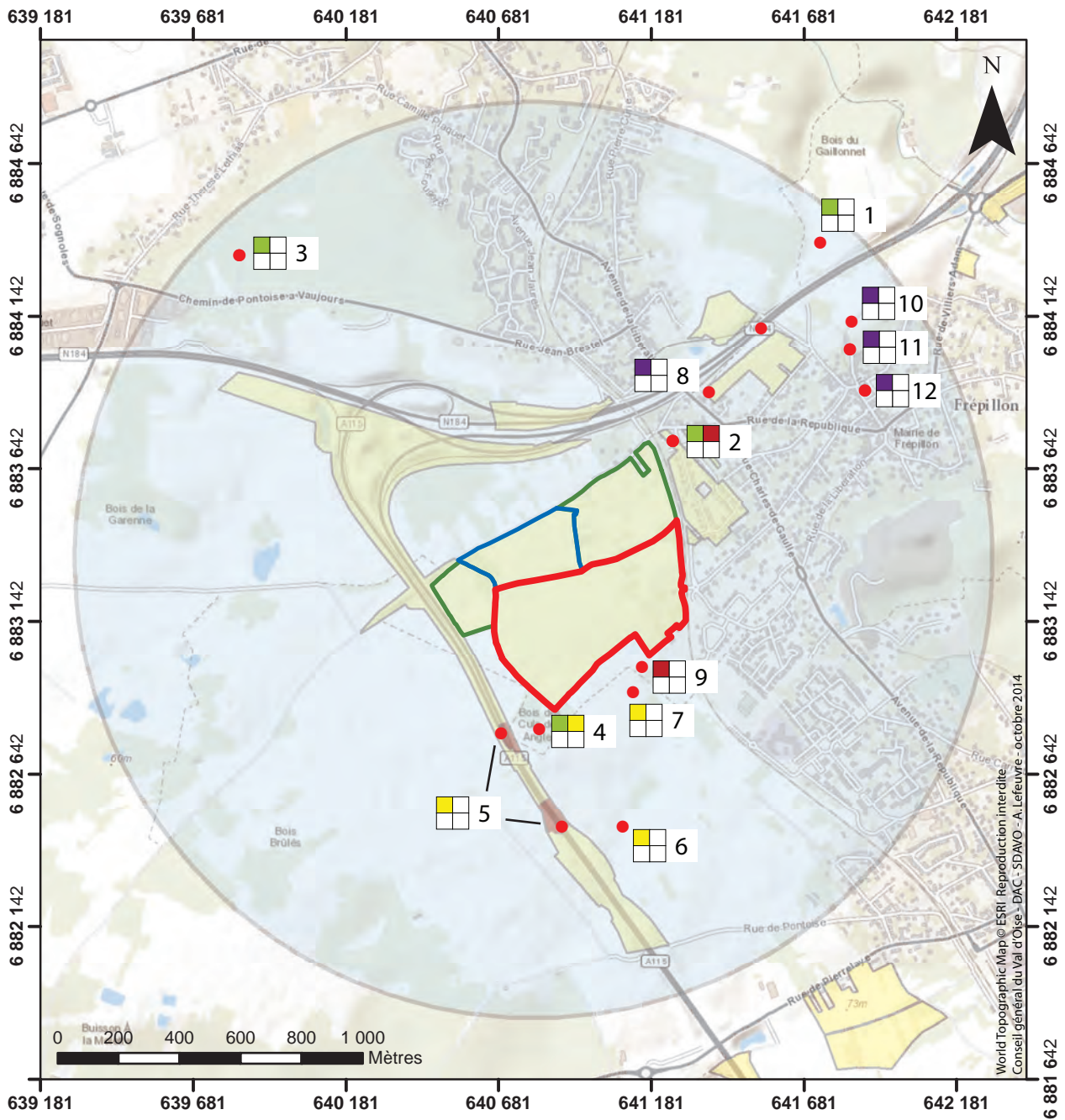
20 Lefeuvre 2014.

21 Carvalho 2014.



Fig. 5 : Vue aérienne de la première phase de diagnostic (crédit : Gendarmerie nationale).

large fourchette chronologique comprise entre le milieu du VI^e et le XI^e siècle avec un probable hiatus entre les VII^e et IX^e siècles. La phase alto-médiévale la plus précoce est illustrée par au moins deux fonds de cabane mérovingiens. La seconde phase d'occupation médiévale, entre les IX^e et XI^e siècles, est nettement plus développée. Elle se traduit par un enclos fossoyé ovale d'une superficie de 1885 m² correspondant vraisemblablement à un habitat (seigneurial ?). Il est associé à de nombreuses structures périphériques. Outre les habituels réseaux parcellaires et groupes de fosses, on dénombre deux zones de fours et plusieurs concentrations de silos évoquant une occupation de l'espace par plusieurs noyaux d'habitats ou d'activités. Enfin, deux «zones funéraires» ont été détectées. Leur fouille partielle a permis de mettre en avant des recrutements pluriels depuis les sujets immatures jusqu'aux adultes et des modes d'inhumation divers, de la simple fosse à la tombe architecturée.



	Prescriptions de diagnostic		Néolithique
	Prescriptions de fouille		Protohistoire
	«ZAC des Epineaux - Phase 1»		Antiquité
	«ZAC des Epineaux - Phase 2»		Médiéval
	«ZAC des Epineaux - Phase 3»		

1 - La Grande Borne	6 - Le Cimetière aux Chevaux	10 - La Salle
2 - Les Flaches Ouest	7 - Les Petits Sablons	11 - Ferme de Maubuisson
3 - La Garenne de Maubuisson	8 - Les Carreaux	12 - Eglise Saint Nicolas
4 - Le Bois du Cul des Angles	9 - Les Epineaux	
5 - Le Bois de Rosière	10 - La Salle	

Fig. 4 : Contexte archéologique dans un rayon de 1500 m.

I.3 Stratégies et méthodes mises en œuvre

Le montage de l'opération de diagnostic a été réalisé par le service départemental d'archéologie du Val d'Oise (SDAVO).

Sous la responsabilité scientifique d'Aurélien Lefeuvre (archéologue SDAVO), les travaux de fouilles se sont déroulés avec le concours de Morgane Decofour et Guillaume Le Goïc (archéologues contractuels). Une aide ponctuelle a été apportée par Hélène Djema (archéologue SDAVO) pour les sondages profonds. Le creusement des tranchées et la caractérisation des structures ont nécessité 121 jours/hommes de terrain.

Le terrassement mécanique a été effectué par une pelleteuse hydraulique sur chenilles munie d'un godet lisse de 3 m de large, à la fois pour le creusement des tranchées et l'ouverture des extensions de décapage. Ces moyens mécaniques ont été mobilisés durant 25 jours du 18 août au 19 septembre 2014 pour les investigations archéologiques, puis les 16 et 17 octobre pour réenfouir la majorité des vestiges.

I.3.1 Contraintes

(Fig. 6 p. 26)

Plusieurs éléments ont contraint l'intervention. Parmi ceux-ci, il convient de mentionner le respect des distances de sécurité de part et d'autre de canalisations souterraines d'eau et de gaz, ou d'obstacles tels que des secteurs non-déboisés et des constructions, ou encore de parcelles non libérées.

Outre ces contraintes techniques, ce sont surtout les agissements de l'aménageur qui ont entravé la bonne mise en œuvre du diagnostic. S'affranchissant de ses obligations juridiques et conventionnelles, malgré de nombreux rappels à l'ordre effectués par les services de l'Etat et du Département, l'aménageur a mandaté des entreprises sur le terrain pour les besoins de son propre projet, sans l'accord du SDAVO. Citons la circulation répétée de véhicules de chantier, l'installation d'un cantonnement ou l'intervention de prestataires extérieurs sur les terrains de l'emprise en

cours d'évaluation ainsi que des travaux affectant le sous-sol réalisés sans concertation préalable.

Ces différents manquements au contrat ont fait peser des périls à la fois sur la sécurité des personnes et des vestiges. Cette co-activité subie a nuit au bon déroulement de l'opération archéologique.

I.3.2 Techniques de sondages

En raison du morcellement de l'emprise par le passage de réseaux enterrés (gaz, conduite d'eau) et de chemin ruraux, il a été décidé de diviser la zone d'étude en quatre secteurs désignés de A à D (Fig. 7 p. 27). Ils ont été traités par le creusement de 47 tranchées de diagnostic numérotées de 1 à n selon l'ordre d'exécution.

L'évaluation archéologique a commencé par le secteur A, à l'ouest de l'emprise, délimité à l'est par le passage de la conduite d'eau. Les sondages dans ce secteur ont débuté par la réalisation de tranchées périphériques (1 à 5) dans le but de limiter les possibilités d'intrusion sur les parcelles prescrites. Les terrains ont ensuite été explorés par une série de tranchées parallèles orientées suivant un axe nord-ouest/sud-est (tranchées 6 à 15) et espacées de 30 m les unes des autres.

Le secteur B, compris entre les zones de protection de la conduite d'eau et du gazoduc, a été traité suivant le même protocole (tranchées 16 à 26).

Le secteur C, placé à l'est de l'emprise n'a pas pu être sondé selon un maillage régulier du fait d'importantes contraintes (parcelles non accessibles, chemin rural...). Les tranchées 27 à 37 témoignent donc de la volonté de couvrir au mieux les espaces exploitables.

Pour des raisons similaires, le secteur D, au sud-est, n'a été que très partiellement exploré par les tranchées 39 à 47.

Dans un deuxième temps, des élargissements ont été effectués afin d'estimer l'extension des zones de concentration de structures ou de documenter l'axe et l'extension des réseaux fossoyés. Ces fenêtres réalisées mécaniquement sous le contrôle d'un archéologue ont consisté en un re-troussage des terres superficielles remaniées par

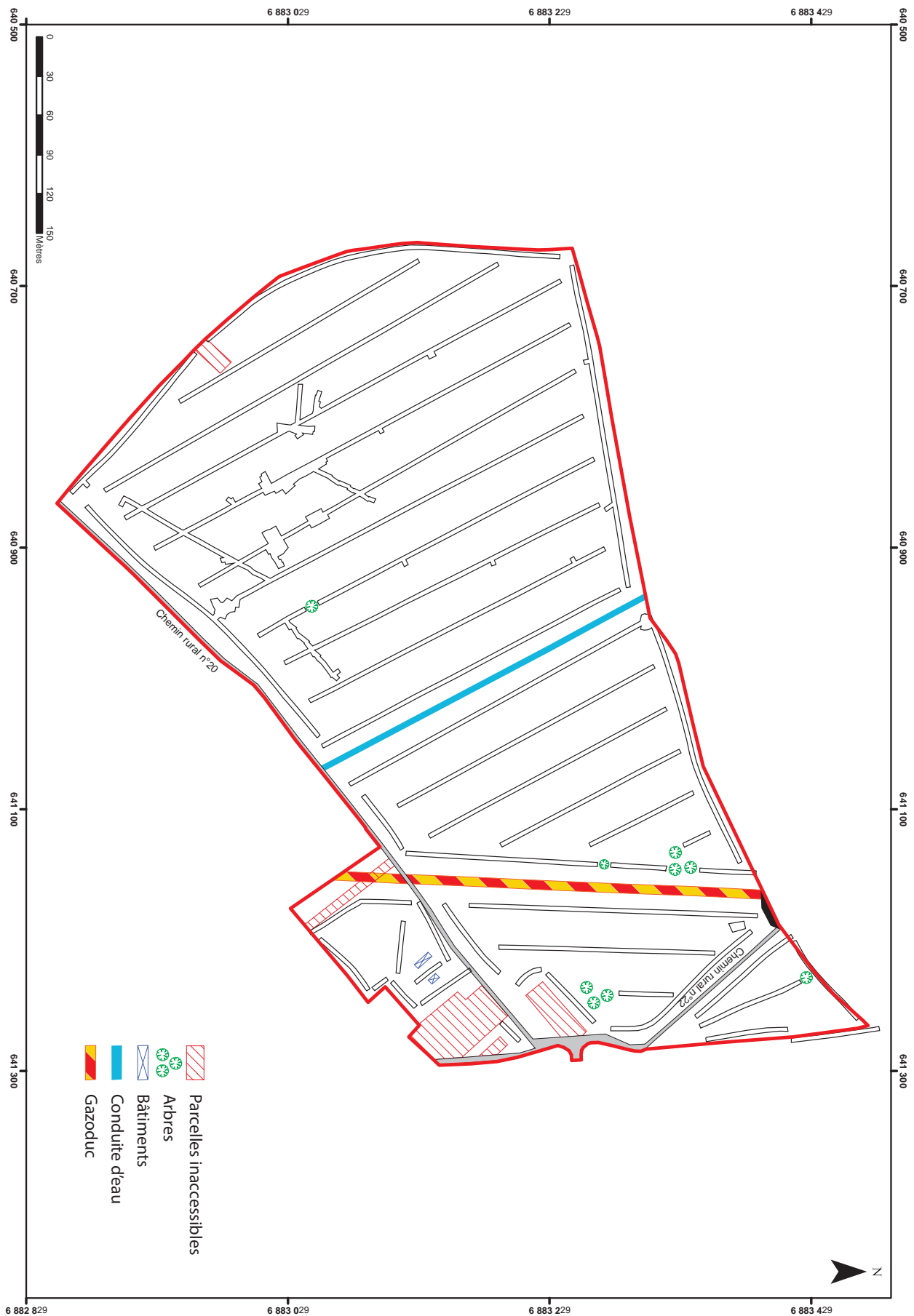


Fig. 6 : Carte des contraintes.

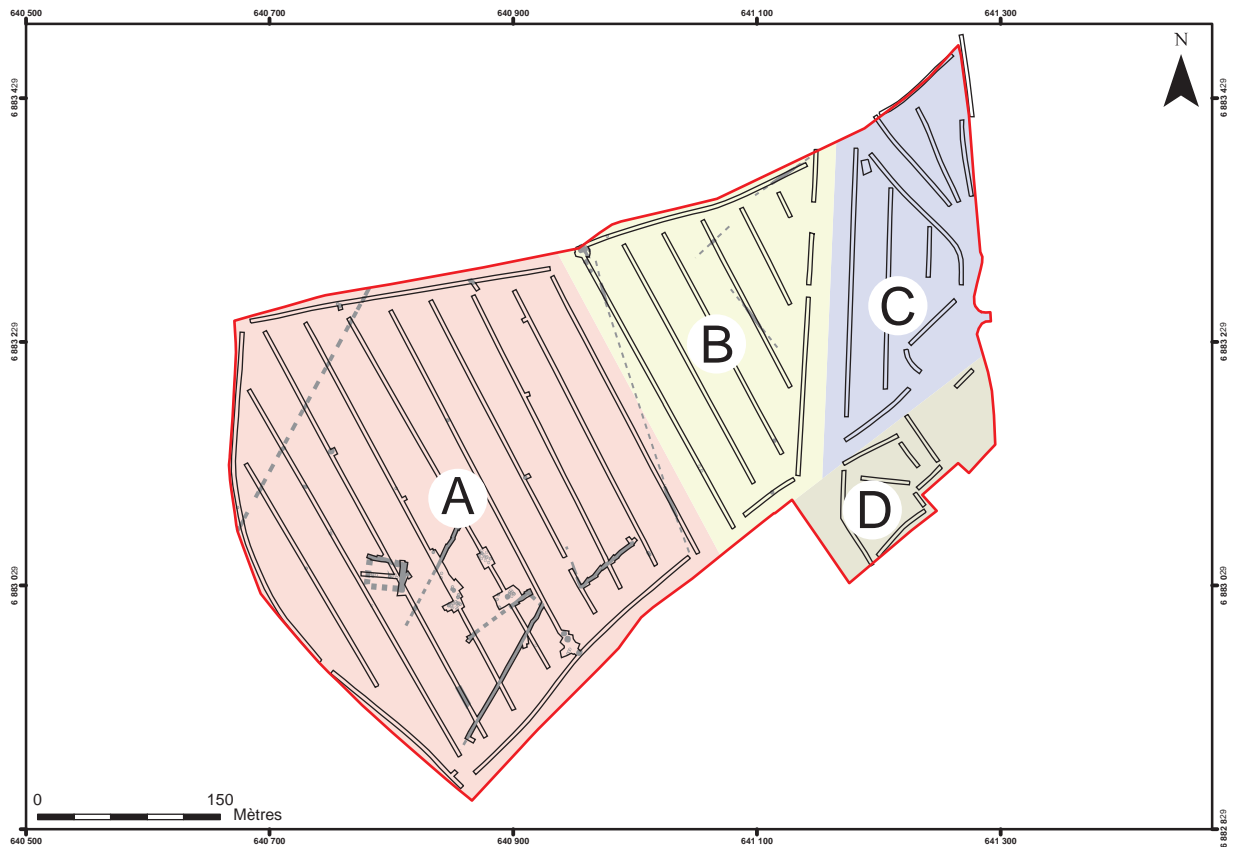


Fig. 7 : Carte des secteurs d'étude.

les labours puis des horizons indifférenciés, sur une épaisseur variable de 0,30 à 1,50 m. Dans la grande majorité des cas, le niveau de décapage a coïncidé avec le toit des formations marno-calcaires.

À l'issue de l'opération, 119 structures archéologiques ont été caractérisées, dont 116 ont été fouillées à 50 ou 100 %, soit 97,5 %. Parmi les faits traités, 94 % l'ont été manuellement et 6 % mécaniquement.

I.3.3 Traitement et archivage des données

L'enregistrement des tranchées de diagnostic a été effectué en continu sur un inventaire de terrain numéroté de 1 à n selon l'ordre d'exécution. Lorsque le creusement a été interrompu par un obstacle (arbres, taillis...), chaque segment a été numéroté comme une tranchée indépendante.

L'enregistrement de terrain renseigne sur la profondeur et la nature du niveau de décapage, ainsi que sur les structures et/ou le mobilier découvert. Il est accompagné d'un croquis de situation sommaire. Un inventaire informatique des structures est présenté en annexe 2.

Le mobilier archéologique collecté a été intégralement traité et conditionné. Un listing est présenté en annexe 3.

Les photographies, sur support numérique, ont été inventoriées dans un fichier informatique en annexe 4.

Toute la documentation écrite, graphique et numérique est conservée au SDAVO, ainsi que le mobilier archéologique en attente de leur dévolution.



Fig. 8 : Plan masse général – Frépillon (95) ZAC des Epineaux – Phase 3.

II. Les occupations archéologiques

II.1 Présentation générale

En raison de la superficie des terrains à sonder, et par mesure de commodité, l'emprise de cette troisième phase de diagnostic a été divisée en quatre zones de tailles inégales. Ces zones sont limitées de façon arbitraire par les obstacles déjà évoqués (canalisations, chemins ruraux).

Malgré son caractère arbitraire, cette division recouvre presque exactement les différentes extensions des occupations humaines identifiées, à l'exception des traces préhistoriques traitées à la suite des sondages profonds.

Aussi, ce rapport présentera ces zones dans des chapitres distincts. Au sein de chaque sous-partie, la description des structures suivra un ordre chronologique, le phasage étant déduit de la datation des mobiliers issus des comblements et/ou des caractéristiques des structures. Dans certains cas, des faits ont pu être assimilés à une même période d'occupation sur la base de similitudes de creusements et de comblements ou par des regroupements spatiaux. Les structures non datées seront évoquées à la fin de chaque partie.

II.2 Secteur A

(Fig. 9 p. 32)

Les vestiges sont inégalement répartis sur l'emprise de cette troisième phase de diagnostic et la grande majorité d'entre eux se localisent dans la moitié ouest des terrains, principalement dans le secteur A.

II.2.1 Période de La Tène

Un ensemble de structures du second âge du Fer est concentré dans l'angle sud-ouest du secteur A. D'un point de vue topographique, ces vestiges se trouvent sur une légère éminence (89 m NGF) offrant une vue panoramique sur les environs et en particulier sur la confluence Seine-Oise (à 10 km au sud-ouest).

Sur la base de la céramique expertisée par Caroline Touquet Laporte-Cassagne (SDAVO) et surtout de la morphologie et de la disposition

des structures, il est proposé l'hypothèse, susceptible d'être révisée, de deux phases d'occupation, comme le suggère les vestiges d'ampleur inégale découverts :

- tout d'abord, un habitat ouvert de La Tène ancienne comprenant principalement des concentrations de trous de poteaux, des fosses et des silos ;
- ensuite, un modeste enclos fossoyé de la Tène moyenne associé à un réseau de fossés discontinu.

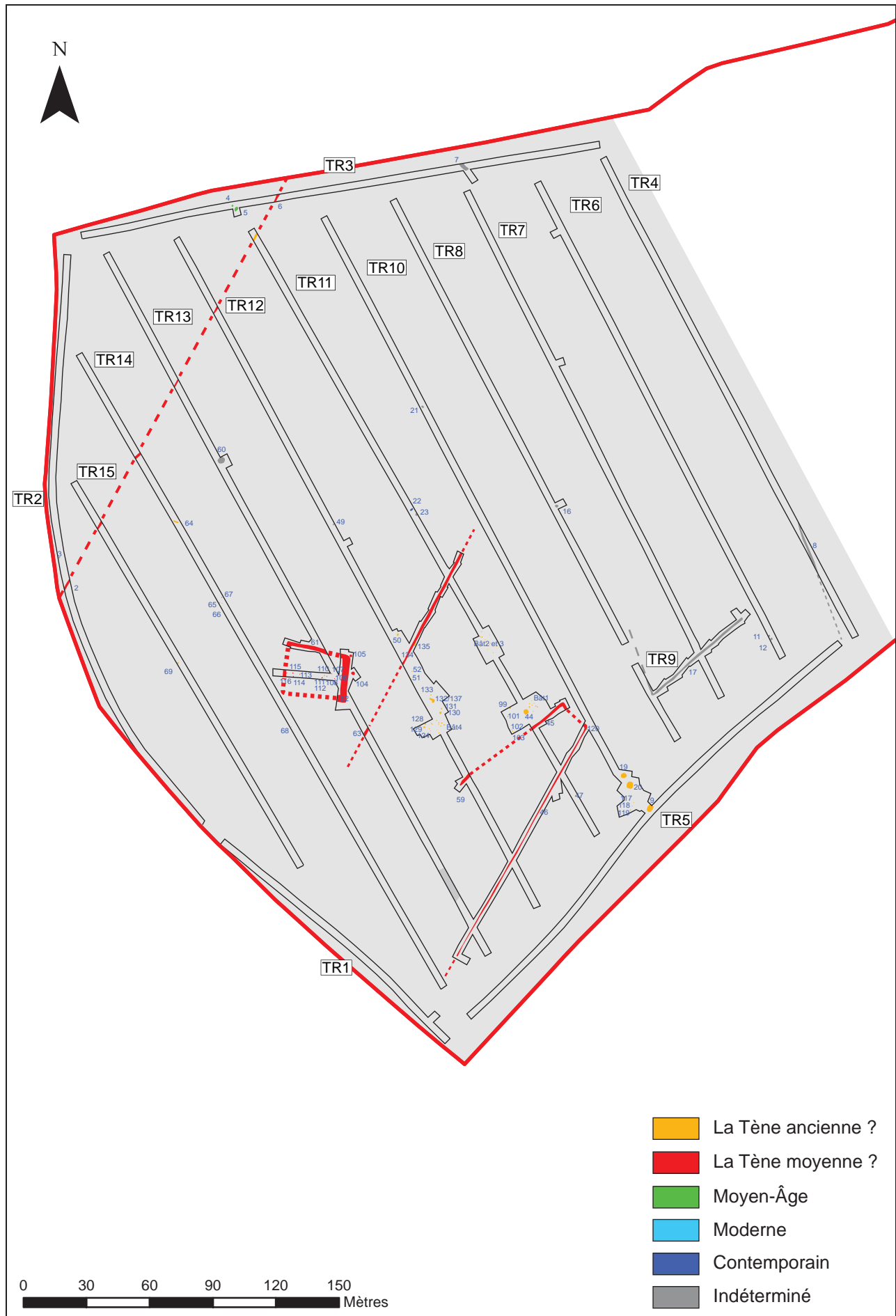


Fig. 9 : Secteur A – Plan phasé des occupations.

II.2.1.a Un habitat ouvert de La Tène ancienne ?

Les traces de cette première fréquentation du site à l'époque laténienne sont à la fois très dispersées et cantonnées sur une bande nord-ouest/sud-est d'environ 80 m de large, incluant principalement les tranchées 10 à 12. Elles se caractérisent par de multiples structures en creux, depuis des trous de poteau jusqu'à des silos de grand volume.

- Les silos

Quatre silos laténiens ont été repérés. Ils apparaissent sous un niveau de recouvrement assez épais (0,40 à 0,50 m) provenant de l'accumulation de sédiments en bas de pente. Trois d'entre eux forment une batterie placée à l'extrémité sud-est de la tranchée 10. Deux d'entre eux ont été fouillés mécaniquement à 50%. Le quatrième silo localisé dans la tranchée 11 a fait l'objet d'un nettoyage de surface.

Le **silos 9** (Fig. 11 et 13 p. 34 et 37) a été découvert à l'intersection des tranchées 5 et 10, en limite sud de l'emprise. Il est apparu à 0,50 m sous la surface. Le plan en surface est légèrement ovale. Il s'agit d'une grande structure excavée à profil cylindrique irrégulier de 1,80 m de diamètre à l'ouverture pour une profondeur conservée de 1,85 m. Le fond est plat aux angles arrondis. Il repose sur le toit des Argiles vertes. Le comblement complexe montre une succession de 26 couches attribuée à au moins 2 phases de comblement.

Phase 1 : comblement primaire.

Le comblement primaire se caractérise par une succession d'effondrements massifs de la paroi marno-calcaire. Ces éboulements répétés semblent consécutifs à la vidange du silo ayant fragilisé le creusement. La partie centrale du remplissage est formée d'une suite d'apports sableux hétérogènes, aérés et peu compacts, rapidement et volontairement mis en place. Le mobilier est très peu abondant. On relève la présence de 11 tessons rapportés à une fourchette large de la phase ancienne à la phase moyenne

de La Tène. La faune n'est pas plus fournie, avec une coquille d'escargot et un fragment d'os long de grand herbivore présentant une possible perforation anthropique.

Phase 2 : comblement terminal.

Le tassement du comblement primaire a formé au centre de la structure une légère cuvette qui, avec la partie supérieure du silo, a été ensuite comblée par des apports plus argileux et organiques.

Le mobilier recueilli se limite à deux tessons de céramique de type protohistorique, sans plus de précision.

Le **silos 20** se place à 12 m au nord-ouest du précédent. Il est apparu à 0,50 m sous la surface sous la forme d'un creusement circulaire de 3 m de diamètre. Il n'a pas été testé, mais ses caractéristiques de comblement, sa morphologie et sa position topographique le rapproche des autres silos de la batterie.

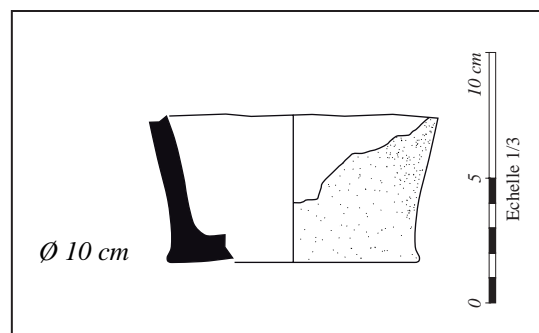


Fig. 10 : Mobilier céramique du silos 9.

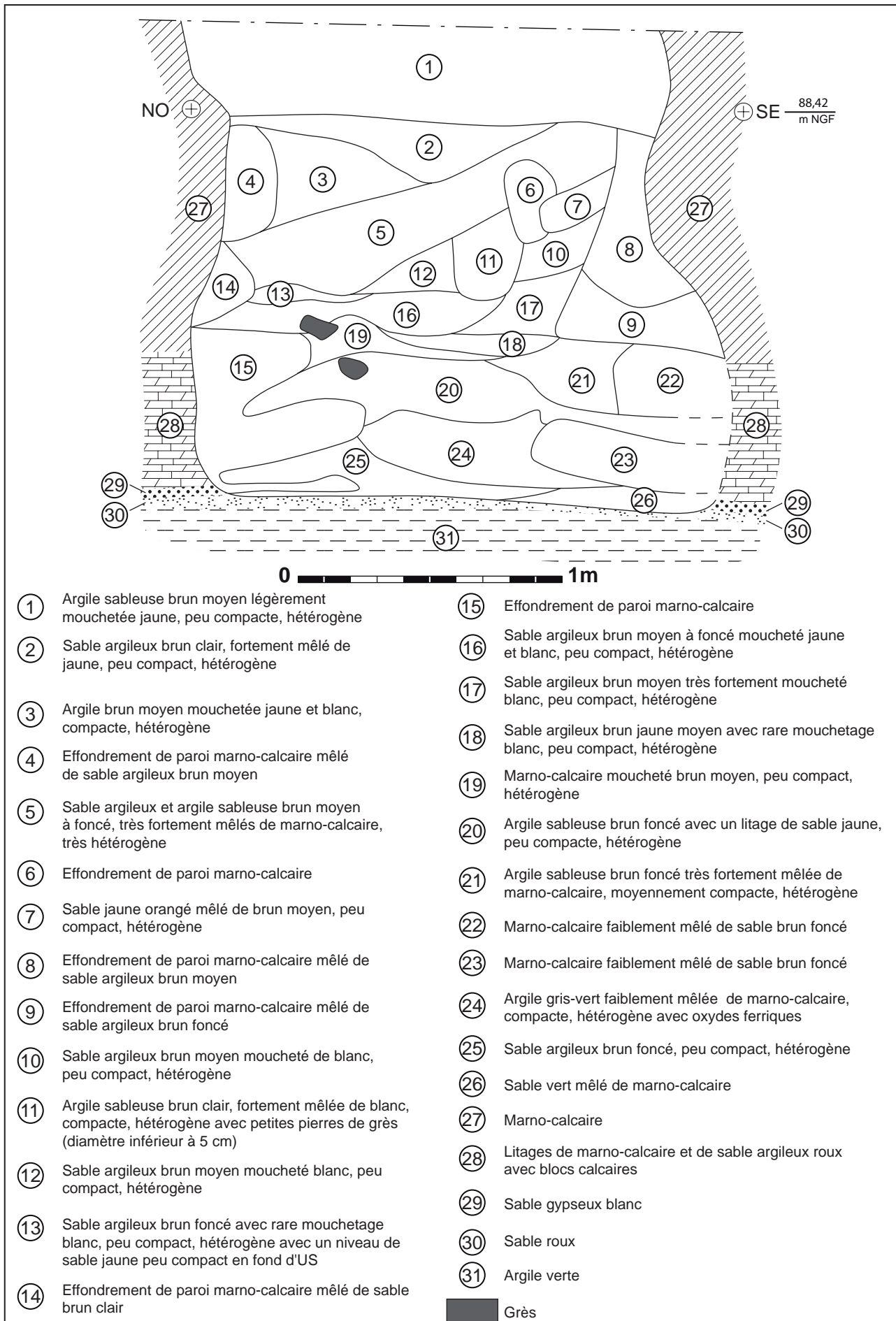


Fig. 11 : Silo 9, relevé de coupe.

Le **silo 19** (Fig. 12 et 13 p. 36 et 37) est situé à moins de 3 m au nord du silo 20. Il est apparu à 0,50 m sous la surface. Son contour subcirculaire se détachait très nettement du substrat marno-calcaire environnant. Son diamètre à l'ouverture est de 2,70 m et à la base de 2 m. Le creusement, d'une profondeur conservée de 2,56 m, montre un profil grossièrement cylindrique. Il s'arrête sur le toit des formations de Calcaire de Saint-Ouen après avoir traversé l'intégralité de la couverture marno-calcaire. Le comblement montre 21 unités stratigraphiques interprétées comme 3 remplissages successifs :

Phase 1 : comblement primaire.

Le comblement primaire se compose d'une succession d'apports sablo-argileux. Malgré une mise en place s'effectuant apparemment sur la longue durée (litage, couches compactes...), les effondrements de parois sont limités en raison de la bonne tenue du substrat dans ce secteur du site.

À 1,75 m sous le niveau de décapage, au sein de l'US 19, un squelette animal en connexion partielle a été découvert. L'analyse des restes montre une représentation anatomique cohérente avec un seul individu dont les épiphyses ne sont pas ossifiées. Nous sommes probablement en présence d'un suidé immature. Les vestiges céramiques sont limités à 3 tessons. Ils ne permettent aucune datation précise.

L'US 20 en fond de structure a fait l'objet d'un prélèvement de 11 l en vue de la recherche de macro-restes. Son tamisage à l'eau avec des mailles de 2 mm et 500 μ s'est révélé stérile.

Phase 2 : comblement intermédiaire.

Après le tassement des comblements de la première phase qui crée une cuvette, une série d'apports massifs est constituée de strates sablo-argileuses peu compactes résultant probablement d'un comblement rapide. Le mobilier céramique (NR=8) est attribué à La Tène ancienne ou moyenne.

Phase 3 : comblement terminal.

Le comblement terminal est un apport massif et anthropique de sédiments argileux partiellement organiques, mêlés de charbons de bois et de

blocs calcaires. Le mobilier céramique se limite à 3 tessons d'aspect protohistorique.

Enfin, le **silo 44** est isolé dans la tranchée 11 à une cinquantaine de mètres de la précédente concentration. Malgré l'ouverture d'une large fenêtre de décapage, aucun autre silo n'a été découvert à proximité. L'hypothèse d'une deuxième batterie de structures d'ensilage semble donc devoir être écartée. En revanche, la présence de nombreux trous de poteau aux abords immédiats pourrait indiquer que sa fonction est en rapport avec celle du bâtiment 1 (cf infra).

La structure est apparue à 0,40 m sous la surface. Son plan est circulaire pour un diamètre de 2,40 m. En l'absence de test, le mobilier recueilli est issu du ramassage de surface du comblement terminal. Il s'agit de 3 tessons attribués à La Tène D2, d'un anneau au jonc lisse en alliage cuivreux et d'un fragment de tige en fer. Ces éléments, peut-être intrusifs ou liés à une phase tardive de remplissage, ne peuvent à eux seuls indiquer une datation de l'abandon (et à fortiori du fonctionnement) du silo.

Ces différents silos présentent plusieurs points communs. Tout d'abord leur taille imposante, avérée ou supposée en surface, qui suggère une importante capacité de stockage (à vocation communautaire ?). Les deux structures fouillées à 50 % montrent des profils pseudo-cylindriques comparables, probablement tronconiques à l'origine. Enfin, leurs comblements révèlent une évolution classique. D'abord dévolus au stockage de denrées (céréales voire légumineuses), ils sont ensuite abandonnés (effondrements des parois) et comblés en partie volontairement par des rejets détritiques et/ou de foyer.

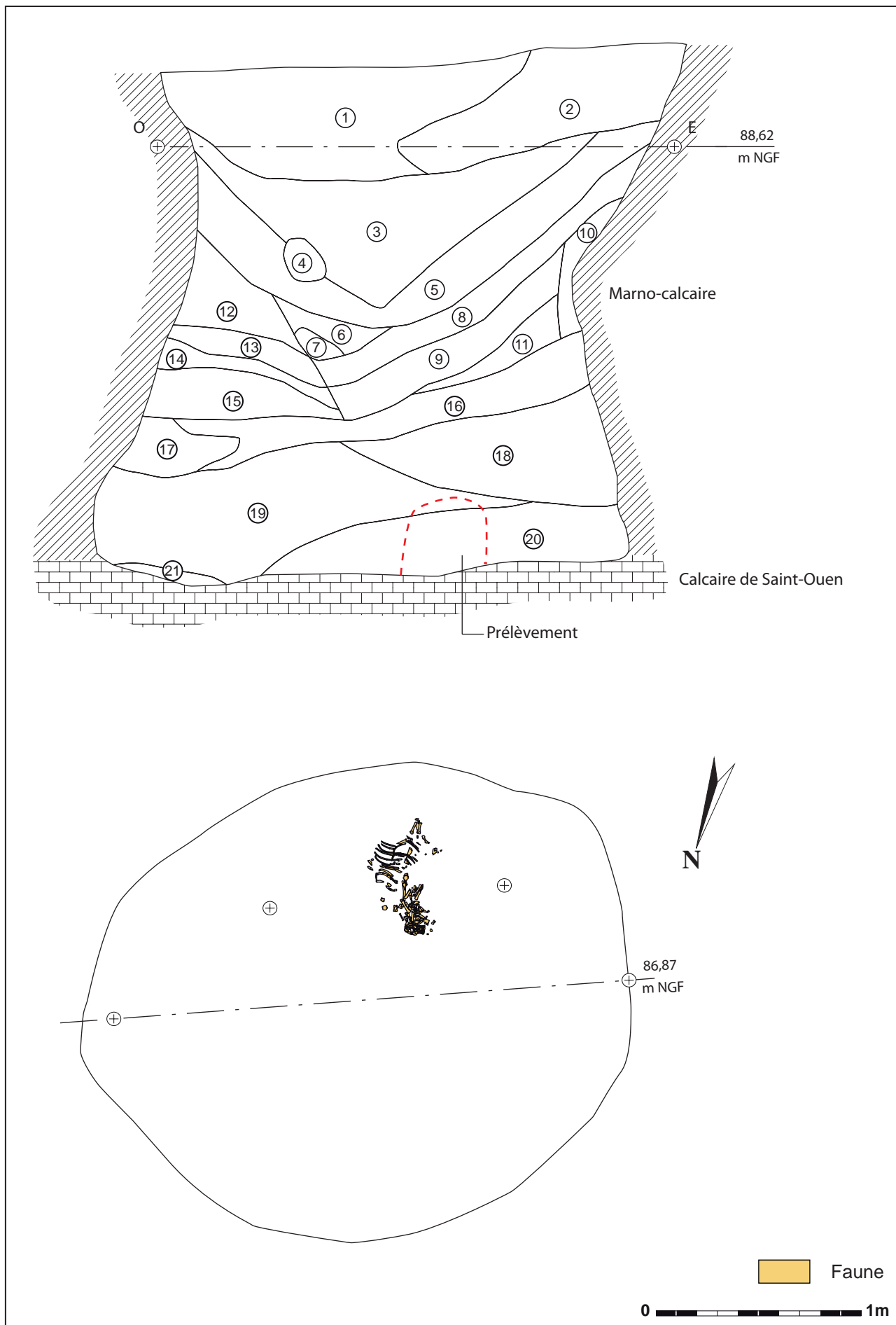


Fig. 12 : Silo 19, relevé en coupe et en plan.

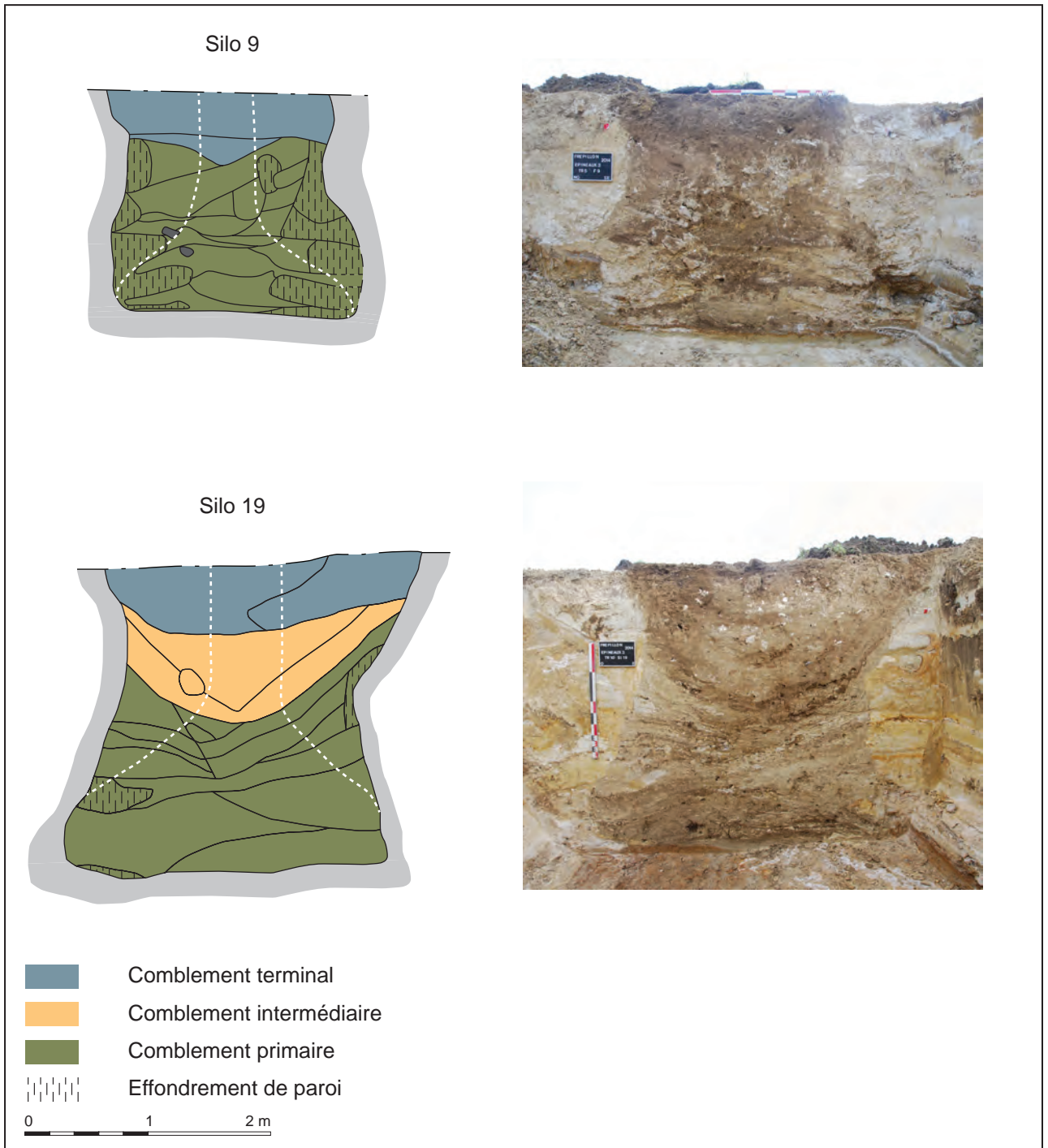


Fig. 13 : Silos 9 et 19, essai de restitution des profils d'origine et des processus de comblement.

- Bâtiments et palissade

66 trous de poteaux ont été mis en évidence. Ils se répartissent principalement en trois concentrations dans les tranchées 11 et 12. Chacune de ces concentrations a fait l'objet de fenêtres d'ouverture pour cerner leur extension. La quasi totalité des faits a été fouillée puis relevée sans que des plans de bâtiments ne se dégagent clairement. Ce n'est qu'en post-fouille que de multiples tentatives d'appariement ont menés à la caractérisation de quatre bâtiments de plan simple.

Il se dégage une orientation générale des bâtiments selon un axe nord-ouest/sud-est entre les côtes 89 et 90 m NGF.

- Bâtiment 1

(Fig. 15 p. 39)

Cette unité architecturale se place dans la tranchée 11, à proximité du silo 44. Il s'agit d'un bâtiment constitué de 7 poteaux (dont un restitué). Il présente un plan rectangulaire. D'une longueur de 4,5 m et d'une largeur de 3 m, il occupe une surface de 13,5 m² environ et s'oriente selon un axe nord-ouest/sud-est. Les poteaux sont de forme circulaire ou légèrement ovale (diamètre moyen : 0,55 m) et ne sont conservés que sur 0,12 à 0,25 m de profondeur. Leur remplissage est constitué de sables argileux brun-gris, hétérogène, contenant une faible proportion de charbons de bois.

Seule la structure 93 montre un fantôme de poteau en bois déporté contre la paroi nord du creusement. Situé grossièrement au centre de la

pièce rectangulaire, il pourrait avoir participé au renforcement de la toiture. Comme souvent dans le cas de constructions à 6 poteaux de faible superficie, il est proposé une interprétation comme grenier aérien.

L'interprétation des poteaux 91 et 96, placés également dans l'espace interne, est plus difficile. Si une fonction de renfort pourrait éventuellement être proposée pour le n°96, il n'en est pas de même pour le n°91.

Les poteaux 90, 96 et 98 ont livré des fragments de céramique de petite taille et difficilement déterminables. Ils permettent seulement une attribution du bâtiment au second âge du Fer.

D'autres creusements plus ou moins isolés ont été détectés dans la même fenêtre de décapage à l'ouest du silo 44. Il s'agit de la fosse 99 et des trous de poteau 101, 102 et 103. Leur disposition n'a pas permis de dégager une organisation cohérente. Le très faible mobilier recueilli permet un rattachement à l'occupation laténienne.

Poteau	L (m)	l (m)	D (m)	Pf (m)	NR céram	Datation
90			0,46	0,15	2	2e âge du Fer
92	0,7	0,6		0,2		
93			0,44	0,14		
95			0,54	0,25		
96			0,44	0,25	1	2e âge du Fer
97			0,57	0,12		
98			0,53	0,25	4	2e âge du Fer

Fig. 14 : Tableau morphométrique – Bâtiment 1.

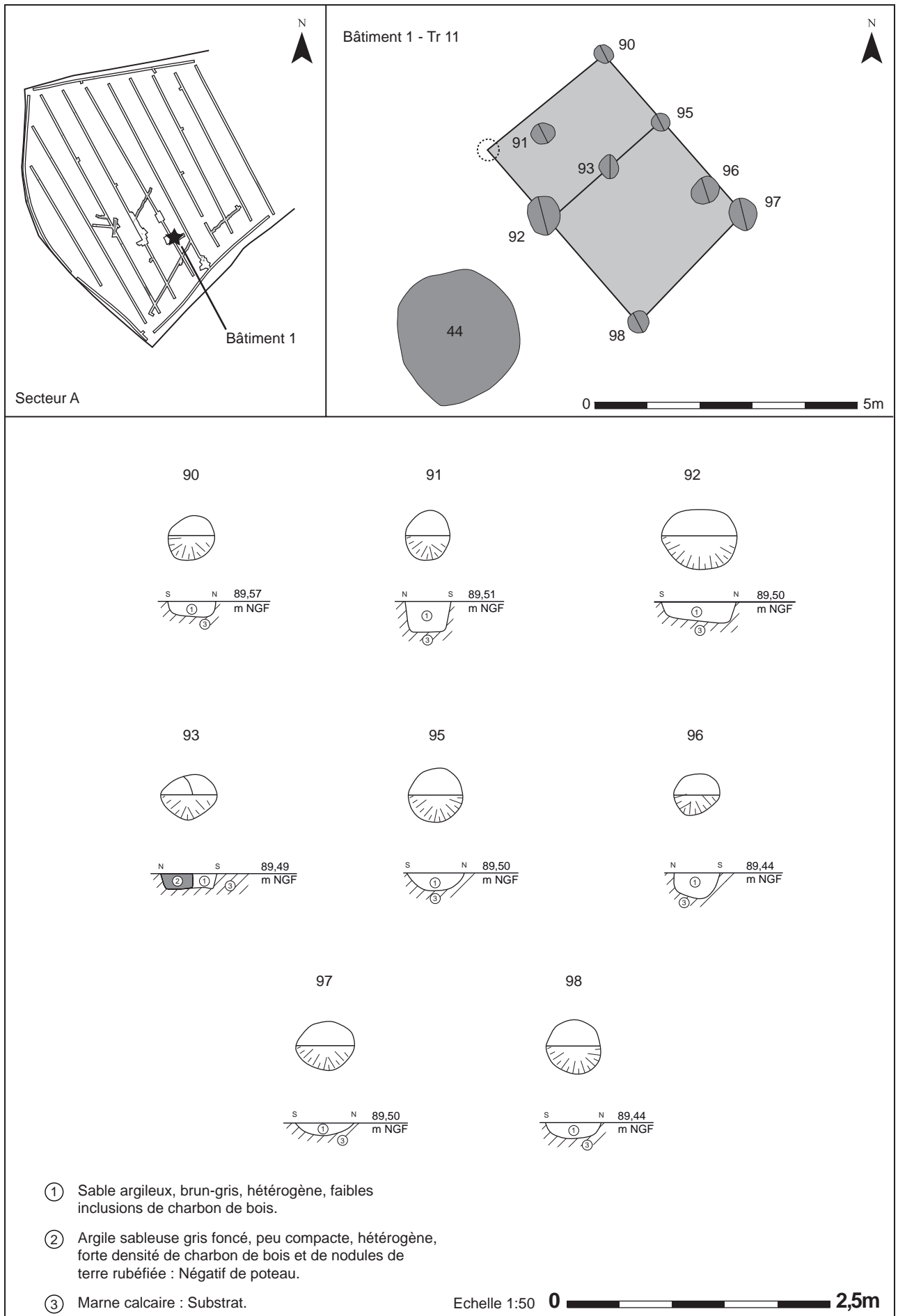


Fig. 15 : Bâtiment 1, tranchée 11.

- Bâtiments 2 et 3

(Fig. 18 p. 41)

Le **bâtiment 2** se situe dans la tranchée 11. Il s'agit d'une construction de plan rectangulaire sur 6 poteaux principaux formé des structures 28, 36, 35, 32, 31 et 41. D'une longueur de 6,7 m et d'une largeur de 3,6 m, son emprise au sol est de 24 m² environ. Il est orienté selon une direction nord-ouest/sud-est. Les trous de poteau sont de forme circulaire ou ovale, et leurs profils en cuvette ne sont conservés que sur 0,09 à 0,17 m de profondeur. Les comblements uniformément sablo-argileux contiennent quelques charbons de bois épars et ne montrent aucun négatif de poteau (Fig. 19 p. 42).

Les trous de poteau 34 et 40 sont placés à proximité des angles du bâtiment. De très petite dimension, ils pourraient s'agir d'indices de réfection. En revanche, la présence de la structure 30 à l'intérieur de l'espace du bâtiment est inexplicite.

Aucun mobilier n'a été collecté, malgré la fouille manuelle à 50 % de l'intégralité de ces faits archéologiques.

Le **bâtiment 3** recouvre ou est recouvert partiellement par le bâtiment 2 sans que la relation chronologique entre les deux unités ne puisse être déterminée. Il s'agit d'une construction de plan carré constituée de 4 poteaux principaux (structures 25, 29, 37 et 38) et orientée selon un axe nord-ouest/sud-est. Elle mesure entre 4,2 et 4,5 m de côté pour une surface de l'ordre de 18 à 19 m².

Les trous de poteaux, de forme circulaire ou ovales, sont invariablement comblés d'un apport sablo-argileux, assez homogène, contenant des charbons de bois. Les profils de creusement n'excèdent pas 0,22 m de profondeur. La structure 25 est la seule ayant livré du mobilier. Il s'agit d'un unique tesson daté de La Tène sans plus de précision (Fig. 20 p. 43).

Le creusement 136-26 correspond probablement à deux fosses d'ancrage. Le creusement de petite taille 136 pourrait être lié à la paroi du bâtiment. En revanche, le trou de poteau 27 placé dans l'espace interne reste énigmatique. Il n'est pas certain qu'il participe du même ensemble. De même pour la structure 39 placée hors du bâtiment.

Poteau	L (m)	l (m)	D (m)	Pf (m)
28			0,28	0,14
31			0,37	0,09
32	0,42	0,3		0,12
35			0,44	0,1
36	0,5	0,36		0,1
41			0,4	0,17

Fig. 16 : Tableau morphométrique – Bâtiment 2.

Poteau	L (m)	l (m)	D (m)	Pf (m)	NR céram	Datation
25	0,36	0,3		0,07	1	2e âge du Fer
29			0,4	0,22		
37			0,38	0,12		
38			0,38	0,12		

Fig. 17 : Tableau morphométrique – Bâtiment 3.

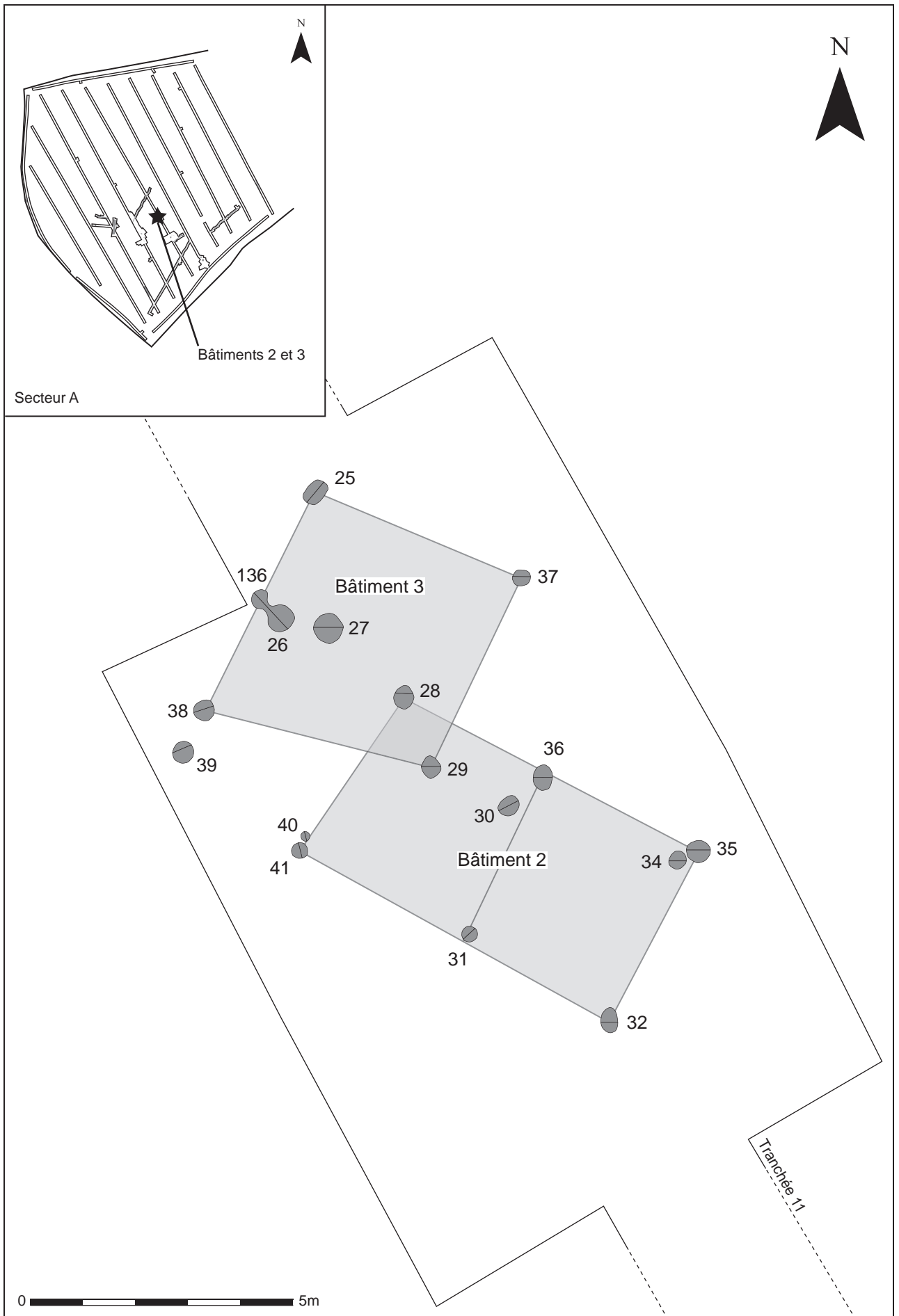


Fig. 18 : Bâtiments 2 et 3, tranchée 11.

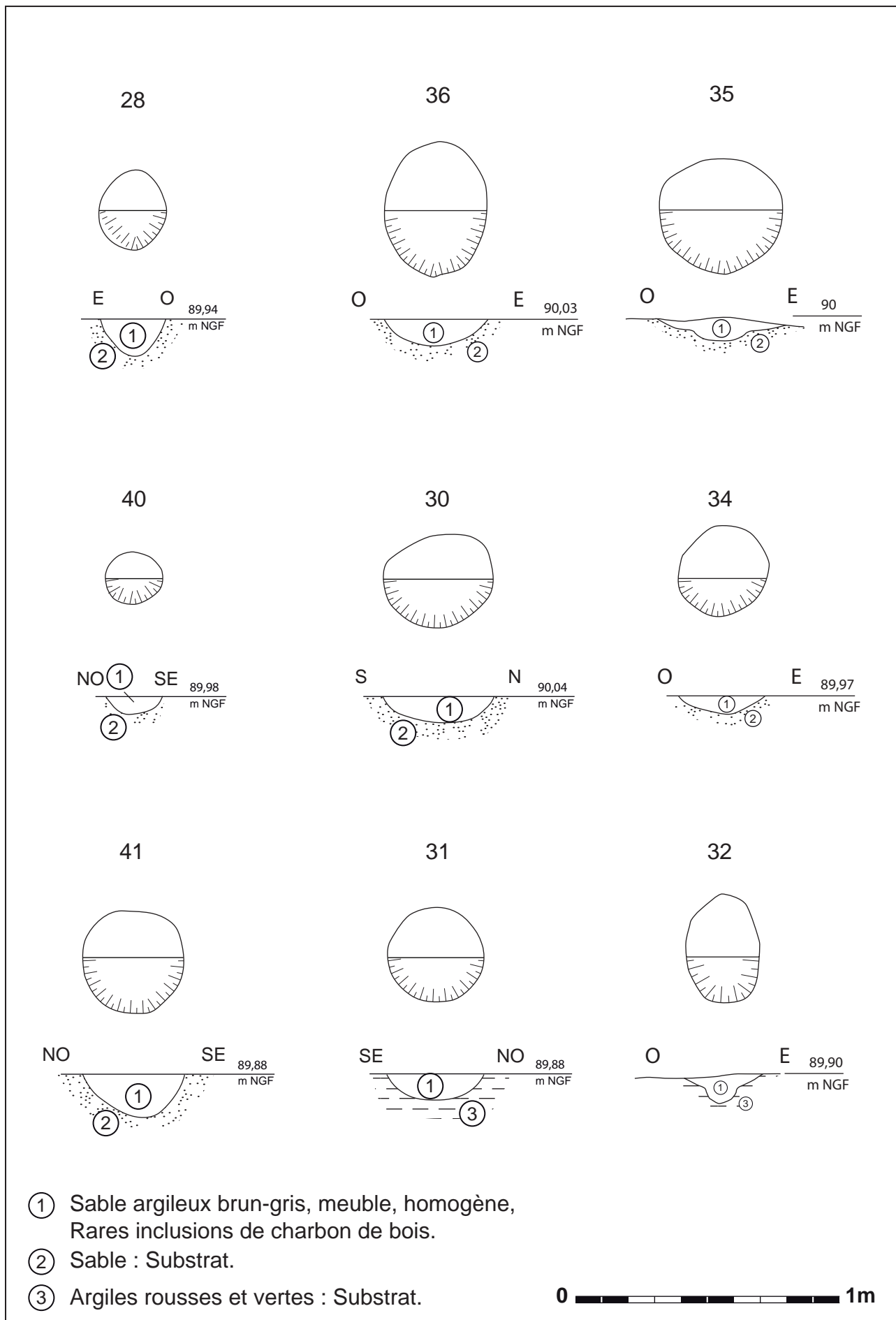


Fig. 19 : Bâtiment 2, tranchée 11 – relevés des trous de poteau.

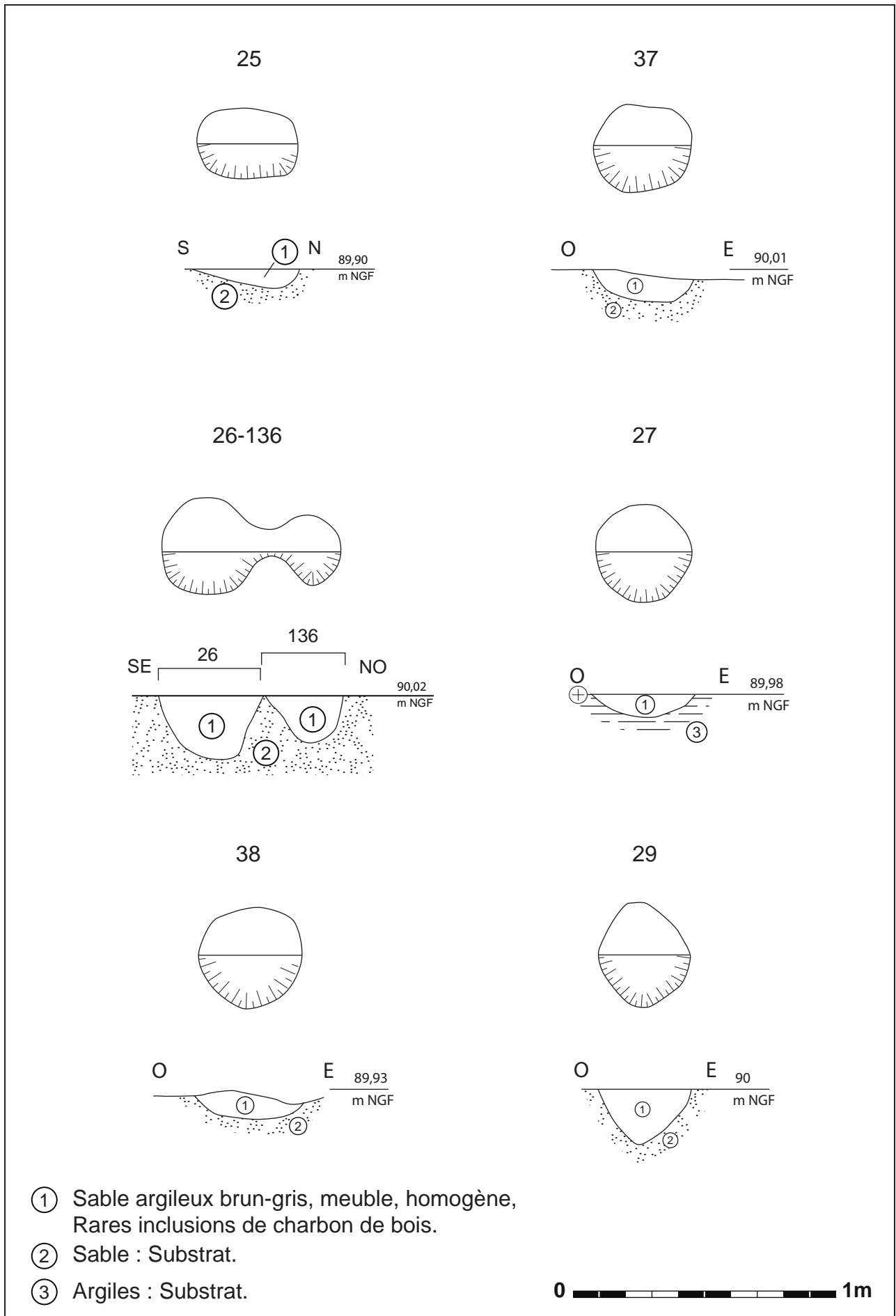


Fig. 20 : Bâtiment 3, tranchée 11 – relevés des trous de poteau.

- Bâtiment 4

(Fig. 22 et 23 p. 45 et 46)

Ce bâtiment de plan rectangulaire est formé par 4 poteaux (structures 54, 121, 123 et 126). Il est orienté nord-ouest/sud-est, mesure 4,2 m de longueur et 2,9 m de largeur, soit une surface au sol de 13,86 m².

Les trous de poteau, de forme circulaire ou ovale, ont un diamètre compris entre 0,49 et 0,64 m. Leur profil de 0,22 à 0,30 m de profondeur est à bords abrupt et fond plat. Les comblements sont principalement constitués de sédiments sablo-argileux comportant une portion variable de charbons de bois, de nodules de terre rubéfiée et de cailloutis calcaire. Les huit tessons de céramique recueillis dans ces structures autorisent une attribution au second Âge du fer sans plus de précision.

Poteau	L (m)	l (m)	D (m)	Pf (m)	NR céram	Datation
54			0,49	0,22	1	2e âge du Fer
121			0,54	0,3	2	2e âge du Fer
123			0,4	0,28	1	2e âge du Fer
126	0,64	0,49		0,25	4	2e âge du Fer

Fig. 21 : Tableau morphométrique – Bâtiment 4.

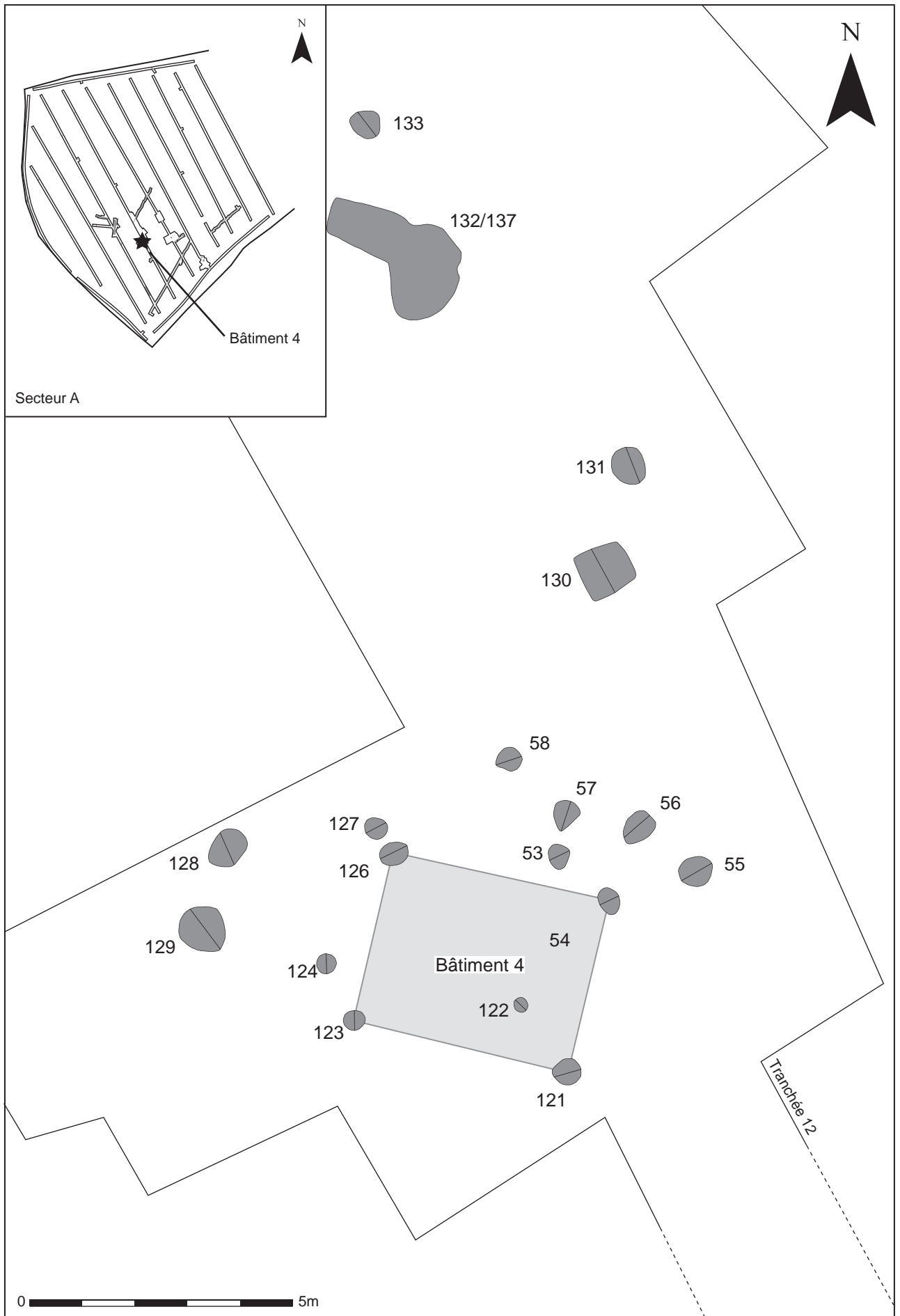


Fig. 22 : Bâtiment 4, tranchée 12.

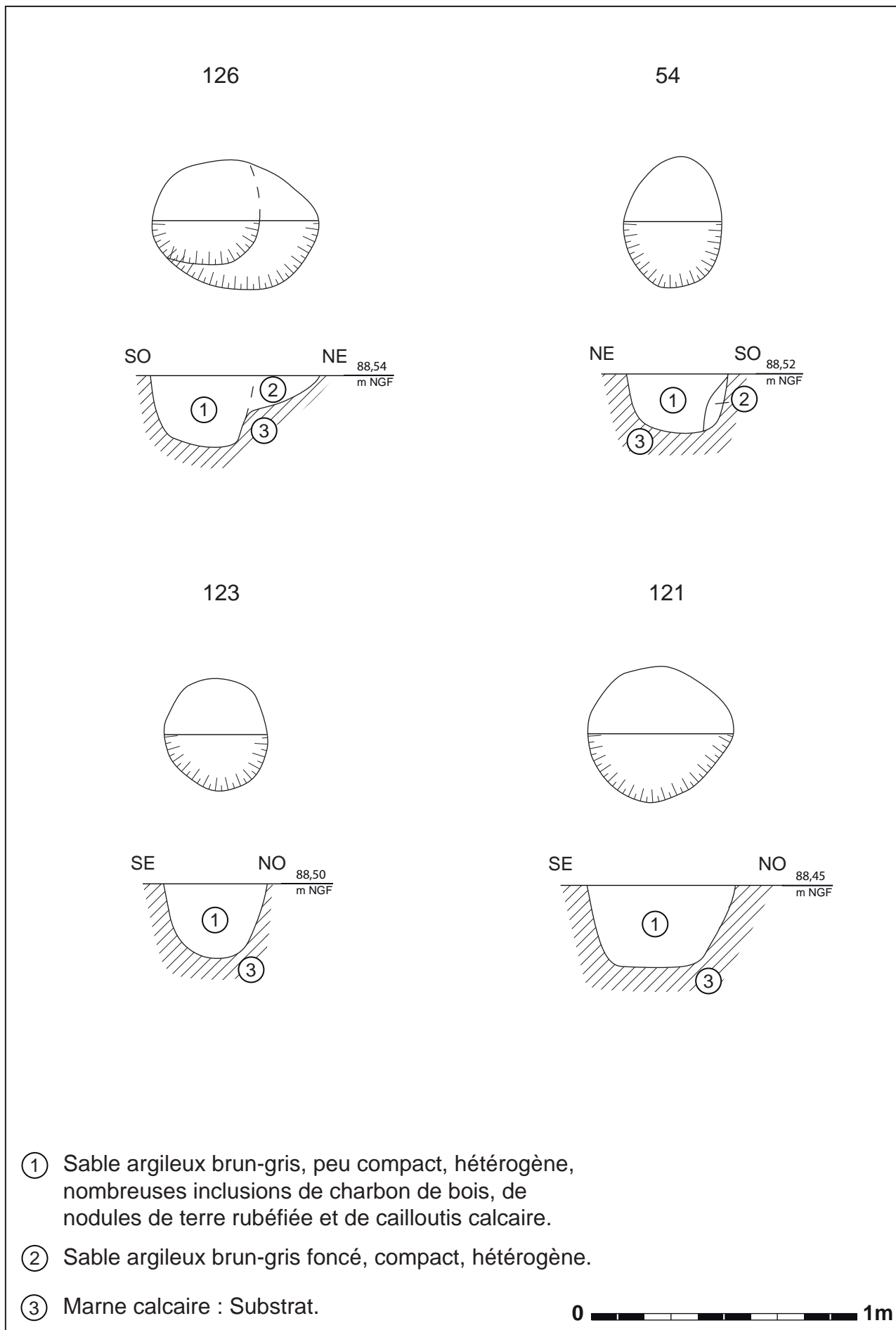


Fig. 23 : Bâtiment 4, tranchée 12, relevés des trous de poteau.

- Palissade

Un alignement de 3 trous de poteau situé à l'extrémité sud de la tranchée 10 est interprété comme un dispositif palissadé. Il est constitué des structures 117, 118 et 119 alignées selon un axe grossièrement nord-sud. Leurs diamètres sont de 0,40 m et leurs profils, à bords droits et à fonds plats, sont haut de 0,20 à 0,24 m. Le trou de poteau 117 se distingue par un très net fan-

tôme de poteau. Malheureusement aucun mobilier n'a été découvert dans les comblements.

Il est séduisant d'interpréter cet indice fugace comme une volonté de délimiter la zone d'ensilage constituée des silos 9, 19 et 20.

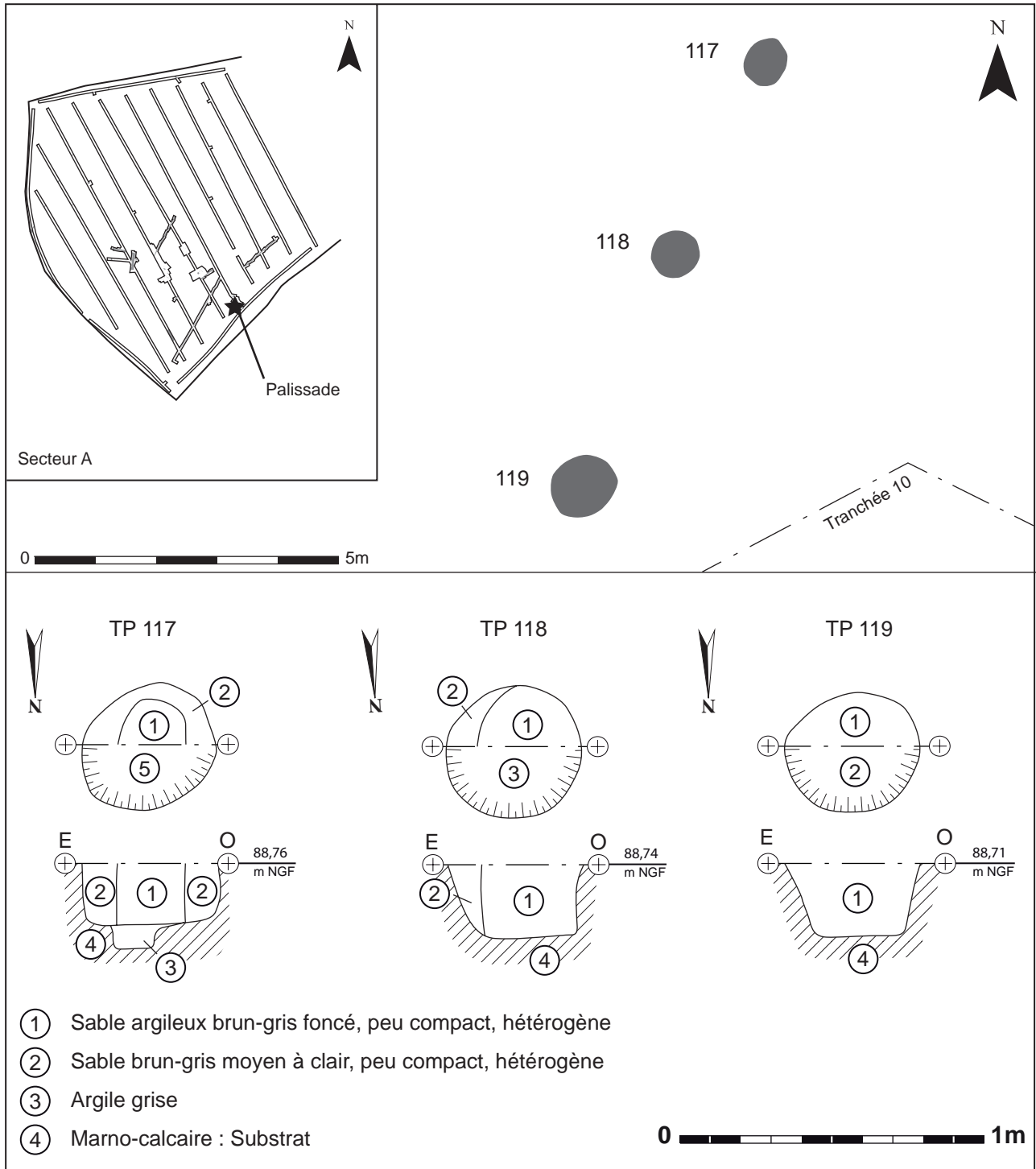


Fig. 24 : Hypothèse de palissade – trous de poteau 117, 118 et 119.

- Trous de poteaux isolés

(Fig. 26 et 27 p. 49 et 51)

20 trous de poteaux isolés n'ont été raccordés à aucune unité archéologique. Ils sont néanmoins rattachés à la première phase d'occupation laténienne en raison de leur proximité morphologique et topographique avec d'autres structures mieux caractérisées. Dans certains cas, la présence en faible nombre de tessons de céramique a permis de renforcer cette attribution, en particulier dans les concentrations de vestiges des tranchées 11 et 12.

Leurs caractéristiques morphologiques sont assez standardisées. Leur profil, conservé sur 0,17 m d'épaisseur en moyenne, présente majoritairement des bords droits et un fond plat et témoigne d'une érosion assez importante du secteur. Leur diamètre en surface est en moyenne de 0,47 m. On remarquera l'absence quasi-générale de fantôme de poteau ainsi que de pierre de calage.

Poteau	Tranchée	L (m)	l (m)	D (m)	Pf (m)	Profil
39	11			0,28	0,07	cuvette
47	11			0,4	0,08	bords droits, fond plat
51	12			0,37	0,24	bords droits, fond plat
52	12			0,4	0,18	cuvette
53	12			0,42	0,14	bords droits, fond plat
55	12			0,7	0,35	bords droits, fond plat
56	12	0,6	0,4		0,16	asymétrique
57	12	0,58	0,54		0,2	bords droits, fond plat
58	12			0,44	0,06	cuvette
101	11	0,65	0,5		0,14	cuvette
102	11			0,3	0,08	cuvette
103	11			0,48	0,08	bords droits, fond plat
120	12			0,5	0,16	bords droits, fond plat
122	12			0,4	0,14	cuvette
124	12			0,3	0,22	bords droits, fond plat
127	12			0,43	0,07	Cuvette
128	12			0,44	0,32	bords droits, fond plat
129	12			0,46	0,3	bords droits, fond plat
131	12			0,66	0,2	bords droits, fond plat
133	12	0,6	0,54		0,26	cuvette

Fig. 25 : Tableau morphométrique – Trous de poteaux isolés de La Tène ancienne.

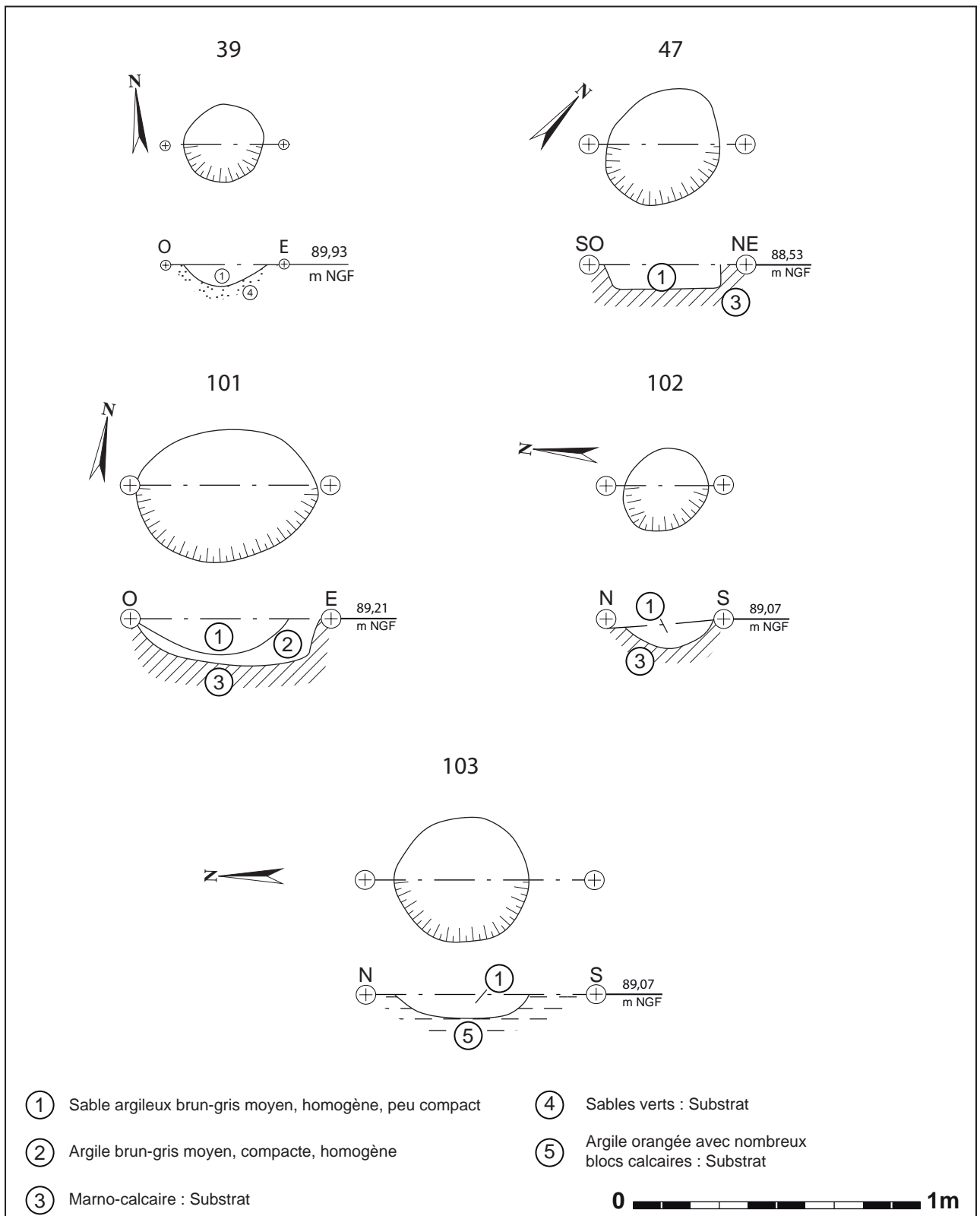


Fig. 26 : Trous de poteau isolés de La Tène ancienne – tranchée 11.

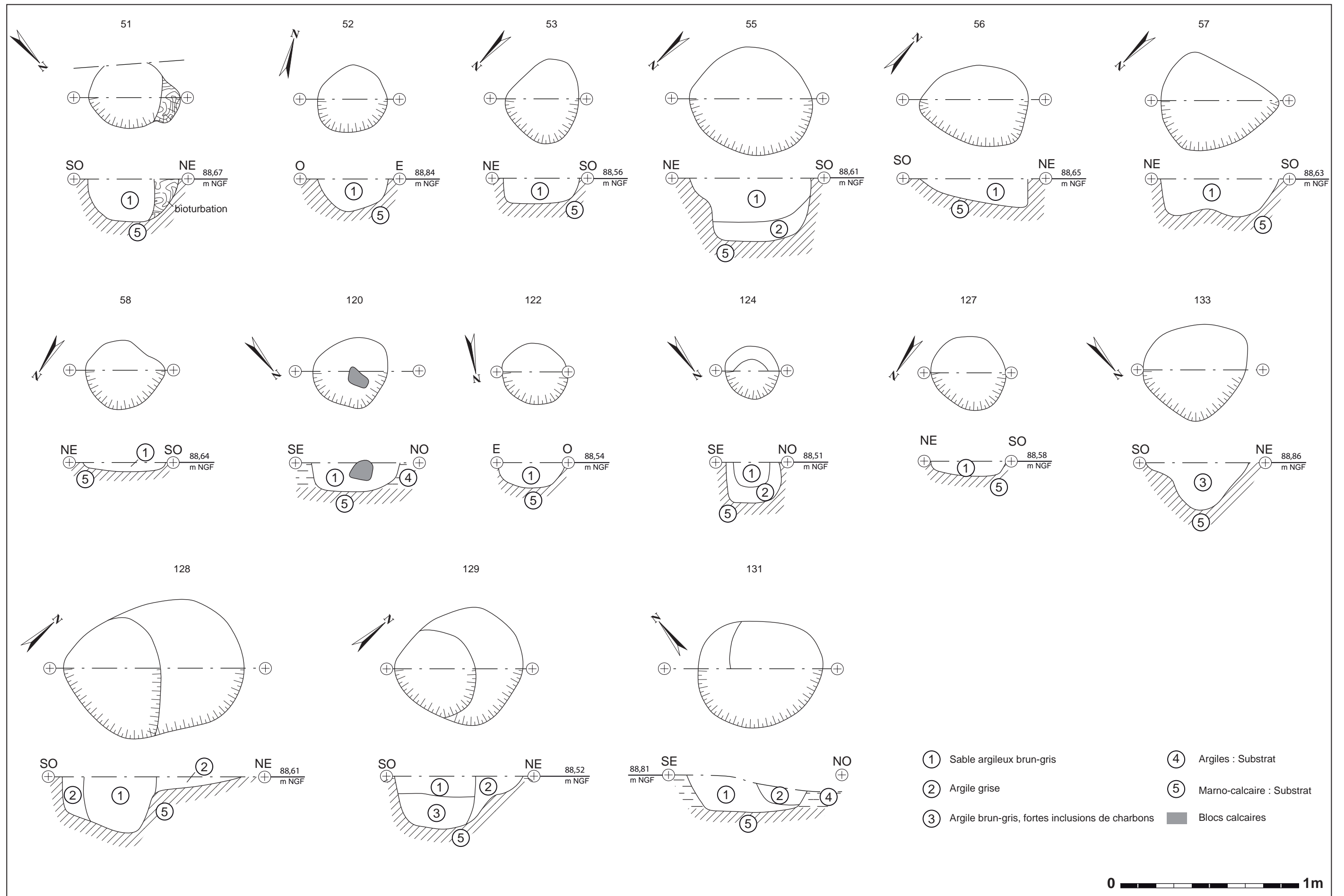


Fig. 27 : Trous de poteau isolés de La Tène ancienne – tranchée 12.

- *Fosses*

D'autres structures en creux peuvent être rattachées à l'horizon chronologique de la Tène ancienne par leur position topographique et parfois le mobilier qui en est issu. Elles correspondent à des fosses de morphologie et de comblement très divers mais particulièrement intéressant en raison de comblement détritique témoignant d'aires d'activités à proximité.

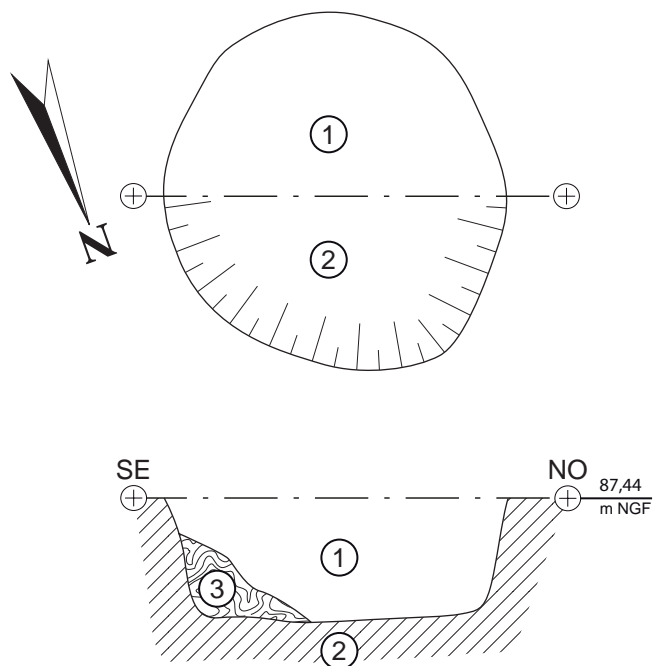
- *Les fosses simples*

(Fig. 28 p. 54)

La **fosse 69** est isolée au sein de la tranchée 15. Son plan circulaire présente un diamètre de 0,90 m. Son profil, profond de 0,32 m, est à bords droits et fond plat irrégulier. Le comblement, assez original à l'échelle du site, est formé d'argile sableuse de couleur marron contenant quelques éléments de silex non taillé. La paroi pâtie d'une forte bioturbation (terrier). Le mobilier se limite à 3 tessons de céramique d'aspect protohistorique. Les restes de faune sont plus abondants, avec 15 fragments appartenant à des canidés et des ovins.

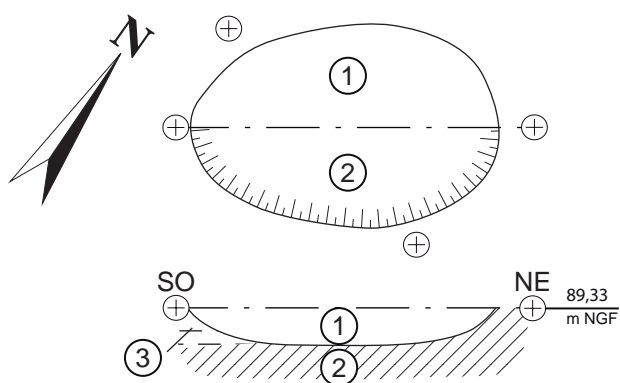
La **fosse 99** en tranchée 11, est positionnée à faible distance du silo 44 et du bâtiment 1 tous deux présumés appartenir à l'occupation de La Tène ancienne. Son tracé en plan est ovale (0,82 sur 0,55 m) et orienté selon un axe sud-ouest/nord-est. Le creusement profond de 0,10 m est en cuvette régulière. Le remplissage montre une strate sablo-argileuse hétérogène contenant un unique tesson de céramique à pâte rouge de type protohistorique.

Fosse 69 - tranchée 15



- ① Argile sableuse marron, compacte, homogène avec faibles inclusions grises et silex
- ② Marno-calcaire
- ③ Bioturbation

Fosse 99 - tranchée 11



- ① Argile sableuse brun-gris foncé, peu compacte, hétérogène avec rare mouchetage blanc
- ② Marno-calcaire
- ③ Argile rousse

0 1m

Fig. 28 : Fosse 69, tranchée 15 et fosse 99, tranchée 11.

- Fosses complexes et de rejet

(Fig. 30 p. 56)

La **fosse 50** est une légère excavation de plan ovale (1,17 sur 0,71 m) dont la profondeur conservée n'excède pas 0,22 m. Au regard de la grande quantité de mobilier visible en surface, il a été décidé de la fouiller à 100 %.

Elle possède un profil en cuvette à fond plat. En fond de creusement et le long de la paroi nord, le comblement montre un dépôt sablo-argileux avec des inclusions charbonneuses et des blocs calcaires rubéfiés. Il est surmonté d'une couche de composition assez similaire mais beaucoup plus charbonneuse et présentant un important amas céramique constitué de 148 tessons, le plus gros lot de La Tène recueilli sur le site. L'expertise de ce lot permet d'envisager une datation de La Tène ancienne (Fig. 31 p. 57). On note également quelques éléments de faune dont deux dents de suidés, et un broyon probablement en grès quartzite présentant une nette plage d'utilisation.

Un prélèvement de 11 l de sédiment a été effectué dans l'US 1. Le tamisage à 2 mm et 500 µm n'a pas permis de collecter de macro-restes.



Fig. 29 : Fosse 50, tranchée 12 – photographie en cours de fouille.

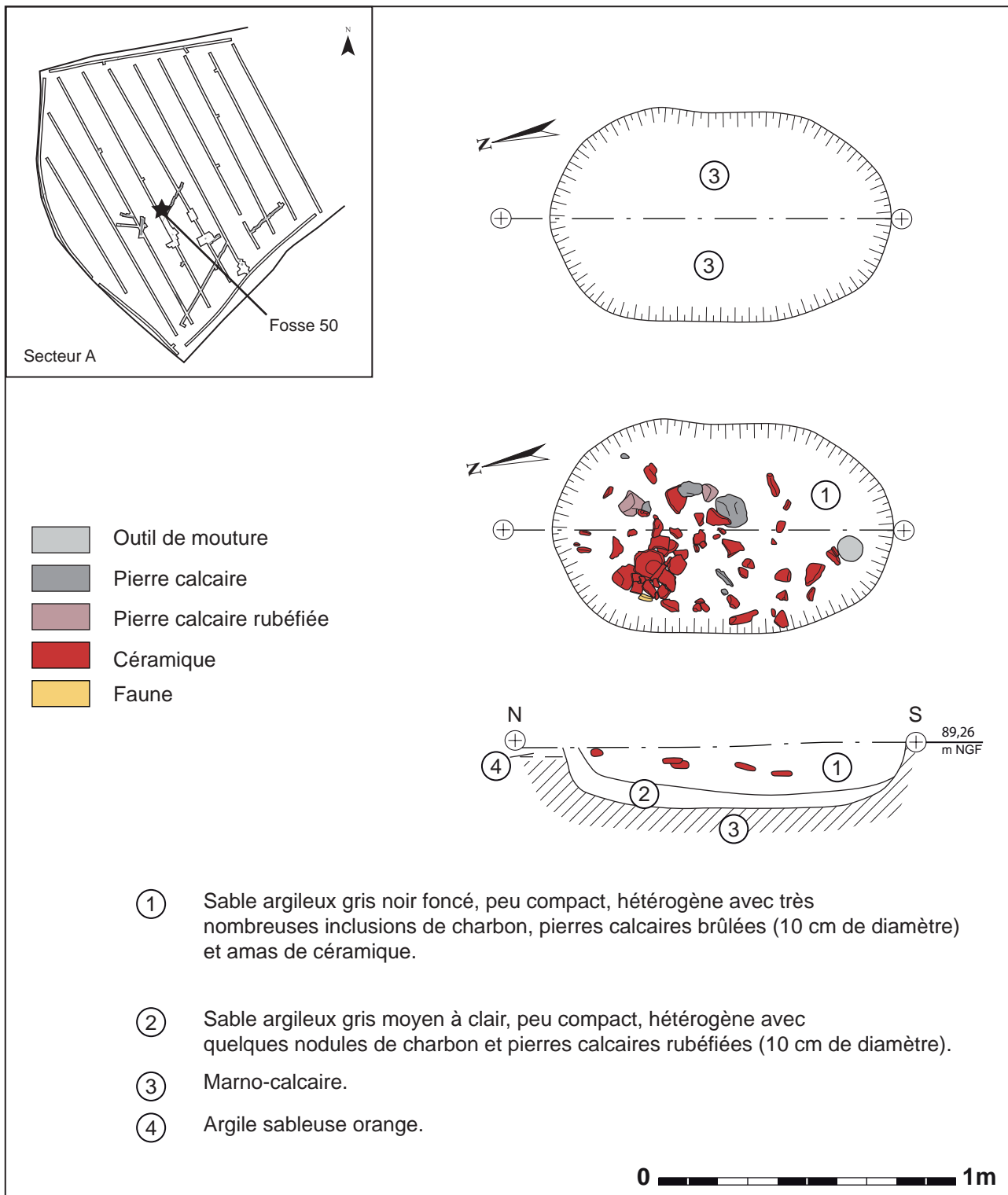


Fig. 30 : Fosse 50, tranchée 12.

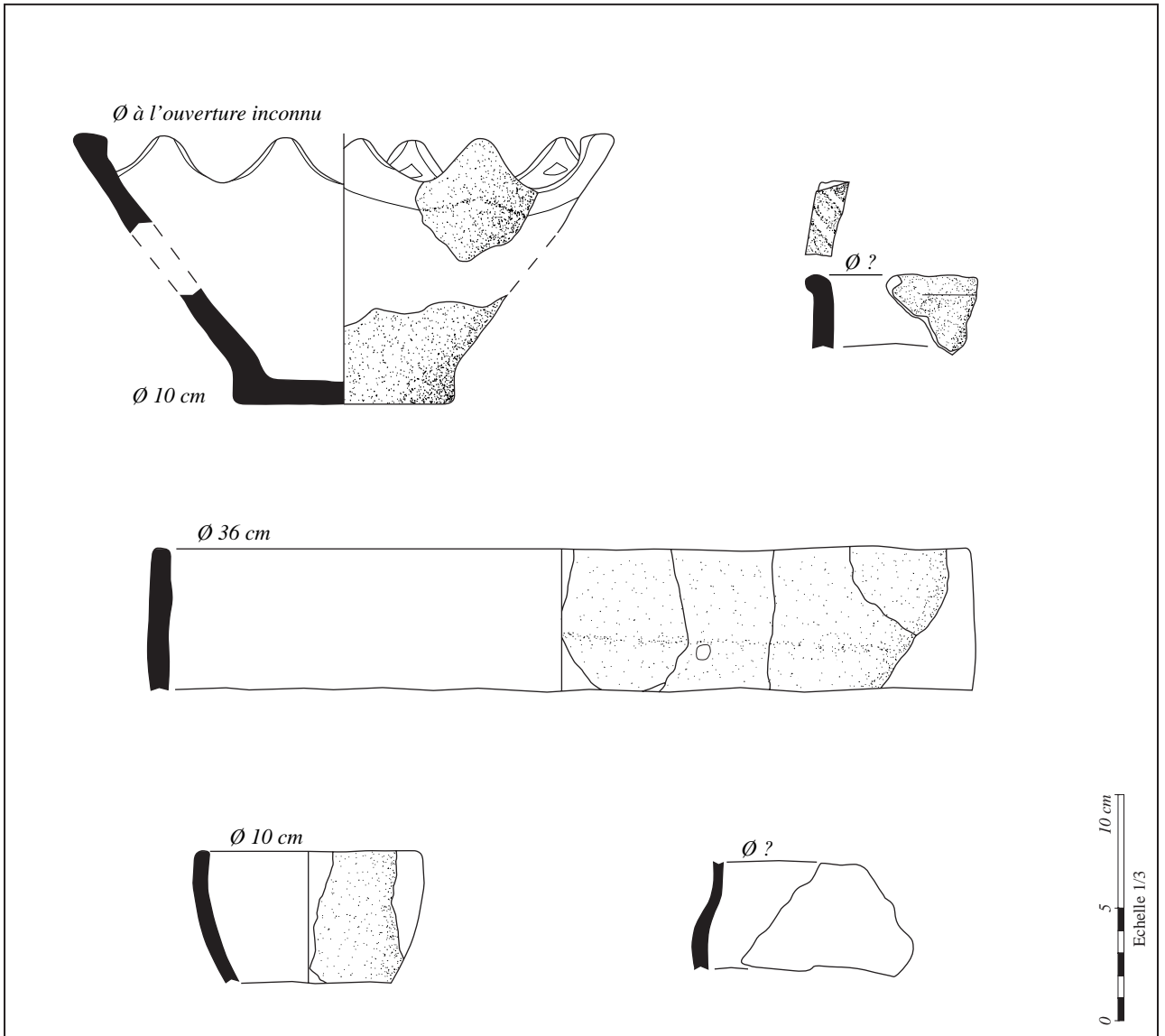


Fig. 31 : Mobilier céramique de la fosse 50.

La fosse 130 (Fig. 33 p. 59) située dans la tranchée 12 a livré un assemblage céramique conséquent de 56 tessons rapportés à La Tène B. La présence du bâtiment 4 à 5 m au sud permet de proposer une datation de La Tène ancienne pour l'occupation de ce secteur.

Cette fosse montre en surface une forme quadrangulaire atypique d'une extension maximale de 1,20 m. Le creusement aux bords droits et à fond plat est profond de 0,38 m. L'examen de la coupe révèle une succession de 3 comblements, de bas en haut :

- le long de la paroi nord, une couche sablo-argileuse brun-gris hétérogène mêlée de nodules calcaires provenant de l'encaissant ;
- au-dessus, une couche sablo-argileuse nettement individualisée par sa composante carbonneuse et la présence de blocs de terre et de calcaire rubéfiés ;
- enfin, un remblai argilo-sableux brun-gris.

Ces divers apports assez meubles évoquent un remblaiement volontaire. Cette hypothèse est renforcée par la présence d'indices de rejets de foyer dans la couche intermédiaire.

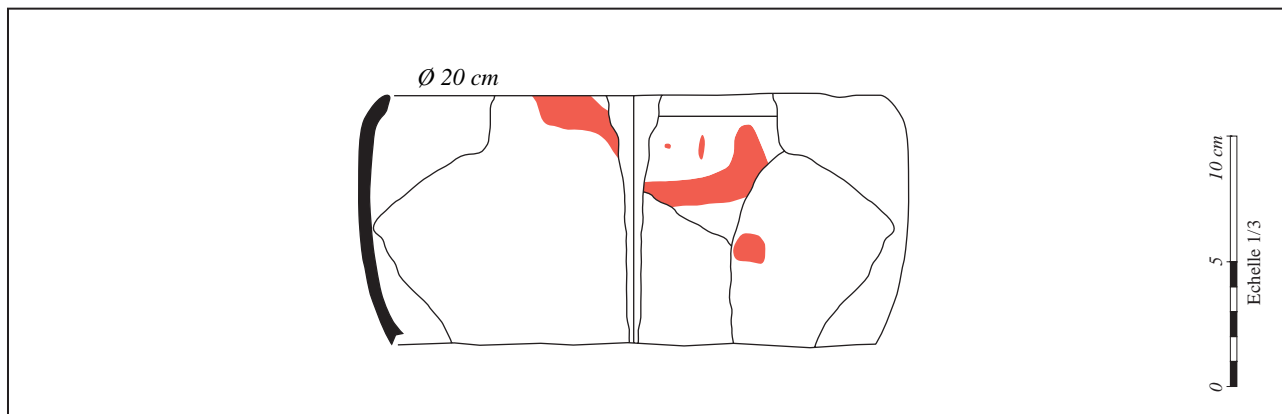


Fig. 32 : Mobilier céramique de la fosse 130.

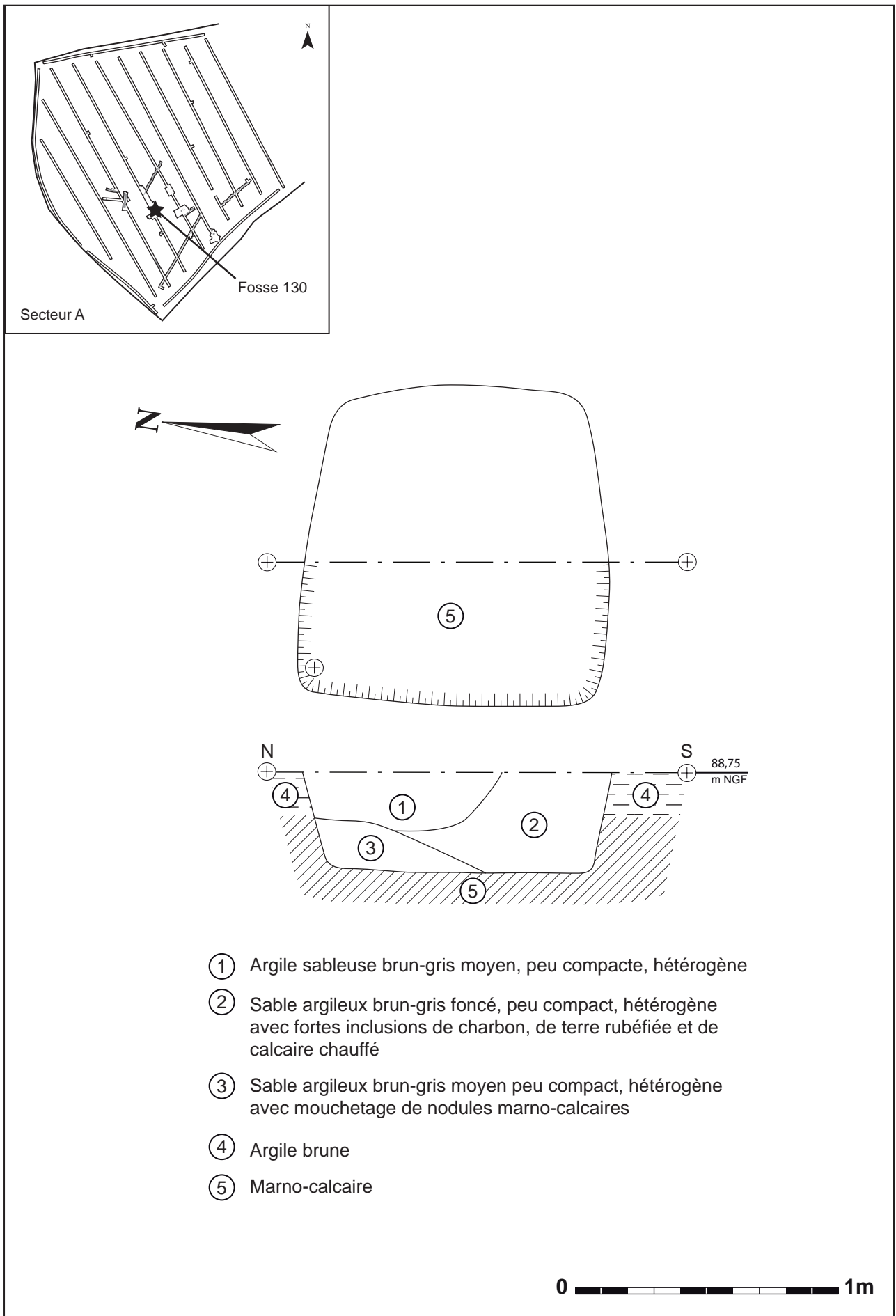


Fig. 33 : Fosse 130, tranchée 12.

La **fosse 132/137** (Fig. 34 p. 61) dans la tranchée 12 est une structure polylobée complexe résultant du recoupement d'au moins deux fosses successives.

La plus ancienne est la **fosse 137**. Il est possible de restituer à l'origine un creusement ovalaire d'1,80 m de long sur 1,34 m de large, aux bords irréguliers. Le profil montre des parois abruptes et un fond plat à la profondeur de 0,30 m. Le remplissage est formé d'une succession complexe d'apports sablo-argileux parfois charbonneux. La couche sommitale (US 1) se distingue par la présence d'un amas de 126 tessons céramiques disposés à plat, datés de La Tène ancienne au début de La Tène moyenne (Fig. 35 p. 62).

La **fosse 132** est creusée dans un second temps. De plan ovalaire, peut-être quadrangulaire à l'origine, elle recouvre en partie la précédente. Son profil, de 0,32 m d'épaisseur, est légèrement en sape et à fond plat. Cette conformation évoque un silo mais les dimensions restreintes de la structure ne concordent pas avec cette interprétation. De nombreux terriers ont perturbé cette structure. Le remplissage est formé de deux apports argileux massifs, dont un contenant des blocs de terre rubéfiée. Avec 133 restes céramiques, cette fosse est l'un des témoins les plus probants de l'occupation de La Tène B (voire B2) (Fig. 36 p. 63).

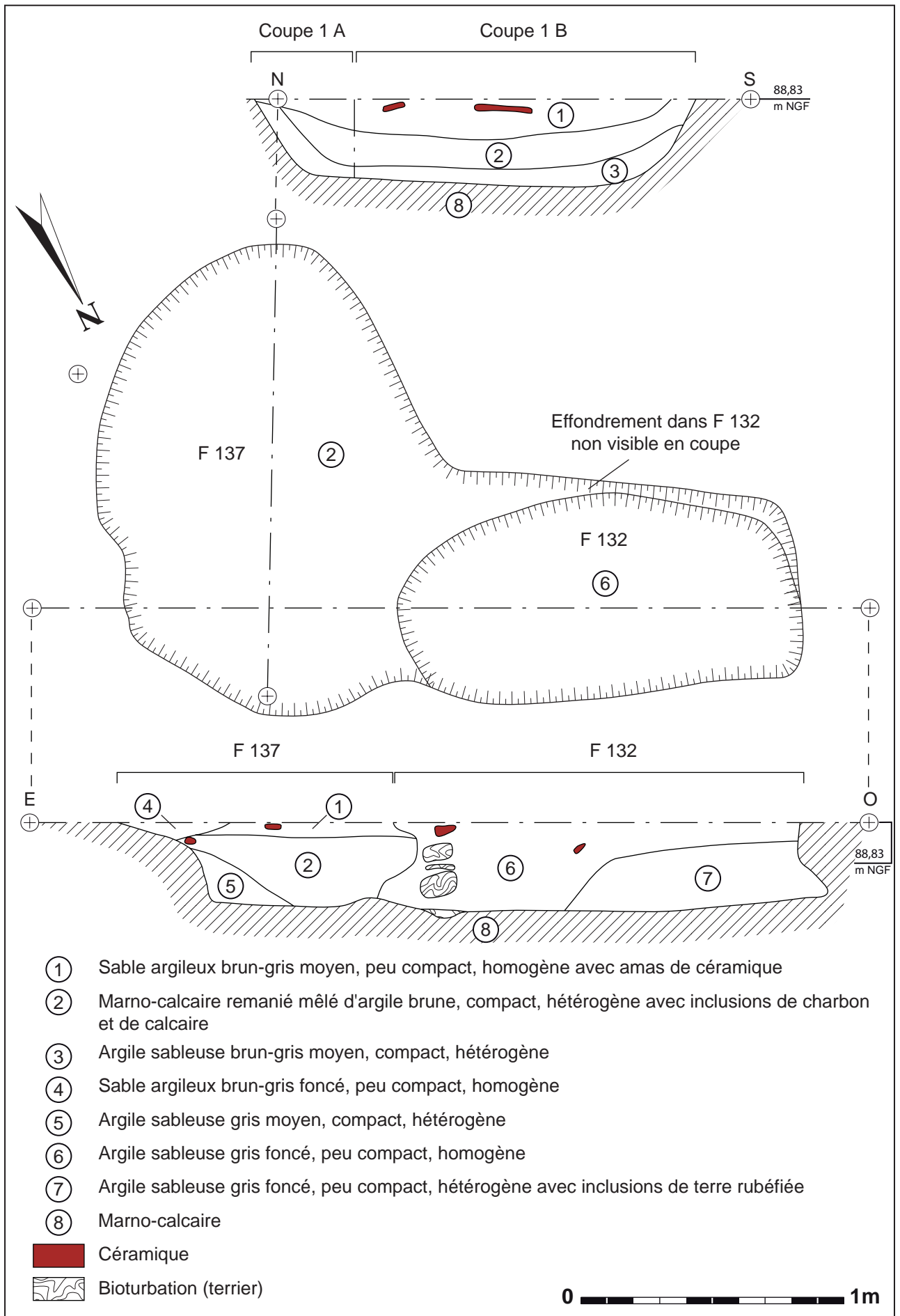


Fig. 34 : Fosse 132/137, tranchée 12.

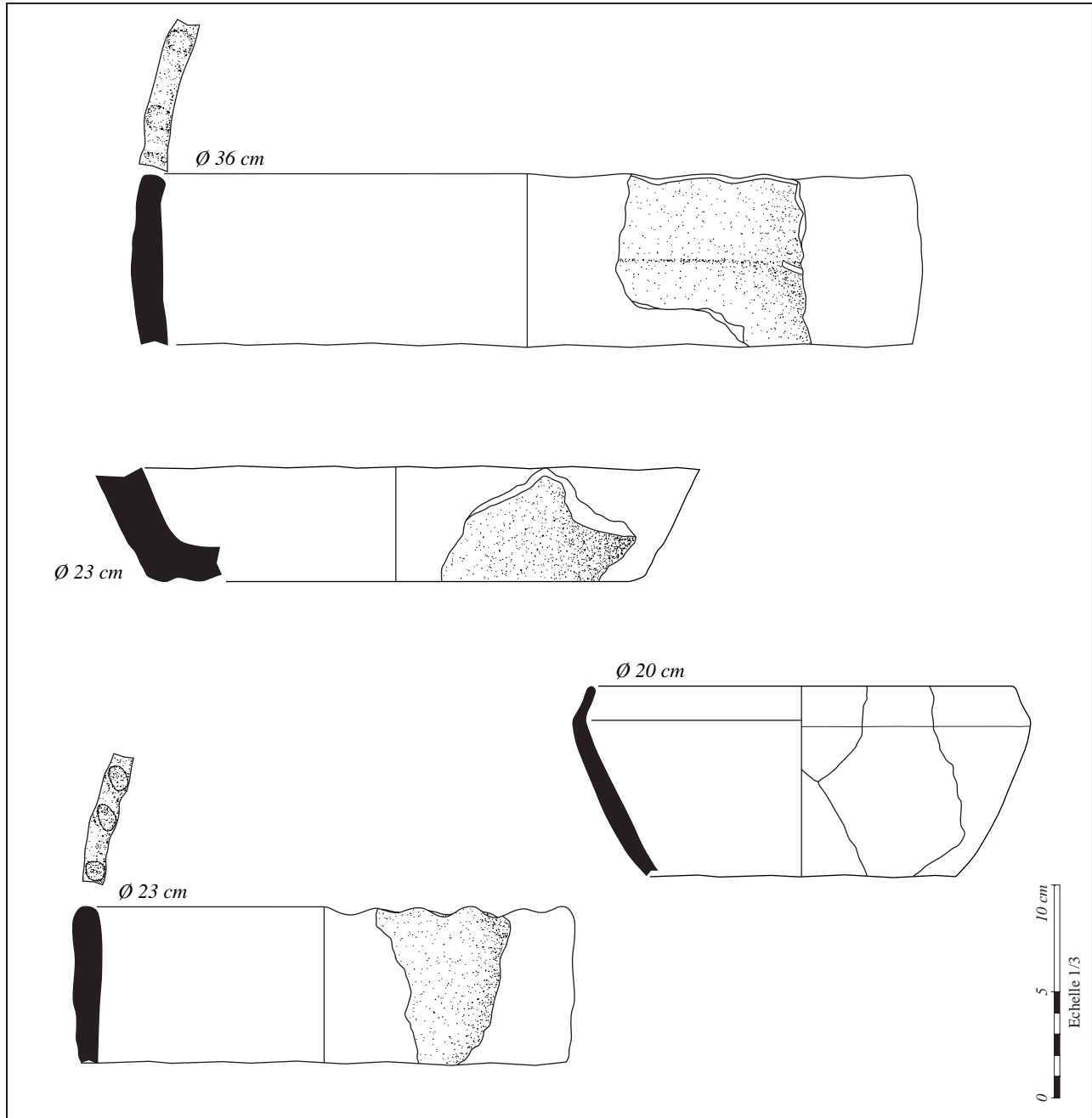


Fig. 35 : Mobilier céramique de la fosse 137.

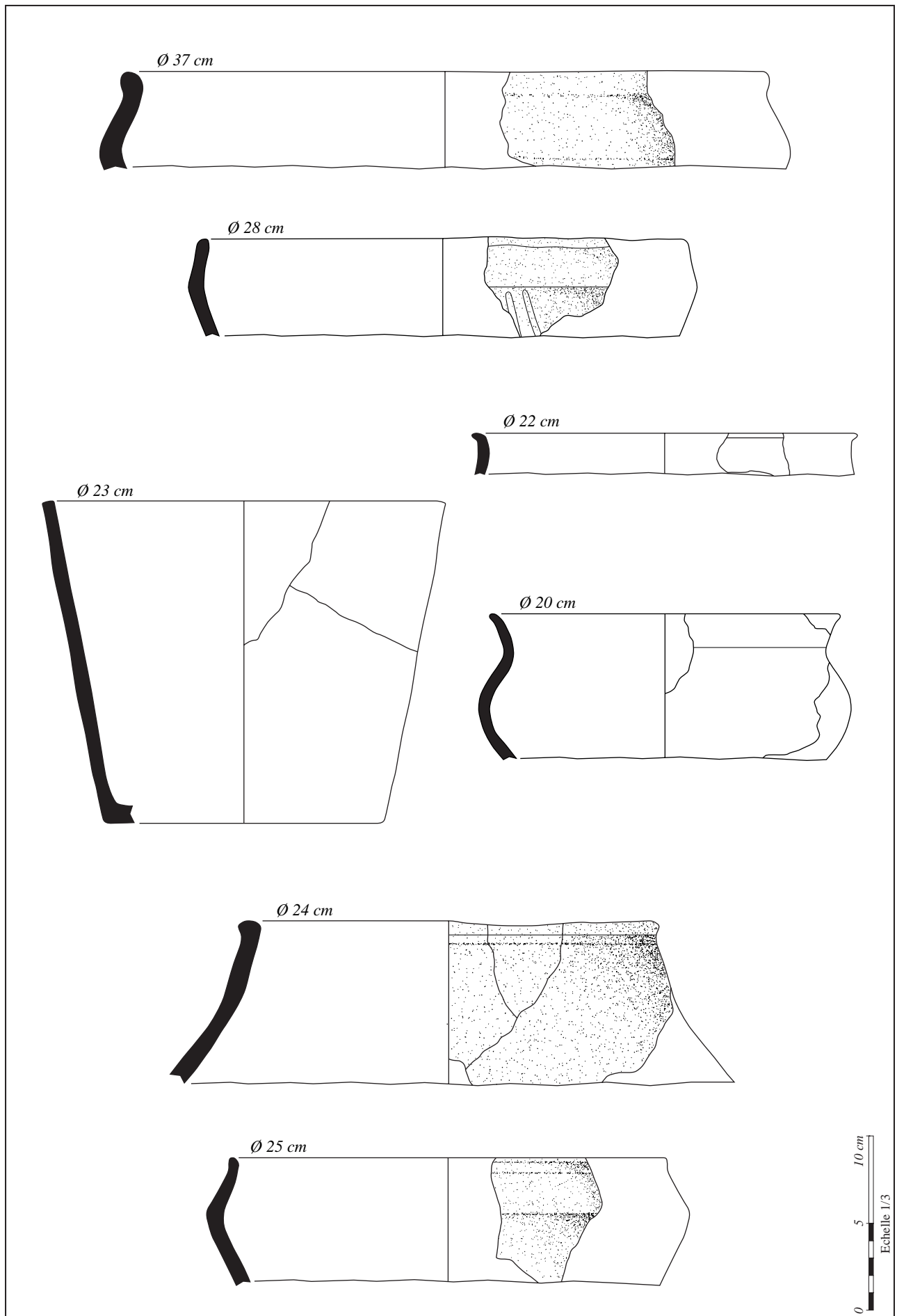


Fig. 36 : Mobilier céramique de la fosse 132.

La **fosse 135** (Fig. 37 p. 65) dans la tranchée 12 est recoupée par le fossé 134 supposé rattaché au réseau fossoyé de La Tène moyenne. Pour cette raison, elle est assimilée à la première phase d'occupation laténienne. Elle présente une forme en cigare de 2,27 m de long pour 0,57 m de large. Le creusement n'est conservé que sur une épaisseur de 0,14 m. Il montre un remplissage sombre constitué d'une poche de charbon (US 2) et d'un rejet de blocs calcaires rubéfiés dans certains cas et de terre rubéfiée.

La coexistence de blocs chauffés ou non ne témoigne pas de l'existence d'un foyer en fosse. D'ailleurs, il n'est pas constaté de rubéfaction des parois ou du fond du creusement. L'hypothèse la plus plausible est celle d'une vidange d'un foyer proche non mis au jour par le diagnostic.

La **fosse 64** (Fig. 38 p. 66) est isolée au nord-ouest de l'emprise du diagnostic en tranchée 14. Elle montre un plan en cigare très irrégulier de 2,58 de long sur 0,72 m de large. La fouille manuelle à 50 % a révélé un profil très inhabituel assis sur le toit de la dalle calcaire sous-jacente. Le creusement est profond de 0,72 m, soit l'équivalent de la largeur en surface. Un possible négatif de poteau est présent à l'extrémité est. Le comblement montre une alternance de couches principalement argileuses contenant souvent une fraction charbonneuse et des blocs de terre rubéfiée. De façon étonnante, le mobilier est assez abondant alors que la structure semble très éloignée du cœur de l'occupation. Outre un lot important de restes de faune (NR = 55), le mobilier se compose de 46 tessons de céramique dont les dates d'attribution s'échelonnent de La Tène ancienne au début de La Tène moyenne (Fig. 39 p. 67).

L'interprétation fonctionnelle est ardue. Deux structures assez similaires sont signalées à Sainte-Maure-de-Touraine (37) «Les Chauffeaux»²². L'interprétation avancée est soit un système d'entrée associé à un fossé ou une palissade, soit la matérialisation au sol de partitions internes. Dans le cadre de notre diagnostic, il serait illusoire de proposer une quelconque hypothèse.

22 Froquet-Uzel 2007, p. 38-40.

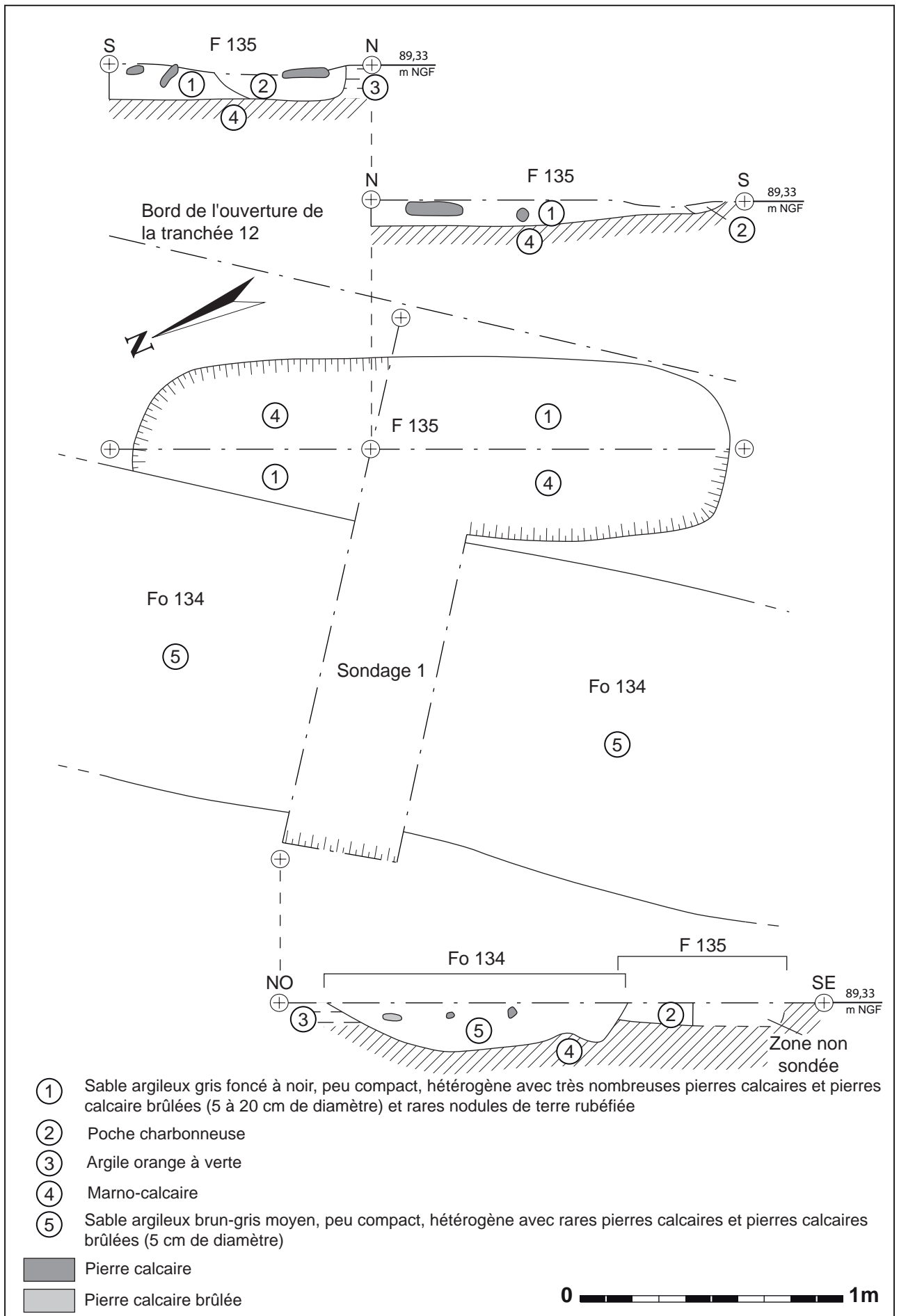


Fig. 37 : Fosse 135 et fossé 63-134, tranchée 12.

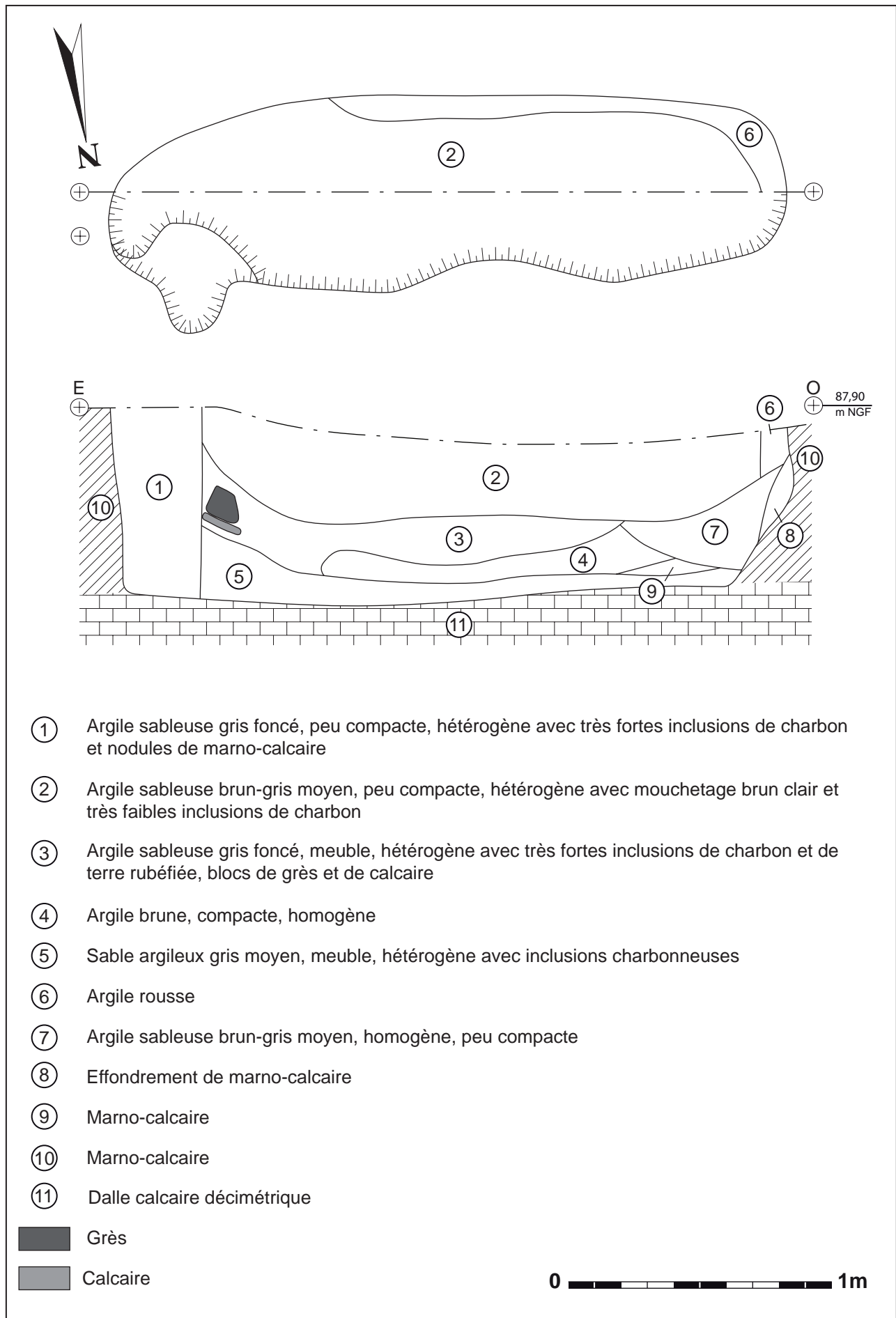


Fig. 38 : Fosse 64, tranchée 14.

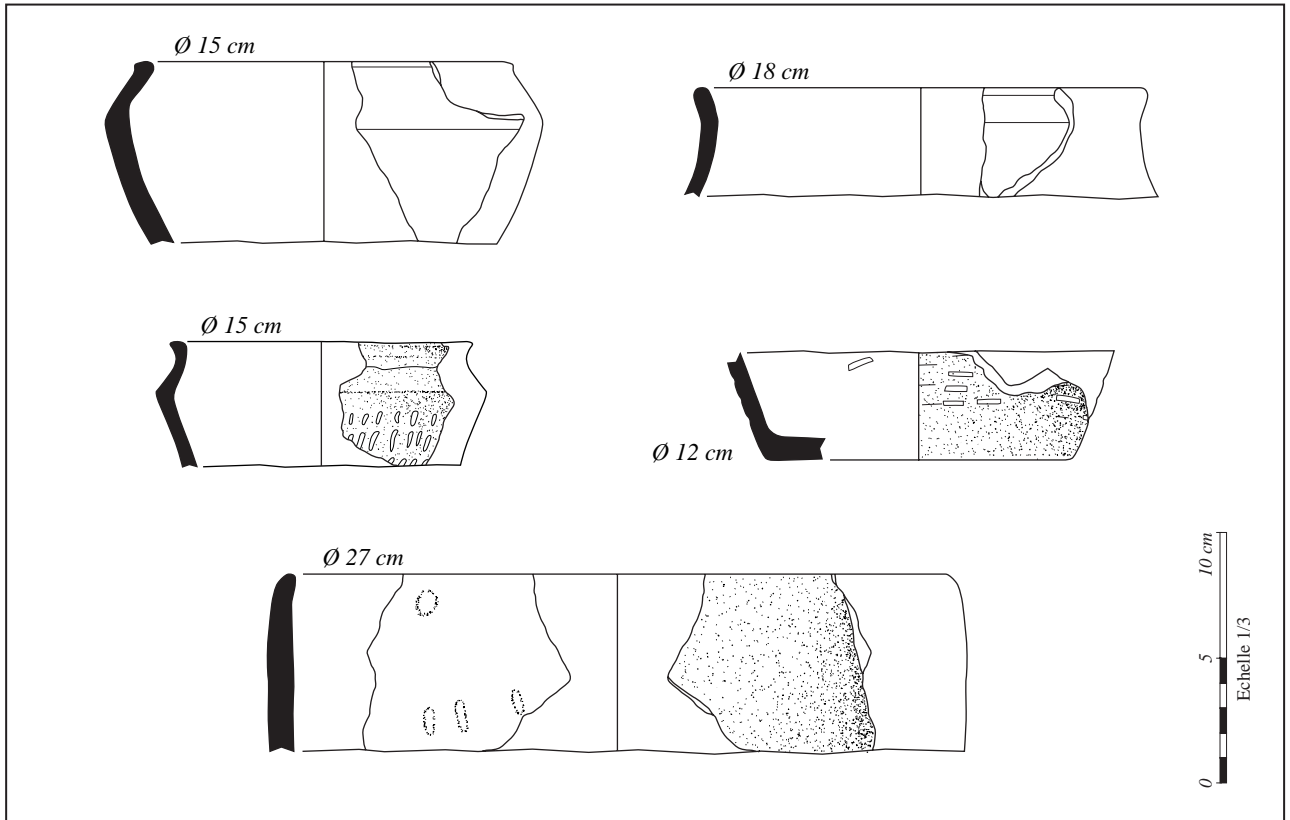


Fig. 39 : Mobilier céramique de la fosse 64.

II.2.1.b Enclos et réseau fossoyé de La Tène moyenne

Cette deuxième occupation succède à la première sans superposition évidente.

Le creusement des tranchées de diagnostic a permis la découverte d'un modeste enclos fossoyé avec ses structures associées et d'un réseau de fossés disjoints. A l'instar de la première phase d'occupation laténienne, les indices matériels de datation de la seconde phase d'occupation ne sont pas plus abondants. Cependant, des comparaisons avec les ensembles régionaux laissent supposer une attribution au début de la phase moyenne de La Tène.

- Un petit enclos

(Fig. 43 p. 70)

La découverte dans la tranchée 13 de deux segments de fossés semblant former un angle droit a motivé l'ouverture de plusieurs fenêtres de décapage. Elles ont abouti à la caractérisation d'un enclos quadrangulaire enserrant une série de fosses et de trous de poteau, et associé à des silos sur sa marge.

Trois angles ont été dégagés, le quatrième pouvant aisément être restitué. Au total, cet enclos d'une dimension interne de 25 m de long sur 16 m de large délimite un espace de 500 m².

Deux sondages (l'un mécanique, l'autre manuel) ont été réalisés en vis-à-vis dans les fossés 61 et 62 afin de rendre compte de leur état de conservation.

Le premier sondage a été réalisé à la pelleuse dans le **fossé 62** (Fig. 44 p. 71) identifié à 0,60 m sous le sol actuel. Le fossé d'axe nord-sud forme la limite est de l'enclos. Sa largeur en plan est de 3 m pour une profondeur de 1,28 m. Son profil en V largement évasé transperce les strates de Marnes et caillasses calcaires jusqu'au toit du Calcaire de Saint-Ouen. Le remplissage est composé de bas en haut :

- d'une succession d'apports argileux hétérogènes parfois mêlés de blocs calcaires évoquant des effondrements partiels des parois (US 2 à 9) ;

- probablement après une période de tassement, d'un remplissage terminal argilo-sableux massif contenant en proportion importante des inclusions de charbons et de pierres calcaires parfois rubéfiées (rejets de foyer ?).

Cette portion de l'enclos a livré 185 fragments de céramique principalement collectés au sommet du comblement. Ils sont datés de la fin de La Tène ancienne au début de La Tène moyenne (Fig. 45 et 46 p. 72 et 73). On compte également 93 restes de faune et 7 fragments métalliques indéterminés, dont un en alliage cuivreux. Enfin, une molette de mouture (broyon) en grès quartzite a été découverte lors du nettoyage de la coupe.



Fig. 40 : Coupe du fossé d'enclos 62.

Le second sondage a été effectué manuellement sur le côté opposé de l'enclos (Fig. 47 p. 74). Le **fossé 61** a été perçu à 0,45 m sous la surface. Sa largeur à l'ouverture est de 1,40 m, soit la moitié de celle de la structure précédente. Le profil creusé dans des niveaux de marne compacte s'interrompt sur le Calcaire de Saint-Ouen à 1,06 m de profondeur. Il est extrêmement bien conservé et lisible avec une nette forme en V aux parois légèrement concaves. Cette morphologie évoque fortement un fossé palissadé.

Le comblement est constitué de la base jusqu'au sommet par :

- une couche de marne calcaire relativement pure semblant résulter de la dégradation des parois (US 8) ;
- des dépôts de même nature mais mêlés d'argile (US 6 et 7) ;
- des couches argileuses sombres contenant une portion charbonneuse (US 3 à 5).

Le mobilier céramique, relativement abondant, provient quasi-intégralement des US 3 à 5. Les 99 tessons permettent une datation de la fin de La Tène ancienne à La Tène C1. On notera la présence de 39 restes de faune et de 2 éléments indéterminés en fer, ainsi que d'une mollette de mouture (broyon) en grès quartzite similaire à celle du fossé 62. Pour finir, ce comblement se singularise par la présence en surface de 5 blocs de terre rubéfiée et de deux fragments de torchis.

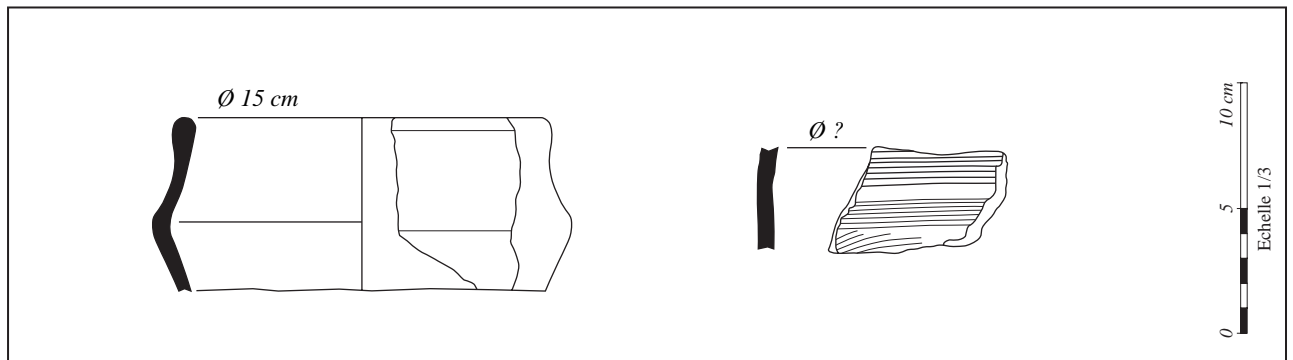


Fig. 41 : Mobilier céramique du fossé 61.



Fig. 42 : Coupe du fossé d'enclos 61.

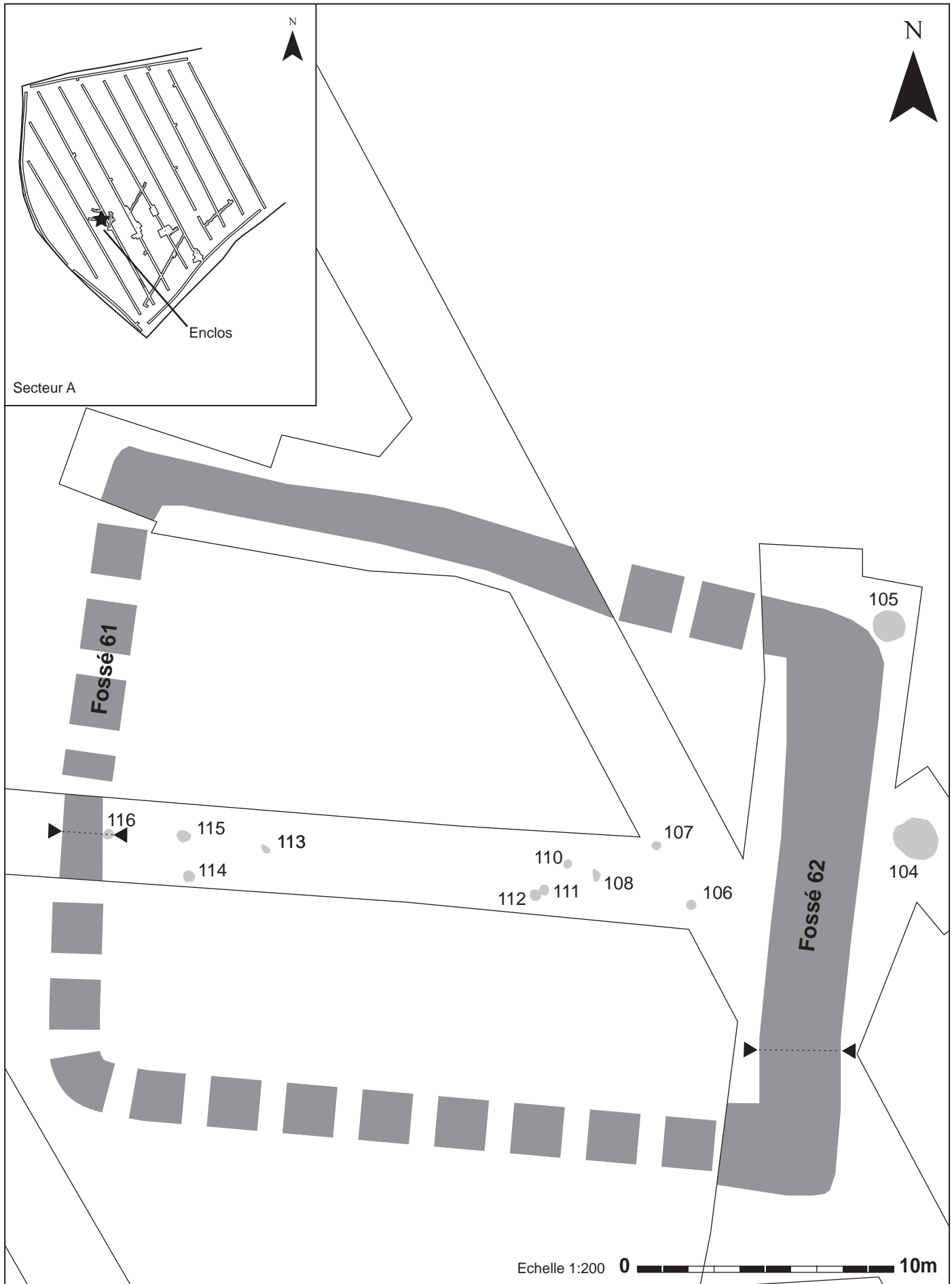


Fig. 43 : Enclos fossoyé, tranchée 13.

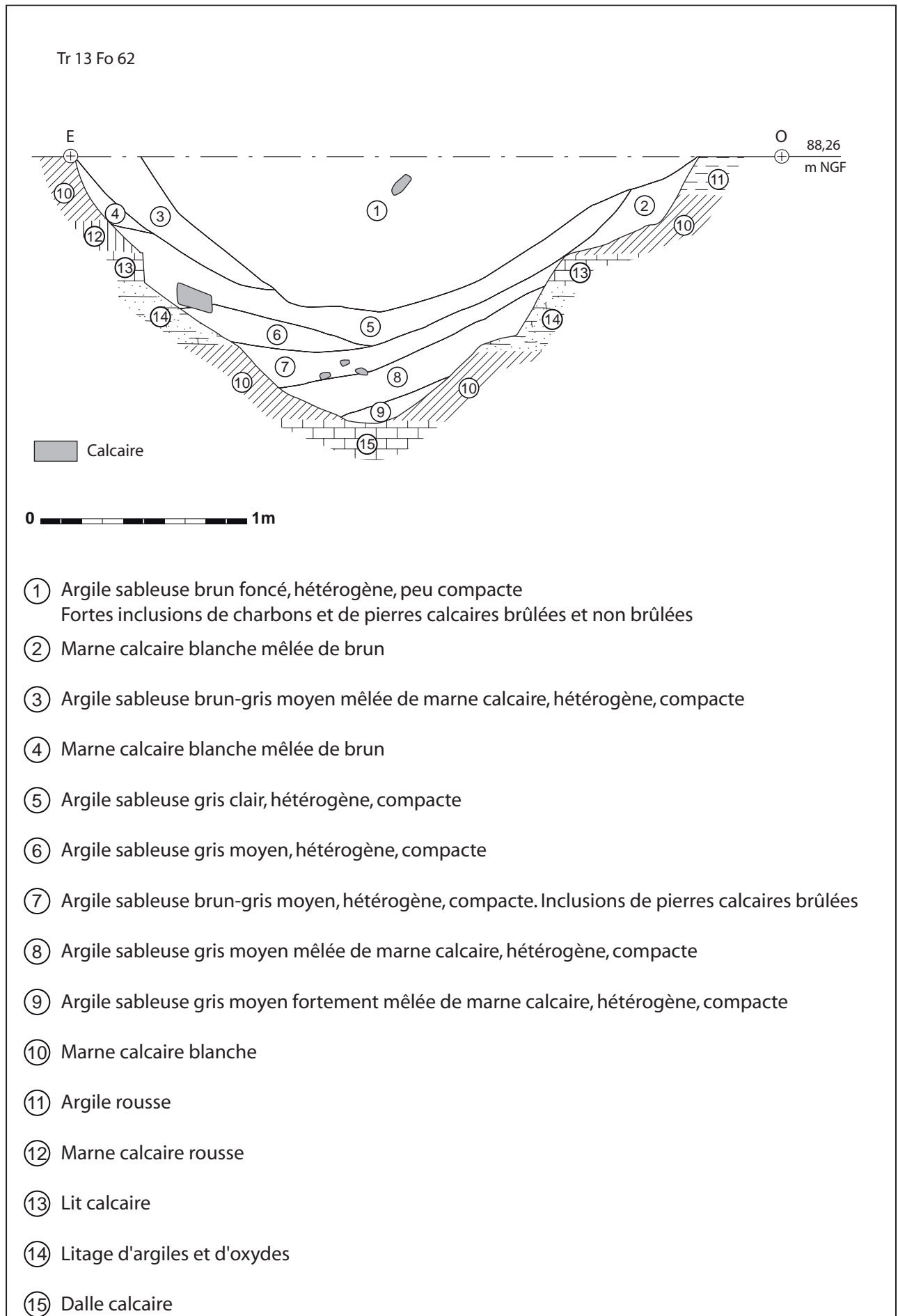


Fig. 44 : Fossé 62, tranchée 13.

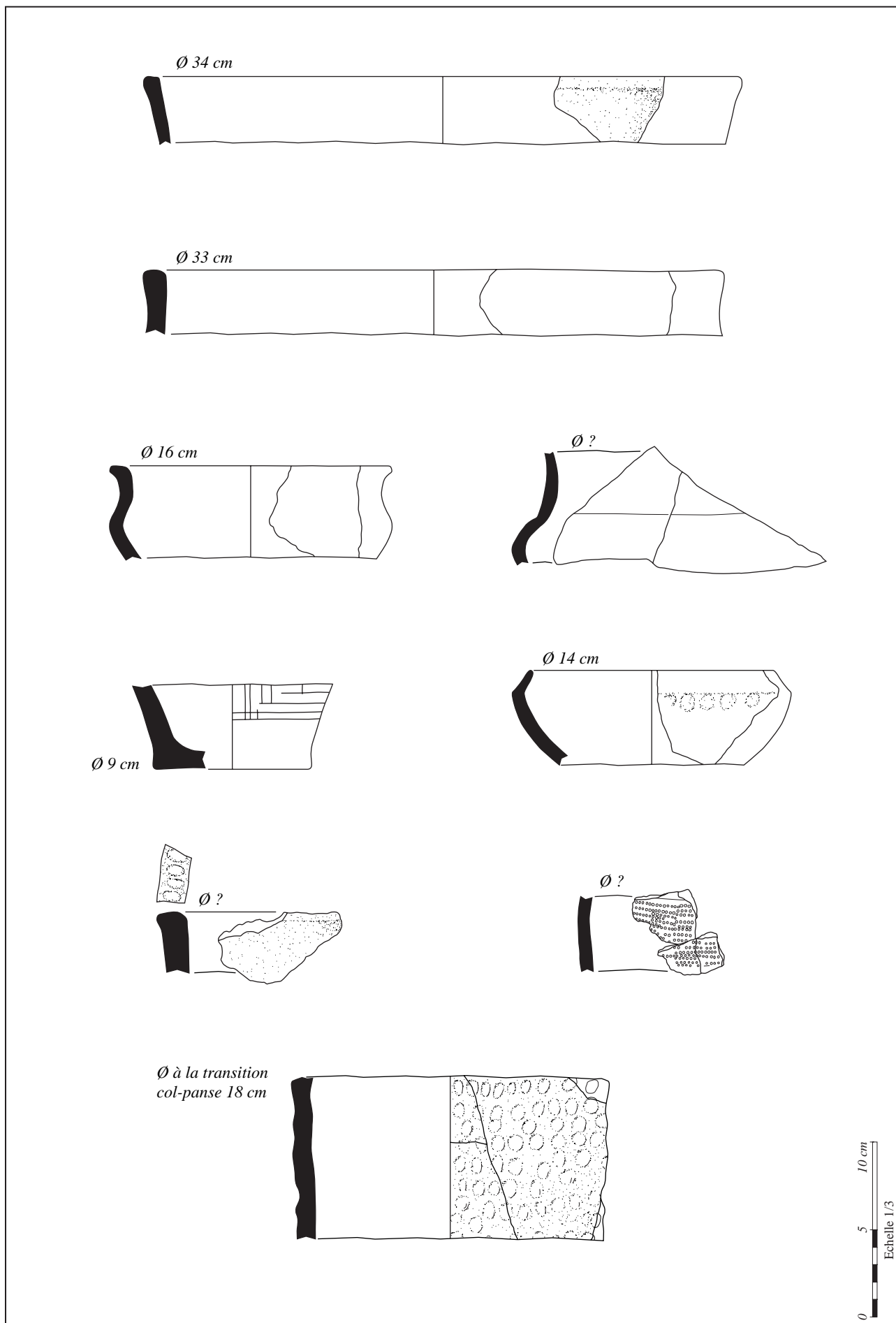


Fig. 45 : Mobilier céramique du fossé 62 – planche 1.

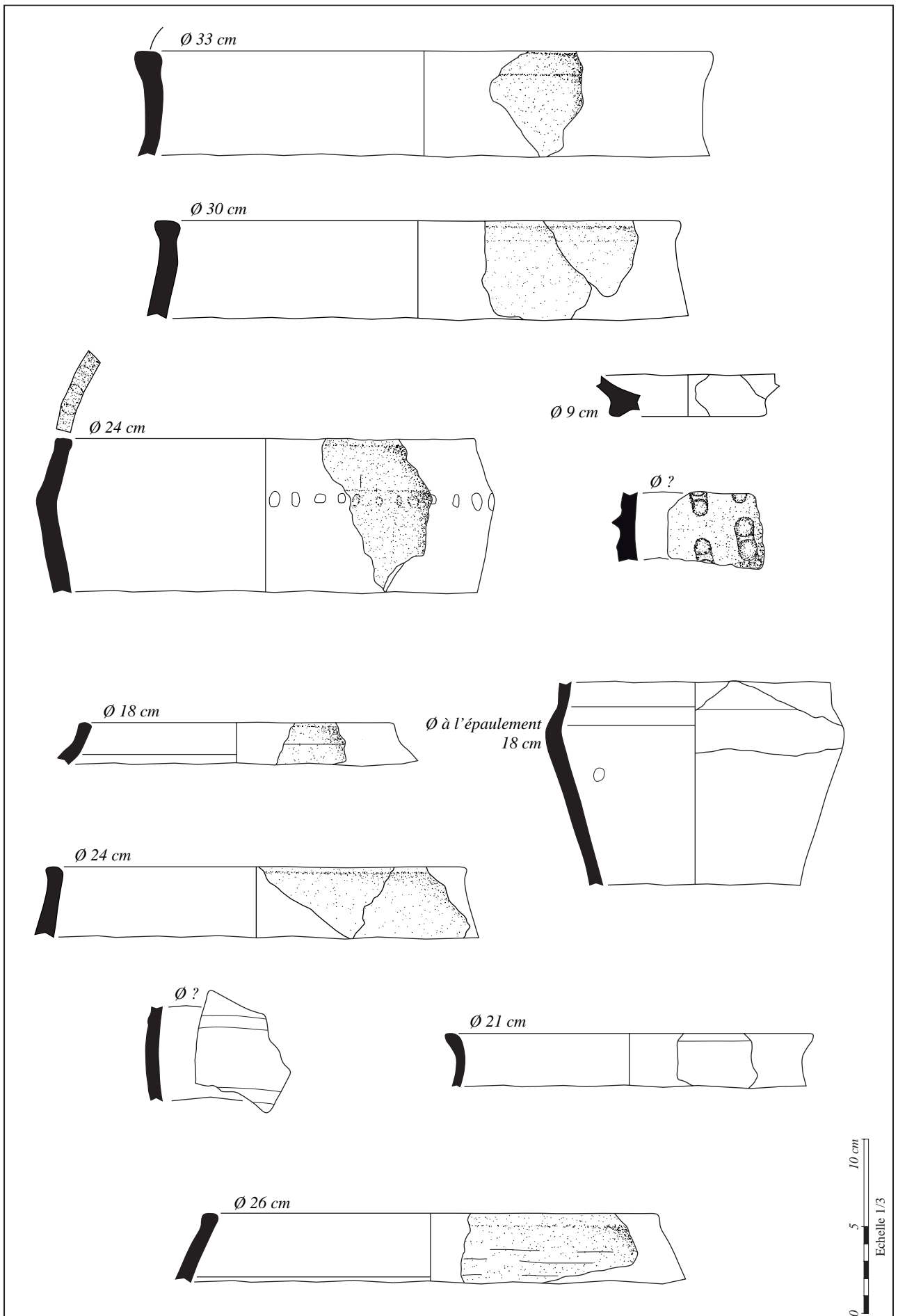


Fig. 46 : Mobilier céramique du fossé 62 – planche 2.

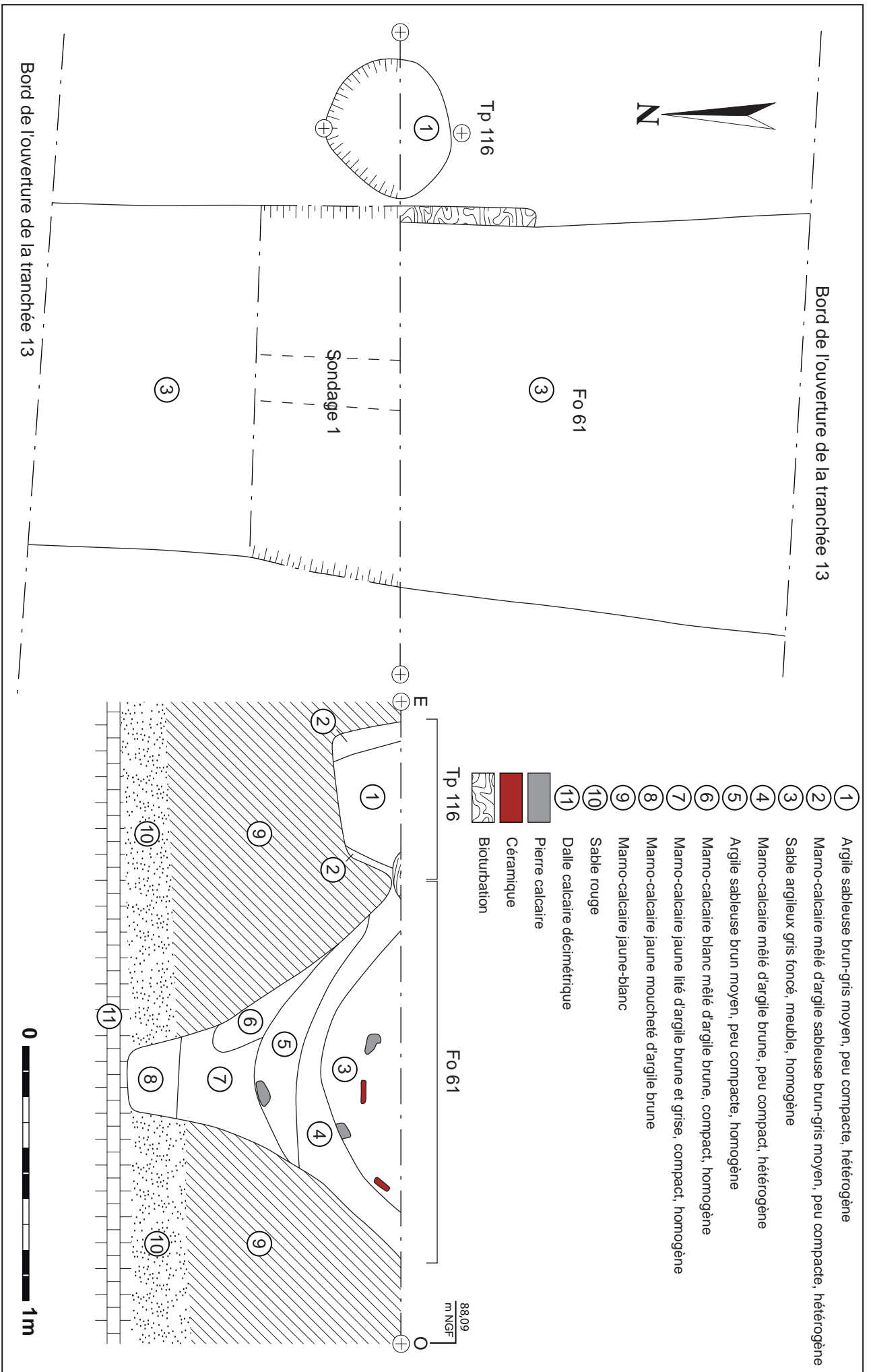


Fig. 47 : Fossé 61, tranchée 13.

- Structures de l'espace interne

(Fig. 49 p. 76)

L'espace interne présente 8 trous de poteau et une fosse.

La **fosse 114** a été perçue à 0,5 m de profondeur, légèrement engagée sous la berme. Son plan est circulaire, d'un diamètre de 0,60 m. Son creusement en cuvette régulière n'excède pas 0,08 m. Le remplissage est constituée d'une unique couche sablo-argileuse hétérogène, sans mobilier.

Les trous de poteau sont assez similaires. Leur remplissage montre fréquemment des inclusions de charbons et de terre rubéfiée. Leur disposition apparemment aléatoire dans la fenêtre d'étude ne permet pas de proposer d'interprétation (fonction, restitution de plan ...). Elle autorise cependant à affirmer que l'espace interne est occupé de façon assez dense.

En conclusion, ce modeste enclos pourrait correspondre à une occupation domestique, hypothèse appuyée par la découverte d'outils de mouture dans le comblement des fossés.

Poteau	L (m)	l (m)	D (m)	Pf (m)	NR céram	Datation
106			0,4	X		
107			0,32	0,16		
108	0,47	0,29		0,18	3	2e âge du Fer
110			0,5	0,2	1	2e âge du Fer
111			0,34	0,09		
112			0,43	0,27		
113	0,5	0,36		0,12		
115			0,44	0,32		

Fig. 48 : Tableau morphométrique – trous de poteau de l'espace interne de l'enclos.

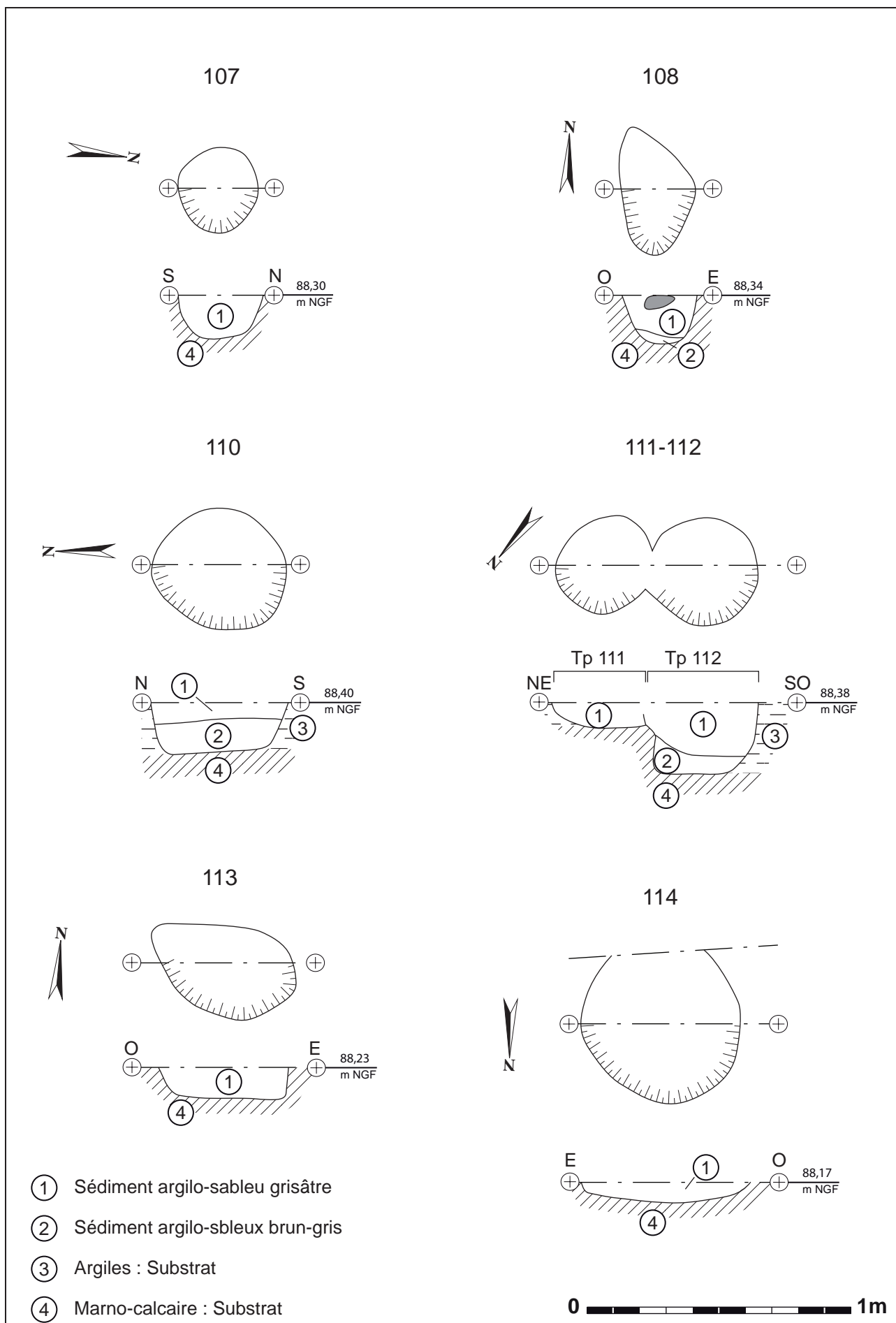


Fig. 49 : Structures de l'espace interne de l'enclos.

- *Les silos associés*

Deux silos ont été découverts à proximité de l'angle nord-est de l'enclos.

Le **silos 104** (Fig. 51 p. 79) se place à 1 m de la rive est de l'enclos. Il est de plan circulaire et mesure 1,50 m de diamètre. En surface, le comblement central, nettement marqué, était entouré de deux couronnes argilo-sableuses hétérogènes. Cette structure a fait l'objet d'une fouille manuelle à 50 %. Le profil est tronconique et épais de 0,92 m. Après avoir transpercé les horizons marno-calcaires et sableux, il repose sur le toit du Calcaire de Saint-Ouen.

Le remplissage peut-être divisés en deux épisodes de comblement successifs.

Phase 1 : comblement primaire.

Le comblement primaire se caractérise par des apports, probablement volontaires, de matériaux argilo-sableux alternant avec des effondrements limités de la paroi de Marne calcaire. On constate une forte proportion de charbons dans les couches de cette première phase de remplissage.

Phase 2 : comblement terminal.

Une cuvette s'est formée après le tassement des apports primaires. Ensuite, le comblement terminal est formé de déblais argilo-sableux hétérogènes contenant des charbons et des nodules de terre rubéfiée évoquant un nettoyage du site de surface.

Le mobilier est assez abondant. On dénombre seulement 6 restes de faune et 48 tessons de céramique rapportés à La Tène moyenne.

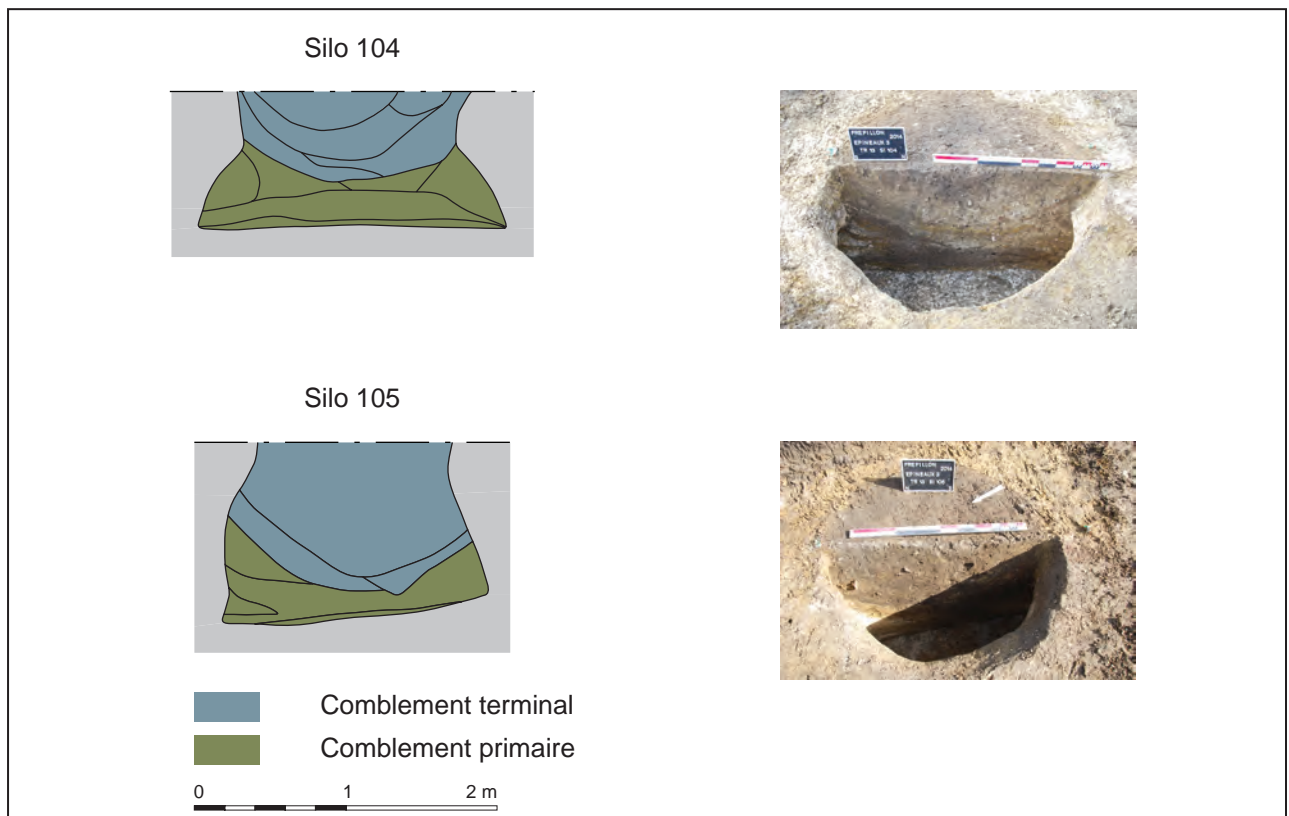


Fig. 50 : Silos 104 et 105, essai de restitution des processus de comblement.

Le **silos 105** (Fig. 52 p. 80) est situé presque au contact de l'angle nord-est de l'enclos. Il est de forme circulaire en surface et mesure 1,30 de diamètre. La profondeur observée est de 1,22 m et son profil en coupe est grossièrement tronconique. Le fond suit les irrégularités du Calcaire de Saint-Ouen sous-jacent.

Phase 1 : comblement primaire.

La première phase de comblement montre à la base une interface charbonneuse tapissant le fond (US 6). Elle ne saurait témoigner d'un «nettoyage» par le feu car les parois ne portent aucune trace de rubéfaction. Viennent ensuite des effondrements de paroi (US 4) et un apport argileux riche en charbons et mobilier archéologique.

Phase 2 : comblement terminal.

Les niveaux supérieurs du remplissage sont formés de deux couches argileuses contenant des cendres et des charbons (US 2 et 3), puis d'une strate massive d'argile mêlée de charbons et de terre rubéfiée.

Le mobilier issu de cette structure comprend, outre 7 éléments de faune, un lot de 90 tessons de céramique rapportés à la toute fin de La Tène ancienne (Fig. 53 p. XX).

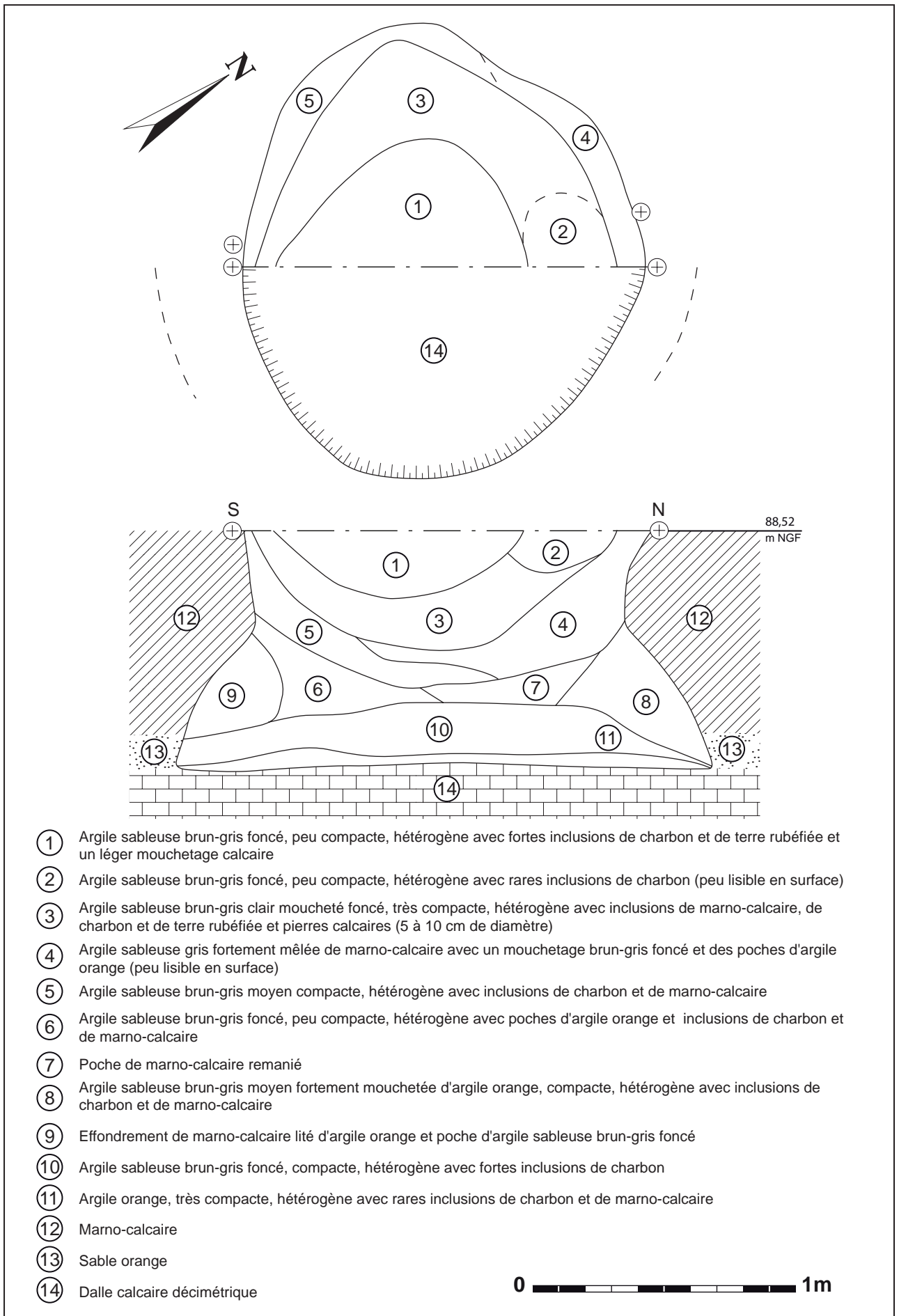
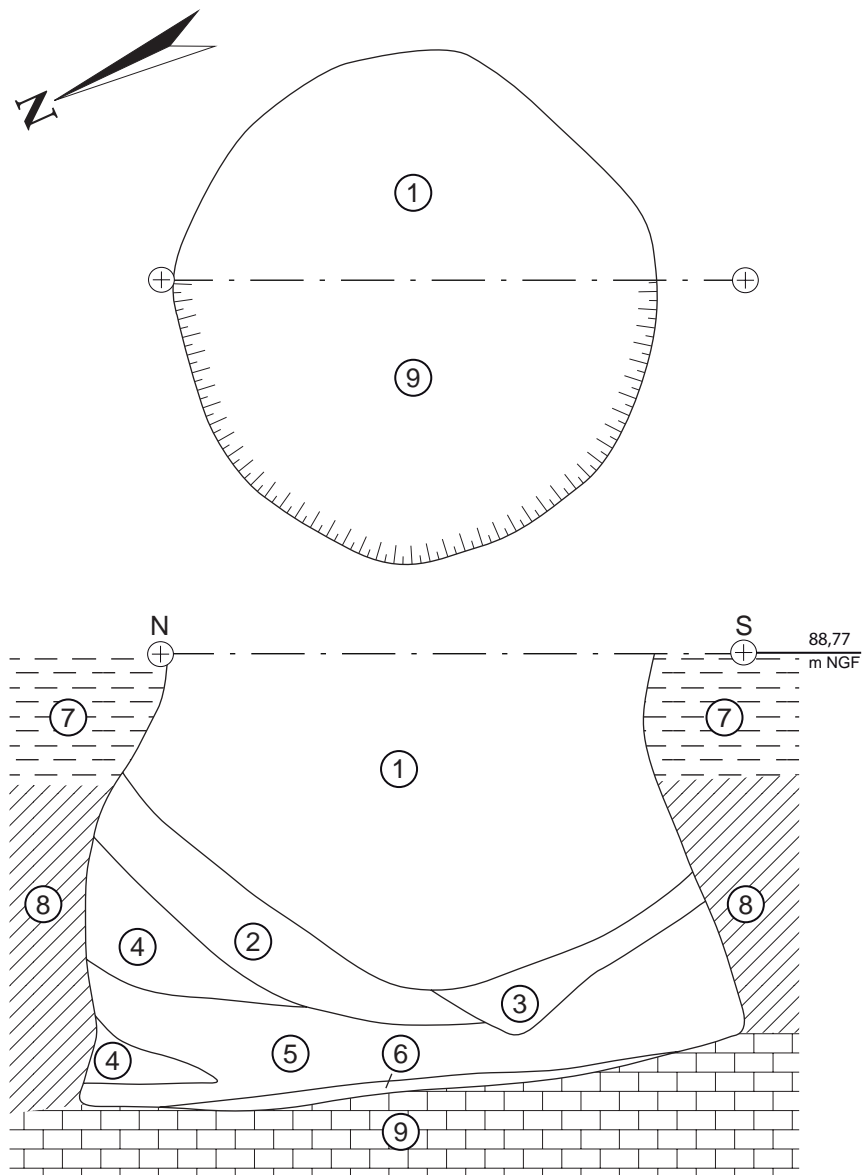


Fig. 51 : Silo 104, tranchée 13.



- ① Argile brun-noir très hétérogène avec inclusions de charbon et de terre rubéfiée et céramique (rejets de foyer ?)
- ② Argile jaune orangé, compacte, inclusions de charbon et céramique
- ③ Argile brun-gris, homogène avec inclusions de cendres
- ④ Calcaire (marne) pulvérulent (effondrement de paroi)
- ⑤ Argiles orangées et vertes avec inclusions de charbon, céramique et faune
- ⑥ Interface charbonneuse
- ⑦ Argiles
- ⑧ Marne calcaire et sables verts
- ⑨ Toit d'une formation calcaire compacte (Calcaire de Saint-Ouen ?) probablement en bancs décimétriques

0  1m

Fig. 52 : Silo 105, tranchée 13.

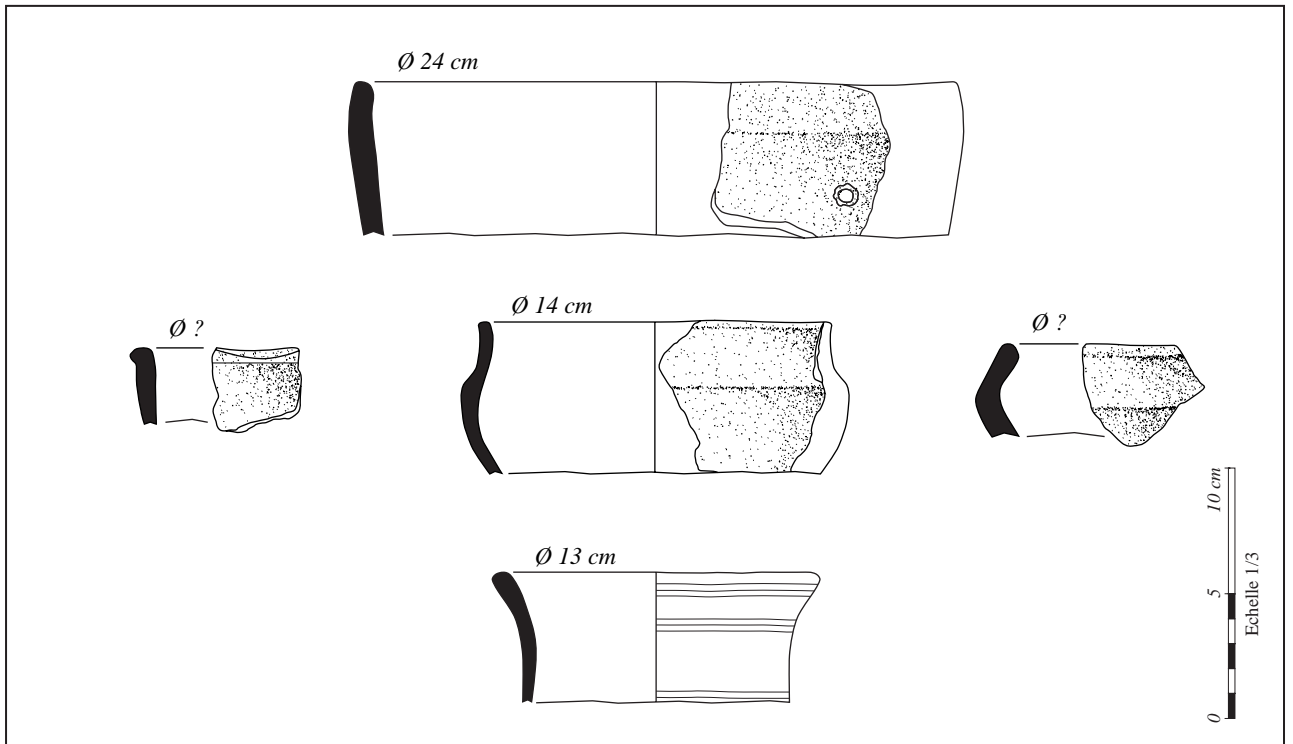


Fig. 53 : Mobilier céramique du silo 105.

- *Un réseau fossoyé lacunaire*

Trois portions de réseaux fossoyés ont été découvertes dans le secteur A autour des traces d'occupation laténiennes. Il s'agit de modestes creusements linéaires souvent difficilement discernables et contenant peu de mobilier. Leur orientation nord-est/sud-ouest (en décalage avec le cadastre actuel) et la comparaison avec d'autres sites régionaux laissent supposer leur rôle dans la structuration du site au moins à partir de La Tène moyenne.

Le **fossé 2-6** (Fig. 54 p. 83) a été suivi sur 220 m. Il se poursuit vers le sud-ouest hors de l'emprise et a été reconnu vers le nord-est lors de la phase 2 sous le nom de fossé 82²³. Il a été repéré dans un grand nombre de tranchées. Deux sondages manuels effectués dans les tranchées 2 et 3 montrent une largeur constante comprise entre 0,75 et 0,80 m et une profondeur égale de 0,26 m. Les profils en revanche diffèrent nettement. Il est en V asymétrique en tranchée 3 et à fond plat et parois évasés en tranchée 2. Les comblements sont sablo-argileux, de texture et de teinte assez diverses le long du tracé. Le mobilier assez indigent se résume à 4 tessons dont 1 collecté en surface. Ils sont de type protohistorique sans plus de précision.

Le **fossé 63-134** (Fig. 37 p. 65) a été suivi sur une distance de 100 m dans les tranchées 11, 12 et 13, en particulier grâce à une longue fenêtre de décapage. Le tracé découvert en moyenne à 0,30 m sous la surface est peu discernable de l'encaissant. Les prolongations vers le nord-est et le sud-ouest ont disparu probablement en raison de l'érosion naturelle.

Un sondage manuel en tranchée 12 a permis de relever ses principales caractéristiques. Le profil de creusement en cuvette montre une largeur de 1,14 m pour une profondeur conservée de 0,18 m. L'unique comblement est constitué d'une couche sablo-argileuse. Le sondage et les prospections de surface ont permis la collecte de 20 restes céramiques tous datés du second âge du Fer.

Le **fossé 45-46** (Fig. 55 p. 84) est constitué de trois branches définissant un espace sub-trapézoïdal d'au moins 1700 m². Il est surprenant de constater que cet espace est apparemment dépourvu de structures archéologiques et que l'occupation de La Tène ancienne se répartit de part et d'autre. La branche nord (45) semble s'interrompre vers le sud-ouest sans qu'il soit possible de savoir s'il s'agit d'une entrée. La branche sud (46) a été suivie sur 125 m puis disparaît vers le sud-ouest du fait de la forte érosion ; il est probable qu'elle se poursuive hors emprise.

Deux sondages manuels réalisés dans les branches 45 et 46 montrent :

- pour le premier, un profil en V large de 1,10 m et profond de 0,50 m ;
- pour le second, un profil en cuvette large de 0,80 m et profond de 0,22 m.

Les remplissages montrent de nombreux effondrements de parois et dans le cas de la branche 45, des inclusions charbonneuses. Le mobilier issu des sondages, à l'aide de prospections à vue et du détecteur de métaux, est relativement abondant. Il est composé pour les deux branches de 7 tessons de céramique protohistorique, de 2 restes de faune et de 13 fragments d'objets ferreux (4 clous, 8 indéterminés et un fragment de lame).

23 Carvalho 2014, p. 44.

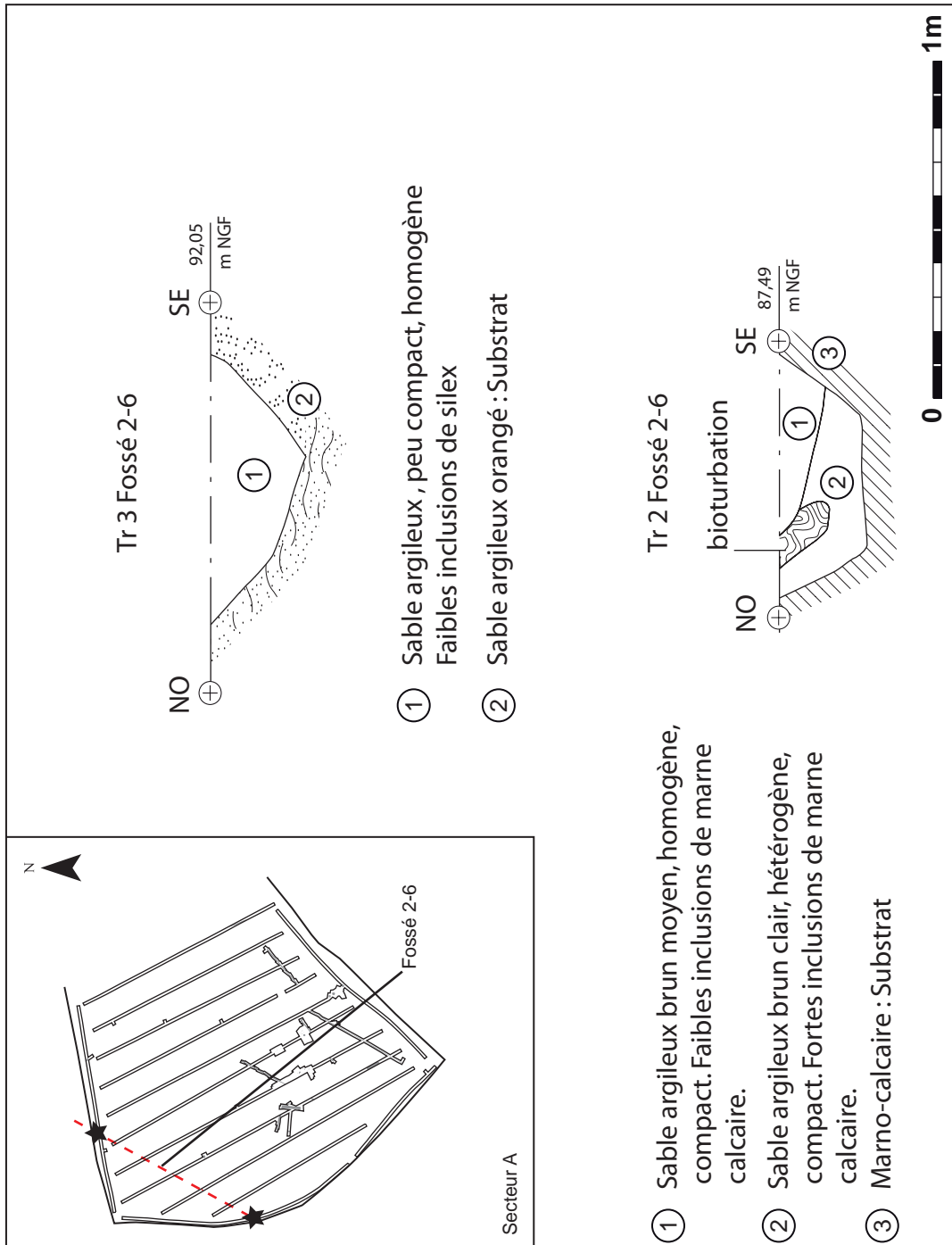


Fig. 54 : Fossé 2-6.

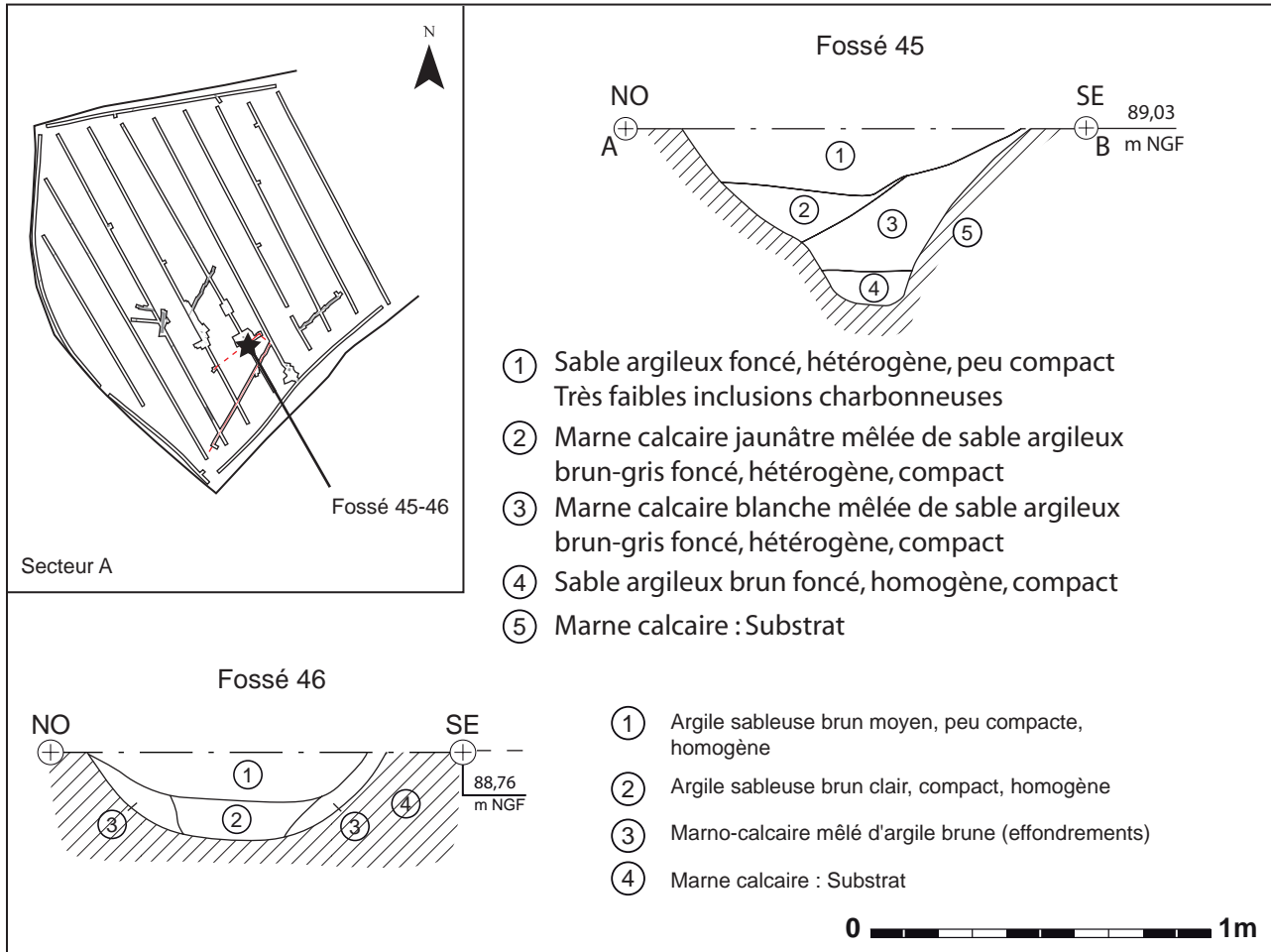


Fig. 55 : Fossé 45-46.

II.2.1.b Bilan de l'occupation de La Tène

La découverte de cette occupation laténienne est l'apport majeur de cette troisième phase de diagnostic de la «ZAC des Epineaux». Sur la base de l'expertise du mobilier céramique et surtout de comparaison chrono-typologique, il a été choisi de présenter les données selon un phasage simple faisant succéder un site fossoyé du début de La Tène moyenne à un habitat ouvert de La Tène ancienne.

Cette périodisation, assez arbitraire, ne reflète probablement pas avec exactitude les différentes étapes de constitution du site, que seule une fouille exhaustive pourrait retracer. En particulier, le diagnostic ne peut répondre à la question de l'existence ou non d'un hiatus entre les deux phases d'occupation laténiennes.

La première phase d'occupation à La Tène ancienne est représentée par quatre bâtiments restitués à partir de nombreux trous de poteau, par quatre silos dont trois en batterie, et par huit fosses dont certaines montrent des rejets domestiques évidents.

Bien que l'on peine à reconnaître une structuration de l'espace, il est évident qu'un axe d'implantation nord-ouest/sud-est se dégage. Il est également difficile de déterminer si les diffé-

rentes concentrations de structures correspondent à des installations contemporaines les unes des autres ou à une succession d'habitats.

La carte archéologique départementale ne recense que 28 sites attestés pour la période de La Tène ancienne. Parmi ceux-ci, peu ont fait l'objet de fouilles complètes sur de grandes surfaces propres à révéler la structuration extensive de ces habitats ouverts, silos compris. En effet, la distance entre les bâtiments et les zones d'ensilage est couramment de plusieurs centaines de mètres (220 à 300 m en vallée de l'Aisne) et l'articulation entre les deux est rarement documentée. Parmi les sites valdoisiens connus, citons les plus représentatifs que sont Herblay «Gaillon-le-Bas», Champagne-sur-Oise «les Basses Coutures»²⁴, Baillet-en-France «La voirie du Cercelet», Roissy «Le dessus de la Rayonnette»²⁵, «Le Moulin à Vent» et «Le Château»²⁶, ou encore Osny «ZAC de l'Oseraie».

La seconde phase d'occupation laténienne est supposée correspondre à la toute fin de La Tène ancienne ou au début de La Tène moyenne (C1). Elle se caractérise par un petit enclos fossoyé interprété comme un modeste habitat pourvu d'au moins deux silos et entouré par un réseau fossoyé encore mal perçu.



Fig. 56 : Instruments de mouture (broyons).

²⁴ Legriel 2013.

²⁵ Casadéi 1998.

²⁶ Séguier et al. 2008.

II.2.2 Période médiévale

Dans le secteur A, les témoignages médiévaux sont très limités. Ils se résument en un ensemble de deux structures isolées en tranchée 3.

Le **four 5** (Fig. 58 p. 87) a été dégagé entièrement suite à l'ouverture d'une fenêtre de décapage. En surface, il se présentait comme un creusement ovale de 2,16 m de long sur 1,44 m de large au remplissage charbonneux. La coupe manuelle effectuée dans le sens longitudinal a autorisé une étude de la composition et constitution de cette structure de combustion.

La chambre de chauffe, au nord, creusée en sape, est de forme grossièrement circulaire. La sole, de 0,90 m de diamètre, est obtenue par la rubéfaction de l'encaissant marno-calcaire qui a subi à cet endroit une forte chauffe provoquant son induration. Elle semble avoir connue au moins une réfection (US 9). Le départ du dôme est observable. La forme est haute et hémisphérique. La hauteur maximum devait être de l'ordre de 0,50 m. Comme pour la sole, les parois sont rougies et indurées. La cavité était comblée par des apports sableux contenant des fragments de terre rubéfiée témoignant selon toute vraisemblance de l'effondrement de la structure.

La bouche s'ouvrait vers le sud pour aboutir à une modeste fosse de travail/cendrier montrant un accès en légère pente. Le remplissage, très hétérogène, montre une succession de couches sableuses contenant une portion importante de rejets de foyer (charbons et cendres) et des nodules de calcaire rubéfiés.

L'absence de mobilier dans les niveaux de remplissage rend impossible la datation fine de cette structure. Cependant son mode de construction permet de la rapprocher indubitablement d'un four médiéval.

La **fosse 4** (Fig. 59 p. 88) est située directement au nord du four. D'un diamètre de 0,88 m, elle présente un profil en cuvette et un fond plat. Son comblement, conservé sur une épaisseur de 0,13 m, est formé d'un apport uniforme de sable marqué par des processus d'hydromorphie. Le mobilier est limité à un éclat de silex.

L'isolement de ces témoignages médiévaux au

sein des trois phases de diagnostic ne manque pas de surprendre. Les vestiges semblent trop limités pour imaginer qu'il s'agisse ici d'un noyau d'habitat périphérique. Peut-être faut-il y voir les restes d'une activité polluante, comme le charbonnage par exemple, rejetée aux marges du site principal.



Fig. 57 : Four 5, tranchée 3 après fouille.

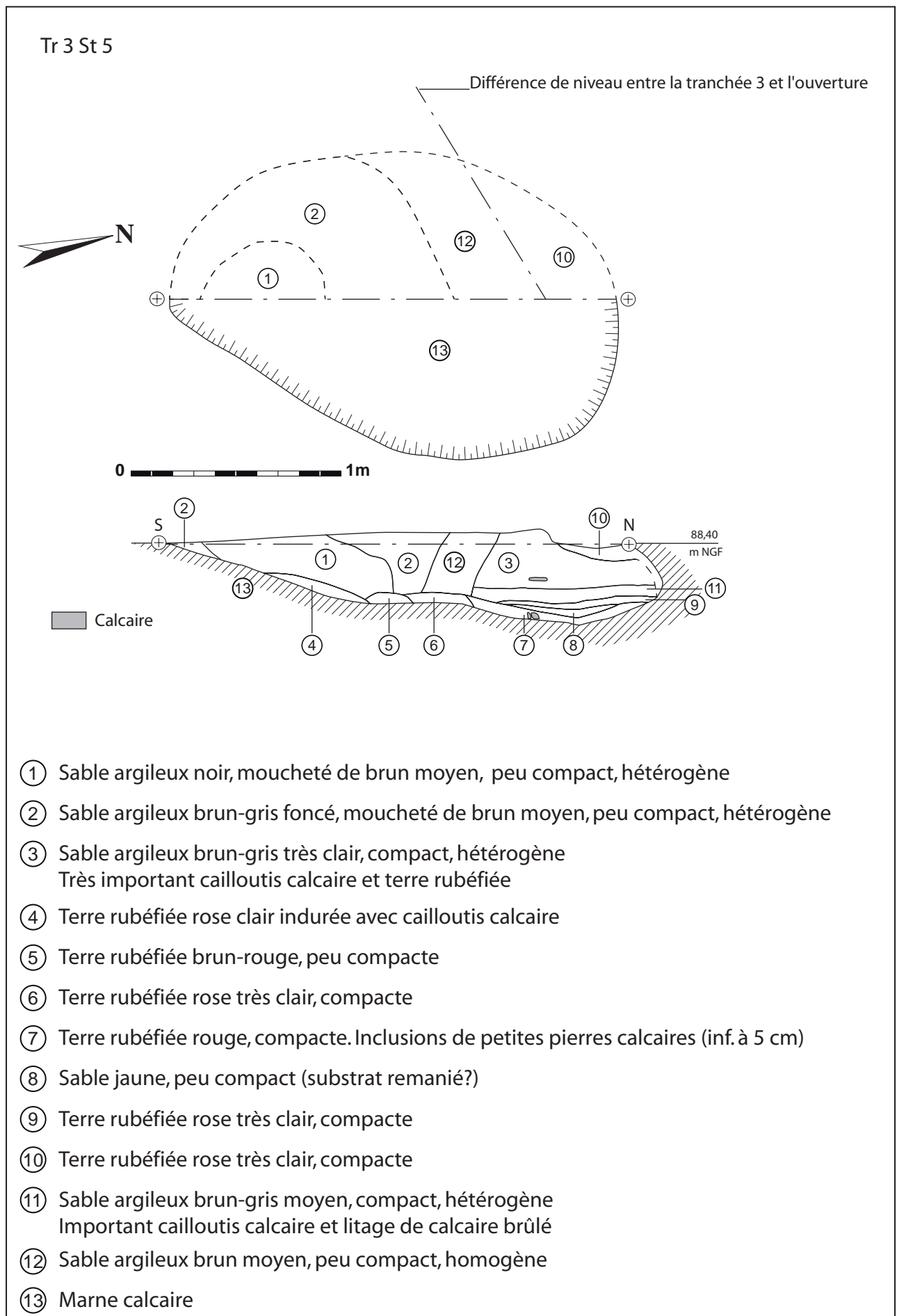


Fig. 58 : Four 5, tranchée 3.

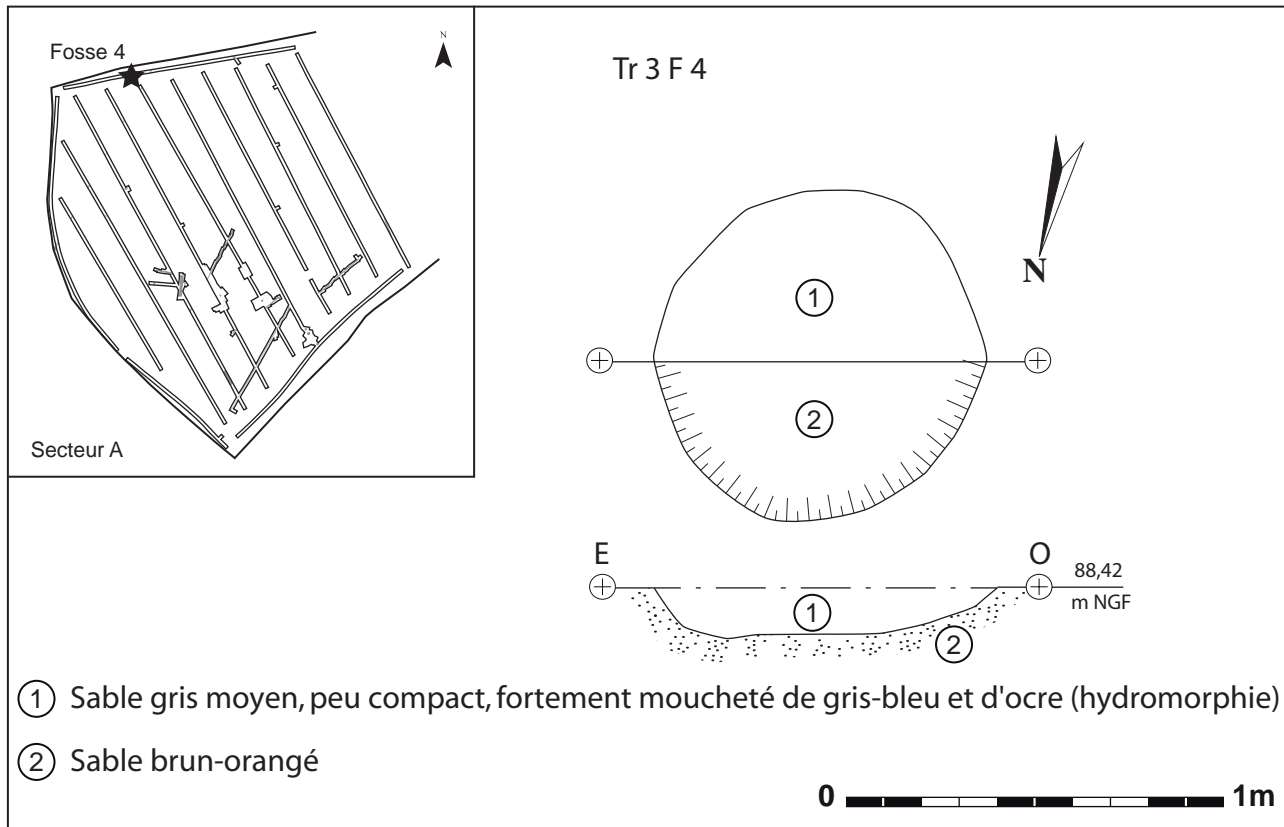


Fig. 59 : Fosse 4, tranchée 3.

II.2.3 Structures de datation indéterminée

Un petit nombre des faits n'ont pu être datés, malgré leur fouille, le plus souvent par manque de mobilier. Il est cependant probable qu'une part importante de ces faits soit en lien avec l'implantation laténienne.

- Fossés

Le **fossé 17** (Fig. 60 p. 91) a été vu dans les tranchées 7 et 9, puis suivi sur 55 m grâce à une longue fenêtre de décapage. Orienté suivant un axe nord-est/sud-ouest, il forme un angle droit dans la tranchée 9 avant de se diriger vers le nord-ouest. Son tracé n'a pu être suivi dans cette direction à cause de la présence d'un arbre sur le parcours. A l'est, il s'interrompt avant d'atteindre la tranchée 6.

Deux sondages manuels ont été réalisés dans l'angle et sur la branche dégagée. La structure présente un profil en U ou en cuvette à fond plat. La largeur à l'ouverture excède le mètre et la profondeur conservée est de l'ordre de 0,40 m. Les remplissages sableux sont peu éloquentes. Ils ont livrés un ensemble de restes céramiques, métalliques, de TCA et de verre rattachés principalement à la protohistoire et à l'antiquité. Ces indices sont interprétés comme intrusifs en raison de leur position stratigraphique et de leur hétérogénéité.

Le **fossé 8-72** (Fig. 60 p. 91) a été détecté dans la tranchées 4 (secteur A) et la tranchée 16 (secteur B). Son tracé nord-sud n'a pu être suivi dans sa totalité en raison du passage d'une conduite d'eau. Néanmoins, sa longueur peut être estimée à au moins 200 m. Un sondage manuel a été réalisé dans chacune des tranchées. Ce fossé montre des profils en cuvette ou à bord droit et fond plat. Il est conservé sur une largeur de 0,72 à 1,15 m et sur une profondeur de 0,28 à 0,45 m. Son comblement présente un remplissage sableux à argilo-sableux, non-hydromorphe. Aucun matériel n'a été recueilli. Il convient cependant de noter que ce fossé est isocline d'une limite parcellaire considérée, lors des phases de diagnostics précédentes, d'origine antique.

- Fosses et trous de poteaux isolés

La **structure 3** (Fig. 61 p. 92) est un creusement isolé découvert en tranchée 3 en limite d'emprise. Le tracé circulaire de 0,70 m de diamètre est assez irrégulier tout comme son profil, conservé sur 0,30 m de profondeur. Le comblement montre deux couches sableuses assez homogènes. Seule la présence de charbons permet d'affirmer le caractère anthropique de ce fait.

Les **fosses 11 et 12** (Fig. 61 p. 92) sont placées côte à côte à l'extrémité sud de la tranchée 6. De forme circulaire et de diamètres comparables en surface (0,76 et 1 m), elles présentent toutes deux un profil en cuvette à fond plat. Enfin les comblements sableux sont similaires et également dépourvus de mobilier.

La **fosse 16** (Fig. 61 p. 92) est isolée au centre de la tranchée 8. Elle montre un plan circulaire altéré par un terrier. Le diamètre est de 1,05 m. Son profil est conservé sur 0,14 m de profondeur et semble correspondre à une cuvette. Le comblement sableux n'appelle pas de commentaire. Il n'est pas exclu que cette structure corresponde à un chablis.

La **fosse 21** (Fig. 62 p. 93) en tranchée 10 présente des caractéristiques assez similaires à la précédente. Le plan est ici ovalaire (1,16 m sur 0,78 m), profond seulement de 0,18 m. La fosse présente un comblement sableux. Une interprétation comme chablis pourrait également être proposée.

La **fosse 22** (Fig. 62 p. 93) se place dans la tranchée 11. Son tracé en plan est de morphologie rectangulaire de 1,50 m de long sur 0,90 m de large. Le creusement, profond de 0,60 m, montre un fond plat et des bords évasés. Le remplissage est très argileux avec des inclusions importantes de blocs calcaires et de gypse et des nodules de charbon.

La **fosse 23** (Fig. 62 p. 93), placée dans la même tranchée au sud, montre un plan ovalaire partiellement engagé dans la coupe. Le creusement,

profond de 0,44 m, est inhabituel. Il est en forme de V asymétrique terminé par un appendice en «goutte». Le remplissage est formé de trois apports argilo-sableux contenant des résidus de combustion (charbon et calcaire rubéfié).

La **fosse 49** (Fig. 62 p. 93) se place dans la tranchée 12. Son plan oblong mesure 0,79 m de long sur 0,58 m de large. Le profil en cuvette, profond de 0,26 m, est comblé d'apports argilo-sableux.

Les **trous de poteau 65, 66 et 67** (Fig. 63 p. 94) sont regroupés dans la tranchée 14 sans former de plan cohérent. Il s'agit de trois structures circulaires dont le diamètre est compris entre 0,33 m et 0,40 m. Leur préservation est assez médiocre. Les profils n'ont été conservés que sur de faible profondeur (0,05 m pour le TP 68). Les remplissages n'ont pas livrés de mobilier.

- Marnières

La **marnière 7** se trouve dans la moitié est de la tranchée 3. Son plan, difficilement lisible en surface, est en forme de «banane», de 1,80 m de large. Elle se poursuit dans la berme nord. Elle est apparue à 0,80 m de profondeur et a été sondée d'abord manuellement puis mécaniquement face à l'ampleur des comblements. Le fond n'a pas été atteint à 0,60 m de profondeur. En coupe, les parois sont en légère sape. Les multiples couches de remplissage renvoient exclusivement à l'effondrement des parois (marne calcaire) ou à des apports sableux a priori naturels. En raison de ses dimensions, de la nature de l'encaissant et du comblement, cette structure est interprétée comme une modeste marnière. Malheureusement, et comme souvent, l'absence de mobilier ne permet pas de préciser la période d'exploitation.

La **marnière 60** (Fig. 64 p. 95) prend place dans la tranchée 13. Elle a été dégagée en quasi-totalité grâce à l'ouverture d'une fenêtre de décapage puis sondée mécaniquement à 50 %. Elle se présente comme un vaste creusement circulaire de 3,70 m de diamètre. Le profil est à bords droits et à fond plat. Il est conservé sur une profondeur de 0,90 m. Son creusement s'arrête au sommet des

formations argileuses. Le comblement se caractérise par des effondrements sableux tapissant les parois. Le fond est marqué par un niveau de piétinement surmonté d'apports sédimentaires massifs archéologiquement stériles.

Ces excavations de grande taille sont couramment documentées en Val-d'Oise. Il s'agit de carrières ponctuelles d'extraction de la marne calcaire. Cette marne est destinée à l'amendement des terres agricoles afin de les enrichir en ions calcium et de neutraliser l'acidité des sols. Si la bonification des champs par les marnes est documentée dès le Ier s.²⁷, c'est à partir du XVIIe s. qu'elle connaît un développement considérable sous l'impulsion d'un édit de Colbert la préconisant. Au XIXe s., le chaulage devient systématique partout où la ressource est facilement accessible. La fin de l'exploitation survient dans les années 1950 en faveur des compléments de chaux produits de façon industrielle.

27 Pline l'Ancien, Histoire Naturelle, XVII, 47 ; Varron, *De re rustica*, I, 7, 8.

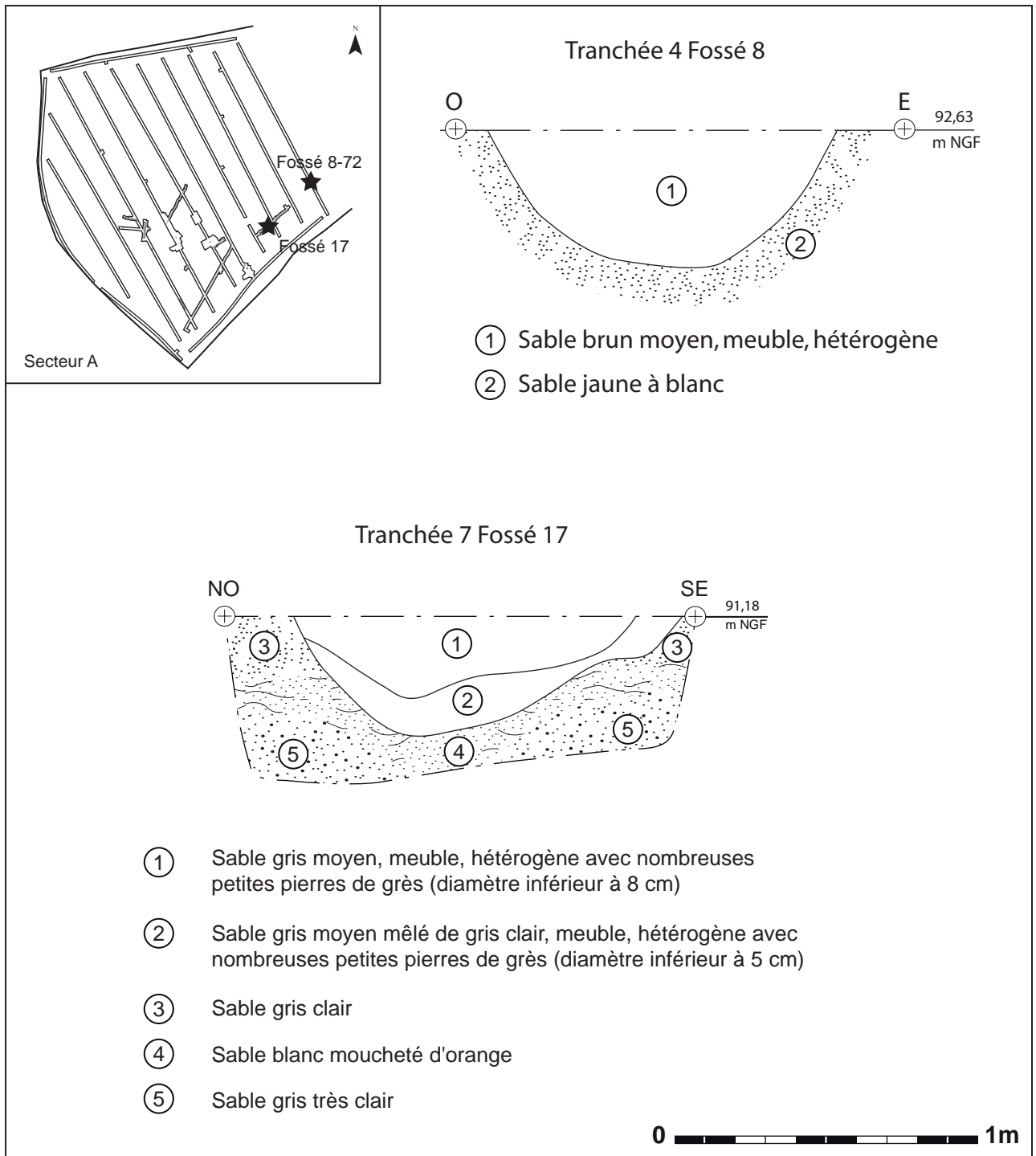


Fig. 60 : Fossés 8-72 et 17.

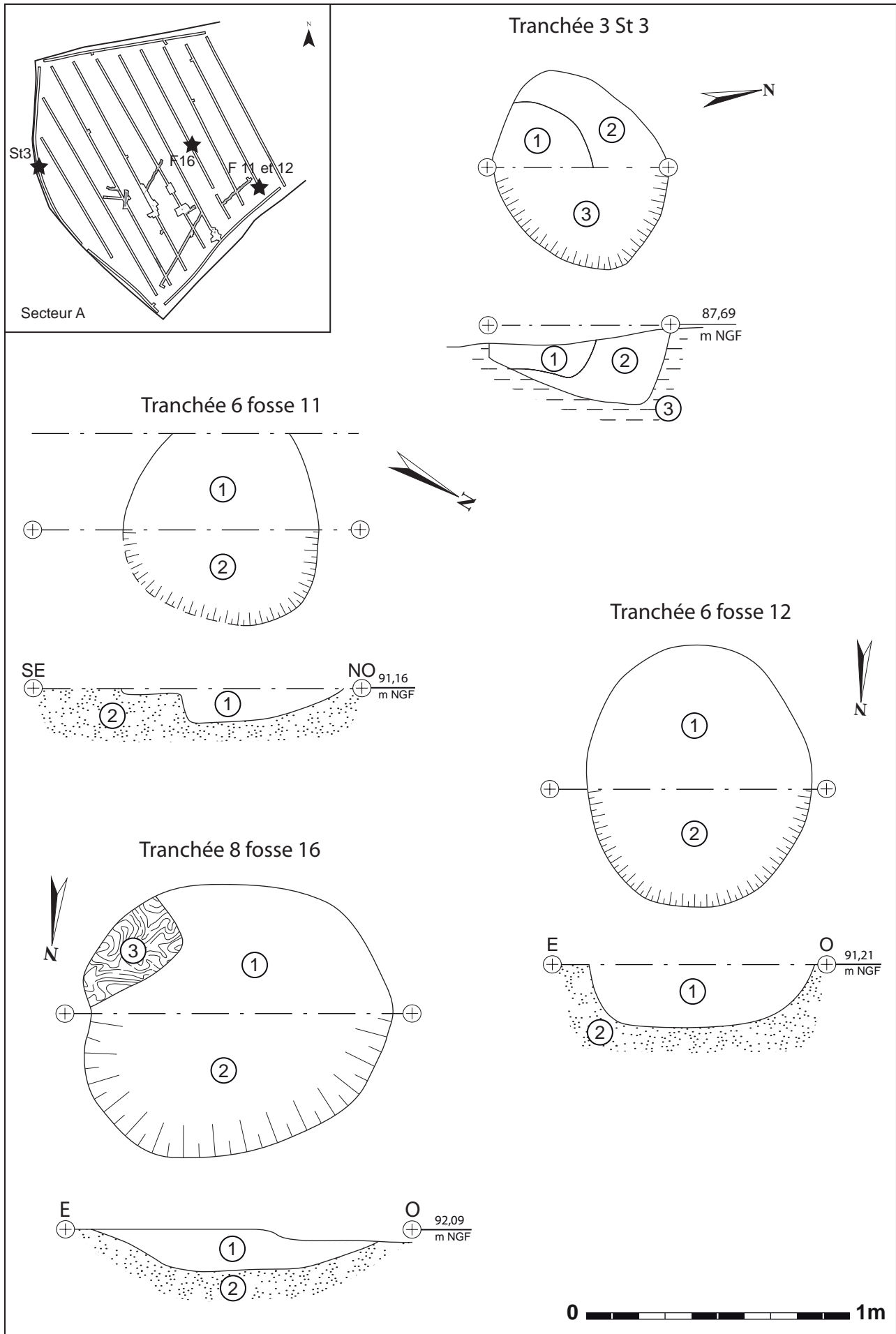


Fig. 61 : Structure 3, fosses 11, 12 et 16.

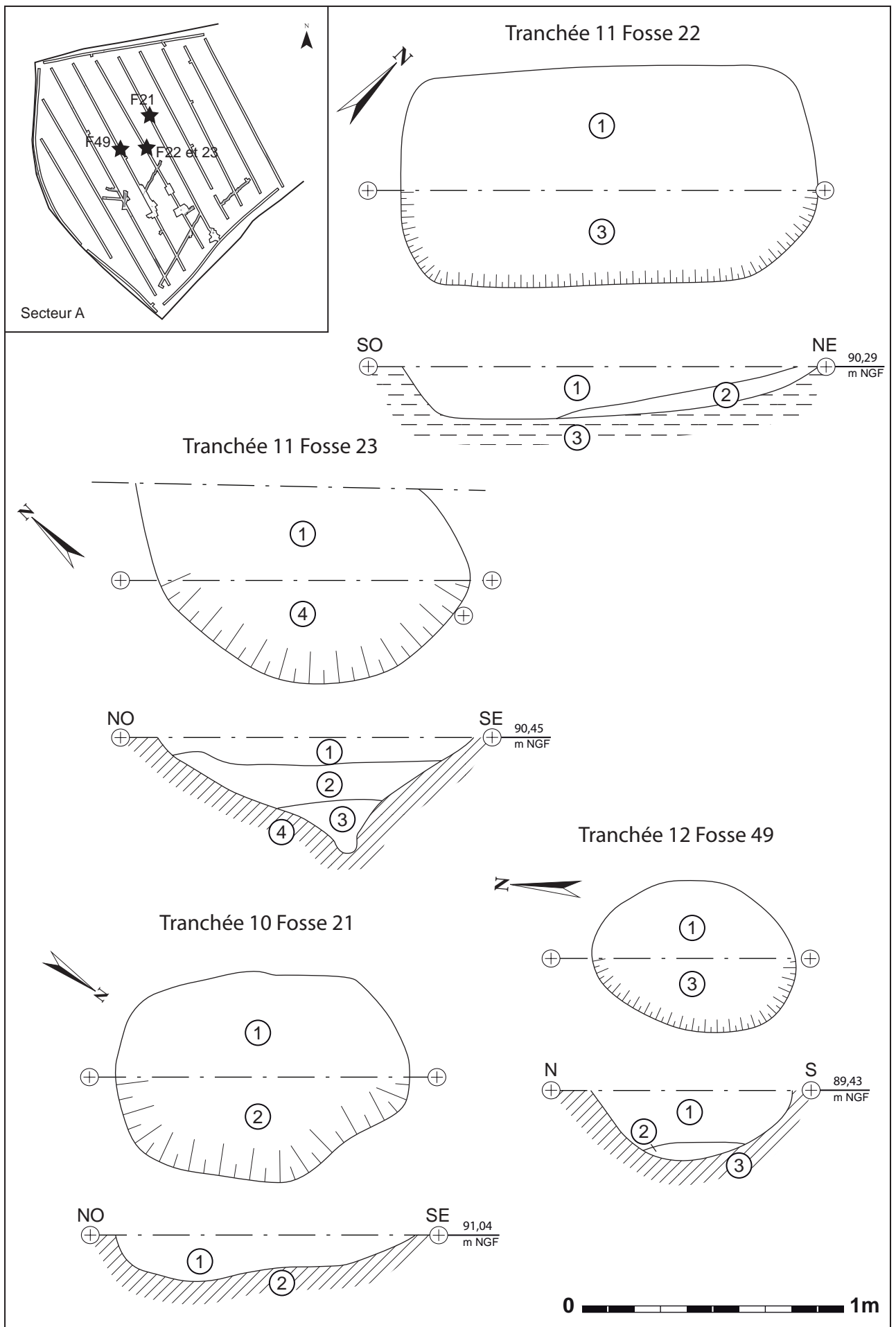


Fig. 62 : Fosses 21, 22, 23 et 49.

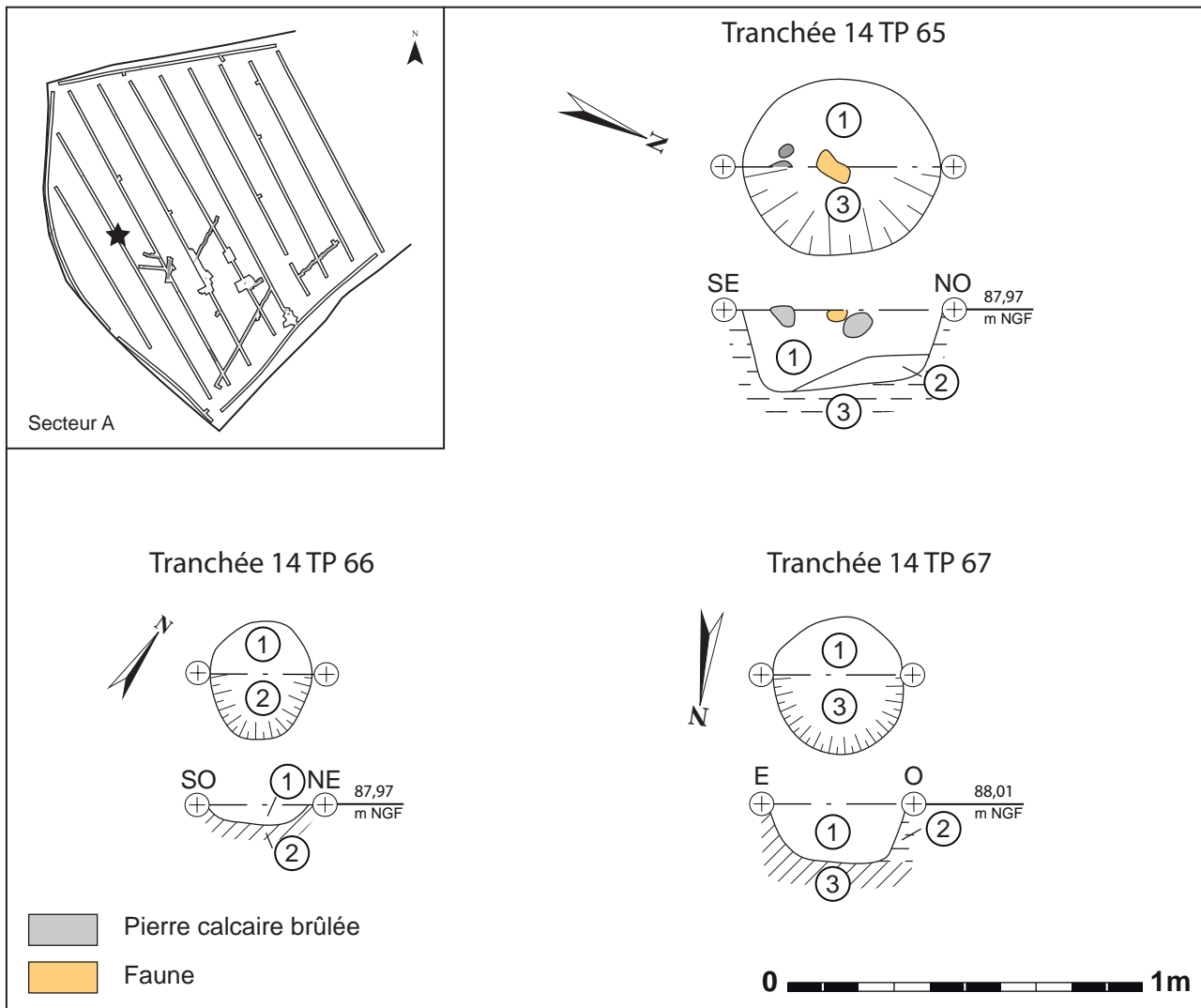


Fig. 63 : Trous de poteaux 65, 66 et 67, tranchée 14.

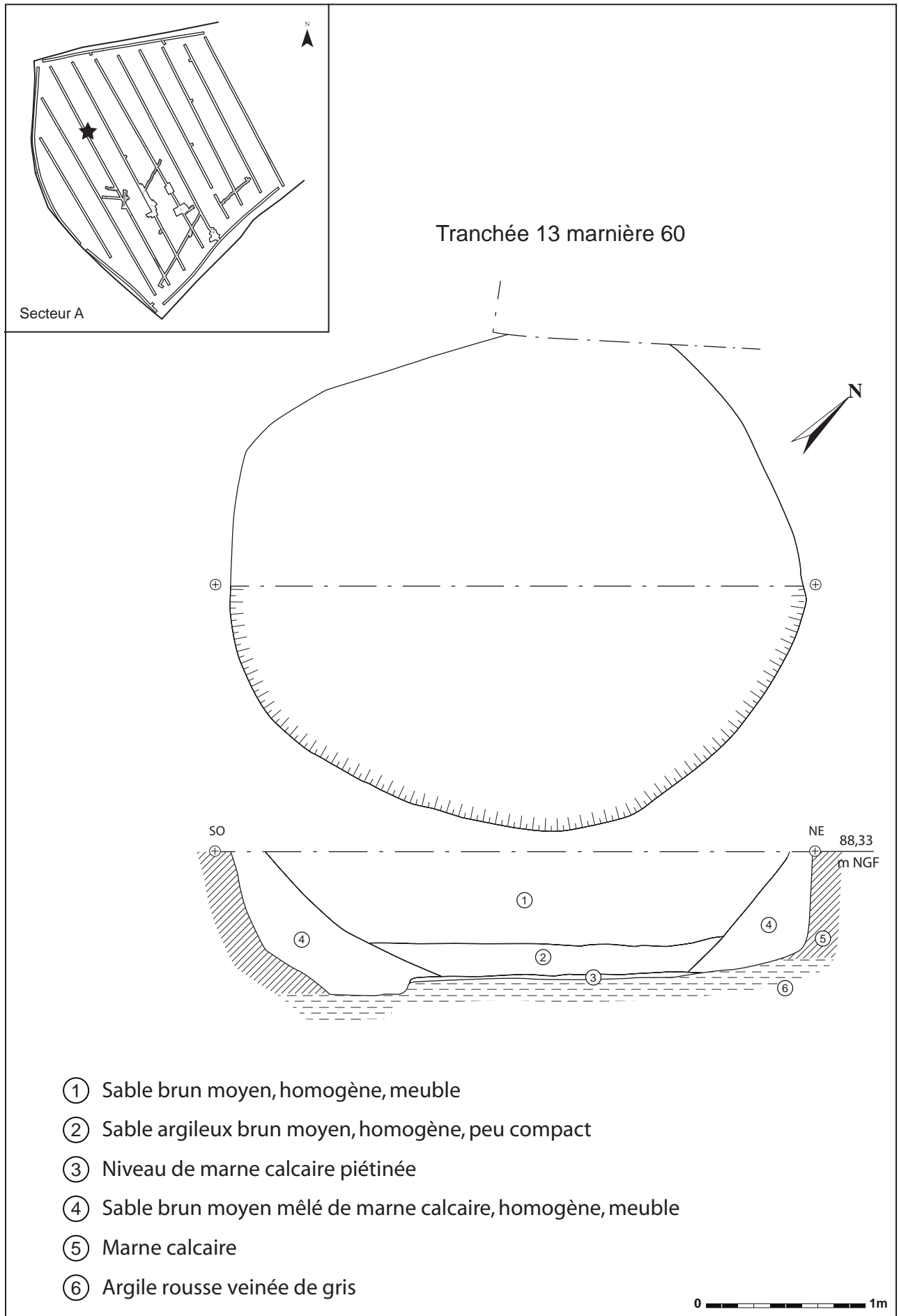


Fig. 64 : Marnière 60, tranchée 13.

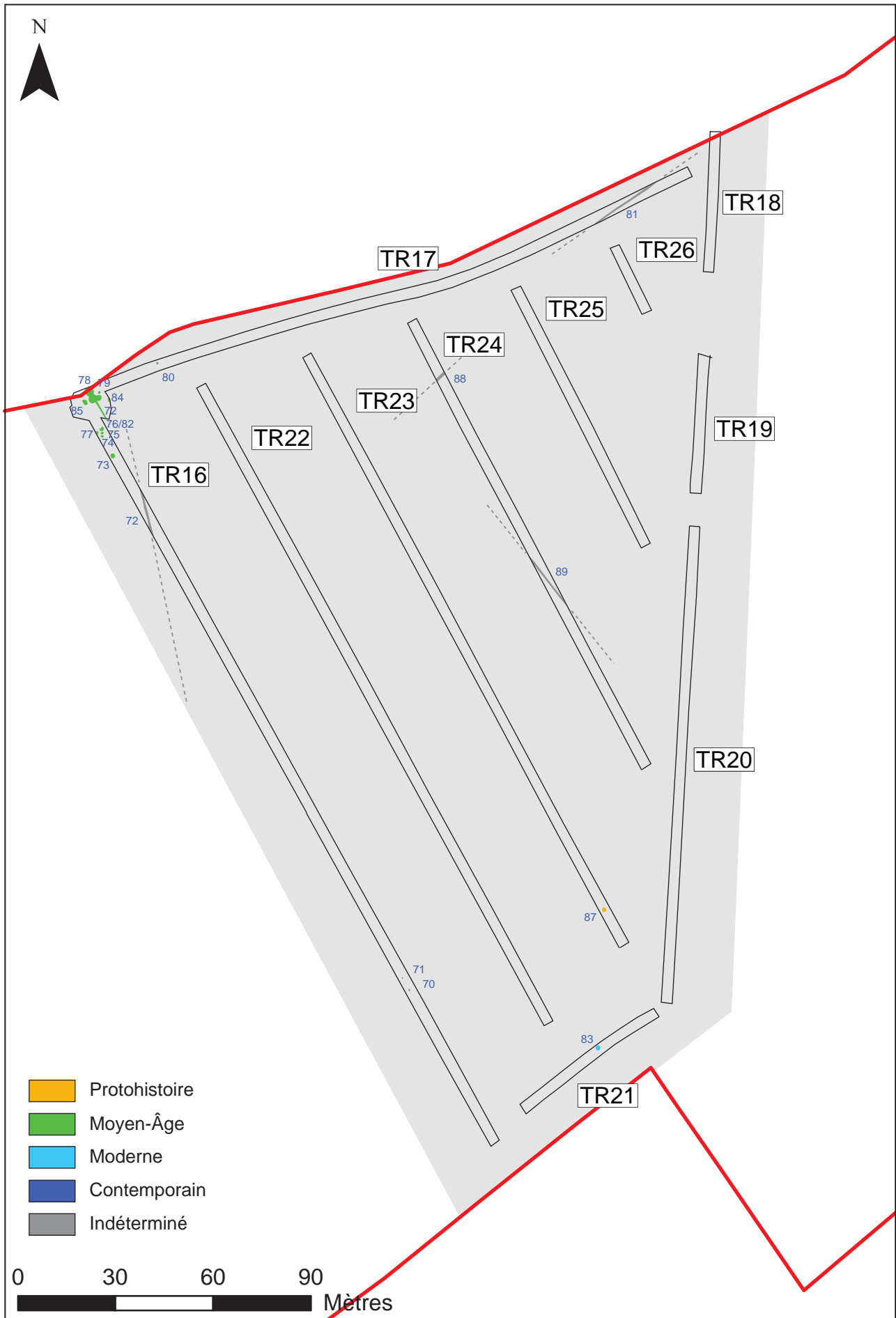


Fig. 65 : Secteur B – Plan phasé des occupations.

II.3 Secteur B

(Fig. 65 p. 96)

Ce secteur du diagnostic, contraint entre les tracés d'une conduite d'eau et d'un gazoduc, abrite principalement une concentration de vestiges médiévaux dans son angle nord-ouest.

II.3.1 Période protohistorique

La **fosse 87** (Fig. 66 p. 98) se place à l'extrémité sud de la tranchée 23. De forme circulaire, son diamètre est de 1,50 m. Elle est conservée sur une profondeur de 0,64 m et présente un profil en cuvette irrégulière aux bords abrupts. Le remplissage est affecté à sa base par le passage d'un terrier. On recense une couche de marne calcaire hétérogène interprétée comme le résultat de l'érosion des parois, surmonté par une couche argilo-sableuse mêlée de blocs de grès et de calcaire rubéfiés. Ce dernier apport contenait, outre 4 restes de faune, un ensemble de 10 tessons de facture protohistorique.

Cette structure est à l'écart des principales concentrations de vestiges laténiens identifiés dans le secteur A. La fonction et la datation précise de ce fait restent donc en suspens.

II.3.2 Période médiévale

(Fig. 67 p. 99)

Une concentration de structures médiévales au croisement des tranchées 16 et 17 forme la limite méridionale de l'occupation caractérisée lors des deux premières phases de diagnostic. Son amplitude chronologique couvre la période du IX^e au XI^e siècle.

- Une fosse polylobée associée à un fossé

(Fig. 68 p. 100)

La **fosse 78** se présentait en surface comme un large aplat charbonneux aux contours mal définis. Face à la taille de cette structure, il a été choisi d'opérer une coupe mécanique dans le sens longitudinal (3,04 m). Cette coupe montre

une succession complexe de creusements difficilement lisibles à la fois en plan et en profil. Le comblement, indistinct, est conservé sur une profondeur de 0,51 m. On note principalement un apport massif sablo-argileux très hétérogène fortement chargé en charbon de bois évoquant une succession de rejets détritiques et de vidanges de foyer.

Cette fosse polylobée a livrée un ensemble mobilier important et diversifié. Le matériel céramique compte 150 tessons attribués à la fourchette du IX^e au XI^e siècle (Fig. 69 p. 101). On relève également la présence de 20 fragments de TCA, 2 de torchis, et 14 restes de faune. Le métal renvoie à un NMI de 10 objets principalement formés de quincaillerie à laquelle s'ajoute un couteau à soie, un outil à emmanchement à douille (herminette ?) et deux clous de chaussure. Enfin, le lot est complété par un peson en calcaire et une alène en os (Fig. 70 p. 102).

Le fossé 72 se raccorde à la fosse précédente. Il s'agit d'un creusement linéaire d'axe nord-ouest/sud-est de 0,72 m de large. Il a été suivi sur 7 m et se poursuit hors du sondage vers le sud. La fouille manuelle a montré un profil à bords droits et à fond plat conservé sur 0,28 m de profondeur. Le comblement montre une couche argilo-sableuse mêlée de marne calcaire issue du substrat, surmontée d'une couche assez similaire mais contenant des nodules calcaires.

La **fosse 85**, non repérée au décapage, a été découverte à l'occasion du sondage mécanique de la structure 78 distante de moins d'1 m. Il est possible que cette fosse appartienne elle aussi à l'ensemble polylobé. Son plan est ovale, de 1,80 m de long pour 1,10 m de large. Son profil en coupe est atypique. Il montre un creusement à fond plat de 0,20 m d'épaisseur avec une paroi sud-ouest droite et un bord nord-est en légère sape. Les deux couches de complements sont peu distinctes et comportent des inclusions de charbon et de pierres rubéfiées. Trois tessons de céramiques récoltés en surface permettent d'avancer prudemment une datation médiévale.

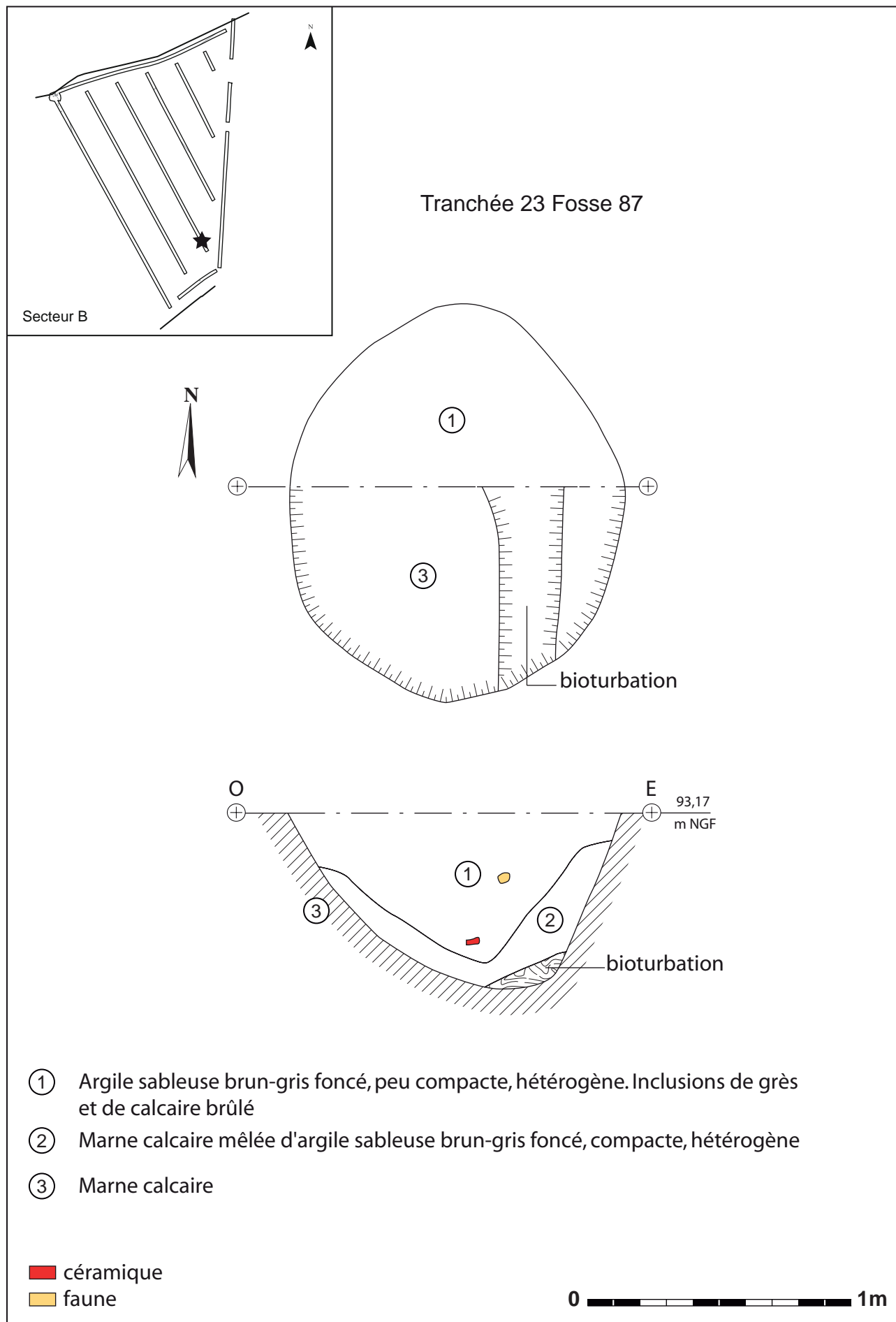


Fig. 66 : Fosse 87, tranchée 23.

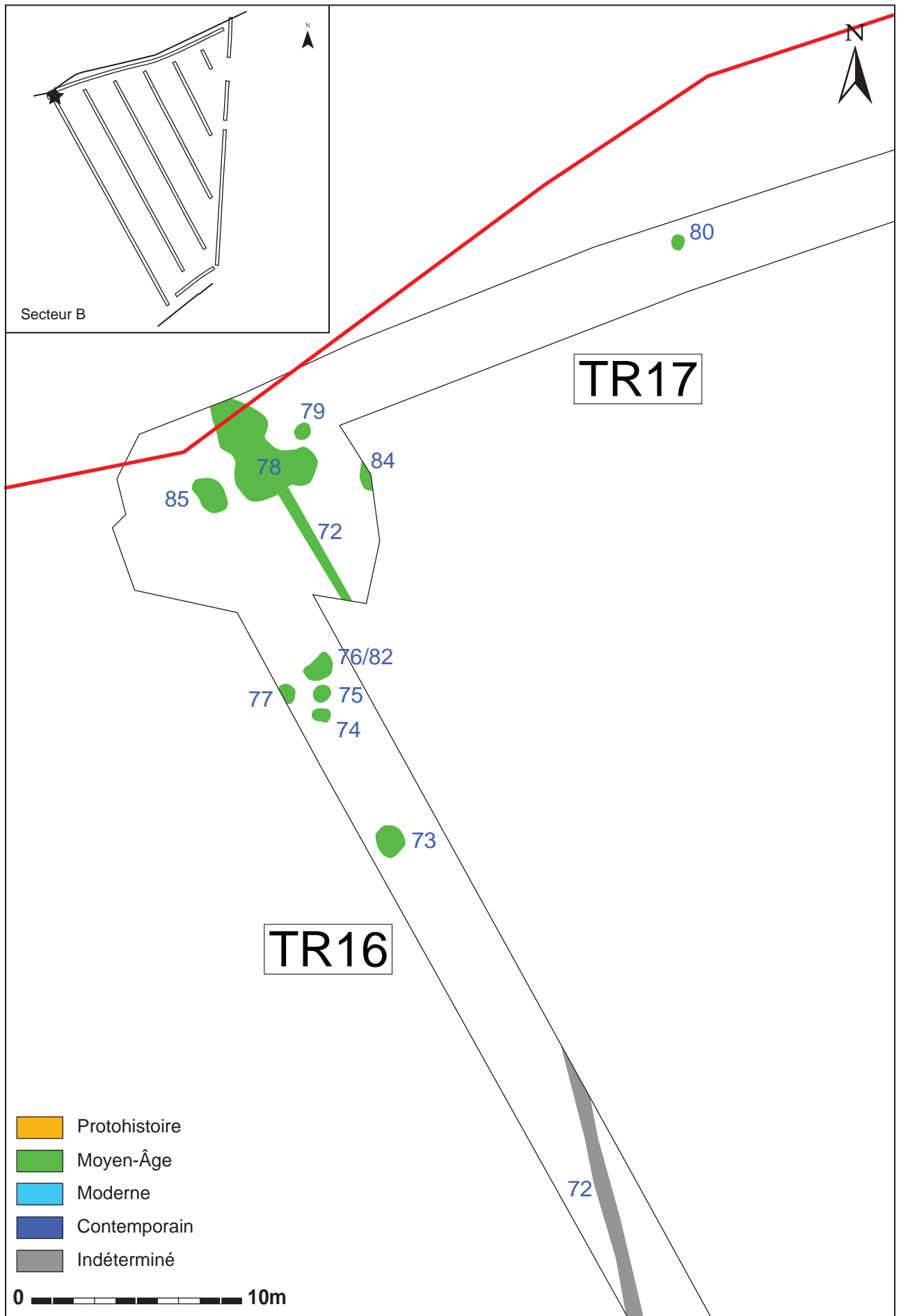


Fig. 67 : Concentration de structures médiévales – Secteur B.

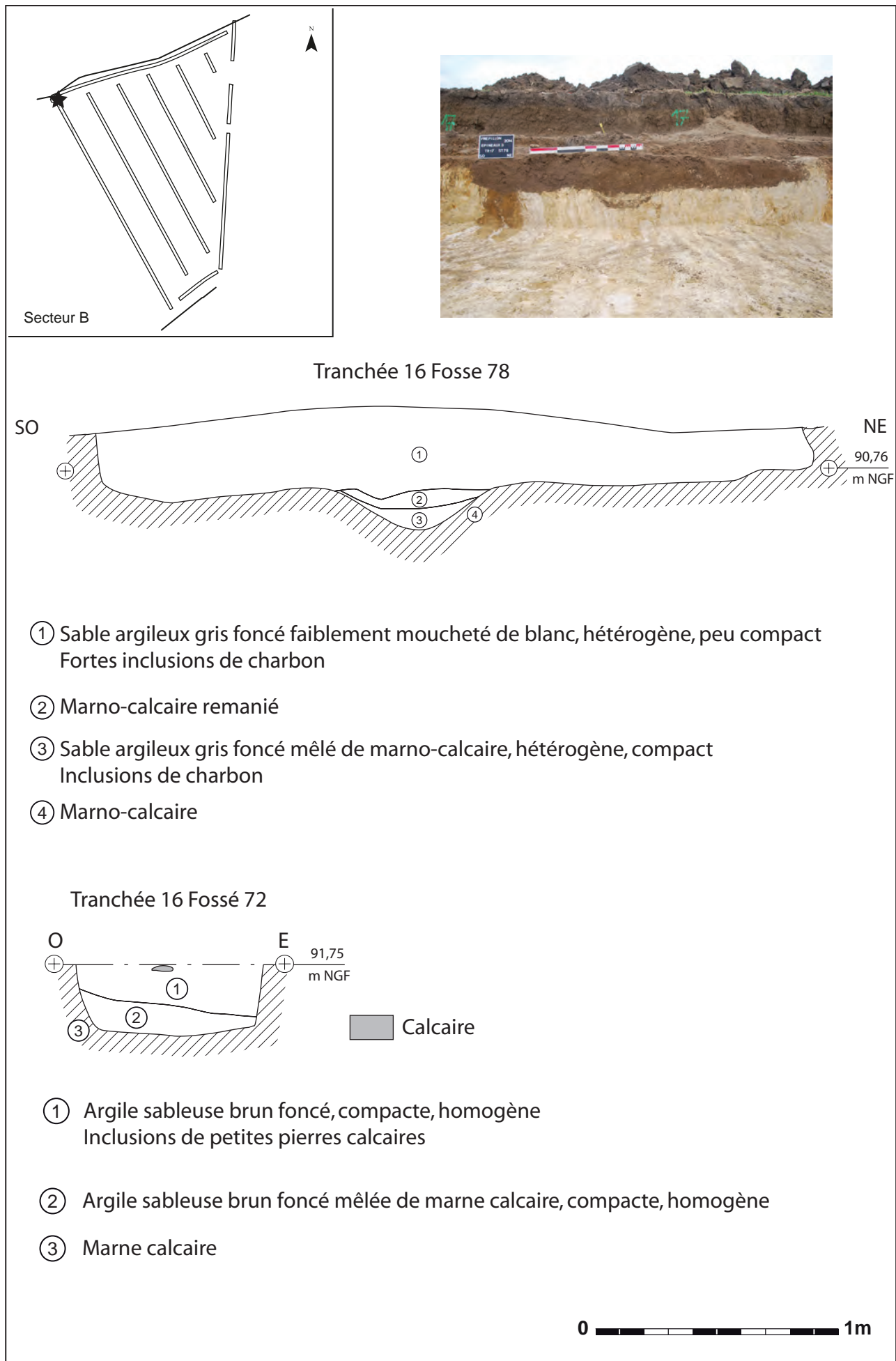


Fig. 68 : Fosse 78 et fossé 72, tranchée 17.

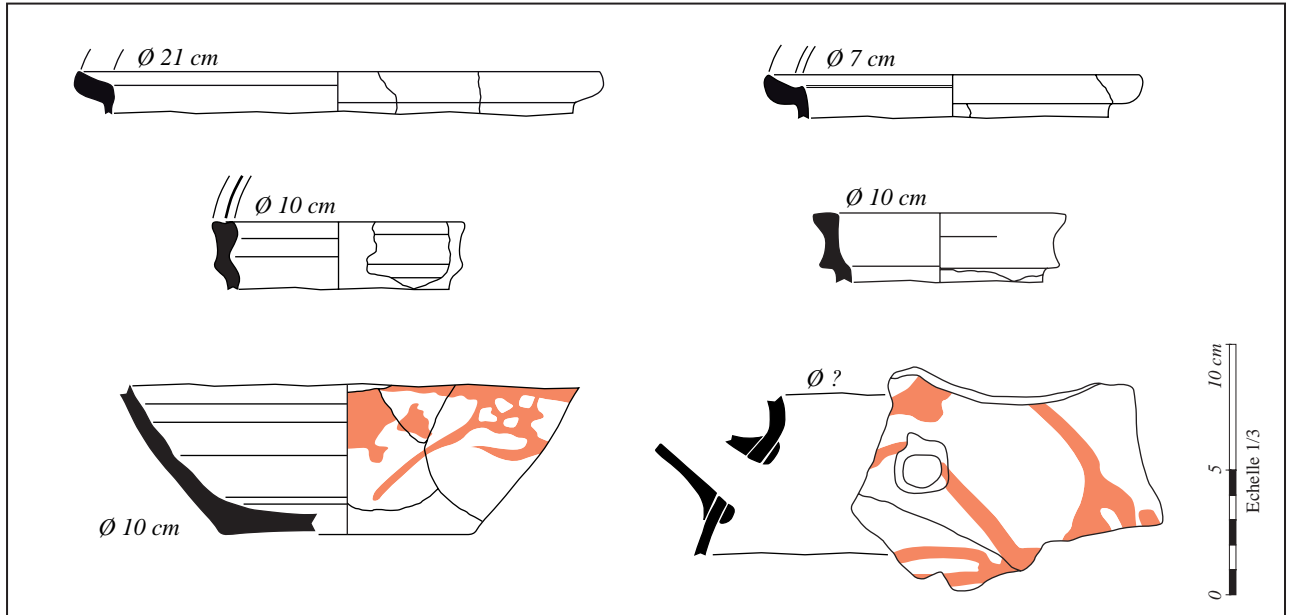


Fig. 69 : Mobilier céramique de la fosse 78.



Fig. 70 : Instrumentum de la fosse 78.

- Fosses

La **fosse 73** (Fig. 71 p. 104) est la structure médiévale la plus au sud de la tranchée 16. Elle montre un plan circulaire de 1,35 m de diamètre. Le creusement traverse les formations superficielles d'argiles rousses et atteint les niveaux de marne calcaire. Il présente un profil en cuvette profond de 0,50 m. En fond de fosse, se trouve une couche argilo-sableuse mêlée de marne calcaire surmontée d'un apport argilo-sableux comportant une faible proportion de petites pierres calcaires et de charbons. Le mobilier est constitué de 5 tessons médiévaux et d'un élément métallique indéterminé.

La **fosse 74** (Fig. 72 p. 105) est de plan ovalaire. Elle s'oriente suivant un axe est-ouest (0,86 m de long sur 0,56 m de large). Le creusement est conservé sur 0,14 m d'épaisseur. Il montre un profil au fond irrégulier et aux bords évasés. Le remplissage uniforme est sablo-argileux et hétérogène.

La **fosse 75** (Fig. 72 p. 105) est circulaire. Son diamètre est de 0,85 m. Le profil en cuvette régulière est profond de 0,18 m. Son comblement est argilo-sableux caractérisé par la présence d'un bloc de calcaire de 0,20 m de côté.

La **fosse 82** (Fig. 73p. 106) présente en surface un plan probablement subrectangulaire largement perturbé par le creusement postérieur de la fosse 76 (cf. infra). La coupe montre un profil en U aux bords droits. Le remplissage alterne deux séquences. En fond de fosse, on trouve une succession de lits sableux associés à des effondrements de parois (US 7 à 11) surmonté d'un niveau argileux contenant une forte portion charbonneuse évoquant un rejet de foyer (US 6) composant le comblement terminal. Le mobilier, principalement issu du remplissage supérieur, compte 18 tessons médiévaux.

La **fosse 76** (Fig. 73 p. 106) recoupe la précédente sur 2/3 de sa surface au sud-ouest. Le tracé de surface est indéfini mais couvre au moins une surface d'1 m². Le creusement entame le substrat marno-calcaire et le comblement de la fosse 82

sur 0,48 m d'épaisseur. La fosse 76 est comblée d'une série d'apports sableux ou issus de l'érosion de la paroi (US 2 à 5). Le remplissage terminal est argileux et hétérogène avec de faibles inclusions charbonneuses (US 1). Aucun mobilier n'a été mis au jour dans cette fosse ; seule la chronologie relative permet d'affirmer qu'elle est contemporaine ou postérieure au moyen-âge.

La **fosse 80** se situe à l'écart de la concentration médiévale, à l'est. Découverte dans la tranchée 17, elle présente un plan ovale (0,90 m de long sur 0,80 m de large). Son profil est très irrégulier montrant un fond plat et un surcreusement le long de la paroi nord. Le remplissage est argilo-sableux et hétérogène. Il contenait un matériel indigent composé d'un tesson de céramique et d'un élément métallique indéterminé.

La **structure 84** est probablement une fosse qui se poursuit largement dans la berme. Etant donné la faible surface accessible, cette structure n'a pas été fouillée.

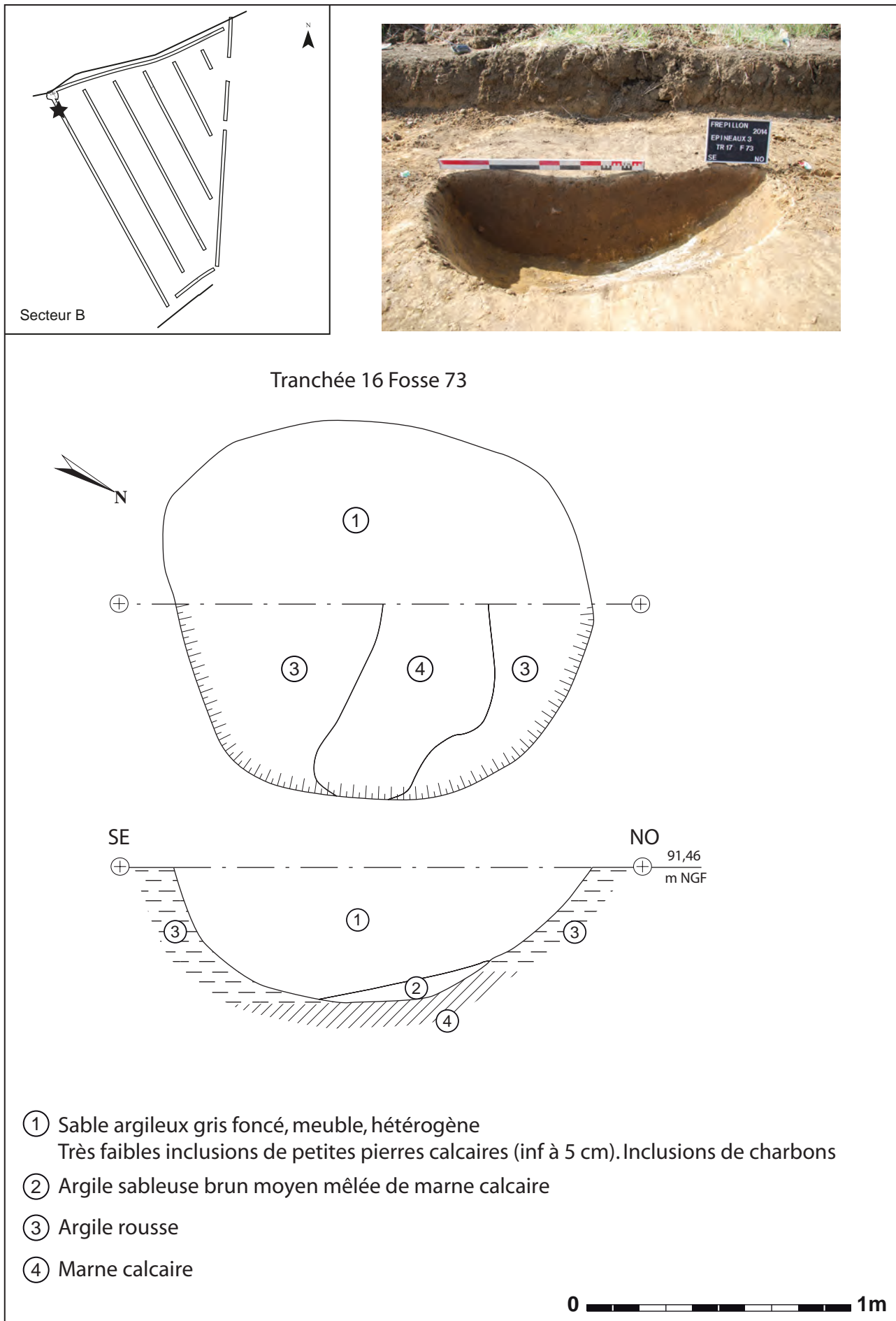


Fig. 71 : Fosse 73, tranchée 16.

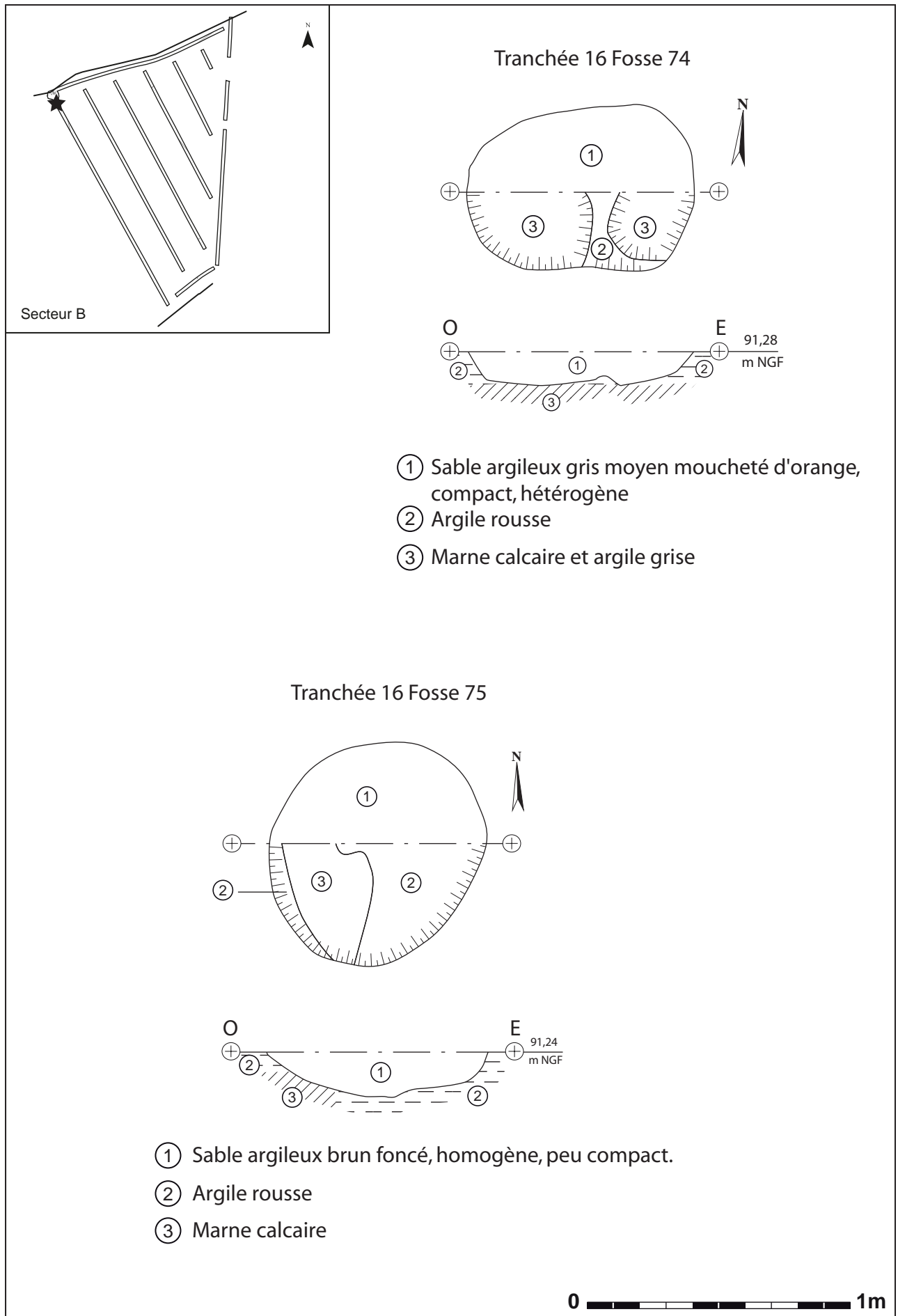


Fig. 72 : Fosses 74 et 75, tranchée 16.

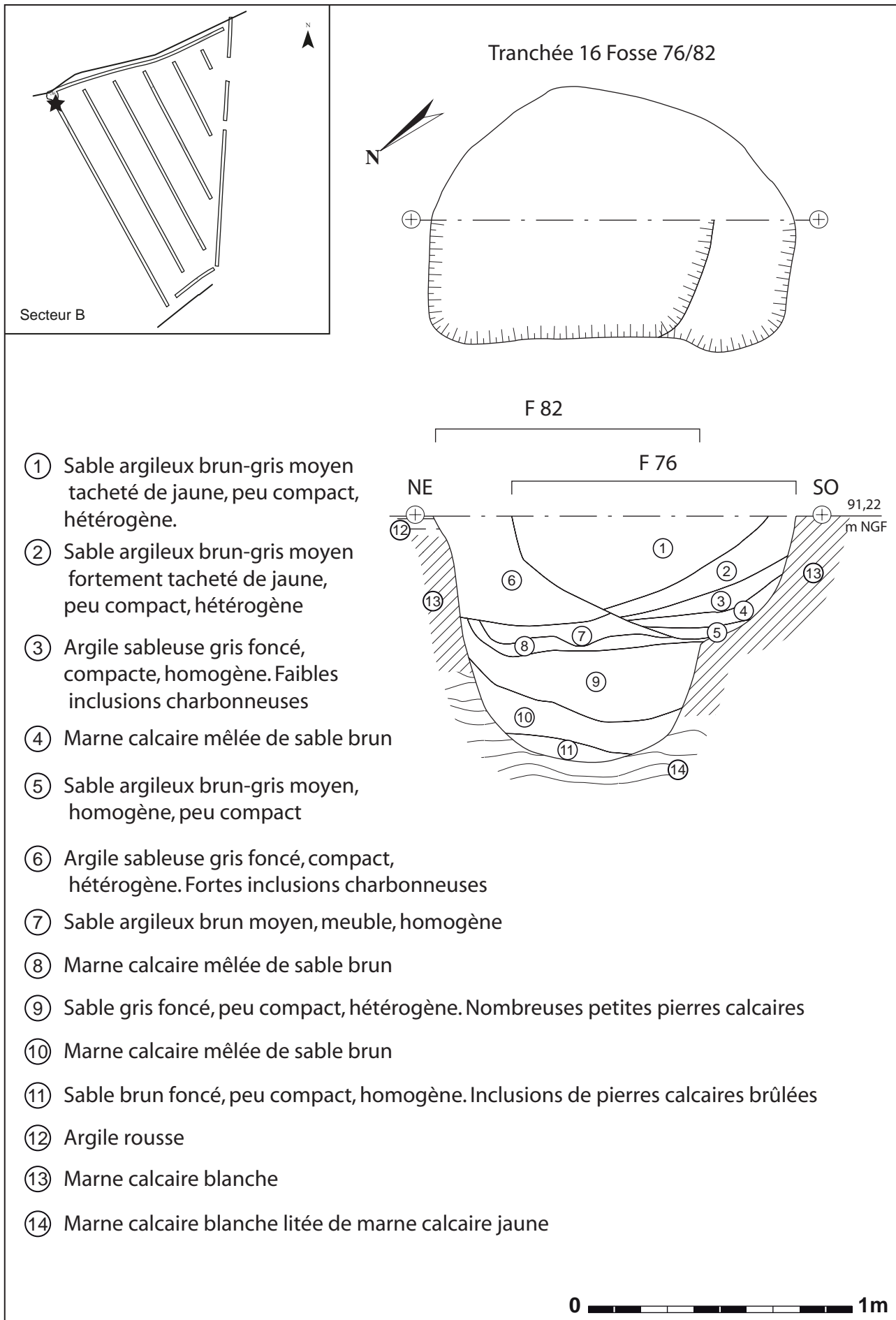


Fig. 73 : Fosse 76/82, tranchée 16.

- *Silos*

Cette troisième phase de diagnostic a permis, une nouvelle fois, la découverte de silos enterrés caractéristiques des habitats altomédiévaux.

Le **silos 77** (Fig. 74 p. 108) est pour partie engagé sous la berme ouest de la tranchée 16. La portion accessible sur le terrain permet de supposer un creusement circulaire d'1 m de diamètre. Le profil est conservé sur une épaisseur de 1,04 m²⁸.

Il s'agit d'un cylindre comblé de bas en haut :

- d'une couche sablo-argileuse brun moyen meuble en fond de creusement (US 4) ;
- d'un apport très semblable au précédent mais contenant une forte portion charbonneuse (US 3) ;
- d'un comblement terminal sablo-argileux, partiellement lité, contenant des blocs calcaires (US 1), encadré par des effondrements de parois (US 2).

Le mobilier est relativement abondant. On dénombre 25 tessons de céramiques datés du IXe au XIe siècle, 4 restes de faune et 1 élément ferreux indéterminé.

28 Gentili 2009, type 1.

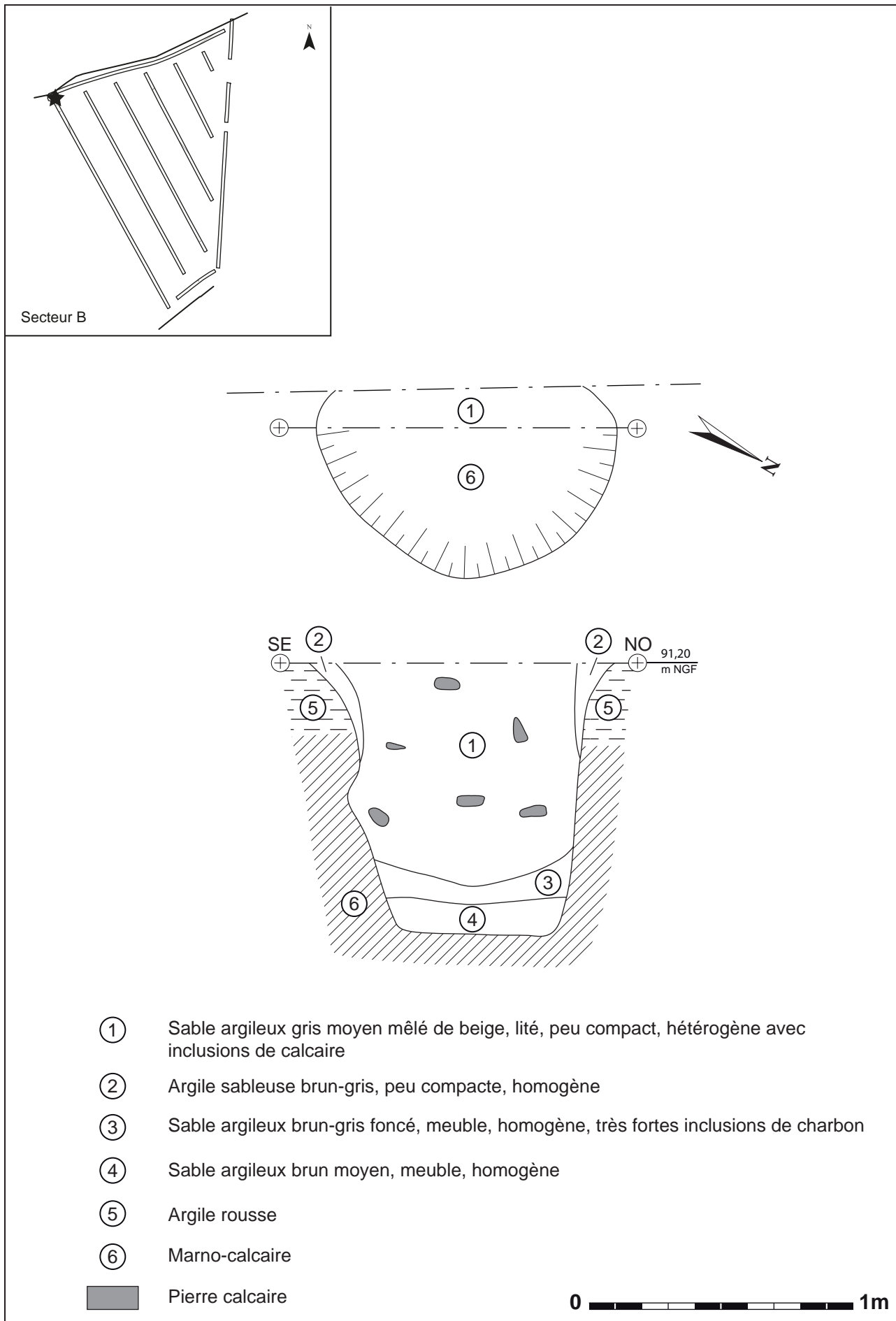


Fig. 74 : Silo 77, tranchée 16.

Le **silos 79** (Fig. 77 p. 111) est implanté à faible distance de l'ensemble polylobé 78. Ils pourraient constituer tous deux les indices d'une occupation structurée. Le silo 79 présente en surface un contour circulaire de 0,87 m de diamètre. La coupe, fouillée manuellement, montre un profil à bords droits et à fond plat profond de 0,96 m²⁹. Le comblement montre une succession d'apports subhorizontaux répartis comme suit :

- le fond est tapissé de sable brun mêlé de charbon de terre rubéfiée (US 3) ;
- il est recouvert par une matrice de sables brun-gris contenant des pierres calcaires (rubéfiées ou non) et des charbons (US 2) ;
- enfin, le comblement terminal (US 1) est formé de sables brun mêlés de blocs calcaire et de grès ainsi que de charbon.

Un prélèvement de 11 l a été pratiqué dans l'US 2 à 0,6 m sous le niveau de décapage. Le tamisage de cet échantillon sous l'eau au tamis de 2 mm et 500 µm n'a pas livré de macrorestes.

Le mobilier collecté dans cette structure est particulièrement abondant à l'échelle du site. La céramique est représentée par 75 tessons, 15 restes de faune (dont de nombreuses esquilles), 3 fragments de TCA et des résidus de mortier. Le mobilier métallique compte 4 restes dont une lame de couteau fragmentaire montrant un emmanchement à virole. Enfin l'instrumentum est illustré par un galet, dit «lisseur», en verre noir opaque assez largement altéré par la corrosion (verre potassique ?). L'objet est hémisphérique à surface lisse. La face creuse montre un ombilic formé par la canne de soufflage au moment de la fabrication. Malgré le bris d'un tiers de l'objet, le diamètre originel est facilement restituable et estimé à 8 cm. Ces instruments sont assez cou-

ramment rencontrés dans les sites occupés autour de l'an mil³⁰. Au sein du territoire du Val-d'Oise on peut mentionner par exemple des découvertes à Villiers-le-Sec dans des contextes des IX^e et X^e siècle, à Baillet-en-France dans des silos des X^e-XI^e siècles ou encore à Belloy-en-France sur un sol d'habitat du IX^e siècle. Une attribution chronologique de ce vestige à ces périodes paraît légitime et entre en concordance avec la céramique découverte. Quant à la fonction de l'objet, l'emploi du terme «lisseur» reste partiellement inapproprié. L'interprétation la plus communément admise est celle d'un outil de lissage ou de lustrage (du tissu, des peaux, du papier ?) mais des micro-stries caractérisées sur des spécimens de Saint-Denis pourraient aussi suggérer l'hypothèse d'un outil de broyage (des pigments par exemple). De plus des usages symboliques ou prophylactiques sont parfois évoqués du fait de la présence de tels objets à la fois dans les sphères domestiques et funéraires (Fig.76 p. 110).

Les quelques éléments médiévaux mis au jour lors de cette troisième phase de diagnostic forment l'extension sud du site déjà caractérisé au cours des phases 1 et 2 de diagnostic. La chronologie de l'occupation, s'échelonnant du IX^e au XI^e siècle, est encore une fois confirmée. En revanche, aucun indice mérovingien ne vient cette fois-ci enrichir le faible corpus recueilli dans la ZAC des Epineaux. L'association dans ce secteur très réduit d'un peson, d'un «lisseur», d'une alène et de deux couteaux pourrait indiquer une vocation artisanale pour ces structures placées en périphérie de l'occupation médiévale.

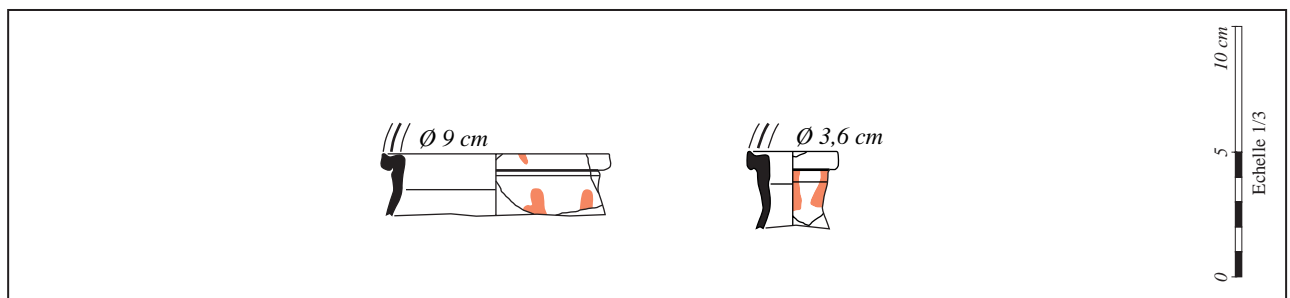


Fig. 75 : Mobilier céramique du silo 79.

29 Gentili 2009, type 1.

30 Munier 2009.

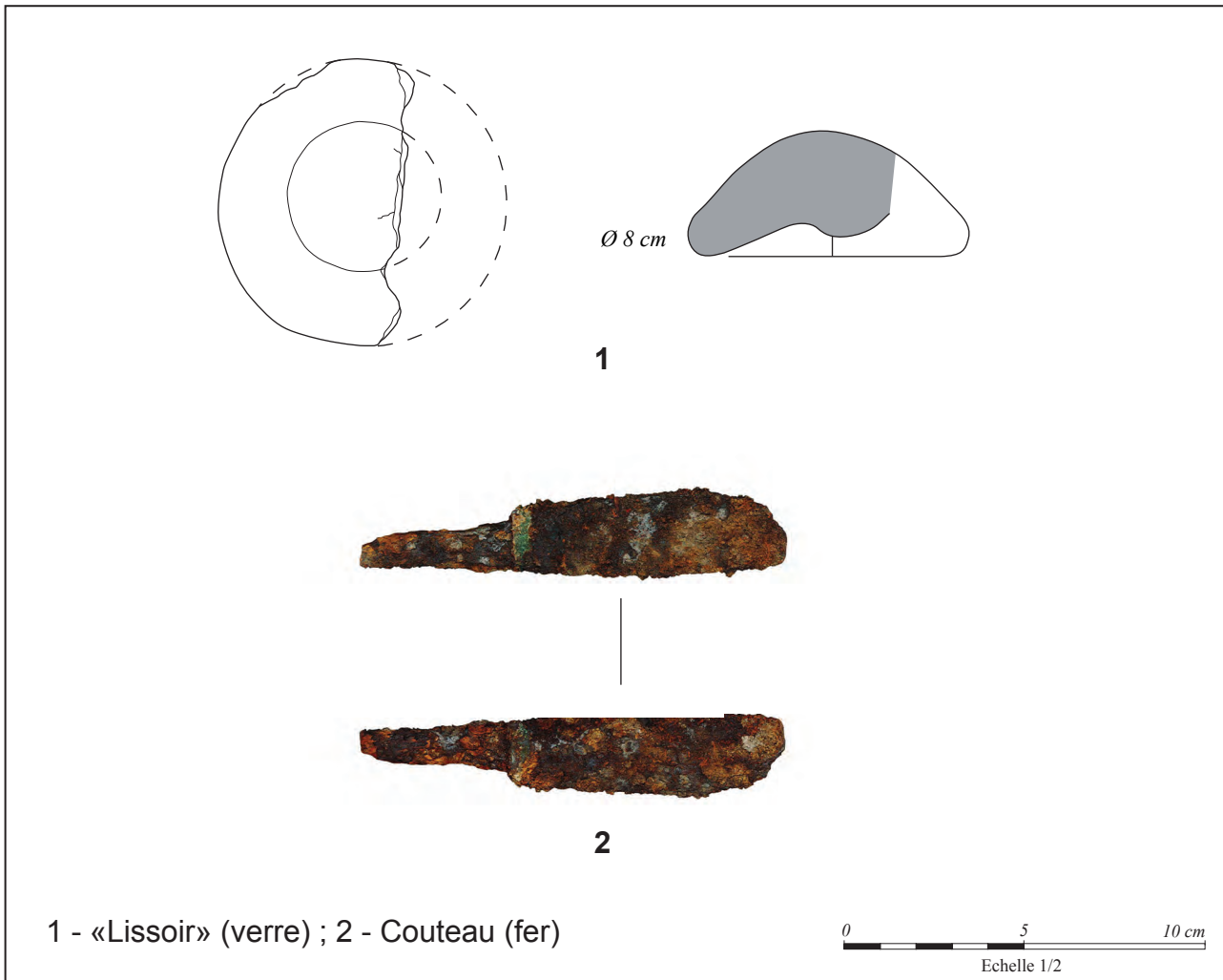


Fig. 76 : Instrumentum du silo 79.

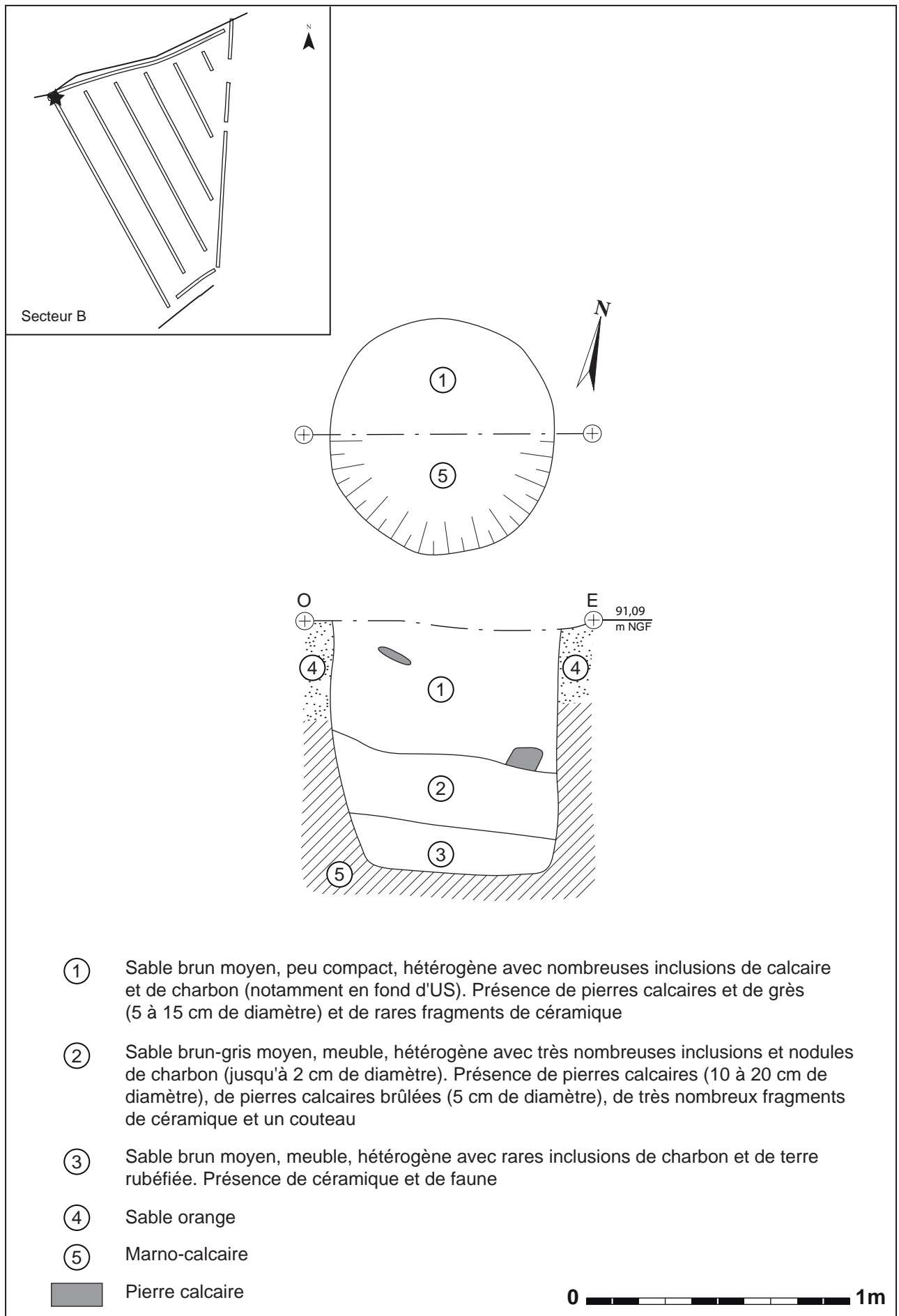


Fig. 77 : Silo 79, tranchée 17.

II.3.3 Période moderne et contemporaine

Les indices d'occupation du territoire aux périodes moderne et contemporaine sont rares et peu évocateurs. Ils reflètent la fonction essentiellement agricole de ces terrains jusqu'à nos jours. Parmi ces indices, il convient de mentionner des fossés parcellaires alignés sur les chemins ruraux actuels.

Les **fossés 81 et 88** se situent dans les tranchées 17 et 24. Tous deux d'orientation nord-est/sud-ouest, ils pourraient participer de la même structure. Le fossé 81 est large de 0,54 m et est préservé sur 0,34 m d'épaisseur selon un profil en U. Le fossé 88 connaît un creusement de forme similaire mais beaucoup mieux préservé. La largeur est ici de 1,02 m pour une profondeur de 0,54 m. dans les deux cas les remplissages sont sablo-argileux et légèrement hydromorphes pour le tronçon 81. Le mobilier est limité à un unique tesson découvert en surface.

Le **fossé 89** dans la tranchée 24 montre un tracé rectiligne d'orientation nord-est/sud-ouest. Le profil est en U, large de 0,68 m à l'ouverture et profond de 0,30 m. le remplissage montre un effondrement de paroi sur le bord nord-est et le fond, surmonté d'une argile brune.

Enfin, la **fosse 83** a été repérée dans la tranchée 21, à proximité de l'actuel chemin rural n°21. Elle montre un tracé circulaire de 1,54 m de diamètre. Le profil, épais de 0,17 m, est médiocrement conservé. Il contient une unique couche argilo-sableuse très compacte. L'attribution de cette structure aux périodes moderne et contemporaine repose sur la collecte d'un tesson vernissé et d'un fragment de TCA d'apparence contemporaine.

II.3.4 Structures de datation indéterminée

Deux trous de poteaux n'ont pu être datés. Ils sont creusés à 3,50 m de distance l'un de l'autre à l'extrémité sud de la tranchée 16. Le **trou de poteau 70** est circulaire. Il présente un diamètre de ,062 m et est conservé sur 0,42 m d'épaisseur. Le comblement se distingue par une composi-

tion litée et hydromorphe alternant avec des apports argileux hétérogènes chargés en partie supérieure de charbons de bois. Le **trou de poteau 71** est de forme ovale (0,63 m de long sur 0,42 m de large) et largement perturbé par le passage d'une galerie de fousseur. Le profil très irrégulier pourrait évoquer un chablis rempli par l'affaissement du substrat environnant.

II.4 Secteurs C et D

Ces deux secteurs, localisés à l'est de l'emprise de la phase 3 de diagnostic, non révélés aucune trace archéologique. Néanmoins leur exploration a permis de sonder en profondeur le terrain sur un des rares emplacements où les tranchées surfaciques n'atteignaient pas le substrat marno-calcaire.

II.4.1 Log géologique (H. Djema)

- Contexte géologique général

L'emprise de la phase 3 se situe au sud-ouest d'une portion de plateau, à une altitude moyenne de 89 m NGF. Le plateau est délimité au Nord par la vallée de l'Oise, qui s'écoule une soixantaine de mètres en contrebas. Il est caractérisé par une légère déclivité du Sud vers le Nord et de l'Est vers l'Ouest. La feuille géologique de l'Isle-Adam décrit à cet endroit deux ensembles bien distincts composés d'une dalle calcaire (Calcaire de Saint-Ouen, e6b) recouverte d'ouest en est de séries postérieures de marnes (Ludien inférieur, e7a)³¹. À un peu moins d'un kilomètre au nord-est de l'emprise, la dalle supporte une butte stampienne (butte de Montmorency) dont le sommet dépasse 180 m NGF. Cette butte vient rompre la topographie peu marquée du secteur.

Une expertise géologique et pédologique a été conduite lors de la phase 1 de diagnostic par P. Wuscher (Inrap-CIF)³². Cette étude s'est appuyée sur les observations réalisées sur le terrain et sur le relevé graphique des coupes de 2 sondages profonds (SP) et de tranchées de diagnostic atteignant le substrat tertiaire. Les observations géologique et pédologique ont été complétées lors des phases 2³³ et 3 par le relevé de coupe de 3 sondages profonds supplémentaires (2 SP dans la phase 2 de diagnostic, 1 SP dans la phase 3). Leur implantation répondait à un double objectif : d'une part, enregistrer les séquences sédimentaires développées sur la dalle

calcaire au nord de l'emprise (phase 2) et sur les séries postérieures de marnes au sud (phase 3), ensembles peu sondés lors de la phase 1 de l'opération de diagnostic ; d'autre part, détecter la présence éventuelle d'indices préhistoriques. Les observations stratigraphiques effectuées s'avèrent différentes d'une tranchée à une autre et d'un sondage à un autre. Elles confirment la forte variabilité latérale des faciès dont l'origine, complexe, serait le résultat combiné de l'alternance gel-dégel, de la dissolution, de la déflation éolienne et du ravinement. En sus, ces faciès sont profondément transformés par endroits par une phase de pédogenèse probablement holocène et recouverte par une couche de colluvions.

- Description de l'intervention

Au total, 2,5 jours ont été consacrés à la réalisation des 5 sondages profonds répartis stratégiquement sur l'ensemble de l'emprise de la «ZAC des Epineaux». Ces sondages, dont la profondeur varie entre 2,30 m et 3,90 m en fonction du sommet d'apparition du substrat, ont été réalisés par palier pour permettre l'accès aux coupes et assurer la sécurité des agents. Ces sondages étaient systématiquement rebouchés en fin de journée. Tous les sondages ont été relevés au GPS et ont fait l'objet d'un relevé graphique accompagné d'un enregistrement photographique.

- Observations stratigraphiques

(Fig. 78 p. 114)

La forte variabilité latérale des faciès, interdisant tout exercice de corrélation, autorise à présenter de manière séparée le relevé stratigraphique du sondage profond réalisé pendant la phase 3 de l'opération de diagnostic.

La séquence observée sur le SP1 compte 6 grands ensembles sédimentaires reposant sur les marnes calcaires. Parmi les grands traits identifiés, il peut être mentionné, de haut en bas :

- un horizon sableux marron, épais de 20 cm, apparaissant immédiatement sous la terre végétale (1) ;
- un sable marron-beige marbré mêlé de graviers,

31 Megnien, Berger 1991.

32 Wuscher 2014.

33 Carvalho 2014, p. 16-19.

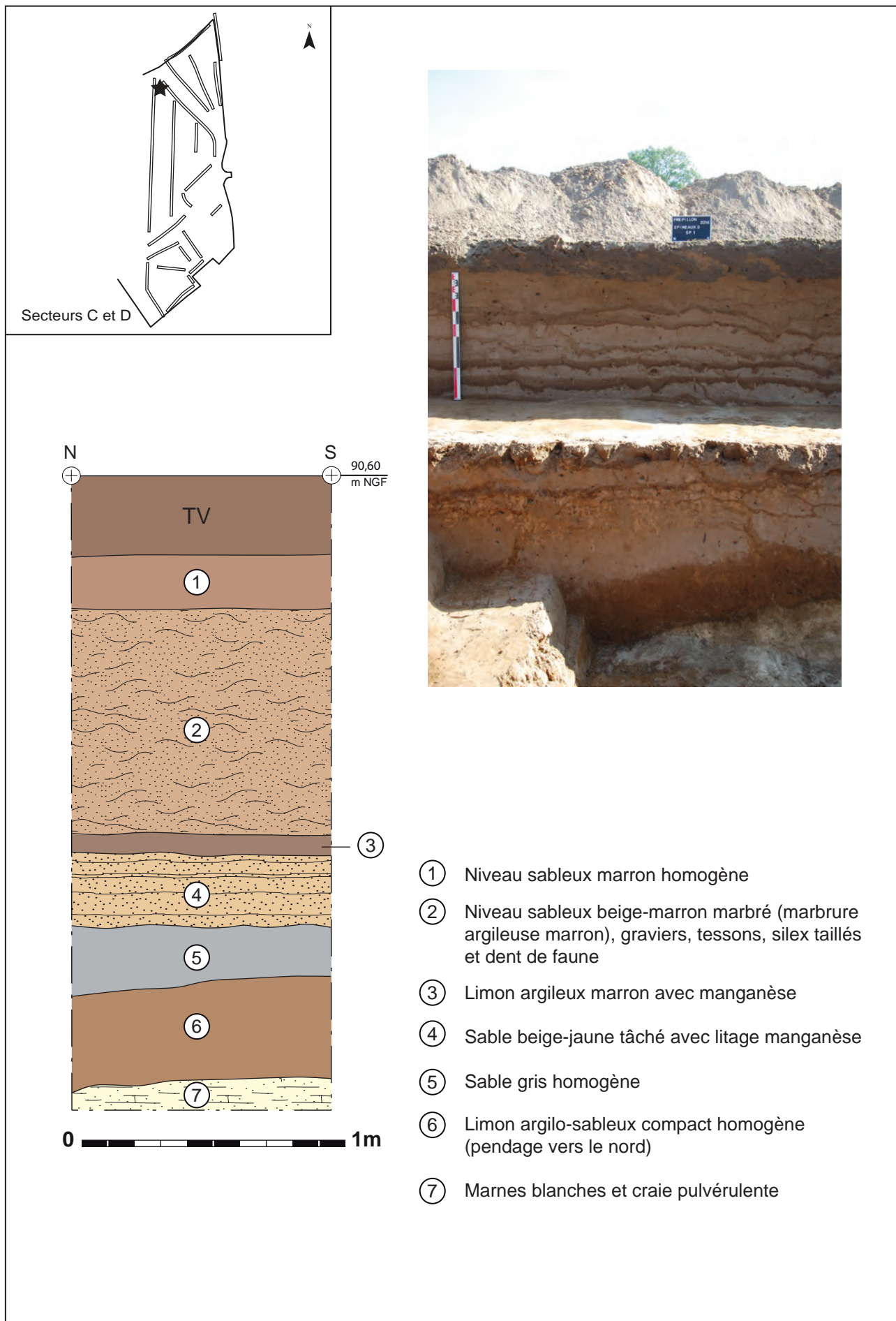


Fig. 78 : Log géologique SP1.

développé sur une épaisseur de 0,85 m (2). Cet ensemble est constitué de sédiments aux teintes et textures relativement contrastées (marbrures argileuses de couleur brun-rouille). Des tessons, silex taillés et autres indices fauniques ont été recueillis dans cet horizon ;

- un limon argileux marron à inclusions noires, épais de 0,10 m (3) ;
- un sable jaune-beige à inclusions noires disposées en lit, épais de 0,25 m (4) ;
- un sable gris homogène, épais d'environ 0,25 m (5) ;
- un limon argilo-sableux marron de 0,40 m d'épaisseur (6).

Les horizons sableux marron massif (1 et 2) procéderaient d'une dynamique de colluvionnement de formations issues du démantèlement des versants de la butte stampienne principalement, vu l'importance de la composante sableuse dans l'ensemble des lits. L'hypothèse de dépôt colluvionné peut être avancée au regard des éléments détritiques repérés (graviers) et de l'hétérogénéité des indices archéologiques recueillis (vestiges lithiques à patine d'intensité variée, tessons protohistoriques).

L'ensemble sous-jacent (3 et 4) traduit un enrichissement en argile et possiblement en hydroxyde de fer. Les causes de cet enrichissement conférant une rubéfaction des sables stampiens peuvent être diverses, soit strictement sédimentaires, soit pédologiques. Ce mode de dépôt serait révélateur d'une ambiance climatique plutôt chaude³⁴. Le niveau sableux gris homogène sous-jacent serait constitutif des sables et grès de Fontainebleau datant du Stampien. Enfin, l'ensemble de cette séquence repose sur des niveaux d'altération du substrat calcaire (6 à 7). La composition sableuse de ces niveaux suggère leur enrichissement par des produits d'altération du substrat stampien.

L'attribution chronostratigraphique précise de cet ensemble est difficilement estimable compte tenu des phénomènes érosifs successifs affectant, jusqu'au toit tertiaire, les formations superficielles des plateaux depuis le début du Quaternaire. C'est ce que suggère par ailleurs la faible

épaisseur des couvertures détritiques enregistrées sur les feuilles géologiques du BRGM. En l'absence de datation et de repère pédostratigraphique, il nous est donc difficile de resituer cette séquence dans la chronologie du Quaternaire.

II.4.2 Frépillon phase 3, expertise lithique (H. Djema)

La phase 3 du diagnostic de Frépillon «ZAC des Epineaux» a permis de recueillir 16 vestiges lithiques présentant un bon état de conservation à l'exception de deux éclats à arêtes émoussées et patine blanche. Deux de ces indices ont fait l'objet d'un traitement thermique (craquelures ; teintes rouges, bleues, grises). Il s'agit d'un galet de petites dimensions (45 x 38 x 23 mm) et d'un fragment de silex respectivement recueillis dans un fossé (Fo62) et dans un horizon sableux gris à 1 m de profondeur. Les autres indices ont été retrouvés piégés dans des structures ou recueillis pendant l'ouverture des tranchées et du sondage profond.

Les indices lithiques collectés dans le sondage profond se composent de 2 éclats, 1 fragment de silex brûlé, 1 éclat de gel et un nucléus, de différente matière première mais dans tous les cas, issus d'un approvisionnement local.

Le premier éclat, découvert à 0,75 m de profondeur dans un horizon sableux gris-brun, est en silex secondaire du Campanien provenant possiblement des affleurements de la vallée de l'Oise, au minimum à une vingtaine de kilomètres au nord de l'emprise. Il conserve des résidus de plage corticale lisse sur près de 50 % de la face supérieure. Le reste de la surface conserve le négatif d'un éclat de gel.

Les 3 autres indices dont le fragment de silex brûlé et le nucléus, découverts respectivement à 1 m de profondeur dans un horizon sableux gris et à 1,18 m de profondeur dans un horizon sableux brun, sont en silex tertiaire opaque à grain grossier provenant sans doute d'affleurements locaux (Ludien ou Calcaire de Saint Ouen). Le fragment de silex tertiaire et le nucléus sont relativement frais tandis que l'éclat en silex secondaire présente une patine blanche.

³⁴ Dewolf et al. 1977.

Le support en silex secondaire (54 x 42 x 15 mm) s'insère dans une chaîne opératoire de débitage et témoigne d'une technique de percussion directe au percuteur dur. Le débitage est conduit à partir d'un seul plan de frappe. Il n'a pas été repris par la retouche. L'éclat en silex tertiaire de morphologie sub-quadrangulaire (57 x 43 x 10 mm) s'insère quant à lui dans une chaîne opératoire de façonnage. Il témoigne d'une technique de percussion directe au percuteur tendre organique. Son talon est facetté et ses tranchants sont bruts. Enfin, le nucléus en silex tertiaire (94 x 57 x 64 mm) présente des négatifs d'enlèvements larges et envahissants. Il conserve sur toutes ses faces d'importantes plages néo-corticales lisses. Le débitage est conduit à partir de plusieurs plans de frappe et est de type multidirectionnel.

Malgré l'absence d'éléments de diagnose, ces vestiges et la matière première employée évoquent les industries de l'Holocène. Leur position stratigraphique et les observations technologiques pourraient s'accorder pour attribuer le dépôt sableux composant le comblement des marbrures à cette même période. L'éclat secondaire à patine blanche ne permet pas d'écarter l'hypothèse d'intrusions plus anciennes.

Le reste du mobilier recueilli pendant le décapage se compose de 8 éclats (ou fragments d'éclats) sur silex secondaire dont 3 micro-éclats, d'un fragment d'éclat épais de gel en silex de type tertiaire et d'un éclat épais en grès à grain très fin. Tous ces supports s'insèrent dans une chaîne opératoire de débitage. La majorité de ces éléments sont non diagnostics hormis peut-être un indice. En effet, parmi ces supports, il convient de mentionner la présence d'un fragment mésial d'une lame en silex secondaire (tranchée 13 fossé 61). Le débitage est conduit à partir d'un seul plan de frappe. Il présente un profil courbe et est plus épais en son centre (64 x 16 x 4 mm), ce qui pourrait laisser penser à une technique de débitage par percussion indirecte. Il n'a pas été repris par la retouche. Le reste des supports en silex secondaire présente une morphologie allongée. 3 des supports conservent leur talon. Ils témoignent dans 2 cas d'une technique de percussion directe à la pierre tendre. Le dernier cas

conserve les stigmates d'une percussion directe à la pierre dure. Le débitage est conduit majoritairement à partir d'un seul plan de frappe.

Enfin, le support épais en grès (45 x 54 x 17 mm) témoigne d'une technique de percussion directe au percuteur dur. Le débitage est conduit à partir d'un seul plan de frappe. Les enlèvements sont de direction centripète. Il présente des bords bruts. L'éclat de gel en silex de type tertiaire de la tranchée 16 est le seul support repris par une retouche continue et profonde de type denticulé. Cette retouche affecte un unique bord.

Ces nouveaux indices portent à 23 la quantité des vestiges lithiques collectés pour l'emprise totale de la «ZAC des Épineaux». L'ensemble de ces indices lithiques vient conforter l'idée d'une présence humaine ancienne dans ce secteur remontant au plus tôt au Néolithique. Cependant, malgré un secteur au potentiel préhistorique certain³⁵ et des sondages profonds implantés de manière stratégique, les unités sédimentaires à fort signal archéologique ont été atteintes sans livrer de traces de concentrations évidentes d'artéfacts préhistoriques.

35 Blaser 2007 ; Connet et al. 2000.

III. «ZAC des Épineaux» – Synthèse générale

En guide de conclusion, il est proposé d'intégrer les résultats de cette troisième phase de diagnostic dans une synthèse globale des données obtenues à l'échelle de l'ensemble de la «ZAC des Épineaux», retraçant depuis la Préhistoire les différentes occupations de ce micro-territoire.

III. 1 Préhistoire

Les indices d'occupation préhistorique sont rares et ceci malgré la préservation ponctuelle de niveaux propices.

Au total, ce sont seulement 23 restes d'industrie lithique qui ont été découverts, le plus souvent hors contexte archéologique. Ils relèvent en majorité d'une chaîne opératoire de débitage. La matière première employée est en silex secondaire (Campanien) ou tertiaire (Bartonian, Ludien ou calcaire de Saint-Ouen), ou en grès à grain fin. Les éléments de diagnose sont rares et la datation se limite le plus souvent à une fourchette large allant du Tardiglaciaire à l'Holocène.

Néanmoins quelques éléments se détachent. On citera pour la phase 2 la présence d'une pointe pseudo-Levallois caractéristique du Paléolithique moyen.

Aussi, malgré des effectifs réduits, ces vestiges évoquent une présence humaine remontant au moins au Paléolithique moyen et confortent l'idée d'une occupation diffuse du secteur au Néolithique.

III.2 Protohistoire

Les traces d'occupation protohistorique se cantonnent presque exclusivement dans la zone au sud-ouest de l'emprise, explorée lors de la troisième phase de diagnostic.

Elles se trouvent sur une légère éminence offrant une vision panoramique sur les alentours. Attribuées exclusivement au second Âge du fer, elles suggèrent une occupation en deux temps avec un habitat ouvert daté de La Tène ancienne suivi

d'un petit enclos fossoyé de La Tène moyenne.

Les témoins de La Tène ancienne sont délimités dans un espace de 80 m de large et au moins 100 m de long. Ils comptent de multiples structures en creux dont des silos de grand volume, parfois rassemblés en batterie, et semble-t-il installés en périphérie de l'habitat. Ce dernier présente un ensemble assez lâche de fosses et de trous de poteaux correspondant à au moins 4 bâtiments et une palissade. Le mobilier est peu abondant mais permet de dater l'occupation de La Tène B.

Les vestiges de La Tène moyenne se caractérisent par un modeste enclos fossoyé délimitant un espace interne de 500 m². Il comprend une série de creusements disparates difficilement interprétables, témoignant a priori d'une vocation domestique de l'ensemble. Au contact de l'enclos, deux silos ont livrés du mobilier attribué à la fin de La Tène ancienne-début de La Tène moyenne (C1). Enfin, un réseau fossoyé lacunaire semble organiser le paysage autour de l'enclos.

III.3 Antiquité (G. Le Goïc)

Les trois campagnes de diagnostic ont permis de mettre en évidence un modeste établissement rural gallo-romain et d'en définir l'étendue, excepté dans sa partie nord, hors emprise. Les structures antiques attestées sont relativement dispersées dans un espace d'environ 1,6 ha semblant circonscrit à l'ouest par le fossé 61 (phase 2), et au sud et à l'est par les fossés 11 et 12 (phase 1). Les structures extérieures à cet espace sont rares (4), et la troisième phase de diagnostic n'en a révélé aucune.

Il faut toutefois noter que près de 30 % des structures de l'occupation médiévale de la phase 3 ont livré des tessons de céramique sigillée résiduels, donnant une image relative de la zone d'extension maximale de l'occupation antique vers le sud.

Outre des fossés (10), des fosses (18) et des trous de poteaux (5), deux bâtiments ont pu être observés au nord du site. Leur localisation accrédite l'idée d'une perception quasi-totale de l'occu-

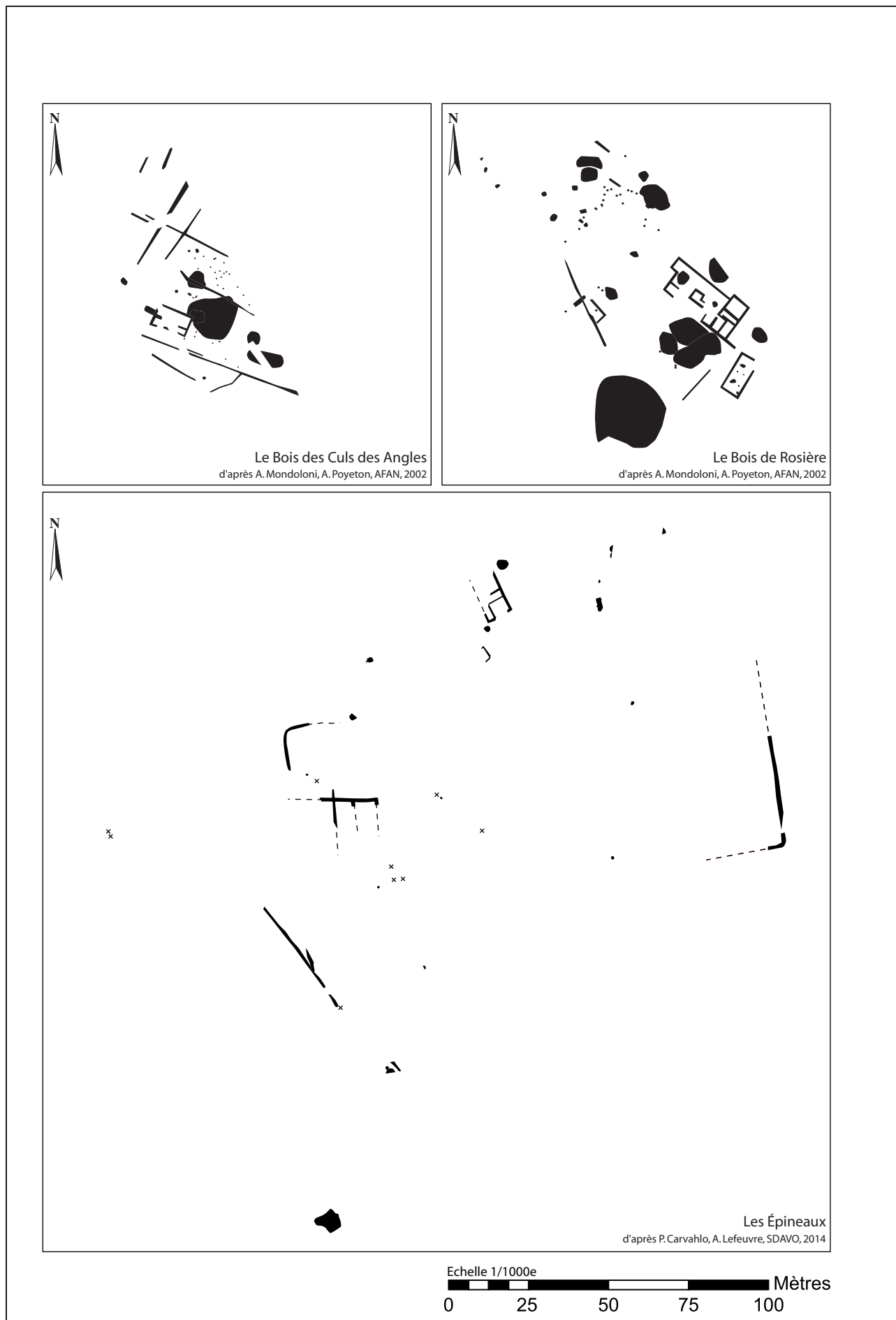


Fig. 79 : Occupations antiques du secteur.

pation, les bâtiments des établissements ruraux antiques étant souvent placés en périphérie pour dégager une vaste cour.

Le plus grand des deux bâtiments a été interprété comme une habitation en raison de ses dimensions et de son fort cloisonnement.

Quatre phases d'occupation ont pu être observées.

La première correspond, vers le milieu du I^{er} siècle, à la création ex nihilo du site. Le bâtiment d'habitation est alors caractérisé par une architecture mixte : à une superstructure en matériaux périssables sur poteaux est associée une cave maçonnée.

Au tournant du I^{er} et du II^{ème} siècle lui succède, sur le même plan, un bâtiment « en dur ». Celui-ci est abandonné et démantelé au tournant des II^{ème} et III^{ème} siècles, marquant la fin de la phase de plein développement de l'occupation (II^{ème} siècle).

Enfin, après une possible déprise lors du III^{ème} siècle, l'occupation reprend au cours des IV^{ème} et V^{ème} siècles, en se rétractant vers la moitié ouest du site, sans que l'habitat correspondant à cette phase ait pu être repéré. Après cette dernière phase, il est intéressant d'observer la présence de deux fonds de cabane du VI^{ème} siècle³⁶, évoquant la reprise de l'occupation du territoire sans solution de continuité entre l'antiquité et le haut Moyen-âge.

À l'échelle micro-régionale, cet établissement vient s'ajouter aux sites proches du Bois de Rosière à Bessancourt (à 800 m) et du Bois du Cul des Angles à Frépillon (à 1 km) étudiés par l'AFAN en 2000³⁷ (Fig. 79 p. 118).

Ces trois établissements apparaissent vers le milieu du I^{er} siècle³⁸. Ils suivent ensuite des évolutions similaires mais non simultanées, le décalage pouvant être de l'ordre du siècle :

- apparition des bâtiments en dur (Cul des

³⁶ Voir la synthèse sur la période médiévale.

³⁷ Poyeton, Mondoloni 2002.

³⁸ Notons que dans aucun des trois cas, une occupation antérieure laténienne n'a été observée. Au Bois Rosière est attesté pour la première phase le mode architectural mixte associant une cave maçonnée à un bâtiment en matière périssable.

Angles : I^{er} siècle, Épineaux : tournant des I^{er} et II^{ème} siècles, Bois de Rosière : fin II^{ème} siècle)

- plein développement (Épineaux : II^{ème} siècle, Bois de Rosière III^{ème} siècle, Cul des Angles : III^{ème} et IV^{ème} siècles)

- déprise (Épineaux : III^{ème} siècle, Bois de Rosière : IV^{ème} siècle)

- abandon final (Bois de Rosière fin IV^{ème} siècle, Cul des Angles au V^{ème} siècle), ou continuité avec le haut Moyen-âge (Épineaux).

Il est intéressant de noter que les phases de plein développement de ces trois sites semblent se succéder plus que se superposer. Doit-on y voir, au vu de la proximité géographique, une succession de prééminences économiques à cette petite échelle territoriale ?

À l'échelle de la Plaine de France, cet ensemble d'établissements s'inscrit bien dans le cadre d'un terroir mis en valeur majoritairement par un maillage relativement serré de petites exploitations agricoles, mis en lumière depuis le développement de l'archéologie préventive³⁹. Ce type d'occupation du sol est illustré par exemple sur la commune de Mauregard (77) où les établissements de L'Échelle Haute, de La Fossette, de L'Orme Boudet et de La Croix des Trois Ormes sont espacés les uns des autres d'environ 400 à 800 m.

À l'issue de ce diagnostic, de nombreuses questions restent en suspens.

Si l'absence de tout déchet de production semble exclure une vocation artisanale, la fonction de l'établissement reste à préciser (agricole, élevage, production mixte).

Les bâtiments sont isoclines à l'axe du Chemin de Pontoise à Frépillon. Il serait donc intéressant de chercher à connaître le lien entre cet axe et l'occupation antique.

Sur les deux phases ayant révélé des vestiges antiques, 65 % des structures n'ont pas été testées. La répartition de densité entre les vestiges gallo-romains et médiévaux reste donc mal définie.

Enfin, en raison d'un mobilier peu abondant et très fragmentaire, le phasage du site reste très lâche.

Une fouille exhaustive des vestiges mis au jour

³⁹ Ouzoulias, Van Ossel 2009, p.118-119.

pourrait apporter des réponses à ces questions et serait l'occasion d'étudier l'occupation diachronique d'un territoire sur toute l'antiquité et le haut Moyen-âge.

III.4. Moyen-âge (M. Decofour)

Les trois phases de diagnostic menées à Frépillon «ZAC des Epineaux» ont permis de caractériser une implantation médiévale inédite et de la circonscrire dans ses limites sud, est et ouest. Il est très probable que le site s'étende également vers le nord, de l'autre côté du Chemin de Pontoise à Frépillon. En l'état actuel des investigations, le site semble connaître deux occupations successives : d'abord une implantation ténue aux VI-VII^e siècles, puis une installation plus développée aux IX-XI^e siècles. Toutes deux sont placées à proximité des vestiges antiques (voir supra). De telles réoccupations d'établissements antiques aux VI-VII^e siècles sont connues. Le nouveau bâti s'implante alors souvent à quelques dizaines ou centaines de mètres de l'ancien⁴⁰.

- L'occupation des VI-VII^e siècles

L'établissement mérovingien est faiblement représenté. Lors des trois phases de diagnostic, seuls deux fonds de cabane et une fosse ont été attestés pour cette période. Le seul fond de cabane dont le plan est complet présente un plan rectangulaire à quatre poteaux corniers et deux poteaux axiaux, correspondant au schéma régional le plus fréquemment rencontré à cette période⁴¹. Le second fond de cabane, bien qu'au plan incomplet, semble analogue. Ces vestiges d'habitat sont contemporains des niveaux de préparation de sol et de circulation antérieurs à l'installation d'un four carolingien. Ces témoignages ténus renvoient sans doute à un modeste habitat.

- L'occupation des IX-XI^e siècles

En l'état actuel de nos connaissances, il semble exister un hiatus chronologique entre l'occupa-

⁴⁰ Peytreman 2003 p.320.

⁴¹ Deschamps 2009 p.69.

tion des VI-VII^e siècles et une nouvelle implantation beaucoup plus dense du IX^e au XI^e siècle.

- L'habitat et les structures d'équipement
À l'instar de l'installation mérovingienne, l'établissement IX-XI^e siècles est sans doute lié à un habitat comme en témoigne le grand nombre de structures à vocation domestique.

Deux types de four ont été mis en évidence. Au nord-est du diagnostic, une forte concentration de structures de combustion excavées a été identifiée comme une série de fours domestiques («four à pain») carolingiens. On compte également un four plus élaboré. Cette structure aérienne de grande dimension pourrait correspondre à un four de séchage des grains. Enfin, un four excavé probablement alto-médiéval a été découvert au sud-ouest de l'occupation. Son implantation fortement excentrée, à plus de 150 m de la structure médiévale la plus proche, pose la question de la structuration et de la densité de l'emprise médiévale sur le territoire.

De nombreuses structures en creux témoignent d'une forte densité d'occupation aux IX-XI^e siècles (fosses, trous de poteau, fossés). Cependant, un seul fond de cabane daté de cette période a été mis en évidence. Son plan, incomplet, laisse entrevoir une morphologie rectangulaire à quatre poteaux corniers, morphologie largement minoritaire à cette période contrairement aux plans à deux poteaux axiaux⁴².

Six silos médiévaux ont été mis en évidence sur la totalité de l'emprise diagnostiquée. Ils se déploient sur une distance de près de 300 m et présentent des profils variés. Quatre des huit types recensés localement sont représentés ici⁴³. Il ne semble donc pas exister d'aire d'ensilage spécifique ce qui pourrait évoquer l'existence de plusieurs noyaux d'occupation (simultanés ou successifs).

En outre, une structure découverte lors de la phase 2 pourrait correspondre à un puits. Cette hypothèse reste néanmoins en suspens tant que la structure n'a pas été sondée dans sa totalité⁴⁴. Il s'agirait alors sans doute d'un équipement

⁴² Deschamps 2009 p.69.

⁴³ Gentili, Lefèvre 2009 p.100.

⁴⁴ Le sondage de cette structure a été arrêté à 1,45 m de profondeur pour des raisons de sécurité.

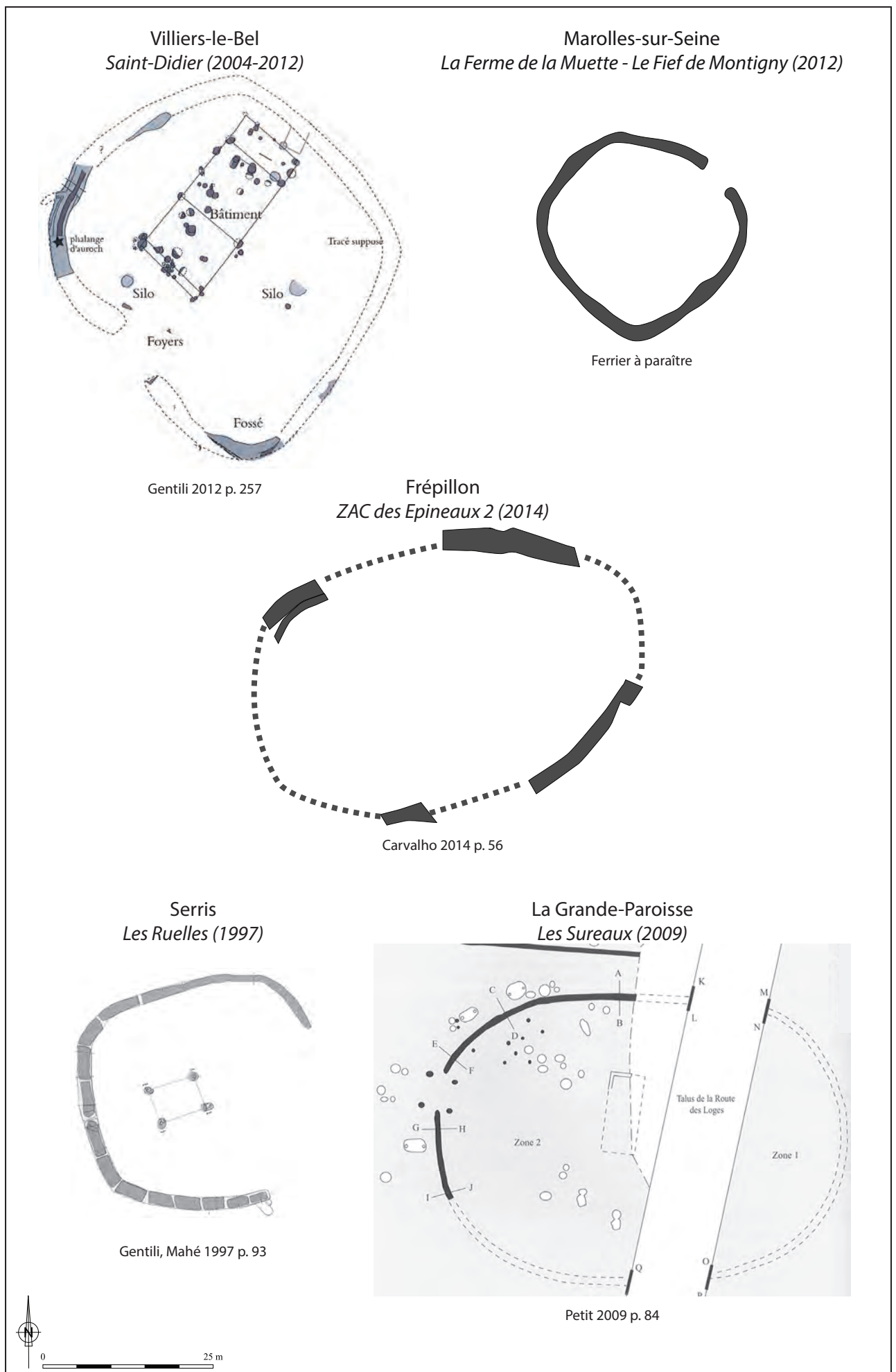


Fig. 80 : Différents enclos ovales ou sub-circulaires médiévaux franciliens.

communautaire indispensable dans la mesure où les deux cours d'eau les plus proches sont l'Oise et le Rû de Montubois respectivement à 2 et 1,5 km.

- *Un habitat privilégié ?*

(Fig. 80 p. 121)

Les structures d'habitat sont complétées par un enclos fossoyé ovale de 60 sur 40 m clôturant un espace de 1885 m². Les sondages dans le fossé ont révélé des profils de creusement à bords évasés et à fond plat ou en cuvette marquée. De nombreux recreusements et/ou curages attestent d'une utilisation pérenne et d'un entretien soigné. Le comblement supérieur est daté du XI^e siècle.

Bien que nous ne puissions rester qu'au stade des hypothèses, cet enclos n'est pas sans évoquer d'autres systèmes fossoyés ovales ou sub-circulaires couramment interprétés comme des habitats «seigneuriaux».

Ces enclos semblent répondre localement à un schéma d'implantation relativement stable entre la fin du IX^e et de début du XI^e siècle. De façon récurrente, ils sont creusés sur ou à proximité d'une occupation plus ancienne : sur un cimetière et un habitat mérovingiens à Villiers-le-Bel⁴⁵ ; à une cinquantaine de mètres d'une nécropole mérovingienne à Serris⁴⁶. Ce n'est pourtant pas le cas pour le village et l'enclos de La Grande-Paroisse (77) dont la création s'effectue ex nihilo à la fin du IX^e siècle-début X^e siècle⁴⁷. Leurs dimensions sont variables : de 615 m² à Marolles-sur-Seine⁴⁸ à 2000 m² estimés à Villiers-le-Bel ; ce qui classe potentiellement l'enclos de Frépillon parmi les plus vastes.

Les fossés de Marolles-sur-Seine, Villiers-le-Bel, Serris et La Grande-Paroisse présentent tous une interruption aux dimensions variables formant une entrée. Celle de La Grande-Paroisse serait éventuellement dotée d'une tour-porche sur quatre poteaux. Par ailleurs, ce site semble d'autant plus privilégié que le bâtiment cein-

turé par le fossé est, outre le système d'entrée et l'église, le seul construit en pierres. Les bâtiments des autres enclos s'élèvent sur poteaux. Néanmoins, quel que soit le mode de construction, ces enclos fossoyés encerclent toujours un unique bâtiment généralement excentré. Malheureusement à Frépillon, le diagnostic partiel de l'espace interne n'a pas permis de caractériser une telle construction.

À l'instar de Frépillon (dans l'hypothèse où il s'agit bien du même type de système fossoyé), ces enclos ne semblent pas disposer d'emmotement artificiel. Les enclos de Marolles-sur-Seine et de La Grande-Paroisse ceignent respectivement une micro-butte sableuse et le point le plus élevé du site. A Serris, au contraire, le fossé est situé dans une zone de dénivellation marquée. En revanche, il n'est pas impossible que les enclos aient été équipés d'un dispositif de talus pallissadé.

Ce type d'occupation, qualifié d'habitat seigneurial ou privilégié, ne saurait correspondre à un réel système défensif. Les faibles profondeurs et largeur des fossés ainsi que la présence d'un unique bâtiment laissent davantage penser à un habitat de prestige destiné à une élite locale.

- *Les zones funéraires*

Le site des Épeneaux a également dévoilé une implantation funéraire, diagnostiquée lors de la phase 1. Six des treize sépultures mises au jour ont été fouillées et ont montré des recrutements divers du nourrisson (4 mois) jusqu'aux adultes. Datées des IX-XI^e siècles, les tombes sont contemporaines de la deuxième phase d'occupation médiévale et s'ancrent à proximité des structures domestiques, ce qui n'est pas inhabituel à cette époque⁴⁹. En effet, entre le VI^e et le milieu du XII^e siècle, la contrainte paroissiale et les cimetières chrétiens ne sont pas encore généralisés. Dans cette période transitoire, le choix du lieu d'inhumation est alors laissé à la famille du défunt⁵⁰. Ainsi coexistent des sépultures dispersées dans l'habitat (Frépillon, Tigery⁵¹), une perpétuation des nécropoles mises en place à

45 Gentili 2012 p.252.

46 Gentili, Mahé 1997 p.92-109.

47 Petit 2009.

48 Ferrier à paraître.

49 Peytreman 2003 p.303-3016.

50 Treffort 1996.

51 Morin 2005 p.119-146.

la période précédente (Noisy-le-Grand⁵²) et les premiers cimetières, conçus comme une zone funéraire associée à un édifice religieux implanté au sein d'un habitat (Portejoie⁵³). La pratique conjointe de plusieurs de ces agencements sur un même site est également attestée (Serris⁵⁴).

Il est intéressant de noter qu'aux Épineaux, les sujets sont inhumés selon un axe nord-ouest/sud-est avec la tête au nord-ouest, à l'exception du nourrisson, déposé selon un axe sud-ouest/nord-est, la tête au sud-ouest. Les prescriptions canoniques enjoignant une inhumation est/ouest avec la tête orientée à l'ouest ne sont définitivement mises en place qu'à partir du XI^e siècle. Par ailleurs, on peut avancer l'hypothèse que les habitants des Épineaux étaient rattachés à la paroisse de Méry. L'encadrement confessionnel de ces croyants excentrés devait être relativement souple. En revanche, l'ensemble des individus exhumés ont été déposés sur le dos, les membres inférieurs en extension. Les bras, quand ils sont suffisamment bien conservés, sont globalement semi-pliés sur l'abdomen. Sur ce point, ils semblent se conformer à l'usage régional. L'inhumation et le dépôt du sujet sur le dos sont d'ailleurs des pratiques majoritaires depuis le IV^e siècle après J.-C. en Gaule, c'est-à-dire bien avant la christianisation complète du territoire⁵⁵.

Cinq des six sépultures présentent des inhumations individuelles. Une seule tombe abrite une inhumation collective : elle révèle trois individus adultes dont deux ont fait l'objet d'une pratique de réduction de corps. Un caractère discret présent chez les trois sujets pourrait indiquer un lien de parenté. Alors qu'au IX^e siècle, il n'est pas rare de voir des sépultures «familiales» qui s'insèrent parfaitement dans les pratiques funéraires courantes approuvées par les autorités ecclésiastiques⁵⁶, elles seront interdites aux siècles suivants – toutefois sans succès en raison du rapide manque de place dans les cimetières paroissiaux⁵⁷.

52 Le Forestier 2012.

53 Carré 1996.

54 Gentili, Mahé 1997.

55 Lorans 2007 p.218-219.

56 Treffort 1996.

57 Alexandre-Bidon, Treffort 1993.

- *L'abandon du site*

Aucun vestige matériel n'atteste d'une occupation du site après le XI^e siècle. Le site est probablement désaffecté, comme beaucoup d'autres du Nord de la France à cette période. En effet, de nombreux habitats ruraux du haut Moyen-âge sont désertés au tournant des X-XI^e siècles⁵⁸. Il s'agit d'une période-clé dans la recomposition du paysage rural : les populations se regroupent autour de pôles attractifs (habitats seigneuriaux ou églises) et l'espace cultivé est restructuré pour en optimiser le rendement⁵⁹. L'absence de traces de troubles violents sur le site des Épineaux à Frépillon semble corroborer cette hypothèse. Il est probable que les habitants se soient déplacés vers les noyaux villageois déjà constitués de Méry ou du bourg de Frépillon.

III.5 Epoque modernes et contemporaines

Outre les habituels fossés parcellaires, les époques moderne et contemporaine sont peu représentées sur l'assiette du diagnostic. On relèvera cependant des traces d'un système d'amendement des terres par épandage dont subsistait une cheminée d'aération et au moins deux canalisations. Ces quelques éléments se rapportent à l'histoire agricole singulière de ce secteur du département. En effet, jusqu'au milieu du XIX^e siècle, les terres du plateau de Frépillon sont considérées comme stériles jusqu'à ce que l'arrivée des gadoues d'épuration de la ville de Paris, grâce au chemin de fer, permettent d'enrichir le substrat sableux et de développer le maraîchage. Puis à partir des lois hygiénistes de la fin du XIX^e s, c'est un vaste réseau d'épandage des eaux usées de la capitale qui se met en place. 1600 hectares de terres sont ainsi valorisés par des cultivateurs indépendants. Ce système, pensé et géré par la ville de Paris, prospérera jusqu'au début des années 1970 avant de s'interrompre face à l'épuisement et à la pollution des sols.

58 Peytremans 2003 p. 268.

59 Petit 2009.

III.6 Perspectives

Les trois phases du diagnostic archéologique conduit en 2014 sur l'emprise de la future «ZAC des Épineaux» à Frépillon sont riches en résultats, avec la découverte d'indices préhistoriques et d'une succession d'occupations protohistoriques, antiques et médiévales insoupçonnés. L'apport de l'archéologie à la connaissance de ce micro-territoire de 42,6 ha est d'autant plus important qu'il est l'objet d'une forte urbanisation.

Ces résultats inédits ouvrent de nombreuses perspectives de recherche comme par exemple des approches spatiales et diachroniques de la plaine de Pierrelaye-Bessancourt jusqu'ici réputée peu riche en sites archéologiques.



Fig. 81 : Vue panoramique du secteur diagnostiqué.

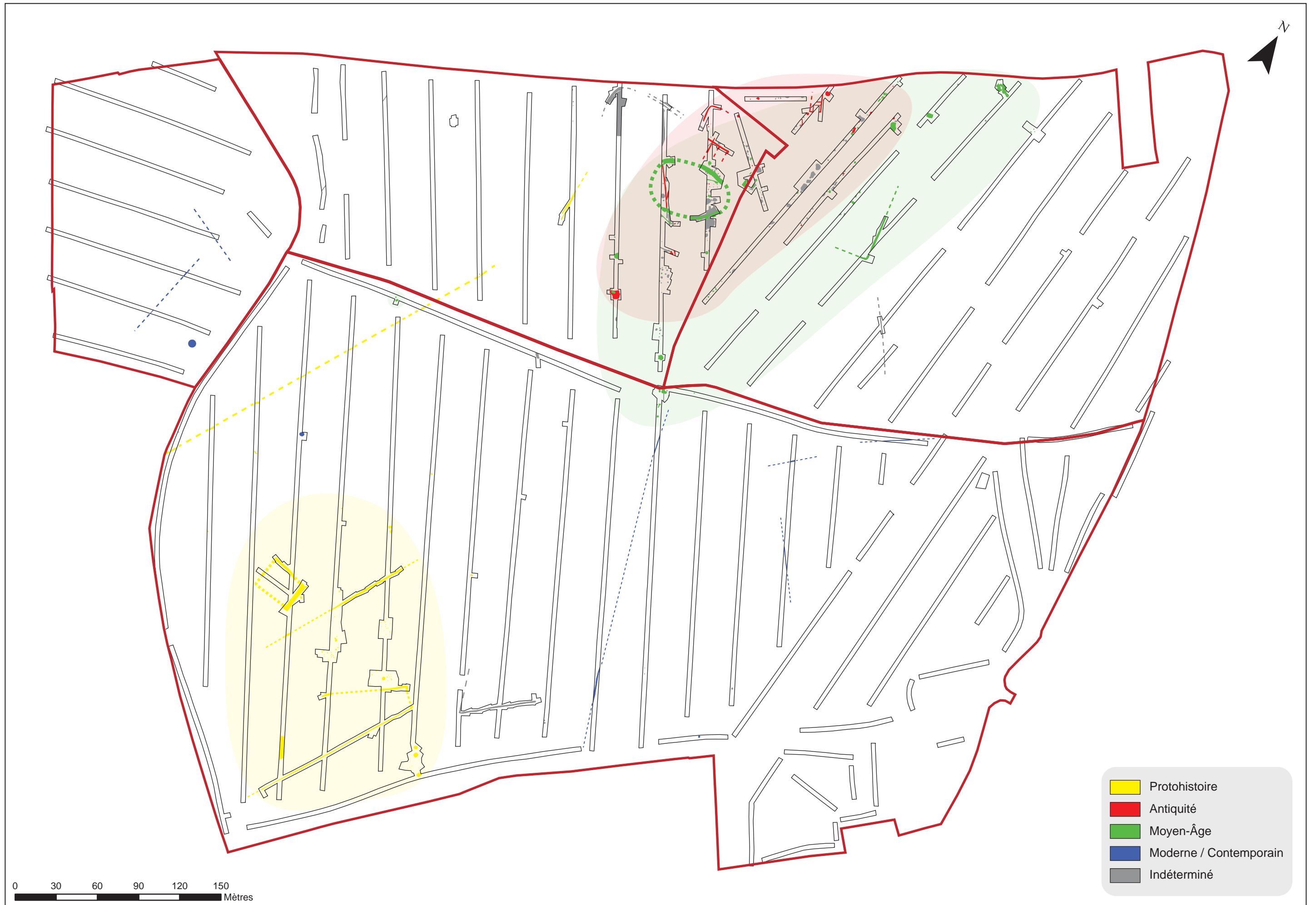


Fig. 82 : Plan général phasé des vestiges archéologiques des trois opérations de diagnostic.

Bibliographie

Adaine 1992 : ADAINE (J.-L.) - *Le domaine de l'abbaye royale et cistercienne de Maubuisson : essai d'inventaire archéologique : mémoire de maîtrise en Histoire de l'art et archéologie*. Paris : Université de Paris-I Panthéon Sorbonne, 1992.

Alexandre-Bidon, Treffort 1993 : ALEXANDRE-BIDON (D.), TREFFORT (C.) - *A réveiller les morts, La mort au quotidien dans l'Occident médiéval*. Aubenas : Presses universitaires de Lyon, 1993.

Blaser 2007 : BLASER (F.). L'occupation paléolithique du plateau de Sénart. In : BOULENGER (L.) dir., LEGRIEL (J.) dir., ROBERT (S.) dir. - *Dynamique d'évolution du plateau de Sénart : Rapport PAS 2007*. Paris : Inrap, 2007.

Carré 1996 : CARRÉ (F.) – Le site de Portejoie (Tournedos, Val-de-Reuil, Eure), VII^e-XIV^e siècles : organisation de l'espace funéraire. In : GALINIÉ (H.) dir., ZADORA-RIO (E.) dir. – *Archéologie du cimetière chrétien*. Tours : ARCHEA, 1996. (Supplément à la Revue Archéologique du Centre de la France ; 17).

Carvalho 2014 : CARVALHO (P.) - *Frépillon (Val-d'Oise), ZAC des Epineaux Phase 2 : Rapport de diagnostic archéologique du 19/05/2014 au 05/06/2014*. Paris : SRA Île-de-France ; Saint-Ouen-l'Aumône : SDAVO, 2014.

Casadéi 1998 : CASADEI (D.) dir. – *Roissy-en-France (Val-d'Oise), Le Dessus de la Rayonnette : DFS de fouille archéologique du 01/10/1997 au 31/12/1997*. Saint-Denis : SRA Île-de-France ; Paris : AFAN, 1998.

Connet et al. 2000 : CONNET (N.), CHAUSSE (C.), BOITARD (E.) - *ZAC du Tertre à Vaulx-le-Pénil (Seine-et-Marne) : Rapport de diagnostic archéologique*. Saint-Denis : AFAN, SRAIF, 2000.

Deschamps 2009 : DESCHAMPS (M.) – Le fond de cabane dans l'habitat rural du haut Moyen âge en Île-de-France : État des recherches et premier essai de synthèse. In : GENTILI (F.), LEFEVRE (A.) – *L'habitat rural du haut Moyen âge en Île-de-France : Programme collectif de recherche, Bilan 2004/2006*. Guiry-en-Vexin : Centre de recherches archéologiques du Vexin français, 2009. (Supplément au Bulletin archéologique du Vexin français et du Val-d'Oise ; 2)

Dewolf et al. 1977 : DEWOLF (Y.), DELAUNE (M.), FAUCK (R.) - Rubéfaction des sables stampiens dans le bassin de Paris. *Bulletin de l'A.F.E.S.*, n°1, 1997, p. 45-57.

Durand, Franzini 2000 : DURAND (J.-C.), FRANZINI (Y.) - *Bessancourt (Val-d'Oise) : prolongement de l'autoroute A 115 : Le Bois Rosière : rapport d'évaluation archéologique du 02/11-1999 au 31/12/1999*. Saint-Denis : SRAIF, AFAN, 2000.

Ferrier à paraître : FERRIER (A.) dir. – *Marolles-sur-Seine (77), «Ferme de la Muette / Le Fief de Montigny» : Rapport final d'opération archéologique (fouille préventive)*. Paris : SRA Île-de-France ; Limoges : Etudes et valorisations archéologiques (EVEHA) [à paraître].

Froquet-Uzel 2007 : FROQUET-UZEL (H.) – *Sainte-Maure-de-Touraine (Indre-et-Loire) «Les Chauffeaux», deux occupations rurales du second Âge du Fer : Rapport Final d'Opération*. Orléans : SRAPL ; Pantin : INRAP, 2007.

Gentili 2009 : GENTILI (F.) – Silos et greniers : structures de conservation des grains sur les sites ruraux du haut Moyen Âge d'après des exemples franciliens. In : GENTILI (F.) dir., LEFEVRE (A.) dir. – *L'habitat rural du haut Moyen Âge en Île-de-France : Programme collectif de recherche sur l'habitat rural du haut Moyen-Age en Ile-de-France*. Guiry-en-Vexin : Centre de recherches archéologiques du Vexin français, 2009, p. 97-123 (Supplément au Bulletin archéologique du Vexin français et du Val-d'Oise ; 2).

Gentili 2012 : GENTILI (F.) – Prieuré et habitat seigneurial au cœur du village de Villiers-le-Bel : premières interprétations à l'issue des fouilles 2004-2012. In : MOUILLEBOUCHE (H.) (dir.) – *Châteaux et Prieurés : actes du premier colloque de Bellecroix (Chagny), 15 et 16 octobre 2011*. Chagny : Centre de Castellologie de Bourgogne, 2012, p. 244-273

Gentili, Lefèvre 2009 : GENTILI (F.) dir., LEFEVRE (A.) dir. – *L'habitat rural du haut Moyen Âge en Île-de-France : Programme collectif de recherche sur l'habitat rural du haut Moyen-Age en Ile-de-France*. Guiry-en-Vexin : Centre de recherches archéologiques du Vexin français, 2009. (Supplément au Bulletin archéologique du Vexin français et du Val-d'Oise ; 2).

Gentili, Mahé 1997 : GENTILI (F.), MAHÉ (N.) – *Les Ruelles de Serris (Seine-et-Marne), Village du haut Moyen âge : D.F.S. de sauvetage urgent du 01/08/97 au 31/10/97*. Saint-Denis : Service Régional de l'Archéologie d'Île-de-France, 1997.

Karst 2009 : KARST (N.) - *Frépillon (Val d'Oise), impasse de la Tronche : rapport de diagnostic du 2 au 7 avril 2009*. Paris : SRAIF, INRAP, 2009.

Lebeuf 1883 : Abbé LEBEUF – *Histoire de la ville et de tout le diocèse de Paris*. Paris : Féchoz et Letouzey, 1883, [rééd. de 1755].

Lefeuvre 2014 : LEFEUVRE (A.) - *Frépillon (Val-d'Oise), ZAC des Epineaux Phase 1 : Rapport de diagnostic archéologique du 10/03/2014 au 10/04/2014*. Paris : SRA Île-de-France ; Saint-Ouen-l'Aumône : SDAVO, 2014.

Le Forestier 2012 : LE FORESTIER (C.) – La nécropole du haut Moyen âge des Mastrais à Noisy-le-Grand (Seine-Saint-Denis). In : *Actes des journées archéologiques d'Île-de-France, 2004-2005-2009-2010-2011 : Vol. 2, Paris, Yvelines, Essonne, Hauts-de-Seine, Seine-Saint-Denis, Val-de-Marne, Val-d'Oise*. Paris : SRAIF, DRAC Île-de-France, 2012.

Legriél 2013 : LEGRIEL (J.) dir. – *Champagne-sur-Oise (Val-d'Oise), Les Basses Coutures, Occupations néolithiques et laténiennes sur la basse terrasse de l'Oise : Rapport de fouille du 16/03/2011 au 24/05/2011*. Paris : SRA Ile-de-France, INRAP, 2008.

Locht et al. 1995 : LOCHT (J.-L.), SWINNEN (C.), ANTOINE (P.), AUGUSTE (P.), PATOUMATHIS (M.), DEPAEPE (P.), FALGUERS (C.), LAURENT (M.), BAHAIN (J.-J.) - Le gisement paléolithique moyen de Beauvais (Oise). *Bulletin de la Société Préhistorique Française*, t. 92-2, 1995, p. 213-226.

Lorans 2007 : LORANS (E.) – Le monde des morts de l'Antiquité tardive à l'époque moderne. In : CRUBÉZY (E.), MASSET (C.), LORANS (E.), PERRIN (F.) et TRANOY (L.) – *Archéologie funéraire*. Paris : Errance Editions, Collection « Archéologiques », 2000, réédité en 2007.

Megnien, Berger 1991 : MEGNIEN (F.), BERGER (G.) - *Notice explicative, Carte géologique de la France (1/50 000), feuille l'Isle-Adam (153)*. Orléans : BRGM, 1991.

Morin 2004 : MORIN (J.-M.) dir. – *Ville nouvelle de Sénart, Tigery (91) ZAC des Fossés Neufs, un établissement rural de l'antiquité au XIIe siècle : opérations de fouilles préventives voirie B (avril-juin 2001) ; lot A1 (sept.-décembre 2002), 2 vol.* Paris : SRA Ile-de-France : INRAP, 2004

Munier 2009 : MUNIER (C.) - Nevers, 12 rue Saint-Genest : étude du verre médiéval (VIIe, IXe-XIIe siècles). *Bulletin de l'AFAV*, 2009, p. 59-70.

Ouzoulias, Van Ossel 2009 : OUZOULIAS (P.), VAN OSSEL (P.) – Petites et grandes exploitations agricoles : le cas de la Plaine de France. In : LEVEAU (P.), RAYNAUD (C.), SABLAYROLLES (R.), TRÉMENT (F.) – *Les formes de l'habitat rural gallo-romain : Terminologies et typologies à l'épreuve des réalités archéologiques : Colloque AGER VIII 2007*. Bordeaux : Aquitania, 2009, p. 111-121 (Aquitania Supplément ; 17).

Pariat 2007 : PARIAT (J.-G.) – *Frépillon, Les Flaches ouest, Département du Val d'Oise : Rapport de diagnostic archéologique du 02-05-2007 au 18-05-2007*. Saint-Denis : SRA Ile-de-France ; Saint-Ouen l'Aumône : SDAVO, 2007.

Pariat 2008 : PARIAT (J.-G.) – L'occupation Hallstatt moyen des Flaches Ouest à Frépillon (Val d'Oise). Funéraire ou domestique ? *Bulletin archéologique du Vexin français et du Val-d'Oise*, 40, 2008, p. 99-104.

Petit 2009 : PETIT (M.) dir. – *L'habitat carolingien des Sureaux à La Grande-Paroisse (Seine-et-Marne), Une communauté villageoise à l'aube de l'an mil*. Mémoires archéologiques de Seine-et-Marne, n°3, Conseil général de Seine-et-Marne, 2009.

Peytreman 2003 : PEYTREMAN (E.) – *Archéologie de l'habitat rural dans le Nord de la France du IV^e au XII^e siècle*. Saint-Germain-en-Laye : AFAM, 2003.

Poyeton, Mondoloni 2002 : POYETON (A.), MONDOLONI (A.) – *Autoroute A-115, Les établissements ruraux gallo-romains de Bessancourt « Le Bois de Rosière » et Frépillon « Bois des culs des angles » (Val d'Oise)*. Saint-Denis : SRAIF ; Paris : AFAN, 2002.

Poyeton 2003 : POYETON (A.) - L'établissement rural du Bois Rosière à Bessancourt (Val-d'Oise). In : OUZOULIAS (P.) dir., VAN OSSEL (P.) dir. - *Document de travail n° 6*. Paris : Dioecesis Galliarum, 2003. (PCR L'époque tardive en Ile-de-France, Document de travail ; 6), p. 49-76.

Roblin 1971 : ROBLIN (R.) - *Le terroir de Paris aux époques gallo-romaine et franque*. Paris : Picard, 1971.

Séguier et al. 2008 : SEGUIER (J.-M.), GINOUX (N.), MENIEL (P.) – L'habitat de La Tène ancienne du Château à Roissy-en-France (Val-d'Oise). *Revue Archéologique d'Île-de-France*, 1, 2008, p. 169-190

Toupet 1985 : TOUPET (Ch.) - *Contrôle tranchée Gazoduc : fiches descriptives de sites archéologiques, prospections 1980 et 1982*. Saint-Ouen l'Aumône : SDAVO, 1985.

Toupet, Manceau 2005 : TOUPET (Ch.), MANCEAU (Ch.) – Les fossés de retranchement celtique de Frépillon-Bessancourt (Val d'Oise) : un oppidum des parisii. *Bulletin archéologique du Vexin français et du Val-d'Oise*, n° 37, 2005, p. 71-84.

Toupet, Manceau 2006 : TOUPET (Ch.), MANCEAU (Ch.) – Les fossés du retranchement de Frépillon-Bessancourt (Val d'Oise) : un oppidum des parisii. *Bulletin de l'Association Française pour l'Etude de l'Âge du Fer*, n°24, 2006, p. 93-97.

Treffort 1996 : TREFFORT (C.) – *L'Église carolingienne et la mort, Christianisme, rites funéraires et pratiques commémoratives*. Lyon : Centre interuniversitaire d'histoire et d'archéologie médiévales. Lyon : Presses universitaires de Lyon, 1996.

Wuscher 2014 : WUSCHER (P.) – Des poches d'argiles et de sables pléistocènes et des colluvions holocènes à Frépillon (95) : approche géoarchéologique. In LEFEUVRE (A.) - *Frépillon (Val-d'Oise), ZAC des Epineaux Phase 1 : Rapport de diagnostic archéologique du 10/03/2014 au 10/04/2014*. Paris : SRA Île-de-France ; Saint-Ouen-l'Aumône : SDAVO, 2014, p. 99-103.

Liste des figures

Fig. 1 : Carte de l'Île-de-France, du Val d'Oise et des secteurs diagnostiqués.....	17
Fig. 2 : Plan de localisation de l'emprise de la phase 3 sur le cadastre actuel.....	18
Fig. 3 : Contexte géologique.....	20
Fig. 4 : Contexte archéologique dans un rayon de 1500 m.....	24
Fig. 5 : Vue aérienne de la première phase de diagnostic (crédit : Gendarmerie nationale).....	23
Fig. 6 : Carte des contraintes.....	26
Fig. 7 : Carte des secteurs d'étude.....	27
Fig. 8 : Plan masse général – Frépillon (95) ZAC des Epineaux – Phase 3.....	29
Fig. 9 : Secteur A – Plan phasé des occupations.....	32
Fig. 10 : Mobilier céramique du silo 9.....	33
Fig. 11 : Silo 9, relevé de coupe.....	34
Fig. 12 : Silo 19, relevé en coupe et en plan.....	36
Fig. 13 : Silos 9 et 19, essai de restitution des profils d'origine et des processus de comblement.....	37
Fig. 14 : Tableau morphométrique – Bâtiment 1.....	38
Fig. 15 : Bâtiment 1, tranchée 11.....	39
Fig. 16 : Tableau morphométrique – Bâtiment 2.....	40
Fig. 17 : Tableau morphométrique – Bâtiment 3.....	40
Fig. 18 : Bâtiments 2 et 3, tranchée 11.....	41
Fig. 19 : Bâtiment 2, tranchée 11 – relevés des trous de poteau.....	42
Fig. 20 : Bâtiment 3, tranchée 11 – relevés des trous de poteau.....	43
Fig. 21 : Tableau morphométrique – Bâtiment 4.....	44
Fig. 22 : Bâtiment 4, tranchée 12.....	45
Fig. 23 : Bâtiment 4, tranchée 12, relevés des trous de poteau.....	46
Fig. 24 : Hypothèse de palissade – trous de poteau 117, 118 et 119.....	47
Fig. 25 : Tableau morphométrique – Trous de poteaux isolés de La Tène ancienne.....	48
Fig. 26 : Trous de poteau isolés de La Tène ancienne – tranchée 11.....	49
Fig. 27 : Trous de poteau isolés de La Tène ancienne – tranchée 12.....	51
Fig. 28 : Fosse 69, tranchée 15 et fosse 99, tranchée 11.....	54
Fig. 29 : Fosse 50, tranchée 12 – photographie en cours de fouille.....	55
Fig. 30 : Fosse 50, tranchée 12.....	56
Fig. 31 : Mobilier céramique de la fosse 50.....	57
Fig. 32 : Mobilier céramique de la fosse 130.....	58
Fig. 33 : Fosse 130, tranchée 12.....	59
Fig. 34 : Fosse 132/137, tranchée 12.....	60
Fig. 35 : Mobilier céramique de la fosse 137.....	62
Fig. 36 : Mobilier céramique de la fosse 132.....	63
Fig. 37 : Fosse 135 et fossé 63-134, tranchée 12.....	65
Fig. 38 : Fosse 64, tranchée 14.....	66
Fig. 39 : Mobilier céramique de la fosse 64.....	67
Fig. 40 : Coupe du fossé d'enclos 62.....	68
Fig. 41 : Mobilier céramique du fossé 61.....	69
Fig. 42 : Coupe du fossé d'enclos 61.....	69
Fig. 43 : Enclos fossoyé, tranchée 13.....	70
Fig. 44 : Fossé 62, tranchée 13.....	71
Fig. 45 : Mobilier céramique du fossé 62 – planche 1.....	72
Fig. 46 : Mobilier céramique du fossé 62 – planche 2.....	73
Fig. 47 : Fossé 61, tranchée 13.....	74

Fig. 48 : Tableau morphométrique – trous de poteau de l'espace interne de l'enclos.	75
Fig. 49 : Structures de l'espace interne de l'enclos.	76
Fig. 50 : Silos 104 et 105, essai de restitution des processus de comblement.	77
Fig. 51 : Silo 104, tranchée 13.	79
Fig. 52 : Silo 105, tranchée 13.	80
Fig. 53 : Mobilier céramique du silo 105.	81
Fig. 54 : Fossé 2-6.	83
Fig. 55 : Fossé 45-46.	84
Fig. 56 : Instruments de mouture (broyons).	85
Fig. 57 : Four 5, tranchée 3 après fouille.	86
Fig. 58 : Four 5, tranchée 3.	87
Fig. 59 : Fosse 4, tranchée 3.	88
Fig. 60 : Fossés 8-72 et 17.	91
Fig. 61 : Structure 3, fosses 11, 12 et 16.	92
Fig. 62 : Fosses 21, 22, 23 et 49.	93
Fig. 63 : Trous de poteaux 65, 66 et 67, tranchée 14.	94
Fig. 64 : Marnière 60, tranchée 13.	95
Fig. 65 : Secteur B – Plan phasé des occupations.	96
Fig. 66 : Fosse 87, tranchée 23.	98
Fig. 67 : Concentration de structures médiévales – Secteur B.	99
Fig. 68 : Fosse 78 et fossé 72, tranchée 17.	100
Fig. 69 : Mobilier céramique de la fosse 78.	101
Fig. 70 : Instrumentum de la fosse 78.	102
Fig. 71 : Fosse 73, tranchée 16.	104
Fig. 72 : Fosses 74 et 75, tranchée 16.	105
Fig. 73 : Fosse 76/82, tranchée 16.	106
Fig. 74 : Silo 77, tranchée 16.	108
Fig. 75 : Mobilier céramique du silo 79.	109
Fig. 76 : Instrumentum du silo 79.	110
Fig. 77 : Silo 79, tranchée 17.	111
Fig. 78 : Log géologique SP1.	114
Fig. 79 : Occupations antiques du secteur.	118
Fig. 80 : Différents enclos ovales ou sub-circulaires médiévaux franciliens.	121
Fig. 81 : Vue panoramique du secteur diagnostiqué.	124
Fig. 82 : Plan général phasé des vestiges archéologiques des trois opérations de diagnostic.	125

Annexe 1

Etude archéogéographique

Fanny Trouvé

Etude cartographique - «ZAC des Epineaux» Phase 3

Fanny Trouvé (SDAVO)

L'échelle de la carte de Cassini – le 1/86 000^e – détaille les principales formes du paysage au XVIII^e siècle (Feuille 1, 1756). Ce qui accroche l'œil au premier abord ce sont les massifs boisés qui entourent la zone du diagnostic. Au nord se trouve la forêt de L'Isle-Adam, au sud-est celle de Montmorency et au sud-ouest les garennes de Bessancourt et de Maubuisson. Le relief, représenté de façon assez grossière, fait ressortir les buttes de Montmorency et plusieurs vallées qui mènent à l'Oise. La plus proche du diagnostic est parcourue par un cours d'eau pérenne, le ru du Montuboïs. Le réseau d'habitat est ici marqué par de nombreux écarts dont La Fontaine, Sognolles (Soignol) et Coquesalle (Cocqsal). On trouve mention de Sognolles et Coquesalle dès le XIII^e siècle. Un pictogramme symbolisant le fief est par ailleurs accolé au hameau de Soignol sur la carte. Quant à la fontaine qui a donné son nom à l'écart, elle n'est plus qu'un souvenir sur le cadastre napoléonien (chemin de l'ancienne fontaine). Deux importants gibets, de six et quatre piliers, sont par ailleurs reportés à proximité de Méry et de Coquesalle. Ces « fourches patibulaires consistaient en des piliers de pierre réunis au sommet par des traverses de bois auxquelles on attachait les criminels (...). Le nombre de piliers variait suivant la qualité du seigneur : les simples gentilshommes hauts-justiciers en avaient deux, les châtelains trois, les barons quatre, les comtes six, les ducs huit ; le roi seul pouvait en avoir autant qu'il le jugeait convenable »¹. L'emprise seigneuriale, autant séculière que monastique (possessions des abbayes de Maubuisson et de l'abbaye du Val) est ici bien perceptible.

Pour finir, les cartographes ont reportés une grande route passant à l'ouest de Frépillon et dont le tracé n'est pas représenté dans sa totalité en fonction des éditions. Cette voie observe un détour au niveau de la garenne de Maubuisson avant de rejoindre Méry, village à la confluence entre le ru du Montuboïs et l'Oise et point de franchissement de la rivière. Un bac est mentionné entre Auvers-sur-Oise et Méry-sur-Oise.

La route emprunte ensuite la vallée et se prolonge jusqu'à l'agglomération de L'Isle-Adam.

Fig. 1 : Les alentours de Frépillon d'après la carte de Cassini (Feuille 1, 1756).

Les géomètres des Cassini nous représentent donc un espace marqué par des éléments « naturels » (relief, hydrographie et zones boisées), formant un couloir entre l'Oise (synonyme de passage et de transport) et des agglomérations sur les routes de Saint-Denis et de Paris.

Passée cette première description du paysage, il s'agit d'en détailler les formes, de détecter les éléments qui structurent durablement le territoire et d'évaluer l'insertion des structures archéologiques dans cet espace.

Approche de la dynamique paysagère.

Morphologie du paysage.

Si l'on emprunte le vocabulaire de l'écologie du paysage, on peut décrire l'espace représenté au XVIII^e siècle comme une mosaïque d'entités paysagères. Les espaces labourables constituent la matrice ou « l'élément dominant du paysage »². Les noyaux d'habitat, les bois et les vignobles forment des taches. Les pièces de vignes se répartissent majoritairement au sud de Frépillon et quelques unes sont comprises dans l'emprise d'opération. Plusieurs partagent une interface avec les bois. La viticulture, attestée dès l'époque moderne par les sources cartographiques et textuelles, décline à partir des années 1850 en parallèle à la crise provoquée par le phylloxera¹. Le maraîchage et les vergers supplantent alors la vigne, grâce à l'épandage des gadoues parisiennes² et aux débouchés marchands facilités par le chemin de fer (la halte de

¹ Arzalier 1996, Mezil 1997.

² Conseil général du Val d'Oise 2002.

Frépillon sur la ligne Ermont-Valmondois est bâtie en 1889).

Fig.2 : Morphologie du paysage d'après les plans d'Intendance (Frépillon 1783, Méry-sur-Oise 1781).

Bien que les plans d'Intendance (Frépillon 1783, Méry-sur-Oise 1781) fassent état d'un certain mitage des bois – notamment pour la garenne de Bessancourt – on observe une bonne connectivité entre les différents espaces boisés ce qui crée un corridor. La résilience de ceux-ci est manifeste. Entre les documents du XVIII^e siècle (plans d'Intendance) et ceux du XIX^e siècle (minutes d'État-major) la lisière n'a quasiment pas varié. Par la suite, les défrichements ont modifié le modelé mais la forme s'est transmise via d'autres éléments spatiaux (parcellaire, chemins). À titre d'exemple, le chemin du Tour du Bois a pérennisé les courbes de la lisière malgré la disparition du bois en tant qu'entité paysagère.

Fig.3 : Résilience de la forme de la lisière et du toponyme dans le paysage et le parcellaire actuel. © IGN – 2012.

La forme moderne des noyaux d'habitat (Frépillon et habitats avoisinants) mérite d'être examinée. Au nord, le village de Méry-sur-Oise se développe de part et d'autre du chemin de Pontoise à Méry. Le hameau de Sognolles s'organise autour du tracé de la route de Paris à Auvers. Frépillon, à l'écart de ce grand axe s'articule autour de d'un axe nord-sud, le Grand Sentier, et d'un axe est-ouest, le chemin des Blanc-manteaux. Bessancourt est un village-rue dont l'axe est perpendiculaire à la grande route de Paris à Auvers tandis que Taverny se développe de part et d'autre de ce même tracé. Cette morphologie de l'habitat fait ressortir des éléments viaires structurants dans le territoire.

Fig.4 : Structuration des noyaux d'habitat par rapport au réseau routier, d'après la minute d'État-major (F11 et 19, IGN, 1819).

Un réseau structuré autour de plusieurs voies.

À petite échelle, la route royale moderne de Paris à Auvers se révèle structurante. Cette route est incluse dans l'itinéraire Paris-Dieppe selon S. Robert³. La destination d'Auvers évoque la traversée de l'Oise qui pouvait s'effectuer soit par le chemin du Bac, lequel forme la limite communale entre Auvers-sur-Oise, Butry-sur-Oise et Valmondois, soit par le chemin d'Auvers à Valmondois qui travers un noyau d'habitat médiéval comprenant l'église Notre-Dame.

Fig.5 : Le réseau viaire. © IGN – 2012.

La présence d'îles a probablement facilité le passage de la rivière (l'île de Montfort est signalée sur le cadastre napoléonien). Un pont est mentionné dès le IX^e siècle en aval, qui prend appui sur l'île de Vaux et dont l'usage déclinera au XII^e siècle au profit du pont de Pontoise⁴. Peu d'informations sont disponibles sur le bac de Méry dont les cartes font état dès le XVIII^e siècle.

Le tracé de la route Paris-Auvers a varié dans le temps. Ses liens spatiaux forts aux noyaux d'habitats permet de supposer des flux sur cet itinéraire dès l'époque médiévale a minima. Sur les plans du XVIII^e siècle, la route effectue une boucle entre Frépillon et Méry, qui correspond à la fois à une lisière de la garenne de Maubuisson et à un thalweg. Sur une planche de l'atlas de Trudaine (n°41, 1776), le tracé se poursuit ensuite en ligne droite par une allée jusqu'à Méry. Au début du XIX^e, un nouveau tronçon est cartographié sous le nom de Grande Route d'Auvers à Paris et traverse l'ancienne garenne. Les flux sont polarisés par ce nouveau tracé au dépend de l'ancien dont la fonction de chemin se poursuit néanmoins. Ces tracés sont toujours actifs de nos jours et organisent l'espace urbain.

Cette voie supra-locale agit comme un morphogène et s'articule avec plusieurs chemins transversaux. À Méry, elle croise un cheminement de

³ Robert 2006.

⁴ Depoin 1889.

grand parcours le long de l'Oise, constitué de plusieurs tracés locaux. L'emprise est bordée au nord par un tracé qui relie Pierrelaye à Villiers-Adam. Plus au sud, la sente de Pierrelaye à Bes-sancourt croise la route de façon perpendiculaire et sert d'axe principal au village.

Cette structure viaire sert de canevas principal dans lequel s'insèrent des éléments intermédiaires (chemins, alignements parcellaires) qui sont à leur tour morphogènes. On relève ainsi à l'échelle du diagnostic plusieurs chemins d'exploitation qui s'inscrivent de façon perpendiculaire aux axes de la Grande Route d'Auvers et de la rue principale de Frépillon. Ils jouent également un rôle de connecteur entre les différentes formes paysagères (bois, habitats, chemins...)⁵.

Le parcellaire constitue alors le dernier niveau d'organisation et s'adapte aux deux premiers. Il se révèle ici extrêmement dense et découpé, ce qui correspond aux cultures pratiquées (vignes, maraîchage). Des anomalies d'orientation s'observent à proximité de la lisière : le parcellaire s'adapte à la fois aux courbes du bois et à l'axe des chemins. D'autres orientations divergentes peuvent être repérées, sans explications en l'état actuel.

Fig.6 : Morphologie du parcellaire d'après le cadastre napoléonien (Frépillon, 1832, ADVO).

Structures morphologiques et archéologiques.

Du connu à l'inconnu.

Seules quelques structures archéologiques ont permis de renseigner le modelé de formes vues en plan. Ainsi, des canalisations contemporaines, repérées sur l'emprise du Bois des Rosières, correspondent au réseau d'épandage des gadoues parisiennes cartographié en 1950 (plan revu en 1960 et 1972).

D'autres formes fossilisées n'ont pu être repérées dans le cadre des diagnostics. Sur la phase 3,

⁵ Pinoteau et Di Pietro 2003.

le sentier repéré sur le cadastre napoléonien n'a pu être reconnu. Ceci s'explique par la nature de ce cheminement qui est noté sous la forme d'un droit de passage sur le cadastre. L'aspect saisonnier et/ou léger de ce sentier n'ont pas permis son enregistrement par le sol⁶. La carte nous apporte ici une information inédite.

Fig.7 : Axe de circulation figurée sous la forme d'un droit de passage, non perçu au diagnostic (Cadastre napoléonien, Frépillon, 1832, ADVO).

Le reste des structures mises au jour est traité sous l'angle du rapport à l'espace, tel qu'il a été perçu et décrit préalablement.

Approche spatiale.

L'occupation antique mise au jour lors des deux premières phases de diagnostic s'inscrit pour partie dans l'organisation spatiale induite par le chemin de Pontoise à Frépillon que nous incluons dans un réseau macro-local (cf. 1.b.). Les bâtiments sont en effet orientés perpendiculairement à la voie. Le fossé 01 (phase 2) est isocline à une limite parcellaire du cadastre napoléonien qui s'appuie sur cette route. Quant au fossé 11/12 (phase 1) qui semble circonscrire l'occupation à l'est, il est isotopique d'une limite forte présente sur le cadastre. L'implantation antique semble ainsi s'adapter à une trame qui a fait preuve de résilience⁷.

Fig.8 : Superposition des structures antiques et du parcellaire napoléonien ; liens d'isoclinie et d'isotopie (Cadastre napoléonien, Frépillon, 1832, ADVO).

En ce qui concerne l'occupation médiévale des IX^e-XI^e siècles, des sépultures ont été mises au jour à proximité du carrefour entre la sente aux Poireaux et le chemin de Pontoise à Frépillon. Il est intéressant de relever l'orientation nord-ouest/sud-est des inhumations qui, si elle correspond aux orientations induites par le carrefour,

⁶ Leturcq 2008.

⁷ Résilience : « aptitude d'un ensemble de formes (un réseau de lignes, de points, etc.) à maintenir sa structure alors que les formations sociales ont changé et le transforment », Glossaire, 2003 : p.302.

est à l'encontre des prescriptions de l'Église (inhumations ouest-est). Des structures domestiques (fours, trous de poteau, etc.) sont aussi recensées autour de ce croisement. L'importance et le rôle de ce carrefour dans le paysage dès la période médiévale mériterait d'être approfondi par la fouille. Enfin la présence d'un enclos fossoyé circulaire, potentiel habitat médiéval d'élite, complète l'occupation.

Fig.9 : Superposition des structures médiévales et du parcellaire napoléonien ; liens d'isoclinie (Cadastre napoléonien, Frépillon, 1832, ADVO).

À l'issue de la troisième phase de diagnostic, deux fossés de datation indéterminée peuvent être rapprochés de la trame parcellaire organisée par les sentiers d'exploitation (st 81 et 89). Le fossé 08 est quant à lui isocline d'une limite parcellaire forte, qui peut être rapprochée de l'orientation des fossés antiques 05, 122 et 123 (phase 2). Les données sont cependant trop lacunaires à l'étape du diagnostic pour développer toute hypothèse.

Fig.10 : Phase 3 du diagnostic - Superposition des structures et du parcellaire napoléonien ; liens d'isoclinie (Cadastre napoléonien, Frépillon, 1832, ADVO).

Pour finir, les fossés de La Tène ne s'intègrent guère dans le parcellaire influencé par les courbes du bois des Rosières. Leur implantation spatiale obéit à une trame dont nous ne percevons pas ici les éléments structurants.

Bilan

Le chemin de Pontoise à Frépillon s'affirme comme un morphogène inclus dans un réseau macro-local qui structure durablement le territoire. Malgré plusieurs hiatus chronologiques, la succession des occupations sur la « ZAC des Epineaux » révèle la reprise et/ou la création de nouvelles orientations dans le paysage. Ces changements à l'échelle de l'habitat, sur de courts laps de temps, contribuent à la structuration et à la résilience des formes spatiales à plus

petite échelle. Dans ce processus d'auto-organisation du territoire, « les acteurs jouent un rôle déterminant car ce sont eux qui, en réinvestissant les formes dans des fonctions différentes, les réactualisent et les transmettent ». La réalisation d'une fouille apportera sans doute de nouveaux éléments pour mieux appréhender la dynamique de cet espace.

BIBLIOGRAPHIE

- Arzalier 1996** : ARZALIER (F.). – *Des villages dans l'histoire. Vallée de Montmorency (1750 à 1914)*. Presses universitaires du Septentrion. 1996.
- Burel, Baudry 2000** : BUREL (F.), BAUDRY (J.) – *Écologie du paysage. Concepts, méthodes et applications*, Éditions Tec et Doc, 2000.
- Conseil Général du Val d'Oise 2002** : Conseil Général du Val d'Oise. - *Eaux usées, usages de l'eau. Epandage et maraîchage dans la plaine de Méry-Pierrelaye*. Conseil Général du Val d'Oise. 2002.
- Cabedoce 2003** : CABEDOCE (B.). - Epurer et produire : les champs d'épandage de Méry-Pierrelaye. In : TROCHET (J.-R.). (Dir.) *Jardinages en région parisienne. XVII^e – XX^e siècle*. Créaphis. Paris. 2003.
- Depoin 1889** : DEPOIN (J.) – « Les anciens ponts sur l'Oise ». Dans : *BCAA Seine-et-Oise*, 9, 1889, p. 58-74.
- Glossaire 2003** : « Glossaire », Dans *Études rurales*, 167-168, 2003, p. 295-304.
- Leturcq 2008** : LETURCQ (S.) – « Fonction et devenir d'un réseau invisible : les crêtes de labours dans les terroirs beaucerons (XIV^e-XX^e siècles) » dans COMPATANGELO-SOUSSIGNAN Rita, BERTRAND Jean-René, CHAPMAN John, LAFFONT Pierres-Yves (dir.), *Marqueurs des paysages et systèmes socio-économiques. Actes du colloque COST du Mans (7-9 décembre 2006)*, Documents archéologiques 1, Presses Universitaires de Rennes, 2008.
- Mézil 1997** : MEZIL (R.). – La vigne à Frépillon. Dans : *Bulletin d'informations municipales de Frépillon n° 74*. Juin 1997. p.16-17.
- Pelletier 2013** : PELLETIER (M.) – *Les Cartes de Cassini. La science au service de l'État et des provinces*. Paris : CTHS, 2013.
- Pinoteau et Di Pietro 2003** : PINOTEAU (C.) et DI PIETRO (F.) – « Association de formes et de dynamiques dans le bassin versant de l'Aubrière (Indre-et-Loire) » dans *Études rurales*, juillet-décembre 2003, 167-168.
- Robert 2006** : ROBERT (S.) – « Les itinéraires routiers traversant le Val d'Oise » dans *Bulletin archéologique du Vexin français et du Val d'Oise n°38*, 2006.
- Robert 2011** : ROBERT (S.) Dir. – *Sources et techniques de l'archéogéographie*. Presses universitaires de Franche-Comté, 2011.
- Robert 2012** : ROBERT (S.) – « Une vision renouvelée de la dynamique forme-société entre archéologie et géographie », Dans *L'Espace géographique*, 2012/4 Tome 41, p. 310-323.
- Viollet-le-Duc 1861** : VIOLLET-LE-DUC (E.) – *Dictionnaire raisonné de l'architecture française du XI^{ème} au XVI^{ème} siècle*. Tome 5, B. Bance, 1861.

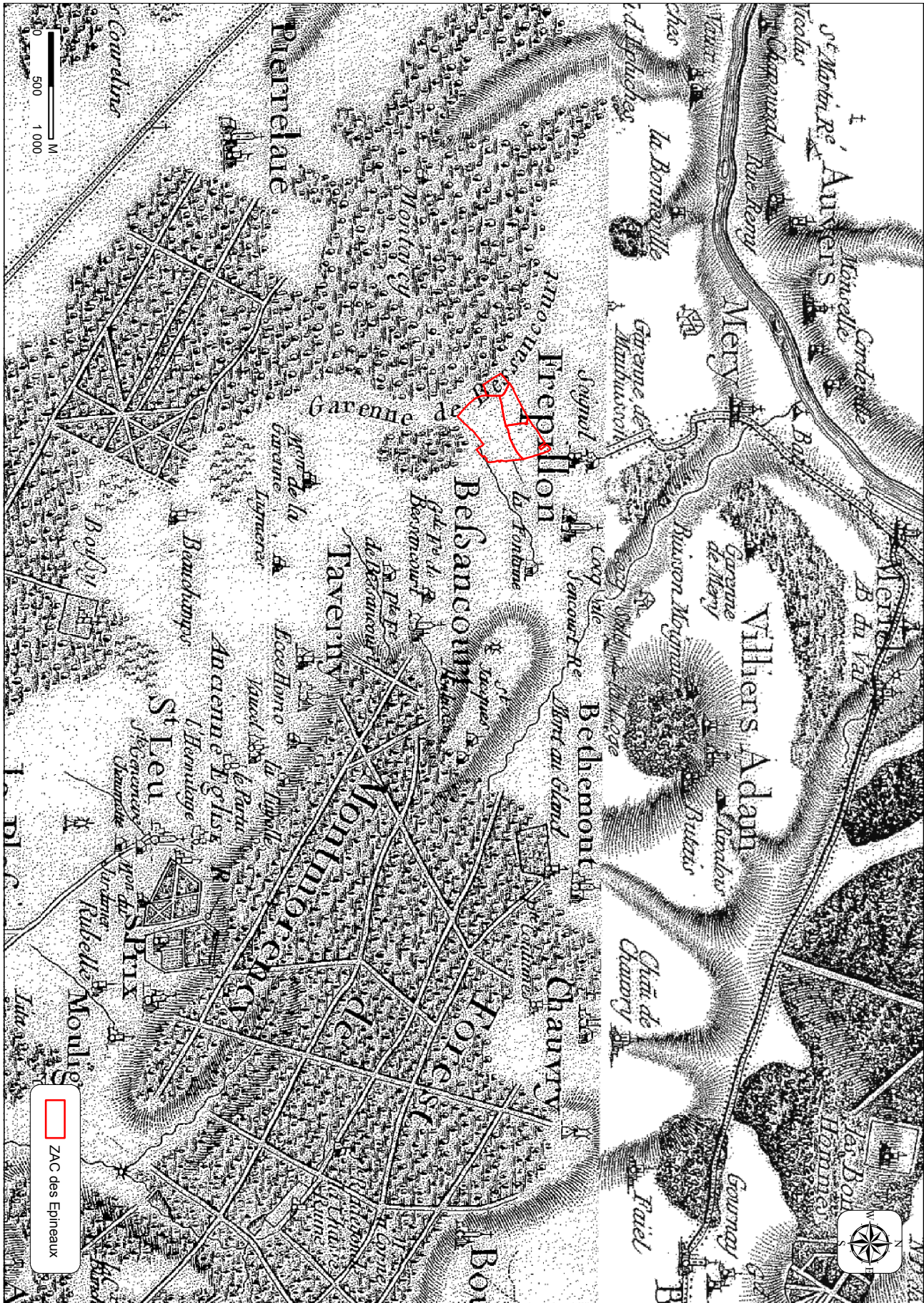


Fig. 1 : Les alentours de Frépillon d'après la carte de Cassini (Feuille 1, 1756).

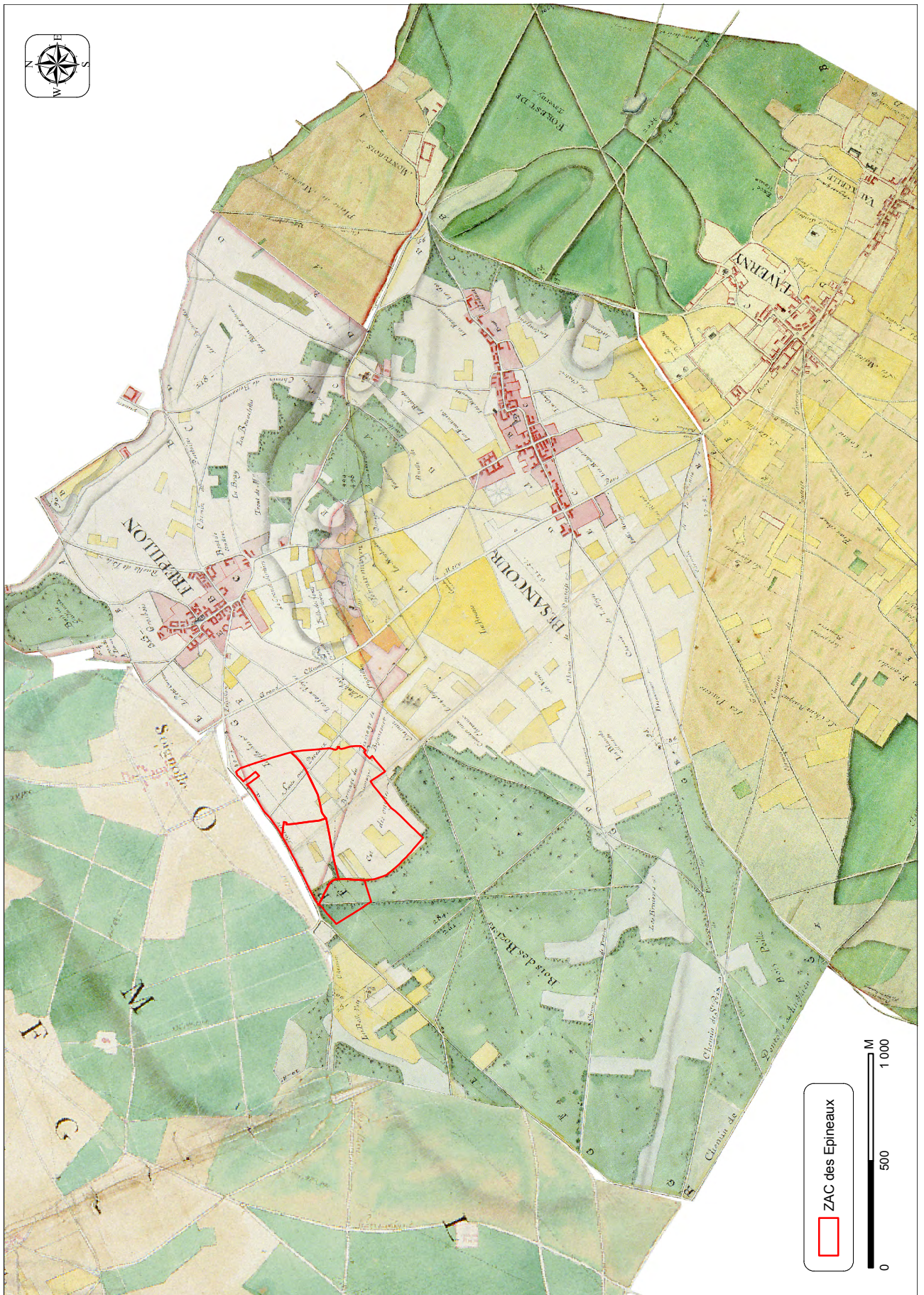


Fig.2 : Morphologie du paysage d'après les plans d'Intendance (Frépillon 1783, Méry-sur-Oise 1781).



Fig.3 : Résilience de la forme de la lisière et du toponyme dans le paysage et le parcellaire actuel. © IGN – 2012.

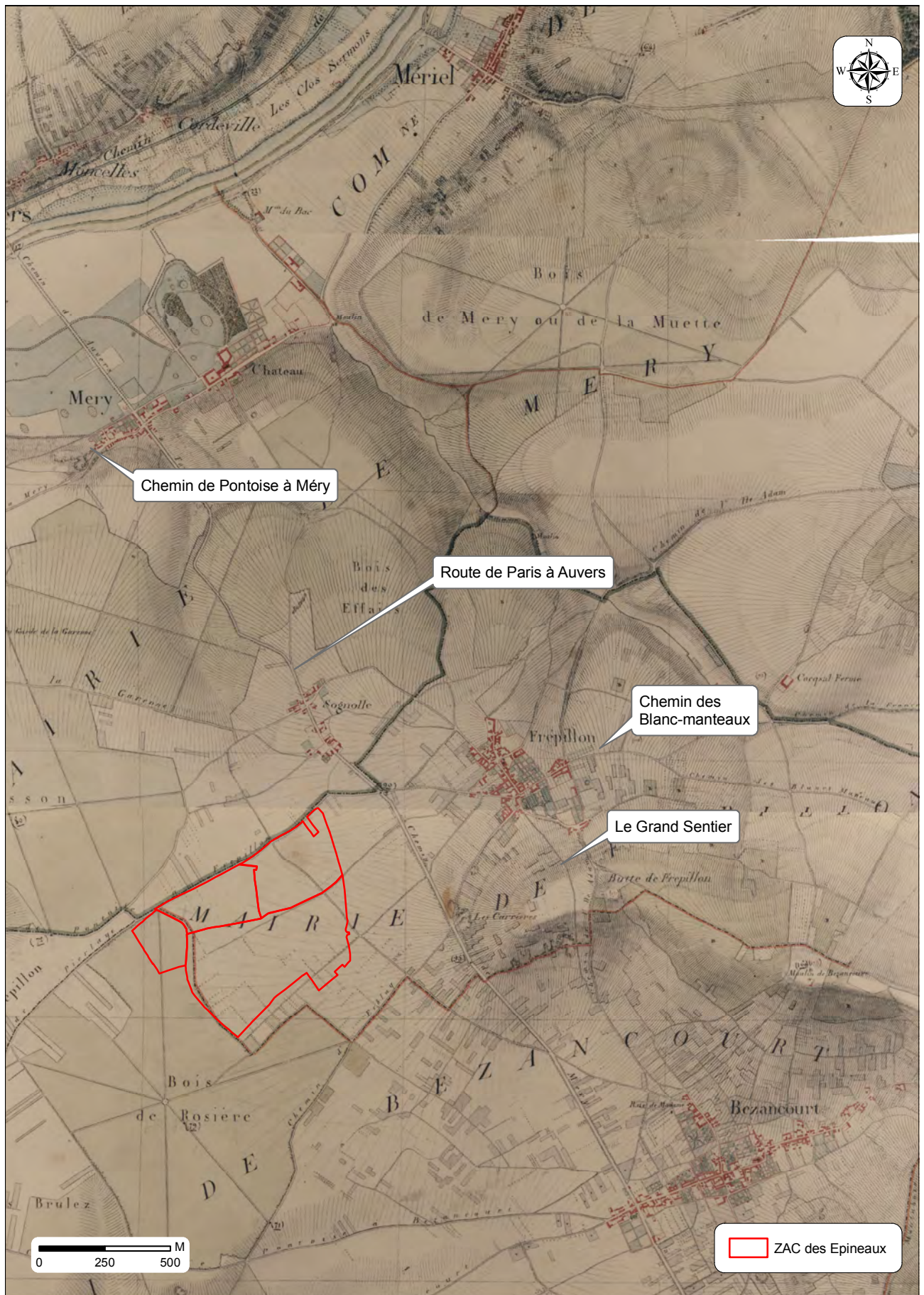


Fig.4 : Structuration des noyaux d'habitat par rapport au réseau routier, d'après la minute d'État-major (F11 et 19, IGN, 1819).

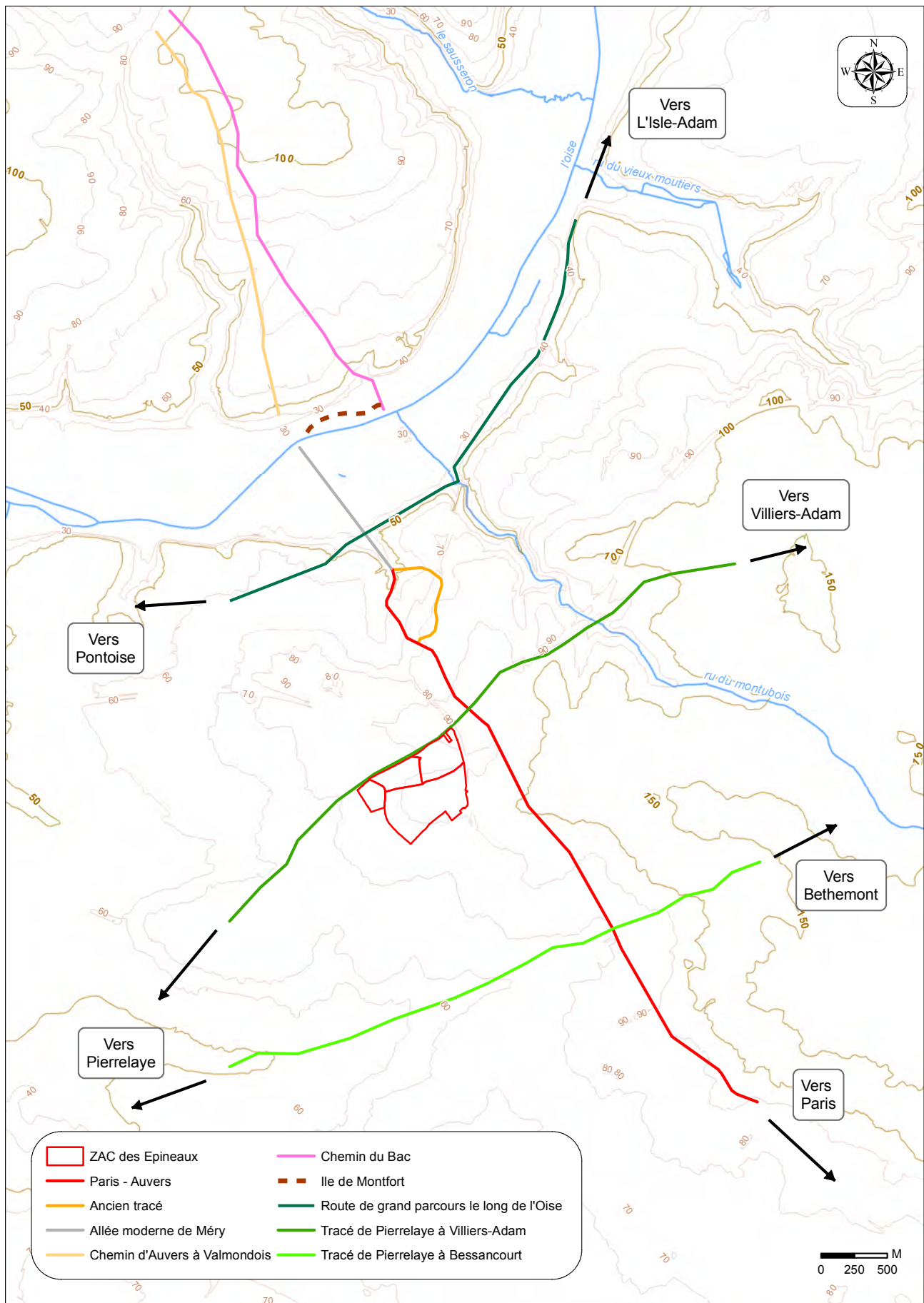


Fig.5 : Le réseau viare. © IGN – 2012.

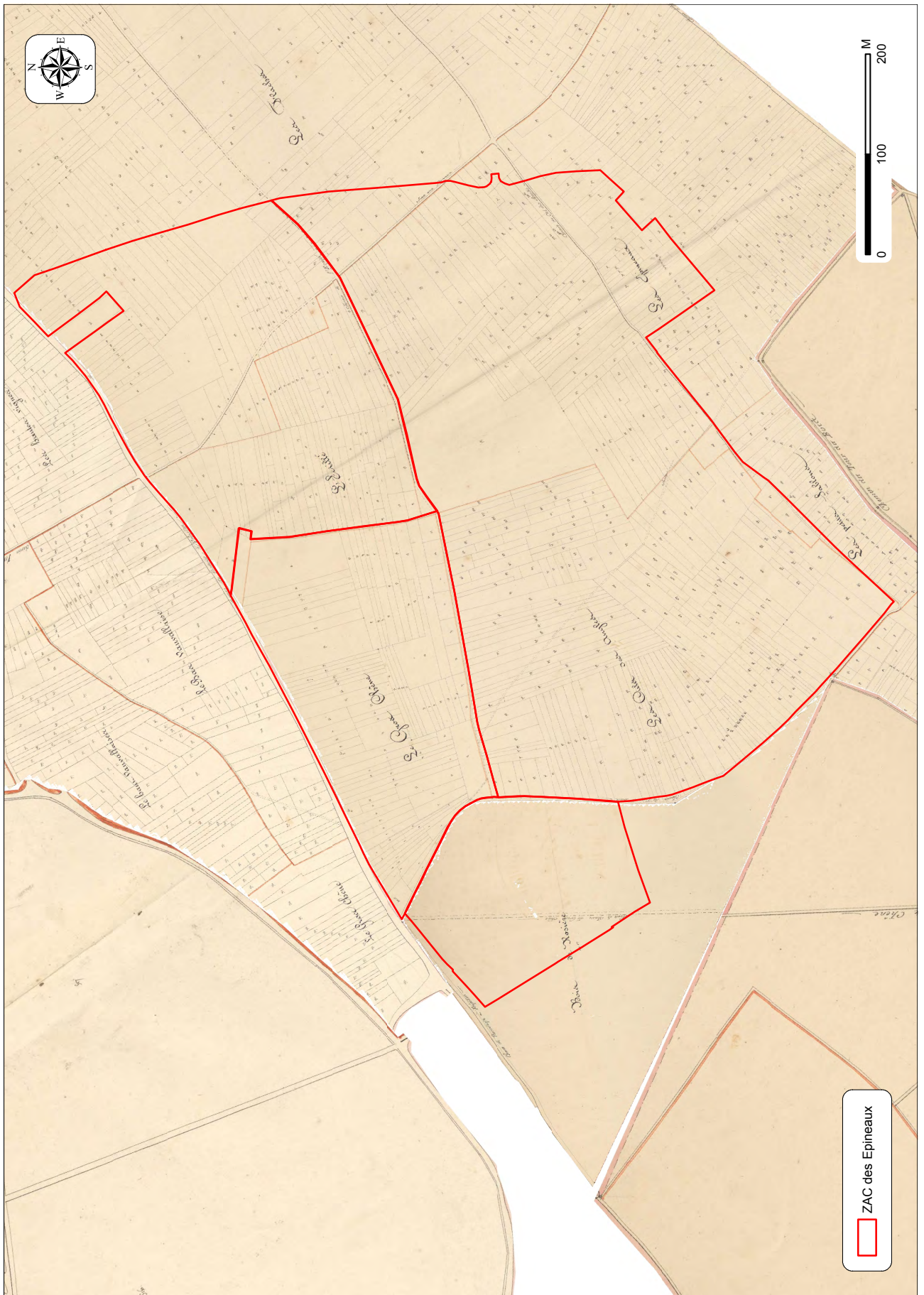


Fig.6 : Morphologie du parcellaire d'après le cadastre napoléonien (Frépillon, 1832, ADVO).

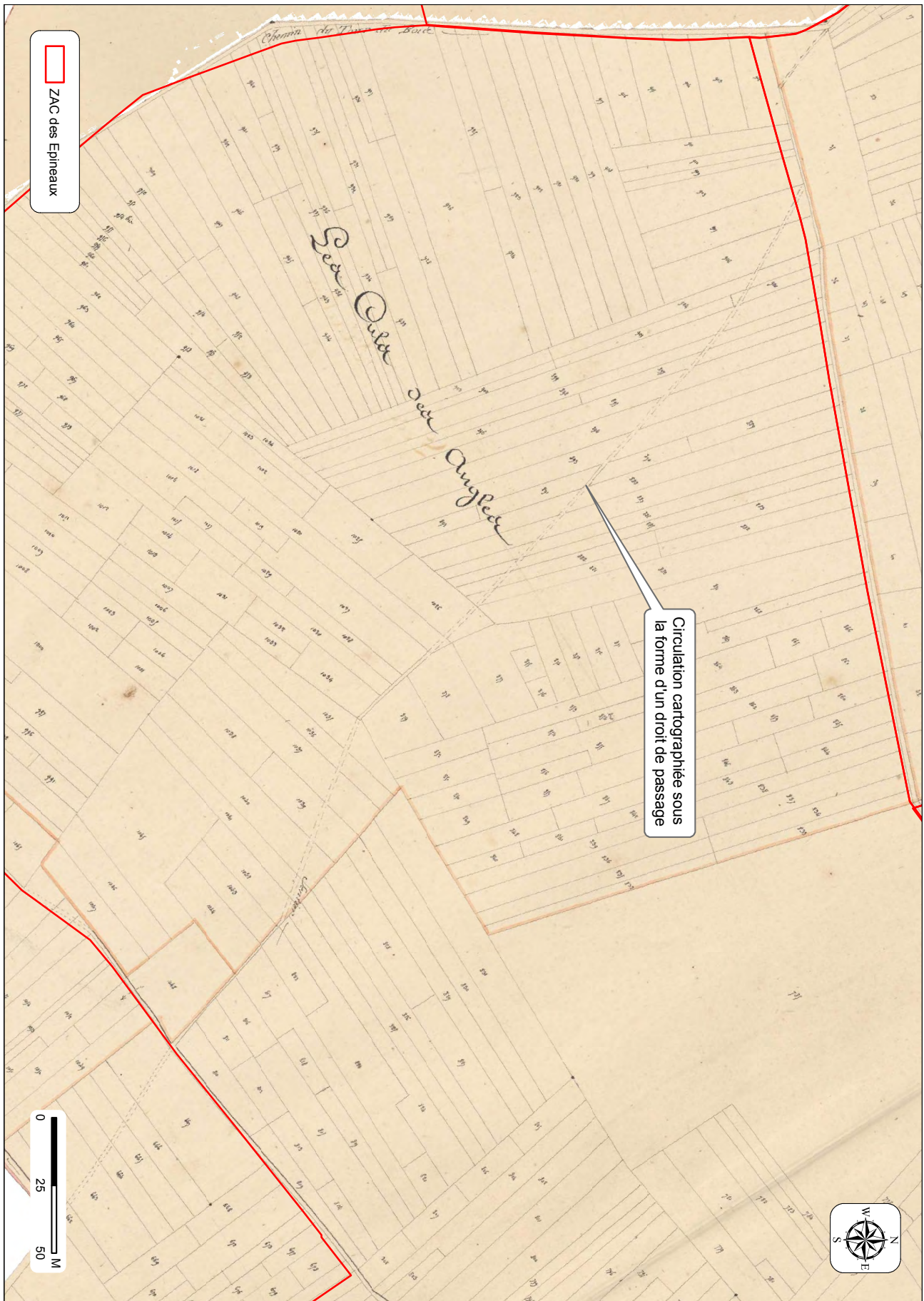


Fig.7 : Axe de circulation figurée sous la forme d'un droit de passage, non perçu au diagnostic (Cadastré napoléonien, Frépillon, 1832, ADVO).

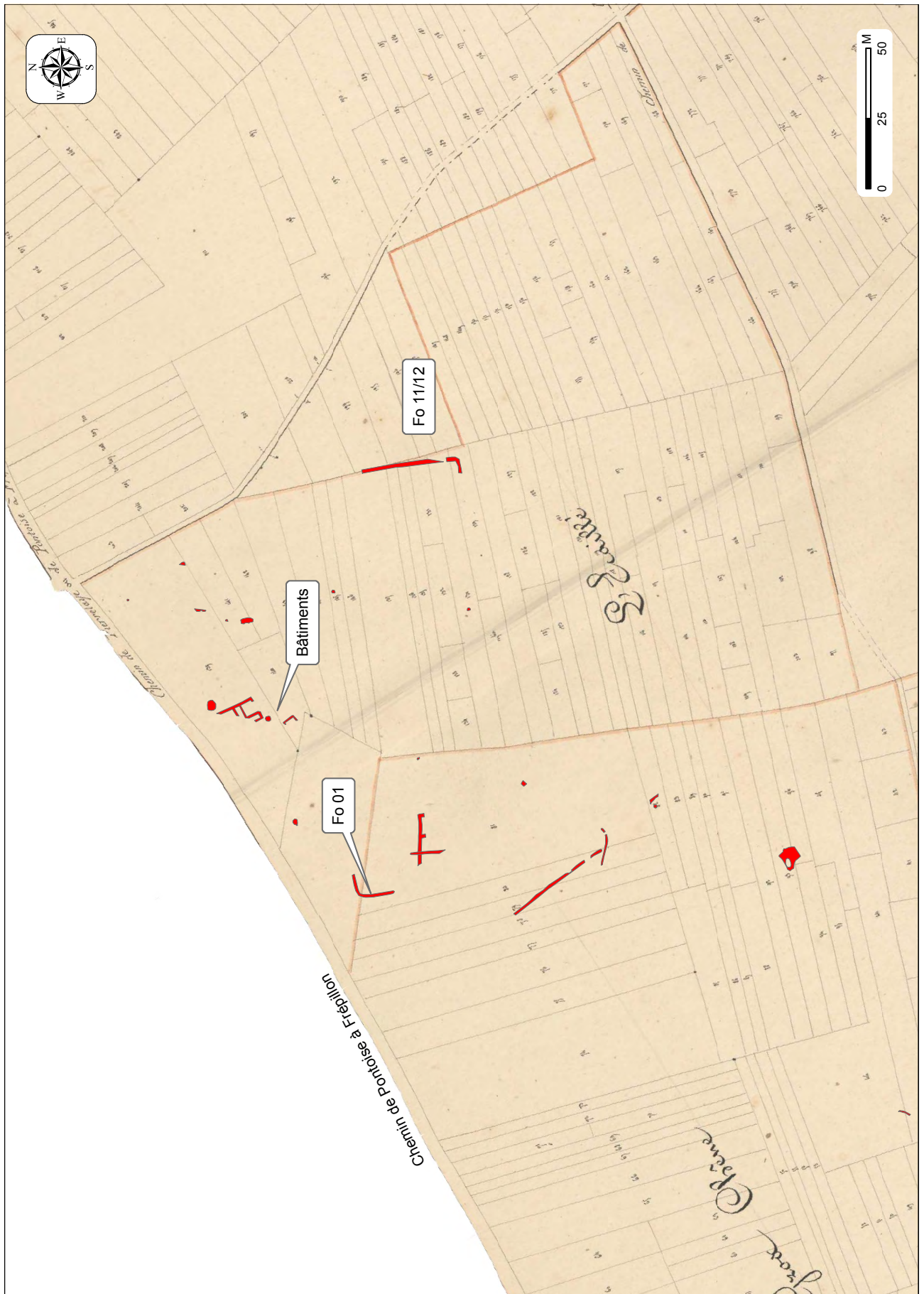


Fig.8 : Superposition des structures antiques et du parcellaire napoléonien ; liens d'isoclinie et d'isotopie (Cadastré napoléonien, Frépillon, 1832, ADVO).

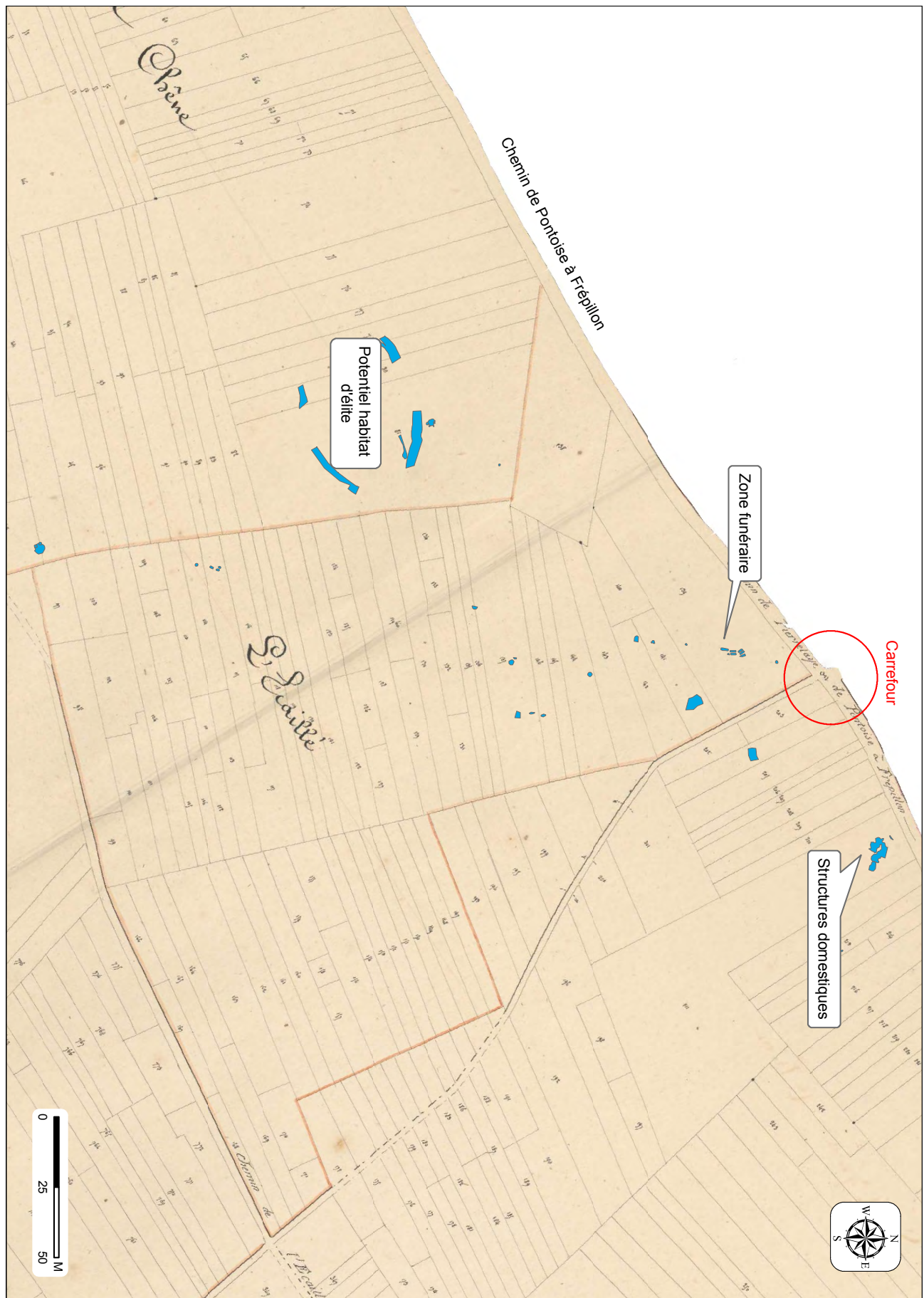


Fig.9 : Superposition des structures médiévales et du parcellaire napoléonien ; liens d'isoclinie (Cadastré napoléonien, Frépillon, 1832, ADVO).

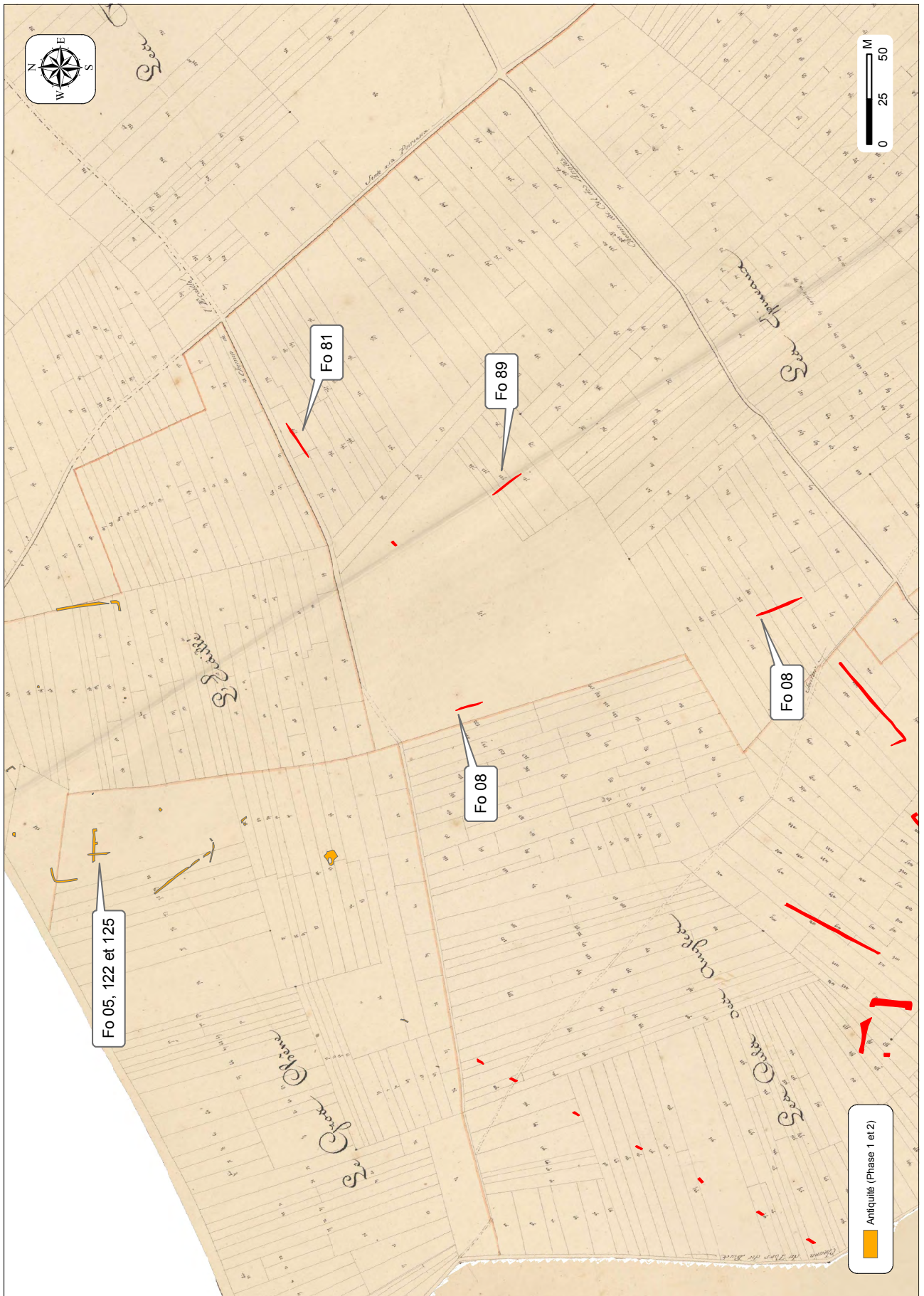


Fig.10 : Phase 3 du diagnostic - Superposition des structures et du parcellaire napoléonien ; liens d'isoclinie (Cadastré napoléonien, Frépillon, 1832, ADVO).

Annexe 2

Inventaire des structures

Inventaire des structures

n° st	n° tr	Type de st.	Description	Long.	Larg.	Diam.	Prof.	Attribution	Fouille	Plan	Coupe	Photo
001	1	Ecofact	Chablis					indéterminé	non fouillé	<input type="checkbox"/>	<input type="checkbox"/>	<input type="checkbox"/>
002	2	Fossé	Plan linéaire rectiligne d'orientation nord-sud. Profil en cuvette à fond plat. Equivalant au fossé 6. Sable argileux brun moyen, homogène, compact avec faibles inclusions de marne calcaire. Sable argileux brun clair, hétérogène, compact avec fortes inclusions de marne calcaire.	0,75			0,26	âge du fer	manuelle	<input checked="" type="checkbox"/>	<input checked="" type="checkbox"/>	<input checked="" type="checkbox"/>
003	2	Trou de poteau?	Plan ovale. Profil à bords droits et fond plat. Sable argileux gris foncé, compact, homogène. Inclusions de charbons. Argile sableuse brun-gris moyen, compact, homogène. Inclusions de charbons.	0,70			0,30	indéterminé	manuelle	<input checked="" type="checkbox"/>	<input checked="" type="checkbox"/>	<input checked="" type="checkbox"/>
004	3	Fosse	Plan circulaire. Profil en cuvette à fond plat. Sable gris moyen, peu compact avec fort mouchetage gris-bleu et ocre (hydromorphe).	0,88			0,13	moyen âge	manuelle	<input checked="" type="checkbox"/>	<input checked="" type="checkbox"/>	<input checked="" type="checkbox"/>

n° st	n° tr	Type de st.	Description	Long.	Larg.	Diam.	Prof.	Attribution	Fouille	Plan	Coupe	Photo	
005	3	Four	<p>Plan ovale d'orientation nord-sud. Profil évasé au sud (cendrier), en sape au nord (chambre de chauffe). Fond plat.</p> <p>Limons sablo-argileux brun moyen, peu compact, homogène</p> <p>Limons sablo-argileux brun-gris moyen, compact, hétérogène avec important cailloutis calcaire et litage de calcaire brûlé</p> <p>Terre rubéfiée rose très clair, compacte</p> <p>Terre rubéfiée rose très clair, compacte</p> <p>Sable jaune, peu compact (substrat remanié?)</p> <p>Terre rubéfiée rouge, compacte.</p> <p>Inclusions de petites pierres calcaires (inf. à 5 cm)</p> <p>Terre rubéfiée rose très clair, compacte</p> <p>Terre rubéfiée brun-rouge, peu compacte</p> <p>Terre rubéfiée rose clair indurée avec cailloutis calcaire</p> <p>Limons sablo-argileux brun-gris très clair, compact, hétérogène avec très important cailloutis calcaire et terre rubéfiée</p> <p>Limons sablo-argileux brun-gris foncé, moucheté de brun moyen, peu compact, hétérogène</p> <p>Limons sablo-argileux noir, moucheté de brun moyen, peu compact, hétérogène</p>	2,16	1,44		0,43	haut moyen âge	manuelle	<input checked="" type="checkbox"/>	<input checked="" type="checkbox"/>	<input checked="" type="checkbox"/>	<input checked="" type="checkbox"/>

n° st	n° tr	Type de st.	Description	Long.	Larg.	Diam.	Prof.	Attribution	Fouille	Plan	Coupe	Photo
006	3	Fossé	Plan linéaire rectiligne d'orientation NE/SO. Profil en V dissymétrique. Présent dans les tranchées 11, 12, 13, 14, 15. Equivalent au fossé 2. Sable argileux beige moyen, peu compact, homogène. Très faibles inclusions de silex.	0,80			0,26	protohistorique	manuelle	<input checked="" type="checkbox"/>	<input checked="" type="checkbox"/>	<input checked="" type="checkbox"/>
007	3	Marnière	Plan subrectangulaire d'orientation nord-ouest-sud-est observé sur 3,80 m. Profil et profondeur inconnus. Fond non-atteint à 0,60 m. Comblement par effondrement des couches du substrat environnantes.	1,80				indéterminé	manuelle	<input checked="" type="checkbox"/>	<input checked="" type="checkbox"/>	<input checked="" type="checkbox"/>
008	4	Fossé	Plan linéaire rectiligne d'orientation nord-sud observé sur environ 30 m. profil en U. Sable brun moyen, meuble, hétérogène.	1,15			0,46	indéterminé	manuelle	<input checked="" type="checkbox"/>	<input checked="" type="checkbox"/>	<input checked="" type="checkbox"/>

n° st	n° tr	Type de st.	Description	Long.	Larg.	Diam.	Prof.	Attribution	Fouille	Plan	Coupe	Photo
009	5	Silo	<p>Plan ovale d'orientation nord-est-sud-ouest. Profil en sablier.</p> <p>Argile sableuse brun moyen légèrement mouchetée jaune, peu compacte, hétérogène</p> <p>Sable argileux brun clair, fortement mêlé de jaune, peu compact, hétérogène</p> <p>Argile brun moyen mouchetée jaune et blanc, compacte, hétérogène</p> <p>Effondrement de paroi marno-calcaire mêlé de sable argileux brun moyen</p> <p>Sable argileux et argile sableuse brun moyen à foncé, très fortement mêlés de marno-calcaire, très hétérogène</p> <p>Effondrement de paroi marno-calcaire</p> <p>Sable jaune orangé mêlé de brun moyen, peu compact, hétérogène</p> <p>Effondrement de paroi marno-calcaire mêlé de sable argileux brun moyen</p> <p>Effondrement de paroi marno-calcaire mêlé de sable argileux brun foncé</p> <p>Sable argileux brun moyen moucheté de blanc, peu compact, hétérogène</p> <p>Argile sableuse brun clair, fortement mêlée de blanc, compacte, hétérogène avec petites pierres de grès (diamètre inférieur à 5 cm)</p> <p>Sable argileux brun moyen moucheté blanc, peu compact, hétérogène</p> <p>Sable argileux brun foncé avec rare mouchetage blanc, peu compact, hétérogène avec un niveau de sable</p>	2,60	1,80	1,80	1,85	âge du fer	mécanique	<input type="checkbox"/>	<input checked="" type="checkbox"/>	<input checked="" type="checkbox"/>

n° st	n° tr	Type de st.	Description	Long. Larg. Diam.	Prof.	Attribution	Fouille	Plan	Coupe	Photo
			jaune peu compact en fond d'US							
			Effondrement de paroi marno-calcaire mêlé de sable brun clair							
			Argile sableuse brun foncé avec un litage de sable jaune, peu compacte, hétérogène							
			Argile sableuse brun foncé très fortement mêlée de marno-calcaire, moyennement compacte, hétérogène							
			Marno-calcaire faiblement mêlé de sable brun foncé							
			Marno-calcaire faiblement mêlé de sable brun foncé							
			Effondrement de paroi marno-calcaire							
			Sable argileux brun moyen à foncé moucheté jaune et blanc, peu compact, hétérogène							
			Sable argileux brun moyen très fortement moucheté blanc, peu compact, hétérogène							
			Sable argileux brun jaune moyen avec rare mouchetage blanc, peu compact, hétérogène							
			Marno-calcaire moucheté brun moyen, peu compact, hétérogène							
			Argile gris-vert faiblement mêlée de marno-calcaire, compacte, hétérogène avec oxydes ferriques							
			Sable argileux brun foncé, peu compact, hétérogène							
			Sable vert mêlé de marno-calcaire							

n° st	n° tr	Type de st.	Description	Long.	Larg.	Diam.	Prof.	Attribution	Fouille	Plan	Coupe	Photo
010			Annulé					indéterminé	non fouillé	<input type="checkbox"/>	<input type="checkbox"/>	<input type="checkbox"/>
011	6	Fosse	Plan circulaire. Profil en cuvette à bord droit au sud-est et évasé au nord-ouest. Sable gris clair à foncé mêlé de sable blanc, meuble hétérogène.	0,76			0,14	indéterminé	manuelle	<input checked="" type="checkbox"/>	<input checked="" type="checkbox"/>	<input checked="" type="checkbox"/>
012	6	Fosse	Plan circulaire. Profil en cuvette à fond plat. Sable gris foncé à brun moyen fortement moucheté de blanc, meuble, hétérogène.	1			0,24	indéterminé	manuelle	<input checked="" type="checkbox"/>	<input checked="" type="checkbox"/>	<input checked="" type="checkbox"/>
013			Annulé					indéterminé	non fouillé	<input type="checkbox"/>	<input type="checkbox"/>	<input type="checkbox"/>
014			Annulé					indéterminé	non fouillé	<input type="checkbox"/>	<input type="checkbox"/>	<input type="checkbox"/>
015			Annulé					indéterminé	non fouillé	<input type="checkbox"/>	<input type="checkbox"/>	<input type="checkbox"/>
016	8	Fosse	Plan circulaire. Profil en cuvette à fond plat. Sable brun-gris moyen, peu compact, homogène.	1,05			0,14	indéterminé	manuelle	<input checked="" type="checkbox"/>	<input checked="" type="checkbox"/>	<input checked="" type="checkbox"/>

n° st	n° tr	Type de st.	Description	Long.	Larg.	Diam.	Prof.	Attribution	Fouille	Plan	Coupe	Photo
017	7-9	Fossé	Plan linéaire interrompu, coudé, d'orientation NE-SO et NNO-SSE. Profil variant de la cuvette à fond plat au profil en U. Sable gris moyen, meuble, hétérogène avec nombreuses petites pierres de grès (inf. à 8 cm) Sable gris moyen mêlé de gris clair, meuble, hétérogène, avec nombreuses petites pierres de grès (inf. à 5 cm).	1,27			0,39	indéterminé	manuelle	<input checked="" type="checkbox"/>	<input checked="" type="checkbox"/>	<input checked="" type="checkbox"/>
018			Annulé					indéterminé	non fouillé	<input type="checkbox"/>	<input type="checkbox"/>	<input type="checkbox"/>

n° st	n° tr	Type de st.	Description	Long.	Larg.	Diam.	Prof.	Attribution	Fouille	Plan	Coupe	Photo
019	10	Silo	Plan circulaire. Profil en sablier. Limon argilo-sableux brun-gris moyen, compact, hétérogène, inclusions de charbons et de pierres et nodules calcaires Limon argilo-sableux brun-gris clair, compact, hétérogène, important mouchetage calcaire, inclusions de pierres calcaires et rares inclusions de charbons Limon sablo-argileux brun-gris clair, fortement moucheté de blanc et jaune peu compact, hétérogène, inclusions de pierres calcaires Limon sablo-argileux brun-gris moyen mêlé de blanc et de jaune, peu compact, hétérogène Limon sablo-argileux brun foncé moucheté de jaune et de blanc, peu compact, hétérogène Limon sablo-argileux brun-gris clair mêlé de jaune et de blanc, peu compact, hétérogène Limon sablo-argileux brun foncé lité de jaune et de blanc, peu compact, hétérogène Limon argilo-sableux brun moyen à foncé, mêlé de brun-gris clair et moucheté de blanc, peu compact, hétérogène Limon argilo-sableux brun-gris très clair fortement moucheté de jaune et de blanc,	2,70	2,56	âge du fer	mécanique	<input type="checkbox"/>	<input checked="" type="checkbox"/>	<input checked="" type="checkbox"/>		

n° st	n° tr	Type de st.	Description	Long. Larg. Diam.	Prof.	Attribution	Fouille	Plan	Coupe	Photo
			compact, hétérogène							
			Limons argilo-sableux brun-gris très clair mêlé de blanc, peu compact, hétérogène (effondrement)							
			Limons argilo-sableux brun-gris très clair à blanc moucheté de jaune, compact, hétérogène							
			Limons argilo-sableux brun-gris très clair fortement moucheté de blanc, compact, hétérogène							
			Limons argilo-sableux brun-gris moyen, moucheté de blanc et lité de brun foncé, compact, hétérogène							
			Limons argilo-sableux brun-gris clair, moucheté de blanc et faiblement lité de brun, compact, hétérogène							
			Limons argilo-sableux brun-gris clair, moucheté de blanc et lité de brun foncé, compact, hétérogène							
			Limons argilo-sableux brun-gris clair fortement moucheté de blanc et de jaune, compact, hétérogène							
			Effondrement de paroi marno-calcaire mêlé de gris clair							
			Limons argilo-sableux brun-gris clair à gris clair moucheté de brun et de blanc, compact, hétérogène							
			Limons argilo-sableux brun-gris moyen moucheté de blanc et de jaune, avec poches et léger litage brun foncé, compact, hétérogène							
			Limons argilo-sableux brun foncé							

n° st	n° tr	Type de st.	Description	Long.	Larg.	Diam.	Prof.	Attribution	Fouille	Plan	Coupe	Photo
020	10	Silo	fortement moucheté de jaune et de blanc, faiblement lité de jaune et de blanc compact, hétérogène Effondrement de paroi marno-calcaire légèrement mêlé de brun-gris clair					âge du fer	non fouillé	<input type="checkbox"/>	<input type="checkbox"/>	<input type="checkbox"/>
021	10	Fosse	Plan ovale d'orientation nord-ouest-sud-est. Profil en cuvette irrégulière. Argile marron, compacte, homogène.	1,16	0,78		0,18	indéterminé	manuelle	<input checked="" type="checkbox"/>	<input checked="" type="checkbox"/>	<input checked="" type="checkbox"/>
022	11	Fosse	Plan subrectangulaire. Profil en cuvette à fond plat. Argile gris foncé, compact, hétérogène. Très fortes inclusions de calcaire, gypse, charbons Argile rousse, compacte, homogène, inclusions de calcaire	1,50	0,90		0,60	indéterminé	manuelle	<input checked="" type="checkbox"/>	<input checked="" type="checkbox"/>	<input checked="" type="checkbox"/>

n° st	n° tr	Type de st.	Description	Long.	Larg.	Diam.	Prof.	Attribution	Fouille	Plan	Coupe	Photo
023	11	Fosse	Plan vraisemblablement ovale (structure prise dans la berme). Profil à bords évasés, fond en goutte. Argile sableuse gris foncé moucheté d'orange, peu compacte, hétérogène avec pierres calcaires (5-10 cm) et pierres calcaires brûlées (5 cm) Argile gris-brun clair moucheté orange, très compact, hétérogène, nombreux nombreux nodules de charbon Argile sableuse brun clair, compacte, hétérogène avec poche marno-calcaire, quelques inclusions de charbon	1,22			0,44	indéterminé	manuelle	<input checked="" type="checkbox"/>	<input checked="" type="checkbox"/>	<input checked="" type="checkbox"/>
024			Annulé					indéterminé	non fouillé	<input type="checkbox"/>	<input type="checkbox"/>	<input type="checkbox"/>
025	11	Trou de poteau	Plan subrectangulaire d'orientation nord-sud. Profil en cuvette. Sable argileux brun-gris moyen, peu compact, hétérogène	0,36	0,30		0,07	âge du fer	manuelle	<input checked="" type="checkbox"/>	<input checked="" type="checkbox"/>	<input checked="" type="checkbox"/>
026	11	Trou de poteau	Plan circulaire. Profil en cuvette à bords légèrement évasés. Sable argileux brun-gris foncé moucheté de gris clair, compact, hétérogène avec nombreuses inclusions de charbons			0,40	0,24	âge du fer	manuelle	<input checked="" type="checkbox"/>	<input checked="" type="checkbox"/>	<input checked="" type="checkbox"/>
027	11	Trou de poteau	Plan circulaire. Profil en cuvette évasée Sable argileux brun-moyen moucheté d'argile verte, hétérogène, peu compacte			0,38	0,08	âge du fer	manuelle	<input checked="" type="checkbox"/>	<input checked="" type="checkbox"/>	<input checked="" type="checkbox"/>

n° st	n° tr	Type de st.	Description	Long.	Larg.	Diam.	Prof.	Attribution	Fouille	Plan	Coupe	Photo
028	11	Trou de poteau	Plan circulaire. Profil en cuvette; Sable argileux brun-gris foncé, peu compact, homogène	0,28	0,14	0,14	âge du fer	manuelle	<input checked="" type="checkbox"/>	<input checked="" type="checkbox"/>	<input checked="" type="checkbox"/>	<input checked="" type="checkbox"/>
029	11	Trou de poteau	Plan circulaire. Profil en V Sable argileux brun-gris foncé moucheté de gris clair, hétérogène, compact avec faibles inclusions argileuses	0,40	0,22	âge du fer	manuelle	<input checked="" type="checkbox"/>	<input checked="" type="checkbox"/>	<input checked="" type="checkbox"/>	<input checked="" type="checkbox"/>	<input checked="" type="checkbox"/>
030	11	Trou de poteau	Plan circulaire. Profil à bords évasés et fond plat Sable argileux brun-gris foncé, peu compact, homogène	0,42	0,10	âge du fer	manuelle	<input checked="" type="checkbox"/>	<input checked="" type="checkbox"/>	<input checked="" type="checkbox"/>	<input checked="" type="checkbox"/>	<input checked="" type="checkbox"/>
031	11	Trou de poteau	Plan circulaire. Profil à bords évasés et fond plat Sable argileux gris-bleu foncé moucheté de gris clair, peu compact, hétérogène avec rares pierres calcaires (2 cm)	0,37	0,09	âge du fer	manuelle	<input checked="" type="checkbox"/>	<input checked="" type="checkbox"/>	<input checked="" type="checkbox"/>	<input checked="" type="checkbox"/>	<input checked="" type="checkbox"/>
032	11	Trou de poteau	Plan ovale d'orientation nord-sud. Profil en U avec avant-trou à bords évasés Sable argileux brun-gris foncé, hétérogène, peu compact avec faibles inclusions charbonneuses	0,42	0,30	0,12	âge du fer	manuelle	<input checked="" type="checkbox"/>	<input checked="" type="checkbox"/>	<input checked="" type="checkbox"/>	<input checked="" type="checkbox"/>
033			Annulé				indéterminé	non fouillé	<input type="checkbox"/>	<input type="checkbox"/>	<input type="checkbox"/>	<input type="checkbox"/>

n° st	n° tr	Type de st.	Description	Long.	Larg.	Diam.	Prof.	Attribution	Fouille	Plan	Coupe	Photo
034	11	Trou de poteau	Plan circulaire. Profil en cuvette Sable argileux brun-gris moyen, homogène, peu compact avec très faibles inclusions charbonneuses	0,34	0,07			âge du fer	manuelle	✓	✓	✓
035	11	Trou de poteau	Plan circulaire. Profil à bords évasés puis en U Sable argileux brun-gris moyen, homogène, peu compact avec très faibles inclusions charbonneuses	0,44	0,10			âge du fer	manuelle	✓	✓	✓
036	11	Trou de poteau	Plan ovale d'orientation nord-sud. Profil en cuvette Sable argileux brun-gris moyen, hétérogène, peu compact	0,50	0,36		0,10	âge du fer	manuelle	✓	✓	✓
037	11	Trou de poteau	Plan circulaire. Profil en cuvette Sable argileux brun-gris moyen moucheté de vert, hétérogène, peu compact	0,38	0,12			âge du fer	manuelle	✓	✓	✓
038	11	Trou de poteau	Plan circulaire. Profil en cuvette Sable argileux brun-gris moyen, homogène, peu compact avec faibles inclusions charbonneuses	0,38	0,12			âge du fer	manuelle	✓	✓	✓
039	11	Trou de poteau	Plan circulaire. Profil en cuvette Sable argileux brun-gris moyen, homogène, peu compact avec faibles inclusions charbonneuses	0,28	0,07			âge du fer	manuelle	✓	✓	✓

n° st	n° tr	Type de st.	Description	Long.	Larg.	Diam.	Prof.	Attribution	Fouille	Plan	Coupe	Photo
040	11	Trou de poteau	Plan circulaire, profil en cuvette Sable argileux brun-gris foncé, peu compact, homogène	0,20	0,07			âge du fer	manuelle	<input checked="" type="checkbox"/>	<input checked="" type="checkbox"/>	<input checked="" type="checkbox"/>
041	11	Trou de poteau	Plan circulaire. Profil en cuvette Sable argileux brun-gris moyen, peu compact, homogène	0,40	0,17			âge du fer	manuelle	<input checked="" type="checkbox"/>	<input checked="" type="checkbox"/>	<input checked="" type="checkbox"/>
042			Annulé					indéterminé	non fouillé	<input type="checkbox"/>	<input type="checkbox"/>	<input type="checkbox"/>
043			Annulé					indéterminé	non fouillé	<input type="checkbox"/>	<input type="checkbox"/>	<input type="checkbox"/>
044	11	Silo	Plan circulaire.			2,40		âge du fer	non fouillé	<input checked="" type="checkbox"/>	<input type="checkbox"/>	<input type="checkbox"/>
045	11	Fossé	Plan linéaire rectiligne. Profil en V à fond plat. Sable argileux brun-gris foncé, hétérogène, peu compact, très faibles inclusions charbonneuses Marne calcaire jaunâtre mêlée de sable argileux brun-gris foncé, hétérogène, compact Marne calcaire blanche de sable argileux brun-gris foncé, hétérogène, compact Sable argileux brun foncé, homogène, compact	1,10	0,50			âge du fer	manuelle	<input checked="" type="checkbox"/>	<input checked="" type="checkbox"/>	<input checked="" type="checkbox"/>

n° st	n° tr	Type de st.	Description	Long.	Larg.	Diam.	Prof.	Attribution	Fouille	Plan	Coupe	Photo
046	11	Fossé	Plan linéaire rectiligne d'orientation sud-ouest-nord-est. Profil en cuvette à fond plat Argile sableuse brun moyen, homogène, peu compacte Argile sableuse brun clair, homogène, compacte Effondrements	0,80			0,22	âge du fer	manuelle	<input checked="" type="checkbox"/>	<input checked="" type="checkbox"/>	<input checked="" type="checkbox"/>
047	11	Trou de poteau	Plan circulaire. Profil à bords droits et fond plat Argile sableuse brun moyen, peu compacte, homogène	0,40			0,08	âge du fer	manuelle	<input checked="" type="checkbox"/>	<input checked="" type="checkbox"/>	<input checked="" type="checkbox"/>
048			Annulé					indéterminé	non fouillé	<input type="checkbox"/>	<input type="checkbox"/>	<input type="checkbox"/>
049	12	Fosse	Plan oblong. Profil à bords évasés et fond en cuvette Argile sableuse brun-gris foncé, peu compact, hétérogène avec pierres calcaires (inf. à 10 cm) Argile sableuse jaune-blanc fortement mouchetée de brun-gris foncé, compact, hétérogène (effondrement)	0,79	0,58		0,26	indéterminé	manuelle	<input checked="" type="checkbox"/>	<input checked="" type="checkbox"/>	<input checked="" type="checkbox"/>

n° st	n° tr	Type de st.	Description	Long.	Larg.	Diam.	Prof.	Attribution	Fouille	Plan	Coupe	Photo
050	12	Fosse	Plan ovale d'orientation nord-sud. Profil à bords droits et à fond plat. Sable argileux gris-noir foncé, peu compact, hétérogène avec très nombreuses inclusions de charbon, faibles inclusions de nodules de charbon et pierres calcaires brûlées (10 cm). Important rejet de céramique Sable argileux gris-moyen à clair, peu compact, hétérogène avec très nombreuses inclusions de charbon, faibles inclusions de nodules de charbon et pierres calcaires brûlées (10 cm)	1,17	0,71		0,22	âge du fer	manuelle	<input checked="" type="checkbox"/>	<input checked="" type="checkbox"/>	<input checked="" type="checkbox"/>
051	12	Trou de poteau	Plan circulaire. Profil à bords droits et fond plat Argile sableuse brun-gris foncé, peu compact, hétérogène avec nombreuses inclusions de charbon	0,37		0,24		âge du fer	manuelle	<input checked="" type="checkbox"/>	<input checked="" type="checkbox"/>	<input checked="" type="checkbox"/>
052	12	Trou de poteau	Plan circulaire. Profil en cuvette Argile sableuse brun-gris foncé, hétérogène, peu compacte avec inclusions de charbons	0,40		0,18		âge du fer	manuelle	<input checked="" type="checkbox"/>	<input checked="" type="checkbox"/>	<input checked="" type="checkbox"/>
053	12	Trou de poteau	plan circulaire. Profil à bords droits et à fond plat. Argile sableuse brun-gris moyen moucheté de mame calcaire, compact, hétérogène. Fortes inclusions de charbon et faibles inclusions de terre rubéfiée.	0,42		0,14		âge du fer	manuelle	<input checked="" type="checkbox"/>	<input checked="" type="checkbox"/>	<input checked="" type="checkbox"/>

n° st	n° tr	Type de st.	Description	Long.	Larg.	Diam.	Prof.	Attribution	Fouille	Plan	Coupe	Photo
054	12	Trou de poteau	Plan ovale d'orientation nord-ouest-sud-est. Profil en cuvette à bords droits. Argile sableuse brun-gris moyen, compact, hétérogène. Fortes inclusions de charbons, faibles inclusions de terre rubéfiée et de marne calcaire.	0,49	0,22			âge du fer	manuelle	<input checked="" type="checkbox"/>	<input checked="" type="checkbox"/>	<input checked="" type="checkbox"/>
055	12	Trou de poteau	Plan circulaire. Profil à bords droits et à fond plat. Présence possible d'un avant trou à bord peu évasé. Argile sableuse gris foncé, compact, hétérogène. Fortes inclusions de charbon, faible inclusions de terre rubéfiée et de calcaire Argile sableuse gris foncé mêlée de marne calcaire, compact, hétérogène. Fortes inclusions de charbon	0,70	0,35			âge du fer	manuelle	<input checked="" type="checkbox"/>	<input checked="" type="checkbox"/>	<input checked="" type="checkbox"/>
056	12	Trou de poteau	Plan ovale d'orientation sud-ouest-nord-est. Profil asymétrique (cuvette-bord droit). Argile sableuse brun-gris moyen, homogène, peu compact	0,60	0,44	0,16		âge du fer	manuelle	<input checked="" type="checkbox"/>	<input checked="" type="checkbox"/>	<input checked="" type="checkbox"/>
057	12	Trou de poteau	Plan subtriangulaire d'orientation nord-est-sud-ouest. Profil en W. Argile brun-gris, compact, homogène. Inclusions de charbon et de terre rubéfiée	0,68	0,54	0,20		âge du fer	manuelle	<input checked="" type="checkbox"/>	<input checked="" type="checkbox"/>	<input checked="" type="checkbox"/>

n° st	n° tr	Type de st.	Description	Long.	Larg.	Diam.	Prof.	Attribution	Fouille	Plan	Coupe	Photo
058	12	Trou de poteau	Plan circulaire irrégulier, profil en cuvette. Argile brun-gris, meuble, hétérogène. Inclusions de charbons	0,44	0,06			âge du fer	manuelle	<input checked="" type="checkbox"/>	<input checked="" type="checkbox"/>	<input checked="" type="checkbox"/>
059	12	Fossé	Equivalent à Fo 045 dans la tranchée 11					âge du fer	non fouillé	<input type="checkbox"/>	<input type="checkbox"/>	<input type="checkbox"/>
060	13	Marnière	Plan circulaire. Profil à bords droits et à fond plat. Sable brun moyen, homogène, meuble Sable argileux brun moyen, homogène, peu compact Niveau de marne calcaire piétinée Sable brun moyen mêlé de marne calcaire (effondrement)	3,70	0,90			indéterminé	mécanique	<input checked="" type="checkbox"/>	<input checked="" type="checkbox"/>	<input checked="" type="checkbox"/>

n° st	n° tr	Type de st.	Description	Long.	Larg.	Diam.	Prof.	Attribution	Fouille	Plan	Coupe	Photo
061	13	Fossé d'enclos	<p>Forme un enclos avec Fo 062. Plan linéaire non rectiligne. Profil en Y à fond plat (fossé palissadé), recreusement en fossé en U.</p> <p>Sable argileux gris foncé, meuble, homogène</p> <p>Marne calcaire mêlée d'argile brune, hétérogène, peu compacte</p> <p>Argile sableuse brun moyen, homogène, peu compacte</p> <p>Marne calcaire blanche mêlée d'argile brune, compacte, homogène</p> <p>Marne calcaire jaune litée d'argile brune et grise, homogène, compacte</p> <p>Marne calcaire jaune mouchetée d'argile brune</p>	1,40	1,06	âge du fer	manuelle	<input checked="" type="checkbox"/>	<input checked="" type="checkbox"/>	<input checked="" type="checkbox"/>		

n° st	n° tr	Type de st.	Description	Long.	Larg.	Diam.	Prof.	Attribution	Fouille	Plan	Coupe	Photo
062	13	Fossé d'enclos	Forme un enclos avec Fo 061. Plan linéaire non rectiligne. Profil en V. Argile sableuse brun foncé, hétérogène, peu compacte. Fortes inclusions de charbons et de pierres calcaires brûlées et non brûlées Marne calcaire blanche mêlée de brun Argile sableuse brun-gris moyen mêlée de marne calcaire, hétérogène, compacte Marne calcaire blanche mêlée de brun Argile sableuse gris clair, hétérogène, compacte Argile sableuse gris moyen, hétérogène, compacte Argile sableuse brun-gris moyen, hétérogène, compacte. Inclusions de pierres calcaires brûlées Argile sableuse gris moyen mêlée de marne calcaire, hétérogène, compacte Argile sableuse gris moyen fortement mêlée de marne calcaire, hétérogène, compacte	3			1,28	âge du fer	mécanique	<input checked="" type="checkbox"/>	<input checked="" type="checkbox"/>	<input checked="" type="checkbox"/>
063	13	Fossé	Equivalent au Fo 134 dans la tranchée 12					âge du fer	non fouillé	<input type="checkbox"/>	<input type="checkbox"/>	<input type="checkbox"/>

n° st	n° tr	Type de st.	Description	Long.	Larg.	Diam.	Prof.	Attribution	Fouille	Plan	Coupe	Photo
064	14	Fosse en cigare	<p>Plan en cigare d'orientation est-ouest. Profil à bords droits et à fond plat. Présence d'un poteau à l'extrémité est. Argile sableuse gris foncé, peu compacte, hétérogène avec très fortes inclusions de charbon et nodules de marno-calcaire Argile sableuse brun-gris moyen, peu compacte, hétérogène avec mouchetage brun clair et très faibles inclusions de charbon Argile sableuse gris foncé, meuble, hétérogène avec très fortes inclusions de charbon et de terre rubéfiée, blocs de grès et de calcaire Argile brune, compacte, homogène Sable argileux gris moyen, meuble, hétérogène avec inclusions charbonneuses Argile rousse Argile sableuse brun-gris moyen, homogène, peu compacte Effondrement de marno-calcaire Marno-calcaire</p>	2,58	0,72	0,72	0,72	âge du fer	manuelle	<input checked="" type="checkbox"/>	<input checked="" type="checkbox"/>	<input checked="" type="checkbox"/>

n° st	n° tr	Type de st.	Description	Long.	Larg.	Diam.	Prof.	Attribution	Fouille	Plan	Coupe	Photo
065	14	Trou de poteau	Plan circulaire. Profil à bords droits et à fond plat. Argile sableuse gris très foncé, compact, hétérogène. Très fortes inclusions de charbon et de terre rubéfiée Argile sableuse gris très foncé mêlé d'orange, compact, hétérogène. Rares inclusions de charbon	0,58	0,23			âge du fer	manuelle	<input checked="" type="checkbox"/>	<input checked="" type="checkbox"/>	<input checked="" type="checkbox"/>
066	14	Trou de poteau	Plan circulaire. Profil en cuvette. Argile brune, compacte, homogène	0,34	0,06			indéterminé	manuelle	<input checked="" type="checkbox"/>	<input checked="" type="checkbox"/>	<input checked="" type="checkbox"/>
067	14	Trou de poteau	Plan circulaire. Profil en cuvette à fond plat. Sable argileux brun foncé, peu compact, homogène. Faibles inclusions de charbon	0,40	0,16			indéterminé	manuelle	<input checked="" type="checkbox"/>	<input checked="" type="checkbox"/>	<input checked="" type="checkbox"/>
068	14	Trou de poteau	Plan circulaire. Profil à bords évasés et à fond plat. Argile sableuse brun-gris foncé, compact, hétérogène. Fortes inclusions de charbons	0,33	0,05			indéterminé	manuelle	<input checked="" type="checkbox"/>	<input checked="" type="checkbox"/>	<input checked="" type="checkbox"/>
069	15	Fosse	Forme circulaire. Profil à bords droits et à fond plat. Argile sableuse marron, compacte, homogène	0,90	0,32			âge du fer	manuelle	<input checked="" type="checkbox"/>	<input checked="" type="checkbox"/>	<input checked="" type="checkbox"/>

n° st	n° tr	Type de st.	Description	Long.	Larg.	Diam.	Prof.	Attribution	Fouille	Plan	Coupe	Photo
070	16	Trou de poteau	Plan circulaire. Profil à bords droits et fond en cuvette. Sable argileux brun-gris moyen faiblement moucheté d'orange, compact, hétérogène. Fortes inclusions de charbons et de petites pierres de grès (inf. à 5 cm) Sable argileux gris foncé faiblement moucheté d'orange et de gris, compact, hétérogène. Rares inclusions de charbons Sable argileux gris foncé mêlé d'orange, compact, hétérogène Sable argileux gris moyen mêlé d'orange, compact, hétérogène Litages brun foncé hydromorphe	0,62	0,42	0,42	indéterminé	manuelle	<input checked="" type="checkbox"/>	<input checked="" type="checkbox"/>	<input checked="" type="checkbox"/>	
071	16	Trou de poteau	Plan ovale d'orientation nord-sud. Profil en cuvette à fond plat. Sable argileux gris foncé, peu compact, hétérogène Argile sableuse grise mêlée de beige, compacte, homogène	0,63	0,42	0,22	indéterminé	manuelle	<input checked="" type="checkbox"/>	<input checked="" type="checkbox"/>	<input checked="" type="checkbox"/>	
072	16	Fossé	Plan linéaire d'orientation sud-est-nord-ouest. Profil à bords droits et à fond plat. Argile sableuse brun foncé, compacte, homogène. Inclusions de petites pierres calcaires Argile sableuse brun foncé mêlée de marne calcaire, compacte	0,72	0,28	moyen âge	manuelle	<input checked="" type="checkbox"/>	<input checked="" type="checkbox"/>	<input checked="" type="checkbox"/>		

n° st	n° tr	Type de st.	Description	Long.	Larg.	Diam.	Prof.	Attribution	Fouille	Plan	Coupe	Photo
073	16	Fosse	Plan circulaire. Profil en cuvette. Sable argileux gris foncé, meuble, hétérogène. Très faibles inclusions de petites pierres calcaires (env. 5 cm), inclusions de charbons Argile sableuse brun moyen mêlée de marne calcaire	1,35	0,50			moyen âge	manuelle	<input checked="" type="checkbox"/>	<input checked="" type="checkbox"/>	<input checked="" type="checkbox"/>
074	16	Fosse	Plan ovale d'orientation est-ouest. Profil en W. Sable argileux gris moyen moucheté d'orange, de meuble à peu compact, hétérogène	0,86	0,56	0,14		moyen âge	manuelle	<input checked="" type="checkbox"/>	<input checked="" type="checkbox"/>	<input checked="" type="checkbox"/>
075	16	Fosse	Plan circulaire. Profil en cuvette. Sable argileux brun foncé, homogène, peu compact. 1 gros bloc calcaire (20*20*10 cm)	0,85	0,18			moyen âge	mécanique	<input checked="" type="checkbox"/>	<input checked="" type="checkbox"/>	<input checked="" type="checkbox"/>

n° st	n° tr	Type de st.	Description	Long.	Larg.	Diam.	Prof.	Attribution	Fouille	Plan	Coupe	Photo
076	16	Fosse	Plan inconnu. Profil en cuvette. Recoupe F 082. Sable argileux brun-gris moyen tacheté de jaune, peu compact, hétérogène. Faibles inclusions de charbon Sable argileux brun-gris moyen fortement tacheté de jaune, peu compact, hétérogène Argile sableuse gris foncé, compact, homogène. Faibles inclusions charbonneuses Marne calcaire mêlée de sable brun Sable argileux brun-gris moyen, homogène, peu compact	1,08			0,48	moyen âge	manuelle	<input checked="" type="checkbox"/>	<input checked="" type="checkbox"/>	<input checked="" type="checkbox"/>
077	16	Silo	Plan supposé circulaire (engagé dans la berme). Profil à bords droits et fond plat. Sable argileux gris moyen mêlé de beige, lité, peu compact, hétérogène avec inclusions de calcaire Argile sableuse brun-gris, peu compacte, homogène Sable argileux brun-gris foncé, meuble, homogène, très fortes inclusions de charbon Sable argileux brun moyen, meuble, homogène			1	1,04	moyen âge	manuelle	<input checked="" type="checkbox"/>	<input checked="" type="checkbox"/>	<input checked="" type="checkbox"/>

n° st	n° tr	Type de st.	Description	Long. Larg. Diam.	Prof.	Attribution	Fouille	Plan	Coupe	Photo
078	17	Fosse polylobée	Plan polylobé. Profil irrégulier avec dépressions. Sable argileux gris foncé moucheté de blanc, peu compact, hétérogène. Fortes inclusions de charbon Marne calcaire remaniée Sable argileux gris foncé mêlé de marne calcaire, compact, hétérogène. Inclusions de charbon	3,04	0,51	moyen âge	mécanique	<input checked="" type="checkbox"/>	<input checked="" type="checkbox"/>	<input checked="" type="checkbox"/>
079	17	Silo	Plan circulaire. Profil à bords droits et fond plat. Sable brun moyen, peu compact, hétérogène avec nombreuses inclusions de calcaire et de charbon (notamment en fond d'US). Présence de pierres calcaires et de grès (5 à 15 cm de diamètre) Sable brun-gris moyen, meuble, hétérogène avec très nombreuses inclusions de charbon (jusqu'à 2 cm de diamètre). Présence de pierres calcaires (10 à 20 cm de diamètre), de pierres calcaires brûlées (5 cm de diamètre) Sable brun moyen, meuble, hétérogène avec rares inclusions de charbon et de terre rubéfiée	0,87	0,96	moyen âge	manuelle	<input checked="" type="checkbox"/>	<input checked="" type="checkbox"/>	<input checked="" type="checkbox"/>

n° st	n° tr	Type de st.	Description	Long.	Larg.	Diam.	Prof.	Attribution	Fouille	Plan	Coupe	Photo
080	17	Fosse	Plan ovale d'orientation nord-est-sud-ouest. Profil irrégulier. Argile sableuse brun-gris moyen mouchetée de marne calcaire, hétérogène, peu compact	0,90	0,80		0,22	moyen âge	manuelle	<input checked="" type="checkbox"/>	<input checked="" type="checkbox"/>	<input checked="" type="checkbox"/>
081	17	Fossé	Plan linéaire d'orientation nord-ouest-sud-est. Profil en U étroit. Sable argileux brun moyen, homogène, peu compact Sable argileux brun moyen lité de marne calcaire Sable argileux brun foncé, hydromorphe, meuble		0,54		0,34	indéterminé	manuelle	<input checked="" type="checkbox"/>	<input checked="" type="checkbox"/>	<input checked="" type="checkbox"/>
082	16	Fosse	Plan subrectangulaire. Profil en U. Argile sableuse gris foncé, compact, hétérogène. Fortes inclusions charbonneuses Sable argileux brun moyen, meuble, homogène Marne calcaire mêlée de sable brun Sable gris foncé, peu compact, hétérogène. Nombreuses petites pierres calcaires et de grès Marne calcaire mêlée de sable brun Sable brun foncé, peu compact, homogène. Inclusions de pierres calcaires brûlées	1	1	1	0,91	moyen âge	manuelle	<input checked="" type="checkbox"/>	<input checked="" type="checkbox"/>	<input checked="" type="checkbox"/>

n° st	n° tr	Type de st.	Description	Long.	Larg.	Diam.	Prof.	Attribution	Fouille	Plan	Coupe	Photo
083	21	Fosse	Plan circulaire. Profil en cuvette très évasée. Argile sableuse brun foncé mêlée et mouchetée de jaune, très compacte, hétérogène	1,54	0,17			moderne	manuelle	<input checked="" type="checkbox"/>	<input checked="" type="checkbox"/>	<input checked="" type="checkbox"/>
084	17	Fosse?	Plan et dimensions inconnues: très engagée dans la berme.					indéterminé	non fouillé	<input checked="" type="checkbox"/>	<input checked="" type="checkbox"/>	<input checked="" type="checkbox"/>
085	17	Fosse	Plan ovale d'orientation nord-sud. Profil à bord droit à l'ouest, irrégulier à l'est et à fond plat. Sable argileux gris clair moucheté de blanc, peu compact, hétérogène. Inclusions de terre rubéfiée Sable argileux orange mêlé de gris clair, peu compact, hétérogène. Inclusions de petites pierres de grès (inf. à 3 cm) et de charbons	1,80	1,10	0,20		moyen âge	mécanique	<input checked="" type="checkbox"/>	<input checked="" type="checkbox"/>	<input checked="" type="checkbox"/>
086			Annulé					indéterminé	non fouillé	<input type="checkbox"/>	<input type="checkbox"/>	<input type="checkbox"/>
087	23	Fosse	Plan circulaire. Profil en cuvette. Argile sableuse brun-gris foncé, peu compacte, hétérogène. Inclusions de grès et de calcaire brûlé Marne calcaire mêlée d'argile sableuse brun-gris foncé, compact, hétérogène (effondrement)	1,50	0,64			âge du fer	manuelle	<input checked="" type="checkbox"/>	<input checked="" type="checkbox"/>	<input checked="" type="checkbox"/>

n° st	n° tr	Type de st.	Description	Long.	Larg.	Diam.	Prof.	Attribution	Fouille	Plan	Coupe	Photo
088	24	Fossé	Plan linéaire d'orientation sud-ouest-nord-est. Profil en U. Sable argileux brun-gris moyen, peu compact, homogène	1,02			0,54	indéterminé	manuelle	<input checked="" type="checkbox"/>	<input checked="" type="checkbox"/>	<input checked="" type="checkbox"/>
089	24	Fossé	Plan linéaire d'orientation sud-ouest-nord-est. Profil en U. Argile brun foncé, compacte, homogène Marne calcaire mêlée d'argile brun foncé	0,68			0,30	indéterminé	manuelle	<input checked="" type="checkbox"/>	<input checked="" type="checkbox"/>	<input checked="" type="checkbox"/>
090	11	Trou de poteau	Plan circulaire. Profil à bords droits et fond plat. Argile sableuse brun-gris foncé moucheté de blanc, peu compact, hétérogène. 1 pierre calcaire brûlée (5 cm)			0,46	0,15	âge du fer	manuelle	<input checked="" type="checkbox"/>	<input checked="" type="checkbox"/>	<input checked="" type="checkbox"/>
091	11	Trou de poteau	Plan circulaire. Profil à bords droits et fond plat. Argile sableuse brun-gris foncé, compact, homogène			0,50	0,28	âge du fer	manuelle	<input checked="" type="checkbox"/>	<input checked="" type="checkbox"/>	<input checked="" type="checkbox"/>
092	11	Trou de poteau	Plan ovale d'orientation est-ouest. Profil à bords droits et fond plat. Argile sableuse brun-gris foncé, compact, hétérogène	0,70	0,60		0,20	âge du fer	manuelle	<input checked="" type="checkbox"/>	<input checked="" type="checkbox"/>	<input checked="" type="checkbox"/>

n° st	n° tr	Type de st.	Description	Long.	Larg.	Diam.	Prof.	Attribution	Fouille	Plan	Coupe	Photo
093	11	Trou de poteau	Plan circulaire. Profil à bords droits et fond plat. Argile sableuse brun-gris foncé, hétérogène, peu compacte. Très fortes inclusions de charbons et terre rubéfiée (négatif du poteau) Argile sableuse brun-gris moyen, homogène, peu compacte	0,44	0,44	0,14	0,14	âge du fer	manuelle	<input checked="" type="checkbox"/>	<input checked="" type="checkbox"/>	<input checked="" type="checkbox"/>
094			Annulé					indéterminé	non fouillé	<input type="checkbox"/>	<input type="checkbox"/>	<input type="checkbox"/>
095	11	Trou de poteau	Plan circulaire. Profil à bords évasés et à fond plat. Argile sableuse brun-gris foncé faiblement mêlé de blanc, peu compacte, hétérogène. Rares inclusions de charbon	0,54	0,54	0,25	0,25	âge du fer	manuelle	<input checked="" type="checkbox"/>	<input checked="" type="checkbox"/>	<input checked="" type="checkbox"/>
096	11	Trou de poteau	Plan circulaire. Profil à bords droits et fond quasi-plat. Sable argileux brun moyen, peu compact, hétérogène. Inclusions de calcaire et de charbon Sable argileux gris moyen faiblement mêlé de marne calcaire, compact, hétérogène. Faibles inclusions de charbon	0,44	0,44	0,25	0,25	âge du fer	manuelle	<input checked="" type="checkbox"/>	<input checked="" type="checkbox"/>	<input checked="" type="checkbox"/>

n° st	n° tr	Type de st.	Description	Long.	Larg.	Diam.	Prof.	Attribution	Fouille	Plan	Coupe	Photo
097	11	Trou de poteau	Plan circulaire. Profil à bords évasés, fond en cuvette. Sable argileux brun moyen, peu compact, hétérogène. Rares inclusions de charbon Sable argileux brun-gris moyen mêlé de blanc, compact, hétérogène	0,57	0,12			âge du fer	manuelle	<input checked="" type="checkbox"/>	<input checked="" type="checkbox"/>	<input checked="" type="checkbox"/>
098	11	Trou de poteau	Plan circulaire. Profil à bords évasés et fond plat. Sable argileux brun moyen mêlé de marne calcaire, peu compact, hétérogène. Inclusions de charbon	0,53	0,25			âge du fer	manuelle	<input checked="" type="checkbox"/>	<input checked="" type="checkbox"/>	<input checked="" type="checkbox"/>
099	11	Fosse	Plan oblong d'orientation sud-ouest-nord-ouest. Profil à bords évasés et à fond plat. Argile sableuse brun-gris foncé faiblement moucheté de blanc, peu compact, hétérogène	0,82	0,55		0,10	âge du fer	manuelle	<input checked="" type="checkbox"/>	<input checked="" type="checkbox"/>	<input checked="" type="checkbox"/>
100	11		Annulé (chablis)					indéterminé	non fouillé	<input type="checkbox"/>	<input type="checkbox"/>	<input type="checkbox"/>
101	11	Trou de poteau	Plan ovale d'orientation ouest-est. Profil en cuvette à fond plat. Argile sableuse brun-gris foncé, peu compacte, homogène Argile sableuse brun-gris moyen, compact, homogène	0,65	0,50		0,14	âge du fer	manuelle	<input checked="" type="checkbox"/>	<input checked="" type="checkbox"/>	<input checked="" type="checkbox"/>

n° st	n° tr	Type de st.	Description	Long.	Larg.	Diam.	Prof.	Attribution	Fouille	Plan	Coupe	Photo
102	11	Trou de poteau	Plan circulaire, profil en cuvette. Sable argileux brun-gris foncé, peu compact, homogène	0,30	0,30	0,08	0,08	âge du fer	manuelle	<input checked="" type="checkbox"/>	<input checked="" type="checkbox"/>	<input checked="" type="checkbox"/>
103	11	Trou de poteau	Plan circulaire. Profil à bords évasés et fond plat. Argile sableuse gris foncé, peu compacte, hétérogène avec nombreux cailloutis calcaire	0,48	0,48	0,08	0,08	âge du fer	manuelle	<input checked="" type="checkbox"/>	<input checked="" type="checkbox"/>	<input checked="" type="checkbox"/>

n° st	n° tr	Type de st.	Description	Long.	Larg.	Diam.	Prof.	Attribution	Fouille	Plan	Coupe	Photo
104	13	Silo	<p>Plan circulaire. Profil en cloche.</p> <p>Argile sableuse brun-gris foncé, peu compacte, hétérogène avec fortes inclusions de charbon et de terre rubéfiée et un léger mouchetage calcaire</p> <p>Argile sableuse brun-gris foncé, peu compacte, hétérogène avec rares inclusions de charbon</p> <p>Argile sableuse brun-gris clair moucheté foncé, très compacte, hétérogène avec inclusions de marno-calcaire, de charbon et de terre rubéfiée et pierres calcaires (5 à 10 cm de diamètre)</p> <p>Argile sableuse gris fortement mêlée de marno-calcaire avec un mouchetage brun-gris foncé et des poches d'argile orange (peu lisible en surface)</p> <p>Argile sableuse brun-gris moyen compacte, hétérogène avec inclusions de charbon et de marno-calcaire</p> <p>Argile sableuse brun-gris foncé, peu compacte, hétérogène avec poches d'argile orange et inclusions de charbon et de marno-calcaire</p> <p>Poche de marno-calcaire remanié</p> <p>Argile sableuse brun-gris moyen fortement mouchetée d'argile orange, compacte, hétérogène avec inclusions de charbon et de marno-calcaire</p> <p>Effondrement de marno-calcaire lité d'argile orange et poche d'argile sableuse brun-gris foncé</p>	1,50	0,92	âge du fer	manuelle	<input checked="" type="checkbox"/>	<input checked="" type="checkbox"/>	<input checked="" type="checkbox"/>		

n° st	n° tr	Type de st.	Description	Long.	Larg.	Diam.	Prof.	Attribution	Fouille	Plan	Coupe	Photo
			Argile sableuse brun-gris foncé, compacte, hétérogène avec fortes inclusions de charbon									
			Argile orange, très compacte, hétérogène avec rares inclusions de charbon et de marno-calcaire									
105	13	Silo	Plan circulaire. Profil tronconique. Argile brun-noir très hétérogène avec inclusions de charbon et de terre rubéfiée et céramique (rejets de foyer ?) Argile jaune orangé, compacte, inclusions de charbon et céramique Argile brun-gris, homogène avec inclusions de cendres Calcaire (marne) pulvérulent (effondrement de paroi) Argiles orangées et vertes avec inclusions de charbon, céramique et faune Interface charbonneuse	1,30	1,22		âge du fer	manuelle	<input checked="" type="checkbox"/>	<input checked="" type="checkbox"/>	<input checked="" type="checkbox"/>	<input checked="" type="checkbox"/>
106	13	Trou de poteau	Non fouillé (submergé)				âge du fer	non fouillé	<input type="checkbox"/>	<input type="checkbox"/>	<input type="checkbox"/>	<input type="checkbox"/>
107	13	Trou de poteau	Plan circulaire. Profil en cuvette à fond plat. Argile grisâtre, compacte, hétérogène. Fortes inclusions de charbon et terre rubéfiée (nodules)	0,32	0,16		âge du fer	manuelle	<input checked="" type="checkbox"/>	<input checked="" type="checkbox"/>	<input checked="" type="checkbox"/>	<input checked="" type="checkbox"/>

n° st	n° tr	Type de st.	Description	Long.	Larg.	Diam.	Prof.	Attribution	Fouille	Plan	Coupe	Photo
108	13	Trou de poteau	Plan ovale d'orientation nord-sud. Profil à bords quasi-droits et fond plat. Argile sableuse gris foncé, peu compact, hétérogène. Inclusions de charbon Argile sableuse gris foncé mêlée de marne calcaire, peu compact, hétérogène	0,47	0,29		0,18	âge du fer	manuelle	<input checked="" type="checkbox"/>	<input checked="" type="checkbox"/>	<input checked="" type="checkbox"/>
109			Annulé					indéterminé	non fouillé	<input type="checkbox"/>	<input type="checkbox"/>	<input type="checkbox"/>
110	13	Trou de poteau	Plan circulaire. Profil à bords droits et fond plat. Argile sableuse gris foncé, compacte, homogène Argile sableuse gris foncé mêlée de marne calcaire, très compact, hétérogène	0,50		0,20		âge du fer	manuelle	<input checked="" type="checkbox"/>	<input checked="" type="checkbox"/>	<input checked="" type="checkbox"/>
111	13	Trou de poteau	Plan circulaire. Profil à bords droits et fond plat. Argile sableuse gris foncé, peu compacte, hétérogène. Inclusions de charbon et de terre rubéfiée	0,34		0,09		âge du fer	manuelle	<input checked="" type="checkbox"/>	<input checked="" type="checkbox"/>	<input checked="" type="checkbox"/>
112	13	Trou de poteau	Plan circulaire. Profil à bords droits et fond plat. Argile sableuse brun gris foncé, peu compacte, hétérogène. Inclusions de charbon et de terre rubéfiée Argile sableuse gris moyen, compacte, hétérogène. Inclusions de charbon et de calcaire	0,43		0,27		âge du fer	manuelle	<input checked="" type="checkbox"/>	<input checked="" type="checkbox"/>	<input checked="" type="checkbox"/>

n° st	n° tr	Type de st.	Description	Long.	Larg.	Diam.	Prof.	Attribution	Fouille	Plan	Coupe	Photo
113	13	Trou de poteau	Plan ovale d'orientation est-ouest. Profil à bords droits et fond plat. Argile sableuse brun-gris foncé, peu compacte, hétérogène	0,50	0,36		0,12	âge du fer	manuelle	<input checked="" type="checkbox"/>	<input checked="" type="checkbox"/>	<input checked="" type="checkbox"/>
114	13	Fosse	Plan circulaire. Profil en cuvette. Sable argileux gris foncé, peu compact, hétérogène	0,60		0,08		âge du fer	manuelle	<input checked="" type="checkbox"/>	<input checked="" type="checkbox"/>	<input checked="" type="checkbox"/>
115	13	Trou de poteau	Plan circulaire. Profil à bords droits et fond plat. Argile brune hétérogène. Inclusions de charbon et terre rubéfiée	0,44		0,32		âge du fer	manuelle	<input checked="" type="checkbox"/>	<input checked="" type="checkbox"/>	<input checked="" type="checkbox"/>
116	13	Trou de poteau	Plan circulaire. Profil à bords droits et fond plat. Argile sableuse brun-gris moyen, peu compacte, hétérogène	0,50		0,25		âge du fer	manuelle	<input checked="" type="checkbox"/>	<input checked="" type="checkbox"/>	<input checked="" type="checkbox"/>
117	10	Trou de poteau	Plan circulaire. Profil à bords droits et fond plat. Sable argileux brun foncé, hétérogène, peu compact (négatif du poteau) Sable argileux brun-gris foncé moucheté de jaune, hétérogène, peu compact	0,40		0,20		âge du fer	manuelle	<input checked="" type="checkbox"/>	<input checked="" type="checkbox"/>	<input checked="" type="checkbox"/>
118	10	Trou de poteau	Plan circulaire. Profil à bords droits et fond plat. Sable argileux brun-gris foncé, hétérogène, peu compact	0,40		0,24		âge du fer	manuelle	<input checked="" type="checkbox"/>	<input checked="" type="checkbox"/>	<input checked="" type="checkbox"/>

n° st	n° tr	Type de st.	Description	Long.	Larg.	Diam.	Prof.	Attribution	Fouille	Plan	Coupe	Photo
119	10	Trou de poteau	Plan circulaire. Profil à bords droits et fond plat. Sable argileux brun-gris foncé, hétérogène, peu compact	0,40	0,40	0,24	âge du fer	manuelle				
120	12	Trou de poteau	Plan circulaire. Profil à bords droits et fond plat. Argile sableuse gris moyen, peu compact, hétérogène. Fortes inclusions de charbon	0,50	0,50	0,16	âge du fer	manuelle				
121	12	Trou de poteau	Plan circulaire. Profil à bords droits et fond plat. Argile brun-grisâtre, compacte. Inclusions de charbon et céramique	0,54	0,54	0,30	âge du fer	manuelle				
122	12	Trou de poteau	Plan circulaire. Profil en cuvette. Argile brun-gris, compacte. Inclusions de charbon	0,40	0,40	0,14	âge du fer	manuelle				
123	12	Trou de poteau	Plan circulaire. Profil à bords droits et fond plat. Argile sableuse brun-gris moyen mouchetée de jaune, peu compacte, hétérogène. Fortes inclusions de charbon, faibles inclusions de pierres calcaires (inf. à 5 cm)	0,40	0,40	0,28	âge du fer	manuelle				

n° st	n° tr	Type de st.	Description	Long.	Larg.	Diam.	Prof.	Attribution	Fouille	Plan	Coupe	Photo
124	12	Trou de poteau	Plan circulaire. Profil asymétrique: bord sud-est droit, bord nord-ouest en sape. Fond plat. Argile sableuse gris-noir, peu compacte, hétérogène. Fortes inclusions de charbon et de terre rubéfiée	0,30	0,30	0,22	âge du fer	manuelle	<input checked="" type="checkbox"/>	<input checked="" type="checkbox"/>	<input checked="" type="checkbox"/>	
125		Annulé					indéterminé	non fouillé	<input type="checkbox"/>	<input type="checkbox"/>	<input type="checkbox"/>	
126	12	Trou de poteau	Plan ovale d'orientation est-ouest. Profil asymétrique: bord sud-ouest droit, bord nord-est évasé et droit. Fond plat. Argile sableuse brun-gris foncé faiblement moucheté de jaune, peu compacte, hétérogène. Fortes inclusions de charbon et de terre rubéfiée. Faibles inclusions de pierres calcaires (inf. à 4 cm) Argile sableuse brun-gris moyen moucheté de jaune, peu compacte, hétérogène (bioturbation?)	0,64	0,49	0,25	âge du fer	manuelle	<input checked="" type="checkbox"/>	<input checked="" type="checkbox"/>	<input checked="" type="checkbox"/>	
127	12	Trou de poteau	Plan circulaire. Profil à bords droits et fond plat. Argile sableuse brun-gris moyen fortement moucheté de jaune, compacte, hétérogène	0,43	0,43	0,07	âge du fer	manuelle	<input checked="" type="checkbox"/>	<input checked="" type="checkbox"/>	<input checked="" type="checkbox"/>	

n° st	n° tr	Type de st.	Description	Long.	Larg.	Diam.	Prof.	Attribution	Fouille	Plan	Coupe	Photo
128	12	Trou de poteau	Plan ovale d'orientation nord-sud. Profil à bords irréguliers à fond plat. Argile sableuse brun-gris foncé, peu compacte, hétérogène. Faibles inclusions de charbon et de terre rubéfiée Argile sableuse brun foncé, peu compacte, homogène (bioturbation) Argile sableuse brun-gris moyen fortement mêlé de jaune, peu compacte, hétérogène (effondrement)	1,01	0,74		0,32	âge du fer	manuelle	<input checked="" type="checkbox"/>	<input checked="" type="checkbox"/>	<input checked="" type="checkbox"/>
129	12	Trou de poteau	Plan circulaire. Profil à bords irréguliers et fond plat. Argile sableuse brun-gris foncé, peu compacte, hétérogène Argile sableuse brun moyen, peu compacte, homogène (effondrement) Argile sableuse brun-gris moyen, très compacte, hétérogène. Inclusions de charbon et calcaire			0,72	0,30	âge du fer	manuelle	<input checked="" type="checkbox"/>	<input checked="" type="checkbox"/>	<input checked="" type="checkbox"/>

n° st	n° tr	Type de st.	Description	Long.	Larg.	Diam.	Prof.	Attribution	Fouille	Plan	Coupe	Photo
130	12	Fosse	Plan carré. Profil à bords droits et fond plat. Argile sableuse brun-gris moyen, peu compacte, hétérogène Sable argileux brun-gris foncé, hétérogène, peu compact. Fortes inclusions de charbon, terre rubéfiée et calcaire chauffé Sable argileux brun-gris foncé moucheté de nodules de marne calcaire, hétérogène, peu compact	1,20	1,20	1,20	0,38	âge du fer	manuelle	<input checked="" type="checkbox"/>	<input checked="" type="checkbox"/>	<input checked="" type="checkbox"/>
131	12	Trou de poteau	Plan circulaire. Profil à bords droits et fond plat. Sable argileux brun-gris foncé, homogène, compact. Inclusions de charbon et de terre rubéfiée Sable argileux brun-gris moyen, homogène, peu compact	0,66	0,66	0,20	âge du fer	manuelle	<input checked="" type="checkbox"/>	<input checked="" type="checkbox"/>	<input checked="" type="checkbox"/>	
132	12	Fosse	Plan rectangulaire d'orientation est-ouest. Profil en bulbe écrasé à fond plat. Coupe F 137. Argile sableuse gris foncé, homogène, peu compact Argile sableuse gris foncé, homogène, peu compact avec inclusions de terre rubéfiée Effondrements	1,54	0,82	0,32	âge du fer	manuelle	<input checked="" type="checkbox"/>	<input checked="" type="checkbox"/>	<input checked="" type="checkbox"/>	

n° st	n° tr	Type de st.	Description	Long.	Larg.	Diam.	Prof.	Attribution	Fouille	Plan	Coupe	Photo
133	12	Trou de poteau	Plan ovale d'orientation nord-sud. Profil en cuvette. Argile brune, compacte, hétérogène. Inclusions de charbon, terre rubéfiée, céramique	0,60	0,54		0,26	âge du fer	manuelle	<input checked="" type="checkbox"/>	<input checked="" type="checkbox"/>	<input checked="" type="checkbox"/>
134	12	Fossé	Plan linéaire. Profil à bords évasés et fond irrégulier. Equivaut au Fo 59. Coupe F 135. Sable argileux brun-gris moyen, peu compact, hétérogène avec rares pierres calcaires (5 cm), certaines brûlées	1,14			0,18	âge du fer	manuelle	<input checked="" type="checkbox"/>	<input checked="" type="checkbox"/>	<input checked="" type="checkbox"/>
135	12	Fosse	Plan ovale très allongé d'orientation nord-sud. Profil asymétrique: bord nord droit, bord sud évasé (problème de conservation?), fond plat. Coupé par Fo 134. Sable argileux gris foncé à noir, peu compact, hétérogène, très fortes inclusions de pierres calcaires brûlées et non brûlées (5-20 cm), faibles inclusions de terre rubéfiée. Poche charbonneuse	2,27	0,57		0,14	protohistoire	manuelle	<input checked="" type="checkbox"/>	<input checked="" type="checkbox"/>	<input checked="" type="checkbox"/>

n° st	n° tr	Type de st.	Description	Long.	Larg.	Diam.	Prof.	Attribution	Fouille	Plan	Coupe	Photo
136	11	Trou de poteau	Plan circulaire. Profil à bords évasés et fond plat. Sable argileux brun-gris foncé faiblement moucheté de gris clair, compact, hétérogène. Fortes inclusions de charbon	0,30	0,30	0,18		âge du fer	manuelle	<input checked="" type="checkbox"/>	<input checked="" type="checkbox"/>	<input checked="" type="checkbox"/>
137	12	Fosse	Sable argileux gris clair moucheté de brun-gris foncé, compact, hétérogène. Inclusions de charbons	1,80	1,34	0,30		âge du fer	manuelle	<input checked="" type="checkbox"/>	<input checked="" type="checkbox"/>	<input checked="" type="checkbox"/>
			Plan ovale d'orientation nord-sud. Profil à bords droits et à fond plat. Sable argileux brun-gris moyen, homogène, peu compact. Important rejet de céramique Marne calcaire remaniée mêlée d'argile brune, hétérogène, compacte. Inclusions de charbon et de calcaire Argile sableuse brun-gris moyen, hétérogène, compacte									

Annexe 3

Inventaire du mobilier (Artefacts et ecofacts)

Inventaire du mobilier (artefacts)

Matériau	N° ST	Description matériau	Observations	NR	Poids	Datation 1	Datation 2	Caisse n°	Sac n°
autre	079	Mortier rose	Moitié Sud	1	19	médiéval		10	235
céramique		Céramique à pâte noire, engobe beige : 1 bord	Sondage profond 1, -0,40 m dans sable gris	1	2,50	protohistoire		3	101
céramique		Pâte noire, engobe brun : 1 fragment	-0,80 m	1	6,40	protohistoire		1	20
céramique		Céramique brune, extérieur rouge : 1.	Sondage profond 1, - 1,30 m dans marbrure brune.	1	2,20	protohistoire		2	44
céramique		Céramique beige-orangé: 1.	Hors contexte (chablis)	1	12,858	protohistoire		2	66
céramique		Céramique à pâte brune, intérieur et extérieur orange à brun: 1. Céramique à pâte gris foncé, extérieur orange: 1.	Sondage profond 1, -1,10 m, dans sable gris et brun	2	16,40	protohistoire		2	72
céramique		Pâte beige : 1 fragment. Pâte grise, extérieur noir, intérieur gris lustré : 1 bord. Pâte grise, extérieur noir : 1 bord.	Berne nord de la tranchée 17	3	101,80	médiéval		1	22
céramique		Céramique à pâte grise, extérieur brun: 3.	Hors contexte, -30 cm	3	3,35	protohistoire		2	74

Matériau	N° ST	Description matériau	Observations	NR	Poids	Datation 1	Datation 2	Caisse n°	Sac n°
céramique		Pâte blanche, face externe gris-bleu : 2 fragments. Céramique gris-bleu à pâte gris clair : 3 fragments dont 2 bord et 1 pied. Céramique à pâte orangée : 2 fragments. Céramique à pâte grise lissée : 2 fragments. Céramique à pâte beige-orangé : 1 fragment. Céramique à pâte noire : 1 fragment. Céramique à pâte grise, face interne noire, face externe gris bleuté : 1 fragment. Céramique à pâte rosâtre face interne brune : 1 bord. Céramique grise : 1 bord. Céramique noire et gris bleuté à pâte grise : 22 fragments dont 5 bords et 1 fond. Céramique beige à pâte rose : 2 fragments. Céramique beige à brun : 4 fragments. Sigilée : 2 fragments. Céramique beige : 7 fragments dont 1 bord. Céramique brune : 9 fragments. Terre cuite rose vernissée brun : 1 bord. Terre cuite blanche vernissée jaune : 1 fragment. Terre cuite grise vernissée brun : 1 fragment. Grès couverte brune sur face externe : 1 fragment. Grès gris : 1 fond. Céramique à pâte gris bleu foncé : 2 fragments dont 1 bord. Pâte gris foncé, face externe noire : 1 fond. Céramique gris bleu : face externe noire : 1	Céramique antique, médiévale et moderne	100	2115,50	médiéval		3	123

Matériau	N° ST	Description matériau	Observations	NR	Poids	Datation 1	Datation 2	Caisse n°	Sac n°	
		fragment. Céramique gris foncé à pâte gris clair lustré, décor à la molette : 1 fragment. Céramique grise : 13 fragments dont 1 bord. Céramique beige à pâte orange : 1 fragment. Céramique à pâte beige lissée : 1 fragment. Céramique beige à pâte rose : 2 fragments. Céramique à pâte rose, face externe beige : 1 fragment. Céramique beige : 1 fragment. Céramique blanche : 2 fragments. Céramique gris violacé face externe engobe gris flamulé brun : 1 fond. Céramique à pâte beige : 1 fragment. Céramique à pâte rose, face externe beige : 1 fragment. Céramique violacée : 1 fragment. Céramique rougeâtre à pâte grise : 1 fragment. Céramique rosâtre à pâte grise : 1 fragment. Céramique à pâte blanche, couvercle externe rose, flamulé orangé : 1 fragment. Céramique à pâte grise face interne noir, face externe gris et noir : 1 fond. Pâte gris foncé : 1 demi-pilon. Pâte blanche : 1 bord, traces de polychromie orangée								
céramique	002	Pâte noire, cuisson oxydante : 2 fragments	Fond	2	6,10	protohistoire		1	011	

Matériau	N° ST	Description matériau	Observations	NR	Poids	Datation 1	Datation 2	Caisse n°	Sac n°
céramique	006	Pâte noire, cuisson oxydante : 1 fragment		1	1,65	protohistoire		1	15
céramique	006	Pâte blanche, couverture grise : 1 fragment	Surface	1	1,60	indéterminé		1	16
céramique	007	Céramique à pâte gris clair, intérieur orange, extérieur beige: 1.		1	12,60	protohistoire		2	73
céramique	009	Céramique à pâte brune, intérieur noir, extérieur orange: 1.	1/2 sud-ouest, 40-60 cm	1	7,55	protohistoire		2	75
céramique	009	Céramique à pâte noire, extérieur rouge: 1.	1/2 sud-ouest, 0-20 cm	1	3,80	protohistoire		2	37
céramique	009	Pâte noire grossière sableuse : 1 fond. Pâte noire, cuisson oxydante : 1 fragment (gros dégraissant calcaire)	Moitié sud-ouest. 20-40 cm.	2	98,70	protohistoire		1	010
céramique	009	Céramique à pâte brune, intérieur et extérieur noir: 1. Céramique à pâte noire, intérieur noir, extérieur orange: 1. Céramique à pâte beige-orangé: 2 dont 1 bord.	60-80 cm	4	57,55	protohistoire	La Tène anci	2	71
céramique	009	Céramique à pâte noire, intérieur noir, extérieur brun orangé: 4 dont 1 fond. Céramique orangée à pâte gris foncé: 1.	80-100 cm	5	66,75	protohistoire		2	81
céramique	017	Céramique à pâte gris clair, intérieur noir lustré, extérieur gris clair, décor noir peint?: 1.	Surface	1	12,40	protohistoire		2	40

Matériau	N° ST	Description matériau	Observations	NR	Poids	Datation 1	Datation 2	Caisse n°	Sac n°
céramique	017	Céramique tournée à pâte gris clair et rouge, intérieur et extérieur gris foncé: 1 bord.	Sd 1	1	17,55	antiquité		2	56
céramique	017	Céramique fine à pâte gris clair, intérieur et extérieur noir: 1.	Angle	1	3,85	protohistoire		2	48
céramique	017	Céramique à pâte noire, intérieur brun, extérieur noir: 1. Céramique à pâte gris foncé, intérieur et extérieur rougeâtre: 1.	Surface	2	14,55	protohistoire		2	55
céramique	019	Céramique rouge à pâte brune: 2	Surface	2	16,85	protohistoire		2	78
céramique	019	Céramique à pâte gris foncé, intérieur et extérieur brun: 1 bord. Céramique à pâte gris foncé, intérieur noir, extérieur brun-orangé: 1.	1/2 sud, 20-40 cm	2	49,55	protohistoire	La Tène anci	2	60
céramique	019	Céramique noire: 3.	1/2 sud, 0-20 cm	3	1,25	protohistoire		2	82
céramique	019	Céramique à pâte brune, dégraissant calcaire: 3.	1/2 sud, -175 cm (au niveau de l'animal)	3	16,10	protohistoire		2	41
céramique	019	Céramique à pâte noire, intérieur et extérieur brun foncé: 4 dont 1 fond. Céramique gris foncé, extérieur orange: 2.	1/2 sud, 40-60 cm	6	59,90	protohistoire		2	69
céramique	025	Céramique à pâte gris foncé, intérieur rose-orangé, extérieur gris foncé		1	14,55	protohistoire		2	87

Matériau	N° ST	Description matériau	Observations	NR	Poids	Datation 1	Datation 2	Caisse n°	Sac n°
céramique	043	Céramique noire, extérieur rouge: 4.	Surface	4	4,70	protohistoire		2	42
céramique	044	Pâte noire, engobe brun, décor de globe sur la carène ? : 1 bord. Pâte noire : 1 fragment. Pâte noire décor brossé : 1 fragment	Surface	3	31,55	protohistoire	La Tène fina	1	19
céramique	045	Céramique noire, intérieur et extérieur brun foncé: 1.	Surface	1	4,60	protohistoire		2	46
céramique	045	Céramique à pâte brune, intérieur et extérieur orange: 1. Céramique à pâte gris foncé, intérieur orange, extérieur brun: 1.	Sd 1	2	19,35	protohistoire		2	76
céramique	046	Céramique orange clair: 1.	Surface	1	1,50	protohistoire		2	45
céramique	046	Céramique à pâte gris foncé, intérieur brun, extérieur beige, dégraissant calcaire et coquillé: 1.	Surface	1	28,10	protohistoire		2	59
céramique	046	Céramique brune à pâte noire : 1 fragment. Céramique gris bleuté à pâte grise, tournée : 1 fragment	Surface. Céramique protohistorique et antique	2	20,75	protohistoire		3	111
céramique	048	Pâte noire, engobe beige : 2 fragments	Surface	2	4,60	protohistoire		1	29
céramique	050	Céramique à pâte noire, intérieur noir, extérieur brun-orangé: 1.	1/2 est, us 1	1	40,05	protohistoire		2	85
céramique	050	Céramique rouge à pâte noire : 2 dont un bord digité	Moitié Est, US 2	2	19,10	protohistoire		3	92

Matériau	N° ST	Description matériau	Observations	NR	Poids	Datation 1	Datation 2	Caisse n°	Sac n°
céramique	050	Céramique orangée à pâte noire : 2 fragments. Céramique orangée : 1 fragment.	US 2	3	96,10	protohistoire		3	110
céramique	050	Céramique noire, intérieur lustré: 1. Céramique à pâte grise: 3. Céramique à pâte beige: 1. Céramique à pâte noire, intérieur brun: 1. Céramique à pâte rouge: 1. Céramique à pâte noire, extérieur orangé: 1. Céramique à pâte ocre: 1.	1/2 ouest, bougé à la fouille	9	13,65	protohistoire		2	51
céramique	050	Céramique à pâte noire: 5. Céramique à pâte brune: 3. Céramique à pâte grise, intérieur beige-gris, extérieur jaune-orangé: 1. Céramique à pâte noire, intérieur et extérieur brun: 1.	1/2 ouest, Céramique bougée à la fouille	10	35,75	protohistoire		2	47
céramique	050	Céramique rouge à pâte noire : 5 fragments. Céramique beige, dégraissant coquillé : 2 fragments. Céramique noire : 4 fragments. Céramique beige à gris : 1 fragment. Céramique noire lissée : 1 fragment. Céramique noire : 1 bord.	Moitié Est, céramique bougée à la fouille	14	30,10	protohistoire		3	93

Matériau	N° ST	Description matériau	Observations	NR	Poids	Datation 1	Datation 2	Caisse n°	Sac n°
céramique	050	Céramique orange à pâte gris foncé: 1. Céramique fine, pâte noire, extérieur brun, intérieur gris: 1. Céramique à pâte grise, intérieur brun-rouge, extérieur noir: 1. Céramique à pâte gris foncé, intérieur brun, extérieur beige: 1. Céramique à pâte noire, intérieur noir, extérieur brun-orangé: 2. Céramique à pâte noire: 5. Céramique à pâte gris foncé, extérieur beige à orangé, dégraissant calcaire: 7.	Surface	18	84,30	protohistoire		2	79

Matériau	N° ST	Description matériau	Observations	NR	Poids	Datation 1	Datation 2	Caisse n°	Sac n°
céramique	050	Céramique rouge à pâte noire : 3 fragments dont 1 bord. Céramique fine à pâte grise, extérieur noir : 2 fragments. Pâte noire, engobe brun : 1 bord. Pâte noire, intérieur rouge : 6 fragments dont 1 bord. Pâte intérieure noire, extérieur rouge : 1 fragment. Pâte brun-noir : 13 fragments dont 1 bord. Pâte noire, engobe brun : 2 fragments. Pâte noire, traces d'engobe beige ? : 2 fragments. Céramique beige à pâte noire : 2 fragments. Céramique rouge à pâte noire : 11 fragments dont un fond. Céramique beige orangé à pâte noire : 3 fragments. Céramique beige à pâte grise : 6 fragments. Céramique orangé-brun à pâte noire : 6 fragments. Pâte brune : 10 fragments. Pâte noire, extérieur brun : 7 dont un bord. Céramique rouge à pâte noire : 15 fragments dont 1 fond. Céramique à pâte brun-rouge : 2 fragments. Pâte noire, intérieur noir, extérieur orange à rouge: 1. Céramique à pâte noire: 1.	US 1	91	1395,05	protohistoire	La Tène anci	1	33
céramique	051	Pâte noire, intérieur brun, extérieur rouge : 1 fragment	Moitié nord-ouest	1	4,90	protohistoire		1	18

Matériau	N° ST	Description matériau	Observations	NR	Poids	Datation 1	Datation 2	Caisse n°	Sac n°
céramique	053	Pâte noire extérieure rouge : 1 fragment	Moitié Nord-ouest	1	3,50	protohistoire		3	98
céramique	054	Céramique à pâte brune, dégraissant coquillé: 1.	1/2 nord ouest	1	2,95	protohistoire		2	67
céramique	055	Céramique gris-beige: 2. Céramique brune à pâte noire: 2. Céramique rouge à pâte noire: 1.	1/2 nord-ouest	5	23	protohistoire		2	83
céramique	056	Céramique à pâte grise, dégraissant coquillé: 1.	Surface	1	12,05	protohistoire		2	49
céramique	056	Céramique orange à pâte noire roulé : 1 fragment		1	4,10	protohistoire		3	108
céramique	061	Pâte noire, extérieure lissée : 2 fragments. Pâte brune, couverte interne noire : 1 fragment. Pâte noire, couverte beige : 1 fragment. Pâte noire, couverte externe brun-rose : 1 fragment. Pâte noire, couverte externe brun-rose, interne beige : 1 fragment. Pâte noire, couverte externe beige, interne beige orangé : 1 fragment	Décapage ouverture	7	69,05	protohistoire		1	9

Matériau	N° ST	Description matériau	Observations	NR	Poids	Datation 1	Datation 2	Caisse n°	Sac n°
céramique	061	Céramique à pâte noire : 1 fragment. Céramique à pâte grise lissée : 1 fragment. Céramique beige à pâte noire : 5 fragments dont 1 fond. Pâte noire lissée : 1 bord. Céramique beige et noir à pâte noire : 1 fragment. Céramique à pâte noire, face externe lissée : 1 fragment.	Surface	10	274,40	protohistoire	La Tène anci	3	114
céramique	061	Céramique à pâte noire, extérieur orange: 1 bord. Céramique à pâte noire, extérieur orange: 7. Céramique grise à beige, roulée: 1. Céramique à pâte gris foncé, extérieur et intérieur brun: 3. Céramique rouge à pâte noire, dégraissant calcaire: 2. Céramique brun-orangé à pâte noire, décor poinçonné de cercles concentriques: 1. Céramique brune à pâte noire, dégraissant calcaire: 1 fond. Céramique brun-beige à pâte noire, décor peigné: 1. Céramique noire: 2.	Surface	19	133,15	protohistoire	Fin de La Tè	2	91

Matériau	N° ST	Description matériau	Observations	NR	Poids	Datation 1	Datation 2	Caisse n°	Sac n°
céramique	061	Céramique brun-noir: 3 dont 1 bord. Céramique à pâte rouge-orangé: 1 fond. Céramique à pâte grise, extérieur et intérieur brun clair: 1 bord. Céramique à pâte gris foncé, intérieur noir, extérieur brun: 6 dont 2 bords. Céramique à pâte noire, extérieur et intérieur brun-orangé: 1 bord. Céramique à pâte noire, intérieur rouge-orangé, extérieur orange, décor peigné: 4 dont 1 bord. Céramique à pâte gris foncé, décor à bandeau: 4. Céramique fine à pâte noire: 2 dont 1 bord. Céramique à pâte beige-blanc, dégraissant calcaire: 1. Céramique à pâte noire, intérieur brun-rouge, extérieur orange, décor pincé: 1. Céramique à pâte grise, intérieur et extérieur rouge-orangé: 1. Céramique à pâte noire, intérieur brun, extérieur beige, dégraissant coquillé: 3. Céramique à pâte gris clair: 1. Céramique à pâte noire, intérieur noir, extérieur rouge: 1 bord. Céramique à pâte noire, intérieur gris, extérieur orange clair, décor d'impression, bord digité: 1 bord. Céramique à pâte rouge, intérieur noir: 1. Céramique à pâte beige: 1. Céramique à pâte	Sd 1 Us 1	63	1840,25	protohistoire	La Tène moy	2	35

Matériau	N° ST	Description matériau	Observations	NR	Poids	Datation 1	Datation 2	Caisse n°	Sac n°
		noire, extérieur brun-orangé, intérieur rouge-orangé: 2. Céramique à pâte noire, extérieur rouge, dégraissant calcaire et coquillé: 1. Céramique à pâte gris foncé, intérieur gris, extérieur orange: 7. Céramique à pâte grise, intérieur et extérieur beige: 1. Céramique à pâte grise, intérieur orange: 1. Céramique à pâte grise, intérieur et extérieur brun clair: 2 bords. Céramique à pâte noire, extérieur beige-orangé: 2 dont 1 fond. Céramique à pâte noire, extérieur brun clair: 1. Céramique à pâte gris clair, intérieur orange: 1. Céramique à pâte noire, extérieur orange, décor d'incision sur 1 fragment: 4. Céramique à pâte grise, intérieur orange, extérieur beige: 1. Céramique à pâte grise, extérieur beige: 1. Céramique à pâte grise: 1. Céramique à pâte noire: 3. Céramique à pâte beige, extérieur orange: 1. Céramique orange, dégraissant calcaire: 1.							
céramique	062	Céramique à pâte noire, intérieur beige-orangé, extérieur noir, bord digité: 1.	Déblais	1	42,50	protohistoire		2	70

Matériau	N° ST	Description matériau	Observations	NR	Poids	Datation 1	Datation 2	Caisse n°	Sac n°
céramique	062	Céramique rouge à pâte noire : 1 bord. Pâte noire, engobe beige : 1 fragment. Pâte noire face externe beige orangé : 1 fragment. Pâte rose à mauve, extérieur noir, intérieur rose : 1 fragment. Pâte noire, engobe brun, extérieur gris à orangé : 1 fragment.	Sondage 1, -110 cm	5	218,25	protohistoire	La Tène moy	1	31
céramique	062	Pâte noire, intérieur noir, extérieur rouge : 1 fragment. Pâte grise : 1 bord. Pâte noir et rouge : 1 bord. Pâte noire, engobe gris : 1 fragment. Pâte noire, engobe beige : 1 fragment. Pâte noire, engobe beige : 3 fragments. Pâte noire, extérieur brun : 2 fragments. Pâte noire, engobe beige : 2 fragments	Sondage 1, 0-40 cm	12	139	protohistoire		1	27

Matériau	N° ST	Description matériau	Observations	NR	Poids	Datation 1	Datation 2	Caisse n°	Sac n°
céramique	062	Céramique beige à pâte grise : 1 fragment. Céramique à pâte gris foncé, face interne beige, face externe brune : 1 fragment. Céramique rouge à pâte noire : 1 fragment. Céramique brune à pâte noire : 1 fragment. Pâte noire face externe beige : 2 fragments. Pâte noire face externe brune : 1 fragment. Pâte noire, face externe brune : 1 fragment. Céramique fine à pâte gris foncé, face interne lustrée : 1 fragment. Pâte noire et beige : 1 fond. Céramique beige-gris à pâte noire : 2 fragments. Céramique à pâte noire, face interne brune, face externe beige orangé : 2 fragments. Céramique à pâte noire lissée : 2 fragments dont 1 bord. Céramique à pâte gris foncé, face externe brun-gris : 1 fragment. Céramique à pâte noire engobe beige-gris : 3 fragments. Céramique brune à pâte noire : 1 fragment. Céramique brune à pâte brun orangé, un coup de feu : 1 bord. Céramique grise à pâte noire : 1 fragment. Céramique brune à pâte noire : 1 fond. Céramique à pâte noire lissée : 1 bord. Céramique brune à pâte noire lissée : 1	Sondage 1, nettoyage coupe	30	657,85	protohistoire	Début de La	3	122

Matériau	N° ST	Description matériau	Observations	NR	Poids	Datation 1	Datation 2	Caisse n°	Sac n°
		fragment.? Céramique brune à pâte noire face externe engobe brun : 1 fragment. Céramique brune à pâte noire : 3 fragments dont 2 bords et 1 fond. Céramique à pâte noire, face externe lissée : 1 fragment.							

Matériau	N° ST	Description matériau	Observations	NR	Poids	Datation 1	Datation 2	Caisse n°	Sac n°
céramique	062	Pâte grise, décor de traits entrecroisés : 1 fond. Pâte intérieure noir, extérieur beige : 1 fragment. Céramique rouge à pâte noire : 1 fragment. Céramique noire, extérieur beige : 1 fond. Céramique noire, extérieur beige, décor digité : 1 bord. Céramique beige à pâte noire : 1 fragment de bord digité ? Céramique gris et blanc indéterminée : 1 fragment. Pâte noire, engobe beige : 1 fragment. Pâte noire, intérieur lissé : 1 fragment. Pâte brun-gris, extérieur rouge : 2 fragments. Céramique brune à pâte noire : 1 fragment. Pâte brune : 13 fragments dont 2 bords. Céramique rouge à pâte noire, dégraissant coquillé : 3 fragments. Pâte noire, extérieur rouge : 1 fragment. Pâte noire, extérieur beige : 3 fragments. Céramique noire à pâte rouge, intérieur et extérieur lustrés : 1 fragment. Pâte noire, extérieur rouge : 1 fragment. Pâte noire, extérieur brun : 1 fragment. Pâte noire, face externe brun-rouge : 1 fragment. Pâte noire, engobe brun, intérieur lustré : 1 fragment. Pâte noire, extérieur lustré : 3 fragments.	Sondage 1, 40-110 cm	42	679,25	protohistoire	La Tène anci	1	28

Matériau	N° ST	Description matériau	Observations	NR	Poids	Datation 1	Datation 2	Caisse n°	Sac n°
		Pâte noire, intérieur et extérieur lustré, traces de tour ? : 1 fragment. Pâte noire, extérieur beige : 1 fragment							

Matériau	N° ST	Description matériau	Observations	NR	Poids	Datation 1	Datation 2	Caisse n°	Sac n°
céramique	062	Céramique beige à pâte noire : 2 fragments. Céramique rouge à pâte noire : 2 fragments dont 1 bord et 1 fond. Céramique à pâte noire, extérieur rouge, intérieur gris : 1 fragment. Céramique rouge à pâte noire, décor peigné : 1 fragment. Céramique noire à pâte rosâtre : 1 fond. Céramique brun-rouge à pâte noire : 1 fragment. Céramique à pâte noire, engobe beige : 1 fragment. Céramique à pâte noire, engobe beige : 5 fragments. Céramique beige à pâte noire : 1 fragment. Céramique noire lissée : 3 fragments dont 1 bord. Céramique noire, engobe grisâtre : 1 fragment. Céramique noire intérieur rouge, extérieur brun-gris lissé : 1 fragment. Céramique noire intérieur beige, extérieur noir lissé : 1 fragment. Céramique noire, engobe beige : 1 fragment. Céramique orangée roulée : 1 fragment. Céramique noire intérieur rouge : 1 fragment. Céramique noire engobe beige : 3 fragments. Céramique noire : 12 fragments. Céramique beige à pâte noire : 3 fragments. Céramique	Surface	91	705,80	protohistoire	Début de La	3	96

Matériau	N° ST	Description matériau	Observations	NR	Poids	Datation 1	Datation 2	Caisse n°	Sac n°
		brune à pâte noire, décor ponctiforme : 4 fragments. Céramique noire engobe beige : 1 fragment. Céramique à pâte gris : 1 fragment. Céramique à pâte beige-orangé : 1 roulé. Céramique noire lissée : 9 fragments. Céramique noire décor peigné, face interne lissée : 1 fragment. Céramique beige à pâte noire : 1 fragment. Céramique à pâte noire, face externe brune lissée : 1 fragment. Céramique à pâte rouge et noire : 2 fragments dont 1 bord. Céramique brune à pâte noire : 1 fragment. Céramique à pâte brune, face interne noire lissée : 1 fragment. Céramique beige à pâte grise : 1 fragment. Céramique beige orangé à pâte noire : 1 fragment. Céramique beige à pâte grise : 1 fragment. Céramique beige orangé à pâte noire : 1 fragment. Céramique beige à pâte grise : 1 fragment. Céramique à pâte noire, face externe beige, face interne brune lissée : 1 fragment. Céramique à pâte beige : 1 fragment. Céramique brune à pâte noire : 5 fragments. Céramique à pâte noire roulée : 1 fragment. Céramique à pâte brune et noire : 4 fragments dont 1 bord digité. Céramique à pâte orangée, engobe beige : 1 fragment. Céramique							

Matériau	N° ST	Description matériau	Observations	NR	Poids	Datation 1	Datation 2	Caisse n°	Sac n°
céramique	063	brune à pâte noire : 6 fragments. Céramique brun-gris: 2.	Surface	2	2,75	protohistoire		2	77
céramique	064	Pâte noire et rouge engobe brun : 2 fragments. Céramique beige à pâte noire : 5 fragments. Céramique beige lissée : 1 bord. Céramique noire lissée : 1 bord. Céramique à pâte gris et rouge, extérieur brun-gris : 1 fragment. Céramique brune lissée : 1 fragment. Céramique rosâtre à pâte noire : 1 fragment. Céramique brun-beige à pâte noire, décor d'incisions : 1 fond.	50 cm-fond	13	409,40	protohistoire	La Tène anci	3	97
céramique	064	Céramique à pâte noire lissée : 2 fragments. Céramique à pâte noire face interne grise, face externe beige : 12 fragments dont 3 bords.	Surface	14	33,05	protohistoire		3	115

Matériau	N° ST	Description matériau	Observations	NR	Poids	Datation 1	Datation 2	Caisse n°	Sac n°
céramique	064	Céramique à pâte noire, face externe rouge : 1 fragment. Céramique à pâte noire et violacée, face interne lissée : 3 fragments. Pâte noire : 1 fragment. Céramique brune à pâte noire lissée : 1 fragment. Céramique à pâte noire, face interne brune, face externe gris foncé : 2 fragments. Céramique brun-orangé à pâte noire : 1 fragment. Céramique à pâte orangée, engobe beige : 1 fragment. Céramique à pâte noire face interne brune, face externe gris foncé lissée : 1 bord. Céramique brun orangé à pâte noire : 2 fragments. Céramique beige à pâte noire : 1 fragment. Céramique beige orangé : 1 fragment. Céramique beige à pâte noire, décor d'incisions : 2 fragments dont 1 bord. Céramique beige à pâte grise : 1 fond.	0-50 cm	19	434	protohistoire	Fin de La Tè	3	120
céramique	065	Céramique à pâte noire, extérieur lustré: 1.	1/2 nord-est	1	0,75	protohistoire		2	65
céramique	069	Céramique fine noire : 1 fragment. Céramique rouge à pâte noire : 1 fragment. Pâte noire extérieur orange : 1 fragment		3	32,25	protohistoire		3	106

Matériau	N° ST	Description matériau	Observations	NR	Poids	Datation 1	Datation 2	Caisse n°	Sac n°
céramique	070	Céramique à pâte noire, intérieur brun, extérieur beige: 1.	1/2 nord-ouest	1	12,10	protohistoire		2	52
céramique	073	Pâte beige-rose, flamulée orange et coup de feu noir : 1 bord. Pâte rose, couverte interne blanche, externe grise : 1 fond. Pâte gris clair, couverte externe grise, interne rose : 1 fragment. Pâte grise, couverte gris-bleu : 1 fragment. Pâte grise, couverte gris clair : 1 fond.		5	78,50	médiéval		1	012
céramique	077	Céramique à pâte rosâtre, extérieur rose-orangé: 1. Céramique à pâte gris-clair, intérieur beige-brun, extérieur gris: 1. Céramique à pâte gris-clair, intérieur rose, extérieur noir: 1. Céramique à pâte gris-clair, intérieur et extérieur noir: 1. Céramique à pâte gris foncé, intérieur et extérieur brun à noir: 1.	50-100 cm	5	20,80	médiéval		2	53
céramique	077	Pâte grise : 3 fragments. Pâte blanche, couverte bleu flamulée beige : 1 fragment. Pâte grise, couverte interne blanche, flamulée orangé : 1 fragment. Pâte beige orangé : 1 fragment. Céramique noire à pâte blanche : 1 fragment. Sigillée : 1 fragment	0-50 cm	8	30,95	médiéval		1	30

Matériau	N° ST	Description matériau	Observations	NR	Poids	Datation 1	Datation 2	Caisse n°	Sac n°
céramique	077	Pâte blanche, couverture externe bleu flamulée brun : 3 fragments. Pâte intérieure gris, extérieur beige, flamulée orange : 1 fond. Pâte grise, extérieur noir : 1 bord à bandeau. Pâte gris foncé, flamulée orange : 1 fragment. Pâte gris foncé, intérieur gris-bleu : 1 fragment. Pâte rose, couverture grise : 1 fragment. Pâte rose : 1 bord. Pâte rose, extérieur noir : 1 fragment. Pâte blanche, extérieur gris-bleu : 1 fragment. Pâte noire : 1 bord	50-90 cm	12	151,90	médiéval		1	21
céramique	078	Pâte blanche, couverture noire : 1 bord.	US 1	1	17,60	médiéval		1	014
céramique	078	Pâte intérieure orange, extérieur gris, engobe beige : 1 fragment. Pâte gris clair, extérieur noir : 1 fragment	Moitié sud-est, surface	2	37,65	médiéval		1	23
céramique	078	Céramique à pâte rose-orangée : 1 fond. Céramique à pâte orangée, extérieur et intérieur beige : 3.	1/2 nord-est, Us d'effondrement	4	35,05	médiéval		2	61
céramique	078	Pâte noire : 2 fragments dont 1 bord. Pâte noire, face interne beige, externe brun-gris : 12 fragments	US 3	14	69	médiéval		1	24

Matériau	N° ST	Description matériau	Observations	NR	Poids	Datation 1	Datation 2	Caisse n°	Sac n°
céramique	078	Pâte blanche, couverte externe orangé : 1 fragment. Pâte grise : 1 fond. Pâte rose, couverte brun-gris : 3 fragments. Pâte grise, couverte externe gris foncé : 1 fragment. Pâte gris clair, couverte externe orangé : 1 bord. Pâte gris-rose, couverte interne beige, externe gris : 1 fragment. Pâte gris foncé : 2 fragments. Pâte grise, couverte interne rose, externe brun-gris : 1 fragment. Pâte rose, flamulée orange : 2 fragments dont 1 fond. Pâte blanche flamulée orange : 1 fragment de col. Pâte gris rose flamulée orangé : 1 fragment avec goulot.	Moitié sud, 0-20 cm.	15	364,35	médiéval		1	8

Matériau	N° ST	Description matériau	Observations	NR	Poids	Datation 1	Datation 2	Caisse n°	Sac n°
céramique	078	Pâte blanche, couverte bleu-gris, flamulée brun : 2 fragment. Pâte blanche, couverte intern blanc-rose, externe blanc-rose flamulée orange : 1 fragment. Pâte blanche, couverte externe blanc-gris flamulée brun : 2 fragments. Pâte rose-rouge, couverte grise : 1 bord. Pâte blanche, couverte externe grise : 1 fragment. Pâte grise : 1 fragment. Pâte blanche, couverte interne blanc-rose, couverte externe noire : 1 fragment. Pâte gris foncé : 1 fragment. Pâte gris clair, couverte gris foncé : 1 fragment. Pâte blanche, couverte gris-bleu : 1 fragment. Pâte blanche, couverte noire : 1 fragment. Pâte gris foncé, couverte interne brun-gris, externe noire : 1 fragment. Pâte gris foncé, couverte interne gris foncé, externe gris-bleu, flamulée brun ; 1 fragment. Pâte gris clair à gris foncé : 1 pied de lampe à huile ?	Moitié sud, 20-50 cm.	16	144,30	médiéval		1	6

Matériau	N° ST	Description matériau	Observations	NR	Poids	Datation 1	Datation 2	Caisse n°	Sac n°
céramique	078	Céramique à pâte grise, intérieur gris-mauve, extérieur gris clair: 3. Céramique à pâte blanche, intérieur blanc moucheté gris, extérieur gris foncé: 2 dont 1 bord. Sigillée: 1. Céramique à pâte gris clair: 1. Céramique à pâte beige-rosé: 1. Céramique à pâte orange clair: 2. Céramique à pâte orange: 4. Céramique à pâte grise, intérieur et extérieur noir, d'cor d'incision et lissé: 6 dont 1 bord. Céramique à pâte grise, extérieur et intérieur gris foncé: 1. Céramique à pâte gris clair, couverte noire, 1 perforation, engobe en cours de désquamation: 5 dont 1 bord.		26	339,65	médiéval		2	39
céramique	078	Céramique à pâte orangée: 6. Céramique à pâte orangée, extérieur beige: 3. Céramique à pâte gris clair, extérieur gris: 12 dont 1 fond et 1 bord. Céramique à pâte gris clair, extérieur et intérieur gris foncé: 11 dont 2 bords et 1 fond.	Surface	32	256	médiéval		2	90

Matériau	N° ST	Description matériau	Observations	NR	Poids	Datation 1	Datation 2	Caisse n°	Sac n°
céramique	078	Pâte blanche : 1 fragment. Pâte grise, surface externe noire, surface interne beige : 1 fragment. Pâte jaunâtre : 1 fragment. Pâte interne gris, externe blanc, couverte noire : 1 fragment. Pâte gris-noir, couverte externe noire : 1 bord. Pâte gris foncé, couverte gris clair : 1 fragment. Pâte gris clair, couverte gris foncé : 7 fragments dont 1 bord. Pâte gris clair, couverte noire : 1 bord. Pâte bicolore gris clair-gris foncé, couverte noire, décor strié : 1 fragment. Pâte gris rosâtre, couverte blanchâtre et lustrage : 1 fragment. Pâte gris clair, couverte gris bleuté : 1 bord. Pâte grise, couverte métallissante bleutée : 1 fragment. Pâte blanche, couverte externe grise, couverte interne blanc-bleu : 1 fragment. Pâte grise, couverte gris-bleu : 1 fragment. Pâte rose, couverte noire : 1 fragment. Pâte noire, couverte externe blanche, interne rosée : 1 fragment. Pâte grise, couverte rosâtre : 1 fragment. Pâte intérieure grise, extérieure orange, couverte grise : 1 fragment. Pâte rosée, couverte gris-bleu : 1 fragment. Pâte blanche, couverte externe gris-	Moitié nord-est	40	361	médiéval		1	2

Matériau	N° ST	Description matériau	Observations	NR	Poids	Datation 1	Datation 2	Caisse n°	Sac n°
céramique	079	bleu, interne blanche : 1 fragment. Pâte gris clair, couverte gris foncé : 4 fragments. Pâte orange, couverte beige : 1 fragment. Pâte beige : 1 fragment. Pâte beige foncé, couverte beige clair : 1 fragment. Pâte orange, couverte beige : 1 fragment. Pâte orange, couverte externe beige : 1 fragment. Pâte beige : 1 fond. Pâte orange, couverte externe brune : 1 fragment. Pâte beige : 1 fragment. Pâte noire, couverte externe noire, interne noire lustrée : 1 fond. Sigillée : 1 fragment.	1/2 nord, us 1	3	28,65	médiéval		2	88
céramique	079	Céramique à pâte gris clair, intérieur et extérieur brun foncé: 2 bords. Céramique à pâte grise, intérieur beige, extérieur gris clair à foncé: 1. Céramique à pâte rosâtre, extérieur orangé: 1. Céramique à pâte gris clair, intérieur blanc, extérieur gris flamulé brun?: 1. Céramique à pâte rosâtre, extérieur gris: 1. Céramique à pâte rosâtre, extérieur brun: 1.	1/2 sud	4	8,60	médiéval		2	58

Matériau	N° ST	Description matériau	Observations	NR	Poids	Datation 1	Datation 2	Caisse n°	Sac n°
céramique	079	Céramique à pâte rosâtre, intérieur gris clair, décor linéaire incisé, extérieur brun flamulé orange: 1. Céramique à pâte grise, intérieur gris foncé, extérieur gris-rosâtre: 1. Céramique à pâte rosâtre, intérieur rose, extérieur noir flamulé brun: 2. Céramique à pâte beige, intérieur beige, extérieur noir: 1.	1/2 nord, Us 2	5	33,05	médiéval		2	84
céramique	079	Pâte grise : 1 fragment. Pâte brun-gris : 1 fragment. Pâte blanche, face externe grise : 2 fragments. Pâte blanche, face externe rosâtre, bandeau ocre, traces de polychromie jaune : 1 fond. Pâte blanche, face externe orangée : 1 fragment. Pâte brune : 1 fragment. Pâte brune, face externe noire : 1 fragment	Moitié Nord, US 2. Refus de tamis du prélèvement 2	8	38,55	médiéval		3	124

Matériau	N° ST	Description matériau	Observations	NR	Poids	Datation 1	Datation 2	Caisse n°	Sac n°
céramique	079	1 bord à pâte grise à couverte noire. 6 fragments de panse à pâte grise et décor flamulé orangé. 5 fragments de panse à pâte rosâtre à couverte noire. 2 fragments à pâte rose à couverte noire et décor flamulé orange. 2 fragments à pâte rose et décor flamulé orange. 1 fond à pâte blanche et décors poinçonnés en losanges. 1 fragment à pâte blanche à couverte orange. 2 fragments à âte blanche à couverte grise. 1 fragment à pâte blanche à couverte bleutée. 1 fragment à pâte grise	Moitié nord, US 2-3	23	150	médiéval		1	001

Matériau	N° ST	Description matériau	Observations	NR	Poids	Datation 1	Datation 2	Caisse n°	Sac n°
céramique	079	Pâte intérieure blanc, extérieur rose, flamulée orange : 5 fragments. Pâte intérieure brun, extérieur gris foncé, flamulée brun : 2 fragments. Pâte gris clair : 1 fragment. Pâte gris foncé : 2 fragments. Pâte grise, couverte interne ocre, externe gris-bleu, traces d'engobe brun : 1 fragment. Pâte noire avec coup de feu rouge : 3 fragments. Pâte beige : 2 fragments dont 1 bord. Pâte blanche : 1 fragment. Pâte gris clair, intérieur beige, extérieur gris, traces d'engobe brun : 1 fragment. Pâte gris-rose flamulée orange : 2 bords dont une lèvre de bec. Pâte gris clair flamulée orange : 1 fragment. Pâte gris clair, extérieur gris-bleu : 1 fragment. Pâte rose, extérieur gris : 1 fragment. Pâte rose, extérieur noir : 1 fond. Pâte grise, extérieur gris foncé, flamulée brun : 2 fragments dont 1 bord. Pâte grise : 1 fragment. Pâte intérieure beige, extérieur gris, traces d'engobe brun : 1 fragment? Pâte intérieure beige-rose, extérieur gris, traces d'engobe orange : 1 fragment. Pâte rose, extérieur gris foncé : 1 fragment. Pâte rose à grise, engobe orange : 1	Moitié sud	32	189,65	médiéval		1	26

Matériau	N° ST	Description matériau	Observations	NR	Poids	Datation 1	Datation 2	Caisse n°	Sac n°
céramique	080	Pâte noire : 1 fragment fragment.		1	3,20	médiéval		1	5
céramique	081	Céramique à pâte gris foncé, intérieur et extérieur brun clair: 1.	Surface	1	9,80	protohistoire		2	68
céramique	082	Céramique beige-rouge à pâte claire: 1 bord. Sigillée: 4. Céramique ocre: 5. Céramique grise flamulée orange: 1 bord. Céramique brune à rosée: 1 bord. Céramique beige-orangée: 3. Céramique grise à pâte blanche: 1 bord. Céramique à pâte gris clair, intérieur orange, extérieur noir: 1. Céramique à pâte blanche, intérieur blanc moucheté gris, extérieur gris: 1.		18	93,40	médiéval		2	89
céramique	083	Terre cuite blanc-rose vernissée brun : 1 bord.	Moitié nord-est	1	10,45	moderne		1	4
céramique	085	Pâte blanche, couverte externe gris lustré, couverte interne gris : 1 fragment. Pâte grise, couverte interne gris-noir : 1 fragment. Pâte gris clair, couverte interne gris clair, couverte interne gris foncé, décor incisé : fragment.	Surface	3	5,75	médiéval		1	3
céramique	086	Céramique à pâte gris clair, intérieur beige, extérieur gris: 1.	Surface	1	0,95	médiéval		2	86

Matériau	N° ST	Description matériau	Observations	NR	Poids	Datation 1	Datation 2	Caisse n°	Sac n°
céramique	087	Pâte noire, dégraissant coquillé, engobe orangé : 4 fragments		4	24,55	protohistoire		1	013
céramique	087	Pâte brun-gris, dégraissant coquillé, face externe rouge : 6 fragments	Surface	6	11,10	protohistoire		1	25
céramique	090	Céramique à pâte noire, intérieur noir, extérieur brun: 2.	1/2 est	2	21,10	protohistoire		2	62
céramique	091	Pâte noire, face externe rouge : 3 fragments. Pâte noire, face externe beige : 1 fragment.		4	11,20	protohistoire		3	112
céramique	096	Céramique gris à dégraissant coquillé : 1 fragment.	Moitié Nord	1	7,70	protohistoire		3	95
céramique	098	Céramique orange engobe gris : 1 fragment. Pâte rouge : 3 fragments.	Moitié Est	4	4,20	protohistoire		3	99
céramique	099	Céramique à pâte rouge : 1 fragment	Moitié Sud-Est	1	0,85	protohistoire		3	100
céramique	101	Céramique à pâte noire, face interne lissée, face externe brune : 1 fragment		1	2,85	protohistoire		3	119
céramique	104	Céramique orange à pâte gris foncé: 2.	Surface	2	11,05	protohistoire		2	80

Matériau	N° ST	Description matériau	Observations	NR	Poids	Datation 1	Datation 2	Caisse n°	Sac n°
céramique	104	Céramique à pâte noire, décor digité, face interne lissée, dégraissant coquillé : 2 fragments. Céramique brune à pâte noire : 1 fragment. Céramique violacée : 4 fragments dont 1 bord. Céramique à pâte noire intérieur rouge, extérieur brun-gris : 1 fragment. Céramique beige à pâte noire : 1 fragment. Céramique à pâte noire, face indéterminée rouge : 1 fragment. Céramique à pâte noire, engobe beige : 1 fragment. Céramique à pâte noire, face interne orange, face externe beige : 1 fragment. Pâte noire et rouge : 1 fragment. Pâte beige : 1 fragment. Pâte noire, face interne rouge, face externe beige, dégraissant coquillé : 2 fragments. Pâte noire, face interne brun-rose lissée : 1 fragment. Pâte noire, face interne lissée, face externe brune : 1 fragment. Céramique brune à pâte noire : 1 fragment. Pâte noire, extérieur rougeâtre : 3 fragments. Céramique brun-rouge à pâte noire : 4 fragments. Céramique gris à pâte rose : 1 fragment. Céramique brun-rouge à pâte noire : 2 fragments. Céramique fine à pâte grise : 1 fragment. Céramique fine à	Moitié Sud-Est	46	480,15	protohistoire	La Tène moy	3	109

Matériau	N° ST	Description matériau	Observations	NR	Poids	Datation 1	Datation 2	Caisse n°	Sac n°
		<p>pâte noire : 5 fragments. Céramique à pâte noire, extérieur brun : 1 fragment. Céramique brun à pâte noire : 3 fragments. Céramique brune à pâte noire : 2 fragments dont 1 bord. Céramique brune, dégraissant coquillé : 1 fragment. Céramique brune à pâte noire : 1 fragment. Céramique brune à pâte noire : 1 bord. Céramique brune 3 perforations : 1 fragment</p>							

Matériau	N° ST	Description matériau	Observations	NR	Poids	Datation 1	Datation 2	Caisse n°	Sac n°
céramique	105	Céramique beige à pâte noire : 2 fragments dont 1 bord. Pâte noire, face externe beige : 2 fragments dont 1 fond. Pâte noire, face externe rouge : 1 bord. Pâte noire, face interne brune lissée : 1 fragment. Céramique beige rosée à pâte noire : 2 fragments dont 1 bord. Céramique à pâte noire engobe brun : 1 fragment. Céramique brun rosé, une perforation : 1 fond. Céramique à pâte noire, face externe rouge : 1 fragment. Céramique à pâte noire, face externe brun rosâtre : 4 fragments. Céramique à pâte noire, face externe brune, face interne lissée : 1 fragment. Céramique à pâte noire, face interne brune : 1 fragment. Céramique à pâte noire, face externe beige orangé : 3 fragments. Céramique beige : 1 bord. Céramique beige à pâte noire : 1 fragment. Céramique brune : 3 fragments dont 1 perforé. Céramique grise : 3 fragments dont 1 bord. Céramique noire : 2 fragments dont 1 fond. Céramique grise : 1 fragment. Céramique à pâte noire, face externe beige et noire : 2 fragments. Céramique à		90	1278,70	protohistoire	Fin de La Tè	3	121

Matériau	N° ST	Description matériau	Observations	NR	Poids	Datation 1	Datation 2	Caisse n°	Sac n°
		pâte noire face externe brune, face interne lissée : 2 fragments. Céramique brune à pâte noire : 1 fragment. Céramique brune à pâte grise : 1 fragment. Céramique à pâte noire, face externe rouge : 13 fragments dont 1 bord. Céramique noire : 10 fragments. Céramique brune : 1 fragment. Céramique à pâte noire et beige, face interne noire lissée : 1 fragment. Céramique beige à pâte noire : 2 fragments. Céramique à pâte noire, face interne gris-beige, face externe orangée : 1 fragment. Céramique à pâte noire et grise : 1 fragment. Céramique brun-gris foncé lissé : 2 fragments dont 1 fond et 1 bord. Céramique à pâte noire lissée : 2 fragments dont 1 bord. Céramique brun-beige lissée : 1 fond. Céramique brun-orangé : 1 bord avec perforation. Céramique à pâte noire, face externe beige lissée : 1 fragment. Céramique brun-orangé à pâte noire : 3 fragments. Céramique à pâte noire, face interne brune, face externe orangé : 1 fragment. Céramique beige à pâte noire : 3 fragments. Céramique grise à pâte noire : 2 fragments dont 1 bord. Céramique à pâte noire, face							

Matériau	N° ST	Description matériau	Observations	NR	Poids	Datation 1	Datation 2	Caisse n°	Sac n°
céramique	108	externe brune : 4 fragments dont 1 bord. Céramique grise à pâte gris foncé lissé : 3 fragments dont 1 bord. Céramique noire lissée, décor de lignes parallèles incisées : 1 bord.	Moitié Sud	3	10,55	protohistoire		3	113
céramique	110	Pâte noire, face interne lissée, face externe brune : 1 fragment		1	13,45	protohistoire		3	116
céramique	116	Céramique beige : 1 fragment		1	3,05	protohistoire		3	118
céramique	120	Céramique à pâte noire, extérieur orange: 1.	1/2 sud-ouest	1	2,05	protohistoire		2	64
céramique	121	Céramique à pâte noire lissée : 1 fragment. Céramique à pâte noire : 1 fragment		2	11,35	protohistoire		3	117
céramique	123	Céramique à pâte orangée, dégraissant calcaire, 2 perforations: 1 (fragment de faisselle).	1/2 est	1	9,85	protohistoire		2	54
céramique	126	Céramique brune à pâte noire : 1 fragment. Céramique à pâte noire, intérieur brun, extérieur orange : 2 fragments. Céramique à pâte noire et orangée : 1 fragment.	Moitié Nord-Ouest	4	23,80	protohistoire		3	102

Matériau	N° ST	Description matériau	Observations	NR	Poids	Datation 1	Datation 2	Caisse n°	Sac n°
céramique	128	Céramique à pâte noire, intérieur orangé, extérieur brun: 1.	0-5 cm	1	6,05	protohistoire		2	57
céramique	128	Céramique à pâte orange à beige: 1. Céramique à pâte brune: 1.	1/2 nord-est	2	28	protohistoire		2	50
céramique	129	Pâte noire, cuisson oxydante : 2 fragments. Pâte gris clair : 1 fragment.	Moitié sud-est	3	49,60	protohistoire		1	7
céramique	130	Céramique à pâte noire, extérieur lustré: 1. Céramique à pâte grise, extérieur et intérieur beige-orangé: 4. Céramique à pâte orangée, trace de coup de feu: 1. Céramique mi-fine à pâte orange: 2. Céramique à pâte noire, extérieur orange: 3 dont 1 bord. Céramique à pâte noire, extérieur brun-orangé: 2. Céramique à pâte noire: 9. Céramique à pâte grise, extérieur orange: 2. Céramique à pâte noire, extérieur brun: 19. Céramique à pâte noire, intérieur et extérieur orange: 1. Céramique à pâte orange: 6. Céramique à pâte noire, intérieur et extérieur orange: 4. Céramique à pâte grise, intérieur et extérieur rouge-orangé: 2.	0-30 cm	56	882,25	protohistoire	La Tène B	2	38
céramique	131	Céramique noire lissée : 1 fragment.		1	36,65	protohistoire		3	104

Matériau	N° ST	Description matériau	Observations	NR	Poids	Datation 1	Datation 2	Caisse n°	Sac n°
céramique	132	Pâte intérieure noire, extérieure rouge, dégraissant coquillé : 1 fragment. Pâte noire : 1 fragment.	Surface	2	13,05	protohistoire		1	17
céramique	132	Céramique fine noire: 3 dont 1 bord. Céramique noire intérieure rouge-brun: 1 bord. Céramique beige surface interne et externe beige-gris: 1. Céramique noire: 1. Céramique à pâte beige, intérieure orange: 1. Céramique à pâte noire, intérieure noire, extérieure orange: 18 dont 1 bord et 1 fond. Céramique à pâte grise, intérieure noire, extérieure rougeâtre: 2 dont 1 fond. Céramique à pâte brune, surface interne et externe brun foncé: 1 bord. Pâte gris foncé, intérieure et extérieure orange: 2. Céramique beige à gris clair, roulée: 1. Céramique à pâte gris clair, intérieure et extérieure rouge foncé, décor peigné: 1. Pâte gris foncé, intérieur brun, extérieur rouge, dégraissant coquillé: 1. Céramique à pâte orange: 4. Céramique à pâte noire, extérieur orange: 1. Céramique à pâte noire, intérieure brun, extérieur rouge foncé: 1.	1/2 nord	39	1343,20	protohistoire		1	34

Matériau	N° ST	Description matériau	Observations	NR	Poids	Datation 1	Datation 2	Caisse n°	Sac n°
céramique	132	Céramique à pâte gris foncé, intérieur brun moyen, extérieur orange: 1 bord. Céramique à pâte orangée, extérieur brun: 1 bord. Céramique fine à pâte noire: 3. Céramique mi-fine à pâte noire, extérieur brun, intérieur noir lustré, décor d'impression en ligne, dégraissant calcaire: 7 dont 1 bord. Céramique grise, extérieur orange, décor peigné: 2. Céramique fine à pâte noire, extérieur brun: 2 dont 1 bord. Céramique à pâte grise, intérieur et extérieur orange, décor peigné: 2. Céramique à pâte grise, intérieur orange: 3 dont 1 bord. Céramique à pâte orange: 8. Céramique à pâte beige-orangé: 5. Céramique à pâte grise, intérieur orange: 7 dont 2 bords. Céramique à pâte grise, extérieur orange: 3. Céramique à pâte brune: 2 bords. Céramique à pâte grise: 2 bords. Céramique à pâte noire, extérieur brun, intérieur brun-rouge: 3. Céramique à pâte rouge: 5. Céramique à pâte gris foncé: 5. Céramique à pâte noire, intérieur et extérieur brun à noir, décor peigné: 8 dont 4 bords. Céramique à pâte noire, extérieur brun-rouge: 22 dont	1/2 ouest	92	2508,20	protohistoire	La Tène anci	2	36

Matériau	N° ST	Description matériau	Observations	NR	Poids	Datation 1	Datation 2	Caisse n°	Sac n°
céramique	133	2 fonds. Céramique beige : 1 fragment. Céramique noire : 1 fragment. Céramique rouge à pâte noire : 1 fragment. Céramique rouge : 1 fragment.		4	10,55	protohistoire		3	103
céramique	134	Pâte noire, extérieur rouge, intérieur brun : 1 fragment. Pâte beige à rouge : 2 fragments	Sondage 1	3	26	protohistoire		3	107
céramique	134	Céramique à pâte gris foncé, intérieur beige, extérieur orange: 1. Céramique à pâte gris foncé, intérieur et extérieur gris clair: 5. Céramique à pâte noire, intérieur et extérieur brun: 1. Céramique à pâte noire, extérieur brun-rouge: 2. Céramique à pâte gris foncé, intérieur et extérieur orange: 1. Céramique à pâte orange: 1. Céramique fine à pâte noire: 2. Céramique gris clair: 1. Céramique à pâte grise, intérieur et extérieur brun-gris.	Surface	15	59,25	protohistoire		2	63

Matériau	N° ST	Description matériau	Observations	NR	Poids	Datation 1	Datation 2	Caisse n°	Sac n°
céramique	137	Céramique à pâte noire, engobe beige : 2 fragments. Céramique à pâte noire, paroi interne lissée : 1 fragment. Céramique brune à pâte noire : 1 fragment. Céramique rouge à pâte noire, dégraissant coquillé : 1 fragment.	Moitié Est	5	62,35	protohistoire		3	94
céramique	137	Céramique à pâte brune, intérieur brun, extérieur orange, fort dégraissant coquillé: 1. Céramique à pâte brune, intérieur noir, extérieur brun: 1. Céramique à pâte noire, dégraissant calcaire et coquillé: 3. Céramique à pâte brune, extérieur brun-orangé, dégraissant coquillé: 1. Céramique à pâte orange, dégraissant coquillé: 2.		8	179,70	protohistoire		2	43

Matériau	N° ST	Description matériau	Observations	NR	Poids	Datation 1	Datation 2	Caisse n°	Sac n°
céramique	137	Pâte noire, extérieur rouge : 2 fragments. Céramique brune engobe brun et gris : 7 fragments. Pâte noire, intérieur lissé, dégraissant coquillé : 4 fragments. Pâte noire, extérieur orangé, engobe gris : 1 bord digité. Pâte noire, extérieur rouge : 2 fragments. Pâte brun-noir, intérieur lissé, dégraissant coquillé : 8 fragments. Pâte noire, intérieur mauve, extérieur beige, dégraissant calcaire et coquillé : 3 fragments. Céramique brune à pâte rouge : 7 fragments.	Moitié Sud	34	418	protohistoire		3	105
céramique	137	Pâte noire, extérieur lissé, dégraissant coquillé : 16 fragments. Céramique orangée à pâte noire : 43 fragments. Pâte noire lustré : 1 bord. Pâte brune, dégraissant coquillé : 17 fragments. Pâte brune, dégraissant coquillé : 1 bord digité. Pâte brune, extérieur orangé, dégraissant coquillé : 1 fond. Pâte brune à dégraissant coquillé : 1.	Démontage photo	79	2397,05	protohistoire	La Tène anci	1	32
lithique		Moitié distale d'éclat de silex	Hors contexte	1	11,90	préhistoire		6	221
lithique		Eclat de silex	Sondage profond 1, 0,75 m dans sable gris et brun	1	27,95	préhistoire		6	211

Matériau	N° ST	Description matériau	Observations	NR	Poids	Datation 1	Datation 2	Caisse n°	Sac n°
lithique		1 éclat de silex	Sondage profond 1, -1,18 m dans sable brun	1	256	préhistoire		6	218
lithique		Fragment de placage de marbre	Hors contexte	1	39,90	antiquité		6	217
lithique		1 morceau de silex brûlé, 1 éclat en meulière, 1 morceau de meulière	Sondage profond 1, -1 m dans sable gris	3	39,80	préhistoire		6	216
lithique	004	1 éclat de silex à fracture en siret	1/2 nord	1	9,75	préhistoire		6	213
lithique	009	1 éclat en silex	1/2 sud-ouest, 20-40 cm	1	15,20	préhistoire		6	214
lithique	050	Broyon fragmentaire en quartzite avec une plage d'utilisation	Us 1 dans l'épandage de céramique	1	506,30	protohistoire		6	210
lithique	061	1 lame en silex	Surface	1	5,65	préhistoire		6	215
lithique	061	Broyon en grès quartzite	Sd 1, us 1	1	608,95	protohistoire		6	209
lithique	062	Galet brûlé	Sd 1, 110 cm - fond	1	53,90	indéterminé		6	222
lithique	062	Fragment distal d'un éclat de silex	Sd 1, 0-40 cm	1	7,60	préhistoire		6	220
lithique	062	Broyon en grès quartzite, trace d'utilisation	Sd 1, nettoyage coupe	1	629,45	protohistoire		6	208
lithique	070	1 éclat et 2 esquilles en silex, 1 éclat en meulière	1/2 nord-ouest	4	67	préhistoire		6	223
lithique	078	1/2 peson, calcaire, traces d'outil	Surface	1	1660	médiéval		6	207
lithique	104	Cupule thermique de silex	1/2 sud-est	1	1,85	indéterminé		6	219
lithique	137	1 éclat retouché en quartzite, avec une arête émoussée	1/2 sud	1	46,30	préhistoire		6	212

Matériau	N° ST	Description matériau	Observations	NR	Poids	Datation 1	Datation 2	Caisse n° Sac n°
métal		2 indéterminés		2	65,75	indéterminé		4 134
métal		1 bergère (ferrure de contre-vent). 1 indéterminé		2	72,60	contemporai		4 150
métal		1 plaque. 6 tiges. 1 indéterminé. 1 centime de 1916. 1 soldat de plomb (tambour major)		10	175,35	contemporai		4 129
métal	017	1 scorie	Surface	1	2,10	protohistoire		4 152
métal	017	1 tige. 1 indéterminé	Surface	2	3,55	protohistoire		4 132
métal	017	1 clou. 1 indéterminé	Surface	2	6,50	protohistoire		4 141
métal	017	2 clous. 1 pointe de clou. 1 indéterminé. 1 crochet	Surface	5	27,35	protohistoire		4 138
métal	044	1 indéterminé. 1 anneau en alliage cuivreux		2	1,45	protohistoire		4 131
métal	045	1 pointe	0-15 cm	1	2,05	protohistoire		4 156
métal	046	1 pointe de clou	-5 cm	1	0,85	protohistoire		4 139
métal	046	1 clou de section carrée à tête plate	-5 cm	1	4,50	protohistoire		4 155
métal	046	1 clou. 1 tige. 1 pointe de lame. 1 indéterminé	Surface	4	25,45	protohistoire		4 146
métal	046	1 clou. 3 tiges. 1 indéterminé	-5 cm	5	4,80	protohistoire		4 145
métal	061	1 pointe de clou	Surface	1	0,40	protohistoire		4 153
métal	061	1 tige	Sondage 1, US 1	1	13,95	protohistoire		4 154

Matériau	N° ST	Description matériau	Observations	NR	Poids	Datation 1	Datation 2	Caisse n°	Sac n°
métal	062	1 ardillon ?		1	5,45	protohistoire		4	137
métal	062	1 indéterminé	Surface	1	0,70	protohistoire		4	147
métal	062	1 indéterminé		1	16,25	protohistoire		4	151
métal	062	1 agrafe ? 1 élément décoratif en alliage cuivreux		2	1,30	protohistoire		4	158
métal	062	3 indéterminés	Surface	3	2,90	protohistoire		4	144
métal	073	1 clou		1	2,05	médiéval		4	136
métal	077	1 indéterminé		1	11,50	médiéval		4	133
métal	078	1 indéterminé	Moitié Nord-Est	1	12,30	médiéval		4	128
métal	078	1 couteau		1	142,90	médiéval		4	127
métal	078	1 bouton	Moitié Sud, -25 cm	1	3,85	médiéval		4	126
métal	078	1 tête de clou	US 3	1	2,15	médiéval		4	143
métal	078	1 pointe	Moitié sud, -30 cm	1	19,20	médiéval		4	135
métal	078	2 indéterminés	Moitié Sud, 35-40 cm	2	5,15	médiéval		4	142
métal	078	1 outil tranchant à douille (type herminette). 5 clous. 2 clous de chaussure. 1 pointe. 1 tige. 7 indéterminés	Surface	17	133,70	médiéval		4	125
métal	079	1 lame fragmentaire avec soie et virole en alliage cuivreux	Moitié Sud	1	24,35	médiéval		4	130

Matériau	N° ST	Description matériau	Observations	NR	Poids	Datation 1	Datation 2	Caisse n°	Sac n°
métal	079	1 indéterminé (traces de bois)	Moitié Nord, US 1	1	39,15	médiéval		4	149
métal	079	1 tête de clou. 1 agrafe ?	Moitié Sud	2	2,50	médiéval		4	140
métal	080	1 pointe fragmentaire		1	1,30	médiéval		4	148
métal	128	1 indéterminé	0-5 cm	1	3,80	protohistoire		4	157
os	078	Tabletterie : alène en os	Moitié Sud, 0-20 cm	1	1,30	médiéval		8	227
TCA		Pâte rose et beige : 1 fragment de tuile. Pâte jaune : 1 fragment d'imbréx. Pâte orangée : 2 fragments d'imbréx. Pâte rose, extérieur beige : 1 fragment de tuile. Pâte orangée : 2 fragments de tuile dont 1 à rebord. Pâte brun-orangée : 2 fragments de tuile dont 1 à rebord. Pâte rose : 1 bord de tuile. Pâte brune : 1 bord de tuile à gorge. Pâte orange, extérieur beige : 1 fragment de tuile. Pâte beige, extérieur orange : 1 fragment de tuile		13	3145,50	médiéval		11	249
TCA	017	3 fragments de tuile : pâte grise, surface orange	Surface	3	225,10	protohistoire		11	242
TCA	078	Pâte orangée : 1 fragment indéterminé. Pâte orangée, extérieur beige : 1 bord de tegula	Surface	2	361,65	médiéval		11	247
TCA	078	Pâte orangée : 4 fragments de tuile	Moitié Sud, 0-20 cm	4	116,20	médiéval		11	248

Matériau	N° ST	Description matériau	Observations	NR	Poids	Datation 1	Datation 2	Caisse n°	Sac n°
TCA	078	Pâte rose, extérieur beige : 3 bords de tuile. Pâte brune : 1 bord de tuile. Pâte rose, extérieur beige : 1 bord de tuile. Pâte brune : 4 fragments de tuile. Pâte grise, extérieur beige-rose : 1 fragment de tuile. Pâte beige : 1 fragment de tuile. Pâte rose, extérieur beige-gris : 1 fragment de tuile. Pâte beige : 1 fragment de tuile. Pâte biege : 1 fragment d'imbrex	Moitié Nord-Est	14	1 698,70	médiéval		11	244
TCA	079	Pâte rougeâtre : 1 bord de tuile sans rebord	Moitié Nord, US 2	1	113,75	médiéval		11	245
TCA	079	1 rebord de tuile : pâte rose, surface beige. 1 rebord de tuile : pâte orange	Moitié Nord, US 1	2	151,30	médiéval		11	243
TCA	083	Pâte rose-orangé : 1 fragment de TCA indéterminé	Moitié Nord-Est	1	10,45	moderne		11	246
terre rubéfié	061	2 fragments	Sondage 1, US 1	2	64,80	protohistoire		10	240
terre rubéfié	104	1 fragment	Moitié Sud-Est	1	12,05	protohistoire		10	237
torchis	061	2 fragments	Surface	2	204,90	protohistoire		10	241
torchis	061	3 fragments	Sondage 1, US 1	3	90,20	protohistoire		10	239
torchis	078	2 fragments	Moitié Nord-Est	2	121,20	médiéval		10	236
torchis	130	1 fragment	0-30 cm	1	7,60	protohistoire		10	238
verre		1 fragment de verre incolore irisé	Hors contexte	1	1,55	indéterminé		7	224

Matériau	N° ST	Description matériau	Observations	NR	Poids	Datation 1	Datation 2	Caisse n°	Sac n°
verre	017	1 fragment de verre incolore, irisé. Traces d'oxydes métalliques		1	2,45	protohistoire		7	225
verre	079	1 lisseur à textile fragmentaire	1/2 nord, us 2	1	159	médiéval		7	226

Inventaire du mobilier (ecofacts)

Matériau	N° ST	Description matériau	Observations	NR	Poids	Datation 1	Datation 2	Caisse n°	Sac n°
autre	009	1 escargot	80-100 cm	1	1,25	protohistorique		5	171
autre	050	Refus de tamis à 2 mm	Moitié Est, US 1, 8-12 cm, prélèvement 3		91,75	protohistorique		9	231
autre	050	Refus de tamis à 500 µm	Moitié Est, US 1, 8-12 cm, prélèvement 3		268,45	protohistorique		9	232
autre	061	1 escargot.	Sd 1 us 6	1	1,05	protohistorique		5	165
autre	079	Refus de tamis à 2 mm	Moitié Nord, US 2, prélèvement 2		111,40	médiéval		9	233
autre	079	Refus de tamis à 500 µm	Moitié Nord, US 2, prélèvement 2		311,60	médiéval		9	234
autre	079	1 escargot	1/2 nord, us 3	1	11,05	médiéval		5	191
charbon	050	Charbon	Moitié Est		1,25	protohistorique		9	230
organique	079	Charbon	Moitié Sud		5,75	médiéval		9	229
organique	135	Charbon	Moitié Nord-Est		19	protohistorique		9	228
os		1 extrémité distale de métacarpe ou métatarses de grand herbivore, état de surface très détérioré	Hors contexte	1	74,20	indéterminé		5	194
os		5 fragments de dent?	Sondage profond 1, -1,30 m dans marbrure brune	5	3,70	indéterminé		5	169

Matériau	N° ST	Description matériau	Observations	NR	Poids	Datation 1	Datation 2	Caisse n°	Sac n°
os	009	1 fragment d'os long de grand herbivore, surface osseuse très endommagée, possible perforation anthropique	80-100 cm	1	51,40	protohistoire		5	170
os	019	8 dents d'ovine, 1 dent indéterminée, 5 fragments de mandibule (état de surface très dégradé), 13 esquilles	1/2 sud, 80-100 cm	27	35,25	protohistoire		5	178
os	019	1 fragment de mandibule (1 molaire en cours d'écllosion), 23 phalanges, 32 carpes ou tarses (dont talus droits et gauches appareillés, calcaneus droits et gauches appareillés), 1 fragment d'arc vertébral, 13 épiphyses non soudées, 3 dents, 6 métatarses ou métacarpes, 7 diaphyses d'os longs, 3 fragments de tête osseuse, 1 fragment de scapula, 5 fragments d'os long, 44 fragments de côtes, 128 esquilles	- 175 cm, suidé en connexion partielle (sujet immature).	267	149,70	protohistoire		5	206
os	019	6 phalanges de suidé, 1 dent de suidé, 6 os de carpe ou tarse de suidé, 4 extrémités d'os long de suidé, 2 fragments d'os long de suidé, 51 esquilles	-1,75 m, animal en connexion partielle, os bougés à la fouille. Présence d'un sujet immature.	70	21,35	protohistoire		5	188

Matériau	N° ST	Description matériau	Observations	NR	Poids	Datation 1	Datation 2	Caisse n°	Sac n°
os	045	1 os long de grand herbivore, 1 moitié distale d'os long de grand herbivore	Surface	2	108,15	protohistoire		5	183
os	050	Dent de suidé.	Us 1 avec épandage de céramique	1	13,25	protohistoire		5	160
os	050	1 dent de suidé	Us 2	1	7,90	protohistoire		5	173
os	050	1 indet.	1/2 est	1	0,95	protohistoire		5	186
os	061	1 dent de suidé, 1 dent de bovidé, 2 fragments d'os long.	Surface	4	45,05	protohistoire		5	163
os	061	1 fragment de mandibule de grand herbivore, 2 fragments de mandibule de suidé, 1 dent de suidé, 3 fragments de tête osseuse indet., 1 extrémité proximale d'os long, 1 côte de suidé?, 1 scapula indet., 3 fragments d'os long, 5 fragments de côte, 16 esquilles.	Sd 1 us 1	34	239,45	protohistoire		5	162
os	061	1 extrémité distale d'os long de grand herbivore		1	45,05	protohistoire		5	200
os	062	3 fragments de côte, 2 fragments d'os long, 1 indet.	Sd 1 nettoyage coupe	6	28,35	protohistoire		5	176
os	062	1 fragment d'os plat	Sd 1, nettoyage coupe	1	7,15	protohistoire		5	179
os	062	1 dent de suidé, 4 fragments d'os long	Sd 1	5	64,15	protohistoire		5	204

Matériau	N° ST	Description matériau	Observations	NR	Poids	Datation 1	Datation 2	Caisse n°	Sac n°
os	062	1 fragment d'os plat	Sd 1, -110 cm	1	4,60	protohistoire		5	185
os	062	2 os longs d'ovine ou caprin (dont 1 appartenant à un individu immature), 21 fragments d'os long, 5 fragments d'os plat, 1 fragment de scapula, 1 fragment de côte, 1 extrémité distale d'os long, 1 dent d'ovine, 1 dent de suidé, 11 indet.	Surface	44	299,05	protohistoire		5	198
os	062	1 fragment de corne de bovidé?, 1 extrémité distale d'os long de grand herbivore (trace de découpe), 1 condyle de grand herbivore, 1 fragment de côte, 3 moitiés d'os long de petit herbivore, 2 fragments de mandibule indet., 5 fragments d'os long, 4 dents de suidé, 12 fragments indet.	Sd 1, 40-110 cm	30	218,60	protohistoire		5	193
os	062	1 mandibule droite de suidé, 1 vertèbre, 3 fragments de côte, 1 extrémité distale d'os long	Sd 1, 110 cm- fond	6	151,90	protohistoire		5	197

Matériau	N° ST	Description matériel	Observations	NR	Poids	Datation 1	Datation 2	Caisse n°	Sac n°
os	064	1 mandibule patho?, 7 fragments de mandibule, 1 fragment de mandibule de petit herbivore?, 3 dents indet., 5 fragments de côte, 1 fragment d'os plat, 2 extrémités d'os long, 2 fragments d'os long, 1 calcaneus, 1 os indet. Avec trace de brûlure, 2 esquilles	50 cm - fond	26	121,85	protohistoire		5	167
os	064	1 esquille d'os plat?	0-50 cm	1	1,20	protohistoire		5	159
os	064	2 fragments d'os long de grand herbivore, 2 fragment de côte de grand herbivore, 2 os long de suidé ou caprin, 2 dents de suidé, 3 fragments d'os longs indéterminés, 17 esquilles.	0-50 cm	28	80,30	protohistoire		5	161
os	065	1 fragment de mandibule de suidé	1/2 nord-est	1	40,20	protohistoire		5	177
os	069	1 fragment de mandibule de chien, 1 fragment indet. avec trace de brûlure, 1 fragment de mandibule d'ovine, 2 dents d'ovine, 6 fragments d'os long, 4 esquilles		15	105,95	protohistoire		5	182
os	077	1 fragment de côte, 2 extrémités d'os long, 1 esquille	50-90 cm	4	32,40	médiéval		5	175

Matériau	N° ST	Description matériau	Observations	NR	Poids	Datation 1	Datation 2	Caisse n°	Sac n°
os	078	1 os coxal de grand herbivore, 1 fragment indet.	Surface	2	100,75	médiéval		5	203
os	078	1 vertèbre de grand herbivore, 1 os long de grand herbivore	1/2 sud, 0-20 cm	2	160,95	médiéval		5	202
os	078	1 fragment d'os long (nombreuses radicelles)	1/2 sud, 20-40 cm	1	35,35	médiéval		5	201
os	078	1 dent d'ovine, 1 os long de suidé ou ovin avec 3 traces de découpe, 3 fragments indet.	1/2 nord-est	5	34,75	médiéval		5	195
os	079	1 os long de poulet?	1/2 sud	1	3,70	médiéval		5	196
os	079	3 esquilles	1/2 nord us 2, refus de tamis du prélèvement 2	3	1,15	médiéval		5	168
os	079	2 fragments indet.	1/2 sud	2	2,35	médiéval		5	192
os	079	1 os de poulet?, 1 esquille	1/2 nord, us 2-3	2	1,30	médiéval		5	172
os	079	1 fragment de côte de grand herbivore, 5 os de poulet?	1/2 nord, us 3	6	12,20	médiéval		5	189
os	079	1 fragment de scapula	1/2 nord, us 1	1	6,45	médiéval		5	184
os	087	3 fragments d'os long, 1 extrémité d'os long		4	141,20	protohistoire		5	205
os	104	1 phalange de grand herbivore, 4 fragments d'os long, 1 dent de chien?	1/2 sud-est	6	31,85	indéterminé		5	190

Matériau	N° ST	Description matériau	Observations	NR	Poids	Datation 1	Datation 2	Caisse n°	Sac n°
os	105	1 fragment d'os plat, 1 fragment de mandibule de suidé, 1 dent de suidé, 4 fragments d'os long		7	45,80	protohistoire		5	181
os	108	1 fragment d'os long	1/2 sud	1	3,10	protohistoire		5	180
os	110	1 dent d'ovine		1	5,75	protohistoire		5	187
os	116	1 fragment d'os long.		1	3,80	protohistoire		5	164
os	130	2 fragments d'os long	0-30 cm	2	2,80	protohistoire		5	199
os	132	1 extrémité proximale d'os long	1/2 ouest	1	8,80	protohistoire		5	166
os	137	1 fragment de tête osseuse		1	12,90	protohistoire		5	174

Annexe 4

Inventaire des photographies

N° photos	N° TR	N° ST	Description	Auteurs
ARC14N12562-2000	3	5	Plan avant fouille	M. Decofour
ARC14N12562-2001	3	5	Plan avant fouille	M. Decofour
ARC14N12562-2002	3	5	Coupe S/N	M. Decofour
ARC14N12562-2003	3	5	Coupe S/N	M. Decofour
ARC14N12562-2004	3	5	Coupe S/N	M. Decofour
ARC14N12562-2005	3	5	Coupe S/N	M. Decofour
ARC14N12562-2006	3	5	Plan après fouille à 50%	M. Decofour
ARC14N12562-2007	3	5	Plan après fouille à 50%	M. Decofour
ARC14N12562-2008	3	4	Plan avant fouille	M. Decofour
ARC14N12562-2009	3	4	Plan avant fouille	M. Decofour
ARC14N12562-2010	3	4	Plan après fouille à 50%	M. Decofour
ARC14N12562-2011	3	4	Plan après fouille à 50%	M. Decofour
ARC14N12562-2012	3	4	Coupe E/O	M. Decofour
ARC14N12562-2013	3	4	Coupe E/O	M. Decofour
ARC14N12562-2014	3	6	Plan oblique	G. Le Goïc
ARC14N12562-2015	3	6	Plan oblique	G. Le Goïc
ARC14N12562-2016	3	6	Coupe NO/SE	G. Le Goïc
ARC14N12562-2017	3	6	Coupe NO/SE	G. Le Goïc
ARC14N12562-2018	4	8	Coupe O/E	G. Le Goïc
ARC14N12562-2019	4	8	Coupe O/E	G. Le Goïc
ARC14N12562-2020	4	8	Oblique	G. Le Goïc
ARC14N12562-2021	5	9	Plan avant fouille	M. Decofour
ARC14N12562-2022	5	9	Plan avant fouille	M. Decofour
ARC14N12562-2023	5	9	Coupe NO/SE	G. Le Goïc
ARC14N12562-2024	5	9	Coupe NO/SE	G. Le Goïc
ARC14N12562-2025	5	9	Coupe NO/SE	G. Le Goïc
ARC14N12562-2026	5	9	Coupe NO/SE oblique	G. Le Goïc
ARC14N12562-2027	5	9	Coupe NO/SE oblique	G. Le Goïc
ARC14N12562-2028			Ambiance	M. Decofour
ARC14N12562-2029	10	19	Plan avant fouille	M. Decofour
ARC14N12562-2030	10	19	Plan avant fouille	M. Decofour
ARC14N12562-2031			Ambiance	M. Decofour
ARC14N12562-2032			Ambiance	M. Decofour
ARC14N12562-2033			Ambiance	M. Decofour
ARC14N12562-2034			Ambiance	M. Decofour
ARC14N12562-2035			Ambiance	M. Decofour
ARC14N12562-2036	10	19	Verticale avec animal	M. Decofour
ARC14N12562-2037	10	19	Verticale avec animal	M. Decofour
ARC14N12562-2038	10	19	Verticale avec animal	M. Decofour
ARC14N12562-2039	10	19	Verticale avec animal	M. Decofour
ARC14N12562-2040	10	19	Verticale avec animal	M. Decofour
ARC14N12562-2041	10	19	Oblique avec animal	M. Decofour
ARC14N12562-2042	10	19	Oblique avec animal	M. Decofour
ARC14N12562-2043	10	19	Détails animal	M. Decofour
ARC14N12562-2044	10	19	Détails animal	M. Decofour

N° photos	N° TR	N° ST	Description	Auteurs
ARC14N12562-2045	10	19	Détails animal	M. Decofour
ARC14N12562-2046	10	19	Détails animal	M. Decofour
ARC14N12562-2047	10	19	Détails animal	M. Decofour
ARC14N12562-2048	10	19	Détails animal	M. Decofour
ARC14N12562-2049	10	19	Détails animal	M. Decofour
ARC14N12562-2050	10	19	Détails animal	M. Decofour
ARC14N12562-2051	10	19	Verticale avec animal et clous	M. Decofour
ARC14N12562-2052	10	19	Verticale avec animal et clous	M. Decofour
ARC14N12562-2053	10	19	Verticale avec animal et clous	M. Decofour
ARC14N12562-2054	10	19	Verticale avec animal et clous	M. Decofour
ARC14N12562-2055	10	19	Coupe intermédiaire	M. Decofour
ARC14N12562-2056	10	19	Coupe intermédiaire	M. Decofour
ARC14N12562-2057	10	19	Coupe intermédiaire	M. Decofour
ARC14N12562-2058	10	19	Coupe totale (remontages photo)	A. Lefeuvre
ARC14N12562-2059	10	19	Coupe totale (remontages photo)	A. Lefeuvre
ARC14N12562-2060	10	19	Coupe totale (remontages photo)	A. Lefeuvre
ARC14N12562-2061	10	19	Coupe totale (remontages photo)	A. Lefeuvre
ARC14N12562-2062	10	19	Coupe totale (remontages photo)	A. Lefeuvre
ARC14N12562-2063	10	19	Coupe totale (remontages photo)	A. Lefeuvre
ARC14N12562-2064	10	19	Coupe totale (remontages photo)	A. Lefeuvre
ARC14N12562-2065	10	19	Coupe totale (remontages photo)	A. Lefeuvre
ARC14N12562-2066	11	27	Coupe O/E	G. Le Goïc
ARC14N12562-2067	11	27	Coupe O/E	G. Le Goïc
ARC14N12562-2068	11	27	Plan	G. Le Goïc
ARC14N12562-2069	11	27	Plan	G. Le Goïc
ARC14N12562-2070	11	32	Coupe O/E	G. Le Goïc
ARC14N12562-2071	11	32	Coupe O/E	G. Le Goïc
ARC14N12562-2072	11	32	Plan	G. Le Goïc
ARC14N12562-2073	11	32	Plan	G. Le Goïc
ARC14N12562-2074	11	29	Coupe O/E	G. Le Goïc
ARC14N12562-2075	11	29	Coupe O/E	G. Le Goïc
ARC14N12562-2076	11	29	Plan	G. Le Goïc
ARC14N12562-2077	11	29	Plan	G. Le Goïc
ARC14N12562-2078	11	37	Coupe O/E	G. Le Goïc
ARC14N12562-2079	11	37	Coupe O/E	G. Le Goïc
ARC14N12562-2080	11	37	Plan	G. Le Goïc
ARC14N12562-2081	11	37	Plan	G. Le Goïc
ARC14N12562-2082	11	38	Coupe O/E	G. Le Goïc
ARC14N12562-2083	11	38	Coupe O/E	G. Le Goïc
ARC14N12562-2084	11	38	Plan	G. Le Goïc
ARC14N12562-2085	11	38	Plan	G. Le Goïc
ARC14N12562-2086	11	39	Coupe O/E	G. Le Goïc
ARC14N12562-2087	11	39	Coupe O/E	G. Le Goïc
ARC14N12562-2088	11	39	Plan	G. Le Goïc
ARC14N12562-2089	11	39	Plan	G. Le Goïc

N° photos	N° TR	N° ST	Description	Auteurs
ARC14N12562-2090	11	34	Coupe O/E	G. Le Goïc
ARC14N12562-2091	11	34	Coupe O/E	G. Le Goïc
ARC14N12562-2092	11	35	Coupe O/E	G. Le Goïc
ARC14N12562-2093	11	35	Coupe O/E	G. Le Goïc
ARC14N12562-2094	11	34,35	Plan	G. Le Goïc
ARC14N12562-2095	11	34,35	Plan	G. Le Goïc
ARC14N12562-2096	11	36	Coupe O/E	G. Le Goïc
ARC14N12562-2097	11	36	Coupe O/E	G. Le Goïc
ARC14N12562-2098	11	36	Plan	G. Le Goïc
ARC14N12562-2099	11	36	Plan	G. Le Goïc
ARC14N12562-2100	11	45	Coupe NO/SE	G. Le Goïc
ARC14N12562-2101	11	45	Coupe NO/SE	G. Le Goïc
ARC14N12562-2102	11	45	Oblique	G. Le Goïc
ARC14N12562-2103	11	45	Oblique	G. Le Goïc
ARC14N12562-2104	13	60	Coupe SO/NE	G. Le Goïc
ARC14N12562-2105	13	60	Coupe SO/NE	G. Le Goïc
ARC14N12562-2106	12	55	Plan avant fouille	M. Decofour
ARC14N12562-2107	12	55	Plan avant fouille	M. Decofour
ARC14N12562-2108	12	54	Plan avant fouille	M. Decofour
ARC14N12562-2109	12	54	Plan avant fouille	M. Decofour
ARC14N12562-2110	12	53	Plan avant fouille	M. Decofour
ARC14N12562-2111	12	53	Plan avant fouille	M. Decofour
ARC14N12562-2112	12	57	Plan avant fouille	M. Decofour
ARC14N12562-2113	12	57	Plan avant fouille	M. Decofour
ARC14N12562-2114	12	58	Plan avant fouille	M. Decofour
ARC14N12562-2115	12	58	Plan avant fouille	M. Decofour
ARC14N12562-2116	12	56	Plan avant fouille	M. Decofour
ARC14N12562-2117	12	56	Plan avant fouille	M. Decofour
ARC14N12562-2118	12	55	Coupe NE/SO	M. Decofour
ARC14N12562-2119	12	55	Coupe NE/SO	M. Decofour
ARC14N12562-2120	12	55	Plan après fouille à 50%	M. Decofour
ARC14N12562-2121	12	55	Plan après fouille à 50%	M. Decofour
ARC14N12562-2122	2	2	Coupe E/O	G. Le Goïc
ARC14N12562-2123	2	2	Coupe E/O	G. Le Goïc
ARC14N12562-2124	2	3	Plan	G. Le Goïc
ARC14N12562-2125	2	3	Plan	G. Le Goïc
ARC14N12562-2126	2	3	Coupe N/S (défaut d'orientation sur plaquette)	G. Le Goïc
ARC14N12562-2127	2	3	Coupe N/S (défaut d'orientation sur plaquette)	G. Le Goïc
ARC14N12562-2128	12	53	Coupe NE/SO	M. Decofour
ARC14N12562-2129	12	53	Coupe NE/SO	M. Decofour
ARC14N12562-2130	12	53	Plan après fouille à 50%	M. Decofour
ARC14N12562-2131	12	53	Plan après fouille à 50%	M. Decofour
ARC14N12562-2132	12	54	Coupe NE/SO	M. Decofour
ARC14N12562-2133	12	54	Coupe NE/SO	M. Decofour
ARC14N12562-2134	12	54	Plan après fouille à 50%	M. Decofour

N° photos	N° TR	N° ST	Description	Auteurs
ARC14N12562-2135	12	54	Plan après fouille à 50%	M. Decofour
ARC14N12562-2136	6	12	Plan avant fouille	M. Decofour
ARC14N12562-2137	6	12	Plan avant fouille	M. Decofour
ARC14N12562-2138	6	11	Plan avant fouille	M. Decofour
ARC14N12562-2139	6	11	Plan avant fouille	M. Decofour
ARC14N12562-2140	6	12	Coupe E/O	M. Decofour
ARC14N12562-2141	6	12	Coupe E/O	M. Decofour
ARC14N12562-2142	6	12	Plan après fouille à 50%	M. Decofour
ARC14N12562-2143	6	12	Plan après fouille à 50%	M. Decofour
ARC14N12562-2144	6	11	Coupe NO/SE	M. Decofour
ARC14N12562-2145	6	11	Coupe NO/SE	M. Decofour
ARC14N12562-2146	6	11	Plan après fouille à 50%	M. Decofour
ARC14N12562-2147	6	11	Plan après fouille à 50%	M. Decofour
ARC14N12562-2148	16	70	Plan avant fouille	M. Decofour
ARC14N12562-2149	16	70	Plan avant fouille	M. Decofour
ARC14N12562-2150	16	70	Coupe NE/SO	M. Decofour
ARC14N12562-2151	16	70	Coupe NE/SO	M. Decofour
ARC14N12562-2152	16	70	Plan après fouille à 50%	M. Decofour
ARC14N12562-2153	16	70	Plan après fouille à 50%	M. Decofour
ARC14N12562-2154	16	71	Plan	G. Le Goïc
ARC14N12562-2155	16	71	Plan	G. Le Goïc
ARC14N12562-2156	16	71	Coupe N/S	G. Le Goïc
ARC14N12562-2157	16	71	Coupe N/S	G. Le Goïc
ARC14N12562-2158	16	74	Plan	G. Le Goïc
ARC14N12562-2159	16	74	Plan	G. Le Goïc
ARC14N12562-2160	16	74	Coupe O/E	G. Le Goïc
ARC14N12562-2161	16	74	Coupe O/E	G. Le Goïc
ARC14N12562-2162	16	76,82	Plan	G. Le Goïc
ARC14N12562-2163	16	76,82	Plan	G. Le Goïc
ARC14N12562-2164	16	76,82	Coupe NE/SO	G. Le Goïc
ARC14N12562-2165	16	76,82	Coupe NE/SO	G. Le Goïc
ARC14N12562-2166	17	78	Plan avant fouille	M. Decofour
ARC14N12562-2167	17	78	Plan avant fouille	M. Decofour
ARC14N12562-2168	23	87	Plan	G. Le Goïc
ARC14N12562-2169	23	87	Plan	G. Le Goïc
ARC14N12562-2170	23	87	Coupe O/E	G. Le Goïc
ARC14N12562-2171	23	87	Coupe O/E	G. Le Goïc
ARC14N12562-2172			Ambiance	A. Lefeuvre
ARC14N12562-2173			Ambiance	A. Lefeuvre
ARC14N12562-2174			Ambiance	A. Lefeuvre
ARC14N12562-2175			Ambiance	A. Lefeuvre
ARC14N12562-2176			Ambiance	G. Le Goïc
ARC14N12562-2177			Ambiance	G. Le Goïc
ARC14N12562-2178	24	89	Coupe NE/SO SD1	G. Le Goïc
ARC14N12562-2179	24	89	Coupe NE/SO SD1	G. Le Goïc

N° photos	N° TR	N° ST	Description	Auteurs
ARC14N12562-2180	24	88	Coupe NO/SE SD1	G. Le Goïc
ARC14N12562-2181	24	88	Coupe NO/SE SD1	G. Le Goïc
ARC14N12562-2182	21	83	Plan avant fouille	M. Decofour
ARC14N12562-2183	21	83	Plan avant fouille	M. Decofour
ARC14N12562-2184	21	83	Coupe SE/NO	M. Decofour
ARC14N12562-2185	21	83	Coupe SE/NO	M. Decofour
ARC14N12562-2186	21	83	Plan après fouille à 50%	M. Decofour
ARC14N12562-2187	21	83	Plan après fouille à 50%	M. Decofour
ARC14N12562-2188			Ambiance	A. Lefeuve
ARC14N12562-2189			Ambiance	A. Lefeuve
ARC14N12562-2190			Ambiance	A. Lefeuve
ARC14N12562-2191	17	80	Plan	G. Le Goïc
ARC14N12562-2192	17	80	Plan	G. Le Goïc
ARC14N12562-2193	17	80	Coupe S/N	G. Le Goïc
ARC14N12562-2194	17	80	Coupe S/N	G. Le Goïc
ARC14N12562-2195	17	81	Coupe SE/NO SD1	G. Le Goïc
ARC14N12562-2196	17	81	Coupe SE/NO SD1	G. Le Goïc
ARC14N12562-2197	16	73	Plan	G. Le Goïc
ARC14N12562-2198	16	73	Plan	G. Le Goïc
ARC14N12562-2199	16	73	Coupe SE/NO	G. Le Goïc
ARC14N12562-2200	16	73	Coupe SE/NO	G. Le Goïc
ARC14N12562-2201	16	72	Coupe O/E SD1	G. Le Goïc
ARC14N12562-2202	16	72	Coupe O/E SD1	G. Le Goïc
ARC14N12562-2203	16	72	Coupe O/E SD1	G. Le Goïc
ARC14N12562-2204	16	75	Coupe O/E	G. Le Goïc
ARC14N12562-2205	16	75	Coupe O/E	G. Le Goïc
ARC14N12562-2206	16	75	Plan	G. Le Goïc
ARC14N12562-2207	16	75	Plan	G. Le Goïc
ARC14N12562-2208			Sondage géol. 1 Photo coupe	A. Lefeuve
ARC14N12562-2209			Sondage géol. 1 Photo coupe	A. Lefeuve
ARC14N12562-2210			Sondage géol. 1 Photo coupe	A. Lefeuve
ARC14N12562-2211	17	72	Coupe NE/SO	M. Decofour
ARC14N12562-2212	17	72	Coupe NE/SO	M. Decofour
ARC14N12562-2213	17	72	Coupe NE/SO	M. Decofour
ARC14N12562-2214	17	78	Coupe SO/NE	M. Decofour
ARC14N12562-2215	17	78	Coupe SO/NE	M. Decofour
ARC14N12562-2216	17	78	Coupe SO/NE	M. Decofour
ARC14N12562-2217	17	85	Coupe SO/NE	M. Decofour
ARC14N12562-2218	17	85	Coupe SO/NE	M. Decofour
ARC14N12562-2219	17	85	Coupe SO/NE	M. Decofour
ARC14N12562-2220	13	62	Coupe E/O SD1 (orientation inversée sur plaquette)	G. Le Goïc
ARC14N12562-2221	13	62	Coupe E/O SD1 (orientation inversée sur plaquette)	G. Le Goïc
ARC14N12562-2222	13	62	Coupe E/O SD1 (orientation inversée sur plaquette)	G. Le Goïc
ARC14N12562-2223	13	62	Coupe E/O SD1 (orientation inversée sur plaquette)	G. Le Goïc
ARC14N12562-2224			Ambiance	A. Lefeuve

N° photos	N° TR	N° ST	Description	Auteurs
ARC14N12562-2225			Ambiance	A. Lefeuvre
ARC14N12562-2226	8	16	Plan	G. Le Goïc
ARC14N12562-2227	8	16	Plan	G. Le Goïc
ARC14N12562-2228	8	16	Coupe E/O	G. Le Goïc
ARC14N12562-2229	8	16	Coupe E/O	G. Le Goïc
ARC14N12562-2230	7	17	Coupe NO/SE SD1 (avec soleil)	M. Decofour
ARC14N12562-2231	7	17	Coupe NO/SE SD1 (avec soleil)	M. Decofour
ARC14N12562-2232	7	17	Coupe NO/SE SD1 (sans soleil)	M. Decofour
ARC14N12562-2233	7	17	Coupe NO/SE SD1 (sans soleil)	M. Decofour
ARC14N12562-2234	7	17	Coupe NO/SE SD1 (sans soleil)	M. Decofour
ARC14N12562-2235	9	17	Sondage Angle Fo 17 (2 coupes)	A. Lefeuvre
ARC14N12562-2236	9	17	Sondage Angle Fo 17 (2 coupes)	A. Lefeuvre
ARC14N12562-2237	9	17	Sondage Angle Fo 17 (2 coupes)	A. Lefeuvre
ARC14N12562-2238	9	17	Sondage Angle Fo 17 (2 coupes)	A. Lefeuvre
ARC14N12562-2239	10	117	Coupe E/O	G. Le Goïc
ARC14N12562-2240	10	117	Coupe E/O	G. Le Goïc
ARC14N12562-2241	10	117	Plan	G. Le Goïc
ARC14N12562-2242	10	117	Plan	G. Le Goïc
ARC14N12562-2243	10	118	Coupe E/O	G. Le Goïc
ARC14N12562-2244	10	118	Coupe E/O	G. Le Goïc
ARC14N12562-2245	10	118	Plan	G. Le Goïc
ARC14N12562-2246	10	118	Plan	G. Le Goïc
ARC14N12562-2247	10	119	Plan	G. Le Goïc
ARC14N12562-2248	10	119	Plan	G. Le Goïc
ARC14N12562-2249	10	119	Coupe E/O	G. Le Goïc
ARC14N12562-2250	10	119	Coupe E/O	G. Le Goïc
ARC14N12562-2251	10	21	Coupe SE/NO	A. Lefeuvre
ARC14N12562-2252	10	21	Coupe SE/NO	A. Lefeuvre
ARC14N12562-2253	17	79	Coupe O/E	M. Decofour
ARC14N12562-2254	17	79	Coupe O/E	M. Decofour
ARC14N12562-2255	17	79	Coupe O/E	M. Decofour
ARC14N12562-2256	17	79	Plan après fouille à 50%	M. Decofour
ARC14N12562-2257	17	79	Plan après fouille à 50%	M. Decofour
ARC14N12562-2258	16	77	Oblique coupe SE/NO	G. Le Goïc
ARC14N12562-2259	16	77	Oblique coupe SE/NO	G. Le Goïc
ARC14N12562-2260	14	68	Coupe SO/NE	M. Decofour
ARC14N12562-2261	14	68	Coupe SO/NE	M. Decofour
ARC14N12562-2262	14	68	Plan	M. Decofour
ARC14N12562-2263	14	68	Plan	M. Decofour
ARC14N12562-2264	14	66	Coupe SO/NE	A. Lefeuvre
ARC14N12562-2265	14	66	Coupe SO/NE	A. Lefeuvre
ARC14N12562-2266	14	67	Plan	G. Le Goïc
ARC14N12562-2267	14	67	Plan	G. Le Goïc
ARC14N12562-2268	14	67	Coupe E/O	G. Le Goïc
ARC14N12562-2269	14	67	Coupe E/O	G. Le Goïc

N° photos	N° TR	N° ST	Description	Auteurs
ARC14N12562-2270	14	65	Coupe SE/NO	M. Decofour
ARC14N12562-2271	14	65	Coupe SE/NO	M. Decofour
ARC14N12562-2272	14	65	Plan après fouille à 50%	M. Decofour
ARC14N12562-2273	14	65	Plan après fouille à 50%	M. Decofour
ARC14N12562-2274	15	69	Coupe SO/NE	A. Lefeuvre
ARC14N12562-2275	15	69	Coupe SO/NE	A. Lefeuvre
ARC14N12562-2276	13	107	Coupe S/N	A. Lefeuvre
ARC14N12562-2277	13	107	Coupe S/N	A. Lefeuvre
ARC14N12562-2278	13	110	Plan	G. Le Goïc
ARC14N12562-2279	13	110	Plan	G. Le Goïc
ARC14N12562-2280	13	110	Coupe N/S	G. Le Goïc
ARC14N12562-2281	13	110	Coupe N/S	G. Le Goïc
ARC14N12562-2282	13	108	Coupe O/E	M. Decofour
ARC14N12562-2283	13	108	Coupe O/E	M. Decofour
ARC14N12562-2284	13	108	Plan	M. Decofour
ARC14N12562-2285	13	108	Plan	M. Decofour
ARC14N12562-2286	11	96	Coupe NE/SO	M. Decofour
ARC14N12562-2287	11	96	Coupe NE/SO	M. Decofour
ARC14N12562-2288	11	96	Plan	M. Decofour
ARC14N12562-2289	11	96	Plan	M. Decofour
ARC14N12562-2290	11	97	Coupe N/S	M. Decofour
ARC14N12562-2291	11	97	Coupe N/S	M. Decofour
ARC14N12562-2292	11	97	Plan	M. Decofour
ARC14N12562-2293	11	97	Plan	M. Decofour
ARC14N12562-2294	11	98	Coupe N/S	M. Decofour
ARC14N12562-2295	11	98	Coupe N/S	M. Decofour
ARC14N12562-2296	11	98	Plan	M. Decofour
ARC14N12562-2297	11	98	Plan	M. Decofour
ARC14N12562-2298	11	91	Plan	G. Le Goïc
ARC14N12562-2299	11	91	Plan	G. Le Goïc
ARC14N12562-2300	11	91	Coupe N/S	G. Le Goïc
ARC14N12562-2301	11	91	Coupe N/S	G. Le Goïc
ARC14N12562-2302			Ambiance sous le brouillard	M. Decofour
ARC14N12562-2303			Ambiance sous le brouillard	M. Decofour
ARC14N12562-2304	11	95	Coupe SE/NO	M. Decofour
ARC14N12562-2305	11	95	Coupe SE/NO	M. Decofour
ARC14N12562-2306	11	95	Plan	M. Decofour
ARC14N12562-2307	11	95	Plan	M. Decofour
ARC14N12562-2308	11	92	Plan	G. Le Goïc
ARC14N12562-2309	11	92	Plan	G. Le Goïc
ARC14N12562-2310	11	92	Coupe E/O	G. Le Goïc
ARC14N12562-2311	11	92	Coupe E/O	G. Le Goïc
ARC14N12562-2312	11	90	Coupe SE/NO	M. Decofour
ARC14N12562-2313	11	90	Coupe SE/NO	M. Decofour
ARC14N12562-2314	11	90	Plan	M. Decofour

N° photos	N° TR	N° ST	Description	Auteurs
ARC14N12562-2315	11	90	Plan	M. Decofour
ARC14N12562-2316	11	93	Plan	G. Le Goïc
ARC14N12562-2317	11	93	Plan	G. Le Goïc
ARC14N12562-2318	11	93	Coupe N/S	G. Le Goïc
ARC14N12562-2319	11	93	Coupe N/S	G. Le Goïc
ARC14N12562-2320	11	99	Coupe NE/SO	M. Decofour
ARC14N12562-2321	11	99	Coupe NE/SO	M. Decofour
ARC14N12562-2322	11	99	Plan	M. Decofour
ARC14N12562-2323	11	99	Plan	M. Decofour
ARC14N12562-2324	11	101	Plan	G. Le Goïc
ARC14N12562-2325	11	101	Plan	G. Le Goïc
ARC14N12562-2326	11	101	Coupe O/E	G. Le Goïc
ARC14N12562-2327	11	101	Coupe O/E	G. Le Goïc
ARC14N12562-2328	11	103	Coupe N/S	M. Decofour
ARC14N12562-2329	11	103	Coupe N/S	M. Decofour
ARC14N12562-2330	11	103	Plan	M. Decofour
ARC14N12562-2331	11	103	Plan	M. Decofour
ARC14N12562-2332	11	102	Plan	G. Le Goïc
ARC14N12562-2333	11	102	Plan	G. Le Goïc
ARC14N12562-2334	11	102	Coupe N/S	G. Le Goïc
ARC14N12562-2335	11	102	Coupe N/S	G. Le Goïc
ARC14N12562-2336	11	40	Plan	M. Decofour
ARC14N12562-2337	11	40	Plan	M. Decofour
ARC14N12562-2338	11	40	Coupe NO/SE	M. Decofour
ARC14N12562-2339	11	40	Coupe NO/SE	M. Decofour
ARC14N12562-2340	11	31	Plan	M. Decofour
ARC14N12562-2341	11	31	Plan	M. Decofour
ARC14N12562-2342	11	31	Coupe SE/NO	M. Decofour
ARC14N12562-2343	11	31	Coupe SE/NO	M. Decofour
ARC14N12562-2344	11	41	Plan	G. Le Goïc
ARC14N12562-2345	11	41	Plan	G. Le Goïc
ARC14N12562-2346	11	41	Coupe NO/SE	G. Le Goïc
ARC14N12562-2347	11	41	Coupe NO/SE	G. Le Goïc
ARC14N12562-2348	11	30	Plan	M. Decofour
ARC14N12562-2349	11	30	Plan	M. Decofour
ARC14N12562-2350	11	30	Coupe S/N	M. Decofour
ARC14N12562-2351	11	30	Coupe S/N	M. Decofour
ARC14N12562-2352	11	28	Plan	G. Le Goïc
ARC14N12562-2353	11	28	Plan	G. Le Goïc
ARC14N12562-2354	11	28	Coupe E/O	G. Le Goïc
ARC14N12562-2355	11	28	Coupe E/O	G. Le Goïc
ARC14N12562-2356	11	25	Plan	G. Le Goïc
ARC14N12562-2357	11	25	Plan	G. Le Goïc
ARC14N12562-2358	11	25	Coupe S/N	G. Le Goïc
ARC14N12562-2359	11	25	Coupe S/N	G. Le Goïc

N° photos	N° TR	N° ST	Description	Auteurs
ARC14N12562-2360	11	26,136	Coupe SE/NO	M. Decofour
ARC14N12562-2361	11	26,136	Coupe SE/NO	M. Decofour
ARC14N12562-2362	11	26,136	Plan	M. Decofour
ARC14N12562-2363	11	26,136	Plan	M. Decofour
ARC14N12562-2364	11	22	Plan oblique	G. Le Goïc
ARC14N12562-2365	11	22	Plan oblique	G. Le Goïc
ARC14N12562-2366	11	22	Coupe SO/NE	G. Le Goïc
ARC14N12562-2367	11	22	Coupe SO/NE	G. Le Goïc
ARC14N12562-2368	11	23	Plan	M. Decofour
ARC14N12562-2369	11	23	Plan	M. Decofour
ARC14N12562-2370	11	23	Coupe NO/SE	M. Decofour
ARC14N12562-2371	11	23	Coupe NO/SE	M. Decofour
ARC14N12562-2372	11	47	Plan	G. Le Goïc
ARC14N12562-2373	11	47	Plan	G. Le Goïc
ARC14N12562-2374	11	47	Coupe SO/NE	G. Le Goïc
ARC14N12562-2375	11	47	Coupe SO/NE	G. Le Goïc
ARC14N12562-2376	11	46	Coupe NO/SE SD1	G. Le Goïc
ARC14N12562-2377	11	46	Coupe NO/SE SD1	G. Le Goïc
ARC14N12562-2378	11	120	Coupe SE/NO	M. Decofour
ARC14N12562-2379	11	120	Coupe SE/NO	M. Decofour
ARC14N12562-2380	11	120	Plan	M. Decofour
ARC14N12562-2381	11	120	Plan	M. Decofour
ARC14N12562-2382	12	52	Plan	G. Le Goïc
ARC14N12562-2383	12	52	Plan	G. Le Goïc
ARC14N12562-2384	12	52	Coupe O/E	G. Le Goïc
ARC14N12562-2385	12	52	Coupe O/E	G. Le Goïc
ARC14N12562-2386	12	49	Plan	M. Decofour
ARC14N12562-2387	12	49	Plan	M. Decofour
ARC14N12562-2388	12	49	Coupe N/S	M. Decofour
ARC14N12562-2389	12	49	Coupe N/S	M. Decofour
ARC14N12562-2390	12	133	Coupe N/S	A. Lefeuve
ARC14N12562-2391	12	133	Coupe N/S	A. Lefeuve
ARC14N12562-2392	12	50	Plan (photo de travail)	M. Decofour
ARC14N12562-2393	12	50	Plan (photo de travail)	M. Decofour
ARC14N12562-2394	12	50	Plan (photo de travail)	M. Decofour
ARC14N12562-2395	12	50	Plan (photo de travail)	M. Decofour
ARC14N12562-2396	12	50	Détails céram (photo de travail)	M. Decofour
ARC14N12562-2397	12	50	Détails céram (photo de travail)	M. Decofour
ARC14N12562-2398	12	50	Détails céram (photo de travail)	M. Decofour
ARC14N12562-2399	12	50	Détails céram (photo de travail)	M. Decofour
ARC14N12562-2400	12	137	Photo de travail	G. Le Goïc
ARC14N12562-2401	12	137	Photo de travail	G. Le Goïc
ARC14N12562-2402	12	132,137	Plan potence	G. Le Goïc
ARC14N12562-2403	12	132,137	Plan potence	G. Le Goïc
ARC14N12562-2404	12	132,137	Plan potence	G. Le Goïc

N° photos	N° TR	N° ST	Description	Auteurs
ARC14N12562-2405	12	137	Plan épandage céram potence	G. Le Goïc
ARC14N12562-2406	12	137	Plan épandage céram potence	G. Le Goïc
ARC14N12562-2407	12	137	Plan épandage céram sans potence	G. Le Goïc
ARC14N12562-2408	12	137	Plan épandage céram sans potence	G. Le Goïc
ARC14N12562-2409	12	50	Plan potence 1/2 ouest	M. Decofour
ARC14N12562-2410	12	50	Plan potence 1/2 ouest	M. Decofour
ARC14N12562-2411	12	50	Coupe N/S intermédiaire	M. Decofour
ARC14N12562-2412	12	50	Coupe N/S intermédiaire	M. Decofour
ARC14N12562-2413	12	50	Détail céram (com.)	M. Decofour
ARC14N12562-2414	12	50	Plan potence épandage	M. Decofour
ARC14N12562-2415	12	50	Plan potence épandage	M. Decofour
ARC14N12562-2416	12	50	Plan potence épandage	M. Decofour
ARC14N12562-2417	12	50	Plan potence épandage	M. Decofour
ARC14N12562-2418	12	50	Détail céram	M. Decofour
ARC14N12562-2419	12	50	Détail céram	M. Decofour
ARC14N12562-2420	12	50	Oblique (com.)	M. Decofour
ARC14N12562-2421	12	50	Oblique (com.)	M. Decofour
ARC14N12562-2422	12	50	Oblique plan	M. Decofour
ARC14N12562-2423	12	50	Oblique plan	M. Decofour
ARC14N12562-2424	12	50	Oblique (com.)	M. Decofour
ARC14N12562-2425	12	50	Oblique (com.)	M. Decofour
ARC14N12562-2426	12	50	Oblique (com.)	M. Decofour
ARC14N12562-2427	12	50	Oblique (com.)	M. Decofour
ARC14N12562-2428	12	132	Coupe SE/NO	G. Le Goïc
ARC14N12562-2429	12	132	Coupe SE/NO	G. Le Goïc
ARC14N12562-2430	12	132	Coupe SE/NO	G. Le Goïc
ARC14N12562-2431	12	132	Plan	G. Le Goïc
ARC14N12562-2432	12	132	Plan	G. Le Goïc
ARC14N12562-2433	12	50	Coupe N/S complète	M. Decofour
ARC14N12562-2434	12	50	Coupe N/S complète	M. Decofour
ARC14N12562-2435	12	50	Coupe N/S complète sans soleil	M. Decofour
ARC14N12562-2436	12	50	Coupe N/S complète sans soleil	M. Decofour
ARC14N12562-2437	12	50	Plan après fouille à 50%	M. Decofour
ARC14N12562-2438	12	50	Plan après fouille à 50%	M. Decofour
ARC14N12562-2439	12	50	Plan après fouille à 100%	M. Decofour
ARC14N12562-2440	12	50	Plan après fouille à 100%	M. Decofour
ARC14N12562-2441	12	137	Coupe 1A (N/S)	G. Le Goïc
ARC14N12562-2442	12	137	Coupe 1A (N/S)	G. Le Goïc
ARC14N12562-2443	12	132,137	Coupe O/E	G. Le Goïc
ARC14N12562-2444	12	132,137	Coupe O/E 1/2	G. Le Goïc
ARC14N12562-2445	12	132,137	Coupe O/E 2/2	G. Le Goïc
ARC14N12562-2446	12	132,137	Coupe O/E 1/2	G. Le Goïc
ARC14N12562-2447	12	132,137	Coupe O/E 2/2	G. Le Goïc
ARC14N12562-2448	12	134,135	Coupe NO/SE	M. Decofour
ARC14N12562-2449	12	134,135	Coupe NO/SE	M. Decofour

N° photos	N° TR	N° ST	Description	Auteurs
ARC14N12562-2450	12	135	Coupe N/S	M. Decofour
ARC14N12562-2451	12	135	Coupe N/S	M. Decofour
ARC14N12562-2452	12	135	Coupe S/N	M. Decofour
ARC14N12562-2453	12	135	Coupe S/N	M. Decofour
ARC14N12562-2454	12	134,135	Plan après sondage	M. Decofour
ARC14N12562-2455	12	134,135	Plan après sondage	M. Decofour
ARC14N12562-2456	12	134,135	Plan après sondage	M. Decofour
ARC14N12562-2457	12	134,135	Plan après sondage	M. Decofour
ARC14N12562-2458	12	134,135	Plan après sondage	M. Decofour
ARC14N12562-2459	12	134,135	Plan après sondage	M. Decofour
ARC14N12562-2460	12	132	Plan oblique après fouille avec creusement dans 137	G. Le Goïc
ARC14N12562-2461	12	132	Plan oblique après fouille avec creusement dans 137	G. Le Goïc
ARC14N12562-2462	12	132	Plan oblique après fouille avec creusement dans 137	G. Le Goïc
ARC14N12562-2463	12	132	Plan oblique après fouille avec creusement dans 137	G. Le Goïc
ARC14N12562-2464	12	137	Coupe 1B (N/S)	G. Le Goïc
ARC14N12562-2465	12	137	Coupe 1B (N/S)	G. Le Goïc
ARC14N12562-2466	12	51	Plan après fouille à 50%	M. Decofour
ARC14N12562-2467	12	51	Plan après fouille à 50%	M. Decofour
ARC14N12562-2468	12	51	Coupe SO/NE	M. Decofour
ARC14N12562-2469	12	51	Coupe SO/NE	M. Decofour
ARC14N12562-2470	12	132,137	Plan oblique après fouille à 100%, du sud	G. Le Goïc
ARC14N12562-2471	12	132,137	Plan oblique après fouille à 100%, du sud	G. Le Goïc
ARC14N12562-2472	12	132,137	Plan oblique après fouille à 100%, du nord	G. Le Goïc
ARC14N12562-2473	12	132,137	Plan oblique après fouille à 100%, du nord	G. Le Goïc
ARC14N12562-2474	12	127	Plan après fouille à 50%	M. Decofour
ARC14N12562-2475	12	127	Plan après fouille à 50%	M. Decofour
ARC14N12562-2476	12	127	Coupe NE/SO	M. Decofour
ARC14N12562-2477	12	127	Coupe NE/SO	M. Decofour
ARC14N12562-2478	12	131	Plan	G. Le Goïc
ARC14N12562-2479	12	131	Plan	G. Le Goïc
ARC14N12562-2480	12	131	Coupe NO/SE	G. Le Goïc
ARC14N12562-2481	12	131	Coupe NO/SE	G. Le Goïc
ARC14N12562-2482	12	58	Coupe E/O	A. Lefeuve
ARC14N12562-2483	12	58	Coupe E/O	A. Lefeuve
ARC14N12562-2484	12	126	Plan après fouille à 50% (erreur: 127 sur plaquette)	M. Decofour
ARC14N12562-2485	12	126	Plan après fouille à 50% (erreur: 127 sur plaquette)	M. Decofour
ARC14N12562-2486	12	126	Coupe SO/NE (erreur: 127 sur plaquette)	M. Decofour
ARC14N12562-2487	12	126	Coupe SO/NE (erreur: 127 sur plaquette)	M. Decofour
ARC14N12562-2488	12	57	Coupe NE/SO	A. Lefeuve
ARC14N12562-2489	12	57	Coupe NE/SO	A. Lefeuve
ARC14N12562-2490	12	122	Coupe E/O	A. Lefeuve
ARC14N12562-2491	12	122	Coupe E/O	A. Lefeuve

N° photos	N° TR	N° ST	Description	Auteurs
ARC14N12562-2492	12	124	Plan après fouille à 50%	M. Decofour
ARC14N12562-2493	12	124	Plan après fouille à 50%	M. Decofour
ARC14N12562-2494	12	124	Coupe SE/NO	M. Decofour
ARC14N12562-2495	12	124	Coupe SE/NO	M. Decofour
ARC14N12562-2496	12	123	Plan après fouille à 50%	M. Decofour
ARC14N12562-2497	12	123	Plan après fouille à 50%	M. Decofour
ARC14N12562-2498	12	123	Coupe SE/NO	M. Decofour
ARC14N12562-2499	12	123	Coupe SE/NO	M. Decofour
ARC14N12562-2500	12	130	Coupe N/S	G. Le Goïc
ARC14N12562-2501	12	130	Coupe N/S	G. Le Goïc
ARC14N12562-2502	12	130	Plan	G. Le Goïc
ARC14N12562-2503	12	130	Plan	G. Le Goïc
ARC14N12562-2504	12	128	Plan	M. Decofour
ARC14N12562-2505	12	128	Plan	M. Decofour
ARC14N12562-2506	12	128	Coupe SO/NE	M. Decofour
ARC14N12562-2507	12	128	Coupe SO/NE	M. Decofour
ARC14N12562-2508	12	56	Plan	G. Le Goïc
ARC14N12562-2509	12	56	Plan	G. Le Goïc
ARC14N12562-2510	12	56	Coupe SO/NE	G. Le Goïc
ARC14N12562-2511	12	56	Coupe SO/NE	G. Le Goïc
ARC14N12562-2512	12	121	Coupe SE/NO	A. Lefeuvre
ARC14N12562-2513	12	121	Coupe SE/NO	A. Lefeuvre
ARC14N12562-2514	12	129	Plan	M. Decofour
ARC14N12562-2515	12	129	Plan	M. Decofour
ARC14N12562-2516	12	129	Coupe SO/NE	M. Decofour
ARC14N12562-2517	12	129	Coupe SO/NE	M. Decofour
ARC14N12562-2518	13	113	Plan	G. Le Goïc
ARC14N12562-2519	13	113	Plan	G. Le Goïc
ARC14N12562-2520	13	113	Coupe O/E	G. Le Goïc
ARC14N12562-2521	13	113	Coupe O/E	G. Le Goïc
ARC14N12562-2522	13	114	Plan	G. Le Goïc
ARC14N12562-2523	13	114	Plan	G. Le Goïc
ARC14N12562-2524	13	114	Coupe E/O	G. Le Goïc
ARC14N12562-2525	13	114	Coupe E/O	G. Le Goïc
ARC14N12562-2526	13	115	Coupe O/E	A. Lefeuvre
ARC14N12562-2527	13	115	Coupe O/E	A. Lefeuvre
ARC14N12562-2528	13	111,112	Plan	M. Decofour
ARC14N12562-2529	13	111,112	Plan	M. Decofour
ARC14N12562-2530	13	111,112	Coupe NE/SO	M. Decofour
ARC14N12562-2531	13	111,112	Coupe NE/SO	M. Decofour
ARC14N12562-2532	13	106	Tp 106 submergé	G. Le Goïc
ARC14N12562-2533	13	106	Tp 106 submergé	G. Le Goïc
ARC14N12562-2534	13	61	Coupe E/O SD1	G. Le Goïc
ARC14N12562-2535	13	61	Coupe E/O SD1	G. Le Goïc
ARC14N12562-2536	13	61	Coupe E/O SD1	G. Le Goïc

N° photos	N° TR	N° ST	Description	Auteurs
ARC14N12562-2537	13	61	Coupe E/O SD1	G. Le Goïc
ARC14N12562-2538	13	116	Plan	G. Le Goïc
ARC14N12562-2539	13	116	Plan	G. Le Goïc
ARC14N12562-2540	13	116	Coupe E/O	G. Le Goïc
ARC14N12562-2541	13	116	Coupe E/O	G. Le Goïc
ARC14N12562-2542	13	116,61	Oblique coupes	G. Le Goïc
ARC14N12562-2543	13	116,61	Oblique coupes	G. Le Goïc
ARC14N12562-2544	13	116,61	Oblique coupes	G. Le Goïc
ARC14N12562-2545	13	116,61	Oblique coupes	G. Le Goïc
ARC14N12562-2546	13	105	Coupe N/S	A. Lefeuve
ARC14N12562-2547	13	105	Coupe N/S	A. Lefeuve
ARC14N12562-2548	13	105	Coupe N/S	A. Lefeuve
ARC14N12562-2549	13	104	Coupe S/N (orientation inversée sur plaquette)	M. Decofour
ARC14N12562-2550	13	104	Coupe S/N (orientation inversée sur plaquette)	M. Decofour
ARC14N12562-2551	13	104	Coupe S/N (orientation inversée sur plaquette)	M. Decofour
ARC14N12562-2552	13	104	Coupe S/N (orientation inversée sur plaquette)	M. Decofour
ARC14N12562-2553	13	104	Coupe S/N	M. Decofour
ARC14N12562-2554	13	104	Coupe S/N	M. Decofour
ARC14N12562-2555	13	104	Plan	M. Decofour
ARC14N12562-2556	13	104	Plan	M. Decofour
ARC14N12562-2557	14	64	Coupe E/O oblique	A. Lefeuve
ARC14N12562-2558	14	64	Coupe E/O oblique	A. Lefeuve
ARC14N12562-2559	14	64	Coupe E/O oblique	A. Lefeuve
ARC14N12562-2560	10	19	Remontage photo coupe O/E	A. Lefeuve
ARC14N12562-2561	10	19	Remontage photo coupe O/E	A. Lefeuve
ARC14N12562-2562	10	19	Remontage photo coupe O/E	A. Lefeuve
ARC14N12562-2563	10	19	Remontage photo coupe O/E	A. Lefeuve
ARC14N12562-2564			Scan couteau st 78	G. Le Goïc
ARC14N12562-2565			Scan couteau st 78	G. Le Goïc
ARC14N12562-2566			Scan couteau si 79	G. Le Goïc
ARC14N12562-2567			Scan couteau si 79	G. Le Goïc
ARC14N12562-2568			photo lisseur en verre si 79	G. Le Goïc
ARC14N12562-2569			photo lisseur en verre si 79	G. Le Goïc
ARC14N12562-2570			photo lisseur en verre si 79	G. Le Goïc
ARC14N12562-2571			photo lisseur en verre si 79	G. Le Goïc
ARC14N12562-2572			photo lisseur en verre si 79	G. Le Goïc
ARC14N12562-2573			photo peson st 78	G. Le Goïc
ARC14N12562-2574			photo peson st 78	G. Le Goïc
ARC14N12562-2575			photo peson st 78	G. Le Goïc
ARC14N12562-2576			photo peson st 78	G. Le Goïc
ARC14N12562-2577			photo broyons	G. Le Goïc
ARC14N12562-2578			photo broyons	G. Le Goïc
ARC14N12562-2579			photo broyons	G. Le Goïc
ARC14N12562-2580			photo broyons	G. Le Goïc
ARC14N12562-2581			photo broyons	G. Le Goïc

N° photos	N° TR	N° ST	Description	Auteurs
ARC14N12562-2582			photo broyons	G. Le Goïc
ARC14N12562-2583			photo broyon fo 62	G. Le Goïc
ARC14N12562-2584			photo broyon fo 62	G. Le Goïc
ARC14N12562-2585			photo alène st78	G. Le Goïc
ARC14N12562-2586			photo alène st78	G. Le Goïc
ARC14N12562-2587			photo alène st78	G. Le Goïc
ARC14N12562-2588			photo alène st78	G. Le Goïc