



HAL
open science

Dimensionnement d'un filtre hybride de mode commun

Bacar Mohamed Nassurdine, Pierre-Etienne Lévy, Denis Labrousse, J-L.
Schanen, Xavier Maynard, Sébastien Carcouet

► To cite this version:

Bacar Mohamed Nassurdine, Pierre-Etienne Lévy, Denis Labrousse, J-L. Schanen, Xavier Maynard, et al.. Dimensionnement d'un filtre hybride de mode commun. Journées URSI 23023, Mar 2023, Paris Saclay, France. hal-04496438

HAL Id: hal-04496438

<https://hal.science/hal-04496438v1>

Submitted on 16 Jul 2024

HAL is a multi-disciplinary open access archive for the deposit and dissemination of scientific research documents, whether they are published or not. The documents may come from teaching and research institutions in France or abroad, or from public or private research centers.

L'archive ouverte pluridisciplinaire **HAL**, est destinée au dépôt et à la diffusion de documents scientifiques de niveau recherche, publiés ou non, émanant des établissements d'enseignement et de recherche français ou étrangers, des laboratoires publics ou privés.

Dimensionnement d'un Filtre Hybride De Mode Commun

B. Mohamed Nassurdine^{1,3,4}, PE. Lévy¹, D. Labrousse², JL. Schanen³, X. Maynard⁴, S. Carcouet⁵

¹Univ. Paris-Saclay, SATIE, F-91190 Gif-sur-Yvette, France, {pierre-etienne.levy}@ens-paris-saclay.fr

²Le Cnam, SATIE, UMR 8029, F-75003 Paris, France, HESAM Universite, {denis.labrousse}@lecnam.net

³Univ. Grenoble Alpes, CNRS, Grenoble INP, G2Elab, F-38000 Grenoble, {jean-luc.schanen}@grenoble-inp.fr

⁴Univ. Grenoble Alpes, CEA, Liten, F-38000 Grenoble, France, {xavier.maynard}@cea.fr

⁵Univ. Grenoble Alpes, CEA, Leti, F-38000 Grenoble, France, {sebastien.carcouet}@cea.fr

Mots clés : Perturbations électromagnétiques / Electromagnetic Interference, Filtre CEM hybride / Hybrid EMI filter, Convertisseur de puissance boost / Boost power converter

Résumé/Abstract

Ce papier propose l'étude et le dimensionnement d'un filtre CEM hybride de mode commun capable d'atténuer les perturbations électromagnétiques dans une plage de fréquence donnée. Dans un filtrage CEM hybride, les perturbations basses fréquences sont filtrées par un filtre CEM actif (AEF) et les plus hautes fréquences par un filtre CEM passif. La première partie de ces travaux est consacrée à l'étude et au dimensionnement de l'AEF. Dans cette partie le principe de fonctionnement et les règles de conception sont présentés. Un prototype d'un AEF fonctionnel respectant la norme aéronautique (DO160) jusqu'à 1MHz est réalisé. La dernière partie est dédiée au choix et à la réalisation du filtre passif pour les plus hautes fréquences. Des résultats expérimentaux valident la méthodologie proposée.

This paper proposes the study and the design of a common mode hybrid electromagnetic interference (EMI) hybrid filter (HEF) able to cancel the CM electromagnetic interference noise in a given frequency range. In hybrid EMI filtering, low frequency interferences are filtered by an active EMI filter (AEF) and higher frequencies by a passive filter. The first part of this work is devoted to the study and dimensioning of the AEF. In this part, the principle of operation of the proposed AEF and design rules are addressed. A functional prototype respecting the aeronautics standard (DO160) up to 1 MHz is realised. The last part is dedicated to the choice and the study of the passive filter for the high frequencies allowing to satisfy the standard. Experimental results validate the proposed methodology.

1 Introduction

Les convertisseurs de puissance sont des sources de perturbations électromagnétiques (conduites et rayonnées), dues aux forts gradients de tensions et de courants mis en jeu lors des commutations des semi-conducteurs de puissance. Ces perturbations sont susceptibles de dégrader le bon fonctionnement du convertisseur et les équipements qui l'environnent. Par conséquent, des normes de compatibilité électromagnétique (CEM) sont mises en place pour limiter leurs émissions et augmenter la robustesse des équipements électroniques (norme DO160 pour l'aéronautique...).

Traditionnellement, en émission conduite, une mise en conformité CEM, peut être obtenue par l'ajout d'un filtre CEM passif composé d'un filtre de mode commun et d'un filtre de mode différentiel. L'étude et l'analyse de ces filtres sont largement abordées dans la littérature [1]. Ils sont constitués principalement de composants passifs coûteux et encombrants pouvant représenter jusqu'à 30 % du cout, du poids et du volume d'un convertisseur de puissance. Par conséquent, ces dernières années l'utilisation des composants actifs dans le filtrage CEM a fait l'objet de plusieurs études. Ces études ont montré que le filtrage actif permet d'avoir une atténuation effective et des performances similaires aux filtres passifs en basse fréquence avec une masse et un encombrement réduit. Une réduction de plus de 40% de la taille du filtre CEM est obtenue dans [2] en associant un filtre CEM actif (AEF) à un filtre passif pour réaliser un filtrage hybride.

Dans un filtrage hybride, les perturbations basses fréquences sont atténuées par l'AEF et les très hautes fréquences par le filtre passif. Les AEFs les plus étudiées dans la littérature utilisent la stratégie feedback et leur principe de fonctionnement consiste à détecter un courant ou une tension aux bornes du réseau d'alimentation (RSIL) et le comparer avec une référence nulle. L'écart est traité analogiquement (Ampli-Op) ou numériquement (DSP ou FPGA) afin d'obtenir le gain nécessaire au rejet des perturbations. Quatre topologies de base d'AEFs existent et elles diffèrent selon la nature de détection (courant ou tension) et d'injection (courant ou tension). La Figure 1 illustre ces quatre topologies où le convertisseur est représenté par son modèle de Norton et le réseau par une impédance Z_{lissn} . La viabilité de ces filtres actifs dans des applications industrielles est abordée dans [3]. Le dimensionnement d'un AEF de mode commun détectant une tension et injectant un courant est traité puis validé

expérimentalement dans [4]. L'association d'un AEF de mode différentiel avec un filtre passif intégré est présentée dans [2].

Ce papier traite le dimensionnement d'un filtre hybride de mode commun. La première partie de ces travaux est consacrée à l'étude et au dimensionnement de l'AEF. Dans cette partie, les règles de conception seront présentées. Ensuite, la dernière partie est focalisée sur le choix et le dimensionnement du filtre passif pour les plus hautes fréquences. Des résultats expérimentaux, obtenus avec un Boost (14V/42V - 115 kHz - 27W), valident la méthodologie proposée.

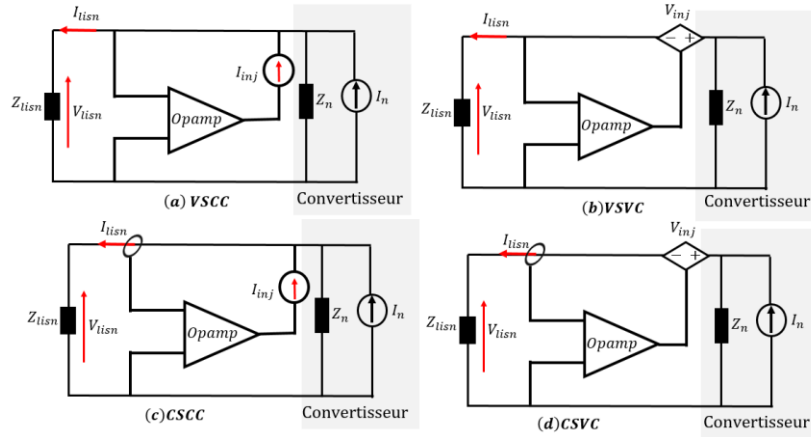


Figure 1: Quatre topologies de bases des AEFs. (a) Détection de tension – injection de courant (VSCC). (b) Détection de tension – injection de tension (VSVC). (c) Détection de courant – injection de courant (CSCC). (d) Détection de courant – injection de tension (CSVC)

2 Filtre CEM actif

2.1. Principe de fonctionnement du VSCC AEF de mode commun

Le filtre VSCC présenté dans cette section est largement étudié dans [4]. La Figure 2a illustre l'AEF proposé. Pour les perturbations de mode commun, la phase et le neutre sont symétriques et peuvent être considérés en parallèle vis-à-vis de la terre. La figure 2b illustre le schéma équivalent et son principe de fonctionnement peut être expliqué à partir des équations suivantes :

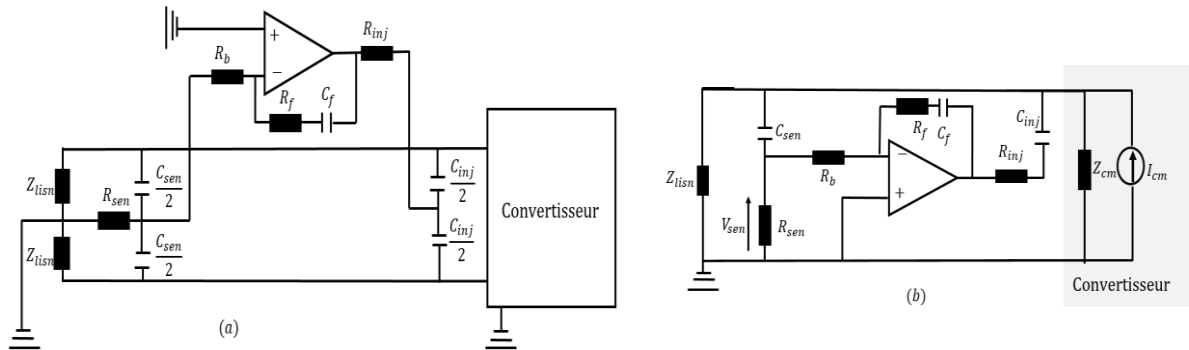


Figure 2: (a) Filtre AEF proposé ; (b) Circuit équivalent

$$A_{sen}(s) = \frac{sR_{sen}C_{sen}}{1 + sR_{sen}C_{sen}} \quad (1)$$

$$Z_{inj} = \frac{1}{s \cdot C_{inj}} + R_{inj} \quad (2)$$

$$A_{op}(s) = \frac{R_f + \frac{1}{s \cdot C_f}}{R_b} \quad (3)$$

$$V_{lisen} = \frac{\frac{Z_{cm} \cdot (Z_{lisen} // Z_{inj})}{Z_{lisen} // Z_{inj} + Z_{cm}}}{1 + \frac{Z_{lisen} // Z_{cm}}{Z_{lisen} // Z_{cm} + Z_{inj}} A_{op}(s) A_{sen}(s)} I_{cm} \quad (4)$$

D'après l'équation (4), un gain très élevé de la fonction de transfert, $A_{op}(s)$, est nécessaire pour rejeter complètement les perturbations ($V_{lisen} \approx 0$). Cette condition est difficilement satisfaite en raison de problèmes de stabilité du système AEF et des limites de l'amplificateur opérationnel. Ainsi, une atténuation requise pour satisfaire la norme sera atteinte avec un gain d'amplification bien défini. L'atténuation quantifie les performances de l'AEF et est définie comme le rapport entre la tension aux bornes du Z_{lisen} avec AEF et celle sans AEF. La tension aux bornes de Z_{lisen} avec AEF est donnée par l'expression (4) et celle sans AEF par l'expression (5).

$$V_{lisen \text{ sans AEF}} = \frac{Z_{lisen} Z_{cm}}{Z_{lisen} + Z_{cm}} I_{cm} \quad (5)$$

L'atténuation est donnée par (6)

$$A_{tt}(s) = 1 + \frac{Z_{lisen} \cdot s C_{inj}}{1 + s R_{inj} C_{inj}} (1 + A_{sen}(s) A_{op}(s)) \quad (6)$$

Comme mentionné ci-dessous, la stabilité de l'AEF proposé est importante, puisque son fonctionnement est basé sur le principe de feedback. Une instabilité peut amplifier les perturbations ou même endommager le système. La fonction de transfert utilisée pour vérifier la stabilité est la fonction de transfert en boucle ouverte donnée par l'équation (7).

$$T_o = \frac{Z_{lisen} // Z_{cm}}{Z_{lisen} // Z_{cm} + Z_{inj}} A_{sen}(s) A_{op}(s) \quad (7)$$

L'AEF proposé est stable lorsque le gain en boucle ouverte a une amplitude inférieure à un à toutes les fréquences correspondant à une phase égale à $-180 - n \times 360$, où $n = 0, 1 \dots \infty$

2.2. Dimensionnement d'un filtre VSCC AEF

Le filtre VSCC proposé est conçu pour un convertisseur de puissance Boost 14V/42V - 115 kHz - 27W pour satisfaire la norme aéronautique DO160. La méthodologie de dimensionnement et la mesure des fonctions de transfert sont largement détaillées dans [4]. Les spectres de courant de mode commun sont mesurés et comparés à la norme DO160 pour déterminer la gamme de fréquences de fonctionnement de l'AEF et l'atténuation maximale requise. Les figures 3a et 3b illustrent respectivement le spectre et le courant de mode commun dans le domaine temporel non filtré.

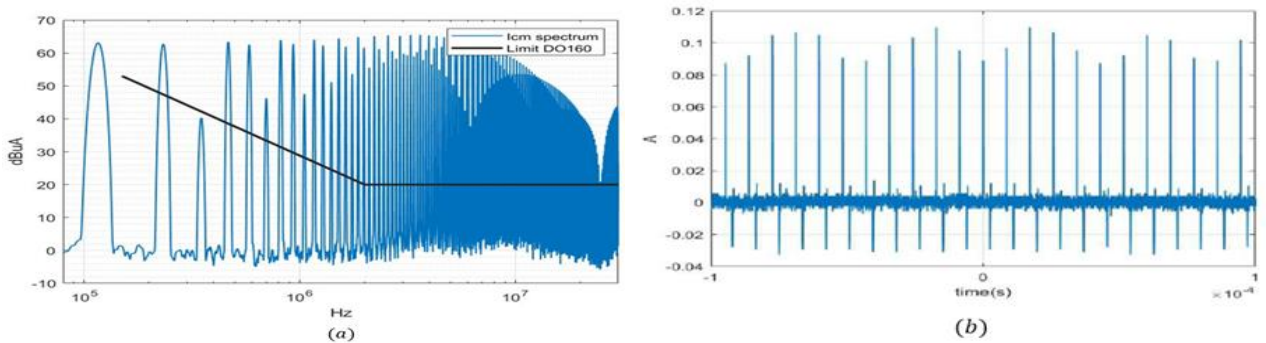


Figure 3: (a) Spectre du courant de mode commun ; (b) Courant de mode commun temporel

D'après la Figure. 3a, un filtre CEM de mode commun est nécessaire sur toute la gamme de fréquences des perturbations conduites. Pour satisfaire la norme en basse fréquence, un filtrage actif est proposé dans la gamme de fréquence inférieure à 1 MHz. Au-delà de 1 MHz, un filtre passif peut être utilisé pour satisfaire la norme DO160. Pour déterminer l'amplification minimale requise, l'atténuation maximale dans la plage de fréquences de fonctionnement du filtre actif est déterminée en soustrayant le 8e harmonique à la limite DO160.

$$A_{ttmax} = 60dB\mu A - 30dB\mu A = 30$$

D'autre part, comme le courant d'injection est fourni par l'amplificateur opérationnel, pour un filtrage idéal, $I_{inj} = I_{cm}$. Par conséquent, le courant de sortie de l'amplificateur opérationnel doit être au moins égal à I_{cm} . D'après la Figure 3b, la capacité de courant de sortie minimale de l'amplificateur opérationnel est de 120 mA. Les détails des valeurs des composants sont calculés dans [4] et données dans le tableau 1.

Component	Value
R_f	33k Ω
C_f	68pF
R_b	1 k Ω
R_{sen}	110
C_{sen}	2 x 10nF
R_{inj}	6.8 Ω
C_{inj}	2x0.1uF
CFA	THS3121

Tableau 1: Valeurs des composants

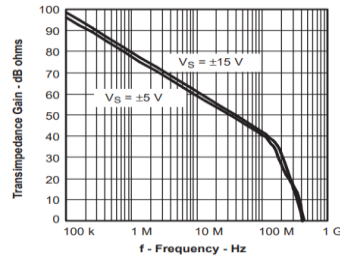


Figure 4: Transimpédance du THS3121

En raison du courant de mode commun élevé, un amplificateur opérationnel de courant (CFA) Texas Instruments, THS3121, a été choisi pour son courant de sortie élevé, 475 mA et sa large bande passante, 400 MHz. Et pour prendre en compte le modèle haute fréquence de l'amplificateur opérationnel, l'équation (3) est réécrite comme suit :

$$A_{op}(s) = \frac{Z_{dc}}{R_b} \frac{1 + sR_f C_f}{\left(1 + \frac{s}{(R_f + Z_{dc})C_f}\right) \left(1 + \frac{s}{\omega_k}\right)} \quad (8)$$

Z_{dc} est le gain de transimpédance continue basse fréquence de l'amplificateur opérationnel et est égal à 103 dB. Le pôle de gain en boucle fermée haute fréquence, ω_k , définit la pulsation de coupure haute de fréquence à partir de laquelle le gain de la fonction de transfert en boucle fermée, $A_{op}(s)$ diminue de 20 dB/décade. Comme illustré par la Figure 5, l'expression calculée correspond bien à la mesure.

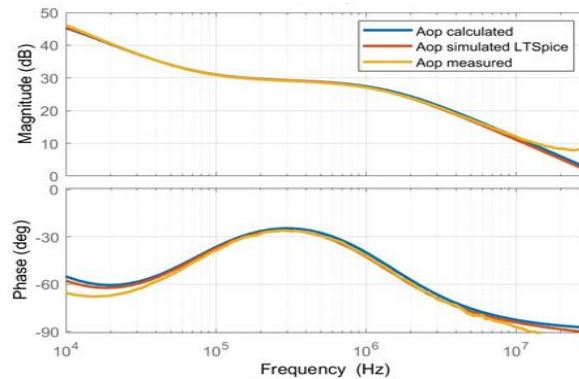


Figure 5: Comparaison de la fonction de transfert $A_{op}(s)$ calculée et mesurée

Comme mentionné précédemment, la stabilité doit être soigneusement conçue et garantie pour éviter d'amplifier les perturbations ou endommager le filtre. Pour mesurer le gain en boucle ouverte donné par l'équation (7), à partir du modèle de circuit, la boucle de rétroaction est déconnectée à l'entrée de l'amplificateur opérationnel et une tension de test est appliquée à l'entrée de l'amplificateur à partir du nœud déconnecté comme illustré par la Figure

6a. Durant cette mesure, le convertisseur de puissance n'est pas alimenté. Le gain de boucle est donné par l'équation (9).

$$T_o(s) = -\frac{V_{out}}{V_{test}} \quad (9)$$

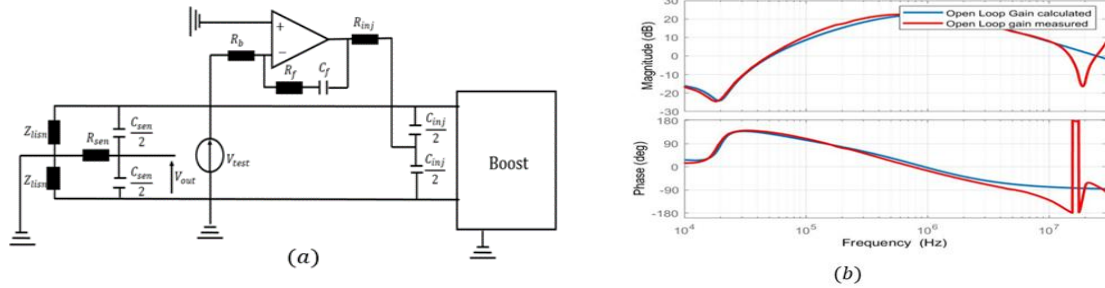


Figure 6: (a) Mesure de la fonction de transfert en boucle ouverte; (b) Comparaison de la fonction calculée et la fonction mesurée

D'après la Figure 6b, la fonction de transfert en boucle ouverte calculée correspond à la fonction mesurée. Une différence en haute fréquence au-dessus de 10 MHz est observée. Elle est due à une résonance de l'impédance de mode commun. Cette résonance rend le filtre instable aux alentours de cette fréquence comme montré par la Figure 6b. Les spectres du courant de mode commun avec et sans AEF sont donnés par la Figure 7. On voit bien que dans la gamme de fréquences de fonctionnement de l'AEF, la norme est respectée jusqu'à 1 MHz. Au-dessus de 1 MHz, un filtre passif peut être utilisé pour atteindre la norme dans toute la gamme de fréquences des perturbations conduites.

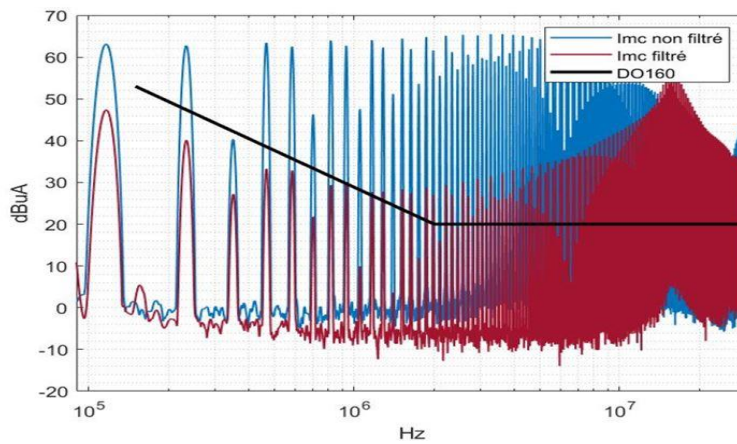


Figure 7: Spectre de mode commun avec et sans filtre actif

De plus l'instabilité à 15MHz se traduit par une amplification des perturbations de mode commun. Comme cette instabilité n'est pas dans la gamme de mise en conformité CEM active, elle sera corrigée par le filtre CEM passif.

3 Filtre CEM passif

3.1. Choix de la topologie

Comme mentionné précédemment, le filtre passif atténue les très hautes fréquences. Le choix et le dimensionnement de ces filtres dépendent très fortement des impédances du réseau d'alimentation et du convertisseur de puissance. Cependant, l'ajout d'un filtre actif modifie l'impédance entre le convertisseur de puissance et le réseau d'alimentation. Cette modification doit être prise en compte dans le choix de la topologie du filtre passif. Bien que le filtre actif est proprement dimensionné, le filtre passif sera branché avant le filtre actif pour réduire l'amplitude et les dv/dt des perturbations qui seront traitées par l'AEF. L'impédance ajoutée par le filtre actif est donnée par l'équation (10). L'expression (11) donne l'impédance vue par le réseau d'alimentation.

$$Z_{eq} = \frac{Z_{inj}}{1 + A_{sen}(s)A_{op}(s)} \quad (10)$$

$$Z_{active} = Z_{eq} // Z_{cm} \quad (11)$$

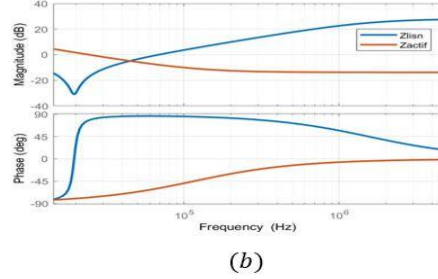
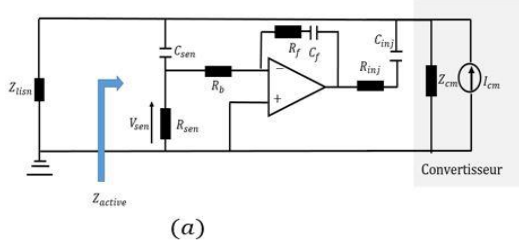


Figure 8: (a) Mesure de l'impédance active; (b) Comparaison de l'impédance active et l'impédance du réseau Z_{lisn}

La figure 8b montre que l'impédance active vue par le réseau d'alimentation est inférieure à l'impédance Z_{lisn} . Par conséquent une topologie CL est choisie comme illustré dans la Figure 9.

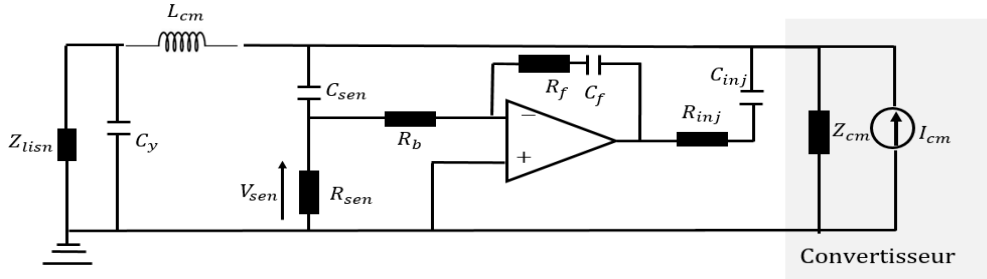


Figure 9: Filtre hybride de mode commun

3.2. Dimensionnement du filtre passif de mode commun

Le filtre passif est dimensionné pour atténuer les perturbations au-delà de 1MHz. Cependant d'après la figure 7, le spectre du courant de mode commun est tangent à la limite de la norme DO160 à partir de 575kHz. Pour ajouter une marge, on prend 500kHz comme fréquence de résonance du filtre passif. De plus un filtre CEM passif est dimensionné pour ce convertisseur de puissance ($C_y = 2 \times 4.7nF$ et $L_{cm} = 650\mu H$). Pour comparer le gain en inductance de mode commun, nous allons garder la même valeur de condensateur C_y du filtre passif existant.

$$C_y = 2 \times 4.7nF \quad (12)$$

$$L_{cm} = \frac{1}{C_y(2\pi f_{res})^2} = 10\mu H \quad (13)$$

Le matériau utilisé est le TN12/9/5 4C65 de ferroxcube dont les caractéristiques sont données par la Figure 10a. La Figure 10b donne la valeur de l'inductance mesurée en fonction de la fréquence. On voit bien qu'on a 10uH jusqu'à environ 10MHz avant de décroître. Cette décroissance est due aux limites du matériau utilisé.

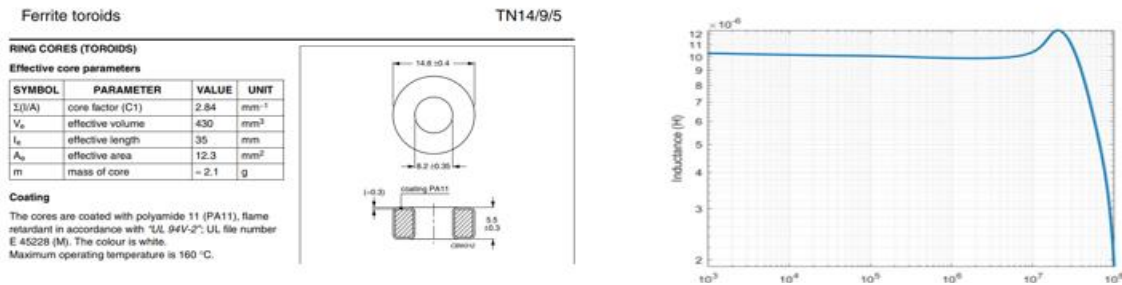


Figure 10:(a) Caractéristiques du ferrite; (b) Inductance de mode commun mesurée

4. Filtre CEM hybride

Les perturbations de mode commun sans filtres sont mesurées et comparées aux perturbations filtrées comme illustré par la figure 11. En très haute fréquence, on voit bien que l'ajout du filtre passif permet de respecter la norme jusqu'à environ 15MHz. Au-delà de cette fréquence, la norme n'est pas respectée. Cela peut s'expliquer par l'inductance de mode commun qui n'est plus égale à 10uH comme illustrée dans la figure 10b dans cette gamme de fréquences.

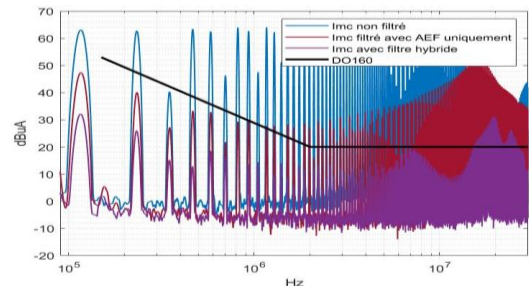


Figure 11: Comparaison des spectres de mode commun non filtrés et filtrés avec AEF uniquement et avec filtre hybride

En basse fréquence, le filtrage hybride atténue davantage que le filtre AEF proposé. Cela montre une interaction entre le filtre passif et le filtre actif proposé. Cette interaction s'explique par le comportement impédant du filtre actif vis-à-vis du filtre passif. En effet l'impédance ajoutée par le filtre actif est donnée par l'équation (10). En basse fréquence, elle se comporte comme un condensateur C_y boosté activement. Elle interagit, par conséquent, avec l'inductance de mode commun de 10uH et forme un filtre LC en basse fréquence.

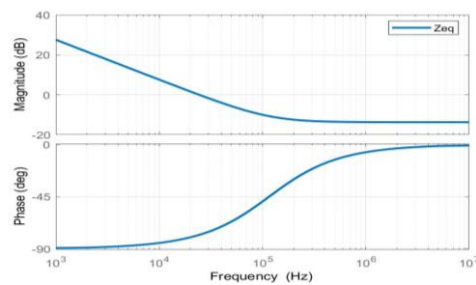


Figure 12: Impédance ajoutée par le filtre actif

5. Conclusion

Dans ce papier, le dimensionnement d'un filtre hybride de mode commun est présenté. La réalisation de la partie active a permis de montrer l'importance de la stabilité et la nécessité d'un filtre passif en très hautes fréquences pour satisfaire l'ensemble de la norme aéronautique DO160. Le filtrage actif a permis de respecter la norme jusqu'à 1 MHz. L'ajout du filtre passif a permis non seulement d'atténuer les très hautes fréquences, mais a permis également d'améliorer l'atténuation basse fréquence. Cela peut être expliqué par le fait que le filtre VSCC se comporte comme un condensateur C_y boosté activement en basse fréquence.

6. Reference

- [1] Vlatkovic, D. Borojevic and F. C. Lee, "Input filter design for power factor correction circuits," IEEE. Trans.on Power Electronics, vol. 11, No. 1, Jan 1996, pp. 199-205.
- [2] M. Ali, E. Laboure, and F. Costa, "Integrated Active Filter for Differential-Mode Noise Suppression," IEEE Trans. Power Electron., vol. 29, no. 3, pp. 1053–1057, Mar. 2014
- [3] T. Farkas and M. F. Schlecht, "Viability of active EMI filters for utility applications," IEEE Trans. Power Electron., vol. 9, no. 3, pp. 328–337, May 1994.
- [4] B. Mohamed Nassurdine, P-E. Lévy, D. Labrousse, J. Schanen, X. Maynard and S. Carcouet, "Design and experimental validation of a Voltage Sensing-Current Cancellation Common Mode Linear Active Filter," 2022 24th European Conference on Power Electronics and Applications (EPE'22 ECCE Europe), 2022, pp. P.1-P.11.