



**HAL**  
open science

## Dimensionnement d'un Filtre CEM Actif de Mode Commun

Bacar Mohamed Nassurdine, Pierre-Etienne Lévy, Denis Labrousse, Jean-Luc Schanen, Xavier Maynard, S Carcouet

► **To cite this version:**

Bacar Mohamed Nassurdine, Pierre-Etienne Lévy, Denis Labrousse, Jean-Luc Schanen, Xavier Maynard, et al.. Dimensionnement d'un Filtre CEM Actif de Mode Commun. Colloque international et l'exposition sur la Compatibilité ElectroMagnétique, Jun 2023, Toulouse, France. hal-04491529

**HAL Id: hal-04491529**

**<https://hal.science/hal-04491529>**

Submitted on 6 Mar 2024

**HAL** is a multi-disciplinary open access archive for the deposit and dissemination of scientific research documents, whether they are published or not. The documents may come from teaching and research institutions in France or abroad, or from public or private research centers.

L'archive ouverte pluridisciplinaire **HAL**, est destinée au dépôt et à la diffusion de documents scientifiques de niveau recherche, publiés ou non, émanant des établissements d'enseignement et de recherche français ou étrangers, des laboratoires publics ou privés.

## DIMENSIONNEMENT D'UN FILTRE CEM ACTIF DE MODE COMMUN

**B. Mohamed Nassurdine<sup>1,3,4</sup>, PE. Lévy<sup>1</sup>, D. Labrousse<sup>2</sup>, JL. Schanen<sup>3</sup>, X. Maynard<sup>4</sup>, S. Carcouet<sup>5</sup>**

<sup>1</sup> Univ. Paris-Saclay, ENS-Paris Saclay, SATIE, F-91190 Gif-sur-Yvette, France

<sup>2</sup> Le Cnam, SATIE, UMR 8029, F-75003 Paris, France, HESAM Université

<sup>3</sup> Univ. Grenoble Alpes, CNRS, Grenoble INP, G2Elab, F-38000 Grenoble, France

<sup>4</sup> Univ. Grenoble Alpes, CEA, Liten, F-38000 Grenoble, France

<sup>5</sup> Univ. Grenoble Alpes, CEA, Leti, F-38000 Grenoble, France

bacar.mohamed\_nassurdine@ens-paris-saclay.fr; denis.labrousse@lecnam.net; jean-luc.schanen@grenoble-inp.fr;  
xavier.maynard@cea.fr

**Résumé.** Ce papier propose une méthodologie de dimensionnement d'un filtre CEM actif (AEF) de mode commun (CM) capable d'atténuer les perturbations électromagnétiques dans une plage de fréquence donnée. L'étude et l'analyse de l'AEF sont basées sur le modèle CM d'un convertisseur de puissance élévateur Boost. La première partie de ces travaux est consacrée à la modélisation et aux règles de conception de la structure électrique de l'AEF. La deuxième partie est dédiée aux résultats expérimentaux et simulés validant la méthodologie proposée. Cette étape a permis la réalisation d'un prototype fonctionnel respectant la norme aéronautique (DO160) jusqu'à 1MHz.

### I. INTRODUCTION

Ces dernières années, les systèmes de conversion de puissance à découpage sont de plus en plus utilisés dans tous les domaines (transport, électroménager...). Leur principe de fonctionnement est basé sur le découpage des grandeurs électriques (courant – tension) à des fréquences de plus en plus élevées à l'aide de semi-conducteurs de puissances. Les progrès sur ces semi-conducteurs ont permis d'améliorer fortement la densité de puissance spécifique ( $W / cm^3$  et  $W / kg$ ) des convertisseurs avec un excellent rendement énergétique. Toutefois, ces progrès ne sont pas sans conséquences car la montée en fréquence et en vitesse de commutation de ces semi-conducteurs conduit à des perturbations électromagnétiques qui se propagent au travers des conducteurs de puissances (perturbations conduites) ou par effet de rayonnement sous la forme d'onde électromagnétique (perturbations rayonnées). Elles sont susceptibles d'entraîner des dysfonctionnements aux appareils environnant le convertisseur de puissance [1]. Traditionnellement en émission conduite, une mise en conformité CEM, y compris dans l'aéronautique (DO160), se fait par l'ajout d'un filtre CEM de mode commun (CM) et de mode différentiel (DM).

Deux technologies de filtres CEM existent : les filtres CEM passifs et les filtres CEM actifs. L'étude et le design des filtres passifs sont largement traités dans la littérature [2]. Ils représenteraient environ 30% du coût, du poids et du volume d'un convertisseur de puissance et leur efficacité est limitée à cause des imperfections et

limitations en hautes fréquences des composants passifs utilisés (inductances et condensateurs). D'autres études ont montré que l'utilisation des composants actifs dans le filtrage CEM permettent d'avoir une atténuation effective et des performances similaires aux filtres passifs en basse fréquence (BF) avec une masse et un encombrement réduit. Une réduction de plus de 40% de la taille du filtre CEM est obtenue dans [3], [4] avec une topologie hybride (actif + passif). Les perturbations BF sont atténuées par le filtre actif et les plus hautes fréquences par le filtre passif. Le principe du filtrage actif consiste à détecter un courant ou une tension aux bornes du réseau d'alimentation (RSIL) et le comparer avec une référence nulle (mis à la terre). L'écart est traité analogiquement (Ampli-Op) ou numériquement (DSP ou FPGA) afin d'obtenir le gain nécessaire au rejet des perturbations.

Les filtres actifs les plus présentés dans la littérature utilisent la stratégie feedback et se basent sur quatre topologies qui se différencient de la nature de la détection (courant ou tension) et de l'injection (courant ou tension). La détection de courant utilise un transformateur de courant à large bande passante, qui peut devenir encombrant et peut saturer en fonction du niveau du bruit, contrairement à la détection de tension, qui ne nécessite qu'un circuit RC. De l'autre côté, la compensation en courant se fait par un circuit RC et l'injection d'une tension par un transformateur de tension. Ces topologies sont illustrées par la Figure 1. Dans cette figure, le convertisseur de puissance est représenté à l'aide d'un circuit équivalent Norton et l'impédance du réseau par  $Z_{lissn}$ . Une étude expérimentale dans [6] a montré que les topologies d'injection de courant atténuent mieux le mode commun et les topologies à injection de tension atténuent mieux le mode différentiel. Une étude analytique valide ces résultats.

Comme les topologies à injection de courant atténuent mieux le mode commun et tenant compte de sa simplicité et de sa légèreté, la topologie détection de tension – injection de courant (VSCC) a été choisie et étudiée dans ce papier pour un convertisseur de puissance élévateur (14V/42V - 115kHz – 27W).

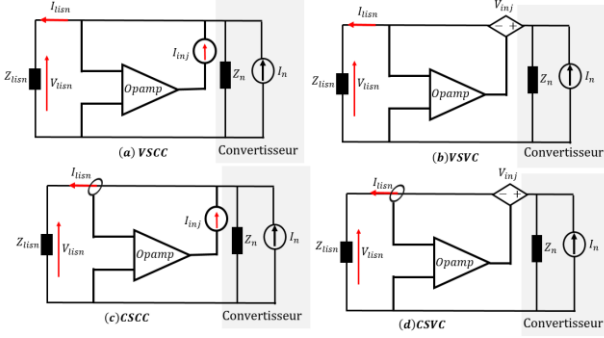


Fig. 1: Quatre topologies de bases des AEF. (a) Détection de tension – injection de tension (VSVC). (b) Détection de tension – injection de tension (VSVC). (c) Détection de courant – injection de courant (CSCC). (d) Détection de courant – injection de tension (CSVC)

## II. ETUDE ET DIMENSIONNEMENT D'UN VSVC AEF

### 1. Principe de fonctionnement

La Fig.1b illustre le circuit équivalent d'un filtre actif VSVC. Son principe de fonctionnement peut être expliqué par l'expression du courant,  $I_{lisn}$ , en supposant  $Z_{cm} \gg Z_{lisn}$  sur la plage de fréquence 150kHz – 30MHz :

$$I_{lisn} = \frac{1}{1 + Z_{lisn}A_{op}} I_{cm} \quad (1)$$

Avec  $A_{op}$  le gain d'amplification en boucle fermée de l'Ampli-Op. L'expression (1) montre bien, qu'idéalement, les perturbations sont complètement rejetées ( $I_{lisn} \approx 0$ ) pour une amplification infinie. Cependant, cette équation ne traduit pas la réalité car elle ne prend pas en compte les fonctions de transferts des circuits de détection et d'injection. La Figure 2a et 2b illustrent respectivement le filtre AEF proposé et son circuit équivalent tenant compte des circuits de détection et d'injection.

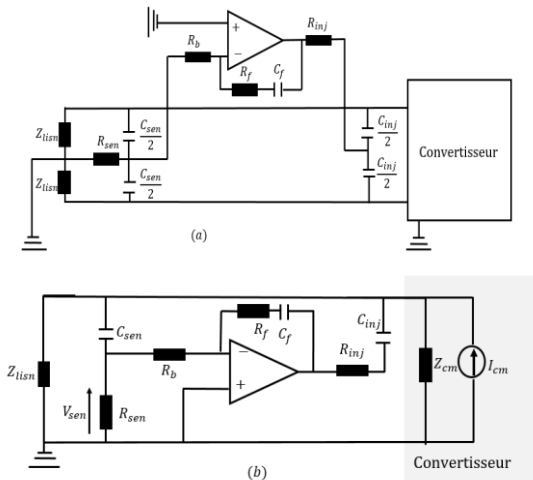


Fig. 2: (a) Schéma de l'AEF, (b) Circuit équivalent de l'AEF

$$A_{sen} = \frac{R_{sen}}{R_{sen} + Z_{cSEN}}; Z_{inj} = \frac{1}{s \cdot C_{inj}} + R_{inj}; A_{op} = \frac{Z_f}{Z_b} \quad (2)$$

$$I_{inj} = \frac{A_{op}(U_{ref} - A_{sen} V_{lisn}) - V_{lisn}}{Z_{inj}} \quad (3)$$

$$V_{lisn} = \frac{Z_{lisn}}{Z_{lisn} + Z_{cm}} (V_{cm} + Z_{cm} I_{inj}) \quad (4)$$

La fonction de transfert en boucle fermée est donnée par :

$$\frac{V_{lisn}}{I_{cm}} = \frac{\frac{Z_{cm}(Z_{lisn} // Z_{inj})}{Z_{lisn} // Z_{inj} + Z_{cm}}}{1 + \frac{Z_{lisn} // Z_{cm}}{Z_{lisn} // Z_{cm} + Z_{inj}} A_{op} A_{sen}} \quad (5)$$

L'expression (5) montre qu'une amplification infinie rejettera complètement les perturbations.

La stabilité de l'AEF doit être satisfaite pour éviter d'endommager le système ou amplifier les perturbations. La fonction de transfert permettant de vérifier la stabilité est la fonction de transfert en boucle ouverte donnée par :

$$T_o = \frac{Z_{lisn} // Z_{cm}}{Z_{lisn} // Z_{cm} + Z_{inj}} A_{op} A_{sen} \quad (6)$$

De plus, les performances d'un filtre CEM sont quantifiées par son atténuation. Elle est définie comme le rapport de la tension aux bornes de  $Z_{lisn}$  sans AEF et celle avec AEF. La tension aux bornes de  $Z_{lisn}$  avec AEF est obtenue par (5) et celle sans filtre par (7).

$$V_{lisn,ss\ filtre} = \frac{Z_{lisn} Z_{cm}}{Z_{lisn} + Z_{lisn}} I_{cm} \quad (7)$$

L'expression de l'atténuation est donnée par (8).

$$A_{tt} = 1 + \frac{Z_{lisn} \cdot s C_{inj}}{1 + s R_{inj} C_{inj}} \left( 1 + \frac{s R_{sen} C_{sen}}{1 + s R_{sen} C_{sen}} A_{op} \right) \quad (8)$$

Cette expression (8) permet d'établir les règles de bases de dimensionnement d'un VSVC AEF de mode commun.

Dans la suite nous allons dimensionner les différents blocs du filtre AEF. Le RSIL utilisé dans les mesures est le ComPower Li 325. Son schéma équivalent est donné par la Fig.3a. Une comparaison de l'impédance du modèle calculé à celle mesurée valide bien le modèle du RSIL proposé.

Rappelons que dans le modèle CM, il y a deux RSIL en parallèle, qui peuvent être modélisés comme une seule impédance équivalente  $Z_{lisn}$ . L'impédance des condensateurs peut être ignorée au-delà de 50kHz. Par conséquent  $Z_{lisn}$  est modélisée comme une inductance de 2,5  $\mu H$  en parallèle avec une résistance de 25  $\Omega$ .

$$Z_{lisn} = \frac{s L_{lisn} R_{lisn}}{s L_{lisn} + R_{lisn}} \quad (9)$$

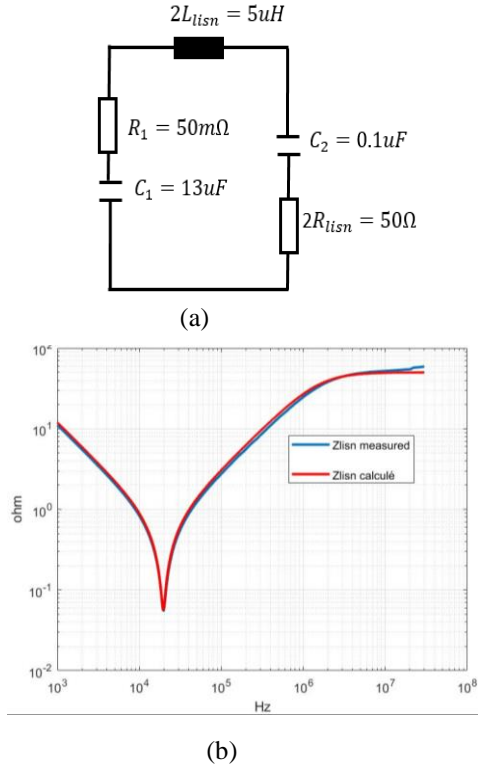


Fig. 3: (a) Modèle du RSIL ; (b) Impédance Zlissn

## 2. Règles de dimensionnement d'un VSCC AEF de mode commun

Un AEF est constitué principalement de trois blocs fondamentaux : bloc de détection, bloc de traitement de bruit et un bloc d'injection. Dans la suite, nous présenterons des règles de design de ces trois blocs.

### a) Plage fréquentielle d'opération de l'AEF

La première étape consiste à déterminer l'atténuation requise,  $A_{tt,max}$ , et la plage de fréquences de filtrage actif  $[f_{min}, f_{max}]$ . Cela peut être déterminé par simulation ou par un relevé en comparant les spectres des perturbations au gabarit de la norme choisie (DO160).

La fréquence limite basse est obtenue à partir de l'approximation BF de (8). En BF le gain d'amplification est constant. La plage de filtrage est dans la bande passante du circuit RC (passe haut) dédié à la détection. Par conséquent son gain est constant et unitaire.

La fréquence limite basse de l'AEF est donnée par (13).

$$A_{tt} = \frac{s^2 + 2m\omega_n \cdot s + \omega_n^2}{\omega_n^2} \frac{1}{\left(1 + s \frac{L_{lissn}}{R_{lissn}}\right) \left(1 + sR_{inj}C_{inj}\right)} \quad (10)$$

Avec

$$\omega_n = \sqrt{\frac{R_{lissn}}{L_{lissn}C_{inj} \left[R_{inj} + R_{lissn} \left(1 + \frac{Z_f}{Z_b}\right)\right]}} \quad (11)$$

$$m = \frac{L_{lissn} + R_{lissn}R_{inj}C_{inj}}{2\omega_n} \quad (12)$$

$$f_{min} = \frac{\omega_n}{2\pi} = \frac{1}{2\pi} \sqrt{\frac{R_{lissn}}{L_{lissn}C_{inj} \left[R_{inj} + R_{lissn} \left(1 + \frac{Z_f}{Z_b}\right)\right]}} \quad (13)$$

Le gain et la fréquence de coupure HF sont données par :

$$f_{max} = \frac{\omega_k}{2\pi} \text{ et } A_{tt,HF} = 1 + \frac{R_{lissn}}{R_{inj}} \quad (14)$$

Le pole du circuit de détection peut être compensé par l'amplificateur opérationnel. le gain  $A_{op}$  est donné par (15) avec,  $\omega_k$ , la fréquence de coupure haute fréquence en boucle fermée de l'ampli op (voir datasheet). L'atténuation devient donc indépendante du circuit de détection (10).

$$A_{op} = \left| -\frac{1 + sR_fC_f}{sR_bC_f \left(1 + \frac{s}{\omega_k}\right)} \right| = \frac{1 + sR_fC_f}{sR_bC_f \left(1 + \frac{s}{\omega_k}\right)} \quad (15)$$

Avec  $R_fC_f = R_{sen}C_{sen}$

### b) Design du circuit de détection

Le circuit de détection est un circuit RC passe-haut. En fixant une fréquence de détection inférieure à la fréquence minimale de filtrage actif et en choisissant  $R_{sen}$ , on a :

$$C_{sen} = \frac{1}{2\pi f_{sen} R_{sen}} \quad (16)$$

### c) Design du circuit d'amplification

L'amplification minimale requise est obtenue à partir de (14). L'Ampli-Op doit être rapide, avoir une large bande passante ( $GBP \geq 30\text{MHz}$ ), une capacité en courant de sortie suffisante et fonctionnant en mode linéaire.

$$\frac{R_f}{R_b} = (A_{op, min, dB} - 1) + \left| \frac{Z_{inj} \left(1 + \frac{s}{\omega_k}\right)}{Z_{lissn}} \right| \quad (17)$$

### d) Design du circuit d'injection

La fréquence minimale de fonctionnement  $f_{min}$  dépend de la fréquence de coupure du circuit d'injection. En choisissant  $f_{min}$  à l'étape (a), et en choisissant une résistance d'injection  $R_{inj}$ , le condensateur d'injection est déterminé à partir de (19).

$$C_{inj} = \frac{R_{lissn}}{L_{lissn} \left[R_{inj} + R_{lissn} \left(1 + \frac{R_f}{R_b}\right)\right] (2\pi f_{min})^2} \quad (19)$$

Pour vérifier la validité de la méthodologie proposée, un prototype fonctionnel est conçu pour un élévateur 14V/42V – 27W fonctionnant à une fréquence de découpage de 115 kHz.

### III. RESULTATS EXPERIMENTAUX

#### a) Plage fréquentielle d'opération de l'AEF

Le courant  $I_{mc}$  temporel non filtré et les spectres de courant CM non filtrés sont mesurés et comparés à la norme DO160 sont illustrés respectivement par les Figures 4a et 4b. D'après la Figure. 4b, un filtre CM est nécessaire sur toute la gamme de fréquences 115kHz – 30MHz. Pour cela, nous proposons un filtrage actif pour les fréquences inférieures à 1MHz et un filtre passif peut être utilisé au-delà de 1 MHz pour satisfaire à la norme DO160. Pour déterminer l'amplification minimale requise, l'atténuation maximale requise de l'AEF est déterminée en soustrayant le 7ème harmonique à la limite DO160

$$A_{ttmax} = 60dB\mu A - 30dB\mu A = 30$$

Le courant de sortie de l'ampli-op doit être au moins égal à  $I_{cm}$  soit 120mA se basant de la Fig. 4a.

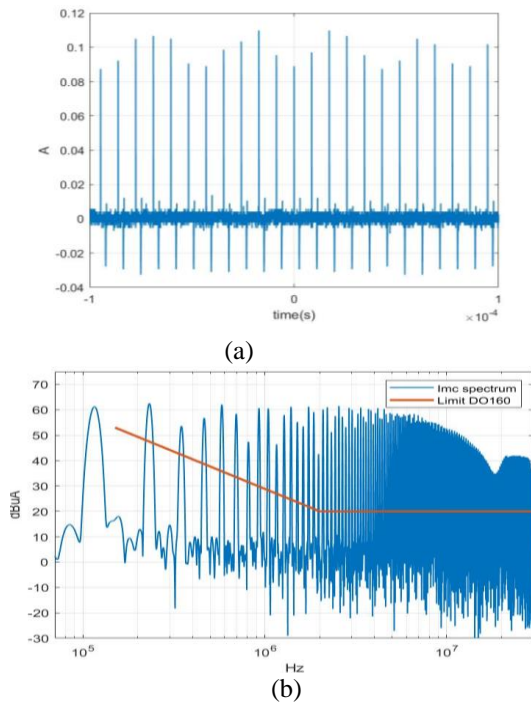


Fig. 4: (a) Courant temporel  $I_{mc}$  non filtré, (b) Spectres de courant de mode commun non filtrés

#### b) Détection, injection et amplification

La résistance d'injection ne doit pas être très élevée pour ne pas limiter le courant injecté et dégrader les performances de l'AEF. De plus une valeur raisonnable doit également être choisie pour assurer la stabilité intrinsèque de l'Ampli-Op pilotant un circuit capacitif. Une valeur de  $6.8\Omega$  est donc choisie. Ensuite, le condensateur d'injection est déterminé par (19) est égale  $0.22\mu F$ . L'amplification minimale requise pour obtenir l'atténuation requise est obtenue à partir de (16) est égale à  $27dB$ . En raison du courant de mode commun élevé, un amplificateur CFA Texas Instrument, THS3121, a été

choisi pour sa capacité de courant de sortie élevée 475mA et sa large bande passante 120MHz.

En fixant une fréquence de détection à **70 kHz** pour atténuer l'harmonique fondamentale à 115kHz et en choisissant une résistance de détection égale à **110Ω**, les valeurs des composants sont données dans le tableau 1

Tableau 1 : Les composants

Component	Value
$R_f$	33kΩ
$C_f$	68pF
$R_b$	1 kΩ
$R_{sen}$	110
$C_{sen}$	2 x 10nF
$R_{inj}$	6.8 Ω
$C_{inj}$	2x0.1uF
CFA	THS3121

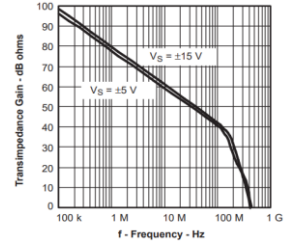


Fig. 5: Transimpédance du THS3121

Le gain de transimpédance en boucle ouverte du THS3121 est donné par la Fig.5 et le module du gain en boucle fermée d'un du circuit inverseur est donnée par :

$$A_{op} = \frac{Z_{dc}}{R_b} \frac{1 + sR_f C_f}{\left(1 + \frac{s}{(R_f + Z_{dc})C_f}\right) \left(1 + \frac{s}{\omega_k}\right)} \quad (20)$$

$Z_{dc}$  est la transimpédance ouverte continue égale à 100dB et  $\omega_k$  est le pôle de gain en boucle fermée haute fréquence, qui définit la bande passante en boucle fermée de l'amplificateur opérationnel. D'après la Fig.6a, l'expression (20) de  $A_{op}$  correspond bien à la mesure.

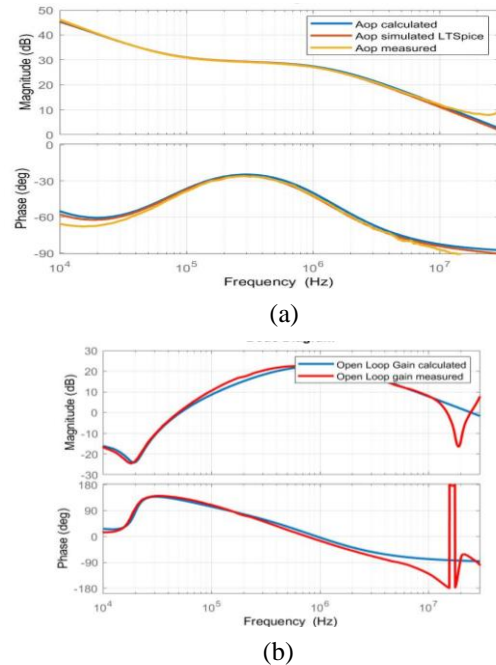


Fig. 6: (a) Fonction de transfert  $A_{op}$  ; (b) Fonction de transfert  $T_o$

Comme mentionné précédemment, la stabilité doit être soigneusement conçu et garanti pour éviter les oscillations ou endommager le filtre. D'après la Fig.6b, la fonction de



transfert en boucle ouverte calculé correspond à la mesure. Une différence en haute fréquence au-dessus de 10 MHz due à une résonance de l'impédance de mode commun est observé. Cette résonance rends le filtre instable aux alentours de cette fréquence.

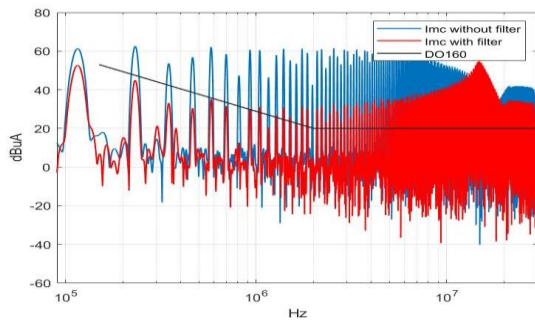


Fig. 7: Comparaison des spectres du courant  $I_{mc}$  filtrés et non filtrés

D'après la Fig.7, dans la plage de fréquences de fonctionnement de l'AEF, la norme est respectée. Une atténuation de 10dB est atteint à 115kHz. Au-dessus de la limite haute fréquence de l'AEF, 1 MHz, un filtre passif peut être utilisé pour atteindre la norme dans toute la gamme de fréquences « RF ». De plus l'instabilité à 15MHz se traduit par une amplification du bruit CM. un petit filtre CM passif capacitif peut être utilisé pour corriger cette instabilité comme illustré sur la Figure 8a.

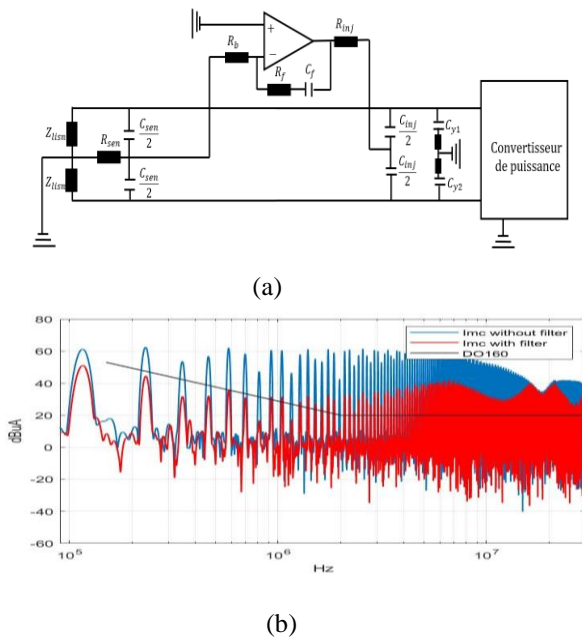


Fig. 8: (a) Schéma AEF corrigé; (b) Comparaison spectres du courant  $I_{mc}$

D'après la Figure 8b, l'instabilité en très haute fréquence est corrigée et les spectres du courant de mode commun filtrés ne sont pas amplifiés. Ce filtre passif peut être dimensionné pour assurer la stabilité mais également atténuer les perturbations afin de respecter la norme en très haute fréquence.

#### IV. CONCLUSION

Dans ce papier, l'étude et la conception d'un AEF VSCC de mode commun sont discutées. Des règles de conception ont été établies et validées par des simulations et des mesures expérimentales. La stabilité du filtre est vérifiée et l'effet de l'inductance parasite de l'impédance de mode commun est mis en évidence. Nous pouvons voir que la norme DO160 est respectée jusqu'à 1 MHz. Le filtre est atténué au dessus de 1 MHz mais n'est pas conforme à la norme. Par conséquent, un filtre passif pourrait être ajouté pour se conformer à la norme sur la gamme de fréquences [115kHz - 30MHz]. Cette étude nous montre également le rôle du filtre actif dans le filtrage hybride. En effet, le filtre actif vise essentiellement à atténuer les basses fréquences et permet de réduire la taille du filtre passif, ce qui compléterait le filtrage pour les très hautes fréquences.

#### V. REFERENCE

- [1] T. Ninomiya, M. Shoyama, C.-F. Jin, and G. Li "EMI ISSUES IN SWITCHING POWER CONVERTERS," p. 6.
- [2] X. Pei, J. Xiong, and J. Chen, "Analysis and Suppression of Conducted EMI Emission in PWM inverter," p. 6.
- [3] M. Ali, E. Laboure, and F. Costa, "Integrated Active Filter for Differential-Mode Noise Suppression," IEEE Trans. Power Electron., vol. 29, no. 3, pp. 1053–1057, Mar. 2014
- [4] J. Biela, A. Wirthmueller, R. Woespe, M. L. Heldwein, K. Raggl, and J. W. Kolar, "Passive And Active Hybrid Integrated EMI Filters," IEEE Trans. Power Electron., vol. 24, no. 5, pp. 1340–1349, May 2009
- [5] M. Pasko and M. Szymczak, "Analysis and simulation of the basic structures of active EMI filters," p. 14.
- [6] W. Chen, W. Zhang, X. Yang, Z. Sheng, Z. Wang, "An Experimental Study of Common-and Differential-Mode Active EMI Filter Compensation Characteristics," IEEE Trans on Electromagnetic Compatibility, vol. 51, no. 3, p. 9, 2009