



HAL
open science

Les monnaies, dans F. MARTIN, M. FOURNY & M. VAN AASCHE, avec la coll. de P. COSYNS et J.-M. DOYEN, Ittre “ Mont-à-Henry ” (Brabant wallon, Belgique) : le mobilier de l’occupation de transition entre La Tène et l’époque gallo-romaine en question

Jean-Marc Doyen

► **To cite this version:**

Jean-Marc Doyen. Les monnaies, dans F. MARTIN, M. FOURNY & M. VAN AASCHE, avec la coll. de P. COSYNS et J.-M. DOYEN, Ittre “ Mont-à-Henry ” (Brabant wallon, Belgique) : le mobilier de l’occupation de transition entre La Tène et l’époque gallo-romaine en question. *The Journal of Archæological Numismatics*, 2012, 2, pp.20-23. hal-04488147

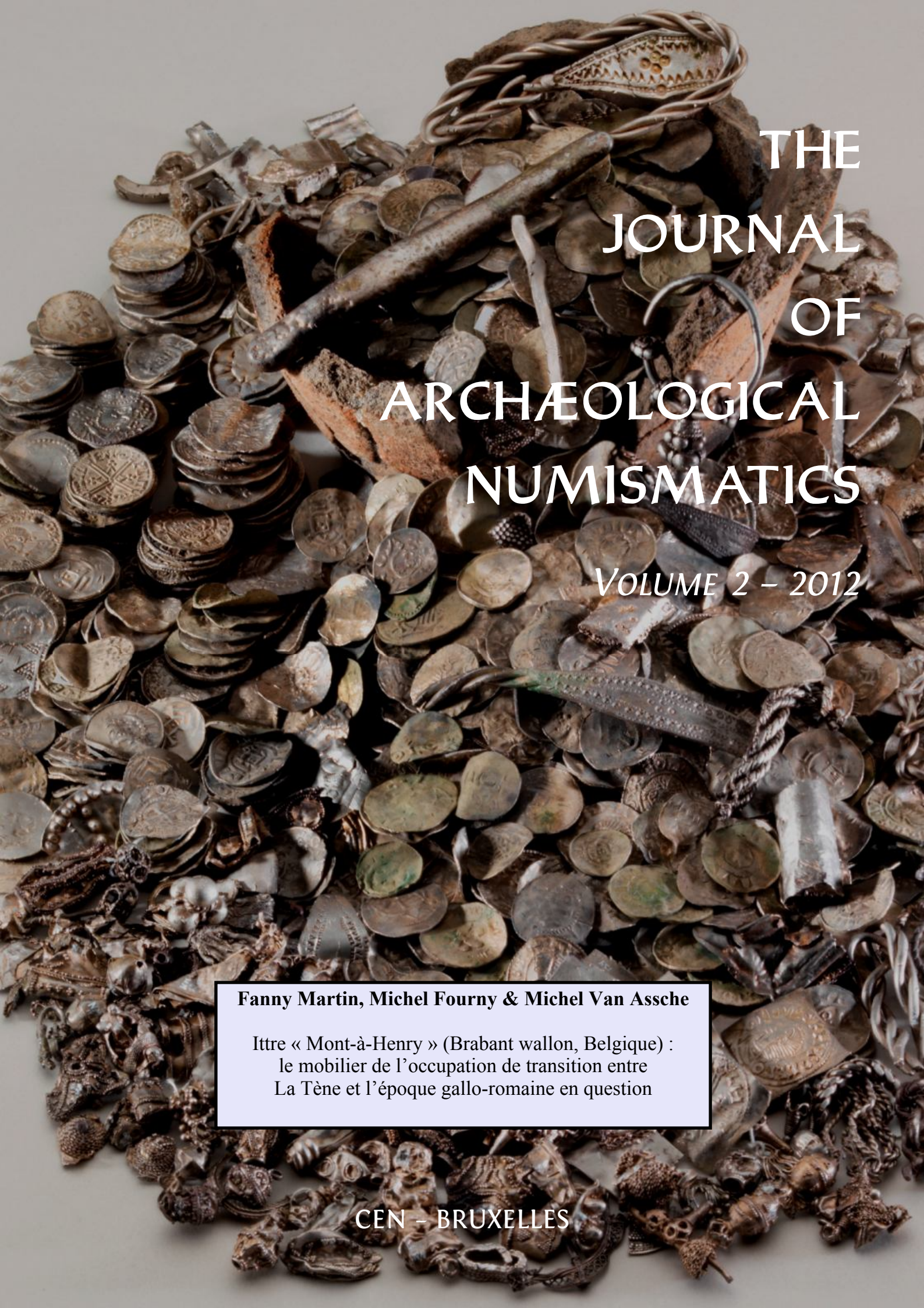
HAL Id: hal-04488147

<https://hal.science/hal-04488147v1>

Submitted on 4 Mar 2024

HAL is a multi-disciplinary open access archive for the deposit and dissemination of scientific research documents, whether they are published or not. The documents may come from teaching and research institutions in France or abroad, or from public or private research centers.

L’archive ouverte pluridisciplinaire **HAL**, est destinée au dépôt et à la diffusion de documents scientifiques de niveau recherche, publiés ou non, émanant des établissements d’enseignement et de recherche français ou étrangers, des laboratoires publics ou privés.



THE
JOURNAL
OF
ARCHAEOLOGICAL
NUMISMATICS

VOLUME 2 – 2012

Fanny Martin, Michel Fourny & Michel Van Assche

Ittre « Mont-à-Henry » (Brabant wallon, Belgique) :
le mobilier de l'occupation de transition entre
La Tène et l'époque gallo-romaine en question

CEN – BRUXELLES

ITTRE « MONT-À-HENRY » (BRABANT WALLON, BELGIQUE) : LE MOBILIER DE L'OCCUPATION DE TRANSITION ENTRE LA TÈNE ET L'ÉPOQUE GALLO-ROMAINE EN QUESTION

Fanny MARTIN ^[1], Michel FOURNY ^[2] & Michel VAN ASSCHE ^[3]

avec la collaboration de Peter COSYNS ^[4] et Jean-Marc DOYEN ^[5] et une annexe de Charlotte SILLON ^[6] et Sylvia NIETO-PELLETIER ^[7]

Résumé – La fouille du site d'Ittre « Mont-à-Henry » (Brabant wallon, BE) a permis de mettre au jour un petit assemblage de mobilier (céramique, métal, meule, monnaies) daté de l'extrême fin du second âge du Fer. Ce dernier a fait l'objet d'une nouvelle étude visant à en préciser la chronologie. Les résultats de l'examen du matériel illustrent les difficultés liées à la datation précise des vestiges liés à une période de transition culturelle.

Mots clés – La Tène finale – La Tène D2b – La Tène III – céramique non tournée – meule – bracelet en verre – potin nervien « au rameau A ».

Abstract – Excavations at Mont-à-Henry, Ittre (Walloon Brabant, Belgium) have brought to light a small group of artefacts including pottery, metalwork, a quern and coins, all dating from the very end of the Iron Age. The material has been studied recently with the aim of establishing a firm chronology, but the results illustrate the difficulty of precise dating during a period of cultural transition.

Key-words – Late La Tène Period – La Tène D2b – La Tène III – handmade pottery – quern – glass bracelet – potin “au Rameau A” of the Nervii.

* Nous tenons à remercier chaleureusement les personnes suivantes pour l'aide qu'elles ont apportée à l'étude du matériel, la rédaction et à la relecture de cet article : Agnès Vokaer, Nicolas Paridaens, Antoine Darchambeau (CReA-Patrimoine ULB), Martine Osterrieth (Musée communal de Nivelles) et Paul Picavet.

[1] Centre de Recherches en Archéologie et Patrimoine de l'Université libre de Bruxelles ;
@ : famartin@ulb.ac.be

[2] Société royale d'Archéologie de Bruxelles. @ : michelfourny@hotmail.com

[3] Amphora. @ : van.assche.m@skynet.be

[4] Vrije Universiteit Brussel. @ : pcosyns@vub.ac.be

[5] UMR 8164 (CNRS, Université de Lille 3) – CReA-Patrimoine (Université libre de Bruxelles).
@ : Jean-Marc.Doyen@ulb.ac.be

[6] Doctorante en histoire, IRAMAT, Centre Ernest-Babelon, UMR 5060, CNRS – Université Orléans ;
@ : charlotte.sillon@gmail.com

[7] Chargée de recherche, IRAMAT, Centre Ernest-Babelon, UMR 5060, CNRS – Université Orléans ;
@ : nieto@cnrs-orleans.fr

STRUCTURE DE L'ÉTUDE

1. Introduction

2. Le contexte archéologique d'Ittre « Mont-à-Henry »

3. Le mobilier

3.1 La céramique

3.1.1 Commune sombre non tournée

Pots ovoïdes à col concave

Jatte à épaule moulurée

Autres

Catalogue des formes illustrées

3.1.2 Commune sombre non tournée à dégraissant calcite

Dolia à panse « éclaboussée »

Pots à lèvre évasée

Kurkurnen / pots à bord rentrant

Catalogue des formes illustrées

3.1.3 Céramique fine sombre lissée ou proto *terra nigra*

Catalogue

3.2 Le métal

3.3 Le matériel de mouture

3.4 Le verre

Catalogue

3.5 Les monnaies (J.-M. DOYEN)

3.5.1 Les monnaies de la fosse 24αβ

3.5.2 Une monnaie hors-contexte

4. Conclusions (F. MARTIN & J.-M. DOYEN)

5. Bibliographie

ANNEXE (Ch. SILLON & S. NIETO-PELLETIER)

1. INTRODUCTION

L'article qui suit est une synthèse concernant le mobilier laténien du site d'Ittre « Mont-à-Henry » (prov. Brabant wallon, Belgique). Le mobilier que nous présentons ici a déjà été publié en partie dans un article de M. Fourny et M. Van Assche en 1985 (Fourny & Van Assche 1985). Une campagne de fouille menée durant l'été 1986 a mis au jour de nouvelles fosses dont le mobilier était resté inédit et vous est présenté ici, avec le reste de l'assemblage et en regard de la littérature parue depuis^[8].

L'objectif de ce réexamen du matériel d'Ittre s'insère dans un projet de recherche plus large qui concerne la culture matérielle et l'occupation du sol entre la fin de l'âge du Fer et l'époque augustéenne, sur le territoire approximatif de la (future) cité des Tongres^[9]. Même si le site d'Ittre appartient plutôt au territoire de la cité des Nerviens, nous l'avons inclus dans notre travail pour sa proximité géographique et probablement culturelle avec le territoire défini dans le projet de recherche. Le site présente aussi l'avantage d'avoir livré des ensembles clos. À terme, le but du projet est de redéfinir la typologie du mobilier et le cadre chronologique local, de mettre en évidence des dynamiques d'occupation, des marqueurs d'identité régionale, et de confronter les résultats aux données historiques.

Le sujet soulève des problèmes récurrents dont certains sont immédiatement apparus lors de cette étude : comment dater une occupation entre la fin de l'âge du Fer et l'époque gallo-romaine, quand on ne dispose pas de marqueurs chronologiques clairs ? L'évolution de la culture matérielle à partir de la Conquête ne s'est probablement pas effectuée de manière uniforme dans nos régions, et c'est pourtant elle qui nous permet de dater les occupations. Sans site de référence ayant produit des assemblages de mobilier en contexte clos, occupé en continu de l'âge du Fer à l'époque gallo-romaine, il est difficile même de caractériser la typologie du mobilier aux alentours de la Conquête quand il ne s'agit pas d'importations issues du monde méditerranéen, pour lesquelles nous disposons de repères chronologiques précis. Tous les sites auxquels nous nous référons pour comparer la céramique sont concernés par les mêmes problèmes de chronologie, et la présence de monnaies dites « gauloises » ne nous apporte pas d'indice supplémentaire puisqu'elles seraient régulièrement retrouvées en contexte plus tardif. Nos soucis de datation nous importent d'autant plus que pour évaluer les dynamiques de romanisation, nous avons besoin de fourchettes chronologiques bien plus étroites que pour une période pendant laquelle la tradition culturelle est bien établie. Il nous paraît donc nécessaire de reconsidérer chaque assemblage de mobilier et d'isoler des productions pour lesquelles nous pourrions récapituler les zones et les périodes de diffusion. Nous avons ici cherché à développer particulièrement les comparaisons typologiques et à replacer les assemblages cités dans la chronologie, en limitant l'étendue de la zone des sites de comparaison à la Belgique et au Nord de la France.

2. LE CONTEXTE ARCHÉOLOGIQUE D'ITTRE « MONT-À-HENRY »

Le site du « Mont-à-Henry » a été repéré au début des années 80 lors de prospections pédestres. Des trouvailles de céramique et de nombreux artefacts en silex poussent M. Four-

[8] Le même sujet a également fait l'objet d'un résumé et d'une communication à la « Journée d'Archéologie Romaine » 2012 (Martin, Fourny & Van Assche 2012).

[9] Thèse en cours menée par Fanny Martin et dirigée par Eugène Warmenbol, dans le cadre d'un mandat d'assistant au Centre de Recherches en Archéologie et Patrimoine de l'Université libre de Bruxelles (CReA-Patrimoine, ULB).

ny et M. Van Assche de l'a.s.b.l. Amphora à ouvrir d'abord quelques sondages en 1982, puis à organiser des campagnes de fouille lors des étés 1984, 1985 et 1986 (cette fois dans le cadre d'une collaboration Amphora/Société royale d'Archéologie de Bruxelles). Un total de 333 m² sera ouvert, mettant au jour plusieurs dizaines de structures (fig. 2).



Fig. 1 – Carte topographique (© 2010 IGN Topomapviewer)

Les occupations anciennes ont été repérées sur le versant sud-ouest du « Mont-à-Henry », situé entre le village d'Ittre et Le Bilot aux coordonnées Lambert 72 X : 143000/Y : 149300, entre 120 et 130 m d'altitude (fig. 1). Le substrat géologique est constitué de sables de la formation de Bruxelles, de sable argileux, d'argiles sableuses et de grès tertiaires. La couche de labour, épaisse d'une trentaine de centimètres, recouvrait un horizon très perturbé de 0,20 à 0,40 m d'épaisseur dans lequel les structures archéologiques étaient très difficiles à identifier, particulièrement dans les zones sableuses. Des horizons pédologiques anciens conservés sous le labour témoignent de la quasi absence d'érosion durant les derniers millénaires (fig. 2).

Une vingtaine de fosses correspondent à une occupation datée de l'Epi-Roessen/Michelsberg et contenaient du mobilier lithique et de la céramique (Fourny & Van Assche 1987A et 1987B). Les productions néolithiques se distinguent au niveau typologique (gobelets tulipiformes, bouteilles, jarres à provisions, coupes) et technologique (usage systématique de silex pilé ou de quartz comme dégraissant) de la céramique plus récente. Du mobilier résiduel de cette période se trouvant dans les fosses de l'âge du Fer a été écarté de cette étude.

Trois fosses situées à proximité les unes des autres dans la tranchée sud-est ont livré un matériel plus récent, objet de cet article. Elles présentaient des profils irréguliers et des remplissages faiblement stratifiés, décrits ci-dessous (fig. 3) :

Fosse 24 : Découverte lors de la campagne 1984, cette structure a d'abord été repérée grâce à la présence de nombreux objets apparaissant au sommet de son remplissage, sans que des limites puissent être observées. La coupe a fait apparaître les limites de deux structures se recoupant l'une l'autre (24αβ et 24Ω), et si la vue en coupe ne permettait pas de définir la relation exacte entre les deux fosses, le mobilier protohistorique présent en abondance dans la fosse 24αβ témoigne de sa postériorité par rapport à 24Ω. La fosse montre un plan sub-arrondi irrégulier d'approximativement 1,51 m sur 1,73 m et un profil à fond plat et bords verticaux à une profondeur de 0,68 m sous le labour. Le remplissage était proche du sol en place : du sable brunâtre, jaunâtre et gris.

Même si le matériel provenant des couches α et β est tout à fait homogène, il est possible que 24 α ait été recreusé et rempli par 24 β .

Fosse 50 : Située au sud-est de 24 et découverte lors de la campagne de fouilles de 1986, la fosse 50 était également peu visible en surface. La grande tache de plan allongé au profil irrégulier s'est avérée correspondre en profil à deux petites fosses nommées 50 α et 50 β . La 50 α , une petite fosse aux limites irrégulières, mesure 1,03 sur 0,71 m en plan et creusée jusqu'à 0,48 m sous le labour. Elle contenait un matériel identique à la structure 24. La 50 β est une petite fosse ronde ou ovale à remplissage foncé (charbon de bois). Cette dernière serait plutôt à dater de l'occupation néolithique du site.

Fosse 51 : Cette fosse ovale a également été découverte lors de la campagne de 1986. Le creusement, de forme ovale irrégulière, était rempli par un sédiment sableux brun foncé présentant une tache ronde et argileuse. Elle mesure 2,12 m de long sur 1,21 m de largeur et 0,64 m de profondeur.

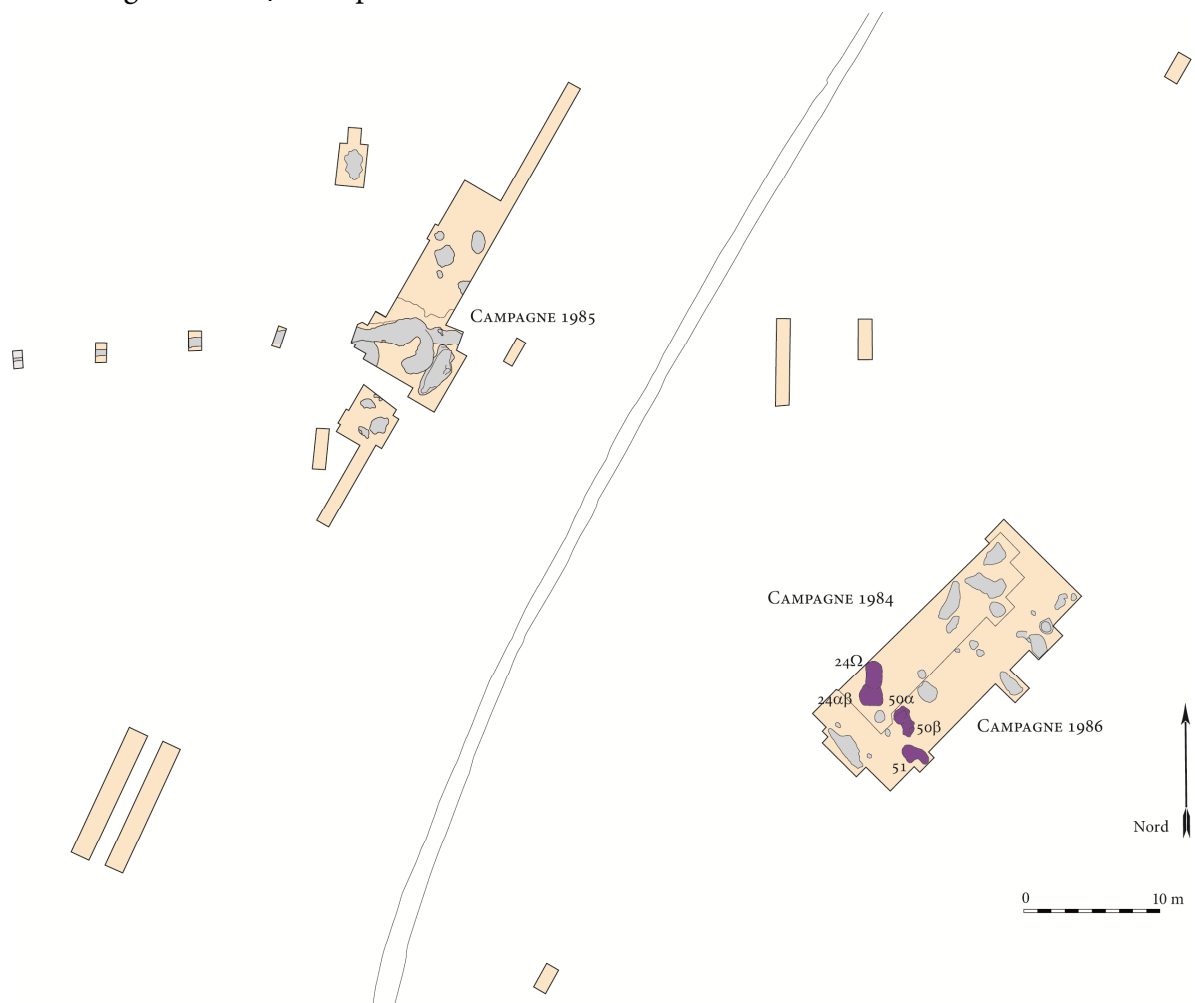


Fig. 2 – Plan général des sondages (dessin M. Fourny & M. Van Assche ; DAO F. Martin)

Les fosses 24, 50 et 51 ont livré un mobilier céramique homogène, abondant (toutes proportions gardées), associé à des monnaies, dans un contexte bien documenté. L'homogénéité du matériel nous a conduits à considérer ensemble les trois unités stratigraphiques pour cette étude. Le mobilier est conservé au Musée Archéologique de Nivelles.

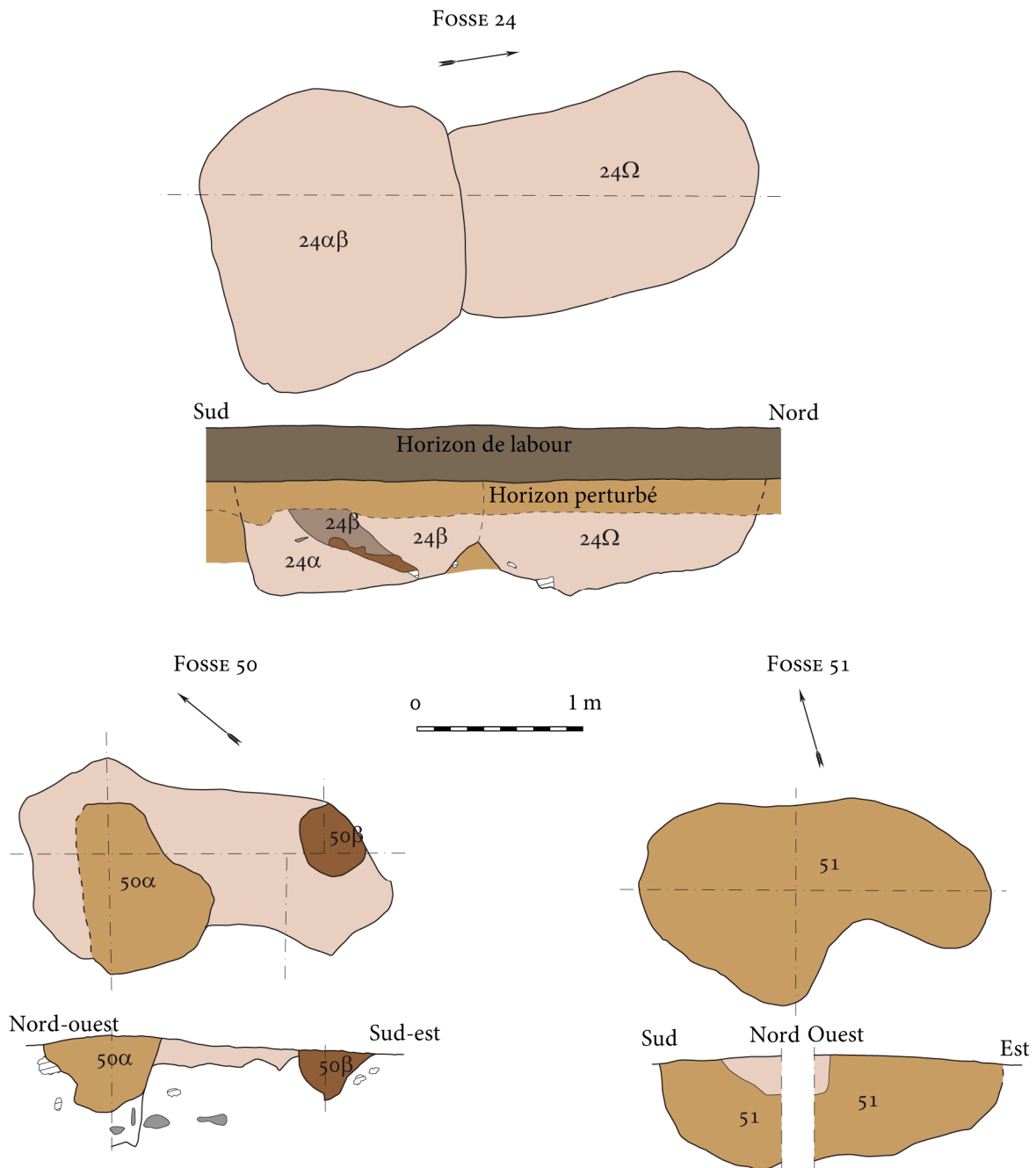


Fig. 3 – Vues en plan et profil des structures (dessin M. Fourny & M. Van Assche ; DAO F. Martin). Le plan de la fosse 24 illustre un état après le dégagement des horizons de surface. Des incohérences entre profils et plans sont dues au manque de visibilité des limites lors des relevés

3. LE MOBILIER

3.1 La céramique

Au sein de la céramique, trois catégories ont été distinguées selon les pâtes, la typologie, le façonnage et selon l'hypothèse qu'il s'agit de productions distinctes. Nous avons comptabilisé un nombre minimal de 37 individus et de 230 fragments. À quelques exceptions près, la céramique est très fragmentée et généralement poreuse, fragile et friable (surtout en ce qui concerne la commune sombre non tournée). Seule la proto *terra nigra* semble tournée et plutôt bien cuite. Le nombre minimal d'individus est calculé sur la base du nombre de

bords, profils complets et fonds par unité stratigraphique, après remontage, selon le protocole de quantification des céramiques mis au point à Bibracte (Arcelin & Tuffreau-Libre (dir.) 1998). Les individus trop mal conservés ou identifiés sur la base des fonds n'ont pas fait l'objet d'une description complète. Les pâtes ont été examinées à la loupe binoculaire avec l'aide d'Agnès Vokaer^[10], et devraient prochainement faire l'objet d'un examen microscopique sur lames minces. Pour la localisation des sites mentionnés à titre de comparaison, nous renvoyons à la fig. 8.

3.1.1 Commune sombre non tournée

La première catégorie mise en évidence à Ittre est également la moins connue dans la littérature archéologique. Il s'agit de céramique non tournée dont le répertoire typologique est limité à quelques formes : pot ovoïde à col concave, petit pot à col concave, pot à bord rentrant en bourrelet, jatte à épaule moulurée et jatte à col concave. La catégorie est représentée par un nombre minimal de 18 individus et 102 fragments. Tous les récipients sont cuits en mode B, mais la surface est parfois légèrement oxydée (la couleur varie du gris-brun au noir) et montre un aspect fortement érodé. L'observation macroscopique des tessons fait apparaître plusieurs types de pâtes limoneuses, en corrélation avec la typologie. Sur certains exemplaires on peut observer des raccords de colombins au niveau de l'épaule. L'intérieur des récipients est souvent irrégulier et présente des traces de façonnage manuel. La surface extérieure est, dans la plupart des cas, ornée d'un décor linéaire exécuté par lissage ou par incision.

Pots ovoïdes à col concave

Le pot ovoïde à col concave est représenté par un nombre minimal de sept individus au sein de l'assemblage (fig. 4 : 1-10). Il s'agit d'une forme fermée dont le col est redressé vers le haut et évasé. On peut observer des variations de taille, d'ouverture du col par rapport au diamètre maximal de la panse sur certains individus, l'épaule est carénée, sur d'autres un bourrelet peu prononcé est visible sous le col. La panse est presque systématiquement décorée de sillons verticaux lissés ou incisés, espacés de quelques millimètres. Sur l'un des pots, le décor a été exécuté à l'aide d'un peigne à cinq dents (fig. 4 : 1). La pâte est caractérisée par sa teneur élevée en quartz bien classés de petite taille (*silts* ou limons) et de nombreuses inclusions organiques fibreuses carbonisées. On peut également observer la présence de rares micas.

Les récipients les plus proches, tant au point de vue de la forme que du décor et de la pâte, sont des pots découverts à Aiseau-Presles « La Taille Marie » dans les années 80 (Vokaer 2012, p. 110, fig. 6 : 5). Le mobilier de ces fouilles anciennes demeure dépourvu de contexte stratigraphique, mais on a identifié une phase d'occupation julio-claudienne au sein du mobilier ainsi que dans les fouilles récentes (Paridaens 2012). D'autres exemplaires de forme comparable ne présentent pas le même type de décor. C'est le cas à Aalter, dans l'assemblage associé à la seconde phase de l'enclos dans lequel on trouve d'autres formes semblables à celles d'Ittre (De Clercq *et al.* 2005, p. 130, fig. 4). Les datations radiocarbones de cette phase et la typologie de la céramique renvoient à la fin du second âge du Fer ou au début de l'époque romaine. L'un des pots à col concave illustrés est décoré au peigne sur la panse et au poinçon sur l'épaule.

^[10] Collaboratrice scientifique FRS-FNRS au CReA-Patrimoine de l'Université libre de Bruxelles.

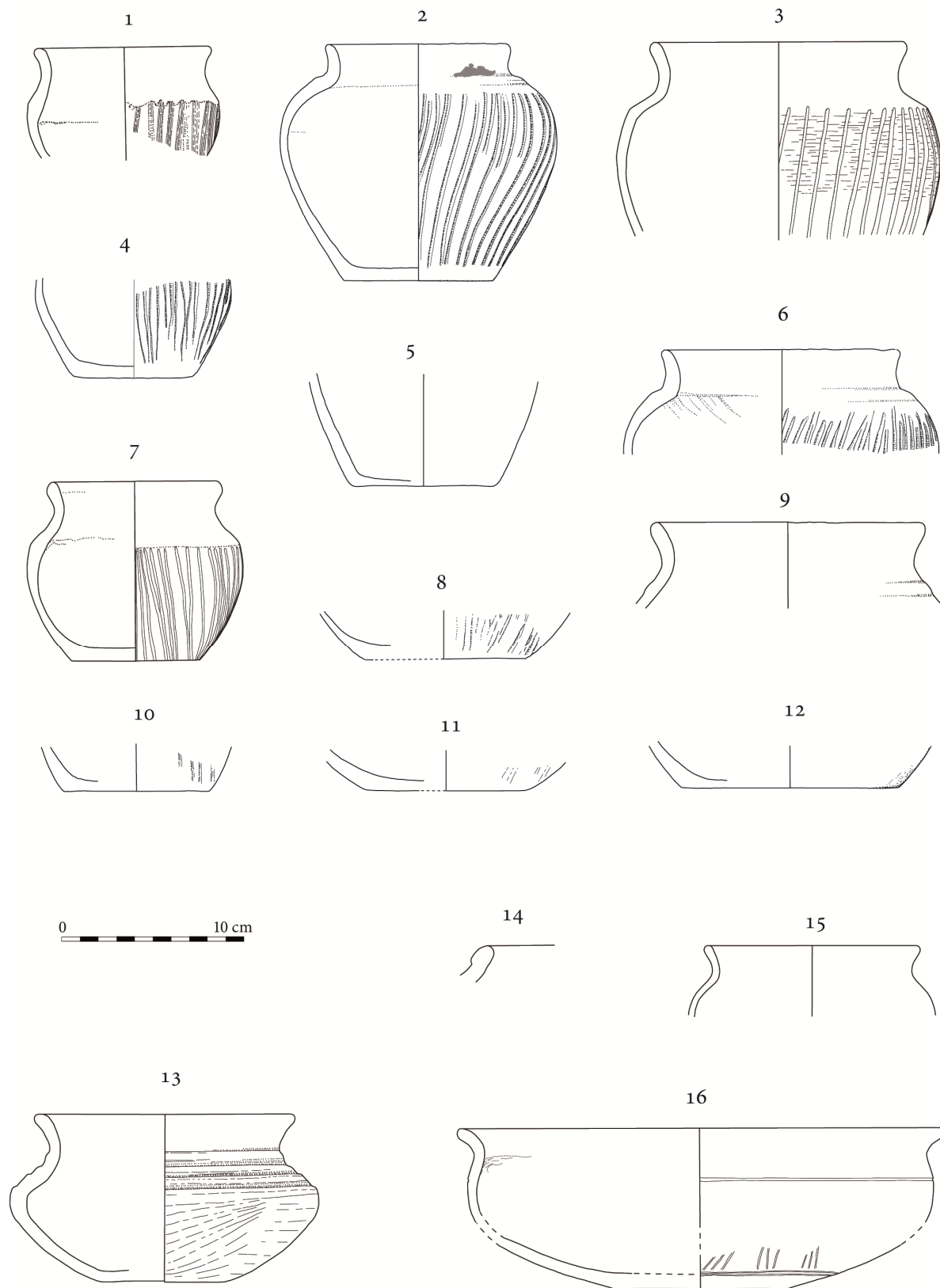


Fig. 4 - Céramique commune sombre non tournée
(dessin M. Fourny & M. Van Assche ; DAO F. Martin)

Les fouilles du site portuaire de Pommeroeul (secteurs I et II) ont livré plusieurs individus au profil comparable qui présentent un décor similaire à celui d'Aalter (Hubert 1982, p. 14, fig. 5 : 9-12). F. Hubert propose une datation à La Tène IIIb (57-27 av. J.-C.), principalement sur la base de la typologie du mobilier métallique. Sur l'éperon barré de Cherainbrisy, des pots non-décorés du même type étaient associés à des fragments de *terra rubra*, des *kurkurnen*, des récipients à panse éclaboussée et des fibules de Nauheim ou apparentées au type de Nauheim (Cahen-Delhay 1981, p. 19, fig. 8 : 8-9). L'auteur date l'occupation à la seconde partie du 1^{er} s. av. J.-C. en fonction des dates radiocarbone (20 ± 65 et 155 ± 8 BC) et du mobilier. En contexte funéraire, on peut citer les deux pots trouvés dans la tombe 25 de la nécropole d'Ursel « Rozestraat », associés à une assiette en *terra nigra* et une fibule en fer (Bourgeois 1998, p. 121, fig. 14). Ceux-ci présentent respectivement un décor au peigne et un décor d'incisions obliques croisées. La nécropole est utilisée de La Tène finale au début de l'époque gallo-romaine. La tombe 3 de la nécropole d'Harmignies a également livré, outre une assiette en *terra nigra* et un tonnelet en *terra rubra*, un petit pot à col concave non tourné (Deru 1993, p. 203, fig. 4 : 4). Les exemplaires carénés (fig. 4 : 1 et 7) sont comparables à des récipients découverts à Aalter (De Clercq *et al.* 2005, p. 130, fig. 4) et à Courtrai « Evolis » où ils font partie d'un assemblage daté par les auteurs à la période de transition entre la fin de l'âge du Fer et le début de l'époque romaine (Messiaen *et al.* 2009, p. 216, fig. 3). Un pot ovoïde décoré d'incisions verticales comme les exemplaires de Ittre est connu à Bovenistier mais son col n'est pas conservé (Destexhe 1982, p. 219, pl. V : 48).

Jatte à épaule moulurée

La seconde forme est représentée par un seul individu (fig. 4 : 13). Il s'agit d'une jatte (ou terrine) à épaule moulurée ou « à baguettes » dont la surface est soigneusement lissée. La pâte est riche en petits quartz bien classés et criblée de pores circulaires de petites dimensions qui pourraient être des négatifs de foraminifères dissous. Malgré la présence de calcite, la pâte est fort différente des *kurkurnen* et *dolia* à panse éclaboussée présentés plus bas, à cause de son aspect plus régulier, de la taille réduite des vacuoles et de leur classement. L'appartenance de la forme à un répertoire différent, plus proche des productions laténiennes, et à un autre type de pâte est la raison pour laquelle elle est présentée dans cette catégorie au lieu d'être associée à la commune sombre non tournée à dégraissant calcite.

On retrouve déjà ce type de jatte dans les contextes attribués à La Tène moyenne dans le Nord de la France (Leman-Delerive 1990, p. 175-180) et elles sont bien représentées à La Tène finale, par exemple à Acy-Romance (Lambot & Méniel 1992). Dans nos régions, les jattes à épaule moulurée apparaissent plus souvent dans des contextes de La Tène finale, pré-romains ou gallo-romains^[11]. Ainsi à Aiseau-Presles, associés à de la *terra rubra*, de la *terra nigra*, de la proto *terra nigra*, des cruches et de la céramique sombre lissée et non tournée, plusieurs individus ont été identifiés dans le mobilier des fouilles récentes. Ils sont d'ailleurs façonnés dans une pâte très semblable^[12]. Dans les comparaisons qui suivent, l'inclinaison du bord, du col et la position du décor varient souvent mais les individus semblent appartenir à une même tradition. Les niveaux les plus anciens du sanctuaire de Matagne-la-Petite, datés à partir du milieu du 1^{er} s. av. J.-C. par l'auteur, ont livré deux individus comparables (De Boe 1982, p. 13, fig. 4 : 4-5). D'après sa description, la pâte semble similaire : « [...] pâte brune à brun-noir, légèrement poreuse, dégraissée par de

[11] G. Destexhe signale cependant un individu dans un contexte daté à La Tène II : Destexhe 1984, p. 61-84.

[12] Communication personnelle de A. Vokaer.

nombreuses particules de quartz ; surfaces brun-noir lissées. » (De Boe 1982, p. 11). Une grande jatte à col mouluré est illustrée dans la publication du site de Marilles, avec un pot à bord rentrant et décor peigné, un tesson de panse à décor éclaboussé, de possibles fragments de proto *terra nigra* et une fibule en bronze apparentée au type de Nauheim (Mercenier 1963, p. 58 : 6). Le type apparaît encore dans les fossés-limites de Liberchies (Brulet 1969, p. 49, fig. 5 : 4) ; le fossé La Tène finale/préromain de Wervik « De Pionier » (Verbrugge 2011, p. 109, fig. 9 : 6), la seconde phase de l'enclos de Aalter (De Clercq *et al.* 2005, p. 130, fig. 4). Plusieurs écuelles de forme proche sont présentes dans l'assemblage de Péronnes-lez-Binches (Faider-Feytmans 1947, p. 79-104), les niveaux préromains de Tournai « La Loucherie » (Amand 1963, p. 202, fig. 8 : a) et du « Bois des Quewettes » à Ormeignies (Delerive 1969, p. 41, pl. 12-17). En territoire ménapien, la forme perdure au moins jusqu'à l'époque flavienne (De Clercq 2005).

Les autres formes

Les autres récipients en céramique commune non tournée sont plus difficiles à mettre en rapport avec d'autres assemblages et un examen des objets et des pâtes en question devrait confirmer ou pas les comparaisons. Il s'agit d'un petit pot à col concave en pâte orangée à la surface très érodée (fig. 4 : 15), d'un pot à bord rentrant (fig. 4 : 14) et d'une jatte à col concave ou profil en S (fig. 4 : 16) dont la panse présente un décor de groupes de trois bandes lissées verticales. La jatte et le pot à col concave ont subi une cuisson oxydante, peut-être pendant l'usage. La pâte est riche en petits quartz bien classés, comme celle des pots ovoïdes à col concave, mais ne contient pas de particules organiques (parce il n'y en a jamais eu ou qu'elles ont disparu). Sans lame-mince, il est difficile de déterminer s'il s'agit de la même pâte que les pots ovoïdes à col concave.

Tout en étant fort fragmentaire pour une bonne identification, le pot à bord rentrant et lèvres en bourrelet se rapproche de la tradition des *kurkurnen* mais aussi des pots à bord rentrant en proto *terra nigra* découverts à Aiseau-Presles « La Taille-Marie » (Vokaer 2012). Le petit pot à col concave semble assez comparable à un récipient trouvé dans les niveaux anciens de Pommeroeul (De Boe 1982, p.14, fig. 5 : 16). Les jattes à col en S présentant parfois le même type de décor sont connues sur des sites datés par les auteurs à La Tène III : par exemple à Waremmes « La Côstale » où des jattes à col en S ornées de « traits verticaux très faiblement marqués » sont associées à des pots à bord rentrant de type *kurkurn* (Bosquet & Fock 1997, p. 67, fig. 5 : 1-6) ; à Bovenistier, certaines formes sont très proches de la jatte trouvée à Ittre et présentent presque systématiquement des sillons verticaux en guise de décor (Destexhe 2010, p. 49, fig. 40 ; Destexhe 1982, p. 214-215). Il semble que des jattes à épaule moulurée y soient associées (Destexhe 1982, p. 215, pl. 3 : 31-33). La forme est aussi connue dans les niveaux préromains de Tournai « La Loucherie » (Amand 1963, p. 202, fig. 8 : c & d), dans la nécropole de Péronnes-Lez-Binche (Faider-Feytmans 1947, p. 92, pl. IV), à Aalter (De Clercq *et al.* 2005, p. 130, fig. 4), à Bredene (Hanut, Thoen & Daeze 2001, p. 17, fig. 4 : 5-6)... Jusqu'au III^e s. ap. J.-C., on connaît de nombreux exemplaires de jatte à col en S, tournés ou non, en particulier dans la partie méridionale de la Cité des Nerviens (Blondiau, Clotuche & Loidant 2001, p. 60).

Catalogue des formes illustrées (fig. 4)

1. Bords d'un pot à col concave et épaule carénée. Le col est lissé. L'épaule présente de petits empâtements de terre ramenés par l'outil qui a servi à tracer le décor d'incisions verticales sur la panse. Le décor a été exécuté à l'aide d'un étroit peigne à cinq dents. Un raccord de colombin est visible à l'intérieur, au niveau de l'épaule. Surface brune, pâte noire (diam. 9 cm). Inv. 1184-24-2.

2. Pot ovoïde à col légèrement concave. Léger bourrelet au niveau de l'épaule et panse décorée d'incisions verticales. Surface lissée à partir de l'épaule. Présence d'un enduit noir au niveau du col. Surface brunâtre présentant des zones plus oxydées, pâte noire (diam. 9,5 cm). Inv. IT86-50-16.
3. Profil incomplet de pot ovoïde à col concave. Le col est lissé. La panse présente des bandes lissées verticales recouvrant des traces horizontales de brosse. L'état et la couleur de surface varient du beige au noir (diam. 13,5 cm). Inv. IT84-24-3.
4. Fond de pot ovoïde à décor incisé. Inv. IT86-50-27.
5. Fond de pot ovoïde non décoré ou dont le décor a disparu. Inv. IT86-50-26.
6. Fragment de pot ovoïde à col légèrement concave. Léger bourrelet au niveau de l'épaule et panse décorée d'incisions verticales. Surface lissée à partir de l'épaule. Surface noire à orange à l'extérieur et noire à l'intérieur (diam. 12,5 cm). Inv. IT86-50-3.
7. Pot ovoïde à col concave. Cet exemplaire présente une lèvre légèrement épaissie et l'épaule est légèrement carénée. Le col est lissé jusqu'à l'épaule, et la panse présente des bandes lissées verticales. Surface brune, pâte gris à noir (diam. 9 cm). Inv. IT84-24-1.
8. Fond de pot ovoïde à décor lissé. Inv. IT86-50-24.
9. Bord de pot à col concave. Léger bourrelet sous le col. Surface lissée de couleur brun-noir, pâte grise. (diam. 14 cm). Inv. IT86-50-4.
10. Fond de pot ovoïde à décor incisé. Inv. IT86-déc.-19.
11. Fond de pot ou jatte à décor incisé. Inv. IT86-50-25.
12. Fond de pot ou jatte. Inv. IT86-51-21.
13. Jatte à épaule moulurée. La surface est soigneusement lissée et au niveau de la panse on retrouve des bandes lissées obliques ou horizontales. La pâte se distingue des pots à col concave par la présence de nombreux pores de petites dimensions, arrondis, dont l'intérieur est tapissé de cristaux, qui pourraient être les négatifs laissés par des foraminifères dissous. Surface brun-gris, pâte gris foncé (diam. 13,5 cm). Inv. IT84-24-5.
14. Bord de récipient à bord rentrant et lèvre en bourrelet. Traces d'enduit noir sur la surface externe. Surface noire, pâte grise (diam. ind.). Inv. IT86-50-5.
15. Fragment de pot à col concave. Surface orange très érodée, pâte orange (diam. 11,5 cm). Inv. IT86-50-2.
16. Fragments de bord et de fond d'une jatte à col concave et lèvre évasée. L'épaule est soulignée par un sillon incisé. Le bas de la panse conservé présente un décor de fines bandes lissées : deux bandes horizontales très rapprochées, et groupes de trois bandes verticales parallèles. Surface orange, pâte noire (diam. 28 cm). Inv. IT86-50-1.

3.1.2 Commune sombre non tournée à dégraissant calcite

Cette catégorie rassemble les pots ovoïdes à bord rentrant mieux connus sous le nom de *kurkurnen* ou *halterner Kochtöpfe*, les grands pots à provisions à panse éclaboussée et les pots à lèvre évasée qui semblent appartenir à la même production. Ils sont représentés par au moins 11 individus. Les récipients ne sont pas tournés et dans certains cas présentent des traces de façonnage au colombin. La surface externe est décorée à la barbotine ou peignée. La pâte loessique, cuite en atmosphère réductrice, contient systématiquement soit des fragments de calcite non classés, soit des vacuoles de grandes dimensions, qui sont très probablement des négatifs d'inclusions de calcite dissoutes. La fracture est très irrégulière. On note parfois la présence d'un enduit au niveau du col.

Dolia à panse « éclaboussée »

Les *dolia* à lèvre épaissie, bord rentrant, col mouluré et panse « éclaboussée » de type *Liberchies 1* sont représentés par un nombre minimal de quatre individus à Ittre (fig. 5 : 17-22). Ils ne sont pas tournés et comportent une lèvre rentrante très épaissie dont l'inclinaison peut varier et qui est soulignée par plusieurs moulures, ou gorges, formant un esca-

lier. Celles-ci sont interrompues pour former une sorte de protubérance qui n'est pas entièrement conservée. Sur certains *dolia* issus de nos sites de comparaison, la protubérance est percée à l'horizontale, parallèlement à la paroi, et constitue manifestement un système de fixation de couvercle. L'aspect extrêmement rugueux de la panse est obtenu par l'application des paumes de mains sur une épaisse couche de barbotine. La face interne du bord est recouverte d'une matière noire à l'aspect résineux que l'on retrouve régulièrement sur les cols et les bords de récipients à l'époque romaine.

Ces *dolia* sont, à notre connaissance, toujours associés à des *kurkurnen*, et la plupart des assemblages cités à titre de comparaison leur sont communs. Leur forme est d'ailleurs très proche, même si les types diffèrent au point de vue du volume, de la finition du bord et du traitement de surface. Si le traitement « éclaboussé » est connu à des périodes plus anciennes^[13], les *dolia* semblent, dans nos régions, apparaître dans les assemblages postérieurs à la Conquête. Pourtant, alors que les *kurkurnen* perdurent très longtemps dans certaines régions, les *dolia* à panse « éclaboussée » semblent disparaître dans les contextes tongres et nerviens postérieurs au 1^{er} s. apr. J.-C.

À notre connaissance, aucun assemblage exclusivement laténien n'a livré de *dolium* à panse « éclaboussée ». Le type est présent sur les sites de « La Roche Albéric » à Couvain, probablement associé à des bouteilles en *terra nigra* et des *kurkurnen* (Robertz 2008, p. 113, fig. 6 : 94-95) et à Matagne-la-Petite, avec des jattes à épaule moulurée, des *kurkurnen* et du matériel plus tardif mélangé (De Boe 1982, p. 13, fig. 4 : 16). Le site de « La Taille Marie » à Aiseau-Presles a livré des fragments de panses bien identifiables (Vokaer 2012, p. 100). À Liberchies, dans le remplissage d'un puits, d'une fosse et du fossé-limite, ils ont été trouvés en association avec du mobilier augusto-tibérien (Brulet & Demanet (dir.) 1993, p. 224, fig. 104 : 1-6 ; Brulet (dir.) 1987, p. 125, fig. 50 : 7-9 ; Claes 1969, p. 144, fig. 10-11). On connaît encore des exemplaires à Braives, dans le « Quartier des Potiers » (Brulet (dir.) 1983, p. 121, fig. 44 : 29-30) et à Namur (Hanut & Siebrand 2010, p. 641). À Tongres, ils seraient également typiques de la période augusto-tibérienne et on les retrouverait encore de manière sporadique à l'époque claudienne (Vanvinckenroye 1991, p. 19, pl. 5 : 30). Cette forme est aussi présente sur les camps du *limes* rhénan, à Haltern (Loeschcke 1909) et Oberaden (Loeschcke 1942, Taf. 40 : 8). En territoire ménapien ce type de forme perdure jusqu'au milieu du II^e s. apr. J.-C. (Hanut, Thoen & Daeze 2001, p. 16).

Pots à lèvre évasée

La forme à lèvre évasée présente en deux exemplaires à Ittre est également connue (fig. 5 : 23-24). Il s'agit des types 35-36 de Tongres (Vanvinckenroye 1991) et du type 57 de la typologie de Haltern (Loeschcke 1909). Les exemplaires d'Ittre présentent des traces de brosse de la panse les rapprochant de l'aspect des *kurkurnen*. Le type semble présent à Charain-Brisy, dans le même type de pâte (Cahen-Delhay 1981, p. 19, fig. 8 : 8) et dans les sites plus tardifs comme Haccourt (De Boe 1974, p. 39, fig. 17 : 104), Tongres (Vanvinckenroye 1991, p. 19, pl. V : 35-36) en contexte tibérien (14-37 apr. J.-C.) pour les formes hautes, et Claude-Vespasien pour la forme ovoïde (41-79 ap. J.-C.). À Namur, dans les niveaux de la phase I, un pot tourné montre un profil très similaire (Hanut & Siebrand 2010, p. 639, fig. 4 : 16). D'après F. Hanut, le type est « [...] très répandu dans les installations militaires rhénanes du début de notre ère ; il est beaucoup plus rare sur les sites ruraux du nord de la Gaule belge » (Hanut & Siebrand 2010, p. 641).

[13] D'après Cahen-Delhay 1973, p. 252, le décor « éclaboussé » apparaît dès l'âge du Bronze final.

Kurkurnen / pots à bord rentrant

Les pots à lèvre épaissie, bord rentrant et panse peignée sont représentés par un nombre minimal de 5 individus dans l'assemblage d'Ittre (fig. 5 : 25-28). Ils ont bien connus sous le nom de *kurkurnen*, et correspondent aux types *Haltern* 91 (Loeschcke 1909), *Oberaden* 108 (Loeschcke 1942), *Gose* 355 (Gose 1950), *Tongerren* 53 (Vanvinckenroye 1991, p. 23, pl. 7, n° 53) et sont retrouvés nombreux sur les sites de Gaule septentrionale, surtout à partir du premier siècle de notre ère et jusqu'au IV^e s. apr. J.-C. dans certaines régions^[14].

Les premières apparitions d'*håalterner Kochtöpfe* surviennent dès La Tène D1 (150-80 av. J.-C.) dans l'ouest du territoire trévire (Metzler 1995, p. 397)^[15]. La pâte y est caractérisée par la présence d'un dégraissant de fossiles de coquillages pilés ajoutés à l'argile, provenant des couches de calcaires jurassiques locales. On retrouve la forme dans la nécropole de Goebange-Nospelt (Metzler & Gaeng 2009 p. 67, fig. 51 : 5 ; 11), à Lamadelaine à partir de la transition La Tène D1b-D2a (vers 80 av. J.-C.) (Metzler-Zens, Metzler & Méniel 1999, p. 202, fig. 214 : 4), et sur le Titelberg (Metzler 1995, p. 396-397). Dans le Nord de la France, des pots ovoïdes à bord rentrant apparaissent dans les assemblages de La Tène D mais les formes de lèvre, le traitement de surface et la pâte diffèrent : par exemple à Hornaing (Dilly 1992, p. 38, fig. 27) et Frencq (Dilly 1978, p. 129, p. 2 : 12-15).

Dans nos régions, on connaît peu d'exemplaires en contexte laténien. Le fossé 5b de Waremme « La Costâle », daté de La Tène III par la céramique, a livré des pots à bord rentrant associées à des jattes à col en S comme celle d'Ittre (Bosquet & Fock 1997, p. 67, fig. 5 : 1-6). Pourtant la forme des bords semble différente, ainsi que la pâte, ici dégraissée à la chamotte. C'est le cas aussi des pots à bord rentrant découverts sur la fortification d'Olloy-sur-Viroin (Goffette & Leblon 2009), où l'étude (en cours) et la confrontation des datations radiocarbone avec la céramique devraient nous apporter des informations chronologiques supplémentaires^[16] (Martin 2013).

Les comparaisons les plus convaincantes concernent des sites postérieurs à la Conquête. À Nil-Saint-Martin, un fragment de *kurkurn* était associé à un tonnelet en proto *terra nigra* daté de la charnière entre la fin du second âge du Fer et l'époque romaine (50-25 av. J.-C.) (Paridaens 2005A, p. 20, fig. 7 : 1021.2 ; 2005B, p. 8). Le site fortifié de Cherain-Brisy, probablement occupé pendant la seconde moitié du I^{er} s. av. J.-C., a livré des *kurkurnen* avec les autres formes – en partie romaines – mentionnées plus haut (Cahen-Delhay 1981, p. 19, fig. 8 : 17-26). Quelques exemplaires sont connus à Aiseau-Presles « La Taille Marie », dont le contexte a été évoqué plus haut (Vokaer 2012, p. 107, fig. 3 : 8-10). On retrouve assez systématiquement une grande quantité de ces pots à provisions dans les sites en grotte, peut-être utilisés comme lieux de stockage (?). Une soixantaine de *kurkurnen*, découverts à « La Roche Albéric » à Couvin, peuvent être associés à des fragments de *dolium* à panse « éclaboussée », des jattes et bouteilles en *terra nigra* matérialisant, selon A. Robertz, une phase d'occupation datée de La Tène III (Robertz 2007, n° 101 ; 132 ; 138). Les *kurkurnen* représentent aussi une partie importante du mobilier du « Trou de Han » à Hansur-Lesse (Tilman 1990, n°s 70-128.). Certains d'entre eux ont été découverts en stratigraphie par M.-E. Mariën sur la plage de la galerie des Petites Fontaines : ils se trouvaient au-dessus d'une couche contenant des mâchoires humaines ayant récemment fait l'objet d'une

[14] Notamment dans l'Entre-Sambre et Meuse et la vallée du Viroin. Voir Venant 2011, p. 91-120.

[15] Dans la typologie du Titelberg et des nécropoles trévires, il s'agit des types B.1.14 ; 15 ; 16 ; 17 ; 23 et E.1.8. (Metzler-Zens, Metzler & Méniel 1999, p. 318 ; 323).

[16] Les dates indiquent notamment une fréquentation du site entre la fin du II^e s. av. et la première moitié du II^e s. apr. J.-C. (Warmenbol & Pleuger 2010, p. 139).

datation ¹⁴C qui les situerait « plutôt d'après la Conquête et d'avant la fin du 1^{er} siècle (apr. J.-C.), à une ou deux exceptions près » (Warmenbol 2005) ^[17]. Au « Trou del Leuve » à Sinsin, de nombreux *kurkurnen* ont été découverts et attribués au 1^{er} s. apr. J.-C. (Warmenbol 1984), sans que le contexte stratigraphique et le reste du matériel permettent de confirmer la datation. On mentionnera encore les sites de Matagne-la-Petite (De Boe 1982, p. 13, fig. 4 : 9-14), de Marilles (Mercenier 1963, p. 58 : 5), ces occupations ayant toutes livré des *kurkurnen* en association avec du mobilier gallo-romain. Les fouilles des niveaux anciens des agglomérations en ont également mis au jour une grande quantité : le niveau 1a de Tongres « Kielenstraat » (occupé à partir d'environ 10 av. J.-C.) (Vanderhoeven *et al.* 1992, p. 89-146), la phase I de la rue des Bouchers, à Namur (10-30 apr. J.-C.) (Hanut & Siebrand 2010, p. 639, fig. 4 : 17-18) et l'occupation augustéenne de Liberchies (Brulet 1969). Leur abondance dans les camps de Rhénanie inférieure est également bien attestée. Aux périodes plus récentes ils sont systématiquement présents dans les assemblages gallo-romains de nos régions, mais la forme a tendance à s'arrondir et le caractère caréné de l'épaule à disparaître.

Catalogue des formes illustrées (fig. 5)

17. Fragments de *dolium* à bord rentrant mouluré et lèvre épaissie de type *Liberchies* 1. Le bord est souligné par deux moulures et la panse est « éclaboussée » à la barbotine. Surface beige à noire, pâte noire (diam. 26). Inv. IT86-50-7.
18. Fragments de *dolium* à bord rentrant mouluré et lèvre épaissie de type *Liberchies* 1. Le bord est souligné par deux moulures qui sont interrompues pour former une protubérance pleine. La panse est « éclaboussée » à la barbotine. Surface beige à noire, pâte noire (diam. 33). Inv. IT84-24-8.
19. Fragments de *dolium* à bord rentrant mouluré et lèvre épaissie de type *Liberchies* 1. Le bord est souligné par deux moulures et la panse est « éclaboussée » à la barbotine. Surface beige à noire, pâte noire (diam. ind.). Inv. IT84-24-9.
20. Fond probable de *dolium* « éclaboussé » de type *Liberchies* 1. Inv. IT86-50-23.
21. Fond probable de *dolium* finement « éclaboussé » de type *Liberchies* 1. Inv. IT86-50.
22. Fond probable de *dolium* « éclaboussé » de type *Liberchies* 1. Inv. IT86-déc.-22.
23. Bord de récipient à col concave et lèvre évasée de type *Tongeren* 35/36 et *Haltern* 57. Surface poreuse, noire et brune, pâte grise (diam. 16,5). Inv. IT86-50-9.
24. Bord de récipient à col concave et lèvre évasée de type *Tongeren* 35/36 et *Haltern* 5. Surface poreuse, noire et brune, pâte grise (diam. 14). Inv. IT84-24-4.
25. Fragments de pot à bord rentrant et lèvre épaissie ou *kurkurn*, de type *Haltern* 9 et *Tongeren* 53. Un léger creux est visible sous la lèvre et l'épaule est carénée. Le bord est peigné à l'horizontale et l'orientation des coups de peignes sur la panse est variable. Surface beige poreuse, pâte beige, sandwich noir dans les zones où la paroi est plus épaisse (diam. 8,5). Inv. IT86-50-10.
26. Bord de pot à bord rentrant et lèvre épaissie ou *kurkurn*, de type *Haltern* 9 et *Tongeren* 53. Un léger creux est visible sous la lèvre et l'épaule est carénée. Le bord et le haut de la panse sont peignés à l'horizontale. Surface grise, pâte grise (diam. 13,5). Inv. IT86-51-16.
27. Bord de pot à bord rentrant et lèvre épaissie ou *kurkurn*, de type *Haltern* 9 et *Tongeren* 53. Un léger creux est visible sous la lèvre et l'épaule est carénée. Le bord et le haut de la panse sont peignés à l'horizontale. Surface grise, pâte grise (diam. 16). Inv. IT84-24-7.
28. Fragments de pot à bord rentrant et lèvre en bourrelet ou *kurkurn*, de type *Haltern* 9 et *Tongeren* 53. Épaule carénée. Le bord présente un décor peigné horizontal et la panse est peignée dans le sens vertical. Surface gris foncé, pâte grise (diam. 19,5). Inv. IT86-50-11.

[17] Datations des mâchoires de Han, à 95,4% de probabilité : 360-160 BC ; 340-320 BC (2%) ou 210-50 BC (93,4%) ; 170 BC-20 AD ; 50 BC-120 AD ; AD-220 AD ; AD-10 AD (1,1%) ou 20 AD-130 AD (94,3%) ; 80 AD-240 AD, d'après Warmenbol 2005, p. 116.

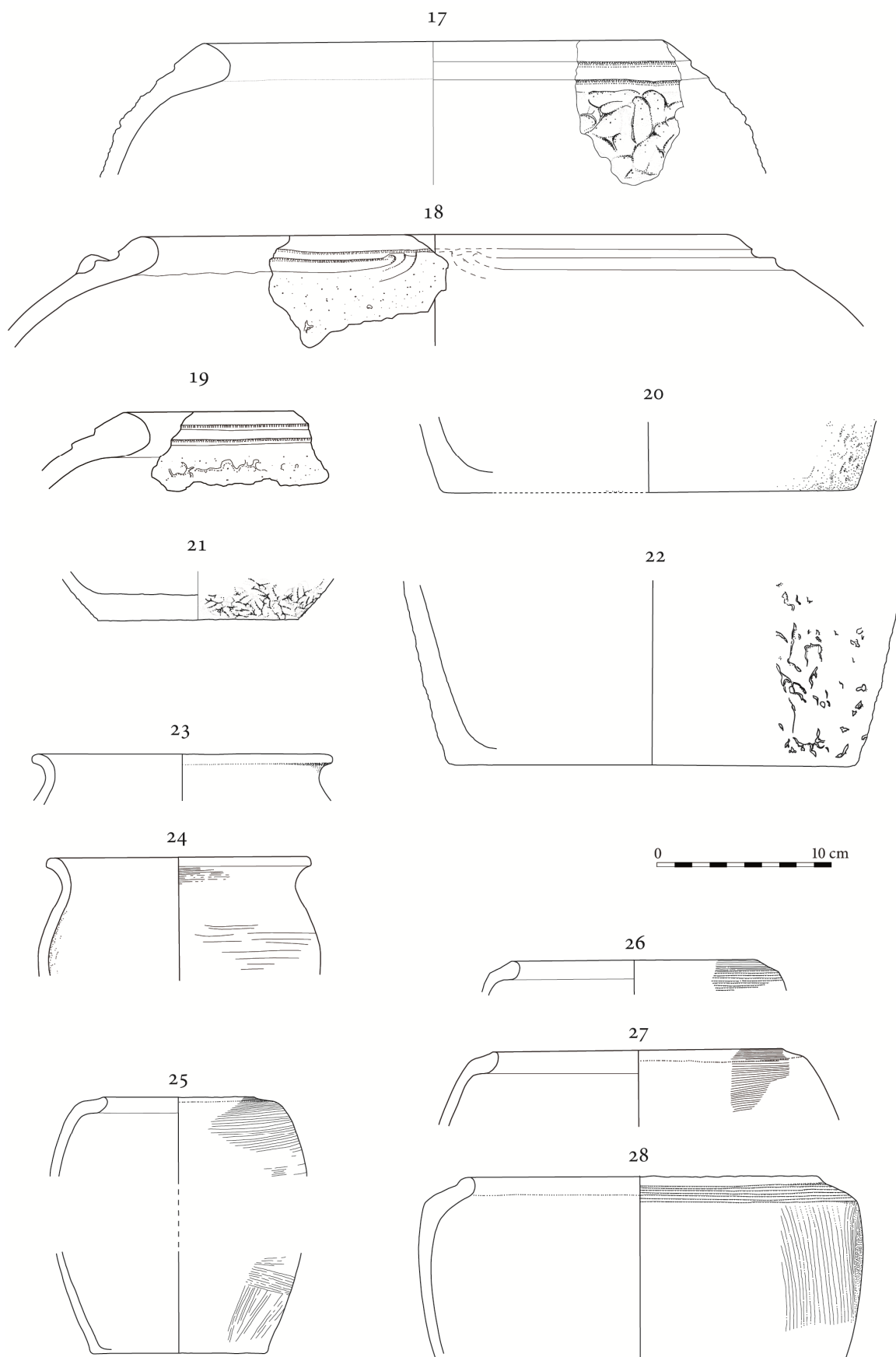


Fig. 5 – Céramique commune sombre non tournée à dégraissant calcite
(dessin M. Fourny & M. Van Assche ; DAO F. Martin)

3.1.3 Céramique fine sombre lissée ou proto *terra nigra*

Quelques tessons de panse se distinguent du reste du lot par les traces de tournage visibles sur leur face interne, leur aspect noir, bien cuit et leur pâte (fig. 6 : 29-30). Certains sont décorés de bandes lissées verticales ou obliques, et l'un d'entre eux semble appartenir à une forme fermée globulaire, comme une bouteille ou un pot. La pâte est sableuse et contient des inclusions grises ou blanches sub-angulaires de texture fine. Même en l'absence de forme complète, ces caractéristiques indiquent l'appartenance probable de ces quelques tessons à la catégorie de la proto *terra nigra*, mise en évidence dans les horizons anciens de Liberchies (Deru 1997, p. 199) et définie comme « [...] un pont chronologique entre les formes laténiennes et la vaisselle gallo-romaine » par F. Hanut (Hanut 2000, p. 50). Elle rassemble des récipients tournés ou non^[18] dont la forme se rapproche du répertoire morphologique de la *terra nigra* (bouteilles, pots) tout en présentant des parois plus épaisses et des décors spécifiques. Bien qu'elle soit encore mal connue et que, à l'exception des travaux réalisés sur le site de Liberchies, elle n'apparaisse pas distinctement dans la littérature comme une production spécifique, la catégorie a été reconnue sur plusieurs sites. Elle est présente dans les niveaux gallo-romains précoces de Liberchies, mais c'est encore sur le site de « La Taille Marie » à Aiseau-Presles qu'on la retrouve en plus grandes quantités (Vokaer 2012). La pâte des tessons de Ittre semble correspondre à la description du « groupe de pâtes B » de X. Deru pour la proto *terra nigra* de Liberchies (Deru 1997, p. 201) et aux pâtes identifiées par A. Vokaer pour la même catégorie à Aiseau-Presles (Vokaer 2011).

Catalogue (fig. 6)

29. Fragment de fond d'un récipient en céramique tournée décoré d'une incision horizontale et de groupes de deux incisions obliques en miroir, formant probablement un décor de triangles. Surface noire, pâte noire. Inv. IT 84-24-12.
30. Fragment d'épaule d'un récipient en céramique tournée, probablement une bouteille, décoré d'une bande lissée verticale soulignant le col. Surface noire, pâte noire. Inv. IT 84-24-6.

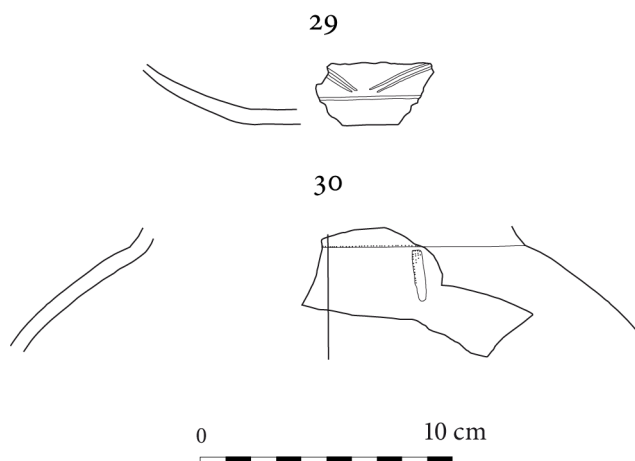


Fig. 6 – La céramique fine sombre lissée ou proto *terra nigra*
(dessin M. Fourny & M. Van Assche ; DAO F. Martin)

^[18] Les auteurs divergent à ce sujet. D'après X. Deru et F. Hanut, la proto *terra nigra* est tournée, contrairement à F. Vilvorder qui définit un type de céramique non tournée. Pour notre part, nous avons pu observer avec A. Vokaer que la plupart des formes d'Aiseau en proto *terra nigra* étaient tournées, avec cependant des exceptions.

3.2 Le métal (fig. 7)

Un couteau en fer a été découvert en 1984 dans la fosse 24 (fig. 7 : 3). La lame est triangulaire, le dos légèrement courbe et prolongé par une soie de section rectangulaire. Le couteau possédait un manche et probablement un fourreau en bois comme l'attestent des traces fibreuses sur la soie et la lame. Le bois a été protégé par une carbonisation partielle et par une épaisse gangue de rouille (Fourny & Van Assche 1985, p. 17). On connaît plusieurs exemplaires de ce type à Pommeroeul (Hubert 1982, p. 39, fig. 13 : 61-64) où le fouilleur mentionne leur existence de La Tène III au 1^{er} s. apr. J.-C. et à Liberchies, dans la fosse 169 dont le mobilier couvrait tout la période d'occupation du site.

3.3 Le matériel de mouture (fig. 7)

1. Un *catillus* de meule rotative, conservé à environ 40%, a été mis au jour dans la structure 24 (fig. 7 : 1). La pièce est de forme tronconique et présente une partie supérieure en cuvette évasée au centre de laquelle une perforation (œil) était destinée à maintenir un axe de rotation. La perforation centrale semble légèrement ovale, évasée vers le haut et le bas et montre des traces d'usure (diam. entre 3,5 et 5,5 cm). Le système d'emmanchement apparaît sous la forme d'une perforation latérale se poursuivant à l'horizontale et traversant la cuvette jusqu'au trou central (la meule est fracturée à ce niveau). La surface de broyage est horizontale et montre des traces d'usure. Toutes les surfaces sont piquées. Le type de roche est difficile à identifier avec certitude en l'absence d'une détermination minéralogique sur lame mince ; il s'agit d'un type de conglomérat, peut-être de poudingue. Rayon conservé : 17,5 cm; ép. : 9,2 cm; diam. estimé : 34/35 cm.

La morphologie générale de la meule correspond au type 2 de la typologie établie par Claudine Pommepuy pour la vallée de l'Aisne à La Tène finale, défini selon la section générale (tronconique) et la forme de la partie supérieure (en cuvette) (Pommepuy 1999, p. 128). La perforation se rapproche du type « à manchon latéral horizontal perforant », connu principalement sur des sites de La Tène D, notamment dans la vallée de l'Aisne et la région Champagne-Ardenne (Pommepuy 2003, p. 383 ; Jodry *et al.* 2011, p. 303). Ce système d'emmanchement où la perforation rejoint la cuvette se rencontre souvent dans nos régions. Ainsi un *catillus* identique est présent à Matagne-la-Petite (De Boe 1982, p. 15, fig. 5 : 3). Il a été identifié comme du poudingue et mesure exactement le même diamètre que le *catillus* d'Ittre. Un type similaire a été découvert à Liberchies (Burette 2001, p. 101, fig. 66 : 20 ; p. 103), dans un niveau d'empierrement contenant du mobilier plus tardif daté au plus tard du second siècle après J.-C. (Burette 2001, p. 101, fig. 66, n° 20 ; p. 103). Une meule complète découverte en fouilles subaquatiques à Han-sur-Lesse semble appartenir au même type (en plus trapue) et a été associée au mobilier La Tène III présent dans la grotte (Tilman 1987, inv. n° 160). Un *catillus* très similaire à celui de Han est aussi connu à Olloy-sur-Viroin. D'autres exemplaires dépourvus de contexte présentent le même type de perforation : une meule découverte lors de prospections pédestres sur le site de Vodecée (Colonval 2009, p.40) et plusieurs individus romains faisant partie de la collection du musée archéologique de Bavay (Boyer & Picavet 2010, p. 21-28).

2. Un bloc de grès anguleux partiellement poli sur 4 faces a probablement servi comme polissoir (Fourny & Van Assche 1985) (fig. 7 : 2).

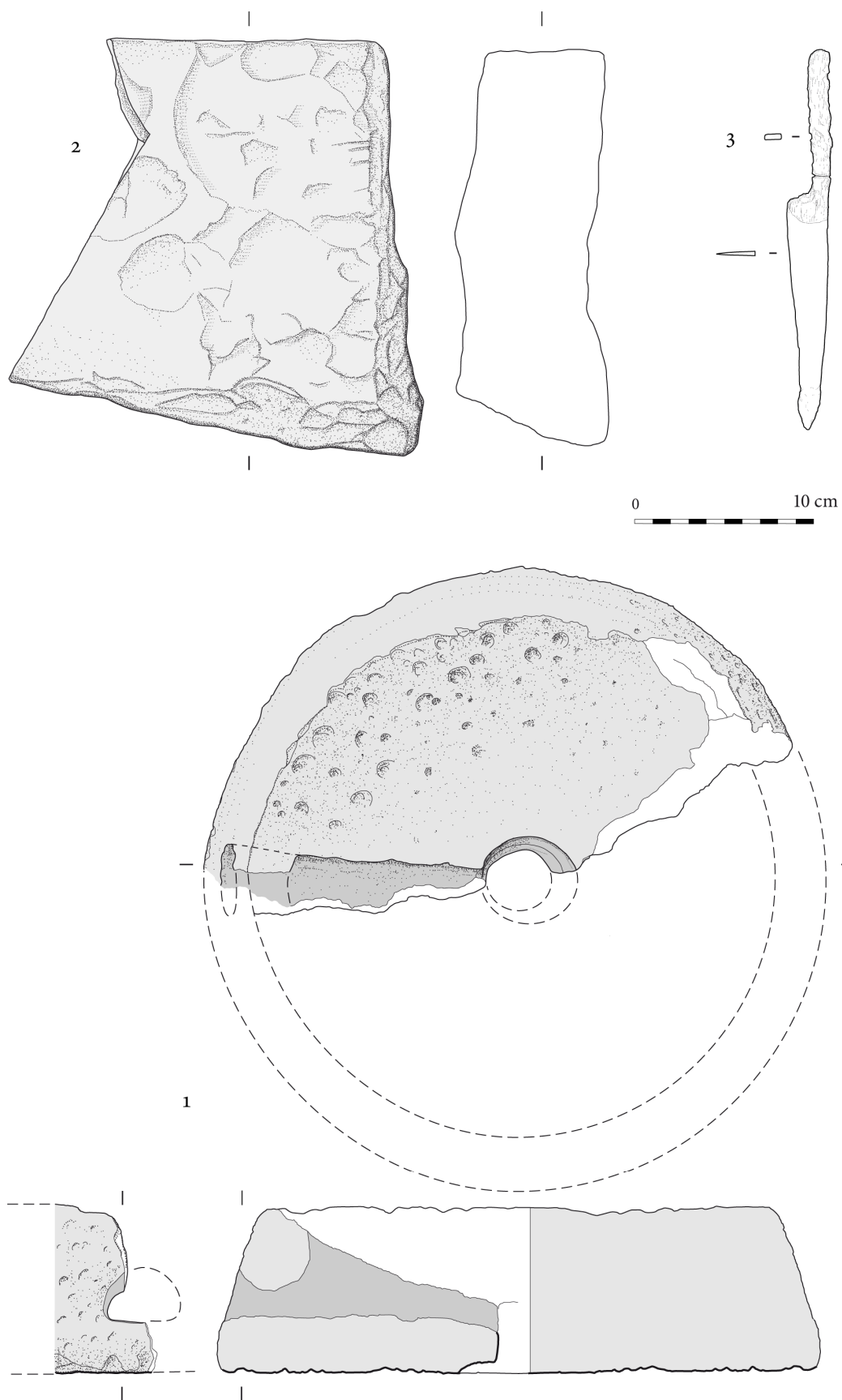


Fig. 7 - Le matériel de mouture et le couteau
(dessin M. Fourny & M. Van Assche ; DAO F. Martin)

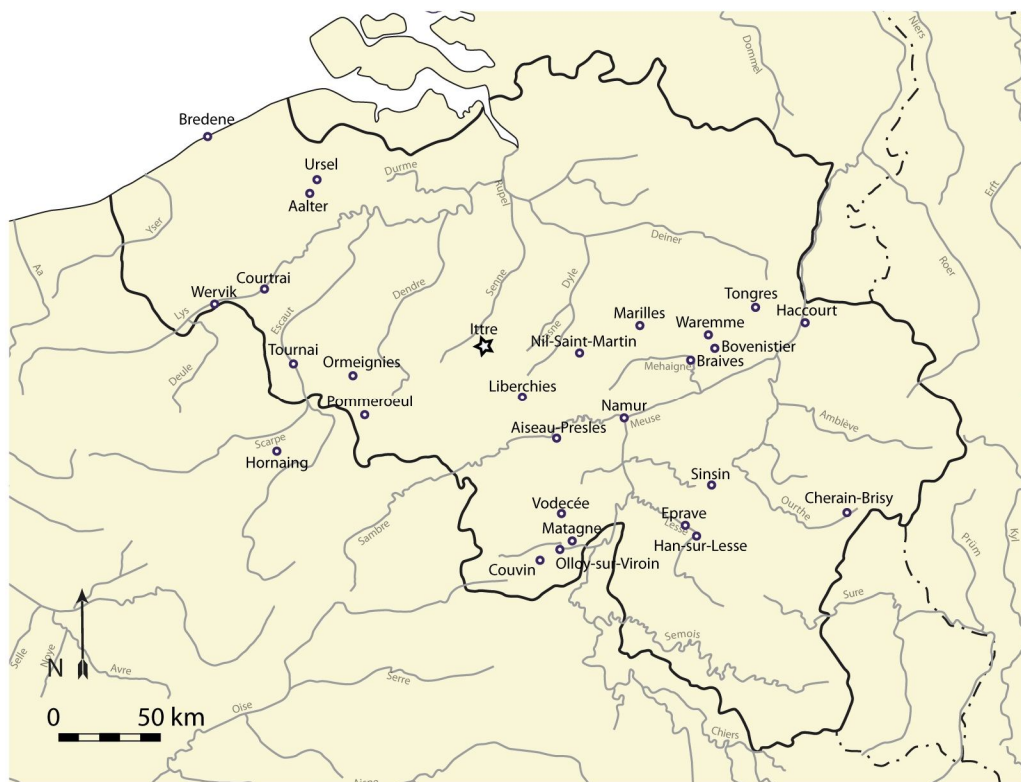


Fig. 8 – Localisation des sites mentionnés
(DAO N. Bloch & F. Martin)

3.4 Le verre (F. MARTIN & P. COSYNS)

Deux fragments de bracelets en pâte de verre bleu ont été découverts lors des prospections de 1982 (Fourny & Van Assche 1982 ; Doyen 1982). Malgré l'absence de contexte stratigraphique associé, il est très probable que ceux-ci appartiennent à l'occupation de transition fin de l'âge du Fer/époque gallo-romaine. La production des bracelets est attestée dès La Tène C1a à Manching et il semble que leur présence dans nos régions ne soit pas antérieure au milieu du III^e s. av. J.-C. Leur production s'interromperait vers 50 av. J.-C. (Gebhard 1989A, B et C) mais ils sont nombreux à apparaître encore en contexte bien plus tardif^[19].

La morphologie générale des deux bracelets d'Ittre correspond respectivement aux types 7 b (n° 1) et 7d (n° 2) de T. Haevernick et aux séries 14 et 38b de R. Gebhard, mais les décors associés aux formes n'apparaissent pas dans ces deux typologies générales.

Les types à cinq côtes – non décorés (Haevernick 7a), décorés avec fil ondulé ou en zigzag (7b), ou avec un motif incisé (8c) – sont fréquents en Belgique. Les bracelets 7b sont seulement connus en Belgique en verre bleu outremer. Les 13 exemples répertoriés à ce jour proviennent notamment de Braives, Broekom, Folx-les-Caves, Kontich, Liberchies, Ormeignies, Tavier, Waanrode, Wommelgem (Cosyns 2003, p. 47). Mais contrairement aux exemplaires comportant un décor à fil en zigzag ou ondulé (7b), cet exemplaire comporte plusieurs filets jaunes linéaires, parallèles aux côtes.

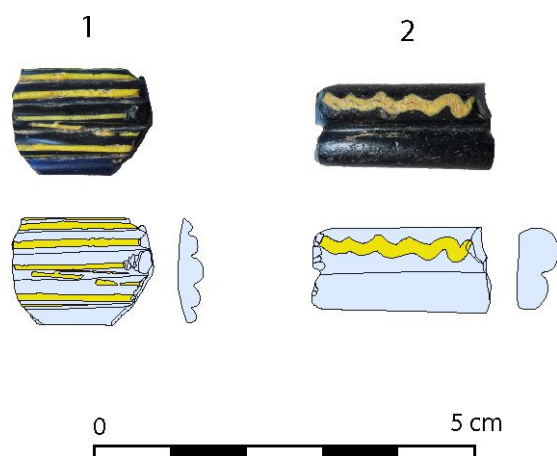
Les types à deux côtes (Haevernick 7d) sont plus rares et dépourvus de décor dans les typologies Haevernick et Gebhard. Cependant les fragments mis au jour en Belgique et aux Pays-Bas sont, pour la plupart, décorés comme celui de Ittre (Tilman 1990, p. 101 et

[19] La Tène D2 (85-30 av. J.-C.)/période gallo-romaine précoce (GR1 : 30-15/10 av. J.-C.), et de nouveau dans la période romaine tardive/mérovingienne précoce. Communication personnelle C. Pion.

Peddemors 1975, p. 112-124). Ce type de bracelet n'apparaît que vers la fin du I^{er} s. av. J.-C. (Cosyns 2003, p. 48). Des exemplaires ont été découverts au « Trou de Han » à Han-sur-Lesse (Tilman 1990, n° 58), sur le « Viereckschanze » de Kontich, où on connaît une occupation de transition La Tène/gallo-romain (Annaert 1993, p.81-83, fig. 47 : 8). Quelques fragments de bracelets à deux côtes ont été trouvés dans des contextes romains précoces : un fragment en verre pourpre sur le vicus de Kontich (inédit), un fragment en verre incolore dans un puits du site rural indigène d'Ekeren-Het Laar (Cosyns 2004, p. 167-168, fig. 27). D'autres fragments ont été recueillis en prospection, ou hors contexte, à Liberchies (De Witte 1977, n° 90), Seraing (De Witte 1977, n° 195), Hamerenne (Timperman 1986, p. 85-87), Boechout (inédit) et Broechem (inédit).

Catalogue (fig. 8)

1. Fragment de bracelet de type Haevernick 7b (variante)/série 14 de Gebhard. Section à cinq côtes, plus fines sur les côtés mais de même hauteur. Verre bleu outremer translucide. Décoration en filets linéaires de pâte de verre jaune vif opaque, irréguliers, parallèles aux côtes (diam. estimé : 90 mm, ép. 3,4 mm, larg. 14,2 mm).
2. Fragment de bracelet de type Haevernick 7d (variante)/série 38a de Gebhard. Section en B, à deux côtes, dont l'une est légèrement plus épaisse. Verre bleu outremer translucide. Décor à fil en zigzag, jaune vif opaque, sur la côte la plus épaisse (diam. estimé : 70 mm ; ép. 5,4 mm, larg. 11 mm).



*Fig. 9 – Fragments de bracelets en pâte de verre
(photo A. Darchambeau ; dessin/DAO F. Martin)*

3.5 Les monnaies (J.-M. DOYEN)

Les fouilles menées par M. Fourny et M. Van Assche au « Mont-à-Henry » à Ittre ont livré quatre monnaies gauloises appartenant à deux types différents : trois potins « au rameau A » émis par les Nerviens et un fragment (environ le quart) d'un statère en bronze originaire de la rive droite du Rhin (Fourny & Van Assche 1985, 1990 ; Martin, Fourny & Van Assche 2012). Ce numéraire a fait l'objet d'une étude détaillée partielle dès 1985, texte repris et développé en 1990 (Fourny & Van Assche 1990). L'évolution de la recherche, aussi bien dans le domaine de la chronologie des monnaies que dans celle de la céramique laténienne, justifiait la reprise d'un dossier important. Ittre, en effet, est l'un des rares sites nerviens ayant livré des monnaies mais où toute trace d'une (ré)occupation d'époque impériale manque. Aucune contamination n'est dès lors perceptible sur un site qui attend encore une fouille exhaustive. Un important niveau de colmatage, épais de 20 à 40 cm, a fort heureusement protégé le niveau laténien de toute prospection illicite mais il nécessitera d'importants travaux de terrassement avant d'atteindre le sol ancien.

3.5.1 Les monnaies de la fosse 24αβ

Trois monnaies proviennent de la fosse 24αβ, recoupant une structure excavée néolithique 24Ω (fig. 3). Elles se trouvaient intimement associées à l'abondant matériel céramique mais également lithique (meule) et métallique (couteau en fer) décrit ci-dessus. Cet ensemble d'artéfacts, monnaies comprises, se concentre au sommet de la couche α et surtout dans les strates jaunâtre et grise de β (Fourny & Van Assche 1985, p. 5).



Fig. 10 – Ittre : les deux potins « au rameau A » (nos 1 et 2) de la fosse 24 (photos F. Martin, éch. 3/2)

Il s'agit des exemplaires suivants :

1. Rameau constitué d'une tige de [deux fois] trois globules placés verticalement de part et d'autres d'un globule central. Deux groupes de deux globules sont placés perpendiculairement. Dans chaque canton, deux mèches (les deux du bas sont illisibles).

Cheval à droite, dont l'arrière-train est mal défini. La jambe postérieure droite semble rabattue vers l'avant. Au dessus du cheval apparaît un croissant surmontant un globule. Devant le poitrail, deux (?) globules.

Potin (couleur argentée) : 3,01 g ; ↑→ ou ↑← ; deux attaques (12h/6h) ; usure 2. Scheers 1983, n° 190, cl. IV. CMB lot A1. Fig. 10A.

2. Rameau constitué d'une tige verticale de seulement deux globules placés de part et d'autres d'un globule plus gros. De part et d'autres, perpendiculairement : deux groupes de deux globules. Deux mèches dans chaque canton.

Cheval à droite, dont la jambe postérieure gauche manque. Au-dessus du dos : un croissant ; sous le ventre, un grand annelet.

Potin : 2,07 g (cupules de corrosion) ; ↑→ ou ↑← ; deux attaques (dont une très longue) à 12h et 6h ; usure 1. Scheers 1983, n° 190, cl. IV. CMB lot A2. Fig. 10B.

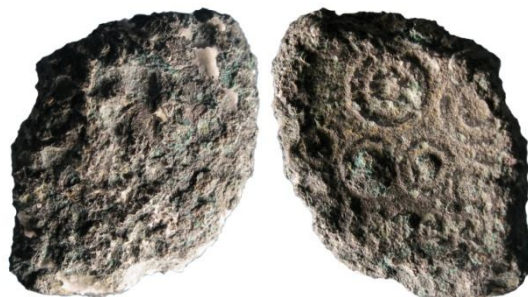


Fig. 11 – Ittre : quart d'un faux statère en bronze doré du « type de Mardorf », volontairement coupé (n° 3) (photos F. Martin, éch. 3/2)

3. Faux statère fragmenté du « type de Mardorf ». Avers complètement fruste.

Revers concave. De l'image n'est conservé que le quart inférieur gauche. On distingue la trace d'un motif en zigzag surmonté de quatre [sur cinq] petits annelets centrés, surmontés de deux [sur trois] annelets centrés plus grand. Le dernier, formant la pointe d'un triangle, est ici absent. Les symboles éventuels sont invisibles.

Bronze (coupé volontairement, environ $\frac{1}{4}$) : 1,65 g ; type LT 9439 ; Forrer 1908, n° 399/400. Fig. 11.

Cette monnaie a été à l'origine considérée, sur simple examen visuel, comme étant « de billon » et de ce fait classée parmi la production du « groupe de Lith »^[20]. Donné autrefois aux Bataves (Roymans 2004, p. 67-96), il est désormais attribué aux Éburons. Les analyses montrent que ces dernières sont systématiquement constituées d'un alliage d'argent (58-64%) et d'or (11-15%), avec une part de cuivre évoluant de 21 à 31% (Roymans, Creemers & Scheers (éd.) 2012, p. 15-16 et fig. 11).

L'analyse effectuée récemment par l'IRAMAT (voir l'annexe de Ch. Sillon et S. Nieto-Pelletier ci-après) montre que la monnaie d'Ittre est totalement différente puisque constituée de bronze véritable (cuivre/étain), sans la moindre trace de dorure superficielle. L'exemplaire est apparemment un substitut de statère, volontairement coupé en quatre. La fabrication de faux en bronze est assez peu fréquente même si cet alliage présente, lorsqu'il circule, le même aspect jaune doré d'un or à haut titre. Les falsifications munies d'une dorure sont plus généralement constituées d'une simple âme en cuivre.

Le groupe de Lith est bien attesté dans la phase de thésaurisation contemporaine du début de la Guerre des Gaules. Il est donc nécessairement antérieur et relève dès lors de LT D2a. Il dérive des statères d'or plus anciens, du type dit « de Mardorf », dont l'aire de diffusion est centrée sur la rive droite du Rhin moyen, autour de l'*oppidum* du Dünsberg (Zedelius 1989 ; Roymans, Creemers & Scheers (éd.) 2012, p. 16, fig. 11). Ils sont datés des années 80-60 av. J.-C. (Castelin 1985, p. 151 ; Kellner 1990, Typ IX c, Taf. 60 ; Kostial 1997, p. 25, n° 1, pour un exemplaire en « bronze »).

La monnaie d'Ittre appartient apparemment au type « de Mardorf » dont elle constitue sans doute un substitut, officiel ou non. En tout état de cause, le fait qu'elle ait été fractionnée montre qu'elle était considérée comme constituée de métal précieux. En effet, les attestations de statères fragmentés ne manquent pas alors que le monnayage de bronze, avant la Conquête, ne semble jamais cisailé en vue de produire des divisionnaires.

3.5.2 Une monnaie hors-contexte

Le troisième potin, présenté en 1990 comme issu de la couche arable, vient en réalité du niveau perturbé situé sous celle-ci et scellant les fosses laténiennes, comme nous l'a confirmé récemment M. Fourny. Elle se trouvait à six mètres au sud de la fosse 24 et à moins d'un mètre de la fosse 51 dont elle est peut-être issue.

Fig. 12 – Ittre : potin « au rameau » n° 4



^[20] L'exemplaire d'Ittre apparaît sous la forme erronée de « Itteren » dans Roymans 2004, p. 100.

4. Rameau vertical constitué de deux groupes de trois globules placés de part et d'autre d'un globule plus gros. Perpendiculairement, deux groupes de deux globules. Dans chaque canton, deux mèches.

Cheval à dr.. Au-dessus du dos, deux croissants placés côte à côte au-dessus d'un globule. Devant le poitrail : deux globules placés l'un au-dessus de l'autre.

Potin : 2,76 g ; $\uparrow \rightarrow$ ou $\uparrow \leftarrow$; deux attaques (12h/6h) ; usure 2. Scheers 1983, n° 190, cl. IV. CMB lot B, n° 1. Fig. 12.

Les fouilles du « Mont-à-Henry » ont donc livré quatre monnaies dont trois potins nerviens « au rameau A ». L'étude contextuelle consacrée à ce type spécifique (voir *infra* p. 31-126) a montré la faiblesse extrême de l'argumentation en faveur d'une date postérieure à la Conquête non seulement pour la fabrication de ces monnaies mais également pour leur circulation. Aucun des « contextes augustéens » évoqué précédemment n'a de valeur contraignante puisque tous, sans exception aucune, proviennent de sites occupés antérieurement. Au contraire, les rares sites créés *ex nihilo* sous Auguste, Tongres par exemple, montrent que le numéraire gaulois, qu'il soit de bronze ou de potin, ne circulait plus à ce moment.

Le caractère précoce de l'assemblage monétaire d'Ittre, apparemment antérieur à 60/50 av. J.-C., semble confirmé par la date attribuée au statère de bronze fragmenté du « type de Mardorf », circulant dans les années 80-60 av. J.-C.

4. CONCLUSION (F. MARTIN & J.-M. DOYEN)

Le mobilier d'Ittre revêt au premier abord un aspect laténien tardif exempt d'influences romaines. Pourtant, la majorité des sites auxquels nous pouvons comparer l'assemblage montrent des indices ou des preuves d'une culture matérielle romanisée. A titre d'exemple, nous avons mis en évidence des comparaisons pour toutes les catégories de céramique à Aiseau-Presles « La Taille Marie », dans des contextes ayant aussi livré de la *terra rubra*, de la *terra nigra*, des cruches en pâtes claires, etc. La plupart des objets trouvés à Ittre pourraient aussi bien être attribués à la fin de La Tène qu'au tout début de la période gallo-romaine. Cette étude confirme largement la datation proposée par M. Fourny et M. Van Assche en 1984, à savoir l'extrême fin de l'âge du Fer (LT IIIb/LT D2b), voire les trois dernières décennies du premier siècle avant notre ère. Elle tendrait même à remettre en question l'attribution culturelle laténienne de certaines formes qui sont, dans nos régions, connues presque exclusivement sur des sites romanisés (comme les *kurkurnen* et les *dolia* à panse éclaboussée).

La datation de l'occupation (entre 80/70 et 50 avant notre ère) proposée par J.-M. Doyen ci-dessus (§ 3.5), sur la base des quatre monnaies découvertes sur le site, ne s'accorde pas, dans l'état de nos connaissances, avec les données céramologiques. Nous proposons, pour l'heure, de considérer la datation des potins comme un *terminus post quem* à l'occupation d'Ittre. Si leur émission débute dès 90 av. J.-C., de quelques potins sont aussi connus sur des sites « augustéens » ou actuellement considérés comme tels, voire postérieurs au changement d'ère, et leur présence dans l'assemblage d'Ittre n'est pas problématique. Toutefois, ce décalage illustre bien les incertitudes qui persistent au point de vue de la datation du mobilier de cette période. Les dates proposées sont susceptibles d'être revues, au fur et à mesure du réexamen systématique du mobilier et de la documentation des sites de transition.

La dernière question qu'il convient de poser concerne le statut socioéconomique du site. Alors que le numéraire est exceptionnel dans le monde rural de la fin de l'âge du Fer, tout particulièrement chez les Nerviens, Ittre révèle l'association de monnaies relative-

ment nombreuses eu égard à la surface fouillée, avec un couteau en fer déposé apparemment intact (et dans son fourreau de surcroît), une meule à grain – un type d'objet qui ne se rencontre pas exclusivement sur des sites d'habitat – et pas moins de 37 vases en céramique. Ce type d'assemblage anormalement « riche », toutes proportions gardées, ne permet pas de considérer le site comme relevant *ipso facto* du monde agricole. Seule une fouille extensive permettrait de lui attribuer un quelconque caractère culturel, mais cette dernière hypothèse doit être d'ores-et-déjà évoquée comme une piste possible.

5. BIBLIOGRAPHIE

Amand 1963

M. AMAND, Les véritables origines de Tournai. Travaux pré-romains à La Loucherie. *Helinium* 3, 1963, p. 193-204.

Annaert 1993

R. ANNAERT, De Viereckschanze op de Alfsberg te Kontich : meer dan een cultusplaats. *Archeologie in Vlaanderen* III, 1993, p. 53-125.

Arcelin & Tuffreau-Libre (dir.) 1998

P. ARCELIN & M. TUFFREAU-LIBRE (dir.), *La Quantification des céramiques : conditions et protocole : actes de la table ronde du Centre archéologique européen du Mont Beuvray (Glux-en-Glenne, 7-9 avril 1998)*. Bibracte 2, Glux-en-Glenne, 1998.

Blondiau, Clotuche & Loridant 2001

L. BLONDIAU, R. CLOTUCHE & F. LORIDANT, Mise en évidence de répertoires de céramiques communes sombres dans la partie méridionale de la cité des Nerviens : l'apport des fouilles récentes. In : L. RIVET & S. SAULNIER (coord.), *SFECAG. Actes du congrès de Lille et Bavay*. Marseille, 2001, p. 41-64.

Bosquet & Fock 1997

D. BOSQUET & H. FOCK, Structures protohistoriques sur le site de Waremmes-La Côtale (Lg.). *Lunula, Archaeologica protohistorica* 5, 1997, p. 64-68.

Bourgeois 1998

J. BOURGEOIS, La nécropole laténienne et gallo-romaine d'Ursel-Rozestraat (Flandre-Orientale-Belgique). *Revue Archéologique de Picardie* 1-2, 1998, p. 111-125.

Boyer & Picavet 2010

F. BOYER & P. PICAUVET, Les meules romaines de Bavay. In : *Le blé, l'autre or des romains*, catalogue de l'exposition présentée au musée/site archéologique départemental de Bavay du 17 mars au 31 août 2010. Bavay, 2010, p. 21-28.

Brulet 1969

R. BRULET, Fossés d'époque augustéenne à Liberchies. *Documents et Rapports de la Société archéologique de Charleroi* LIV, 1969, p. 43-54.

Brulet (dir.) 1983

R. BRULET (dir.), *Braives gallo-romain. II, le quartier des potiers*. Publications d'Histoire de l'Art et Archéologie de l'Université catholique de Louvain XXXVII, Louvain-la-Neuve, 1983.

Brulet (dir.) 1987

R. BRULET (dir.), *Liberchies I. Vicus gallo-romain. Bâtiment méridional et la fontaine des Turcs*. Publications d'Histoire de l'Art et Archéologie de l'Université catholique de Louvain LIV, Louvain-la-Neuve, 1987.

Brulet & Demanet (dir.) 1993

R. BRULET & J.-C. DEMANET (dir.), *Liberchies II. Vicus gallo-romain. Sondages de Pierre Claes et Edmond Milliau (1957, 1961 et 1963). Fouilles de Pro Geminiaco (1969-1986)*. Publications d'Histoire de l'Art et Archéologie de l'Université catholique de Louvain LXXXII, Louvain-la-Neuve, 1993.

Burette 2001

A. BURETTE, Les objets en pierre. In : R. BRULET, J.-P. DEWERT & F. VILVORDER (dir.), *Liberchies, vicus gallo-romain IV. Travail de Rivière, fouilles du musée de Nivelles (1986/87 et 1991/97)*. Publications d'Histoire de l'Art et Archéologie de l'Université catholique de Louvain CI, Louvain-la-Neuve, 2001, p. 100-104.

Cahen-Delhay 1973

A. CAHEN-DELHAYE, Contribution à l'étude de la céramique d'habitat de l'âge du fer en Hesbaye, analyse typologique du matériel de « Tierceau » à Orp-Le-Grand. *Helinium* XIII, 1973, p. 235-260.

Cahen-Delhayé 1981

A. CAHEN-DELHAYE, *Les forteresses de l'âge du Fer à Brisy et Alhoumont*. *Archaeologia Belgica* 244, Bruxelles, 1981.

Castelin 1985

K. CASTELIN, *Keltische Münzen. Katalog der Sammlung des Schweizerischen Landesmuseum Zürich. Kommentar. Band II*. Berne, 1985.

Claes 1969

P. CLAES, Les fossés-limites de la chaussée Bavay-Cologne dans la région de Liberchies. *Helinium* IX, 1969, p. 138-150.

Colonval 2009

A. COLONVAL, Moulins antiques : des meules plates préhistoriques aux meules gallo-romaines rotatives. Quelques découvertes régionales. *ArchéoSitula* 28-29, 2008-2009, p. 33-40.

Cosyns 2003

P. COSYNS, Glazen La Tène-armbanden gevonden in België. *Lunula, Archaeologica protohistorica* 11, 2003, p. 47-49.

Cosyns 2004

P. COSYNS, 3.5.2. Glas. In : C. VERBEEK, S. DELARUELLE & J. BUNGENEERS (eds.) *Verloren voorwerpen. Archeologisch onderzoek op het HSL-traject in de provincie Antwerpen*, 2004, p. 166-169.

De Boe 1974

G. DE BOE, *Haccourt I. Vestiges d'habitat et premières périodes de la villa romaine*. *Archaeologia Belgica* 168, Bruxelles, 1974.

De Boe 1982

G. DE BOE, *Le sanctuaire gallo-romain dans la plaine de Bieure à Matagne-la-Petite*. *Archaeologia Belgica* 251, Bruxelles, 1982.

De Clercq et al. 2005

W. DE CLERCQ, A. ERVYNCK, A. LENTACKER, S. MORTIER, H. TENCY & M. VAN STRYDONCK, De protohistorische periode uit de opgravingen te Aalter, indistrierrein Langevoorde. Profane en rituele aspecten uit de late IJzertijd. *Lunula, Archaeologica protohistorica* 13, 2005, p. 125-134.

De Clercq 2005

W. DE CLERCQ, Shaped by tradition. On the persistence of hand-made pottery traditions in northern Gaul, ca. 100 BC-300 AD. *RCRFAActa* 39, 2005, p. 201-208.

Deliverie 1969

G. DELERIVE, *L'occupation du sol dans la Cité des Nerviens à l'époque de La Tène III*. Mémoire de licence, Université libre de Bruxelles, 1969.

Deru 1993

X. DERU, Un ensemble funéraire gallo-romain

précoce à Harmignies (Mons, Hainaut). *Bulletin des Musées Royaux d'Art et d'Histoire/Bulletin van de Koninklijke Musea voor Kunst en Geschiedenis* 64, 1993, p. 197-213.

Deru 1997

X. DERU, La proto-terra nigra. In : R. BRULET, R. & J.-C. DEMANET (dir.), *Liberchies III, Vicus gallo-romain. Les thermes. Fouilles du CRAN (1973 et 1989-90) et zone d'habitat au nord de la voie antique. Fouilles de Pro Geminiaco (1979-80 et 1987-94)*. Publications d'Histoire de l'Art et d'Archéologie de l'Université catholique de Louvain XCIV, Louvain-la-Neuve, 1997, p. 199-201.

Destexhe 1982

G. DESTEXHE, Un habitat de La Tène III à Bovenistier. *Les chercheurs de la Wallonie* XXV, 1980-1982, p. 211-237.

Destexhe 1984

G. DESTEXHE, Sondage dans un site d'habitat de La Tène II à Fexhe-le-Haut-Clocher. *Archéologie Hesbignonne* 3, 1984, p. 61-84.

Destexhe 2010

G. DESTEXHE, Évolution du peuplement en Hesbaye centrale de La Tène Finale au Haut Moyen-âge. *Archéologie Hesbignonne* 20, 2010, p. 23-70.

de Witte 1977

H. DE WITTE, *Glazen armbanden uit de voorromeinse en romeinse periode, gevonden in België*. Mémoire de licence, Rijksuniversiteit Gent, 1977.

Dilly 1978

G. DILLY, Céramique de tradition de « La Tène » à Francq (Pas-de-Calais). *Cahiers Archéologiques de Picardie* 5, 1978, p. 127-134.

Dilly 1992

G. DILLY, La céramique laténienne récente. In : J. BARBIEUX (dir.), *Le site d'Hornaing (Nord). Protohistoire, La Tène I, La Tène II, Gallo-romain, Mérovingien*. *Archeologia Duacensis* 5, Douai, 1992, p. 37-51.

Doyen 1982

J.-M. DOYEN, A propos de quelques bracelets en verre du La Tène final. *Amphora* 28, 1982, p. 28-29.

Faïder-Feytmans 1947

G. FAÏDER-FEYTMANS, La nécropole de Péronnes-lez-Binches. *L'Antiquité Classique* 16, 1947, p. 79-104.

Fourny & Van Assche 1982

M. FOURNY & M. VAN ASSCHE, Sondages et prospections archéologiques à Ittre - Mont-à-Henry (Brabant). *Amphora* 30, 1982, p. 2-12.

Fourny & Van Assche 1985

M. FOURNY & M. VAN ASSCHE, Un habitat La Tène III à Ittre – Mont-A-Henry (Bt). Campagne de fouilles 1984, *Amphora* 40, 1985, p. 1-40.

Fourny & Van Assche 1987A

M. FOURNY & M. VAN ASSCHE, Fosses d'habitat Michelsberg et structures d'habitat de La Tène finale sur le « Mont-à-Henry » à Ittre. In : A. CAHEN-DELHAYE, C. DE LICHTERVELDE & F. LEUXE (éd.), *Archéologie en Wallonie 1980-1985. Découvertes récentes des Cercles d'Archéologie*. Namur, 1987, p. 64-67.

Fourny & Van Assche 1987B

M. FOURNY, M. VAN ASSCHE, E. GILOT & J. HEIM, Le site d'habitat néolithique Epi-Roessen/Michelsberg du « Mont-à-Henry » à Ittre (Belgique, Brabant). *Helinium* XXVII, 1987, p. 46-56.

Fourny & Van Assche 1990

M. FOURNY & M. VAN ASSCHE, Les monnaies gauloises du « Mont-à-Henry » à Ittre (Brabant, Belgique). In : J.-M. DOYEN (éd.), *Recherches de numismatique celtique (I)*. *Amphora* 59, Bruxelles, 1990, p. 5-8.

Forrer 1908

R. FORRER, *Keltische Numismatik der Rhein- und Donaulande*. Strasbourg, 1908.

Gebhard 1989A

R. GEBHARD, Pour une nouvelle typologie des bracelets celtiques en verre. In : M. FEUGÈRE (dir.), *Le verre préromain en Europe occidentale*. Montagnac, 1989, p. 73-83.

Gebhard 1989B

R. GEBHARD, Le verre à Manching : données nouvelles et apport des analyses. In : M. FEUGÈRE (dir.), *Le verre préromain en Europe occidentale*. Montagnac, 1989, p. 99-106.

Gebhard 1989C

R. GEBHARD, *Der Glassmuck aus dem Oppidum von Manching*. Ausgrabungen in Manching 11, Stuttgart, 1989.

Goffette & Leblon 2009

Q. GOFFETTE & A. LEBLON, *La fortification protohistorique d'Olloy-sur-Viroin. Étude du matériel céramique*. Travail présenté dans le cadre du séminaire de Protohistoire (Professeur : E. Warmenbol), Université libre de Bruxelles, 2008-2009 (inédit).

Gose 1950

E. GOSE, *Gefässtypen der römischen Keramik im Rheinland*. Beiheft der Bonner Jahrbücher I, Kevelaer, 1950.

Haevernick 1960

T.E. HAEVERNICK, *Die Glasarmringe und Ringperlen der Mittel- und Spätlatènezeit auf dem europäischen Festland*. Bonn, 1960.

Hanut, Thoen & Daeze 2000

F. HANUT, Les horizons augustéens dans la céramique du Nord de la Gaule, *Revue du Nord* 82, n° 338, 2000, p. 41-85.

Hanut 2001

F. HANUT, H. THOEN & W. DHAENZE, La céramique de tradition indigène dans le faciès ménapien du Haut-Empire. In : L. RIVET & S. SAULNIER (coord.), *SFECAG. Actes du congrès de Lille et Bavay*. Marseille, 2001, p. 11-28.

Hanut & Siebrand 2010

F. HANUT & M. SIEBRAND, Le mobilier céramique des niveaux pré-flaviens de la rue des bouchers à Namur (Belgique). Découvertes 2009. In : L. RIVET & S. SAULNIER (coord.), *SFECAG. Actes du Congrès de Chelles*. Marseille, 2010, p. 637-650.

Hubert 1982

F. HUBERT, *Site portuaire de Pommeroeul I. Catalogue du matériel pré- et protohistorique*, *Archaeologica Belgica* 248, Bruxelles, 1982.

Jodry et al. 2011

J. JODRY, L. JACCOTTE, B. ROBIN, P. PICAVET & A.-G. CHAUSAT, Typologie et fonctionnement des manchons des moulins rotatifs manuels. In : O. BUCHSENSCHUTZ et al., *Évolution typologique et technique des meules du Néolithique à l'an mille sur le territoire français, actes des III^e rencontres de l'Archéosite gaulois*. Aquitania, supplément 23, Bordeaux, 2011, p. 299-317.

Kelner 1990

H.-G. KELLNER, *Die Münzfunde von Manching und die keltischen Fundmünzen aus Südbayern*. Ausgrabungen in Manching 12, Stuttgart, 1990.

Kostial 1997

M. KOSTIAL, *Kelten im Osten. Gold und Silber der Kelten in Mittel- und Osteuropa. Sammlung Lanz. Kataloge der Staatlichen Münzsammlung München*. München, 1997.

Lambot & Méniel 1992

B. LAMBOT & P. MÉNIEL, *Le site protohistorique d'Acy-Romance (Ardennes) – I. L'habitat gaulois. 1988-1990*. Mémoire de la Société Archéologique Champenoise 7, Reims, 1992.

Lambot, Friboulet & Méniel 1994

B. LAMBOT, M. FRIBOULET & P. MÉNIEL, *Le site protohistorique d'Acy-Romance (Ardennes) – II. Les nécropoles dans leur contexte régional. 1986-1988-1989*. Mémoire de la Société Archéologique Champenoise 8, Reims, 1994.

Leman-Delerive 1990

G. LEMAN-DELERIVE, La céramique du second âge du Fer. In : G. LEMAN DELERIVE (dir.), *Les Celtes en France du Nord et en Belgique. VI^{ème}-I^{er} siècle avant J.-C.* Bruxelles, 1990, p. 175-180.

Loeschcke 1909

S. LOESCHCKE, Keramike Funde in Haltern. Ein Beitrag zur Geschichte der augusteischen Kultur in Deutschland. *Mitteilungen des Altertums Kommission Westfalen* 5, 1909, p. 103-424.

Loeschcke 1942

S. LOESCHCKE, Die römische und die belgische Keramik aus Oberaden nach des Funden der Ausgrabungen von Albert Baum. In : C. ALBRECHT, *Das Römerlager in Oberaden, II.* Dortmund, 1942.

LT

H. DE LA TOUR, *Atlas de monnaies gauloises.* Paris, 1892.

Martin, Fourny & Van Assche 2012

F. MARTIN, M. FOURNY & M. VAN ASSCHE, Ittre « Mont-à-Henry » (Brabant) : un mobilier de la fin de l'âge du Fer... ou du début de l'époque gallo-romaine ? *Signa* 1, 2012, p. 63-69.

Martin 2013

F. MARTIN, Olloy-sur-Viroin « Plateau des Cinkes » : la céramique découverte lors des campagnes de fouille 2004-2011. *Lunula, Archaeologica protohistorica* 21 (2013, sous presse).

Mercenier 1963

J. & L. MERCENIER, Marilles. Découverte d'un fond de cabane de l'extrême finale de La Tène III au « Haut Tiège ». *Bulletin du Cercle Archéologique Hesbaye-Condroz* 4, 1963, p. 54-62.

Messiaen et al. 2009

L. MESSIAEN, A. DE LOGI, K. STURTEWAGEN & T. BRUNINCKX, Late ijzertijd/vroeg-Romeinse sporen te Kortrijk-Evolis (provincie West-Vlaanderen). *Lunula, Archaeologica protohistorica* 17, 2009, p. 213-216.

Metzler 1995

J. METZLER, *Das treverische Oppidum auf dem Titelberg (G.-H. Luxemburg) : zur Kontinuität zwischen der späkeltschen und der frühromischen Zeit en Nord-Gallien.* Dossiers d'archéologie du Musée national d'histoire et d'art 3, Luxembourg, 1995.

Metzler-Zens, Metzler & Méniel 1999

N. METZLER-ZENS, J. METZLER & P. MÉNIEL, *La-madelaine : une nécropole de l'oppidum du Titelberg.* Dossiers d'archéologie du Musée national d'histoire et d'art 6, Luxembourg, 1999.

Metzler & Gaens 2009

J. METZLER & C. GAENG, *Goebange-Nospelt. Une nécropole aristocratique trévire.* Dossiers d'Archéologie du Musée National d'histoire et d'Art 13, Luxembourg, 2009.

Paridaens 2005A

N. PARIDAENS, Le site de Nil-Saint-Martin « Fond des Vaux ». Campagne de fouilles 2002. *Wavriensia* LIV, n° 1, 2005, p. 5-27.

Paridaens 2005B

N. PARIDAENS, « Discussion autour d'un pot... » Un type de vase caractéristique de la fin de l'âge du Fer et du début de l'époque romaine. *Vie Archéologique* 64, 2005, p. 5-10.

Paridaens 2012

N. PARIDAENS, Le sanctuaire gallo-romain de « La Taille Marie » à Aiseau-Presles (Ht) : bilan des recherches 2011. *Signa* 1, 2012, p. 91-97.

Peddemors 1975

A. PEDDEMORS, Latèneglasarmringe in den Niederlanden. *Analecta Praehistorica Leidensia* VIII, 1975, p. 93-145.

Pommepuy 1999

C. POMMEPUY, Le matériel de mouture de la vallée de l'Aisne de l'âge du Bronze à La Tène finale : formes et matériaux. *Revue Archéologique de Picardie* 3/4, 1999, p. 115-141.

Pommepuy 2003

C. POMMEPUY, Le matériel de mouture, un marqueur territorial : Les meules rèmes et suessionnes. In : S. PLOUIN & P. JUD (dir.), *Habitats, mobiliers et groupes régionaux à l'âge du Fer : actes du XX^e colloque de l'AFEAF, Colmar & Mittelwihr, 16-19 mai 1996.* *RAEst*, supplément 20, Dijon, 2003, p. 375-385.

Raepsaet-Charlier 2009

M.-Th. RAEPSAET-CHARLIER, La Gaule Belgique d'Auguste à Commode. Perspectives historiques. In : Y. LE BOHEC (coord.), *Rome et les provinces de l'Occident de 197 av. J.-C. à 192 ap. J.-C.* Paris, 2009, p. 309-346.

Robertz 2007

A. ROBERTZ, *La grotte de la « Roche Albéric » à Couvin. Étude du matériel céramique.* Mémoire de licence, Université Libre de Bruxelles, 2007.

Robertz 2008

A. ROBERTZ, La grotte de la « Roche Albéric » à Couvin (province de Namur, Belgique ; âge du Fer) : contribution par l'étude du matériel céramique. *Lunula, Archaeologica protohistorica* 16, 2008, p.107-116.

Roymans 2004

N. ROYMANS, *Ethnic identity and imperial power. The Batavian in the early Roman empire*. Amsterdam Archaeological Studies 10, Amsterdam, 2004.

Roymans, Creemers & Scheers (éd.) 2012

N. ROYMANS, G. CREEMERS & S. SCHEERS (éd.), *Late Iron Age gold hoards from the Low Countries and the Caesarian Conquest of Northern Gaul*. Amsterdam Archaeological Studies 18 – Atuatuca III, Amsterdam & Tongeren, 2012.

Scheers 1983

S. SCHEERS, *La Gaule belge. Numismatique celtique*. Traité de numismatique celtique, II, Louvain, 1983².

Tilman 1990

F. TILMAN, *Étude de l'occupation La Tène III au Trou de Han à Han-sur-Lesse*. Mémoires de « Préhistoire liégeoise » 15, Liège, 1990.

Timperman 1986

M. TIMPERMAN, Fragments de bracelets en verre découverts dans la région de Han-sur-Lesse. *De la Meuse à l'Ardenne* 3, 1986, p. 85-87.

Vanderhoeven et al. 1992

A. VANDERHOEVEN, G. VYNCKIER, A. ERVYNCK & B. COOREMANSET, Het oudheidkundig bodemonderzoek aan de Kielenstraat te Tongeren (prov. Limburg). Interimverslag 1990-1993. Deel 1. De vòòr-Flavische bewoning. *Archeologie in Vlaanderen* II, 1992, p. 89-146.

Vanvinckenroye 1991

W. VANVINCKENROYE, *Gallo-Romeins aardwerk van Tongeren*. Publicaties van het Provinciaal Gallo-Romeins Museum 44, Tongeren, 1991.

Venant 2011

N. VENANT, La céramique non tournée de la villa gallo-romaine des « Bruyères » à Treignes (Viroinval, province de Namur) : essai de typochronologie. *Archéo-Situla* 31, 2011, p. 91-120.

Verbrugge 2011

A. VERBRUGGE, Bewoningssporen uit de ijzertijd te Wervik – De Pionier (prov. West-Vlaanderen, België). *Lunula, Archaeologica protohistorica* 19, 2011, p. 103-111.

Vokaer 2011

A. VOKAER, Le matériel céramique. In : N. PARIDAENS (dir.), *Subvention du 17 janvier 2011 octroyée par le Service public de Wallonie, DGO4, Département du Patrimoine, au CREA-Patrimoine de l'ULB pour « l'Étude archéologique du site gallo-romain d'Aiseau-Presles »*. Rapport intermédiaire, 2011 (inédit).

Vokaer 2012

A. VOKAER, étude du mobilier céramique provenant des fouilles de l'ORA à Aiseau-Presles (Ht) (1983). *Signa* 1, 2012, p. 98-110.

Warmenbol 1984

E. WARMENBOL, *Essai d'interprétation des vestiges d'époque romaine (1^{er} et 11^{ème} s.) trouvés au Trou del Leuve à Sinsin (Namur, Belgique)*. Amphora 37, Braine-l'Alleud, 1984.

Warmenbol 2005

E. WARMENBOL, Les mandibules humaines de la Galerie des Petites Fontaines à Han-sur-Lesse (Namur). Nouvelles données chronologiques. *Lunula, Archaeologica protohistorica* 13, 2005, p. 115-118.

Warmenbol & Pleuger 2010

E. WARMENBOL & J.-L. PLEUGER, La fortification protohistorique d'Olloy-sur-Viroin : campagne de fouilles 2009. *Lunula, Archaeologica protohistorica* 18, 2010, p. 139-141.

Zedelius 1989

V. ZEDELIOUS, New light on the coins of the Bochum-type (LT 9442). In : *Actes du 10^{ème} Congrès International de Numismatique, Londres, 1986*. Wetteren, 1989, p. 125-130.

ANNEXE : ANALYSE ÉLÉMENTAIRE D'UN « BRONZE DU TYPE DE MARDORF » MIS AU JOUR À ITTRE

Charlotte SILLON ^[21] & Sylvia NIETO-PELLETIER ^[22]

Le fragment de monnaie découvert sur le site d'Ittre a été identifié comme appartenant au type de « Mardorf », (voir *supra* p. 21). Il pèse 1,65 g et ses dimensions sont de 11 × 15 mm, ce qui laisse supposer que la monnaie originale avait un diamètre d'au moins 15 mm.

En 2004, Nico Roymans met en évidence trois groupes de composition pour cette série (Roymans 2004, p. 70). Le premier groupe de composition, nommé « de Mardorf », se caractérise par une teneur en or majoritaire dans l'alliage monétaire (entre 77 et 45%) (Hartmann 1976, p. 128-129) ^[23]. Il comprend les monnaies les plus anciennes de la série. Le deuxième, nommé « de Lith », est constitué d'exemplaires dans lesquelles l'élément prépondérant est l'argent (entre 40 et 70%) ; le dernier, le « groupe de Bochum » est composé de monnaies dont la concentration en cuivre est plus importante que la teneur en métal précieux (moins de 35% pour l'or et/ou l'argent). Ce constat s'appuie notamment sur l'analyse de 54 monnaies par fluorescence X et activation neutronique au Philips N.V. Physics Laboratory de Eindhoven. L'auteur discute de ces différentes méthodes et met en avant les inconvénients que présente une analyse de surface. En effet, l'analyse par fluorescence X caractérise la surface de la monnaie et ne permet pas de percevoir les phénomènes d'enrichissement. Ces premiers résultats sont complétés en 2012 par l'analyse de 12 autres exemplaires auprès de l'Institut Royal du Patrimoine Artistique à Bruxelles par fluorescence X (Roymans, Creemers & Scheers (éd.) 2012, p. 236).

Les trois exemplaires de cette série conservés au Cabinet des Médailles de la Bibliothèque nationale de France ont été analysés à l'IRAMAT CEB par spectrométrie de masse à plasma avec micro-prélèvement par ablation laser (LA-ICP-MS) ^[24]. Il s'agit d'une méthode d'analyse multi-élémentaire séquentielle quantitative, qui permet de doser les trois principaux éléments constitutifs des alliages à base d'or, ainsi que la plupart des impuretés naturellement présentes dans ces métaux jusqu'à l'échelle de la fraction de partie par million (fig. A). Cette méthode permet de mettre en évidence l'évolution de la composition de la surface au cœur de l'objet (Blet-Lemarquand, Gratuze & Barrandon (†), à paraître). En considérant les limites de comparaison des différentes méthodes utilisées, les résultats obtenus permettent de les rapprocher des ensembles déterminés par Nico Roymans. En effet, la monnaie BnF 9439, constituée majoritairement d'or, pourrait faire partie du premier ensemble, alors que les exemplaires BnF 9440 et 9441, très riches en argent, pourraient représenter le second groupe.

	Masse (g)	Au (%)	Ag (%)	Cu (%)
BnF 9439	7,12	55,1	31,7	12,9
BnF 9440	6,01	17,3	77,8	7,4
BnF 9441	5,64	14,9	77,5	6,9

Fig. A – Teneurs en éléments majeurs des exemplaires analysés à l'IRAMAT – Centre Ernest-Babelon par LA-ICP-MS

Le fragment mis au jour à Ittre ne paraît pas contenir d'or selon un premier examen visuel, et ne peut donc pas être rattaché à un des groupes de composition mis en évidence par Nico Roymans. Il est ainsi possible de formuler deux hypothèses : il peut s'agir soit d'une monnaie de bronze, soit d'une monnaie dorée dont la pellicule de métal précieux ne serait plus visible. Une observation minutieuse de la surface

^[21] Doctorante en histoire avec une bourse de la Région Centre, sous la direction de Bernard Gratuze, Stephan Fichtl et le co-encadrement de Sylvia Nieto-Pelletier ; IRAMAT, Centre Ernest-Babelon, UMR 5060, CNRS – Université Orléans ; @ : charlotte.sillon@gmail.com

^[22] Chargée de recherche, IRAMAT, Centre Ernest-Babelon, UMR 5060, CNRS – Université Orléans ; @ : nieto@cnrs-orleans.fr

^[23] Les monnaies sont analysées par spectroscopie d'émission atomique.

^[24] Les auteurs tiennent à remercier MM. Michel Amandry, directeur du département des Monnaies, Médailles et Antiques de la Bibliothèque nationale de France, et Dominique Hollard, conservateur des monnaies gauloises et romaines de ce département, pour leur avoir permis d'accéder aux médailliers et d'analyser les exemplaires présentés.

du fragment a été effectuée au microscope électronique à balayage (MEB). Les observations et micro-analyses X ont été effectuées à l'aide du MEB ESEM XL 40 de FEI avec système EDX d'Oxford par Maryse Blet-Lemarquand. Cette méthode permet une analyse à la fois qualitative et quantitative de la surface de l'objet jusqu'à 2 µm de profondeur suivant la matrice, et d'obtenir des images de la morphologie et du contraste chimique de la surface de l'échantillon analysé. Aucune trace de dorure n'ayant été détectée, l'hypothèse d'une monnaie dorée a été *a priori* rejetée, sauf à considérer que le placage a totalement disparu, ce qui semble peu probable.

Une analyse de la surface par fluorescence X a permis de caractériser la matrice. Celle-ci est composée de cuivre et d'étain, il s'agit donc d'une monnaie de bronze. Cette méthode ne permet cependant pas de donner une composition fiable en raison de la corrosion importante de l'échantillon. L'analyse par activation aux neutrons rapides de cyclotron (ANRC), habituellement mise en œuvre à l'IRAMAT CEB pour l'analyse des alliages cuivreux, ne pouvait pas être appliquée dans le cas présent.

On connaît plusieurs cas de monnaies d'or dont les types sont repris sur des pièces constituées d'un alliage de bronze. Citons plus particulièrement, en Gaule Belgique, la série des statères unifaces, émise dans la vallée de la Somme au 1^{er} siècle avant notre ère et attribuée au peuple des *Ambiani*, dont l'ultime variante typologique est frappée sur des flans en bronze (LT xxxv 8734) (Sillon *et al.*, à paraître). En Gaule celtique également, plusieurs cas sont attestés. Dans le Centre-Ouest par exemple, la série des exemplaires en bronze « à la grue » (type BnF 4082), traditionnellement attribuée aux Lémovices, est frappée aux mêmes types que des statères (LT XIII 4072). Chez les Bituriges, les émissions en or et en bronze à légende **ABVDOS** (respectivement types LT XIV 4147 et BnF 4156-4166) présentent de fortes similitudes. Enfin, dans le monnayage arverne, les séries au nom de Vercingétorix et aux types de **CAS** ont la particularité de comporter des exemplaires en laiton frappés au même type que des statères et, pour deux monnaies, avec les mêmes coins de droit et/ou de revers (Nieto 2004).

D'un point de vue métallique, des alliages de bronze composés de 15% d'étain ont une teinte dorée (Pernot 1999). Tel était peut-être le cas du fragment d'Ittre, mais cette hypothèse reste invérifiable.

L'étude de ce fragment de monnaie mis au jour à Ittre a permis de mettre en évidence un nouvel exemplaire en bronze de cette série. Il s'ajoute ainsi à l'unique exemplaire, conservé à Munich, qui était connu jusqu'à présent (Kostial 1997, p. 25, n° 1 ; notre fig. B).



Fig. B – Bronze au « type de Mardorf » conservé à Munich
(d'après Kostial 1997, p. 25, n° 1 ; 5,58 g ; éch. 1/1)

Bibliographie (voir aussi *supra*)

Blet-Lemarquand, Gratuze & Barrandon (†), à paraître

M. BLET-LEMARQUAND, B. GRATUZE & J.-N. BARRANDON (†), L'analyse élémentaire des monnaies : adéquation entre les problématiques envisagées, les alliages étudiés et les méthodes utilisées. In : H.R. DERSCHKA, S. FREY-KUPPER & R. CUNZ (éd.), *Regards croisés sur l'étude des trouvailles monétaires. Bilan et perspectives au début du XXI^e siècle. II. Actes du cinquième colloque international du Groupe suisse pour l'étude des trouvailles monétaires organisé conjointement avec la Numismatische Kommission der Länder in der Bundesrepublik Deutschland (Constance, 4-5 mars 2005)*. Études de numismatique et d'histoire monétaire 7, à paraître.

Hartmann 1976

A. HARTMANN, Ergebnisse spektralanalytischer Untersuchungen an keltischen Goldmünzen aus

Hessen und Süddeutschland. *Germania* 54, 1976, p. 128-129.

Nieto 2004

S. NIETO, Monnaies arvernes (Vercingétorix, CAS) en orichalque. *RN*, 2004, p. 5-25.

Pernot 1999

M. PERNOT, Mise en forme et utilisation des alliages métalliques dans les cultures anciennes du monde occidental. In : H. MEYER-ROUDET (dir.), *À la recherche du métal perdu. Nouvelles technologies dans la restauration des métaux archéologiques*. Paris, 1999, p. 31-38.

Sillon *et al.*, à paraître

Ch. SILLON *et al.*, L'or de la vallée de la Somme : recherches sur le monnayage d'or ambien (III^{ème}-1^{er} siècle av. J.-C. *Archéosciences*, à paraître.

THE JOURNAL OF ARCHÆOLOGICAL NUMISMATICS

VOLUME 2-2012

TABLE OF CONTENTS

	<i>Page</i>
THE CHAIRMAN'S ADDRESS	
The "charon's obol": some methodological reflexions	1
ARTICLES	
Fanny MARTIN, Michel FOURNY & Michel VAN ASSCHE, avec la collaboration de Peter COSYNS & Jean-Marc DOYEN	
Ittre « Mont-à-Henry » (Brabant wallon, Belgique): le mobilier de l'occupation de transition entre La Tène et l'époque gallo-romaine en question	1
Charlotte SILLON & Sylvia NIETO-PELLETIER	
Analyse élémentaire d'un « bronze du type de Mardorf » mis au jour à Ittre	29
Jean-Marc DOYEN	
Une approche contextuelle des potins nerviens « au rameau » du type A : l'apport du site du « Mont-à-Henry » à Ittre (Brabant wallon, Belgique)	31
Jean-Patrick DUCHEMIN, avec la collaboration de Guillaume FLORENT, Samuel LELARGE, Guillaume MARIE & Arnaud POIRIER	
Numismatique et archéologie du rituel : réflexion sur le rite dit de l'« obole à Charon » à partir de l'exemple de la nécropole tarde-antique de Nempont-Saint-Firmin (Pas-de-Calais, France)	127
Jean-Marc DOYEN, Pierre MATHÉLART & Claire PILLIOT, avec la collaboration d'Alessio BANDELLI, Didier BAYARD, Michaël BRUNET, Hubert CABARET, Séverine LEMAITRE & Stéphane SINDONINO	
Un ensemble théodosien tardif de Reims (Marne, France): la fosse FS 22 (vers 420-430 apr. J.-C.)	199
Richard REECE	
Coins from the British excavations at Carthage: a summary and discussion	265
Gitte Tarnow INGVARDBSON	
Nørremølle – the largest Viking age silver hoard of Bornholm (Denmark)	281
Jan MOENS	
Some <i>caveats</i> concerning the use of frequency indices	347
NEWS	
Monica BALDASSARRI	
The 1 st international workshop on numismatics – Il 1 ^o <i>workshop</i> internazionale di numismatica: report	355



CERCLE D'ÉTUDES NUMISMATIQUES



RÉGION DE BRUXELLES-CAPITALE – BRUSSELS HOOFDSTEDELIJK GEWEST