



**HAL**  
open science

## Spectrométrie par faisceau d'ions

Ludovic Douillard

► **To cite this version:**

Ludovic Douillard. Spectrométrie par faisceau d'ions. Master. Université Paris-Saclay, Orsay, France, France. 2023. ⟨hal-04487577⟩

**HAL Id: hal-04487577**

**<https://hal.science/hal-04487577v1>**

Submitted on 3 Mar 2024

**HAL** is a multi-disciplinary open access archive for the deposit and dissemination of scientific research documents, whether they are published or not. The documents may come from teaching and research institutions in France or abroad, or from public or private research centers.

L'archive ouverte pluridisciplinaire **HAL**, est destinée au dépôt et à la diffusion de documents scientifiques de niveau recherche, publiés ou non, émanant des établissements d'enseignement et de recherche français ou étrangers, des laboratoires publics ou privés.



HAL Authorization

## Spectrométrie par faisceau d'ions.

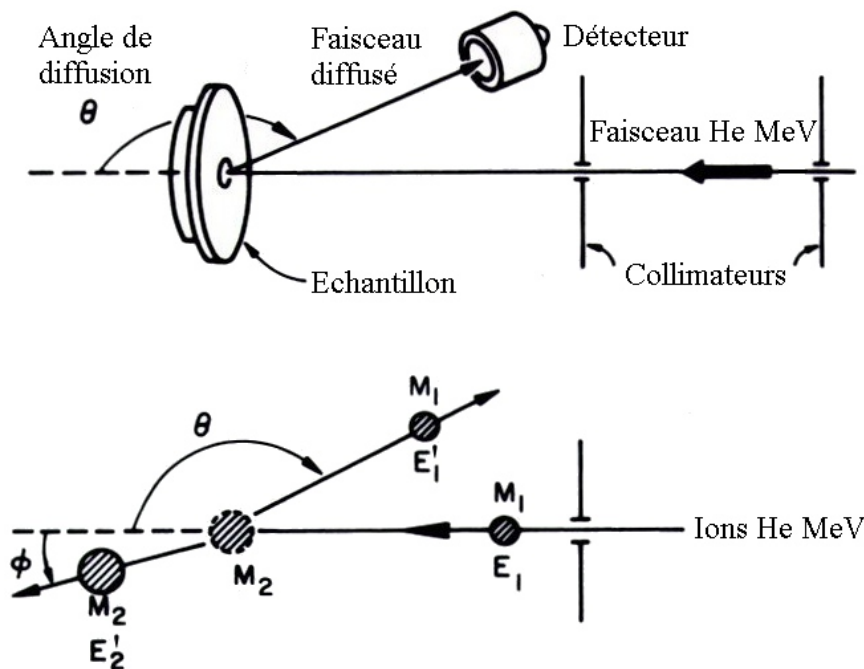
Ion Scattering Spectrometry ISS,  
 Low Energy Ion Scattering LEIS,  
 Medium Energy Ions Scattering MEIS,  
 Rutherford Backscattering Spectrometry RBS ( $\mu$ Sonde nucléaire).

### ➤ Principe - Pertes d'énergie d'ions.

→ Mesurer les pertes d'énergie caractéristiques d'ions après *diffusion inélastique* par la surface d'un solide,

→ Physique de la collision entre un ion (projectile 1) et un atome diffuseur (cible 2) - Interaction coulombienne répulsive entre charges nucléaires  $+Z_1e$  et  $+Z_2e$  ( $Z$  numéro atomique):

$$F = Z_1Z_2e^2/r^2 \text{ (unités cgs)}$$



|                 | Projectile 1           | Cible 2                     |
|-----------------|------------------------|-----------------------------|
| avant collision | $E_1, m_1, V_1, Z_1$   | $m_2, Z_2, \text{au repos}$ |
| après collision | $E'_1, m_1, V'_1, Z_1$ | $E'_2, m_2, V'_2, Z_2$      |

**Cons. Energie cinétique**

$$\frac{1}{2}m_1V_1^2 = \frac{1}{2}m_1V_1'^2 + \frac{1}{2}m_2V_2'^2$$

**Cons. Quantité de mouvement**

$$m_1\vec{V}_1 = m_1\vec{V}_1' + m_2\vec{V}_2'$$

## Spectrométrie par faisceau d'ions.

### ➤ Principe - Pertes d'énergie d'ions.

➔ Perte d'énergie d'ions projectiles  $\Delta E$  apporte une information chimique fonction de la sélectivité (résolution) en masse.

$$E_1' = E_1 - \Delta E \text{ diffusion inélastique,}$$

$$E_1' = KE_1 \text{ avec } K \text{ facteur cinématique, } K \leq 1 [\emptyset],$$

$$E_1' = \left[ \frac{\left( m_2^2 - m_1^2 \sin^2 \theta \right)^{1/2} + m_1 \cos \theta}{m_1 + m_2} \right]^2 E_1$$

Rétrodiffusion simple

$$\theta = 180^\circ$$

$$E_1' = \left[ \frac{m_2 - m_1}{m_1 + m_2} \right]^2 E_1$$

Diffusion à angle droit

$$\theta = 90^\circ$$

$$E_1' = \frac{m_2 - m_1}{m_2 + m_1} E_1$$

**Après diffusion par la surface, les ions projectiles ( $m_1$ ) possèdent une énergie cinétique fonction de la nature de l'atome cible ( $m_2$ ).**

$$\text{Sélectivité } \Delta m_2 \text{ maximale} = [\min(m_2), \max(E_1), \max(\theta), \max(m_1)]$$

➔ Sensibilité = Section efficace différentielle  $(d\sigma/d\Omega)_\theta$  - Interaction Coulombienne, formule de Rutherford (1911)

$$\left( \frac{d\sigma(\theta)}{d\Omega} \right) = \sigma_\Omega(\theta) = \left( \frac{Z_1 Z_2 e^2}{4E_1} \right)^2 \frac{4}{\sin^4 \theta} \frac{\left[ \sqrt{1 - \left( \frac{m_1}{m_2} \sin \vartheta \right)^2} + \cos \theta \right]^2}{\sqrt{1 - \left( \frac{m_1}{m_2} \sin \vartheta \right)^2}}$$

$$\text{Sensibilité maximale } \sigma = [\max(Z_1), \min(E_1), \min(\theta), \max(m_2)]$$

## Spectrométrie par faisceau d'ions - LEIS.

➤ **Principe - Rétrodiffusion d'ions projectiles de basse énergie – Low Energy Ion Scattering LEIS -  $E_1 = \text{constante}$ .**

*Régime de faible énergie cinétique du projectile,  $E_1 \approx q q e s$  keV ( $\approx 0.5$  keV/amu (atomic mass unit)).*

➔ Diffusion inélastique par le seul premier plan atomique de surface,

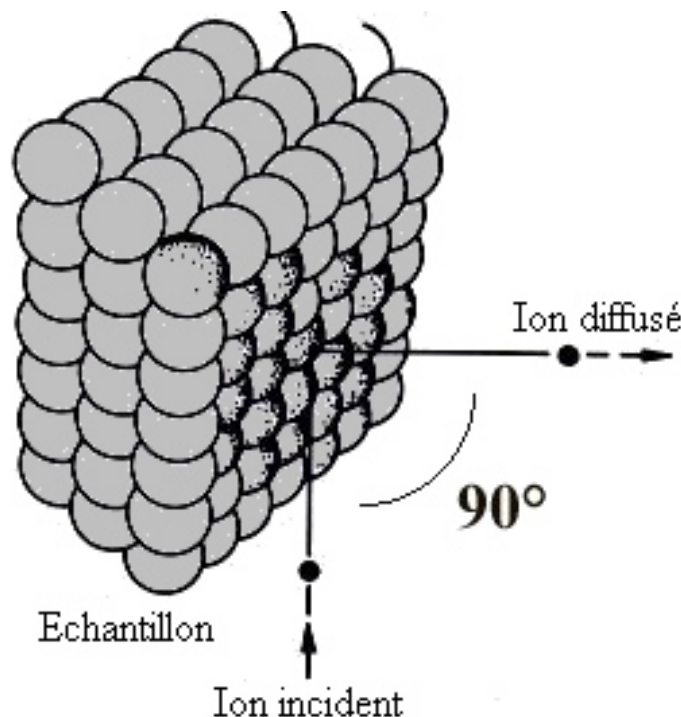
La spectrométrie LEIS consiste à analyser en énergie cinétique les ions projectiles diffusés à angle droit  $\theta = 90^\circ$  par la surface.

Spectre: Nb Ions 1 diffusés =  $f(E'_1)$ ,  $E'_1 < E_1 = \text{constante}$

Pour  $\theta = 90^\circ$ , nous avons:

$$E'_1(90^\circ) = \frac{m_2 - m_1}{m_2 + m_1} E_1$$

$$\sigma_\Omega(90^\circ) = \left( \frac{Z_1 Z_2 e^2}{4E_1} \right)^2 \left[ 4 - 2 \left( \frac{m_1}{m_2} \right)^2 + \left( \frac{m_1}{m_2} \right)^4 \Theta(m_1, m_2) \right]$$



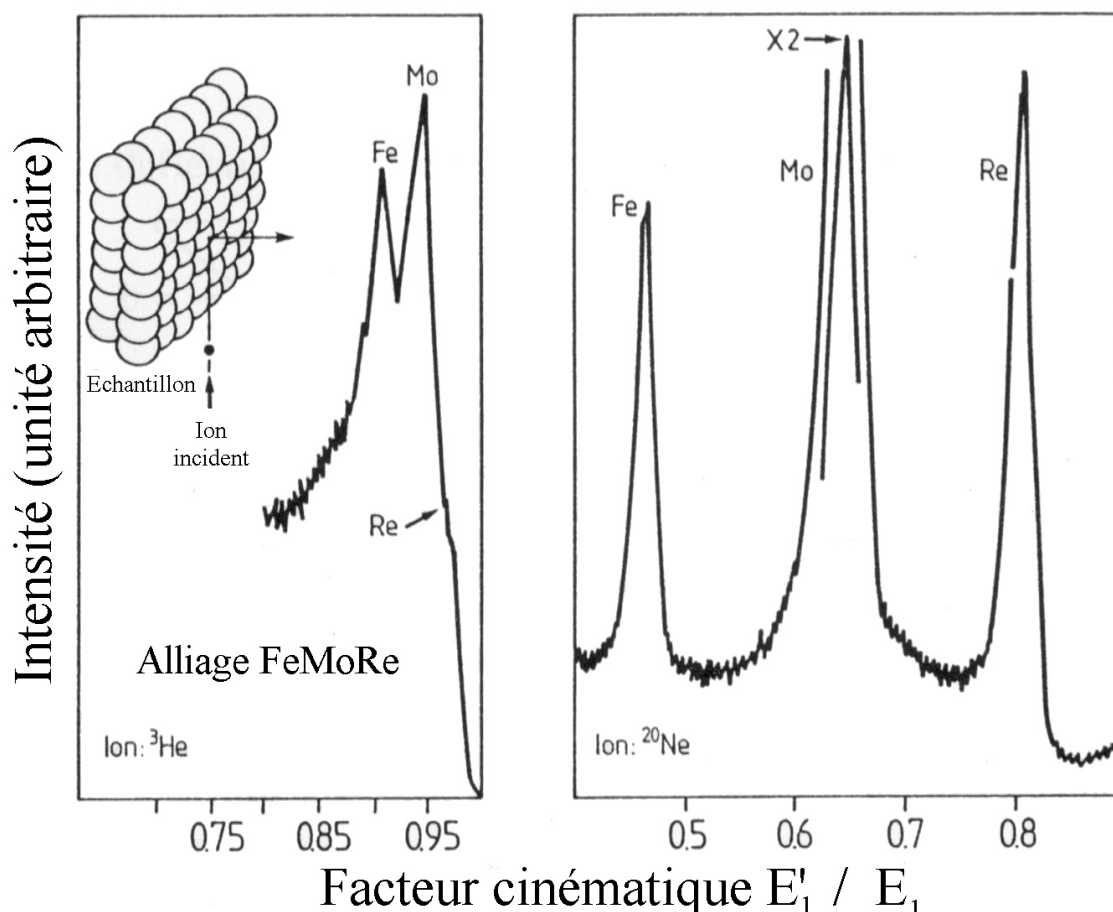
## Spectrométrie par faisceau d'ions - LEIS.

### ➤ Principe - Intensité du signal d'ions diffusés.

L'intensité du signal d'ions diffusés  $I_{\text{Ions diffusés}} [A]$  par un élément diffuseur A est proportionnelle:

- .au flux d'ions projectiles incidents  $I_0 [A]$ ,
- .à la concentration volumique en atomes A  $N_A$  en surface [ $1/L^3$ ],
- .à l'épaisseur sondée de la cible  $x$  avec  $x \ll 1 [L]$ ,
- .à la section efficace différentielle dans la direction  $\theta$   $\sigma_{\Omega}(\theta, m_A)$  [ $L^2/sr$ ],
- .à l'angle solide du détecteur  $\Omega [sr]$ ,
- .au facteur de transmission du détecteur  $\tau(E_1')$ ,
- .à la probabilité de neutralisation des ions diffusés  $P_{\text{Neutralisation}}$ ,

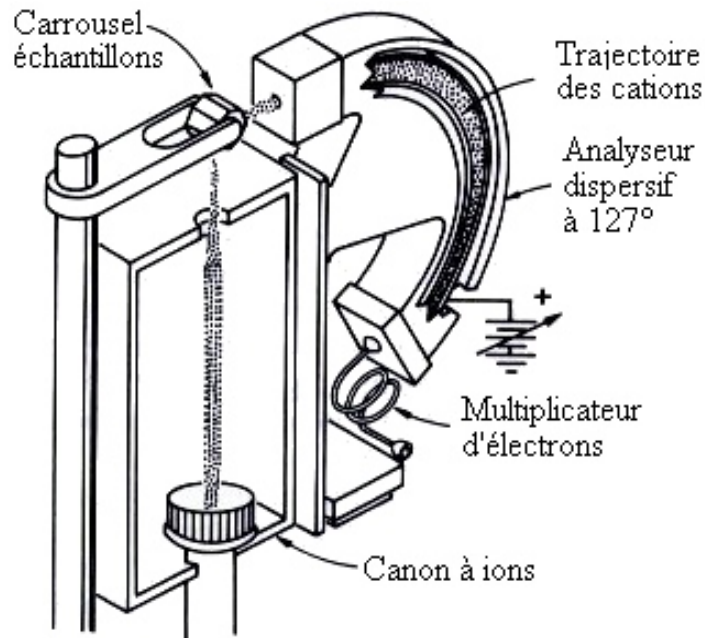
$$I_{\text{Ions diffusés}} \propto I_0 \tau (1 - P_{\text{Neutralisation}}) \Omega \sigma_{\Omega} x N_A$$



Alliage Fe/Mo/Re analysé par faisceaux d'ions  $^3\text{He}$  et  $^{20}\text{Ne}$  d'énergie  $E_1 = 1.5 \text{ keV}$ . J.T. McKinney, M. Leys *8<sup>th</sup> Nat. Conf. on Elec. Probe Anal.*, New Orleans, LA (1973).

## Spectrométrie par faisceau d'ions - LEIS.

➤ Mise en œuvre de la spectrométrie de diffusion d'ions de faible énergie cinétique.



**Système ultra-vide (Ultra-High Vacuum UHV)**  $P \approx 1.10^{-10}$  mb

**Source d'ions ( $\approx 0.5$  keV/amu)**

- .Canons à ions (émission thermoionique) - gaz rares  $\text{He}^+$ ,  $\text{Ar}^+$ ,
- .Sources à décharge plasma  $\text{O}^-$ ,  $(\text{O}_2)^+$ ,
- .Canon à ionisation de surface ou à métal liquide  $\text{Li}^+$ ,
- $10^{-11}$  A  $< I_{\text{ions primaires}} < 10^{-7}$  A,  $\varnothing \approx 1$  mm<sup>2</sup>.

**Secteur magnétique (« Monochromateur »).**

. $\Rightarrow$  faisceau monocinétique.

**Analyseur en énergie.**

.analyseurs dispersifs à secteurs électrostatiques hémisphériques, cylindriques à 127°, à temps de vol - résolution  $\approx 0.5$  % de  $E_1$ .

**Détecteur.**

.multiplicateur à dynodes (channeltron).

**Système d'acquisition et de traitement.**

## Spectrométrie par faisceau d'ions - LEIS/MEIS.

### ➤ Applications.

LEIS      Ions primaires  $\approx$  quelques keV ( $\approx 0.5$  keV/amu),  
MEIS      Ions primaires  $\approx$  quelques 10 keV ( $\approx 5$  keV/amu)

#### **Analyse qualitative de surface - Composition chimique**

- .**extrêmement sensible** à la surface (LEIS)  $\sim 1$  MC,
- .quelques plans atomiques (MEIS),
- .résolution en masse = f(résolution analyseur électro.),

#### **Analyse semi-quantitative de surface.**

.grande incertitude sur la probabilité de neutralisation des ions rétrodiffusés  $P_{\text{Neutra}}$  en amont de l'analyseur. La neutralisation est d'autant plus importante que l'énergie  $E_1$  des ions projectiles est faible (LEIS),

.**Limite de détection  $\approx 5$  % MC** (LEIS, 1.5 keV He<sup>+</sup>, O<sup>18</sup>/Si)

#### **Étude de structure de surface, de phénomène d'adsorption ou d'absorption de molécules ... (Canalisation MEIS)**

Étude de profils (MEIS), de ségrégation de surface, de croissance...

## Spectrométrie par faisceau d'ions - RBS.

➤ **Principe - Rétrodiffusion d'ions de grande énergie cinétique - Rutherford Backscattering Spectrometry RBS.**

*Régime de grande énergie cinétique  $E_1 \approx$  quelques MeV ( $\approx 1$  MeV/amu).*

→ Analyser en énergie cinétique les ions rétrodiffusés  $\vartheta = 180^\circ$  par la surface: Nb Ions rétrodiffusés =  $f(E'_1), E'_1 < E_1 \neq$  non cste

→ Pénétration des projectiles ioniques ( $H^+, d^+, He^+$ ) dans la masse du matériau sur plusieurs centaines de nm,

→ Pertes d'énergie importantes sur le trajet aller/retour par excitation électronique des atomes de l'échantillon - excitations des électrons des atomes cibles,

→ **Régime d'excitation électronique - collisions rapides.**

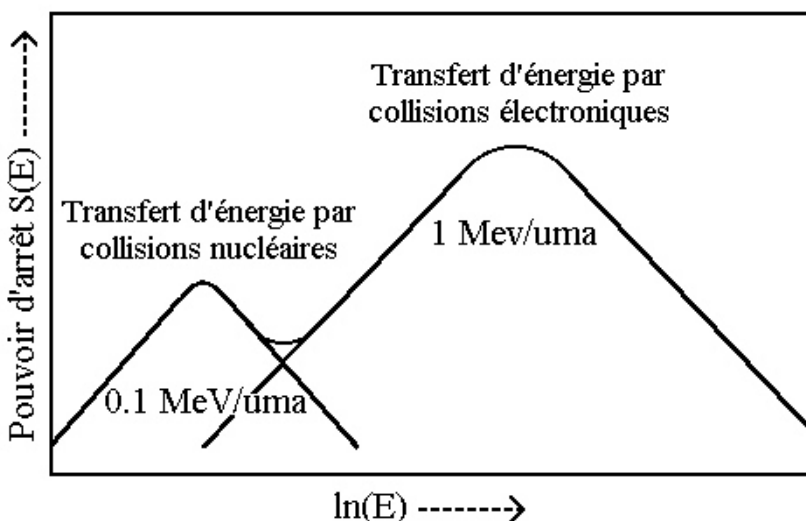
.vitesse du projectile ionique  $V_1 \geq V_0$  vitesse de l'électron H  $1s^1$

$$V_0 = \frac{e^2}{4\pi\epsilon_0\eta} = 2.188 \cdot 10^8 \text{ cm/s} = \frac{c}{137.04}$$

$$V_0 = V_1(\text{He } 0.1 \text{ MeV}) \quad V_0 = V_1(\text{H } 25 \text{ keV})$$

→ **Pouvoir d'arrêt électronique (eV/Å)**

*$(dE/dx)_{e^-}$  = Perte d'énergie du projectile par excitation électronique de la cible évaluée par unité de longueur de trajectoire parcourue dans la cible.*



**Ordre de grandeur.**

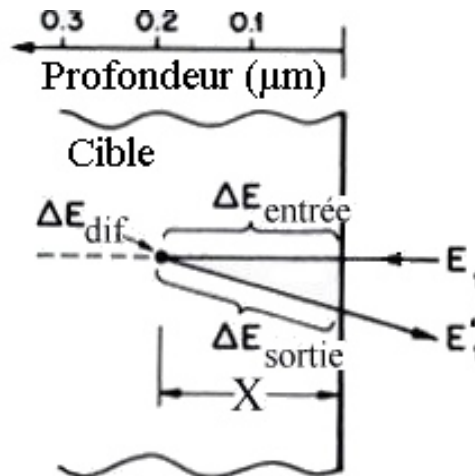
He MeV

$(dE/dx)_{e^-} \approx 30 - 60 \text{ eV/Å}.$

## Spectrométrie par faisceau d'ions - RBS.

### ➤ Principe - Rétrodiffusion d'ions de grande énergie cinétique - Régime d'excitation électronique ( $\approx 1 \text{ MeV/amu}$ ).

Le séjour du projectile ionique dans la cible se subdivise en trois temps:



#### 1) Pénétration du projectile ionique dans la cible - Trajet aller,

$$\Delta E_{\text{entrée}} = \left( \frac{dE}{dx} \right)_{\text{entrée}} \cdot x \quad \rightarrow \quad E(x) = E_1 - \Delta E_{\text{entrée}}(x)$$

#### 2) Diffusion du projectile suivant la direction $\theta$ par un atome de la cible ( $\theta > 90^\circ$ ) – Collision nucléaire,

$$\Delta E_{\text{diffusion}} = \left( 1 - \left[ \frac{(m_2^2 - m_1^2 \sin^2 \theta)^{1/2} + m_1 \cos \theta}{m_1 + m_2} \right]^2 \right) \cdot E(x)$$

#### 3) Sortie du projectile ionique de la cible - Trajet retour,

$$\Delta E_{\text{sortie}} = \left( \frac{dE}{dx} \right)_{\text{sortie}} \cdot \frac{x}{|\cos \theta|}$$

**Perte d'énergie totale du projectile ionique par interaction avec la cible:**

$$E_1' = E_1 - \Delta E_{\text{entrée}} - \Delta E_{\text{diffusion}} - \Delta E_{\text{sortie}}$$

## Spectrométrie par faisceau d'ions - RBS.

➤ **Principe - Rétrodiffusion d'ions de grande énergie cinétique - Régime d'excitation électronique ( $\approx 1 \text{ MeV/amu}$ ).**

**Energie cinétique des projectiles après diffusion:**

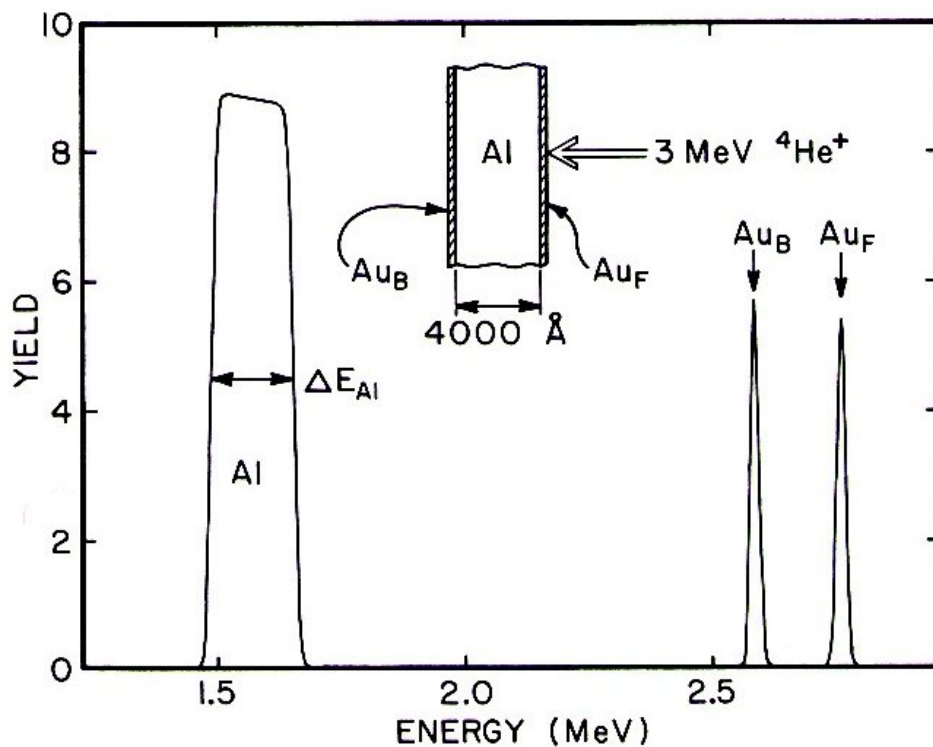
$$E'_1 = E_1 - \Delta E_{\text{entrée}} - \Delta E_{\text{diffusion}} - \Delta E_{\text{sortie}}$$

$$E'_1 = KE_1 - x \cdot \left( K \left( \frac{dE}{dx} \right)_{\text{entrée}} + \frac{1}{|\cos\theta|} \left( \frac{dE}{dx} \right)_{\text{sortie}} \right)$$

**Largeur du signal de rétrodiffusion:**

$$\Delta E'_1 = \Delta x \cdot \left( K \left( \frac{dE}{dx} \right)_{\text{entrée}} + \frac{1}{|\cos\theta|} \left( \frac{dE}{dx} \right)_{\text{sortie}} \right) = \Delta x \cdot [S]$$

[S] facteur de pertes d'énergie.



Spectre RBS ( $^4\text{He}^+$  3.0 MeV,  $\vartheta = 170^\circ$ ) d'un échantillon  $^{27}\text{Al}$  d'épaisseur 4000 Å recouvert de part et d'autre de 3 monocouches de  $^{197}\text{Au}$  :  $\left( \frac{dE}{dx} \right)_{\text{He } 3\text{MeV}} \approx 22 \text{ eV/\AA}$ ,  $K_{Al} \approx 0.55$ ,  $\left( \frac{dE}{dx} \right)_{\text{He } 1.5\text{MeV}} \approx 29 \text{ eV/\AA}$ ,  $K_{Au} \approx 0.92$  Feldman, J.W. Mayer dans *Fundamentals of Surface and Thin Films Analysis*, North Holland 1986.

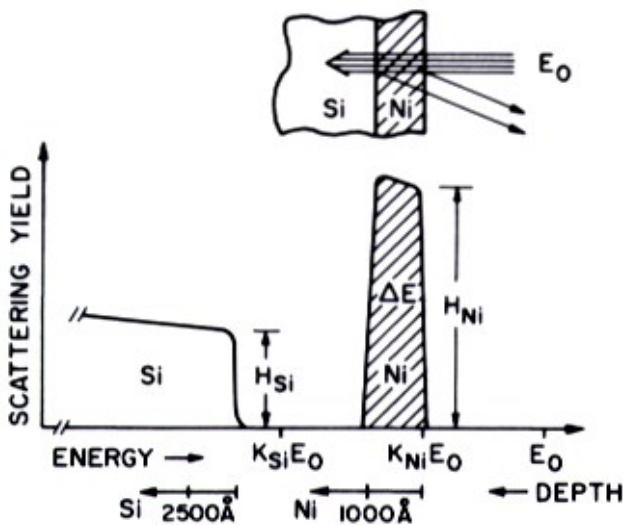
## Spectrométrie par faisceau d'ions - RBS.

### ➤ Principe - Rétrodiffusion d'ions de grande énergie cinétique - Régime d'excitation électronique ( $\approx 1 \text{ MeV/amu}$ ).

L'intensité du signal d'ions rétrodiffusés  $I_{\text{Ions rétrodiffusés}}$  par un élément A est proportionnelle:

- . au flux d'ions projectiles incidents  $I_0$  [A],
- . à la concentration en atomes diffuseurs A  $N_A$  [ $1/L^3$ ],
- . à l'épaisseur  $x$  de la couche sondée [L],
- . à la section efficace différentielle dans la direction  $\theta$   $\sigma_{\Omega}(\theta, m_A)$  [ $L^2/\text{sr}$ ],
- . à l'angle solide du détecteur  $\Omega$  [sr],
- . au facteur de transmission du détecteur  $\tau(E'_1)$ ,

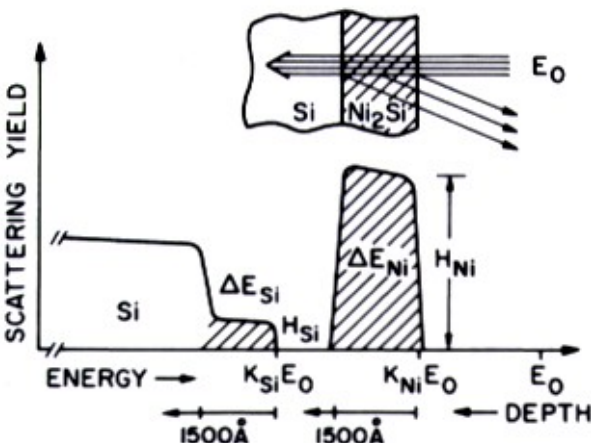
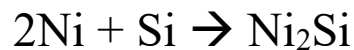
$$I_{\text{Ions rétrodiffusés}} \propto I_0 \tau \Omega \sigma_{\Omega} x N_A$$



Spectre RBS ( ${}^4\text{He}^+$  2.0 MeV,  $\vartheta = 170^\circ$ ) d'un film de 1000 Å de  ${}^{58}\text{Ni}$  sur  ${}^{28}\text{Si}$

$$\begin{aligned} (dE/dx)(\text{He } 2 \text{ MeV, Ni}) &= 64 \text{ eV/\AA}, \\ (dE/dx)(K_{\text{Ni}}(\text{He } 2 \text{ MeV} - 64 \text{ keV}), \text{Ni}) &= 69 \text{ eV/\AA}, \\ K_{\text{Ni}} &= 0.76, \\ K_{\text{Si}} &= 0.57 \end{aligned}$$

après réaction de surface

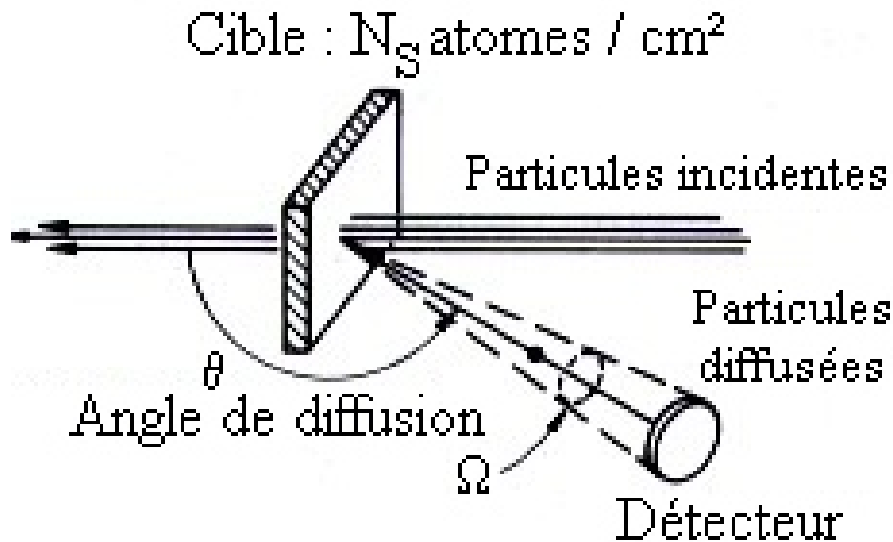


$$\left( \frac{N_{\text{Ni}}}{N_{\text{Si}}} \right)_{\text{Ni}_2\text{Si}} = \frac{(H_{\text{Ni}} \Delta E_{\text{Ni}}) \sigma_{\text{Si}}}{(H_{\text{Si}} \Delta E_{\text{Si}}) \sigma_{\text{Ni}}}$$

Evaluation de la stœchiométrie de la couche  $\text{Ni}_y\text{Si}$  d'épaisseur  $x$ .

## Spectrométrie par faisceau d'ions - RBS.

➤ Mise en œuvre de la spectrométrie de rétrodiffusion Rutherford (RBS).



**Système ultra-vide** (Ultra-High Vacuum UHV)  $P < 1.10^{-9}$  mb

**Source d'ions** ( $\approx 1$  MeV/amu)

.accélérateurs électrostatiques Van de Graaff (simple étage), Tandem (double étage) -  $I_0 \approx$  quelques  $\mu\text{A}$  -  $\Delta E/E < 0.2$  % - Ions  $\text{H}^+$ ,  $\text{d}^+$ ,  $\text{He}^+$  ;  $\text{Ø}$  du spot  $\sim 1$   $\mu\text{m}$

ex. : Lab. Pierre Süe Van de Graaff 3.75 MV ; p, d,  $^3\text{He}$ ,  $^4\text{He}$ ,  
Spot  $1.5 \times 0.7$   $\mu\text{m}^2$

**Secteur magnétique (« Monochromateur »)**

. $\Rightarrow$  faisceau monocinétique,

**Analyseur en énergie - Détecteur**

.détecteur solide à barrière de surface (Au/Si): suivi de la création de paires ( $e^-$ , trou) - résolution  $\approx 10$  keV pour des ions  $^4\text{He}^+$  5.0 MeV.

**Système d'acquisition et de traitement.**

## Spectrométrie par faisceau d'ions - RBS.

### ➤ Applications.

**Analyse qualitative de surface - Composition élémentaire de films d'épaisseurs  $x \sim 1 \mu\text{m}$  pour les éléments  $Z \geq 5$ ,**

**Analyse quantitative de surface - Composition élémentaire de films d'épaisseurs  $x \sim 1 \mu\text{m}$  pour les éléments  $Z \geq 5$ ,**

.Analyse non destructive,

.Limite de détection 100 à 1000  $\mu\text{g/g}$ ,

.Précision 1 % - Méthode d'étalonnage.

**Étude de profils de concentration des éléments  $Z \geq 5$  dans des films d'épaisseurs  $x \sim 1 \mu\text{m}$  - profils de diffusion...**

.Analyse non destructive,

.Limite de détection 100 à 1000  $\mu\text{g/g}$ ,

.Résolution spatiale de 10 à 50 nm,

.Précision 1 % - Méthode d'étalonnage.

**Analyse isotopique pour  $Z < 30$ ,**

**Etalonnage absolu d'autres spectrométries.**

### ➤ Références bibliographiques.

Surfaces and Interfaces of Solid Materials, Hans Lüth, Third Edition, Springer ISBN 3-540-58576-1 3 (1995),

Techniques de l'Ingénieur - Traité Analyse et Caractérisation P 2 561.

## Spectrométrie par faisceau d'ions.

- Principe - Perte d'énergie d'ions.  
Conservation de l'énergie,  
Conservation de la quantité de mouvement.
- Principe - Rétrodiffusion d'ions projectiles de basse énergie –  
**Low Energy Ion Scattering LEIS.**
- Principe - Intensité du signal d'ions diffusés - LEIS.
- Mise en œuvre de la spectrométrie de diffusion d'ions de faible énergie cinétique - LEIS,  
Système ultra-vide,  
Source d'ions ( $\approx 0.5 \text{ keV/amu}$ ),  
Secteur magnétique (« Monochromateur »),  
Analyseur en énergie,  
Détecteur,  
Système d'acquisition et de traitement.
- Applications - LEIS, MEIS.
- Principe - Rétrodiffusion d'ions de grande énergie cinétique -  
**Rutherford Backscattering Spectrometry RBS,**  
Energie cinétique des projectiles après diffusion,  
Intensité du signal d'ions rétrodiffusés.
- Mise en œuvre de la spectrométrie de rétrodiffusion Rutherford  
(RBS),  
Système ultra-vide,  
Source d'ions ( $\approx 1 \text{ MeV/amu}$ ),  
Secteur magnétique (« Monochromateur »),  
Analyseur en énergie - Détecteur,  
Système d'acquisition et de traitement.
- Applications.
- Références bibliographiques.