



**HAL**  
open science

## La circulation monétaire sous les Valentinieniens et les Théodosiens (364-vers 420 apr. J.-C.) dans le nord-ouest de la Gaule : l'apport des fouilles de la Rue du Warnier à Nempont-Saint-Firmin (Pas-de-Calais, France)

Jean-Marc Doyen, Samuel Lelarge, Guillaume Florent, Tarek Oueslati,  
Mélanie Demarest

### ► To cite this version:

Jean-Marc Doyen, Samuel Lelarge, Guillaume Florent, Tarek Oueslati, Mélanie Demarest. La circulation monétaire sous les Valentinieniens et les Théodosiens (364-vers 420 apr. J.-C.) dans le nord-ouest de la Gaule : l'apport des fouilles de la Rue du Warnier à Nempont-Saint-Firmin (Pas-de-Calais, France) : avec la coll. de J. Minne et une annexe de R. Delmaire,. *The Journal of Archaeological Numismatics*, 2013, 3, pp.89-262. hal-04471498

**HAL Id: hal-04471498**

**<https://hal.science/hal-04471498>**

Submitted on 21 Feb 2024

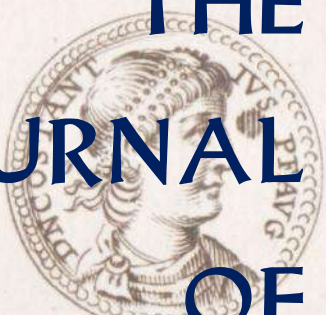
**HAL** is a multi-disciplinary open access archive for the deposit and dissemination of scientific research documents, whether they are published or not. The documents may come from teaching and research institutions in France or abroad, or from public or private research centers.

L'archive ouverte pluridisciplinaire **HAL**, est destinée au dépôt et à la diffusion de documents scientifiques de niveau recherche, publiés ou non, émanant des établissements d'enseignement et de recherche français ou étrangers, des laboratoires publics ou privés.

*Nummij perforati*

THE  
JOURNAL  
OF  
ARCHAEOLOGICAL  
NUMISMATICS

*VOLUME 3 - 2013*

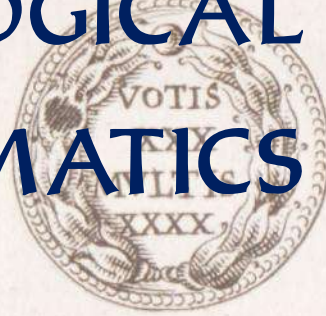
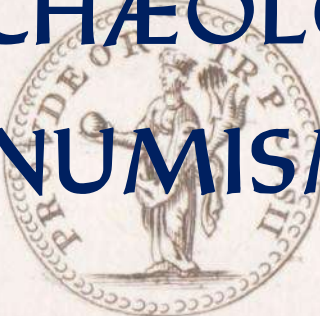


AR

AR

AR

AR



AE



A



A



CEN - BRUXELLES

## LA CIRCULATION MONÉTAIRE SOUS LES VALENTINIENS ET LES THÉODOSIENS (364-vers 420 apr. J.-C.) DANS LE NORD-OUEST DE LA GAULE : L'APPORT DES FOUILLES DE LA *RUE DU WARNIER* À NEMPONT-SAINT-FIRMIN (PAS-DE-CALAIS, FRANCE) \*

Jean-Marc DOYEN<sup>[1]</sup>, Samuel LELARGE<sup>[2]</sup> (dir.), Guillaume FLORENT<sup>[3]</sup>, Tarek OUESLATI<sup>[4]</sup> & Mélanie DEMAREST<sup>[5]</sup>

avec la collaboration de Jan MINNE<sup>[6]</sup> et une annexe de Roland DELMAIRE<sup>[7]</sup>

*Résumé* – Les fouilles de Nempont-Saint-Firmin (Pas-de-Calais), menées en 2009/2010 par la société Archéopole, ont mis en évidence cinq phases d'occupation anciennes, de la fin de l'Âge du Fer au Moyen Âge. L'article se concentre sur les trouvailles attribuables aux trois premières phases, et en particulier aux ensembles monétaires réunis en fouille et en prospection, qui totalisent 807 exemplaires.

Après une brève occupation protohistorique (phase I, vers 60/30 av. J.-C.) se développe un habitat s'articulant autour d'une voie (phase II, vers 290/300-320 apr. J.-C.). Une nécropole et un vaste dépotoir (unité stratigraphique 1001), scellé par un niveau de terres noires 1003, relèvent de la phase III. Le mobilier du dépotoir, mis en place vers 420, soulève le problème de la discrédance entre chronologie céramique et chronologie numismatique. En effet, alors que la majorité de la céramique est datée des années 380-400, les 311 monnaies semblent constituer un lot hétérogène, témoignant de deux phases d'activité, la première entre 335/340 et 375/380 et la seconde entre 395/400 et 420.

La présence de 102 aes 3 émis entre 364 et 378 est l'occasion de s'interroger sur la propagande monétaire sous les Valentiniens. L'analyse de ces monnaies, ainsi que celle des 38 aes 4 d'époque théodosienne (388-402), permet aussi d'étudier l'impact des ateliers italiens sur la circulation monétaire gauloise et de confirmer une hypothèse émise récemment, celle de la progression du numéraire italien au cours du v<sup>e</sup> s.

Au vu de ces éléments, l'existence d'une agglomération secondaire jusqu'ici inconnue peut dès lors être envisagée. Elle constituerait un lieu de pouvoir où sont établis des représentants civils de l'État et des troupes attestées par des militaria (ceinturons, cingula, fibules cruciformes, haches et lances) et par l'étude de la faune. L'insertion du site dans l'organisation militaire du litus Saxonicum ne semble guère faire de doute.

---

\* Sauf mention contraire, toutes les photographies sont de J.-M. Doyen.

[1] HALMA-IPEL (UMR 8164 Université de Lille 3) / CEN – Centre Européen d'Études Numismatiques (Bruxelles) / CReA-Patrimoine (Université Libre de Bruxelles).

[2] Responsable d'opérations – Archéopole : samuel.lelarge@archeopole.fr

[3] Céramologue – Archéopole – HALMA-IPEL UMR 8164 CNRS – Université Lille 3 : guillaume.florent@archeopole.fr

[4] Archéozoologue – HALMA-IPEL UMR 8164 CNRS – Université Lille 3 : tarek.oueslati@univ-lille3.fr

[5] Spécialiste du petit mobilier : melanie.demarest@eveha.fr

[6] Technicien qualifié / infographiste – Archéopole : jan.minne@archeopole.fr

[7] Professeur émérite d'Histoire romaine à l'Université de Lille 3.

**Abstract** – Archaeological excavations conducted at Nempont-Saint-Firmin (Pas-de-Calais, F) by Archéopole in 2009/2010 produced evidence of five successive phases of occupation, from the Late Iron Age to the Medieval period. This paper deals with the finds that can be assigned to the first three phases, in particular the 807 coins from excavation and survey work.

After brief occupation in the Late Iron Age (phase I, around 60/30 BC), a settlement developed in Late Antiquity on both sides of a road (phase II, around 290/300-320 AD). The next phase included a cemetery and an extensive waste dump (US 1001), which was sealed by a phase III layer of black earth (US 1003). The finds from the waste dump, which was closed by c.420, raise the problem of a chronological discrepancy between the pottery and the coins. Most of the pottery in the dump is dated to between 380 and 400, but the 311 coins belong to a more heterogeneous assemblage with evidence of two distinct phases of activity, the first between 335/340 and 375/380 and the second from 395/400 to 420.

The presence of 102 aes 3 struck between 364 and 378 has provided an opportunity to look at the monetary propaganda of the Valentinian period. Considered alongside the 38 aes 4 of the Theodosian era struck between 388 and 402 the coins also give a valuable insight into the impact of Italian mints on the Gallic coin pool, confirming a recent hypothesis about its increased share of the coin supply during the 5<sup>th</sup> century.

Combined analysis of the coins alongside the other finds has led to the identification of a hitherto unknown centre of power at Nempont-Saint-Firmin that probably hosted Roman civil servants and soldiers, as indicated by the presence of *militaria* (belt-fittings, *cingula*, crossbow brooches, axes and spears) and by the faunal remains. This new site may have played a part in the military organisation of the *litus Saxonicum*.

STRUCTURE DE L'ÉTUDE <sup>[8]</sup>

1. Le site de Nempont-Saint-Firmin (*SL*)
  - 1.1 Le contexte géographique
  - 1.2 Les données toponymiques
  - 1.3 Le contexte archéologique
    - 1.3.1 Les découvertes anciennes
    - 1.3.2 Les recherches récentes : prospections et fouilles
    - 1.3.3 Origine des ensembles monétaires (*JMD*)
    - 1.3.4 Représentativité statistique des ensembles monétaires (*JMD*)
  
2. La phase I : une occupation laténienne
  - 2.1 Structures de la phase I (*SL*)
  - 2.2 Le numéraire gaulois de Nempont-Saint-Firmin (*JMD*)
  
3. La phase II : vers 290/300 - 320 apr. J.-C.
  - 3.1 Les structures de la phase II (*SL*)
  - 3.2 Deux contextes représentatifs de la phase II : les fosses 1004 et 1070 (*MD*)
    - 3.2.1 La fosse-dépotoir 1004
    - 3.2.2 La fosse-dépotoir 1070
  - 3.3 Le verre de la phase II (*SL*)
  - 3.4 La céramique gallo-romaine (*GF*)
    - 3.4.1 Caractérisation
      - 3.4.1.1 Les catégories céramiques
      - 3.4.1.2 Les groupes de pâtes
      - 3.4.1.3 Les typologies
      - 3.4.1.4 La quantification
    - 3.4.2 La céramique de l'horizon 1
  - 3.5 La faune de la phase II (*TO*)
  - 3.6 Le numéraire de la phase II (*JMD*)
  
4. La phase III : vers 330/335 - vers 415/420
  - 4.1 Les structures de la phase III (*SL*)
    - 4.1.1 Le dépotoir 1001
  - 4.2 Le mobilier *instrumentum* de la phase III (*MD*)
  - 4.3 Le verre de la phase III (*SL*)
  - 4.4 La céramique de l'horizon 2 (*GF*)
  - 4.5 La faune de la phase III (*TO*)
  - 4.6 Les monnaies de la phase III (*JMD*)
    - 4.6.1 Les monnaies des US 1001 et 1003 : un ensemble homogène théodosien ou plusieurs lots successifs ?
      - 4.6.1.1 La structure de la circulation régionale tardive
      - 4.6.1.2 L'évolution de l'usure du numéraire
      - 4.6.1.3 La répartition spatiale

---

<sup>[8]</sup> Les différents chapitres sont signés à l'aide des initiales de leurs auteurs : *GF* (Guillaume Florent), *JMD* (Jean-Marc Doyen), *MD* (Mélanie Demarest), *SL* (Samuel Lelarge), *TO* (Tarek Oueslati).

- 4.6.2 Le numéraire du Haut-Empire romain (1<sup>er</sup> s. av. J.-C. - 260 apr. J.-C.)
    - 4.6.2.1 Structure quantitative
    - 4.6.2.2 Les dénominations
  - 4.6.3 Le monnayage de l'Antiquité Tardive
    - 4.6.3.1 Approche méthodologique
    - 4.6.3.2 Les périodes I et II (260-294)
    - 4.6.3.3 La période III (294-318)
    - 4.6.3.4 La période IV (318-330)
    - 4.6.3.5 La période V (330-341)
      - A. Les dénominations officielles
      - B. Les imitations de la période V
    - 4.6.3.6 La période VI (341-348)
    - 4.6.3.7 La période VII (348-364)
      - A. Les dénominations officielles
        - a. Les années 348-350
        - b. Les années 350-353
        - c. Les années 354-364
      - B. Les imitations
      - C. Monnaies exceptionnelles
    - 4.6.3.8 La période VIII (364-378)
      - A. Le découpage chronologique
        - a. Les années 364-367
        - b. Les années 367-375
        - c. Les années 375-378
      - B. Les règnes
      - C. Les ateliers
      - D. Les revers
      - E. L'activité monétaire de la période VIII
    - 4.6.3.9 La période IX (378-388)
    - 4.6.3.10 La période X (388-402)
      - A. La production d'*aes* 4
      - B. La chronologie des émissions postérieures à 388
      - C. Répartition typologique des émissions d'*aes* 4
      - D. Les ateliers
      - E. Circulation, falsifications et manipulations des espèces théodosiennes
  - 4.6.4 Les traces de manipulations
    - 4.6.4.1 Monnaies coupées
    - 4.6.4.2 Monnaie mutilée
    - 4.6.4.3 Monnaies limées
    - 4.6.4.4 Monnaie rognée
    - 4.6.4.5 Monnaie trouée
    - 4.6.4.6 Monnaies brûlées
  - 4.7 La phase III : conclusions
5. Le haut Moyen Âge
- 5.1 La phase IV : VII<sup>e</sup> - VIII<sup>e</sup> s. (*SL*)
  - 5.2 La phase V : fin du X<sup>e</sup> - début du XI<sup>e</sup> s. (*SL*)
6. Synthèse (*JMD*, *MD*, *GF*, *SL* & *TO*)
7. Bibliographie

## 1. LE SITE DE NEMPONT-SAINT-FIRMIN (SL)

LA FOUILLE DE NEMPONT-SAINT-FIRMIN « RUE DU WARNIER » (INSEE 62602, CANTON de Montreuil-sur-Mer, Pas-de-Calais, France) s'est déroulée entre juin 2009 et janvier 2010, préalablement à l'aménagement d'une zone pavillonnaire. Cette opération d'archéologie préventive menée par la société Archéopole (Linselles) couvre la totalité de la parcelle concernée par ce projet, soit 9.000 m<sup>2</sup>. Suite à plusieurs phases de décapage, un peu moins de 300 faits archéologiques datés de la protohistoire à la période contemporaine ont été mis en évidence. La découverte inattendue d'une importante zone funéraire tardo-antique à quelques jours du terme théorique de la fouille a contraint le responsable d'opération et le Service Régional de l'Archéologie du Nord-Pas-de-Calais à déclencher une « procédure de découverte exceptionnelle » auprès de la Commission Interrégionale de la Recherche Archéologique Centre-Nord, demande qui fut acceptée.

Le numéraire issu de cette nécropole a fait l'objet d'une étude détaillée publiée dans le précédent volume du *JAN* (Duchemin 2012).

### 1.1 LE CONTEXTE GÉOGRAPHIQUE

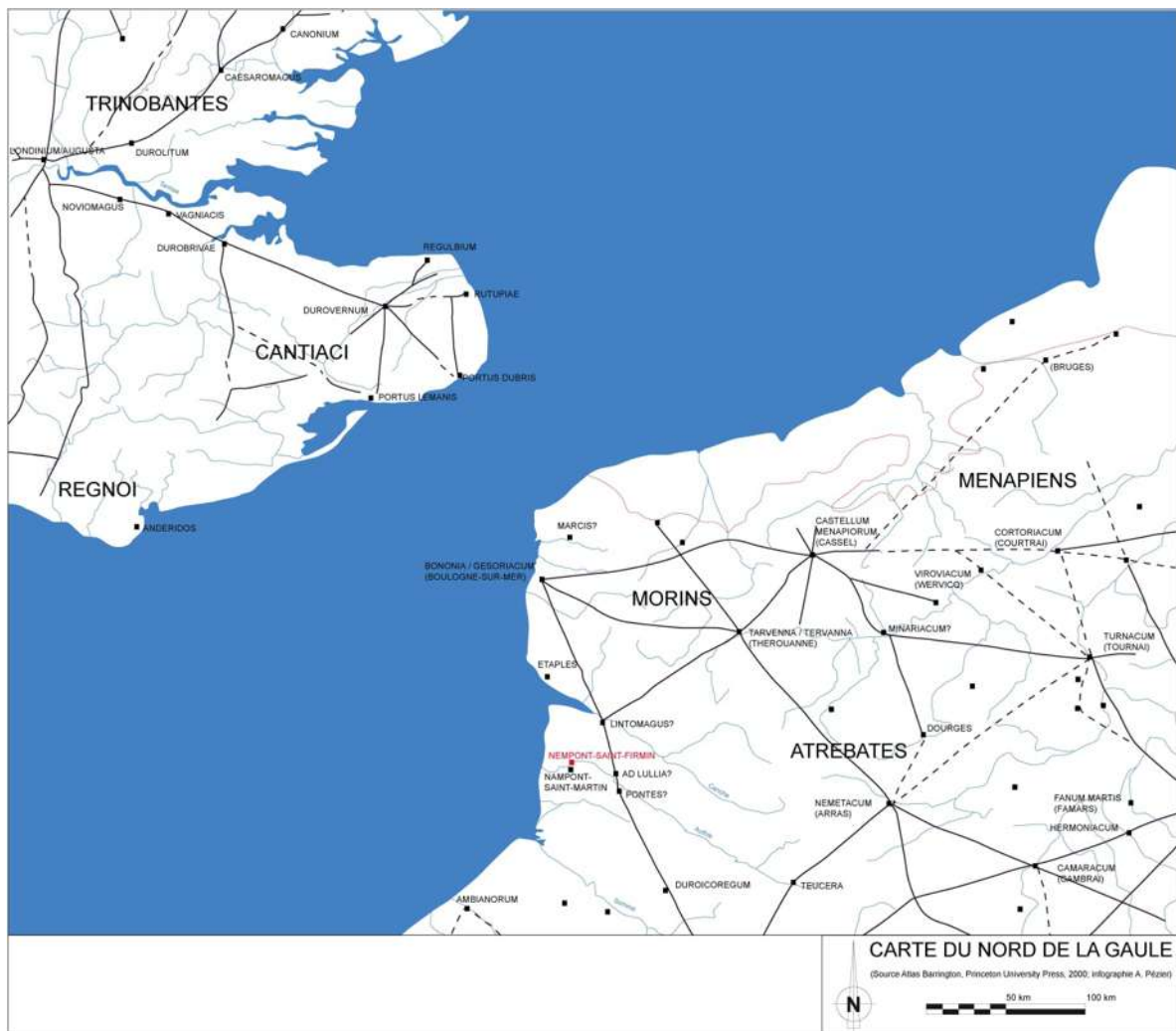


Fig. 1 – Carte de localisation du site (DAO Archéopole)

La commune de Nempont-Saint-Firmin est située à l'extrémité sud-ouest du département du Pas-de-Calais, à une cinquantaine de kilomètres au sud de Boulogne-sur-Mer (fig. 1). Elle est implantée en basse vallée de l'Authie, sur la rive droite du cours d'eau. Ce petit fleuve côtier, qui entaille le plateau picard d'est en ouest sur une centaine de kilomètres, marque la limite administrative entre les départements du Pas-de-Calais et de la Somme. Le littoral de la Manche se situe à une douzaine de kilomètres à l'ouest du village et ne s'en trouve séparé que par la plaine maritime du *Marquenterre*. Le territoire communal occupe une langue du plateau picard qui forme en quelque sorte un éperon (altitude maximum 25 m NGF) dominant la vallée de l'Authie. Ainsi, la zone occupée surplombe au sud le cours d'eau ainsi que ses marais (0 m NGF), et à l'ouest un vallon sec nommé *le Warnier* (0 m NGF). La topographie actuelle du site n'est toutefois pas celle qui conditionna les installations humaines durant l'Antiquité Tardive, c'est-à-dire pendant la période principale d'occupation des lieux. En effet, à cette date, une dégradation climatique a progressivement modifié le trait de côte (Meurisse-Fort 2008, p. 219). La plaine maritime du *Marquenterre* devait être largement ennoyée à l'instar de la plaine maritime flamande, les terres immergées quant à elles devaient être peu propices aux occupations humaines. Le cours inférieur de l'Authie était sûrement navigable à l'image de sa voisine la Canche, offrant ainsi aux navires venant de la mer un axe de pénétration dans les terres (Dilly *et al.* 2002, p. 34). Il faut donc aborder l'occupation tardo-antique de la *Rue du Warnier* comme un site côtier placé à l'embouchure d'un cours d'eau et non comme une installation continentale. Précisons également que Nempont-Saint-Firmin se situe à l'endroit où l'estuaire se contracte pour former une vallée plus étroite et, qui plus est, en un lieu de rupture de charge pour les embarcations, le premier d'ailleurs depuis le trait de côte.

## 1.2 LES DONNÉES TOPONYMIQUES

Trois hypothèses concernant les formes anciennes de Nempont ont été relevées (Ricouart 1877 ; Piton *et al.* 1980 ; Lacroix 2007) <sup>[9]</sup>. Les plus récentes ne manquent pas d'intérêt quant à l'interprétation des découvertes archéologiques. Ainsi D. Piton propose-t-il l'association de deux mots : « Nem », de *nemus*, *nemoris*, le paysage boisé, et « pont » ou *pons* pour le franchissement de la rivière. D'après l'auteur, « Nempont serait [...] formé de la réunion de deux mots latins ce qui lui confère, au point de vue nom de lieu, une origine récente, de peu antérieur à l'an Mil ».

La dernière hypothèse proposée, celle de J. Lacroix, nous fait remonter à des origines plus anciennes : un toponyme celtique *\*Nemeto-pons* serait à l'origine du *Nempons* attesté dès 1095. Selon l'auteur, il serait le témoin d'un probable *\*Nemeto-briva*, le « Pont du Sanctuaire » (Lacroix 2007, p. 200-203) <sup>[10]</sup>.

## 1.3 LE CONTEXTE ARCHÉOLOGIQUE

### 1.3.1 Les découvertes anciennes

La carte archéologique régionale, dressée en 1994 par R. Delmaire, fait état de la mise au jour en 1866 de plusieurs inhumations datées de l'Antiquité Tardive lors de travaux de terrassement « dans la propriété Deligny » (Delmaire 1994, p. 443). Cet emplacement n'a pas pu être localisé avec certitude sur un plan cadastral ancien mais tout semble désigner l'actuelle parcelle n° 149 qui est contiguë à celle fouillée par Archéopole.

<sup>[9]</sup> Il en existerait une quatrième par Ledieu d'Amiens (antérieure à 1877 et citée par Ricouart mais sans renvoi bibliographique) et peut-être d'autres.

<sup>[10]</sup> Elle ne constitue cependant pas la seule racine gauloise envisageable. Lors d'un échange avec R. Delmaire, ce dernier évoque le terme *nentos*, la vallée, faisant de Nempont « le pont sur la vallée ».



Dans les années 1970, des occupations ont été repérées par photographie aérienne à différents endroits de la commune (Agache 1978, p. 131, photo 47 et p. 161, photo 88 ; Agache 1980, p. 22-24, fig. 2-4 et 10). Des ensembles fossoyés ont ainsi pu être observés entre les *Grands Manteaux* et le *Mont Blanc*, entre le *Riez* et le *Mont Blanc* et enfin entre le *Riez* et le *Fond de l'Épine*. L'auteur propose des datations uniquement fondées sur une typo-chronologie, s'échelonnant entre l'Âge du Fer et la période gallo-romaine.

Enfin, pour la période médiévale, P. Barbet (2008, p. 3) suppose la fondation d'une église consacrée à Saint-Firmin dès le XIII<sup>e</sup> s. mais l'hypothèse n'a pas pu être confirmée.

Le village adjacent, Nampont-Saint-Martin (Somme)<sup>[11]</sup>, situé de l'autre côté de la vallée et dont l'existence semble liée à celle de Nempont-Saint-Firmin, est mieux documenté (Piton *et al.* 1980). Pour la période antique, du mobilier attribuable au Haut-Empire a été collecté lors de campagnes de prospection de surface aux lieux-dits la *Plaine de Nampont* et la *Plaine du Moulin*. Pour la période médiévale, retenons quelques sépultures des VI<sup>e</sup> et VII<sup>e</sup> s. et une hypothèse attribuant au lieu-dit *Montigny la frappe*, entre 585 et 675, de *tremisses* à la légende MONTINIACO. Le toponyme est d'ailleurs toujours utilisé et D. Piton y voit la partie la plus ancienne de la commune. Enfin signalons l'église consacrée à saint Martin, dédicace largement usitée dès l'époque mérovingienne.

Un franchissement de l'Authie est également attesté au IX<sup>e</sup> s. par une chronique dans les *Acta Santorum* (Piton *et al.* 1980, p. 282 et 290) relatant la fuite des moines de Saint-Wandrille vers *Quentovic*. Ce passage sur l'Authie est confirmé par un acte daté entre 1002 et 1006. Le document relatif à l'imposition d'un tonlieu suggère l'existence de structures liées au prélèvement de l'impôt, tel un poste de garde. Enfin, un château a également été bâti aux premières heures du XVI<sup>e</sup> s. sur l'une des îles qui ponctuent le cours de l'Authie (Pfister 1835 ; Piton *et al.* 1980).

### 1.3.2 Les recherches récentes : prospections et fouilles

Les recherches récentes menées sur le site sont de deux types.

D'une part, la fouille menée par Archéopole dont il a été question précédemment a nécessité le décapage de près d'un hectare. Différentes occupations humaines ont été mises en évidence à cette occasion. Elles s'inscrivent, pour celles qui sont datées, entre le second Âge du Fer et la période contemporaine. Nous les décrirons, pour celles qui comportent du numéraire, au rythme de l'explication des différents « ensembles monétaires » et du dialogue entre les acteurs de cette contribution. Mais déjà, signalons que la plus importante d'entre-elles, un habitat tardo-antique, pourrait se développer sur une surface de quatre à cinq hectares.

D'autre part, des prospections non autorisées menées de manière intensive depuis plusieurs décennies, ont livré un abondant mobilier numismatique issu des couches de labour. Ce matériel hors contexte, qui comprend également de la vaisselle métallique ou de l'outillage, attend une étude détaillée. Il n'en est pas moins intéressant car il reflète une partie des activités socio-économiques d'un site antique précédemment ignoré. Il constitue un complément indispensable à la fouille de la *Rue du Warnier* qui n'a touché, par la force des choses, qu'une partie limitée du gisement.

[11] Afin qu'il n'y ait pas de quiproquo dans l'usage des noms de commune, rappelons que Nempont-Saint-Firmin et Nampont-Saint-Martin (avec un « a ») sont deux villages distincts (fig. 1). Le premier est le lieu de la fouille et se trouve sur la rive droite de l'Authie, dans le Pas-de-Calais ; le second est implanté sur la rive gauche du cours d'eau et se situe dans le département de la Somme.

### 1.3.3 Origine des ensembles monétaires (JMD)

La numismatique constituant l'ossature de la présente étude, il convient de définir l'origine des ensembles monétaires qui seront utilisés par la suite. Les fouilles et prospections menées sur le site ont en effet livré trois « ensembles » distincts mais en grande partie contemporains, totalisant 807 exemplaires.

- D'une part, le dégagement partiel d'une nécropole tardo-antique par Archéopole a mis au jour 83 inhumations, dont 3 doubles et 4 fosses potentielles mais arasées. S'y ajoute encore une incinération. À cette occasion furent récoltées 83 monnaies (constituant le « lot C ») issues de 35 tombes (Duchemin 2012).
- D'autre part, les fouilles effectuées par Archéopole dans la zone jouxtant la nécropole, ont livré 321 monnaies antiques et un cuivre moderne. Le numéraire issu de ce secteur dont les structures sont décrites phase par phase, est catalogué et étudié ci-dessous. Il forme le lot « A ». Les unités stratigraphiques 1001 et 1003, attribuables à la phase III, ont livré à elles-seules 311 monnaies constituant un sous-ensemble dénommé « A' ».
- Des prospections menées ces dernières décennies ont produit une abondante récolte de monnaies. Un seul ensemble, minutieusement décrit en annexe par R. Delmaire<sup>[12]</sup>, a été accessible. Il comprend 402 exemplaires constituant le « lot B »<sup>[13]</sup>.

Des questions méthodologiques se posent quant à la validité statistique du dernier ensemble cité (lot B). Les 402 monnaies en question ont été inventoriées entre 2000 et 2005 par R. Delmaire. Elles proviennent de prospections entreprises autrefois par E. Decrept. D'après les informations fournies par ce dernier, les récoltes ont été effectuées à l'emplacement des fouilles menées en 2009/2010 (parcelle 148) et dans les parcelles adjacentes (fig. 2).



Fig. 2 – Emplacement de la fouille et zone de concentration des découvertes monétaires issues des prospections (DAO Archéopole)

[12] Je remercie bien sincèrement R. Delmaire, professeur émérite d'Histoire romaine à l'Université de Lille 3, d'avoir libéralement transmis son catalogue inédit des monnaies de la collection E. Decrept.

[13] Voir *infra*, annexe p. 205-226.

Selon quelques autres prospecteurs « exploitant » illégalement ce secteur, la parcelle 17, jouxtant au nord celle fouillée, livrerait également du numéraire en abondance même si cette section correspond à peu près à la limite septentrionale du gisement.

À l'ouest, les parcelles 15 et 283 fournissent régulièrement des monnaies anciennes. Ainsi l'agriculteur qui cultivait la parcelle 283 a affirmé qu'il avait constaté depuis longtemps la présence récurrente de rondelles métalliques lors de l'arrachage des pommes de terre. Ces deux parcelles semblent d'ailleurs être les plus arpentées de la commune par les clandestins.

Enfin les parcelles 320 et 321 présenteraient également un potentiel non négligeable. Les 807 monnaies inventoriées à ce jour ne représentent dès lors qu'une partie de récoltes que l'on peut estimer entre 1.000 et 2.000 unités au moins.

#### 1.3.4 Représentativité statistique des ensembles monétaires (JMD)

Quelle valeur statistique peut présenter ce numéraire récolté hors-contexte ? Il est généralement admis que la prospection au détecteur de métaux favorise la récolte des monnaies de grand module au détriment des très petites. Nous serions donc en droit d'attendre une surreprésentation des I<sup>er</sup> et II<sup>e</sup> s. par rapport à l'époque théodosienne par exemple. Or il est clair que les deux ensembles principaux, celui de la fouille (lot A) et celui des prospections Decrept (lot B) sont structurellement très proches, comme le montrent le tableau et le graphique ci-après (fig. 3 et 4).

PÉRIODES	LOT A	%	LOT A'	%	LOT B	%
Gauloises	2	0,6	1	0,3	2	0,5
République	–	–	–	–	2	0,5
27 av. - 260 apr.	14	4,4	10	3,3	17	4,4
260-294 officielles	7	2,2	7	2,3	24	6,2
Imitations radiées	4	1,3	4	1,3	32	8,2
294-318	12	3,8	11	3,5	13	3,4
318-330	17	5,4	17	5,5	24	6,2
330-341	131	41,3	131	42,7	129	33,2
341-348	28	8,8	27	8,8	26	6,7
348-364	46	14,5	43	14,0	25	6,4
364-378	36	11,4	36	11,7	66	17,0
378-388	3	0,9	3	1	7	1,8
388-402	17	5,4	17	5,5	20	5,4
TOTAL*	317	100,-	307	100,-	387	100,-

\* Seules les monnaies identifiables ont été intégrées dans le décompte

Fig. 3 – La structure globale des deux ensembles de Nempont-Saint-Firmin : fouilles Archéopole (lot A), vs 1001 et 1003 (sous-ensemble A') et prospections (lot B)

On peut dès lors considérer que la technique utilisée lors de ces récoltes n'a pas trop déformé le « spectre de circulation » mis en évidence par le numéraire éparpillé dans les labours.

Les données quantitatives relatives aux monnaies de la fin de l'Âge du Fer et celles de l'Empire romain jusqu'en 260 sont remarquablement proches dans les deux lots (fig. 4).

Une première divergence, numériquement importante, se situe ensuite entre cette date de 260 et les alentours de 320. Alors que dans le lot A, les antoniniens officiels de Gallien et de ses successeurs, légaux ou non, ainsi que les imitations radiées, ne représentent guère que 3,5%, ce numéraire atteint 14,4% des monnaies issues des prospections clandestines. Comme les *nummi* et fractions appartenant à la période suivante – celle couvrant les années 294-318 – sont représentés de manière égale dans les deux lots (3,8% en A, 3,4% en B), il nous faut admettre que la zone limitée du site ayant fourni les remblais constituant les us 1001 et 1003 était fort peu monétarisée au début du VI<sup>e</sup> s., au contraire de l'ensemble de l'occupation de Nempont.

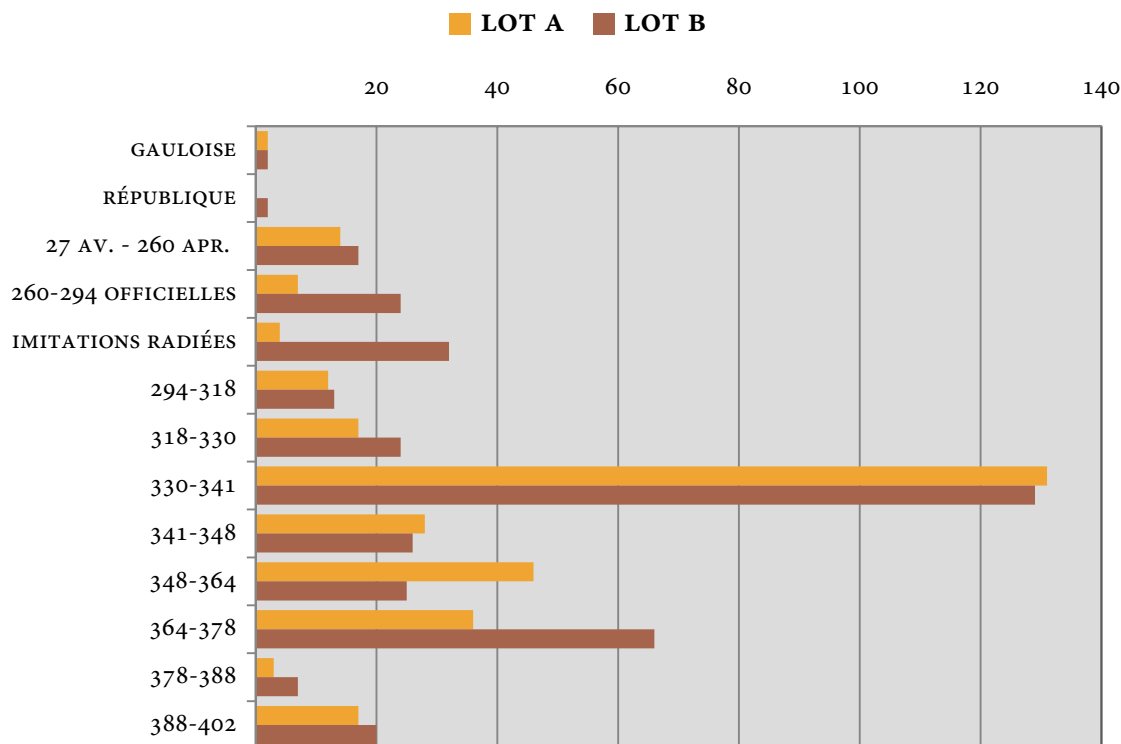


Fig. 4 – Comparaison de la structure des lots A et B de Nempont-Saint-Firmin

L'autre différence se marque dans les émissions des années 348-364, nettement mieux représentées dans la fouille (lot A : 14,5%) que dans les prospections (lot B : 6,4%), alors que la phase chronologique suivante (364-378) voit un rapport inverse : 11,4% dans le lot A contre 17,0% dans le lot B. Peut-être devons-nous y voir une conséquence de la difficulté de récolter les monnaies les plus petites, à savoir les imitations du type *Fel. temp. reparatio* « au cavalier tombant ». En effet, celles-ci constituent l'essentiel du numéraire de la période 354-364 (89% en moyenne dans la région). La plupart des exemplaires du sous-ensemble A' appartiennent à la dénomination légère qui atteint 0,54 g en moyenne, avec une masse de 0,18 g à peine pour la pièce la moins lourde (n° 224). Sur le plan purement méthodologique, notons au passage que la même distorsion des données apparaît dans les ensembles monétaires issus de fouilles officielles sur lesquelles l'usage du détecteur a été proscrit.

Les deux ultimes périodes d'émission sont très semblables : faible activité entre 378 et 388, bonne tenue du numéraire des années 388-402, avec des valeurs identiques de 5,4%.

Nous pouvons dès lors confirmer la validité du lot B et le considérer comme relativement représentatif de l'ensemble de l'activité du site antique, au contraire du numéraire issu de la fouille. Celle-ci s'est, par la force des choses, limitée à une surface restreinte.

## 2. LA PHASE I : UNE OCCUPATION LATÉNIENNE

### 2.1 LES STRUCTURES DE LA PHASE I (SL)

La protohistoire est essentiellement représentée par une modeste occupation du second Âge du Fer (fig. 5). Un enclos quadrangulaire, largement arasé et vide d'aménagement, en est le vestige principal. Quelques fosses et des tronçons de fossés découverts en limite septentrionale d'emprise de fouille constituent les autres structures de cette période. La *quasi* absence de mobilier dans leur comblement ne permet ni de déterminer la nature de l'occupation, ni d'avancer une datation plus précise.

Un fossé curviligne dont le tracé n'a pas été observé dans sa totalité, qui se situe à l'extrémité orientale de la parcelle, pourrait aussi être associé à la protohistoire. Cependant, sa contemporanéité avec les vestiges attribués au second Âge du Fer n'est pas établie. Sa forme et le caractère lessivé de son comblement, totalement dénué de matière organique, suggèrent une structure peut-être plus ancienne, mais les éléments datants font défaut.

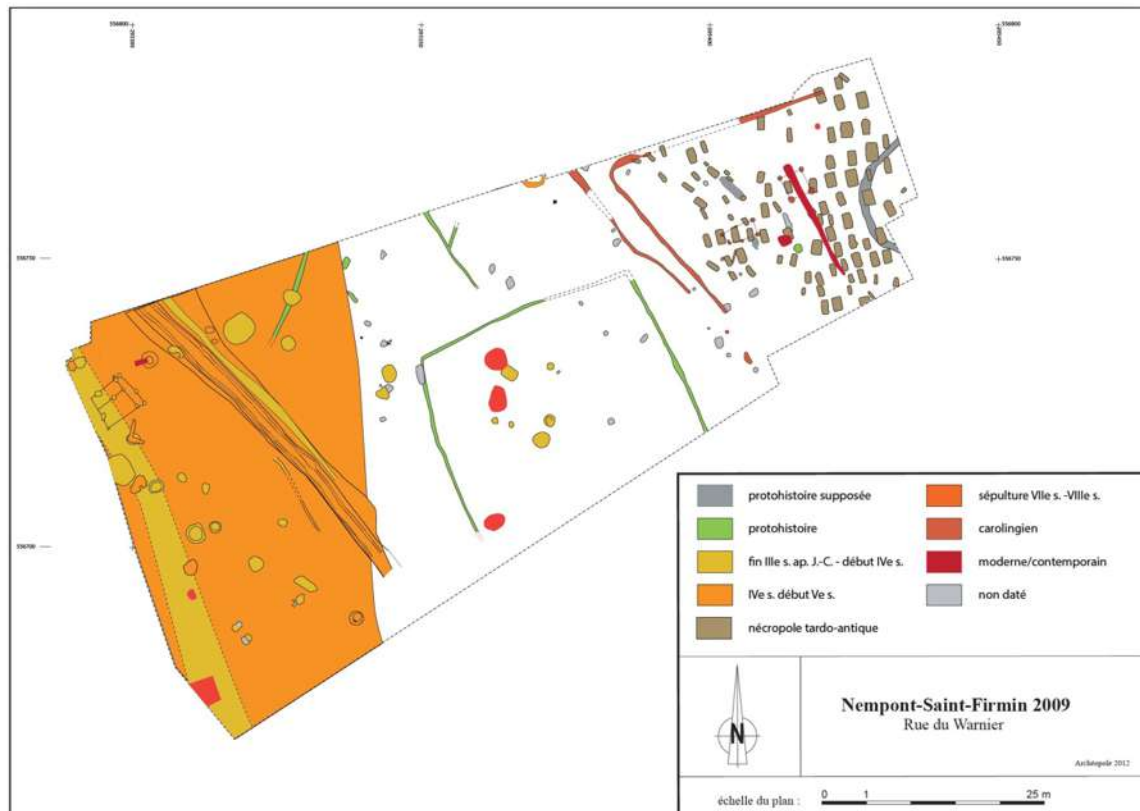


Fig. 5 – Plan phasé du site (DAO Archéopole)

### 2.2 LE NUMÉRAIRE GAULOIS DE NEMPONT-SAINT-FIRMIN (JMD)

Aucune monnaie gauloise de Nempont n'a été découverte dans un contexte protohistorique : un bronze ambien provient de l'US 1004 (phase II : vers 290/300-320). Dans le sous-ensemble A' (phase III, vers 330/335-vers 415/420), la série des monnaies impériales antérieures à 260 est elle-même précédée par un bronze relativement usé des *Ambiani* (fig. 6).



Fig. 6 – Bronze des Ambiani (n° 1)

L'existence, à Nempont-Saint-Firmin, d'un parcellaire laténien marqué par des fossés laisse plutôt supposer, dans les deux cas, des découvertes hors-contexte à mettre en relation avec l'occupation protohistorique, d'autant que le lot B comprend, lui aussi, deux monnaies gauloises (B1-B2).

Pris globalement (ensembles A et B), le numéraire gaulois de Nempont-Saint-Firmin est essentiellement tardif. Nous retrouvons trois bronzes frappés dans les années 60-30/25 av. J.-C. selon la chronologie avancée par L.-P. Delestrée (Delestrée & Tache 2002, p. 61-62), sans justification contextuelle il est vrai. En revanche, la date du potin des Suessions du type Scheers 185, classe I, est plus problématique. La fabrication de ce type est parfois localisée sur le site de Villeneuve-Saint-Germain (Aisne), une hypothèse formellement rejetée par P. Pion (1996, III, p. 110-112). Le site n'a en effet livré que deux exemplaires de ce type sur 581 potins déterminables. *L'oppidum* de Pommiers, tout proche et qui lui succède, n'en a livré aucun. Un seul exemplaire a été découvert en stratigraphie à Villeneuve-Saint-Germain, dans les « fossés en croix » de l'étape 5 (60-30 av. J.-C.). La datation du type à la légende ΑΓΗΑ repose dès lors sur cet unique exemplaire. P. Pion rejette une datation haute (étape 3 : 120-90 av. J.-C.) du fait de la présence d'une légende, qu'il trouve anormale en tête de série, mais l'argument semble léger et une date antérieure ne peut être exclue.

### 3. LA PHASE II : VERS 290/300-320 APR. J.-C.

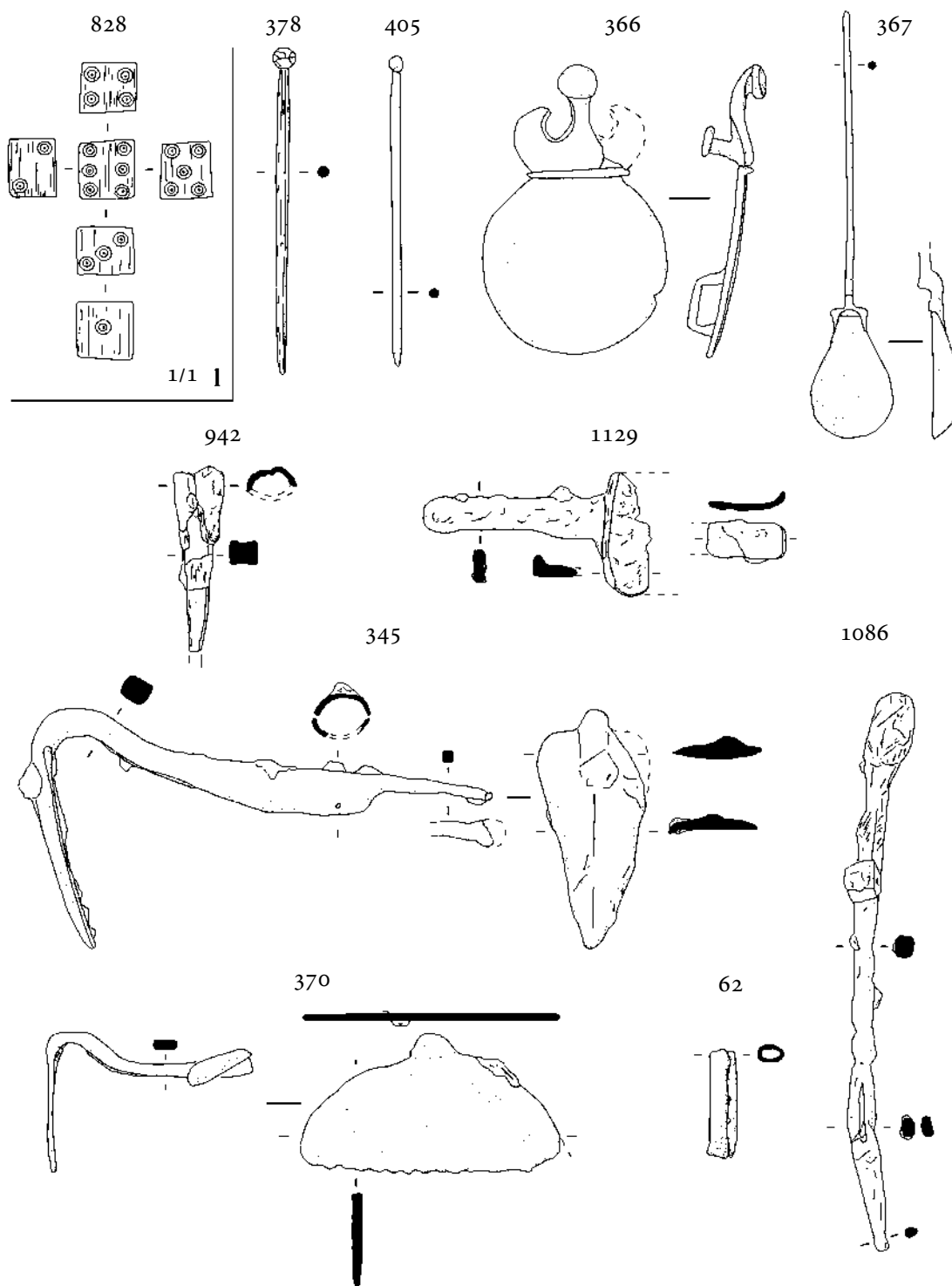
#### 3.1 LES STRUCTURES DE LA PHASE II (SL)

À l'extrême fin du III<sup>e</sup> ou au début du IV<sup>e</sup> s. apr. J. -C., les aménagements se concentrent exclusivement dans la moitié ouest du terrain. Un puissant fossé dont le creusement est mal daté, et qui est localisé en limite de rupture de pente de la langue de plateau, est comblé par un dépôt anthropique massif de sédiments naturels. Cet apport de matériaux est peut-être en relation avec la construction d'une voie encaissée située à une trentaine de mètres à l'est du fossé. Cependant, la mise en place de la voirie n'étant elle-même pas précisée dans le temps, nous ne pouvons pas exclure le fait qu'il puisse s'agir d'un aménagement plus ancien. Seule certitude, cette voie apparaît comme l'élément organisateur de l'occupation : fosses, puits, bâtiment, crémation s'articulent effectivement autour de l'axe de communication. Malgré un faible nombre de structures, les rejets de cette période et plus particulièrement ceux issus de la fosse-dépotoir 1004, prouvent sans ambiguïté la proximité d'une occupation importante. Plus de 7.000 tessons de céramique lui sont associés. Le répertoire de *l'instrumentum* y est abondant et varié, se déclinant sous la forme d'objets liés à la construction, à l'aménagement de l'habitat et à la vie de ses occupants. Même si qualitativement ces objets s'inscrivent dans des répertoires relativement classiques pour cette période, il faut mettre en avant l'aspect quantitatif et souligner la rareté des sites comparables en dehors d'un habitat groupé ou d'un relais routier d'importance. Le matériel issu de cette phase II renvoie l'image d'un établissement économiquement modeste tourné principalement vers des productions locales. L'artisanat est représenté par un petit atelier de forge. La découverte de matériel de pêche et la taille de certains poissons (spécimens de plus d'un mètre et de plus de 10 kg) suggèrent une activité halieutique organisée, voire professionnelle. Le numéraire issu de la fouille est presque inexistant et se résume à un seul bronze des Ambiens. En revanche, le monnayage provenant des prospections et correspondant apparemment à cette phase II est nettement plus étoffé (voir *infra*, 3.4).

3.2 DEUX CONTEXTES REPRÉSENTATIFS DE LA PHASE II : LES FOSSES 1004 ET 1070 (MD)

3.2.1 La fosse-dépotoir 1004

La fosse dépotoir 1004 a livré un *corpus instrumentum* de 301 individus (fig. 7).



1/3

Fig. 7 - Le mobilier métallique des unités stratigraphiques 1004 (n<sup>os</sup> 62, 345, 360, 366, 370, 405, 828, 942, 972 et 1086) et 1070 (n<sup>os</sup> 367 et 1129) (DAO M. Demarest)

L'ensemble se caractérise par une forte proportion d'objets associés à l'habitat et à la construction, notamment des éléments d'assemblage, de huisserie, de serrurerie et d'éclairage (chandelier à broche n° 942). À ceux-ci s'ajoutent différents crochets et anneaux.

La vie quotidienne est essentiellement représentée par les accessoires de parure et du vêtement, l'écriture et le jeu (n° 828). Le domaine de la parure et des accessoires du vêtement est toutefois légèrement surreprésenté ici par les clous de chaussures (32 ex.). Ce répertoire compte une dizaine d'épingles en os (types Béal A.xx.7, n° 378 et A.xx.8, n° 405, Béal 1983) utilisées pour le maintien des coiffures féminines. La parure est aussi illustrée par un bracelet en verre de teinte noire opaque (type Riha 3.34, Riha 1990, p. 66, pl. 28 ; groupe Nempont 08). L'outillage étant diversifié et peu abondant, il ne permet pas de mettre en évidence une activité dominante. Le ciseau, les couteaux et les forces ont un usage polyvalent, et à l'instar de la pierre à aiguiser, ils représentent l'outillage courant (n°s 360 et 972). Ils sont utilisés à la fois dans le cadre domestique et artisanal. D'autres outils ont un usage plus spécifique : la meule de type à va-et-vient permet de moudre certains aliments, le sarcloir (n° 345) est destiné à l'entretien des végétaux, le racloir (n° 370), si tant est que cette fonction puisse être avérée, aurait pu être utilisé pour le travail du cuir au même titre que l'aiguille passe-corde (n° 1086), sorte d'aiguille qui peut comporter un manche et dont le chas est percé derrière la pointe. À ceux-ci s'ajoutent quelques hameçons et des lests de filet (n° 62) qui pourraient correspondre à la pratique de la pêche. Mentionnons également la présence de déchets (scories et battitures) provenant d'un petit atelier de forge.

La présence du cheval est attestée par une applique de harnais (n° 366). De la céramique en importante quantité, de la faune, de la verrerie, du verre à vitre ainsi que quelques placages en schiste ardoisier et en calcaire coquillé complètent cet ensemble.

### 3.2.2 La fosse-dépotoir 1070

La structure 1070 a livré une quarantaine d'objets (fig. 7) dont une trentaine de clous. D'autres éléments d'assemblage sont représentés par cinq individus auxquels s'ajoutent deux emboîtures<sup>[14]</sup> qui pourraient avoir été utilisées pour assurer la jonction de conduites d'eau en bois. Cet ensemble comporte aussi une clé et un pêne de serrure incomplet (n° 1129). Ces éléments sont tous associés à la construction et au bon fonctionnement d'un bâtiment. Le domaine domestique est illustré par trois épingles en os dont deux sont brisées au niveau de la tête. La vaisselle métallique est représentée par une cuillère de type *cochlearia* en alliage cuivreux (n° 367). Il s'agit d'un modèle assez caractéristique du III<sup>e</sup> s., dont l'usage principal serait destiné à la consommation des coquillages, des escargots et des œufs (Béal 1983, p. 249-252 ; Fauduet 1992, p. 29, n°s 50-51). Un placage en schiste et quelques fragments de verre, de la céramique et des reliefs de repas accompagnaient ces objets.

Tout comme pour la céramique, le mobilier issu de ces deux structures représentatives de la phase II reflète la présence d'une zone d'habitation à proximité. Bien que qualitativement ces objets soient d'une faible valeur, leur nombre souligne l'importance de l'établissement situé dans un environnement proche.

---

[14] Ruban métallique soudé en cylindre et emboîté entre deux conduites en bois – aussi couramment appelé « frette de canalisation ».



## 3.3 LE VERRE DE LA PHASE II (SL)

La phase II concerne cinq contextes qui ont livré seulement 32 restes de verre sur les 214 que compte le site d'habitat tardo-antique. Le nombre minimum d'individus s'élève tout au plus à trois : un barillet, un bord de vase indéterminé et un fragment de verre à vitre coulé sur plaque (fig. 8).

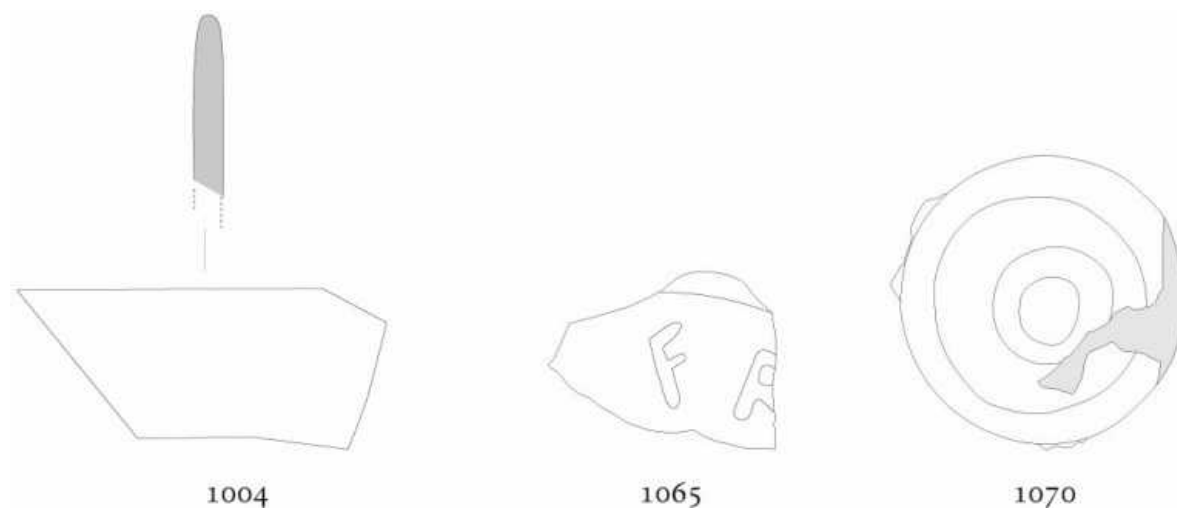


Fig. 8 – La verrerie de la phase II (échelle 1:3 – DAO S. Lelarge)

Cette distribution reste inégale car près de 68% des fragments de verre sont issus de la fosse 1004. Cette répartition selon le nombre de restes est cependant trompeuse car 14 fragments sur 22 proviennent d'un même barillet que nous n'avons pas pu restituer. Dans ce même contexte, a été découvert un fond de forme à double anneau épais et rapporté provenant certainement d'un bol Isings 85.

Les autres structures de cette période n'ont livré que de rares tessons. Parmi ces derniers, deux barillets ont pu être identifiés, le premier par sa panse annelée (us 1028-1029), le second par sa signature moulée en faible relief : FA[ ] ou FR[ ] (fig. 8, 1065). Ces deux lettres ne sont cependant pas suffisantes pour identifier l'inscription. Elles pourraient évoquer *Frontinus* ou une marque qui s'en approche. Signalons également que le curage d'une structure ouverte au diagnostic et qui est *a priori* datée de cette période a révélé un fragment d'épaulement de bouteille prismatique mais l'origine de ce tesson reste douteuse.

Le mobilier en verre est donc peu abondant par rapport aux autres types d'artefacts enfouis lors de la première phase d'occupation gallo-romaine. Nous sommes très loin des milliers de tessons de céramique découverts dans la fosse 1004. Un début d'explication, mais qui reste insuffisant, réside dans le recyclage de la matière et l'application à collecter ces déchets en vue d'une refonte. Cette rareté du matériel en verre est peut-être aussi révélatrice du statut social modeste des occupants et d'un réseau d'approvisionnement limité.

Le répertoire est peu varié mais ne déroge pas au catalogue de la fin du III<sup>e</sup>-début du IV<sup>e</sup> s. Les barillets (Isings 89/128) qui abondent dans notre secteur géographique relèveraient du répertoire régional (Sennequier 1985, Arveillier-Dulong *et al.*, 2003, p. 150-151). Ils sont presque une constante des sites antiques régionaux. À titre d'information, ils constituent plus de la moitié des vases en verre du Musée des Antiquités de Rouen (Sennequier 1985 & 2013), ainsi qu'une grande partie des collections du Musée de Picardie (Dilly & Mahéo 1997). En ce qui concerne le bol Isings 85, il est largement documenté dans l'ouest de l'Empire romain (Sennequier 2013, p. 78) et constitue une forme coutumière du vaisselier des II<sup>e</sup> et III<sup>e</sup> s. de notre ère, et jusqu'au début du siècle suivant (Vanpeene 1993). Les sites d'approvisionnement pourraient se situer en Angleterre et/ou en Rhénanie. Un certain nombre de similitudes a par ailleurs été mis en évidence entre les gobelets découverts en Normandie et ceux de Bretagne insulaire (Arveillier-Dulong *et al.* 2003, p. 149-150).

### 3.4 LA CÉRAMIQUE GALLO-ROMAINE (GF)

L'exploration archéologique du site de Nempont-Saint-Firmin a permis de recueillir 21.070 restes de céramique attribués à l'Antiquité Tardive. Leur analyse, corrélée aux indices contextuels et aux données stratigraphiques, aboutit à la définition de deux horizons chronologiques datés, pour le premier, du dernier tiers du III<sup>e</sup> s. au début du IV<sup>e</sup> s. et, pour le second, de la fin du IV<sup>e</sup> s.

#### 3.4.1 Caractérisation

##### 3.4.1.1 Les catégories céramiques

La définition d'une catégorie céramique repose sur la convergence de critères techniques, morphologiques et fonctionnels. La liste des catégories reconnues à Nempont-Saint-Firmin est présentée sous forme de tableau (fig. 9). Elles ont déjà pour la plupart fait l'objet d'une définition précise (Cense 2009 ; Deru & Rollet 2000 ; Deru 2005).

Code	Signification	Typologie	Références bibliographiques
AM	Amphore	Dressel	Peacock & Williams 1986
CC	Céramique commune claire	Cam., <i>Tongeren</i>	Hawkes & Hull 1947 ; Vanvinckenroye 1991
CC1	Idem, revêtue d'un engobe blanc	Cam., <i>Tongeren</i>	Hawkes & Hull 1947 ; Vanvinckenroye 1991
CSV	Céramique façonnée à la main destinée au stockage		
DO	<i>Dolium</i>		
DST	Céramique dérivée de sigillée tardive	Chenet	Chenet 1941
ER	Céramique à enduit rouge	sim. Chenet, sim. Drag.	
FIN	Céramique façonnée à la main destinée à la table		
FRA	Céramique fine régionale claire		
FRB	Céramique fine régionale sombre	<i>NSF</i>	
IND	Indéterminée		
NT	Céramique façonnée à la main destinée à la cuisson des aliments	Type	Holbrook & Bidwell 1991
MO	Mortier claire	Gose	Gose 1950
MOB	Mortier sombre		
MT	Céramique métallescente	<i>Niederb.</i>	Oelmann 1914
RUA	Céramique rugueuse claire	<i>Alzei</i>	Unverzagt 1916
RUB	Céramique rugueuse sombre	<i>NPic, Tournai</i>	Collectif céramique – ABG 2010 ; Brulet & Coulon 1977
TN	<i>Terra nigra</i>	A, P	Deru 1996
TR2	<i>Terra rubra</i> sans engobe		
TS	Terre sigillée	Chenet, Drag.	Chenet 1941 ; Bet & Delor 2000
VRP	Céramique à vernis rouge pompéien	Blicquy	De Laet & Thoen 1969

Fig. 9 – Les catégories céramiques et les typologies de référence correspondantes

## 3.4.1.2 Les groupes de pâtes

Vingt groupes de pâtes ont été mis en évidence sur le site de Nempont-Saint-Firmin (fig. 10). La majeure partie d'entre eux à l'exception du groupe de pâtes à dégraissant coquillier ont déjà été caractérisés par ailleurs.

Code	Signification	Typologie	Équivalence	Références bibliographiques
A	A	FRB, RUB, TN	fine grise (n° 9)	Ketels 2000
AFR	africain	AM		Peacock & Williams 1986
AR	argonnais	TS, DST, MT		Brulet 2010A
B	B	FRB, ER, MO, FRA, TN, RUB	Technique B ; SCAL1/2	Vermeulen 1992 ; Thoen & Hanut 2001
BET.G	Bétique (Guadalquivir)	AM		Peacock & Williams 1986
C	C	RUB, FRB, CC1, MO, TN, NT	SCAL	Thoen & Hanut 2001
CG	Centre de la Gaule	TS		Delage 2010
CHAMP	champenois	TS, ER, TN	A	Deru <i>et alii</i> 2003 ; Deru 1996
CQ	À dégraissant coquillier	NT		
DORSET	Dorset	NT		Tomber & Dore 1998
MY	Mayen	RUA		Brulet 2010C
NARB	Narbonnaise	AM		Peacock & Williams 1986
NOYON	Noyon	CC, MO		Florent 2007
OXF	Oxfordshire	ER		Brulet 2010B
RdVA	Rues-des-Vignes A	VRP, ER		Deru 2005
SAVO	savonneuses	TS		Deru & Vachard 2002
SEPT1	septentrional 1	FRB, RUB, ER, MO		Deru 1996
SEPT2	septentrional 2	RUB, FRB, CC, CC1, ER, MO, RUA		Florent 2010
SP	Speicher	RUA		Brulet 2010C
TR	Trèves	MT		Vilvorder 2010
Indét.	indéterminé			

Fig. 10 – Les groupes de pâtes

## La céramique à dégraissant coquillier (CQ)

L'utilisation d'un dégraissant coquillier concerne uniquement la vaisselle façonnée à la main destinée à la cuisson des aliments. La couleur de la surface des récipients varie entre le brun ocre noirâtre et le brun gris noirâtre. La teinte de la pâte évolue entre le brun gris noirâtre et le noir. Les inclusions de coquilles pilées sont moyennes ou grosses, fréquemment de l'ordre du millimètre. La proportion atteinte par ce dégraissant peut être qualifiée de clairsemée ou de modérée. En dehors de quelques quartz arrondis de taille moyenne aucune autre inclusion n'a été repérée.

## 3.4.1.3 Les typologies

Les typologies existantes se sont révélées suffisantes pour opérer le classement morphologique d'une large part de la céramique mise au jour (fig. 9). Le défaut de typologie de référence, pour la céramique fine régionale sombre notamment, est résolu en se reportant à la numérotation par planche des individus bien conservés du catalogue.

#### 3.4.1.4 La quantification

L'évaluation du nombre minimum d'individus (NMI) est fondée sur un principe simple, un ou plusieurs bords appartenant à un même récipient représentent un individu. L'absence de bord pour une catégorie donnée, au sein d'un horizon, conduit à signaler la « présence » des autres fragments par un « P ». Les tableaux de données quantitatives (fig. 11, 24 et 25) sont le support du propos<sup>[15]</sup>.

#### 3.4.2 La céramique de l'horizon 1

La création d'un horizon sur un site d'habitat consiste d'une part à agréger les ensembles importants en se fondant sur l'axiome selon lequel deux ensembles similaires sont contemporains, et de l'autre, pour les ensembles numériquement faibles, à intégrer les données de l'analyse spatiale et de la stratigraphie pour juger de la pertinence de leur rattachement à l'un ou l'autre horizon (Orton *et alii* 1993 ; Deru *et alii* 2007). La définition d'un horizon est donc le fruit de la discussion des faits archéologiques et de l'analyse de la céramique. La sélection d'un ensemble de référence précisément décrit et illustré permet de vérifier la cohérence de la synthèse opérée au niveau de l'horizon.

La majorité du mobilier impliqué dans la définition de l'horizon 1 provient de la fosse 1004 située immédiatement à l'est de la voie. Le catalogue des éléments les plus caractéristiques de cet ensemble a été établi (fig. 12-16).

À l'horizon 1, une écrasante majorité de la vaisselle en terre cuite (83%) est composée de céramique rugueuse sombre dédiée à la cuisson des aliments (fig. 36). La sphère de la consommation des boissons est principalement représentée par les gobelets en céramique fine régionale sombre. La proportion de cette catégorie demeure cependant largement en-deçà de celle de la céramique rugueuse sombre et est évaluée à 8%. Les autres catégories, telles que la terre sigillée, la céramique commune claire, les mortiers et la céramique à vernis rouge pompéien sont cantonnées à un rôle mineur puisque leur proportion n'excède pas 3% (fig. 36)

Le répertoire de la terre sigillée est partagé entre quatre formes récurrentes principalement attachées aux ateliers argonnais et dans une moindre mesure aux ateliers du Centre de la Gaule. Il s'agit en premier lieu du mortier à bord en bandeau Drag. 45 (fig. 12, 6-9) et secondairement des assiettes à paroi concave Drag. 31 (fig. 12, 1), des coupes à paroi évasée Drag. 33 (fig. 12, 3) et des bols hémisphériques à décor moulé Drag. 37 (fig. 12, 5). En dehors de plusieurs coupes hémisphériques (fig. 12, 11-13), les récipients en céramique fine régionale sombre correspondent à des gobelets et font la part belle aux productions du groupe de pâtes A identifiées avec les productions de La Caloterie. Deux types en particulier représentent plus de la moitié de l'effectif de cette catégorie : Le gobelet à partie supérieure convexe ornée de guillochis (fig. 13, 18-21) et le gobelet à partie supérieure tronconique décorée de bandes lissées (fig. 13, 22-24). La céramique métallescente originaire de Trèves et la céramique à enduit rouge sont déclinées selon un répertoire de gobelets à col tronconique *Niederbieber* 33 (fig. 12, 17) pour la première et de prototypes en terre sigillée (fig. 12, 16) pour la seconde. En raison de leur faible importance numérique, ces catégories conservent un caractère anecdotique. Les cruches non plus ne brillent guère par leur abondance et se composent essentiellement d'exemplaires à lèvre bifide *Camulodunum* 143 (fig. 13, 28).

Six mortiers représentent un aspect de la préparation du repas déjà perçu au travers des mortiers Drag. 45 en terre sigillée, à savoir l'assaisonnement des mets (Florent & Deru 2012, p. 285-286). Ils appartiennent tous au groupe de pâtes de Noyon et se singularisent par la grande variabilité morphologique des bords (fig. 13, 34-35).

La céramique à vernis rouge pompéien se compose de vingt plats à cuire de type *Blicquy* 5 (fig. 13, 29-32) rattachés aux productions des Rues-des-Vignes. Cette catégorie de vaisselle à feu est consacrée à la cuisson des aliments dans un four et occupe une position minoritaire au sein de la batterie de cuisine (Florent & Deru 2012, p. 287). La céramique rugueuse sombre dont la prépondérance a déjà été signalée, est déclinée selon un répertoire diversifié mais polarisé autour de quatre types principaux (fig. 37) : les plats et les jattes carénés *NPic* A8a (fig. 14, 37-42) et *NPic* J11a (fig. 14-15, 45-51 et 53-56), les pots à court col tronconique *NPic* P3 (fig. 15-16, 62-73) et les pots à partie supérieure convexe *NPic* P7a (fig.

[15] Les aspects méthodologiques développés ici sont pour une large part redevables aux prescriptions du *Protocole Beuvray* 1998.

16, 75-82).

L'ensemble VIII du Logis du Roy à Amiens, la céramique issue du dépotoir D du site du Commissariat central, du puits G.08 du site du Centre hospitalier, des couches 4-5 de la décharge sur le site de l'Hôtel du département à Arras et de la fosse os 4980 d'Oudenburg possèdent un certain nombre de traits en commun avec l'horizon 1 de Nempont-Saint-Firmin (Bayard 1980, p. 178-184 ; Jelski 1980, p. 847-852 ; Jacques *et alii* 1993, p. 585-588 ; Delmaire *et alii* 1984, p. 276-281 ; Vanhoutte *et alii* 2009, p. 95-141). À Arras, la vision synthétique offerte par M. Tuffreau-Libre et A. Jacques à propos de la céramique de l'Antiquité Tardive ne livre malheureusement pas l'accès à l'intégralité des données brutes (Tuffreau-Libre & Jacques 1992, p. 99-127). Cette lacune ne permet pas de poursuivre les comparaisons au-delà de l'aspect qualitatif. Néanmoins, la description d'un certain nombre de phénomènes généraux permet de situer l'horizon 1 de Nempont-Saint-Firmin relativement aux phases définies à Arras. La coexistence des pots à partie supérieure bombée en céramique rugueuse sombre *NPic* P7a (« PAIb ») ou en céramique fine régionale sombre et des jattes carénées à col convexe *NPic* J11a (« CXIc ») en l'absence des gobelets bilobés, conduit à rattacher l'horizon 1 à la phase II du chef-lieu de cité (Tuffreau-Libre & Jacques 1992, p. 102-104). Cette proposition doit être accueillie avec prudence car les horizons du début du IV<sup>e</sup> siècle apr. J.-C. sont méconnus à Arras (Tuffreau-Libre & Jacques 1992, p. 104). D'ailleurs la persistance de plusieurs types caractéristiques de la phase I comme la plat caréné *NPic* A8 et la jatte et le pot à col tronconique *NPic* J12 et *NPic* P4 sont des indices plutôt favorables à l'insertion de l'horizon 1 dans une position intermédiaire entre l'une et l'autre des phases arrageoises.

Les sites de Brebières et Hénin-Beaumont permettent d'appréhender précisément la nature du répertoire de la céramique rugueuse sombre et d'envisager des comparaisons conçues sous l'angle quantitatif (fig. 38). La céramique issue du cellier 1590N à Brebières et celle attachée à l'horizon C de Hénin-Beaumont témoignent d'orientations similaires à celles perçues à Nempont et à Arras (Corsiez & Willot 2007, p. 303-307 ; Gomes 2011, p. 109-123). En effet, une large domination de trois types en particulier, à savoir les plats *NPic* A8, les jattes *NPic* J11a et les pots *NPic* P7a a pu être constatée. Les pots à col tronconique court *NPic* P3 dont la proportion est évaluée à 26% des types identifiés en céramique rugueuse à Nempont-Saint-Firmin sont absents ou presque sur les deux autres sites. L'inscription de ces espaces au sein de réseaux d'approvisionnement différents explique certainement cette divergence. En effet, cette forme est omniprésente au sein de l'atelier de La Caloterie situé à une dizaine de kilomètres (Couppe *et alii* 1977, p. 524 ; Ketels 2001, p. 148).

Le répertoire en usage à Oudenburg s'il témoigne d'un certain nombre de concordances typologiques qui permettent de le considérer comme contemporain des assemblages du premier horizon de Nempont-Saint-Firmin n'en relève pas moins de réseaux d'approvisionnements complètement différents. Au sein de la terre sigillée par exemple, la part des importations de Trèves et de Rheinzabern réduisent les produits argonnais à un rang tout à fait secondaire (Vanhoutte *et alii* 2009, p. 102). D'autre part, les mortiers proviennent de la région de Soller et de la vallée de la Meuse, jamais du Noyonnais (*ibid.*, p. 116). En outre, même mineures, les importations britanniques et les importations de l'Eifel sont présentes dès cette phase de l'occupation du camp militaire (*ibid.*, pp. 116-118 et 131). La dernière distinction majeure concerne la fréquence de la céramique façonnée à la main, prépondérante et de l'ordre de 40% à Oudenburg, quasiment absente à Nempont-Saint-Firmin (*ibid.*, p. 125).

Si la recherche de parallèles aux ensembles composants l'horizon 1 s'est avérée fructueuse et propice à l'établissement d'une chronologie relative en fonction des variations suivies par le répertoire de la céramique rugueuse sombre, le passage à des hypothèses définies en chronologie absolue reste délicat. Aucun des ensembles cité à titre de comparaison ne contient de monnaie réellement pertinente. Malgré tout, l'argumentaire développé par D. Bayard à propos de l'ensemble VIII du Logis du Roy paraît recevable. Sur la base des analogies observées entre les ensembles VIII et IX, il propose de leur attribuer la même datation. Ainsi, les monnaies associées à l'ensemble IX correspondent au dernier quart du III<sup>e</sup> siècle apr. J.-C. (Bayard & Piton 1979, p. 164 ; Bayard 1980, p. 185). Une idée approchante peut être tirée de l'assimilation de l'horizon 1 à une phase intermédiaire entre les phases I et II d'Arras respectivement datées de la deuxième moitié du III<sup>e</sup> siècle apr. J.-C. et du milieu du IV<sup>e</sup> siècle apr. J.-C. (Tuffreau-Libre & Jacques 1992, p. 99-127). Par conséquent, l'horizon 1 de Nempont-Saint-Firmin est daté du dernier tiers du III<sup>e</sup> siècle apr. J.-C. ou du début du IV<sup>e</sup> siècle apr. J.-C., c'est-à-dire immédiatement avant l'implantation des premières tombes de la nécropole datées de 325/330 à 345/350 apr. J.-C. D'ailleurs, le mobilier céramique contenu dans les tombes de la première phase est le signe d'un répertoire largement renouvelé en comparaison avec la céramique de l'horizon 1. Ainsi, le gobelet à paroi bilobée à deux moulures médianes érigé en marqueur spécifique de la première phase de la nécropole n'apparaît pas une seule fois au sein des ensembles en provenance de l'habitat.

Fig. 12-14	Cat-gr. p.	Type	NMI	Fig. 14-16	Cat-gr. p.	Type	NMI
1	TS-CG	Drag. 31	1	44	RUB-C	NPic A13a	3
	TS-AR	Drag. 31	3		RUB-SEPT2	NPic A13a	2
2	TS-AR	Drag. 32	1		RUB-C	NPic J1	1
3	TS-CG	Drag. 33	1	57	RUB-SEPT2	NPic J1	1
	TS-AR	Drag. 33	3		RUB-SEPT2	Indét.	1
4	TS-AR	Drag. 40	1	59	RUB-C	NPic J3	9
5	TS-AR	Drag. 37	3	58	RUB-SEPT2	NPic J9	1
6-8	TS-AR	Drag. 45	12		RUB-SEPT2	Fig. 15-57	1
9	TS-CG	Drag. 45	2	45-48, 50-51, 53-55	RUB-C	NPic J11a	79
17	MT-TR	Niederb. 33	3	49, 56	RUB-SEPT2	NPic J11a	56
	TR2-Indét.	Indét.	P		RUB-Indét.	NPic J11a	1
	FIN-Indét.	Indét.	P		RUB-C	NPic J11b	1
	TN-A	A42	1		RUB-C	NPic J12a	2
	TN-B	P43-55	1		RUB-SEPT2	NPic J12a	1
10	FRB-A	Fig. 12-10	2		RUB-C	NPic J22b	1
	FRB-B	Fig. 12-11	3		RUB-SEPT2	NPic J30c	1
11-12	FRB-C	Fig. 12-11	2	52	RUB-SEPT2	NPic J32	1
13	FRB-A	Fig. 12-11	6		RUB-SEPT2	NPic P2	1
14-15	FRB-A	Fig. 12-15	3	60	RUB-C	Indét.	1
18-21	FRB-A	Fig. 13-20	26	61	RUB-SEPT2	Indét.	1
	FRB-B	Fig. 13-20	1		63, 65, 67, 70-71	RUB-C	NPic P3
	FRB-C	Fig. 13-20	2	62, 64, 66, 68-69, 72-73	RUB-SEPT2	NPic P3	57
22-24	FRB-A	Fig. 13-22	11		RUB-C	NPic P4a	3
	FRB-A	Fig. 11-25	1		RUB-SEPT2	NPic P4a	3
25	FRB-C	Fig. 13-25	1	74	RUB-C	NPic P4b	1
26	FRB-SEPT2	Fig. 13-26	2		RUB-SEPT2	NPic P5	1
	FRB-A	Indét.	5		RUB-C	NPic P6	1
	FRB-B	Indét.	1	78-82	RUB-C	NPic P7a	73
	FRB-C	Indét.	2	75-77	RUB-SEPT2	NPic P7a	56
	FRB-SEPT2	Indét.	1		RUB-SEPT2	NPic P7b	1
16	ER-RdVA	sim. Drag. 37	1		RUB-C	NPic P8	3
	ER-SEPT1	sim. Drag. 45	1		RUB-C	Fig. 32-137	1
27	CC-SEPT2	Indét.	1		RUB-SEPT2	NPic CR100	7
	CCI-C	Cam. 143	1	83	RUB-SEPT2	Indét.	1
	CCI-SEPT2	Cam. 143	2	84	RUB-SEPT2	NPic CV1b	3
28	CC-Indét.	Cam. 143	1		RUB-C	NPic CV3	2
	CC-NOYON	Tongeren 393	1	85	RUB-SEPT2	NPic CV3	1
	CC-SEPT2	Indét.	1		RUB-SEPT2	NPic CV3 ?	1
	MO-NOYON	Gose 449	1	86	RUB-SEPT2	Indét.	1
34	MO-NOYON	Indét.	1	87	RUB-SEPT2	Indét.	1
35	MO-NOYON	Indét.	1		RUB-C	Dolium	2
	MO-NOYON	Fig. 27-50	2		RUB-SEPT2	Dolium	1
	MO-NOYON	Indét.	1		RUB-A	Indét.	1
29-32	VRP-RdVA	Blicquy 5	19		RUB-C	Indét.	96
33	VRP-RdVA	Indét.	1		RUB-SEPT2	Indét.	90
	RUA-Indét.	Indét.	P		NT-Indét.	Indét.	2
36	RUB-C	NPic A6	1		DO-Indét.	Indét.	P
37-38	RUB-SEPT2	NPic A8a	17		CSV-Indét.	Indét.	P
39-42	RUB-C	NPic A8a	28				
43	RUB-SEPT2	Indét.	1		<b>TOTAL</b>		<b>831</b>

Fig. 11 – Données quantitatives de l'horizon 1

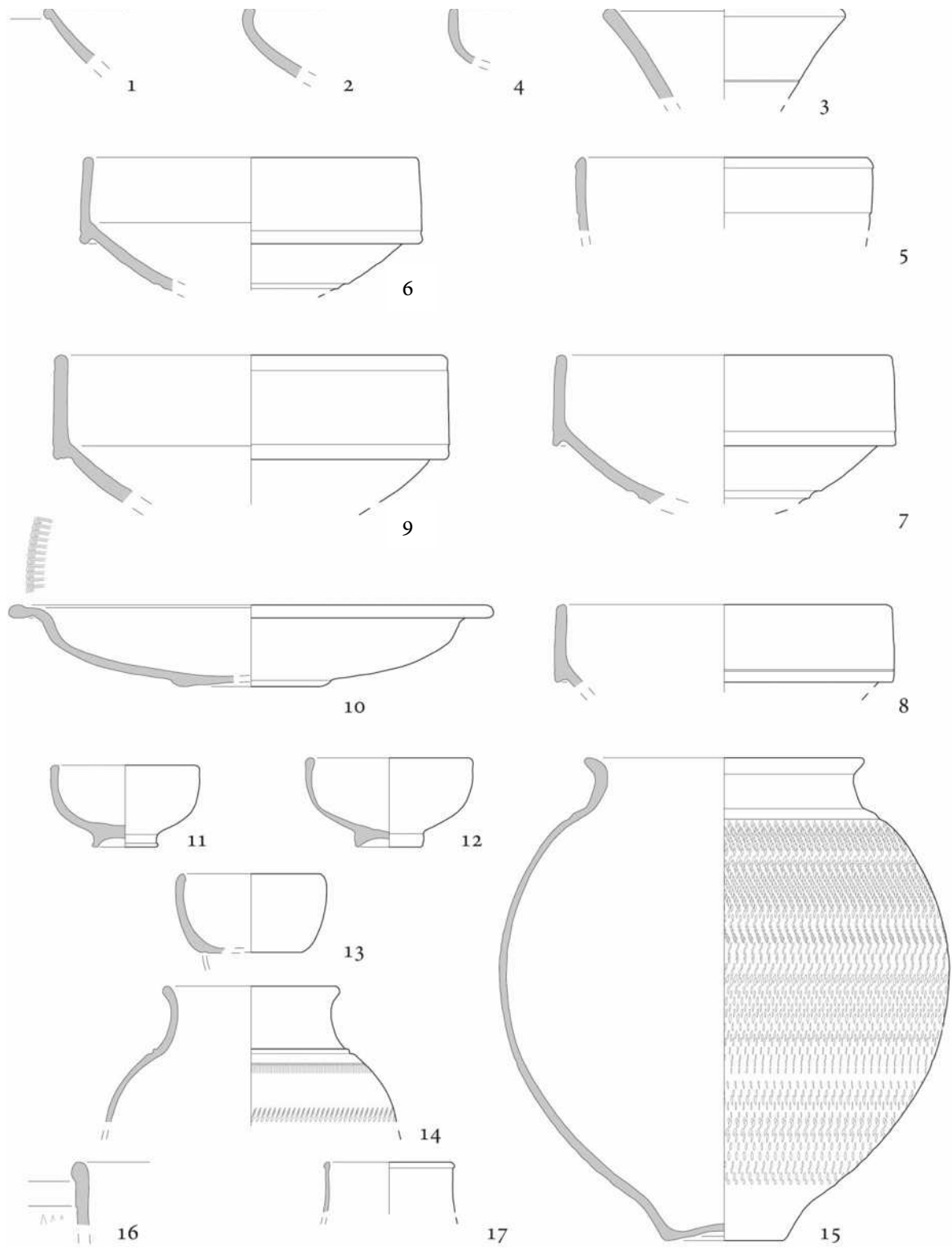


Fig. 12 - La céramique de l'horizon 1 (n<sup>os</sup> 1-17) (éch. 1 : 3)

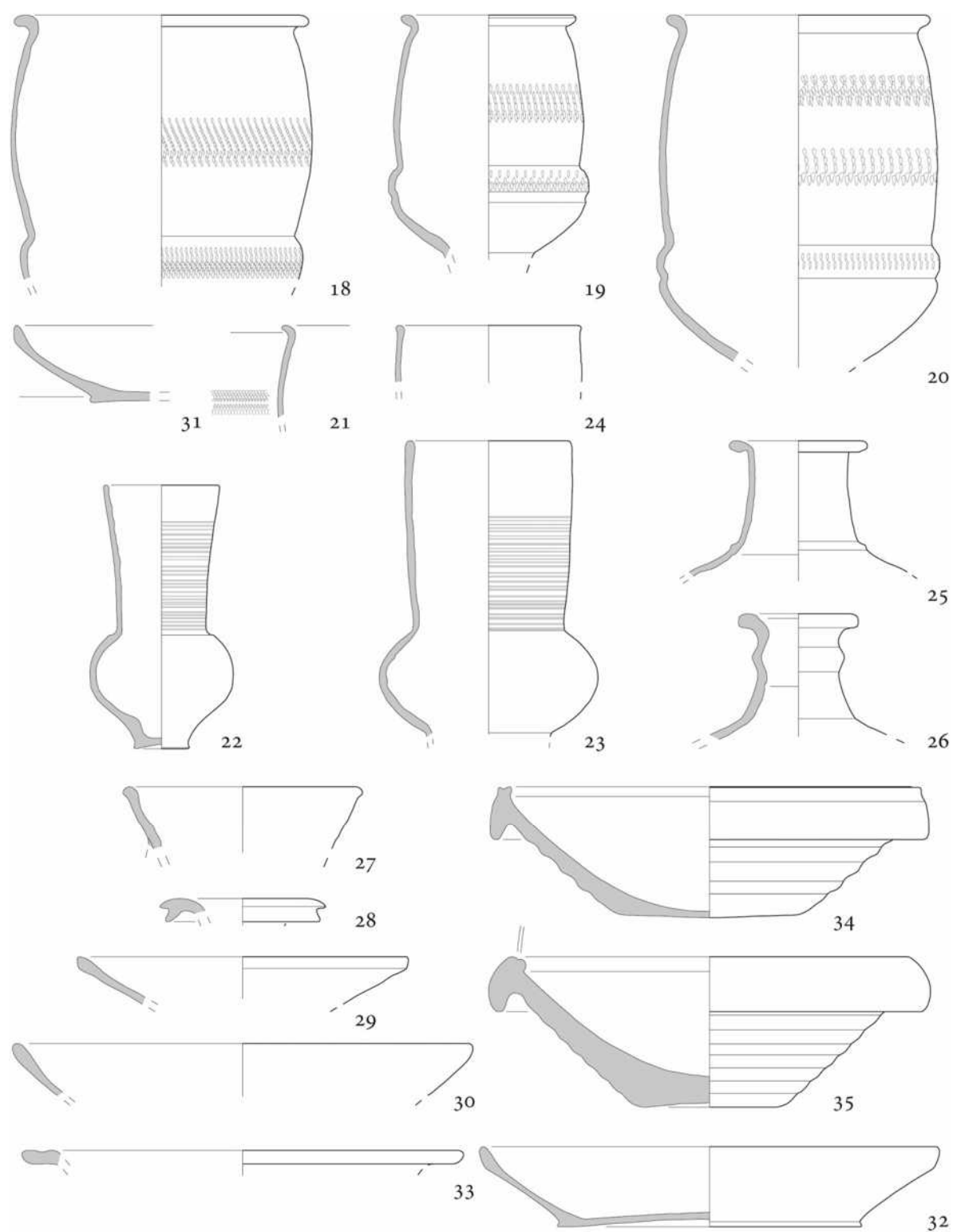


Fig. 13 – La céramique de l'horizon 1 (nos 18-35) (éch. 1 : 3)



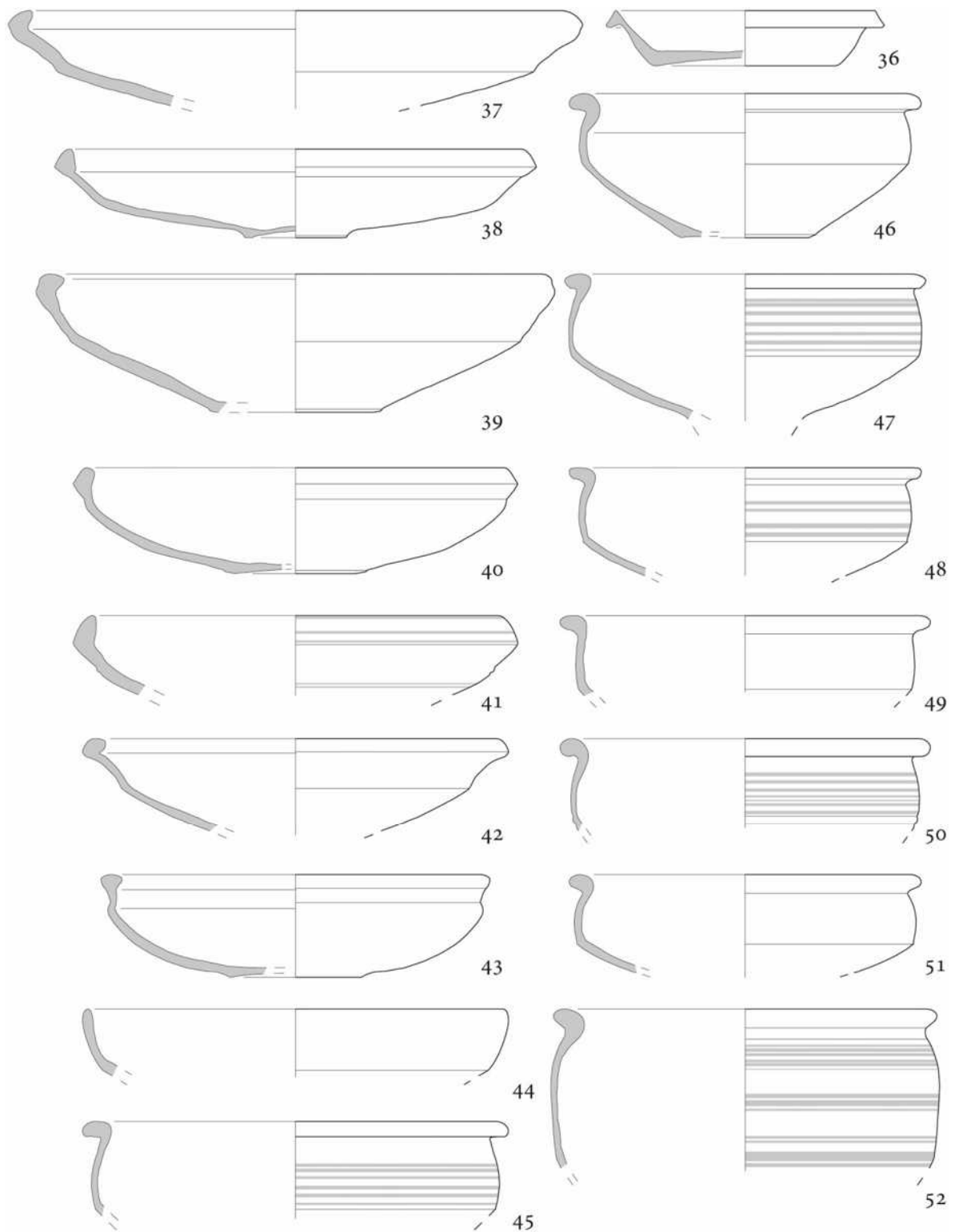


Fig. 14 - La céramique de l'horizon 1 (nos 36-52) (éch. 1 : 3)

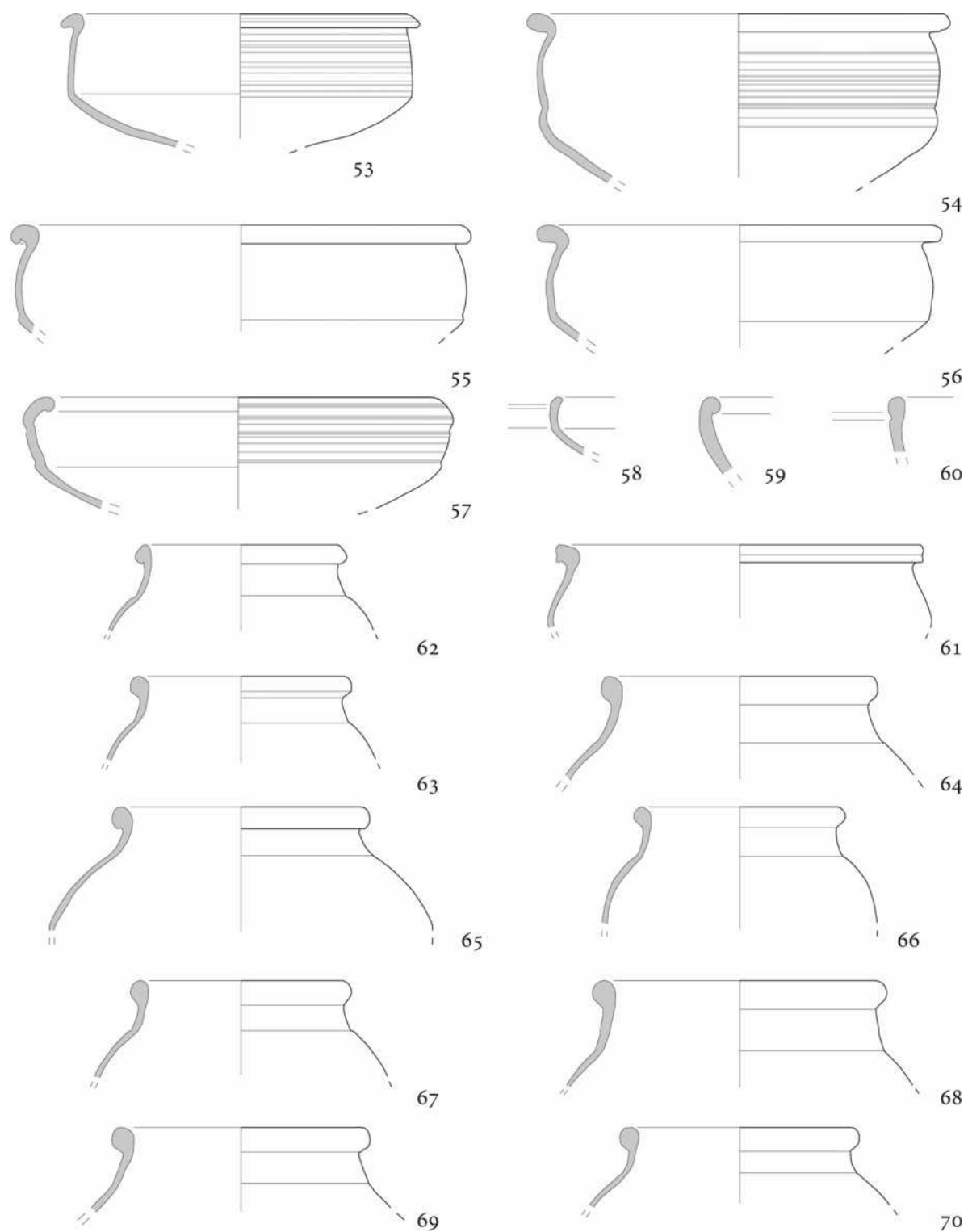


Fig. 15 – La céramique de l'horizon 1 (n<sup>os</sup> 53-70) (éch. 1 : 3)

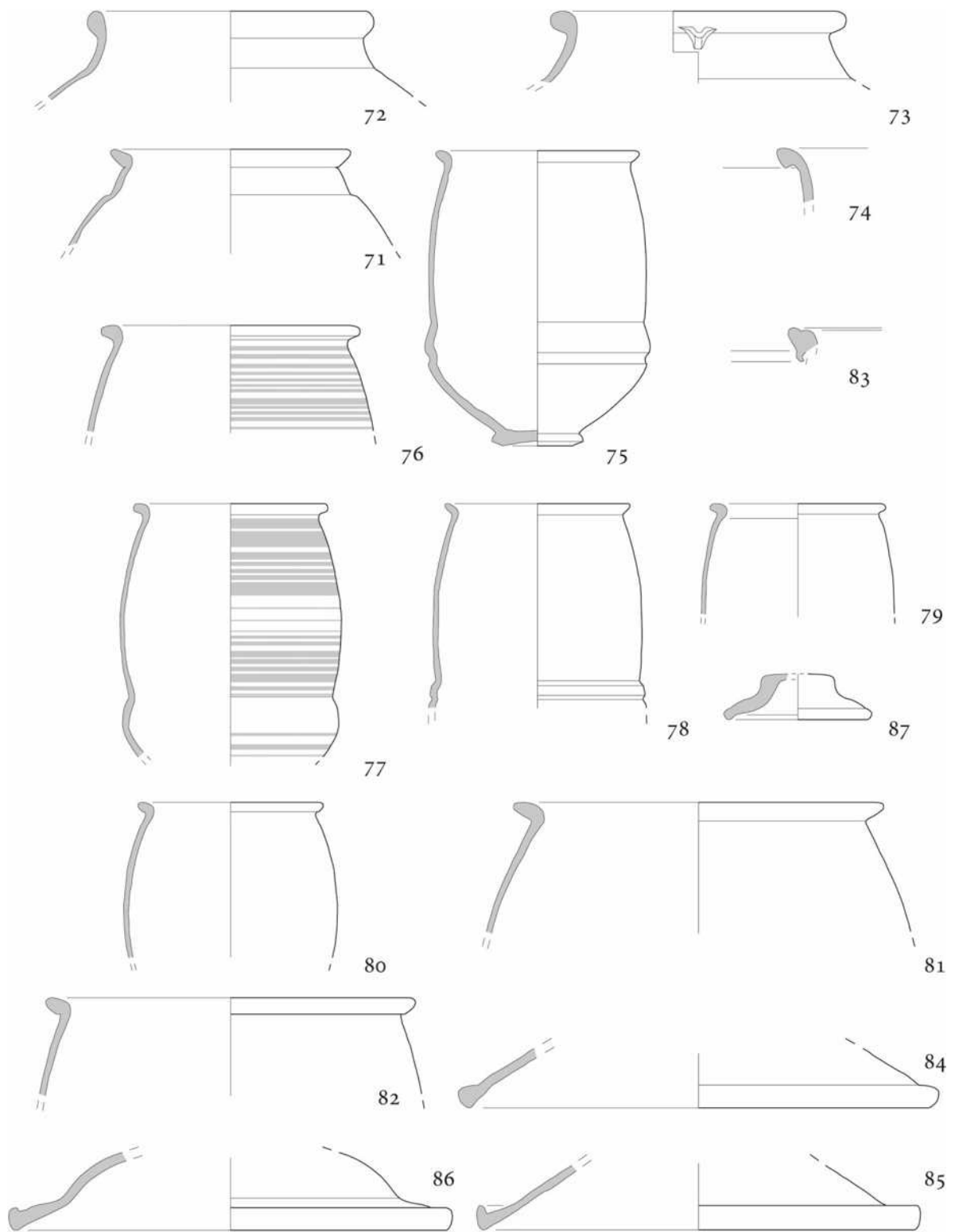


Fig. 16 - La céramique de l'horizon 1 (nos 71-87) (éch. 1 : 3)

## 3.5 LA FAUNE DE LA PHASE II (TO)

La faune datée de la phase II provient essentiellement de la fosse 1004 qui a livré 65% de la faune collectée à vue (NR = 518) et 67% de celle issue du tamisage (NR = 915).

Le bœuf domine cet assemblage avec 55,2% du nombre de restes et 90% du poids de restes (fig. 17). Le porc occupe la deuxième place (27,1%NR3, 6,7%PdR3) tandis que les caprinés sont minoritaires. Au sein de ces derniers trois restes ont été attribués au mouton et deux autres à la chèvre.

COLLECTE À VUE	NR	TAMISAGE	NR
bœuf	169	grenouille rousse	1
porc	83	rainette verte	1
capriné	49	amphibien indéterminé	15
mouton	3	campagnol des champs/agreste	2
chèvre	2	micromammifère	5
équidé	7	coq	2
chien	23	oie	1
cerf	6	pigeon	1
sanglier	4	oiseau sauvage	2
blaireau	1	oiseau indéterminé	30
grand mammifère	3	plie	8
petit mammifère	5	flet	2
mammifère indéterminé	18	plie/flet	5
coq	15	pleuronectidé	181
oie	30	sole	2
bécasse des bois	2	scophthalmidé	1
canard colvert	2	hareng	19
canard <i>cf</i> pilet	1	morue	2
oiseaux sauvages	5	merlan	4
oiseau indéterminé	35	gadidé indéterminé	5
morue	10	congre	4
gadidé	5	anguille	14
gadidé <i>cf</i> églefín	1	grondin	1
plie	1	poisson indéterminé	603
pleuronectidé	7	moule	2
poisson indéterminé	27	coque	1
huître	1	crabe	1
amphibien	2	<b>TOTAL</b>	<b>915</b>
os travaillé	1		
<b>TOTAL</b>	<b>518</b>		

Fig. 17 – Inventaire de la faune issue de la collecte à vue et du tamisage pour la phase II<sup>[16]</sup>

L'analyse de la fréquence des différentes parties du squelette fait appel à la méthode pondérale dite de la différence des poids anatomiques (Oueslati 2006). Elle consiste à comparer la fréquence de chaque partie du squelette considérée relativement à la fréquence effective de cette partie au sein d'un squelette de référence. Les parties excédentaires sont la scapula, les pieds et la mandibule. L'examen des traces de découpe sur la scapula révèle un raclage important des surfaces de l'os et un dépeçage limité de l'épaule. Cela conduit à considérer que la scapula est désossée avant la cuisson et elle ne constitue pas de ce fait un déchet de consommation de viande. Au sein des côtes, les parties proximales qui s'articulent avec la vertèbre et qui portent

[16] L'inventaire de la malacofaune ne figure pas ici car il s'agit de prélèvements spécifiques.

le plus de viande ce sont révélées déficitaires. La surreprésentation des parties basses des côtes qui sont de surcroît désossées indique que nous sommes en présence de déchets de la transformation de la carcasse et non de consommation. Le déficit en éléments du squelette concerne les vertèbres, le bassin et certains os des membres. D'autres restes de mammifères sont attestés avec notamment les restes de cerf correspondant exclusivement à des éléments postcrâniens issus de la structure 1051. Il faut noter la présence d'éléments en connexion anatomique de cerf comprenant notamment le tibia et le tarse témoignant de la position primaire de ces rejets. Les oiseaux de basse-cour constituent 15,7% des effectifs de la triade. Ils sont dominés par l'oie et comprennent également le coq, le canard colvert et le pigeon. Par ailleurs, un autre canard est attesté ainsi que deux restes de bécasse des bois témoignant ainsi de la consommation de gibier à plumes. Les ressources marines comprennent des restes de poissons collectés à vue et au tamisage, des restes de bivalves marins et enfin un reste de crabe. Les pleuronectidés, représentés exclusivement par la plie et le flet, dominent nettement l'assemblage. Au sein de cette famille, neuf restes de plie ont été identifiés contre deux restes de flet. La longueur totale moyenne de ces poissons plats a été estimée à 275 mm pour la fosse 1004 et 243 mm pour la fosse 1011 (n = 73). D'autres poissons plats sont attestés avec deux restes de sole et un reste attribué à la famille du turbot. Au sein des gadidés, nous avons identifié le merlan et la morue. Le merlan est représenté par des individus de tailles moyennes (TL 290 à 345 mm). La morue, en revanche, comprend huit individus de plus d'un mètre et atteignant 1408 mm soit des individus de grande taille et dont les poids dépassent la dizaine de kilos. Le hareng est représenté par des individus de tailles moyennes à grandes. L'inventaire des poissons est complété par des restes d'anguille (TL : 350|375|375|410|440 mm) ainsi que deux restes de congres issus d'individus d'environ 1200 mm.

Par ailleurs, les bivalves marins sont nettement dominés par la coque commune avec plus de 4.400 individus (NR = 8857) tandis que les huîtres (NR = 13), et la telline de la baltique (NR = 2) sont rares. La fréquence des huîtres au sein de la malacofaune n'est que de 0,15%.

Enfin, la pince de crabe correspond à un individu de petite taille, sans doute une proie capturée par un poisson. La présence de cet élément de crustacé suggère le rejet de viscères de poissons dans cette fosse.

### 3.6 LE NUMÉRAIRE DE LA PHASE II (JMD)

À part un bronze ambien issu de l'us 1004, aucune monnaie de la fin du III<sup>e</sup> s. ne figure dans les structures attribuables à la phase II. Cet exemplaire doit se trouver en position secondaire à moins qu'il n'ait été récupéré pendant l'Antiquité Tardive pour être réintroduit dans la circulation. Du reste, dans le sous-ensemble A' (phase III, vers 330/335-vers 415/420), la série des monnaies impériales antérieures à 260 est elle-même précédée par un unique bronze gaulois, relativement usé.

De tels remplois, sans être fréquents, ne sont pas inhabituels. Ménétru-le-Vignoble, dans le Jura, occupé après 415/420 apr. J.-C., a livré un statère d'argent coupé en quatre et aménagé afin de correspondre à la masse de la silique du V<sup>e</sup> s. (Doyen 2011A, p. 374). La présence de monnaies gauloises dans les tombes tardo-romaines et surtout mérovingiennes est un phénomène connu de longue date mais leur caractère non monétaire semble assuré dans la plupart des cas (Pion 2011, p. 170).

À Nempont, la relative faiblesse de la circulation à la fin du III<sup>e</sup> s. est partiellement confirmée par les autres ensembles monétaires. En effet, les périodes d'émission I (260-275) et II (275-294) sont mal attestées dans le sous-ensemble A' issu du dépotoir 1001 de la phase III, avec respectivement sept et quatre exemplaires. De plus, nous verrons ci-dessous que leur état d'usure nous interdit de considérer leur perte comme contemporaine de leur période de production. En revanche, le lot B issu des prospections sur l'ensemble du site, nous apporte 56 *antoniniani* officiels ou imités. Même si leur indice de fréquence<sup>[17]</sup> reste minime, avec 0,64 point, il semble assuré qu'une partie au moins de ce matériel doit être associé à la phase II. Nous montrerons toutefois que rien ne permet d'attribuer à une date antérieure à la réforme de 294, la circulation aussi bien des 11 monnaies émises au cours des périodes I et II issues du sous-ensemble A' que des 33 exemplaires officiels de l'ensemble B. L'absence de données métrologiques nous interdit toute répartition des 30 imitations

[17] Voir les indices de fréquence, voir *infra* p. 148-149.

radiées que comporte cet ensemble B. Toutefois, l'abondance des imitations italiennes au nom du *divus Claudius* (9/30, soit 30%) plaide en faveur d'une date d'arrivée tardive du numéraire illégal, postérieure à 300/310, voire 320 (Doyen 2010, p. 155-158). Quoi qu'il en soit, il convient de relever la très faible monétarisation du site au cours de la phase II, qui tranche avec celle observées à partir de 330, témoignant peut-être d'un changement de statut socio-économique.

#### 4. LA PHASE III : VERS 330/335 - VERS 415/420

##### 4.1 LES STRUCTURES DE LA PHASE III (SL)

À partir de 330/335, les activités humaines reprennent sur la parcelle fouillée. Les structures archéologiques de cette période sont anecdotiques (deux puits, un bâtiment, deux fosses et deux amas de craie) si l'on fait exception de la nécropole qui comprend environ 90 individus et qui n'est pas connue dans son intégralité <sup>[18]</sup>. D'après le matériel collecté dans les tombes, elle serait en activité de 330/335 à 395/400. Certaines sépultures dénuées de mobilier, donc non datées et localisées à l'extrémité nord-ouest du cimetière, pourraient constituer la phase la plus tardive de la nécropole, située après 395/400. Il s'agit d'une population mixte et en bonne santé (Lelarge & Marie 2010 ; Lelarge *et al.* 2013B). L'architecture des tombes est souvent soignée et les pratiques funéraires sont relativement homogènes. L'inhumation est dominante et elle se fait toujours en *decubitus* dorsal avec quelques variantes dans le placement des avant-bras. La position de certains éléments vestimentaires suppose des corps habillés <sup>[19]</sup>. Une seule sépulture à crémation est attestée, une sous-représentation qui est assez caractéristique de la période. Le dépôt d'objets – attributs du repas funéraire, accessoires de parure et du vêtement en position non-fonctionnelle, outillage – est extrêmement fréquent. Ces dépôts sont souvent multiples et certains assemblages témoignent du statut social élevé du défunt.

##### 4.1.1 Le dépotoir 1001

Le témoin le plus notable de cette phase d'occupation découvert sur le site dit « de consommation » <sup>[20]</sup> est indubitablement le numéraire dispersé dans le dépotoir 1001. Ce dernier, pourtant plus tardif et dont la formation est datée du début du v<sup>e</sup> s., s'inscrit dans la dépression artificielle où était installée la voie (voir *supra* paragraphe 3.1). Son interprétation requiert une certaine prudence car il accueille du mobilier en dépôt secondaire provenant de plusieurs zones occupées diachroniquement, entre 330/335 et le début du v<sup>e</sup> s.

La formation du dépotoir 1001 (fig. 18) vers 310/320 a pour origine la destruction par le feu d'une importante occupation associant habitats et artisanats. Il accueille un mobilier abondant et varié : près de 10.000 restes céramiques, environs 5 000 ossements de faune, 163 tessons de verre, plus de 800 objets (exception faite des clous), une très importante quantité de mobilier qui se rencontre peu fréquemment et qui trouve pour comparaison des dépotoirs urbains. À titre d'exemple, la fouille du dépotoir du Haut-Empire de la rue Bernard Palissy et du boulevard Heurteloup à Tours a livré 13.640 tessons de céramique, 1.400 fragments de faune, 157 objets (NMI) et 285 fragments de verre (Dubant 2003, p. 167). L'assemblage n'est bien sûr pas le même qu'à Nempont-Saint-Firmin mais les quantités et l'importance du site sont assez évocateurs pour illustrer notre occupation.

---

[18] Nous estimons avoir fouillé un tiers, peut-être une petite moitié de la nécropole.

[19] Soulignons que la situation d'un objet vestimentaire dans l'espace du squelette et à l'endroit attendu de sa position fonctionnelle ne signifie pas forcément qu'il ait été porté.

[20] Par opposition à la zone funéraire.

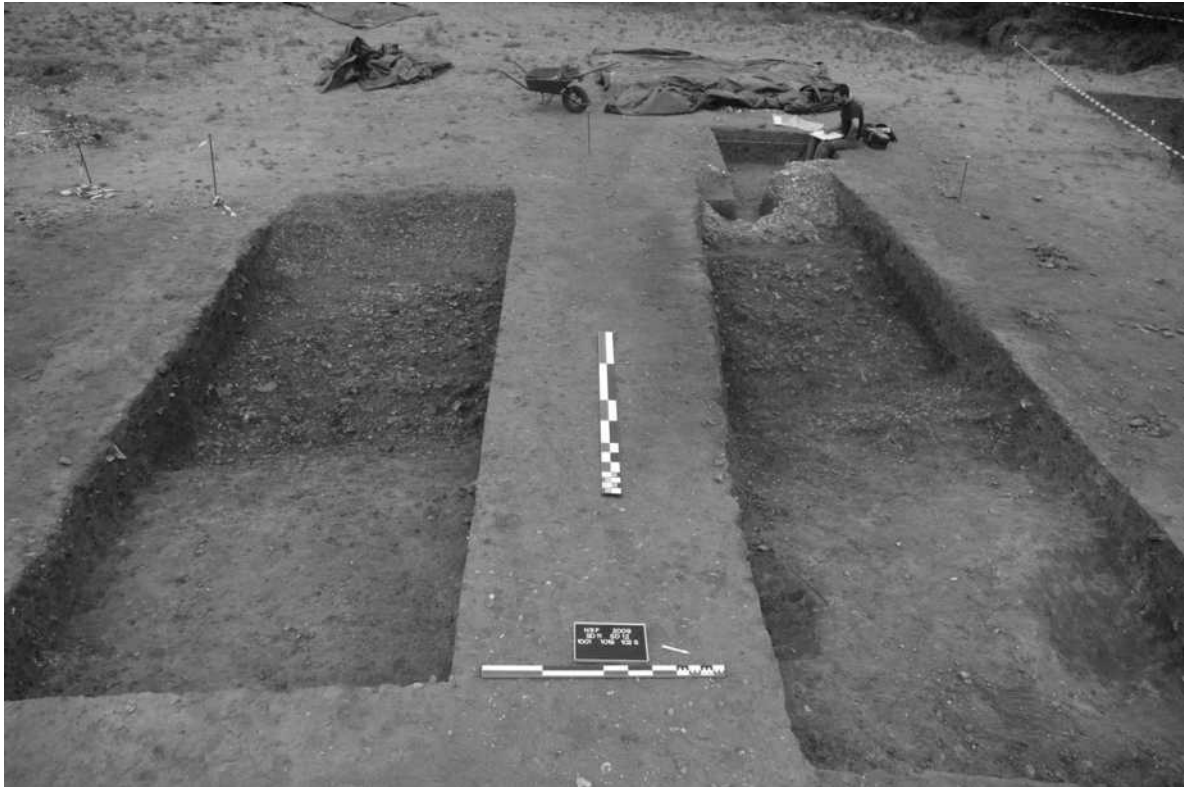


Fig. 18 – La voie et le dépotoir 1001 (sédiment foncé recouvrant le niveau de roulement)  
(photo S. Lelarge)

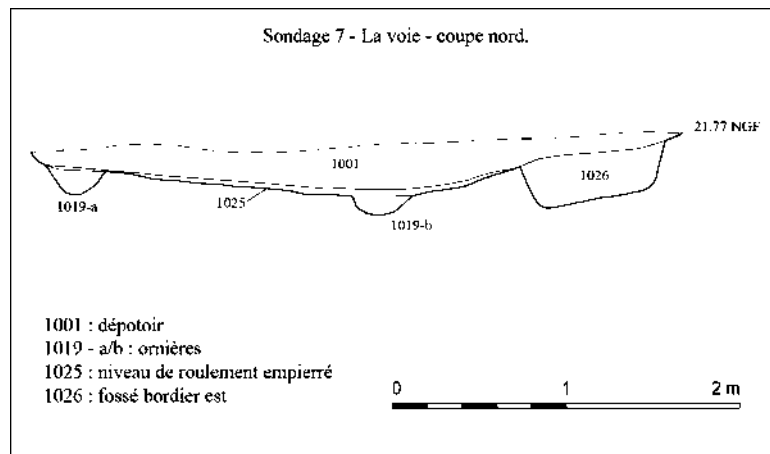


Fig. 19 – Coupe stratigraphique de la voie (DAO S. Lelarge)

Le remplissage du dépotoir 1001 (fig. 19) ne présente pas de stratigraphie complexe, il s'est formé d'un seul tenant au début du <sup>v</sup>e s. Son colmatage s'est fait en quelques jours, quelques semaines tout au plus (aucune trace de sédimentation naturelle). Durant cette courte période, des véhicules et des hommes ont continué à circuler sur l'ancien tracé de la voie dans un simple but d'acheminement des matériaux de remblaiement. Ce passage régulier a d'ailleurs laissé des traces sur les ossements (cf. l'étude de T. Oueslati). Notons que les restes fauniques associés au comblement terminal du dépotoir ne présentent plus ces indices d'un passage répété mais sont marqués par les radicelles liées à la revégétalisation du site. Une fois la voie colmatée, un limon brun foncé qui atteint parfois 30 cm d'épaisseur

(US 1003) vient sceller l'ensemble de ce secteur dit de consommation. Ce niveau au sédiment organique se trouve ponctué de mobilier divers. Ces caractéristiques sont proches « des terres noires » qui sont le résultat de la désaffectation de certaines parcelles urbaines laissées à l'état de friche et ponctuellement fréquentées par les hommes et les animaux.

Au moment de la fouille, l'US 1001 a été subdivisée en trois sous-phases virtuelles correspondant à autant de « passes » du curage mécanique. La composition et l'état physique de la faune montrent globalement la validité de cette distinction. Le type de prélèvement des monnaies (utilisation systématique d'un détecteur de métaux), n'a malheureusement pas débouché sur une répartition du numéraire en fonction de ces trois sous-phases théoriques ; il est donc réuni en une seule grande unité stratigraphique.

#### 4.2 LE MOBILIER *INSTRUMENTUM* DE LA PHASE III (MD)

Le mobilier provenant du dépotoir 1001 (fig. 20-21) compte un minimum de 824 objets dont 294 indéterminés, leur état de conservation étant souvent trop altéré. S'y ajoutent les 15 objets du sédiment US 1003, recouvrant 1001.

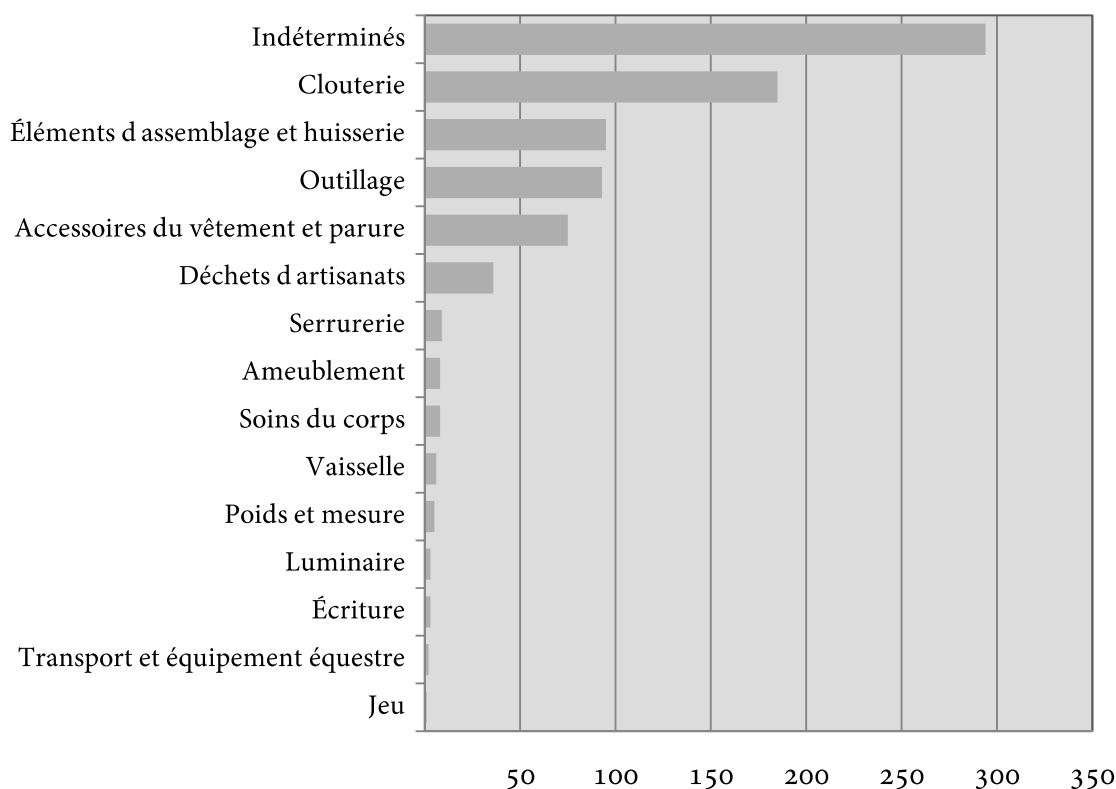


Fig. 20 – Répartition du mobilier par catégories fonctionnelles au sein du dépotoir 1001

Les éléments associés à la construction et à l'assemblage sont nombreux. La « quincaillerie » représente 95 artefacts parmi lesquels il faut mentionner la découverte de fragments de grille qui pourraient être associés à une fenêtre ou à un foyer. Le luminaire est uniquement représenté par trois chandeliers à broche. La serrurerie comporte deux éléments de serrure et sept clés, quatre sont de type à retrait, une devait fonctionner sur un cadenas et deux autres présentent une tige forée. Ces deux dernières fonctionnent sur des serrures à rotation, généralement utilisées sur des cadenas à broche ou sur du mobilier (serrure de type 1, Guillaumet & Laude 2009, p. 17-21). Ce modèle apparaît au cours de la période antique. Cet ensemble comprend aussi huit éléments d'ameublement (appliques, poignée, ...). La clouterie comporte 185 spécimens mais elle n'a pas fait l'objet d'un ramassage exhaustif.



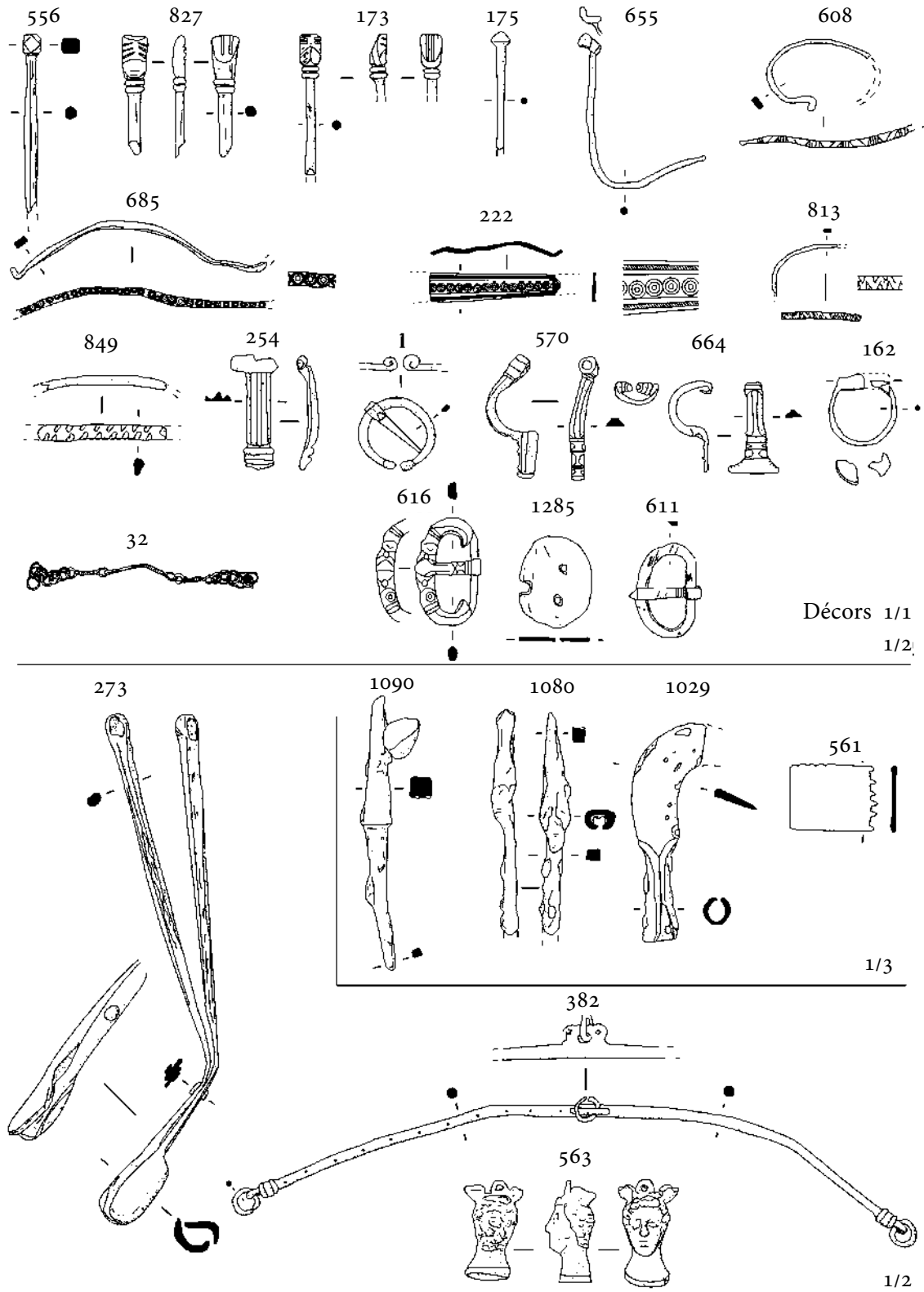


Fig. 21 - Le mobilier métallique de l'unité stratigraphique 1001 (DAO M. Demarest)

Le domaine personnel est représenté par 75 accessoires du vêtement et de la parure. Les épingles à cheveux sont assez nombreuses, avec 23 individus. La majorité est conçue dans du bois de cerf ou de l'os. Une dizaine d'entre elles a pu être replacée au sein d'une famille typologique. Elles relèvent de types assez courants durant toute la période antique (types Béal A.XX.2, A.XX.5 et A.XX.7/Béal 1983). En revanche les exemplaires n<sup>os</sup> 556 et 827 appartiennent à des modèles diffusés spécifiquement au Bas-Empire. Le premier (n<sup>o</sup> 556) se caractérise par une tête quadrangulaire à facettes, cette forme est diffusée dans toute la Gaule, en Bretagne insulaire et le long du Rhin (type Riha 12.21.2/Riha 1990, p. 109, n<sup>os</sup> 2475-2477). Les deux autres (n<sup>os</sup> 173 et 827) sont dotés d'une tête anthropomorphe stylisée. Il sont principalement documentés dans la partie septentrionale de la Gaule, mais aussi dans le sud de la Grande-Bretagne, en Suisse et en Belgique (type Riha 12.1.3 : Riha 1990 p. 99, n<sup>o</sup> 1366 ; Rodet-Belarbi & Van Ossel 2003, p. 339-349). Quatre exemplaires sont en alliages cuivreux. L'un d'entre eux ne montre pas de tête mais ne semble pas brisé, il pourrait donc s'agir d'un modèle bipartite à tête rapportée. Cette technique, assez rare, est aussi utilisée dans la confection de deux épingles découvertes dans la nécropole, l'une en bois de cerf, l'autre en alliage cuivreux. L'épingle n<sup>o</sup> 175, à tête biconique inornée, forme un modèle en usage durant toute la période antique (Riha 12.19.3, Riha 1990, p. 107-108, tab. 140). L'épingle n<sup>o</sup> 655, plus atypique, se démarque par une tête qui rappelle la forme d'une hache. Cette forme (Type Riha 12.4, Riha 1990, p. 100, n<sup>os</sup> 1378-1379) semble suivre la mode de fibules diffusées aux II<sup>e</sup> et III<sup>e</sup> s. apr. J.-C., mais un exemplaire daté du IV<sup>e</sup> s. a aussi été découvert à Kaiseraugst (Suisse). La hache constitue un symbole prophylactique destiné à protéger les femmes.

Les bracelets sont au nombre de 23. Onze sont en alliages cuivreux. Ils ont pu être répartis au sein de cinq groupes<sup>[21]</sup>. Si beaucoup sont bien représentés dans le nord-est de la Gaule, plusieurs trouvent des parallèles dans le sud de la Grande-Bretagne et en Germanie (Swift decoration – groupe Nempont 1, n<sup>o</sup> 605 : b1, 608 : a39, groupe Nempont 2, n<sup>o</sup> 222 : b31 et groupe Nempont 4, n<sup>o</sup> 813 : a5 decoration Swift 2000, p. 139, fig. 167, 173). Cet ensemble comporte aussi sept bracelets en bois de cerf. L'exemplaire n<sup>o</sup> 849 est orné d'un décor en zigzag qui permet de le rapprocher de modèles diffusés au cours du IV<sup>e</sup> s., fréquemment découverts dans le sud de l'Angleterre (décor Swift A5, forme Bertrand 1c et Riha 3.29 / Bertrand 2003, p. 54 ; Riha 1990, p. 57-58, 63 ; Swift, 2000, p. 140, fig. 169). Les autres se caractérisent par un jonc lisse, dont les extrémités étaient reliées entre-elles par un rivet ou une plaquette rivetée (Riha 3.29.2 / Riha 1990, p. 63, Taf. 24). Cette forme se retrouve dans des contextes du IV<sup>e</sup>, voire surtout de la fin de ce siècle et au début du suivant. Dans la région, la nécropole de Duisans a fourni quatre exemplaires de ce type dans une sépulture datée de la seconde moitié du IV<sup>e</sup> s. (Jacques & Gaillard, 2006 p. 80-81). Enfin cinq bracelets sont en verre de teinte vert foncé à noire. Ces modèles sont très en vogue au Bas-Empire.

Ce dépotoir a livré huit fibules. Quatre sont complètes et quatre ne sont représentées que par leur arduillon. L'exemplaire n<sup>o</sup> 254 appartient à un modèle dont la période principale de diffusion est datée de la seconde moitié du I<sup>er</sup> s. apr. J.-C. (Feugère 23a / Feugère 1985, p. 331-335 ; Philippe 1999, p. 103-109). Les trois autres modèles (n<sup>os</sup> 1, 570 et 664) sont des productions du IV<sup>e</sup> s. La fibule n<sup>o</sup> 1, en oméga (Feugère 30g2 – Fowler C / Feugère 1985, p. 416-421 ; Philippe 1999, p. 185-188), était utilisée comme agrafe pour fixer les pans d'un manteau civil masculin romain. Elle était portée à l'épaule par les hommes. Ce modèle pourrait être originaire du nord du littoral flamand, il se retrouve notamment dans le nord de la France et en Belgique. Il est représenté dans quelques nécropoles de Picardie et du Nord-Pas-de-Calais, à Marteville, Dourges et Marenla (Loizel & Coquelle, p. 182-183 ; Henton 2006, p. 252-253, n<sup>o</sup> 17 ; Piton 2006, p. 53). Les deux autres fibules, n<sup>o</sup> 570 en arbalète à ressort en argent (type Keller 6 / Philippe 1999, p. 194-195, n<sup>o</sup> 572) et n<sup>o</sup> 664 ansée symétrique (Type Böhme C / Philippe 1999, p. 194-196, n<sup>o</sup> 577), appartiennent au costume traditionnel des femmes en Germanie libre. Ces deux modèles sont produits dans la région de l'Elbe-Weser et sont surtout documentés dans le nord de la Germanie libre, leur présence est anecdotique hors de cet espace (Philippe 1999, p. 194-196). Leurs périodes principales de diffusion se situent entre 275 et 375 pour la fibule n<sup>o</sup> 570 et 350 et 400 apr. J.-C. pour l'individu n<sup>o</sup> 664.

Ce contexte renferme aussi l'essentiel de la parure digitale du site, soit deux bagues, l'une en argent (type Guiraud 8c / Guiraud 1989, p. 196-200) et la seconde (n<sup>o</sup> 162) en alliage cuivreux (Guiraud 4a / Guiraud 1989, p. 188-191 et 203), une intaille et un cabochon en pâte de verre. La parure de cou très partielle est représentée par trois objets : un fermoir, un pendentif et une perle.

Les ceintures sont illustrées par deux passants, deux boucles, quatre plaques et contre-plaques. La boucle de ceinture n<sup>o</sup> 616 est un modèle à têtes de dauphins affrontées (Groupe Nempont A, type Sommer Sorte 1 typ D / Swift 2000, p. 186). Les modèles sans crête et à têtes affrontées autour d'un globe, comme celui-ci, sont bien représentés en Germanie et en Dacie (Appels & Laycock 2007, p. 182). Des parallèles sont connus dans les nécropoles de Krefeld-Gellep (Allemagne : Pirling & Siepen 2006, p. 370, pl. 63) et de Tournai (Belgique : Brulet & Coulon 1977, p. 33-34). La plaque-boucle n<sup>o</sup> 1285 appartient à un modèle (Sommer sorte 1 forme A / Swift 2000, p. 19-191) assez courant sur les sites militaires situés le long du *limes* qui va de la Germanie à la Rhétie, à l'ouest de la Belgique et en Pannonie (Swift 2000, p. 190-191, fig. 231-232). Il semble apparaître à l'ouest du Rhin au cours de la première moitié du IV<sup>e</sup> s. apr. J.-C. Il faut aussi mentionner la

[21] Nempont 01 : Bertand 2b2, Riha 3.18 et Riha 3.20 ; Nempont 02 : Bertand 2c2g et Swift b31 ; Nempont 03 : Riha 3.26 ; Nempont 04 : Riha 3.17 ; Nempont 05 : Riha 3.23.4.

découverte d'une autre boucle de ceinture (n° 611) au sein de l'US 1003. Il s'agit d'une boucle en forme de « D » à surface étamée et à décor à base de gorges (Groupe Nempont B, Sommer Sorte 1 Typ A / Swift 2000, p. 186). Elle trouve notamment un parallèle dans la nécropole d'Oudenburg (Belgique : Mertens & Van Impe 1971, pl. XLI-1a, sép. 129).

Ces pièces pourraient être associées au *cingulum* tardif, ceinturon couramment attribué aux militaires (Feugère 1993, p. 250-251). Cependant, les expressions tardo-romaines comme *dare cingulum*, *sumere* ou encore *deponere cingulum* signifient respectivement « conférer, assigner ou résigner des fonctions publiques » (Feugère 1993, p. 251-253 ; Feugère 1996, p. 275-278). Ce type d'ornement serait donc davantage à mettre en relation avec les représentants de l'État, il appartient au costume du fonctionnaire qu'il soit responsable militaire, administratif ou politique.

La vie quotidienne est également documentée par les instruments de toilette et de médecine courante, comme des peignes, un miroir, un rasoir, des pinces à épiler et un *specillum*. Ces derniers relèvent du domaine privé. En revanche, la pince n° 273 munie de deux cuillères incurvées destinées à saisir et à pincer est à vocation chirurgicale. Cet instrument est généralement interprété comme destiné à l'ablation de la luette (*ovula forceps* : Künzl 1984, p. 160 et 211, pl. 7 C1 ; Baker 2013). Un usage médical plus large est envisageable, notamment pour saisir des os cassés ou des éléments intrusifs dans une plaie (Riha 1986, p. 88, pl. 61, n° 678).

Il faut aussi noter la présence sporadique de quelques instruments liés à l'écriture, à la musique et d'un pion de jeu. L'équipement du cheval est représenté par une applique et un possible fragment d'hipposandale. Il faut aussi mentionner la présence de plusieurs éléments de vaisselle métallique (louche, cuillère, vaisselle en étain).

Le domaine de l'artisanat est bien attesté dans ce dépotoir. Ainsi, 93 outils et 36 déchets ont été recensés (le travail de la forge n'est pas inclus dans ce décompte). Les déchets et demi-fabricats sont peu nombreux et concernent tous les matériaux. Les alliages cuivreux sont représentés par deux lingots (récupération) et une dizaine d'éléments portant des traces de découpe. Le plomb arrive à la seconde place avec neuf objets qui semblent avoir subi l'action du feu. Il est difficile de déterminer clairement si le passage au feu est accidentel ou résulte du travail de ce matériau. Une dizaine d'éléments peuvent être rapportés au travail du bois de cerf, ce matériau semble d'ailleurs avoir eu un usage préférentiel pour les objets de tableterie au IV<sup>e</sup> et au début du siècle suivant.

L'outillage comporte plusieurs individus polyfonctionnels (ciseaux, couteaux, poinçons). Le travail du cuir pourrait être illustré par sept poinçons de type alènes (Types 2, 3b, 4b (?) / Duvauchelle 2005, p. 83-85). L'outil n° 1090 est interprété comme une probable « mèche pointue » pour le travail de la pierre. La mèche n° 1080 pourrait avoir été utilisée pour le travail du bois. Ces deux outils pourraient avoir été montés sur une drille, sorte d'archet destiné à permettre leur rotation pour forcer ces différents matériaux. Le travail du textile est représenté par quatre aiguilles, sept paires de forces et une lame dentelée (n° 561) qui pourrait avoir été montée sur un temple, sorte de peigne utilisé sur les métiers à tisser. Mais cette interprétation reste sujette à caution. Des exemplaires similaires, mais sans créneaux latéraux, sont connus dans des contextes antiques, entre autres en Grande-Bretagne et à Bordeaux. Des lests en plomb, se définissant par des tôles enroulées en cylindre, ont pu être identifiés comme des poids de filet de pêche ou de chasse (Feugère 1992, p. 139-164, fig. 8-10). Cependant, au nombre de 19, ils représentent, au mieux, les reliquats d'un filet. Le domaine de la pêche est aussi illustré par un hameçon découvert dans l'US 1003. Enfin, une serpette (n° 1029) a pu être utilisée pour la cueillette ou l'entretien des végétaux. La mouture est représentée par quelques fragments de meules à rotation en roche basaltique, en grès ou en poudingue. De rares objets, peut-être associés au commerce, relèvent de la catégorie des ustensiles de pesée. Il s'agit de trois fléaux dont deux appartiennent à une balance de type trébuchet (n° 382). Son usage est attesté pour le commerce et l'artisanat, pour peser des éléments de faible poids (Guillier, Delage & Besombes 2008, p. 281-283). Ce domaine est complété par la découverte de deux poids de balance dont un en forme de buste anthropomorphe représentant le dieu Mercure (n° 563).

#### 4.3 LE VERRE DE LA PHASE III (SL)

FORME	TYPOLOGIE	NMI
gobelets apodes	Isings 96	30
gobelets à pied	Isings 109	5
barillet	Isings 89/128	1 (?)
bols (?) / gobelets indéterminés		15
verre à vitre	coulage sur plaque	1

Fig. 22 – Le verre de la phase III : nombre minimum d'individus (calculé à partir du nombre de bords) par type de forme

Le dépotoir 1001 est le contexte le mieux documenté du site (NMI 52) et le plus représentatif du vaisselier de l'Antiquité Tardive (95% des restes de consommation tardo-antique). Le répertoire est largement dominé par les formes destinées à la consommation des liquides, celles liées au stockage ou au service apparaissant de manière anecdotique (fig. 22).

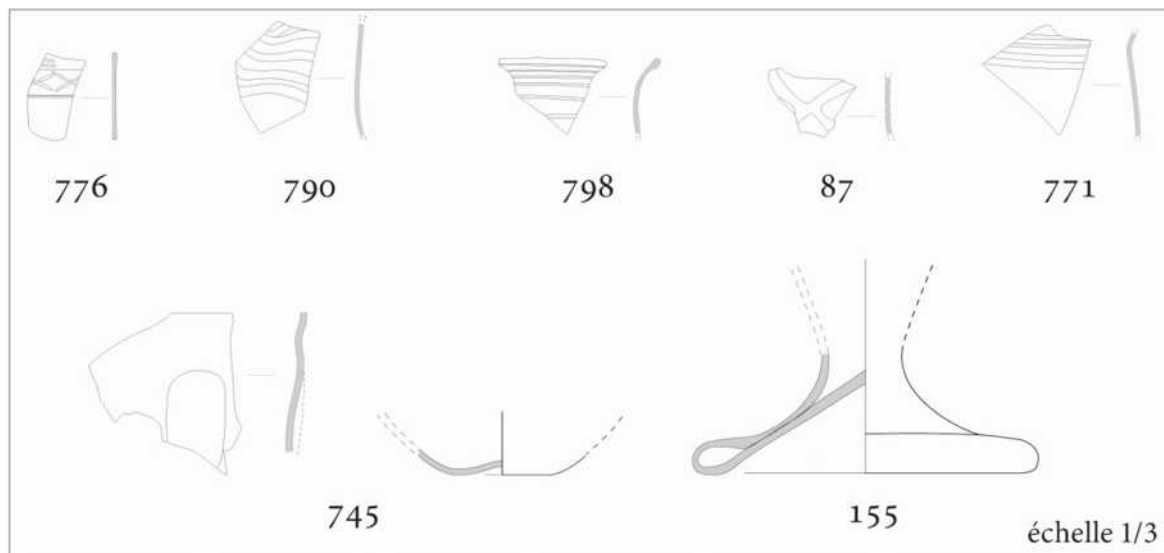


Fig. 23 - Sélection de verres issus du dépotoir 1001 (éch. 1 : 3)

Les gobelets apodes soufflés à la volée sont les vases les plus fréquents (fig. 23). Les bords sont le plus souvent évasés, parfois seulement très légèrement, les autres sont droits. Le traitement des lèvres est variable. Elles sont soit arrondies au feu (et donc très certainement repris au pontil), soit coupées et adoucies à la meule. Aucun bord tranchant n'est à signaler et il semble que ce type de façonnage soit réservé à l'usage funéraire (Vanpeene 1993). Il s'agit généralement de formes apodes (Isings 96), comme l'indiquent les bords et les fonds découverts dans ce contexte.

Les bols sont quasi inexistantes et leur mention se limite à deux formes qui restent au final indéterminées.

Certains bords épais, de grande taille et montrant une panse droite proviennent vraisemblablement de hauts gobelets, peut-être à pied annulaire de type Isings 109 comme cela s'avère être le cas dans la nécropole (Lelarge 2012). Seuls cinq exemplaires ont pu être formellement identifiés. Un unique pied annulaire à fond rentrant conique a été collecté dans ce dépotoir. Cependant, nous ne pouvons pas assurer la nature de la forme car cet appendice est également utilisé sur les cruches Isings 120 ou 122.

Les formes liées au stockage et au service sont faiblement représentées. Le pied annulaire évoqué lors du paragraphe précédent peut donc appartenir à une cruche ou à un haut gobelet. Un tesson de panse annelée appartient sans équivoque à un barillet (Isings 89 ou 128), un épais fond apode évoque sans trop de certitude la base d'une bouteille Isings 101.

Le *corpus* est relativement important et il contraste très nettement avec l'indigence du matériel provenant des structures de la phase II. Le répertoire est à l'image des productions du nord-ouest de la Gaule. Les gobelets apodes ou à pied dominant le vaisselier. À titre d'information, ils occupent une place prépondérante dans les ensembles funéraires de cette période : Épiais-Rhus, Maule, Noyelles-sur-Mer, Tremblay-en-France, Boullay-Mivoye, ... (Vanpeene 1993 ; Arveiller 2007 ; Piton & Marchand 1978 ; Gonçalves-Buissart & Leroy-Lafaurie 2007 ; Guérit 2010).

Pour les formes destinées au service ou au stockage des liquides, la présence de bouteilles apodes et de barillets est aussi tout à fait classique. En ce qui concerne les différentes techniques de fabrication et les décors (gravé, meulé et rapporté à chaud), les procédés observés sont caractéristiques des productions régionales. Soulignons tout de même la présence d'un verre gravé dans le dépotoir. Il pourrait s'agir d'une importation en provenance des ateliers rhénans qui ferait écho à la découverte d'un plat gravé à scène de chasse mis au jour dans la nécropole et qui provient très certainement de la région de Cologne.

## 4.4 LA CÉRAMIQUE DE L'HORIZON 2 (GF)

L'horizon 2 correspond à la phase d'abandon du site de l'Antiquité tardive. La voie 1001 qui structure cet espace, est comblée à ce moment. Le remblaiement du chemin creux exploré sur une surface étendue a livré un mobilier varié et abondant évalué à près de 10.000 restes (fig. 24-25). Il est extrêmement fragmenté et lacunaire, signe de la nature secondaire du dépôt. Un échantillon représentatif de la céramique qui en provient a été dessiné (fig. 26-33).

Fig. 26	Cat-gr. p.	Type	NMI	Fig. 26-27	Cat-gr. p.	Type	NMI
1	TS-AR	Chenet 303	1		TN-CHAMP	A42	1
2-4	TS-AR	Chenet 304	11		TN-C	A51	1
	TS-CHAMP	Chenet 304	3	27	FRB-A	Fig. 12-11	1
5	TS-AR	Chenet 310	1		FRB-B	Fig. 12-11	2
	TS-AR	Chenet 313	3	26	FRB-C	Fig. 12-11	1
6	TS-AR	Chenet 319	1		FRB-SEPT1	Fig. 12-11	2
7	TS-AR	Chenet 320	6	28	FRB-SEPT1	Fig. 27-28	1
11	TS-CHAMP	Chenet 320	2	31	FRB-B	Fig. 27-31	1
8	TS-SAVO	Chenet 320	2	29	FRB-C	Fig. 27-31	1
12-13	TS-AR	Chenet 324	2	30	FRB-SEPT1	Indét.	1
17	TS-CHAMP	Chenet 324	1	32	FRB-B	Indét.	1
	TS-AR	Chenet 320/324	30	33-35	FRB-B	Fig. 27-40	43
9	TS-CHAMP	Chenet 320/324	4	37-39 ; 41	FRB-SEPT1	Fig. 27-40	57
	TS-SAVO	Chenet 320/324	4	36	FRB-C	Fig. 27-40	44
10	TS-Indét.	Chenet 320/324	1	42 ; 40	FRB-SEPT2	Fig. 27-40	31
14	TS-AR	Chenet 328	5		FRB-C	Fig. 13-22	1
15-16	TS-CHAMP	Chenet 328	5	25	FRB-B	Fig. 26-25	1
	TS-SAVO	Chenet 328	1		FRB-A	Indét.	7
	TS-AR	Chenet 324/328	1		FRB-B	Indét.	21
18	TS-AR	Chenet 331	1		FRB-C	Indét.	30
19	TS-AR	Chenet 345	1		FRB-SEPT1	Indét.	22
	TS-AR	Indét.	1		FRB-SEPT2	Indét.	16
20	DST-AR	Chenet 304	1	43	FRB-C	Indét.	1
	DST-AR	Chenet 320	1	45	FRA-B	Indét.	1
	ER-SEPT2	sim. Chenet 304	1		FRA-B	Indét.	1
	ER-B	sim. Chenet 320/324	2		CC1-SEPT2	<i>Tongeren 412</i>	1
	ER-CHAMP	sim. Chenet 320/324	1		CC-NOYON	Indét.	1
22	ER-SEPT1	sim. Chenet 320/324	3	44	CC-Indét.	Indét.	1
	ER-B	sim. Chenet 328	1		CC-Indét.	Indét.	2
	ER-CHAMP	sim. Chenet 328	2		MO-B	Gose 451	1
	ER-SEPT1	sim. Chenet 328	1		MO-SEPT2	Gose 451	1
	ER-Indét.	sim. Chenet 328	1	46	MO-SEPT1	Gose 455-462	1
21	ER-OXF	Indét.	1	47	MO-SEPT1	Indét.	1
23	ER-B	Indét.	1	48	MO-C	Indét.	2
	ER-B	Indét.	1	49	MO-C	Indét.	1
	ER-CHAMP	Indét.	1	50	MO-B	Indét.	1
	FRB-A	Fig. 27, 40	1	51	MO-B	Indét.	1
24	MT-AR	<i>Niederb. 33</i>	1		MO-B	Indét.	1
	TN-C	A	1	52	MOB-Indét.	Indét.	1
	TN-C	A41/43	1			<b>TOTAL</b>	<b>414</b>

Fig. 24 – Données quantitatives de l'horizon 2 : la vaisselle de table, les cruches et les mortiers

Fig. 28-31	Cat-gr. p.	Type	NMI	Fig. 31-33	Cat-gr. p.	Type	NMI
	VRP-RdVA	Blicquy 5	7	128	RUB-C	NPic P9	6
56	RUA-SEPT2	Alzei 27	1	130	RUB-C	NPic P10	3
57	RUA-SP	Alzei 27	1	131	RUB-SEPT1	Indét.	1
53-55	RUA-Indét.	Alzei 27	4	132	RUB-C	NPic P12	1
58	RUA-MY	Alzei 30	1		RUB-SEPT2	NPic P13	1
	RUA-SP	Pirling 115	1		RUB-C	NPic P14	4
59	RUB-C	NPic A4	1	133	RUB-SEPT2	NPic P14	1
60-62	RUB-C	NPic A8a	20	134	RUB-C	Indét.	1
	RUB-SEPT2	NPic A8a	10	135	RUB-C	Indét.	1
64-65	RUB-C	NPic A13a	6	136	RUB-C	Indét.	1
63	RUB-SEPT2	NPic A13a	4	137	RUB-C	Indét.	4
66-73	RUB-C	NPic A13b	24		RUB-SEPT1	Fig. 17-137	1
	RUB-SEPT1	NPic A13b	1		RUB-SEPT2	Fig. 17-137	2
74	RUB-SEPT2	NPic A13b	10		RUB-C	NPic CR100	5
76-77	RUB-SEPT2	Indét.	2		RUB-SEPT2	NPic CR100	3
75	RUB-C	Tournai type 3	13	138 ; 141	RUB-C	NPic CV1b	6
78-85	RUB-C	NPic J1	76	139	RUB-C	NPic CV3	5
	RUB-SEPT1	NPic J1	8		RUB-SEPT2	NPic CV3	2
86-88 ; 91	RUB-SEPT2	NPic J1	50	140	RUB-C	Couvercle	1
	RUB-C	NPic J3	4	142	RUB-C	Couvercle	1
89-90	RUB-SEPT2	NPic J3	6		RUB-C	Couvercle	14
	RUB-SEPT2	NPic J10	1		RUB-SEPT2	Couvercle	5
92-97	RUB-C	NPic J11a	74		RUB-A	Indét.	1
	RUB-C	NPic J11a	2		RUB-B	Indét.	11
	RUB-SEPT1	NPic J11	2		RUB-C	Indét.	174
98-100	RUB-SEPT2	NPic J11a	37		RUB-SEPT1	Indét.	5
102	RUB-C	Indét.	4		RUB-SEPT2	Indét.	86
103	RUB-C	Indét.	1	144	NT-C	Type 56	1
104	RUB-C	Indét.	1	143	NT-DORSET	Type 56	10
105	RUB-C	Indét.	1	145-148	NT-DORSET	Type 45	5
106	RUB-C	Indét.	1	149-150	NT-DORSET	Type 16	2
101	RUB-SEPT2	NPic J28	1	151	NT-C	Type 20	1
107	RUB-C	Indét.	1	152	NT-Indét.	Type 20	1
108	RUB-C	NPic P1	1		NT-DORSET	Type 20	2
	RUB-SEPT2	NPic P1	4	153	NT-CQ	Indét.	1
	RUB-C	NPic P2	3	154	NT-CQ	Indét.	2
110	RUB-B	NPic P3	1	155	NT-CQ	Indét.	1
109	RUB-C	NPic P3	15		NT-DORSET	Indét.	6
	RUB-SEPT2	NPic P3	6		NT-CQ	Indét.	18
	RUB-SEPT2	NPic P4a	1		NT-Indét.	Indét.	7
	RUB-SEPT2	NPic P4b	1		AM-AFR	Indét.	P
	RUB-C	NPic P7a	5		AM-BET.G	Dressel 20	P
111-121	RUB-C	NPic P8	139		AM-NARB	Indét.	P
122	RUB-SEPT1	NPic P8	10		DO-Indét.	Indét.	P
123-126	RUB-SEPT2	NPic P8	50		CSV-Indét.	Indét.	1
127	RUB-B	NPic P9	1		IND-C	Indét.	1
129	RUB-SEPT2	NPic P9	1		<b>TOTAL</b>		<b>1.019</b>

Fig. 25 – Données quantitatives de l'horizon 2 : la vaisselle à feu, les amphores et les récipients de stockage

Comparé à l'horizon précédent, l'horizon 2 est caractérisé par à un accroissement du taux de la terre sigillée dont la proportion double, et une augmentation de la part de la céramique fine régionale sombre, accrue de 12 points (fig. 36). À l'opposé, la quantité relative de céramique rugueuse sombre décroît et ne représente plus désormais que 66% de l'ensemble de la vaisselle. Parallèlement, de nouvelles catégories apparaissent mais dans des proportions relativement faibles. Il s'agit

de la céramique non tournée (4%) et dans une moindre mesure de la céramique rugueuse claire (1%). Par contre, la céramique à vernis rouge pompéien a disparu.

Le répertoire de la terre sigillée est dominé par le bol hémisphérique Chenet 320 (fig. 26, 7-8 et 11). Les individus classés sous la dénomination Chenet 320/324 pour des raisons de conservation insuffisante peuvent selon toute vraisemblance être majoritairement rapproché du bol Chenet 320. Dès lors, il paraît légitime de supposer que près de la moitié de la terre sigillée appartient à ce type (fig. 39). Ce dernier est caractérisé par la présence systématique d'un décor estampé au niveau de la panse (fig. 34-35).

Deux autres formes occupent un rang secondaire, à un niveau compris entre 10 et 15% de la terre sigillée (fig. 39) : les assiettes à paroi oblique et à lèvre verticale Chenet 304 (fig. 26, 2-4) et les mortiers à bord en bandeau Chenet 328 (fig. 26, 14-16). Pour finir, les assiettes à lèvre horizontale Chenet 313, les bols hémisphériques à courte collerette Chenet 324 (fig. 26, 12-13) et la cruche Chenet 345 (fig. 26, 19) ne bénéficient que d'une faible représentation, de l'ordre de quelques exemplaires.

Les catégories de la céramique à enduit rouge et de la céramique dérivée de sigillée s'inscrivent dans la lignée du répertoire contemporain de la terre sigillée. En ce qui concerne la céramique à enduit rouge, elle se distingue néanmoins par le recours privilégié à des formes similaires au Chenet 320 (fig. 26, 22) et Chenet 328 au détriment des assiettes Chenet 304. D'autre part, cette vaisselle relève souvent d'ateliers qui exportent leur production à une échelle moins étendue que les ateliers de terre sigillée argonnais. À titre de curiosité, la présence d'un bord de bol hémisphérique ornée de demi-rosettes imprimées mérite d'être signalée car ce type de décoration et la nature de la pâte sont caractéristiques des productions de l'Oxfordshire (fig. 26, 21) (Brulet 2010, p. 264-265). Quelques fragments de parois d'un gobelet peuvent également être rattachés à cette fabrique.

Soixante-dix-sept fragments de terre sigillée ou de dérivée de sigillée présentent un décor estampé (fig. 34-35). Ils appartiennent à soixante-trois récipients différents et ornent les bols hémisphériques Chenet 320 (cinquante neuf exemplaires), le dessus du bord des assiettes à lèvre horizontale Chenet 313 (trois exemplaires) ou la surface externe d'un bol ou mortier Chenet 324/328 (un exemplaire). Parmi les décors à la molette un tiers n'a pas pu être identifié ou simplement classé au sein des groupes à décor simple. Huit d'entre eux sont considérés comme inédits et ont par conséquent été dessinés (fig. 34, 1-8). Les autres sont trop incomplets ou illisibles pour autoriser un classement même sommaire. Les groupes à décor géométrique simple de Hübener, c'est-à-dire les groupes 2, 3 et 4 représentent chacun respectivement 11%, 17% et 5% du total des molettes appartenant à un récipient donné (Hübener 1968, p. 241-298). La conception de ces groupes repose sur des bases cohérentes, ils ont donc été conservés comme solution de classement (Feller 1991, p. 161-169). Par contre, les défauts des groupes 1, 5, 6 et 7 pointés par M. Feller conduisent à recourir aux systèmes élaborés par Unverzagt, Chenet et leurs continuateurs dans l'attente de la constitution d'outils plus adéquats (Chenet 1941, pl. 29-38 (U.C.) ; Nicolle 1962 (Nicolle) ; Piton, Bayard 1977 (PB) ; Blaszkiewicz, Jigan 1991 (BJ)). Ainsi, la présence des molettes U.C. 28, U.C. 40, U.C. 53 (deux exemplaires), U.C. 61, U.C. 63, U.C. 64, U.C. 119, U.C. 140, U.C. 147, U.C. 165 (deux exemplaires), U.C. 175, U.C. 201, U.C. 206, U.C. 248 (deux exemplaires), Nicolle 2, Nicolle B, PB 34, PB 35, BJ 94 est avérée (fig. 35).

L'analyse de la céramique fine régionale sombre révèle une situation nettement plus tranchée qu'à l'horizon 1 puisqu'une seule forme de gobelet prédomine : le gobelet à paroi bilobée (fig. 27, 33-42). Dès lors, même si les bols à paroi en esse proches du « Chenet 342 » (fig. 27, 29 et 31) introduisent un soupçon de nouveauté, ils demeurent marginaux.

En ce qui concerne les cruches et les mortiers, l'évolution la plus marquante consiste en la disparition à peu près totale des produits noyonnais au profit de productions issues des groupes de pâtes B, C, et septentrionaux (fig. 27, 46-51). Un mortier cuit en mode réducteur dont le groupe de pâtes est indéterminé a également été découvert (fig. 27, 52).

La vaisselle à feu se partage entre trois catégories : la céramique rugueuse claire, la céramique rugueuse sombre et la céramique non tournée. La première se compose de six pots globulaires *Alzei* 27 (fig. 28, 53-57), d'un pot ansé *Alzei* 30 (fig. 28, 58) et d'une bouilloire Pirling 115. Seulement trois d'entre eux ont pu être rattachés aux groupes de pâtes de Speicher ou de Mayen. Les plats carénés à lèvre verticale *NPic* A13b (fig. 28, 66-74), les jattes hémisphériques *NPic* J1 (fig. 29, 78-88 et 91) et les pots globulaires à lèvre en bandeau *NPic* P8 (fig. 30-31, 111-126) font figures de

nouveauté au sein de la céramique rugueuse sombre. Ils représentent respectivement 4%, 14% et 21% des types déterminés dans la catégorie (fig. 37). Le nombre de couvercle est lui aussi fortement accru. Par contre, les types dominants à l'horizon précédent ont soit disparu comme les pots à court col tronconique *NPic* P3 ou les pots à partie supérieure bombée *NPic* P7a, soit régressé comme les assiettes carénées *NPic* A8a (fig. 28, 60-62) ou les jattes carénées à col convexe *NPic* J11a (fig. 29-30, 92-100). Afin d'achever la description du répertoire de la céramique rugueuse sombre, il convient de préciser qu'une faible partie de celui-ci est emprunté à la céramique rugueuse claire de l'Est. Ainsi, les pots *NPic* P10 (fig. 31, 130) et les pots à une anse (fig. 32, 137) peuvent être respectivement rapprochés des types *Alzei* 27 et *Alzei* 30.

La céramique non tournée se divise en deux groupes principaux en fonction de la nature de la pâte. L'un correspond indubitablement à des productions en céramique « *Black-Burnished 1* » du Dorsetshire et se compose de plats à cuire à paroi oblique du type 56 (fig. 32, 143), de jattes à colle-rette du type 45 (fig. 32, 145-148) et de pots à cuire du type 20. L'autre production récurrente au sein de cette catégorie de vaisselle se compose uniquement de pots à cuire globulaires dégraissés au moyen de coquilles pilées (fig. 33, 153-155). Enfin, quelques fragments de paroi d'amphores témoignent de l'apport de denrées méditerranéennes en quantité très limitée. Ils appartiennent à des amphores africaines, de Narbonnaise et de Bétique.

Les traits les plus saillants de l'horizon 2 se rencontrent au sein de nombreux ensembles régionaux à Amiens, Arras phase IV-V, Bavay, Brebières, Brunémont, Seclin, Templemars, Montigny-en-Ostrevent, Tournai et Oudenburg (Bayard & Fournier 1978, p. 191-198 ; Tuffreau-Libre & Jacques 1992, p. 99-127 ; Thollard & Denimal 1998, p. 153-221 ; Hanoune *et alii* 2000, p. 115-154 ; Corsiez 2006, p. 341-364 ; Corsiez & Willot 2007, p. 295-313 ; Herbin 2001, p. 85-91 ; Brulet *et alii* 1999, p. 63-106 ; Vanhoutte & Bastiaens 2009, p. 82-88). À Oudenburg en particulier, le niveau 4 de l'os 2562 qui correspond au comblement d'un puits du camp militaire recèle un grand nombre de fragments de vaisselle remarquablement similaires à ceux de l'horizon 2. Ainsi, il comporte parmi d'autres éléments concordants deux décors à la molette U.C. 40 et U.C. 64 et plusieurs fragments ornés de demi-rosettes de l'Oxfordshire.

La sériation des tombes de la nécropole de Nempont-Saint-Firmin et des autres ensembles funéraires de la vallée de l'Authie permet de proposer un découpage en cinq phases, identifiées chacune par des associations spécifiques de mobilier. Sur cette base, il est possible de rattacher l'horizon 2 à la phase 4 des tombes de la vallée de l'Authie, datée grâce aux monnaies déposées avec le mobilier funéraire de 380/385 à 395/400. Cette hypothèse rejoint les propositions de D. Bayard relatives aux décors à la molette. En effet, les trois décors à la molette U.C. 28, U.C. 119 et U.C. 175 découverts à Nempont appartiennent à la phase 1, définie par D. Bayard à partir de plusieurs sites du Nord de la Gaule, des Germanies et de la Bretagne et datée de la fin du IV<sup>e</sup> s. à 400-410 (Bayard 1990, pp. 271 et 302). De plus, la plupart des ensembles issus de contextes de rejet contiennent une, voire plusieurs monnaies<sup>[22]</sup>. Elles confirment la validité de l'intervalle chronologique défini à partir des tombes.

L'analyse de 311 monnaies directement associées aux contextes de découverte de la céramique de l'horizon 2 conduit J.-M. Doyen à définir un moment de rupture dans l'approvisionnement en numéraire du site. Cette période de faible activité correspond à un laps de temps compris entre 378 et 388, soit précisément à l'intervalle au cours duquel a été constitué l'assemblage céramique. Par contre, la nature de l'*instrumentum* de la phase III est plutôt conforme aux évolutions décrites aux phases 1 à 3 et, dans une moindre mesure, à la phase 5 de la sériation des nécropoles de la vallée de l'Authie, à l'exclusion de la phase 4. Par conséquent, les processus d'accumulation de monnaies et de petits objets comme les épingles, les bracelets, les couteaux, les peignes ou les fibules paraissent liés, pour des raisons qu'il importerait de déterminer. À l'opposée, la constitution de l'ensemble céramique relève de modalités différentes et notamment d'un laps de temps beaucoup plus court, non concordant, et compris entre 375/380 et 390/395.

[22] Tournai, *TPQ* 388 (Lallemand & van Heesch 1999, p. 41-56) ; Bavay, *forum*, *TPQ* 341 (Thollard & Denimal 1998, p. 153-221) ; Bavay, basilique du *forum* et *kardo* oriental, *TPQ* 341 (Hanoune *et alii* 2000, p. 115-154) ; Amiens *TPQ* 367 (Bayard & Fournier 1978, p. 191-198) ; Brebières, *TPQ* 367, Brunémont, *TPQ* 342, Montigny-en-Ostrevent, *TPQ* 378 (Corsiez 2006, p. 341-364 ; Corsiez & Willot 2007, p. 295-313).



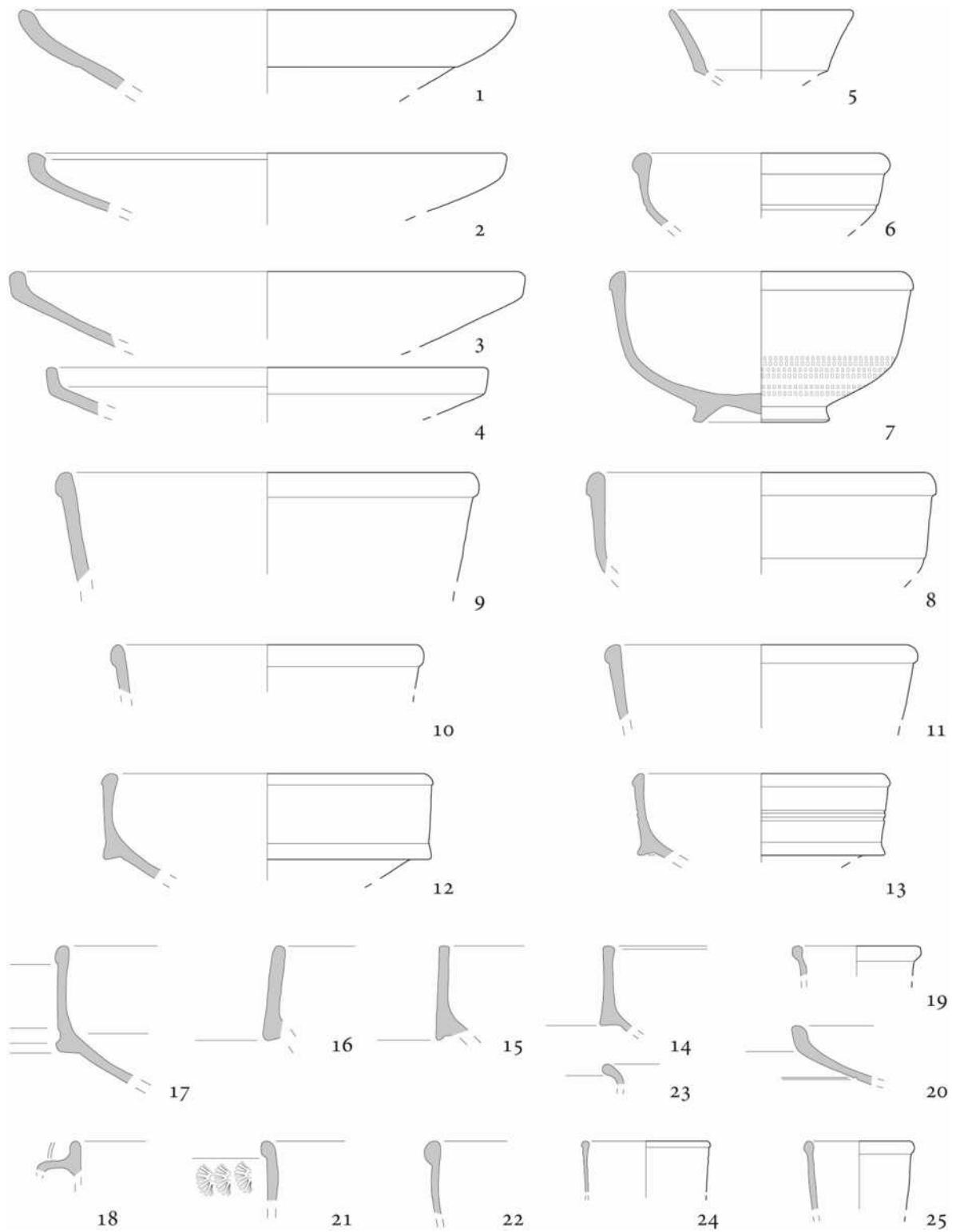


Fig. 26 – La céramique de l'US 1001 (n<sup>os</sup> 1-25) (horizon 2) (éch. 1 : 3)

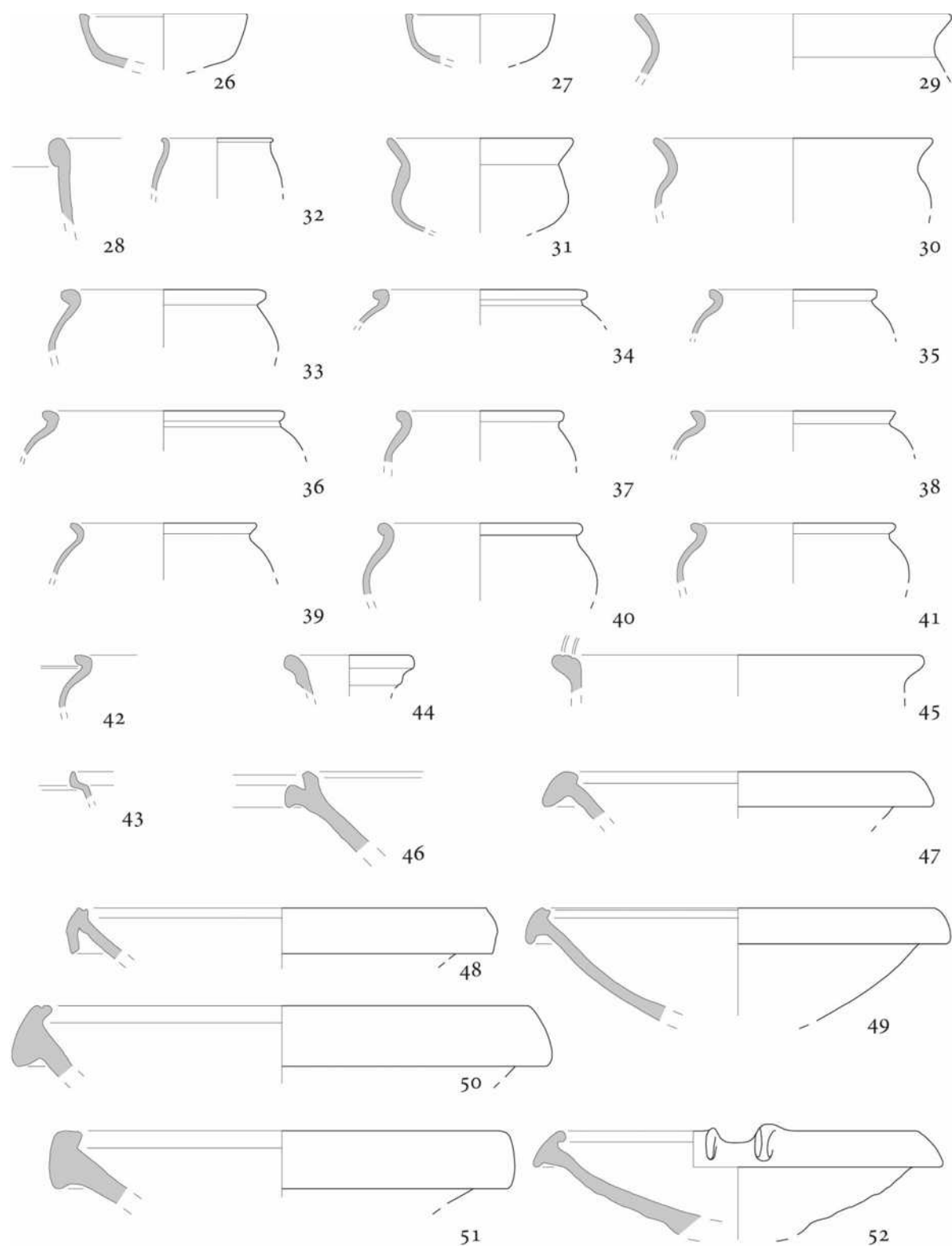


Fig. 27 - La céramique de l'Us 1001 (nos 26-52) (horizon 2) (éch. 1 : 3)

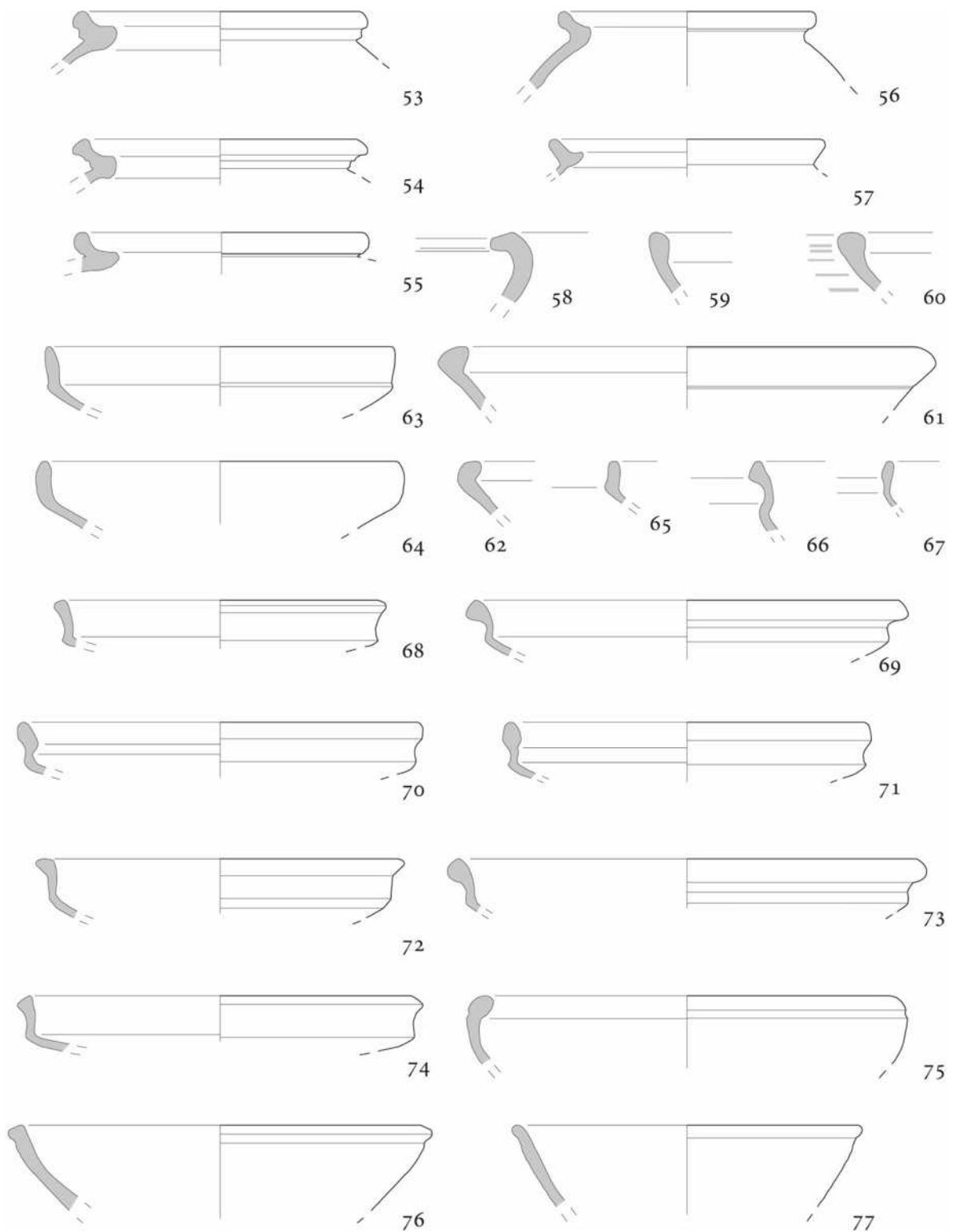


Fig. 28 - La céramique de l'us 1001 (nos 53-77) (horizon 2) (éch. 1 : 3)

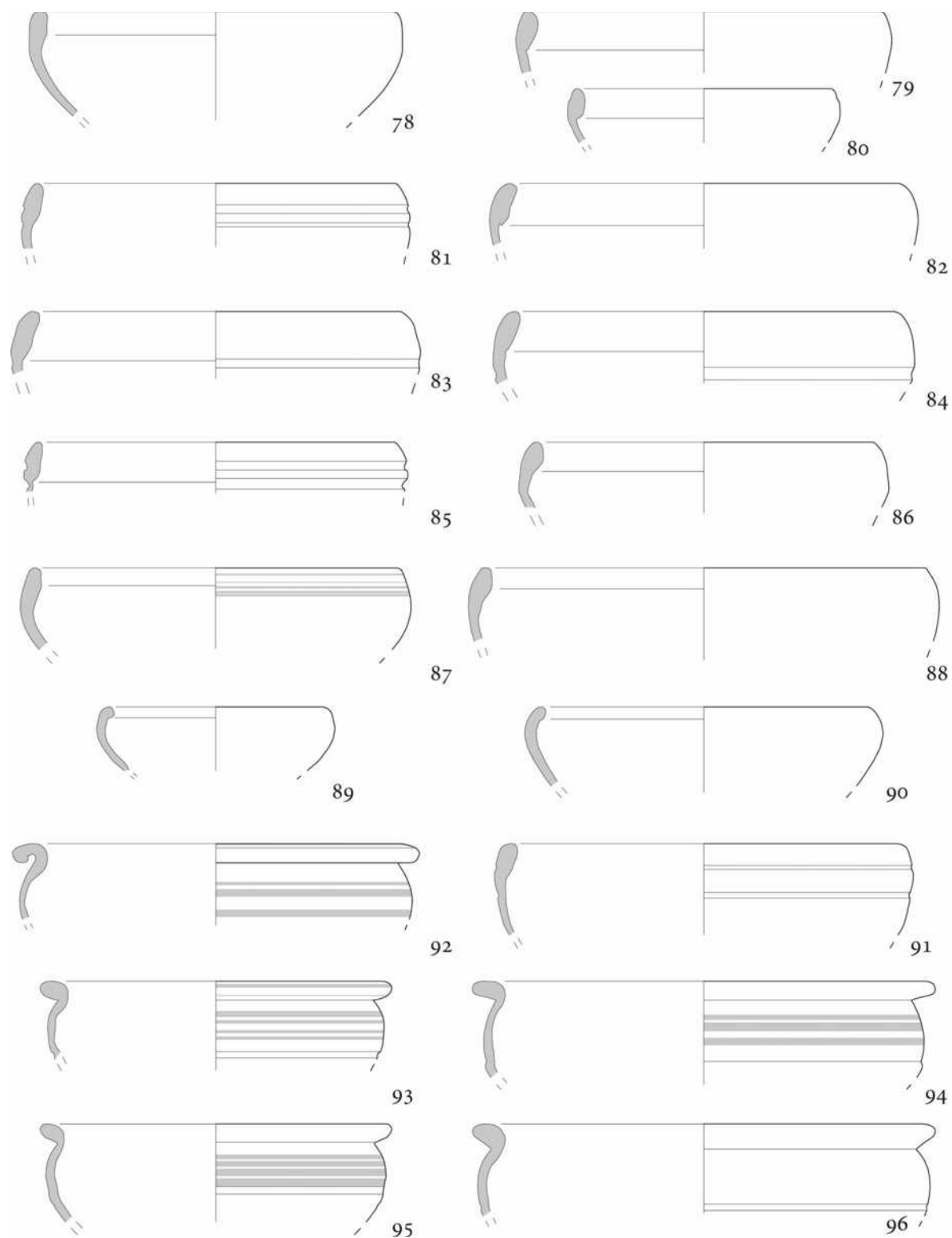


Fig. 29 - La céramique de l'US 1001 (nos 78-96) (horizon 2) (éch. 1 : 3)

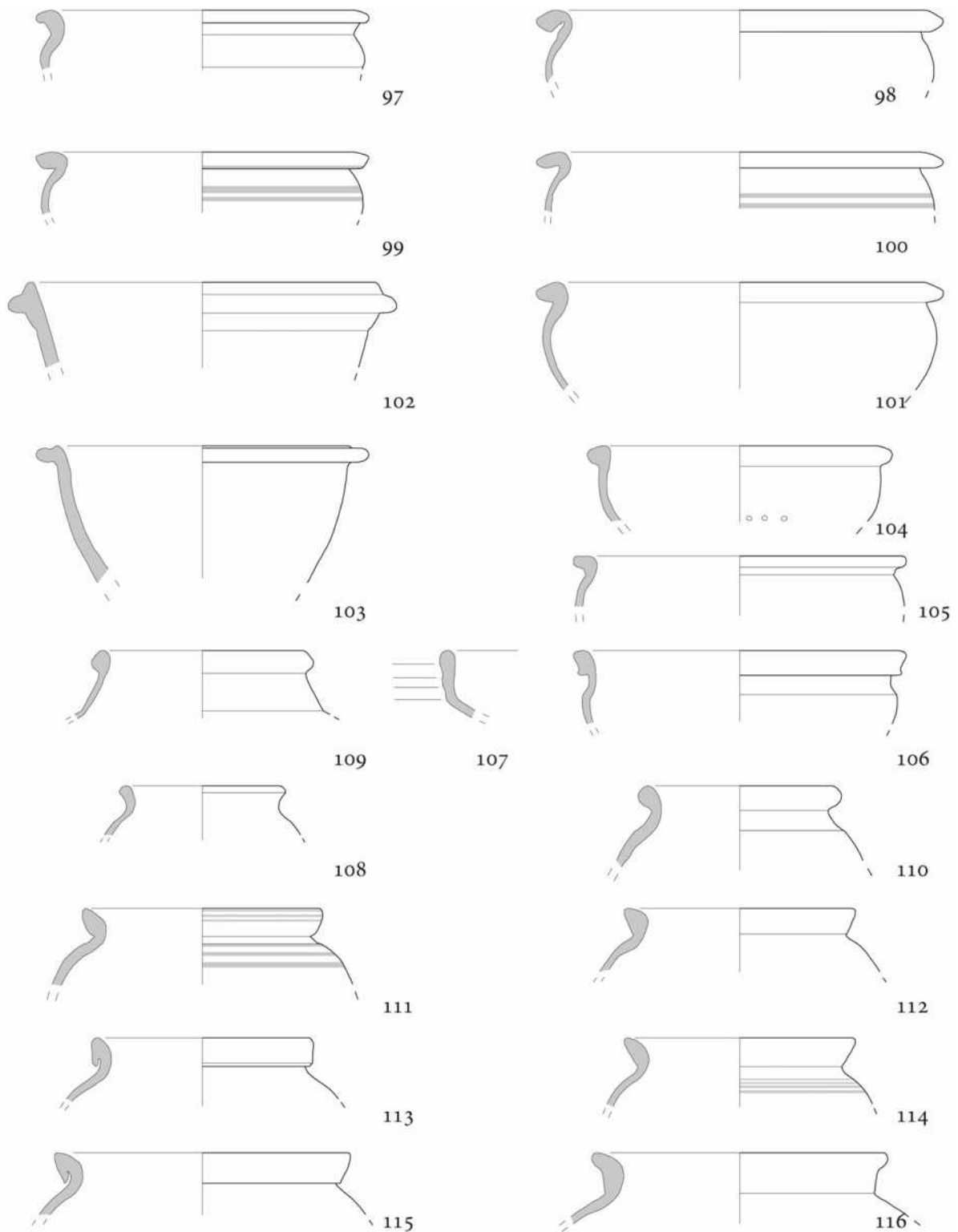


Fig. 30 - La céramique de l'us 1001 (n<sup>os</sup> 97-116) (horizon 2) (éch. 1 : 3)

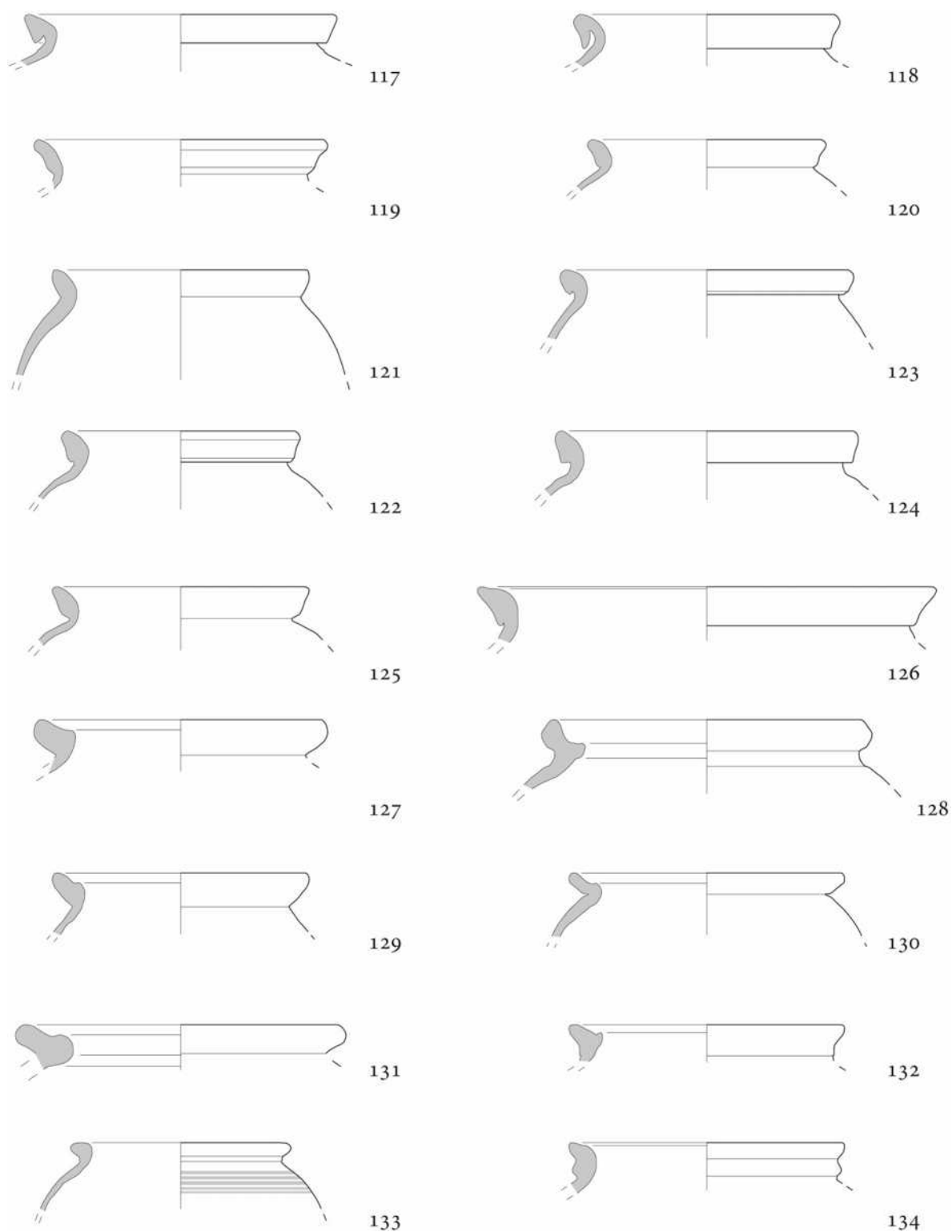


Fig. 31 - La céramique de l'US 1001 (nos 117-134) (horizon 2) (éch. 1 : 3)

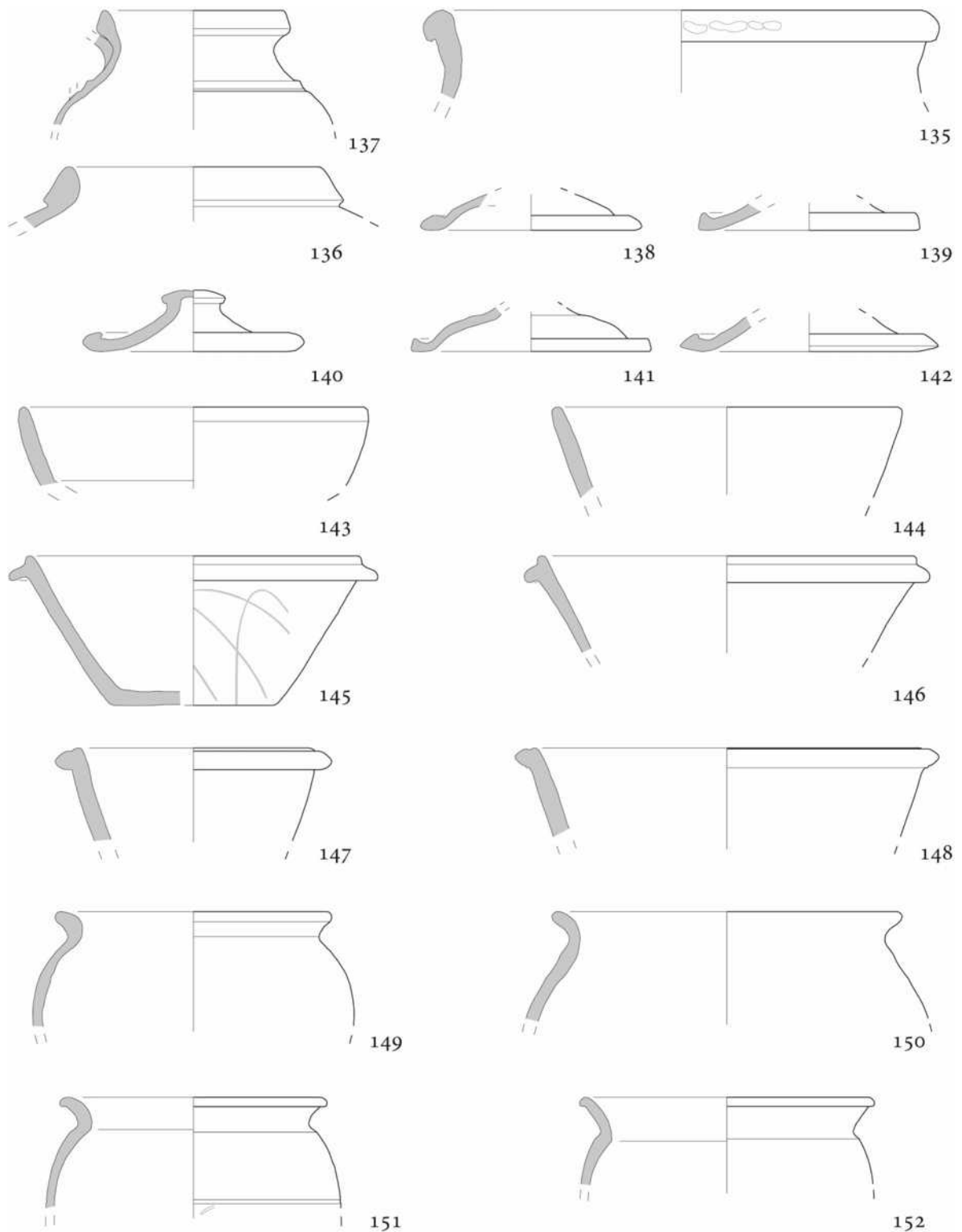


Fig. 32 - La céramique de l'us 1001 (nos 135-152) (horizon 2) (éch. 1 : 3)

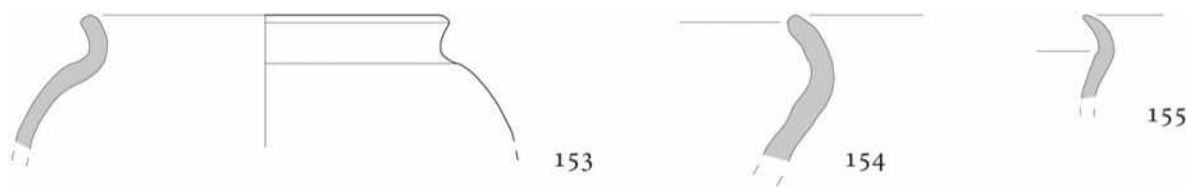


Fig. 33 - La céramique de l'US 1001 (nos 153-155) (horizon 2) (éch. 1 : 3)

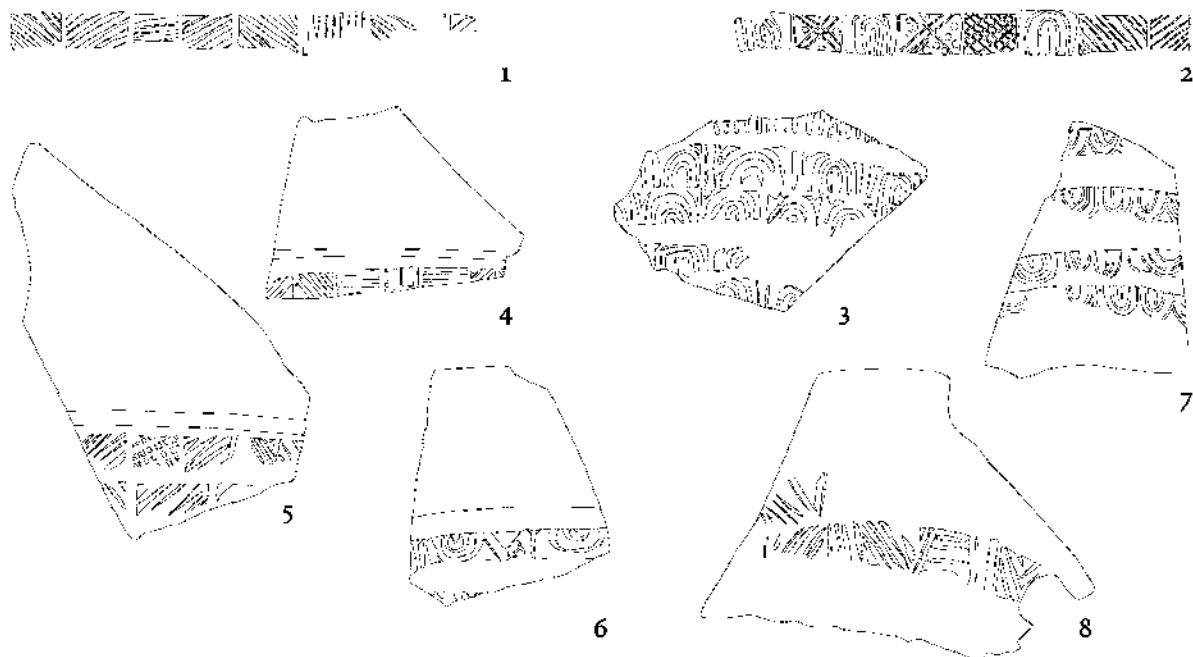


Fig. 34 - Les décors à la molette inédits (horizon 2) (éch. 1 : 1)

Fig. 34	Identifi- cation	Cat-Gr. Pâtes	Type	Couleur engobe	Couleur pâte	NR	Exem- plaires	N° inv.
	Gr. 2	TS-AR	320	Indét.	indét.	1	1	1001.89
	Gr. 2	TS-CHAMP	320	orange brun vif	blanche	1	1	1001.90
	Gr. 2	TS-SAVO	320	orange brun vif	brun orange	1	1	1001.100
	Gr. 2	TS-CHAMP	320	orange brun vif	brun orange clair	1	1	1001.98
	Gr. 2	TS-AR	320	orange brun vif	orange noirâtre	1	1	1001.123
	Gr. 2	TS-AR	320	indét.	indét.	1	1	1001.60
	Gr. 2	TS-AR	320	orange brun vif	orange noirâtre	6	1	1001.137
	Gr. 3	DST-AR	320	orange rougeâtre foncé	orange noirâtre à cœur orange rouge noirâtre	2	1	1001.87
	Gr. 3	TS-AR	320	orange rougeâtre noirâtre	orange noirâtre	1	1	1001.114
	Gr. 3	TS-AR	320	orange brun vif	orange noirâtre	3	1	1001.111-112
	Gr. 3	TS-AR	324/328	orange rouge noirâtre	orange noirâtre	1	1	1001.82
	Gr. 3	TS-AR	320	orange brun vif	orange rougeâtre	2	1	1001.117-121
	Gr. 3	TS-AR	320	orange rougeâtre noirâtre	orange noirâtre	1	1	1001.116



## LA CIRCULATION MONÉTAIRE À NEMPONT-SAINT-FIRMIN

	Gr. 3	TS-AR	320	orange rougeâtre foncé	orange noirâtre	1	1	1001.128
	Gr. 3	TS-AR	320	orange rouge noirâtre	orange noirâtre	1	1	1001.304
	Gr. 3	TS-AR	320	indét.	indét.	1	1	1001.122
	Gr. 3	TS-AR	320	indét.	indét.	1	1	1.001.110
	Gr. 3	TS-AR	320	orange rouge foncé	orange noirâtre	1	1	1001.DIAG
	Gr. 4	TS-CHAMP	313	orange rougeâtre foncé	orange rougeâtre clair	1	1	1001.50
	Gr. 4	TS-AR	320	orange rouge noirâtre	orange noirâtre	1	1	1001.120
	Nicolle 2	DST-AR	320	orange rouge noirâtre	orange noirâtre à cœur orange brun vif	2	1	1001.86
	Nicolle B	TS-AR	320	orange rougeâtre noirâtre	orange noirâtre	1	1	1001.135
	BJ 94	TS-AR	320	rouge jaunâtre noirâtre	brun jaune vif	1	1	1001.124
	PB 34	TS-SAVO	320	indét.	indét.	1	1	1001.105
	PB 35	TS-AR	320	orange brun foncé	orange rougeâtre	1	1	1001.97
	U.C. 28 (Gr. 4)	TS-AR	320	indét.	indét.	1	1	1001.118
	U.C. 40	TS-AR	320	indét.	indét.	1	1	1001.297
	U.C. 53	TS-AR	320	indét.	indét.	1	1	1001.99
	U.C. 53	TS-AR	320	orange rougeâtre foncé	orange foncé	1	1	1001.306
	U.C. 61	TS-AR	320	orange brun	orange noirâtre	1	1	1001.92
	U.C. 63	TS-AR	320	orange rouge foncé	orange noirâtre	1	1	1001.88
	U.C. 64	TS-AR	320	orange rougeâtre foncé	orange noirâtre	1	1	1001.96
	U.C. 119	DST-AR	320	orange rouge noirâtre	orange brun vif à cœur brun gris	1	1	1001.107
	U.C. 140	TS-AR	320	orange brun foncé	brun jaune vif	2	1	1001.56
	U.C. 147	TS-AR	320	orange rougeâtre noirâtre	orange noirâtre	1	1	1001.65
	U.C. 165	TS-AR	320	indét.	indét.	1	1	1001.102
	U.C. 165	TS-AR	320	orange rougeâtre foncé	orange noirâtre	1	1	1001.126
	U.C. 175	TS-AR	320	orange rougeâtre	orange noirâtre	3	1	1001.59-91-108
	U.C. 201	TS-AR	320	indét.	indét.	1	1	1001.130
	U.C. 206	TS-AR	320	orange rougeâtre noirâtre	orange noirâtre	2	1	1001.95-106
	U.C. 248	TS-AR	320	orange brun vif	orange brun vif	1	1	1001.57
	U.C. 248	TS-AR	320	orange rouge noirâtre	orange rougeâtre noirâtre	1	1	1001.62
	Indét.	TS-SAVO	320	rouge jaunâtre noirâtre	brun orange vif	1	1	1001.55
34·1	Inédite	TS-AR	320	orange brun noirâtre	orange brun	1	1	1001.113
34·2	Inédite	TS-AR	320	orange rouge	orange noirâtre	1	1	1001.104

				noirâtre				
34·3	Inédite	TS-AR	320	orange brun vif	orange rougeâtre	1	1	1001.93
34·4	Inédite	TS-AR	320	orange rouge noirâtre	orange noirâtre	1	1	1001.115
34·5	Inédite	TS-AR	320	orange brun	orange rougeâtre foncé	1	1	1001.119
34·6	Inédite	TS-AR	320	orange rouge noirâtre	orange rougeâtre foncé	1	1	1001.303
34·7	Inédite	TS-AR	320	indét.	indét.	1	1	1001.58
34·8	Inédite	TS-AR	320	orange rouge noirâtre	orange noirâtre	1	1	1146.1
	Indét.	TS-AR	320	indét.	indét.	1	1	1001.85
	Indét.	TS-AR	320	orange rouge noirâtre	orange noirâtre	1	1	1001.109
	Indét.	TS-AR	320	orange rouge noirâtre	orange noirâtre	1	1	1001.101
	Indét.	TS-AR	320	orange rougeâtre noirâtre	orange noirâtre	1	1	1001.125
	Indét.	TS-AR	320	orange rougeâtre foncé	orange noirâtre	1	1	1001.103
	Indét.	TS-AR	320	orange rougeâtre noirâtre	orange noirâtre	1	1	1001.61
	Indét.	TS-AR	320	orange rouge noirâtre	orange noirâtre	1	1	1001.94
	Indét.	TS-AR	320	indét.	indét.	1	1	1001.129
	Indét.	TS-AR	313	orange rouge noirâtre	orange rougeâtre noirâtre	1	1	1001.51
	Indét.	TS-AR	320	indét.	indét.	1	1	1001.307
	Indét.	TS-AR	320	indét.	indét.	1	1	1001.127
	Indét.	TS-AR	313	orange rouge noirâtre	orange rougeâtre noirâtre	1	1	1001.52
<b>TOTAL</b>						<b>77</b>	<b>63</b>	

Fig. 35 – Les décors à la molette sur la terre sigillée et ses dérivées

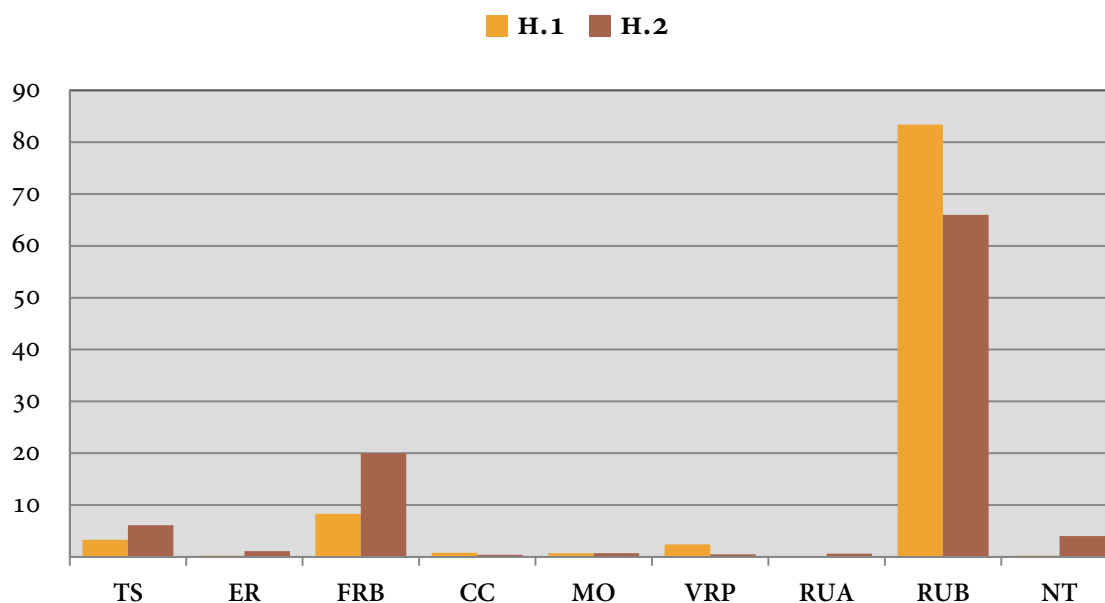


Fig. 36 – Proportion des principales catégories aux horizons 1 et 2 de Nempont-Saint-Firmin

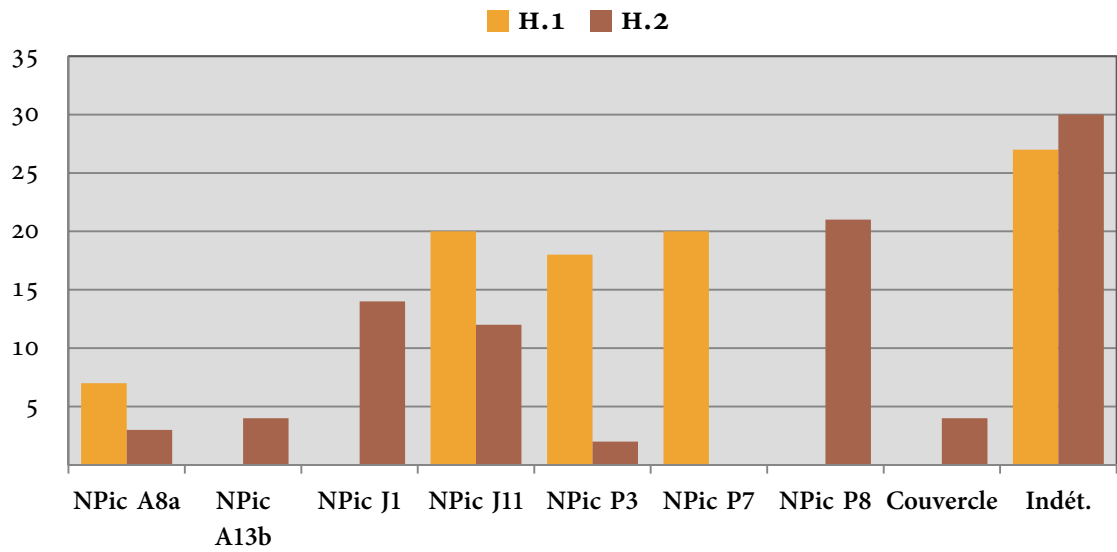


Fig. 37 – Proportion des principaux types en céramique rugueuse sombre aux horizons 1 et 2 de Nempont-Saint-Firmin

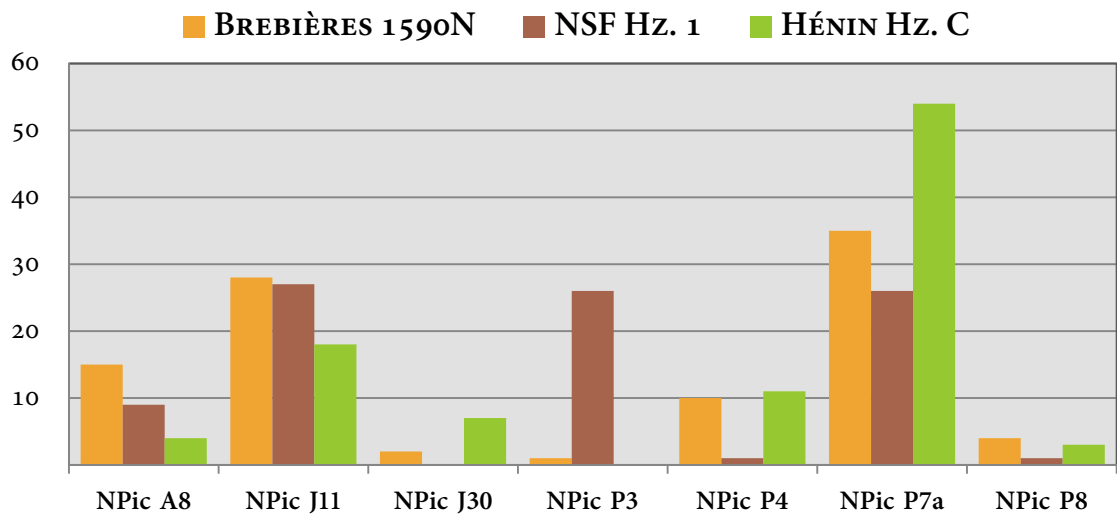


Fig. 38 – Comparaison des répertoires de la céramique rugueuse sombre à Brebières, à Nempont-Saint-Firmin et à Hénin-Beaumont

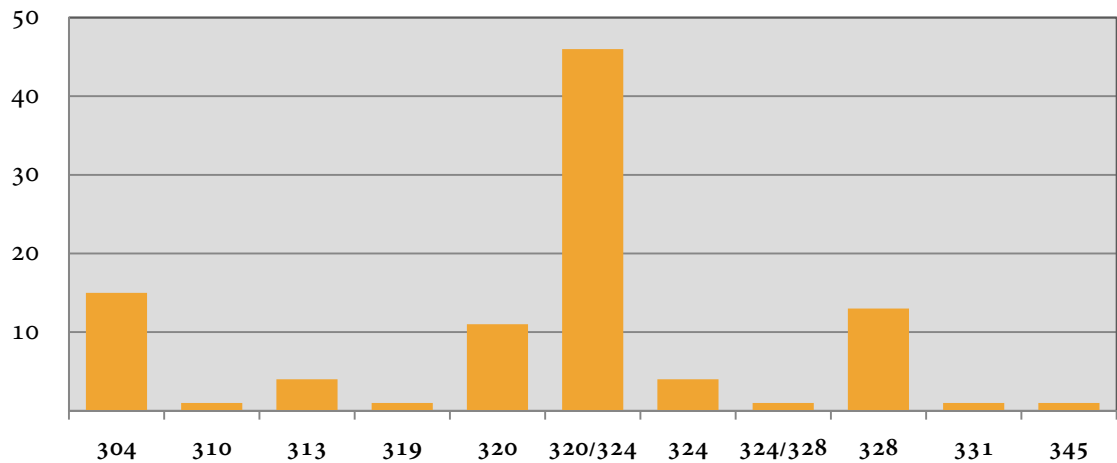


Fig. 39 – Le répertoire de la terre sigillée à l'horizon 2 de Nempont-Saint-Firmin

## 4.5 LA FAUNE DE LA PHASE III (TO)

Le dépotoir 1001 s'est avéré particulièrement riche en restes animaux (fig. 40). Ce niveau se prête ainsi à une analyse approfondie de l'acquisition, de la transformation et de la consommation des ressources animales.

COLLECTE À VUE			
		pleuronectidé	2
bœuf	2.835	poisson indét.	3
porc	1.052	coque	2
capriné	107	huître	1
mouton	11	amphibien	1
chèvre	2	os travaillé	7
équidé	84	bois travaillé	1
chien	20	<b>TOTAL</b>	<b>4.466</b>
chat	1		
cerf	29	TAMISAGE	
chevreuil	2	crapaud calamite	1
sanglier	16	grenouille rousse	1
lièvre	11	grenouille verte	1
blaireau	1	amphibien indét.	8
loup	1	campagnol roussâtre	1
grand mammifère	127	campagnol	2
petit mammifère	23	micromammifère	10
mammifère indét.	28	coq	3
coq	53	canard colvert	1
oie	1	canard sauvage	2
bécasse des bois	4	corvidé	2
avocette	1	pigeon ramier	1
canard colvert	10	oiseau sauvage	2
canard sauvage	4	oiseau indét.	22
corbeau freux/corneille	1	flet	2
goéland	2	pleuronectidé	19
pluvier doré	1	sole	1
oiseau sauvage	3	hareng	2
oiseau indét.	17	salmonidé	1
cétacé	1	poisson indét.	174
flet	1	<b>TOTAL</b>	<b>256</b>

*Fig. 40 – Inventaire de la faune issue de la collecte à vue, du tamisage et des prélèvements de malacofaune de la phase III*

Le bœuf domine nettement le bétail domestique avec une valeur du nombre minimum d'individus estimée à 309. Il constitue 70,5% du nombre de restes et 90% du poids de restes. Le porc occupe la deuxième place (26,6% NR et 9,2% PdR) tandis que les caprinés sont minoritaires avec moins de 1% PdR.

La distribution des parties du squelette de bœuf renseigne sur une abondance relative de trois régions de la carcasse avec la mandibule, l'omoplate et les extrémités des membres tandis que le crâne, les côtes et les membres occupent une position intermédiaire ; la partie du squelette la moins bien représentée étant la colonne vertébrale.

Il ressort une similitude dans la nature des parties du squelette accumulées dans 1001 et dans les fosses de la phase II. Toutefois les déformations de 1001 relativement à l'horizontale sont moindre que pour la phase 2 ce qui suggère des déchets mixtes de différentes chaînes opératoires. Si l'on prend en considération

les déchets de consommateurs du site d'habitat de la rue Pierre et Marie Curie de Lutèce, un effet de miroir se dégage entre cette courbe et celle de la phase II c'est-à-dire que les éléments déficitaires dans un ensemble sont excédentaires dans l'autre. La phase III présente une allure intermédiaire. Il devient possible de classer les rejets de bœuf de la phase II et une partie des déchets de la phase III parmi les déchets de boucherie tandis que les quartiers de viande qui se retrouvent chez le consommateur font défaut.

En ce qui concerne les techniques de découpe, les faits marquants résident tout d'abord dans le désossage très fréquent du plat de côte par l'incision longitudinale de la face viscérale de la côte. Ensuite, le raclage récurrent de la surface des autres éléments du squelette témoigne de l'utilisation sans ménagement des outils tranchants et reflète une rapidité d'exécution de la découpe.

L'âge d'abattage des bovins renvoie vers un degré de maturité varié des individus consommés (fig. 41).

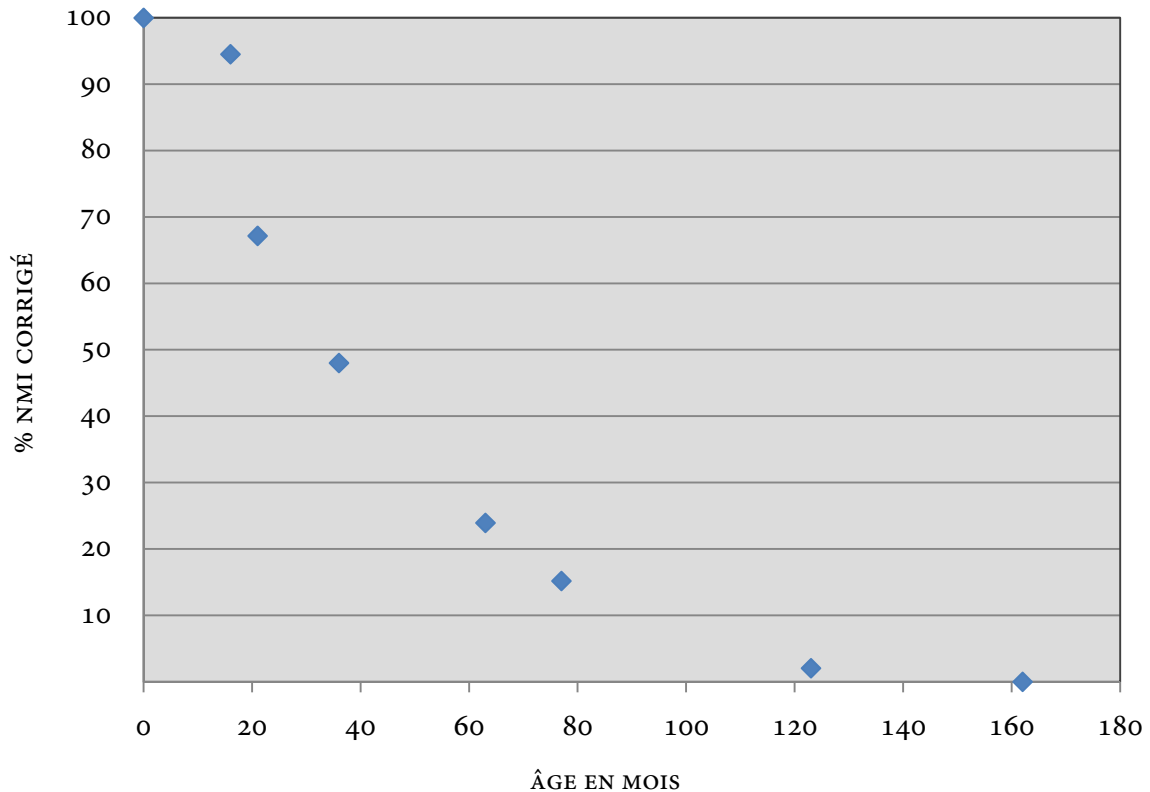


Fig. 41 – Courbes de survie des bovins d'après les restes dentaires issus de la voie 1001 (phase III) (NMI = 65)

La moitié de l'effectif correspond à de jeunes bovins abattus entre l'âge de 1 et 4 ans. L'autre moitié est divisée équitablement entre des animaux à la maturité pondérale (4-6,5 ans) et des animaux de réforme plus âgés. La part des individus n'ayant pas atteint la maturité pondérale paraît importante dans ce niveau ce qui suggère un aspect tronqué avec un déficit des animaux issus des classes d'âge avancées. À titre d'exemple, la comparaison avec la villa contemporaine de Zouafques située à une cinquantaine de kilomètres permet de se rendre compte du déficit des bœufs de réforme sur notre site et qui abondent sur ce site de production.

Au sein du troupeau porcin, 77 âges dentaires permettent d'analyser la sélection des individus sacrifiés. Des individus très jeunes sont attestés dans notre assemblage avec les classes d'âge 0-2 et 2-4 mois. La moitié des animaux consommés ont moins de 1,5 an et plus de 90% de la viande est apportée par des animaux ayant entre 1 mois et 2,5 ans. Quelques individus âgés voir séniles sont attestés dans notre série mais leur contribution à l'alimentation carnée est marginale. La comparaison avec les âges d'abattage du porc à Zouafques (Lepetz 1996, p. 92) renseigne encore une fois sur l'aspect tronqué de notre population où les individus de 3-4 ans sont particulièrement déficitaires alors qu'ils abondent sur le site rural.

En plus des principales sources de viande caractérisées plus haut, d'autres taxons ont été identifiés dans le dépotoir 1001 avec le cheval, le chien, le chat, le gibier à poils et les micromammifères (fig. 40). Le cerf est représenté par des éléments de ramures brutes (NR = 3), deux outils en bois de cerf, des chutes de tronçonnage de matière première et quatre éléments de bracelet. Les déchets de l'alimentation carnée attribués au

cervidé comprennent deux mandibules et 16 éléments postcrâniens. Une combinaison d'artisanat sur bois de cerf et de consommation de l'animal chassé est caractéristique de ce niveau. Les restes de chevreuil comprennent un métatarse et un os frontal affichant des impacts de couperet à la base du bois. Les restes de sanglier comprennent cinq mandibules, un zygomatique, deux *scapula*, deux humérus, un radius, deux *ulna* et un métatarse 3. Enfin le lièvre complète la liste du gibier à poils avec onze restes. D'autres espèces sont identifiées comme le loup et le blaireau. Au sein de la microfaune, seuls des campagnols sont attestés avec comme unique taxon déterminé au rang de l'espèce le campagnol roussâtre. L'essentiel des restes d'oiseaux sont issus de la collecte à vue avec une prédominance des oiseaux de basse-cour auxquels il faut ajouter la bécasse des bois et l'avocette élégante. Le tamisage a permis de mettre en évidence deux taxons supplémentaires avec un reste de pigeon ramier et deux restes de corvidé. L'estimation de la part des oiseaux de basse-cour relativement à la somme des espèces de la triade s'élève à 1.7% soit une valeur identique à la villa contemporaine de Zouafques.

Pour les ressources marines, un seul reste de mammifère (un cétacé) est attesté. Les restes de poissons proviennent essentiellement du tamisage avec 25 restes déterminés et 174 esquilles indéterminées. Les pleuronectidés (flet/plie) dominent l'assemblage. L'estimation de la taille a été obtenue sur onze spécimens issus de 1001 avec une longueur totale moyenne de 304,3 mm. Les autres taxons comprennent la sole, le hareng (TL = 310 mm et TL = 261 mm) et une vertèbre d'un salmonidé de petite taille (truite de mer ou de rivière). En ce qui concerne les bivalves marins, une place dominante des coques caractérise cet assemblage dans lequel la part de l'huître est de 7,4%.

#### 4.6 LES MONNAIES DE LA PHASE III (JMD)

##### 4.6.1 Les monnaies des US 1001/1003 : un ensemble homogène théodosien ou plusieurs lots successifs ?

Différentes questions se posent à propos de l'homogénéité chronologique des monnaies du sous-ensemble A' issu du dépotoir 1001 et des terres noires (US 1003) qui viennent le sceller et, d'une manière plus générale, de l'ensemble du mobilier qui en provient. On pourrait par exemple supposer que la mise en place de ce niveau correspond effectivement à la date de déposition d'un ensemble homogène, attribuable en bloc à l'époque théodosienne. Etant donné que la mise en place de l'US 1001 fut effectuée d'une seule traite, son *terminus post quem* est fourni par la date de l'objet le plus récent, à savoir un groupe de monnaies que nous situons après 415/420 vu leur état d'usure. De ce fait, les 311 monnaies réunies sous A' peuvent-elles correspondre à un instantané de la circulation entre 400 et 420 ?

Deux approches complémentaires nous permettent d'exclure cette supposition : la structure de la circulation régionale à l'époque théodosienne tout comme la date de déposition des monnaies en fonction de leur degré d'usure s'opposent à l'hypothèse d'un seul ensemble.

##### 4.6.1.1 La structure de la circulation régionale tardive

Afin de faciliter la mise en évidence des modifications de la structure du monnayage au cours de l'Antiquité Tardive, les 143 années de production monétaire s'étalant de 260 (début du règne seul de Gallien / usurpation de Postume) à 402/403 (date d'émission des dernières monnaies de bronze parvenant en abondance en Gaule du nord) ont été divisées en dix périodes correspondant à autant de grandes phases d'émission (Casey 1974 ; Reece 1979 ; Brulet 1990 ; Gricourt, Naumann & Schaub 2009) <sup>[23]</sup>. Certaines sous-phases systématiquement mal représentées sont généralement regroupées. Le découpage actuellement utilisé est repris dans les trois premières colonnes du tableau fig. 48.

---

[23] Gricourt, Naumann & Schaub 2009, p. 537, précisent le découpage chronologique. Nous reprenons ici leurs subdivisions, mais en conservant la numérotation originale des périodes, afin de garder une certaine unité avec les études antérieures. Une xi<sup>ème</sup> et dernière période, généralement mal attestée par le bronze, couvre les années 402-435.

PÉRIODE	ANNÉES	DURÉE	US 88		US 118		US 119		US 126		US 128		NSF A'		NSF B		BOULOGNE	
			Nbre	IF <sub>R</sub>	Nbre	IF <sub>R</sub>	Nbre	IF <sub>R</sub>	Nbre	IF <sub>R</sub>	Nbre	IF <sub>R</sub>	Nbre	IF <sub>R</sub>	Nbre	IF <sub>R</sub>	Nbre	IF <sub>R</sub>
I + II	260-294	34	-	-	1	0,04	3	0,08	1	0,09	-	-	11	0,16	56	0,64	26	0,08
III	294-318	24	1	0,09	1	0,06	1	0,04	-	-	-	-	11	0,22	13	0,21	1	0,005
IV	318-330	12	2	0,34	1	0,11	-	-	-	-	-	-	17	0,68	24	0,78	-	-
V	330-341	11	6	1,12	9	1,12	13	1,09	8	2,29	2	0,56	131	5,75	129	4,57	21	0,21
VI	341-348	7	3	0,88	7	1,37	4	0,53	2	0,9	2	0,88	27	1,86	26	1,45	16	0,25
TOT.	260-348	88	12	17,4%	19	18,3%	21	13,7%	11	24,4%	4	8,7%	197	66,6%	248	67,7%	64	5,0%
VII	348-364	16	18	2,31	22	1,88	33	1,91	6	1,18	7	1,35	43	1,3	25	0,61	35	0,24
VIII	364-378	14	11	1,62	15	1,46	32	2,12	8	1,8	5	1,1	36	1,24	66	1,84	37	0,29
IX	378-388	10	10	2,06	8	1,09	11	1,02	1	0,32	3	0,93	3	0,14	7	0,27	19	0,21
X	388-402	14	18	2,65	40	3,9	56	3,7	19	4,28	27	5,95	17	0,59	21	0,58	1129	8,92
XI	402-435	33	-	-	-	-	-	-	-	-	-	-	-	-	-	-	-	-
TOT.			69		104		153		45		46		296		367		1284	

Fig. 42 – Structure du monnayage des US 88, 118, 119, 126 et 128 de Marquise (données d'après Delmaire 2012), du sous-ensemble A' et du lot B de Nempont-Saint-Firmin, et du trésor de Boulogne (d'après Delmaire 1983)

La structure de la circulation monétaire d'époque théodosienne du Pas-de-Calais peut être abordée grâce à cinq ensembles fermés issus des fouilles de J. Maniez à Marquise, dont les monnaies, étudiées récemment par R. Delmaire, fournissent des informations extrêmement précises (Delmaire 2012). Ces données (fig. 42), issues de contextes parfaitement stratifiés, s'écartent sensiblement de celles obtenues à partir du trésor de Boulogne-sur-Mer, dont la thésaurisation a privilégié les espèces les plus récentes au détriment du numéraire résiduel considérablement plus abondant sur les sites (Delmaire 1983, p. 132).

Si nous observons la place occupée à Marquise par le numéraire d'époque constantinienne antérieure à la réforme de 348, nous constatons qu'elle évolue, suivant les unités stratigraphiques, de 9 à 24%. Elle vaut 5% à peine dans le trésor de Boulogne-sur-Mer. Or à Nempont, le même monnayage constantinien atteint 67% dans A' et 68% dans B. Cette première constatation indique que la plupart des *nummi* antérieurs à 348 récoltés dans les US 1001/1003 peuvent difficilement appartenir à une occupation d'époque théodosienne.

De même, si les émissions des périodes VII (348-364) et VIII (364-378) occupent à Marquise comme à Nempont des valeurs semblables à celles observées pour les frappes postérieures à 388, la période IX (378-388) est très mal représentée dans l'US 1001, avec un apport neuf fois (!) moindre que la valeur attendue.

Une autre hypothèse à vérifier pour Nempont est la possibilité d'un apport massif de numéraire constantinien à l'époque valentinienne. Nous avons réuni les données quantitatives régionales dans le tableau fig. 43<sup>[24]</sup>. Dans la partie supérieure de ce dernier, nous avons regroupé les sites à faible indice de fréquence sous la dynastie valentinienne (n<sup>os</sup> 1 à 4), et dans le bas du tableau (n<sup>os</sup> 5 à 11), les valeurs importantes de numéraire émis à cette époque. Deux sites très actifs sous les Valentinien, Marquise et surtout Moyencourt, montrent encore, après 360-370, un impact relativement important du monnayage constantinien. Toutefois, les indices de fréquence de ces deux ensembles sont sans commune mesure avec ceux de Nempont-Saint-Firmin, qui se rapprochent beaucoup plus des 7,67 points du site constantinien de Zouafques, inactif après 354.

[24] Nous avons exclu de ce tableau les données de Vron (Somme), dépôt constitué vers 375 et qui, en tant que trésor, ne reflète pas obligatoirement la circulation. Sur 77 monnaies, 4 seulement (plus un sesterce) sont antérieures à 364 : Delmaire & Seillier 1981.

N°	SITE	PHASE		PÉRIODE		
		va	vb	v*	VIII	X
1	Zouafques	3,99	3,33	7,67	0	0,07
2	Vaulx-Vraucourt AMB	1,63	0,39	2,85	0,14	0,98
3	Vaulx-Vraucourt AMA	1,93	5,2	5,45	0,31	0,31
4	Cizancourt	2,19	4,21	5,98	0,75	0,19
5	Nempont-Saint Firmin A'	2,74	4,64	5,75	1,24	0,59
6	Écoust-Saint-Mein AMC	1,34	1,50	3,03	1,29	0,18
7	Saint-Christ-Briost	1,37	2,47	3,49	1,57	0,39
8	Écoust-Saint-Mein AMD	1,68	1,51	3,65	1,79	0,54
9	Nempont-Saint-Firmin B	2,15	3,67	5,58	1,84	0,56
10	Marquise	0,42	0,7	1,29	2,03	3,89
11	Moyencourt	2,17	2,11	3,18	2,73	0,06

Fig. 43 – Impact sur la circulation du numéraire de la période v (330-341) en fonction des occupations postérieures

Nempont-Saint-Firmin se situe apparemment à la charnière entre deux groupes. Le site présente à la fois une bonne présence au cours de la période VIII, et un indice élevé pour la période v. Les habitats réellement actifs après 364 livrent deux ou trois fois moins de monnaies constantiniennes émises entre 330 et 341, avec souvent un quasi-équilibre entre les phases va (330-336) et vb (336-341), séparées par la réduction du *nummus* en 336. De ce fait, il nous semble assuré que le sous-ensemble A' de Nempont-Saint-Firmin témoigne d'une activité se développant au plus tard dans les années 340-365.

Dès lors, il semble que nous sommes en présence de deux ensembles, l'un assez long, l'autre plus bref, séparés par une période de faible activité monétaire voire d'un véritable hiatus constitué par la médiocre représentation du numéraire de la décennie 378-388.

#### 4.6.1.2 L'évolution de l'usure du numéraire

Une autre approche possible permettant d'estimer la date d'arrivée du numéraire se fonde sur l'examen de l'évolution du degré d'usure des monnaies.

L'examen du *frai* <sup>[25]</sup> en tant que critère de datation est une méthode relativement récente qui est loin d'être généralisée même si son potentiel a été mis en évidence dès le début des années 1960 (Mitard 1963, p. 233-234). La pratique, conceptualisée par H. Pottier en 1983, est couramment utilisée par les numismates suisses de l'ITMS en vue de définir une « date estimative de perte » (DEP) <sup>[26]</sup>. Nous l'appliquons systématiquement depuis la publication des monnaies de Reims où avons proposé un système simple évoluant de 0 (usure nulle) à 10 (disparition quasi totale des types) (Doyen 2011c, p. 32-233 et 34-37).

Lors de l'étude du trésor de Ville-sur-Lumes (Ardennes, FR), nous avons tenté de dater le passage d'un état d'usure à un autre, en limitant alors notre propos aux bronzes sénato-

[25] Le *frai*, selon le dictionnaire de Littré en ligne (<http://dictionnaire.reverso.net/francais-synonymes/frai>), est « la diminution de poids des monnaies par l'usure ».

[26] Pour la méthode et des références plus détaillées : Doyen 2011, p. 32. Notons que la méthode mise en œuvre de la DEP par F. Pilon se fonde non pas sur l'usure des monnaies mais sur la structure même du monnayage (Pilon 2011).



riaux du Haut-Empire (Doyen 2010, p. 339, tableau 98). Par la suite, le système a été simplifié (cinq degrés d'usure) par Th. Cardon et adapté au monnayage moderne de plus petit module (Cardon & Doyen 2012, p. 26, fig. 4). Dans le cas de Nempont, toutefois, le système faisant appel à dix classes d'usure semble encore trop grossier, du moins en ce qui concerne les monnaies les mieux conservées. Nous avons dès lors créé des classes intermédiaires 0-1 (entre 0 et 1) et 1-2 (entre 1 et 2). Les numismates professionnels font effectivement la distinction entre « fleur de coin », « superbe à FDC », « superbe » et « presque superbe », soit quatre catégories définissant des monnaies que l'on pourrait de prime abord juger « neuves ». Une répartition aussi fine n'est pas anodine puisque le passage de 0 à 1 correspond à un usage s'étalant sur 18 à 24 mois.

Dans le cas de Nempont-Saint-Firmin, le principe est le suivant : si la totalité du numéraire appartient bien à la période la plus tardive du site, postérieure à 388 (et, sans doute, à 395), nous devons inévitablement observer que les monnaies les plus anciennes sont aussi les plus usées. Or le tableau fig. 44 montre le phénomène inverse :

PÉRIODES	INDICE D'USURE				%	INDICE D'USURE										TOTAL
	0	0-1	1	1-2		2	3	4	5	6	7	8	9	10		
I + II	–	–	–	–	<b>0</b>		2	3	–	3	1	1		1	11	
III	1	1	–	1	<b>30</b>	2	2	1	1	1				10		
IV	3	3	3	–	<b>60</b>	2	1	2	1					15		
V	11	15	27	11	<b>58</b>	18	15	7	6	7	1	2	1	111		
VI	4	4	8	4	<b>77</b>	3	3							26		
VII	2	2	10	3	<b>46</b>	8	3	2	1	2	1	2	1	37		
VIII	2	3	6	2	<b>37</b>	9	4	3	2	2	1	1		35		
IX					<b>0</b>						1	1	1	3		
X	1		2		<b>21</b>	4	1	1	1			1	1	2	14	

Fig. 44 – Distribution des monnaies des périodes I à X selon leur degré d'usure. La colonne centrale en gras donne le % des monnaies neuves ou presque neuves (usures de 0 à 1-2)

Ainsi, il est clair que les périodes I et II, ici regroupées, ne correspondent pas à un usage précoce de ce numéraire : la répartition des usures, parfois très marquées, est proche de celle de la période X. Un apport de numéraire antérieur à 320 est peu vraisemblable.

Nous avons ensuite calculé le pourcentage que représentent les monnaies neuves (0, 0-1) et très peu usées (1, 1-2) ; ces valeurs sont reportées dans la sixième colonne du graphique fig. 42. Nous constatons une évidente rupture quantitative entre les périodes VI et VII, avec un pourcentage de monnaies non usées tombant de 77 à 46%, décroissant ensuite progressivement jusqu'à 21% après 388 (période X).

Il nous faut dès lors supposer au minimum deux groupes. Les périodes III et IV, une partie de la V et la totalité de la VI appartiennent à un premier ensemble qui se poursuit sans doute en VII, voire en VIII. En revanche, un certain nombre de monnaies des périodes I-II, (indice 7 à 9) ainsi que celles usées de V, VII et VIII, doivent être réunies au numéraire plus tardif, d'époque valentinienne et/ou théodosienne. Dans le tableau fig. 44, nous avons surligné les cellules correspondant aux monnaies qui doivent, selon toute vraisemblance appartenir à l'ensemble chronologique le plus récent.

Or, cette ventilation fondée sur l'usure nous montre en fin de compte une structure quantitativement fort proche de celle mise en évidence à partir des ensembles fermés de

Marquise : le numéraire antérieur à la réforme de 348 représenterait de la sorte à Nempont 26% (14/53) de l'ensemble d'époque théodosienne, une valeur plus proche des 14 à 24% observés à Marquise.

Nous pouvons poursuivre notre réflexion en effectuant la répartition chronologique des monnaies non plus en fonction de leur date de frappe, mais bien en fonction de leur date de perte, ou plus exactement de la date *minimale* de leur abandon. Le principe est relativement simple : pour les 264 exemplaires dont l'usure a pu être définie, nous avons ajouté à la date la plus haute de la frappe, une valeur en années basée sur l'indice d'usure le plus élevé <sup>[27]</sup>. Pour ce faire, nous avons utilisé la matrice publiée en 2010 (fig. 45) établissant un rapport entre l'usure et le temps minimum nécessaire pour qu'une monnaie parvienne dans un état déterminé. Il est probable que ce barème, calculé pour des bronzes du Haut-Empire comme nous l'avons vu, devra être réaménagé pour le numéraire de l'Antiquité Tardive, et plus particulièrement pour les usures les plus marquées subies par les *nummi*. Nous pensons toutefois que le système est fiable dans ses grandes lignes.

USURE	NOMBRE D'ANNÉES	SOURCE
0	0-1	*
1	1-2	Antonin, 159-160
2	5	*
2-3	12	Antonin, 150-152
3	18	*
4	24	Aelius, 137
5	30	*
6	35	*
7	40	*
7-8	44	Trajan, 116-117
8	63	Nerva, 96-98
9	76	Domitien, 85
9-10	92	Galba, 68-69
10	100	*

\* Estimation obtenue par interpolation

Fig. 45 – Evolution des degrés d'usure des monnaies du trésor de Garonne (d'après Doyen 2010, p. 339, tabl. 98)

La répartition mise ainsi en évidence (fig. 46) est fondamentalement différente de celle observée en se fondant sur les seules périodes d'émission. Si le hiatus partiel des années 380-390 est ici moins sensible <sup>[28]</sup>, il est clair que l'activité principale se place entre 330 et 360.

<sup>[27]</sup> Par ex. le n° 58, un *nummus* émis entre 331 et 333, indice d'usure 9/4 : nous ajoutons à la date la plus haute (331), la valeur correspondant à l'indice le plus élevé, soit 9, correspondant à 76 années. La DEP est donc de  $331 + 76 = 407$ , valeur arrondie · 410.

<sup>[28]</sup> En fait, la décennie 380-390 n'est pas elle-même homogène : 7 des 11 monnaies perdues au plus tôt au cours de cette période se placent entre 380 et 385.

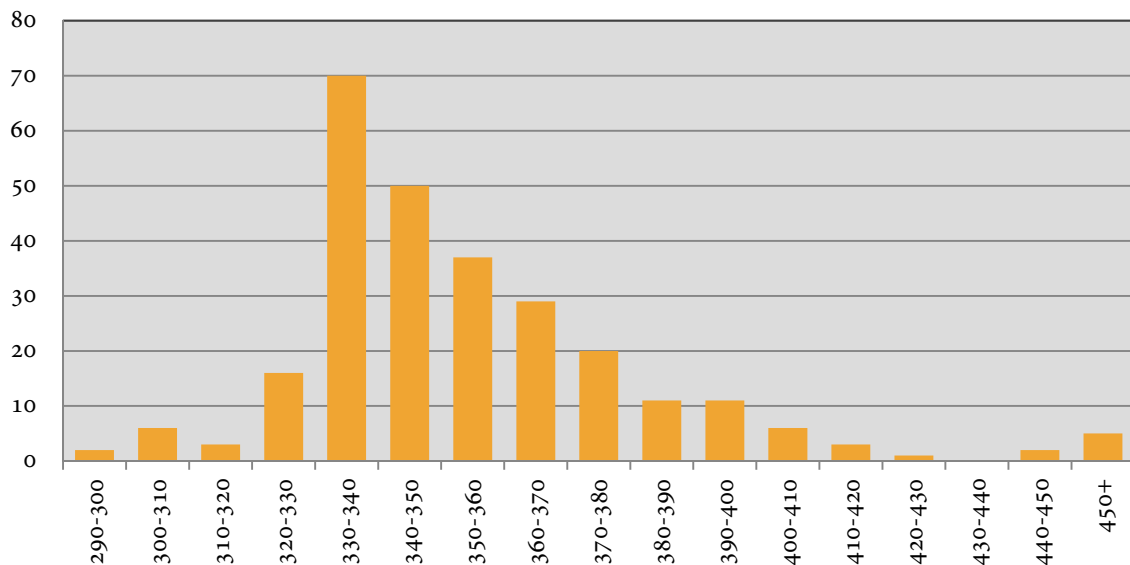


Fig. 46 – Dépotoir 1001/1003 : répartition des pertes de monnaies en fonction de leur usure

Dès lors, il nous faut aborder le problème d'une manière différente, en considérant qu'une partie seulement des monnaies ont été effectivement perdues au cours des périodes d'émission.

L'usage des indices de fréquence, dont il sera question ci-dessous et auxquels nous ferons largement appel, peut dans ce cadre paraître fallacieux. Nous le pensons pourtant utile : d'une part, il s'agit de pourcentages pondérés, destinés à visualiser des grandes tendances. D'autre part, même s'il est impossible de prouver que toutes les monnaies sont bel et bien arrivées à Nempont au fur et à mesure de leur production pour être perdues, les unes rapidement tandis que d'autres demeureraient longtemps dans la circulation, on peut considérer sans grand risque d'erreur que la plupart de ces petites dénominations proviennent de la circulation régionale. Il nous semble dès lors tout à fait pertinent de faire appel aux indices de fréquence. Toutefois, le lecteur devra garder en mémoire que, dans chacune des phases chronologiques décrites ci-après, circule encore, en quantité variable, du numéraire plus ancien. Il faudra dès lors se garder de confondre les données relatives à l'arrivée des monnaies sur le site (ou dans la région) et celles portant sur leur date de perte.

#### 4.6.1.3 La répartition spatiale

Le numéraire du dépotoir 1001 ne correspond certainement pas à un ou plusieurs prélèvements effectués à un moment précis dans la masse monétaire en circulation mais bien à des pertes continues, d'intensité variable, s'étalant de 330 à 410/420, voire un peu plus tard. En effet, aucun élément stratigraphique ou concernant la structure du lot ne permet d'avancer la présence de sous-ensembles homogènes (véritables trésors ou de simples bourses) dispersés en son sein. Le type de stratification, un remblai homogène, ne permet pas de déterminer précisément quelles monnaies furent abandonnées à un moment précis. Les indices taphonomiques, mais également céramologiques et archéozoologiques vont dans le sens d'un remblaiement de la voirie effectuée en une seule phase ou du moins au cours d'un laps de temps relativement court. Les matériaux utilisés pour le remblaiement ont certainement été prélevés à proximité ; ils témoignent, au niveau de la numismatique du moins, de deux occupations temporellement distinctes, l'une se situant entre 335 et 380, l'autre entre 390/400 et 420 environ.

J.-P. Duchemin nous a fait remarquer qu'il semble cependant exister des zones relativement restreintes où se concentrent certaines monnaies appartenant à des phases chronologiques quantitativement mal représentées. Ainsi les onze *nummi* et demi-*nummi* de la phase 307-318, se concentrent autour du sondage 12 : sept exemplaires entre les sondages 1 et 12, un autre entre les sondages 11 et 12, et un dernier dans le sondage 12 lui-même.

De même, les vingt-huit *nummi* et imitations de la période VI (341-348) sont globalement proches du sondage 9 : sept exemplaires dans 9, deux entre 7 et 9, et finalement neuf entre 8 et 9.

Treize des dix-sept monnaies de la période X (388-402) se trouvent dans ou à proximité immédiate du sondage 9 ; en y ajoutant les trois monnaies de la période IX (378-388), cette remarque est encore plus pertinente.

Ces éléments nous semblent difficilement être le simple fait du hasard. Sans doute faut-il y voir les témoins de différents chargements de remblais issus d'endroits différents, occupés eux-aussi à des moments différents. L'absence de pointage précis de l'ensemble des découvertes monétaires ne permet malheureusement pas de confirmer cette hypothèse.

#### 4.6.2 Le numéraire du Haut-Empire romain (I<sup>er</sup> s. av. J.-C. - 260 apr. J.-C.)

Si l'on excepte un bronze des *Ambiani*, l'ensemble A' de Nemont-Saint-Firmin débute en réalité par un petit groupe de dix monnaies impériales s'étalant de 19/18 av. à 241/243 apr. J.-C. Notons toutefois que trois autres monnaies du lot A (n° 317, US 2087, et n°s 318-319, hors contexte) ainsi que dix-sept du lot B, appartiennent selon toute vraisemblance à la même phase d'occupation tardive (IV<sup>e</sup> s.) intégrant du numéraire plus ancien.

##### 4.6.2.1 Structure quantitative

Les occupations tardo-romaines – fin III<sup>e</sup> et premier tiers du IV<sup>e</sup> s. – sont caractérisées par l'emploi encore fréquent d'espèces monétaires du Haut-Empire <sup>[29]</sup>. On y retrouve aussi bien des antoniniens de billon blanc (vers 50% d'argent) que des deniers (parfois même Républicains) faisant fonction d'espèces « fortes » face à la carence dans la production des *argentei* tétrarchiques. Mais y figurent surtout des bronzes sénatoriaux (sesterces, *dupondii* et *asses*). Des études statistiques menées sur de nombreux ensembles fermés tardifs de Gaule septentrionale (Doyen 2007A, p. 275-281 ; Doyen 2009, p. 58-64 ; Doyen, à paraître B) montrent que les dénominations de « bronze » conservent entre elles, au IV<sup>e</sup> s., un *ratio* identique à celui observé précédemment, à savoir le même pourcentage de sesterces, *dupondii* et *asses* que sur les sites du III<sup>e</sup> s. par exemple. Il s'agit donc d'une constante structurelle de la circulation tardive : il n'existe quasiment aucun site tardo-antique de Gaule septentrionale qui n'ait livré du numéraire ancien (I<sup>er</sup> av. - 1<sup>ère</sup> moitié du III<sup>e</sup> s.), dans des proportions variables pouvant atteindre localement un pourcentage de l'ordre de la dizaine. Cette valeur est d'autant plus remarquable que les monnaies antérieures au milieu du III<sup>e</sup> s., qu'elles soient d'argent ou de billon, d'orichalque ou de cuivre, ont une valeur intrinsèque et/ou pondérale plus importante que celle des *nummi* constantiniens. Ainsi dans le trésor de Vireux IV, constitué vers 347/348, un sesterce de Trajan représente à lui seul le cinquième de la masse globale des 117 minuscules monnaies du dépôt (Doyen 2007B, p. 221).

---

[29] On trouvera dans Delmaire & Seillier 1981, p. 78, notes 3 et 4, une liste des bronzes du Haut-Empire découverts dans des tombes romaines tardives de la région.

Dans le sous-ensemble A', le numéraire du Haut-Empire, la monnaie gauloise comprise, atteint 3,6% (11/306) ; dans B, il vaut 5,4% (21/387). D'autres sites de la région sont mieux fournis. L'habitat rural de Cizancourt (Somme) est monétairement actif à partir de 330 ; il a livré un assemblage assez comparable à celui de Nempont-Saint-Firmin : un antoninien d'argent émis en 251-253, un sesterce et trois *asses* (Doyen 2011B). Le numéraire antérieur à 260 y atteint 8,3% (5/60).

À Saint-Christ-Briost (Somme), un autre site rural actif dès 290/300, douze monnaies du Haut-Empire représentent 9,7% de l'ensemble (12/124).

L'apport en numéraire ancien peut être moins important. Ainsi à Zouafques, dans le Calaisis, cette valeur tombe à 2% (3/150), mais nous nous situons légèrement plus tard, dans les années 320/330 (Delmaire 2011).

La situation est assez comparable plus à l'est de la zone considérée ci-dessus. À Matagne-la-Grande (prov. de Namur), dans un sanctuaire créé vers 325 aux confins des territoires des Rèmes et des Tongres, le numéraire résiduel représente 2,1% (17/829), mais le site a livré en sus trois petits dépôts votifs – hors normes pour l'époque considérée – totalisant 38 exemplaires du Haut-Empire, à savoir 2 doubles sesterces, 28 sesterces, 5 *asses* et 3 antoniniens (Doyen 2009, p. 60).

À Dourbes (prov. de Namur) et Vireux (départ. des Ardennes), deux fortifications particulièrement actives sous la Tétrarchie et la dynastie constantinienne, les bronzes sénatoriaux demeurent fréquents : 20 ex. dans un cas, 77 dans l'autre (Doyen 2009, tabl. p. 61).

Le phénomène se poursuit localement au cours du siècle suivant : à Ménétru-le-Vignoble, cité plus haut, cette valeur tombe à 2,42%, avec un taux fort important de fractionnement (demi ou quarts d'*asses*), mais nous nous plaçons un siècle plus tard, vers 415/420-550 apr. J.-C.

On peut dès lors considérer qu'à Nempont-Saint-Firmin, le monnayage du Haut-Empire demeure relativement modeste par rapport à d'autres sites, mais sa présence n'est en aucune manière l'indication d'une quelconque occupation pré-tétrarchique.

#### 4.6.2.2 Les dénominations

Dénominations	Nombres			Total A + B	%
	A'	A	B		
antoninien de billon	1	1	2	3	9,7
denier	–	–	3	3	9,7
sesterce	4	6	5	11	35,5
½ sesterce	–	–	1	1	3,2
<i>dupondius</i>	2	2	2	4	12,9
<i>dupondius</i> ou as	–	–	2	2	6,5
as	–	1	2	3	9,7
as <i>subferratus</i>	1	1	–	1	3,2
faux <i>ae</i>	1	1	–	1	3,2
<i>semis</i>	1	1	–	1	3,2
<i>quadrans</i>	–	1	–	1	3,2
<b>TOTAL</b>	<b>10</b>	<b>14</b>	<b>17</b>	<b>31</b>	

Fig. 47 – Nempont-Saint-Firmin : le monnayage du Haut-Empire classé par dénominations

La ventilation des différentes dénominations (fig. 47) suit assez fidèlement les données recueillies dans de nombreux ensembles s'achevant dans les années 318-348 (Doyen 2007A, p. 281, tabl. 146), sauf en ce qui concerne l'argent. En effet, si les deniers et les antoniniens de bas aloi représentent encore 1,2% du numéraire des sites occupés entre 276 et 307, cette valeur tombe largement par la suite.

- L'excellente moyenne de Nempont-Saint-Firmin en monnaie d'argent (19,4%, 6/31) fait donc figure d'exception. Elle doit être rapprochée des données propres à Reims *Rue Maucroix*, où, entre 280/290 et 310/320 (état 9), les deniers représentent encore 23,5% du numéraire en circulation (Doyen à paraître B).
- Le sesterce vaut en moyenne 38% (36% à Nempont-Saint-Firmin), le *dupondius* 14% (16% à Nempont en comptant un rare sesterce fractionné), l'as, ses divisionnaires et les bronzes divers 48% (22,5% à Nempont-Saint-Firmin). Ces données montrent la remarquable constance du numéraire « ancien » encore en circulation à l'époque constantinienne. Si le nombre global d'exemplaires a certainement décru de façon sensible, le rapport entre les différentes dénominations est resté stable, montrant que chacune trouvait sa place dans la circulation tardive, que ce soit le denier, le sesterce ou l'as.
- Nous noterons la présence de quelques monnaies remarquables dans un contexte tardif. Il s'agit en premier lieu d'un faux as à âme en fer (*subferratus*, n° 7), malheureusement non déterminable. Une monnaie de laiton, d'époque sévérienne (n° 6) pourrait également figurer parmi les productions illégales mais son état de conservation ne permet pas de trancher.
- R. Delmaire a relevé dans le lot B (n° B5) un demi-sesterce de Claude I. La fabrication de *dupondii* par le fractionnement des sesterces est très inhabituelle au milieu du 1<sup>er</sup> s., même si un certain nombre d'exemples ont été relevés. On les rencontre essentiellement sous Claude, Néron, voire sous Domitien (Doyen 2007A, p. 128-129, tabl. 47A et 47B, p. 139, tabl. 55A et p. 152, tabl. 61A).

### 4.6.3 Le monnayage de l'Antiquité Tardive

#### 4.6.3.1 Approche méthodologique

L'Antiquité Tardive apporte à notre sous-ensemble A' (US 1001 et 1003) 296 monnaies identifiables ; le lot B en compte 367.

Les numismates qui traitent de cette longue période – nous la faisons artificiellement débiter en 260 pour des raisons essentiellement d'ordre statistique – ont depuis longtemps pris l'habitude de comparer les données à l'aide d'une méthode de calcul élémentaire<sup>[30]</sup>. À côté des statistiques traditionnelles, on fait généralement appel aux « indices de fréquence » ou « fréquence relative » ( $F_r$ ) qui est en réalité un simple « pourcentage pondéré ». Cette méthode classique, largement utilisée, a été mise au point par les Britanniques dès 1964 ; elle est essentiellement destinée à comparer le numéraire de manière synchronique dans une région donnée en fonction des dix phases chronologiques définies précédemment (Ravetz 1964)<sup>[31]</sup>.

Toutefois, cet « indice de fréquence »  $F_r$  a été abandonné au profit de l'indice de fréquence relative ( $IF_r$ ) mis au point voici trente ans (Pottier 1983) mais qui utilise le même

<sup>[30]</sup> On trouvera une synthèse méthodologique dans Doyen 2011C.

<sup>[31]</sup> Les comparaisons diachroniques au sein d'un même site sont d'un usage plus délicat puisque généralement les monnaies des dix phases principales n'entretiennent entre-elles que des rapports métrologiques fort lointains.

découpage chronologique. Cet indice de fréquence relative est obtenu à l'aide de la formule :

$$IF_r = \frac{\frac{n_r}{t_r}}{\frac{N}{\sum_{r=1}^R t_r}} = \frac{n_r}{N} \times \frac{\sum_{r=1}^R t_r}{t_r}$$

où

- $n_r$  est le nombre de pièces d'une période d'émission  $r$  dont la durée est exprimée en années  $t_r$
- $N$  est le nombre total de pièces de l'ensemble
- $R$  est le nombre de périodes étudiées
- et  $\sum t_r$  est la durée chronologique totale de l'ensemble étudié.

L' $IF_r$ , note H. Pottier, « a le même intérêt que la fréquence relative à laquelle il est proportionnel, mais il a, de plus, l'avantage de s'exprimer en nombre absolu et surtout de rendre comparable, en résorbant leur distorsion, des ensembles dont les durées  $\sum t_r$  ne sont pas strictement égales. L'indice  $IF_r$  peut donc s'interpréter non seulement comme un indicatif de fréquence par règne représenté à une certaine échelle mais encore comme un coefficient exprimant le rapport entre la fréquence par règne et la fréquence moyenne sur toute la période couverte par l'ensemble analysé » (Pottier 1983, p. 27).

Dès lors les indices supérieurs à 1 seront l'indication d'une activité dépassant la moyenne globale du site, ceux inférieurs à 1 montreront un apport plus faible en numéraire, ce que ne laisse absolument pas prévoir la  $F_r$  de Ravetz utilisée naguère.

Nous avons décidé d'intégrer dans le calcul des  $IF_r$ , les imitations correspondant à chaque phase chronologique. En effet, les travaux récents ont montré que, dans les régions septentrionales du moins, les copies suivent de très près l'émission des espèces officielles dont elles s'inspirent, en respectant parfois même le *ratio* entre les différents types et sous-types iconographiques légaux (Doyen 2010, p. 144).

On trouvera dans un tableau (fig. 48) et un histogramme récapitulatif (fig. 107) les données numériques propres au sous-ensemble A' et au lot B de Nempont-Saint-Firmin et à nos cinq principaux sites de comparaison : Moyencourt (Somme), Cizancourt (Somme), Saint-Christ-Briost (Somme), Zouafques (Pas-de-Calais) et Marquise (Pas-de-Calais) ; ces indices serviront de base statistique aux commentaires ultérieurs.

Nous disposons également de données relatives à cinq sites de l'Artois méridional [32], établies en grande partie à partir des recherches menées par R. Delmaire (fig. 49). Synthétisées depuis peu (Doyen à paraître A), elles élargiront de manière très utile le contexte quantitatif régional.

PÉRIODES	ANNÉES	DURÉE	NSF A'		NSF B		NSF A+B		MOY		CIZ		SCB		ZOU		MAR	
			Nbre	$IF_r$	Nbre	$IF_r$	Nbre	$IF_r$	Nbre	$IF_r$	Nbre	$IF_r$	Nbre	$IF_r$	Nbre	$IF_r$	Nbre	$IF_r$
I	260-275	15	7	0,23	24	0,62	31	0,44	15	0,81	2	0,35	6	0,55	3	1,21		
II*	275-294	19	4	0,10	32	0,66	36	0,41	23	0,98	1	0,14	21	1,51	2	0,11	5	0,08
I + II	260-294	34	11	0,16	56	0,64	67	0,42	38	0,91	3	0,23	27	1,09	5	0,15	5	0,05
IIIa	294-307	13	-	-	-	-	-	-	2	0,13	1	0,20	2	0,21	-	-	-	-
IIIb	307-318	11	11	0,48	13	0,46	24	0,47	7	0,52	-	-	2	0,25	11	1,04	4	0,09
IIIa + b	294-318	24	11	0,22	13	0,21	24	0,21	9	0,3	1	0,11	4	0,23	11	0,48	4	0,05
IV	318-330	12	17	0,68	24	0,78	41	0,73	6	0,41	-	-	6	0,68	14	1,22	3	0,08
va off.	330-335	6	34	2,74	33	2,14	67	2,39	16	2,17	5	2,19	6	1,37	23	3,99	8	0,42

[32] Notés par les lettres A à E précédées de AM (pour Artois méridional).

PÉRIODES	ANNÉES	DU-RÉE	NSF A'		NSF B		NSF A+B		MOY		CIZ		SCB		ZOU		MAR	
			Nbre	IF <sub>r</sub>	Nbre	IF <sub>r</sub>	Nbre	IF <sub>r</sub>	Nbre	IF <sub>r</sub>	Nbre	IF <sub>r</sub>	Nbre	IF <sub>r</sub>	Nbre	IF <sub>r</sub>	Nbre	IF <sub>r</sub>
vb off.	336-341	5	48	4,64	47	3,66	95	4,07	13	2,11	8	4,21	9	2,47	16	3,33	11	0,70
va + b **	330-341	11	131	5,75	129	4,57	260	5,06	43	3,18	25	5,98	28	3,49	81	7,67	45	1,29
VI	341-348	7	27	1,86	26	1,45	53	1,62	13	1,51	3	1,13	5	0,98	16	2,38	19	0,86
VIIa	348-354	6	19	1,53	9	0,58	28	1,00	7	0,95	3	1,32	5	1,14	7	1,22	9	0,47
VIIb <sup>1</sup>	354-361	7	24	1,66	16	0,89	40	1,22	5	0,58	14	5,26	3	0,59	1	0,15	78	3,53
VIIb <sup>2</sup>	361-364	3	-	-	-	-	-	-	-	-	-	-	-	-	-	-	-	-
VIIa + b	348-364	16	43	1,30	25	0,61	68	0,91	12	0,61	17	2,80	8	0,68	8	0,52	85	1,68
VIII	364-378	14	36	1,24	66	1,84	102	1,56	47	2,73	4	0,75	16	1,57	-	-	90	2,03
IX	378-388	10	3	0,14	7	0,27	10	0,21	7	0,57	1	0,26	7	0,96	1	0,1	29	0,92
X	388-402	14	17	0,59	21	0,58	38	0,58	1	0,06	1	0,19	4	0,39	1	0,07	172	3,89
XI	402-435	33	-	-	-	-	-	-	-	-	-	-	-	-	-	-	-	-
TOTAUX			296		367		663		176		55		105		137		452	

\* Imitations radiées comprises ; \*\* Imitations de la période 330-341 comprises

Fig. 48 – Les indices de fréquence relative  $IF_r$ , à Nempont-Saint-Firmin (NSF), Moyencourt (MOY), Cizancourt (CIZ), Saint-Christ-Briost (SCB), Zouafques (ZOU) et Marquise (MAR)

PÉRIODES	ANNÉES	DU-RÉE	AMA		AMB		AMC		AMD		AME	
			Nbre	IF <sub>r</sub>	Nbre	IF <sub>r</sub>	Nbre	IF <sub>r</sub>	Nbre	IF <sub>r</sub>	Nbre	IF <sub>r</sub>
I	260-275	15	14	0,67	4	0,52	57	1,09	-	-	36	2,02
II*	275-294	19	87	3,31	33	3,41	145	2,20	1	0,13	112	4,95
I + II	260-294	34	101	2,14	37	2,13	202	1,71	1	0,07	148	3,66
IIIa	294-307	13	1	0,06	-	-	-	-	-	-	-	-
IIIb	307-318	11	4	0,26	-	-	12	0,31	-	-	4	0,31
IIIa + b	294-318	24	5	0,15	-	-	12	0,14	-	-	4	0,14
IV	318-330	12	15	0,90	-	-	14	0,34	2	0,42	3	0,21
va off.	330-335	6	16	1,93	5	1,63	28	1,34	4	1,68	2	0,28
vb off.	336-341	5	36	5,20	1	0,39	26	1,50	3	1,51	-	-
va + b **	330-341	11	83	5,15	16	2,85	116	3,03	16	3,65	7	0,53
VI	341-348	7	10	1,03	1	0,28	19	0,78	5	1,79	2	0,24
VIIa	348-354	6	12	1,44	2	0,65	15	0,72	4	1,68	2	0,28
VIIb <sup>1</sup>	354-361	7	3	0,31	-	-	26	1,07	2	0,72	1	0,12
VIIb <sup>2</sup>	361-364	3	1	0,24	-	-	-	-	-	-	-	-
VIIa + b	348-364	16	16	0,72	2	0,25	43	0,77	6	0,94	3	0,16
VIII	364-378	14	6	0,31	1	0,14	63	1,29	10	1,79	1	0,06
IX	378-388	10	3	0,22	3	0,59	19	0,55	8	2,01	1	0,08
X	388-402	14	6	0,31	7	0,98	9	0,18	3	0,54	1	0,06
XI	402-435	33	-	-	-	-	-	-	-	-	-	-
TOTAUX			198		73		497		51		170	

\* Imitations radiées comprises ; \*\* Imitations de la période 330-341 comprises

Fig. 49 – Indices de fréquence relative ( $IF_r$ ) des sites ruraux de l'Artois méridional (AM)  
 AMA = Vaulx-Vraucourt « La Voie Jacqueline » ; AMB = Vaulx-Vraucourt « Chemin de Morchies » ;  
 AMC = Ecooust-Saint-Mein « Buisson-Saint-Mein » ; AMD = Ecooust-Saint-Mein « Les Epinettes » ;  
 AME = Beugnâtre « Route de Douai ». Données d'après Delmaire & Notte 1996

#### 4.6.3.2 Les périodes I et II (260-294)

La période I (260-275) est attestée dans A' par 7 exemplaires seulement et dans B par 24 exemplaires. L'ensemble se répartit comme suit (fig. 50) :



RÈGNES	ROME	MILAN	LYON	COL.	AT. SEC.	TRÈVES	TOT.	%
Gallien	6	–	–	–	–	–	6	18,8
Claude II	3	–	–	–	–	–	3	9,4
Postume	–	1	–	3	1	–	5	14,7
Victorin	–	–	–	–	–	3	3	9,4
Tétricus I	–	–	–	6	–	2	8	25,0
Tétricus II	–	–	–	2	–	3	5	14,7
Tacite	–	–	2	–	–	–	2	6,3
<b>TOTAL</b>	<b>9</b>	<b>1</b>	<b>2</b>	<b>11</b>	<b>1</b>	<b>8</b>	<b>32</b>	<b>100,-</b>

Fig. 50 – Répartition par atelier du monnayage officiel de la période 260-294

La phase suivante, nous menant de 275 à la réforme de 294, est bien connue pour son manque quasi-total de numéraire officiel frais sur les sites ; ces espèces arrivent pourtant mais elles sont immédiatement thésaurisées. La présence, dans le lot B, de deux *aureliani* lyonnais de Tacite (B30-31) est remarquable. Le déficit est comblé par les innombrables imitations radiées qui sont produites depuis les années 270. Le rythme de leur fabrication s'accélère à partir des années 285/290 et semble culminer vers 300, pour décroître vers 310/320. Leur usage reste important jusqu'au milieu du siècle.

Dans le sous-ensemble A', la période II (275-294) est attestée par 4 monnaies seulement.

La plus ancienne est un faux double sesterce de Postume, coulé peut-être dès 269/270 mais sans doute plus tard quoique les données contextuelles manquent largement pour en préciser la date. Nous relevons un exemplaire illégal pour Tétricus II et deux au nom du *divo Claudio*. Ces dernières espèces (fig. 51) ont été produites essentiellement en Italie bien après la mort de l'empereur en 270, puisque quelques revers hybrides nous reportent au plus tôt en 283 (Delmaire 1993, p. 554-555 ; Estiot 1998 ; Gricourt, Naumann & Schaub 2009, p. 630).



Fig. 51 – Imitation italienne du type Divo Claudio (n° 16)

Alors que les espèces, légales ou non, des empereurs gaulois disparaissent progressivement de la circulation après leur probable décri vers 285, les DIVO CLAUDIO officiels ou frauduleux se maintiennent longtemps : la prétendue filiation entre Constantin et Claude II a du reste facilité cette survivance. Ces monnaies de consécration représentent globalement plus de 22% des espèces radiées circulant vers 303 (Doyen 2007A, p. 295, tabl. 157). Nous sommes revenu à diverses reprises sur ce problème et sur l'importance de ce monnayage en tant que traceur chronologique (Doyen 2009, p. 55-59 ; Doyen 2010, p. 155-158). Ainsi, à Matagne-la-Grande (prov. de Namur, BE), les *divo Claudio* représentent 27% des radiées (56/205). Ce sanctuaire, créé après 325, devance le site de Namur (14%) et celui de Vireux (Ardennes) (8%).

Dans le sous-ensemble A', le nombre global d'exemplaires est trop peu élevé pour être réellement significatif, mais les monnaies de Claude divinisé atteignent 18% du numéraire émis de 260 à 294 (2/11). Dans le lot B, ce *ratio* vaut 16,1% (9/56) ; la moyenne (11/67) s'établit à 16,4%.

Il est dès lors assez évident que rien ne permet d'attribuer à une occupation antérieure à la réforme de 294 le lot de 11 monnaies émises au cours des périodes I et II du sous-ensemble A', ou celui de 56 exemplaires de l'ensemble B. Comme nous l'avons vu, l'étude de l'usure confirme du reste cette hypothèse (fig. 46). L'indice IFR réparti sur les années 260-294 atteint à peine 0,16 en A' et 0,64 en B, des valeurs très faibles par rapport aux sites de comparaison. Zouafques et surtout Marquise, occupés beaucoup plus tardivement et donc mal fournis en numéraire antérieur à 330, n'entrent pas ici en ligne de compte.

Dès lors, aussi bien les espèces du Haut-Empire (33 ex.) que les 67 radiées officielles ou illégales des périodes I et II trouvent aisément leur place dans un stock monétaire postérieur à 310/320.

#### 4.6.3.3 La période III (294-318)



Fig. 52 – Nummi de Constantin I frappé à Londres en 317 (A : n° 21) et à Trèves en 309-313 (B : n° 23)

Avec 11 exemplaires dans le sous-ensemble A' et 13 dans le lot B, les *nummi* et fractions de *nummi* de la période s'étalant de la réforme de Dioclétien en 294 à celle de Constantin et Licinius en 318, représentent respectivement 3,5 et 3,4% du total.

Notons tout d'abord que le numéraire de Nempont n'apparaît pas au moment même de la réforme mais bien à une phase légèrement plus récente, comme c'est souvent le cas. Pour mémoire, la réforme de Dioclétien avait notamment introduit une pièce lourde taillée au 1/32<sup>ème</sup> de la livre, dénommée *nummus* plutôt que *follis*, mais les conditions économiques défavorables avaient contraint l'État à en réduire très rapidement la masse.

La phase initiale (294-307) est dénommée IIIa et s'étend sur 13 années pendant lesquelles aucune monnaie officielle fraîche ne parvient à Nempont-Saint-Firmin. Il est évident que nous nous trouvons alors au moment du pic de la production des imitations radiées. Elles comblent seulement en partie le vide dans la circulation car elles sont accompagnées de très nombreuses espèces légales émises en Italie et dans les Balkans au cours des années 260-270. Ces dernières sont envoyées en masse en Gaule à partir des années 280/285, comme le montre l'évolution de la thésaurisation au cours de la décennie suivante. Le numéraire de la période III se répartit de la manière suivante :

DÉNOMINATION	DATE	LON	TR	LY	AR	AQ	IND.	TOT.
<i>Nummi</i> au 1/72 <sup>ème</sup>	309-313	1	2	1	–	1	1	6
Demi <i>nummi</i> au 1/72 <sup>ème</sup>	310-311	–	4	–	–	–	–	4
<i>Nummi</i> au 1/96 <sup>ème</sup>	313-318	4	6	2	1	–	–	13
Indéterminées	309-316	–	V	–	–	–	2*	2
<b>TOTAL</b>		<b>5</b>	<b>12</b>	<b>3</b>	<b>1</b>	<b>1</b>	<b>3</b>	<b>25</b>

\* Dont un *nummus* coupé en deux

Fig. 53 – Nempont-Saint-Firmin : période III (294-318)

À Nempont, toutes les monnaies de la période III sont postérieures à la 3<sup>ème</sup> réduction du *nummus* et le passage du 1/48<sup>ème</sup> au 1/72<sup>ème</sup> de livre (fig. 53). Cette modification pondérale est placée à la fin de l'année 309 ou au début de la suivante (Gricourt, Naumann & Schaub 2009, p. 658) ; elle implique la frappe de *nummi* pesant en moyenne 4,48/4,55 g. Quatre exemplaires du sous-ensemble A' (n<sup>os</sup> 19, 23-24 et 29) appartiennent à cette catégorie, mais la moyenne pondérale en est fort faible : 4,72 g ; 4,07 g ; 3,87 g et même 2,54 g pour un exemplaire brûlé. Le lot B apporte de son côté deux *nummi*, l'un de Lyon, l'autre d'Aquilée (B86 et B89).

Quatre autres *nummi* du sous-ensemble A' et huit du lot B relèvent de la 4<sup>ème</sup> réduction pondérale, datée du printemps 313, portant l'unité à 3,36 g en moyenne (1/96<sup>ème</sup> de livre). Les données relevées en A', 3,66, 3,48, 3,22 et 3,10 g, sont plus en accord avec la masse théorique.



Fig. 54 – Demi-nummi frappé à Trèves en 310-311 (A : n<sup>o</sup> 25 ; B : n<sup>o</sup> 26)

La dernière caractéristique de Nempont est l'abondance des demi-*nummi* trévires émis en grandes quantités en 310-311 ; ils sont taillés au 1/144<sup>ème</sup> de livre (masse théorique de 2,25 g) et sont représentés par trois exemplaires en A' (n<sup>os</sup> 25-27, fig. 54A et B) et par un dernier en B (B80). Tous ceux issus de l'US 1001 sont relativement usés ; ils pèsent 1,72, 1,88 et 3,05 g. Cette usure semble indiquer qu'ils sont arrivés plus tardivement et qu'ils circulaient au titre de simple *nummus* postérieur à la réforme de 330 (passage au 1/132<sup>ème</sup> de la livre), ou même à celle de 336 selon l'hypothèse de D. Gricourt qui s'étonnait du reste du pourcentage étonnant atteint par cette dénomination (4/7, env. 57%) dans l'important trésor de La Chapelle-lès-Luxeuil (Gricourt 1999, p. 18). Ils occupent, au sein du numéraire de la période III, env. 27% (3/11) du sous-ensemble A' et env. 8% (1/13) du lot B.

Nous avons noté, dans notre zone de comparaison (au sens large), les valeurs suivantes de divisionnaires du *nummus* (fig. 55) :

SITES	½ NUMMI	TOT.	%
La Chapelle-lès-Luxeuil	4	7	57,1
Reims	3	11	27,3
Condé-sur-Aisne	6	22	27,3
Nempont-St-Firmin A' + B	4	25	16,0
Namur	5	22	22,7
Ville-sur-Lumes	1	10	10,0
Zouafques	1	11	9,1
Vireux	1	15	6,7
Matagne-la-Grande	1	24	4,2

Fig. 55 – Impact des demi-nummi trévires (310-311) dans la circulation régionale des années 294 à 318

La diffusion des demi-*nummi* constantiniens a fait l'objet d'une analyse récente (Geneviève 2007, p. 91). L'auteur avance que « ces piécettes témoignent peut-être d'une largesse de l'empereur pour remercier ses troupes ». Quel que soit le motif de leur émission, les demi-*nummi* trévires circulent de manière courante dans les deux provinces de Belgique, les deux Germanies, la Lyonnaise mais également en Bretagne insulaire.

Le numéraire de la période IIIb – puisque la phase IIIa manque à Nempont-Saint-Firmin – est majoritairement originaire de Trèves (12/22), mais Londres intervient de manière considérable dans l'alimentation locale avec 21,7% (5/23). Certains sites de Gaule intérieure, Reims par exemple, affichent à cette époque un pourcentage notable de monnaies originaires de *Britannia* (Doyen 2007A, p. 304 ; Doyen à paraître A). C'est plus encore le cas dans le sous-ensemble A', avec quatre pièces sur dix identifiables, mais la moyenne globale des monnaies londoniennes du site, soit le cinquième des espèces en circulation, est plus proche des normes.

Les 11 *nummi* et demi-*nummi* du sous-ensemble A' procurent au site un indice de 0,22 (si l'on regroupe les sous-phases IIIa et IIIb). Il atteint 0,21 pour le lot B avec 13 unités.

D'une manière générale, si l'on compare cette valeur à celle des sites de l'Artois méridional (fig. 49), Nempont-Saint-Firmin est une fois et demie plus riche que le plus actif des cinq sites pris en compte, à savoir Vaulx-Vraucourt « AMA ». Si l'on regarde ensuite les sites de la Somme, les comparaisons sont plus éloquentes puisque seuls Saint-Christ-Briost et Moyencourt présentent des valeurs comparables ou légèrement supérieures. Seul Zouafques est nettement plus dynamique entre 294 et 318, avec un indice de 0,48. Toutefois, dans le cas du sous-ensemble A', le faible indice des périodes I et II montre que la véritable activité monétarisée débute à une date plus tardive, ce qui n'est pas le cas du lot B comme nous l'avons vu plus haut.

#### 4.6.3.4 La période IV (318-330)

Avec 41 exemplaires, à savoir 17 dans A' (5,4% du total) et 24 dans B (6,2% du total), la période IV affiche des indices respectivement de 0,68 et 0,78. Il s'agit dans les deux cas de valeurs élevées, comparables une fois encore à celle de Saint-Christ-Briost (0,68) qui n'est guère dépassée que par Vaulx-Vraucourt AMA « La Voie Jacqueline » (0,90), et surtout par Zouafques avec 1,22, deux sites intensément actifs entre 318 et 341.



Fig. 56 – Nummi londoniens de Constantin I (A, n° 32) et de Constantin II César (B, n° 33)

Nous relevons ici encore l'importance remarquable de Londres – dont la production s'achève pourtant au début de l'année 325 (Depeyrot 2001, p. 72-73) – dans l'approvisionnement de Nempont-Saint-Firmin, avec 8/36 exemplaires officiels identifiables (fig. 56-57), soit 22,2%, alors qu'au même moment l'atelier britannique est totalement absent sur un certain nombre de sites pourtant occupés entre 318 et 330. Seule la ville d'Amiens, malheureusement très mal documentée en ce qui concerne la circulation monétaire tardive,

dépasse Nempont-Saint-Firmin en numéraire d'origine insulaire. À part le gué de Condé-sur-Aisne, lieu de passage menant de la côte à Reims, qui présente un fort pourcentage de *nummi* londoniens, nous constatons très logiquement que les fortes valeurs ont tendance à se regrouper dans la partie occidentale de la zone ici étudiée. Malgré sa riche série de *nummi* émis entre 318 et 330, le sanctuaire de Genainville, dans le Val-d'Oise, échappe déjà à cette influence de Londres, et ce malgré la proximité de la Seine.

SITES	LON	%	TR	LY	AR	RM	TI	AQ	SI	OR	TOT
Amiens	3	42,9	3	–	1	–	–	–	–	–	7
Bennecourt	2	33,3	3	1	–	–	–	–	–	–	6
Condé-sur-Aisne	5	31,3	4	4	–	–	–	1	2	–	16
Vaulx-Vraucourt « AMA »	4	30,8	8	–	–	–	–	–	–	1	13
Ecoust-St-Mein « AMC »	3	23,1	8	–	–	–	–	–	–	1	13
Nempont-Saint-Firmin A' + B	8	22,2	21	3	2	–	1	–	1	–	36
Wavrin	1	± 20	4	–	–	–	–	–	–	–	5
« Boulogne s/M » villa	2	18,2	8	–	–	–	–	–	–	1	11
Namur	6	17,1	21	1	2	–	1	–	2	2	35
Biache Saint-Vaast	2	15,4	10	–	1	–	–	–	–	–	13
Reims	2	11,1	11	3	–	–	–	1	–	1	18
Vireux	1	4,0	10	5	2	–	3	1	–	3	25
Matagne-la-Grande	1	3,3	24	3	–	–	–	–	1	1	30
Seclin	–	–	7	1	–	1	–	–	1	–	10
Moyencourt	–	–	6	–	–	–	–	–	–	–	6
Genainville	–	–	14	3	1	–	1	–	2	1	22
Saint-Christ-Briost	–	–	2	1	1	–	–	–	–	–	4
Oudenburg	–	–	–	–	–	–	–	–	–	–	–
Cizancourt	–	–	–	–	–	–	–	–	–	–	–

Fig. 57 – L'impact du monnayage de Londres dans la circulation des années 318-330 en Gaule du Nord-ouest

Voici comment s'organise, pour chaque membre de la famille impériale, le numéraire de la période 318-330 à Nempont-Saint-Firmin (fig. 58) :

RÈGNES	LON	TR	LY	AR	TIC	SIS	IND	IMIT	TOT.
Constantin I	4	15	2	2	1	–	1	1	26
Constantin II	3	2	–	–	–	–	–	1	6
Crispus	1	4	–	–	–	1	–	–	6
Fausta	–	–	1	–	–	–	–	–	1
Helena	–	–	–	–	–	–	1	–	1
Indéterminé	–	–	–	–	–	–	–	1	1
<b>TOTAL</b>	<b>8</b>	<b>21</b>	<b>3</b>	<b>2</b>	<b>1</b>	<b>1</b>	<b>2</b>	<b>3</b>	<b>41</b>

Fig. 58 – Nempont-Saint-Firmin : période IV (318-330)

Il nous faut mentionner ici la présence, dans le lot B, de deux exceptionnelles fractions de *nummi* trévires (B104, fig. 59A et B105). Elles font partie d'une brève émission festive (re)datée de la fin de 324 à la mi-325 par G. Depeyrot (2001, p. 77). Notons au passage que

l'hypothèse traditionnelle identifiant cette série à des divisionnaires distribués à l'occasion des *vicennalia* de Constantin I, célébrés le 25 juillet 326, est chronologiquement impossible puisque Crispus, qui figure dans cette série, est mort avant l'entrée de Constantin à Rome (Zosime 2, 29, 1 ; *Chron. Minora* I, p. 232) <sup>[33]</sup>.

Cette émission est iconographiquement très spécifique. Elle présente au droit des bustes anépigraphes et au revers les titulatures en deux ou trois lignes de Constantin I, CONSTAN / TINVS / AVG, et des trois César : CRISPVS / CAESAR, CONSTAN / TINVS / CAESAR et CONSTAN / TIVS / CAESAR. La marque PTR ou STR est accompagnée d'un symbole placé en haut de l'inscription, à savoir une couronne ou une étoile. La série a fait l'objet d'une première étude spécifique il y a près d'un demi-siècle (Walker 1967). Dans celle-ci, l'auteur constatait la masse particulièrement réduite (2,25-2,40 g) de cette « *dynastic issue* ». Il supposait un changement très momentané d'étalon – une diminution de 25% –, considérant que les monnaies de cette série étaient bel et bien des *nummi*. P. Bruun, conservant la même hypothèse, expliquait la différence pondérale par un taux d'argent plus élevé, ce qui reste (toujours) à prouver. Pour P. Bastien et H. Huvelin en revanche, il s'agit d'une émission de fête « destinée à des distribution publiques et que la taille a été effectuée à une fraction (3/4) du *follis* standard, comme les monnaies commémoratives de 15 mm [...] au nom de Claude II le Gothique, Maximien et Constance l'ont été à la moitié du *follis* normal » (Bastien & Huvelin 1969, p. 26, note 2).

Cette émission trévire particulière trouve des parallèles à Antioche (*RIC* 52-62), où la frappe semble avoir été abondante (Walker 1967, p. 73), ce qui est loin d'être le cas en Arles (*RIC* – ; Berthod 2013), à Rome (*RIC* 281-286), Siscia (*RIC* 189-192), Thessalonique (*RIC* 141-144), Constantinople (*RIC* 13-14) et Cyzique (*RIC* 30-33) <sup>[34]</sup>. P. Bruun attribue à ces monnaies des dates différentes selon les ateliers, allant de 324-325 à Antioche à 326-327 à Constantinople.



Fig. 59 – Fractions de nummi émis à Trèves en 324-325  
(A : Nempont-Saint-Firmin B104 ; B : coll. Zschucke, Trier)

La série de Trèves a fait l'objet d'un catalogue synthétique voici une douzaine d'années (Zschucke 2002, p. 84-85). L'auteur répertorie et illustre 11 types différents, dont 5 inconnus du *Roman Imperial Coinage*. Le type de Nempont-Saint-Firmin y porte le n° 15.8. Il s'agit d'un *nummus* faisant partie d'une collection privée allemande (fig. 59B), qui partage ses coins avec notre exemplaire. Notons finalement que cette série particulière semble avoir tenté les faussaires car nous y relevons d'assez nombreuses imitations d'un style médiocre.

<sup>[33]</sup> Je dois cette remarque à la sagacité de Roland Delmaire.

<sup>[34]</sup> Un exemplaire lyonnais publié par Walker apparaît être une imitation (Bastien 1982, pl. xxiv, I-63). En revanche, un exemplaire nouveau pour Arles a été découvert récemment : Berthod 2013.



Fig. 60 – Imitation d'un nummus d'Arles pour Constantin I (n° 46)

La période IV livre trois imitations. L'une, d'une masse relativement élevée (2,38 pour 3,36 g en théorie), copie un *nummus* d'Arles pour Constantin I (n° 46, fig. 60). Une autre (B114), au nom de Constantin II, reprend la marque de Trèves, ce qui est également le cas de la dernière (B115) dont le droit est illisible.

Le bénéfice des faussaires portait essentiellement sur l'absence totale d'argent, qui représente théoriquement 2% du titre de la monnaie officielle (Depeyrot 2001, p. 54-55). La présence de telles copies est assez classique car la diminution des quantités émises après la réforme de 318 provoque l'apparition partout en Gaule d'un abondant monnayage de nécessité, coulé ou frappé (ce qui est le cas pour nos trois exemplaires).

#### 4.6.3.5 La période V (330-341)

##### A. Les dénominations officielles



Fig. 61 – Demi-nummus festif émis à Constantinople en 330 pour célébrer l'inauguration de la ville (n° 76)

Les années 330-341 sont marquées par les réformes pondérales de 330 et 336, cette dernière précédant de quelques mois la mort de Constantin I<sup>er</sup>, le 22 mai 337. Ceci permet de diviser métrologiquement la période en deux sous-périodes, dénommées v<sub>a</sub> (330 - début 336) et v<sub>b</sub> (336-341).



Fig. 62 – Nummi de Constantin II César (A : Trèves, 333 : n° 59 ; B : Lyon, 330 : n° 65)

Après la dédicace officielle de Constantinople, le 11 mai 330 (fig. 61), Constantin I change l'iconographie du *nummus* qui porte désormais la légende *Gloria exercitus* accompagnée de l'image de deux étendards flanqués, de part et d'autre, d'un soldat en armes (fig. 62A et 62B). Cette modification iconographique s'accompagne d'une réduction pondérale puisque le nouveau *nummus* est taillé au 1/132<sup>ème</sup> de livre (2,45 g) tandis que son titre ne dépasse plus de 1 à 1,4% d'argent, du moins dans les ateliers gaulois (Depeyrot 2001, p. 87-88).



Fig. 63 – Nummi aux types urbains. A : *Urbs Roma* (Trèves, 330/331 : n° 50) ;  
B : *Constantinopolis* (Trèves, 335 : n° 64)

Simultanément, Constantin met en circulation des monnaies montrant au droit le buste des deux capitales de l'Empire, *Urbs Roma* et *Constantinopolis*. Ces légendes sont associées à des revers explicites : la louve allaitant les jumeaux Romulus et Rémus pour Rome (fig. 63A), la Victoire sur une proue de navire pour Constantinople (fig. 63B).



Fig. 64 – Nummi réformés. A : *Constant I* (Trèves, 340/341 : n° 106) ;  
B : *Constance II* (Trèves, 340/341 : n° 108)

En 336, une nouvelle réforme porte le *nummus* au 1/192<sup>ème</sup> (1,69 g) ou au 204<sup>ème</sup> (1,59 g) de livre. La *Gloria exercitus* perd un étendard (fig. 64A et B) et les émissions urbaines diminuent d'intensité pour finalement s'interrompre vers 338 ou 339.

Le matériel étant particulièrement abondant, 260 exemplaires (imitations comprises), à savoir 131 en A' et 129 en B, il nous a semblé utile de scinder la sous-période v<sub>b</sub> en deux phases séparées par la mort de Constantin I en 337. Voici comment se répartissent les *nummi* officiels (fig. 65-67).

RÈGNES	TR	LG	AR	AQ	RM	CP	IND.	TOT.
Constantin I	1	1	3	–	–	–	2	7
Constantin II	9	3	–	–	–	–	–	12
Constance II	1	–	1	–	–	–	–	2
Constant	–	–	1	–	–	–	–	1
<i>Urbs Roma</i>	10	4	4	1	–	–	1	20
<i>Constantinopolis</i>	16	3	–	–	1	–	3	23
<i>Populus Romanus</i>	–	–	–	–	–	1	–	1
Indéterminé	–	–	–	–	–	–	1	1
<b>TOTAL</b>	<b>37</b>	<b>11</b>	<b>9</b>	<b>1</b>	<b>1</b>	<b>1</b>	<b>7</b>	<b>67</b>
%	61,7	18,3	15,0	1,7	1,7	1,7	–	60

Fig. 65 – Nempont-Saint-Firmin : sous-période v<sub>a</sub> (330-336)



RÈGNES	TR	LG	AR	RM	IND.	TOT.
Constantin I	–	–	1	–	–	1
Constantin II	–	2	1	–	3	6
Constance II	2	–	–	–	–	2
Delmatius	–	1	–	–	–	1
<i>Urbs Roma</i>	–	1	–	1	1*	3
<i>Constantinopolis</i>	–	1	–	1	–	2
Indéterminés*	–	–	–	–	5	5
<b>TOTAL</b>	<b>2</b>	<b>5</b>	<b>2</b>	<b>2</b>	<b>9</b>	<b>20</b>

\* Eventuellement 337-341

Fig. 66 – Nempont-Saint-Firmin : sous-période  $v_b$ , phase a (déb. 336-337)

RÈGNES	TR	LG	AR	AQ	RM	TH	IND.	TOT.
Constantin II	1	4	2	–	–	–	–	7
Constance II	17	5	2	1	1	1	–	27
Constant	11	2	3	–	–	–	2	18
Helena	5	–	–	–	–	–	3	8
Theodora	5	–	–	–	–	–	1	6
<i>Urbs Roma</i>	–	–	1	–	–	–	–	1
<i>Constantinopolis</i>	–	–	1	–	–	–	–	1
Constantin I <i>divus</i>	1	–	–	–	–	–	1	2
Indéterminés	2	–	–	–	–	–	3	5
<b>TOTAL</b>	<b>42</b>	<b>11</b>	<b>9</b>	<b>1</b>	<b>1</b>	<b>1</b>	<b>10</b>	<b>75</b>
%	64,6	16,9	13,8	1,5	1,5	1,5		65

Fig. 67 – Nempont-Saint-Firmin : sous-période  $v_b$ , phase b (337-341)

Dans la première sous-période (330-début 336) (fig. 65), les frappes aux noms des villes concurrencent celles honorant des membres de la famille impériale, avec 66,7% (44/66). Cette répartition est fort proche de celle observée à Reims où les séries urbaines atteignent plus de 59% des espèces (Doyen 2007A, p. 316). Mais certains sites de la région mosane (Ville-sur-Lumes, Namur, Matagne-la-Grande, le Mont-Dieu) offrent un rapport inverse (Doyen 2010, p. 163).

Constantin I s'attribue à Nempont-Saint-Firmin 7 des 66 monnaies identifiables, soit 10,6%. En revanche, son fils Constantin II occupe 18,2% du monnayage (12/66).

Au cours de la sous-période suivante (336-341), les émissions des villes diminuent rapidement d'intensité : 25% en 336-337 (5/20) (fig. 66) puis à peine 2,7% entre 337 et 341 (2/75) (fig. 67). Après la mort de Constantin I, son fils Constance II occupe l'essentiel du monnayage, avec 38,6% (27/70), devançant ses frères Constant et Constantin II. Notons que les impératrices, Theodora et Helena, occupent une place non négligeable, à savoir 20% (14/70).

#### *L'activité monétaire*

À Nempont-Saint-Firmin, l'activité au cours des sous-périodes  $v_a$  et  $v_b$  n'est pas constante puisque l'indice des *nummi* officiels vaut respectivement 2,74 et 4,64 points en A' ou 2,15 et 3,67 en B. Ce phénomène de déséquilibre, du simple au double, est également sensible à

Cizancourt, à Saint-Christ-Briost et à Marquise. En revanche, les deux autres sites de comparaison, Moyencourt et Zouafques affichent des valeurs quasi identiques pour les deux sous-périodes  $v_a$  et  $v_b$ . La même répartition en deux groupes se remarque dans l'Artois méridional.

### *Les ateliers*

Durant la sous-période  $v_a$ , l'atelier de Trèves domine assez largement la circulation propre à notre site, avec 61,7% des exemplaires déterminables (37/60). Il vient largement devant Lyon, avec 18,3% (11/60) et Arles, avec 15% (9/60).

Après la réforme de 336, Lyon prend le dessus (5/11) mais la série n'est pas très abondante, d'autant que pendant la seconde phase de la sous-période  $v_b$  (337-341), nous retrouvons Trèves en tête (64,6%) devant Lyon (16,9%) et Arles (13,5%).

Comme nous l'avons relevé par ailleurs, la période  $v$  (330-341) est caractérisée par l'apparition d'un nombre non négligeable de monnaies d'origine italienne (Aquilée, Rome) ou balkanique (Thessalonique, Constantinople). Les ateliers orientaux manquent dans notre cas.

Nous relèverons la présence d'une monnaie peu fréquente (fig. 61), à savoir un *denarius* festif émis en 330 lors de l'inauguration (le 11 mai) de la nouvelle capitale de l'empire, Constantinople. Ce type est rarement signalé dans le Pas-de-Calais. Comme le note R. Delmaire, nous n'en connaissons que trois autres, un à Arras (*Bull. Commission d'histoire et d'archéologie du Pas-de-Calais* XI/3, 1983, p. 302), un autre à Écoust-Saint-Mein et un dernier à Zouafques (Delmaire 2011, p. 17). Dans un travail inédit, V. Geneviève en répertorie au moins 64 exemplaires en Gaule, en Bretagne et en Espagne, montrant l'impact certain de cette petite dénomination dans les diocèses occidentaux.

### *B. Les imitations de la période v*



Fig. 68 – Imitations des deux types de *Gloria exercitus* (A : n° 129 ; B : n° 144)

On connaît depuis longtemps l'impact du numéraire d'imitation au cours de la décennie 330-340. Curieusement, cette vague de copies intervient à un moment où il ne semble pas y avoir de pénurie d'espèces officielles. C'est pourquoi certains numismates n'hésitent pas à en décaler la production d'une vingtaine d'années, pour la placer entre 353 et 364 (Gri-court, Naumann & Schaub 2009, p. 680). La composition de certains trésors et le taux d'hybridation – exclusivement interne, notons-le au passage – entre les séries de 330-341, 341-348 et 348-364, rendent cette hypothèse difficile à soutenir (Doyen 2010, p. 165-167).

Nempont-Saint-Firmin a livré un ensemble assez considérable d'imitations constantiniennes, soit 98 exemplaires (49 dans chaque lot) (fig. 68 et 70). Le *ratio* entre les espèces officielles et celles illégales s'établit à  $\frac{2}{3} \div \frac{1}{3}$ . Voici comment évolue régionalement cette proportion en fonction des sites (fig. 69).

STATUT	MOY	AMA	NEM A'	NEM B	NEM A'+B	CIZ	ZOU	AMB	AMC	SCB	AMD
officielles	29	52	82	80	162	13	39	7	54	13	7
%	67,4	62,6	62,6	62,0	62,3	52,0	48,2	43,7	46,6	46,4	43,5
imitations	14	31	49	49	98	12	42	9	62	15	9
%	32,6	37,4	37,4	38,0	37,7	48,0	51,9	56,3	53,5	53,6	56,3

Fig. 69 – Période v (330-341) : ratio entre les nummi officiels et leurs imitations à Moyencourt, Saint-Christ-Briost, Cizancourt, et les villae de l'Artois méridional

L'explication de cette distribution inégale reste encore à découvrir. S'agit-il d'un critère lié à l'alimentation en numéraire, à la chronologie fine des sites ? Au soin apporté à récolter les monnaies de très petit module ? Les 98 monnaies de Nempont-Saint-Firmin se répartissent en 9 types différents (fig. 71), mais le revers *Gloria exercitus* à un seul étendard occupe plus de 40% de l'ensemble.



Fig. 70 – Imitations des types urbains (A : n° 158 ; B : n° 174)

Nous avons proposé naguère de lier la prédominance du type *Gloria exercitus* (1 étendard) à une suprématie de *Constantinopolis* (Doyen 2007, p. 322, tabl. 177 ; Doyen 2010, p. 167). Cette hypothèse, qui ne se vérifie apparemment pas partout, est cependant très clairement confirmée par les données de Nempont :  $GE1 + Cp = 59,2\%$  (58/98) ;  $GE2 + VR = 32,7\%$  (32/98). Les exceptions sont apparemment limitées aux sites quantitativement les moins bien documentés et ce n'est sans doute pas un hasard.

TYPES	NEM A'	%	NEM B	%	NEM A+B	%	MOY	%	CIZ	%	SCB	%	AMA	%	AMC	%	ZOU	%	MAR	%
GE 2	8	16,3	7	14,3	15	15,3	3	21,4	1	8,3	-	-	3	9,7	5	8,1	2	4,8	-	-
GE 1	20	40,8	18	36,7	38	38,8	6	42,9	4	33,3	4	30,8	18	58,1	34	54,8	18	42,9	16	61,5
Constantinopolis	10	20,4	10	20,4	20	20,4	1	7,1	3	25,0	3	23,1	6	19,4	13	21,0	9	21,4	5	19,2
Vrbs Roma	7	14,3	10	20,4	17	17,3	3	21,4	2	16,7	3	23,1	2	6,5	10	16,1	9	21,4	2	7,7
Hybr. GE/Cp	-	-	2	4,1	2	2,0	-	-	-	-	-	-	-	-	-	-	1	2,4	-	-
Hybr. GE/PR	-	-	-	-	-	-	-	-	-	-	-	-	-	-	-	-	-	-	1	3,9
Hybr. GE/PP	-	-	-	-	-	-	-	-	-	-	-	-	-	-	-	-	-	-	1	3,9
Hybr. Cp/GE 2	2	4,1	1	2,0	3	3,1	-	-	-	-	-	-	-	-	-	-	-	-	-	-
Hybr. VR/GE 1	-	-	-	-	-	-	-	-	-	-	-	-	-	-	-	-	2	4,8	-	-
Hybr. VR/Cp	1	2,0	-	-	1	1,0	-	-	1	8,3	-	-	1	3,2	-	-	1	2,4	-	-
Hybr. Cp/VR	-	-	1	2,0	1	1,0	-	-	-	-	1	7,7	-	-	-	-	-	-	-	-
Hybr. PR/PP	-	-	-	-	-	-	-	-	1	8,3	1	7,7	1	3,2	-	-	-	-	-	-
Pax Publica	1	2,0	-	-	1	1,0	-	-	-	-	-	-	-	-	-	-	-	-	-	-
Aeterna Pietas	-	-	-	-	-	-	-	-	-	-	-	-	-	-	-	-	-	-	1	3,9
Indéterminé	-	-	-	-	-	-	1	7,1	-	-	1	7,7	-	-	-	-	-	-	-	-
<b>TOTAL</b>	<b>49</b>		<b>49</b>		<b>98</b>		<b>14</b>		<b>12</b>		<b>13</b>		<b>31</b>		<b>62</b>		<b>42</b>		<b>26</b>	

Fig. 71 – Répartition des imitations de la période 330-341

NEM = Nempont-Saint-Firmin ; MOY = Moyencourt ; CIZ = Cizancourt ; SCB = Saint-Christ-Briost ; AMA = Vaulx-Vraucourt « La Voie Jacqueline » ; AMC = Écoust-Saint-Mein « Buisson-Saint-Mein » ; ZOU = Zouafques ; MAR = Marquise

Sur le plan de la métrologie, nous pouvons comparer les données de Nempont-Saint-Firmin A' (les monnaies du lot B n'ont pas été pesées) à celles d'Écoust-Saint-Mein AMC (fig. 72).

TYPES	NSF		ESM	
	NOMBRES	MOYENNE (G)	NOMBRES	MOYENNE (G)
<i>Gloria exercitus</i> 2	8	1,33	5	1,01
<i>Gloria exercitus</i> 1	18	1,30	31	1,15
<i>Constantinopolis</i>	9	0,99	13	1,00
<i>Urbs Roma</i>	7	0,95	10	0,96

Fig. 72 -Métrologie des imitations constantiniennes de Nempont-Saint-Firmin A' et d'Écoust-Saint-Mein « AMC »

Les types urbains sont apparemment plus légers que les deux séries célébrant la *Gloria exercitus*. Ces données sont en contradiction avec celles relevées pour Reims et la région mosane (Doyen 2007, p. 322, tabl. 176 ; Doyen 2010, p. 167), mais aucune explication ne peut être actuellement proposée pour justifier cette disparité, sinon l'existence d'ateliers différents opérant selon des normes elles-mêmes différentes.

#### 4.6.3.6 La période VI (341-348)

De 341 à 348 (période VI), le petit *nummus* constitue la seule espèce de bronze argenté encore frappée. Sa masse ne semble guère avoir évolué depuis la réforme de 336, et son titre de fin se maintient vers 1%.

Les ateliers occidentaux, auxquels s'ajoutent Siscia et Thessalonique, émettent des monnaies aux deux Victoires se faisant face et à la légende VICTORIAE DD AVGGQ NN. Les ateliers orientaux, mal représentés dans nos régions et absents de notre série, célèbrent les VOTA XX de Constance II et, à Antioche seulement, les VOTA XV de son frère Constant.

Les sites de Bretagne insulaire et de Gaule septentrionale révèlent systématiquement moins de monnaies officielles émises de 341 à 348 que de pièces frappées au cours de la décennie précédente (Lallemand 1989, p. 53 et note 141 pour les pourcentages). Ce phénomène avait amené certains numismates, dont l'auteur du *RIC*, J. Kent, à postuler une interruption totale de la frappe entre 341 et 348, mais l'hypothèse a été abandonnée depuis et le matériel a été progressivement ventilé entre ces deux dates (Bastien 1985, p. 44-46 ; Gricourt 1998 ; Depeyrot 2001, pp. 102-103, 106-107 et 110).



Fig. 73 - Nummus de la période VI. A : Constant I, Arles, 342-345, n° 187 ; B : imitation n° 194

Les *nummi* à la légende VICTORIAE DD AVGGQ NN sont proportionnellement bien représentés à Nempont-Saint-Firmin, avec 39 exemplaires officiels auxquels s'ajoutent 14 imitations, soit un total de 53 unités (fig. 74). Notre indice s'élève à 1,63, une valeur plutôt élevée par rapport aux sites régionaux. Du reste, seuls Zouafques et Écoust-Saint-Mein « AMD » dépassent nos valeurs.

RÈGNES	TR	AR	TH	IND.	IMIT.	TOT.
Constant I	16	7	–	2	5	30
Constance II	2	1	1	–	1	5
Indéterminé	–	3	–	7	8	18
<b>TOTAL</b>	<b>18</b>	<b>11</b>	<b>1</b>	<b>9</b>	<b>14</b>	<b>53</b>

Fig. 74 – Nempont-Saint-Firmin : répartition des nummi de la période VI (341-348)

Constant I occupe 25 des 29 monnaies officielles identifiables. La suprématie numérique de Constant sur son frère Constance II dans les émissions occidentales est caractéristique de cette période.

L'impact des imitations des années 341-348 a fait l'objet d'études quantitatives antérieures (Doyen 2010, p. 168-169). Les valeurs relevées en *Belgica* II évoluent de 0 à 44%, avec une moyenne se situant entre 12 et 35% (Doyen 2007, p. 326, tableau 182). Comme l'a mis en évidence D. Wigg, les pourcentages de copies augmentent au fur et à mesure que l'on se dirige vers l'ouest à partir de Trèves (Wigg 1987, p. 114, fig. 2). Les données de notre région confirment effectivement ce phénomène, avec un taux systématiquement élevé d'imitations. À Nempont-Saint-Firmin, le rapport entre les espèces légales et les falsifications s'établit à 74% contre 26%. Les données régionales sont encore peu abondantes (fig. 75), mais nous pouvons cependant observer que les imitations des années 341-348 y évoluent entre 25 et 30% du stock monétaire.

SITES	OFF.	%	IMIT.	%	TOTAL
Nempont-Saint-Firmin	39	73,6	14	26,4	53
Écoust-Saint-Mein AMC	14	73,7	5	26,3	19
Zouafques	12	75,0	4	25,0	16
Moyencourt	9	69,2	4	30,8	13

Fig. 75 – Période VI (341-348) : répartition entre les espèces officielles et les imitations

Parmi les imitations, un exemplaire exceptionnel mérite d'être signalé (fig. 73B). Il s'agit d'une copie d'un type rare à la légende VICTORIA AVGG de Siscia ou à la légende VICTORIA AVGVSTORUM de Lyon. Le symbole stellaire placé dans le champ du revers imite sans doute un chrisme. La marque CONST, déformée, est celle d'Arles.

#### 4.6.3.7 La période VII (348-364)

##### A. Les dénominations officielles

La période VII, prise globalement, apporte 68 monnaies à Nempont. Sur le plan métrologique, ces 16 années ont fait l'objet d'un découpage assez fin en phase VIIa (348-354), VIIb<sup>1</sup> (354-361) et VIIb<sup>2</sup> (361-364).

RÈGNES	TR	LY	AQ	IND.	IMIT.	TOT.
Constant	4	1	1	3	1	10
Constance II	1	–	–	1	1	3
Indéterminé	–	–	–	1	–	1
<b>TOTAL</b>	<b>5</b>	<b>1</b>	<b>1</b>	<b>5</b>	<b>2</b>	<b>14</b>

Fig. 76 – Nempont-Saint-Firmin : répartition des dénominations des années 348-350

## a. Les années 348 à 350

La période VIIa (fig. 76 et 79) s'étend de la réforme d'avril 348 à la seconde moitié de 353 ou au début de l'année suivante. Cette époque marque le retour à un système monétaire comprenant plusieurs dénominations de bronze, en général argenté. En effet, après quarante années de frappe du *nummus* dont la masse et la couverture métallique n'ont fait que décroître, Constance II et son frère Constant réforment le monnayage d'*aes* « argenté » en 348, sans doute à l'occasion du 1100<sup>ème</sup> anniversaire de Rome (Gricourt, Naumann & Schaub 2009, p. 680).

Les nouvelles pièces, nettement plus lourdes que les précédentes, se répartissent en trois dénominations différentes qui portent toutes au revers la légende FEL TEMP REPARATIO associée à une iconographie spécifique.

DÉNOMINATIONS	NOMBRE
<i>Maiorina</i> ( <i>aes</i> 2 lourd)	1
<i>Maiorina</i> légères ( <i>aes</i> 2 léger)	2
Demi- <i>maiorina</i> ( <i>aes</i> 3)	8
1/3 d' <i>aes</i> 2 lourd	1
Imit. <i>aes</i> 2 lourd	1
Imit. <i>aes</i> 2 léger	1
<b>TOTAL</b>	<b>14</b>

Fig. 77 – Nempont-Saint-Firmin : répartition des dénominations de la période VII (348-350)

La pièce du plus grand module, la *maiorina* des textes de l'époque – que l'on désigne parfois sous le terme d'*aes* 2 lourd – pèse en moyenne 5,26 g et est taillée au 1/60<sup>ème</sup> de livre ; elle contient en moyenne de 2,50 à 3% d'argent. Un seul exemplaire figure dans l'ensemble de Nempont-Saint-Firmin A' (n° 206).

La plus petite pièce est un *aes* 3 taillé au 1/120<sup>ème</sup> de livre, d'une masse théorique de 2,42 g. Elle présente seulement des traces d'argent, sans doute résiduel, de l'ordre de 0,20 à 0,40%. Il s'agit selon toute vraisemblance d'une demi-*maiorina*. Elle est représentée sur le site par trois exemplaires en A' (fig. 78B et 78C) et 8 en B.

Entre ces deux valeurs vient se placer un *aes* 2 léger, de 4,25 g en moyenne, contenant de 1,10 à 1,50% d'argent. Il est taillé au 1/72<sup>ème</sup> de livre. Afin de le distinguer aisément des deux autres monnaies, le buste impérial figurant au droit de cet *aes* 2 léger (*maiorina* légère) est systématiquement tourné à gauche (fig. 78A).

Notons que très exceptionnellement, les dénominations les plus pesantes peuvent être fractionnées ; c'est le cas du n° 209, une *maiorina* lourde coupée au burin afin d'en réduire la masse à celle d'un *aes* 3, voire même d'un *aes* 4, dans ce cas précis.



Fig. 78 – Nempont-Saint-Firmin, *aes* 2 léger (A, n° 205) et demi-*maiorinae* (*aes* 3) émis en 348-350 (B et C, n°s 203 et 208)

Les ateliers gaulois cessent l'émission de la *maiorina* légère et de la demi-*maiorina* vers la fin de l'année 349 pour se consacrer uniquement à la frappe de la dénomination la plus lourde (Depeyrot 2001, p. 112-113).

*b. Les années 350 à 353*

RÈGNES	AMB	TR	LG	AR	AR/LY	IMIT.	TOT.
Magnence	3	2	–	1	–	4	10
Décence	–	–	1	–	–	–	1
Magnence ou Décence	–	–	–	–	1	1	2
<b>TOTAL</b>	<b>3</b>	<b>2</b>	<b>1</b>	<b>1</b>	<b>1</b>	<b>5</b>	<b>13</b>

Fig. 79 – Nempont-Saint-Firmin : répartition des dénominations des années 350-353

La rupture politique des années 350-353 n'implique pas de scinder la période VIIa, même si, par souci de clarté, nous avons séparé le monnayage de Magnence et Décence (fig. 79). En effet, lors de son arrivée au pouvoir en janvier 350, le gaulois Magnence poursuit dans un premier temps le système monétaire alors en vigueur, celui d'un *aes 2* lourd (*maiorina* lourde) taillé au 1/62<sup>ème</sup> de livre, également enrichi en argent (de 1,6 à 2,5% environ). Le n° 212 relève de cette catégorie.

Quelques mois plus tard, après l'association de son frère Décence comme César, l'empereur réduit la masse de sa monnaie de bronze : de 5,30 – 4,95 g, valeur en vigueur au cours des trois premières phases, il descend finalement à 4,47 g. Il en profite également pour réduire de manière sensible la couverture en argent, qui atteint seulement de 1,1 à 1,8%.

Fin 352 ou au début de l'année suivante, Magnence réforme sa monnaie en profondeur, en introduisant une lourde pièce à la légende SALVS AVGVSTI NOSTRI, portant au revers le chrisme accosté de  $\alpha$  et  $\omega$ , dont l'argent est absent mais qui pèse, en moyenne, 8,33 g, soit une taille au 1/38<sup>ème</sup> ou 1/39<sup>ème</sup> de livre.

DÉNOMINATIONS	NOMBRE
<i>Miliarensis</i> lourd	1
<i>Maiorinae</i> ( <i>aes 2</i> )	5
Demi- <i>maiorinae</i>	2
Imitations	5
<b>TOTAL</b>	<b>13</b>

Fig. 80 – Nempont-Saint-Firmin : répartition des dénominations de la période 350-353

Le règne de Magnence est attesté à Nempont-Saint-Firmin par un extraordinaire « *miliarensis* lourd » d'argent, par cinq *maiorinae* (*aes 2*), deux demi-*maiorinae* et cinq imitations d'*aes 2*, un ensemble quantitativement discret pour un monnayage souvent fort abondant (fig. 80). Nous pouvons ajouter ici l'*aes 2* lyonnais n° 322 (St. 1135) qui n'entre pas dans nos décomptes statistiques. L'atelier monétaire d'Amiens, actif de janvier 350 à la fin de l'année 353, apporte, quant à lui, trois des six monnaies officielles.

L'indice de la période VIIa, de 348 à 354, vaut 1,00 point à Nempont-Saint-Firmin, imitations comprises, avec une forte différence entre A' (1,53) et B (0,58). Cette valeur est relativement élevée au niveau régional, puisque les indices s'étalent entre 0,28 et 1,68 point. Notre site se place dès lors dans la moyenne supérieure.

## c. Les années 354 à 364

Au cours des années allant de 353 à 357/8, Constance II produit de la monnaie en son nom et à ceux de ses deux césars successifs, Constance Galle d'abord, puis Julien.

Après sa victoire sur Magnence (août 353), Constance II frappe dans les ateliers gaulois des *aes* 2 réduits, de 4,34 g en moyenne, et taillés au 1/72<sup>ème</sup> de livre, au type du « cavalier tombant ». Dès 354, cet *aes* 2 réduit, tout en conservant le même revers, devient un *aes* 3 de 2,50 g environ, masse correspondant à une taille au 1/120<sup>ème</sup> de livre (n<sup>os</sup> 222-223). Les dévaluations se succèdent, et en 358, la pièce n'atteint plus que 1,96 g, soit 1/144<sup>ème</sup> de livre (RIC VIII, p. 64). Elle est pratiquement devenue un *aes* 4 ; le revers est alors modifié et remplacé par l'image de l'empereur en tenue militaire, tenant un globe et une lance inversée, associée à la légende SPES REIPVBLICE.

RÈGNES	LY	HERA	THES	IND.	IMIT.	TOT.
Constance II	1	1	1	1	20	24
Constance II ou Julien	–	–	–	3	–	3
Julien ou Galle	–	–	–	–	1	1
Indéterminé	–	–	–	–	13	13
<b>TOTAL</b>	<b>1</b>	<b>1</b>	<b>1</b>	<b>4</b>	<b>34</b>	<b>41</b>

Fig. 81 – Nempont-Saint-Firmin : répartition des dénominations des années 353-364

Les années 354-361 sont en général extrêmement mal fournies en espèces officielles (fig. 81). Nous relevons pour notre part trois *aes* 3, dont deux sont d'origine balkanique (Héraclée et Thessalonique), et trois *aes* 3/4. La phase VII<sup>b</sup>, comme c'est généralement le cas en Gaule septentrionale, est totalement absente de nos récoltes, tout comme de celles des sites de comparaison : sur un total de 2.577 exemplaires tardo-antiques (fig. 48-49), une seule monnaie – une imitation de silique en argent doré – est attestée pour cette phase chronologique sur le site de Vaulx-Vraucourt « AMA » !

De son côté, G. Depeyrot soutient qu'après 353 et la réduction pondérale, le volume des émissions va dans un premier temps augmenter de façon globale en Gaule (Depeyrot 2001, p. 115). La fermeture d'Amiens et la destruction de Trèves vont contraindre l'administration à concentrer la frappe dans des zones mieux protégées, Lyon et surtout Arles, et ce pendant les quelques années nécessaires à la reconstruction et la réorganisation des provinces septentrionales. Enfin, après 358 et la nouvelle réduction pondérale, les quantités émises en Gaule chutent brutalement. Trèves n'émet pas encore. Lyon voit ses émissions réduites, tout comme Arles qui reste cependant le plus important atelier gaulois. Le volume des émissions de bronze est très difficile à estimer, compte tenu de la rareté de ce numéraire sur les sites, et l'absence de thésaurisation. Il faut noter qu'à partir de 358, la monnaie d'argent devient la pièce maîtresse du système monétaire ; elle apparaît régulièrement dans les habitats de Gaule septentrionale.

## B. Les imitations



Fig. 82 – Imitations de Fel. temp. reparatio au cavalier tombant (n<sup>os</sup> 231, 235, 239 et 241)



La faiblesse de l'approvisionnement officiel après 353 provoque un important manque de numéraire. Il est comblé par de nombreuses imitations dont la production débute dès 348 (fig. 82). À Nempont-Saint-Firmin, 14% (2/14) des espèces de la période 348-350 sont des copies, comme le sont 38% (5/13) des monnaies émises entre 350 et 353. Mais l'accroissement des espèces illégales se fera particulièrement sentir après 354, par la frappe de minuscules monnaies, les *minimissimi* au type du « cavalier tombant » (le *falling horseman* des Anglo-Saxons). Ces monnaies sont bien attestées dans la région Nord – Pas-de-Calais où elles représentent en moyenne 86% du numéraire circulant entre 354 et 364 (fig. 83).

SITES	OFF.	%	IMIT.	%	TOT.
Cizancourt	1	7,1	13	92,9	14
Écoust-Saint-Mein « C »	3	11,5	23	88,5	26
Nempont-Saint-Firmin	7	17,1	34	82,9	41
Moyencourt	1		3		4
Saint-Christ-Briost	1		2		3
Zouafques	–		2		2
<b>TOTAL</b>	<b>13</b>	<b>14,4</b>	<b>77</b>	<b>85,6</b>	<b>90</b>

Fig. 83 – Répartition de monnayage de la période 354-364

Nous avons avancé l'hypothèse, à partir des données de Reims, d'une répartition en deux classes pondérales des imitations de FEL TEMP REPARATIO au « cavalier tombant », l'une vers 1,59 g, l'autre vers 0,60-0,80 g selon les sites (Doyen 2007, p. 332 ; Doyen 2010, p. 174). B. Foucray pense voir, dans la dénomination la plus légère, non la moitié de l'*aes* 3/4 du type SPES REIPUBLICAE, mais bien le tiers (Foucray 1995). Nos imitations se placent dans la même fourchette pondérale, avec 0,54 g pour 17 exemplaires « légers », et 1,83 g pour 3 exemplaires « lourds ». Ces données doivent être rapprochées de celles de Cizancourt (0,58 g pour 13 ex.) ou d'Écoust-Saint-Mein « AMC » où nous distinguons un premier groupe, pesant 0,67 g (17 ex., de 0,25 à 1,03 g) et une classe plus lourde atteignant 1,46 g (6 ex., de 1,20 à 2,17 g).

En totalisant les différents monnayages, légaux ou non, des années 348-364, l'indice de la période VII atteint 0,92. Cette valeur est importante : elle n'est guère dépassée que par Marquise (1,68) et surtout Cizancourt qui, avec 2,80, est le site le plus actif de la région. Ces valeurs doivent être opposées à celles observées sur les autres sites de l'Artois, s'étalant de 0,16 à 0,94 (fig. 8).

### C. Monnaies exceptionnelles

L'abondance du numéraire de la période 348-364 nous apporte quelques monnaies rares, voire exceptionnelles.

#### a. Constant I, Trèves, mi-348 – mi-349 (n° 203, fig. 45B)

Cet *aes* 3 au type du Phénix nimbé debout sur un rocher, devrait peser 2,42 g. Notre exemplaire pèse 4,39 g, soit presque le double. Métrologiquement, cette pièce est un *aes* 2, mais ce dernier mesure en principe entre 21 et 23 mm de diamètre. Avec 17,8 mm, il s'agit bien ici du module de l'*aes* 3. On a parfois présenté les *nummi* de poids excédentaire comme des pièces « de présent », distribuées lors de *donativa*, mais il s'agit d'une simple hypothèse (Gricourt 1999, p. 40-41).



Fig. 84 – Maiorina lourde fractionnée (A : n° 209) ; demi-maiorinae inédites d'Amiens (B : n° 213) et de Trèves (C : n° 215)

#### b. Maiorina lourde (aes 2) du type à la galère

Cette monnaie (n° 209, fig. 84A), dont il a été question ci-dessus, a été coupée pour atteindre 1,02 g. En surface, elle correspond au tiers environ de la pièce originale. De telles découpes sont rares à l'époque. Nous avons relevé à Vireux (Ardennes) une moitié de *maiorina* lourde (Doyen & Lemant 1984, n° 278 : 1,78 g), et à Reims (Marne), un quart d'une monnaie identique (Doyen 2007, p. 620, n° 65.12 : 1,52 g).

#### c. Magnence, Amiens, début 351 – août 352

Cette rare demi-*maiorina* (n° 213, fig. 84B) porte la légende [VICTORIAE DD] NN AVG ET CAE. P. Bastien, sous le 109a, connaît seulement un exemplaire avec la forme courte CA pour *caesar*. Cette variété manque également au RIC. Malgré son style « rustique » au droit, cette monnaie s'intègre parfaitement dans la production officielle de l'atelier d'Amiens.

#### d. Magnence, Trèves, fin 351

L'exemplaire n° 215 (fig. 84C) porte une titulature s'achevant par [ ]AVGETCA. Le RIC VIII signale, sous le n° 310, une demi-*maiorina* à la légende s'achevant par CAE. P. Bastien connaît une *maiorina* portant une légende identique à notre demi-*maiorina* (son n° suppl. 43b, mais l'exemplaire illustré est une imitation). Malgré son piètre état de conservation au droit, la monnaie de Nempont semble bien officielle.

#### e. Magnence, Arles, début 351 – août 352

La présence d'une grande pièce d'argent, un *miliarensis* lourd (fig. 85A), est exceptionnelle en tant que « monnaie de site », même si sa valeur libératoire ne doit pas être surestimée.

En Gaule septentrionale, seul Reims, capitale impériale, peut se targuer d'avoir livré des *miliarenses* de Magnence (Doyen 2007, p. 329, fig. 227), de Constance II (*ibid.*, p. 330, fig. 228), de Valens (*ibid.*, p. 335, fig. 233A), de Gratien (*ibid.*, p. 338, fig. 236) et finalement d'Honorius (*ibid.*, p. 353, fig. 238). Des monnaies d'argent de grand module apparaissent plutôt dans des contextes culturels<sup>[35]</sup>. C'est probablement le cas pour les deux *miliarenses* lyonnais de Magnence découverts dans la Drôme à Crest (Estiot 2001).

La monnaie de Nempont a été émise en Arles. Elle n'était précédemment connue que par trois exemplaires, issus de coins différents des nôtres, indiquant une émission d'une certaine ampleur.

[35] Les monnaies d'argent de petit module du IV<sup>e</sup> s. (*argentei*, siliques) sont tout aussi exceptionnelles dans les sanctuaires comme le note F. Pilon (1999) à propos d'un *argenteus* trévire de Maximien Hercule découvert à Châteaubateau (Seine-et-Marne).

- A. Nempont-Saint-Firmin n° 217 : 4,47 g ; ↑ (fig. 85A).  
 B. BM : 4,50 g ; 12 = RIC VIII : 215, n° 160 et pl. 7, n° 160 = Ferrando 2010, n° 1252 (fig. 85B).  
 C. Glasgow : 5,01 g ; 6 ; Robertson 1982, n° 52 et pl. 73, n° 52 (fig. 85C).  
 D. Doc. Ferrando (non illustré)



Fig. 85 – Miliarenses arlésiens de Magnence

*f. Imitation de Fel. temp. reparatio*

La pièce n° 243 (fig. 86) est une imitation du type FEL TEMP REPARATIO assez lourde, à savoir 1,30 g. Elle présente la caractéristique relativement exceptionnelle d'avoir été surfrappée sur un *nummus* officiel de la période 341-348 à la légende VICTORIAE DD AVGGQ NN, droit sur revers et vice versa. Des surfrappes analogues sont connues par ailleurs : elles portent les empreintes de coins illégaux du type FEL TEMP REPARATIO, appliquées sur des *nummi* officiels du type GLORIA EXERCITVS (deux puis un seul étendard (330-341) ou VICTORIAE DD AVGGQ NN (341-348) (Geneviève 2000). Le dépôt anglais de Brean Down (Somerset) comprenait 9 surfrappes (sur 234 imitations de 80% du type « au cavalier ») appliquées sur des *nummi* officiels des années 330-348 (Boon 1961).

L'opération n'a de sens que si la nouvelle monnaie, illégale, possède une valeur libératoire supérieure à celle du support. Il faut donc considérer que l'*aes* 3 des années 355-360 possède une valeur plus importante que le *nummus* antérieur à la réforme de 348.



Fig. 86 – Imitation de Fel. temp. reparatio surfrappée sur un nummus de 341-348 (n° 243)

4.6.3.8 La période VIII (364-378)

La dynastie valentinienne, et plus particulièrement la période couvrant les années 364-378, est bien attestée à Nempont-Saint-Firmin (fig. 87), comme d'ailleurs sur la plupart des sites civils de Gaule septentrionale. Cette période 360/365-375/380 constitue la phase 3 de la nécropole proche. Dix-sept sépultures assurées, sur un total de 83, datent de ces années : elles montrent de manière indubitable que le site est fort actif durant le dernier tiers du IV<sup>e</sup> s.

Du reste, un *solidus* de Valens, découvert lors de prospections « dans un champ » de la localité, prouve l'importance du site à cette époque (Delmaire 2003, p. 234-235).

VALENS, Antioche, fin 366-367.

DNVALENS/PERFAVG

Buste diadémé (perles + rosette), cuirassé et drapé à dr.

RESTITVTOR/REIPVBLICAE -/-/ANTI.

L'empereur en habit militaire debout à dr., tenant un *labarum* marqué d'un x barré verticalement et tendant un globe nicéphore.

Av *solidus* : 4,43 g.

RIC IX Antioche 2d/xv3 ; Depeyrot 1996, p. 283, n° 27/3.

L'*aes* 3, d'une masse moyenne de 2,50 g environ – 2,52 g à Vron (Delmaire & Seillier 1981, p. 79), 2,49 g à Oudenburg (Lallemand 1966) – et d'une taille au 1/120<sup>ème</sup> ou 1/132<sup>ème</sup> de livre [36], constitue à ce moment l'espèce la plus courante et du reste la seule relevée sur notre site. La circulation monétaire dans la *Belgica Secunda* est dès lors particulièrement homogène au niveau des dénominations. L'approvisionnement est abondant partout en Gaule et les imitations sont donc très rares. Elles sont de ce fait absentes de notre lot ; la présence de trois exemplaires illégaux à Moyencourt est tout à fait exceptionnelle.

RÈGNES	TR	LG	AR	LY/A	AQ	RM	SIS	IND.	TOTAL
Valentinien I	–	5 + 6	2 + 3	0 + 2	1 + 0	3 + 1	0 + 5	0 + 3	11 + 20
		<b>11</b>	<b>5</b>	<b>2</b>	<b>1</b>	<b>4</b>	<b>5</b>	<b>3</b>	<b>31</b>
Valens	2 + 0	1 + 5	2 + 8	0 + 2	4 + 2	3 + 2	0 + 1	0 + 7	12 + 27
	<b>2</b>	<b>6</b>	<b>10</b>	<b>2</b>	<b>6</b>	<b>5</b>	<b>1</b>	<b>7</b>	<b>39</b>
Gratien	–	6 + 4	3 + 4	–	2 + 0	–	1 + 0	1 + 0	13 + 8
	–	<b>10</b>	<b>7</b>	–	<b>2</b>	–	<b>1</b>	<b>1</b>	<b>21</b>
Emp. indéterminé	–	0 + 3	0 + 1	–	–	–	–	0 + 5	0 + 11
	–	<b>3</b>	<b>1</b>	–	–	–	–	<b>5</b>	<b>11</b>
<b>TOTAL</b>	<b>2</b>	<b>30</b>	<b>23</b>	<b>6</b>	<b>9</b>	<b>9</b>	<b>7</b>	<b>16</b>	<b>102</b>
<b>%</b>	<b>2,3</b>	<b>34,9</b>	<b>26,7</b>	<b>7,0</b>	<b>10,5</b>	<b>8,1</b>	<b>2,8</b>	–	<b>86</b>

\* La 1<sup>ère</sup> valeur est celle du sous-ensemble A', la 2<sup>ème</sup> du lot B, celle en gras est le total ; les % sont calculés sur les 86 monnaies identifiables

Fig. 87 – Nempont-Saint-Firmin : période VIII (364-378)

La période VIII peut être scindée en trois sous-ensembles chronologiques relativement bien typés correspondant aux intervalles 364-367, 367-375 et 375-378 (phases a, b et c). Voici comment se répartit ce numéraire sur notre site (fig. 88) :

PHASE	ANNÉES	NOMBRE	%
a	364-367	5	5,9
b	367-375/6	58	68,2
a/b	364-375/6	18	21,2
c	375-378	3	3,5
b/c	367-378	1	1,2
a-c	364-378	13	

\* Les pourcentages sont calculés sans tenir compte des 13 exemplaires non classables avec précision

Fig. 88 – Phases des *aes* 3 d'époque valentinienne à Nempont-Saint-Firmin

[36] Pour Delmaire & Seillier 1981, p. 78-79, la moyenne correspond plutôt à une taille au 1/125<sup>ème</sup>.

## A. Le découpage chronologique

### a. Les années 364-367

Les bronzes frappés au cours du règne conjoint de Valentinien I et Valens, entre février/mars 364 et le 24 août 367 (phase a), sont, d'une manière générale, assez abondants. À Nempont-Saint-Firmin, cette période initiale est clairement sous-représentée, avec un peu moins de 6% des 85 *aes 3* attribuables avec précision à l'une ou l'autre phase. Ils atteignent par exemple 36% à Reims ou 19% à Moyencourt, alors que cette période de 3 ans ne représente en réalité que 21% des 14 années que compte globalement la période VIII. Notons toutefois la présence de 18 *aes 3* des phases a/b et 13 des phases a/c : parmi ces monnaies non attribuées avec précision, l'une ou l'autre pourrait venir se placer entre 364 et 367.

### b. Les années 367-375

Les *aes 3* émis de l'avènement de Gratien en 367 à la mort de Valentinien I le 17 novembre 375 occupent à Nempont-Saint-Firmin 68% de l'ensemble. Nous avons noté plus de 34% à Moyencourt et 45% à Reims, pour 8 années correspondant à 57% de la période. Dès lors, nous pouvons considérer que la représentation de la phase b est statistiquement « normale », voire même un peu plus active qu'il ne devrait si l'on y ajoute certains des 18 *aes 3* classés en a/b.

### c. Les années 375-378

En revanche, les monnaies attribuables avec certitude à la troisième et dernière phase (celle postérieure au décès de Valentinien I), ne représentent plus que 3,5% (à Reims : 3,77% ; à Moyencourt : 3,13%) alors que ces trois années (375-378) couvrent 21% de l'ensemble de la période. L'alimentation de notre site chute donc à ce moment, comme partout ailleurs en Gaule puisqu'il s'agit d'une importante rétraction de la production, mise en évidence de longue date (Lallemand 1989, p. 61 ; Depeyrot 2001, p. 144 ; Doyen 2007, fig. 235). Toutefois, ce déclin est moins marqué dans le sous-ensemble A' (9,4%), du moins si l'on fait confiance en un échantillon quantitativement restreint. Les trois exemplaires de Nempont-Saint-Firmin sont peu usés (indices de 0 à 2). On peut estimer que la perte de ces monnaies se situe au cours des années 375/378 puisque deux exemplaires lyonnais, quasiment neufs, sont datés de l'année 376 (n<sup>os</sup> 253 et 258). Le dernier des trois (n<sup>o</sup> 247) montre une usure 2, avec un dépôt possible dès avant 378.

## B. Les règnes

La légère prépondérance du monnayage de Gratien (36,1%) sur ceux de Valentinien I (30,6%) et de Valens (33,3%) observée ici dans le sous-ensemble A' (fig. 89), est inhabituelle en Gaule du nord, où Valens domine en principe la circulation. L'autre site richement fourni en espèces de Gratien est Moyencourt avec 33,3%. En revanche, la moyenne globale du sous-ensemble A' et du lot B cumulés (23,1%) entre parfaitement dans les normes. Nous n'observons pas un tel rapport dans la nécropole, où Valens occupe plus des deux tiers du monnayage, même si une sélection spécifique y a favorisé le revers *SECVRITAS REIPUBLICAE* (Duchemin 2012, p. 158).

En réalité, nous ne disposons d'aucune étude détaillée concernant la représentation quantitative des trois corégnants au moment de la frappe des monnaies de bronze. Les données précises relatives à Trèves manquent totalement, mais l'atelier est peu actif au cours de la période, se concentrant essentiellement sur la frappe de l'or et de l'argent (Depeyrot 2001, p. 144).

Règnes	Reims		Nempont A'		Nempont B		Nempont total		Nempont nécro.		Saint-Christ		Moyencourt		Écoust-St-Mein		Halatte		Vron (trésor)	
	Nbre	%	Nbre	%	Nbre	%	Nbre	%	Nbre	%	Nbre	%	Nbre	%	Nbre	%	Nbre	%	Nbre	%
Valentinien I	24	31,2	11	30,6	20	36,4	31	34,1	3	23,1	4	28,6	8	26,7	14	26,9	17	40,5	18	25,0
Valens	39	50,7	12	33,3	27	49,1	39	42,9	9	69,2	7	50,0	12	40,0	26	50,0	18	42,9	35	48,6
Gratien	14	18,2	13	36,1	8	14,5	21	23,1	1	7,7	3	21,4	10	33,3	12	23,1	7	16,7	19	26,4
<b>Total</b>	<b>77</b>		<b>36</b>		<b>55</b>		<b>91</b>		<b>13</b>		<b>14</b>		<b>30</b>		<b>52</b>		<b>42</b>		<b>72</b>	

Fig. 89 – Répartition par corégent des aes 3 d'époque valentinienne

Les éléments spécifiques aux officines italiennes (Rome et Aquilée) sont également absents. En revanche, nous possédons des valeurs chiffrées pour les deux autres ateliers qui nous fournissent l'essentiel du numéraire de la période 364-378, Lyon et surtout Arles. Nous avons donc réuni ces informations en additionnant le nombre d'exemplaires recensés pour chaque variété d'aes 3. Le tableau nous montre une répartition assez différente suivant les ateliers (fig. 90), plus précisément en ce qui concerne Gratien, nettement mieux doté à Lyon qu'en Arles.

EMPEREURS	ARLES	%	LYON	%
Valentinien I	970	29,0	126	24,6
Valens	1.369	40,9	169	33,0
Gratien	1.008	30,1	217	42,4
Valentinien II	3	0,1	–	–
<b>TOTAL</b>	<b>3.350</b>		<b>512</b>	

Fig. 90 – Répartition par corégent de la production d'aes 3 entre 364 et 378 dans les ateliers d'Arles et de Lyon (données d'après Ferrando 2010 et Bastien 1987)

Il est dès lors certain qu'une surreprésentation des espèces lyonnaises entraînera *ipso facto* une augmentation de la part attribuée à Gratien, ce qui est précisément le cas aussi bien dans le sous-ensemble A' qu'à Moyencourt (fig. 89).

### C. Les ateliers

Si nous examinons la situation au niveau régional (*Belgica II* occidentale) (fig. 91), nous constatons généralement la prédominance d'Arles sur Lyon, sans que le phénomène ne soit réellement systématique (Chameroy & Lambot 2011, p. 70-71). Du reste, Nempont-Saint-Firmin est relativement atypique, avec le plus faible taux d'aes 3 arlésiens de toute la zone et donc forcément le plus fort pourcentage d'espèces venant de Lyon (fig. 58). Le fait est plus marqué encore dans la nécropole (lot C).

Mais au sein même de nos données, le sous-ensemble A' et le lot B ne réagissent pas de la même manière. Le lot A' affiche le plus faible taux d'espèces originaires d'Arles, 20% à peine, alors que la moyenne régionale tourne autour du double, de 39 à 44, voire 48%. Les aes 3 provenant de Lyon figurent largement en tête de nos trois sous-ensembles. Toutefois, la série issue de la nécropole (lot C) apparemment plus riche encore, est trop peu abondante pour être réellement significative. Mais le point le plus inattendu est l'importance remarquable des espèces italiennes dans le sous-ensemble A', avec 37,1% (7 d'Aquilée et 6 de Rome sur 35 monnaies identifiables). Un tel apport pourrait être mis sur le compte d'un envoi spécifique, peut-être d'origine militaire, lié au séjour impérial de Valentinien I à Amiens, sur lequel nous reviendrons. Le lot B, en revanche, montre un important pour-

centage d'*aes* 3 venant de Siscia, atelier mal représentés dans le sous-ensemble A'. On a donc l'impression que A' et B ne témoignent pas de prélèvement aléatoires effectués au sein d'une même masse monétaire.

SITES	TYPE*	TR		LY		AR		ITAL.**		SIS		TOT.
		Nbre	%	Nbre	%	Nbre	%	Nbre	%	Nbre	%	
<b>BELGICA II OCCIDENTALE</b>												
Nempont A'	S	2	5,7	12	34,3	7	20,0	7+6	37,1	1	2,9	35
Nempont A' + B	S	2	2,5	30	37,5	23	28,8	9+9	22,5	7	8,8	80
Halatte	S	4	12,9	10	32,3	9	29,0	5+1	19,4	2	6,5	31
Nempont B	S	–	–	18	40,0	16	35,6	2+3	11,1	6	13,3	45
Saint-Christ-Briost	S	1	7,7	2	15,4	5	38,5	2+1	23,1	2	15,4	13
Oudenburg t. 173	T	1	1,6	17	27,0	25	39,7	9+4	20,6	7	11,1	63
Nempont C	S	–	–	5	50,0	4	40,0	1+0	10,0	–	–	10
Brebières	S	2	7,4	11	40,7	11	40,7	1+1	7,4	1	3,7	27
Écoust-Saint-Mein	S	2	4,0	9	18,0	22	44,0	5+7	24,0	5	10,0	50
Vron	T	4	5,4	16	21,6	35	47,3	11+6	23,0	2	2,7	74
Moyencourt	S	2	7,4	7	25,9	13	48,2	2+3	18,5	–	–	27
<b>BELGICA II ORIENTALE &amp; GERMANIE II</b>												
Mont-Dieu	S	8	14,3	12	21,4	17	30,4	6+7	23,2	6	10,7	56
Namur	S	11	16,2	11	16,2	22	32,4	8+7	22,1	9	13,2	68
Reims	S	9	14,1	14	21,9	23	35,9	10+5	23,4	3	4,7	64
Matagne-la-Grande	S	8	17,4	9	19,6	18	39,1	4+1	10,9	6	13,0	46
Nanteuil-sur-Aisne	T	–	–	13	23,6	25	45,5	6+6	21,8	5	9,1	55
Ville-sur-Lumes	S	1	4,2	5	20,8	13	54,2	0+3	12,5	2	8,3	24

\* type d'ensemble : S = site ; T = trésors \*\* La première valeur correspond à Aquilée, la seconde à Rome

Fig. 91 – Répartition par atelier des *aes* 3 d'époque valentinienne (364-378)

La présence en nombre de ces monnaies de Siscia demande quelques explications. À la suite de J.W.E. Pearce, qui avait déjà relevé le phénomène à partir de l'étude du trésor de Shapwick (Pearce 1939, p. 141-142), M. R.-Alföldi a montré il y a bien longtemps que la majorité des *aes* 3 émis à Siscia et découverts en abondance en Gaule, en Bretagne et en Rhénanie (Alföldi 1963), portaient une marque de la « série F », désormais datée de 374 (Lanyi 1969). J. Lallemand est revenue à différentes reprises sur le sujet, à propos d'Oudenburg (Lallemand 1966) puis de Namur (*idem* 1989) avant d'en faire le sujet d'une synthèse (*idem* 1991). Nous avons pour notre part réuni des données quantitatives à propos de Reims et de sa région (Doyen 2007A, p. 337 ; Doyen 2010, p. 177-178) ; d'autres figurent dans l'étude de la trouvaille de Nanteuil-sur-Aisne (Chameroy & Lambot 2011, p. 70).

M. R.-Alföldi suppose, avec raison nous semble-t-il, que ces monnaies ont été ramenées en Occident par les soldats gaulois que Valentinien I amène en renfort en Pannonie, au printemps 375, pour combattre les Quades et les Sarmates et qui seront renvoyés en Gaule après la mort de l'empereur à *Brigetio* le 17 novembre 375. De son côté, V. Lanyi suppose des émissions spécifiques destinées au paiement des travaux de fortification alors entrepris sur le Rhin, une hypothèse reprise récemment (Delmaire 2012, p. 257).

Quoi qu'il en soit, le Nord-Pas-de-Calais est bien alimenté en numéraire balkanique, un phénomène auquel Reims échappe largement, tout comme le gué proche de Condé-sur-Aisne (Doyen 2007A, p. 336, tabl. 189). Ces deux ensembles relèvent alors d'une alimentation qui n'est apparemment déjà plus celle de la Gaule septentrionale.

#### D. Les revers

L'usage d'un choix limité de revers dans le numéraire de bronze des années 364-378 a depuis longtemps poussé les numismates à s'interroger sur le rapport quantitatif entre les différents types iconographiques sélectionnés par l'administration impériale (Delmaire & Seillier 1981, p. 79 ; Delmaire 2012, p. 256).

Assez curieusement, aucun numismate n'a tenté de déterminer, atelier par atelier, les quantités émises alors que des données précises existent. Nous détaillerons ci-dessous les résultats de cette rapide enquête portant sur 3.862 *aes* 3 émis en Arles et à Lyon.

Trois types majeurs sont frappés. GLORIA ROMANORVM (l'empereur en habit militaire, traînant un captif et tenant un *labarum*) et SECVRITAS REIPVBLICAE (la Victoire tenant une couronne et une palme) sont utilisés aussi bien en Gaule qu'en Italie ou dans les Balkans. En Arles, Gratien bénéficie d'un type spécifique, celui de la GLORIA NOVI SAECVLI (Gratien en tenue militaire tenant un *labarum* et posant la main sur un bouclier). Ce type, frappé en abondance, lui est réservé. Aucun hybride n'a été à ce jour recensé. Dans les catalogues de monnaies de fouilles, cette spécificité entraîne sans doute une surreprésentation des frappes arlésiennes au nom de Gratien, facilement identifiables avec précision.

À Lyon (Bastien 1987, p. 14-16) et en Arles (Ferrando n<sup>os</sup> 1493-1494 et 1554-1556) figure un type rare, celui du RESTITVTOR REIP, un revers généralement réservé à l'or (Lyon, Bastien, n<sup>os</sup> 4-7 ; Arles, RIC 1) et à l'argent (Lyon, Bastien n<sup>os</sup> 8-11 ; Arles RIC 4 et 6), mais qui intervient seulement de manière discrète sur les sites les mieux documentés.



Fig. 92 – Les trois types iconographiques de la période VIII (n<sup>os</sup> 258, 253 et 265)

TYPES	NEMPONT A		NEMPONT B		NEMPONT NÉCR.		MOYEN-COURT		ÉCOUST-ST-M.		ST-CHR.-BRIOST		MARQUISE		VRON (DÉPÔT)		BREBIÈRES		NANTEUIL-S/A (DÉPÔT)	
	Nbre	%	Nbre	%	Nbre	%	Nbre	%	Nbre	%	Nbre	%	Nbre	%	Nbre	%	Nbre	%	Nbre	%
<i>Gloria Romanorum</i>	21	58,3	21	31,8	3	21,2	13	29,6	22	34,9	4	25,0	32	38,6	27	36,5	15	51,7	16	27,1
<i>Securitas Reipublicae</i>	13	36,1	41	62,1	11	78,6	28	63,6	35	55,6	10	62,5	42	50,6	34	45,9	12	41,4	38	64,4
<i>Gloria novi saeculi</i>	2	5,6	4	6,1	-	-	3	6,8	6	9,5	2	12,5	9	10,8	13	17,6	2	6,9	5	8,5
TOTAL	36		66		14		44		63		16		83		74		29		59	

Fig. 93 – Répartition au niveau régional des types de revers de la période 364-378



Le rapport entre les trois revers majeurs (fig. 92) utilisés entre 364 et 378 (376 pour GLORIA NOVI SAECVLI) est anormal à Nempont-Saint-Firmin A', puisque le type GLORIA ROMANORVM est très nettement surreprésenté, alors que dans la nécropole, SECVRITAS REIPVBLICAE semble avoir eu la faveur des dépôts funéraires (fig. 93). Afin de replacer les caractéristiques spécifiques de Nempont-Saint-Firmin dans un cadre plus large, nous avons donc relevé les données numériques relatives au fonctionnement des ateliers de Lyon et d'Arles en nous fondant sur les corpus de Bastien et Ferrando, qui totalisent 3.880 aes 3 (fig. 94).

Dans la production d'Arles, SECVRITAS occupe à peu près 50% des émissions, les deux autres types se partageant équitablement la moitié restante. À Lyon, en revanche, GLORIA ROMANORVM dépasse légèrement les 50% ; le type arlésien GLORIA NOVI SAECVLI n'y étant pas émis, SECVRITAS atteint de ce fait un peu moins de la moitié de la production. Ceci signifie donc que si, pour une raison ou pour une autre, on privilégie une source de numéraire plutôt qu'une autre, le *ratio* entre les différents types de revers sera automatiquement modifié. Dès lors, les sites les plus riches en monnaies d'Arles présenteront d'office un taux nettement plus faible de GLORIA ROMANORVM, puisque SECVRITAS occupe la même place (46/49%) à Lyon qu'en Arles.

On pourra évoquer des choix spécifiques liés à l'iconographie uniquement dans les cas où une importante présence d'aes 3 d'Arles sera accompagnée d'un fort taux de GLORIA ROMANORVM. Ce dernier revers est effectivement abondant à Nempont-Saint-Firmin, mais Arles se caractérise par un taux exceptionnellement faible. La distribution selon les revers repose donc sur un autre facteur qui nous échappe : il est par exemple possible que les ateliers italiens, richement représentés sur notre site, aient produit nettement plus de GLORIA ROMANORVM que de SECVRITAS, mais les données manquent pour l'affirmer.

TYPES	ARLES		LYON	
	Nbre	%*	Nbre	*
<i>Gloria Romanorum</i>	875	26,1	270	50,9
Valentinien I	263		126	
Valens	535		1	
Gratien	74		143	
Valentinien II	3			
<i>Securitas Reipublicae</i>	1.636	48,8	242	45,7
Valentinien I	702		–	
Valens	823		168	
Gratien	111		74	
<i>Gloria Novi Saeculi</i>	823	24,6	–	–
Gratien	823		–	
<i>Restitutor Reip</i>	16	0,5	18	3,4
Valentinien I	5		10	
Valens	11		8	
<b>TOTAL</b>	<b>3.350</b>		<b>530</b>	

\* Pourcentages calculés sur le total général

Fig. 94 – Répartition par revers et par empereur des aes 3 d'Arles et de Lyon (364-378)  
(données d'après Ferrando 2010 et Bastien 1987)

### E. L'activité monétaire de la période VIII

L'indice de fréquence de la période VIII prise globalement (A' + B) atteint 1,57. Par rapport aux autres sites de la région, Nempont-Saint-Firmin se place dans la bonne moyenne, même si quelques valeurs plus élevées peuvent être mentionnées : 1,79 à Écoust-Saint-Mein « AMD », 2,03 à Marquise et surtout 2,73 à Moyencourt. On peut donc considérer que Nempont-Saint-Firmin est fort actif entre 364 et 378.

#### 4.6.3.9 La période IX (378-388)

La période IX est attestée dans le sous-ensemble A' par trois *aes* 4 seulement (n<sup>os</sup> 281-283) qui présentent la caractéristique d'être extrêmement usés, et par sept exemplaires dans le lot B. Dans ce dernier ensemble, les *aes* 2 dominent : trois exemplaires officiels et trois imités, pour un seul *aes* 4.

À la mort de Valens (août 378) et son remplacement par Théodose I (janvier 379), Gratien modifie les revers de ses *aes* 3. Il introduit également des *aes* 4 célébrant les *vota*. Ces changements annoncent la période IX (378-388).

Vers la mi-381, une nouvelle réforme fait apparaître des pièces de grand module, les *aes* 2 au revers de la REPARATIO REIPVB, sans doute taillés au 1/60<sup>ème</sup> de livre et pesant en moyenne plus de 5 g.

Cette grande pièce, qui remplace très vite les anciens *aes* 3 dont la frappe s'interrompt à ce moment, sera rapidement imitée – signe de son succès – et thésaurisée de manière intensive. Ceci provoquera l'échec de la réforme et l'interruption de la frappe en Occident des *aes* 2 vers 386 ou 387 au plus tard (Depeyrot 2001, p. 142).

Les émissions de la période 378-388 comprennent donc à nouveau trois dénominations : l'*aes* 2, l'*aes* 3, peu courant, et l'*aes* 4.

L'*aes* 2, émis en grandes quantités par Gratien, et plus encore par son successeur Maximus, l'emporte généralement sur la plus petite dénomination. La situation à Nempont-Saint-Firmin est confuse. Dans le sous-ensemble A' et le lot B cumulés, nous relevons six *aes* 2 pour quatre *aes* 4, mais parmi les trois imitations d'*aes* 2 figure un exemplaire (n<sup>o</sup> 366) du module de l'*aes* 4. Dès lors cette dénomination y atteint 50%. À Moyencourt, nous relevons six *aes* 2 pour un seul *aes* 4, soit 85,7% de grands modules. À Saint-Christ-Briost, quatre *aes* 2 officiels face à trois *aes* 4, nous en donnent 57,1%. L'*aes* 2, semble avoir été thésaurisé dès son apparition, comme le montre le trésor d'Hemptinne, près de Namur, qui contient de nombreuses pièces liées par les coins (Lallemand 1967, p. 21-22). Peut-être à cause de cette immobilisation des grandes pièces, certains refuges fortifiés et les autres sites « ruraux » contiennent davantage d'*aes* 4 que les sites mieux alimentés en numéraire frais (Doyen 2007, p. 339).

Les indices de fréquence de la période IX atteignent 0,96 point à Saint-Christ-Briost, 0,92 à Marquise, 0,57 à Moyencourt et seulement 0,22 à Nempont-Saint-Firmin. Sur les sites de l'Artois méridional, l'activité est généralement médiocre, de 0,08 à 0,55, avec comme seule exception Écoust-Saint-Mein « AMD », qui monte à 2,01 points. On voit donc que le numéraire des années 378-388 circule en relative abondance sur la plupart des sites de la région. Sa quasi absence à Nempont-Saint-Firmin est certainement un critère déterminant. On peut dès lors parler d'une véritable rétraction de l'activité monétaire entre 380 et 390/400. Les trois *aes* 4 de la période IX du sous-ensemble A', très usés, trouvent aisément leur place dans la circulation du début du v<sup>e</sup> s. Les *aes* 2, malgré leur rapide retrait officiel, circulent pendant quelques décennies encore. Ils sont occasionnellement coupés en deux ou en quatre, pour s'intégrer dans la circulation théodosienne (par ex. à Ménétru-

le-Vignoble : Doyen 2011A, p. 368, fig. 76). Nous avons toutefois noté plus haut que la répartition des pertes en fonction du degré d'usure plaçait une dizaine d'exemplaires entre 380 et 390, et une dizaine d'autres entre 390 et 400, soit à peine autant qu'au cours de la seule décennie 370-380. On ne peut dès lors pas parler d'un abandon véritable mais plutôt d'une très nette rétraction des pertes de numéraire.

#### 4.6.3.10 La période x (388-402)

##### A. La production d'aes 4

L'échec de la dernière tentative d'introduire dans le circuit une grande monnaie de cuivre (*aes 2*) provoque en Occident, à partir de 388, la frappe quasi exclusive de petits *aes 4*. Quelques semaines après le décès de Théodose I<sup>er</sup>, Honorius promulgue à Milan, le 12 avril 395, une loi adressée au préfet du prétoire d'Italie et donc spécifique à la *pars occidentis*. Elle proclame le retrait de la circulation des monnaies de grand module, c'est-à-dire les *aes 2* frappés de 381 à 386/387, au profit du seul *nummus centenionalis* (Callu 2010, p. 137-152). Cette monnaie, que les numismates ont pris l'habitude de désigner sous le terme d'*aes 4*, est une petite pièce réalisée dans un alliage riche en plomb (de 20 à 30% en moyenne), taillée au 1/252<sup>ème</sup> de livre (1,28 g en moyenne). Le site de Nempont-Saint-Firmin en a livré 17 exemplaires dans le sous-ensemble A' et 21 dans le lot B, soit 38 au total.



Fig. 95 – Aes 4 théodosiens de la période x (388-402) : Victoria auggg (n° 294) et Salus reipublicae (n° 288)

##### B. La chronologie des émissions postérieures à 388

Après la mort de Théodose I<sup>er</sup>, la Gaule diminue très fortement sa production des monnaies de bronze, dont l'émission pourrait même s'interrompre en 397 ou 398, suite à la fermeture progressive des ateliers. L'activité d'Aquilée cesse momentanément en 395 ou un peu plus tard. De 397/8 à 403, Rome seule continue à émettre en permanence du bronze dans la *pars Occidentis* de l'Empire (Kent 1994, p. 128). Après la nomination de Théodose II, le 10 janvier 402, les deux ateliers italiens émettent des monnaies de bronze un peu plus lourdes (*aes 3*) célébrant l'VRBS ROMA FELIX. De 404 à 406, les officines orientales produisent de leur côté des petits *aes 4* allégés, au type de la croix et à la légende CONCORDIA AVG(G). Ces deux types, postérieurs à 402, ne parviennent que très exceptionnellement dans le nord et l'est de la Gaule (Gricourt, Naumann & Schaub 2009, p. 703-704). Le sud de la Gaule, en revanche, continue à recevoir régulièrement du numéraire frais de bronze en provenance d'Italie et ce jusque dans les années 450. C'est le cas par exemple à Marseille, Saint-Blaise ou Arles (Brenot 2003, p. 46-47).

En Gaule (Trèves, Lyon, Arles) et à Siscia, le choix iconographique se porte, dès 388/9, sur le type VICTORIA AVGGG, montrant une Victoire tenant une couronne et une palme (fig. 95A) ; les deux ateliers italiens, Rome et Aquilée, et ceux d'Orient, préfèrent la SALVS REIPUBLICAE, illustrée par une Victoire portant un trophée et traînant un captif (fig. 95B).

Les ateliers orientaux produisent pendant plusieurs décennies encore des *aes* 3, voire des *aes* 2 qui, normalement, ne parviennent pas plus dans nos régions que leurs *aes* 4.

Selon la théorie classique, l'interruption de la frappe du bronze en 395, 397 ou 398, sauf à Rome, figerait en deux ou trois ans le stock monétaire disponible en Gaule septentrionale. Effectivement, ni les *aes* 3 postérieurs à 402, ni les *aes* 4 émis en Italie à partir de 420, ne se rencontrent chez nous, même si quelques exceptions très significatives méritent d'être signalées. C'est le cas en Grande-Bretagne ou au moins onze *nummi* émis entre 408 et 435 ont été découverts sur six sites différents. Des monnaies de bronze des années 402-408 figurent également dans un dépôt britannique (Walton 2012, p. 254, tabl. 37-38). Elles montrent que l'approvisionnement en petites espèces nouvelles n'a pas totalement cessé en 402 car nous pouvons supposer que ces bronzes postérieurs à 402 accompagnaient, tout comme sur le Continent, du numéraire antérieur d'origine italienne (voir *infra*).

### C. Répartition typologique des émissions d'*aes* 4

On a émis naguère l'hypothèse qu'après 398, ou au plus tard 403, le stock monétaire ne se renouvelant plus, on constaterait tout au plus une diminution du nombre de signes monétaires sans modification de la structure même de l'alimentation, à savoir le *ratio* entre la VICTORIA AVGGG de Gaule et la SALVS REIPUBLICAE d'Italie (Doyen 1992, p. 36 ; Doyen 2011A). Selon certains numismates, la circulation de cette petite monnaie de bronze s'interromprait au plus tard vers 420 (Brenot 2003, p. 42).

Les données disponibles pour les sites tardifs de la vallée de la Meuse, bien fournis en numéraire postérieur à 388 et à ce jour les seuls étudiés de manière systématique et détaillée, s'opposent à cette hypothèse de stock monétaire « figé » aux alentours de l'année 400 (Doyen 2009, p. 72-75 ; Doyen 2013).

SITES	NOMBRES	VICT. %	NOMBRES	SALVS %
Saint-Christ-Briost	4	100,-	0	-
Vaulx-Vraucourt « AMA »	5	83,3	1	16,7
Marquise	141	82,9	29	17,1
Ecoust-Saint-Mein « AMC »	7	77,8	2	22,2
Vaulx-Vraucourt « AMB »	5	71,4	2	28,6
Nempont A'	10	71,4	4	28,6
Nempont A+B	24	68,6	11	31,4
Nempont B	14	66,7	7	33,3

Fig. 96 – Ratio entre les types Victoria auggg et Salus reipublicae (388-402)

A = Vaulx-Vraucourt « La Voie Jacqueline » ; B = Vaulx-Vraucourt « Chemin de Morchies » ; C = Écoust-Saint-Mein « Buisson-Saint-Mein »

Notre argumentation chronologique repose essentiellement sur le *ratio* entre les productions gauloises (et Siscia), au type de la VICTORIA AVGGG puis AVGG, et celles d'origine italienne (les ateliers balkaniques et orientaux n'interviennent que très rarement dans les décomptes), célébrant la SALVS REIPUBLICAE (fig. 96). Le principe que nous avons développé ces dernières années est qu'après 402, parviennent progressivement en Gaule des *aes* 4 émis à Aquilée et à Rome. Ces petites monnaies semblent dédaignées par les thésauriseurs de la Péninsule qui leur préfèrent les *aes* 3 (le *decargyrus nummus*) comme le montre l'étude des trésors de bronze italiens ou balkaniques de la même époque (Doyen 2008, p. 323). Plus les sites de Gaule septentrionale sont tardifs, plus le pourcentage de SALVS semble augmenter, passant de 0 à plus de 50%, le palier des 40% correspondant *grosso modo* aux années 450/480.

À Nempont-Saint-Firmin, le rapport entre les deux versions iconographiques se fixe donc à 31% d'*aes* 4 italiens, pour 69% d'espèces gauloises. L'ensemble des données régionales, malheureusement déficientes au niveau des ateliers, est résumé dans le tableau fig. 97.

SITES	TR	LY	AR	AQ	RM	SIS	OR	TOT.
Marquise	8	13	27	11	14	–	1	74
Nempont-Saint-Firmin	1	2	7	8	2	–	–	20
Boulogne-sur-Mer (trésor)	66	88	242	63	191	1	6	657

\* Seules les monnaies officielles attribuables à un atelier ont été prises en compte

Fig. 97 – Répartition par atelier des *aes* 4 théodosiens dans les ensembles régionaux

#### D. Les ateliers

Le problème inhérent à l'étude quantitative des *aes* 4 théodosiens est le pourcentage considérable de monnaies indéterminables (dans notre cas : 16/38, soit 42%) Cet important « déchet » est dû à la médiocrité de la frappe et au peu de soin apporté à l'usinage des flans. Les 38 exemplaires de Nempont-Saint-Firmin se répartissent de la manière suivante (fig. 98) :

RÈGNES	TR	LY	AR	AQ	RM	IND.	IMIT.	TOT.
Théodose I	–	1	2	4	–	1	–	8
Valentinien II	–	–	2	–	1	1	–	4
Arcadius	1	1	1	2	–	2	–	7
Honorius	–	–	–	–	–	1	–	1
Indéterminé	–	–	2	2	1	11	2	18
<b>TOTAL</b>	<b>1</b>	<b>2</b>	<b>7</b>	<b>8</b>	<b>2</b>	<b>16</b>	<b>2</b>	<b>38</b>
%	5	10	35	40	10			

Fig. 98 – Nempont-Saint-Firmin : période 388-402

Pour ce qui est de la Gaule, l'atelier d'Arles domine largement ceux de Lyon et de Trèves ; la constatation n'est pas nouvelle.

Les *aes* 4 italiens, souvent frappés sur des flans très étroits dont la technologie a été étudiée récemment (Depeyrot 2010) sont particulièrement mal documentés et leur répartition entre les deux ateliers en activité demeure problématique. Pourtant R. Delmaire a établi naguère une série de critères stylistiques très simples permettant à coup sûr d'attribuer à Rome ou Aquilée les *aes* 4 du type *SALVS REIPVBLICAE* dont la marque est illisible (Delmaire 1983, p. 165 et pl. XLII-XLIII). Malheureusement, de nombreux numismates ne font pas appel à cette méthode pourtant aisée et de nombreuses monnaies demeurent provisoirement non classées. Dans le cas de Nempont, l'impact des productions d'*aes* 4 d'Aquilée est très étonnant puisqu'elles dépassent celles d'Arles.

Nous avons avancé il y a peu que l'évolution progressive du *ratio* en faveur des *SALVS REIPVBLICAE* s'accompagnait d'une modification de l'apport d'Aquilée dont la présence semble augmenter au fil du temps (Doyen 2013). Dans les diocèses de Reims, de Tongres et dans la partie orientale de celui de Trèves, l'apport d'Aquilée passe de 25% des espèces italiennes – dans le relais romain de Chameleux (Luxembourg belge) par exemple – à plus de 85% à Reims même (fig. 99).

SITES	AQ	%	RM	%	TOT.
Chameleux	1	25	3	75	4
Matagne-la-Grande	3	30	7	70	10
Falaën-Montaigle	2	33,3	4	66,7	6
Château-Renaud	17	37,8	28	62,2	45
Éprave	3	50	3	50	6
Dourbes	25	52,1	23	47,9	48
Vireux	11	55	9	45	30
Bezanne	4	57,1	3	42,9	7
Voncq	2	66,7	1	33,3	3
Reims	6	85,7	1	14,3	7
Matagne-la-Petite	–	–	3	–	3
Namur	1	–	–	–	1

Fig. 99 – Répartition de la production des ateliers italiens (388-402) sur les sites du bassin mosan et dans les zones limitrophes (d'après Doyen 2013)

Le même phénomène s'observe en Grande-Bretagne (Reece 2003, p. 93). Sur 316 *aes* 4 postérieurs à 388 récoltés sur un ensemble de sites divers <sup>[37]</sup>, 94 sont d'origine italienne : Rome, avec 57,5% (54 ex.), y dépasse largement Aquilée avec 42,6% (40 ex.). En revanche, les récoltes de Richborough, qui ne totalisent pas moins de 1.778 *aes* 4 théodosiens, voient Aquilée largement dominer Rome avec 70,7% contre à peine 29,3% (280 ÷ 116).

Les données spécifiques à Nempont-Saint-Firmin sont certes peu abondantes (fig. 98). Toutefois, l'ensemble régional le plus ancien, daté des années 410/420, le trésor de Boulogne-sur-Mer, montre un pourcentage d'Aquilée assez moyen, avec 24,8% (63/254) (Delmaire 1983). En revanche, les 80% de Nempont-Saint-Firmin, proches des 85% de Reims, dépassent largement les 44% (11/25) de Marquise. Une évolution comparable (fig. 100) est sensible dans les principaux ensembles (trésors et sites) théodosiens de Gaule septentrionale, y compris au-delà du Rhin. L'apport d'Aquilée y évolue du simple au triple. L'échantillon étant quantitativement fiable, force nous est d'admettre que ces différences méritent toute notre attention. Les recherches ultérieures devraient ainsi montrer si l'apport d'Aquilée augmente effectivement au cours du temps ou si d'autres facteurs non chronologiques doivent être évoqués.

SITES	AQ	%	RM	%	TOT.
Lierre	44	12,4	311	87,6	355
Neerharen-Rekem	4	15,4	22	84,6	26
Harlem	227	27,9	587	72,1	814
Hapert	62	36,7	107	63,3	169

Fig. 100 – Répartition entre Aquilée et Rome dans les principaux dépôts théodosiens de Gaule du Nord

Lierre (Lallemand 1965) ; Neerharen-Rekem (Stroobants 2013) ; Harlem (Evers 1966, Streefkerk 1995) ; Hapert (Evers 1952, Evers 1969/1970)

[37] Sept sites principaux : Verulamium, Cirencester, Exeter, Cochester, Canterbury, Winchester et Wanborough, auxquels s'ajoutent de nombreux petits habitats et sanctuaires : Reece 2003, p. 87.

Malgré la faiblesse numérique de l'échantillon réuni pour le Nord – Pas-de-Calais, nous constatons dans notre région, comme ailleurs, une évolution du rapport entre espèces gauloises et espèces italiennes. Dans le cas d'une alimentation figée vers 400 ou peu après, le *ratio* resterait constant, faute d'un apport nouveau. Ce n'est évidemment pas le cas. Les seuls sites correctement documentés sont Écoust-Saint-Mein « AMC » (Delmaire & Notte 1996, p. 136-138) et Marquise (Delmaire 2012). Outre deux tessons de sigillée argonnaise ornés de molettes du groupe VII d'Hübener (fin du IV<sup>e</sup> – 1<sup>er</sup> quart du V<sup>e</sup> s.), il faut mentionner sur le premier de ces deux sites du matériel métallique apparemment militaire datable du début du V<sup>e</sup>, voire plus largement de la première moitié de ce siècle. Marquise, de son côté, attend une publication d'ensemble. Il s'agirait, dans la phase la plus récente, d'un bâtiment excavé de plan rectangulaire (10,48 × 6,85 m). Le mobilier découvert, ainsi qu'un grand bloc orné d'un bas-relief figurant un serpent, permettent de l'identifier comme un lieu de culte (Maniez 2012, p. 237).

Avec un taux d'espèces italiennes proche des 30%, nous nous trouvons à Nempont-Saint-Firmin au même niveau qu'un site mosan bien documenté, celui de la *Roche-à-Lomme* à Dourbes, en province de Namur : ses 824 *aes* 4 théodosiens comprennent 29,7% d'espèces italiennes, mais six monnaies d'argent nous reportent après 408-413. Il s'agit en l'occurrence d'une silique de Constantin III (408-410), d'une autre de Jovin (411-413) et de quatre imitations de siliques d'Honorius postérieures à 413 ; un *terminus post quem* des alentours de 420 a été suggéré pour cette importante fortification (Doyen 1992, p. 98-99 ; Doyen 2009, p. 75).

#### E. Circulation, falsifications et manipulations des espèces théodosiennes

Avec 38 exemplaires (fig. 48) et un indice de 0,59, Nempont-Saint-Firmin se situe à la deuxième place après Vaulx-Vraucourt « AMB », qui affiche 0,98 point, et à égalité avec Écoust-Saint-Mein « AMD », avec 0,54. Marquise, en revanche, est totalement hors normes, avec un indice de 3,89 points et 172 *aes* 4 théodosiens. On peut malgré tout estimer que notre site est proportionnellement fort actif après 388, d'autant que les trois *aes* 4 émis entre 378 et 388, ainsi qu'un *aes* 3 rogné au module de l'*aes* 4, et un certain nombre de *nummi* constantiniens usés viennent certainement s'ajouter à cet ensemble.

D'autre part, les indices d'usure de notre petit ensemble sont assez éloquentes quant à la date de perte de ce numéraire (fig. 101).

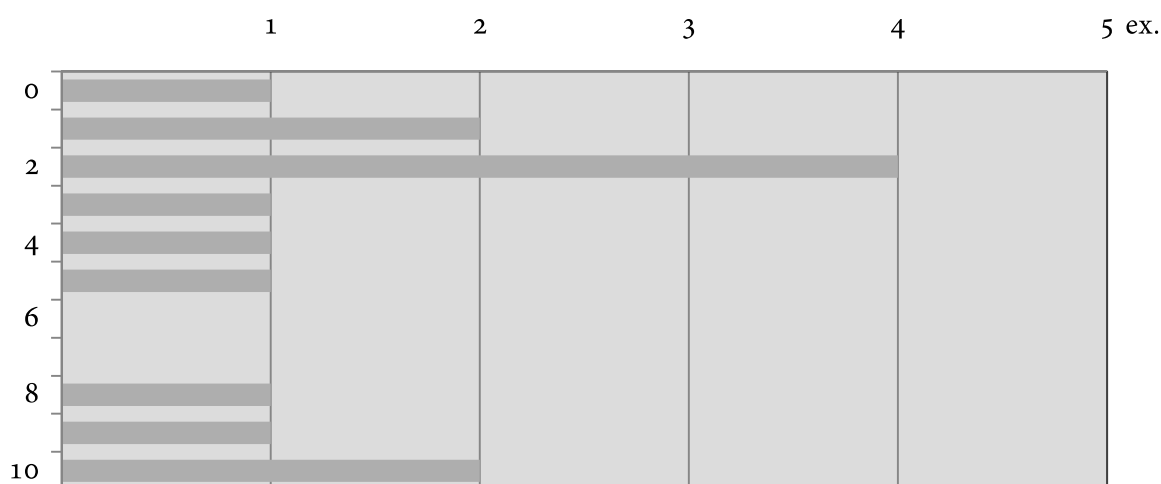


Fig. 101 – Usure des *aes* 4 théodosiens de Nempont-Saint-Firmin (indice 0 = état neuf ; indice 10 = usure totale)

Il est évident que plusieurs décennies d'un usage intensif sont nécessaires afin d'atteindre une usure du degré « 10 ». Un bronze sénatorial du Haut-Empire arrive à un tel degré de frai après 90 ans de circulation (voir *supra*, fig. 45). Nous voulons bien admettre que de la petite monnaie, riche en plomb de surcroît, passant souvent de mains en mains, s'use plus vite que de grandes dénominations, mais cela reste malgré tout à prouver. Nous avons relevé la présence d'un *aes* 3 d'époque valentinienne (n° 276), limé de manière à correspondre pondéralement à l'*aes* 4 théodosien. Cette pratique est particulièrement fréquente dans une phase déjà avancée du v<sup>e</sup> s., comme nous le verrons plus loin.

Un dernier argument en faveur d'une date basse est la présence d'une falsification en plomb (n° 300). De tels objets, absents du trésor de Boulogne-sur-Mer constitué dans les années 410-420 (Delmaire 1983), apparaissent généralement dans des contextes plus récents, par exemple à Ménétru-le-Vignoble, occupé à partir de 415/420 (Doyen 2011A : n° 74, flan non empreint n° 25). On les connaît à Trèves « dès le début du v<sup>e</sup> siècle », mais sans autre précision (Zschucke 1982, p. 15). Sur l'usage de ce métal à des fins monétaires au v<sup>e</sup> s., on se reportera aux remarques de G. Gorini (Gorini 1996, p. 185-202).

#### 4.6.4 Les traces de manipulations

Si l'on excepte les monnaies brûlées (voir *infra*), particulièrement abondantes, peu de pièces présentent de nettes traces de manipulations. Il s'agit des phénomènes suivants :

##### 4.6.4.1 Monnaies coupées

Dans le sous-ensemble A', un seul exemplaire (n° 209) a été coupé ; il s'agit d'une *maiorina* lourde (*aes* 2) transformée en *aes* 4, dont nous avons traité plus haut (2.2.7.3 et fig. 44A). Le lot B comprend, outre le sesterce de Claude dont il a également été question précédemment, un *nummus* du type SOLI INVICTO COMITI coupé, lui aussi, en deux (n° B91).

##### 4.6.4.2 Monnaie mutilée



Fig. 102 – Coups de cisaille au droit (n° 211)

L'imitation de FEL. TEMP. REPARATIO n° 211 (fig. 102) porte au droit deux coups de cisaille volontaires. À moins de considérer qu'il s'agit d'une tentative de fractionnement, on peut éventuellement y voir une marque de consécration (Aubin 2013). Cette pratique est désormais bien documentée, même si elle n'est apparemment plus attestée après le II<sup>e</sup> s. (Duchemin 2012, p. 171).

##### 4.6.4.3 Monnaies limées



Fig. 103 – Stries de lime (n° 150)



Deux monnaies du sous-ensemble A' présentent des traces de lime sur une des deux faces. Ces manipulations sont clairement postérieures à la frappe : il ne s'agit donc pas des stigmates de la préparation de la surface des flans. De même, nous pouvons exclure un processus de rognage qui s'effectue, assez systématiquement, par le limage de la tranche. Le n° 150 (fig. 103) porte des stries parallèles régulières au droit. Le n° 237, au contraire, les montre au revers. Ces deux pièces sont des imitations. Ce phénomène, peut-être lié à des pratiques culturelles, a été relevé sur trois exemplaires officiels de la nécropole de Nempont (Duchemin 2012, p. 167-173).

#### 4.6.4.4 Monnaie rognée

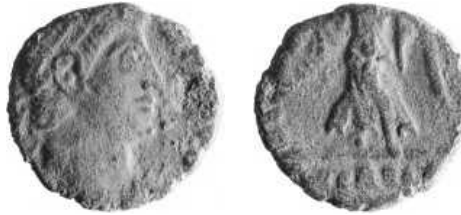


Fig. 104 – Aes 3 rogné (n° 276)

Un seul exemplaire (n° 276, fig. 104) présente de nettes traces de rognage. Il s'agit de la transformation d'un *aes 3* en *aes 4* selon un processus bien connu à l'époque théodosienne tardive et particulièrement fréquent dans la partie orientale de l'Empire<sup>[38]</sup> même si le phénomène a sans doute été sous-estimé dans nos régions, faute d'observations rigoureuses (Doyen 2011A, p. 367). R. Delmaire a signalé à Marquise deux *aes 3* du type *SALVS REIPUBLICAE* « frappés sur des flans de 13-14 mm » (Delmaire 2012, p. 257) ; plutôt que d'y voir des frappes effectuées sur des flans d'*aes 4* au moment du passage d'une dénomination à l'autre, nous préférons y reconnaître des exemplaires volontairement rognés. À Ménétrule-Vignoble (Jura), occupé à partir de 420, nous avons relevé trois cas similaires. L'origine italienne de la monnaie de Nempont-Saint-Firmin peut laisser supposer que cette manipulation fut effectuée (dans la Péninsule ?) avant son arrivée en Gaule, sans doute dans les années 410/420.

#### 4.6.4.5 Monnaie trouée

Un seul exemplaire a été perforé. Il s'agit d'une imitation de très petit module (n° B240) du type *VRBS ROMA*. L'endroit de la perforation n'a malheureusement pas été relevé.

#### 4.6.4.6 Monnaies brûlées

L'abondance remarquable de monnaies brûlées mérite d'être soulignée (fig. 105). Elles sont au nombre de 30 et représentent 9,65% du sous-ensemble A'<sup>[39]</sup>. Leur présence dans une couche riche en charbon de bois pourrait leur enlever toute valeur en tant que témoins de manipulations particulières si T. Oueslati n'avait seulement identifié que cinq fragments osseux brûlés sur un ensemble de 5.014 restes issus de la même us 1001. Il faut dès lors considérer que ces 30 monnaies sont les témoins de rites spécifiques que nous pouvons rapprocher de ceux mis en évidence par J.-P. Duchemin dans la nécropole où la combustion touche 25% des sépultures à monnaies (Duchemin 2012, p. 163-167).

[38] Le phénomène a été pour la première fois mis en évidence par J. Bingen (1948, p. 167-168). Les attestations ultérieures sont nombreuses : Lallemand 1973, p. 158 ; Schubert 1984, p. 122 *et passim* ; Doyen 1985, p. 134.

[39] Le lot B n'a pas fait l'objet d'une enquête dans cette direction, mais il est possible que le long séjour des monnaies à la surface des labours ait fait disparaître toute trace de combustion.

N°	N° INV.	RÈGNES	ANNÉES	LOCALISATION
1	19	Constantin I	311-312	Entre sd 1 et 12
2	20	Constantin I	313	Sd 12
3	24	Constantin I	309-313	Sd 12
4	29	Licinius I	310-313	Sd 12
5	30	Constantin I	319	Entre sd 1 et 12
6	35	Constantin I	318-320	Entre sd 11 et 12
7	37	Constantin I	321-322	Sd 9
8	45	Helena	324-327	Entre sd 7 et 9
9	52	<i>Constantinopolis</i>	330-331	Entre sd 11 et 12
10	63	Constantin II	335	Entre sd 7 et 9
11	90	Indéterminé	336-341	Sd 9 N fosse 2
12	117	Constant I	340	Sd 4 passe 3
13	125	Helena	337-340	Sd 12
14	142	Imitation <i>GE</i> (1)	336-341	Sd 1
15	157	Imitation <i>VR</i>	330-341	Sd 12
16	183	Constant I	345	Coupe Nord
17	185	Constant I	348	Entre sd 8 et 9
18	190	Indéterminé	342-345	Sd 9
19	222	Constance II	351-355	Sd 12
20	246	Valens	367-375	Sd 11
21	248	Valentinien I	365-366	Sd 4
22	272	Gratien	367-375	Entre sd 1 et 12
23	278	Valens	364-375	Entre sd 11 et 12
24	280	Indéterminé	364-378	Sd 1 coupe Nord
25	312	Gratien	367-376	US 1003
26	283	Indéterminé	383-388	Sd 9
27	287	Indéterminé	388-402	Entre sd 9 et 1
28	293	Arcadius	388-395	Sd 9
29	298	Indéterminé	388-402 (?)	Sd 9
30	299	Indéterminé	388-402 (?)	Entre sd 8 et 9

Fig. 105 – Nempont-Saint-Firmin : les monnaies brûlées

Les secteurs des sondages 9 et 12 semblent recueillir le plus de monnaies brûlées. Toutefois, la liste que nous avons dressée ne montre aucune concentration chronologique particulière à l'exception peut-être du monnayage de la période IIIb (307-318) dont une pièce sur trois est brûlée. De plus, elles proviennent toutes les quatre du sondage 12 ou de ses environs. Cet élément montre une fois de plus l'origine disparate des remblais constituant le dépotoir US 1001.

#### 4.7 LA PHASE III : CONCLUSIONS

La phase III (330/340-410/420) n'est en aucune mesure comparable à l'occupation de l'extrême fin du III<sup>e</sup> s.-début IV<sup>e</sup> s. Le matériel collecté dans le dépotoir 1001 est très abondant, à minima celui d'un habitat groupé. L'étendue de ce dernier ne doit pas être sous-estimé car du mobilier antique ponctue plusieurs hectares de terres agricoles autour de la fouille. Nous l'avons vu, les rejets de consommation sont importants, les activités artisanales sont multiples, et certaines d'entre-elles (forge et boucherie) témoignent d'une production à grande échelle dont une boucherie de masse, une pratique essentiellement documentée en milieu urbanisé. Dès lors, l'hypothèse d'une agglomération secondaire peut être évoquée mais elle devra être confirmée par de nouvelles découvertes archéologiques.

Le dépotoir 1001 renvoie l'image d'une population mixte relativement importante mais dont le statut social reste difficile à définir. Dans sa grande majorité, le mobilier issu de ce contexte est tout à fait représentatif de celui commercialisé en masse à cette période. Les restes fauniques collectés sont peut-être plus explicites car les animaux consommés ont fait l'objet d'une sélection. Pour les bovidés, la part des bêtes n'ayant pas atteint la maturité pondérale est relativement importante et les individus de réforme sont déficitaires. Nous sommes donc en présence d'un cheptel particulier, élevé strictement à des fins de consommation et destiné à des consommateurs pouvant se procurer une alimentation de qualité. N'oublions pas que l'essentiel des animaux consommés en Gaule romaine sont des individus de réforme ou ayant atteint leur maturité pondérale. Pour le porc, le déficit d'individus séniles et la présence de très jeunes animaux, notamment des porcelets de 0-4 mois qui constituent un mets de choix et coûteux, soulignent à nouveau le statut privilégié de certains consommateurs. Il s'agit peut-être de fonctionnaires civils et/ou militaires dont la présence a été révélée par la découverte, dans le dépotoir, de garnitures de ceinturons de type *cingulum militiae*. Cette présence est confirmée dans la nécropole par des éléments de buffleterie de même genre et des fibules cruciformes. Elle l'est aussi par la mise au jour de plusieurs tombes à arme, dont une dotée d'un fer de lance damasquiné, pièce de prestige à vocation potentielle de porte-étendard (Panella 2008, p.86-91). La piste militaire semble également confirmée par certains éléments du monnayage qui pourraient être liés d'une manière ou d'une autre à la solde. Après énumération de ces faits, une occupation en partie à vocation militaire semble évidente.

Le mobilier céramique issu de ce dépotoir témoigne d'un site relativement attractif et qui s'insère dans les grands courants commerciaux qui animent le nord de la Gaule durant l'Antiquité Tardive. Notons aussi un particularisme commun aux gisements archéologiques connus le long du littoral de la Manche : la sigillé d'Argonne et les productions de l'Eifel cohabitent avec des céramiques de Bretagne insulaire et de la vaisselle métallique de même provenance (Beagrie 1989). Cette relation avec l'Outre-Manche, qui apparaît si spécifique au littoral, se marque aussi à travers les éléments de parure. En effet, certains bracelets trouvent l'essentiel de leurs comparaisons dans le sud de l'Angleterre. Ce lien particulier qui unit les rives de la Manche se traduit également par l'importance du numéraire de la période IV frappé par l'atelier de Londres (318-330). Alors que les monnaies britanniques de la période III (294-318) se retrouvent indifféremment sur tous les sites de Gaule Belgique, celles attribuables à la période IV montrent une tendance à la concentration dans la partie occidentale de la Gaule septentrionale, la partie finalement la plus proche du littoral. Les échanges avec le monde méditerranéen sont en revanche assez limités et seuls quelques fragments d'amphores témoignent de ce type d'approvisionnement.

Pour finir sur les réseaux d'échanges, soulignons la présence dans ce dépotoir de deux fibules germaniques (type Keller 6 et Böhme C).

## 5. LE HAUT MOYEN ÂGE

### 5.1 LA PHASE IV : VII<sup>e</sup>-VIII<sup>e</sup> S. (SL)

L'espace occupé par la nécropole tardoromaine est faiblement réinvesti aux VII<sup>e</sup>-VIII<sup>e</sup> s. La seule structure de cette période est une sépulture datée par radiocarbone entre 660 et 780 (taux de probabilité 95% : ± 30 AD). L'établissement qui pourrait lui être associé ne nous est pas parvenu. Notons toutefois qu'un objet à décor zoomorphe avec incrustation de verroterie, datant *a priori* de la même période et dont nous n'avons obtenu qu'une photographie, aurait été récolté à proximité de notre fouille.

Comme nous l'avons vu précédemment, une activité monétaire d'époque mérovingienne est attribuée à Nampont-Saint-Martin qui aurait émis, entre 585 et 675 des *tre-misses* à la légende MONTINIACO mentionnant au moins trois monétaires différents.

L'occupation de Nempont-Saint-Firmin<sup>[40]</sup> au haut Moyen Âge est par ailleurs attestée par la découverte, il y a une dizaine d'années, d'un *sceat* de type anglo-saxon émis au début du VIII<sup>e</sup> s. et attribué à Quentovic (Leclercq 2001, p. 189 ; Leclercq 2011, p. 294, fig. 106).



Fig. 106 – Nempont-Saint-Firmin : sceat attribué à Quentovic (© P. Leclercq)

### 5.2 LA PHASE V : FIN DU XI<sup>e</sup> – DÉBUT DU XI<sup>e</sup> S. (SL)

À la fin du X<sup>e</sup>-début XI<sup>e</sup> s., une nouvelle occupation voit le jour. Les vestiges de cette période sont peu nombreux et ils consistent en un espace clos par un double fossé à l'intérieur duquel sont aménagés deux bâtiments et quelques structures en creux. Les vestiges sont relativement modestes et l'indigence du mobilier ne permet pas de définir la nature même de cette occupation.

## 6. SYNTHÈSE (JMD, MD, GF, SL, TO)

La fouille de la « Rue du Warnier » a révélé plusieurs occupations s'échelonnant entre le second Âge du Fer et la charnière des X<sup>e</sup> / XI<sup>e</sup> s. de notre ère. Dans l'état actuel des connaissances et dans la mesure où nous n'avons pas pu saisir l'intégralité de ces différents établissements, se prononcer sur la nature exacte de ces occupations reste difficile.

Le second Âge du Fer (phase I) est représenté par quelques fosses et un modeste réseau fossoyé qui n'a été que partiellement reconnu. Le monnayage est absent de ces structures et il faut puiser dans le matériel collecté dans des aménagements postérieurs et lors de prospections pour illustrer cette période. C'est ainsi qu'un potin et trois bronzes gaulois épars peuvent être liés à une occupation de courte durée (vers 60/30 av. J.-C.). Rappelons au passage l'une des étymologies possibles de Nempont, à savoir \**Nemeto-briva*, le « Pont du Sanctuaire ».

[40] À l'est de la D901 selon P. Leclercq que je remercie pour cette information. Apparemment, cette monnaie ne vient pas du secteur intensément prospecté, qui se trouve à l'ouest de la même route.

Après un hiatus de plus de quatre siècles, la parcelle est de nouveau occupée. À ce qui pourrait s'interpréter comme un modeste village de pêcheurs daté de l'extrême fin du III<sup>e</sup>-début du IV<sup>e</sup> s. (phase II), très faiblement monétarisé, succède, à partir de l'époque constantinienne, une occupation attestée par un abondant matériel pour partie d'origine incertaine mais qui n'en reste pas moins le témoin indiscutable d'une activité importante. Cet épisode de l'histoire du site (phase III) n'est connu que par la découverte d'une nécropole, dont l'emprise totale pourrait s'étendre à deux ou trois fois celle fouillée, et d'un vaste dépotoir. La première est en activité à partir de 330/340 jusqu'à une date postérieure à 390/395, jalon chronologique que nous n'avons pu préciser faute de mobilier datant dans ce que nous considérons, sur la base de la topo-chronologie de l'espace funéraire, comme les tombes les plus tardives. On peut cependant supposer que l'utilisation de la nécropole peut s'étendre aux deux premières décennies du V<sup>e</sup> s. compte tenu du maintien de la circulation du numéraire sur le site durant cette période. Le dépotoir, quant à lui, est mis en place au début du V<sup>e</sup> s. (410/420). Cette date de formation n'est pourtant pas représentative de l'ensemble du mobilier qu'il contient car on y trouve des restes accumulés selon un rythme variable durant toute la période comprise entre 330/340 et le début du V<sup>e</sup> s. Les informations collectées dans ce dépotoir, qu'elles soient quantitatives ou qualitatives, contrastent très nettement avec les données de la phase II.

Le site ne semble plus enclavé comme lors de la période précédente et il profite, modestement il est vrai, des flux commerciaux qui traversent les territoires situés entre le sud de l'Angleterre et la vallée du Rhin.

L'état sanitaire des individus, comme certains aspects de leur régime alimentaire, indique que nous sommes en présence d'une population en bonne santé et ayant recours, pour une part significative d'entre elle, à une alimentation sélective constituée de jeunes, voire de très jeunes animaux. Une partie de cette population (masculine), porte l'insigne des fonctionnaires civils et/ou militaires (*cingulum*, fibule cruciforme), d'autres sont enterrés avec leur arme ou une partie symbolique de celle-ci. La présence de soldats semble donc une évidence et le contexte géopolitique confirme cette hypothèse. Nempont se situe en effet sur la ligne défensive du *litus saxonicum*, qui plus est à l'endroit d'un estuaire. Les découvertes insulaires et continentales nous montrent que ce type de contexte géographique est un facteur déterminant dans l'implantation des établissements militaires de part et d'autre des rives de la Manche. La perspective de la présence militaire explique en grande partie l'attrait du site et le numéraire qui y circule en abondance. Le dépotoir de la phase III a en effet livré un ensemble de 311 monnaies analysées en détail. Le fait qu'il s'agit de pertes isolées ou de dépôts individuels, volontaires ou non, largement étalés dans le temps repose à la fois sur l'examen de la structure du monnayage et sur la répartition des pertes ou dépôts en fonction du degré d'usure.

Afin de tenter de comprendre l'activité économique du site tardo-romain, l'ensemble du numéraire de Nempont a été analysé. Il se compose de trois lots distincts : 321 monnaies issues des fouilles (lot A) – dont 311 dans les seules US 1001 et 1003 (sous-ensemble A') – 402 exemplaires provenant de prospections (lot B) et 83 monnaies venant de la nécropole (lot C), soit un total de 807 exemplaires.

Le numéraire alto-impérial résiduel (19 av.-241/243 apr. J.-C.) comprend 14/317 ex. en A et 17/388 ex. en B, soit à peine 31 unités. Il constitue une constante structurelle de la circulation du premier tiers du IV<sup>e</sup> s. et représente à Nempont, suivant les ensembles, de 4,4 à 4,9%. Il comprend trois antoniniens de billon, trois deniers d'argent et vingt-cinq bronzes sénatoriaux ou provinciaux, certains illégaux.

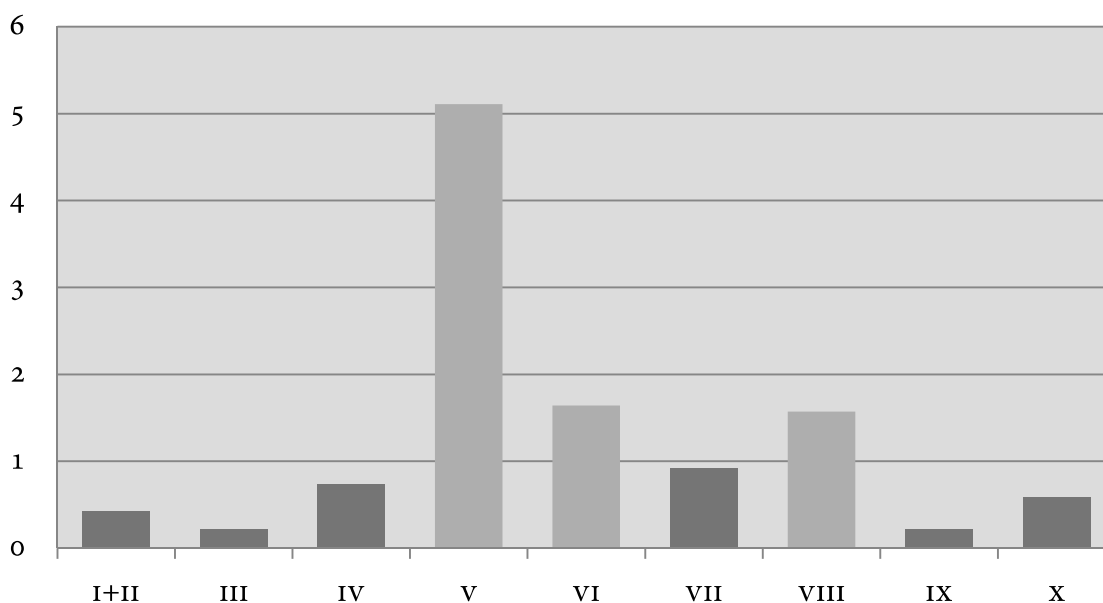


Fig. 107 – Indices de fréquence relative (IF<sub>r</sub>) de Nempont-Saint-Firmin ; la ligne horizontale 1 correspond à la valeur moyenne ; les colonnes en gris clair indiquent les valeurs supérieures à cette moyenne

Le numéraire tardif a été réparti en dix périodes chronologiques (fig. 107). Les modifications de la structure entre les différentes phases, ainsi que l'examen des rapports entre le site et les autres ensembles régionaux, reposent sur le calcul des indices de fréquence relative (IF<sub>r</sub>). Pour les **périodes I** (260-275) et **II** (274-294) cumulées, le numéraire est peu abondant dans A' (7 ex.), plus fréquent dans B (24 ex.). L'indice général (IF<sub>r</sub>) de 0,43 est fourni par 67 monnaies parmi lesquelles les imitations du type *divo Claudio*, émises entre 270 et 294 (voire 300/310) sont bien représentées, avec 16,4%. Elles montrent que cet ensemble trouve sa place dans un stock monétaire postérieur à 310/320, datation confirmée par l'état d'usure de ce numéraire.

L'absence totale, dans les deux lots, de monnaies attribuables à la **période III<sub>a</sub>** (294-307) n'implique pas *ipso facto* une déficience d'occupation du site à cette époque, malgré une représentation assez correcte en **III<sub>b</sub>**. L'arrivée à Nempont-Saint-Firmin de l'ensemble du numéraire (24 unités) relevant de la **période III** prise globalement, avec un très faible indice de 0,22, doit elle aussi être reportée à une date ultérieure. C'est ce que semble confirmer la présence de quatre demi-*nummi* usés, représentant 16% des espèces se rapportant à la période III. Ces petites monnaies circulent au titre de *nummi* allégés issus de la réforme de 330, voire même celle de 336.

Avec 41 exemplaires et un indice de 0,74, la **période IV** (318-330) n'est pas encore le signe indubitable du début de l'activité du site : l'analyse de la circulation au cours des décennies 330-340 et 340-350 montre que les *nummi* antérieurs à la réforme de 330 représentent près du tiers du stock monétaire disponible vers 336. C'est ce que semble par exemple prouver le trésor de la Chapelle-lès-Luxeuil (Haute-Saône) : les *nummi* officiels de la période IV (4.459/14.903) y représentent 29,9% du numéraire en circulation après 336, date du début de la thésaurisation de ce grand ensemble de près de 15.000 pièces, enfoui en 341/342 (Gricourt 1999, p. 14). Toutefois, rien n'interdit de penser que des lots plus anciens d'une décennie aient été intégrés dans ce dépôt après l'année 336.

La **période V<sub>a</sub>** (330-début 336) est extrêmement bien représentée à Nempont-Saint-Firmin, avec 67 *nummi* officiels, mais c'est au cours de la période **V<sub>b</sub>** que le numéraire

atteint des valeurs importantes qui indiquent le véritable début de l'activité monétarisée du site avec un indice global de 4,10 points correspondant à 193 *nummi* et imitations. La comparaison avec des sites très actifs au cours des périodes VII (348-364) et VIII (364-378) montre que le numéraire constantinien des années 330-340 est deux ou trois fois plus abondant à Nempont-Saint-Firmin ; une date d'occupation postérieure à 350 est dès lors impossible. Du reste, l'activité au cours des années 341-348 (période VI) est elle aussi très importante, avec un indice global de 1,63. Au niveau régional, un seul site, Zouafques, dépasse largement Nempont-Saint-Firmin pour ce qui est du numéraire des années 330-348, mais il tombe en récession avant 364.

La période VII (348-364) prise dans son ensemble, monnayages légaux ou non, est elle aussi remarquablement dynamique, avec un indice de 0,92 pour 68 exemplaires. Cette valeur est seulement dépassée par Cizancourt (Somme) et Marquise (Pas-de-Calais) ; elle peut être opposée aux faibles taux observés en Artois, avec des indices s'échelonnant de 0,16 à 0,94 point.

Cette période, marquée par l'usurpation de Magnence (350-353), connaît son point fort lors de la perte – ou le dépôt volontaire – d'un lourd *miliarensis*. Les grandes dénominations d'argent, parfois qualifiées de « cérémonielles », furent émises parcimonieusement par l'État, concurremment aux espèces en or plus spécifiquement destinées aux *donativa* (Bastien 1988, p. 87). Ce sont en principe des monnaies « de trésor », même si un site urbain comme Reims en a livré plusieurs exemplaires isolés. La présence de cette monnaie d'une certaine valeur (1/14<sup>ème</sup> de *solidus*), exceptionnelle pour plusieurs raisons, provoque immanquablement la question du statut du site dont provient la recharge de l'us 1001.

Cependant, il convient de ne pas surestimer le pouvoir libérateur d'une telle dénomination, spécifiquement destinée au paiement de la solde, comme nous le rappelle P. Bastien : « Les *miliarensia* <sup>[41]</sup> lourds au 1/60 de livre et les *miliarensia* légers au 1/72, qui inscrivent souvent les *vota*, jouent un rôle dans les libéralités du prince, comme il est précisé dans les *Novelles* de Justinien (*Nov. Just.* 105, II, 1). On sait que Épiphane interprète le *miliarensis* comme un don fait aux militaires (Épiphane, *Liber des Mens. et Pond.*, XXIV). J.-P. Callu pense que l'altération du terme s'est faite dans le sens *miliarensis militarensis* et il retient sans prendre définitivement parti les interprétations métrologiques : 1.000 oboles de bronze ou le millième de la livre d'or (Callu 1980, p. 127-130) » (Bastien 1988, p. 42). Le *Code Théodosien* (XV, 9,1), en date du 25 juillet 384, rappelle que les *miliarensia* au 1/60<sup>ème</sup> de livre représentent la limite des monnaies d'argent qui peuvent être offertes dans les cérémonies publiques (Bastien 1988, p. 42, note 4). Cette loi, notons-le au passage, ne concerne que l'Orient.

Il faut donc relativiser l'importance de la découverte de Nempont-Saint-Firmin : un *solidus* de Valens récolté hors contexte sur le même site (voir *infra*) correspond à lui seul à une poignée de ces *miliarensia* ! Nous ignorons du reste si cette monnaie d'argent a été « cachée » ou simplement « perdue ». En revanche, nous savons, grâce au trésor anglais de Hoxne enfoui après 407 (569 *solidi*, 60 *miliarensia*, 14.212 siliques : Guest 2005) que les grandes monnaies d'argent de Magnence disparaissent très rapidement de la circulation. Sur les 60 *miliarensia* que compte ce dépôt hors-normes, trois seulement sont antérieurs à 364. Ils sont du module « léger », contrairement au nôtre, et appartiennent à Constantin II et Constance II. On peut dès lors avancer que la monnaie de Nempont, en excellent état de

[41] P. Bastien utilise dans son texte les formes *miliarensis* (masc. sing.) / *miliarensia* (neutre plur.) Par souci d'uniformisation du texte, nous adoptons les versions neutres *miliarensis/miliarensia*.

conservation, est arrivée sur le site peu après 351-352 et que son bénéficiaire originel faisait partie d'une certaine élite : officier ou administrateur civil d'un certain rang.

L'activité des années 348-364 se poursuit au cours de la **période VIII** (364-378), avec 102 monnaies et un indice de 1,57 point. Il situe Nempont-Saint-Firmin dans la bonne moyenne régionale même si quelques valeurs plus élevées peuvent être localement mentionnées, allant jusqu'à 2,73 points. L'activité au cours de la phase VIIIb, entre 367 et 375 est remarquable puisque 68% des 102 monnaies s'y concentrent.

Au cours de cette période, nous observons une importance totalement inattendue du numéraire d'origine italienne dans le sous-ensemble A', avec 37% d'un ensemble pourtant quantitativement fiable (35 ex. identifiables). En revanche, le lot B présente un apport italien tout à fait dans les normes, avec 11,1%.

Le dynamisme de Nempont-Saint-Firmin à l'époque valentinienne est confirmé par la découverte récente, à un endroit non précisé de la commune, d'un *solidus* de Valens frappé à Antioche. La présence d'une telle monnaie en milieu rural est difficilement explicable. Aussi pouvons-nous proposer une autre hypothèse.

Valentinien I quitte Reims, où il séjournait depuis près d'un an, peu après juin 367. Il séjourne alors à Amiens, à 60 km de Nempont-Saint-Firmin, apparemment pour des raisons militaires. Après une grave mais brève maladie, il y accorde à son fils Gratien, le 24 août, le titre d'auguste. Ammien Marcellin (xxvii, 6) conserve un « discours », probablement fictif, de l'empereur prononcé dans la ville à cette occasion. Valentinien est ensuite à Trèves en octobre où il s'installe pour une longue période entrecoupée de campagnes plus ou moins lointaines (Seeck 1919, p. 230). Nous avons insisté, lors de l'étude du numéraire de Reims, sur la présence d'un fort contingent d'*aes* 3 italiens, originaires d'Aquilée et Rome, dépassant 22% ; nous sommes encore bien loin des 37% de Nempont ! Nous avons alors avancé qu'il s'agissait sans doute du reflet du lieu d'origine de la solde payée aux *comitatenses* accompagnant Valentinien I lors de son arrivée en Gaule à l'automne 365 (Doyen 2007, p. 336).

On peut ainsi émettre l'hypothèse que les activités de Nempont-Saint-Firmin entre 350 et 375 sont liées d'une manière ou d'une autre à l'armée. Celle de Magnence d'abord, qui, originaire d'Amiens, y installe dès mai 350 un atelier monétaire qui fonctionnera trois années durant (Bastien 1983, p. 34-35). L'arrivée du *miliarensis* d'Arles (Amiens n'a frappé ni argent ni or) en serait le témoignage. Présence des troupes de Valentinien I<sup>er</sup> ensuite, dont témoignerait un afflux subit d'*aes* 3 originaires d'Italie et, peut-être, d'un *solidus* émis en Orient l'année précédente. Cette influence militaire est du reste prouvée par la présence, au même moment et au même endroit, de tombes contenant de l'équipement militaire ou de l'armement, dont une remarquable lance damasquinée ayant peut-être fait office de porte-étendard. Les tombes intégrant des *militaria* et/ou des armes représentent 13% de la zone cimetériale.

Le site de Nempont-Saint-Firmin ne reçoit ensuite plus guère de numéraire pendant une douzaine d'années au moins (376/378-388/390), mais peut-être durant un laps de temps plus long. Cette faiblesse dans l'alimentation monétaire peut effectivement se prolonger jusqu'en 395 voire même 400, soit pendant près d'une génération. L'abondance, dans la région, de pièces officielles ou illégales de la **période IX** (378-388) implique une véritable rétraction de l'activité monétaire sur le site. Cette hypothèse d'un repli de l'économie est tempérée par les observations de G. Florent sur la céramique. Cette dernière est réunie dans un seul et unique horizon, considéré comme homogène, daté des années 370/375 à 400/410, c'est-à-dire précisément pendant la phase peu monétarisée de l'US 1001. Celle-ci étant constituée d'éléments hétérogènes prélevés ailleurs sur le site, nous pouvons



seulement supposer que les personnes chargées du prélèvement et du transport des déblais ont récupéré à un endroit spécifique des sédiments contenant peu de monnaies mais bien une masse importante de céramique. En tout état de cause, un problème d'interprétation se pose puisque d'une part la période la plus riche en monnaies (335-375) et en petit mobilier métallique ne semble pas avoir livré de céramique et d'autre part la seule phase très claire de rétraction de la monétarisation paraît la seule à apporter de la vaisselle, à savoir un ensemble de 414 vases attestés par près de 10.000 tessons.

Quoi qu'il en soit, la circulation monétaire redevient active aux alentours de l'année 400, c'est-à-dire vers la fin de la période X (388-402/3). Contrairement à une opinion bien ancrée dans l'esprit des historiens et des archéologues, le <sup>v</sup>e, voire le début du <sup>vi</sup>e s., correspond à une période encore économiquement très active et monétarisée puisque l'on peut montrer qu'il existe, même en milieu rural, une circulation intense de petit numéraire jusque dans les années 530/540. À Nempont-Saint-Firmin, les *aes* 4 d'époque théodosienne sont au nombre de 17 en A' et 21 en B, leur attribuant un indice considérable – au niveau régional du moins – de 0,59 point. Il est seulement devancé par Vaulx-Vraucourt « AMB », avec 0,98 et surtout Marquise, avec 3,89, mais apparemment le site n'est pas actif avant 390, ce qui explique cet afflux de numéraire théodosien. Nous pouvons dès lors affirmer que notre site redevient très actif après 400, d'autant que certains *aes* 4 de la période précédente ou des *aes* 3 rognés, ainsi que des *nummi* très usés de la période 330-341, viennent de toute évidence grossir le lot.

Le *ratio* entre les espèces émises en Gaule (VICTORIA AVGGG ou AVGG) et celles originaires d'Italie (SALVS REIPUBLICAE) semble être un critère chronologique important, lié à l'alimentation des provinces septentrionales de l'Empire après l'interruption quasi totale de la frappe du bronze en Gaule après 402.

Avec 31% d'espèces italiennes, Nempont-Saint-Firmin se situe au même niveau que certains sites encore en activité après 415/420. L'importance quantitative que revêt l'atelier d'Aquilée – 80% des espèces théodosiennes – est également un indice d'une activité tardive. Ce butoir chronologique de 415/420, voire 430/450 si ce numéraire n'est pas accompagné de céramique diagnostique, pourrait servir de *terminus ante quem* à l'occupation dont sont issus les déchets récoltés dans le dépotoir 1001.

Le mobilier *instrumentum* issu des phases II et III provient de contextes trop espacés dans le temps et trop différents pour pouvoir permettre une comparaison poussée. À la phase II le répertoire *instrumentum* illustre surtout le domaine privé. Notons tout de même la présence de déchets de forge qui trahissent la pratique d'une activité artisanale semble-t-il assez limitée. Celle-ci est relayée par un outillage diversifié parmi lequel il faut noter la présence de quelques accessoires de pêche. Le mobilier découvert en position secondaire dans le dépotoir 1001, en phase III, traduit l'existence d'une zone résidentielle ainsi que la pratique d'activités artisanales et commerciales. Les domaines privés (92 objets), artisanaux (124 éléments) et de la construction (115 éléments et 185 clous) sont fortement représentés et s'équilibrent les uns les autres. La parure témoigne de la présence d'une population mixte. Elle reste assez modeste avec toutefois l'emploi ponctuel d'argent pour deux objets et la présence de quelques épingles à cheveux en alliages cuivreux. Ce domaine est particulièrement bien représenté, notamment par les bracelets et les épingles à cheveux. D'autres objets comme les éléments de ceinturon et les fibules, moins nombreux, apportent des informations plus symboliques. Les premiers forment un marqueur social et indiquent généralement la présence d'hommes au service de l'État, soldats ou personnels administratifs. À cette période la mode est passée au vêtement cousu dans l'Empire romain, le port des fibules se raréfie et devient plus symbolique, ce qui explique

le nombre restreint d'exemplaires retrouvé dans ces contextes. Les fibules nos 570 et 664 appartiennent à des productions dont la zone principale de diffusion se situe au nord de la Germanie libre (Philippe 1999, p. 196). Elles forment un appareil de costume féminin germanique, aussi leur présence est anecdotique hors de cette zone et il n'existe pas de réseau commercial organisé pour ces modèles.

Au contraire, certains accessoires de parure et la vaisselle en étain illustrent bien les réseaux d'échanges avec la *Britannia* et viennent ainsi faire écho aux données issues de l'étude numismatique et, dans une moindre mesure, de l'examen de la céramique.

Outre ce mobilier il est intéressant de rappeler la découverte d'un instrument de chirurgie, la médecine étant une pratique couramment associée au sanctuaire, au domaine urbain ou encore documentée sur des sites de garnison.

La considération objective des données céramiques, dont le poids quantitatif ne peut être nié (NMI : 831 pour l'horizon céramique 1 et 1.433 pour l'horizon 2), interdit le recours à des hypothèses visant à déduire de la présence de quelques artefacts anecdotiques l'existence d'une population à caractère militaire ou même simplement privilégiée à Nempont-Saint-Firmin. En effet, la composition des ensembles à la fin du III<sup>e</sup> ou à la fin du IV<sup>e</sup> s. ne dénote rien que de très ordinaire considérant l'espace géographique envisagé, c'est-à-dire le nord-ouest de la Gaule. Ainsi, l'établissement de comparaisons avec les chefs-lieux de cité d'Amiens, de Bavay, d'Arras, de Tournai ou avec le camp militaire romain d'Oudenburg ne soulève pas de difficultés particulières. D'autre part, le pourcentage extrêmement réduit d'importations de céramiques dites *black-burnished* à la fin du IV<sup>e</sup> s., même augmentée des rares fragments de céramiques à enduit rouge de l'Oxfordshire, signale la faible insertion du site dans le réseau commercial transmanche. Les importations de l'Eifel sont également extrêmement minoritaires. Par conséquent, il paraît illusoire de déduire de l'observation de ces artefacts un apport de populations exogènes.

En définitive, la céramique mise au jour ne permet pas pour l'instant de s'élever au-delà de la détermination d'une chronologie et toute autre hypothèse, pour revêtir les apparences de la validité, devrait recourir à des schémas historiques généraux élaborés à partir du XIX<sup>e</sup> s. dont les critères de scientificité résistent mal à l'analyse (Nicolet 2003).

En revanche, l'étude de la faune semble apporter des arguments décisifs quant à l'interprétation des occupations tardo-romaines successives. En effet, la fouille de Nempont-Saint-Firmin a livré de nombreux éléments fauniques provenant essentiellement des phases II et III.

Les rejets dominés par les restes de bovins évoluent peu entre les deux phases d'exploitation du site avec, comme seules différences, une accentuation du rôle du bœuf qui se fait aux dépens des caprinés à la phase III. La prise en compte des autres composantes de la faune a permis de mettre en évidence d'autres différences entre les deux principales périodes d'occupation. Au sein des bivalves marins, les huîtres sont plus abondantes dans le dépotoir 1001 tandis que la fosse 1004 a livré majoritairement des restes de coques. Une autre différence de taille concerne les poissons consommés. Si la plie et le flet dominant en général l'ichtyofaune, les prises de choix avec les cabillauds de grande taille ou le congre n'ont été trouvées que dans les fosses 1004, 1047 et 1011 soit des contextes attribués à la phase II. Les seuls témoignages de l'anguille ont également été retrouvés dans ces structures. Ainsi des différences dans les pratiques de consommation de poisson, voire dans les stratégies de pêche, apparaissent à partir de ces résultats. Les poissons consommés sur notre site sont relativement abondants et la présence de grands gadidés marque un contraste avec d'autres sites côtiers romains où ils sont dominés par les captures en estuaire et sur la côte et cela même sur certains forts militaires côtiers comme Oudenburg. Un

recours à un équipement solide sous la forme de lignes de fibres végétales tressées et d'hameçons ainsi que l'emploi d'embarcations peuvent être avancés pour la capture des spécimens de plus d'une dizaine de kilos. La présence d'un reste de grand cétacé atteste également l'exploitation des grands mammifères marins.

À l'échelle régionale, la composition de la triade à l'époque romaine est variable. On notera la prédominance des caprinés ou du porc sur certains sites comme la Turquerie « C » ou les tranches I et II de la *Zac des Pins* impliquant ainsi que le bœuf ne domine pas systématiquement les assemblages de mammifères domestiques des sites côtiers du nord de la Gaule. Les sites de Fréthun (Oueslati *in* Meurisse 2011), Marck (tranche 2 Oueslati *in* Leplus 2012) ou la villa tardo-romaine de Zouafques (Lepetz 1996), en revanche, offrent des parallèles à notre site avec la sélection du bœuf en tant que source principale de viande.

L'existence d'indices sur la présence éventuelle de militaires à Nempont nous incite à comparer nos données avec des sites de ce statut.

Dans le cas du fort romain d'Oudenburg, les effectifs de porc et de bœuf sont très proches tandis que les caprinés jouent un rôle mineur (Vanhoutte & Bastiaens 2009). À Braives, le site du *castellum* (Pigière 2009) livre des caractéristiques très proches de celles d'Oudenburg et il en est de même pour le *castellum* de Maastricht (Pigière 2009). À Oudenburg ou au *castellum* de Braives un élevage *intra muros* de porcins semble avoir été pratiqué et a dû contribuer à une consommation plus importante de cet animal ce qui n'est pas le cas à Nempont. Le dépotoir militaire urbain d'Arras D87 est en revanche dominé de manière plus marquée par le porc (Lepetz 1996) tandis que cette espèce est minoritaire sur la fouille extra-urbaine d'Actiparc (Derreumaux *et al.* 2008). Ainsi la comparaison de notre assemblage avec des sites militaires régionaux souligne des écarts significatifs dans la composition. En revanche si on prend en compte les données synthétiques sur les provinces romaines (King 1999), on peut constater que la composition de la triade aux deux phases d'occupation de notre site s'inscrit dans la variabilité des occupations d'auxiliaires et de légionnaires de Germanie et de Bretagne. Ce résultat permet de faire le rapprochement plutôt avec ce type d'installations.

La caractérisation du rôle joué par le bœuf repose également sur la spécificité des techniques de la transformation de sa carcasse en rupture avec les pratiques de l'Âge du Fer et avec celles des milieux ruraux romains. Ce mode opératoire, caractéristique des agglomérations, est attesté aux phases II et III de Nempont.

En ce qui concerne l'approvisionnement en bétail, l'aspect tronqué des courbes d'abatage, la diversité des tailles des bovins et les pathologies relevées sur les extrémités des membres permettent d'avancer que les animaux ont été acheminés à partir de sites fort diversifiés plus ou moins distants de ce centre de consommation. La présence d'individus relativement jeunes pourrait suggérer un statut privilégié de certains consommateurs ou que la demande en viande ne pouvait pas être assurée à partir des seuls individus matures et de réforme qui constituent sur la plupart des sites l'essentiel des bovins consommés à l'époque romaine.

La chasse est documentée aux deux phases d'occupation. À la phase III, il convient de soustraire des effectifs de cerf et de chevreuil les rebuts d'artisanats sous la forme de fragments de ramures tronçonnés. Les vestiges relatifs à la consommation du gibier à poils de cette phase comprennent alors dans un ordre décroissant d'importance le cerf, le sanglier, le lièvre, le loup et le blaireau. Ils constituent 1,2% des effectifs de la triade domestique soit une valeur inférieure à celle de la phase II (2,3%). L'évolution de la part des mammifères sauvages chassés entre les deux phases d'occupation du site peut-être liée à des différences dans les pratiques alimentaires mais il ne faut pas négliger l'impact des rejets

massifs de déchets de boucherie de bœuf dans le dépotoir 1001 (phase III) occasionnant la dilution des rejets de consommation du gibier mais également des autres espèces de petite taille comme les oiseaux ou les poissons. La part du sanglier dans les niveaux de la phase III doit attirer notre attention puisque ses restes sont en général discrets sur les sites romains régionaux. Ainsi l'occupation du Bas-Empire témoigne de la pratique de la chasse au grand gibier avec une place de choix dévolue au cerf. Sur le plan chronologique, il a été avancé que les séries du Bas-Empire enregistrent une hausse de la contribution du cerf et cela a été rattaché à une possible influence germanique. L'importance du sanglier dans notre assemblage renseigne sur la spécificité de notre site. La comparaison de la part du gibier à poils entre le *vicus* de Liberchies et le *castellum* voisin de Brunehaut est en faveur du site militaire où cette ressource est plus abondante (Pigière 2009). Le sanglier en l'occurrence domine la composition du gibier à poils des *castella* de Liberchies et de Maastricht (*ibid.*).

L'exploitation des matières dures animales se limite à l'exploitation du bois de cerf. Tous les bois en cours de façonnage et les objets finis proviennent du dépotoir 1001 et aucune de ces huit pièces n'a permis de déterminer si elles étaient issues de bois de massacre ou de bois de chute. Il est intéressant de constater que les niveaux de la phase II ont également livré des restes de cerfs mais il s'agit, dans les quatre cas, d'éléments postcrâniens relevant de la chasse et de la consommation du gibier. Cette exploitation du bois de cerf serait donc documentée uniquement lors de la dernière phase d'occupation. À l'échelle du nord de la Gaule, cette omniprésence du bois de cerf ouvragé constitue une caractéristique de l'Antiquité Tardive et du haut Moyen Âge (Deschler-Erb 2005 ; Pigière 2009). L'exploitation de cette matière première a été rattachée à des influences germaniques (Mc Gregor 1985 ; Deschler-Erb 1998 ; Dijkman & Ervynck 1998). En Belgique, les premiers témoignages de fabrication d'objets en bois de cerf sont attestés sur les *castella* de Liberchies et de Maastricht (Pigière 2009).

L'ensemble des données réunies laisse finalement en suspens l'hypothèse d'une occupation militaire à Nempont-Saint-Firmin. Ni la céramique, ni l'*instrumentum* n'apportent d'élément décisif. De même, l'examen du numéraire récolté ne permet pas de trancher de manière définitive même si certaines monnaies ou groupes de monnaies sont très vraisemblablement liés à une activité militaire régionale à l'époque valentinienne. La fouille de la nécropole a pourtant montré la présence d'une tombe sur six contenant un mobilier funéraire directement ou indirectement lié à l'armée.

Au cours du haut Moyen Âge le site est occupé à deux reprises. La première occupation (phase IV), qui a été à peine entrevue, se décline sous la forme d'une unique sépulture datée par radiocarbone entre 660 et 780. La découverte isolée à Nempont-Saint-Firmin d'un *sceat* frappé vers 690/700-710 témoigne de la fréquentation des lieux à cette période. Rappelons encore que les *tremisses* à la légende MONTINIACO (585-675) pourraient avoir été frappés à Nempont-Saint-Martin, à quelque distance de la parcelle fouillée.

La seconde occupation médiévale (phase V), datée de la fin du X<sup>e</sup> s. / début XI<sup>e</sup> s., consiste en un espace enclos par deux fossés au sein duquel ont été implantés deux bâtiments et quelques structures en creux. Aucune donnée numismatique ne peut être associée à cette phase d'occupation. Toutefois, l'imposition d'un tonlieu au franchissement de l'Authie, en contrebas du secteur fouillé, devait donner lieu à une certaine circulation du numéraire.

## 7. BIBLIOGRAPHIE

## Bibliographie générale

## Agache 1978

R. AGACHE, *La Somme préromaine et romaine*. Mémoire de la société des Antiquaires de Picardie 24, Amiens, 1978.

## Agache 1980

R. AGACHE, Les habitats gaulois et gallo-romains des grandes plaines du nord de la France. *Septentrion* 10, 1980, p. 15-19.

## Alföldi 1963

M. R.-ALFÖLDI, Fragen des Münzumlaufs im 4. Jahrhundert n. Chr. *JNG* 13, 1963, p. 75-104.

## Appels &amp; Laycock 2007

A. APPELS & S. LAYCOCK, *Roman buckles and military fittings*. Witham, 2007.

## Arveiller 2007

V. ARVEILLER, Aperçu du mobilier en verre de la nécropole de Maule IV<sup>e</sup>-VII<sup>e</sup> s. (Yvelines). *Bulletin de l'AFAV*, 2007, p. 51-52.

## Arveiller-Dulong, Sennequier &amp; Vanpeene 2003

V. ARVEILLER-DULONG, G. SENNEQUIER & N. VANPEENE, Verreries du Nord-Ouest de la Gaule : productions et importations. In : D. FOY & M.-D. NENNA (éd.), *Échanges et commerce du verre dans le monde antique, Actes du colloque d'Aix-en-Provence et Marseille, 7-9 juin 2001*. Monographie *Instrumentum* 24, Montagnac, 2003, p. 147-161.

## Aubin 2013

G. AUBIN, Les monnaies mutilées. *Dossiers d'Archéologie* 360, nov.-déc. 2013, p. 50-51.

## Baker 2013

P. BAKER, *Archaeological remains as a source of Roman medicine*. University of Kent, 2013 ([www.ucl.ac.uk/~ucgajpd/medicina%20antiqua/sa\\_ArchaeologicalRemains.pdf](http://www.ucl.ac.uk/~ucgajpd/medicina%20antiqua/sa_ArchaeologicalRemains.pdf), consulté le 21 janvier 2013).

## Barbet 2008

P. BARBET, *Nempont-Saint-Firmin, Rue du Warrier*. Rapport de diagnostic, SRA Nord-Pas-de-Calais, 2008.

## Bastien 1988

P. BASTIEN, *Monnaie et donativa au Bas-Empire*. Numismatique Romaine XVII, Wetteren, 1988.

## Bastien &amp; Huvelin 1969

P. BASTIEN & H. HUVELIN, *Trouaille de folles de la période constantiniennne (307-317)*. Numismatique Romaine v, Wetteren, 1969.

## Bayard 1980

D. BAYARD, La commercialisation de la céramique commune à Amiens du milieu du II<sup>e</sup> à la fin du III<sup>e</sup> siècle apr. J.-C. *Cahiers archéologiques de Picardie* 7, 1980, p. 147-209.

## Bayard 1990

D. BAYARD, L'ensemble du grand amphithéâtre de Metz et la sigillée d'Argonne au V<sup>e</sup> siècle. *Gallia* 47, 1990, p. 271-319.

## Bayard &amp; Fournier 1978

D. BAYARD & J. FOURNIER, Un dépotoir du IV<sup>e</sup> siècle, rue Blaise Pascal à Amiens. *Cahiers archéologiques de Picardie* 5, 1978, p. 191-198.

## Bayard &amp; Piton 1979

D. BAYARD & D. PITON, Un bâtiment public du Bas-Empire à Amiens : 1973-1978, six ans de recherches au Logis du Roy. *Cahiers archéologiques de Picardie* 6, 1979, p. 153-168.

## Béagrie 1989

N. BÉAGRIE, The Romano-British pewter industry. *Britannia* 20, 1989, p. 169-191.

## Béal 1983

J.-C. BÉAL, *Catalogue des objets de tabletterie du musée de la civilisation gallo-romaine de Lyon*. Centre d'études romaines et gallo-romaines de l'université Jean Moulin Lyon III, Nouvelle série 1, Lyon, 1983.

## Berdeaux-Le Brazidec 2000

M.-L. BERDEAUX-LE BRAZIDEC, Études des monnaies romaines issues des fouilles du sanctuaire gallo-romain de la forêt d'Halatte (Oise), 1996-2000. In : J. SCHEID *et al.*, *Le temple gallo-romain de la forêt de Halatte (Oise)*. N<sup>o</sup> spécial de la Revue archéologique de Picardie 18, Amiens, 2000, p. 211-232.

## Bertrand 2003

I. BERTRAND, *Objets de parure et de soins du corps d'époque romaine dans l'Est Picton (Deux-Sèvres, Vienne)*. Mémoire de l'Association des Publications Chauvinoises XXXIII, Chauvigny, 2003.

## Berthod 2013

D. BERTHOD, Un *nummus* inédit de Constance II César pour l'atelier d'Arles. *BCEN* 50/3, 2013, p. 209-210.

## Bingen 1948

J. BINGEN, Le trésor de monnaies n<sup>o</sup> 2 d'el Kab. Petits bronzes romains ; vers 370 après J.-C. *Chronique d'Égypte* 45/46, 1948, p. 162-180.

## Blaszkievicz &amp; Jigan 1991

P. BLASZKIEWICZ & C. JIGAN, Le problème de la

- diffusion et de la datation de la céramique sigillée d'Argonne décorée à la molette des IV<sup>ème</sup>-V<sup>ème</sup> siècles dans le Nord-Ouest de l'Empire. In : L. RIVET (éd.), *SFECAG, Actes du congrès de Cognac, 8-11 mai 1991*. Marseille, 1991, p. 385-414.
- Boon 1961**  
G.C. BOON, The Roman Temple at Brean Down, Somerset, and the dating of "Minimissimi". *NC*, 1961, p. 191-197.
- Brenot 2003**  
Cl. BRENOT, Le bronze du V<sup>e</sup> siècle à la lumière de quelques sites provençaux. *RN* 159, 2003, p. 41-56.
- Brulet 1990**  
R. BRULET, *La Gaule septentrionale au Bas-Empire. Occupation du sol et défense du territoire dans l'arrière-pays du limes aux IV<sup>e</sup> et V<sup>e</sup> siècles. Nord-gallien in der Spätantike*. TrZ Beihefte 1, Trier, 1990.
- Brulet 2010**  
R. BRULET, La sigillée britannique du Bas-Empire. In : BRULET *et al.* 2010, p. 264-266.
- Brulet & Coulon 1977**  
R. BRULET & G. COULON, *La nécropole gallo-romaine de la rue Perdue à Tournai*. Publications d'histoire de l'art et d'archéologie de l'université catholique de Louvain 7, Louvain, 1977.
- Brulet et al. 1999**  
R. BRULET, B. MISONNE & A.-C. VAN OVERBEKE, La céramique gallo-romaine. In : BRULET & VERSLYPE (dir.) 1999, p. 63-106.
- Brulet et al. 2010**  
R. BRULET, F. VILVORDER & R. DELAGE, *La céramique romaine en Gaule du Nord, Dictionnaire des céramiques, La vaisselle à large diffusion*. Turnhout, 2010.
- Brulet & Verslype (dir.) 1999**  
R. BRULET & L. VERSLYPE (dir.), *Saint-Pierre de Tournai, l'archéologie d'un monument et d'un quartier*. Publications d'histoire de l'art et d'archéologie de l'université catholique de Louvain 99, Louvain-la-Neuve, 1999.
- Callu 1980**  
J.-P. CALLU, Les origines du *miliarensis* : le témoignage de Dardanius, *RN*<sup>6</sup> XXII, 1980, p. 127-130.
- Callu 2010**  
J.-P. CALLU, *La monnaie dans l'Antiquité Tardive. Trente-quatre études de 1972 à 2002*. Munera 29, Bari, 2010.
- Cardon & Doyen 2012**  
Th. CARDON & J.-M. DOYEN, Les monnaies médiévales et modernes des « Bons-Villers » à Liberchies (Pont-à-Celles, Hainaut, B) : étude quantitative et contextuelle. In : J.-M. DOYEN & J. MOENS, *Monnaies de sites et trésors de l'Antiquité aux Temps Modernes. Volume I. Dossiers du Centre d'Études Numismatiques* 3, Bruxelles, 2012, p. 16-41.
- Casey 1974**  
J. CASEY, The interpretation of Romano-British site finds. In : J. CASEY & R. REECE (ed.), *Coins and the Archaeologist*. BAR BS 4, Oxford, 1974, p. 37-51.
- Cense 2009**  
D. CENSE, L'habitat rural du V<sup>e</sup> s. av. J.-C. au II<sup>e</sup> s. ap. J.-C. à Marcq-en-Barœul, « Le Cheval Blanc » (Nord). *Revue du Nord* 383, 2009, p. 75-153.
- Chameroy & Lambot 2011**  
J. CHAMEROY & B. LAMBOT, Les monnaies romaines du sanctuaire de Népellier à Nanteuil-sur-Aisne (Ardennes). *Bulletin de la Société Archéologique Champenoise* 104, n° 2, 2011, p. 59-90.
- Chenet 1941**  
G. CHENET, *La céramique gallo-romaine d'Argonne du IV<sup>e</sup> siècle et la terre sigillée décorée à la molette*. Fouilles et documents d'archéologie antique en France 1, Mâcon, 1941.
- Codex Theodosianus**  
Th. MOMMSEN & P.M. MEYER (ed.), *Codex Theodosianus*, Berlin, 1904-1905.
- Corsiez 2006**  
A. CORSIEZ, La céramique du Bas-Empire dans l'Ouest de l'Ostrevent. In : L. RIVET & S. SAULNIER (éd.), *SFECAG, Actes du Congrès de Pézenas, 25-28 mai 2006*. Marseille, 2006, p. 341-364.
- Corsiez & Willot 2007**  
A. CORSIEZ & J.-M. WILLOT, La villa de Brebières : Évolution de la céramique à travers les mutations d'un établissement rural. In : L. RIVET & S. SAULNIER (éd.), *SFECAG, Actes du Congrès de Langres, 17-20 mai 2007*. Marseille, 2007, p. 295-313.
- Couppé et al. 1977**  
J. COUPPÉ, M. TUFFREAU-LIBRE & F. VINCENT, L'officine gallo-romaine de La Calotterie (Pas-de-Calais). *Revue du Nord* 235, 1977, p. 501-544.
- Delmaire 1983**  
R. DELMAIRE, Un trésor d'*aes* 4 au musée de Boulogne-sur-Mer (Notes sur la circulation monétaire en Gaule du nord au début du V<sup>e</sup> siècle). *Trésors Monétaires* v, 1983, p. 131-185.
- Delmaire 1993**  
R. DELMAIRE, Un trésor du III<sup>e</sup> siècle provenant du nord de la France. *Bulletin de la Société Française de Numismatique* 48, 1993, p. 554-555.

**Delmaire 1994**

R. DELMAIRE, *Le Pas-de-Calais*. Carte Archéologique de la Gaule 62/2, Paris, 1994.

**Delmaire 2003**

R. DELMAIRE, Monnaies d'or romaines. In : R. DELMAIRE, D. GRICOURT, P. LECLERCQ *et al.*, Chronique Numismatique (XXII). *Revue du Nord* 353, 2003, p. 234-235.

**Delmaire 2011**

R. DELMAIRE, Les monnaies. In : J.-Cl. ROUTIER *et al.*, Le site gallo-romain de *Wolphus* à Zouafques (62). *Revue du Nord* 393, 2011, p. 95-101.

**Delmaire 2012**

R. DELMAIRE, Catalogue et étude des monnaies de Marquise. In : J.-M. DOYEN, C. ROSSEZ *et coll.*, Chronique numismatique (XXX). *Revue du Nord* 398, 2012, p. 237-259.

**Delmaire *et al.* 1984**

R. DELMAIRE, M. FEUGÈRE, D. GRICOURT, A. JACQUES & M. TUFFREAU-LIBRE, Période gallo-romaine. In : J. HURTRELLE & A. JACQUES, Arras : fouilles de sauvetage avant la construction de l'Hôtel du Département. *Bulletin de la Commission départementale d'histoire et d'archéologie du Pas-de-Calais*, 11-3, 1984, p. 259-302, pl. 44-49.

**Delmaire & Notte 1996**

R. DELMAIRE & L. Notte, *Trouvailles archéologiques dans la région de Bapaume. Prospections et fouilles d'Edmond Fontaine (1926-1987)*. Mémoires de la Commission Départementale d'Histoire et d'Archéologie du Pas-de-Calais 32, Arras, 1996.

**Delmaire & Seillier 1981**

R. DELMAIRE & Cl. SEILLIER, Trésor de monnaies romaines d'époque valentinienne dans une tombe à Vron (Somme). *Trésors Monétaires* III, 1981, p. 77-85 *et pl.* XIV.

**Depyrot 1996**

G. DEPEYROT, *Les monnaies d'or de Constantin II à Zénon (337-491)*. *Moneta* 5, Wetteren, 1996.

**Depyrot 2001**

G. DEPEYROT, *Le numéraire gaulois du IV<sup>e</sup> siècle. Aspects quantitatifs. I. Les frappes; II. Les trouvailles*. *Moneta* 24-25, Wetteren, 2001<sup>2</sup>.

**Depyrot 2010**

G. DEPEYROT, Les *aes* 4 rognés du cinquième siècle : mythe ou réalité ? Question de technologie monétaire. *BCEN* 47/1, 2010, p. 212-216.

**Deru 2005**

X. DERU, Les productions de l'atelier de potiers des « Quatre Bornes » aux Rues-des-Vignes (Nord). In : L. RIVET & S. SAULNIER (éd.), *SFECAG, Actes*

*du congrès de Blois, 5-8 mai 2005*. Marseille, 2005, p. 469-478.

**Deru & Rollet 2000**

X. DERU & P. ROLLET, La céramique gallo-romaine de la rue de Cernay à Reims (Marne). In : L. RIVET & S. SAULNIER (éd.), *SFECAG, Actes du congrès de Libourne, 1-4 juin 2000*. Marseille, 2000, p. 335-366.

**Deru & Vachard 2002**

X. DERU & D. VACHARD, Le groupe de pâtes « savonneuses » des céramiques gallo-romaines du nord de la Gaule Belgique. In : L. RIVET & S. SAULNIER (éd.), *SFECAG, Actes du congrès de Bayeux, 9-12 mai 2002*. Marseille, 2002, p. 477-485.

**Deru *et al.* 2003**

X. DERU, B. REDON & C. LOUVION, Prospections à Trépail, "Le Trou de la Baticaude" (Marne) : l'atelier de potiers et le site gallo-romain. *Revue du Nord* 353, 2003, p. 181-208.

**Deru *et al.* 2007**

X. DERU, L. CHAMPARNAUD, S. DABO & G. FLORENT, Chronologie, céramique et statistique. In : L. RIVET & S. SAULNIER (éd.), *SFECAG, Actes du congrès de Langres, 17-20 mai 2007*. Marseille, 2007, p. 49-60.

**Derreumaux & Lepetz 2008**

M. DERREUMAUX, S. LEPETZ *et al.*, Food supply at two successive military settlements in Arras (France): an archaeobotanical and archaeozoological approach. In : STALLBRASS & THOMAS (éd.) 2008, p. 52-68.

**Deschler-Erb 1998**

S. DESCHLER-ERB, *Römische Beinartefakte aus August Raurica. Rohmaterial, Technologie, Typologie und Chronologie*. *Forschungen in August* 27/1-2, August, 1998.

**Deschler-Erb 2005**

S. DESCHLER-ERB, Borderline production: A late Roman antler workshop in Eastern Switzerland. In : H. LUIK, A. CHOYKE, C. BATEY & L. LOUGAS, (éd.) *From Hooves to Horns, from Mollusc to Mammoth. Manufacture and Use of Bone Artefacts from Prehistoric Times to the Present. Proceedings of the 4<sup>th</sup> Meeting of the ICAZ Worked Bone Research Group at Tallinn, 26<sup>th</sup>-31<sup>th</sup> of August 2003*. Muinasaja Teadus 15, Tallinn, 2005, p. 207-214.

**Dijkman & Ervynck 1998**

W. DIJKMAN & A. ERVYNCK, *Antler, bone, horn, ivory and teeth : the use of animal skeletal materials in Roman and Early Medieval Maastricht*. *Archaeologia Mosana* 1, Maastricht, 1998.

**Dilly & Mahéo 1997**

G. DILLY & N. MAHÉO, *Verreries antiques du Musée de Picardie*, Amiens, 1997.

**Dilly & Piton 2006**

G. DILLY & D. PITON (éd.), *Sept nécropoles du Bas-Empire dans le Pas-de-Calais*. Nord-Ouest Archéologie 14, Berck-sur-Mer, 2006.

**Doyen 1992**

J.-M. DOYEN, *Le refuge romain tardif et protomérovingien de la « Roche Trouée » à Nismes. Recherches sur l'occupation du sol au V<sup>e</sup> siècle dans la vallée du Viroin*. Publications Amphora XIII, Bruxelles, 1992.

**Doyen 2007A**

J.-M. DOYEN, *Économie, monnaie et société à Reims sous l'Empire romain. Recherches sur la circulation monétaire en Gaule septentrionale intérieure*. Archéologie Urbaine à Reims 7, Reims, 2007.

**Doyen 2007B**

J.-M. DOYEN, *Trésors romains d'Occident et d'Orient (II<sup>e</sup>-V<sup>e</sup> siècles)*. Recueil de travaux (1980-2005). Moneta 63, Wetteren, 2007.

**Doyen 2008**

J.-M. DOYEN, *Gallia Belgica, Germania Inferior & Moesia Superior. Trésors monétaires anciens et nouveaux (II<sup>e</sup>-V<sup>e</sup> siècles)*. Moneta 81, Wetteren 2008.

**Doyen 2009**

J.-M. DOYEN, Les monnaies. In : P. CATTELAÏN & N. PARIDAENS (dir.), *Le sanctuaire tardo-romain du « Bois des Noël » à Matagne-la-Grande. Nouvelles recherches (1994-2008) et réinterprétation du site*. Études d'Archéologie 2 – Artéfacts 12, Bruxelles & Treignes, 2009, p. 52-76.

**Doyen 2010**

J.-M. DOYEN, avec la coll. de X. DERU, B. DUCHÊNE, S. FEROOZ, A. FOSSION, B. GRATUZE, S. NIETO-PELLETIER & Ph. ROLLET, *Les monnaies du sanctuaire celtique et de l'agglomération romaine de Ville-sur-Lumes / Saint-Laurent (départ. des Ardennes, France)*. Moneta 106, Wetteren & Charleville-Mézières, 2010.

**Doyen 2011A**

J.-M. DOYEN, Les monnaies de Ménétru-le-Vignoble (420-530) et la fin de la circulation des bronzes théodosiens au nord des Alpes. In : D. BILLOIN & Ph. GANDEL (dir.), *Le site de Gaillardon à Ménétru-le-Vignoble (Jura) : un établissement de hauteur de l'Antiquité tardive et du haut Moyen Âge*. *RAEst* 60, 2011, p. 365-376 et 393-413.

**Doyen 2011B**

J.-M. DOYEN, Les monnaies de Cizancourt et de Saint-Christ-Briost (Somme, arr. de Péronne).

In : Cl. BARBET & B. UNTEREINER, *Canal Seine-Nord Europe, fouille 9. Picardie, Somme, Cizancourt. L'établissement agricole de Cizancourt au lieu-dit « la Sole des Galets »*. Rapport de fouille, SRA de Picardie, 2011, t. I, p. 201-204, 214-219 ; t. II-1, p. 110-131 et 157-158.

**Doyen 2011C**

J.-M. DOYEN, Cliométrie et numismatique contextuelle : compter et quantifier le passé ? Petite histoire de la méthode (1960-2011). *Journal of Archaeological Numismatics* 1, 2011, p. 9-46.

**Doyen 2013**

J.-M. DOYEN, *Salus Reipublicae*: modelling the monetary supply in the Middle Meuse valley between 390 and 480 CE. In : I. JACOBS (ed.), *Production and Prosperity in the Theodosian Age*, Leuven, 2013, p. 127-144.

**Doyen à paraître A**

J.-M. DOYEN, *Études des monnaies de Moyencourt*. Rapport de fouille INRAP, Croix-Moligneaux 2011, rapport inédit, 32 + 47 p., à paraître.

**Doyen à paraître B**

J.-M. DOYEN, *Les monnaies antiques de la rue Maucroix à Reims : étude quantitative et contextuelle*. Archéologie urbaine à Reims 10, à paraître.

**Doyen & Lémant 1984**

J.-M. DOYEN & J.-P. LÉMANT, *La fortification antique de Vireux. T.1. Les monnaies*. Amphora 35, Bruxelles, 1984.

**Dubant 2003**

D. DUBANT, Une décharge publique gallo-romaine (fin I<sup>er</sup>-début II<sup>e</sup> s. apr. J. -C.) à Tour (Indre-et-Loire, France). In : P. BALLET, P. CORDIER & N. DIEUDONNÉ-GLAD (éd.), *La ville et ses déchets, Actes du colloque de Poitiers, 19-21 septembre 2002*. Archéologie et Histoire romaine 10, Montagnac, 2003, p. 165-180.

**Duchemin 2012**

J.-P. DUCHEMIN, Numismatique et archéologie du rituel : réflexions sur le rite dit de l'« obole à Charon » à partir de l'exemple de la nécropole tardo-antique de Nempont-Saint-Firmin (Pas-de-Calais, France). *Journal of Archaeological Numismatics* 2, 2012, p. 127-198.

**Duvauchelle 2005**

A. DUVAUCHELLE, *Les outils en fer du musée romain d'Avenches*. Documents du musée romain d'Avenches 11, Avenches, 2005.

**Épiphane**

Épiphane, De mensuris et ponderibus. In : G. DINDORFIUS (ed.), *Epiphanius...*, Leipzig, 1859-1861.

**Estiot 1998**

S. ESTIOT, Le trésor de Troussey (Meuse): 5.864 antoniniens et nummi, 303 AD. *Trésors Moné-*



- taires* xvii, 1998, p. 181-303 et pl. xxii-li.
- Estiot 2001**  
S. ESTIOT, L'ensemble monétaire du secteur 13 de Bourbousson 3, Crest (Drôme) : un dépôt culturel ? In : P. SOLEIL & C. AUFAURE (éd.), *Archéologie sur toute la ligne. Les fouilles du TGV Méditerranée dans la moyenne vallée du Rhône*, Valence, 2001, p. 133-135.
- Evers 1952**  
J.H. EVERS, Romeinse munten uit Hapert. *Jaarboek van het Koninklijk Genootschap voor Munt- en Penningkunde* 39, 1952, p. 94-96.
- Evers 1966**  
J.H. EVERS, The Haarlemmermeer Hoard: late Roman bronze coins up to about AD 400. *Mededelingen uit het Rijksmuseum van Oudheden te Leiden* 47, 1966, p. 31-101.
- Evers 1969/1970**  
J.H. EVERS, Muntvondst Hapert. *Jaarboek voor Munt- en Penningkunde* 56/57, 1969/70, p. 5-24.
- Fauduet 1992**  
I. FAUDUET, *Musées d'Evreux. Bronzes gallo-romains. Instrumentum*. Argenton sur Creuse, 1992.
- Feller 1991**  
M. FELLER, Classification et datation des molettes d'Argonne, Problèmes de méthodes. In : L. RIVET (éd.), *SFECAG, Actes du congrès de Cognac, 8-11 mai 1991*. Marseille, 1991, p. 161-169.
- Feugère 1985**  
M. FEUGÈRE, *Les fibules en Gaule méridionale de la conquête à la fin du v<sup>ème</sup> siècle après J.-C.* RANarb, supplément 12, Paris, 1985.
- Feugère 1992**  
M. FEUGÈRE, Les instruments de chasse, de pêche et d'agriculture. *Lattara*, 5, 1992, p. 139-164.
- Feugère 1993**  
M. FEUGÈRE, *Les armes des romains de la République à l'Antiquité tardive*. Coll. des Hespérides, Paris, 1993.
- Feugère 1996**  
M. FEUGÈRE, L'armement du Bas-Empire. In : M. REDDÉ (dir.), *L'armée romaine en Gaule*, Paris, 1996, p. 267-278.
- Florent & Deru 2012**  
G. FLORENT & X. DERU, La céramique à Reims de César à Clovis, Analyse fonctionnelle. In : C. BATIGNE VALLET (éd.), *Les céramiques communes dans leur contexte régional, Faciès de consommation et mode d'approvisionnement, Actes de la table ronde de Lyon, 2-3 février 2009*. Travaux de la Maison de l'Orient et de la Méditerranée 60, Lyon, 2012, p. 259-293.
- Foucray 1995**  
B. FOUCRAY, Un trésor d'imitations au type *Fel Temp Reparatio* à Vert-Saint-Denis (Seine-et-Marne). *Trésors Monétaires* xv, 1995, p. 157-161.
- Geneviève 2000**  
V. GENEVIÈVE, Une imitation hybride de Magnence au musée Saint-Raymond à Toulouse. *Bulletin de la Société Française de Numismatique* 4, 2000, p. 70-72.
- Geneviève 2007**  
V. GENEVIÈVE, Le dépôt funéraire du cours du Chapeau Rouge à Bordeaux (Gironde) : 40 antoniniens, *nummi* et *demi-nummi* enfouis en 312-313 après J.-C. *Trésors Monétaires* xxiii, 2007/2008, p. 83-94 et pl. 20-21.
- Gomes 2011**  
M. GOMES, La céramique. In : M. MICHEL, *Hénin-Beaumont, Parc logistique « Au Chemin d'Hénin »*. Rapport de fouille archéologique préventive, SRA Nord-Pas-de-Calais, 2011, p. 109-129.
- Gonçalves-Buissart & Leroy-Lafaurie 2007**  
C. GONÇALVES-BUISSART & P. LEROY-LAFAURIE, Les verres de la nécropole du Tremblay-en-France (Seine-St-Denis). *Bulletin de l'Association Française pour l'Archéologie du Verre*, 2007, p. 37-42.
- Gorini 1996**  
G. GORINI, Currency in Italy in the Fifth Century. In : C.E. KING & D. WIGG (éd.), *Coin finds and coin use in the Roman World. The thirteenth Oxford Symposium on coinage and monetary history, 25-27-3-1993*. Studien zu Fundmünzen der Antike 10, Berlin, 1996, p. 185-202.
- Gricourt, Naumann & Schaub 2009**  
D. GRICOURT, J. NAUMANN & J. SCHAUB, *Le mobilier numismatique de l'agglomération secondaire de Bliesbruck (Moselle). Fouilles 1978-1998*. BLES 5, Paris, 2009.
- Guérit 2010**  
M. GUÉRIT, La nécropole du Bas-Empire du site de « La Callotière » au Boullay-Mivoye (Eure-et-Loire). *Bulletin de l'Association Française pour l'Archéologie du Verre*, 2010, p. 106-113.
- Guest 2005**  
P.S.W. GUEST, *The Late Roman Gold and Silver Coins from the Hoxne Treasure*. London, 2005.
- Guillier, Delage & Besombes 2008**  
G. GUILLIER, R. DELAGE & P.-A. BESOMBES, Une fouille en bordure des thermes de Jublains (Mayenne) : enfin un dodécaèdre en contexte archéologique ! *Revue Archéologique de l'Ouest* 25, 2008, p. 269-289.

**Guiraud 1989**

H. GUIRAUD, Bagues et anneaux de l'époque romaine en Gaule. *Gallia* 46, 1989, p.175-213.

**Hanoune et al. 2000**

R. HANOUNE, F. LORIDANT, C. LOUVION & A. MULLER, Recherches archéologiques à Bavay, XXIV-XXVII (basilique du *forum* et *kardo* oriental). *Revue du Nord* 338, 2000, p. 115-154.

**Hawkes & Hull 1947**

C. HAWKES & M.-R. HULL, *Camulodunum. First Report on the Excavations at Colchester, 1930-1939*. Reports of the Research Committee of the Society of Antiquaries of London 14, Oxford, 1947.

**Henton 2006**

A. HENTON, La nécropole du Bas-Empire du « Marais de Dourges » à Dourges (Pas-de-Calais). In : DILLY & PITON (éd.) 2006, p. 203-254.

**Herbin 2001**

P. HERBIN, La céramique gallo-romaine dans la partie méridionale de la cité des Ménapiens et ses abords. In : L. RIVET & S. SAULNIER (éd.), *SFEACAG, Actes du congrès de Lille-Bavay, 24-27 mai 2001*. Marseille, 2001, p. 75-96.

**Hübener 1968**

W. HÜBENER, Eine Studie zur spätrömischen Rädchensigillata (Argonnensigillata). *Bjb* 168, 1968, p. 241-298.

**Jacques et al. 1993**

A. JACQUES, D. GRICOURT, C. HOSDEZ & M. TUFFREAU-LIBRE, Les fouilles du centre hospitalier d'Arras. *Bulletin de la Commission départementale d'histoire et d'archéologie du Pas-de-Calais* 13-3, 1993, p. 553-598.

**Jacques & Gaillard, 2006**

A. JACQUES & D. GAILLARD, Duisans. La Cité. *Nord-Ouest Archéologie* 14, 2006, p. 59-89.

**Jelski 1980**

G. JELSKI, Les niveaux antiques et la céramique du chantier du Commissariat central d'Arras (*Nemetacum*) - Pas-de-Calais. *Revue du Nord* 247, 1980, p. 832-859.

**Kent 1994**

J.P.C. KENT, *The Roman Imperial Coinage. Volume x*. London, 1994.

**Ketels 2001**

J. KETELS, L'officine de potiers de La Caloterie (Pas-de-Calais), I<sup>er</sup> s. - début du IV<sup>e</sup> s. apr. J.-C. In : L. RIVET & S. SAULNIER (éd.), *SFEACAG, Actes du Congrès de Lille-Bavay, 24-27 mai 2001*. Marseille, 2001, p. 141-149.

**King 1999**

A. KING, Diet in the Roman world: a regional inter-

site comparison of the mammal bones. *JRA* 12, 1999, p. 168-202.

**Künzl 1984**

E. KÜNZL, Medizinische Instrumente der Römerzeit aus Trier und Umgebung im Landesmuseum Trier. *TrZ* 47, 1984, p. 153-237.

**Lacroix 2007**

J. LACROIX, *Les noms d'origine Gauloise. La Gaule des dieux*. Coll. des Hespérides, Paris.

**Lallemant 1965**

J. LALLEMAND, Lierre. Bronzes de Constantin I à Arcadius-Honorius. *Études Numismatiques* 3, Bruxelles, 1965, p. 49-87.

**Lallemant 1966**

J. LALLEMAND, Monnaies romaines découvertes à Oudenburg. *Helinium* 6, 1966, p. 117-138.

**Lallemant 1967**

J. LALLEMAND, Le trésor de Hemptinne : bronzes (*aes* 2) de Gratien à Magnus Maximus. *Annales de la Société Archéologique de Namur* 54, 1967, p. 25-59.

**Lallemant 1973**

J. LALLEMAND, Trésor de petits bronzes romains découvert en Égypte : Constance II-Constant à Arcadius-Honorius. *Chronique d'Égypte* 48, n° 95, 1973, p. 157-178.

**Lallemant 1989**

J. LALLEMAND, *Les monnaies antiques de la Sambre à Namur*. Documents relatifs à l'archéologie de la région namuroise 3, Namur, 1989.

**Lallemant 1991**

J. LALLEMAND, La circulation des monnaies de la période valentinienne (364-378) sur le territoire de la Belgique actuelle. In : H.C. NOESKE & H. SCHUBERT (éd.), *Bild - Botschrift - Bedeutung. Festschrift für Maria R.-Alföldi*. Frankfurt-am-Main, 1991, p. 328-334.

**Lallemant & van Heesch 1999**

J. LALLEMAND & J. VAN HEESCH, Les monnaies. In : BRULET & VERSLYPE (dir.) 1999, p. 41-56.

**Lanyi 1969**

V. LANYI, The coinage of Valentinian I in Siscia. *Acta Antiqua Academiae Scientiarum Hungaricae* 21, 1969, p. 44-46.

**Lelarge 2012**

S. LELARGE, Le mobilier en verre de la nécropole de Nempont-Saint-Firmin (Pas-de-Calais) ; In V. ARVEILLER & H. Cabart (éd.), *Le verre en Lorraine et dans les régions voisines. Actes du colloque de l'AFAV, Metz 18 et 19 novembre 2011*. Monographie Instrumentum 42, Montagnac, 2012, p. 109-134.

**Lelarge 2013**

S. LELARGE, *Nempont-Saint-Firmin « Rue du Warnier »*. Rapport final d'opération de fouille archéologique, SRA Nord-Pas-de-Calais, 2013.

**Lelarge & Marie 2010**

S. LELARGE & G. MARIE, Une occupation de l'Antiquité tardive à Nempont-Saint-Firmin, Rue du Warnier (62). Bilan provisoire des fouilles archéologiques 2009-2010. *Journées Archéologiques du Nord-Pas-de-Calais 2010. Valenciennes 14 et 15 octobre 2010*.

**Leclercq 2001**

P. LECLERCQ, Trouvailles diverses du Boulonnais. In : R. DELMAIRE, D. GRICOURT, P. LECLERCQ *et al.*, *Chronique Numismatique (XX)*. *Revue du Nord* 343, 2001, p. 188-189.

**Leclercq 2011**

P. LECLERCQ, La Calotterie/Quentovic. In J.-M. DOYEN, C. ROSSEZ *et al.*, *Chronique numismatique (XXIX)*. *Revue du Nord* 393, 2011, p. 294-295.

**Lepetz 1996**

S. LEPETZ, Des animaux et des hommes en France du Nord à la période romaine. *Anthropozoologica* 22, 1996, p. 77-80.

**Leplus 2012**

S. LEPLUS, *Marck ZAC des Pins – Transmarck*. Rapport d'opération archéologique, SRA Nord-Pas-de-Calais, 2012.

**Loizel & Coquelle 1977**

M. LOIZEL & J. COUELLE, Le cimetière gallo-romain du Bas-Empire de Marteville (02). *Cahiers archéologiques de Picardie* 4, 1977, p. 151-203.

**MacGregor 1985**

A. MACGREGOR, *Bone, antler, ivory and horn. The technology of skeletal materials since the roman period*. London, 1985.

**Maniez 2012**

J. MANIEZ, Monnaies romaines du département du Pas-de-Calais. B. Marquise. In : J.-M. DOYEN, C. ROSSEZ *et coll.*, *Chronique numismatique (XXX)*. *Revue du Nord* 398, 2012, p. 237.

**Meurisse 2011**

L. MEURISSE, *Fréthun, « Rue Parenty » (62)*. Rapport final d'opération de fouille archéologique, SRA Nord - Pas-de-Calais, 2011.

**Mertens & Van Impe 1971**

J. MERTENS & L. VAN IMPE, *Het Laat-Romeins grafveld van Oudenburg*. *Archaeologia Belgica* 135, Bruxelles, 1971.

**Meurisse-Fort 2008**

M. MEURISSE-FORT, *Enregistrement haute résolu-*

*tions des massifs dunaires, Manche, Mer du Nord et Atlantique. Le rôle des tempêtes*. Paris, 2008.

**Mitard 1963**

P.-H. MITARD, Les monnaies comme élément de datation d'un site archéologique. Importance du degré d'usure. *Bulletin de la Société Française de Numismatique* 18, 1963, p. 233-234.

**Nicolet 2003**

C. NICOLET, *La fabrique d'une nation : la France entre Rome et les Germains*. Pour l'Histoire, Paris, 2003.

**Nicolle 1962**

J. NICOLLE, La céramique d'Argonne décorée à la molette dans le département de l'Yonne. *Gallia* 20, 1962, p. 381-392.

**Orton, Tyers & Vince 1993**

C. ORTON, P. TYERS & A. VINCE, *Pottery in Archaeology*. Cambridge Manuals in Archaeology, Cambridge, 1993.

**Oueslati 2006**

T. OUESLATI, *Approche archéozoologique des modes d'acquisition, de transformation et de consommation des ressources animales dans le contexte urbain gallo-romain de Lutèce (Paris, France)*. BAR-IS 1479, Oxford, 2006.

**Panella 2008**

C. PANELLA, Emblèmes impériaux découverts sur le Palatin. In : U. ROBERTO & Y. RIVIÈRE (dir.), *Rome et les barbares. Catalogue d'exposition du Palazzo Grassi*. Milan, 2008, p. 86-91.

**Peacock & Williams 1986**

D. PEACOCK & D. WILLIAMS, *Amphorae and the Roman Economy: An Introductory Guide*. New York, 1986.

**Pearce 1939**

J.W.E. PEARCE, The Shapwick Hoard. *NC*<sup>5</sup> 19, 1939, p. 128-142.

**Pfister 1835**

Ch. PFISTER, *Études sur le règne de Robert le Pieux*. Bibliothèque de l'École des Hautes Études, sciences philologiques et historiques 64, Paris, acte II, p. XLVI-XLVII.

**Philippe 1999**

J. PHILIPPE, *Les fibules de Seine-et-Marne du 1<sup>er</sup> siècle av. J.-C. au 5<sup>e</sup> siècle apr. J.-C.* Mémoires archéologiques de Seine-et-Marne 1, Nemours, 1999.

**Pigière 2009**

F. PIGIÈRE, *Évolution de l'économie alimentaire et des pratiques d'élevage de l'Antiquité au haut Moyen Âge en Gaule du nord : une étude régionale sur la zone limoneuse de la Moyenne Bel-*

*gique et du sud des Pays-Bas*. BAR-IS 2035, Oxford, 2009.

**Pilon 1999**

F. PILON, Découverte d'un rare *argenteus* trévière de Maximien Hercule à Châteaubleau (Seine-et-Marne). *Bulletin de la Société Française de Numismatique* 10, 1999, p. 207-210.

**Pilon 2011**

F. PILON, La « Date Estimative de Perte » d'une monnaie : une aide à la datation des contextes archéologiques et de leurs mobiliers. In P. VAN OSSEL (dir.), *Les céramiques de l'Antiquité tardive en Île-de-France et dans le Bassin parisien. Vol. II. Synthèses*. Dioecesis Galliarum, doc. de travail 9, Nanterre, 2011, p. 1-12.

**Pion 1996**

P. PION, *Les habitats laténiens tardifs de la vallée de l'Aisne : contribution à la périodisation de la fin du second âge du fer en Gaule nord-orientale. La Tène C2 – période augustéenne précoce II<sup>e</sup> – I<sup>er</sup> siècles av. J.-C.* Thèse de doctorat, Université de Paris I, 1996.

**Pion 2011**

C. PION, À propos d'objets protohistoriques et romains déposés dans les tombes mérovingiennes de Belgique. *Société tournaisienne de géologie, préhistoire et archéologie* XII/6, 2011, p. 165-184.

**Pirling & Siepen 2006**

R. PIRLING & M. SIEPEN, *Die Funde aus den römischen Gräbern von Krefeld-Gellep : Katalog der Gräber 6348-6361*, Germanische Denkmäler der Völkerwanderungszeit. Serie B, Die fränkischen Altertümer des Rheinlandes 20, Stuttgart, 2006.

**Piton 2006**

D. PITON, Une nécropole du Bas-Empire à Marenla (Le But de Marles). In : DILLY & PITON (éd.) 2006, p. 7-58.

**Piton & Bayard 1977**

D. PITON & D. BAYARD, La sigillée d'Argonne décorée à la molette dans le Nord-Ouest de la France. *Cahiers archéologiques de Picardie* 4, 1977, p. 221-275.

**Piton & Marchand 1978**

D. PITON & H. MARCHAND, Une nécropole du IV<sup>e</sup> siècle à Noyelles-sur-Mer. *Cahiers archéologiques de Picardie* 5, 1978, p. 199-229.

**Piton, Schuler & Balandra 1980**

D. PITON, R. SCHULER & E. BALANDRA, Découvertes gallo-romaines et mérovingiennes à Nampont-Saint-Martin (Somme). *Cahiers archéologiques de Picardie* 7, 1980, p. 281-291.

**Pottier 1983**

H. POTTIER, *Analyse d'un trésor de monnaies en bronze enfoui au VI<sup>e</sup> siècle en Syrie Byzantine. Contribution à la méthodologie numismatique*. Travaux du Cercle d'Études Numismatiques 10, Bruxelles, 1983.

**Protocole Beuvray 1998**

*Protocole Beuvray*, Protocole de quantification des céramiques. In : P. ARCELIN & M. TUFFREAU-LIBRE (éd.), *La quantification des céramiques. Conditions et protocole, Actes de la table ronde du Centre archéologique européen du Mont Beuvray, Glux-en-Glenne, 7-9 avril 1998*. Bibracte 2, Glux-en-Glenne, 1998, p. 141-157.

**Ravetz 1964**

A. RAVETZ, The fourth-century inflation and Romano-British coin finds. I. Patterns of fourth-century coinage on Romano-British sites. *NC*<sup>7</sup> IV, 1964, p. 201-231.

**Reece 1979**

R. REECE, Zur Auswertung und Interpretation römischer Fundmünzen aus Siedlungen. In : M. R.-ALFÖLDI (éd.), *Ergebnisse des FMRD-Colloquiums vom 8.-13. Februar 1976 in Frankfurt am Main und Bad Homburg v.d.H.* Studien zu Fundmünzen der Antike 1, Berlin, 1979, p. 175-195.

**Reece 2003**

R. REECE, *Roman coins and archaeology. Collected papers*. *Moneta* 32, Wetteren, 2003.

**Ricouart 1897**

L. RICOUART, *Études pour servir à l'histoire et à l'interprétation des noms de lieu, Département du Pas-de-Calais, troisième arrondissement de Montreuil*. Anzin, 1897.

**Riha 1986**

E. RIHA, *Römisches Toilettgerät und Medizinische Instrumente aus Augst und Kaiseraugst*. Forschungen in Augst 6, Augst, 1986.

**Riha 1990**

E. RIHA, *Der römische Schmuck aus Augst und Kaiseraugst*. Forschungen in Augst 10, Augst, 1990.

**Robertson 1982**

A.S. ROBERTSON, *Roman imperial coins in the Hunter Coin Cabinet. v. Diocletian (reform) to Zeno*. Oxford, 1982.

**Rodet-Belarbi & Van Ossel 2003**

I. RODET-BELARBI & P. VAN OSSEL, Les épingles à tête anthropomorphe stylisée. Un accessoire de la coiffure féminine de l'Antiquité tardive. *Gallia* 60, 2003, p. 319-368.

**Schubert 1984**

H. SCHUBERT, Studien zum spätrömischen Münz-  
umlauf in Ägypten. 1. Folles- und Aes-Schätze  
aus dem 4. Jahrhundert n. Chr. In : M R.-AL-  
FÖLDI (éd.), *Aufsätze. Studien zu Fundmünzen  
der Antike 2*, Berlin, 1984, p. 75-267.

**Seeck 1919**

O. SEECK, *Regesten der Kaiser und Päpste für die  
Jahre 311 bis 476 n. Chr.*, Stuttgart, 1919.

**Sennequier 1985**

G. SENNEQUIER, *Verrerie d'époque romaine. Collec-  
tion des musées départementaux de Seine-Mari-  
time*. Rouen, 1985.

**Sennequier 2013**

G. SENNEQUIER, *La verrerie romaine en Haute-  
Normandie*, Monographie Instrumentum 45,  
Montagnac, 2013.

**Stallibrass & Thomas (éd.) 2008**

S. STALLIBRASS & R. THOMAS (éd.), *Feeding the  
Roman Army the Archaeology of Production and  
Supply in NW Europe*. Oxford, 2008.

**Streefkerk 1995**

M. STREEFKERK, Een nieuwe kijk op de Haarlem-  
mermeer. *Jaarboek voor Munt- en Penningkunde*  
82, 1995, p. 1-17.

**Stroobants 2013**

F. STROOBANTS, Coins and coin use at the late  
Roman village of Neerharen-Rekem. *Relicta* 10,  
2013, p. 71-128.

**Swift 2000**

E. SWIFT, *Regionality in dress. Accessories in the  
late Roman West*. Monographie Instrumentum  
11, Montagnac 2000.

**Thollard & Denimal 1998**

P. THOLLARD & C. DENIMAL, Fouilles sur le *forum*  
de Bavay (1993-1998) II. Le Bas-Empire. *Revue  
du Nord* 328, 1998, p. 153-221.

**Tuffreau-Libre & Jacques 1992**

M. TUFFREAU-LIBRE & A. JACQUES, La céramique  
du Bas-Empire à Arras (*Nemetacum*) (Pas-de-  
Calais). *Gallia* 49, 1992, p. 99-127.

**Vanhoutte & Bastiaens 2009**

S. VANHOUTTE & J. BASTIAENS, De dubbele water-  
put uit het laat-Romeinse castellum van Ouden-  
bourg (prov. West-Vlaanderen): tafonomie, chro-  
nologie en interpretatie. *Relicta*, 2009, p. 9-142.

**Vanhoutte et al. 2009**

S. VANHOUTTE, W. DHAENZE & W. DE CLERCQ,  
The Pottery Consumption c. AD 260-70 at the  
Roman Coastal Defence Fort, Oudenbourg,  
Northern Gaul. *Journal of Roman Pottery  
Studies* 14, 2009, p. 95-141.

**Vanpeene 1993**

N. VANPEENE, *Verrerie de la nécropole d'Épiais-  
Rhus (Val-d'Oise)*. Cahier Archéologique n° 8,  
Guiry-en-Vexin, 1993.

**Walker 1967**

D.R. WALKER, A transient coinage reform AD 326.  
*NC<sup>7</sup> VII*, 1967, p. 71-82.

**Walton 2012**

P.J. WALTON, *Rethinking Roman Britain: coinage  
and archaeology*. *Moneta* 137, Wetteren, 2012.

**Wigg 1987**

D. WIGG, Fragen zur Datierung und Interpretation  
der barbarisierten Bronzemünzen des 4. Jahr-  
hunderts n. Chr. *Archäologisches Korrespondenz-  
blatt* 17, 1987, p. 111-120.

**Zschucke 1982**

C.-F. ZSCHUCKE, *Die Römische Münzstätte Trier  
(von der Münzreform der Bronzeprägung unter  
Constans und Constantius II 346/348 n. Christus  
bis zu ihrer Schliessung im 5. Jh.)*. Kleine numis-  
matische Reihe der Trierer Münzfreunde e.V. 5,  
Trier, 1982.

**Zschucke 2002**

C.-F. ZSCHUCKE, *Die Bronze-Teilstück-Prägung der  
römischen Münzstätte Trier*. Kleine numismati-  
sche Reihe der Trierer Münzfreunde e.V. 7,  
Trier, 2002.

**Zosime**

*Histoire Nouvelle*, édition et traduction François  
Paschoud. Paris, 1971-1989.

**RÉFÉRENCES SPÉCIFIQUES  
AU CATALOGUE DES MONNAIES**

**AGK**

H. J. SCHULZKI, *Die Antoninianprägung der galli-  
schen Kaiser von Postumus bis Tetricus (AGK).  
Typenkatalog der regulären und nachgeprägten  
Münzen*. Antiquitas Reihe 3, Bd. 35, Bonn, 1996.

**Amandry, Estiot & Gautier 2003**

M. AMANDRY, S. ESTIOT & G. GAUTIER, *Le mon-  
nayage de l'atelier de Lyon (43 av. J.-C.-413 apr.  
J.-C.)*. Supplément II. Numismatique Romaine  
XXI, Wetteren, 2003.

**Bastien 1980**

P. BASTIEN, *Le monnayage de l'atelier de Lyon. De  
la réforme monétaire de Dioclétien à la fermeture  
temporaire de l'atelier en 316 (294-316)*. Numis-  
matique Romaine XI, Wetteren, 1980.

**Bastien 1982**

P. BASTIEN, *Le monnayage de l'atelier de Lyon. De  
la réouverture de l'atelier en 318 à la mort de  
Constantin (318-337)*. Numismatique Romaine  
XIII, Wetteren, 1982.

**Bastien 1983**

P. BASTIEN, *Le monnayage de Magnence (350-353)*. Numismatique Romaine I, Wetteren, 1983<sup>2</sup>.

**Bastien 1985**

P. BASTIEN, *Le monnayage de l'atelier de Lyon. De la mort de Constantin à la mort de Julien (337-363)*. Numismatique Romaine xv, Wetteren, 1985.

**Bastien 1987**

P. BASTIEN, *Le monnayage de l'atelier de Lyon. Du règne de Jovien à la mort de Jovin (363-413)*. Numismatique Romaine xvi, Wetteren, 1987.

**Bastien, Amandry & Gautier 1989**

P. BASTIEN, M. AMANDRY & G. GAUTIER, *Le monnayage de l'atelier de Lyon (274-413)*. Supplément. Numismatique Romaine xviii, Wetteren, 1989.

**BMC**

H. MATTINGLY, *Coins of the Roman Empire in the British Museum. Volume III. Nerva to Hadrian*. London, 1936.

**CGKL**

G. CREPIN, J. GRANGIEN, A. KUHN & Ph. LAFOND, *Catalogue des doubles et deniers tournois de cuivre royaux et féodaux (1577-1684)*. Paris, 2002.

**Cunetio**

E. BESLY & R. BLAND, *The Cunetio Treasure. Roman Coinage of the Third century AD*. London, 1983.

**DT**

L.-P. DELESTRÉE & M. TACHE, *Nouvel atlas des monnaies gauloises*. Paris, 2002-2008.

**Eauze**

D. SCHAAD (ed.), *Le trésor d'Eauze*. Toulouse, 1992.

**Elmer 1941**

G. ELMER, *Die Münzprägung der gallischen Kaiser in Köln, Trier und Mailand*. *BjB* 146, 1941, p. 1-106.

**Ferrando 2010**

Ph. FERRANDO, *L'atelier monétaire d'Arles de Constantin le Grand à Romulus Augustule 313-476*. Arles, 2010.

**Gricourt 1998**

D. GRICOURT, *Les émissions Victoriae Dd Auggq Nn de Trèves. Séquence et chronologie*. *SNR* 77, 1998, p.127-139.

**Gricourt 1999**

D. GRICOURT, *La trouvaille de monnaies constantiniennes de la Chapelle-lès-Luxeuil (ensemble 1)*. *Trésors monétaires* xviii, 1999, p. 11-140 et pl. I-XII.

**MEC**

Ph. GRIERSON & M. BLACKBURN, *Medieval European coinage. With a catalogue of coins in the Fitzwilliam Museum, Cambridge*. 1. *The early Middle Ages (5<sup>th</sup>-10<sup>th</sup> centuries)*. Cambridge, 1986.

**Metcalf 1993**

D.M. METCALF, *Thrymsas and sceattas in the Ashmolean Museum Oxford. Volume 2*. London, 1993.

**MIR 18**

W. SZAIVERT, *Die Münzprägung der Kaiser Marcus Aurelius, Lucius Verus und Commodus (161/192)*. *Moneta Imperii Romani* 18, Wien, 1989.

**MIR 36**

R. GÖBL, *Die Münzprägung der Kaiser Valerianus I./Gallienus/Saloninus (253-268, Regalianus (260) und Macrianus/Quietus (260-262)*. *Moneta Imperii Romani* 36, 43, 44, Wien, 2000.

**Normanby**

R. BLAND & A. BURNETT (éd.), *The Normanby Hoard and other Roman Coin Hoards*. *Coins Hoards of Roman Britain* viii, London, 1986.

**RIC**

C.H.V. SUTHERLAND, *The Roman Imperial Coinage. Volume I. From 31 BC to AD 69*. London, 1984<sup>2</sup>; C.H.V. Sutherland, *The Roman Imperial Coinage. Volume VI. From Diocletian's Reform (AD 294) to the Death of Maximinus (AD 313)*. London, 1967; P.M. Bruun, *The Roman Imperial Coinage. Volume VII. Constantine and Licinius AD 313-337*. London, 1966; J.P.C. Kent, *The Roman Imperial Coinage. Volume VIII. The Family of Constantine AD 337-364*. London, 1981; J.W.E. Pearce, *The Roman Imperial Coinage. Volume IX. Valentinian I - Theodosius I*. London, 1951; J.P.C. KENT, *The Roman Imperial Coinage. Volume x*. London, 1994.

**RPC**

A. BURNETT, M. AMANDRY & P.P. RIPOLLES, *Roman Provincial Coinage. Volume I. From the death of Caesar to the death of Vitellius (44 BC - AD 69)*. London & Paris, 1992; *eid.*, *Roman Provincial Coinage. Supplement I*. London & Paris, 1998.

**Scheers 1983**

S. SCHEERS, *La Gaule belge. Numismatique celtique. Deuxième édition*. *Traité de numismatique celtique* II, Louvain, 1983.

## ANNEXE

CATALOGUE DES MONNAIES PROVENANT DE PROSPECTIONS  
À NEMPONT-SAINT-FIRMIN (COLLECTION E. DECREPT)

Roland DELMAIRE

## A. MONNAIES GAULOISES

1. **AMBIENS** : bronze au sanglier-enseigne  
BN 8449-8453.  
Sanglier-enseigne à dr. Au-dessous, [un bu-crane].  
Cavalier à g. Sous les pattes antérieures, lettre A.  
Ae. SCHEERS 80d, pl. XIV, 394 ; DT 470.
2. **SUESSIONS**, type BN 7449-7470 à la légende ΑΓΗΔ.  
Dans un grènetis, deux chèvres debout affrontées ; entre-elles, la légende verticale ΑΗΔ (le Γ rétrograde).  
Dans un grènetis, loup (?) et sanglier placés autour d'un globule perlé.  
Potin. SCHEERS 185 classe 1 et pl. XXIII, n° 654 ; GÄUMANN 162 ; DT 210.

## B. MONNAIES DE LA RÉPUBLIQUE ROMAINE

- 3-4. Deux *asses* onciaux lisses coupés :
- en deux pour servir d'as,
  - en quart pour servir de *semis*. Il s'agit sans doute un as oncial antérieur à 80 av. J.-C. (sommet d'une tête janiforme).

## C. MONNAIES DU HAUT-EMPIRE ROMAIN

## LA PÉRIODE 41-260 APR. J.-C.

5. **CLAUDE I**, Rome, 41-50.  
]VGPM[  
Tête nue à dr., avec plusieurs traits de martelage ou de découpe avortée.  
Légende illisible.  
*Spes* marchant à g., tenant une fleur et relevant un pan de sa robe.  
Sesterce coupé (1/2). RIC 99.
6. **VESPASIEN**, Rome, 69-début 70.  
IMPCAESARVESPASIANVSAVG  
Tête aurée à dr.  
-/-/IVDAEA  
La Judée assise à dr., au pied d'un trophée, la main sous le menton.  
Denier. RIC 2.
7. **DOMITIEN**, Rome, 75-96.  
Tête aurée à dr.  
Revers fruste.  
As.
8. **NERVA**, Rome, 96-98.  
Légende illisible.  
Tête aurée à dr.  
Légende illisible.  
Palmier.  
Sesterce. RIC 58-59 ou 72.
9. **HADRIEN**, Rome, 125-128 ou 132-138.  
Légende illisible.  
Tête aurée à dr.  
Légende illisible.  
Rome assise à g. tenant une Victoire et une corne d'abondance. Derrière : un bouclier.  
Sesterce. RIC 636 ou 967.
10. **HADRIEN**, Rome, 117-138.  
Légende illisible.  
Tête aurée à dr.  
Légende illisible.  
Personnification féminine debout, fruste.  
Sesterce.
11. **HADRIEN**, Rome, 117-138.  
Légende illisible.  
Tête radiée à dr.  
Revers lisse.  
*Dupondius*.
12. **ANTONIN LE PIEUX**, Rome, 138-161.  
Légende illisible.  
Tête aurée à dr.  
Revers fruste.  
Sesterce.
13. **MARC AURÈLE César sous ANTONIN LE PIEUX**, Rome, 140-144.  
Légende illisible.  
Tête nue à dr.  
HILARITAS -/-/SC  
*Hilaritas* debout à g., tenant une palme longue et une corne d'abondance.  
*Dupondius* ou as.

14. LUCIUS VÉRUS, Rome, 165.  
]ERVSAVG/ARMPARTHMAX  
Tête radiée à dr.  
]/IMPIICOSII S/C  
Victoire à g., la tête à dr., tenant une palme et posant sur un tronc de palmier un bouclier portant VIC/PAR  
*Dupondius*. RIC Marc-Aurèle 1436.
15. FAUSTINE II sous MARC-AURÈLE, Rome, 161-176.  
FAVSTINA/AVGVSTA  
Buste drapé à dr.  
Légende illisible. S/C  
Junon debout à g., tenant une patère et un sceptre, un paon à ses pieds.  
As. RIC Marc-Aurèle 1647.
16. COMMODE, Rome, 190.  
]/FELIXAVGBRITPP  
Tête laurée à dr.  
Légende illisible.  
*Liberalitas* debout à g., tenant un abaque et une corne d'abondance.  
Sesterce. RIC 563.
17. JULIA MAESA sous ÉLAGABALE, Rome, 218-222.  
IVLIAMAESA AVG  
Buste drapé à dr.  
SAECVLIFELICITAS -/\*  
*Felicitas* debout à g., sacrifiant sur un autel et tenant un caducée.  
Denier. RIC Élagabale 271 ; THIRION 419 ; *Eauze* 394.
18. SEVÈRE ALEXANDRE, Rome, 231.  
IMPALEXAN/DERPIVSAVG  
Buste lauré, cuirassé et drapé à dr., vu de face.  
IOVIPRO/P/VGNATORI  
Jupiter debout à g., la tête à dr., brandissant un foudre.  
Denier. RIC 235 ; BMC 790-793 et pl. 27, 793.
19. Empereur indéterminé, Rome, 222-251.  
Légende illisible.  
Buste (effigie mince) à dr.  
Légende illisible.  
*Fides* debout de face, tenant deux étendards.  
*Dupondius* ou as. Type employé par Sévère Alexandre (RIC 430, 553-554), Philippe I (RIC 171-172) et Trajan Dèce (RIC 102 a-d).
20. GORDIEN III, Rome, 4<sup>e</sup> émission : 241-243.  
IMPGORDIANVSPIVSFELAVG  
Buste radié, cuirassé et drapé à dr., vu de dos.  
AETERNITATI AVG  
*Sol* debout à g., levant la main et tenant un globe.  
Antoninien. RIC 83 ; *Eauze* 698.
21. MARINIANA *diva* sous VALÉRIEN ET GALLIEN, Rome, 256-257.  
DIVAEMARINIANAE  
Buste voilé à dr., sur un croissant.  
CONSECRATIO  
Paon éployé de face, la tête à g.  
Antoninien. RIC 3 ; *Eauze* 1318 ; MIR 36, 216b.

LA PÉRIODE 260-294

- 22- GALLIEN, Rome, 264-266.
23. GALLIENVSAVG  
Tête radiée à dr.  
MARTIPACIFERO A/-  
Mars debout à g., tendant un rameau et tenant une lance et un bouclier.  
Antoniniens. RIC 236 ; *Cunetio* 1149.
24. GALLIEN, Rome, 264-266.  
GALLIENVSAVG  
Tête radiée à dr.  
ABVNDANTIAAVG B/-  
*Abundantia* debout à dr., versant sa corne d'abondance.  
Antoninien. RIC 157 ; *Cunetio* 1159.
25. GALLIEN, Rome, 264-266.  
GALLIENVSAVG  
Tête radiée à dr.  
IOVIS/STATOR Z/-  
Jupiter debout à g., tenant un foudre et un sceptre vertical.  
Antoninien. RIC 216 ; *Cunetio* 1225.
26. GALLIEN, Rome, 267-268.  
GALLIENVSAVG  
Tête radiée à dr.  
SOLICON[ -/-/[ ]  
Pégase s'envolant à dr.  
Antoninien. RIC 283.
27. CLAUDE II, Rome, 268-269.  
IMPCCLAVDIVSAVG  
Buste radié, cuirassé à dr., vu de face.  
PMTRPIICOSP  
L'empereur en toge debout à g., tenant un rameau et un sceptre.  
Antoninien. RIC 10 ; *Cunetio* 1933.
28. CLAUDE II, Rome, 268-269.  
IMPCCLAVDIVSAVG  
Buste radié, cuirassé à dr., vu de face.  
VIRTVSAVG  
*Virtus* à g. tenant un rameau, une lance et un bouclier.  
Antoninien. RIC 109 ; *Cunetio* 1969.



29. **CLAUDE II**, Rome, 269-270.  
 IMPCL[  
 Tête radiée à dr.  
 ]NIYS[ [ ]/[ ]  
 Génie debout à g., tenant une patère et une corne d'abondance.  
 Antoninien. *RIC* 48.
30. **TACITE**, Lyon, 275-276.  
 IMPCMCLTACITVSAVG  
 Buste radié, cuirassé et drapé à dr., vu de face.  
 TEMPORVMFELICITAS A/A  
*Felicitas* debout à g., tenant un caducée long et une corne d'abondance.  
 Antoninien. *RIC* 64 ; *BASTIEN* 77.
31. **TACITE**, Lyon, 275-276.  
 ]PCLTACITVSAVG  
 Buste radié, cuirassé et drapé à dr., vu de face.  
 TEMPORVMFELICITAS A/A  
*Felicitas* comme ci-dessus.  
 Antoninien. *RIC* 65 ; *BASTIEN* 78.
32. **Empereur indéterminé** de la 2<sup>e</sup> moitié du III<sup>e</sup> s.  
 Buste radié à dr.  
 LAET[  
*Laetitia* debout à g., tenant une couronne et une ancre.  
 Antoninien.
33. **POSTUME**, « Cologne » ou atelier secondaire, 262-264/265.  
 IMPCPOSTVMVSPFAVG  
 Buste radié, cuirassé et drapé à dr., vu de face.  
 MONETA AVG  
*Moneta* debout à g., tenant une balance et une corne d'abondance.  
 Antoninien. *ELMER* 336 ; *Cunetio* 2404 ; *AGK* 45.
34. **POSTUME**, « Cologne », 266-267.  
 IMPCPOSTVMVSPFAVG  
 Buste radié, cuirassé et drapé à dr., vu de face.  
 SAECVLIFELICITAS  
 L'empereur en habit militaire debout à dr., tenant un globe et une lance pointée vers l'avant.  
 Antoninien. *ELMER* 593 ; *Cunetio* 2444 ; *AGK* 77.
35. **POSTUME**, « Cologne », 268-269.  
 IMPCPOSTVMVSPFAVG  
 Buste radié, cuirassé et drapé à dr., vu de face.  
 PA/X/AVG P/-  
*Pax* debout à g., tenant un rameau et un sceptre oblique.  
 Antoninien. *ELMER* 566 ; *Cunetio* 2453 ; *AGK* 53.
36. **POSTUME**, « Cologne », 269.  
 IMPCPOSTVMVSPFAVG
- Buste radié, cuirassé et drapé à dr., vu de face.  
 IMPX/COS[  
*Nemesis* ailée debout à dr., portant la main à la tête et tenant une palme.  
 Antoninien. *ELMER* 597 ; *Cunetio* 2464 ; *AGK* 32.
37. **POSTUME**, Milan, 267.  
 IMPPOSTVMVSAVG  
 Buste radié, cuirassé et drapé à dr., vu de face.  
 FIDES•EQVIT -/-/-  
*Fides* assise à g., tenant une patère et un étendard vertical.  
 Antoninien. *ELMER* 612 ; *Normanby* 1359 ; *AGK* 18c.
38. **POSTUME**, atelier II ou imitation, vers 266/267-270.  
 IMPCMCASSLATPOSTVMVSPFAVG  
 Buste radié, cuirassé et drapé à dr., vu de face.  
 PMTRPC[  
 L'empereur en habit militaire, debout à g., tenant un globe et une lance verticale.  
 Double sesterce. *BASTIEN* 1967, n<sup>os</sup> 147, 183, 187, etc. Prototype : *ELMER* 203.
39. **VICTORIN**, « Trèves », émission III : 269-270.  
 IMPCVICTORINVSPFAVG  
 Buste radié, cuirassé à dr., vu de face.  
 ]SAVG  
*Pietas* debout à g., tendant la main au dessus d'un autel et tenant une boîte à parfum.  
 Antoninien. *ELMER* 741 ; *Cunetio* 2572 ; *Normanby* 1441 ; *AGK* 18a.
40. **VICTORIN**, « Trèves », émission V : 270-271.  
 IMPCVICTORINVSPFAVG  
 Buste radié, cuirassé à dr., vu de face.  
 PROVID/ENTIA AVG  
*Providentia* debout à g., tenant un bâton abaissé vers un globe, et une corne d'abondance.  
 Antoninien. *ELMER* 743 ; *Cunetio* 2577 ; *Normanby* 1445A ; *AGK* 19.
- 41- **TÉTRICUS I**, « Cologne », émission III : 272-  
 42- 273.  
 IMPCTETRICVSPFAVG  
 Buste radié, cuirassé et drapé à dr., vu de face.  
 [CONCORDIA AVG] (?)  
*Concordia* debout à g., tenant une patère et une corne d'abondance.  
 Antoninien. *ELMER* 763 ou 766 (?) ; *Normanby* 1464 (?) ; *AGK* 2d (?).  
 N.B. La présence dans ce lot de deux ex. de cette monnaie rarissime devrait être confirmée.
43. **TÉTRICUS I**, « Cologne », émission vb : 273-  
 274.  
 ]TETRICVSPF[

- Buste radié à dr., fruste.  
S[ ]VGG  
Salus debout à g., tendant une patère à un serpent sortant d'un autel et posant la main sur un gouvernail.  
Antoninien. ELMER 779 ou 788 ; *Cunetio* 2617 ou 2653 ; AGK 10a ou 11b.
44. TÉTRICUS I, « Cologne », émission va : 273-274.  
]TETRICVSPF[  
Buste radié à dr., fruste.  
HILARITASAVGG  
*Hilaritas* debout à g., tenant une palme longue et une corne d'abondance.  
Antoninien. ELMER 789 ou 790 ; *Cunetio* 2648 ou 2649 ; AGK 4a ou 4c.
45. TÉTRICUS I, « Trèves », émission v ou vi : 272-274.  
IMP TETRICVSPFAVG  
Buste radié cuirassé à dr., vu de face.  
LAETITI[  
*Laetitia* debout à g., tenant une couronne et posant la main sur une ancre.  
Antoninien. ELMER 786 ou 787 ; *Normanby* 1513.
46. TÉTRICUS II César, « Trèves », émission vi : 273-274.  
CPETETRIC[  
Buste radié drapé à dr., vu de dos.  
]ASAVGG  
Objets sacerdotaux.  
Antoninien. ELMER 777 var. ; *Cunetio* 2588 ; *Normanby* 1552-1554 ; AGK 4a.
- 47- TÉTRICUS II César, « Cologne », émission iv :  
48. 272-273.  
CPIVE[  
Buste radié, drapé à dr., vu de dos.  
SPE SPVBLICA  
*Spes* marchant à g., tenant une fleur et relevant un pan de sa robe.  
Antoninien. ELMER 769 ; *Cunetio* 2608 ; *Normanby* 1526 ; AGK 10.
- Imitations radiées**
- 49- CLAUDE II *divus* : imitations.  
52. DIVOCLAUDIO  
Tête radiée à dr.  
CONSECRATIO  
Aigle à g., la tête à dr.  
*Ae* (4 ex.).
53. CLAUDE II *divus* : imitation.  
Comme ci-dessus, mais aigle à dr., la tête à g.  
*Ae*.
- 54- CLAUDE II *divus* : imitations.  
57. DIVOCLAUDIO  
Tête radiée à dr.  
CONSECRATIO  
Autel.  
*Ae* (4 ex.).
58. VICTORINUS : imitation.  
IMPCVICTORINVSPFAVG  
Buste radié fruste à dr.  
Revers fruste.  
*Ae*.
- 59- TÉTRICUS I : imitations.  
61. IMP TETRICVSP[  
Buste radié cuirassé à dr.  
HILARITASAVGG (légende plus ou moins lisible).  
*Hilaritas* à g., comme au n° 44.  
*Ae* (3 ex.). Cf. ELMER 789 ; *Cunetio* 2648.
- 62- TÉTRICUS I : imitations.  
64. IMP (ou IMPC)TETRICVSPFAVG (deux ex. avec IMP[, un indéterminé).  
Buste radié cuirassé à dr.  
SALVSAVGG  
*Salus* à g., comme au n° 43.  
*Ae* (3 ex.). ELMER 779 ou 788 ; *Cunetio* 2617 ou 2653.
65. TÉTRICUS I : imitation.  
]VSPFAVG  
Buste radié cuirassé à dr.  
SALVSAVGG  
*Salus* debout à g., nourrissant un serpent sortant d'un autel et tenant un sceptre.  
*Ae*.
66. TÉTRICUS I : imitation  
Buste radié à dr.  
LAETI[  
*Laetitia* à g., comme au n° 45.  
*Ae*.
- 67- TÉTRICUS I : imitations.  
71. Buste radié à dr.  
Personnification féminine à g. tenant un objet indéterminé et une corne d'abondance.  
*Ae* (5 ex.).
72. TÉTRICUS I : imitation.  
Pseudo-légende.  
Tête radiée à dr.  
Personnage allant à dr. en levant la main.  
*Ae*.
73. TÉTRICUS II César : imitation.  
CPIVESV[

- Buste imberbe radié à dr.  
]AZAVGG (*sic* !)  
*Hilaritas* à g., comme au n° 44.  
*Ae.*
- 74- TÉTRICUS II César : imitations.  
75. ]SVTETRICVS[  
Tête radiée à dr.  
*Spes* à g., comme au n° 47.  
*Ae* (2 ex.).
- 76- TÉTRICUS II César : imitations.  
77. ]CPTIT[  
Tête radiée à dr.  
]AVGG  
Objets sacerdotaux, type *Pietas*.  
*Ae* (2 ex.).
78. TÉTRICUS II César : imitation.  
Tête radié imberbe à dr.  
]AVG  
Personnification féminine debout, fruste.  
*Ae.*
83. CONSTANTIN I, Trèves, 313.  
IMPCONSTANTINVS AVG  
Buste lauré cuirassé à dr.  
SOLIINVIC/TOCOMITI T/F/PTR  
*Sol* à dr., comme ci-dessus.  
*Nummus. RIC VII Trèves 45 ; DEPEYROT 2001, p. 73.*
84. CONSTANTIN I, Trèves, fin 313 - mi-317.  
CONSTANTINVS PFAVG  
Buste lauré, cuirassé et drapé à dr., vu de face.  
SOLIINVIC/TOCOMITI T/F/ATR  
*Sol* à g., comme au n° 80.  
*Nummus. RIC VII Trèves 104 ; DEPEYROT 2001, p. 73.*
85. CONSTANTIN I, Trèves, fin 313 - mi-317.  
CONSTANTINVS PFAVG  
Buste lauré cuirassé à dr., vu de face.  
SOLIINVIC/TOCOMITI T/F/ATR  
*Sol* à g., comme au n° 80.  
*Nummus. RIC VII Trèves 105 ; DEPEYROT 2001, p. 73.*
- D. Monnaies du Bas-Empire**
- PÉRIODE 294-318**
- Atelier de Londres**
79. LICINIUS I, Londres, 314 - début 315.  
IMPLICINIVS PFAVG  
Buste lauré cuirassé à dr.  
GENIO/POPROM S/F/PLN  
Génie debout à g., coiffé d'un *modius*, tenant une patère et une corne d'abondance.  
*Nummus. RIC VII Londres 3 ; DEPEYROT 2001, p. 69.*
- Atelier de Trèves**
80. CONSTANTIN I, Trèves, 310-311.  
CONSTANTINVS AVG  
Buste lauré cuirassé à dr.  
SOLIINVIC/TOCOMITI T/F/PTR  
*Sol* debout à g., levant la main dr. et tenant un globe.  
*Ae demi-nummus. RIC VI Trèves 899 ; DEPEYROT 2001, p. 44 ; ZSCHUCKE 2002, 10.2.*
- 81- CONSTANTIN I, Trèves, 313.  
82. CONSTANTINVS PFAVG  
Buste lauré cuirassé à dr.  
SOLIINVIC/TOCOMITI T/F/PTR  
*Sol* debout à dr., la tête à g., levant la main dr. et tenant un globe.  
*Nummus. RIC VII Trèves 47 ; DEPEYROT 2001, p. 73.*
- Atelier de Lyon**
86. CONSTANTIN I, Lyon, fin 311 - début 313.  
IMPCONSTANTINVS AVG  
Buste lauré, cuirassé et drapé à dr., vu de dos.  
SOLIINVI/CTOCOMITI S/F/PLG  
*Sol* à g., comme au n° 80.  
*Nummus. RIC VII Lyon 3 ; BASTIEN 540 ; DEPEYROT 2001, p. 50.*
87. CONSTANTIN I, Lyon, fin 316.  
IMPCONSTANTIN[VS] AVG  
Buste lauré cuirassé à dr.  
SOLIINVIC/TOCOMITI A/S/PLG  
*Sol* à g., comme au n° 80.  
*Nummus. RIC VII Lyon 53 ; BASTIEN 609 ; DEPEYROT 2001, p. 79.*
- Atelier d'Arles**
88. CONSTANTIN I, Arles, 2<sup>e</sup> moitié 315 - début 316.  
IMPCONSTANTINVS PFAVG  
Buste lauré, cuirassé et drapé à dr.  
SOLIINVIC/TOCOMITI S/F/PARL  
*Sol* à g., comme au n° 80.  
*Nummus. RIC VII Arles 57 ; DEPEYROT 2001, p. 82 ; FERRANDO – cf. 233 (autres césures).*
- Atelier d'Aquilée**
89. LICINIUS I, Aquilée, 312-313.  
IMP•LICILICINIVS PFAVG  
Tête laurée à dr.

IOVICONSERVATORIAVGG –/–/AQΓ  
Jupiter debout à g., tenant un foudre et un sceptre. Devant lui, un aigle à g., la tête à dr., une couronne dans son bec.

*Nummus. RIC VI Aquilée 135.*

**Atelier indéterminé**

90. CONSTANTIN I, atelier indéterminé, 310-316.

]CONSTANTINVS[

Buste lauré, cuirassé et drapé à dr.

SOLIINVIC/TOCOMITI [ ]/[ ]

Sol à g., comme au n° 80.

*Nummus.*

91. Empereur et atelier indéterminés.

*Nummus* fruste du type *Soli invicto comiti* coupé en deux.

**PÉRIODE 318-330**

**Atelier de Londres**

92. CONSTANTIN II, Londres, fin 322 - 323.

CONSTANTI/NVSIVNNOBC

Buste casqué cuirassé à dr.

BEAT<sup>r</sup>TRAN/QLITAS (*sic*!) –/–/PLON

Globe posé sur un autel portant VOT/IS/XX.

Au-dessus : 3 étoiles.

*Nummus. RIC VII Londres 286 ; DEPEYROT 2001, p. 72.*

93. CRISPUS, Londres, fin 319 à mi-320.

FLIVLCRIS/PVSNBOCAES

Buste lauré, cuirassé et drapé à dr.

VICTORIAELAETAEPINCPERP –/–/PLN

Deux Victoires posant un bouclier portant

VOT/PR sur un autel décoré d'une couronne.

*Nummus. RIC VII Londres 174 ; DEPEYROT 2001, p. 71.*

94. CONSTANTIN I, Londres, fin 319 à mi-321.

IMPCONSTAN/TINVS AVG

Buste casqué cuirassé à dr., une lance sur l'épaule g.

VICTORIAELAETAEPINCPERP –/–/PLN

Deux Victoires, comme ci-dessus.

*Nummus. RIC VII Londres 168 ; DEPEYROT 2001, p. 71.*

**Atelier de Trèves**

95. CONSTANTIN I, Trèves, mi-321 - début 322.

CONSTAN/TINVS AVG

Buste casqué cuirassé à dr.

BEATAT<sup>r</sup>TRAN/QVILLITAS –/–/PTR

Globe posé sur un autel portant VOT/IS/XX.

Au-dessus : 3 étoiles.

*Nummus. RIC VII Trèves 303 ; DEPEYROT 2001, p. 75.*

96. CRISPUS, Trèves, mi-321 - début 322.

CRISPVS/NOBCAES

Buste casqué cuirassé à dr.

BEATAT<sup>r</sup>TRAN/QVILLITAS –/–/[ ]TR

Comme ci-dessus.

*Nummus. RIC VII 309 ; DEPEYROT 2001, p. 75.*

97. CONSTANTIN I, Trèves, fin 322 - mi-323.

CONSTAN/TINVS AVG

Buste casqué cuirassé à dr.

BEATAT<sup>r</sup>TRAN/QVILLITAS –/–/•PTR•

Comme ci-dessus.

*Nummus. RIC VII 368 ; DEPEYROT 2001, p. 76.*

98. CONSTANTIN I, Trèves, fin 322 - mi-323.

CONSTAN/TINVS AVG

Buste casqué cuirassé à dr.

BEATAT<sup>r</sup>TRAN/QVILLITAS –/–/•STR•

Comme ci-dessus.

*Nummus. RIC VII 368 ; DEPEYROT 2001, p. 76.*

99. CONSTANTIN II, Trèves, fin 322 - mi-323.

CONSTANTINVSIVNNOBC

Buste lauré drapé à g., tenant un globe nicéphore et un *pugio* à tête d'aigle au creux du bras.

BEATAT<sup>r</sup>TRAN/QVILLITAS –/–/•STR•

Comme ci-dessus.

*Nummus. RIC VII 382 ; DEPEYROT 2001, p. 76.*

100. CONSTANTIN I, Trèves, mi-323.

CONSTAN/TINVS AVG

Buste casqué cuirassé à dr.

BEATAT<sup>r</sup>TRAN/QVILLITAS –/–/•STR◡

Comme ci-dessus.

*Nummus. RIC VII 389 ; DEPEYROT 2001, p. 76.*

101. CONSTANTIN I, Trèves, 2<sup>e</sup> moitié 323.

CONSTAN/TINVS AVG

Tête laurée à dr.

SARMATIA/DEVICTA –/–/STR

Victoire marchant à dr., portant un trophée sur l'épaule dr. et une palme longue, poussant du pied un captif retournant la tête.

*Nummus. RIC VII Trèves 429 ; DEPEYROT 2001, p. 76.*

102. CONSTANTIN I, Trèves, fin 323 - 324.

CONSTAN/TINVS AVG

Tête laurée à dr.

SARMATIA/DEVICTA –/–/STR◡

Victoire à dr., comme ci-dessus.

*Nummus. RIC VII Trèves 435 ; DEPEYROT 2001, p. 76.*

103. **CRISPUS**, Trèves, 324-325.  
Anépigraphe.  
Buste lauré, cuirassé et drapé à g., vu de face.  
O/CRISPVS/•/CAESAR/PTR dans un grènetis.  
Ae quinaire (?) : 1,16 g (légèrement ébréché) ; ↑↓ ; 15 mm.  
ZSCHUCKE 2002, 15/8 (même paire de coins, décrit comme drapé). RIC VII Trèves –, qui ne connaît la marque à la couronne qu'au nom de Constantin I (RIC VII Trèves 485-486) mais DEPEYROT 2001, p. 77, liste un exemplaire de Crispus. Le flan de notre exemplaire est réduit et sa masse est faible mais le style est correct et la pièce semble officielle.



éch. 2:1

104. **CRISPUS**, Trèves, 324-325.  
Anépigraphe.  
Buste lauré, cuirassé et drapé à g.  
★/CRISPVS/•/CAESAR/PTR dans un grènetis.  
Ae quinaire (?). RIC VII Trèves 488 ; DEPEYROT 2001, p. 77 ; ZSCHUCKE 2002, 15/9 (décrit comme drapé).
105. **CRISPUS**, Trèves, fin 324 - mi-325.  
FLIVLCRISPVSNOBCAES  
Buste lauré, cuirassé et drapé à dr., vu de face.  
PROVIDEN/TIAECAESS -/-/STR  
Porte de camp surmontée par une étoile.  
Nummus. RIC VII Trèves 451 ; DEPEYROT 2001, p. 77.
106. **CONSTANTIN I**, Trèves, 2<sup>e</sup> moitié 325 – début 327.  
CONSTAN/TINVS AVG  
Tête laurée à dr.  
PROVIDEN/TIAEAVGG -/-/PTR  
Porte de camp, comme ci-dessus.  
Nummus. RIC VII Trèves 461 ; DEPEYROT 2001, p. 77, qui considère que tous les exemplaires portent un globule dans le croissant.

Atelier de Lyon

107. **CONSTANTIN I**, Lyon, 321 - début 323.  
CONSTANTINVS AVG  
Buste lauré cuirassé à dr.  
BEATATRAN/QVILLITAS C/R/PLG

Globe posé sur un autel portant VO/TIS/XX.  
Au-dessus : 3 étoiles.  
Nummus. RIC VII Lyon 128 ; BASTIEN 99 ; DEPEYROT 2001, p. 79-80.

108. **CONSTANTIN I**, Lyon, 321 - début 323.  
CONSTAN/TINVS AVG  
Tête laurée à dr.  
BEATATRAN/QVILLITAS C/R/PLG  
Globe posé sur un autel portant VOT/IS/XX.  
Au-dessus : 3 étoiles.  
Nummus. RIC VII Lyon 153 ; BASTIEN 141 ; DEPEYROT 2001, p. 79-80.
109. **FAUSTA**, Lyon, fin 324 - début 325.  
FLAV•MAX•FAVSTA AVG  
Buste drapé à dr.  
SALVSREI/PVBLICAE -/-/PLG  
L'impératrice debout tenant deux enfants.  
Nummus. RIC VII Lyon 235 ; BASTIEN 193 ; DEPEYROT 2001, p. 81.

Atelier d'Arles

110. **CONSTANTIN I**, Arles, 327 - mi-328.  
CONSTAN/TINVS AVG  
Tête laurée à dr.  
PROVIDEN/TIAEAVGG S/F/ARLP  
Porte de camp surmontée par une étoile.  
Nummus. RIC VII Arles 309 ; DEPEYROT 2001, p. 85 ; FERRANDO 478.
111. **CONSTANTIN I**, Arles, mi-328 - 329.  
Tête diadémée (perles) à dr.  
PROVIDEN/TIAEAVGG S/F/PCONST  
Porte de camp surmontée par une étoile.  
Nummus. RIC VII Arles 318 ; DEPEYROT 2001, p. 85 ; FERRANDO 484.

Atelier de Siscia

112. **CRISPUS**, Siscia, 320-321.  
]/PVSNOC  
Tête laurée à dr.  
CAESARVMNOSTRORVM -/-/ASIS★  
dans une couronne.  
Nummus. RIC VII Siscia 165.

Atelier indéterminé

113. **CONSTANTIN I**, atelier indéterminé, 323-324.  
CONSTAN/TINVS AVG  
Tête laurée à dr.  
SARMATIA/DEVICTA -/-/[ ]  
Victoire à g., comme au n° 101.  
Nummus.

**Imitations**

114. **Imitation** de *Caesarum nostrorum*.  
 CONSTANTINVSIVNNC  
 Buste lauré cuirassé et drapé à dr.  
 CAESARVMNOSTRO[-/-]PTR  
 VOT/✘ dans une couronne.  
 Ae.
115. **Imitation** de *Beata tranquillitas*.  
 Droit fruste.  
 BEATATRAN/[-/-]PTIC  
 Globe posé sur un autel portant VO/TIX/✘✘.  
 Au-dessus : 3 étoiles.  
 Ae.

**PÉRIODE 330-341**

**Atelier de Trèves**

116. CONSTANTIN II César, Trèves, mi-330 - mi-331.  
 CONSTANTINVSIVNNOBC  
 Buste lauré, cuirassé à dr.  
 GLOR/IAEXERC/ITVS -/-/TR•S  
 Deux enseignes entre deux soldats.  
*Nummus. RIC VII Trèves 539 ; DEPEYROT 2001, p. 100.*
117. CONSTANCE II César, Trèves, mi-330 - mi-331.  
 FLIVLCONSTANTIVSNOBC  
 Buste lauré, cuirassé à dr.  
 GLOR/IAEXERC/ITVS -/-/TR•S  
 Deux enseignes entre deux soldats.  
*Nummus. RIC VII Trèves 540 ; DEPEYROT 2001, p. 100.*
- 118-119. CONSTANTINOPOLIS, Trèves, mi-330 - mi-331.  
 CONSTAN/TINOPOLIS  
 Buste casqué et lauré à g., revêtu de l'habit impérial, portant un sceptre sur l'épaule g.  
 Anépigraphie. -/-/TR•P  
 Victoire debout à g., le pied dr. posé sur une proue, tenant un sceptre oblique et posant la main sur un bouclier.  
*Nummus. RIC VII Trèves 543 ; DEPEYROT 2001, p. 100.*
120. URBS ROMA, Trèves, mi-330 - mi-331.  
 VRBS/ROMA  
 Buste casqué à g., revêtu de l'habit impérial.  
 Anépigraphie. -/-/TR•P  
 Louve à g., allaitant les Jumeaux. Au-dessus : deux étoiles.

- Nummus. RIC VII Trèves 542 ; DEPEYROT 2001, p. 100.*
121. URBS ROMA, Trèves, mi-330 - mi-331.  
 VRBS/ROMA  
 Buste casqué à g., revêtu de l'habit impérial.  
 Anépigraphie. -/-/TR•S  
 Louve à g., comme au n° 120.  
*Nummus. RIC VII Trèves 542 ; DEPEYROT 2001, p. 100.*
122. CONSTANTIN II César, Trèves, mi-331 - début 333.  
 CONSTANTINVSIVNNOBC  
 Buste lauré, cuirassé et drapé à dr.  
 GLOR/IAEXERC/ITVS -/-/TR•S  
 Deux enseignes entre deux soldats.  
*Nummus. RIC VII Trèves 527 ; DEPEYROT 2001, p. 100.*
123. CONSTANTIN II César, Trèves, mi-331 - début 333.  
 FLIVLCONSTANTIVSNOBC  
 Buste lauré, cuirassé à dr.  
 GLOR/IAEXERC/ITVS -/-/TR•S  
 Comme ci-dessus.  
*Nummus. RIC VII Trèves 528 ; DEPEYROT 2001, p. 100.*
- 124-125. CONSTANTINOPOLIS, Trèves, mi-331 - début 333.  
 CONSTAN/TINOPOLIS  
 Buste casqué et lauré à g., revêtu de l'habit impérial, portant un sceptre sur l'épaule g.  
 Anépigraphie. -/-/TRP  
 Victoire à g., comme au n° 118.  
*Nummus. RIC VII Trèves 530 ; DEPEYROT 2001, p. 100.*
126. URBS ROMA, Trèves, mi-331 - début 333.  
 VRBS/ROMA  
 Buste casqué à g., revêtu de l'habit impérial.  
 Anépigraphie. -/-/TR•S  
 Louve à g., comme au n° 120.  
*Nummus. RIC VII Trèves 529 ; DEPEYROT 2001, p. 100.*
127. CONSTANTINOPOLIS, Trèves, 333.  
 CONSTAN/TINOPOLIS  
 Buste casqué et lauré à g., revêtu de l'habit impérial, portant un sceptre sur l'épaule g.  
 Anépigraphie. -/-/TR•S  
 Victoire à g., comme au n° 118.  
*Nummus. RIC VII Trèves 548 ; DEPEYROT 2001, p. 100.*

128. *URBS ROMA*, Trèves, 333.  
 VRBS/ROMA  
 Buste casqué à g., revêtu de l'habit impérial.  
 Anépigraphe. -/-/TRP\*  
 Louve à g., comme au n° 120.  
*Nummus. RIC VII Trèves 547 ; DEPEYROT 2001,*  
 p. 100.
- 129- *CONSTANTINOPOLIS*, Trèves, 334.
130. *CONSTAN/TINOPOLIS*  
 Buste casqué et lauré à g., revêtu de l'habit impérial, portant un sceptre sur l'épaule g.  
 Anépigraphe. ○/-/TRP  
 Victoire à g., comme au n° 118.  
*Nummus. RIC VII Trèves 554 ; DEPEYROT 2001,*  
 p. 100.
131. *URBS ROMA*, Trèves, 334.  
 VRBS/ROMA  
 Buste casqué à g., revêtu de l'habit impérial.  
 Anépigraphe. ○/TRP  
 Louve à g., comme au n° 120.  
*Nummus. RIC VII Trèves 553 ; DEPEYROT 2001,*  
 p. 100.
132. *CONSTANTINOPOLIS*, Trèves, 335.  
 CONSTAN/TINOPOLIS  
 Buste casqué et lauré à g., revêtu de l'habit impérial, portant un sceptre sur l'épaule g.  
 Anépigraphe. ✎/-/TRP  
 Victoire à g., comme au n° 118.  
*Nummus. RIC VII Trèves 563 ; DEPEYROT 2001,*  
 p. 101.
- 133- *URBS ROMA*, Trèves, 335.
134. *VRBS/ROMA*  
 Buste casqué à g., revêtu de l'habit impérial.  
 Anépigraphe. †/TRP  
 Louve à g., comme au n° 120.  
*Nummus. RIC VII Trèves 561 ; DEPEYROT 2001,*  
 p. 101.
135. *HELENA*, Trèves, 337-340.  
 FLIVLHE/LENAEAVG  
 Buste drapé à dr.  
 PA/XPV/BLICA -/-/[ ]  
 L'impératrice debout à g., tenant un rameau abaissé et un sceptre oblique.  
*Nummus.*
136. *CONSTANCE II César*, Trèves, 336 - mi-337.  
 FLIVLCONSTANTIVSNOBC  
 Buste lauré cuirassé à dr.  
 GLOR/IAEXERC/ITVS -/-/•TRP[•]  
 Une enseigne entre deux soldats.  
*Nummus. RIC VII Trèves 592 ; DEPEYROT 2001,*  
 p. 101.
137. *CONSTANCE II César*, Trèves, 336 - mi-337.  
 FLIVLCONSTANTIVSNOBC  
 Buste lauré cuirassé à dr.  
 GLOR/IAEXERC/ITVS -/-/•TRS•  
 Comme ci-dessus.  
*Nummus. RIC VII Trèves 592 ; DEPEYROT 2001,*  
 p. 101.
138. *CONSTANCE II Auguste*, Trèves, 337.  
 FLIVLCONSTANTIVSAVG  
 Buste lauré, cuirassé et drapé à dr.  
 GLOR/IAEXERC/ITVS †/TRP  
 Comme ci-dessus  
*Nummus. RIC VIII Trèves 40 ; DEPEYROT 2001,*  
 p. 101.
139. *HELENA*, Trèves, 337.  
 FLIVLHE/LENAEAVG  
 Buste drapé à dr.  
 PA/XPV/BLICA †/-/[TRP ou TRS]  
 L'impératrice debout à g., tenant un rameau abaissé et un sceptre oblique.  
*Nummus. RIC VIII, Trèves 42 ; DEPEYROT 2001,*  
 p. 101.
140. *CONSTANCE II Auguste*, Trèves, mi-fin 337.  
 FLIVLCONSTANTIVSAVG  
 Buste lauré, cuirassé et drapé à dr.  
 GLOR/IAEXERC/ITVS -/-/TRP•  
 Une enseigne entre deux soldats.  
*Nummus. RIC VIII Trèves 51 ; DEPEYROT 2001,*  
 p. 101.
141. *CONSTANCE II Auguste*, Trèves, mi - fin-337.  
 FLIVLCONSTANTIVSAVG  
 Buste lauré, cuirassé à dr.  
 GLOR/IAEXERC/ITVS -/-/TRS•  
 Comme ci-dessus.  
*Nummus. RIC VIII Trèves 50-51 ; DEPEYROT 2001,*  
 p. 101.
142. *Empereur indéterminé*, Trèves, mi - fin 337.  
 ]SPFAVG  
 Buste lauré, cuirassé et drapé à dr.  
 GLOR/IAEXERC/ITVS -/-/•TRS•  
 Comme ci-dessus.  
*Nummus. RIC VIII Trèves 57-60 ; DEPEYROT 2001,*  
 p. 101.
143. *HELENA*, Trèves, mi - fin 337.  
 FLIVLHE/LENAEAVG  
 Buste drapé à dr.  
 PA/XPV/BLICA -/-/•TRS•  
 L'impératrice debout à g., tenant un rameau abaissé et un sceptre oblique.  
*Nummus. RIC VIII, Trèves 63 ; DEPEYROT 2001,*  
 p. 101.

144. **CONSTANTIN I *divus***, Trèves, 338.  
 DIVCONSTAN[  
 Tête voilée à dr.  
 Anépigraphe. -/-[ ]RS  
 L'empereur dans un quadriga à dr., accueilli par  
 une main sortant du ciel.  
*Nummus. RIC VIII Trèves 44 ou 68 ; DEPEYROT 2001, p. 102.*
145. **CONSTANTIN II *auguste***, Trèves, fin 338 -  
 début 340.  
 CONSTAN/TINVS AVG  
 Buste lauré, cuirassé et drapé à dr.  
 GLORI/AEXER/CITVS -/-'TRS  
 Une enseigne entre deux soldats.  
*Nummus. RIC VIII Trèves 80 ; DEPEYROT 2001, p. 102.*
146. **CONSTANCE II *auguste***, Trèves, fin 338 -  
 début 340.  
 FLIVLCONSTANTIVSAVG  
 Buste lauré cuirassé à dr.  
 GLORI/AEXER/CITVS -/-'TRS  
 Comme ci-dessus.  
*Nummus. RIC VIII Trèves 82 ; DEPEYROT 2001, p. 102.*
147. **CONSTANCE II *auguste***, Trèves, fin 338 -  
 début 340.  
 FLIVLCONSTANTIVSAVG  
 Buste lauré cuirassé à dr.  
 GLORI/AEXER/CITVS -/-'TRS  
 Comme ci-dessus.  
*Nummus. RIC VIII Trèves 82 ou 93 ; DEPEYROT 2001, p. 102.*
148. **CONSTANT *auguste***, Trèves, fin 338 - début  
 340.  
 FLIVLCONSTANSAVG  
 Buste lauré, cuirassé et drapé à dr.  
 GLORI/AEXER/CITVS -/-'TRP  
 Comme ci-dessus.  
*Nummus. RIC Trèves 85 ; DEPEYROT 2001, p. 102.*
149. **THEODORA**, Trèves, fin 338 - début 340.  
 FLMAXTHEODO/RAEAVG  
 Buste drapé à dr.  
 PIETAS/ROMANA -/-'TRP  
 L'impératrice tenant deux enfants.  
*Nummus. RIC VIII Trèves 91 ; DEPEYROT 2001, p. 102.*
150. **THEODORA**, Trèves, 338-340.  
 FLMAXTHEODO/RAEAVG  
 Buste drapé à dr.  
 PIETAS/ROMANA -/-'TR[
- Comme ci-dessus.  
*Nummus. RIC VIII Trèves 56, 79 ou 91.*
151. **CONSTANCE II *auguste***, Trèves, mi-340.  
 ]CONSTANTIVS[  
 Buste lauré cuirassé à dr.  
 GLORI/AEXER/CITVS TRS[  
 Une enseigne entre deux soldats.  
*Nummus. RIC VIII Trèves 101 ; DEPEYROT 2001, p. 102.*
152. **CONSTANT *auguste***, Trèves, mi-340 - mi-341.  
 CONSTA/NSPFAVG  
 Buste diadémé (rosettes), cuirassé à dr.  
 GLORI/AEXER/CITVS M/TRS  
 Comme ci-dessus.  
*Nummus. RIC VIII Trèves 106 ; DEPEYROT 2001, p. 102.*
153. **CONSTANT *auguste***, Trèves, mi-340 - mi-341.  
 CONSTA/NSPFAVG  
 Buste lauré cuirassé à dr.  
 GLORI/AEXER/CITVS M/TRP  
 Comme ci-dessus.  
*Nummus. RIC VIII Trèves 107 ; DEPEYROT 2001, p. 102.*
154. **CONSTANT *auguste***, Trèves, mi-340 - mi-341.  
 CONSTA/NSPFAVG  
 Buste lauré cuirassé à dr.  
 GLORI/AEXER/CITVS M/[ ]  
 Comme ci-dessus.  
*Nummus. RIC VIII Trèves 107 ; DEPEYROT 2001, p. 102.*
155. **CONSTANCE *auguste***, Trèves, mi-340 - mi-  
 341.  
 CONSTANTI/VSPFAVG  
 Buste diadémé (rosettes), cuirassé et drapé à dr.  
 GLORI/AEXER/CITVS M/TRP  
 Comme ci-dessus.  
*Nummus. RIC VIII Trèves 108 ; DEPEYROT 2001, p. 102.*
156. **CONSTANCE *auguste***, Trèves, mi-340 - mi-  
 341.  
 CONSTANTI/VSPFAVG  
 Buste diadémé (rosettes), cuirassé et drapé à dr.  
 GLORI/AEXER/CITVS M/TRS  
 Comme ci-dessus.  
*Nummus. RIC VIII Trèves 108 ; DEPEYROT 2001, p. 102.*
157. **CONSTANCE II *auguste* ou CONSTANT  
*auguste***, Trèves, mi-340 - mi-341.  
 Légende illisible.  
 Buste diadémé (rosettes), cuirassé et drapé à dr.



- GLORI/AEXER/CITVS M/TRS  
Comme ci-dessus.  
*Nummus. RIC VIII Trèves 108, 111 ou 113 ; DEPEYROT 2001, p. 102.*
158. **CONSTANCE II auguste**, Trèves, mi-340 - mi-341.  
CONSTANTI/VSPFAVG  
Buste fruste à dr.  
GLORI/AEXER/CITVS M/[ ]  
Comme ci-dessus.  
*Nummus. RIC VIII Trèves 108-109 ou 113 ; DEPEYROT 2001, p. 102.*
159. **CONSTANT auguste**, Trèves, mi-340 - mi-341.  
CONSTANS/PFAVG  
Buste diadémé (rosettes), cuirassé et drapé à dr.  
GLORI/AEXER/CITVS M/[ ]  
Comme ci-dessus.  
*Nummus. RIC VIII Trèves 111 DEPEYROT 2001, p. 102.*
160. **CONSTANT auguste**, Trèves, mi-340 - mi-341.  
CONSTANS/PFAVG  
Buste diadémé, cuirassé et drapé à dr.  
GLORI/AEXER/CITVS M/TRS  
Comme ci-dessus.  
*Nummus. RIC VIII Trèves 111 ou 112 ; DEPEYROT 2001, p. 102.*
161. **CONSTANT auguste**, Trèves, mi-340 - mi-341.  
CONSTAN/SPFAVG  
Buste diadémé, cuirassé et drapé à dr.  
GLORI/AEXER/CITVS M/TRS  
Comme ci-dessus.  
*Nummus. RIC VIII Trèves 113 ; DEPEYROT 2001, p. 102.*
- Atelier de Lyon**
162. **CONSTANTIN I**, Lyon, mi-330 - début 331.  
CONSTANTI/[ ]  
Buste diadémé (rosettes), cuirassé et drapé à dr.  
GLOR/IAEXERC/TIVS -/-/PLG  
Deux enseignes entre deux soldats.  
*Nummus. RIC VII Lyon 236 ; BASTIEN 198 ; DEPEYROT 2001, p. 104.*
163. **URBS ROMA**, Lyon, 330-335.  
VRBS/ROMA  
Buste casqué à g., revêtu de l'habit impérial.  
Anépigraphie. -/-/ [ ]PLG  
Louve à g., comme au n° 120.  
*Nummus. RIC VII Lyon 242, 247, 252, 257, 260, 267 ou 270.*
164. **URBS ROMA**, Lyon, 332-333.  
VRBS/ROMA  
Buste casqué à g., revêtu de l'habit impérial.  
Anépigraphie. -/-/•SLG  
Louve à g., comme au n° 120.  
*Nummus. RIC VII Lyon 247 ; BASTIEN 237 ; DEPEYROT 2001, p. 104.*
165. **CONSTANTIN II César**, Lyon, 336.  
CONSTANTINVSIVNNOBC  
Buste lauré cuirassé à dr.  
GLOR/IAEXERC/ITVS -/-/•PLG  
Une enseigne entre deux soldats.  
*Nummus. RIC VII Lyon 281 ; BASTIEN 272.*
166. **DELMATIUS César**, Lyon, fin 336 - 337.  
FLDEL [ ]NOBCAES  
Buste lauré, cuirassé et drapé à dr.  
Légende illisible. [ ]/PLG  
Comme ci-dessus.  
*Nummus. RIC VII Lyon 288 ; BASTIEN 285 ou 290 ; DEPEYROT 2001, p. 105.*
167. **CONSTANCE II auguste**, Lyon, fin 337 - mi-339.  
CONSTANTIVSAVG  
Buste diadémé (rosettes), cuirassé à dr.  
GLOR/IAEXERC/ITVS ✠/PLG  
Comme ci-dessus.  
*Nummus. RIC VIII Lyon 8 ; BASTIEN 7 ; DEPEYROT 2001, p. 105.*
168. **CONSTANCE II auguste**, Lyon, fin 337 - mi-339.  
CONSTANTIVSAVG  
Buste diadémé (rosettes), cuirassé à dr.  
GLOR/IAEXERC/ITVS ✠/SLG  
Comme ci-dessus.  
*Nummus. RIC VIII Lyon 8 ; BASTIEN 13 ; DEPEYROT 2001, p. 105.*
169. **CONSTANCE II auguste**, Lyon, mi-340 - début 341.  
CONSTANTI/VSPFAVG  
Buste lauré, cuirassé et drapé à dr.  
GLORI/AEXER/CITVS Y/SLG  
Comme ci-dessus.  
*Nummus. RIC VIII Lyon 22 ; BASTIEN 35 ; DEPEYROT 2001, p. 106.*
170. **CONSTANT auguste**, Lyon, mi-340 - début 341.  
CONSTANS/PFAVG  
Buste lauré et diadémé (rosettes), cuirassé et drapé à dr.  
GLORI/AEXER/CITVS Y/PLG  
Comme ci-dessus.

*Nummus*. RIC VIII Lyon 24 ; BASTIEN 32 ; DEPEYROT 2001, p. 106.

171. **CONSTANCE II auguste**, Lyon, mi-341.  
 CONSTANTI/VSPFAVG  
 Buste lauré, cuirassé et drapé à dr.  
 GLORI/AEXER/CITVS I/[P ou SLG]  
 Comme ci-dessus.  
*Nummus*. RIC VIII Lyon 26 ; BASTIEN 39 ou 41 ; DEPEYROT 2001, p. 106.

#### Atelier d'Arles

172. **CONSTANCE II César**, Arles, mi-330 - mi-331.  
 FLIVLCONSTANTIVSNOBC  
 Buste lauré cuirassé à dr.  
 GLOR/IAEXERC/ITVS -/-/SCONST  
 Deux enseignes entre deux soldats.  
*Nummus*. RIC VII Arles 342 ; DEPEYROT 2001, p. 107 ; FERRANDO p. 236-237 ne signale pas d'émission sans marque dans le champ contrairement au RIC 342 (R5, ex. au BM).

173. **CONSTANTIN I**, Arles, mi-330 - mi-331.  
 CONSTANTI/NVSMAXAVG  
 Buste diadémé (rosettes), cuirassé et drapé à dr.  
 GLOR/IAEXERC/ITVS \*/[P]CONST  
 Comme ci-dessus.  
*Nummus*. RIC VII Arles 345 ; DEPEYROT 2001, p. 107 ; FERRANDO 516.

174. **CONSTANTIN I**, Arles, fin 331 - 332.  
 CONSTANTI/NVSMAXAVG  
 Buste diadémé (rosettes), cuirassé et drapé à dr.  
 GLOR/IAEXERC/ITVS †/[P]CONST  
 Comme ci-dessus.  
*Nummus*. RIC VII Arles 364 ; DEPEYROT 2001, p. 107 ; FERRANDO 519.

175. **CONSTANT César**, Arles, 334 - début 335.  
 FLIVLCONSTANSNOBC  
 Buste lauré, cuirassé et drapé à dr., vu de dos.  
 GLOR/IAEXERC/ITVS ☉/SCONST  
 Comme ci-dessus.  
*Nummus*. RIC VII Arles 378 ; DEPEYROT 2001, p. 108 ; FERRANDO 1191.

176- **URBS ROMA**, Arles, 333.

177. **VRBS/ROMA**  
 Buste casqué à g., revêtu de l'habit impérial.  
 Anépigraphie. ☉/PCONST  
 Louve à g., comme au n° 120.  
*Nummus*. RIC VII Arles 373 ; DEPEYROT 2001, p. 108 ; FERRANDO 962.

178. **URBS ROMA**, Arles, 334 - début 335.  
 VRBS/ROMA  
 Buste casqué à g., revêtu de l'habit impérial.

Anépigraphie. ☉/PCONST

Louve à g., comme au n° 120.

*Nummus*. RIC VII Arles 379 ; DEPEYROT 2001, p. 108 ; FERRANDO 964.

179- **CONSTANTIN I**, Arles, 336.

180. ]/NVSMAXAVG  
 Buste diadémé (rosettes), cuirassé et drapé à dr.  
 GLOR/IAEXERC/ITVS ‡/[ ]  
 Une enseigne entre deux soldats.  
*Nummus*. RIC VII Arles 394 ; DEPEYROT 2001, p. 108-109 ; FERRANDO 528-529.

181. **CONSTANCE II auguste**, Arles, mi-340.

- CONSTANTI/VSPFAVG  
 Buste diadémé (perles et rosettes), cuirassé et drapé à dr.  
 GLORI/AEXER/CITVS I/PARL  
 Comme ci-dessus.  
*Nummus*. RIC VIII Arles 53 ; DEPEYROT 2001, p. 109 ; FERRANDO 1092.

182. **CONSTANCE II auguste**, Arles, fin 340 - fin 341.

- CONSTANTI/VSPFAVG  
 Buste diadémé (rosettes), cuirassé et drapé à dr.  
 GLORI/AEXER/CITVS G/PARL  
 Comme ci-dessus.  
*Nummus*. RIC VIII Arles 56 ; DEPEYROT 2001, p. 110 ; FERRANDO 1093.

183. **CONSTANT auguste**, Arles, fin 340 - fin 341.

- CONSTA/NSPFAVG  
 Buste lauré avec rosettes, cuirassé et drapé à dr.  
 GLORI/AEXER/CITVS G/PARL  
 Comme ci-dessus.  
*Nummus*. RIC VIII Arles 58 ; DEPEYROT 2001, p. 110 ; FERRANDO 1205.

#### Atelier de Rome

184. **CONSTANTINOPOLIS**, Rome, 330.

- CONSTAN/TINOPOLIS  
 Buste casqué et lauré à g., revêtu de l'habit impérial, portant un sceptre sur l'épaule g.  
 Anépigraphie. ●R[FP●]  
 Victoire à g., comme au n° 118.  
*Nummus*. RIC VII Rome 333.

185. **CONSTANCE II auguste**, Rome, 337-340.

- D[ ]ONST[  
 Buste lauré avec rosettes, cuirassé et drapé à dr.  
 GLORI/AEXER/CITVS -/-/R\*P  
 Une enseigne entre deux soldats.  
*Nummus*. RIC VIII Rome 12.

**Atelier indéterminé**

186. **Empereur et atelier indéterminés**, 330-335.  
Buste lauré cuirassé et drapé à dr.  
Comme ci-dessus. -/-[ ]  
*Nummus.*
187. **CONSTANTINOPOLIS**, atelier indéterminé, 330-335.  
CONSTAN/TINOPOLIS  
Buste casqué et lauré à g., revêtu de l'habit impérial, portant un sceptre sur l'épaule g.  
Anépigraphe. -/-[ ]  
Victoire à g., comme au n° 118.  
*Nummus.*
188. **URBS ROMA**, atelier indéterminé, 330-335.  
VRBS/ROMA  
Buste casqué à g., revêtu de l'habit impérial.  
Anépigraphe. -/-[ ]  
Louve à g., comme au n° 120.  
*Nummus.*
- 189- **CONSTANTIN II César**, atelier indéterminé, 190. 335-337.  
CONSTANTINVSIVNNOBC  
Buste lauré cuirassé à dr.  
GLOR/IAEXERC/ITVS -/-[ ]  
Une enseigne entre deux soldats.  
*Nummus.*
191. **Fils de Constantin**, atelier indéterminé, 335-337.  
FLIVL[  
Buste lauré cuirassé à dr.  
GLOR/IAEXERC/ITVS -/-[ ]  
Comme ci-dessus.  
*Nummus.*
- 192- **CONSTANT auguste**, atelier indéterminé, 193. 337-341.  
FLIVLCONSTANS AVG  
Buste lauré, cuirassé et drapé à dr.  
GLORI/AEXER/CITVS -/-[ ]  
Comme ci-dessus.  
*Nummus.*
194. **Empereur et atelier indéterminés**, 337-340.  
Légende illisible.  
Buste lauré cuirassé à dr.  
Légende illisible. ✱/[ ]  
Comme ci-dessus.  
*Nummus.*
195. **Empereur et atelier indéterminés**, 337-341.  
CONSTAN[  
Buste diadémé (rosettes), cuirassé et drapé à dr.

Légende illisible. -/-[ ]  
Comme ci-dessus.  
*Nummus.*

**Imitations**

196. **Imitation de Gloria exercitus** (2 enseignes).  
CONSTANTI/NVSAVG  
Buste lauré cuirassé à dr.  
GLORIAEXERCITVS (sans césure) -/-'TRS  
Deux enseignes entre deux soldats.  
*Ae.*
197. **Imitation de Gloria exercitus** (2 enseignes).  
CONSTANTINVSIVNNOBC  
Buste lauré cuirassé à dr.  
Légende illisible. -/-[ ]  
Comme ci-dessus.  
*Ae.*
198. **Imitation de Gloria exercitus** (2 enseignes).  
CONSTANTINVSIVNNOBC  
Buste lauré cuirassé à dr.  
GLOR/IAEXERC/ITVS -/-'TR•S  
Comme ci-dessus.  
*Ae.* Prototype : RIC VII Trèves 539.
199. **Imitation de Gloria exercitus** (2 enseignes).  
]NVSIVNOC (*sic* !)  
Buste lauré cuirassé à dr.  
]/EXR/CTVS (*sic* !) -/-'[ ]  
Comme ci-dessus.  
*Ae.*
200. **Imitation de Gloria exercitus** (2 enseignes)  
]TANTIVSNOBC  
Buste lauré cuirassé à dr.  
Légende illisible. -/-'TRS  
Comme ci-dessus.  
*Ae.* Prototype : RIC VII Trèves 521.
201. **Imitation de Gloria exercitus** (2 enseignes).  
FLIVLCONS[  
Buste lauré cuirassé à dr.  
GLORIA/EXE[ -/-'PLG  
Comme ci-dessus.  
*Ae.* Prototype : RIC VII Lyon 240.
202. **Imitation de Gloria exercitus** (2 enseignes).  
]IVNNOC  
Buste lauré cuirassé à dr.  
Légende illisible. -/-'PLG  
Comme ci-dessus.  
*Ae.*
203. **Imitation de Gloria exercitus** (1 enseigne).  
CONSTANTINVSNOBC

- Buste lauré cuirassé à dr.  
GLOR/IAEXERC/ITVS ✱/THS  
Une enseigne entre deux soldats.  
*Ae.*
204. **Imitation** de *Gloria exercitus* (1 enseigne).  
FLIVLCON[  
Buste fruste à dr.  
GLORI/AEXER/[ M/TRS  
Comme ci-dessus.  
*Ae.*
205. **Imitation** de *Gloria exercitus* (1 enseigne).  
Légende illisible.  
Buste diadémé (perles), cuirassé et drapé à dr.  
Légende illisible. -/-[ ]  
Comme ci-dessus.  
*Ae.*
- 206- **Imitations** de *Gloria exercitus* (1 enseigne).
207. CONSTA/NSPFAVG  
Buste diadémé (rosettes) cuirassé et drapé à dr.  
GLORI/AEXER/CITVS M/[ ]  
Comme ci-dessus.  
*Ae.*
208. **Imitation** de *Gloria exercitus* (1 enseigne).  
CONSTA[ ]AVG  
Buste diadémé (rosettes), cuirassé et drapé à dr.  
]/AEXER/[ -/-[ ]  
Comme ci-dessus.  
*Ae.*
- 209- **Imitations** de *Gloria exercitus* (1 enseigne).
210. CONSTA/NSPFAVG  
Buste diadémé (perles), cuirassé et drapé à dr.  
Légende illisible. M/TRP  
Comme ci-dessus.  
*Ae.* Prototype : RIC VIII Trèves 105.
211. **Imitation** de *Gloria exercitus* (1 enseigne).  
IMPCONSTANS AVG  
Buste lauré cuirassé et drapé à dr.  
Légende illisible. -/-'TRP  
Comme ci-dessus.  
*Ae.*
212. **Imitation** de *Gloria exercitus* (1 enseigne).  
]VSAVG  
Buste lauré cuirassé à dr.  
Légende illisible. -/-'SLG  
Comme ci-dessus.  
*Ae.* Prototype : RIC VIII Lyon 18.
213. **Imitation** de *Gloria exercitus* (1 enseigne).  
CONSTA/[  
Buste diadémé, cuirassé et drapé à dr.
- ]EXER/CITVS -/-'[ ]  
Comme ci-dessus.  
*Ae.* petit module.
- 214- **Imitations** de *gloria exercitus* (1 enseigne).
220. Sept *ae* frustes.
- 221- **Imitations** de *Constantinopolis*.
222. CONSTANT/INOPOLIS  
Buste casqué à g.  
Anépigraphé. -/-'[TR]P  
Victoire à g., comme au n° 118.  
*Ae.* Prototype : RIC VII Trèves 523.
223. **Imitation** de *Constantinopolis*.  
Légende illisible.  
Buste casqué à g.  
Idem mais -/-'TRS  
*Ae.* Prototype RIC VII Trèves 523.
224. **Imitation** de *Constantinopolis*.  
CONSTAN/[  
Buste casqué à g.  
Anépigraphé. -/-'PLG  
Victoire à g., comme au n° 118.  
*Ae.* Prototype : RIC VII Lyon 273.
225. **Imitation** de *Constantinopolis*.  
]VSOPO  
Buste casqué à g.  
Anépigraphé. -/-'PT[  
Victoire à g., comme au n° 118.  
*Ae.* minime.
- 226- **Imitations** de *Constantinopolis*.
230. Cinq imitations frustes dont un minime.
231. **Imitation** d'*Urbs Roma*.  
Légende illisible.  
Buste casqué à g.  
Anépigraphé. -/-'PCONST  
Louve à g., comme au n° 120.  
*Ae.*
- 232- **Imitations** d'*Urbs Roma*.
233. Légende illisible.  
Buste casqué à g.  
Anépigraphé. -/-'TRP  
Louve à g., comme au n° 120.  
*Ae.*
234. **Imitation** d'*Urbs Roma*.  
Légende illisible.  
Buste casqué à g.  
Anépigraphé. ✱/[ ]  
Louve à g., comme au n° 120.  
*Ae.*

235. **Imitation d'Urbs Roma.**  
Légende illisible.  
Buste casqué à g.  
Anépigraphe. -/-/PLN  
Louve à g., comme au n° 120.  
*Ae.*

236. **Imitation d'Urbs Roma.**  
VRBS/ROMA  
Buste casqué à g.  
Anépigraphe. -/-/[ ]  
Louve à g., comme au n° 120.  
*Ae.*

237. **Imitation d'Urbs Roma.**  
VRBS/[  
Buste casqué à g.  
Anépigraphe. -/-/[ ]  
Louve à g., comme au n° 120.  
*Ae.*

238- **Imitations d'Urbs Roma.**

239. Deux exemplaires frustes.

240. **Imitation d'Urbs Roma.**  
Légende illisible.  
Buste casqué à dr. (*sic* !)  
Anépigraphe. -/-/[ ]  
Louve à g., comme au n° 120.  
*Ae* minime percé.

241. **Imitation hybride Constantinopolis / Urbs Roma.**  
CONSTAN[  
Buste casqué à g.  
Louve à g., comme au n° 120. -/-/[ ].  
*Ae.*

242. **Imitation hybride Gloria exercitus / Constantinopolis.**  
Légende illisible.  
Buste diadémé à dr.  
Anépigraphe. -/-/[ ]  
Victoire à g. sur une proue.  
*Ae* minime.

243. **Imitation hybride Gloria exercitus / Constantinopolis.**  
CONSTA[  
Buste diadémé (rosettes), cuirassé et drapé à dr.  
Victoire à g., comme au n° 118.  
*Ae.*

244. **Imitation hybride Constantinopolis / Gloria exercitus (2 enseignes).**  
CONSTA/NTINOPOLIS  
Buste casqué à g.  
GLOR/IAEXERC/ITVVS -/-/PLG  
Deux enseignes entre deux soldats.  
*Ae* minime.

PÉRIODE 341-348

Atelier de Trèves

245. **CONSTANCE II, Trèves, 341.**  
CONSTANTI/VSPFAVG  
Buste diadémé (rosettes), cuirassé et drapé à dr.  
VICTORIAEDDAVGGQNN M/TRP  
Deux Victoires face à face, tenant chacune une couronne.  
*Nummus. RIC VIII Trèves 181 ; Gricourt, RSN 77, 1998, p. 137.*

246. **CONSTANCE II, Trèves, 341-342.**  
CONSTANTI/VSPFAVG  
Buste diadémé, cuirassé et drapé à dr.  
Même type. D/TRS  
*Nummus. RIC VIII Trèves 194 ; GRICOURT, RSN 77, 1998, p. 137.*

247- **CONSTANT I, Trèves, 341-342.**

248. **CONSTAN/SPFAVG**  
Buste diadémé, cuirassé et drapé à dr.  
Même type. D/TRP  
*Nummus. RIC VIII Trèves 196 ; GRICOURT, RSN 77, 1998, p. 137.*

249. **CONSTANT I, Trèves, 341-342.**  
CONSTAN/SPFAVG  
Buste diadémé, cuirassé et drapé à dr.  
Même type. D/TRS  
*Nummus. RIC VIII Trèves 196 ; GRICOURT, RSN 77, 1998, p. 137.*

250- **CONSTANT I, Trèves, 342-343.**

251. **CONSTA/NSPFAVG**  
Buste diadémé cuirassé et drapé à dr.  
Même type. B/[ ]  
*Nummus. RIC VIII Trèves 185 ; GRICOURT, RSN 77, 1998, p. 137.*

252. **CONSTANT I, Trèves, 348.**  
CONSTAN/SPFAVG  
Buste diadémé, cuirassé et drapé à dr.  
Même type. †/TRP●  
*Nummus. RIC VIII Trèves 210 ; GRICOURT, RSN 77, 1998, p. 137.*

Atelier d'Arles

253. **CONSTANCE II, Arles, mi-342 - début 345.**  
CONSTANTI/VSPFAVG  
Buste lauré (une rosette), cuirassé et drapé à dr.  
Même type. MA liés/PARL  
*Nummus. RIC VIII Arles 78 ; DEPEYROT 2001, p. 110 ; FERRANDO 1102.*

254. CONSTANT I Arles, mi-342 - début 345.  
 ]/SPFAVG  
 Buste lauré (une rosette), cuirassé et drapé à dr.  
 Même type. MA liés/[ ]  
*Nummus. RIC VIII Arles 81 ; DEPEYROT 2001, p. 110 ; FERRANDO 1102-1103.*
255. CONSTANT I Arles, mi-342 - début 345.  
 ]/SPFAVG  
 Buste lauré (une rosette), cuirassé et drapé à dr.  
 Même type. MA liés/S[ ]  
*Nummus. RIC VIII Arles 81 ; DEPEYROT 2001, p. 110 ; FERRANDO 1103.*
256. CONSTANCE II ou CONSTANT, Arles, mi-342 - début 345.  
 Légende illisible.  
 Buste lauré (une rosette), cuirassé et drapé à dr.  
 Même type. MA liés/[ ]  
*Nummus. RIC VIII Arles 78 ou 81 ; DEPEYROT 2001, p. 110 ; FERRANDO 1102-1103 ou 1216-1217.*
257. CONSTANT I, Arles, 341-348.  
 CONSTANS/[ ]  
 Buste lauré (une rosette), cuirassé et drapé à dr.  
 Même type. [ ]/[ ]  
*Nummus. RIC VIII Arles 73, 77, 81, 86 ou 89.*

#### Atelier de Thessalonique

258. CONSTANCE II, Thessalonique, 341-348.  
 CONST[ ]/VSPFAVG  
 Buste lauré (rosette), cuirassé et drapé à dr.  
 Même type. -/-/SMTS[B ou €]  
*Nummus. RIC VIII, Thessalonique 99.*

#### Atelier indéterminé

259. CONSTANT I, atelier indéterminé, 341-348.  
 ]/SPFAVG  
 Buste lauré (rosette), cuirassé et drapé à dr.  
 Même type. [ ]/[ ]
- 260-261. CONSTANCE II ou CONSTANT, atelier indéterminé, 341-348.  
 Légende illisible.  
 Buste fruste.  
 Même type. †/[ ]
- 262-263. CONSTANCE II ou CONSTANT, atelier indéterminé, 341-348.  
 Légende illisible.  
 Buste fruste.  
 Même type. [ ]/[ ]
264. CONSTANCE II ou CONSTANT, atelier indéterminé, 341-348.

Légende illisible.  
 Buste diadémé à dr.  
 Même type. [ ]/[ ]

265. CONSTANCE II ou CONSTANT, atelier indéterminé, 341-348.  
 Légende illisible.  
 Buste lauré cuirassé à dr.  
 Même type. [ ]/[ ]
266. CONSTANCE II ou CONSTANT, atelier indéterminé, 341-348.  
 Légende illisible.  
 Buste diadémé (rosettes), cuirassé et drapé à dr.  
 Même type. †/[ ]

#### Imitations



267. *Imitation de Victoriae dd auggq nn.*  
 CONSTANTI/VSPFAVG  
 Buste diadémé (rosettes), cuirassé et drapé à dr.  
 Même type. M/TRP  
*Ae. Prototype : RIC VIII Trèves 180-181.*
268. *Imitation de Victoriae dd auggq nn.*  
 N/[ ]  
 Buste fruste à dr.  
 Même type.  
*Ae.*
269. *Imitation de Victoriae dd auggq nn.*  
 Légende illisible.  
 Buste fruste à dr.  
 Même type.  
*Ae.*
270. *Imitation de Victoriae dd auggq nn.*  
 CONSTAN/SPFAVG  
 Buste lauré cuirassé et drapé à dr.  
 Même type. M/[ ]  
*Ae.*

#### PÉRIODE 348-364

#### Atelier de Trèves

271. CONSTANCE II, Trèves, 348-349.  
 DNCONSTAN/TIVSPFAVG  
 Buste diadémé, cuirassé et drapé à dr. (avec cou très long).  
 FELTEMPRE[ -/-/TRP•]  
 Phénix à dr. sur un rocher.  
*Ae demi-maiorina (aes 3). RIC VIII Trèves 227 var. (pas de points dans la légende du revers).*
272. CONSTANT I, Trèves, 348-349.  
 DNCONSTA/NSPFAVG  
 Buste diadémé, cuirassé et drapé à dr.

- FEL•TEMP•REPARATIO -/-/TRP•  
Phénix à dr. sur un rocher.  
*Ae* demi-*maiorina* (*aes* 3). *RIC* VIII Trèves 228.
273. CONSTANT I, Trèves, 348-349.  
DNCONSTA/NSPFAVG  
Buste diadémé, cuirassé et drapé à dr.  
FEL•TEMP•REPARATIO -/-/TRP•  
Phénix à dr. sur un globe.  
*Ae* demi-*maiorina* (*aes* 3). *RIC* VIII Trèves 234.
274. MAGNENCE, Trèves, 353.  
DNMAGNEN/TIVSPFAVG  
Buste tête nue, cuirassé et drapé à dr.  
SALVSDD[ -/-/TRP[  
Chrisme entre alpha et oméga.  
*Ae maiorina*. *RIC* VIII Trèves 320 ou 323.
- Atelier de Lyon**
275. CONSTANT I, Lyon, 348-349.  
DNCONSTA/NSPFAVG  
Buste diadémé, cuirassé et drapé à dr.  
FEL[ ]/REPARATIO -/-/P[L[G]  
L'empereur tenant un phénix sur un globe et un *labarum*, debout à g. sur une galère menée par la Victoire.  
*Ae* demi-*maiorina* (*aes* 3). *RIC* VIII Lyon 96 ; BASTIEN 92.
- Atelier d'Arles ou de Lyon**
276. MAGNENCE ou DÉCENCE, Arles ou Lyon, 351-352.  
Légende illisible.  
Buste tête nue, cuirassé et drapé à dr.  
]IAEDDNNAYGETCAES -/-/[ ]  
Deux Victoires tenant un bouclier portant VOT/V/MVL/T/✕.  
*Ae maiorina*.
- Atelier de Thessalonique**
277. CONSTANCE II, Thessalonique, 358-361.  
DNCONSTAN/[  
Buste diadémé, cuirassé et drapé à dr.  
]/PYBLICE \*/-/SMTST  
L'empereur en habit militaire, debout à g., tenant un globe et une lance.  
*Aes* 3/4. *RIC* VIII Thessalonique 215.
- Atelier indéterminé**
278. CONSTANT I, atelier indéterminé, 348-349.  
DNCONSTA/NSPFAVG  
Buste diadémé, cuirassé et drapé à dr.  
]REPARATIO[ -/-/[ ]  
Phénix à dr. sur un globe.  
*Ae* demi-*maiorina* (*aes* 3).
279. CONSTANCE II, atelier indéterminé, 348-357.  
DNCO[ ]AVG  
Buste diadémé, cuirassé et drapé à dr.  
]TEMP/REPARATIO -/-/[ ]  
Soldat debout à g., frappant un cavalier qui tombe en levant le bras en arrière.  
*Aes* 3.
- 280-282. CONSTANCE II ou JULIEN, atelier indéterminé, 358-361.  
Droits frustes  
Légende illisible. -/-/[ ]  
L'empereur en habit militaire, debout à g., tenant un globe et une lance.  
*Aes* 3/4.
- Imitations**
283. Imitation de *Victoriae dd nn aug et caes*.  
DNMAGNEN/TIVSPFAVG  
Buste tête nue, cuirassé et drapé à dr.  
Légende illisible. -/-/[ ]  
Deux Victoire tenant un bouclier portant TOR/MILT/X  
*Ae* demi-*maiorina*.
- 284-295. Imitations de *Fel Temp Reparatio*.  
295. ]PFAVG, ]IISAVG et titulature illisible (10 ex.).  
Bustes diadémés, cuirassé et drapé à dr.  
]VC[ et légendes illisibles (11 ex.). -/-/FSISC (1 ex.) et -/-/[ ] (11 ex.)  
Soldat debout à g., frappant un cavalier qui tombe.  
*Ae* : 6 ex. ; *ae minimi* : 6 ex.
- PÉRIODE 364-378**
- Atelier de Lyon**
296. VALENS ou GRATIEN, Lyon, 1<sup>er</sup> groupe : 367-375.  
Légende illisible.  
Buste diadémé (perles), cuirassé et drapé à dr.  
[SECVRITAS/REIPVBLICAE] OF/I//LVGPR  
Victoire marchant à g., tenant une couronne et une palme.  
*Aes* 3. *RIC* IX Lyon 21a-b marque xviiia ; BASTIEN 84 ou 85.
- 297-298. VALENS, Lyon, 2<sup>e</sup> groupe : 367-375.  
298. [DNVALEN/SPFAVG]  
Buste diadémé (perles), cuirassé et drapé à dr.  
[SECVRITAS/REIPVBLICAE] OF/I//LVGPR  
Victoire marchant à g., tenant une couronne et une palme.  
*Aes* 3. *RIC* IX Lyon 21a marque xviiia ; BASTIEN 91.

- 299- VALENS, Lyon, 5<sup>e</sup> groupe : 367-375.
301. [DNVALEN/SPFAVG]  
Buste diadémé (perles), cuirassé et drapé à dr.  
[SECVRITAS/REIPVBLICAE] OF sur S/I sur R//LVGP  
Victoire à g., comme au n° 296.  
*Aes 3. RIC IX Lyon 21a* marque xxviiiia ; BASTIEN 138.
302. GRATIEN, Lyon, 5<sup>e</sup> groupe : 367-375.  
[DNGRATIAN/VSAVGGAVG]  
Buste diadémé (perles), cuirassé et drapé à dr.  
[SECVRITAS/REIPVBLICAE] OF sur S/I sur R//LVGP  
Victoire à g., comme au n° 296.  
*Aes 3. RIC IX Lyon 21b* marque xxviiiia ; BASTIEN 139.
303. VALENS ou GRATIEN, Lyon, 5<sup>e</sup> groupe : 367-375.  
Légende illisible.  
Buste diadémé (perles), cuirassé et drapé à dr.  
[SECVRITAS/REIPVBLICAE] OF sur S/I sur R//LVGP  
Victoire à g., comme au n° 296.  
*Aes 3. RIC IX Lyon 21a-b* marque xxviiiia ; BASTIEN 138 ou 139.
304. GRATIEN, Lyon, 2<sup>e</sup> groupe : 367-375.  
[DNGRATIAN/VSAVGGAVG]  
Buste diadémé (perles), cuirassé et drapé à dr.  
[GLORIARO/MANORVM] O/FII//LVGS  
L'empereur en habit militaire, debout à dr., la tête à g., tirant un captif et tenant un *labarum*.  
*Aes 3. RIC Lyon 20c* marque xviiiib ; BASTIEN 96.
305. Empereur indéterminé, Lyon, 2<sup>e</sup> groupe : 367-375.  
Légende illisible.  
Buste diadémé (perles) cuirassé et drapé à dr.  
[GLORIARO/MANORVM] O/FII//LVGS  
L'empereur à g., comme au n° 304.  
*Aes 3. RIC Lyon 20a-c* marque xviiiib ; BASTIEN 95-96.
- 306- VALENTINIEN I, Lyon, 2<sup>e</sup> groupe : 367-375.
307. [DNVALENTINI/ANVSPFAVG]  
Buste diadémé (perles), cuirassé et drapé à dr.  
[GLORIARO/MANORVM] O/FII//LVGS•  
L'empereur à g., comme au n° 304.  
*Aes 3. RIC Lyon 20a* marque xixb ; BASTIEN 100.
308. VALENTINIEN I, Lyon, 367-375.  
[DNVALENTINI/ANVSPFAVG]  
Buste diadémé (perles), cuirassé et drapé à dr.  
[GLORIARO/MANORVM] [ ]//LVGS•
- L'empereur à g., comme au n° 304.  
*Aes 3. RIC Lyon 20a* marque xixb, xxvb ou xxviib ; BASTIEN 100, 116, 118, 135 ou 136.
- 309- VALENTINIEN I, Lyon, 3<sup>e</sup> groupe :
310. 367-375.  
[DNVALENTINI/ANVSPFAVG]  
Buste diadémé (perles), cuirassé et drapé à dr.  
[GLORIARO/MANORVM] O/FII sur  //LVG[  
L'empereur à g., comme au n° 304.  
*Aes 3. RIC Lyon 20a* marque xxiiiib ou xxvb ; BASTIEN 111, 116 ou 118.
311. VALENTINIEN I, Lyon, 5<sup>e</sup>me groupe : 367-375.  
[DNVALENTINI/ANVSPFAVG]  
Buste diadémé (perles), cuirassé et drapé à dr.  
[GLORIARO/MANORVM] O/FII sur RS//LVGS  
L'empereur à g., comme au n° 304.  
*Aes 3. RIC Lyon 20a* marque xxviiiia ; BASTIEN 140.
312. GRATIEN, Lyon, 3<sup>e</sup> groupe : 367-375.  
[DNGRATIAN/VSAVGGAVG]  
Buste diadémé (perles), cuirassé et drapé à dr.  
[GLORIARO/MANORVM] O/FII sur  //LVGS[  
L'empereur à g., comme au n° 304.  
*Aes 3. RIC Lyon 20c* marque xxiiiib ou xxvb ; BASTIEN 112-113 ou 117-119.
313. GRATIEN, Lyon, 4<sup>e</sup> groupe : 367-375.  
[DNGRATIAN/VSAVGGAVG]  
Buste diadémé (perles), cuirassé et drapé à dr.  
[GLORIARO/MANORVM] O/FII sur S//LVGS[  
L'empereur à g., comme au n° 304.  
*Aes 3. RIC Lyon 20c* marque xxvib ou xxviib ; BASTIEN 131-132 ou 137.

#### Atelier d'Arles

314. VALENS, Arles, 364-365.  
[DNVALEN/SPFAVG]  
Buste diadémé (perles), cuirassé et drapé à dr.  
[SECVRITAS/REIPVBLICAE]  
OF/III//CONST  
Victoire à g., comme au n° 296.  
*Aes 3. RIC IX Arles 9b* marque iic ; FERRANDO 1587.
315. VALENTINIEN I, Arles, 370-371.  
[DNVALENTINI/ANVSPFAVG]  
Buste diadémé (perles), cuirassé et drapé à dr.  
[SECVRITAS/REIPVBLICAE] •/–//PCON



- Victoire à g., comme au n° 296.  
Aes 3. RIC IX Arles 17a marque ixa ; FERRANDO 1533.
316. VALENTINIEN I, Arles, 371-375.  
[DNVALENTINI/ANVSPFAVG]  
Buste diadémé (perles), cuirassé et drapé à dr.  
[SECVRITAS/REIPVBLICAE] -/-//PCON  
Victoire à g., comme au n° 296.  
Aes 3. RIC IX Arles 17a marque xiva ; FERRANDO 1536.
317. VALENTINIEN I ou VALENS, Arles, 371-375.  
Légende illisible.  
Buste diadémé (perles), cuirassé et drapé à dr.  
[SECVRITAS/REIPVBLICAE] -/-//PCON  
Victoire à g., comme au n° 296.  
Aes 3. RIC IX Arles 17a ou 17b, marque xiva.
318. VALENS, Arles, 370-371.  
[DNVALEN/SPFAVG]  
Buste diadémé (perles), cuirassé et drapé à dr.  
[SECVRITAS/REIPVBLICAE] •/-//[ ]CON  
Victoire à g., comme au n° 296.  
Aes 3. RIC IX Arles 17b, marque ixa-c ; FERRANDO 1603-1604.
319. VALENS, Arles, 371-376.  
[DNVALEN/SPFAVG]  
Buste diadémé (perles), cuirassé et drapé à dr.  
[SECVRITAS/REIPVBLICAE] -/-//PCON  
Victoire à g., comme au n° 296.  
Aes 3. RIC IX Arles 17b, marque xiva ou RIC 19a marque xva ; FERRANDO 1606.
320. VALENS, Arles, 371-376.  
[DNVALEN/SPFAVG]  
Buste diadémé (perles), cuirassé et drapé à dr.  
[SECVRITAS/REIPVBLICAE] -/-//SCON  
Victoire à g., comme au n° 296.  
Aes 3. RIC IX Arles 17b marque xivb ou RIC 19a, marque xvb ; FERRANDO 1607.
321. VALENS, Arles, 371-376.  
[DNVALEN/SPFAVG]  
Buste diadémé (perles), cuirassé et drapé à dr.  
[SECVRITAS/REIPVBLICAE] -/-//[ ]CON  
Victoire à g., comme au n° 296.  
Aes 3. RIC IX Arles 17b marque xivb ou RIC 19a, marque xv ; FERRANDO 1606-1608.
322. VALENS, Arles, 364-365.  
[DNVALEN/SPFAVG]  
Buste diadémé (perles), cuirassé et drapé à dr.  
[GLORIARO/MANORVM] OF/III/CONST
- L'empereur en habit militaire, debout à dr., la tête à g., tirant un captif et tenant un *labarum*.  
Aes 3. RIC Arles 7d marque iic ; FERRANDO 1561.
323. VALENTINIEN I, Arles, 365-366.  
[DNVALENTININI/ANVSPFAVG]  
Buste diadémé (perles), cuirassé et drapé à dr.  
[GLORIARO/MANORVM] OF/III sur  
•/CON  
L'empereur à g., comme au n° 304.  
Aes 3. RIC Arles 7a marque ivc ; FERRANDO 1567.
324. VALENS, Arles, 371-376.  
[DNVALEN/SPFAVG]  
Buste diadémé (perles), cuirassé et drapé à dr.  
[GLORIARO/MANORVM] -/-//PCON  
L'empereur à g., comme au n° 304.  
Aes 3. RIC Arles 16b, marque xiva ou RIC 18a marque xva ; FERRANDO 1578.
325. VALENS, Arles, 369.  
[DNVALEN/SPFAVG]  
Buste diadémé (perles), cuirassé et drapé à dr.  
[GLORIARO/MANORVM] OFII/[ ]/[ ]  
L'empereur à g., comme au n° 304.  
Aes 3. FERRANDO p. 318 ne connaît pas de marque avec OFII à g.
- 326- GRATIEN, Arles, 371-376.
329. [DNGRATIANVS AVGGAVG]  
Buste diadémé (perles), cuirassé et drapé à dr.  
[GLORIANO/VISAECVLI] -/-//TCON  
L'empereur debout de face, la tête à g., tenant un *labarum* et posant la main sur un bouclier.  
Aes 3. RIC Arles 15, marque xivc ; FERRANDO 1629.

Atelier de Lyon ou d'Arles

330. VALENTINIEN I, Lyon ou Arles, 364-375.  
[DNVALENTINI/ANVSPFAVG]  
Buste diadémé (perles), cuirassé et drapé à dr.  
[SECVRITAS/REIPVBLICAE] OF/[ ]/[ ]  
Victoire à g., comme au n° 296.  
Aes 3.
- 331- Empereur indéterminé, Lyon ou Arles, 364-
332. 375.  
Légende illisible.  
Buste diadémé (perles), cuirassé et drapé à dr.  
[SECVRITAS/REIPVBLICAE] OF/[ ]/[ ]  
Victoire à g., comme au n° 296.  
Aes 3.

333. VALENTINIEN I, Lyon ou Arles, 364-375.  
[DNVALENTINI/ANVSPFAVG]  
Buste diadémé (perles), cuirassé et drapé à dr.  
[SECVRITAS/REIPVBLICAE] OF/I [ ]//[ ]  
Victoire à g., comme au n° 296.  
*Aes* 3.

334- VALENS, Lyon ou Arles, 364-375.  
335. [DNVALEN/SPFAVG]  
Buste diadémé (perles), cuirassé et drapé à dr.  
[SECVRITAS/REIPVBLICAE] OF/I/[ ]  
Victoire à g., comme au n° 296.  
*Aes* 3.

#### Atelier d'Aquilée

336. VALENS, Aquilée, 367-375.  
[DNVALEN/SPFAVG]  
Buste diadémé (perles), cuirassé et drapé à dr.  
[SECVRITAS/REIPVBLICAE] O/-/[ ]  
Victoire à g., comme au n° 296.  
*Aes* 3. *RIC* IX Aquilée 12b marque xiva-b.

337. VALENS, Aquilée, 367-375.  
[DNVALEN/SPFAVG]  
Buste diadémé (perles), cuirassé et drapé à dr.  
[SECVRITAS/REIPVBLICAE] -/-//SMAQP  
Victoire à g., comme au n° 296.  
*Aes* 3. *RIC* IX Aquilée 12b marque xvia.

#### Atelier de Rome

338. VALENS, Rome, 364-375.  
[DNVALEN/SPFAVG]  
Buste diadémé (perles), cuirassé et drapé à dr.  
[SECVRITAS/REIPVBLICAE] -/-  
//RPRIMA  
Victoire à g., comme au n° 296.  
*Aes* 3. *RIC* IX Rome 17b ou 24b, marque ixa.

339. VALENTINIEN I, Rome, 367-375.  
[DNVALENTINI/ANVSPFAVG]  
Buste diadémé (perles), cuirassé et drapé à dr.  
[SECVRITAS/REIPVBLICAE] -/-//SM  $\mathcal{B}$  R[  
Victoire à g., comme au n° 296.  
*Aes* 3. *RIC* IX Rome 24a, marque xiii.

340. VALENS, Rome, 367-378.  
[DNVALEN/SPFAVG]  
Buste diadémé (perles), cuirassé et drapé à dr.  
[SECVRITAS/REIPVBLICAE] -/-//SM  $\mathcal{B}$   
RQ  
Victoire à g., comme au n° 296.  
*Aes* 3. *RIC* IX Rome 24b ou 28a, marque xvi.

#### Atelier de Siscia

341. VALENTINIEN I, Siscia, 367-375.  
[DNVALENTINI/ANVSPFAVG]  
Buste diadémé (perles), cuirassé et drapé à dr.  
[SECVRITAS/REIPVBLICAE] -/-  
//• $\Delta$ SISC  
Victoire à g., comme au n° 296.  
*Aes* 3. *RIC* IX Siscia 15a, marque x.

342. VALENS, Siscia, 367-375.  
[DNVALEN/SPFAVG]  
Buste diadémé (perles), cuirassé et drapé à dr.  
[SECVRITAS/REIPVBLICAE] A sur  $\hat{R}$  /F//  
ASISCE  
Victoire à g., comme au n° 296.  
*Aes* 3. *RIC* IX Siscia 15b, marque xxxiii.

343- VALENTINIEN I, Siscia, 367-375.  
344. [DNVALENTINI/ANVSPFAVG]  
Buste diadémé (perles), cuirassé et drapé à dr.  
[GLORIARO/MANORVM] F/A sur  $\hat{R}$ //  
BSISCV  
L'empereur à g., comme au n° 304.  
*Aes* 3. *RIC* Siscia 14a, marque xxxiii.

345. VALENTINIEN I, Siscia, 367-375.  
[DNVALENTINI/ANVSPFAVG]  
Buste diadémé (perles), cuirassé et drapé à dr.  
[GLORIARO/MANORVM] F/[ ]//[ ]SCV  
L'empereur à g., comme au n° 304.  
*Aes* 3. *RIC* Siscia 14a, marque xxxiii.

346. VALENTINIEN I, Siscia, 367-375.  
[DNVALENTINI/ANVSPFAVG]  
Buste diadémé (perles), cuirassé et drapé à dr.  
[GLORIARO/MANORVM] A sur  $\hat{R}$  /F//  
ASISCE  
L'empereur en habit militaire, debout à dr., la  
tête à g., tirant un captif et tenant un *labarum*.  
*Aes* 3. *RIC* Siscia 14a, marque xxxv var ; le *RIC*  
ne signale que BSISCS.

#### Atelier indéterminé

347- VALENTINIEN I, atelier indéterminé, 364-  
349. 375.  
[DNVALENTINI/ANVSPFAVG]  
Buste diadémé (perles), cuirassé et drapé à dr.  
[SECVRITAS/REIPVBLICAE] [ ]//[ ]  
Victoire à g., comme au n° 296.  
*Aes* 3.

350- VALENS, atelier indéterminé, 364-378.  
355. [DNVALEN/SPFAVG]  
Buste diadémé (perles), cuirassé et drapé à dr.  
[SECVRITAS/REIPVBLICAE] [ ]//[ ]  
Victoire à g., comme au n° 296.  
*Aes* 3.

356- **Empereur et atelier indéterminés**, 364-378.

358. Légende illisible.

Buste diadémé (perles), cuirassé et drapé à dr.

[SECVRITAS/REIPVBLICAE] [ ]/[ ]

Victoire à g., comme au n° 296.

Aes 3.

359. **VALENS**, atelier indéterminé, 364-378.

[DNVALEN/SPFAVG]

Buste diadémé (perles), cuirassé et drapé à dr.

[GLORIARO/MANORVM] -/-[ ]

L'empereur à g., comme au n° 304.

Aes 3.

360- **Empereur et atelier indéterminés**, 364-378.

361. Légende illisible.

Buste diadémé (perles), cuirassé et drapé à dr.

GLORIARO/MANORVM] [ ]/[ ]

L'empereur à g., comme au n° 304.

Aes 3.

#### PÉRIODE 383-388

362. **GRATIEN**, Lyon, 381-382.

DNGRATIA/NVSPFAVG

Buste diadémé (perles), cuirassé et drapé à dr.

REPARATIO/REIPVB -/-[ ]VGP

L'empereur en habit militaire, debout à g., relevant une femme tourelée agenouillée et tenant un globe nicéphore.

Aes 2. RIC IX Lyon 28a ; BASTIEN 178.

363. **MAGNUS MAXIMUS**, Arles, 383-388.

DNMAGMAXI/[

Buste diadémé (perles), cuirassé et drapé à dr.

REPARATIO/REIPVB -/-[ ]PCON

L'empereur à g., comme au n° 362.

Aes 2. RIC Arles 26b ; FERRANDO 1669.

364. **GRATIEN**, atelier indéterminé, 378-383.

DNGRATIA/NVSPFAVG

Buste diadémé (perles), cuirassé et drapé à dr.

VOT/XV/MVLT/XX dans une couronne. -

/-[ ]

Aes 4.

365. **MAGNUS MAXIMUS**, atelier indéterminé, 383-388.

DNMA[ ]/MVSPFAVG

Buste diadémé (perles), cuirassé et drapé à dr.

]TIO/[ -/-[ ]

L'empereur à g., comme au n° 362.

Aes 2.

366. **Imitation de *Reparatio Reipub.***

]GRATIA/NVSPFAVG

Buste diadémé (perles), cuirassé et drapé à dr.

REPARA[ ]IPVB -/-[ ]CONP

L'empereur à g., comme au n° 362.

Imitation de petit module d'un aes 2 : 17 mm.

367. **Imitation de *Reparatio Reipub.***

DNVALENTINIANVSIVNPF AVG

Buste diadémé (perles), cuirassé et drapé à dr.

REPARATIO/REIPVB -/-[ ]

L'empereur à g., comme au n° 362.

Imitation d'un aes 2.

368. **Imitation de *Reparatio Reipub.***

Légende illisible.

Buste diadémé (perles), cuirassé et drapé à dr.

Légende illisible. -/-[ ]

L'empereur à g., comme au n° 362.

Imitation d'un aes 2.

#### PÉRIODE 388-402

##### Atelier de Trèves

369. **ARCADIUS**, Trèves, 388-397.

DNARCADI/VSPFAVG

Buste diadémé (perles), cuirassé et drapé à dr.

[VICTOR/IAAVGGG] -/-[ ]TR

Victoire marchant à g., tenant une couronne et une palme.

Aes 4. RIC IX Trèves 107b.

##### Atelier de Lyon

370. **THÉODOSE I**, Lyon, 389-392 ou 392-394.

DNTHEODO/SIVSPFAVG

Buste diadémé (perles), cuirassé et drapé à dr.

]AVGGG -/-[ ]VGS

Victoire à g., comme au n° 369.

Aes 4. RIC IX Lyon 44c ; BASTIEN 224.

371. **ARCADIUS**, Lyon, 392-394 ou 395.

]CADI/[

Buste diadémé (perles), cuirassé et drapé à dr.

VICTOR/IAAVGGG] -/-[ ]VGP

Victoire à g., comme au n° 369.

Aes 4. RIC IX Lyon 44e ; BASTIEN 231 (392-394).

##### Atelier d'Arles

372- **THÉODOSE I**, Arles, 388-392 ou 394.

373. DNTHEODO/SIVSPFAVG

Buste diadémé (perles), cuirassé et drapé à dr.

[VICTOR/IAAVGGG] -/-[ ]SCON

Victoire à g., comme au n° 369.

Aes 4. RIC IX Arles 30a ; FERRANDO 1666 (388-395).

374. **ARCADIUS**, Arles, 388-397.

DNARCADI/VSPFAVG

Buste diadémé (perles), cuirassé et drapé à dr.

VICTOR/IAAVGGG -/-[ ]PCON

Victoire à g., comme au n° 369.  
*Aes* 4. *RIC* IX Arles 30e ; FERRANDO 1686 (388-402).

#### Atelier gaulois indéterminé

375. VALENTINIEN II, atelier gaulois indéterminé, 388-392.

DNVALENTINI/ANVSPFAVG

Buste diadémé (perles), cuirassé et drapé à dr.  
[VICTOR/IAAVGGG] -/-[ ]

Victoire à g., comme au n° 369.

*Aes* 4.

376. ARCADIUS, atelier gaulois indéterminé, 388-397.

DNARCADIIVSPFAVG

Buste diadémé (perles), cuirassé et drapé à dr.  
VICTOR[ -/-[ ]

Victoire à g., comme au n° 369.

*Aes* 4.

377- Empereur et atelier indéterminés (Gaule),

381. 388-397.

Légende illisible.

Buste diadémé (perles), cuirassé et drapé à dr.

Légende illisible. -/-[ ]

Victoire à g., comme au n° 369.

*Aes* 4.

#### Atelier d'Aquilée

382- THÉODOSE I, [Aquilée], 388-393 ou 394.

385. DNTHEODO/[

Buste diadémé (perles), cuirassé et drapé à dr.  
[SALVSREI/PVBLICAE] P/[ ]

Victoire marchant à g., portant un trophée sur l'épaule dr. et traînant un captif.

*Aes* 4. *RIC* Aquilée 58b. Marque illisible mais style d'Aquilée.

386. Empereur indéterminé, Aquilée, 388-393 ou 394.

Légende illisible.

Buste diadémé (perles), cuirassé et drapé à dr.

Légende illisible. -/-/AQP

Victoire à g., comme au n° 382.

*Aes* 4.

387. Empereur indéterminé, [Aquilée], 388-393 ou 394.

Légende illisible.

Buste diadémé (perles), cuirassé et drapé à dr.

Légende illisible. -/-[ ]

Victoire à g., comme au n° 382.

*Aes* 4. Marque illisible mais style d'Aquilée.

#### Atelier indéterminé

388. Empereur et atelier indéterminés, 388-402.

Légende illisible.

Buste diadémé (perles), cuirassé et drapé à dr.

Légende illisible. -/-[ ]

Type *Salus rei/publicae* fruste.

*Aes* 4.

#### Imitation

389. Imitation minime du type *Victoria auggg* (388-402).

#### DIVERS

390. Imitation indéterminée du IV<sup>e</sup> s.

]SAVGVST[

Tête diadémée à dr.

]RIORO[ -/-[ ]TF

Soldat debout avec un objet indéterminé et un étendard.

*Ae*.

391. *Aes* 4 fruste avec un buste à g.

392- *Aes* 4 ou imitations avec un buste diadémé à dr.

395. (milieu/fin IV<sup>e</sup> s).

396- Petites pièces frustes, fin III<sup>e</sup> ou IV<sup>e</sup> s.

399.

400- Pièces frustes, peut-être pas antiques.

402.

## CATALOGUE (FOUILLES ARCHEOPOLE)

## US 1001

1. **AMBIANI** : bronze au cheval LT 8441.  
Tête peu distincte à g. (coin brisé).  
Cheval filiforme sautant à g. Au-dessus : une grande tête de face, en très haut relief, légèrement penchée. Devant le cou du cheval : un anneau centré ; entre les pattes : un motif indistinct.  
*Ae* : 2,27 g – ↑↑ – 15,0 mm – usure 8.  
SCHEERS 64 et pl. XIII, n° 363 var. (cheval à dr. : ici à g.) ; DT série 47, n° 392 ; revers proche de DT 441 ; CGF XV, 1220-1221 (cheval à g.).  
NSF 09 1001 sd 12-1, n° 553.
2. **GALLIA BELGICA** : monnayage provincial au nom de *Germanus Indutilli L.* sous Auguste, Reims (?), 19/18 – 12 av. J.-C.  
Anépigraphe.  
Buste diadémé à dr. (grande effigie).  
[ ]/[ ]TIHIII (*sic*)  
Taureau sanglé à g., la patte antérieure g. repliée.  
*Semis* : 1,92 g – ↑↓ – 16,2 mm – usure 9.  
RIC 249 ; RPC 506 ; DOYEN 2007, p. 66-85.  
NSF 09 1001 entre sd 1 et 12, n° 484.
3. **DOMITIEN**, Rome, 81-96.  
Légende illisible.  
Effigie à dr.  
Revers fruste.  
*Dupondius* : 11,31 g – ? – 27,9 mm – usure 10.  
NSF 09 1001 sd 9 interface 1001/1025, n° 203.
4. **AELIUS SOUS HADRIEN**, Rome, 137.  
LAELIVS/CAE[  
Tête nue, drapé à dr., vu de face.  
TR/PO[ ] PANNONIA sur S C  
*Pannonia* marchant à g., tenant une enseigne et relevant un pan de sa robe.  
*Sesterce* : 24,82 g – ↑↓ – 30,6 mm – usure 7.  
BMC 1921 var. (buste).  
NSF 09 1001 sd 9, déblais, n° 180.
5. **COMMODE**, Rome, 190.  
Légende illisible.  
Tête laurée à dr.  
]PORFEL[  
[Caducée entre] deux cornes d'abondance croisées.  
*Sesterce* : 21,95 g – ↑↑ – 28,5 mm – usure 10.  
BMC 655 et pl. 109, n° 4.  
NSF 09 1001 entre sd 7 et 9, n° 425.
6. **Epoque sévérienne** (Caracalla ?).  
Légende illisible.  
Buste à dr., cuirassé (?) et drapé, vu de dos.  
Revers fruste.  
*Ae* (laiton) : 4,76 g – 22,7 mm – usure 10. Probablement un faux coulé.  
NSF 09 1001 entre sd 1 et 12, n° 517.
7. **HAUT-EMPIRE**.  
Faux as à âme en fer, fruste.  
*Fe* : 4,73 g – 21,6 mm.  
NSF 09 1001 sd 9, n° 211.
8. **GORDIEN III**, Rome, 4<sup>ème</sup> ém., 241-243.  
IMPGORDIANVSPIVSFELAVG  
Buste radié, cuirassé et drapé à dr., vu de dos.  
LAETITIAA-V-G●N●  
*Laetitia* debout à g., tenant une couronne et posant la main sur une ancre.  
Antoninien : 4,84 g – ↑↓ – 21,7 mm – usure 5.  
Flan épais.  
RIC 86 ; Eauze 703.  
NSF 09 1001 entre sd 2 et 12, n° 448.
9. **GALLIEN**, Rome, 264-266.  
GALL[ ]NVS AVG  
Tête radiée à dr.  
MART[ ]RO A/-/-  
Mars debout à g., en habit militaire, tenant un rameau abaissé et posant la main sur un bouclier, une lance au creux du bras.  
Antoninien : 1,95 g – ↑↓ – 18,5 mm – usure 5/8.  
RIC 236 ; MIR 570a ; Cunetio 1149.  
NSF 09 1001 sd 11 passe 2/3, n° 290.
10. **POSTUME**, imitation, vers 265-270.  
]MPCMCAS[  
Buste radié [cuirassé et drapé] à dr., vu de face.  
Légende illisible.  
Personnification debout à g.  
*Ae* double sesterce (coulé) : 9,02 g – ↑↑ – 20,0 mm – usure 6-10.  
NSF 09 1001 entre sd 1 et 12, n° 502.
11. **VICTORIN**, « Trèves », 269-270.  
IM[ ]SPFAVG  
Buste radié, cuirassé à dr., vu de face.  
PIE[ ]AVG  
*Pietas* diadémée, debout à g., tendant une patère au-dessus d'un autel allumé et tenant une boîte à parfum.  
Antoninien : 2,68 g – ↑↑ – 19,6 mm – usure 3.

- ELMER 741 ; *Cunetio* 2572 ; *Normanby* 1441 ;  
AGK 18a.  
NSF 09 1001 entre sd 11 et 12, n° 459.
12. **TÉTRICUS I**, « Cologne », émission III : 272-273.  
IMPÇ[ ]AVG  
Buste radié, cuirassé et drapé à dr.  
ŞPE[ ]BLICA  
*Spes* marchant à g. (une seule jambe visible), tenant une fleur et relevant un pan de sa robe.  
Antoninien : 2,41 g – ↑ – 17,8 mm – usure 6.  
ELMER 764/767 ; *Cunetio* 2583 ; *Normanby* 1465 ; AGK 12d.  
NSF 09 1001 entre sd 1 et 2, n° 20.
13. **TÉTRICUS I**, « Cologne », émission III : 272-273.  
]CTETRICVSPFAVG  
Buste radié, cuirassé et drapé à dr., vu de face.  
]/VBLICA  
*Spes* comme ci-dessus.  
Antoninien : 2,74 g – ↑↓ – 17,4 mm – usure 4.  
ELMER 764/767 ; *Cunetio* 2583 ; *Normanby* 1465 ; AGK 12d.  
NSF 09 1001 sd 12 p. 3 déblais, n° 301.
14. **TÉTRICUS II**, « Cologne », émission IVa : 272-273.  
]PIVESVŦTETR[  
Buste radié drapé à dr., vu de dos.  
]S/[ ]VBL[  
*Spes* comme ci-dessus.  
Antoninien : 2,04 g – ↑↓ – 16,4 mm – usure 6.  
ELMER 769 ; *Cunetio* 2608 ; *Normanby* 1526 ; AGK 10.  
NSF 09 1001 entre sd 1 et 12, n° 506.
15. **TÉTRICUS II**, « Cologne », émission IVa : 272-273.  
CPIVESVŦTE[ ]Ş  
Buste radié drapé à dr., vu de dos.  
]PES/P/[  
*Spes* comme ci-dessus.  
Antoninien : 2,12 g – ↑ – 16,7 mm – usure 3/6.  
ELMER 769 ; *Cunetio* 2608 ; *Normanby* 1526 ; AGK 10.  
NSF 09 1001 entre sd 11 et 12, n° 610.
16. **CLAUDE II divus** : imitation italienne.  
]LA[  
Tête radiée à dr.  
]NSECRA[  
Aigle à g., la tête à dr.  
*Ae* : 1,77 g – ↑ – 14,8 mm – usure 6-7.  
NSF 09 1001 sd 11 passe 2, n° 283.
17. **CLAUDE II divus** : imitation gauloise.  
]O[  
Tête radiée à dr., très barbarisée.  
]o  
Autel [allumé], orné de 2 × 3 globules alignés.  
*Ae* : 0,74 g – ↑ – 10,1 mm – usure 3-4. Classe 3/4.  
NSF 09 1001 sd 09, n° 323.
18. **Imitation de Tétricus II (?)**.  
]LIDS[  
Tête imberbe, radiée à dr.  
]/RITNGID[  
*Hilaritas* debout à g., tenant une palme longue verticale et une corne d'abondance.  
*Ae* : 0,77 g – ↑ – 13,1 mm – usure 3.  
NSF 09 1001 sd 11 passe 3, n° 289.

PÉRIODE 294-318

19. **CONSTANTIN I**, Londres, mi-311 – 312.  
CONSTANTINVS PAVG  
Buste casqué et lauré, cuirassé à g., portant un bouclier et une lance pointée vers l'avant.  
COMITI/AVGGNN –/★/PLN  
*Sol* radié, debout à g., nu à l'exception d'une chlamyde, tenant un globe et un fouet.  
*Nummus* : 3,87 g – ↑ – 23,0 mm – usure 0.  
Monnaie brûlée.  
*RIC* – cf 167 (PFAVG) ; DEPEYROT 2001, p. 37.  
NSF 09 1001 entre sd 1 et 12, n° 497.
20. **CONSTANTIN I**, Londres, 313.  
IMPCONSTANTINVS[PF]AVG  
Buste lauré, cuirassé à dr., vu de face.  
SOLIINV/IC/TOCOMITI \*/-/PLN  
*Sol* radié, debout à g., nu à l'exception d'une chlamyde, levant la main dr. et tenant un globe.  
*Nummus* : 3,22 g – ↑ – 21,0 mm – usure 3-4.  
Monnaie brûlée.  
*RIC* 279 ; DEPEYROT 2001, p. 68.  
NSF 09 1001 sd 12-1, n° 528.
21. **CONSTANTIN I**, Londres, mi-317.  
CONSTANTINVS PAVG  
Buste lauré, cuirassé à dr., vu de face.  
SOLIINVIC/TOCOMITI S/P/PLN  
*Sol* comme ci-dessus.  
*Nummus* : 3,10 g – ↑ – 19,0 mm – usure 1-2.  
*RIC* 102 (R4) ; DEPEYROT 2001, p. 70.  
NSF 09 1001 au sud de sd 8, n° 614.
22. **CONSTANTIN I**, Londres, mi-317 – mi-318.  
CONSTANTINVSIVNNC  
Buste lauré cuirassé et drapé à dr., vu de dos.  
SOLIINVIC/TOCOMITI ✓-/PLN  
*Sol* comme ci-dessus.

- Nummus* : 3,66 g –  $\uparrow\downarrow$  – 19,8 mm – usure 5/2-3.  
 RIC 147 ; DEPEYROT 2001, p. 70.  
 NSF 09 1001 sd 12-1, n° 547.
23. CONSTANTIN I, Trèves, fin 309 – début 313.  
 IMPCONSTANTINVS PF AVG  
 Buste lauré, cuirassé à dr., vu de face.  
 SOLI IN VICTO COMITI T/F/PTR  
 Sol comme ci-dessus.  
*Nummus* : 4,72 g –  $\uparrow\downarrow$  – 23,5 mm – usure 0-1.  
 RIC 866a ; DEPEYROT 2001, p. 43.  
 NSF 09 1001 entre sd 1 et 12, n° 509.
24. CONSTANTIN I, Trèves, fin 309 – début 313.  
 IMPCONSTANTINVS AVG  
 Buste lauré, cuirassé à dr.  
 SOLI IN VICTO COMITI T/F/PTR  
 Sol comme ci-dessus.  
*Nummus* : 2,54 g –  $\uparrow\uparrow$  – 24,5 mm – usure 2.  
 Grand flan très mince, déchiré à 10 h. Monnaie brûlée.  
 RIC 870 ; DEPEYROT 2001, p. 43.  
 NSF 09 1001 sd 12-1, n° 544.
25. CONSTANTIN I, Trèves, 310-311.  
 CONSTANTINVS AVG  
 Buste lauré, cuirassé à dr., vu de face.  
 SOLI IN VICTO -/-/PTR  
 Sol comme ci-dessus.  
*Demi-nummus* : 1,72 g –  $\uparrow\downarrow$  – 18,4 mm – usure 6.  
 Flan légèrement plié.  
 RIC 899 ; DEPEYROT 2001, p. 44 ; ZSCHUCKE 2002, 10.2.  
 NSF 09 1001 entre sd 11 et 12, n° 456.
26. CONSTANTIN I, Trèves, 310-311.  
 CONSTANTINVS AVG  
 Buste lauré, cuirassé à dr., vu de face.  
 SOLI IN VICTO -/-/PTR  
 Sol comme ci-dessus.  
*Demi-nummus* : 1,88 g –  $\uparrow\downarrow$  – 18,2 mm – usure 2-3.  
 RIC 899 ; DEPEYROT 2001, p. 44, ZSCHUCKE 2002, 10.2.  
 NSF 09 1001 sd 12-1, n° 545.
27. CONSTANTIN I, Trèves, 310-311.  
 CONSTANTINVS AVG  
 Buste lauré, cuirassé à dr., vu de face.  
 SOLI IN VICTO -/-/PTR  
 Sol comme ci-dessus.  
*Demi-nummus* : 3,05 g –  $\uparrow\uparrow$  – 18,2 mm – usure 3/1.  
 RIC 899 ; DEPEYROT 2001, p. 44, ZSCHUCKE 2002, 10.2.  
 NSF 09 1001 sd 12-1, n° 555.
28. CRISPUS, Trèves, 2<sup>nd</sup> semestre 317 – début 318.  
 FLIVICRISPVS NOB CAES  
 Buste lauré, cuirassé à dr.  
 CLARITAS REI PVBLICAE T/F/●ATR  
 Sol radié, debout à g., nu à l'exception d'une chlamyde, levant la main dr. et tenant un globe.  
*Nummus* : 3,48 g –  $\uparrow\uparrow$  – 19,9 mm – usure 2.  
 RIC 152 ; DEPEYROT 2001, p. 74.  
 NSF 09 2001 entre sd 7 et 9, n° 426.
29. LICINIUS I, atelier indéterminé, 310-313.  
 IMP LICINI[ ]VS  
 Buste lauré [cuirassé et drapé] à dr.  
 IO/POP[ ]/F/[ ]  
 Génie tourelé, les hanches drapées dans l'himation, debout à g., tenant une patère et une corne d'abondance.  
*Nummus* : 4,07 g –  $\uparrow\downarrow$  – 20,9 mm. Flan épais.  
 Monnaie brûlée.  
 NSF 09 1001 sd 12, nettoyage, n° 311.

PÉRIODE 318-330

30. CONSTANTIN I, Londres, 319.  
 IMPCONSTANTINVS MAX AVG  
 Buste casqué, cuirassé à dr., vu de face.  
 VICTORIAE LAETAE PRINCPERP -/-/PLN  
 Deux Victoires posant sur un cippe (lisse ?) une couronne portant VOT/PR.  
*Nummus* : 3,02 g –  $\uparrow\downarrow$  – 17,5 mm – usure 1.  
 Monnaie brûlée ?  
 RIC 157 var. (autel) ; DEPEYROT 2001, p. 71.  
 NSF 09 1001 entre sd 1 et 12, n° 514.
31. CONSTANTIN I, Londres, 2<sup>nd</sup> semestre 320.  
 CONSTANTINVS AVG  
 Buste casqué, cuirassé à dr., vu de face.  
 VIRTVS EXERCIT -/-/PLON  
 Deux captifs assis au pied d'un étendard portant VOT/XX  
*Nummus* : 3,42 g –  $\uparrow\downarrow$  – 21,7 × 18,2 mm – usure 2.  
 RIC 185 ; DEPEYROT 2001, p. 71.  
 NSF 09 1001 entre sd 11 et 12, n° 460.
32. CONSTANTIN I, Londres, 2<sup>nd</sup> semestre 320.  
 CONSTANTINVS AVG  
 Buste casqué, cuirassé à dr.  
 VIRTVS EXERCIT -/-/PLON  
 Deux captifs comme ci-dessus.  
*Nummus* : 3,10 g –  $\uparrow\downarrow$  – 20,3 mm – usure 0-1.  
 Coin de revers usé.  
 RIC 185 ; DEPEYROT 2001, p. 71.  
 NSF 09 1001 entre sd 1 et 12, n° 512.

33. CONSTANTIN II CÉSAR, Londres, fin 322 – 323.  
 CONSTANTI/NVSIVNNC  
 Buste casqué, cuirassé à g., vu de face.  
 BEAT'TRA/NQLITAS –/–/PLON  
 Globe posé sur un autel portant VOT/IS/XX.  
 Au-dessus : 3 étoiles.  
*Nummus* : 3,33 g – ↑↓ – 19,5 mm – usure 0-1.  
 RIC 287 ; DEPEYROT 2001, p. 72.  
 NSF 09 1001 sd 12-1, n° 548.
34. CONSTANTIN II CÉSAR, Londres, fin 323 – 324.  
 CONSTANTINVSIVNNOBÇ  
 Tête laurée à dr.  
 CAESARVMNOST[ –/–/PLON[  
 VOT/•/X dans une couronne.  
*Nummus* : 3,07 g – ↑↓ – 19,3 mm – usure 1. Flan plié.  
 RIC 292 ; DEPEYROT 2001, p. 72.  
 NSF 09 1001 entre sd 1 et 12, n° 499.
35. CONSTANTIN I, Trèves, fin 318 – 320.  
 ]MPCONSTA[  
 Buste casqué, cuirassé à dr., vu de face.  
 ]TOR[ [ ]/STR  
 Deux Victoires [posant sur un cippe une couronne avec VOT/PR].  
*Nummus* : 2,32 g – ↑↓ – 16,4 mm – usure ?  
 Monnaie brûlée.  
 RIC 109 ou 213 ; DEPEYROT 2001, p. 74.  
 NSF 09 1001 entre sd 11 et 12, n° 463.
36. CONSTANTIN I, Trèves, mi-321 – début 322.  
 CONSTA/NTINVS AVG  
 Buste casqué, cuirassé à dr., vu de face.  
 BEATATRA/ QVILLITAS –/–/STR  
 Globe posé sur un autel portant VOT/IS/XX ;  
 au-dessus : 2 étoiles.  
*Nummus* : 3,57 g – ↑↓ – 19,8 mm – usure 3-4.  
 RIC 303 ; DEPEYROT 2001, p. 75.  
 NSF 09 1001 entre sd 1 et 2, n° 65.
37. CONSTANTIN I, Trèves, mi-321 – début 322.  
 CONSTAN/TINVS AVG  
 Buste lauré à dr., revêtu de la *trabea*, tenant un *scipio*.  
 BEATATRA/ QVILLITAS –/–/[ ]TR[  
 Comme ci -dessus.  
*Nummus* : 3,15 g – ↑↑ – 20,7 mm – usure 2.  
 Monnaie brûlée.  
 RIC 303 ; DEPEYROT 2001, p. 75.  
 NSF 09 1001 sd 9, n° 210.
38. CONSTANTIN I, Trèves, mi-321 – début 322.  
 CONSTAN/TINVS AVG  
 Buste casqué, cuirassé à dr.
- BEATATRA/ QVILLITAS –/–/PTR  
 Globe posé sur au autel portant VO/TIS/XX.  
*Nummus* : 3,32 g – ↑↑ – 18,2 mm – usure 4.  
 RIC 303 ; DEPEYROT 2001, p. 75.  
 NSF 09 1001 sd 12-1, n° 531.
39. CONSTANTIN I, Trèves, 322.  
 CONSTAN/TINVS AVG  
 Buste lauré à dr., revêtu de la *trabea*, tenant un *scipio*.  
 ]EATA[ ]/NQVILLITAS –/–/STR●  
 Globe posé sur un autel portant VO/TIS/XX ;  
 au-dessus : 3 étoiles.  
*Nummus* : 2,50 g – ↑↓ – 18,7 mm – usure 3.  
 RIC 342 ; DEPEYROT 2001, p. 76.  
 NSF 09 1001 entre sd 4 et 12 n° 469.
40. CONSTANTIN I, Trèves, fin 322 – mi-323.  
 CONSTAN/TINVS AVG (*sic* !)  
 Buste casqué cuirassé à dr., vu de face.  
 BEATATRA/ QVILLITAS –/–/●PTR●  
 Globe posé sur un autel portant [ ]XX  
*Nummus* : 2,25 g – ↑↓ – 18,7 mm – usure 0-1.  
 Coup au revers, flan légèrement plié.  
 RIC 368 ; DEPEYROT 2001, p. 76.  
 NSF 09 1001 sd 12, n° 235.
41. CONSTANTIN II CÉSAR, Trèves, fin 323-324.  
 CONSTANTINVSIVNNOBÇ  
 Tête laurée à dr.  
 CAESARVMNOSTRORVM –/–/STR◡  
 VOT/X dans une couronne.  
*Nummus* : 3,08 g – ↑↓ – 18,0 mm – usure 0.  
 RIC 441 ; DEPEYROT 2001, p. 76.  
 NSF 09 1001 sd 12 passe 2, n° 270.
42. CONSTANTIN I, Trèves, fin 323 – 324.  
 CONSTAN/TINVS AVG  
 Tête laurée à dr.  
 SARMATIA/DEVICTA –/–/PTR◡  
 Victoire marchant à dr., portant un trophée sur l'épaule dr. et tenant une palme longue, repoussant du pied un captif retournant la tête.  
*Nummus* : 3,08 g – ↑↑ – 18,7 mm – usure 0.  
 RIC 435 ; DEPEYROT 2001, p. 76.  
 NSF 09 1001 entre sd 1 et 12, n° 518.
43. CONSTANTIN I, Trèves, mi-327 – début 329.  
 CONSTAN/TINVS AVG  
 Tête laurée à dr.  
 PROVIDEN/TIAEAVGG –/–/STRE  
 Porte de camp surmontée de deux tourelles.  
 Au-dessus : une étoile.  
*Nummus* : 3,05 g – ↑↓ – 18,3 mm – usure 0.  
 RIC 504 ; DEPEYROT 2001, p. 77.  
 NSF 09 1001, entre sd 1 et 12, n° 504.



44. **CONSTANTIN I**, Ticinum, 320-321.  
**CONSTAN/TINVS AVG**  
 Tête laurée à dr.  
**DNCONSTANTINIMAX AVG** -/-/TT  
**VOT/•/XX** dans une couronne.  
*Nummus* : 3,05 g – ↑ – 18,9 mm – usure 1.  
*RIC* 140.  
 NSF 09 1001 entre sd 1 et 12, n° 496.
45. **HELENA**, atelier indéterminé, 324-327.  
 Droit illisible.  
**]CVRITAS/[** -/-[ ]  
*Securitas* debout à g., tenant un rameau abaissé  
 [et tenant un *pallium*].  
*Nummus* : ? g – ? – ? mm. Monnaie brûlée, col-  
 lée sur un fragment de coquillage.  
 NSF 09 1001 entre sd 7 et 9, n° 436.
46. **Imitation de Dn Constantini max aug.**  
**CONSTAN/TINVS AVG**  
 Tête laurée à dr.  
**DNCONSTANTINIMAX AVG** -/-/SAR  
**VOT/•/XX** dans une couronne.  
*Ae* : 2,38 g – ↑ – 17,6 mm – usure 2/5.  
 NSF 09 1001 sd 12-1, n° 546.
- PÉRIODE 330-336**
47. **CONSTANTIN II CÉSAR**, Trèves, mi-330 –  
 mi-331.  
**]NVSIVNNOB[**  
 Buste lauré, cuirassé à dr.  
**]AE•E[** -/-/TR•S  
 Deux enseignes entre deux soldats.  
*Nummus* : 1,97 g – ↑ – 17,4 mm – usure ?  
*RIC* 539 ; DEPEYROT 2001, p. 100.  
 NSF 09 1001 entre sd 7 et 9, n° 427.
48. **CONSTANTIN II**, Trèves, mi-330 – mi-331.  
**CONSTANTINVSIVN[ ]C**  
 Buste lauré, cuirassé à dr., vu de face.  
**GLOR/IAE•ERC/ITVS** -/-/TR•P  
 Comme ci-dessus.  
*Nummus* : 1,63 g – ↑ – 17,8 × 15,5 mm – usure  
 1-2.  
*RIC* 539 ; DEPEYROT 2001, p. 100. Officielle ou  
 imitation de bon style ?  
 NSF 09 1001 entre sd 7 et 9, n° 390.
49. **URBS ROMA**, Trèves, mi-330 – mi-331.  
**VRBS/ROMA**  
 Buste casqué à g., revêtu de l'habit impérial.  
 Anépigraphe. -/-/TR•S  
 Louve à g., allaitant les Jumeaux. Au-dessus : 2  
 étoiles.  
*Nummus* : 2,17 g – ↑ – 17,7 mm – usure 0/1.  
*RIC* 542 ; DEPEYROT 2001, p. 100.  
 NSF 09 1001 sd 11, passe 2, n° 258.
50. **URBS ROMA**, Trèves, mi-330 – mi-331.  
**VRBS/ROMA**  
 Buste casqué à g., revêtu de l'habit impérial.  
 Anépigraphe. -/-/TR•S  
 Louve à g., comme au n° 49.  
*Nummus* : 1,87 g – ↑ – 15,8 mm – usure 0-1.  
*RIC* 542 ; DEPEYROT 2001, p. 100.  
 NSF 09 1001 entre sd 7 et 9, n° 435.
51. **CONSTANTINOPOLIS**, Trèves, mi-330 – mi-  
 331.  
**CONSTAN/TINOPOLIS**  
 Buste casqué et lauré à g., revêtu de l'habit im-  
 périal, portant un sceptre sur l'épaule g.  
 Anépigraphe. -/-/TR•P  
 Victoire debout à g., le pied dr. posé sur une  
 proue, tenant un sceptre oblique et posant la  
 main sur un bouclier.  
*Nummus* : 2,28 g – ↑ – 16,8 mm – usure 2.  
*RIC* 543 ; DEPEYROT 2001, p. 100.  
 NSF 09 1001 entre sd 8 et 9, n° 386.
52. **CONSTANTINOPOLIS**, Trèves, mi-330 – mi-  
 331.  
**]N/TINOPOLIS**  
 Buste casqué et lauré à g., comme ci-dessus.  
 Anépigraphe. -/-/TR•P  
 Victoire à g., comme au n° 51.  
*Nummus* : 2,39 g – ↑ – 18,0 mm – usure 0/1.  
 Monnaie brûlée.  
*RIC* 543 ; DEPEYROT 2001, p. 100.  
 NSF 09 1001 entre sd 11 et 12, n° 455.
53. **CONSTANTIN I**, Trèves, mi-331 – début 333.  
**CONSTANTI/NVS MAX AVG**  
 Buste lauré, cuirassé et drapé à dr.  
**GLOR/IAE•ERC/ITVS** -/-/TRP•  
 Deux enseignes entre deux soldats.  
*Nummus* : 2,12 g – ↑ – 16,2 mm – usure 1.  
*RIC* 526 ; DEPEYROT 2001, p. 100.  
 NSF 09 1001 entre sd 8 et 9, n° 384.
54. **URBS ROMA**, Trèves, mi-331 – début 333.  
**VRBS/ROMA**  
 Buste caqué à g., revêtu de l'habit impérial.  
 Anépigraphe. -/-/TRP•  
 Louve à g., comme au n° 49.  
*Nummus* : 2,09 g – ↑ – 17,0 mm – usure 6.  
*RIC* 529 ; DEPEYROT 2001, p. 100.  
 NSF 09 1001 sd 12-1, n° 533.
55. **CONSTANTIN II CÉSAR**, Trèves, mi-331 –  
 début 333.

- CONSTANTINVSIVNNOBC  
Buste lauré, cuirassé à dr.  
GLOR/IAEÆERC/ITVS -/-/TRS  
Deux enseignes entre deux soldats.  
*Nummus* : 2,89 g - ↑↓ - usure 2.  
RIC 520 ; DEPEYROT 2001, p. 100 (TRP●). La couronne de laurier a été regravée sur le coin.  
NSF 09 1001 entre sd 6 et 7, n° 245.
56. CONSTANTINOPOLIS, Trèves, mi-331 - début 333.  
CONSTAN/TINOPOLIS  
Buste casqué et lauré à g., revêtu de l'habit impérial, portant un sceptre sur l'épaule g.  
Anépigraphé. -/-/TRP●  
Victoire à g., comme au n° 51.  
*Nummus* : 2,81 g - ↑↓ - 15,8 × 17,7 mm - usure 1.  
RIC 530 ; DEPEYROT 2001, p. 100.  
NSF 09 1001 entre sd 11 et 12, n° 462.
57. CONSTANTINOPOLIS, Trèves, mi-331 - début 333.  
CONS[ ]/TIN[  
Buste casqué et lauré à g., comme ci-dessus.  
Anépigraphé. -/-/TRP●  
Victoire à g., comme au n° 51.  
*Nummus* : [1,87] g - ↑↓ - 17,6 mm - usure 3.  
RIC 530 ; DEPEYROT 2001, p. 100.  
NSF 09 1001 sd 12-1, n° 540.
58. CONSTANTIN II CÉSAR, Trèves, mi-331 - 333.  
]TANTINVSIVNNOB[  
Buste lauré, cuirassé à dr., vu de face.  
GLOR/[ ]EÆERC/ITVS -/-/TRP[  
Deux enseignes entre deux soldats.  
*Nummus* : 2,20 g - ↑↑ - 17,1 mm - usure 9/4.  
DEPEYROT 2001, p. 100.  
NSF 09 1001 sd 11 p. 2, n° 282.
59. CONSTANTIN II CÉSAR, Trèves, 333.  
CONSTANTINVSIVNNOBC  
Buste lauré, cuirassé à dr., vu de face.  
GLOR/IAEÆERC/ITVS -/-/TRP\*  
Comme ci-dessus.  
*Nummus* : 2,30 g - ↑↓ - 17,2 mm - usure 1-2.  
RIC 545 ; DEPEYROT 2001, p. 100.  
NSF 09 1001 sd 11 passe 2, n° 256.
60. CONSTANTINOPOLIS, Trèves, 333.  
CONS[ ]TI[  
Buste casqué et lauré à g., revêtu de l'habit impérial, portant un sceptre sur l'épaule g.  
Anépigraphé. -/-/[ ]RS★  
Victoire à g., comme au n° 51.
- Nummus* : 1,76 g - ↑↑ - 17,2 mm - usure 0. Manque de métal à la frappe.  
RIC 548 ; DEPEYROT 2001, p. 100.  
NSF 09 1001 sd 09 n° 144.
61. CONSTANTINOPOLIS, Trèves, 333.  
CONSTAN/TINOPOLIS  
Buste casqué et lauré à g., comme ci-dessus.  
Anépigraphé. -/-/TRS★  
Victoire à g., comme au n° 51.  
*Nummus* : 2,07 g - ↑↓ - 18,3 mm - usure 2.  
RIC 548 ; DEPEYROT 2001, p. 100.  
NSF 09 1001 entre sd 2 et 12, n° 450.
62. CONSTANTINOPOLIS, Trèves, 334.  
CONSTAN/[ ]POLIS  
Buste casqué et lauré à g., comme ci-dessus.  
Anépigraphé. ○/-/TRP  
Victoire à g., comme au n° 51.  
*Nummus* : 2,48 g - ↑↑ - 17,2 mm - usure 5/8.  
Ex. collé à des fragments de coquilles.  
RIC 554 ; DEPEYROT 2001, p. 100.  
NSF 09 1001 entre sd 1 et 12, n° 494.
63. CONSTANTIN II CÉSAR, Trèves, 335.  
ÇONSTANTINVSIVNNOBC  
Buste lauré, cuirassé à dr.  
GLOR/IAEÆERC/[ ]VŞ †/TRP  
Deux enseignes entre deux soldats.  
*Nummus* : 2,53 g - ↑↓ - 17,9 mm - usure 2/0.  
Monnaie brûlée.  
RIC 556 ; DEPEYROT 2001, p. 101.  
NSF 09 1001 entre sd 7 et 9, n° 433.
64. CONSTANTINOPOLIS, Trèves, 335.  
CONSTAN/TINOPOLIS  
Buste casqué et lauré à g., revêtu de l'habit impérial, portant un sceptre sur l'épaule g.  
Anépigraphé. †/TRP  
Victoire à g., comme au n° 51.  
*Nummus* : 1,82 g - ↑↓ - 17,6 mm - usure 0.  
RIC 563 ; DEPEYROT 2001, p. 101.  
NSF 09 1001 entre sd 1 et 12, n° 505.
65. CONSTANTIN II CÉSAR, Lyon, 330.  
CONSTANTINVSIVNNOBC  
Buste lauré, cuirassé à dr.  
GLOR/IAEÆERC/ITVS -/-/PLG  
Deux enseignes entre deux soldats.  
*Nummus* : 2,23 g - ↑↓ - 17,3 mm - usure 0.  
RIC 238 ; BASTIEN 199.  
NSF 09 1001 sd 12-1, n° 530.
66. CONSTANTIN II CÉSAR, Lyon, 331.  
CONSTANTINVSIVNNOBC  
Buste lauré, cuirassé à dr., vu de face.

- GLOR/IAE~~X~~E[ ]TYS -/-/∪PLG  
Comme ci-dessus.  
*Nummus* : 2,32 g – ↑ – 16,7 mm – usure 2/3-1.  
RIC 254 ; BASTIEN 219.  
NSF 09 1001 sd 9 ½ N, n° 116.
67. CONSTANTIN II CÉSAR, Lyon, 331.  
CONSTANTINVSIVNNOBC  
Buste lauré, cuirassé à dr., vu de face.  
GLOR/IAE~~X~~ERC/ITVS -/-/∪PLG  
Comme ci-dessus.  
*Nummus* : 2,44 g – ↑ – 16,7 mm – usure 1-2.  
RIC 254 ; BASTIEN 219.  
NSF 09 1001 sd 12, déblais, n° 262.
68. URBS ROMA, Lyon, 331.  
VRBS/ROMA  
Buste casqué à g., revêtu de l'habit impérial.  
Anépigraphe. -/-/∪PLG  
Louve à g., comme au n° 49.  
*Nummus* : 1,90 g – ↑ – 17,4 mm – usure 2.  
RIC 257 ; BASTIEN 221.  
NSF 09 1001 sd 9 ½ sud, n° 150.
69. URBS ROMA, Lyon, 331.  
VRBS/ROMA  
Buste casqué à g., comme ci-dessus.  
Anépigraphe. -/-/∪PLG  
Louve à g., comme au n° 49.  
*Nummus* : 2,11 g – ↑ – 16,4 mm – usure 2-3.  
RIC 257 ; BASTIEN 221.  
NSF 09 1001 entre sd 1 et 12, n° 479.
70. CONSTANTINOPOLIS, Lyon, 332 (et 333 ?).  
CONSTAN/TINOPOLIS  
Buste casqué et lauré à g., revêtu de l'habit impérial, portant un sceptre sur l'épaule g.  
Anépigraphe. -/-/●PLG  
Victoire à g., comme au n° 51.  
*Nummus* : 2,48 g – ↑ – 15,9 mm.  
RIC 246 ; BASTIEN 233 ; DEPEYROT 2001, p. 104 (332 et 333).  
NSF 09 1001 entre sd 11 et 12, n° 457.
71. CONSTANTINOPOLIS, Lyon, 332 (et 333 ?).  
CONSTAN/TINOPOLIS  
Buste casqué et lauré à g., comme ci-dessus.  
Anépigraphe. -/-/●PLG  
Victoire à g., comme au n° 51.  
*Nummus* : 1,77 g – ↑ – 16,4 mm – usure 3/1.  
RIC 246 ; BASTIEN 233 ; DEPEYROT 2001, p. 104 (332 et 333).  
NSF 09 1001 entre sd 8 et 9, n° 577.
72. CONSTANTINOPOLIS, Lyon, 332 (et 333 ?).  
CONSTAN/TINOPOLIS  
Buste casqué et lauré à g., comme ci-dessus.  
Anépigraphe. -/-/●PLG  
Victoire à g., comme au n° 51.  
*Nummus* : 2,32 g – ↑ – 16,3 mm – usure 1-2.  
RIC 246 ; BASTIEN 233 ; DEPEYROT 2001, p. 104 (332 et 333).  
NSF 1001 n° 470.
73. URBS ROMA, Arles, 330-331.  
Buste casqué à g., revêtu de l'habit impérial.  
Anépigraphe. -/-/[ ]CON[  
Louve à g., comme au n° 49.  
*Nummus* : 1,51 g – ↑ – 16,4 mm – usure 4/2.  
RIC 343 ou 351 ; FERRANDO 955 ou 958.  
NSF 09 1001 tr 1 sd 8 n° 30.
74. CONSTANTIN I, Arles, 333.  
CONSTANTI/NVSMAXAVG  
Buste diadémé (rosette), cuirassé et drapé à dr.  
GLOR/[ ]EXERC/ITVS O/SCONST  
Deux enseignes entre deux soldats.  
*Nummus* : 2,87 g – 17,8 mm – usure 1.  
RIC 370 ; FERRANDO 522.  
NSF 09 1001 sd 9 ½ N passe 2, n° 202.
75. URBS ROMA, Aquilée, 334-335.  
VRBS/ROMA  
Buste casqué à g., revêtu de l'habit impérial.  
Anépigraphe. -/●/AQP  
Louve à g., comme au n° 49.  
*Nummus* : 2,13 g – ↑ – 16,0 mm – usure 5-6.  
RIC 128.  
NSF 09 1001 sd 9, n° 132.
76. POPULUS ROMANUS, Constantinople, 330.  
POPR/OMANVS  
Buste du Génie du Peuple Romain, lauré, cuirassé et drapé à g., vu de face, une corne d'abondance sur l'épaule g.  
★/CONSI dans une couronne.  
*Ae demi-nummus* : 0,98 g – ↑ – 14,2 mm – usure 2.  
RIC VIII, n° 22.  
NSF 09 1001 sd 6 nettoyage voirie, n° 29.
77. CONSTANTINOPOLIS, Trèves ou Arles, 331-332 ou 335.  
]/TINOPOLIS  
Buste casqué et lauré à g., revêtu de l'habit impérial, un sceptre sur l'épaule g.  
Anépigraphe. †/-/[ ]  
Victoire à g., comme au n° 51.  
*Nummus* : 2,53 g – ↑ – 15,5 mm – usure 1-2.  
NSF 09 1001 entre sd 8 et 9, n° 392.

78. **CONSTANTIN I**, atelier indéterminé, 330-336.  
 CONSTANTI/NVSMAXAVG  
 Buste diadémé (rosettes), cuirassé et drapé à dr.  
 ]/AEXERC/ITVS -/-[ ]  
 Deux enseignes entre deux soldats.  
*Nummus* : 3,19 g - ↑ - 16,9 mm - usure 5-2.  
 NSF 09 1001 sd 07 coupe sud, n° 72.
79. **CONSTANTIN I**, atelier indéterminé, 330-336.  
 CONSTANTI/NVSMAX[  
 Buste diadémé (rosettes), cuirassé et drapé à dr.  
 ]LOR/IAEXERC/ITVS -/-[ ]P  
 Comme ci-dessus.  
*Nummus* : 2,18 g - ↑ - 18,4 mm - usure 1. Revers mal frappé.  
 NSF 09 1001 entre sd 8 et 9, n° 293.
80. **CONSTANTINOPOLIS**, atelier indéterminé, 330-336.  
 ÇONSTAN/TINOPOLIS  
 Buste casqué et lauré à g., revêtu de l'habit impérial, portant un sceptre sur l'épaule g.  
 Anépigraphe. -/-[ ]  
 Victoire à g., comme au n° 51.  
*Nummus* : 2,22 g - ↑ - 17,3 mm - usure 2.  
 NSF 09 sd 12-1, n° 529.
- PÉRIODE 336-377**
81. **CONSTANTIN II CÉSAR**, Lyon, 336.  
 CONSTANTINVSIVNNOB[  
 Buste lauré, cuirassé à dr., vu de face.  
 GLOR/IAEXE[ °/PI[  
 Une enseigne entre deux soldats.  
*Nummus* : 1,45 g - ↑ - 16,0 mm - usure 1.  
 RIC 276 ; BASTIEN 263.  
 NSF 09 1001 sd 9 déblais, n° 164.
82. **CONSTANTINOPOLIS**, Lyon, 336-337.  
 CONSTA[ ]POLIS  
 Buste casqué et lauré à g., revêtu de l'habit impérial, portant un sceptre sur l'épaule g.  
 Anépigraphe. -/-[ ]PLG  
 Victoire à g., comme au n° 51.  
*Nummus* : 1,14 g - ↑ - 15,1 mm - usure 2.  
 NSF 09 1001 sd 9 ½ nord passe 2, n° 177.
83. **CONSTANTIN I**, Arles, 336.  
 CONSTANTI/NVSMAXAVG  
 Buste diadémé (rosettes), cuirassé et drapé à dr.  
 GLOR/IAEXERC/ITVS X/SÇON[  
 Une enseigne entre deux soldats.  
*Nummus* : 1,61 g - ↑ - 17,5 mm - usure 0-1.  
 RIC 394 ; FERRANDO 529.  
 NSF 09 1001 sd 7 coupe sud, n° 73.
84. **CONSTANTIN II**, Arles, 336-337.  
 ]/NVSIVNNC  
 Buste lauré, cuirassé à dr., vu de face.  
 GLOR/[ ]EXER[ °/[ ]NST[  
 Comme ci-dessus.  
*Nummus* : 1,41 g - ↑ - 14,3 mm - usure 8.  
 RIC 412 ; FERRANDO 909.  
 NSF 09 1001 sd 9 passe 2, n° 205.
85. **URBS ROMA**, Rome, 336.  
 VRBS/ROM[  
 Buste casqué à g., revêtu de l'habit impérial.  
 Anépigraphe. -/R Q  
 Louve à g., comme au n° 49.  
*Nummus* : 1,20 g - ↑ - 14,7 × 13,9 mm - usure 5. Petit module.  
 RIC 386. Notre ex. porte peut-être une étoile à g. du R de la marque.  
 NSF 09 1001 sd 9, déblais, n° 195.
86. **CONSTANTINOPOLIS**, Rome, 336-337.  
 ]TANTI/NOPI[  
 Buste casqué et lauré à g., revêtu de l'habit impérial, portant un sceptre sur l'épaule g.  
 Anépigraphe. -/R★E  
 Victoire à g., comme au n° 51.  
*Nummus* : 2,47 g - ↑ - 14,8 mm - usure ?  
 RIC 397.  
 NSF 09 1001 sd 12.1, n° 549.
87. **CONSTANTIN II**, atelier indéterminé, 336-337.  
 CONSTANTI/NVSIVNN[  
 Buste lauré, cuirassé et drapé à dr.  
 ]LOR/IAEXERC/ITVS -/-[ ]  
 Une enseigne entre deux soldats.  
*Nummus* : 1,67 g - ↑ - 15,6 mm - usure 2/4.  
 NSF 09 1001 sd 11 p. 3 déblais, n° 299.
88. **Empereur et atelier indéterminés**, 336-337 ou 337-341.  
 Droit fruste.  
 Légende illisible. -/-[ ]  
 Comme ci-dessus.  
*Nummus* : [0,93] g - ? - 14,6 mm.  
 NSF 09 1001 entre sd 8 et 9, n° 582.
89. **Empereur et atelier indéterminés**, 336-341.  
 Légende illisible.  
 Buste à dr.  
 Légende illisible. -/-[ ]  
 Comme ci-dessus *Nummus* : 1,65 g - ↑ - 15,6 mm - usure ?  
 NSF 09 1001 sd 12 passe 2, n° 271.

90. **Empereur et atelier indéterminés, 336-337 ou 337-341.**  
Droit illisible.  
]ITVS -/-[ ]  
Comme ci-dessus.  
*Nummus* : ? g - ? - ? mm. Monnaie brûlée, concrétionnée.  
NSF 09 1001 sd 9 ½ N fosse 2, n° 206.
91. **Empereur et atelier indéterminés, 336-341.**  
CONSTAN[  
Buste lauré, cuirassé et drapé à dr.  
]AEÆERC/ITVS -/-[ ]R[  
Comme ci-dessus.  
*Nummus* : 1,93 g - ↑ - 15,7 mm - usure 1.  
Monnaie brûlée ; droit déformé par le feu.  
NSF 09 1001 sd 9, n° 324.
- PÉRIODE 337-341**
92. **CONSTANCE II, Trèves, mi-fin 337.**  
]IVLÇONSTANTIVSAVG  
Buste lauré, cuirassé à dr., vu de face.  
GLOR/IA[ -/[-•TRS●  
Comme ci-dessus.  
*Nummus* : 1,85 g - ↑ - 13,9 mm - usure 2.  
RIC 59 ; DEPEYROT 2001, p. 101.  
NSF 09 1001, entre sd 1 et 12, n° 491.
93. **HELENA, Trèves, mi-fin 337.**  
FLIVLHE/LENAEAVG  
Buste lauré, drapé à dr.  
PA/ÆPV/BLICA -/[-•TRP●  
*Pax* debout à g., tenant un rameau abaissé et un sceptre oblique.  
*Nummus* : 1,40 g - ↑ - 14,9 mm - usure 2/1.  
RIC 63 ; DEPEYROT 2001, p. 101-102.  
NSF 09 1001 entre sd 1 et 12, n° 498.
94. **THÉODORA, Trèves, 337.**  
FLMAÆ[ ]/DORAEAVG  
Buste lauré, drapé à dr.  
PIETAS/ROMANA +/[-TRP●  
*Pietas* debout de face, la tête à g., tenant un enfant.  
*Nummus* : 1,41 g - ↑ - 14,7 mm - usure 0-1.  
RIC 43 ; DEPEYROT 2001, p. 101.  
NSF 09 1001 sd 12, n° 241.
95. **THÉODORA, Trèves, mi - fin 337.**  
]HEO/DORAEAVG  
Buste lauré drapé à dr.  
PIETAŞ/[ ]A -/[-•TRP●  
*Pietas* comme ci-dessus.  
*Nummus* : 1,33 g - ↑ - 14,8 mm - usure 5-6.  
RIC 65 ; DEPEYROT 2001, p. 101.
- NSF 09 1001 sd 9 déblais, n° 163.
96. **HELENA, Trèves, 337-340.**  
]IVLHE/LENAEAVG  
Buste lauré, drapé à dr.  
PA/ÆPV/[ -/[-TR[  
*Pax* debout à g., tenant un rameau abaissé et un sceptre oblique.  
*Nummus* : 2,05 g - ↑ - 13,4 mm - usure 0/1.  
NSF 09 1001 sd 9, n° 223.
97. **CONSTANCE II, Trèves, 338.**  
FLIVLCONSTANTIVSAVG  
Buste lauré, cuirassé à dr.  
VIRTVS/AVGGNN -/[-TRP  
Soldat debout à g., tenant une lance inversée, posant la main sur un bouclier.  
*Nummus* : 1,51 g - ↑ - 16,3 mm - usure 0/1.  
Coin de revers usé.  
RIC 74 ; DEPEYROT 2001, p. 102.  
NSF 09 1001 sd 12-1, n° 552.
98. **ThÉODORA, Trèves, 338.**  
FLMAÆTHEO/DORAEAVG  
Buste lauré drapé à dr., un collier autour du cou.  
PIETAS/ROMANA -/[-TRŞ  
*Pietas* debout de face, la tête à dr., tenant un enfant.  
*Nummus* : 1,47 g - ↑ - 13,3 mm - usure 1.  
RIC 79 ; DEPEYROT 2001, p. 102.  
NSF 09 1001 entre sd 11 et 12 n° 468.
99. **CONSTANCE II, Trèves, fin 338 - début 340.**  
FLIVLÇON[ ]IVSAVG  
Buste lauré, cuirassé à dr., vu de face.  
]LORI/AEÆER/CITVS -/[-TRS✶  
Une enseigne entre deux soldats.  
*Nummus* : 1,91 g - ↑ - 13,8 mm - usure 3.  
RIC 82 ; DEPEYROT 2001, p. 102.  
NSF 09 1001 entre sd 11 et 12, n° 464.
100. **CONSTANCE II, Trèves, fin 338 - début 340.**  
FLIVLCONSTAN[  
Buste lauré, cuirassé à dr., vu de face.  
GLORI/AEÆE[ -/[-TRS✶  
Comme ci-dessus.  
*Nummus* : 1,41 g - ↑ - 14,0 mm - usure 3.  
RIC 82 ; DEPEYROT 2001, p. 102.  
NSF 09 1001 entre sd 1 et 12, n° 485.
101. **CONSTANCE II, Trèves, fin 338 - début 340.**  
FLIVLCONSTANTIVSAVG  
Buste lauré, cuirassé à dr., vu de face.  
GLORI/AEÆER/CITVS -/[-TRS✶  
Comme ci-dessus.

- Nummus* : 1,27 g – ↑↑ – 15,1 mm – usure 1.  
 RIC 82 ; DEPEYROT 2001, p. 102. Buste attesté seulement pour Constance II.  
 NSF 09 1001 sd 9, n° 145
102. CONSTANT I, Trèves, fin 338 – début 340.  
 FLIVLCONSTANS AVG  
 Buste lauré, cuirassé et drapé à dr., vu de dos.  
 GLORI/AEÆR/CITVS –/–/TRS  
 Comme ci-dessus.  
*Nummus* : 1,43 g – ↑↑ – 15,5 mm – usure 0-1.  
 RIC 89 ; DEPEYROT 2001, p. 102.  
 NSF 09 1001 sd 11 p. 3, n° 308.
103. HELENA, Trèves, fin 338 – début 340.  
 FLIVLHE/LENAAV G  
 Buste lauré, drapé à dr.  
 ]A/ÆPV/BLICA –/–/[ ]TRS  
 Pax debout à g., tenant un rameau abaissé et un sceptre oblique.  
*Nummus* : [1,46] g – ↑↓ – 15,6 mm – usure 4/2.  
 RIC 90 ; DEPEYROT 2001, p. 102.  
 NSF 09 1001 entre sd 1 et 12, n° 489.
104. CONSTANCE II, Trèves, mi-340 – mi-341.  
 CONSTANTI/VSPFAVG  
 Buste diadémé (rosettes), cuirassé et drapé à dr.  
 GLORI/AEÆR/CITVS M/TRS  
 Une enseigne entre deux soldats.  
*Nummus* : 1,56 g – ↑↑ – 14,6 mm – usure 0.  
 RIC 108 ; DEPEYROT 2001, p. 102.  
 NSF 09 1001 sd 3 passe 1, n° 5.
105. CONSTANT I, Trèves, mi-340 – mi-341.  
 CONSTANS/PFAV[  
 Buste diadémé (rosettes), cuirassé et drapé à dr.  
 GLORI/AEÆ[ ]/CITVS M/TRP  
 Comme ci-dessus.  
*Nummus* : [1,27] g – ↑↓ – 15,6 mm – usure 0.  
 RIC 111 ; DEPEYROT 2001, p. 102.  
 NSF 09 1001 sd 9 déblais, n° 225.
106. CONSTANT I, Trèves, mi-340 – mi-341.  
 CONSTANS/PFAV[  
 Buste diadémé (rosettes), cuirassé et drapé à dr.  
 GLORI/AEÆ[ ]/CITVS M/TRP  
 Comme ci-dessus.  
*Nummus* : [1,47] g – ↑↓ – 15,7 mm – usure 1.  
 RIC 111 ; DEPEYROT 2001, p. 102.  
 NSF 09 1001 entre sd 8 et 9, n° 576.
107. CONSTANT I, Trèves, mi-340 – mi-341.  
 ]S/PFAVG  
 Buste diadémé (rosettes), cuirassé et drapé à dr.  
 ]EÆR/CITVS M/TRP  
 Comme ci-dessus.
- Nummus* : 1,90 g – ↑↓ – 14,7 mm – usure 1.  
 RIC 113 ; DEPEYROT 2001, p. 102.  
 NSF 09 1001 sd 9, n° 149.
108. CONSTANCE II, Trèves, mi-340 – mi-341.  
 CONSTANTI/VSPFAVG  
 Buste diadémé (rosettes), cuirassé et drapé à dr.  
 GLORI/AEÆR/CITVS M/TRS  
 Comme ci-dessus.  
*Nummus* : 1,11 g – ↑↓ – 15,1 mm – usure 1.  
 RIC 108 ; DEPEYROT 2001, p. 102.  
 NSF 09 1001 sd 12 passe 3, n° 292.
109. CONSTANTIN II, [Lyon], 337-338.  
 CONSTANTI/NVS[  
 Buste diadémé (rosettes + grande gemme), cuirassé et drapé à dr.  
 ]/IAEÆR/CITVS M/TRS  
 Une enseigne entre deux soldats. Une barre oblique sur la hampe de l'étendard.  
*Nummus* : 1,61 g – ↑↓ – 13,6 mm – usure 1/6.  
 RIC 6 et 7 ; BASTIEN 6 ou 12.  
 NSF 09 1001, entre sd 1 et 2, n° 47.
110. CONSTANCE II, Lyon, 337-338.  
 ]ONSTANTIVSAV[  
 Buste diadémé (rosettes), cuirassé à dr.  
 GLOR/IAEÆR/CITVS M/TRS  
 Une enseigne entre deux soldats.  
*Nummus* : 1,48 g – ↑↑ – 14,2 mm – usure ?  
 RIC 8 ; BASTIEN 6 ou 13.  
 NSF 09 1001 entre sd 1 et 12, n° 486.
111. CONSTANTIN II, Lyon, 337-340.  
 CONSTA[ ]VSM A[  
 Buste diadémé (rosettes), cuirassé et drapé à dr.  
 ]/AEÆR[ M/TRS  
 Comme ci-dessus.  
*Nummus* : 1,44 g – ↑↓ – 15,1 mm – usure 1.  
 RIC 7 ; BASTIEN 6 ou 12.  
 NSF 09 1001 sd 9 ½ s, passe 2, n° 181.
112. CONSTANTIN II, Lyon, début 340.  
 ]ANTI/NVSPFAVG  
 Buste diadémé (perles + gemme) et lauré, cuirassé et drapé à dr.  
 GLORI/AEÆR[ S/ ]  
 Comme ci-dessus.  
*Nummus* : 1,51 g – ↑↑ – 14,4 mm – usure 0/6.  
 RIC 14 ; BASTIEN 16 ou 20.  
 NSF 09 1001 entre sd 1 et 12, n° 474.
113. CONSTANTIN II, Lyon, début 340.  
 ]ONSTANTI/NVSPFAVG  
 Buste diadémé (rosettes), cuirassé et drapé à dr.

- GLORI/AEÆER/CITYŞ S/ PŁG  
Comme ci-dessus.  
*Nummus* : 1,27 g – ↑ – 14,3 mm – usure 0-1.  
RIC 14 ; BASTIEN 16.  
NSF 09 1001 sd 12 nettoyage, n° 314.
114. CONSTANT I, Lyon, mi-340 – mi-341.  
ÇON[ ]/PFAVG  
Buste diadémé (rosettes + gemme), cuirassé et drapé à dr.  
]/AEÆER/[ Y/PŁ[  
Comme ci-dessus.  
*Nummus* : 1,45 g – ↑ – 14,3 mm – usure 1/3.  
RIC 24 ; BASTIEN 32 ; DEPEYROT 2001, p. 106.  
NSF 09 1001 entre sd 11 et 12, n° 611.
115. CONSTANTINOPOLIS, Arles, 337-338.  
CONSTAN/[  
Buste casqué et lauré à g., revêtu de l'habit impérial, portant un sceptre sur l'épaule g.  
Anépigraphie. ∪-/-[ ]CONS[  
Victoire à g., comme type.  
*Nummus* : 1,48 g – ↑ – 14,8 mm – usure 1-2.  
RIC 16 ; FERRANDO 947-948.  
NSF 09 1001 entre sd 8 et 9, n° 409.
116. URBS ROMA, Arles, 338-339.  
]RBS/ROMA  
Buste casqué à g., revêtu de l'habit impérial.  
Anépigraphie. ✕/ŞCONS[  
Louve à g., allaitant les Jumeaux. Au-dessus : 2 étoiles.  
*Nummus* : 1,70 g – ↑ – 15,1 mm – usure 1.  
RIC 407 ; FERRANDO 978.  
NSF 09 1001 entre sd 1 et 12, n° 488.
117. CONSTANT I, Arles, 340.  
CONSTANS/[ ]AVG  
Buste [diadémé], cuirassé et drapé à dr.  
]/CITYVS I/SARŁ  
Une enseigne entre deux soldats.  
*Nummus* : ? g – ↑ – 15,4 mm – usure 2. Monnaie brûlée, collée à un tesson.  
RIC 55 ; FERRANDO 1204.  
NSF 09 1001 sd 4 passe 3, n° 287.
118. CONSTANT I, Arles, 340-341.  
CONSTANS/PFAVG  
Buste diadémé (rosettes), cuirassé et drapé à dr.  
GLORI/AEÆER/CITYVS G/SA[ ]Ł  
Comme ci-dessus.  
*Nummus* : 1,59 g – ↑ – 15,3 mm – usure 4/1.  
RIC 57 ; FERRANDO 1206.  
NSF 09 1001 sd 11 passe 1, n° 236.
119. CONSTANCE II, Aquilée, 337-340.  
CONSTANT/IVSPFAVG  
Buste lauré et diadémé (rosettes + gemme), cuirassé et drapé à dr.  
]R/IAEÆERC/ITVS -/-/[ ]QP  
Comme ci-dessus.  
*Nummus* : 1,62 g – ↑ – 14,4 mm – usure 0-1.  
RIC 29 (?).  
NSF 09 1001 entre sd 2 et 12, n° 657.
120. CONSTANCE II, Thessalonique, 337-340.  
CONSTANTI/VSPFAVG  
Buste lauré, cuirassé et drapé à dr.  
GLORI/AEÆERC/ITVS -/-/SMTSA  
Comme ci-dessus.  
*Nummus* : 1,81 g – ↑ – 15,4 mm – usure 3.  
RIC 56.  
NSF 09 1001 entre sd 1 et 2, n° 28.
121. Empereur et atelier indéterminés, 337-341.  
]LIVŁCON[  
Buste diadémé (?), cuirassé (et drapé ?) à dr.  
]ORĪ/AEÆER/ÇIT[ -/-/[ ]  
Comme ci-dessus.  
*Nummus* : 1,72 g – ↑ – 13,4 mm – usure 6-7.  
NSF 09 1001 entre sd 1 et 12, n° 507.
122. CONSTANTIN I *divus*, atelier indéterminé, 337-340.  
]/ANTINOAVG  
Buste drapé voilé à dr.  
Anépigraphie. -/-/[ ]  
L'empereur dans un quadrigé s'envolant à dr., accueilli par le main divine.  
*Nummus* : 1,53 g – ↑ – 14,0 mm – usure 1.  
NSF 09 1001 entre sd 8 et 9, n° 574.
123. HELENA, atelier indéterminé, 337-340.  
FLIVLHE/LENAEAVG  
Buste lauré, drapé à dr.  
PA/XPV/BLICA -/-/[ ]  
Pax debout à g., tenant un rameau abaissé et un sceptre oblique.  
*Nummus* : 1,25 g – ↑ – 14,4 mm – usure 1.  
NSF 09 1001 surface entre sd 6 et 7, n° 35.  
Type émis à Trèves, Rome et Constantinople.
124. HELENA, atelier indéterminé, 337-340.  
FLIVLHĒ[ ]/LENA[  
Buste lauré, drapé à dr.  
]A/XPV/BLICA -/-/[ ]  
Pax debout à g., comme ci-dessus.  
*Nummus* : [1,24] g – ↑ – 15,5 mm – usure 0.  
NSF 09 1001 surface entre sd 9 et 2, n° 325.  
Type émis à Trèves, Rome et Constantinople.

125. **HELENA**, atelier indéterminé, 337-340.  
 FLIVΛH[ ]/LENAEAVG  
 Buste lauré, drapé à dr.  
 ]/XP[ ]LICA -/-[ ]  
 Pax debout à g., comme ci-dessus.  
 Nummus : 1,26 g – ↑ – 15,4 mm – usure ?  
 Monnaie brûlée.  
 NSF 09 1001 sd 12 nettoyage, n° 315.  
 Type émis à Trèves, Rome et Constantinople.
126. **THEODORA**, atelier indéterminé, 337-340.  
 FLMAXTHEO/DORAEAVG  
 Buste lauré, drapé à dr.  
 PIETAS/ROMANA -/-[ ]  
 Pietas debout de face, la tête à dr., tenant un enfant dans les bras.  
 Nummus : 1,63 g – ↑ – 14,5 mm – usure 1-2.  
 NSF 09 1001 nettoyage voirie, n° 33.  
 Type émis à Trèves, Rome et Constantinople.
- IMITATIONS DE LA PÉRIODE 330-341**
127. **Imitation de Gloria exercitus** (2 enseignes).  
 CONSTANTINVSIVNNC  
 Buste lauré, cuirassé à dr.  
 GLOR[ ]EXERCITVS -/-[ ]PLC  
 Deux enseignes entre deux soldats.  
 Ae : 0,75 g – 9 ; 13,0 mm – usure 1.  
 BASTIEN, pl. XXVIII, n° 1.4 = Berlin, 1,06 g  
 (même paire de coins).  
 NSF 09 1001 entre sd 11 et 12, n° 465.
128. **Imitation de Gloria exercitus** (2 enseignes).  
 ]AN/TINVSAY[  
 Buste lauré, [cuirassé et drapé] à dr.  
 GLO[ ]IAEXERC/[ ]VS -/-[ ]PLP (sic !)  
 Comme ci-dessus.  
 Ae : 1,10 g – ↑ – 13,7 mm – usure 1.  
 NSF 09 1001 sd 1 n° 667.
129. **Imitation de Gloria exercitus** (2 enseignes).  
 ]STANTINVSIVNNOB[  
 Buste lauré, cuirassé et drapé à dr.  
 ]/ITVS -/-[ ]TRΓ  
 Comme ci-dessus.  
 Ae : 1,14 g – ↑ – 12,7 mm – usure 0-1.  
 NSF 09 1001 sd 6 nettoyage voirie n° 90.
130. **Imitation de Gloria exercitus** (2 enseignes).  
 CONST[ ]IVNNC  
 Buste lauré, cuirassé à dr., vu de face.  
 GLOR[ ]AEXE[ ]TVS -/-[ ]TR●P  
 Comme ci-dessus.  
 Ae : 1,22 g – ↑ – 13,8 mm – usure 5.  
 NSF 09 1001 inter 6/7, n° 232.
131. **Imitation de Gloria exercitus** (2 enseignes).  
 CONSTANTIVSNOBC  
 Buste lauré, cuirassé à dr., vu de face.  
 CLOR/IAEXERC/ITVS -/-[ ]  
 Comme ci-dessus.  
 Ae : 1,23 g – ↑ – 14,5 mm – usure 6/2.  
 NSF 09 1001 sd 9, n° 94.
132. **Imitation de Gloria exercitus** (2 enseignes).  
 CONSTANT/INVS[  
 Buste lauré, cuirassé à dr., vu de face.  
 GLOR/IAIXIRC/ITVS -/-[ ]ILG  
 Comme ci-dessus.  
 Ae : 1,68 g – ↑ – 15,4 mm – usure 3/4-2.  
 NSF 09 1001 sd 9, n° 226.
133. **Imitation de Gloria exercitus** (2 enseignes).  
 CONSTANTINOIVNNO[  
 Buste lauré, cuirassé à g., vu de face.  
 GLORIAEXERCITVS -/-[ ]TRS  
 Comme ci-dessus.  
 Ae : 1,76 g – ↑ – 15,7 mm – usure 2-3. Pas de  
 césure au revers et légende de droit au datif.  
 NSF 09 1001 entre sd 7 et 9, n° 428.
134. **Imitation de Gloria exercitus** (2 enseignes).  
 CONSTANTI/NVS[  
 Buste diadémé (rosettes), cuirassé et drapé à dr.  
 ]/AEXERC/[ ]V (sic !) -/-[ ]  
 Comme ci-dessus.  
 Ae : 1,78 g – ↑ – 13,2 mm – usure 2.  
 NSF 09 1001 entre sd 8 et 9, n° 401.
135. **Imitation hybride Constantinopolis / Gloria exercitus** (2 enseignes).  
 ]STANTINOIIN  
 Buste lauré, cuirassé à g., vu de face.  
 GLOR/IAEXERC/T[ ] -/-[ ]●P[  
 [Deux] enseignes entre deux soldats.  
 Ae : [0,58] g – ↑ – 14,3 mm – flan très mince.  
 NSF 09 1001 tr 1 sd 7, n° 74.
136. **Imitation hybride Constantinopolis / Gloria exercitus** (2 enseignes).  
 CON[ ]QPO (sic !)  
 Buste lauré à g., drapé ?  
 ]Γ EXEECI[ ] -/-[ ]  
 Deux enseignes entre deux soldats.  
 Ae : 0,75 g – ↑ – 11,8 mm – usure 1.  
 NSF 09 1001 entre sd 8 et 9, n° 575.
137. **Imitation de Gloria exercitus** (1 enseigne).  
 ]NS/[  
 Buste diadémé (perles), [cuirassé et drapé] à dr.  
 Légende illisible. -/-[ ]G[  
 [Une enseigne] entre deux soldats.



- Ae* : fragment ; ↑↓ - - mm - usure 0.  
NSF 09 1001, sd 6, n° 22.
138. **Imitation** de *Gloria exercitus* (1 enseigne).  
IHVITI/III[  
Buste diadémé (perles), cuirassé à g. (*sic* !), vu de face.  
Légende hors flan. -/-/III  
Une enseigne entre deux soldats.  
*Ae* : 0,62 g - ↑ - 12,0 mm - usure 1.  
NSF 09 1001 sd 09 1/2 N, n° 224.
139. **Imitation** de *Gloria exercitus* (1 enseigne).  
CONSTAN/SPFAV  
Buste lauré, cuirassé et drapé à dr. [vu de dos ?].  
]LORI/AEÆER/CITVS II/[ ]  
Comme ci-dessus.  
*Ae* : 0,71 g - ↑↑ - 14,2 mm - usure 0-1.  
NSF 09 1001 sd 7 coupe sud, nettoyage, n° 51.
140. **Imitation** de *Gloria exercitus* (1 enseigne).  
CONSTANS/[ ]YÇ  
Buste diadémé (rosettes), cuirassé et drapé à dr.  
GLORI/AÆERC/[ M/TR\*  
Comme ci-dessus.  
*Ae* : 0,79 g - ↑↓ - 13,1 mm - usure 2.  
NSF 09 1001 entre sd 8 et 9, n° 583.
141. **Imitation** de *Gloria exercitus* (1 enseigne).  
]G  
Buste [diadémé], cuirassé à dr.  
]RIIEÆE[ V/[ ]  
Une enseigne entre [deux] soldats.  
*Ae* : 0,87 g - ↑ - 19,0 mm - usure 1. Manque de métal au droit, flan plus ou moins carré.  
NSF 09 1001 sd 7 coupe sud n° 71.
142. **Imitation** de *Gloria exercitus* (1 enseigne).  
Légende hors flan.  
Buste diadémé à dr.  
]CIT[ -/-/[ ]  
Une enseigne entre deux soldats.  
*Ae* : 0,99 g - ↑↓ - 11,7 mm - usure 2. Monnaie brûlée ?  
NSF 09 1001 sd 1, n° 11.
143. **Imitation** de *Gloria exercitus* (1 enseigne).  
CONSTANS/[ ]YÇ  
Buste diadémé (perles), cuirassé et drapé à dr.  
]ÆERCITVS (*sic*, sans césure) -/-/[ ]  
Comme ci-dessus.  
*Ae* : [1,03] g - ↑↑ - 14,5 mm - usure 0.  
NSF 09 1001 sd 11, passe 3, n° 297.
144. **Imitation** de *Gloria exercitus* (1 enseigne).  
ÇONSTAN/SPFAVG  
Buste diadémé (rosettes), cuirassé et drapé à dr.  
GL•R/[ ]CITVS -/-/TÆP  
Comme ci-dessus.  
*Ae* : 1,13 g - ↑↓ - 14,0 mm - usure 0.  
NSF 09 1001 entre sd 1 et 12, n° 508.
145. **Imitation** de *Gloria exercitus* (1 enseigne).  
CONSTAN[ ]ZPFAVG (*sic* !)  
Buste diadémé (rosettes), cuirassé et drapé à dr.  
GLORI/AEÆER/CITVS M/[ ]  
Comme ci-dessus.  
*Ae* : 1,17 g - ↑↓ - 13,9 mm - usure 1-2.  
NSF 09 1001 passe 1, n° 219.
146. **Imitation** de *Gloria exercitus* (1 enseigne).  
CONST/[  
Buste lauré (?), cuirassé à dr.  
]R/CITVS -/-/TR[  
Comme ci-dessus.  
*Ae* : 1,23 g - ↑↓ - 15,0 mm - usure 3.  
NSF 09 1001 entre sd 1 et 12, n° 482.
147. **Imitation** de *Gloria exercitus* (1 enseigne).  
CONSTI•/SPFVVG  
Buste diadémé (rosettes + gemme), cuirassé et drapé à dr.  
GLORI/NEÆEP/CITVS -/PIIIF  
Comme ci-dessus.  
*Ae* : 1,28 g - ↑↓ - 14,3 mm - usure 1. Style de droit excellent.  
NSF 09 1001 entre sd 8 et 9, n° 403.
148. **Imitation** de *Gloria exercitus* (1 enseigne).  
]TANS/GFAVC  
Buste diadémé (perles), cuirassé (et drapé ?) à dr.  
]IITÆER/CITS (*sic* !) -/-/TRS  
Comme ci-dessus.  
*Ae* : 1,41 g - ↑↓ - 14,7 mm - usure 1.  
NSF 09 1001 entre sd 1 et 2, n° 27.
149. **Imitation** de *Gloria exercitus* (1 enseigne).  
CONSTA/[  
Buste diadémé (rosettes), cuirassé et drapé à dr.  
GLOR[ -/-/TRP•  
Une enseigne entre deux soldats. Sur l'étendard : 3 globules.  
*Ae* : 1,50 g - ↑↓ - 13,7 mm - usure 0-1.  
NSF 09 1001 sd 09, n° 174.
150. **Imitation** de *Gloria exercitus* (1 enseigne).  
]III/VSIIÆ[  
Buste diadémé (perles ?), cuirassé et drapé à dr.  
GL•I/[ ]TYS M/TRP  
Une enseigne entre deux soldats.

- Ae* : 1,50 g – ↑↓ – 13,7 mm – usure 4-5. Stries de limes au droits.  
NSF 09 1001 sd 11 passe 3, n° 296.
151. **Imitation de *Gloria exercitus*** (1 enseigne).  
COICTIIIII/PTIUC  
Buste diadémé (rosettes), cuirassé et drapé à dr.  
CLORI/CEÆEIC/CITV● 9/TRP●  
Comme ci-dessus.  
*Ae* : 1,50 g – ↑← – 15,5 mm – usure 1.  
NSD 09 1001 entre sd 1 et 12, n° 480.
152. **Imitation de *Gloria exercitus*** (1 enseigne).  
]/SPHAYG  
Buste diadémé (rosettes), [cuirassé et drapé] à dr.  
GLORI/IEÆ[ €/[ ]  
Comme ci-dessus.  
*Ae* : 1,52 g – ↑↘ – 12,4 mm – usure 1-2.  
NSF 09 1001 sd 11 p. 3 déblais, n° 298.
153. **Imitation de *Gloria exercitus*** (1 enseigne).  
IIICONSṬ[  
Buste diadémé (?), cuirassé et drapé à dr.  
GLOR/IQIÆI[ -/-/ [ ]PTR[  
Comme ci-dessus.  
*Ae* : 1,69 g – ↑↓ – 14,7 mm – usure 3/0.  
NSF 09 1001 sd 9 cp sud, n° 220.
154. **Imitation de *Gloria exercitus*** (1 enseigne).  
]NSTHN/PFAVC (*sic* !)  
Buste diadémé (perles + gemme), cuirassé et drapé à dr.  
GLORI/AEÆER/CITV (*sic* !) M/CONSṬ  
Comme ci-dessus.  
*Ae* : 1,77 g – ↑↓ – 14,5 mm – usure 1.  
Pièce de très bon style, quasi officiel.  
NSF 09 1001 entre sd 11 et 12 n° 467.
155. **Imitation de *Gloria exercitus*** (1 enseigne).  
CONS/[ ]VG  
Buste [diadémé], cuirassé et drapé à dr.  
]/A[ ]/T M/PṬ[  
Comme ci-dessus.  
*Ae* : 1,86 g – ↑↓ – 15,0 mm – usure ?/2. Coin de droit très abîmé.  
NSF 09 1001 entre sd 8 et 9, n° 400.
156. **Imitation de *Gloria exercitus*** (1 enseigne).  
CONSTANS/PFAVG  
Buste diadémé (rosettes + gemme), cuirassé et drapé à dr.  
GLORI/AEÆER/CITVS N/TRP  
Comme ci-dessus.  
*Ae* : 2,11 g – ↑↑ – 15,1 mm – usure 0.  
NSF 09 1001 sd 9, n° 207.
157. **Imitation d'*Urbs Roma***.  
]RBS/[  
[Buste] casqué à g., [revêtu de l'habit impérial].  
Anépigraphé. -/-/ [ ]  
Louve à g., peu distincte.  
*Ae* : 0,52 g – ↑↑ – 11,2 mm – usure ? Monnaie brûlée.  
NSF 09 1001 sd 12 n° 670.
158. **Imitation d'*Urbs Roma***.  
VRBS/ROMÆ (*sic* !)  
Buste casqué à g., revêtu de l'habit impérial.  
Anépigraphé. -/-/●PLC  
Louve à g., allaitant les Jumeaux. Au-dessus : 2 étoiles.  
*Ae* : 0,70 g – ↑↑ – 13,1 mm – usure 0-1.  
NSF 09 1001 entre sd 1 et 12, n° 490.
159. **Imitation d'*Urbs Roma***.  
IIRBS/ROWA (*sic* !)  
Buste casqué à g., revêtu de l'habit impérial.  
Anépigraphé. -/-/ [ ]  
Louve à g., comme au n° 158.  
*Ae* : 0,77 g – ↑← – 12,2 mm – usure 1.  
NSF 09 1001 sd 9 ½ sud passe 2, n° 182.
160. **Imitation d'*Urbs Roma***.  
]RBS/ROI[  
Buste casqué à g., revêtu de l'habit impérial.  
Anépigraphé. -/-/ [ ]I[  
Louve à g., comme au n° 158.  
*Ae* : 0,82 g – ↑↓ – 12,4 mm – usure 2-3.  
NSF 09 1001 sd 7, coupe sud, nettoyage, n° 50.
161. **Imitation d'*Urbs Roma***.  
VRBS/ROMA (*sic* !)  
Buste casqué à g., revêtu de l'habit impérial.  
Anépigraphé. -/-/PLC  
Louve à g., comme au n° 158.  
*Ae* : 1,09 g – ↑↓ – 13,0 mm – usure 1.  
NSF 09 1001 sd 12-1, n° 539.
162. **Imitation d'*Urbs Roma***.  
VRBS/ROMA  
Buste casqué à g., revêtu de l'habit impérial.  
Anépigraphé. -/-/PTR  
Louve à g., comme au n° 158.  
*Ae* : 1,23 g – ↑↗ – 13,6 × 14,9 mm – usure 4-5.  
Bon style.  
NSF 09 1001 entre sd 1 et 12, n° 320.
163. **Imitation d'*Urbs Roma***.  
]BS/ROM[  
Buste casqué à g., revêtu de l'habit impérial.  
Anépigraphé. -/-/TROPL (PL en ligature)  
Louve à g., comme au n° 158.

- Ae* : 1,51 g – ↑ – 12,0 mm – usure 0-1.  
NSF 09 1001 sd 12-1, n° 543.
164. **Imitation de Constantinopolis.**  
CENS[  
Buste casqué et lauré à g., revêtu de l'habit impérial, portant un sceptre sur l'épaule g.  
Anépigraphe. –/–/[ ]  
Victoire debout à g., le pied dr. posé sur une proue, tenant un sceptre oblique et posant la main sur un bouclier.  
*Ae* : [0,59] g – ↑ – 13,7 mm – usure 3/1. Masse originale vers 0,70 g.  
NSF 09 1001 entre sd 2 et 12, n° 445.
165. **Imitation de Constantinopolis.**  
]nPLNI (*sic* !)  
Buste caqué et lauré à g., revêtu de l'habit impérial. Pas de sceptre.  
Anépigraphe. –/–/[ ]  
Victoire debout à g., comme au n° 164.  
*Ae* : 0,62 g – ↑ – 11,0 mm – usure 2.  
NSF 09 1001 inter 6/7, n° 231.
166. **Imitation de Constantinopolis.**  
Légende hors flan.  
Buste casqué et lauré à g., revêtu de l'habit impérial, portant un sceptre sur l'épaule g.  
Anépigraphe. –/–/SLC  
Victoire debout à g., comme au n° 164.  
*Ae* : 0,74 g – ↑ – 11,5 mm – usure 4.  
NSF 09 1001 entre sd 7 et 8 n° 59.
167. **Imitation de Constantinopolis.**  
CO[ ]TA[ ]/TINOPOLIS  
Buste casqué et lauré à g., comme ci-dessus.  
Anépigraphe. –/–/TR[ ]  
Victoire debout à g., comme au n° 164.  
*Ae* : 0,82 g – ↑ – 14,7 mm – usure 2/0.  
NSF 09 1001 sd 12-1, n° 542.
168. **Imitation de Constantinopolis.**  
COII[ ]/INOPOLIS  
Buste casqué et lauré à g., comme ci-dessus.  
Anépigraphe. –/–/●PLG  
Victoire à droite, la tête à g., tenant une lance oblique et posant la main sur un bouclier. À g. : une proue.  
*Ae* : 0,88 g – ↑ – 13,8 mm – usure 1.  
NSF 09 1001 passe 2, n° 272.
169. **Imitation de Constantinopolis.**  
CONS[ ]ILI (*sic* !)  
Buste casqué et lauré à g., comme ci-dessus.  
Anépigraphe. –/–/[ ]  
Victoire debout à g., comme au n° 164.
- Ae* : 0,95 g – ↑ – 13,5 mm – usure 3.  
NSF 09 1001 sd 12 passe 3, n° 278.
170. **Imitation de Constantinopolis.**  
]IIS  
Buste casqué et lauré à g., comme ci-dessus.  
Anépigraphe. –/–/IL[ ]  
Victoire debout à g., comme au n° 164.  
*Ae* : 0,98 g – ↑ – 11,9 mm – usure 0-1.  
NSF 09 1001 entre sd 1 et 12, n° 451.
171. **Imitation de Constantinopolis.**  
CONSTANT/INOPOLIS  
Buste casqué et lauré à g., comme type.  
Anépigraphe. –/–/[ ]PLG  
Victoire debout à g., comme au n° 164.  
*Ae* : 1,03 g – ↑ – 14,7 mm – usure 3-4. Bon style mais masse très faible et césure anormale.  
NSF 09 1001 entre sd 1 et 2, n° 41.
172. **Imitation de Constantinopolis.**  
CONSTAN/TINOPLS (*sic* !)  
Buste casqué et lauré à g., comme type.  
Anépigraphe. –/–/[ ]  
Victoire debout à g., comme type. L'avant de la proue est très redressé et ressemble à un bouclier.  
*Ae* : 1,19 g – ↑ – 15,1 mm – usure 1-2.  
NSF 09 1001 entre sd 8 et 9, n° 395.
173. **Imitation de Constantinopolis.**  
CONST/INOPOLIS (*sic* !)  
Buste casqué et lauré à g., comme type.  
Anépigraphe. –/–/TP●P  
Victoire debout à g., comme au n° 164.  
*Ae* : 1,71 g – ↑ – 14,3 mm – usure 3/2.  
NSF 09 1001 entre 8 et 9, n° 573.
174. **Imitation hybride Urbs Roma / Constantinopolis.**  
VRDS/ROMA  
Buste lauré à g., revêtu d'un habit orné et portant un bouclier orné de globules.  
Anépigraphe. –/–/[ ]  
Victoire debout à g., comme au n° 164.  
*Ae* : 0,92 g – ↑ – 12,8 mm – usure 2.  
NSF 09 1001 entre sd 7 et 9, n° 434.
175. **Imitation de Pax Publica.**  
]NTINII[ ]  
Buste lauré de Théodora, à g.  
P[ ]B[ –/–/[ ]TR[ ]  
Pax debout à g., tenant [un rameau abaissé], et un sceptre oblique.  
*Ae* : [0,51] g – ↑ – 10,9 mm – usure 0.  
NSF 09 1001 sd 6, nettoyage voirie, n° 77.

## PÉRIODE 341-348

176. CONSTANT I, [Trèves], 341.  
 ]QNSTAN/SPFAVG  
 Buste diadémé (rosettes), cuirassé et drapé à dr.  
 VICTORIAEDDAVGG[ M/[ ]  
 Deux Victoires face-à-face, chacune tenant une couronne.  
*Nummus* : 1,53 g – ↑↑ – 15,6 mm – usure 1-2.  
 RIC 182 ; GRICOURT, RSN 77, 1998, p. 137.  
 NSF 09 1001 sd 9 n° 131.
177. CONSTANT I, Trèves, 341.  
 CONSTAN/[  
 Buste diadémé (rosettes), cuirassé et drapé à dr.  
 VICTORIAEDDAV[ M/TRŞ  
 Deux Victoires, comme au n° 176.  
*Nummus* : 1,82 g – ↑↓ – 14,6 mm – usure 1-2.  
 RIC 182 ; GRICOURT, RSN 77, 1992, p. 137.  
 NSF 09 1001 entre sd 1 et 12, n° 500.
178. CONSTANT I, Trèves, 341-342.  
 ]STAN/SPFAVG  
 Buste diadémé (perles + gemme), cuirassé et drapé à dr.  
 VIC[ ]AEDDAVGGQNN S/TRŞ  
 Deux Victoires, comme au n° 176.  
*Nummus* : [1,48] g – ↑↓ – 15,3 mm – usure 1.  
 RIC 196 ; GRICOURT, RSN 77, 1998, p. 137.  
 NSF 09 1001 sd 3 passe 2, n° 69.
179. CONSTANT I, Trèves, 342-343.  
 CONSTAN/SPFAVG  
 Buste diadémé (rosettes), cuirassé et drapé à dr.  
 VICTORIAEDDAVGGQNN B/TRS  
 Deux Victoires, comme au n° 176.  
*Nummus* : 1,38 g – ↑↓ – 16,0 mm – usure 1.  
 RIC 185 ; GRICOURT, RSN 77, 1998, p. 137.  
 NSF 09 1001 entre sd 8 et 9, n° 385.
180. CONSTANT I, Trèves, 342-343.  
 CONSTAN/SPFAVG  
 Buste diadémé (rosettes), cuirassé et drapé à dr.  
 VICTORIAEDDAVGGQNN B/TRS  
 Deux Victoires, comme au n° 176.  
*Nummus* : 1,53 g – ↑↓ – 15,2 mm – usure 1.  
 RIC 185 ; GRICOURT, RSN 77, 1998, p. 137.  
 NSF 09 1001 entre sd 1 et 12, n° 511.
181. CONSTANT I, Trèves, 342-343.  
 ÇQNSTAN/SPFAVG  
 Buste diadémé (rosettes), cuirassé et drapé à dr.  
 VICTORIAEDDAVGGQNN B/TRS  
 Deux Victoires, comme au n° 176.  
*Nummus* : 1,78 g – ↑↑ – 15,2 mm – usure 1.
182. CONSTANT I, Trèves, 342-343.  
 CONSTAN/ŞPFAVG  
 Buste diadémé (rosettes), cuirassé et drapé à dr.  
 ]ORIAED[ ]GQNN B/TRP  
 Deux Victoires, comme au n° 176.  
*Nummus* : 1,19 g – ↑↑ – 14,1 mm – usure 1.  
 RIC 185 ; GRICOURT, RSN 77, 1998, p. 137.  
 NSF 09 1001 entre sd 7 et 9, n° 430.
183. CONSTANT I, Trèves, 345.  
 CONSTAN/SPFAVG  
 Buste diadémé (rosettes), cuirassé et drapé à dr.  
 ]AEDDAVGGQNN ★/[ ]RS  
 Deux Victoires, comme au n° 176.  
*Nummus* : 1,73 g – ↑↓ – 15,0 mm – usure 1.  
 Monnaie brûlée.  
 RIC 188 ; GRICOURT, RSN 77, 1998, p. 137.  
 NSF 09 1001 coupe nord n° 671.
184. CONSTANT I, Trèves, 347.  
 CONSTAN/SPFAVG  
 Buste diadémé (perles + gemme), cuirassé et drapé à dr.  
 VICTORIAEDDAVGGQNN E/TRP  
 Deux Victoires, comme au n° 176.  
*Nummus* : 0,85 g – ↑↓/↑↓ – 16,3 × 14,2 mm – usure 0/1.  
 RIC 199 ; GRICOURT, RSN 77, 1998, p. 137.  
 NSF 09 1001 entre sd 8 et 9, n° 396.
185. CONSTANT I, Trèves, 348.  
 ]TAN/SPFA[  
 Buste diadémé (rosettes), cuirassé et drapé à dr.  
 ]D[ ]NN †/[ ]RP●  
 Deux Victoires, comme au n° 176.  
*Nummus* : 1,80 g – ↑↑ – 14,0 mm – usure 2.  
 Monnaie brûlée.  
 RIC 209 ; GRICOURT, RSN 77, 1998, p. 137.  
 NSF 09 1001 entre sd 8 et 9, n° 580.
186. CONSTANT I, Arles, 341-342.  
 CONSTANS/PFAVĞ  
 Buste diadémé (laurier + rosettes), cuirassé et drapé à dr.  
 ]RIAEDDAVGGQNN G/SARL  
 Deux Victoires, comme au n° 176.  
*Nummus* : [1,21] g – ↑↑ – 17,4 mm – usure 0.  
 RIC 74 ; FERRANDO 1208. Le G sur l'étendard est gravé comme un C.  
 NSF 09 1001 sd 02-12, n° 418.
187. CONSTANT I, Arles, mi-342 – début 345.  
 CONST[ ]/PFAVG

- Buste diadémé (rosettes), cuirassé et drapé à dr.  
]C̄TORIAEDDAVGGQNN °/MA (en ligature)/SARL  
Deux Victoires, comme au n° 176.  
*Nummus* : 1,28 g – ↑↓ – 14,0 mm – usure 0.  
RIC 80 ; FERRANDO 1210.  
NSF 09 1001 sd 9, n° 110.
188. CONSTANT I, Arles, 345-346.  
CONSTAN\$/PFAVG  
Buste diadémé (rosettes), cuirassé et drapé à dr.  
]GQNN P/SARL  
Deux Victoires, comme au n° 176.  
*Nummus* : 1,37 g – ↑↑ – 14,5 mm – usure 3.  
RIC 85 ; FERRANDO 1212.  
NSF 09 1001, entre sd 8 et 9, n° 399.
189. CONSTANT I, Arles, 342-345.  
CONSTAN\$/PFAVG  
Buste diadémé (rosettes), cuirassé et drapé à dr.  
]C̄TORIAEDDAVGGQNN MA (en ligature)/P̄A[  
Deux Victoires, comme au n° 176.  
*Nummus* : 1,80 g – ↑↑ – 14,0 mm – usure 2/1.  
RIC 80 ; FERRANDO 1209.  
NSF 09 1001 sd 12, n° 246.
190. Empereur indéterminé, Arles, mi-342 – début 345.  
Droit illisible.  
Légende illisible. MA (en ligature)/]ĀR[  
Deux Victoires, comme au n° 176.  
*Nummus* : – g – ? – 14,4 mm – usure ? Monnaie brûlée et très concrétionnée.  
NSF 09 1001 sd 9 passe 2, n° 168.
191. Empereur indéterminé, Arles, 345-346.  
CONSTAN[  
Buste diadémé (rosettes), cuirassé et drapé à dr.  
]AVGGQNN ° sur P/ARL  
Deux Victoires, comme au n° 176.  
*Nummus* : 1,64 g – ↑↓ – 13,1 mm – usure 0-1.  
FERRANDO 1104-1105 ou 1218-1219.  
NSF 09 1001 entre sd 7 et 9, n° 431.
192. CONSTANT I, atelier indéterminé, 341-348.  
]AN/SPFAV[  
Buste diadémé (perles), [cuirassé et drapé] à dr.  
VICTORIAEDDAVGG[ [ ]/[ ]  
Deux Victoires, comme au n° 176.  
*Nummus* : fragment – ↑↑ – ? mm – usure 3.  
NSF 09 1001 sd 9 ½ N, passe 2, n° 194.
193. Imitation de *Victoriae dd auggq nn*.  
]II/MPFA[  
Buste diadémé (perles), cuirassé et drapé à dr.  
VICT[ V/[ ]  
Deux Victoires, comme au n° 176.  
*Ae* : [0,67] g – ↑↓ – 14,1 mm – usure 1-2. Flan très mince.  
DEPEYROT 2001, p. 110.  
NSF 09 1001 sd 09 ½ N n° 127.
194. Imitation de *Victoria augg* ou *Victoria augustorum*.  
CONSTA/[  
Buste diadémé (rosettes), cuirassé et drapé à dr.  
DOΩ(couché)/]ĪD̄TORII –/★/CONΩ  
(couché)T  
Victoire marchant à g., tendant une couronne de la main g.  
*Ae* : 1,58 g – ↑↓ – 14,4 mm – usure 0.  
Le type copie peut-être le *nummus* de Siscia (RIC 180-181) VICTORIA AVGG (347) avec le chrisme dans le champ à dr., ou encore le VICTORIA AVGVSTORVM de Lyon (RIC 31-37), de 342-343.  
NSF 09 1001 entre sd 1 et 12, n° 501.
195. Imitation de *Victoriae dd auggq nn*.  
]STAN/SPFAVÇ  
Buste diadémé, cuirassé et drapé à dr.  
VICTORIAEEDDAVGG[ T/T̄SR  
Deux Victoires, comme au n° 176.  
*Ae* : 0,79 g – ↑↓ – 12,0 mm – usure 2.  
NSF 09 1001 sd 9 passe 2 ½ N, n° 167.
196. Imitation de *Victoriae dd auggq nn*.  
CONS[ ]/PFAVC  
Buste diadémé (perles), cuirassé et drapé à dr.  
]ĪC̄T̄/ŌPIEPP/V/CC N/[ ]  
Deux Victoires, comme au n° 176.  
*Ae* : 1,06 g – ↑↓ – 14,0 mm – usure 0-1.  
NSF 09 1001 entre sd 8 et 9, n° 578.
197. Imitation de *Victoriae dd auggq nn*.  
CONSTAN/SPFAVG  
Buste diadémé (rosette + gemme), cuirassé et drapé à dr.  
VICTORIAEDDAVGGQNN M/TRP  
Deux Victoires, comme au n° 176.  
*Ae* : 1,17 g – ↑↑ – 15,0 mm – usure 0/1. Pièce de très bon style, quasi officiel.  
NSF 09 1001 sd 12, passe 1, n° 233.
198. Imitation de *Victoriae dd auggq nn*.  
CONSTANII/SPFAVÇ  
Buste diadémé (rosettes), cuirassé et drapé à dr.  
]/ONN B/TRP  
Deux Victoires, comme au n° 176.  
*Ae* : 1,20 g – ↑↓ – 14,1 mm – usure 0.

NSF 09 1001 entre sd 8 et 9, n° 402.

199. **Imitation de Victoriae dd auggq nn.**

CO/II[ ]PFA[ ]

Buste diadémé (perles), cuirassé et drapé à dr.

]OI[ ]IIRIIAC[ ]-/-/IIΩ(couché)ΓS

Deux Victoires, comme au n° 176.

Ae : 1,50 g – ↑↑ – 15,6 mm – usure 1-2.

NSF 09 1001 entre sd 8 et 9, n° 394.

200. **Imitation de Victoriae dd auggq nn.**

CONGT'/ AN[ ]

Buste diadémé (rosettes ?), cuirassé et drapé à dr.

VICTORIHT[ ]II/TR[ ]

Deux Victoires, comme au n° 176.

Ae : 1,63 g – ↑↘ – 14,5 mm – usure 3/1.

NSF 09 1001 sd 9, déblais, n° 208.

201. **Imitation de Victoriae dd auggq nn.**

Légende illisible.

Buste diadémé (perles), cuirassé et drapé à dr.

]QNN IIV[ ]

Deux Victoires, comme au n° 176.

Ae : 1,73 g – ↑↑ – 12,7 mm – usure 1. Fortes concrétions. Petit flan épais. La marque IIV est peut-être un M.

NSF 09 1001 sd 12 nettoyage, n° 313.

202. **Imitation de Victoriae dd auggq nn.**

CONSTAN/[ ]PFAVG

Buste diadémé (rosettes), cuirassé et drapé à dr.

]TOR[ ]DDAVGGQNN M/[ ]TRP[ ]

Deux Victoires, comme au n° 176.

Ae : 2,08 g – ↑↘ – 14,3 mm – usure 1.

NSF 09 1001 entre sd 8 et 9, n° 579.

PÉRIODE 348-350

203. **CONSTANT I, Trèves, mi-348 – mi-349.**

DNCONSTA/NSPFAVG

FEL●TEMP●REPARATIO -/-/TRP●

Phénix nimbé, debout à dr. sur un rocher.

Aes 3 : 4,39 g – ↑↑ – 17,8 mm – usure 2.

RIC 228 ; DEPEYROT 2001, p. 129.

Flan très épais. Ex. de poids double : le RIC donne 2,42 g comme poids moyen. Frappé sur un flan d'aes 2 ? Toutefois l'aes 2 mesure 21-23 mm de diamètre.

NSF 09 1001 entre sd 1 et 12, n° 477.

204. **CONSTANT I, Trèves, mi-348 – mi-349.**

DNCONSTA/NSPFAVG

Buste diadémé (perles), cuirassé et drapé à dr.

FEL(●)TEMP●REPARATIO -/TRS●

Phénix nimbé debout à dr. sur un rocher.

Aes 3 : 2,39 g – ↑↑ – 17,3 mm – usure 3.

RIC 228 ; DEPEYROT 2001, p. 129.

NSF 09 1001 entre sd 8 et 9, n° 387.

205. **CONSTANT I, Aquilée, 348-350.**

DNCONSTA/NSPFAVG

Buste diadémé (perles), cuirassé et drapé à g., tenant un globe.

FELTEMPREPAR/ATIO -/-/AQS●

L'empereur en habit militaire, debout à dr., la tête à g., tirant un captif d'une hutte placée sous un arbre et tenant une lance (var. a).

Aes 2 léger : 4,00 g – ↑ – 20,7 mm – usure 1.

Concrétions au revers.

RIC 103.

NSF 09 1001 sd 9 partie sud, n° 84.

206. **CONSTANCE II, atelier indéterminé, 348-350.**

DNCONSTAN/TIVSPFAVG

Buste diadémé (perles), cuirassé et drapé à dr.

]TEMP/REPARA A/-/[ ]

Soldat (*Virtus* ?) debout à g., perçant de sa lance un ennemi tombé de sa monture.

Aes 2 lourd : 5,09 g – ↑↑ – 19,9 mm – usure 6.

NSF 09 1001 entre sd 1 et 12, n° 481.

207. **CONSTANT I, atelier indéterminé, 348-350.**

DNCONST[ ]SPFAVG

Buste diadémé (rosettes), cuirassé et drapé à dr.

FELTEMP/REP[ ]-/[ ]

L'empereur en habit militaire, tenant un phénix sur un globe et un *labarum*, debout à g. sur un navire conduit par une Victoire.

Aes 3 : 1,84 g – ↑↑ – 16,9 mm – usure 1.

NSF 09 1001 entre sd 7 et 8, n° 58.

208. **CONSTANT I, atelier indéterminé, 348-350.**

DNCONSTA/NSPFAVG

Buste diadémé (rosettes + gemme), cuirassé et drapé à dr.

FEL●TEMP/REPARATIO -/-/[ ]

L'empereur en habit militaire, tenant un phénix sur un globe et un *labarum*, debout à g. sur un navire conduit par une Victoire.

Aes 3 : 2,10 g – ↑↘ – 17,5 mm – usure 3/6.

NSF 09 1001 sd 9 ½ N passe 2, n° 190.

209. **Empereur et atelier indéterminés, 348-350.**

]NV[ ]

Buste diadémé [cuirassé et drapé] à dr.

Légende illisible.

Partie inférieure d'une galère à g.

Aes 2 : [1,02] g – ↑↑ – usure 5. Fragment coupé d'un aes 2 (environ 1/3).

NSF 09 1001 sd 11 passe 1, n° 218.

210. **Imitation de Fel Temp Reparatio** (navire).  
DNCONSTII/NSPFAUG (*sic* !)  
Buste diadémé (perles), cuirassé et drapé à dr.  
FELTEMP/REPARATIO –/–/IID  
L'empereur en habit militaire, tenant un phénix sur un globe et un *labarum*, debout à g. sur un navire conduit par une Victoire.  
*Ae* : 5,74 g – ↑↙ – 25,4 mm – usure 3. Pièce de très grand module.  
NSF 09 1001 sd 12 déblais, n° 284.
211. **Imitation de Fel Temp Reparatio** (FH).  
DNCONSTA/TIVΣPF AVG (*sic* !)  
Buste diadémé (perles), cuirassé et drapé à dr.  
FELTEMP/[ ]ARATIO –/–/TR  
Soldat et cavalier, comme type.  
*Ae* : 2,43 g – ↑↓ – 21,9 × 17,5 mm – usure 2. Flan très mince, déformé. Imitation de l'*aes* 2 plutôt que de l'*aes* 3. Deux coups de cisaille légèrement obliques au droit, sur le visage.  
NSF 09 1001 n° 229.
- PÉRIODE 350-353**
212. **MAGNENCE**, Amiens, août – fin 350.  
DNMAGNEN/TIVSPFAVG  
Buste tête nue, cuirassé et drapé à dr. A/-  
VICTORIAEDDNNAVGETCAE –/–/AMB  
Deux Victoires posant sur un cippe une couronne portant VOT/V/MVLT/✕  
*Aes* 2 : 4,52 g – ↑↓ – 22,4 mm – usure 1-2.  
RIC 5 ; BASTIEN 105.  
NSF 09 1001 entre sd 3/4 , n° 422.
213. **MAGNENCE**, Amiens, début 351 – août 352.  
]MAGNEN/TIVSPFAVG  
Buste tête nue, cuirassé et drapé à dr. A/-  
]NNAVGETCAE –/–/AMB  
Deux Victoire tenant une couronne portant VOT/V/MVLT/✕  
*Ae* demi-*maiorina* : 2,14 g – ↑↙ – 17,8 mm – usure 0-1.  
RIC - ; BASTIEN 109 a var. (CA, ici nous avons CAE).  
NSF 09 1001 entre sd 3/4, n° 421.
214. **MAGNENCE**, Amiens, août – fin 352.  
DNMAGNEN/TIVSPFAVG  
Buste tête nue, cuirassé et drapé à dr. A/-  
VICTORIAEDD[ ]GETCAE ★AMB  
Deux Victoires tenant une couronne surmontée de ✕ portant VOT/V/MVLT/✕  
*Aes* 2 : 4,31 g – ↑↗ – 22,0 mm – usure 1.  
RIC 29 ; BASTIEN 131.  
NSF 09 1001 pelle mécanique entre sd 3 et 4, n° 420.
215. **MAGNENCE**, Trèves, fin 351.  
]NEN/[  
Buste tête nue, cuirassé et drapé à dr. A/-  
VICTORIA[ ]NNAVGETCA (*sic* !) –/–/TRΣ[  
Deux Victoires posant sur une colonne une couronne portant VOT/V/MVLT/✕  
*Ae* demi-*maiorina* : 2,16 g – ↑↙ – 19,0 mm – usure 7-4.  
RIC 310 var (CAE) ; BASTIEN cf. 42 (*maiorina*), suppl. n° 43b (mais l'ex. illustré par P. Bastien est une imitation).  
NSF 09 1001 sd 9, p. 2, n° 192.
216. **DÉCENCE**, Lyon, 351.  
DNDECENTIVSNOBCAES  
Buste tête nue cuirassé à dr., vu de face.  
VICTORIAEDDNNAVGETCAE  
SV/RSPLG[●]  
Deux Victoires tenant une couronne portant VOT/V/MVLT/✕  
*Aes* 2 : 3,72 g – ↑↑ – 18,9 mm – usure 1.  
RIC 127 ou 129 ; BASTIEN 175 ou 179 ; BASTIEN, Lyon, n° 161 ou 164.  
NSF 09 1001 entre sd 3/4, n° 423.
217. **MAGNENCE**, Arles, début 351 – août 352.  
DNMAGNEN/TIVSPFAVG  
Buste tête nue, cuirassé et drapé à dr.  
VICTORIAE/DDNNAVGG –/–/PAR  
Victoire assise à dr. sur une cuirasse, inscrivant VOT/V/MVLT/✕ sur un bouclier posé sur les genoux.  
*Miliarense* lourd : 4,47 g – ↑↑ – 23,4 × 21,8 mm – usure 0/2.  
RIC 160 (R3) et pl. 7, n° 160 (autres coins) ; BASTIEN 252 (2 ex. recensés) ; FERRANDO 1252 (3 ex. connus, autres coins).  
NSF 09 1001 entre sd 2 et 12.
218. **Imitation de Gloria Romanorum**.  
DNMAGNEN/[ ]SPFAVG  
Buste tête nue, cuirassé et drapé à dr. H/-  
GLORIAROMANORVM –/–/RPLG  
L'empereur à cheval à g., perçant de sa lance un ennemi suppliant. Sous le cheval : une lance brisée et un bouclier allongé.  
*Ae* : 2,10 g – ↑↓ – 18,4 mm – usure 2.  
BASTIEN, Lyon, I.73-83 (autres coins).  
NSF 09 1001 entre sd 7 et 9, n° 424.
219. **Imitation de Victoriae dd nn aug et caes**.  
DNMAGNENTIYS[ ]AVG  
Buste tête nue, cuirassé et drapé à dr.  
VICTORIAED[ ] –/–/TR  
Deux Victoires face à face, posant sur un cippe une couronne portant OT/LT (*sic* !)

Ae : 0,66 g – ↑ – 12,3 mm – usure 1. Ex. de bon style.

NSF 09 1001 entre sd 6 et 7, n° 673.

220. **Imitation** de *Victoriae dd nn aug et caes.*

]TIVSFL[

Buste tête nue, cuirassé et drapé à dr.

]TOY –/–/R

Deux Victoires face à face, posant sur une colonne une couronne portant ]IS/V

Ae : 1,27 g – ↑ – 12,8 × 14,7 mm – usure 4.

BASTIEN – cf. pl. XVIII, nos 24-30, pour le type de revers.

NSF 09 1001 déblais, n° 369.

221. **Imitation** de *Victoriae dd nn aug et caes.*

DNMAGN/[

Buste tête nue, cuirassé et drapé à dr. A/-

]CHE (sic!) –/–/RPLG

Deux Victoires face à face, tenant une couronne portant OI/MV/O

Ae : 1,45 g – ↑ – 14,5 mm – usure 2.

BASTIEN, Lyon, I.110-114 (autres coins).

NSF 09 1001 entre sd 8 et 9, n° 391.

#### PÉRIODE 353-364

222. **CONSTANCE II**, Héraclée, 351-355.

DNCONSTAN/TIVS[

Buste diadémé (perles), cuirassé et drapé à dr.

]E[ –/–/SMHA

Soldat debout à g., perçant de sa lance un cavalier tombé de sa monture.

Aes 3 : 2,02 g – ↑ – 17,1 mm – usure ? Forte corrosion ; monnaie brûlée ?

RIC 90.

NSF 09 1001 sd 12-1, n° 550.

223. **CONSTANCE II**, [Lyon], 355-360.

CONSTAN/TIVSPFAVG

Buste diadémé (perles), cuirassé et drapé à dr.

FELTEMP[ ]IQ –/–/SLG[

Soldat debout à g., perçant de sa lance un cavalier tombé de sa monture.

Aes 3 : 1,26 g – ↑ – 15,1 mm – usure 2-3.

RIC 189 ou 190 (?) ; BASTIEN 241 (?)

NSF 09 1001 sd 3 passe 1 (remblai), n° 8.

#### IMITATIONS DE FEL. TEMP. REPARATIO

224. **Imitation** de *Fel Temp Reparatio* (FH).

Légende hors flan.

Buste diadémé à dr.

Légende illisible.

Soldat debout à g., perçant de sa lance un cavalier tombé de sa monture. Scène peu distincte.

Ae : 0,18 g – ? – 7,2 mm – usure 2. Petit flan bien rond.

NSF 09 1001 entre sd 2 et 3, n° 61.

225. **Imitation** de *Fel Temp Reparatio* (FH).

]CO[

Buste [diadémé ?], cuirassé et drapé à dr.

Indistinct.

Ae : [0,22] g – ? – 9,8 mm. Monnaie brûlée ?

Masse originale vers 0,35 g. Sans doute FTR (FH) d'après le style de droit et le diamètre.

NSF 09 1001 sd 8 n° 668.

226. **Imitation** de *Fel Temp Reparatio* (FH).

Légende hors-flan ou anépigraphe.

Buste diadémé (?), cuirassé et drapé à dr.

Légende hors-flan ou anépigraphe. –/–/[ ]

Soldat et cavalier, comme type.

Ae : 0,23 g – ↑ – 8,1 mm – usure ?

NSF 09 1001 Bsd 8, n° 669 bis.

227. **Imitation** de *Fel Temp Reparatio* (FH).

Droit fruste.

Légende illisible.

[Soldat debout à g.] perçant de sa lance un ennemi tombé de cheval.

Ae : 0,36 g – - ; 8,7 mm – usure 8.

NSF 09 1001 sd 9, n° 674.

228. **Imitation** de *Fel Temp Reparatio* (FH).

]NSTAN[

Buste [diadémé, cuirassé et drapé] à dr.

Légende illisible. –/–/[ ]

Scène peu distincte à l'exception du cavalier.

Ae : [0,39] g – ↑ – 12,0 mm – usure ? Monnaie cassée (environ ½).

NSF 09 1001 sd 11 passe 2, n° 255.

229. **Imitation** de *Fel Temp Reparatio* (FH).

Anépigraphe ou légende hors flan.

Buste diadémé, cuirassé et drapé à dr.

Anépigraphe ou légende hors flan.

Soldat debout à g., tenant une lance (traces du cheval).

Ae : 0,41 g – ↑ – 7,8 mm – usure 1-2.

NSF 09 1001 sd 11 passe 3, n° 310.

230. **Imitation** de *Fel Temp Reparatio* (FH).

DNo[

Buste nu-tête, cuirassé et drapé à dr.

Légende hors flan.

Soldat et cavalier, comme type.

Ae : 0,44 g – ↑ – 8,0 mm – usure 0. Flan minuscule mais épais.

NSF 09 1001, entre sd 6 et 7, surface, n° 34.



231. **Imitation de *Fel Temp Reparatio* (FH).**  
Légende hors flan.  
Buste diadémé (perles), [cuirassé et drapé] à dr.  
Légende hors flan. -/-/ [ ]S̄L̄[  
Soldat et cavalier, comme type.  
Ae : 0,46 g - ↑↓ - 11,5 mm - usure 1/0. Portrait de style plus tardif (époque valentinienne ?).  
NSF 09 1001, entre sd 1 et 2, surface, n° 21.
232. **Imitation de *Fel Temp Reparatio* (FH).**  
Légende illisible.  
Effigie à dr.  
Légende illisible. -/-/ [ ]  
[Soldat debout à g., perçant de sa lance] un ennemi tombé de cheval.  
Ae : 0,47 g - ↑↓ - 8,6 mm - usure 9.  
NSF 09 1001 sd 9 ½ nord, passe 2, n° 214.
233. **Imitation de *Fel Temp Reparatio* (FH).**  
]/TIVS[  
Buste diadémé (perles), cuirassé et drapé à dr.  
Légende hors flan. -/-/ [ ]LC  
Soldat et cavalier, comme type.  
Ae : 0,48 g - ↑→ - 8,9 mm - usure 1-2.  
NSF 09 1001 surface, limite coupe sud sd 7, n° 67.
234. **Imitation de *Fel Temp Reparatio* (FH).**  
Légende illisible.  
Buste diadémé (perles), [cuirassé et drapé] à dr.  
Légende illisible. -/-/ [ ]  
Soldat et cavalier, comme type.  
Ae : [0,48] g - ↑↓ - 10,4 mm - usure 1.  
NSF 09 1001 sd 9, n° 82.
235. **Imitation de *Fel Temp Reparatio* (FH).**  
o[  
Buste diadémé (perles), cuirassé et drapé à dr.  
Anépigraphe. -/-/CST̄[  
Soldat + cavalier, comme type.  
Ae : 0,50 g - ↑← - 10,3 mm - usure 1.  
NSF 09 1001 entre sd 8 et 9, n° 398.
236. **Imitation de *Fel Temp Reparatio* (FH).**  
Légende hors-flan.  
Effigie à dr.  
Légende hors-flan. -/-/ [ ]  
[Soldat debout à g., perçant de sa lance] un ennemi tombé de cheval.  
Ae : 0,58 g - ↑↖ - 8,6 mm - usure 3-4.  
NSF 09 1001 sd 09 P2, n° 196.
237. **Imitation de *Fel Temp Reparatio* (FH).**  
]AVG  
Buste diadémé, cuirassé et drapé à dr.  
FEL•[ -/-/ [ ]SP̄[  
[Soldat debout à g., perçant de sa lance] un ennemi tombé de cheval. Scène peu distincte.  
Ae : 0,62 g - ↑↑ - 11,8 mm - usure 8. Fortes rayures (volontaires ?) au revers.  
NSF 09 1001 sd 3 passe 2 OR n° 4.
238. **Imitation de *Fel Temp Reparatio* (FH).**  
ON[  
Buste diadémé (perles ?), cuirassé et drapé à dr.  
FELTEMP[ -/-/ [ ]  
Soldat et cavalier, comme type.  
Ae : 0,67 g - ↑↓ - 12,3 mm - usure 3.  
Style de portrait proche de celui de Magnence.  
NSF 09 1001 sd 9 n° 137.
239. **Imitation de *Fel Temp Reparatio* (FH).**  
]FIIVC  
Buste diadémé (perles), cuirassé et drapé à dr.  
]AIO -/-/ [ ]  
Soldat et cavalier, comme type.  
Ae : 0,68 g - ↑↓ - 12,1 mm - usure 0.  
NSF 09 1001 entre sd 2 et 12, n° 454.
240. **Imitation de *Fel Temp Reparatio* (FH).**  
]/NSPFA (sic !)  
Buste diadémé (perles), cuirassé et drapé à dr.  
]/REPARA[ -/-/ [ ]  
Soldat + cavalier, comme type.  
Ae : 0,88 g - ↑↓ - 13,2 mm - usure 1.  
NSF 09 1001 sd 11 passe 2/3 déblais, n° 286.
241. **Imitation de *Fel Temp Reparatio* (FH).**  
DN[ ]IIVSPFAVG  
Buste diadémé (perles), cuirassé à dr.  
IIRL[ ]TIO -/-/ [ ]  
Soldat et cavalier, comme type.  
Ae : 0,91 g - ↑↙ - 12,7 mm - usure 2. Frappe faible.  
NSF 09 1001 sd 09, n° 91.
242. **Imitation de *Fel Temp Reparatio* (FH).**  
Légende hors flan.  
[Buste] diadémé à dr.  
Légende hors-flan. -/-/ [ ]  
Soldat et cavalier, comme type.  
Ae : 0,96 g - ↑↘ - 8,2 mm. Petit flan très épais (2,5 mm). Coin de droit brisé devant le front.  
NSF 09 1001 sd 08, n° 37.
243. **Imitation de *Fel Temp Reparatio* (FH).**  
DNCONSTAN/TVSPFAVG (sic !)  
Buste diadémé (perles ?), cuirassé et drapé à dr.  
FEL[ ]EPARATIO -/-/ [ ]  
Soldat et cavalier, comme type.  
Ae : 1,30 g - ↑↗ - 16,8 mm - usure 0-1.

Surfrappé sur un *nummus* officiel de la période 341-348. Au droit, sur la tête : ]NAVGGQ[ ; au revers, autour de la légende : ]NS/[ ]PFAVG  
*Ae* : 1,30 g – ↑ – 16,8 mm – usure 0-1.  
 NSF 09 1001 entre sd 2 et 12, n° 447.

244. Imitation de *Fel Temp Reparatio* (FH).

]N/TIVS[  
 Buste diadémé (perles), cuirassé et drapé à dr.  
 FELTEM[ -/-/RP[  
 Soldat et cavalier, comme type.  
*Ae* : 1,96 g – ↑ – 12,7 mm – usure 1.  
 NSF 09 1001 entre sd 2 et 12, n° 452.

245. Imitation de *Fel Temp Reparatio* (FH).

]TIVSP[  
 Buste diadémé (perles), cuirassé et drapé à dr.  
 ]MPR/REPAR[  
 Soldat et cavalier, comme type.  
*Ae* : 2,22 g – ↑ – 18,7 × 11,5 mm – usure 2.  
 Frappé sur un flan rectangulaire, avec des coins d'un diamètre prévu pour des *aes* 2.  
 NSF 09 1001 sd 9 ½ N, n° 193.

PÉRIODE 364-378

246. VALENS, Trèves, 367-375.

DNVALEN/SFPAVG  
 Buste diadémé (perles), cuirassé et drapé à dr.  
 GLORIARO/MANORVM D/-/TRS  
 L'empereur en habit militaire, marchant à dr., la tête à g., traînant un captif, et tenant un *labarum*.  
*Aes* 3 : 2,63 g – ↑ – 17,7 mm – usure 2-3.  
 Monnaie brûlée.  
*RIC* 30(b), marque ic(b). Revers non attesté avec cette marque.  
 NSF 09 1001 sd 11, n° 217.

247. VALENS, Trèves, 375-378.

DNVALEN/SPFAVG  
 Buste diadémé (perles), cuirassé et drapé à dr.  
 GLORIARO/[ ] †/-/TRP  
 Victoire à g., tenant une couronne et une palme (*sic* !).  
*Aes* 3 : 2,72 g – ↑ – 15,8 mm – usure 2.  
*RIC* 47 (a), marque xi. Rare type associant la légende *Gloria Romanorum* au type de la Victoire.  
 NSF 09 1001 ½ sud n° 142.

248. VALENTINIEN I, Lyon, 365-366.

DNVALENTI[ ]NVSPFAVG  
 Buste diadémé (perles), cuirassé et drapé à dr.  
 GLORIARO/[ ]NORVM -/-/SLVG  
 L'empereur à dr., comme au n° 246.

*Aes* 3 : 2,54 g – ↑ – 18,1 mm – usure 2. Monnaie brûlée.

*RIC* 10(a), marque ib ; BASTIEN 22.  
 NSF 09 1001 sd 4 n° 68.

249. VALENTINIEN I, Lyon, 366-367.

DNVALENTINI/ANVSPFAVG  
 Buste diadémé (perles), cuirassé et drapé à dr.  
 GLORIARO/MANORVM O/F/II/LVGV  
 L'empereur à dr., comme au n° 246.  
*Aes* 3 : 2,72 g – ↑ – 18,0 mm – usure 1-2.  
*RIC* 10(a), marque vb ; BASTIEN 49.  
 NSF 09 1001 sd 12-1, n° 532.

250. VALENTINIEN I, Lyon, 367-375, 2<sup>ème</sup> groupe.

]ANVSPFAVG  
 Buste diadémé (perles), cuirassé et drapé à dr.  
 GLO[ ]NORVM [O]/F/II/LVGS●  
 L'empereur à dr., comme au n° 246.  
*Aes* 3 : 1,67 g – ↑ – 17,5 mm – usure 6.  
*RIC* 20(a), marque xixb ; BASTIEN 100.  
 NSF 09 1001 sd 11 passe 1, n° 234.

251. VALENTINIEN I, Lyon, 367-375, 2<sup>ème</sup> groupe.

DNVALENTINI/ANVSPFAVG  
 Buste diadémé (perles), cuirassé et drapé à dr.  
 GLORIA[ ]O/MANORV[ ]O/F/II/LVGA  
 L'empereur à dr., comme au n° 246.  
*Aes* 3 : 2,29 g – ↑ – 18,9 mm – usure 2.  
*RIC* 20(a) marque xviiib ; BASTIEN 89.  
 NSF 09 1001 sd 12-1, n° 551.

252. GRATIEN, Lyon, 367-375, 5<sup>ème</sup> groupe.

DNGRATIAN/VSAVGGAVG  
 Buste diadémé (perles), cuirassé et drapé à dr.  
 SECVRITAS/REIPUBLICAE OF sur S/I sur R/LVGP  
 Victoire marchant à g., tenant une couronne, et une palme.  
*Aes* 3 : 2,17 g – ↑ – 18,8 mm – usure 1.  
*RIC* 21, marque xxviiiia, BASTIEN 139.  
 NSF 09 1001 entre sd 11 et 12, n° 458.

253. VALENS, Lyon, 376.

DNVALEN/SPFAVG  
 Buste diadémé (perles), cuirassé et drapé à dr.  
 SECVRITAS/REIPUBLICAE C/I/LVGP  
 Victoire à g., comme au n° 252.  
*Aes* 3 : 2,43 g – ↑ – 17,5 mm – usure 1.  
*RIC* 23(a), marque xxxiia ; BASTIEN 160.  
 NSF 09 1001 entre sd 2 et 3, n° 60.

254. VALENTINIEN I, Lyon, 1<sup>er</sup> groupe : 367-375.

]INI/ANVSPFAVG  
 Buste diadémé (perles), cuirassé et drapé à dr.

- GLORIARO/MANORVM O/F/II/LVGSR  
L'empereur à dr., comme au n° 246.  
Aes 3 : 1,88 g – ↑↓ – 16,4 mm – usure 3-4.  
RIC 20(a), marque xvib ; BASTIEN 86.  
NSF 09 1001 entre sd 1 et 12, n° 487.
255. GRATIEN, Lyon, 3<sup>ème</sup> groupe : 367-375.  
DN GRATIAN[ ]AVGGAVG  
Buste diadémé (perles), cuirassé et drapé à dr.  
GLORIARO/MANORVM O/F/ II sur †/LV[  
L'empereur à dr., comme au n° 246.  
Aes 3 : 2,77 g – ↑↓ – 17,1 mm – usure 1/0.  
RIC 20(c) marque xxiiib ou xxvb ; BASTIEN 113  
ou 119 (LVGS●)  
NSF 09 1001 entre sd 11 et 12 n° 466.
256. GRATIEN, Lyon, 5<sup>ème</sup> groupe : 367-375.  
DN GRATIAN/VSAVGGAVG  
Buste diadémé (perles), cuirassé et drapé à dr.  
SECVRITAS/REIPVBLICAE OF sur S/ I sur  
R/LVGP  
Victoire à g., comme au n° 252.  
Aes 3 : 3,13 g – ↑↑ – 17,4 mm – usure 0-1.  
RIC 21 (b), marque xxxviiiia ; BASTIEN 139.  
NSF 09 1001 entre sd 1 et 2, n° 45.
257. GRATIEN, [Lyon], 367-375.  
DN GRATIAN/VSAVGGAVG  
Buste diadémé (perles), cuirassé et drapé à dr.  
GLORIANO/MANORVM O/F/II/[ ]  
L'empereur à dr., comme au n° 246.  
Aes 3 : 2,34 g – ↑↑ – 16,8 × 18,2 mm – usure 5/2.  
N.B. En Arles, Gratien n'a pas de type *Gloria  
Romanorum* avec OF/II dans le champ.  
NSF 09 1001 entre sd 1 et 12, n° 473.
258. GRATIEN, Lyon, 376.  
DN GRATIA/NVSPFAVG  
Buste diadémé (perles), cuirassé et drapé à dr.  
GLORIARO/MANORVM C/S/LVGS  
L'empereur à dr., comme au n° 246.  
Aes 3 : 2,61 g – ↑↓ – 17,6 mm – usure 0.  
RIC 23b, marque - ; BASTIEN 159 (pas d'ex. re-  
produit).  
NSF 09 1001 entre sd 1 et 12, n° 475.
259. GRATIEN, Arles, 367-376.  
]GRATIANVSAVGGAVG  
Buste diadémé (perles), cuirassé et drapé à dr.  
]RIANO/[ -/[ ]/[ ]  
L'empereur en habit militaire, debout de face, la  
tête à g., tenant un *labarum* et posant la main  
sur un bouclier.  
Aes 3 : 2,09 g – ↑↑ – 18,6 mm – usure ? Con-  
crétions.
- FERRANDO 1617-1629.  
NSF 09 1001 entre sd 1 et 12, n° 476.
260. VALENTINIEN I, Arles, 371-376.  
DNVALENTINI/ANVSPFAVG  
Buste diadémé (perles), cuirassé et drapé à dr.  
GLORIARO/MANORVM -/-/PCON  
L'empereur à dr., comme au n° 246.  
Aes 3 : 2,38 g – ↑↑ – 18,4 mm – usure 0-1.  
RIC 7(a) marque xiv ; FERRANDO 1512.  
NSF 09 1001 déblais HS, n° 277.
261. VALENTINIEN I, Arles, 371-376.  
DNVALENTINI/AN[ ]VG  
Buste diadémé (perles), cuirassé et drapé à dr.  
SECVRITAS/REIPVB[ -/-/SCON  
Victoire à g., comme au n° 252.  
Aes 3 : 2,24 g – ↑↓ – 18,0 mm – usure 2.  
RIC 17(b) ou 19(a) ; FERRANDO 1607.  
NSF 09 1001 entre sd 1 et 12, n° 519.
262. VALENS, Arles, 371-376.  
DNVALEN/[S]PFAVG  
Buste diadémé (perles), cuirassé et drapé à dr.  
SECVRITAS/REIPVBL[ -/-/SCO[  
Victoire à g., comme au n° 252.  
Aes 3 : 2,52 g – ↑↓ – 18,8 mm – usure 4-5.  
RIC 17(ab) ou 19(a), marque xiv ; FERRANDO  
1607.  
NSF 09 1001 sd 12.1, n° 527.
263. VALENS, Arles, 371-376.  
DNVALEN/SPFAVG  
Buste diadémé (perles), cuirassé et drapé à dr.  
SECVRITAS/REIPVBL[ -/-/SCON[  
Victoire à g., comme au n° 252.  
Aes 3 : 2,34 g – ↑↓ – 16,9 mm – usure 0.  
RIC 17(b) ou 19(a), marque xiv ; FERRANDO  
1607 (?).  
NSF 09 1001 sd 11 passe 2, n° 365.
264. GRATIEN, Arles, 371-376.  
DN GRATIANVSAVGGAVG  
Buste diadémé (perles), cuirassé et drapé à dr.  
GLORIANO/[ ]LI -/-/TCON  
L'empereur debout de face, comme au n° 259.  
Aes 3 : 2,93 g – ↑↑ – 17,1 mm – usure 1/3.  
RIC 15 marque x ou xiv ; FERRANDO 1627 ou  
1629.  
NSF 09 1001 entre sd 7 et 9, n° 429.
265. GRATIEN, Arles, 371-376.  
DN GRATIAN[ ]AVGGAVG  
Buste diadémé (perles), cuirassé et drapé à dr.  
GLORIANOVISAEVLI -/-/TÇO[  
Comme ci-dessus.

- Aes* 3 : 2,57 g –  $\uparrow\downarrow$  – 18,8 mm – usure 1.  
 RIC 15 marque xiv; FERRANDO 1626 ou 1629.  
 NSF 09 1001 entre sd 2 et 12, n° 449.
266. VALENS, Aquilée, 364-375.  
 DNVALEN/SPFAVG  
 Buste diadémé (perles), cuirassé et drapé à dr.  
 GLORIARO/MANORVM -/-/ [ ]MAQS  
 L'empereur à dr., comme au n° 246.  
*Aes* 3 : 2,26 g –  $\uparrow$  – 16,9 mm – usure 3/1.  
 RIC 7(b) ou 11(b), marque xiiiib, xvib ou xviiib.  
 NSF 09 1001 sd 12, n° 248.
267. VALENS, Aquilée, 364-367.  
 DNVALEN/SPFAVG  
 Buste diadémé (perles), cuirassé et drapé à dr.  
 GLORIARO/MANORVM -/A/SMAQP  
 L'empereur à dr., comme au n° 246.  
*Aes* 3 : 2,36 g –  $\uparrow\downarrow$  – 17,5 mm – usure 2.  
 RIC 7(b), marque i(a).  
 NSF 09 1001 entre sd 1 et 12, n° 513.
268. VALENS, Aquilée, 364-367.  
 DNVALEN/[ ]AVG  
 Buste diadémé (perles), cuirassé et drapé à dr.  
 SECVRI[ ]/REIPVBLICAE ☺-/SMAQP  
 Victoire à g., comme au n° 252.  
*Aes* 3 : 2,30 g –  $\uparrow$  – 18,0 mm – usure 3-4.  
 RIC 12(b), marque ix(a)4.  
 NSF 09 1001 sd 12 déblais, n° 263.
269. VALENTINIEN I, Aquilée, 367-375.  
 DNVALENTINI/ANVSPFAVG  
 Buste diadémé (perles), cuirassé et drapé à dr.  
 GLORIARO/MANORVM -/O/SMAQP  
 L'empereur à dr., comme au n° 246.  
*Aes* 3 : 3,83 g –  $\uparrow\downarrow$  – 18,6 mm – usure 1-2.  
 RIC 11(a), marque xiv(a).  
 NSF 09 1001 sd 12 passe 2, n° 275.
270. VALENS, Aquilée, 367-375.  
 DNVALENS/PFAVG  
 Buste diadémé (perles), cuirassé et drapé à dr.  
 ]LORIARO/MANORVM -/★/[ ]SMAQS  
 L'empereur à dr., comme au n° 246.  
*Aes* 3 : 2,16 g –  $\uparrow\downarrow$  – 17,8 mm – usure 1.  
 RIC 12(b), marque xviii(b)3.  
 NSF 09 1001 entre sd 1 et 12, n° 516.
271. GRATIEN, Aquilée, 367-375.  
 DNGRA[ ]/NVSPFAVG  
 Buste diadémé (perles), cuirassé et drapé à dr.  
 GLORIARO/MANORVM -/-/SMAQ[  
 L'empereur à dr., comme au n° 246.  
*Aes* 3 : 2,79 g –  $\uparrow$  – 17,1 mm – usure 1/0.
- RIC 11(c), marque xvi.  
 NSF 09 1001 sd 12 passe 2, n° 276.
272. GRATIEN, Aquilée, 367-375.  
 DN GRATIA/NVSPFAVG  
 Buste diadémé (perles), cuirassé et drapé à dr.  
 GLORIARO/MANORVM -/-/●SMAQP  
 L'empereur à dr., comme au n° 246.  
*Aes* 3 : 2,52 g –  $\uparrow$  – 17,5 mm – usure 2. Monnaie brûlée, flan légèrement déformé.  
 RIC 11(c), marque xviii.  
 NSF 09 1001, entre sd 1 et 12, n° 478.
273. VALENTINIEN I, Rome, 364-375.  
 DNVALENTINI/ANVSPFAV[  
 Buste diadémé (perles), cuirassé et drapé à dr.  
 GLORIARO/MAN[ -/-/ [ ]VART[  
 L'empereur à dr., comme au n° 246.  
*Aes* 3 : 1,99 g –  $\uparrow$  – 16,9 mm – usure 2.  
 RIC 15(a) et 23(a), marque xii.  
 NSF 09 1001 entre sd 1 et 12, n° 515.
274. VALENTINIEN I, Rome, 364-375.  
 ]VALENTINI/[  
 Buste diadémé (perles), cuirassé et drapé à dr.  
 SE[ ]AS/REIPVBLICAE -/-/ [ ]SECVND[  
 Victoire à g., comme au n° 252.  
*Aes* 3 : 3,20 g –  $\uparrow$  – 17,3 mm – usure 7.  
 RIC 17(a) ou 24(a), marque x.  
 NSF 09 1001 entre sd 1 et 12, n° 503.
275. VALENTINIEN I, Rome, 364-375.  
 DNVALENTINI/[  
 Buste diadémé (perles), cuirassé et drapé à dr.  
 SECVRITAS/REIPVBLICAE -/-/ [ ]●SECVNDA  
 Victoire à g., comme au n° 252.  
*Aes* 3 : 2,45 g –  $\uparrow$  – 18,6 mm – usure 3-4.  
 RIC 17(a) ou 24(a), marque xb.  
 NSF 09 1001 entre sd 1 et 12, n° 483.
276. VALENS, Rome, 364-375.  
 ]/SP[ ]VG  
 Buste diadémé (perles), cuirassé et drapé à dr.  
 SE[ -/-/ [ ]TERTIA[  
 Victoire à g., comme au n° 252.  
*Aes* 3 : 1,35 g –  $\uparrow$  – 13,7 mm – usure 2/6. Rogné au module de l'*aes* 4.  
 NSF 09 1001 sd 12-1, n° 534.
277. VALENS, Rome, 364-367 ou 367-375.  
 DNVALEN/SPFAVG  
 Buste diadémé (perles), cuirassé et drapé à dr.  
 SECVRITAS/REIPVBLICAE R●SECVNDA  
 Victoire à g., comme au n° 252.  
*Aes* 3 : 1,65 g –  $\uparrow$  – 17,1 mm – usure 2.

RIC 17(b) ou 24 (b), marque xb.  
NSF 09 1001 entre sd 1 et 2, n° 44.

278. VALENS, Rome, 364-375.

DNVALEN/SPFAVĠ

Buste diadémé (perles), cuirassé et drapé à dr.

SECVRITAS/[ ]LICAE -/-/R●SECVND[

Victoire à g., comme au n° 252.

Aes 3 : 2,16 g - ↑↓ - 17,4 mm - usure 3. Monnaie brûlée ?

RIC 17(b) ou 24(b), marque xb.

NSF 09 1001 entre sd 11 et 12, n° 461.

279. GRATIEN, Siscia, 367-375.

DNGRATIANVSPFAVG

Buste diadémé (perles), cuirassé et drapé à dr.

GLORIARO/MANORVM F/ R sur Æ

/ΔSISCE

L'empereur à dr., comme au n° 246.

Aes 3 : 3,04 g - ↑↑ - 17,4 mm - usure 0-1.

RIC 14(c), marque xxxv.

NSF 09 1001 entre sd 2 et 12, n° 453.

280. Empereur et atelier indéterminés, 364-378.

Légende illisible.

Buste diadémé (perles), cuirassé et drapé à dr.

Légende illisible. -/-/[ ]

Victoire à g., comme au n° 252.

Aes 3 : [1,30] g - ↑↓ - ? mm - usure 7-8. Monnaie brûlée.

NSF 09 1001 sd 1 coupe nord, n° 12.

PÉRIODE 378-388

281. THÉODOSE I, Rome, 383-388.

DNTHEODO/[

Buste diadémé (perles), cuirassé et drapé à dr.

VI[ ●/RQ

Deux Victoires face à face, tenant chacune une couronne.

Aes 4 : [1,09] g - ↑↓ - 12,3 mm - usure 9.

RIC 57 (c) 3.

NSF 09 1001 sd 09, ½ N, n° 93.

282. ARCADIUS, Cyzique, 378-383.

DNARCADIVSPFAVG

Buste diadémé (perles), cuirassé et drapé à dr.

VOT/V dans une couronne. -/-/SMK[

Aes 4 : 1,16 g - ↑↑ - 14,1 mm - usure 7.

RIC 20(d).

NSF 09 1001 sd 12-1, n° 541.

283. Empereur et atelier indéterminés, 383-388.

]AVG

Buste diadémé (perles), cuirassé et drapé à dr.

Légende illisible. -/-/[ ]

Porte de camp.

Aes 4 : 1,31 g - ↑↓ - 13,3 mm - usure 8. Monnaie brûlée, éclatée au revers.

NSF 09 1001 sd 9, n° 120.

PÉRIODE 388-402

284. VALENTINIEN II, Arles, 388-392.

]NVALEN[ ]FAV[

Buste diadémé (perles), cuirassé et drapé à dr.

VICT[ ]AVGGĠ -/-/PCON

Victoire marchant à g., tenant une couronne et une palme.

Aes 4 : 0,92 g - ↑↓ - 14,0 mm - usure 2. Forte corrosion.

RIC 30(a) ou 30(c) ; FERRANDO 1658 ou 1659.

NSF 09 1001 sd 9 n° 124.

285. VALENTINIEN II, Arles, 388-392.

]LENTINIĀ[

Buste diadémé (perles), cuirassé et drapé à dr.

VIC[ -/-/PCO[

Victoire à g., comme au n° 284.

Aes 4 : 1,39 g - ↑↓ - 12,5 mm - usure 5 (?).

RIC 30(c) ; FERRANDO 1658.

NSF 09 1001 sd 9 ½ sud passe 2, n° 183.

286. Empereur indéterminé, Arles, 388-402.

]VG

Buste diadémé [perles], cuirassé et drapé à dr.

]IAAVGGĠ -/-/[ ]ON

Victoire à g., comme au n° 284.

Aes 4 : 1,01 g - ↑↓ - 12,3 mm - usure 10/9.

NSF 09 1001 entre sd 5 et 6, n° 415.

287. Empereur indéterminé, Arles, 388-402.

Légende illisible.

Buste diadémé (perles), cuirassé et drapé à dr.

]CTOR/[ ]AAVGG[ -/-/[ ]CO[

Victoire à g., comme au n° 284.

Aes 4 : [1,15] g - ↑↑ - 14,0 mm - usure 2. Monnaie brûlée.

NSF 09 1001 entre sd 9 et 1, n° 326.

288. ARCADIUS, Aquilée, 388-402.

DNARCADI[ ]Ġ

Buste diadémé (perles), cuirassé et drapé à dr.

SALVSREI/[ ]Æ/-/AQS

Victoire marchant à g., portant un trophée sur l'épaule, et tirant un captif.

Aes 4 : 0,90 g - ↑^ - 13,0 mm - usure 3/1.

RIC IX 58 (c) = RIC X, 1237.

NSF 09 1001 entre sd 1 et 12, n° 492.

289. ARCADIUS, Aquilée, 388-402.

DNA[ ]PFAVG

- Buste diadémé (perles), cuirassé et drapé à dr.  
 SALVSREI/[ ]ICAE P/-/AQP  
 Comme ci-dessus.  
 Aes 4 : [0,82] g – ↑↑ – 13,6 mm – usure 2.  
 RIC IX, n° 58(c) = RIC X, n° 1237.  
 NSF 09 1001 sd 9 n° 121.
290. VALENTINIEN II, Rome, 388-392.  
 DNVALEN[  
 Buste diadémé (perles), cuirassé et drapé à dr.  
 ]VSR[ ]PVBL[ P/-/[ ]  
 Comme ci-dessus.  
 Aes 4 : 1,40 g – ↑↑ – 12,5 mm – usure 1. Style de Rome.  
 RIC 64 (a).  
 NSF 09 1001 sd 9 n° 669.
291. Empereur indéterminé, [Rome], 388-402/3.  
 Légende illisible.  
 Buste diadémé (perles), [cuirassé et drapé] à dr.  
 ]ALVS[ P/-/[ ]  
 Comme ci-dessus.  
 Aes 4 : 1,13 g – ↑↓ – 11,9 mm – usure 8.  
 Style de Rome.  
 NSF 09 1001 sd 9 coupe sud, n° 86.
292. THÉODOSE I, atelier indéterminé, 388-395.  
 ]NTH[ ]O/[  
 Buste diadémé (perles), cuirassé et drapé à dr.  
 ]O/[ ]AVG[ -/-/[ ]  
 Victoire à g., comme au n° 284.  
 Aes 4 : fragment ; ↑↑ – 13,0 mm – usure 1.  
 NSF 09 1001 entre sd 1 et 12, n° 493.
293. ARCADIUS, atelier indéterminé, 388-395 (?).  
 DNARCADIY[  
 Buste diadémé (perles), cuirassé et drapé à dr.  
 ]AVGG[ -/-/[ ]  
 Victoire à g., comme au n° 284.  
 Aes 4 : 0,96 g – ↑↑ – 13,7 mm – usure 3-4 (?).  
 Monnaie brûlée.  
 NSF 09 1001 sd 09, n° 123.
294. HONORIUS, atelier indéterminé, 393-395.  
 ]NHONORIVSPFA[  
 Buste diadémé (perles), cuirassé et drapé à dr.  
 ]ÇTOR/[ -/-/[ ]  
 Victoire à g., comme au n° 284.  
 Aes 4 : 1,10 g – ↑↑ – 12,8 mm – usure 2.  
 Légende sans césure, sans doute antérieure à 395 ?  
 NSF 09 1001 entre sd 07 et 09, n° 389.
295. Empereur et atelier indéterminés, 388-402.  
 Légende illisible.
- Buste diadémé [perles], cuirassé et drapé à dr.  
 ]OR/[ -/-/[ ]  
 Victoire à g., comme au n° 284.  
 Aes 4 : 1,03 g – ↑↑ – 12,4 mm – usure 0.  
 NSF 09 1001 entre sd 7 et 9, n° 432.
296. Empereur et atelier indéterminés, 388-402.  
 ]FAVG  
 Buste diadémé (perles), cuirassé et drapé à dr.  
 ]AV[ -/-/[ ]  
 Victoire à g., comme au n° 284.  
 Aes 4 : 1,17 g – ↑↓ – 11,6 mm – usure 9.  
 NSF 09 1001 entre sd 8 et 9, n° 581.
297. Empereur et atelier indéterminés, 388-402.  
 Légende illisible.  
 Buste diadémé (perles), cuirassé et drapé à dr.  
 Légende illisible. -/-/[ ]  
 Victoire à g., comme au n° 284.  
 Aes 4 : [0,96] g – ↑↑ – 12,1 mm – usure 9-10.  
 NSF 09 1001 entre sd 7 et 9, n° 439.
298. Empereur et atelier indéterminés, 388-402 (?).  
 Aes 4 fruste et ébréché. Monnaie brûlée.  
 NSF 09 1001 sd 9 n° 122.
299. Empereur et atelier indéterminés, 388-402 (?).  
 Aes 4 fruste : 0,77 g – 10,6 mm. Monnaie brûlée.  
 Attribution à l'époque théodosienne incertaine.  
 NSF 09 1001 entre sd 8 et 9, n° 397.
300. Imitation de la période 388-402 ?  
 Traces de frappe au droit et au revers  
 Pb : 0,76 g – 10,8 mm. Module de l'aes 4.  
 NSF 09 1001 entre sd 1 et 12, n° 319.

#### MONNAIES INDÉTERMINÉES

301. *Dupondius* fruste du Haut-Empire : 9,60 g – 25,4 mm – usure 10.  
 NSF 09 1001 sd 7 nettoyage, n° 31.
302. *Ae* fruste ou flan non empreint : 1,56 g – 21 mm.  
 NSF 09 1001 entre sd 11 et 12, n° 658.
303. Petit flan en *ae*, non empreint.  
*Ae* : 0,33 g – 10,2 mm.  
 NSF 09 1001 sd 9, n° 109.
304. *Ae* complètement concrétionné.  
 NSF 09 1001 entre sd 1 et 12, n° 495.
305. *Ae* fruste, collé à un fragment de silex.  
 NSF 09 1001 sd 12-1, n° 554.

## US 1001 : DÉCAPAGE PARTIE HAUTE

306. Principauté de Château-Regnault : FRANÇOIS DE BOURBON-CONTI (1605-1614).  
F•DE•BOURBON•P•DE•CONT•  
Buste drapé à dr.  
DOVBLE•TOURNOIS  
Trois lis, posés 2 et 1, brisure non visible.  
Cu double tournois : 1,97 g – ↑↓ – 19,7 mm – usure 4.  
CGKL 674.  
NSF 09 1001 décapage partie haute, n° 612.

## US 1003

307. MARC-AURÈLE CÉSAR SOUS ANTONIN LE PIEUX, Rome, 148-149.  
]LIVSCAE/[  
Tête nue à dr.  
Légende illisible. HO/NOS sur S C  
Honos debout à dr., tenant un sceptre vertical et une corne d'abondance (pointe vers l'extérieur).  
Sesterce : 22,46 g – ↑↑ – 31,5 mm – usure 9.  
BMC 1845 et pl. 45, n° 8 (revers).  
NSF 09 1003 (??) sd 23 passe 2 n° 663.
308. LUCILLA SOUS ANTONIN LE PIEUX OU MARC-AURÈLE, Rome, avant 161 – 176.  
]ÆAVGAN/TONINI[  
Buste drapé à dr., les cheveux en chignon.  
]AS S/C  
Pietas debout à g., versant de l'encens au-dessus d'un autel allumé et tenant une boîte à parfum.  
Sesterce : 23,67 g – ↑↓ – 30,1 mm – usure 9.  
BMC 1164 et pl. 76, n° 9 ; MIR 18, 11/6.  
NSF 09 1003 sd 23 passe 1/ surf., n° 662.

309. TÉTRICUS I, « Trèves », émission V : 272-274.  
]MPTETRICVSPF[  
Buste radié, cuirassé à dr., vu de face.  
]TITIAAVGN  
Laetitia debout à g., tenant une couronne, et posant la main sur une ancre.  
Antoninien : 2,03 g – ↑↑ – 17,8 mm – usure 3-4.  
ELMER 786 ; Cunetio 2639 ; Normanby 1510 ; AGK 5b.  
NSF 09 sd 24 extr. est, passe 2, n° 350.

310. CONSTANCE II, Trèves, 338 – mi-340.  
FLIVLCONSTANTIYSAVG  
Buste lauré, cuirassé à dr., vu de face.  
GLORI/ÆÆER/CITVS –/–/TRP[  
Une enseigne entre deux soldats.  
Nummus : 1,49 g – ↑↓ – 15,5 mm – usure 6.  
DEPEYROT 2001, p. 102.

NSF 09 1003 sd 23 couche jaune sous passe 3, n° 660.

311. URBS ROMA, atelier indéterminé, 336-340.  
YRBŞ/ROMA  
Buste casqué à g., revêtu de l'habit impérial.  
Anépigraphé. –/–/[ ]  
Louve à g., allaitant les Jumeaux. Au-dessus : 2 étoiles.  
Nummus : 1,46 g – ↑↓ – 14,4 mm – usure 5. Petit flan mais style correct.  
NSF 09 1003 (?) sd 24 passe 1 détritit déblais, n° 15.
312. GRATIEN, Lyon, 367-376.  
DN GRATIAN-VSAVGGAVG  
Buste diadémé (perles), cuirassé et drapé à dr.  
GΛO[ ]QRYM [ ]/[ ]LVGS  
Indistinct.  
Aes 3 : 2,33 g – ↑↑ – 17,7 mm – usure 2. Monnaie brûlée.  
NSF 09 1003 surface, n° 322.

## US 1004

313. AMBIANI, bronze « au cheval ».  
Type composite formé autour d'un gros anneau centré entouré d'épis, de bucranes, d'annelets et de globules.  
Cheval sautant à g. Au-dessus du dos : une esse et deux globules superposés. Sous le ventre, un anneau.  
Ae : 1,61 g – ? – 13,9 mm – usure ?/5.  
SCHEERS - ; DT - ; CGF Celtic II, n° 241381 : « inédit ». Le droit peut être rapproché du DT 53.  
NSF 09 1004 sd 21 passe 2, n° 666.

## US 1009

314. FAUSTINE II SOUS ANTONIN LE PIEUX OU MARC-AURÈLE, Rome, avant 161 – 176.  
FAVSTINA/AVGV[  
Buste drapé à dr., les cheveux en chignon.  
]ÆTI/TIA S/C  
Laetitia debout à g., tenant une couronne et un sceptre oblique.  
As (cuivre rouge) : 8,20 g – ↑↑ – 27,0 mm – usure 8-9.  
BMC 987-988 (dupondius) ; MIR 18, 21/7b.  
NSF 09 couche sous 1003 sur 1009, nettoyage 1009, n° 331.
315. CONSTANTIN I, Lyon, 315.  
IMP CONSTANTINVS PF AVG  
Buste lauré, cuirassé et drapé à dr., vu de dos.  
MARTICON/SERVATORI T/F/PLG

Mars casqué, en habit militaire, debout à dr., tenant une lance inversée, posant la main sur un bouclier.

*Nummus* : 2,92 g – ↑↓ – 19,2 mm – usure 1.

RIC 10 ; BASTIEN 570.

NSF 09 nett. 1009 sd 23 p. 1, n° 347.

316. **CONSTANCE II**, atelier indéterminé, 348-361.  
]/TIVSPFAV̅G

Buste diadémé (perles + gemme), cuirassé et drapé à dr.

FELTEMP/[ -/-[ ]

Soldat (*Virtus* ?) debout à g., perçant de sa lance un ennemi tombé de sa monture.

*Aes* 3 : 2,36 g – ↑↑ – 16,9 mm – usure 5/6.

NSF 09 couche jaune sous 1003, nettoyage 1009, n° 661.

#### US 2087

317. **CLAUDE I**, Rome, 41-43.

Légende illisible.

*Modius* à trois pieds.

Légende illisible autour de SC

*Quadrans* : 2,44 g – ↑↓ – 15,7 mm – usure 9.

RIC 84-91.

NSF 09 2087 P2 n° 1239.

#### HORS CONTEXTE

318. **HADRIEN**, Rome, 125-138.

]IANVS/[

Tête laurée à dr.

Légende illisible. S/C

Femme debout à g., le bras dr. abaissé portant (?) et tenant (une corne d'abondance ?).

Sesterce : 25,35 g – ↑↓ – 32,0 mm – usure 9.

NSF 09 décapage pelle mécanique n° 597.

319. **FAUSTINE I DIVA**, SOUS ANTONIN LE PIEUX, Rome, 141.

DIVAAVGVS̅TA/FAV̅STINA

Buste drapé à dr., portant une coiffure élaborée.

PIE̅[ ]VG S/C

*Pietas* debout à g., versant de l'encens au-dessus d'un candélabre allumé, et tenant une boîte à parfum.

Sesterce : 25,37 g – ↑↓ – 30,7 mm – usure 7-8.

BMC 1442 ; HILL 1970, n° 282.

NSF 09 surface, angle nord du terrain, n° 613.

320. **CONSTANT I**, Trèves, 342-343.

]SPFAVG

Buste diadémé (perles), cuirassé et drapé à dr.

]IAEDDAV̅G̅[ B̅/[ ]R̅[

Deux Victoires face-à-face, tenant chacune une couronne.

*Nummus* : 1,39 g – ↑↓ – 15,2 mm – usure ? Concrétions.

RIC 186 (?) ; GRICOURT, *RSN* 77, 1998, p. 137.

NSF 09 hors contexte, n° 675.

321. **CONSTANT I**, Rome, 348-350.

DNCONSTA/NSPFAV̅G̅

Buste diadémé (perles), cuirassé et drapé à dr.

FELTEMP/REPARATIO -/-/R̅[

L'empereur en habit militaire, tenant un phénix sur un globe et un *labarum*, debout à g. sur un navire conduit par une Victoire.

*Aes* 2 : 3,91 g – ↑↓ – 20,2 × 22,4 mm – usure 2-3/1.

RIC 109.

NSF 09 décapage partie haute zone variée 1001, n° 615.

#### ST 1135

322. **MAGNENCE**, Lyon, février-mai 350.

DNMA̅G̅[ ]TIVSPFAVG

Buste diadémé (rosettes), cuirassé et drapé à dr.

FELICITAS/REIPVBLICE -/-/R̅SLG

L'empereur en habit militaire debout à g., tenant un globe nicéphore et un *labarum*.

*Aes* 2 : 4,67 g – ↑↓ – 21,6 mm – usure 1. Corrosion.

RIC 112 ; B. 155 ; BASTIEN, *Lyon*, 155.

NSF 09 décap. 2 ST 1135 n° 584.





1  
(1.5:1)

2

6

7

8

9

10



4

5



11

13

14

15

16  
(1.5:1)

17  
(1.5:1)

18  
(1.5:1)



19

21

22

23

24

25

26



27 28 30 31 32 33 34



36 39 40 41 42 43 44



46 48 49 50 51 52 53



54 55 56 59 61 62 63

LA CIRCULATION MONÉTAIRE À NEMPONT-SAINT-FIRMIN



64 65 66 67 68 69 70 71



72 73 74 75 76 77 80 81



82 83 85 86 87 92 93 94 95



96 97 98 99 100 101 102 103 104



105 106 107 108



110 111 112 113 114 115 116 118 119



120 122 126 127 128 129 131 132 133



134 136 (1.5:1) 138 (1.5:1) 139 140 142 (1.5:1) 143 144 145



146 147 148 149 150 151 152 (1.5:1) 153 154



155 156 158 159



160 161 162 163 164 165 (1.5:1) 166 (1.5:1) 167 168



169 170 (1.5:1) 171 172 173 174 175 (1.5:1) 177 178



179 180 181 182 183 184 186 187 188



189 191 194 195 196 197 198 199 200



202



203



204



205                      206                      207                      208                      209                      210                      211



212                      213                      214                      215                      216                      217



218                      219                      220                      221                      223                      226                      229                      230                      231  
 (1.5:1)                      (1.5:1)                      (1.5:1)                      (1.5:1)                      (1.5:1)                      (1.5:1)                      (1.5:1)                      (1.5:1)



233                      235                      236                      238                      239                      240                      241                      242  
 (1.5:1)                      (1.5:1)                      (1.5:1)                      (1.5:1)                      (1.5:1)                      (1.5:1)                      (1.5:1)                      (1.5:1)





243      244  
(1.5:1)      245      246      247      249      250      251



252      253      254      255      256      257      258      260



261      262      263      264      265      266      267



268      269      270      271      272      274      275      276

