



HAL
open science

Pratiques religieuses dans un sanctuaire véliocasse.

Myriam Michel, Yves-Marie Adrian, Jean-Marc Doyen, Alice Hanotte, Tarek Oueslati, Nicolas Roudié

► **To cite this version:**

Myriam Michel, Yves-Marie Adrian, Jean-Marc Doyen, Alice Hanotte, Tarek Oueslati, et al.. Pratiques religieuses dans un sanctuaire véliocasse.: Les Mureaux à Authevernes (Eure). Gallia - Archéologie des Gaules, 2014, 71 (2), pp.189-259. hal-04466902

HAL Id: hal-04466902

<https://hal.science/hal-04466902>

Submitted on 19 Feb 2024

HAL is a multi-disciplinary open access archive for the deposit and dissemination of scientific research documents, whether they are published or not. The documents may come from teaching and research institutions in France or abroad, or from public or private research centers.

L'archive ouverte pluridisciplinaire **HAL**, est destinée au dépôt et à la diffusion de documents scientifiques de niveau recherche, publiés ou non, émanant des établissements d'enseignement et de recherche français ou étrangers, des laboratoires publics ou privés.



Pratiques religieuses dans un sanctuaire véliocasse

Les Mureaux à Authevernes (Eure)

Myriam MICHEL¹

avec des contributions de Yves-Marie ADRIAN², Jean-Marc DOYEN³, Alice HANOTTE⁴,
Tarek OUESLATI⁵, Nicolas ROUDIÉ⁶

et la collaboration de Mélanie DEMAREST⁷, Frédéric LEBIS⁸ et Chloé MALETTE

Mots-clés. *La Tène, Antiquité, sanctuaire, rituels, sacrifices, banquets.*

Résumé. *En 2008-2009, la société Archéopole a réalisé une fouille préventive sur une superficie d'environ 1,6 ha au sein de la carrière des Mureaux, sur la commune d'Authevernes dans l'Eure. Cette opération, qui s'inscrit dans une série de travaux archéologiques effectués sur le site depuis le milieu des années 1990, a permis la mise au jour des vestiges d'un sanctuaire antique. Les fouilles effectuées ont été l'occasion de définir la chronologie d'installation et de fonctionnement de ce lieu de culte, entre l'époque tibéro-claudienne et les premières décennies du III^e s. apr. J.-C. Elles ont aussi permis de réfléchir à son statut, et ont enfin été l'occasion d'étudier diverses traces d'activités cultuelles mises en évidence au sein du sanctuaire : banquets et sacrifices, fosses rituelles, dépôts... Ces vestiges sont variés et restent parfois difficiles à interpréter, mais il semble que nous soyons en présence d'un petit sanctuaire rural dépendant d'une ou plusieurs villae et organisé autour de plusieurs pôles d'activités cultuelles. Se pose aussi la question de l'occupation gauloise présente sous le sanctuaire et de sa nature exacte.*

Keywords. *La Tène, Antiquity, sanctuaries, rituals, sacrifices, banquets.*

Abstract. *In 2008-2009, the Archeopole company conducted a preventive excavation on a 1.6 ha area, in the Mureaux quarry, at Authevernes (Eure). This operation, the last of a series of archaeological investigations on this site since the mid-1990s, uncovered the remains of an ancient sanctuary. The excavations helped define this cult place's establishment and functioning chronology between the Tiberio-Claudian era and the first decades of the 3rd c. A.D. They also permitted some reflections on its status and gave the opportunity to study different traces of cult activity highlighted into the sanctuary: banquets, sacrifices, ritual pits, sediments... These vestiges are diverse and sometimes hard to interpret, but it seems this place was a small rural sanctuary, linked to one or several villae and structured in several cultural activity places. There remains the question of Gallic presence under the sanctuary and of its precise nature.*

Translation: Cécile TUARZE

1. 28 rue Bréguet, F-75011 Paris. Courriel : myriamark@yahoo.fr

2. Inrap Grand-Ouest, 37 rue du Bignon, CS 67737, F-35577 Cesson-Sévigné Cedex. Courriel : yves-marie.adrian@inrap.fr

3. Centre de recherches en Archéologie et Patrimoine, Université libre de Bruxelles, CP 175, 50 avenue Franklin-Roosevelt, B-1050 Bruxelles. Courriel : jean-marc.doyen@ulb.ac.be

4. UMR 8164 du CNRS HALMA-IPEL, Université Lille-III, Service archéologique de la Communauté d'agglomération du Douaisis (CADDAP), 227 rue Jean-Perrin, F-59500 Douai. Courriel : ahanotte@douaisis-agglo.com

5. UMR 8164 du CNRS HALMA-IPEL, Université Lille-III, Pont de Bois, BP 60149, F-59653 Villeneuve-d'Ascq Cedex. Courriel : tarek.oueslati@univ-lille3.fr

6. Inrap Grand-Ouest, 37 rue du Bignon, CS 67737, F-35577 Cesson-Sévigné Cedex. Courriel : nicolas.roudie@inrap.fr

7. Bureau d'études Eveha, 34 rue du Marais, F-14000 Caen. Courriel : melanie.demarest@eveha.fr

8. Courriel : fredlebis@yahoo.fr

LE SANCTUAIRE

Entre novembre 2008 et mai 2009, la société Archéopole a réalisé une fouille préventive au lieu-dit les Mureaux sur la commune d'Authevernes dans l'Eure⁹ (fig. 1). Cette opération a permis l'étude d'un sanctuaire du Haut-Empire s'organisant autour d'un *fanum*¹⁰ (Michel *et al.*, 2011). Effectuée dans le cadre de l'exploitation d'une carrière calcaire, elle a concerné une superficie d'environ 1,6 ha. Elle s'est inscrite au sein d'une série de travaux archéologiques en cours sur l'emprise de la carrière depuis 1996. Les fouilles ont été l'occasion de définir la chronologie d'installation et de fonctionnement de ce lieu de culte, mais surtout d'étudier un certain nombre de traces d'activités culturelles qui nous placent au cœur du fait religieux antique.

Le site de la carrière des Mureaux est localisé en bordure d'un plateau dominant la rive droite de l'Epte, affluent de la Seine, à une altitude moyenne de 142 m NGF (fig. 1). Il est situé au sein du territoire vélocasse, en limite possible avec la cité des Bellovaques¹¹. Concernant la période antique, plusieurs *villae* sont signalées dans un rayon d'une dizaine de kilomètres, et une agglomération secondaire est attestée à Gamaches-en-Vexin, à environ 7 km au nord (Cliquet, 1993 ; Roudié, 1996 ; Maret, 2006). On peut aussi évoquer la découverte d'un petit édifice interprété comme cultuel au lieu-dit le Bois de Buas sur la commune de Guerny (Léon, 1999). Ce dernier est installé en bordure de la voie antique Paris-Rouen, dénommée Chaussée Jules César. Celle-ci passe à environ 700 m au sud-ouest du sanctuaire des Mureaux, son tracé suivant vraisemblablement l'actuelle RN 14 (Ciézar-Epailly, Bonnin, 2000, fig. 5).

Les diverses opérations archéologiques menées sur le site depuis le milieu des années 1990 ont permis de mettre en évidence un certain nombre d'occupations entre la période laténienne et le III^e s. apr. J.-C. (fig. 2), qui peuvent être mises en parallèle avec l'installation et le développement du sanctuaire (Roudié, 1996a, 1996b et 1999 ; Ciézar-Epailly, Bonnin, 2000 ; Maret, 2006 ; Fajon, 2008).

9. Outre l'ensemble des participants à l'élaboration de cet article, nos remerciements les plus chaleureux vont aussi à Guillaume Delepierre et Julien Boisson (Archéopole), ainsi qu'à Marianne Deckers (CAD DAP) pour leur relecture attentive, à Alexandre Monnier pour son aide informatique et à Samuel Lelarge et Elisabeth Rousseau pour leurs conseils bibliographiques. Nous remercions aussi Elodie Liénard pour son travail sur la répartition de la faune sur le site (dans le cadre d'un master sous la direction de Tarek Oueslati), Véronique Matteredne pour son identification de certains restes végétaux et Nathalie Bails-Talbi pour la communication des résultats de sa thèse. Enfin, cet article n'aurait pu voir le jour sans l'appui de William Van Andringa que nous saluons ici, et l'appui de la société Eveha qui, bien que non directement concernée par cette fouille, a bien voulu dégager du temps de travail à l'auteur principal de cet article pour sa réalisation.

10. Par commodité, et parce que ce terme est passé dans le langage archéologique courant, nous utiliserons ici le mot *fanum* pour désigner les édifices cultuels gallo-romains à plan centré et galerie, bien que ce terme ait une signification différente, encore débattue, dans la terminologie antique (Scheid, 2007a, p. 59 ; Fauduet, 2010, p. 12-13).

11. Plusieurs hypothèses ont été avancées au sujet de cette frontière entre les cités des Vélocasses et des Bellovaques, la situant sur le cours de l'Epte (Cliquet, 1993, p. 45, fig. 10) ou plus à l'est sur le cours de l'Oise (Dorion-Peyronnet dir., 2009, p. 61). Malgré l'intérêt que cette question pourrait avoir sur la caractérisation du sanctuaire des Mureaux à Authevernes, cet article ne nous semble pas le cadre idéal pour relancer ce débat. Notons simplement que le corpus monétaire découvert sur le site le rapprocherait plus de la cité des Bellovaques (Doyen *et al.*, 2011).

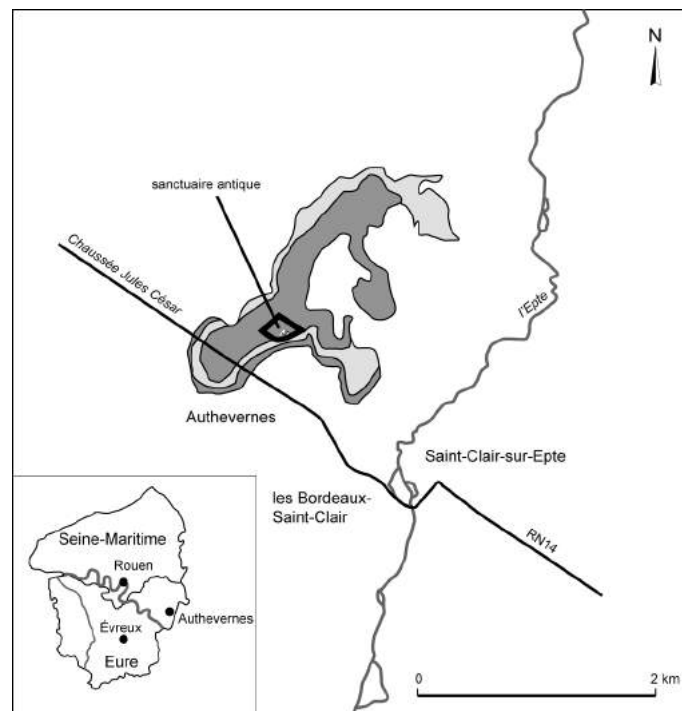


Fig. 1 – Localisation du site des Mureaux à Authevernes, en rebord du plateau dominant l'Epte (DAO : M. Michel, Eveha).

L'OCCUPATION GAULOISE DU SITE DES MUREAUX

LES VESTIGES LATÉNIENS SOUS LE SANCTUAIRE

Sous les vestiges du sanctuaire de l'époque romaine, diverses traces attestent d'une activité dans le courant du I^{er} s. av. J.-C., voire dès la fin du II^e s (fig. 3). Celle-ci semble avoir perduré jusqu'à la période augusto-tibérienne. Le cœur de cette occupation se situe à l'emplacement du futur *fanum*, où ont été découverts quelques trous de poteau dont l'agencement ne présente aucun plan cohérent, ainsi qu'une fosse (st. 1530) vraisemblablement abandonnée au plus tôt à l'époque augustéenne. Ces différentes structures ont été comblées au plus tard avec la mise en place du temple, vers le milieu du I^{er} s. Les fondations de ce bâtiment, ainsi que le remblai sur lequel il est installé, ont surtout livré des clous de menuiserie mais aussi des clous d'ornement en alliages cuivreux et quelques clous de chaussures, révélant les rejets d'abandon d'une occupation et peut-être aussi le raclage d'une zone de passage, opération qui aurait eu lieu avant l'installation du remblai et de l'édifice. Cette idée semble être corroborée par la forte concentration de monnaies gauloises découvertes dans les remblais et à proximité du *fanum* et dont la majorité est datée de la seconde moitié du I^{er} s. av. J.-C. À l'ouest, un fossé curviligne borde l'ensemble des vestiges, tandis qu'au nord un alignement de creusements suggère l'existence d'une palissade. Vers l'est et le nord-est, deux tronçons de fossés permettent d'envisager la présence d'un enclos quadrangulaire. On peut aussi souligner qu'une des fosses témoignant de cette occupation laténienne (st. 1231) a livré quelques restes humains. Il s'agit de deux fragments de voûte crânienne, provenant vraisemblablement d'un individu adulte et dont la surface est

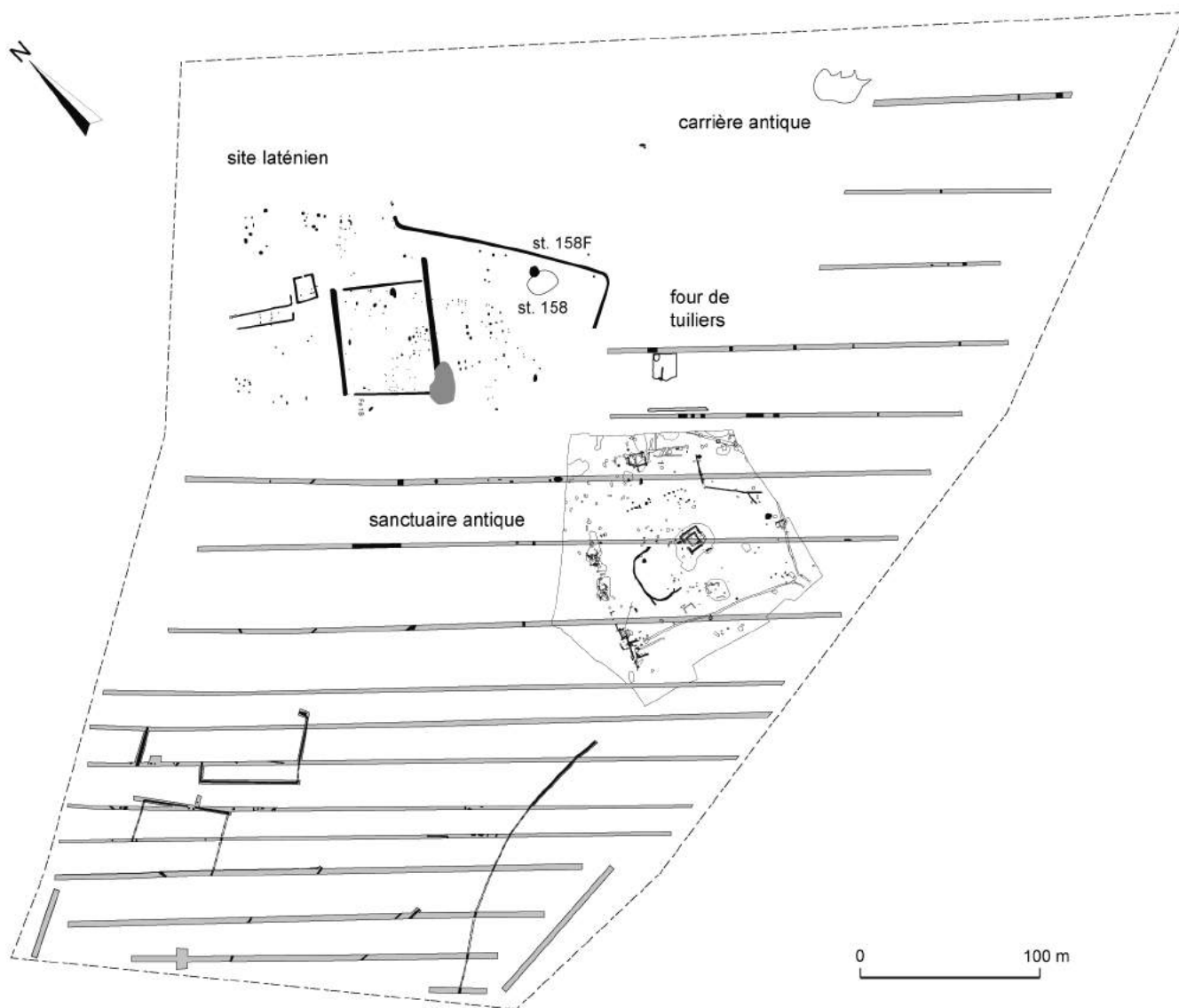


Fig. 2 – Plan d'ensemble des vestiges issus des fouilles sur la carrière (DAO : N. Roudié, Inrap ; mise au net : M. Michel, Eveha).

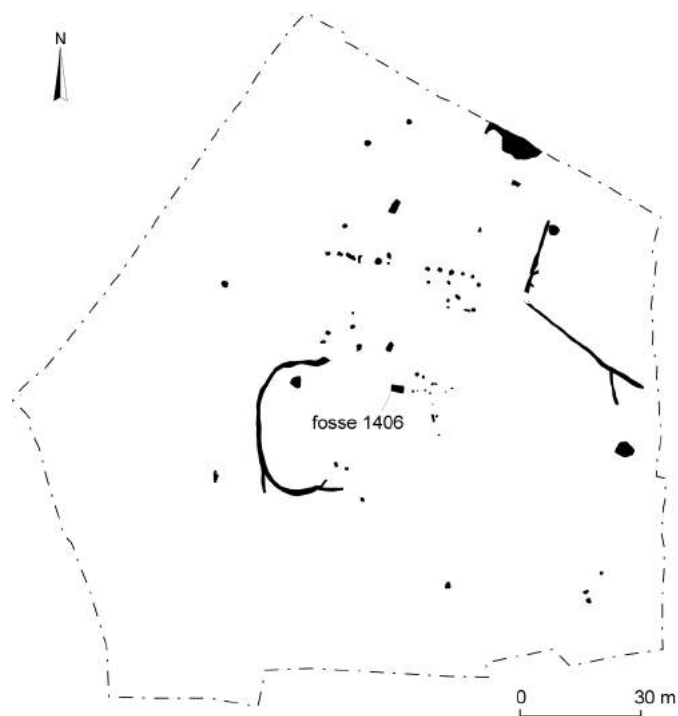


Fig. 3 – Plan des vestiges antérieurs au sanctuaire antique (DAO : M. Michel, Eveha).

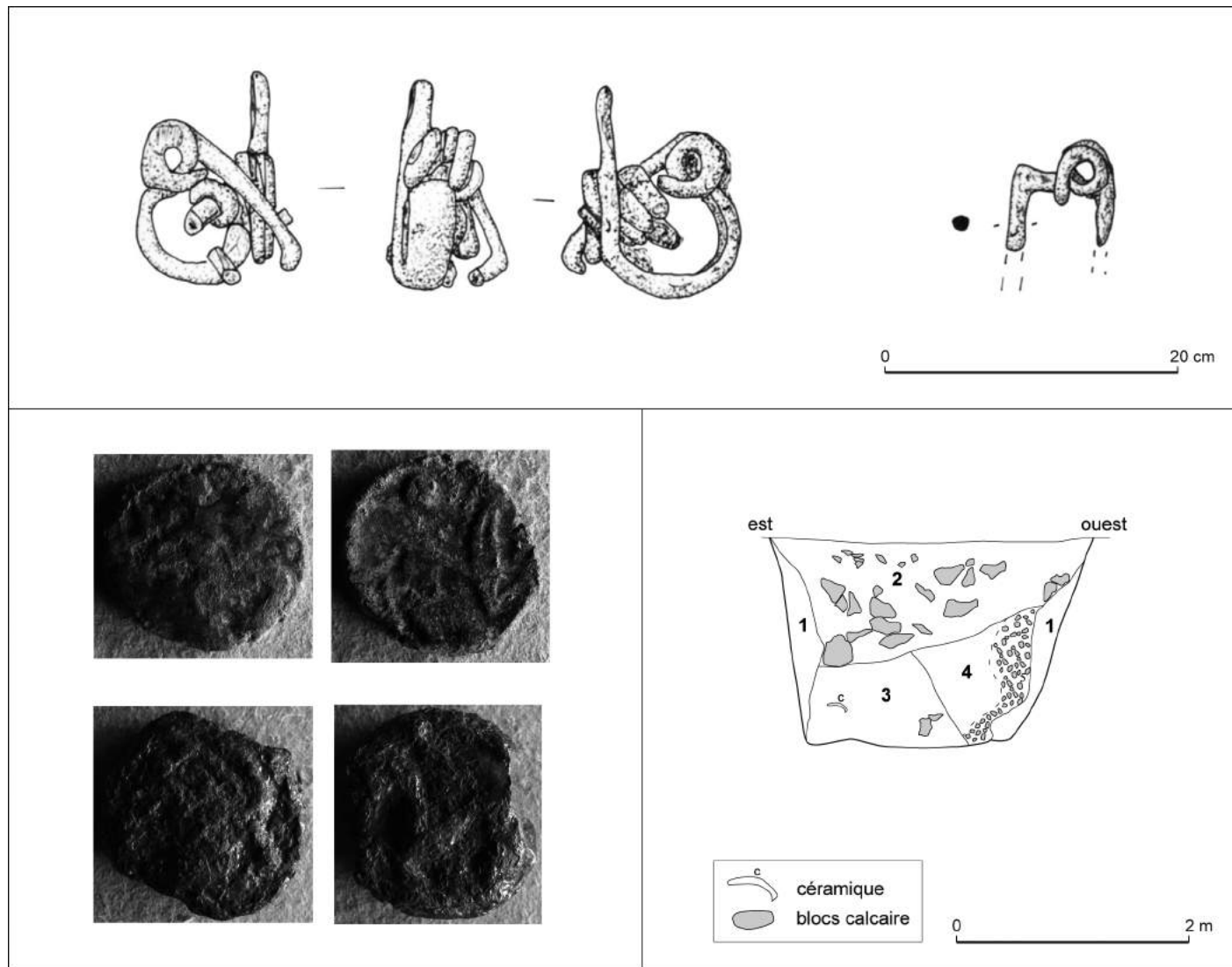


Fig. 4 – La fosse 1406 : relevé en coupe, mobilier hors céramique
(DAO et clichés : J. Boisson, Archéopole ; M. Demarest, Eveha et M. Michel, Eveha).

très abîmée, probablement suite à leur enfouissement, voire à une longue période d'exposition. L'ensemble des structures qui constituent cette première occupation de la zone a livré un mobilier daté de La Tène D1/D2 et de la période augusto-tibérienne. La localisation du cœur de cet ensemble à l'endroit même où sera édifié le bâtiment principal du sanctuaire antique suggère une certaine continuité entre les deux occupations.

La fosse 1406 (fig. 4), localisée à l'ouest de l'emplacement du futur *fanum*, a fourni à elle seule la plus grande partie du mobilier de cette première occupation. Cette structure, de plan quadrangulaire et à bords presque droits, a en effet livré dans les niveaux supérieurs de son comblement des fragments de céramique datés de La Tène finale ainsi que des restes osseux animaux, dont un membre antérieur de porc en connexion anatomique. Le mobilier céramique est constitué de 91 tessons pour 8 individus, qui forment un ensemble homogène (NMI déterminé d'après le nombre de bords) (tabl. I). Celui-ci est composé quasiment exclusivement de céramiques non tournées, parfois tournassées. Seuls treize tessons de céramique à pâte sombre sont vraisemblablement tournés. Au sein de la céramique non tournée, deux catégories sont distinguées : la céramique grossière (MD) et la céramique fine (FIN) (Doyen *et al.*,

Tabl. I – Données quantitatives de la céramique de la fosse 1406. NR, nombre de restes ; NMI, nombre minimum d'individus ; RUB, céramique rugueuse sombre ; FIN, céramique façonnée à la main et destinée à la consommation et au service ; MD, céramique culinaire « façonnée à la main ».

Cat.	Gr.	Forme	NR	% NR	NMI	% NMI	Illustration
RUB		Indét.	13	14,3	0	0	
FIN	2	Bol	2	2,2	1	11,1	fig. 5, n° 2
FIN	4	Bol	2	2,2	1	11,1	fig. 5, n° 3
FIN		Bol	10	11	2	22,2	fig. 5, nos 6, 8
FIN	3	Pot	6	6,6	0	0	fig. 5, n° 1
FIN	1	Indét.	13	14,3	1	11,1	fig. 5, n° 7
MD	2	Pot	6	6,6	2	22,2	fig. 5, n° 4
MD	3	Jatte	3	3,3	1	11,1	fig. 5, n° 5
MD		Indét.	36	39,6	1	11,1	
Total			91		9		

2011, p. 92). Le répertoire morphologique de la fosse 1406 est composé de quatre bols à bord effilé ou en bourrelet (fig. 5, nos 2, 3, 6, 8) et d'un fond en piédouche correspondant probablement

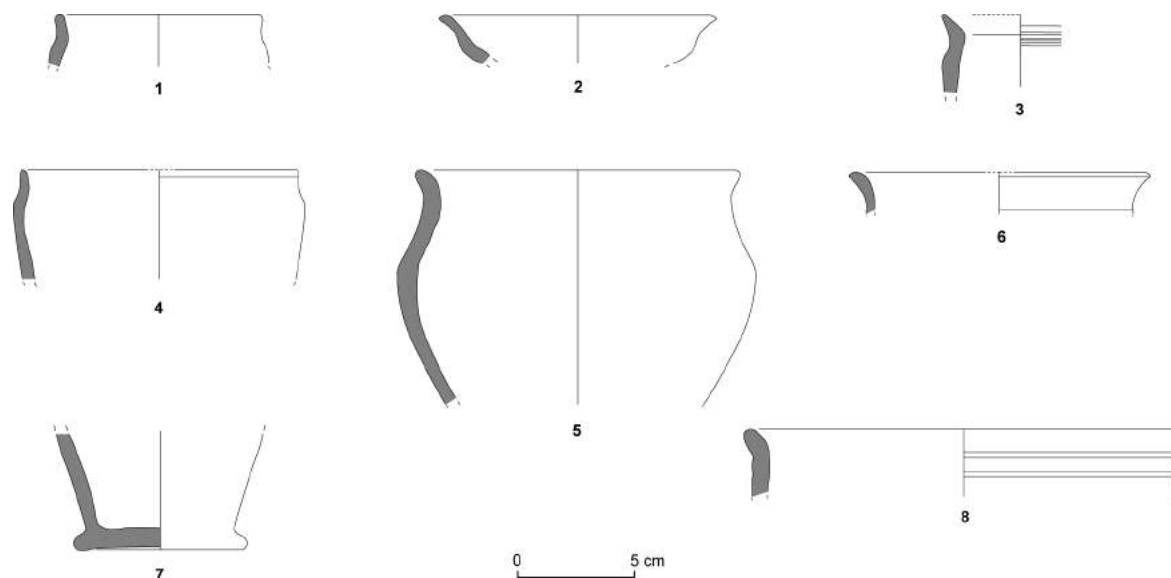


Fig. 5 – Céramique de la fosse 1406 : **1**, pot indé. (FIN) ; **2**, bol à profil sinueux (FIN) ; **3**, bol à épaulement (FIN) ; **4**, pot (MD) ; **5**, jatte à profil sinueux (MD) ; **6**, **8**, bols à bord éversé (FIN) ; **7**, indé., fond en piedouche (FIN). FIN, céramique façonnée à la main et destinée à la consommation et au service ; MD, céramique culinaire « façonnée à la main » (dessins et DAO : A. Hanotte, Direction de l'archéologie préventive, Communauté d'agglomération du Douaisis).

à un vase-balustre (fig. 5, n° 7). Concernant la céramique non tournée grossière (MD), les formes hautes se caractérisent par un pot à profil en « S » à bord éversé (fig. 5, n° 5) et par deux vases « situliformes » (fig. 5, n°s 1 et 4). Ces derniers comportent des caramels de cuisson internes et leur surface extérieure est recouverte de carbone, ce qui suppose leur utilisation pour la cuisson des aliments. La présence quantitativement égale de vases de fabrication soignée, fine, et de céramique plus grossière donne un caractère particulier au comblement de cette fosse. Les rares formes conservées sont connues dans la région ébroïcienne mais également en Pays de Caux pour le second âge du Fer. Elles invitent à situer chronologiquement ce mobilier à La Tène D1/D2. La céramique présente en effet les mêmes caractéristiques que le mobilier de facture protohistorique collecté lors des opérations archéologiques sur la ferme laténienne voisine (Adrian, *in* Roudié, 1999, p. 33). L'absence de céramique gallo-belge, de céramique commune claire et la quantité infime de céramique sombre tournée plaident pour ne pas étendre la datation au-delà du tout début de l'époque augustéenne. Deux monnaies et neuf fibules ou fragments de fibules en fer ont aussi été découverts au sein de cette fosse 1406 (fig. 4). La plupart des fibules sont très fragmentées et leur état de conservation n'a pas permis de les identifier avec certitude. Une identification a pu cependant être proposée pour quatre d'entre elles, qui relèvent du type 4a1b ou 4a2 (Feugère, 1985), et dont la période principale de commercialisation se situe entre le milieu du 1^{er} s. av. J.-C. et le début du règne d'Auguste. Quant aux deux monnaies, il s'agit pour l'une d'un bronze bellovaque généralement daté de la seconde moitié du 1^{er} s. av. J.-C., et pour l'autre d'un potin sénon daté de la seconde moitié du 1^{er} s. av. J.-C. L'ensemble de ce mobilier situe le comblement de cette fosse entre la fin du 1^{er} s. et le courant du 1^{er} s. av. J.-C. Il résulterait alors d'un rejet que l'on peut envisager comme volontaire au vu notamment des ossements de porc en connexion. Mais ce comblement pourrait aussi s'être effectué plus tardivement, lors de la mise en place du remblai

d'installation du *fanum*. Il témoignerait alors du nettoyage de la zone avant la mise en place de ce remblai, action accompagnée d'un dépôt volontaire d'offrande alimentaire (ossements de porc en connexion). Le mobilier retrouvé au sein du remblai d'installation du *fanum* témoigne lui aussi d'activités antérieures sur le site. Il est daté de la période tibéro-claudienne et présente une forte proportion de mobilier résiduel de La Tène finale et de l'époque augustéenne. Il se caractérise notamment par la présence de monnaies gauloises, relativement nombreuses (voir *infra*, p. 230). Il permet d'établir que l'occupation laténienne sur le site a été le théâtre de gestes liés au rejet de monnaies, mais aussi de céramiques ou de fibules, et que le remblai en question est lui aussi vraisemblablement issu du nettoyage de la zone avant la mise en place du sanctuaire antique.

L'ÉTABLISSEMENT RURAL LATÉNIEN AU NORD DU SANCTUAIRE

Cette occupation gauloise, très arasée et qui reste difficile à caractériser, pourrait être directement liée à l'établissement découvert plus au nord (fig. 2 et 6) et fouillé à la fin des années 1990 (Roudié, 1999). Localisé sur le versant ouest et le sommet de la butte naturelle qui caractérise topographiquement le site, il est composé d'un enclos central de forme quadrangulaire d'une superficie de 3 000 m², renfermant quelques structures légères sur poteaux (greniers et autres édifices de faibles dimensions, clôtures...). Il est accompagné d'un petit enclos bordé de deux fossés au nord-ouest et au sud-est à mi-pente d'un large fossé malheureusement inexploré, car situé en limite d'emprise. Au nord de l'enclos central, quelques structures en creux témoignent de la présence d'un bâti léger, de petits silos et de foyers. À l'est, un fossé d'orientation distincte semble ajouté postérieurement à l'enclos, délimitant un espace occupé – dans les limites des fouilles – par un grand bâtiment de 100 m², un petit édifice de 16 m² sur quatre forts poteaux, un grenier de

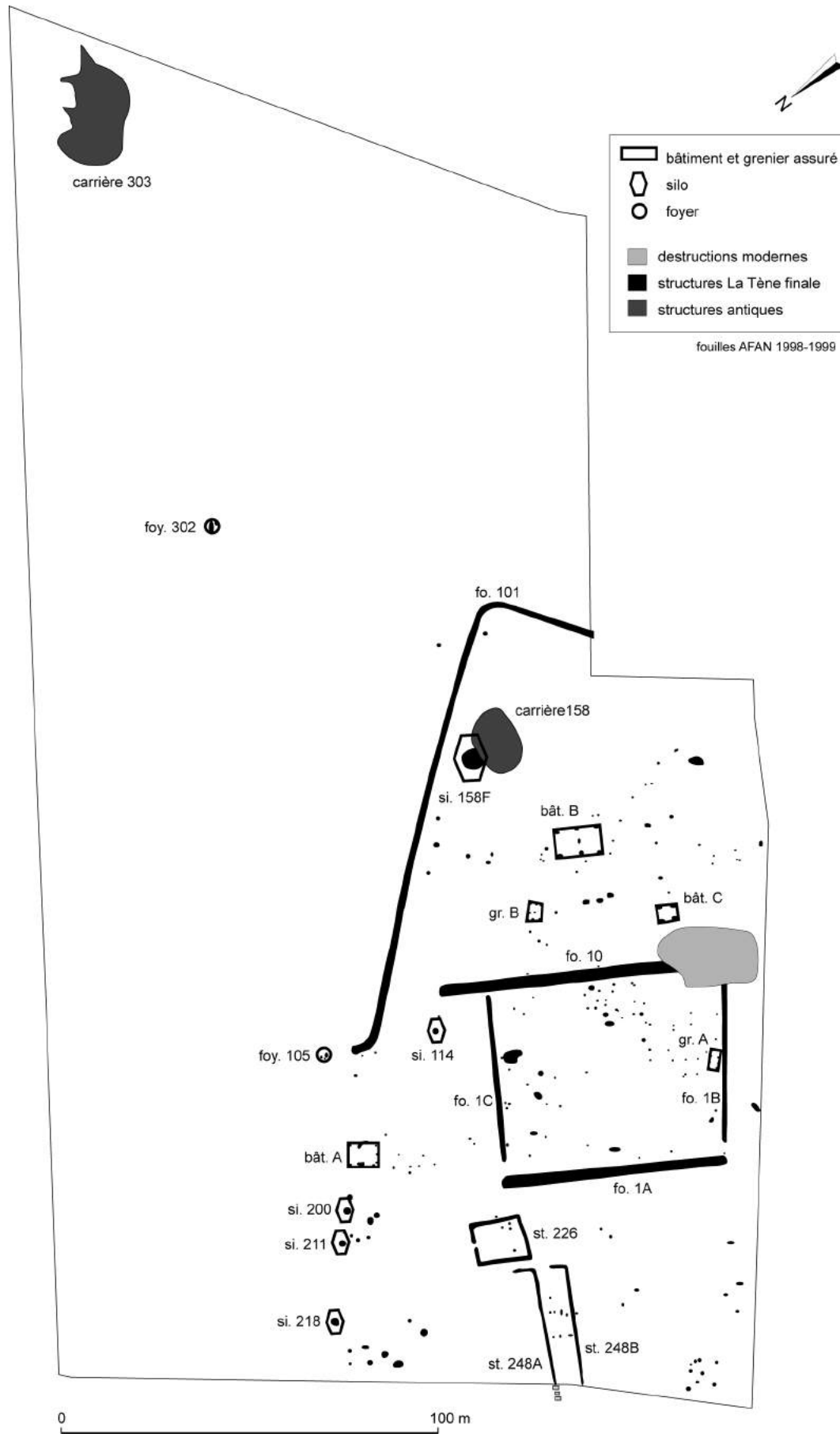


Fig. 6 – Plan de l'établissement agricole laténien au nord du sanctuaire, fouilles Afan 1998-1999 (DAO : N. Roudié, Inrap).

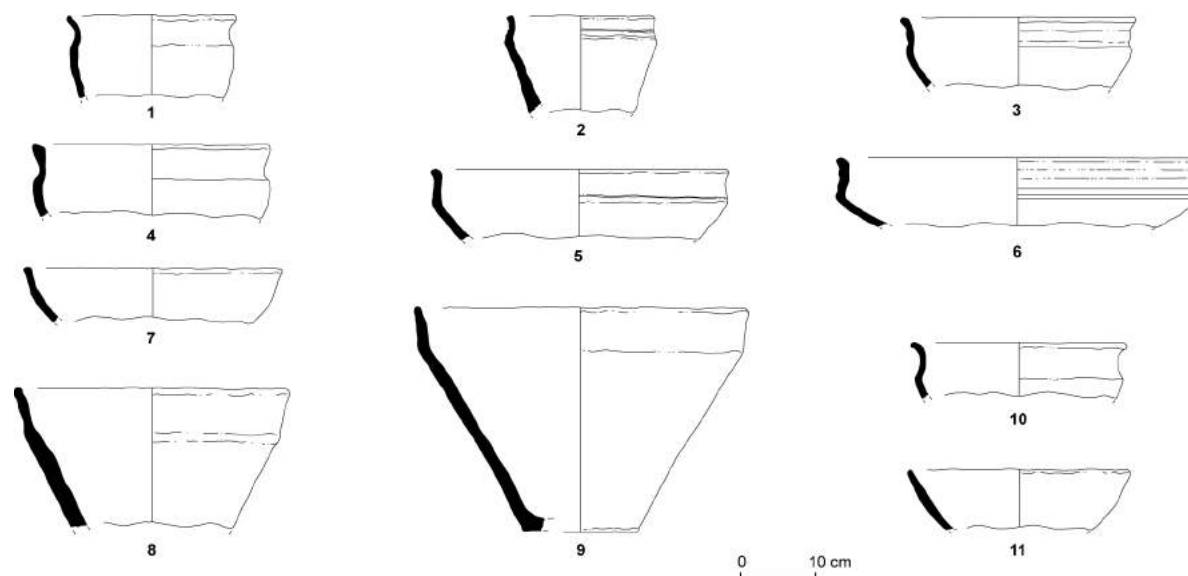


Fig. 7 – Céramiques gauloises du fossé 10 (La Tène D1-D2) (DAO : Y.-M. Adrian, Inrap).

16 m² sur six poteaux ainsi que d'un grand silo d'une capacité de stockage de l'ordre de plusieurs dizaines de mètres cubes (5 m de profondeur, 4,5 m de diamètre au fond). Le mobilier retrouvé au sein de ces diverses structures date l'occupation de La Tène D1/D2 et correspond à ce que l'on retrouve généralement sur ce type de ferme enclose.

La céramique protohistorique découverte sur le site est dans l'ensemble assez fragmentée. Seuls les fossés de l'enclos principal ont livré des lots plus abondants et bien conservés. L'essentiel des formes est issu du fossé 10, concentrées en véritables poches de rejets dans le comblement (fig. 7). Le répertoire apparaît tout à fait caractéristique de La Tène finale (D1-D2). On remarque une nette prédominance des formes ouvertes et basses, de type « écuelle », ainsi que l'absence des gros vases de stockage. Les formes sont majoritairement modelées mais quelques poteries sont tournées. Ce fait coïncide avec des technologies particulières qui mettent en évidence des origines de fabrication bien distinctes.

À l'examen visuel des pâtes, celles-ci apparaissent diversifiées : pâtes noires à inclusions calcaires fossiles, pâtes noires et surface brunes à inclusions éparses de silex, pâtes brunes sableuses presque sans inclusions, pâtes rougeâtres à surfaces noires sableuses. Toutes les argiles locales disponibles ont visiblement été utilisées : argiles grises ou verdâtres calcaires, argiles rouges à silex, argiles rouges à sables tertiaires. L'approvisionnement du site apparaît donc varié de par ses origines et il n'est pas sans évoquer celui de l'époque romaine, quoique à une échelle moindre.

Quelques-unes de ces pâtes, comme les ancêtres des noires à pâtes rouges gallo-romaines, ponctuellement présentes, tendent à rapprocher certains des ensembles (comme celui dispersé dans le fossé 10) de la fin du 1^{er} s. av. J.-C. Au vu de plusieurs découvertes récentes, il est en effet manifeste que ces pâtes très sableuses et tournées apparaissent dans des contextes républicains ou augustéens, entre autres par leur association avec des amphores italiennes Dressel 1. Mais la chronologie du mobilier d'Authevernes ne semble pas pouvoir être étendue à l'époque augustéenne : il n'y a en effet aucune des formes ou productions

caractéristiques de cette époque (céramique « dorée au mica », *terra nigra*, etc.). Aussi peut-on estimer être en présence d'une occupation limitée à La Tène finale, définitivement interrompue avant l'époque augustéenne.

On peut noter que l'absence d'amphores, le nombre relativement restreint des céramiques et des restes de faune dans les remplissages des structures ne vont pas dans le sens d'un éventuel lieu de banquet ou de cérémonie. L'absence complète de monnaies et de fibules tranche également avec les vestiges gaulois situés sous le sanctuaire antique. Cette occupation paraît caractérisée par une sectorisation des espaces, notamment selon la taille des structures, légères et de faibles dimensions au nord et dans l'enclos central, importantes à l'est dans un espace qui paraît ouvert vers le sud et l'emplacement du futur sanctuaire antique. L'ensemble n'indique pas d'activités particulières autres qu'une capacité de stockage – en grenier comme en silo – visiblement surdimensionnée par rapport aux besoins propres de cet établissement. On peut alors envisager une production agricole importante destinée à un ensemble plus vaste, pourquoi pas en partie cultuel, tout comme une fonction spécifique ou principale de centralisation de produits agricoles venant d'autres établissements locaux. L'ensemble a été définitivement abandonné avant le règne d'Auguste. Une des carrières y est tout de même creusée dans le courant du 1^{er} s. apr. J.-C. et le grand silo est alors encore ouvert. Ils recevront, à partir de la fin du 1^{er} s., des dépôts particuliers (voir *infra*, p. 210).

FONDATION ET ÉVOLUTION DU SANCTUAIRE ANTIQUE

Succédant à une occupation laténienne, le sanctuaire des Mureaux est occupé à partir du milieu du 1^{er} s. apr. J.-C. jusque dans le courant du III^e s.¹² (fig. 8). Organisé autour d'un édifice central de type temple à plan centré et galerie périphérique ou

12. Sauf indication contraire, toutes les dates formulées dans le texte s'entendent « après J.-C. ».

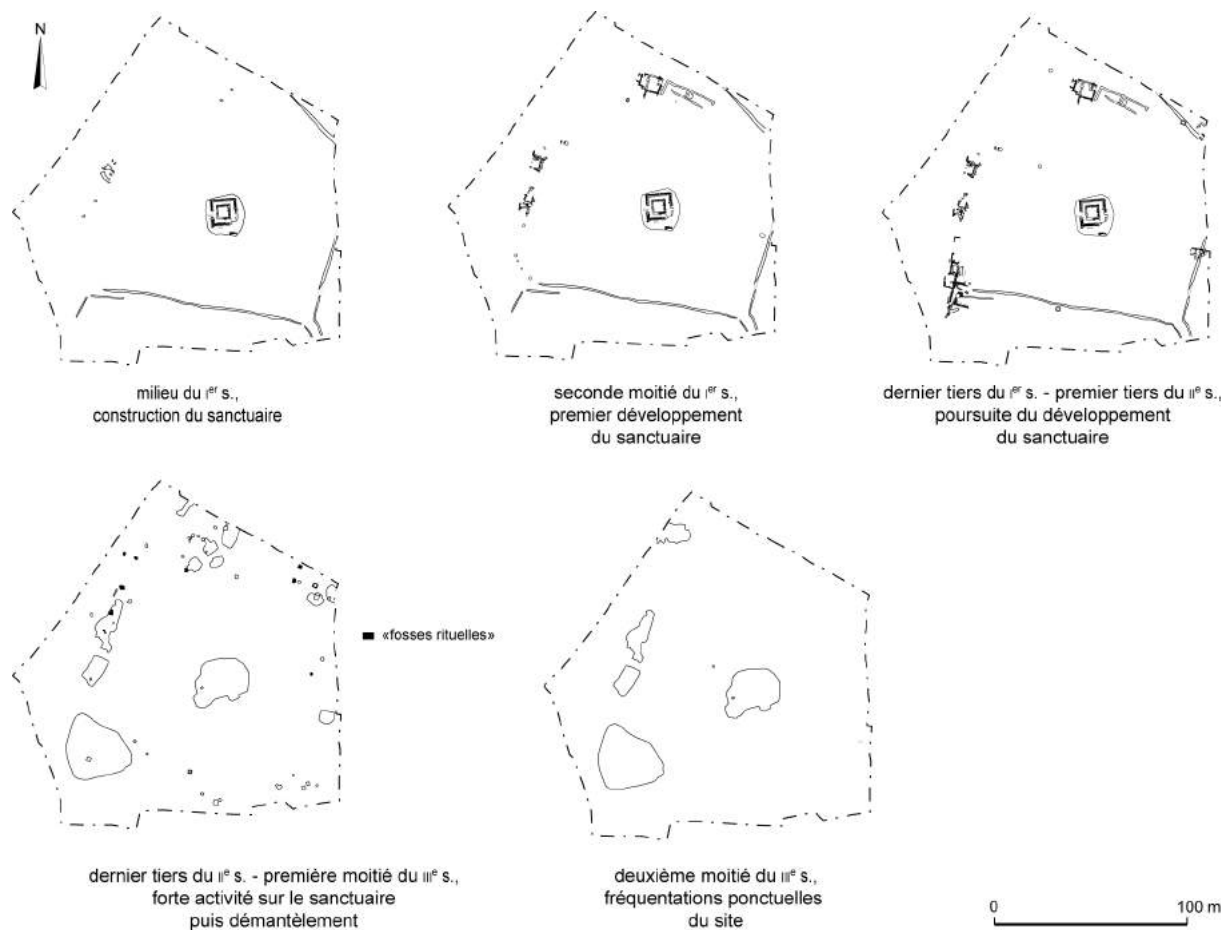


Fig. 8 – Proposition de phasage du sanctuaire antique (DAO : M. Michel, Eveha).

fanum, il se présente sous la forme d'un vaste quadrilatère (1,2 ha de superficie), dont les limites sont matérialisées par une série de fossés et de bâtiments périphériques¹³.

LE TEMPLE ET LES PREMIÈRES CONSTRUCTIONS PÉRIPHÉRIQUES

Parmi les premiers éléments à être construits on trouve le temple. Son édification est datée du début du règne de Claude par la présence sous les fondations d'une monnaie usée d'Auguste, émise entre 9 et 14, et vraisemblablement perdue vers 40-45¹⁴. Il est installé sur un remblai de limon destiné à compenser les irrégularités du terrain. Ce niveau a livré un important mobilier hétérogène daté entre le 1^{er} s. av. J.-C. et la période augusto-tibérienne (Doyen *et al.*, 2011). Sur ce remblai, plusieurs structures livrent un mobilier tibéro-claudien. L'édifice est en position quasi centrale sur le site, bien que légèrement décalé vers l'angle sud-est du sanctuaire. Situé

sur une rupture de pente du terrain, il est assez mal conservé. Le temple présente un plan quadrangulaire centré de 12,5 m sur 13 m hors tout, pour une surface interne de 100 m² environ (fig. 9). Il est constitué d'une *cella* de 30 m² dans œuvre, entourée d'une galerie qui mesure entre 1,5 m et 2 m de largeur interne. L'ensemble des murs n'a été retrouvé qu'à l'état de fondations, constituées pour les mieux conservées de blocaille calcaire limitée de chaque côté par un « parement » de blocs non taillés mais agencés de manière plus régulière. Ces fondations mesurent entre 0,80 m et 1 m de large, avec une largeur plus grande constatée au niveau des angles de l'édifice. On peut souligner que les murs de la *cella* sont constitués d'une unique fondation, les murs de la galerie montrant quant à eux la présence de deux fondations juxtaposées : l'une d'elles, à l'extérieur, présente les mêmes caractéristiques que les fondations de la *cella*, tandis que la fondation située du côté interne de la galerie est constituée de petits blocs de calcaire « noyés » dans un mortier blanc à jaune pâle. L'indigence de données concernant les élévations de l'édifice ne permet pas de définir si cette fondation double est due à un renforcement des murs dans le cadre de changements architecturaux ou bien à un agrandissement léger de la superficie de la galerie – cet agrandissement représenterait alors un gain de superficie interne de 25 m² à 30 m². Quelques éléments de terre cuite architecturale suggèrent une couverture en tuiles pour l'édifice, mais l'absence de toute trace de moellons ou torchis ne permet pas d'envisager le type d'architecture de ce temple.

13. Si les bordures ouest, sud et est du site sont connues, sa limite nord a, quant à elle, été détruite par l'exploitation de la carrière entre la réalisation du diagnostic et la mise en place de la fouille.

14. Les études numismatiques récentes ont développé l'usage des indices d'usure afin de déterminer le *terminus post quem* minimum des monnaies : Date estimée de perte (DEP). Il se fonde sur des matrices montrant la relation entre le frai et le facteur temps (Doyen, 2007, p. 27). Dans le cas d'Authenarnes, le barème montre que l'*as* en question a circulé 25-30 ans avant d'être abandonné.

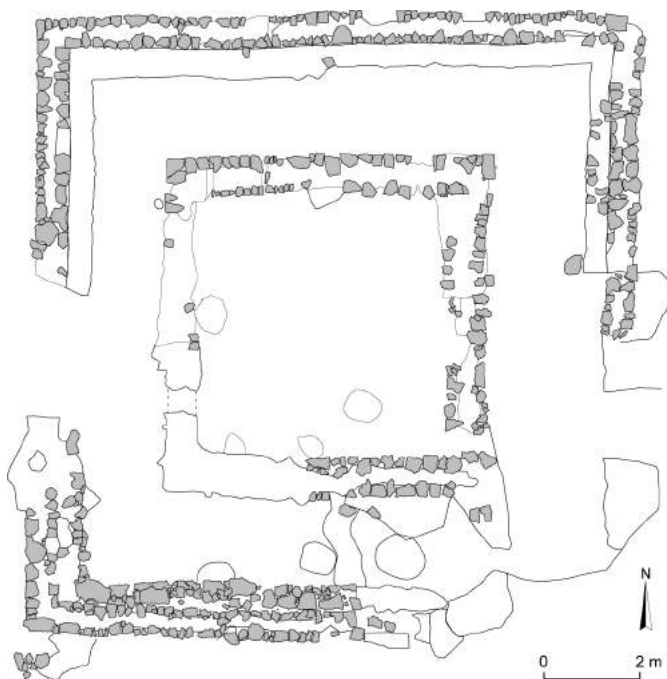


Fig. 9 – Plan du fanum
(DAO : J. Boisson, Archéopole ; M. Michel, Eveha).

Parallèlement à la mise en place de cet édifice central, des fossés sont creusés pour marquer les bordures sud, est et nord-est du site. Conservés sur 0,30 m à 0,60 m de profondeur, ils sont comblés d'un limon ne présentant aucune trace de curage ou de recreusement mais livrant par endroits des blocs calcaire plus ou moins nombreux, ainsi qu'un mobilier archéologique daté entre la seconde moitié du 1^{er} s. et la fin du 1^{er} s. apr. J.-C. L'ensemble, qui est vraisemblablement mis en place au même moment que le temple, semble avoir été comblé en plusieurs phases : le fossé matérialisant la bordure sud-est du sanctuaire a été comblé dès le début du 1^{er} s., par la mise en place notamment d'un édifice sur une partie de son tracé, tandis que le fossé de la bordure sud pourrait n'avoir été définitivement comblé qu'à la fin du 1^{er} s. apr. J.-C. Le plan du sanctuaire révèle l'existence de deux accès. Le principal est localisé dans l'angle sud-est et est constitué de deux fossés bordant vraisemblablement un chemin d'accès qui descend vers l'Epte et la voie antique en contrebas. Un accès secondaire est situé à l'angle sud-ouest et est formé par un petit couloir ménagé entre le fossé d'enceinte sud et un petit tronçon parallèle à celui-ci sur quelques mètres.

Cette première phase de mise en place du sanctuaire, qui pourrait s'étendre tout au long de la seconde moitié du 1^{er} s., voit aussi la construction de plusieurs édifices sur les bordures nord-ouest et nord-est du sanctuaire (fig. 8). Il s'agit de bâtiments de plan rectangulaire sur fondations calcaires, qui s'installent sur quelques fosses comblées au plus tôt sous le règne de Claude. Au nord-ouest du sanctuaire, deux édifices ont été découverts (bâtiments 1 et 2). Mal conservés, ils sont chacun constitués des fondations de deux pièces quadrangulaires, d'une superficie comprise entre 9 m² et 30 m². Les abords de ces édifices ont livré une quantité importante de torchis brûlé, ainsi que des éléments de terre cuite architecturale et des fragments d'enduits peints. Au nord-est,

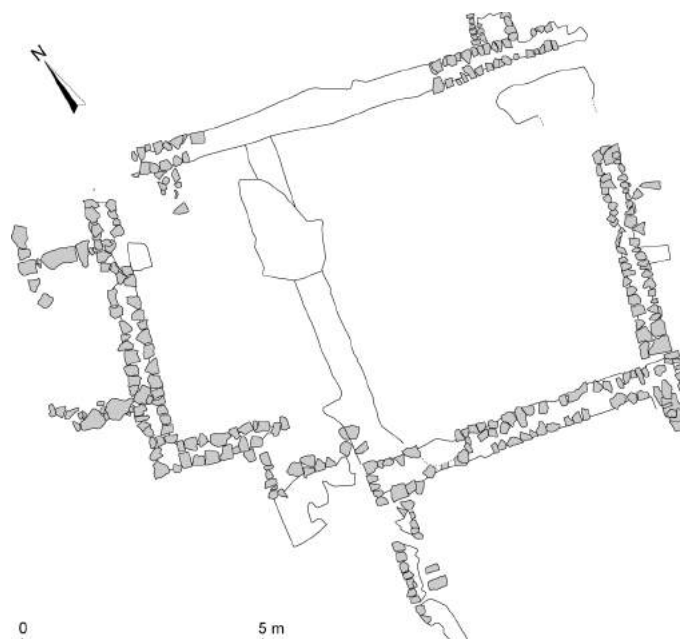


Fig. 10 – Plan du bâtiment septentrional de l'ensemble 6
(DAO : J. Boisson, Archéopole ; M. Michel, Eveha).

l'ensemble 6 est constitué de trois bâtiments quadrangulaires accolés (fig. 10). Le plus vaste est composé de deux pièces de 21 m² et 42 m² de superficie, et présente des fondations constituées de blocs calcaires disposés de manière régulière sur un remblai destiné à compenser les irrégularités du terrain. Au sud, ces fondations présentent quatre assises conservées. Les deux autres édifices de cet ensemble présentent quant à eux des tranchées de fondation, comblées d'un limon brun et de blocaille calcaire. La destination de ces différents édifices n'est pas connue avec certitude. Toutefois les constructions situées au nord-ouest du sanctuaire ont livré de nombreux vestiges de faune, parfois en connexion, et notamment de très petits ossements de gibier, des restes de coquilles d'œufs et de mollusques. Ces débris de cuisine pourraient suggérer la tenue de repas dans cette zone du site (voir *infra*, p. 236). On peut enfin signaler, concernant cette première phase de construction du sanctuaire, que deux fosses d'extraction de calcaire avaient été mises au jour à la fin des années 1990 à quelques centaines de mètres au nord, à l'emplacement d'un site gaulois abandonné (fig. 2 et 6) (Roudié, 1999). Elles ont été exploitées durant le 1^{er} s., très probablement dans le cadre de l'édification du sanctuaire.

LE DÉVELOPPEMENT ET L'ABANDON DU SANCTUAIRE

Entre le dernier quart du 1^{er} s. et les premières décennies du 1^{er} s., les derniers édifices périphériques du sanctuaire sont construits (fig. 8). Un vaste bâtiment est mis en place à l'angle sud-ouest du site, s'installant en partie sur son accès secondaire. Mieux conservé que le reste des constructions du site, il couvre une superficie d'au minimum 230 m² et se compose d'une succession de pièces de plan quadrangulaire (fig. 11). La stratigraphie de cet édifice indique l'existence de deux



Fig. 11 – Plan et cliché du bâtiment 5 (DAO : J. Boisson, Archéopole ; M. Michel, Eveha).

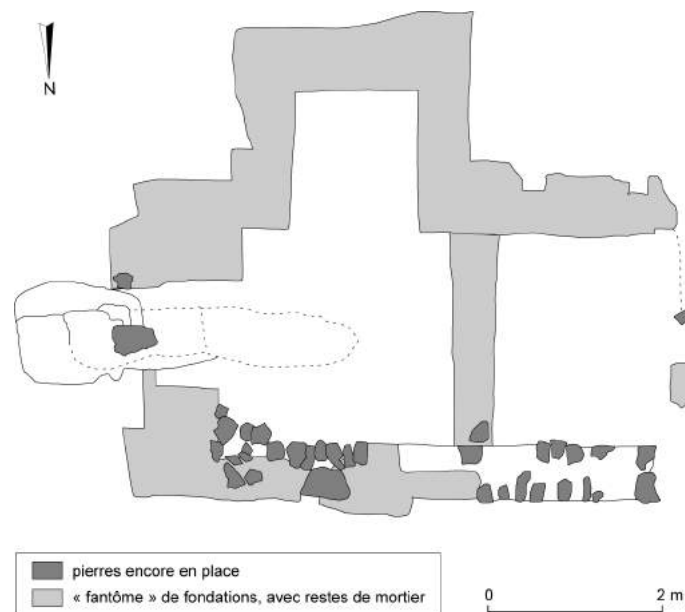


Fig. 12 – Plan du bâtiment 12 (DAO : J. Boisson, Archéopole ; M. Michel, Eveha).

états différents dans sa construction, sans que le mobilier ne permette de les distinguer dans le temps. Il ne subsiste *a priori* que peu de choses du premier état du bâtiment, installé sur un remblai de limon de faible épaisseur. Ce premier état est recouvert d'un second remblai, qui sert d'assise au second état de l'édifice, de plus grande ampleur. Là encore, seuls quelques éléments de torchis, d'enduits peints et de terre cuite architecturale témoignent de l'élévation de l'édifice, qui reste en l'état impossible à envisager. À l'est du site, deux autres bâtiments sont édifiés sur le tracé des fossés orientaux de l'enceinte, qui sont donc comblés, du moins partiellement. Le bâtiment 11, localisé dans l'angle nord-est de la fouille, n'a été qu'en partie appréhendé. Mal conservé, il est constitué d'un angle de fondation en blocs calcaires, couvrant 25 m² de superficie. Le bâtiment 12 présente quant à lui un plan quadrangulaire à exèdres, composé de deux pièces (fig. 12) : la plus petite, de 5 m² de superficie, est quadrangulaire. La seconde est composée d'un carré central de 6 m² de superficie, auquel

sont greffées deux exèdres de 2 m² et 3 m², au sud et à l'est. À l'extrémité est de cette seconde pièce se trouve une structure de combustion, installée dans un léger creusement et qui semble avoir fonctionné avec l'édifice. Enfin, plusieurs structures de type cellier ont été découvertes en différents points du sanctuaire. Si leur abandon et leur comblement sont bien datés (fin du I^{er}-début du III^e s.), il reste difficile d'établir la date de leur creusement, très certainement lié à la mise en place des édifices dont ils sont proches.

L'activité sur le site au cours du II^e s., attestée par la présence de mobilier céramique, n'a pas laissé de traces claires. À la fin de ce siècle et durant les premières décennies du III^e s., on peut observer une importante phase d'activités culturelles, qui semble très vite suivie de l'abandon du sanctuaire (fig. 8) (voir *infra*, p. 242). En effet, le comblement de diverses fosses livre un abondant mobilier, qui témoigne soit d'activités culturelles (restes osseux animaux, céramiques, objets métalliques et charbons), soit du démantèlement du sanctuaire (présence de

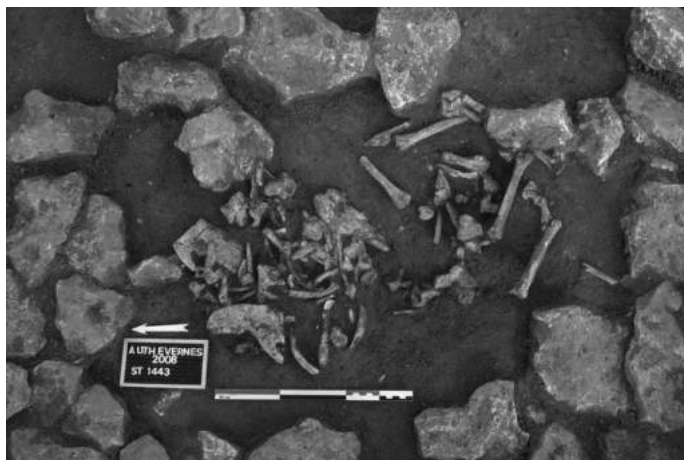


Fig. 13 – Vue d'un des dépôts sous le fanum
(cliché : A. Dufournet, Archéopole ; M. Michel, Eveha).

fragments céramiques, de restes de faune ainsi que de terres cuites architecturales et de blocs de calcaire en position de rejet). Les niveaux de démolition des différents édifices du site livrent de même un abondant mobilier, daté lui aussi de la fin du II^e s. et du courant du III^e s. Cet abandon assez précoce du site, qui semble avoir lieu au plus tard vers 220-240, est confirmé par l'absence totale de monnaies des Sévères, pourtant fréquentes sur ce type de site durant le second tiers du III^e s. Quelques éléments de mobilier céramique témoignent cependant de fréquentations ponctuelles sur le site jusqu'à la fin du III^e s. Les II^e et III^e s. sont aussi marqués par l'existence, à l'est de l'enceinte du sanctuaire, d'un four de tuilier (Ciézar-Epailly, Bonnin, 2000), dont le fonctionnement a pu – mais sans certitude – être lié au lieu de culte et aux réfections dont il a certainement fait l'objet.

LE FONCTIONNEMENT DU SANCTUAIRE ET LES TRACES DE CÉRÉMONIES RELIGIEUSES

LES DÉPÔTS ET TRACES DE COMBUSTION SOUS LE FANUM

Sur le remblai d'installation du temple, plusieurs structures ont été découvertes, qui ont livré un mobilier tibéro-claudien. Deux petits foyers en cuvette ont ainsi été mis au jour, l'un dans la *cella* (st. 1488) et le second dans la galerie sud, en partie sous l'un de ses murs (st. 1497). La *cella* et la galerie sud du bâtiment ont aussi livré divers rejets de combustion (st. 1445 et st. 1493), constitués de limon rubéfié, de charbon et de fragments osseux de capriné et de porc (dont quelques dents isolées) déposés sur deux petits empierrements non brûlés. La galerie sud a aussi fourni un dépôt plus conséquent (st. 1443) (fig. 13). Ce dernier est constitué d'ossements animaux et de fragments de charbon placés au centre d'un aménagement de pierres calcaires. Au sein de ce dépôt, les restes de moutons dominant, appartenant notamment à deux individus qui ont fait l'objet d'une découpe suivie vraisemblablement d'une consommation, avant que l'essentiel des restes ne soit déposé au sein de l'aménagement de pierres. L'ensemble de ces vestiges pourrait témoigner de gestes liés à la fondation du *fanum* (voir *infra*, p. 238).

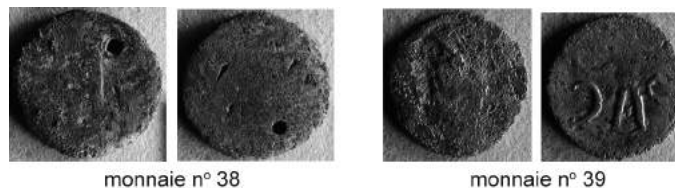


Fig. 14 – Monnaies issues du dépôt 1410 (clichés : J.-M. Doyen, Centre de recherches en Archéologie et Patrimoine, Université libre de Bruxelles).

UNE SÉPULTURE D'ENFANTS DANS L'ENCEINTE DU SANCTUAIRE, EN BORDURE DU FANUM

À quelques mètres de l'angle sud-ouest du *fanum*, sur son remblai d'installation, un dépôt d'un genre particulier a été découvert (st. 1410) (fig. 14 et 15). Les ossements incomplets de deux jeunes enfants ont en effet été placés à cet endroit, accompagnés de quelques pièces de mobilier. Ces ossements ne sont pas brûlés. L'un des deux enfants a été inhumé dans un vase, probablement un pot en céramique dorée au mica, sur lequel nous reviendrons¹⁵. Cet individu est le mieux représenté des deux. Le deuxième sujet, dont les restes ont été déposés au pied du même vase, n'est attesté que par quelques fragments osseux. L'âge au décès de ces deux enfants a pu être estimé dans un intervalle de 0-4 ans pour le premier et de 0-1 an pour le second, mais aucune diagnose sexuelle n'a pu être établie. Aucune pathologie osseuse ou dentaire n'a été repérée. L'état de conservation du dépôt, osseux et matériel, ne nous permet pas de savoir avec certitude s'il s'agit d'une inhumation primaire ou secondaire. Malgré la présence de petits os généralement non conservés dans le cadre de sépultures secondaires (osselet de l'oreille interne et anneau tympanique), la petitesse du vase servant d'urne à l'un des deux enfants suggère plutôt une inhumation secondaire. Cette hypothèse est renforcée par l'état incomplet des deux squelettes.

La céramique du dépôt 1410 rassemble 127 tessons pour 5 individus (fig. 15 et tabl. II). Le vase contenant une partie des ossements correspond *a priori* à un pot en céramique commune dorée, à bord mouluré, très fragmenté et incomplet (fig. 15, n° 3). La pâte de l'urne est rattachée au groupe des dérivées de céramique dites de « type Besançon » caractérisé à Authevernes (groupe T) (Hanotte, 2011) et correspondant sans doute à des productions locales¹⁶. L'argile est de teinte orange-brun vif, la surface est parfois noirâtre, témoignant d'un enfumage en fin de cuisson. L'état de sa surface externe ne laisse pas envisager de passage au feu lors d'une crémation. L'urne était accompagnée de deux vases miniatures en céramique commune claire (fig. 15, n° 4 et 5), d'un bol à décor moulé à glaçure plombifère (fig. 15, n° 1) et d'un fond de pot en *terra nigra* (fig. 15, n° 2). Les vases miniatures sont de fabrication irrégulière et présentent de légères traces de chauffe, suggérant un dépôt sur des cendres chaudes.

15. Le dépôt a été fortement perturbé lors du décapage et une erreur de numérotation s'est produite lors de son enregistrement. Il reste donc impossible d'affirmer que les ossements se trouvaient bien dans ce pot précis.

16. Des groupes de pâtes correspondant à ces produits dérivés ont été identifiées au sud de la Grande-Bretagne (Tyers, 2005), mais aussi en Île-de-France où une production est attestée à Jouars-Pontchartrain (Morin, 1993) ainsi qu'en Bourgogne à Sens et Bassou (information orale M. Joly et A. Delor-Ahü).

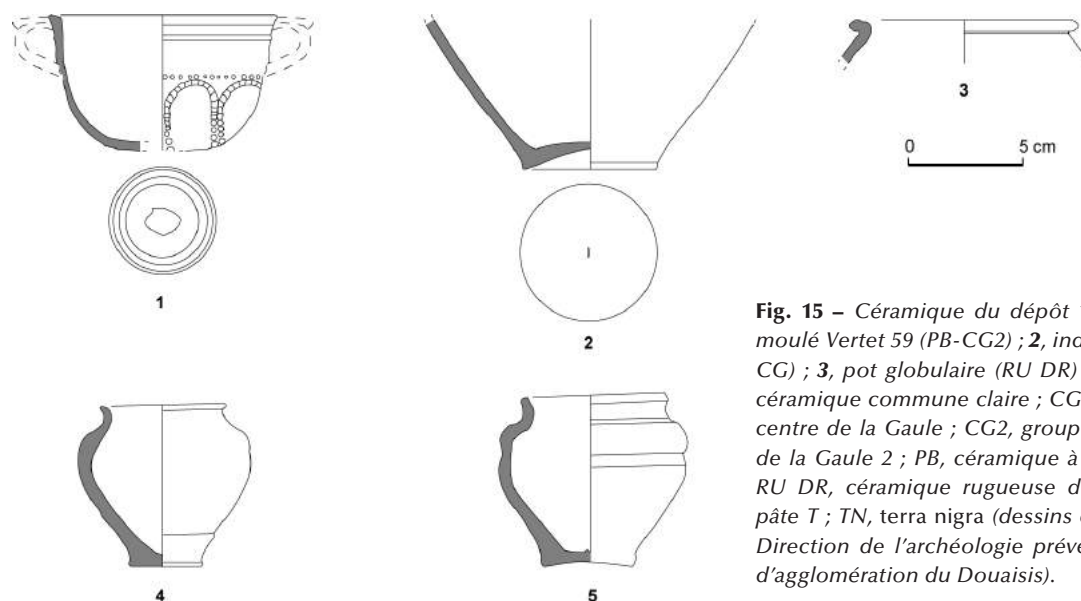


Fig. 15 – Céramique du dépôt 1410 : 1, bol à décor moulé Vertet 59 (PB-CG2) ; 2, indét., fond de pot (TN-CG) ; 3, pot globulaire (RU DR) ; 4, 5, pot (CC). CC, céramique commune claire ; CG, groupe de pâtes du centre de la Gaule ; CG2, groupe de pâtes du centre de la Gaule 2 ; PB, céramique à glaçure plombifère ; RU DR, céramique rugueuse dorée ; T, groupe de pâte T ; TN, terra nigra (dessins et DAO : A. Hanotte, Direction de l'archéologie préventive, Communauté d'agglomération du Douaisis).

Cat.	Gr.	Type	NR	% NR	NMI	% NMI	Illustration
TN	CG	Indét.	1	0,8	1	0	fig. 15, n° 2
PB	CG2	Bol Vertet 59	6	4,7	1	25	fig. 15, n° 1
RU DR		Pot à bord mouluré	114	89,8	1	25	fig. 15, n° 3
FRB		Indét.	1	0,8	0	0	
CC		Pot	1	0,8	1	25	fig. 15, n° 4
CC		Pot	1	0,8	1	25	fig. 15, n° 5
RUB		Indét.		0,8	0	0	
MD		Indét.	2	1,6	0	0	
Total			5		5		

Tabl. II – Données quantitatives de la céramique du dépôt 1410. NR, nombre de restes ; NMI, nombre minimum d'individus ; TN, terra nigra ; PB, céramique à glaçure plombifère ; RU DR, céramique rugueuse dorée ; FRB, fine régionale sombre ; CC, céramique commune claire ; RUB, céramique rugueuse sombre ; MD, céramique culinaire « façonnée à la main » ; CG, groupe de pâtes du centre de la Gaule ; CG2, céramique commune claire avec engobe rouge.

On suppose qu'ils résultent soit d'une production spécifique destinée à un usage purement rituel et non utilitaire, soit qu'il s'agit d'une production de mauvaise qualité réutilisée, comme c'est fréquemment le cas en contexte funéraire. La taille réduite de ces deux vases pourrait contribuer à les interpréter comme la personnification symbolique des deux enfants. Le bol décoré en céramique à glaçure plombifère est probablement importé de la vallée de l'Allier et se rapproche du type Vertet 59. Ces productions connaissent un pic de diffusion entre 40 et 80 (Vilvorder, 2010, p. 292) et sont attestées en Normandie durant la seconde moitié du I^{er} s. (Jigan, 1988, p. 203), voire jusqu'au tout début du II^e s. (Adrian, 1999, p. 34). Un parallèle peut être établi avec un bol à glaçure plombifère attesté sur le sanctuaire de Guichainville (Eure), issu du comblement supérieur d'un fossé daté de la période tibéro-claudienne (Adrian, 2001, p. 97, fig. 4, 271.5). Seul exemplaire de cette production retrouvé sur le site d'Authavernes, le bol moulé semble témoigner d'une attention particulière. En effet son fond est perforé au centre, sous la forme d'une cavité qui semble liée à un impact. Ses anses sont également brisées net et le bord présente une cassure en « V ». Par ailleurs, le fond de vase en *terra nigra* est lui aussi percé au fond, mais la cavité est cette fois une fente allongée et régulière. Celle-ci ne semble pas correspondre à une fissure formée au séchage à cause de l'extrême finesse du fond comme cela arrive fréquemment au tournage si le potier est inexpérimenté. En

effet, sa régularité incite à penser qu'elle résulte plutôt d'une incision nette par un outil tranchant. Là encore le dépôt de ratés de fabrication ou de vases endommagés devenus inutilisables à l'usage domestique ne peut être exclu. Il s'agirait alors de récipients usés que l'on ne peut se résoudre à jeter et qui n'ont plus qu'une valeur symbolique. Ces petites perforations dans le fond des vases ou ces cassures trouvent fréquemment des parallèles en contexte culturel ou funéraire (Tuffreau-Libre, 1994, p. 131 ; Blaizot dir., 2009, p. 47). D'autres interprétations incitent à les considérer comme des mutilations volontaires opérées sur les récipients pour les consacrer dans le but de les soustraire au monde profane et par là-même d'empêcher une réutilisation de ces dépôts (Trescarte, 2007, p. 373 ; Tuffreau-Libre, 1994, p. 131). En résumé, que ces manifestations soient intentionnelles ou non, elles témoignent de « la mort » des deux vases à l'image de celle des deux enfants inhumés.

D'autres sépultures d'immaturs abritent des dépôts semblables : ainsi à Bavay, une tombe de la nécropole de la Fache des Près Aulnoys renfermait les restes de deux enfants âgés d'environ 1 an et 3-4 ans, associés entre autres à des céramiques miniatures et à deux pieds de vases en terre sigillée retailés (Loridant, Deru, 2009, T6/153). Les céramiques communes dorées au mica sont couramment attestés en contexte domestique rural dans le nord-ouest de la Gaule et notamment dans la région au I^{er} s. apr. J.-C. (Adrian, 2001 ; Doyen *et al.*, 2011,

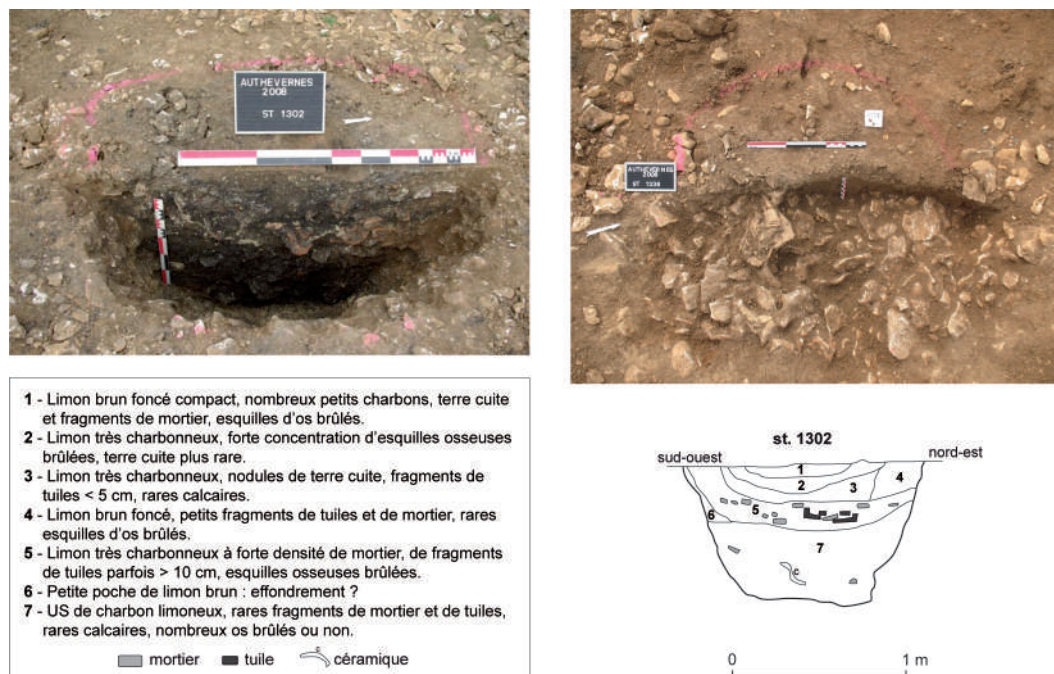


Fig. 16 – Vue et relevé de la fosse 1302 et vue de la fosse 1338 en cours de fouille (DAO et clichés : J. Boisson, Archéopole ; M. Michel, Eveha).

p. 114-115) où ils sont supposés avoir servi de pots à cuire, voire de bouilloires. Par comparaison, on retrouve également l'association de ces pots dorés au mica et de céramique à glaçure plombifère en milieu urbain à la fin de l'état 3 du *cardo* de la rue Saint-Martin à Paris, daté au plus tôt vers le milieu du 1^{er} s. apr. J.-C. (Guyard, 1998, p. 310-316). Ces pots de petit module à bord mouluré et badigeon micacé sont parfois également utilisés comme urne cinéraire, comme dans la nécropole du Clos au Duc à Évreux (Eure) datée du 1^{er} s. apr. J.-C. (Pluton *et al.*, 2008). Leur usage funéraire semble ici se rapprocher de celui du dépôt 1410 des Mureaux à Authevernes.

Deux monnaies accompagnent le dépôt (fig. 14), chacune associée aux restes d'un des deux jeunes enfants. La première, retrouvée au sein de l'urne et portant des traces de passage au feu, est un pseudo-*as* à l'effigie de Claude, vraisemblablement déposé entre 45 et 60/65. La seconde monnaie, découverte en pleine terre avec les ossements du second enfant, est très usée et montre une perforation. Il s'agit d'un *as* d'Auguste ou de Tibère, portant une contremarque apposée entre l'an 7 av. J.-C. et l'an 12 apr. J.-C. L'usure de la pièce, qui semble avoir été longtemps portée en pendentif, laisse penser à un dépôt au plus tôt dans les années 40/45. Enfin, ce mobilier était accompagné de quelques fragments osseux animaux. On peut souligner la présence de quelques restes de porcs et de caprinés ainsi que celle d'un coq et même de fragments de coquilles de moule. Malgré un effectif réduit, ce spectre évoque la composition qui caractérise, sur le site, les rejets de banquets.

LES FOSSES RITUELLES

Sur le sanctuaire des Mureaux, les modalités cérémonielles sont notamment illustrées par les vestiges issus du comblement d'une dizaine de fosses, qui témoignent vraisemblablement de l'enfouissement rituel des rejets de sacrifices et de banquets.

Le cas le plus clair consiste en l'association probable de deux fosses localisées près du bâtiment 12, à l'est du sanctuaire, et comblées entre la fin du II^e s. et les premières décennies du III^e s. (fig. 16). La première d'entre elles, la fosse 1302, présente un plan ovalaire et une profondeur de 0,85 m. Son comblement, constitué de sept couches de limon plus ou moins charbonneux, renferme une certaine quantité d'ossements brûlés ainsi que des fragments de céramique et de métal. On note aussi la présence de mortier, de clous de menuiserie et de quelques tuiles (ces derniers vestiges provenant du comblement terminal de la fosse). Les restes de faune découverts au sein de cette structure sont constitués en majorité de caprinés (ossements d'au moins sept moutons), mais aussi de quelques morceaux de porcs, d'oiseaux de basse-cour et de poissons. L'ensemble est complété par des coquilles d'huîtres et de moules et quelques macrorestes végétaux. Les ossements animaux portent des traces de découpe et, si tous les os du squelette sont attestés, les membres antérieurs et les extrémités des membres paraissent particulièrement bien représentés ainsi que les restes issus de la tête. À l'inverse, le membre pelvien est, lui, sous-représenté. La céramique est constituée notamment d'une jatte archéologiquement complète et portant des traces de passage au feu, de même que quelques autres fragments de vases. À quelques mètres au sud de cette structure 1302, la fosse 1338 livre elle aussi de nombreux restes de caprinés. En revanche, ceux-ci ne portent pas de traces de passage au feu, et la présence d'ossements en connexion anatomique suggère un dépôt primaire et un enfouissement rapide de ces vestiges. Ici on note une surreprésentation de la mandibule, des vertèbres, de l'humérus, du radius, de l'ulna et du membre pelvien. En revanche, les extrémités des membres sont quasi absentes. La comparaison avec la fosse 1302 met en évidence des complémentarités entre les deux fosses avec, dans certains cas, un effet de miroir, notamment en ce qui concerne les vertèbres, le membre pelvien et les extrémités des membres : les parties excédentaires dans une fosse sont déficitaires dans

l'autre. Il existe donc une relation entre ces deux fosses dont le remplissage s'est probablement effectué simultanément, dans le cadre d'un sacrifice et d'un banquet rituel. La structure 1302 aurait recueilli la part consacrée aux dieux et brûlée avec un mobilier d'offrande, tandis que la fosse 1338 aurait servi de lieu de rejet de la part consommée par les participants au banquet.

Au nord du site, près du bâtiment 1, les fosses 1018, 1019, 1349, 1350 et 1427 sont toutes comblées d'un limon charbonneux mélangé parfois à de nombreux fragments de limon rubéfié. L'étude de la vaisselle en céramique du comblement de ces structures, ainsi que celui des fosses 1254 et 1035 (voir *infra*, p. 215) permet d'attester qu'il s'agit en majorité de dépôts primaires, c'est-à-dire d'ensembles constitués en une fois, probablement à l'issue d'un banquet ou d'une cérémonie liée au rituel. La majorité de ces fosses correspond à la période la plus fournie en rejets de céramique (fin du II^e s. et début du III^e s.), témoignant de la pleine activité du site à cette période. Ces rejets semblent associés à une rupture marquée par le comblement de nombreuses structures et la démolition de plusieurs bâtiments. Ce mobilier céramique est accompagné de quelques clous de menuiserie et de charpenterie ainsi que de la partie utile d'une louche en fer (st. 1019) et de restes fauniques (porc, huîtres, moules, oiseaux de basse-cour, gibier, poissons). L'une de ces fosses a livré aussi une rondelle découpée dans une tuile (st. 1350). Certains fragments de vases issus de ces deux structures montrent des traces de passage au feu. Là encore, ces quelques vestiges pourraient témoigner du rejet des restes d'un repas rituel. Enfin, les fosses 1169 et 1250, localisées près de l'ensemble de bâtiments 6/6bis/6ter, livrent elles aussi des témoins probables d'activités de sacrifices et de repas rituels : charbon, fragments de vases recuits, restes de porcs calcinés, coquilles de mollusques... Les vestiges issus de la structure 1169 sont mêlés à du charbon et portent des traces de passage au feu, tandis que ceux issus de la fosse 1250 ne sont pas brûlés et présentent un faible taux de fragmentation, ce qui suggère un dépôt primaire. Il pourrait s'agir là encore de deux fosses complémentaires, illustrant les deux étapes du rite que sont l'offrande et le banquet.

Concernant les espèces sacrifiées et consommées dans le sanctuaire des Mureaux, on peut souligner une sélection stricte des caprinés et du porc, deux espèces qui semblent être au centre des pratiques culturelles sur le site. Les oiseaux de basse-cour, et notamment le coq, sont eux aussi très présents. Le bœuf semble, quant à lui, peu impliqué dans ces pratiques. La présence de gibier et de mollusques, qui lors du banquet viennent s'ajouter aux espèces issues du sacrifice, souligne la grande diversité des composantes de ces repas rituels.

LES STRUCTURES 1254 ET 1035 : DEUX FOSSES RITUELLES AU COMPLEMENT PARTICULIER

Parmi ces fosses livrant des vestiges témoins de sacrifices et de banquets, deux structures se détachent par la présence d'un important mobilier au sein de leur comblement. La céramique qui en est issue rassemble les deux ensembles quantitativement et qualitativement les plus significatifs et a livré des dépôts de vases pour la plupart complets ou brisés sur place et consacrés par le feu. La plus riche des deux, la fosse 1254 (fig. 17), est

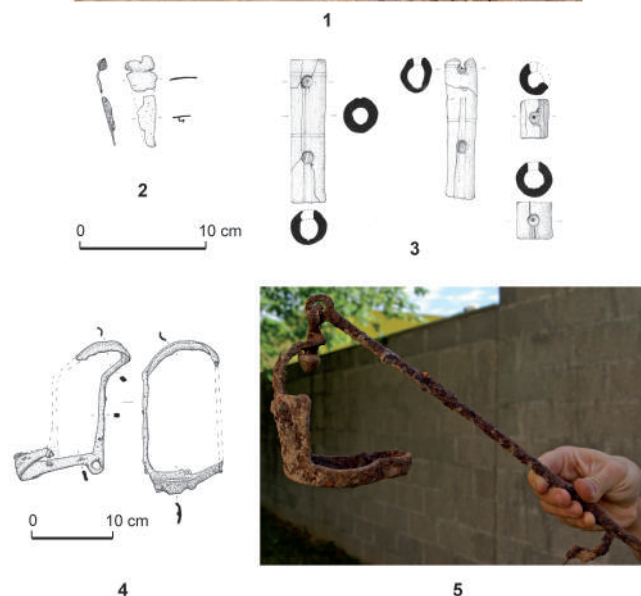


Fig. 17 – Vues et dessins de la fosse 1254 et d'une partie du mobilier qui en est issu (DAO et clichés : M. Demarest, Eveha ; B. Glasson, Archéopole ; M. Michel, Eveha).

localisée en bordure nord-est de la fouille et creusée dans le remplissage du fossé 1253, lequel est comblé au plus tôt dans le dernier tiers du I^{er} s. Atteignant une profondeur de 1,20 m, elle présente un plan globalement quadrangulaire et des parois droites marquées par une forte rubéfaction. Son comblement se caractérise successivement par une fine couche de limon sableux gris qui tapisse le fond de la structure, puis par un niveau plus épais de limon cendreuse noir et enfin par une importante couche composée essentiellement de fragments de torchis rubéfié. L'ensemble de la stratigraphie livre une grande quantité de mobilier, dont près d'une douzaine de céramiques intactes ou archéologiquement complètes. La couche supérieure (US 1) recelait 584 tessons pour 36 individus, la couche médiane (US 2) comportait 753 tessons pour 13 individus et la couche du fond (US 3) seulement 38 fragments pour 1 vase (tabl. III). Le mobilier est remarquable, d'une part à cause de la forte proportion de formes complètes et, d'autre part, en raison de l'état des vases qui sont pour la plupart déformés, altérés par une combustion, ou du moins présentant des traces de chauffe (fig. 18 et 19). Le mobilier issu de cette fosse se révèle homogène et représentatif d'une période située entre la fin du II^e s. et le premier tiers du III^e s., bien que pollué par quelques vases vraisemblablement en position résiduelle (fig. 20 à 25). Ces éléments antérieurs correspondent à des tessons de céramique commune claire à engobe blanc (US 2), de céramique non tournée, de céramique gallo-belge, notamment

Tabl. III – Données quantitatives de la céramique de la fosse 1254. TR, terra rubra ; TNO, terra nigra « coquille d'œuf » ; TS, terre sigillée gauloise ; EN, céramique engobée ; CC1, céramique commune claire avec engobe blanc ; CC2, céramique commune claire avec engobe rouge ; CC, céramique commune claire ; FRA, fine régionale claire ; FRB, fine régionale sombre ; VRP, céramique à vernis rouge pompéien ; RUB, céramique rugueuse sombre ; MD, céramique culinaire « façonnée à la main » ; CHAMP, Champagne ; CG.LX4, groupe de pâtes du centre de la Gaule, Lezoux fabrique 4 (phases 6-7) ; CG, groupe de pâtes du centre de la Gaule ; EG.AR, groupe de pâtes de l'est de la Gaule ; LLF, Lyons-la-Forêt.

Cat.	Illustration	Gr.	Type	NR	% NR	NMI	% NMI	NR Recuits	Chauffés	Mutilation
TR			Indét.	3	0,2	0	0			
TR	fig. 20, n° 1	Indét.	Pot à boire	23	0,1	1	2	5	x	
TR	fig. 20, n° 2	Indét.	Pot à boire	32	2,4	2	4	16	x	
TNO	fig. 20, n° 3	CHAMP	Pot P54-56	41	3,1	1	2			
TS	fig. 24, n° 1	CG.LX4	Curle 21	16	1,2	1	2	6	x	
TS	fig. 20, n° 12	CG	Curle 23, Bet 43A	10	0,8	1	2	7	x	
TS		CG	Bet 10/11	2	0,2	0	0			
TS			Indét.	2	0,2	0	0			
EN	fig. 20, n° 6	EG.AR	Hees 2	54	4,1	2	4	16	x	
CC1			Indét.	8	0,6	0	0			
CC2	fig. 24, n° 2		Gose 368/369	1	0,1	1	2		x	
CC	fig. 24, n° 5		Cruche bord bifide	1	0,1	1	2			
CC	fig. 24, n° 6		Cruche bord bifide	2	0,1	1	2		x	
CC			Cruche	3	0,2	1	2		x	
CC	fig. 24, n° 3		Vase piriforme	2	0,1	1	2		x	x
CC	fig. 24, n° 4		Vase cylindrique	87	6,6	2	4			
DTS	fig. 20, n° 7	ind.	Assiettes	33	2,5	2	4		x	
FRA	fig. 20, n° 8	LLF	Gobelet	56	4,2	2	4		x	
FRB	fig. 20, n° 9	LLF	Couvercle	2	0,1	1	2	10	x	
FRB	fig. 20, n° 11		Bol caréné	41	3,1	1	2			
FRB	fig. 20, n° 5	LLF	Gobelet	32	2,4	1	2	32	x	
FRB			Coupe carénée	4	0,3	0	0		x	
FRB	fig. 20, n° 4	LLF	Gobelet	4	0,3	1	2			
FRB			Indét.	65	4,9	1	2			
FRB	fig. 20, nos 10, 13	LLF	Couvercle	27	2	2	4			
FRB			sim. Hees. 2	1	0,1	1	2			
VRP		CG		5	0,4	0	0			
VRP	fig. 25, n° 9	CG	Plat	6	0,5	1	2			
RUB	fig. 25, n° 1		Jatte carénée	1	0,1	1	2	1	x	
RUB	fig. 21, nos 1, 3	LLF	Pot à col tronconique	26	2	4	8	2	x	
RUB			Indét.	608	45,8	5	10	19	x	
RUB	fig. 25, n° 5		Entonnoir	1	0,1	1	2		x	
RUB	fig. 21, n° 6	LLF	Pot tronconique	3	0,2	1	2	3	x	
RUB	fig. 21, n° 5	LLF	Pot ovoïde	74	5,6	1	2	74	x	
RUB	fig. 21, n° 2	LLF	Jatte haute	46	3,5	1	2	10	x	
RUB	fig. 25, n° 6	LLF	Jatte carénée	4	0,3	1	2	8	x	
RUB	fig. 25, nos 7, 8	LLF	Jatte carénée	27	2	4	8			
RUB	fig. 25, n° 10		Plat à cuire	14	1,1	1	2			
RUB	fig. 25, n° 4	LLF	Jatte carénée	4	0,3	1	2			
RUB	fig. 25, n° 2	LLF	Pot	3	0,2	1	2			
RUB	fig. 21, n° 4		Couvercle	3	0,2	1	2			
MD			Indét.	8	0,6	0	0			
Total				1327		48		188		1

un pot (P54-56) en *terra nigra* à paroi fine dite « coquille d'œuf » et de pots-tonnelets en *terra rubra* brûlés (fig. 20, nos 1 à 3). Ce mobilier plus ancien, attribuable à la période claudienne, est issu des couches supérieures et médianes alors que la couche du fond a livré un gobelet engobé d'Argonne dont la

datation est bien ancrée dans le II^e s. Le phénomène de résidua- lité pourrait résulter d'une couche de stabilisation ayant glané des éléments plus anciens ou du rassemblement d'offrandes espacées dans le temps et mises au rebut dans la fosse lors de la fermeture du sanctuaire. Les données quantitatives du mobilier



Fig. 18 – Vue de l'ensemble des céramiques de la fosse 1254 (cliché : A. Hanotte, Direction de l'archéologie préventive, Communauté d'agglomération du Douaisis).

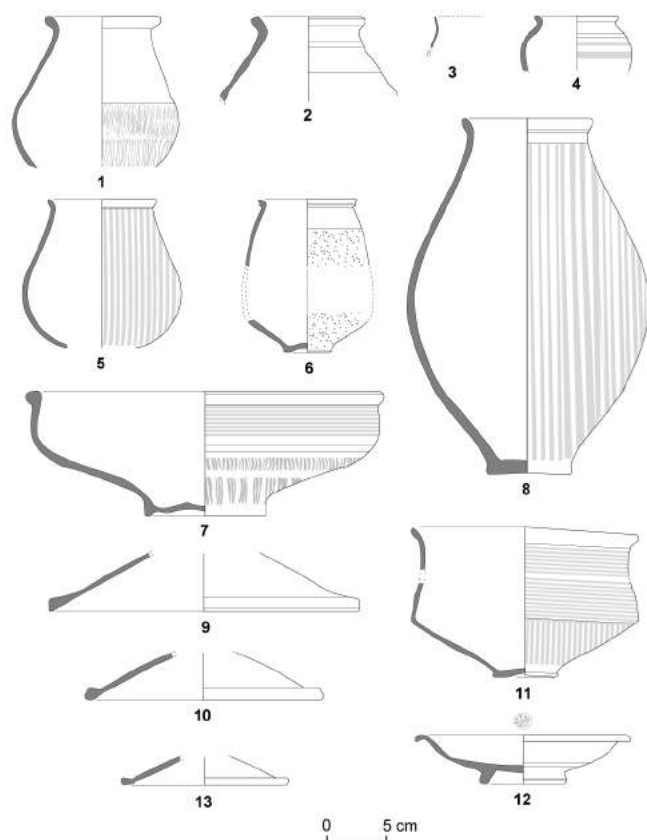


Fig. 20 – Céramique de la fosse 1254. Vaisselle de table : **1, 2**, pots (TR) ; **3**, pot à bord effilé P54-56 (TNO-CHAMP) ; **4, 5**, gobelets (FRB-LLF) ; **6**, gobelet Hees 2 (EN-EG.AR) ; **7**, assiette haute carénée (DTS-indét.) ; **8**, gobelet ovoïde à bandes lissées (FRA-LLF) ; **9, 10, 13**, couvercles (FRB-LLF) ; **11**, bol caréné (FRB [recuit]) ; **12**, assiette Curle 23/Bet. 043A marquée d'une rosette (TS-CG). CG, groupe de pâtes du centre de la Gaule ; CHAMP, Champagne ; DTS, dérivée de terre sigillée ; EG.AR, groupe de pâtes de l'est de la Gaule, Argonne ; EN, céramique engobée ; FRA, fine régionale claire ; FRB, fine régionale sombre ; indét., type indéterminé ; LLF, Lyons-la-Forêt ; TNO, terra nigra « coquille d'œuf » ; TR1A, terra rubra à engobe sur la face visible ; TS, terre sigillée gauloise (dessins et DAO : A. Hanotte, Direction de l'archéologie préventive, Communauté d'agglomération du Douaisis).



Fig. 19 – Vases brûlés de la fosse 1254 : **1**, cruche (1254.11) ; **2**, jatte tronconique (1254.36) ; **3**, bol caréné (1254.24) (clichés : A. Hanotte, Direction de l'archéologie préventive, Communauté d'agglomération du Douaisis).

de la fosse révèlent que, même si la vaisselle commune sombre domine avec 45 % du NMI (RUB), la vaisselle de table est bien représentée, surtout par la céramique fine régionale sombre et claire à hauteur de 23 % (FRA, FRB), à laquelle s'ajoutent les céramiques importées, notamment la terre sigillée de Lezoux (TS : 4 %) et la céramique engobée d'Argonne (EN : 4 %). La céramique commune claire liée au service des liquides (CC) est également bien attestée par 14 % du NMI. Il s'agit essentiellement de cruches à une anse ayant subi l'action du feu. La présence de formes complètes en vaisselle de table et de service implique une consommation sur place ou à proximité de la fosse. Les formes en céramique commune sombre et fine régionale proviennent presque exclusivement de l'atelier de Lyons-la-Forêt, proche d'Authenvernes. Celui-ci a abondamment diffusé ses productions dans la vallée de l'Epte, surtout entre la seconde moitié du II^e s. et la première moitié du III^e s. (Adrian, 1998 et 2002 ; Roudié, 1999, p. 69). En effet, on retrouve les gobelets ovoïdes à bord en bandeau et bandes verticales lustrées, les jattes et les pots caractéristiques de la production de cet atelier. La présence de formes carénées à bandes lustrées produites à Lyons-la-Forêt nous donne également des indications chronologiques (fig. 20, n° 11) : ces types sont en effet produits dans l'atelier depuis le II^e s. mais semblent absents des contextes de Rouen après le milieu du III^e s. (Adrian, Delage, 2010, p. 488). Le répertoire de la céramique commune est assez étendu, rassemblant des formes produites au II^e s. comme le pot ovoïde à bord bifide (fig. 21, n° 5) et le pot ovoïde à bord en corniche (fig. 21, nos 1-3), ainsi que des formes de la première moitié du III^e s. comme le pot tronconique à épaulement (fig. 21, n° 6) (Roudié, 1999, p. 57-65). Le vaisselier local se rapproche en terme d'approvisionnements des ensembles de Rouen pour le troisième quart du II^e s. et la première moitié du III^e s. (Lecler, Lequoy, 2003, p. 541-545, fig. 14-17 ; Adrian, Delage, 2010, p. 486-489, fig. 27-28). Certaines formes attestées dans cette fosse sont inhabituelles dans les autres contextes et de manière

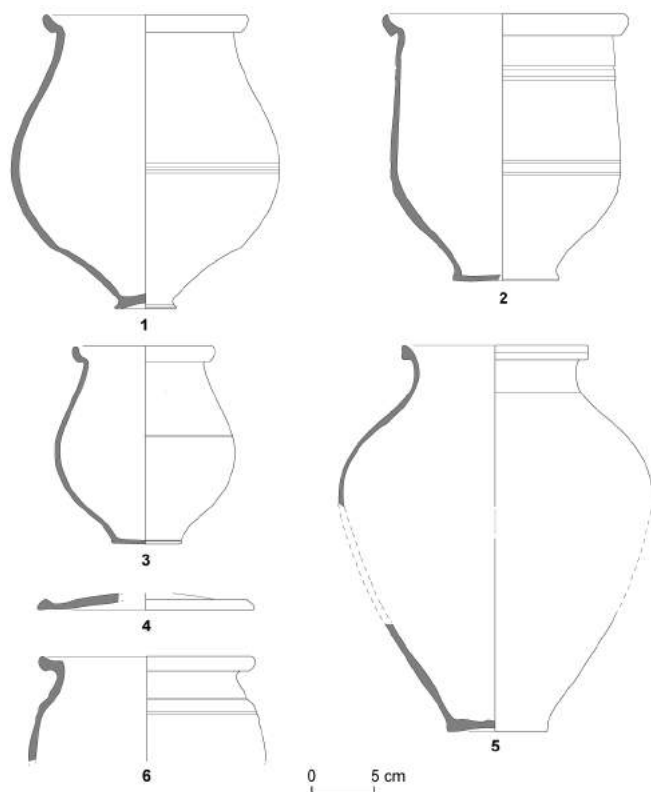


Fig. 21 – Céramique de la fosse 1254. Vaisselle culinaire : **1, 3**, pots à col tronconique (RUB-LLF) ; **2**, jatte haute tronconique (RUB-LLF) ; **4**, couvercle (RUB) ; **5**, pot ovoïde (RUB-LLF) ; **6**, pot tronconique (RUB-LLF). LLF : Lyons-la-Forêt ; RUB : céramique rugueuse sombre (dessins et DAO : A. Hanotte, Direction de l'archéologie préventive, Communauté d'agglomération du Douaisis).

générale sur les sites de consommation de la région. Pour exemple, un récipient très allongé à bord large incurvé semble inédit (fig. 22). Il a été spontanément interprété comme un élément de tubulure, mais le fait qu'il soit fermé par un fond plat très régulier et qu'il comporte un bord incurvé suggère d'y voir un récipient détourné ou destiné à contenir une denrée liquide spécifique. Un usage libatoire pourrait être proposé. Parmi la vaisselle à usage culinaire, une jatte à fond tubulaire percé se distingue également par sa forme inhabituelle. L'intérieur est noirci, sur un côté seulement, comme si cet endroit avait été exposé à une fumigation intense (fig. 23). En retournant cette jatte, on constate qu'elle se pose parfaitement sur une des jattes carénées, au diamètre d'ouverture identique. Ainsi cette jatte percée pourrait avoir été utilisée comme entonnoir, ou plus probablement comme couvercle. La cavité aurait alors permis d'évacuer la vapeur d'eau et de diffuser les fumets de la préparation, un moyen symbolique d'atteindre les dieux ? (Huet, 2008, p. 43) Le contexte 1254 livre également un vase perforé qu'il convient de mentionner. Il s'agit d'un pot piriforme en céramique commune claire dont la panse est percée d'une cavité vraisemblablement causée par un impact, coup peut-être porté volontairement (fig. 24, n° 3). Enfin, une jatte haute complète se distingue des autres exemplaires du site (fig. 21, n° 2). Elle a été totalement recuite et présente une pâte fortement altérée, fine et très cassante. La forme et le gros module de cette marmite permettent la cuisson d'aliments en quantité importante, à l'instar des pots à cuire ou *ollae* associées à ce contexte (fig. 21).



Fig. 22 – Vase allongé de la fosse 1254 (inv. 1254.1) (cliché : A. Hanotte, Direction de l'archéologie préventive, Communauté d'agglomération du Douaisis).



Fig. 23 – Détail de la jatte-entonnoir de la fosse 1254 (inv. 1254.12 et 1254.13a) (clichés : A. Hanotte, Direction de l'archéologie préventive, Communauté d'agglomération du Douaisis).

Les ossements animaux issus de cette structure montrent une part importante de mollusques marins et d'oiseaux de basse-cour, ainsi que des restes de gibier, de poisson et des os brûlés d'oiseaux, de caprinés et de porcs. Parmi le mobilier, on peut citer un *dupondius* de Trajan, découvert au fond de la fosse. Produite vers 90-98, cette monnaie est très usée et pourrait avoir été perdue au plus tôt dans le dernier tiers du II^e s. L'*instrumentum* est composé d'une fibule du type 14b1a (parure dont la période principale de production et de circulation est datée entre le règne de Tibère et la fin du I^{er} s.), d'éléments de serrurerie provenant d'au moins deux serrures différentes, de crampons de charpente, de quelques outils (pic, émondoir et peut-être une pierre à aiguiser), d'une charnière d'ameublement en os (qui porte des traces de passage au feu). On retrouve aussi quelques éléments de vaisselle métallique, deux anneaux d'écurie, un caveçon et peut-être un instrument de musique. Deux éléments de luminaire complètent cet ensemble : un chandelier et une lampe à huile à suspension. Le remplissage de

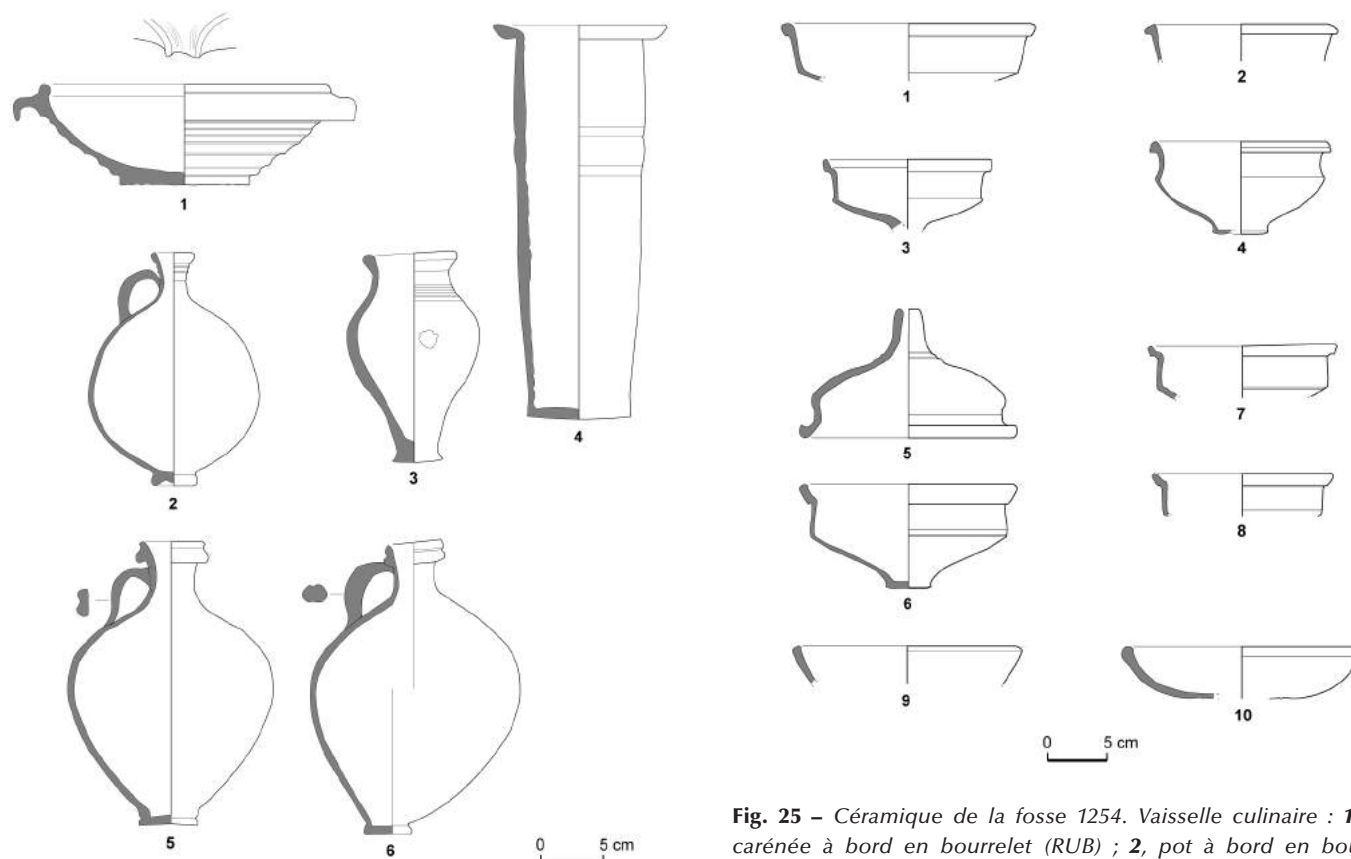


Fig. 24 – Céramique de la fosse 1254. Vaisselle de table et vaisselle liée au service des liquides : **1**, mortier Curle 21 (TS-CG.LX4) ; **2**, cruche à une anse Gose 368/369 (CC2) ; **3**, vase piriforme (CC) ; **4**, vase cylindrique allongé (CC) ; **5, 6**, cruches à une anse et bord bifide (CC). CC, céramique commune claire ; CC2, céramique commune claire avec engobe rouge ; CG.LX4, groupe de pâtes du centre de la Gaule, Lezoux fabrique 4 (phases 6-7) ; TS, terre sigillée gauloise (dessins et DAO : A. Hanotte, Direction de l'archéologie préventive, Communauté d'agglomération du Douaisis).

cette fosse comprenait enfin quelques fragments de verre (dont une petite perle), des fragments d'enduit non peint et de décor architectural en calcaire blanc, un moellon calcaire avec traces d'enduits.

Au premier abord, on est frappé à la fois par la diversité du mobilier et par la présence de quelques éléments *a priori* plus anciens. Ces derniers – notamment la fibule et plusieurs vases – semblent en effet pouvoir être datés de la fin du I^{er} s. ou du début du II^e s. Cependant, la grande majorité des découvertes date des dernières années du II^e s. ou des premières décennies du III^e s. Ces éléments sont répartis au sein des différentes couches du remplissage de la structure, indiquant un comblement rapide, peut-être lié à un événement unique. Une grande part de ce mobilier, notamment céramique, porte des traces de passage au feu. Certains vases présentent en outre de probables mutilations volontaires (un éclat dans la panse d'un vase) ou appartiennent à des formes assez inhabituelles. Il s'agit vraisemblablement d'un ensemble d'objets et d'aliments pour la plupart volontairement passés au feu. La présence des fragments de torchis brûlé au sein du comblement, ainsi que les traces importantes de rubéfaction sur la structure elle-même, permettent d'avancer deux hypothèses : une crémation de ce mobilier au sein même de la fosse ou sur une structure en matériaux périssables édifée

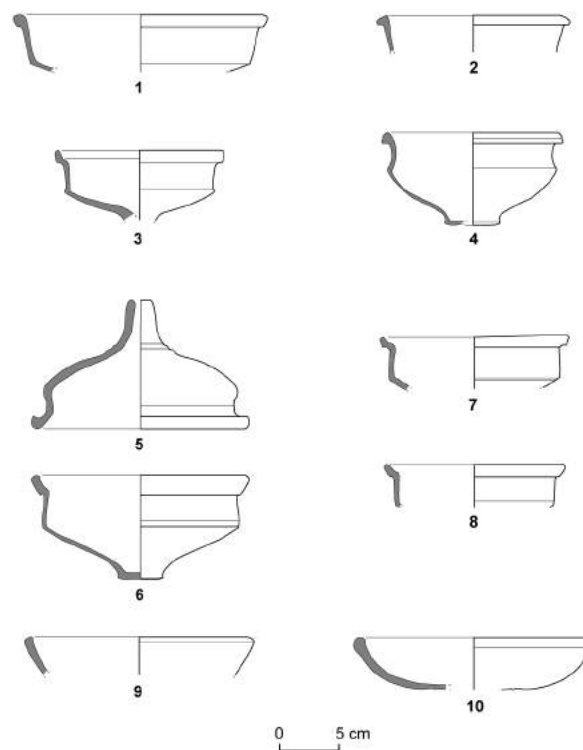


Fig. 25 – Céramique de la fosse 1254. Vaisselle culinaire : **1**, jatte carénée à bord en bourrelet (RUB) ; **2**, pot à bord en bourrelet tombant (RUB-LLF) ; **3, 6, 8**, jatte carénée à bord en gouttière (RUB-LLF) ; **4**, jatte à profil en « S » et bord triangulaire éversé (RUB-LLF) ; **5**, jatte-entonnir, forme en « S » (RUB) ; **7**, jatte carénée à bord anguleux en crochet (RUB-LLF) ; **9**, plat à paroi oblique (VRP-CG) ; **10**, plat ou assiette à paroi hémisphérique (FRB/RUB). CG, groupe de pâtes du centre de la Gaule ; FRB, fine régionale sombre ; LLF, Lyons-la-Forêt ; RUB, céramique rugueuse sombre ; VRP, céramique à vernis rouge pompéien (dessins et DAO : A. Hanotte, Direction de l'archéologie préventive, Communauté d'agglomération du Douaisis).

au-dessus de la fosse. La fine couche cendreuse du fond ainsi que la disposition des vases intacts dans la fosse (dont certains étaient renversés ou penchés) plaide plutôt en faveur de la seconde de ces hypothèses (voir *infra*, p. 241).

Une seconde fosse, certes moins riche en mobilier, présente des caractéristiques proches. Localisée au nord-ouest du site, près du bâtiment périphérique 1, cette structure 1035 présente elle aussi un plan quadrangulaire et des parois droites, et atteint une profondeur de 0,80 m. Son remplissage a livré une importante quantité de mobilier céramique présentant un taux de fragmentation assez faible, des traces de forte chauffe, ainsi que quelques marques plutôt inhabituelles. La céramique se compose de 982 tessons pour 39 individus provenant essentiellement de la couche inférieure (US 3). Le dernier comblement (US 1) a livré 46 tessons et 1 individu (NMI) (tabl. IV). Des remontages ont été effectués entre des tessons des US 1 et 3, suggérant un comblement rapide de la structure. Plusieurs observations effectuées sur le mobilier tendent à démontrer qu'il diffère d'un dépotoir domestique classique et invitent à considérer la structure comme une fosse à caractère culturel. Comme la céramique de la fosse 1254, le taux de fragmentation est faible et les vases de la fosse 1035 sont en partie brûlés (149 tessons) ou fortement chauffés. Des récipients de

Tabl. IV – Données quantitatives de la céramique de la fosse 1035. TN, terra nigra ; TS, terre sigillée gauloise ; FRA, fine régionale claire ; FRB, fine régionale sombre ; CC, céramique commune claire ; CC2, céramique commune claire avec engobe rouge ; MO, mortier ; RUB, céramique rugueuse sombre ; AM, amphore ; CG.LX4, groupe de pâtes du centre de la Gaule, Lezoux fabrique 4 (phases 6-7) ; LLF, Lyons-la-Forêt ; H, groupe de pâte H ; BET.G, groupe de pâte de Bétique (Guadalquivir).

Cat.	Illustration	Gr.	Type	NR	% NR	NMI	% NMI	NR recuits	Chauffés	Mutilation
TN		Indét.	Indét.	1	0,1	0	0			
TS		CG.LX4	Drag. 37	2	0,2	1	2,6			
TS	fig. 26, n° 1	CG.LX4	Assiette Bet 55	7	0,7	1	2,6	7	x	
TS	fig. 26, n° 2	CG.LX4	Mortier Bet 97	8	0,8	1	2,6	3	x	
TS		CG.LX4	Indét.	3	0,3	0	0			
FRA/ FRB	fig. 26, n° 3		Pot ovoïde	20	2	3	7,7	6	x	
FRB		Indét.	Indét.	15	1,5	0	0			
FRB			Indét.	1	0,1	1	2,6	2	x	
FRB	fig. 26, n° 5, 6	LLF	Gobelets lustrés	14	1,4	2	5,1	12	x	
FRB	fig. 26, n° 4		sim. Hees. 2	2	0,2	1	2,6	2	x	
CC			Indét.	372	37,9	0	0	2	x	
CC			Cruche	2	0,2	1	2,6			
CC2	fig. 27, n° 1		Cruche	1	0,1	1	2,6			
CC			Indét.	8	0,8	0	0			
CC	fig. 27, n° 2		Gose 361	17	1,7	1	2,6			
MO	fig. 27, n° 3		Mortier Gose 451	33	3,4	1	2,6	6	x	
RUB		LLF	Plat	8	0,8	1	2,6			
RUB	fig. 27, n° 4		Bouilloire	49	5	1	2,6	50	x	x
RUB	fig. 27, n° 5		Pot	2	0,2	1	2,6	3	x	
RUB			Pot à col concave	1	0,1	1	2,6		x	
RUB		LLF	Couvercle	1	0,1	1	2,6			
RUB			Indét.	4	0,4	0	0			
RUB	fig. 28, n° 1		Jatte carénée	36	3,7	1	2,6	10	x	
RUB	fig. 27, n° 8 fig. 28, n° 2-5		Pots, jattes	158	16,1	12	30,8	31		
RUB	fig. 28, n° 6, 7		Jattes tripodes	16	1,6	2	5,1	16	x	
RUB	fig. 28, n° 8, 9	LLF	Plats	15		2		6		
RUB	fig. 27, n° 6	Indét.	Pot col tronconique	11	1,1	1	2,6	11	x	
RUB			Indét.	3	0,3	1	2,6	3	x	
RUB		Indét.	Pot	16	1,6	1	2,6	1	x	
AM		BET.G	Indét.	156	15,9	0	0		x	
Total				982		39		171		1

présentation ou liés à la préparation des aliments ont été mis au feu après cassure, c'est le cas notamment d'un mortier en terre sigillée (fig. 26, n° 2), d'un gobelet en céramique fine régionale (fig. 26, n° 6) et d'un mortier à pâte claire (fig. 27, n° 3). Ces formes ont cependant pu être remontées intégralement ou partiellement, les vases étant brisés sur place et les cassures fraîches nombreuses (fig. 26 à 28). Une anse de bouilloire visiblement sciée semble indiquer une mutilation volontaire (fig. 27, n° 4), en outre ce récipient comporte un épais résidu blanchâtre à l'intérieur correspondant probablement à du calcaire laissé par un liquide chauffé. Les deux contextes révèlent des assemblages contemporains (fig. 29). Au regard de la fosse 1254, le mobilier de la fosse 1035 semble plus homogène, car dépourvu de mobilier résiduel. La vaisselle de table de la fosse 1035 se compose de terre sigillée, catégorie mieux représentée que dans la fosse 1254 (8 %),

et de céramique fine régionale (20 %). On relève la présence dans les deux fosses d'un mortier complet en terre sigillée de Lezoux type Bet 97/Curle 21 (fig. 18, fig. 24, n° 1 et fig. 26, n° 2). Cette forme, emblématique de la phase 7 de Lezoux (160/170 à 240), fournit un bon *terminus post quem* (Bet, Delor, 2000, p. 473). La vaisselle liée au service est représentée par les cruches en céramique commune claire (8 %) qui sont toutes dépourvues d'engobe, contrairement à la fosse 1254. La catégorie des mortiers à pâte claire est présente (3 %) alors qu'elle est absente de la fosse 1254. La vaisselle culinaire est représentée exclusivement par la céramique rugueuse sombre (62 %), alors que des tessons de céramique « façonnée à la main » et des individus en céramique à vernis rouge pompéien sont attestés dans la fosse 1254. Les amphores sont représentées par 156 tessons d'amphore à huile de Bétique, totalement absentes de la fosse 1254. Il semble délicat de déterminer si les

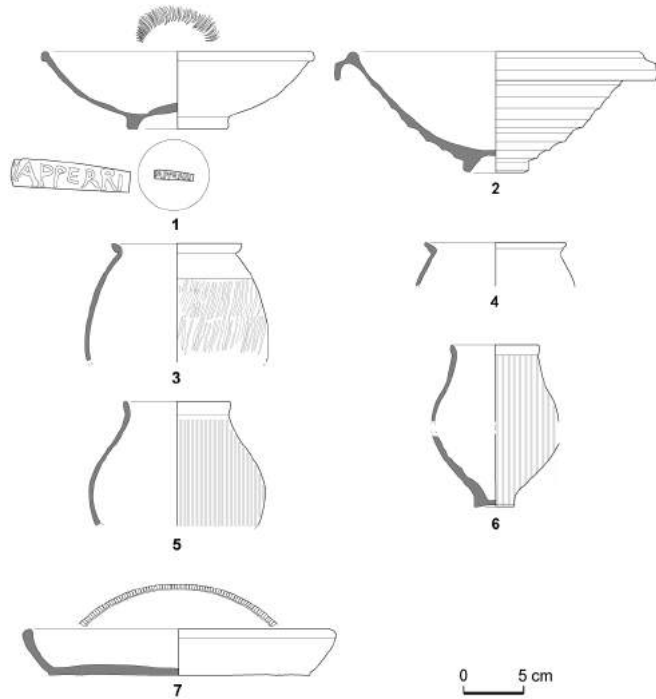


Fig. 26 – Céramique de la fosse 1035. Vaisselle de table : **1**, assiette Bet 55, estampillée APPERI, potier APER (Lezoux, phase 6) (TS-CG.LX4) ; **2**, mortier Bet 97 (TS-CG.LX4) ; **3**, pot ovoïde à décor guilloché brûlé (FRA ou FRB) ; **4**, gobelet sim. Hees 2 (FRB) ; **5, 6**, gobelets ovoïdes à bandes lustrées (FRB-LLF) ; **7**, plat ou assiette recuit (VRP ou FRA ?). CG.LX4, groupe de pâtes du centre de la Gaule, Lezoux fabrique 4 (phases 6-7) ; FRA, fine régionale claire ; FRB, fine régionale sombre ; LLF, Lyons-la-Forêt ; TS, terre sigillée gauloise ; VRP, céramique à vernis rouge pompéien (dessins et DAO : A. Hanotte, Direction de l'archéologie préventive, Communauté d'agglomération du Douaisis).

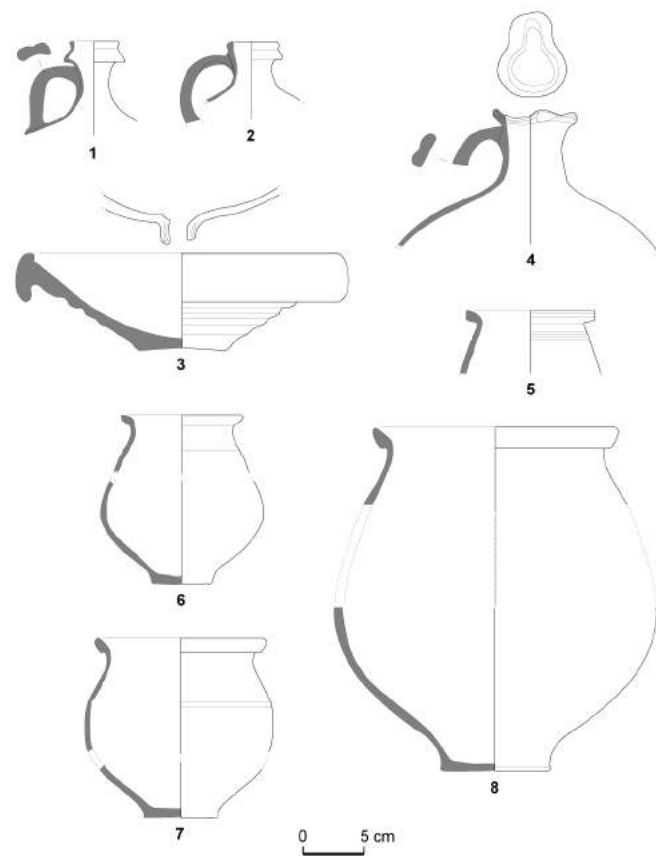


Fig. 27 – Céramique de la fosse 1035. Vaisselle liée au service des liquides et vaisselle culinaire : **1**, cruche (CC2) ; **2**, cruche Gose 361 (CC) ; **3**, mortier Gose 451 (MO) ; **4**, bouilloire (RUB) ; **5**, pot ovoïde à bord oblique rainuré (RUB) ; **6-8**, pots ovoïdes à bord en amande (RUB). CC, céramique commune claire ; CC2, céramique commune claire avec engobe rouge ; MO, mortier ; RUB, céramique rugueuse sombre (dessins et DAO : A. Hanotte, Direction de l'archéologie préventive, Communauté d'agglomération du Douaisis).

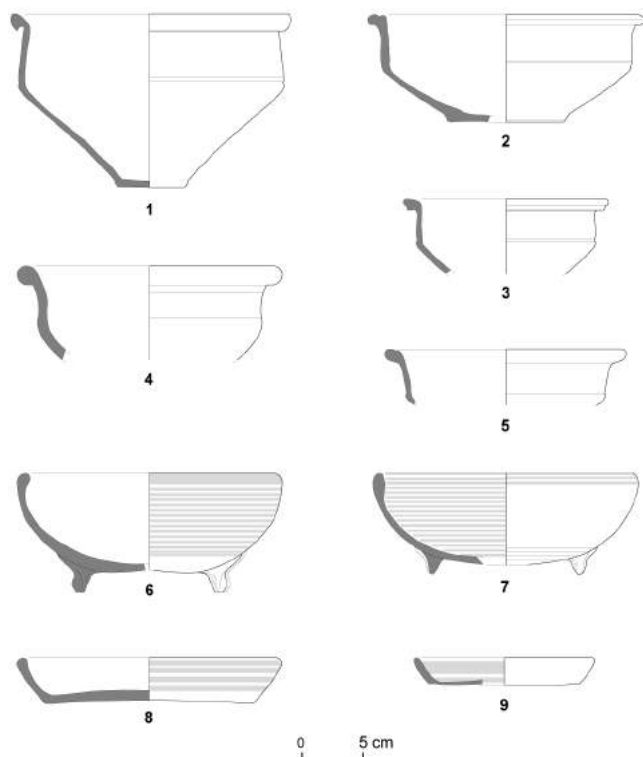


Fig. 28 – Céramique de la fosse 1035. Vaisselle culinaire, jattes et plats : **1, 2, 3, 5**, jattes carénées (RUB) ; **4**, jatte à profil en « S » (RUB) ; **6, 7**, jattes hémisphériques tripodes (RUB) ; **8, 9**, plats (RUB-LLF). LLF, Lyons-la-Forêt ; RUB, céramique rugueuse sombre (dessins et DAO : A. Hanotte, Direction de l'archéologie préventive, Communauté d'agglomération du Douaisis).

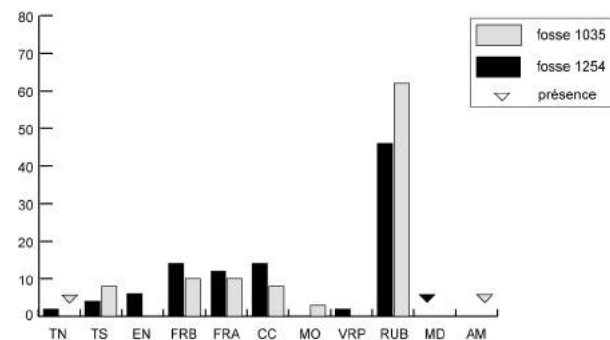


Fig. 29 – Comparaison des quantités relatives de la céramique des fosses 1254 et 1035 par catégories (% NMI de l'us et présence) (DAO : A. Hanotte, Direction de l'archéologie préventive, Communauté d'agglomération du Douaisis).



a



b

Fig. 30 – Le dépôt dans le fossé 1323
(clichés : J. Boisson, Archéopole).

divergences de mobilier observées dans les deux fosses sont liées à un décalage chronologique ou à un tri lors des dépôts ; cependant elles méritent d'être soulignées. Cette structure livre également des clous, de nombreux fragments de torchis rubéfié et des restes osseux animaux (oiseaux de basse-cour, mollusques marins et restes brûlés de porc).

DES DÉPÔTS DE FAUNE ET DE MOBILIER SUR LA BORDURE EST DU SITE

Un ensemble singulier constitué d'ossements animaux et de restes de céramiques a été découvert au sein du remplissage du fossé 1323, qui marque la bordure sud-est du site (fig. 30). Localisé dans un tronçon du fossé au-dessus duquel sera ensuite édifié le bâtiment 12, il pose la question de rites d'exposition ayant eu lieu au cours de la seconde moitié du 1^{er} s., voire au tout début du 2^e s. Le dépôt en question est composé de restes osseux animaux et de vestiges céramiques. Ceux-ci sont constitués de 109 tessons pour 9 individus (fig. 31 et tabl. V). Même s'il semble relativement homogène, le mobilier céramique issu de ce fossé est à considérer avec précaution, le comblement ayant aussi piégé des éléments intrusifs plus tardifs. Il ne constitue donc pas un ensemble clos de référence. Les dépouilles animales sont associées à deux assiettes en *terra nigra* d'origine champenoise, du type A42, quasiment

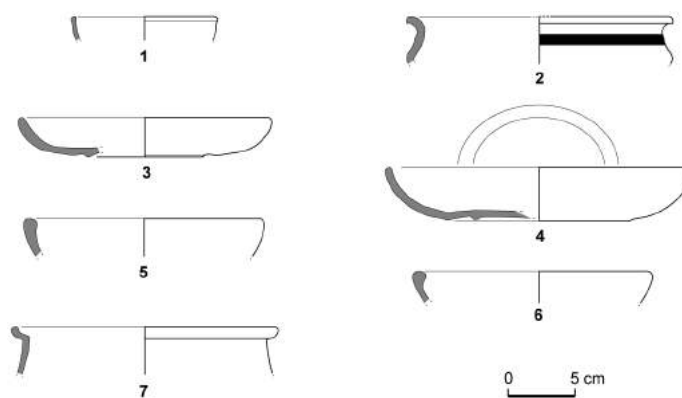


Fig. 31 – Céramique du fossé 1323 : 1, coupe (TS-CG.LX) ; 2, bol à profil en « S » sim. B24 (DTN) ; 3, 4, assiettes à paroi hémisphérique A42 (TN-CHAMP) ; 5, 6, jattes ou plats à paroi hémisphérique (RUB) ; 7, pot ou jatte à bord en gouttière (RUB). CG.LX, groupe de pâte du centre de la Gaule, Lezoux ; CHAMP, Champagne ; DTN, dérivée de *terra nigra* ; RUB, céramique rugueuse sombre ; TN, *terra nigra* ; TS, terre sigillée gauloise (dessins et DAO : A. Hanotte, Direction de l'archéologie préventive, Communauté d'agglomération du Douaisis).

complètes (fig. 31, n^{os} 3 et 4). La céramique en elle-même ne présente aucun signe de consécration particulière. Cependant, l'association avec les dépouilles animales et le faible taux de fragmentation semblent indiquer un dépôt volontaire lié aux restes d'un banquet ou d'une cérémonie de sacrifice. Il est en revanche impossible de savoir si les autres fragments issus du fossé sont associés à ce pseudo-dépôt ou rejetés de manière aléatoire dans le fossé. Les stigmates de combustion ou de chauffe sont attestés sur six tessons, notamment sur un plat en céramique commune sombre recuit et qui possède un caramel interne (fig. 31, n^o 6). On mentionnera également un bol en dérivée de *terra nigra* à pâte rouge et surface enfumée qui comporte une bande peinte noire, traitement assez inhabituel (fig. 31, n^o 2). La forme est un bol à profil en « S » et bord anguleux qui pourrait se rapprocher du bol B24 de la typologie de X. Deru (1996). Il apparaît cependant de facture différente de celle des vases habituellement rattachés à ce type, ce qui incite à le considérer comme une production à part entière (*proto terra nigra* ?), peut-être locale, dont la chronologie est indéterminée. La vaisselle de table est complétée par une coupe ou une assiette en terre sigillée, qui d'après l'observation de la pâte proviendrait des ateliers de Lezoux (fig. 31, n^o 1). La faible conservation du bord ne permet pas une identification certaine : en effet elle pourrait correspondre au type Bet 1/Ritt. 8, au type Bet 28/Drag. 27 ou au type Bet 58/Drag. 18, formes toutes trois produites dès les premières phases de Lezoux. Concernant la chronologie, les assiettes en *terra nigra* champenoise A42 sont diffusées entre 40/45 et 85/90, voire 120/150 (*ibid.*). En contexte régional, on retrouve l'assiette A42 dans des ensembles de la seconde moitié du 1^{er} s. en Seine-Maritime à Etainpui, la Briqueterie (Blancquaert *et al.*, 2009, p. 143-144, fig. 9) et à Hautot-le-Vatois (Blancquaert, Adrian, 2006, fosse 542, fig. 13) où elle est également associée à des pots à bord mouluré en céramique dorée au mica, similaires à celui du dépôt 1410. La nature des rejets de ce dépôt n'est pas sans rappeler les 23 dépôts fauniques exhumés lors des précédentes fouilles à Authevernes, au lieu-dit les Mureaux (voir *infra*, p. 210) (Roudié, 1999, p. 67).

Tabl. V – Données quantitatives de la céramique du fossé 1323. NR, nombre de restes ; NMI, nombre minimum d'individus ; TN, terra nigra ; FIN, céramique façonnée à la main et destinée à la consommation et au service ; TS, terre sigillée gauloise ; CC2, céramique commune claire avec engobe rouge ; CC, céramique commune claire ; RUB, céramique rugueuse sombre ; MD, céramique culinaire « façonnée à la main » ; CHAMP, Champagne ; CG.LX, groupe de pâte du centre de la Gaule, Lezoux.

Cat.	Gr.	Type	NR	% NR	NMI	% NMI	Illustration
TN	CHAMP	A42	26	23,7	2	20	fig. 31, n ^{os} 3, 4
TN		Indét.	7	6,4	0	0	
DTN		sim. B24	10	9,1	1	10	fig. 31, n ^o 2
TS	CG.LX	Coupe	2	1,8	1	10	fig. 31, n ^o 1
CC2		Indét.	15	13,6	0	0	
CC		Indét.	10	9,1	0	0	
RUB		Jatte ou plat hémisphérique	4	0,9	2	10	fig. 31, n ^{os} 5, 6
RUB		Pot bord gouttière	2	1,8	1	10	fig. 31, n ^o 7
RUB		Indét.	7	6,4	0	0	
MD		Indét.	24	21,8	0	0	
MD		Indét.	1	0,9	1	10	
IND		Indét.	1	0,9	1	10	
Total			26		2		

Cependant, ceux-ci étaient accompagnés d'une unique poterie, souvent un pot en céramique commune, particularité qui diffère du dépôt du fossé 1323 composé de plusieurs vases. Cette zone du fossé a livré une quantité relativement importante de faune, essentiellement des restes de tête et de bas de pattes de moutons (une dizaine d'individus). Une certaine spécialisation des rejets, relativement localisés, est donc attestée. De même, de nombreux restes de têtes de moutons sont issus du remplissage de la structure voisine 1337. Aucun de ces restes ne porte de marques de passage au feu. Ils présentent par contre tous une fragmentation importante ainsi que des traces d'exposition aux intempéries. Dans la même zone du fossé, le squelette incomplet d'un équidé a été mis au jour. Certains restes de cet animal pourraient aussi avoir été retrouvés plus loin dans le fossé ainsi que dans la fosse 1337. Ces ossements d'équidé sont eux aussi marqués par une forte exposition aux intempéries. Ces traces, ainsi que la dispersion des ossements de la carcasse d'équidé et des têtes de moutons au sein du fossé, mais aussi probablement dans la fosse 1337, suggèrent une exposition des restes avant enfouissement. Les rejets de céramiques pourraient témoigner, quant à eux, de reliefs d'un banquet qui aurait accompagné l'enfouissement des restes osseux après leur exposition.

DES LIEUX DE DÉPÔTS EXTÉRIEURS À L'ENCEINTE SACRÉE

La zone culturelle 158

Au nord du sanctuaire antique, deux carrières – repérées lors des fouilles de 1997-1998 – ont été exploitées dans le courant du I^{er} s. L'une d'entre elles – la structure 158 – a été réutilisée comme zone de dépôts culturels entre l'orée du II^e s. et les premières décennies du III^e s. (fig. 32 et 33). Cette structure, mesurant 18 m sur 12 m et creusée sur 2 m de profondeur, a fait l'objet de surcreusements ponctuels destinés à des dépôts assez inhabituels, inédits dans la région et *a priori*

peu connus à l'échelle de la Gaule romaine. Ces 23 dépôts sont composés de céramiques communes et de squelettes de caprinés (fig. 34 à 36). Dans les cas les mieux préservés, ces derniers sont en connexion et disposés sous et autour des céramiques. Ces restes animaux n'ont pas fait l'objet de crémation, aucune trace de découpe sur les individus entiers n'a été observée. Les céramiques entières sont vides, sans aucune trace d'éventuel contenu.

Les céramiques de la zone culturelle 158

Ces 23 poteries¹⁷ sont pour la plupart bien conservées, si ce n'est intactes, et posées verticalement. Elles forment un groupe homogène malgré une chronologie relativement longue, plus d'un siècle, qui s'exprime surtout sur le plan des provenances puisqu'il s'agit exclusivement de céramiques communes du même type et dont la plupart proviennent du même atelier. Malgré l'absence de tout mobilier associé, la datation précise de ces poteries est permise par de nombreux parallèles avec des ensembles régionaux étudiés récemment, et principalement à Rouen ou dans ses environs. Certaines trouvent en outre des comparaisons directes dans les rejets du sanctuaire.

Une chronologie étendue

Ces poteries présentent des variations morphologiques significatives, dont la plupart sont à mettre en relation avec leur datation : au regard des différentes formes en présence, souvent très spécifiques, les dépôts les plus anciens sont attribuables aux toutes premières décennies du II^e s. (au moins cinq dépôts : fig. 34, n^{os} 158-1, 158-5, 158-8, 158-12 et 158-17). Six autres peuvent être situés entre la première moitié et le milieu du II^e s. (fig. 34, n^{os} 158-2, 158-6, 158-10, 158-15, 158-22,

17. À noter toutefois que six d'entre elles sont dépourvues d'éléments de forme ou trop fragmentées pour être figurées.

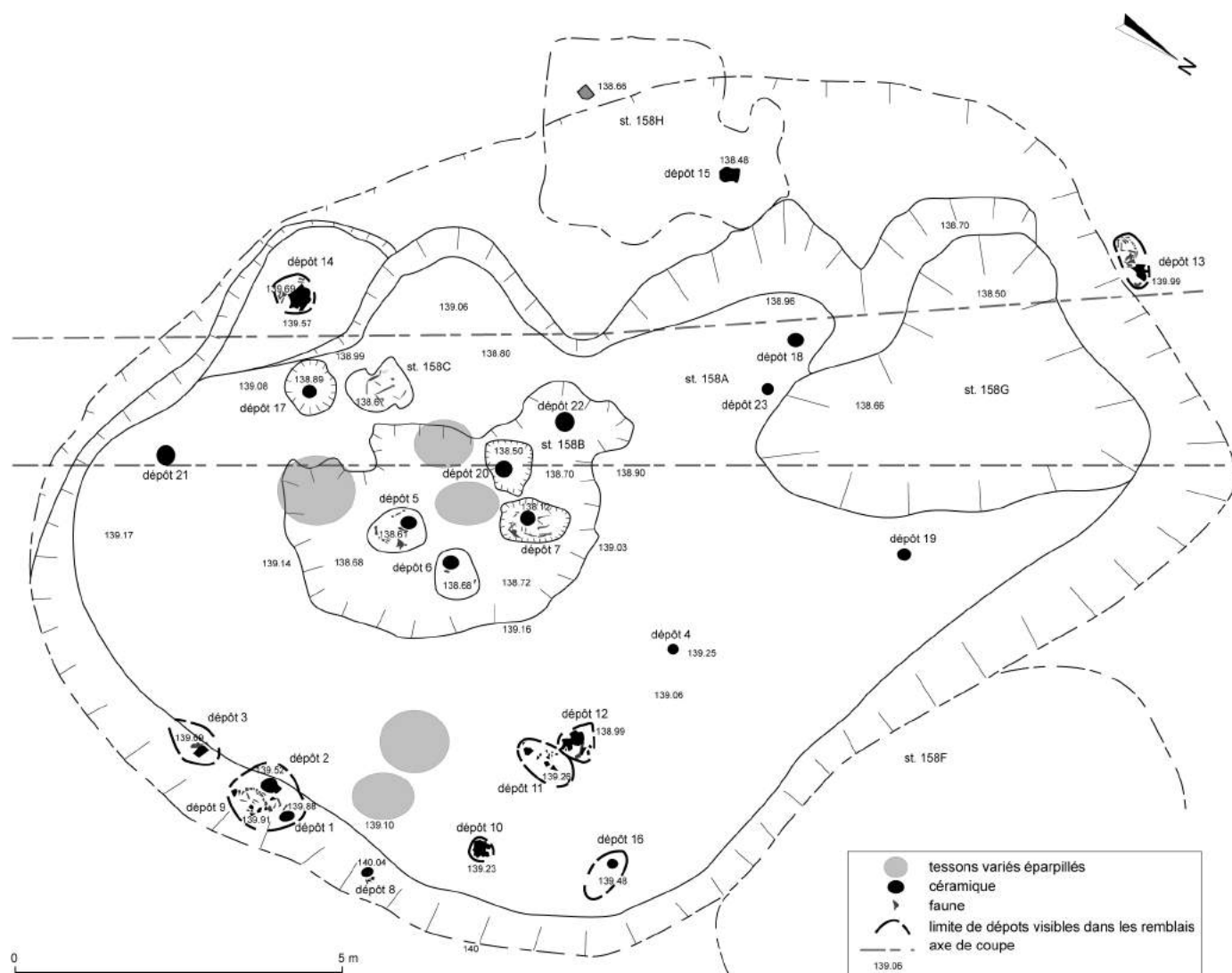


Fig. 32 – Plan des dépôts rituels dans la carrière 158 (DAO : N. Roudié, Inrap).

158-23). La dizaine d'autres s'échelonne entre la seconde moitié du II^e s. et les premières décennies du III^e s. (fig. 34, n^{os} 158-3, 158-7, 158-14, 158-16, 158-19, 158-20).

Des dépôts inhabituels

Cet ensemble de céramiques présente à l'évidence des caractères typologiques et techniques particuliers qui mettent clairement en évidence un même choix tout au long de la période concernée. Ainsi, toutes les poteries, sans exception, sont des pots à cuire en céramique commune sombre. Aucune autre forme comme l'écuelle, le plat ou assiette ou bien encore le gobelet ou la cruche n'a été utilisée. L'emploi exclusif du pot apparaît peu commun, bien que son usage soit connu en dépôt cultuel ou funéraire. Mais il est plus rarement utilisé que les cruches par exemple, ou bien il n'est pas le seul vase employé. Or dans tous les cas présents, il s'agit des seuls objets déposés, et à 23 reprises : il n'y a ainsi aucun autre artefact comme une verrerie ou un objet métallique. Les seules offrandes associées sont des animaux (18 cas). L'association de ces deux types de mobilier et leur agencement dans un même creuse-

ment totalement atypique de par sa forme puis son utilisation confèrent une réelle singularité à cet ensemble lié à la pratique religieuse.

Des provenances peu diversifiées

L'autre point notable de cet ensemble est de révéler des poteries communes sombres issues principalement d'une même origine. En effet, au moins 16 pots sur 23 proviennent du seul atelier de potiers de la forêt de Lyons qui paraît donc détenir un large monopole (Adrian, 2004). Si l'on peut éventuellement objecter que cet ensemble n'est pas très important et qu'il est donc peu représentatif, les données régionales disponibles¹⁸ montrent qu'il constitue au contraire un instantané des approvisionnements de cette partie du territoire, ce que confirment également les assemblages découverts dans plusieurs autres contextes de ce sanctuaire, où sa représentation est forte. Plus

18. La production de ce site a fait l'objet de plusieurs quantifications et caractérisations sur différents sites régionaux dont quelques-unes ont été publiées (Adrian, 2002 ; Adrian, Delage, 2010).

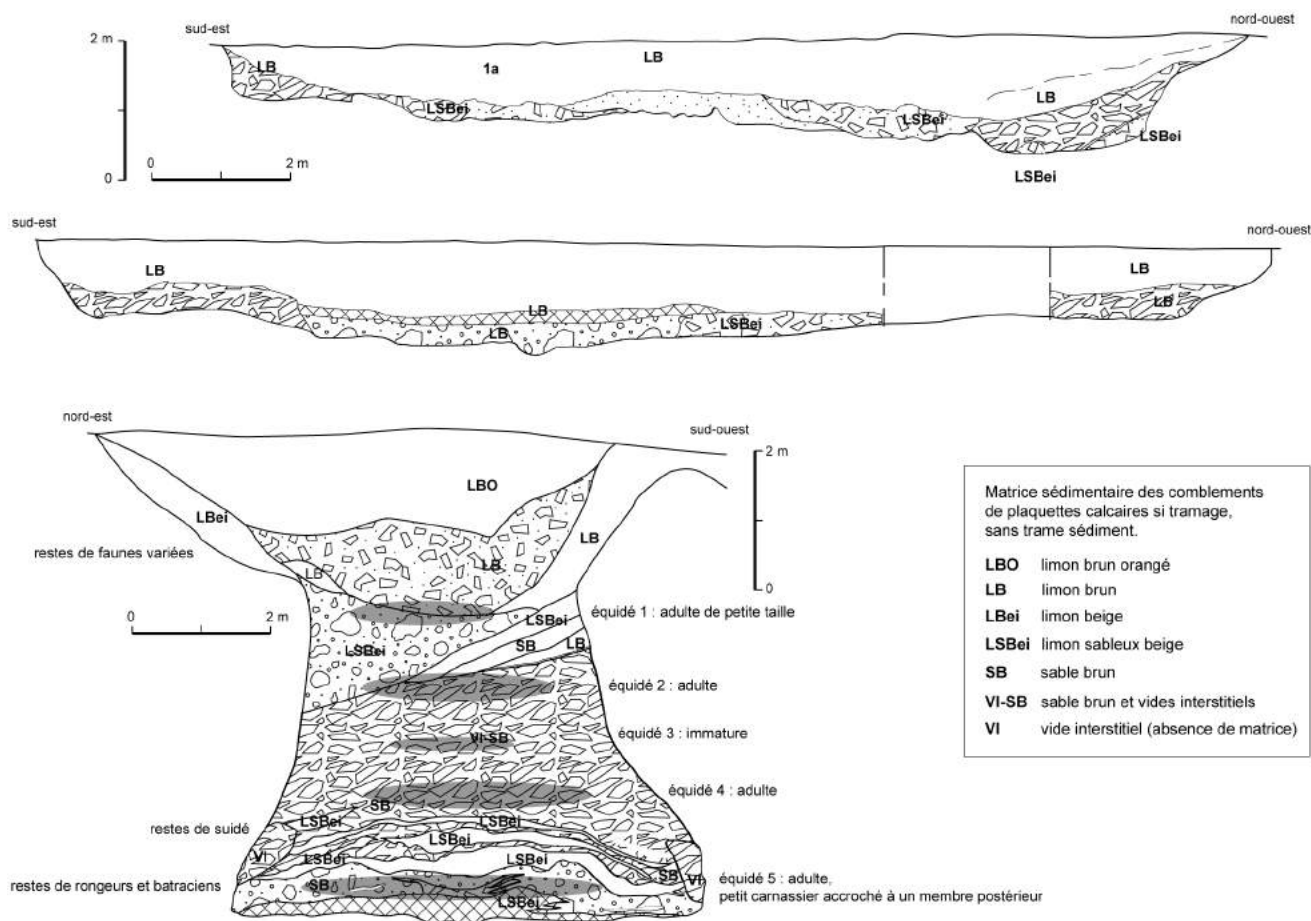


Fig. 33 – Coupes des structures 158 (carrière) et 158F (silo ?) (DAO : N. Roudié, Inrap).

qu'un simple atelier local parmi d'autres, ce site peut être considéré comme un véritable « centre potier » à la production massive. Évoquée à plusieurs occasions, sa diffusion couvre au moins une partie de l'actuel Vexin ainsi que la totalité des sites urbains et ruraux de la basse vallée de Seine ou encore des rebords de plateaux (voir entre autres Adrian, Delage, 2010).

Cet ensemble de dépôts fait donc simultanément apparaître la faible représentation d'autres ateliers : en effet, 9 poteries semblent issues de diverses productions dont une bonne part (5) apparaît en outre technologiquement très proche de la production de l'atelier de la forêt de Lyons-la-Forêt. Observées à la binoculaire, ces pâtes présentent une même matrice naturellement argilo-sableuse identique à celle de l'atelier de la forêt de Lyons, installé sur un gisement d'argile tertiaire. Cette parenté technologique peut suggérer des origines voisines du site potier actuellement connu, quelque part à l'intérieur ou bien aux abords de l'actuelle forêt de Lyons, ou bien traduire d'autres origines locales dans le Pays de Bray tout proche ou dans l'actuel Val-d'Oise, plus riche en affleurements d'argiles tertiaires¹⁹. Ceci concerne entre autres l'un des pots (n° 13, non illustré) qui possède les caractéristiques technologiques des argiles à sables fins stampiens, riches en oxydes de fer et devenant donc rouge à la cuisson. Affleurant ponctuellement de l'autre côté de l'Epte, à Montjavoult (Val-d'Oise),

19. Voir *Carte géologique de la France* à 1/50000. Feuille de Gisors (n° XXI-12), BRGM.

ces argiles sont connues pour leurs propriétés, grâce à la présence naturelle et parfaitement calibrée du sable. Le succès des productions du 1^{er} s. « noires à pâtes rougeâtres » en est l'illustration.

À travers ces dépôts quelque peu inhabituels, cet ensemble 158 nous révèle donc que la totalité des poteries découvertes est d'origine locale ou régionale, ce qui n'a évidemment rien de surprenant. Quelques petits ateliers locaux ou bien quelques productions un peu plus « éloignées » apparaissent de façon sporadique en parallèle avec la production d'un grand atelier, désormais bien connu régionalement. Cette représentation inégale des diverses productions communes est aujourd'hui un fait établi bien que différent d'un secteur à l'autre. Il représente une donnée significative pour notre appréhension des différents répertoires et de leurs imbrications dans cette partie du territoire.

La nature des dépôts permet d'envisager la réalisation à cet endroit du site de gestes rituels que nous pouvons décomposer en une offrande en pleine terre d'un jeune caprin non consommé, suivi par-dessus du placement contemporain d'un simple pot à cuire (et peut-être de son contenu). Ces dépôts, de par leur caractère relativement épuré, semblent se rattacher à un culte domestique (Roudié, 1999). La chronologie de ces dépôts permet d'envisager plusieurs événements durant environ un siècle.

Cette structure et les vestiges qu'elle a livré témoignent clairement d'activités rituelles contemporaines du fonctionne-

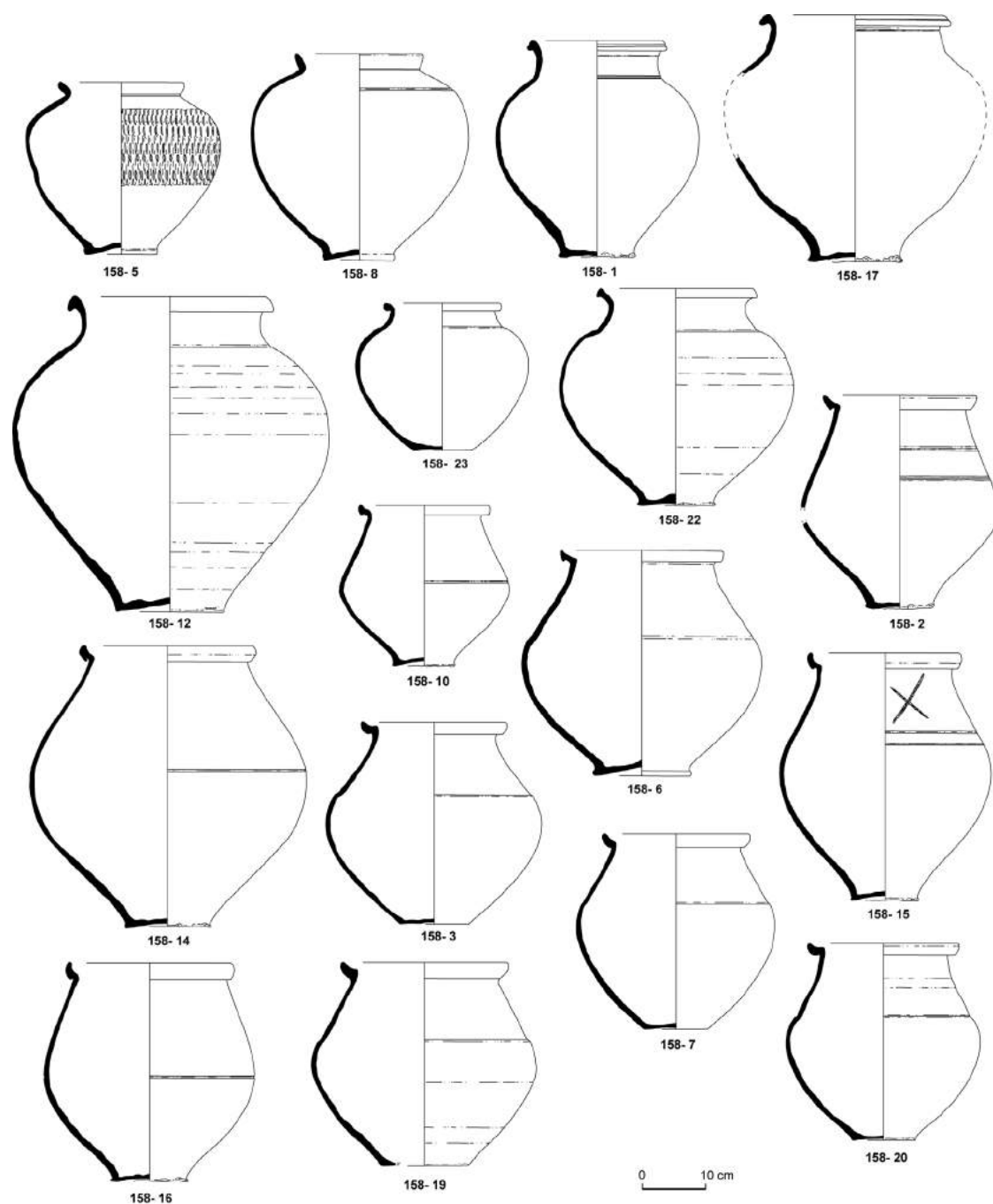


Fig. 34 – Céramique des dépôts de l'ensemble 158 (DAO : Y.-M. Adrian, Inrap).

ment du sanctuaire, mais hors de l'espace défini par celui-ci. Notons que ces dépôts se produisent à l'emplacement d'un ancien habitat gaulois (voir *supra*, p. 193). Il est intéressant de noter que la période de mise en place de la plupart de ces dépôts (courant du II^e s. apr. J.-C.) correspond à une époque où l'activité sur le sanctuaire lui-même n'a laissé que peu de traces, suggérant peut-être un genre particulier de culte à cette époque.

Le silo 158F

À moins de 2 m de cette zone de dépôts, une seconde structure (158F) pourrait elle aussi témoigner de gestes

rituels réalisés à l'extérieur du sanctuaire (fig. 33) (Roudié, 1999). Il s'agit d'un grand silo qui sera abandonné à la fin de La Tène finale, comme en témoigne la présence d'un petit gobelet écrasé et de restes de faune disparate positionnés sur le plancher de la structure. Le reste de son comblement est constitué, sur plus de 2 m d'épaisseur, d'une succession de niveaux d'effondrements de parois, entre lesquels ont été découverts cinq squelettes de chevaux, déposés intacts entre la fin de La Tène et le III^e s. apr. J.-C. L'absence de mobilier d'accompagnement associé à ces squelettes ne permet malheureusement pas de préciser la datation de ces dépôts. Les carcasses correspondent à trois chevaux adultes, un individu adulte de petite taille et un immature. Leurs restes

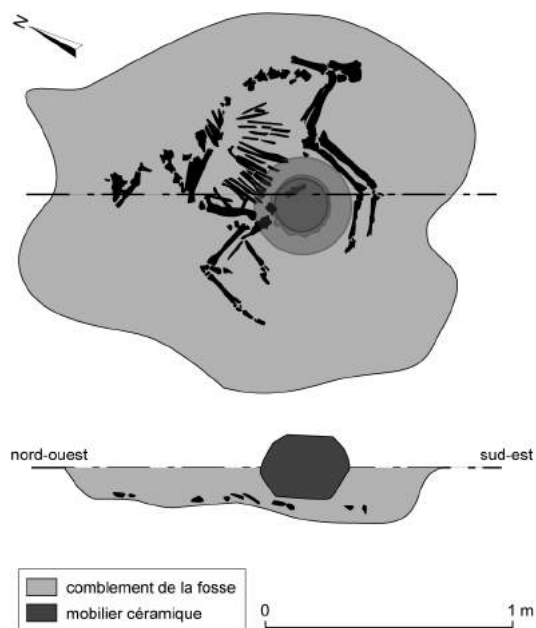


Fig. 35 – Plan et coupe du dépôt 6 de l'ensemble 158 (DAO : N. Roudié, Inrap).



Fig. 36 – Le dépôt 5 de l'ensemble 158 (cliché : N. Roudié, Inrap).

osseux, en connexion, ne portent aucune trace de découpe. Si les vestiges issus de la zone de dépôts décrite plus haut semblent assez originaux, ces restes d'équidés rejetés intacts dans une structure en creux de taille importante témoignent d'un phénomène plus courant : celui de dépôts d'animaux effectués dans des lieux isolés. Ils concernent des animaux non consommés et déposés entiers, souvent accompagnés de mobilier. Leurs sépultures peuvent parfois constituer de véritables cimetières (Lepetz, Van Andringa dir., 2008, p. 155). Si on ne peut aller jusqu'à évoquer ici l'idée de cimetière, les dépôts successifs de carcasses d'équidés au sein de cette fosse s'inscrivent très clairement dans ce phénomène. La question de leur lien avec les dépôts tout proches – comme avec le sanctuaire – reste posée, en raison de l'imprécision de leur datation. La relation de ces deux structures avec le sanctuaire est malheureusement délicate à appréhender, toute une zone située entre le site laténien et le temple n'ayant pas pu être fouillée. Elles apparaissent en marge septentrionale de l'ensemble cultuel antique et laissent entrevoir un rituel épuré à l'emplacement précis de l'ancienne occupation gauloise.

On connaît actuellement au moins un exemple de dépôts de céramiques accompagnés d'animaux entiers réalisés dans le courant du II^e s. au sein d'une ancienne carrière, sur le sanctuaire d'Alésia (Goudineau *et al.* dir., 1994). Dans ce cas précis, les dépôts sont groupés par ensembles de 9 ou 18 vases, dont certains contenaient des batraciens (peut-être déposés vivants). Des inhumations de caprinés, équidés ou canidés, accompagnés de vases, sont aussi attestées pour les II^e s., III^e s. et IV^e s. sur les sites de Prosnes ou de Sogny-aux-Moulins (Marne) (Lepetz, *in* Van Andringa dir., 2000, p. 181). L'interprétation de ces gestes reste encore difficile, mais ces divers exemples démontrent, tout comme les dépôts réalisés au voisinage du sanctuaire des Mureaux, la diversité des pratiques et des lieux de culte en Gaule romaine.

LES MOBILIERS LIÉS AU CULTE

LA CÉRAMIQUE DU SITE DES MUREAUX : UN MARQUEUR DU RITUEL

Présentation

La vaisselle en céramique du sanctuaire des Mureaux à Authevernes se compose de 14 926 tessons pour 1 407 individus²⁰, répartis en 329 contextes. L'étude céramologique a mis en évidence six horizons-sites dont l'analyse permet d'attribuer une chronologie absolue aux phases d'occupation du site qui se succèdent sans hiatus apparent entre La Tène D2 et les environs du premier tiers du III^e s. apr. J.-C. La vocation cultuelle du sanctuaire des Mureaux à Authevernes est confirmée par quelques assemblages céramiques qui diffèrent de simples rejets domestiques. Ces manifestations sont perceptibles par des éléments isolés caractéristiques ou par des ensembles quantitatifs et qualitatifs remarquables. Le parallèle entre les pratiques liées à la sphère cultuelle et celles liées à la sphère funéraire ayant été mis en évidence par plusieurs études (Scheid, 2005 ; Poux, 2004, p. 251), il est possible d'établir des corrélations concernant le traitement des vases impliqués dans ces rituels. Les manifestations cultuelles dans les sanctuaires sont connues dès la fin de l'âge du Fer pour être menées selon des rites précis et codifiés comprenant plusieurs étapes : libation, destruction, bris intentionnel, crémation et enfouissement des offrandes (Poux, 2004, p. 255). Les particularités observées sur les céramiques du sanctuaire d'Authevernes permettent d'évoquer différentes étapes des séquences cérémonielles.

20. NMI déterminé exclusivement d'après le nombre de bords.

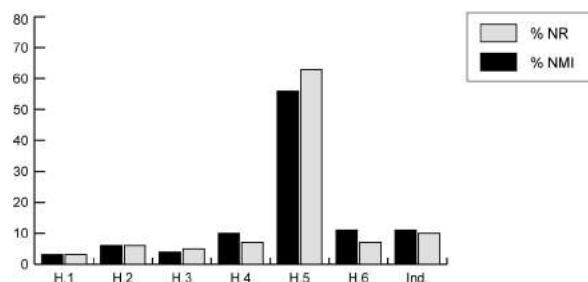


Fig. 37 – Graphique de répartition totale de la céramique par horizons (H.) (DAO : A. Hanotte, Direction de l'archéologie préventive, Communauté d'agglomération du Douaisis).

Chronologie

L'analyse des données quantitatives de la céramique permet d'avoir un aperçu sur l'évolution de l'occupation du site (fig. 37). L'occupation laténienne et romaine précoce est très ténue (horizon 1) et ce n'est qu'à partir de la seconde moitié du I^{er} s. (horizon 2) que le nombre de fragments dépasse les 5 %. Ces proportions restent à peu près constantes jusque dans le courant du II^e s. (horizons 3-4). La période la plus dense au niveau des rejets de vaisselle se situe à la charnière entre les II^e s. et III^e s. (horizon 5, pour lequel le nombre de tessons représente 63 % de l'ensemble). Elle témoigne visiblement d'une phase de changement dans les traces laissées par les activités de culte, qui se poursuit au III^e s. avec l'abandon du site (horizon 6). Le démontage de la plupart des bâtiments et la désaffectation du sanctuaire semblent s'effectuer avant le deuxième tiers de ce siècle. Par la suite, on relève encore des témoins d'occupation entre le milieu et le dernier tiers du III^e s., mais la nature de celle-ci demeure indéterminée. Le nombre minimum d'individus (NMI déterminé d'après le nombre de bords uniquement) correspond à 9,4 % du nombre total de tessons (NR). Le taux de fragmentation se situe donc dans la norme d'un site de consommation classique en milieu rural ²¹.

Répartition spatiale

Une carte de répartition de la céramique a été établie (fig. 38), cependant les informations données par celle-ci doivent prendre en compte le fait que la plupart des contextes ne sont pas clos mais correspondent pour beaucoup à de la démolition. L'étude de la répartition spatiale de la céramique révèle une concentration du mobilier à proximité des bâtiments, notamment près de l'édifice central (bâtiment 10 : *fanum*) et des bâtiments 1, 5 et 6. L'essentiel de la céramique provient plutôt des niveaux de démolition des bâtiments, excepté pour le *fanum* dont les remblais d'installation livrent également un matériel abondant (594 tessons pour 60 individus soit 4 % du nombre total de fragments). La concentration de la vaisselle près des bâtiments permet d'accréditer l'hypothèse que ceux-ci pouvaient être dévolus à la préparation des repas et/ou à leur consommation. Les autres ensembles les plus représen-

21. Nos différentes études ont permis d'observer que les proportions se situent généralement entre 8 et 10 %. Ainsi Authevernes s'approche plutôt de la valeur la plus haute.

tatifs quantitativement proviennent de fosses et de structures supposées dévolues au stockage. Comme nous l'avons vu plus haut, deux contextes se distinguent particulièrement : les fosses 1035 et 1254. En effet, ces dernières ont livré les plus abondantes quantités de céramique de tout le site, à savoir respectivement 982 et 1 375 tessons soit 6,6 % et 9,3 % du nombre total de fragments. Deux structures maçonnées identifiées comme des celliers recelaient également une quantité non négligeable de céramique dans leur comblement : 590 tessons dans la structure 1219 et 338 tessons dans la structure 1259, soit 4 % et 2,3 % du nombre total de fragments. Les ensembles de vaisselle issus du comblement de ces structures présentent des critères significatifs d'activités rituelles : présence de formes complètes, exposition plus ou moins prononcée au feu, fréquence des caramels de cuisson. Ceux-ci sont cependant plus marqués dans les deux fosses que dans les celliers. La plupart des fossés recèlent également du mobilier. Pour ces structures, les traces de rituels sont plus ténues et seuls les fossés 1312, 1323, 1309 et 1538 ont livré des éléments potentiellement significatifs de reliefs de repas.

Une illustration des modes de consommation dans le sanctuaire

L'analyse fonctionnelle de la céramique issue de l'ensemble des fosses dont le caractère rituel est avéré a été tentée afin d'appréhender les modes de consommation et d'alimentation privilégiés dans le cadre religieux (fig. 39 et 40, tabl. VI). Les catégories et les formes des 144 vases (NMI) retrouvés dans ces fosses (st. 1005, 1018, 1019, 1035, 1169, 1250, 1254, 1302, 1349, 1350, 1427) nous permettent d'émettre des hypothèses sur la fonction de ces récipients. Ils se répartissent en trois grands groupes : la vaisselle de table liée à la consommation, la vaisselle liée au service et à la préparation des mets et celle utilisée pour la cuisson des aliments. Les récipients liés au transport et au stockage sont anecdotiques. Cette répartition est effectuée selon l'usage traditionnel attribué aux catégories de céramiques gallo-romaines. Cependant il convient de rester prudent quant à ces interprétations fonctionnelles et ne pas oblitérer l'hypothèse d'un usage détourné ou d'une réutilisation des artefacts liés avant tout à la culture matérielle de leurs usagers.

L'étude quantitative met en évidence une forte proportion de vaisselle culinaire, qui représente 58 % du NMI. Cependant la vaisselle de table est aussi bien représentée, à hauteur de 31 % (fig. 39 et 40). La céramique liée à la préparation des aliments (mortiers) et au service des liquides (cruches) n'est pas négligeable ; elle est attestée par 11 % du NMI. Ces proportions sont comparables à celles de la céramique des fosses du sanctuaire de Blicquy, vraisemblablement liées aux cuisines du domaine cultuel (Paridaens *et al.*, 2008, p. 211, fig. 7). De même la céramique commune sombre est la catégorie dominante (83 %) au sein d'une fosse ayant livré des restes de banquet dans le sanctuaire du quartier de Baudimont à Arras/*Nemetacum*, site daté du Bas-Empire (Jacques *et al.*, 2008, p. 241-243). La vaisselle de table y est en revanche nettement moins représentée qu'à Authevernes.

Cette classe fonctionnelle est dominée par les gobelets (14 %) pour les boissons et par les assiettes en terre sigillée pour

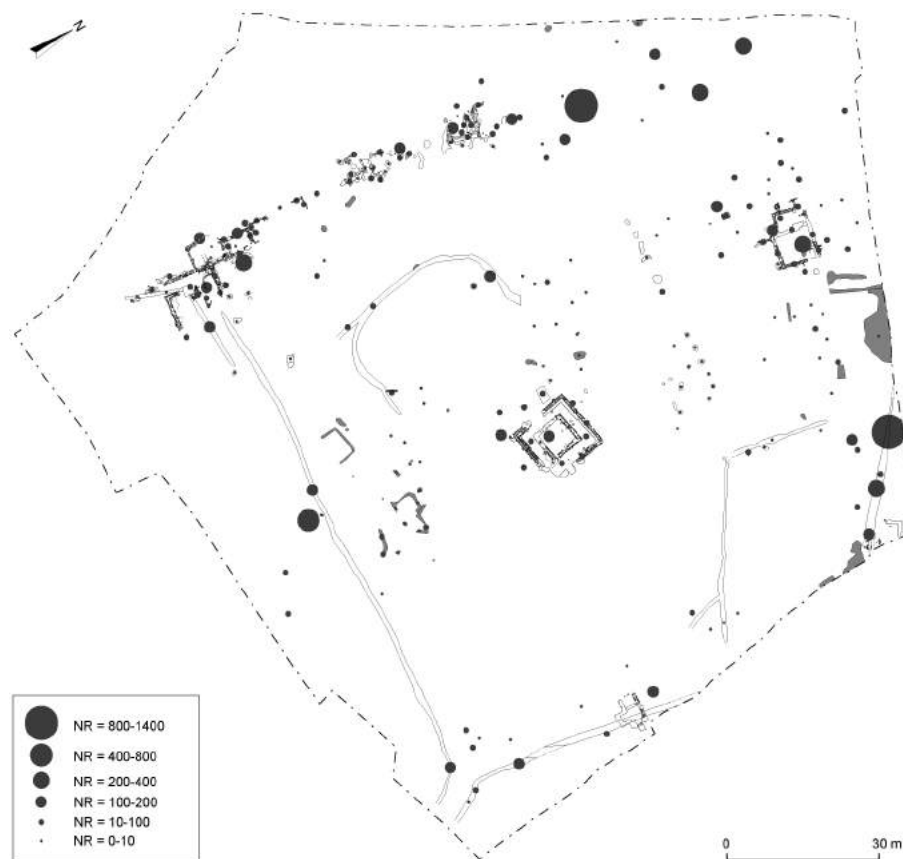


Fig. 38 – Carte de répartition générale de la céramique
(DAO : A. Hanotte, Direction de l'archéologie préventive, Communauté d'agglomération du Douaisis).

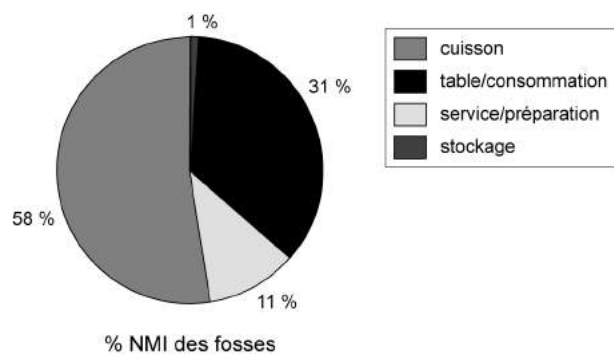


Fig. 39 – Répartition fonctionnelle de la céramique des fosses rituelles (DAO : A. Hanotte, Direction de l'archéologie préventive, Communauté d'agglomération du Douaisis).

la consommation des aliments (6 %) (fig. 39 et 40). Le service des boissons comprend également quelques pots en céramique fine régionale (6 %), formes héritées des grands vases à liquides en céramique gallo-belge du 1^{er} s. La consommation ou la présentation des aliments s'effectue aussi dans des formes ouvertes de type coupe (2 %) ou bol (3 %).

Le service des liquides est assuré par les cruches en céramique commune claire représentant 8 % du NMI. Ces récipients comportent généralement une anse et sont de taille moyenne. Aucune grande cruche à deux anses ou « cruche-amphore » n'est recensée. Ainsi, une part importante de la vaisselle de table est dévolue au service et à la consommation des boissons. Cependant, il convient de préciser que la prédo-

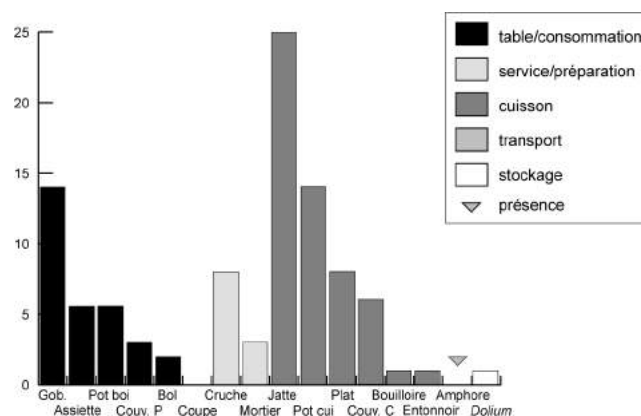


Fig. 40 – Répartition des céramiques des fosses rituelles par fonction et forme (% NMI et présence). Vaisselle de table/consommation (assiettes, coupes, gobelets, pots à boire), service/préparation des aliments (cruches, mortiers), vaisselle culinaire (jattes, pots, plats à cuire, couvercles), transport (amphore) et stockage (dolium et petite conservation) (DAO : A. Hanotte, Direction de l'archéologie préventive, Communauté d'agglomération du Douaisis).

minance des gobelets peut s'expliquer aussi par le cadre chronologique. En effet, la plupart des fosses rituelles sont datées de la fin du II^e s. au premier tiers du III^e s., période d'apogée de la diffusion des gobelets en céramique engobée puis métalliscente, qui sont imités localement en céramique fine régionale.

Les mortiers représentent 8 % du NMI mais on notera que sur les quatre individus, seul un récipient est à pâte claire cuite

Tabl. VI – Répartition des céramiques des fosses rituelles par fonction (NMI et présence : P). Vaisselle de table/consommation (assiettes, coupes, gobelets, pots à boire, couvercles de présentation), service/préparation des aliments (cruches, mortiers), vaisselle de cuisson (jattes, pots, plats à cuire, bouilloires, couvercles), transport (amphores), stockage (dolium).

Forme (NMI) / fosse	Assiette	Coupe	Bol	Gobelet	Pot à boire	Couv. prés.	Cruche	Mortier	Couv. cuire	Bouilloire	Jatte	Entonnoir	Plat	Pot à cuire	Amphore	Dolium
1005	P	1				1	1		2		4		2	1		
1018			1											1		
1019					1						1					
1035	1		1	3	1		3	2	1	1	8		4	5	P	
1169	2			P	1				2		4		1	3		
1250				4			1		1		5		1			
1254	2	P	1	6	4	4	4	1	1		8	1	2	9		
1302											3					
1349	4	1			1			1			3			1		1
1350			1	2	P		3		1				2	P		
1427		1		5	P											
Total	9	3	4	20	8	5	12	4	8	1	36	1	12	20	P	1

en mode oxydant. Les trois autres sont des mortiers en terre sigillée de Lezoux (fig. 39 et 40). Utilisés principalement pour la préparation des aliments, ces récipients pouvaient néanmoins aussi être présentés à table (Apicius, 236).

La vaisselle destinée à la cuisson est marquée par une nette prédominance des jattes (25 %) sur les pots à cuire ou *ollae* (14 %). Les plats et les couvercles sont bien représentés, en proportions équivalentes (8 % et 9 %). Les bouilloires sont exceptionnelles (1 %) de même que la jatte-entonnoir de la fosse 1254 qui constitue un *unicum*. Ainsi, on observe que la céramique culinaire comporte davantage de formes ouvertes que de formes fermées. En effet, bien que les pots à cuire soient attestés, la forte représentation des jattes est un phénomène marquant. En cela, la céramique des fosses rituelles diffère donc des dépôts de la zone cultuelle 158 où, au contraire, le pot à cuire est privilégié (voir *supra*, p. 210). L'utilisation de jattes laisse supposer un mode de cuisson permettant des préparations incluant de la matière grasse, mijotées ou cuites « à l'étouffée », de type plats en sauce, plus élaborées que les cuissons à l'eau ou grillées. La jatte ou *caccabus* est un récipient polyvalent permettant de réaliser des préparations variées, elle peut également servir à la consommation individuelle et est aussi facilement transportable (Florent, Deru, 2012, p. 265). Son volume permet de cuire des petites portions en vue du partage d'un repas collectif. Ces quantités peuvent être mises en lien avec les parties découpées de pièces de viande mises en évidence par l'étude archéozoologique (voir *infra*, p. 228). Toutefois, il faut relativiser la fréquence des jattes dans ces assemblages, qui est aussi à mettre en relation avec l'atelier de Lyons-la-Forêt, principal fournisseur du site, et dont les jattes (en particulier les jattes carénées) sont une spécificité (Adrian, 1998 et 2001). Ainsi la représentativité des formes ouvertes, vraisemblablement liée aux approvisionnements locaux, pourrait plutôt dépendre de facteurs économiques que de véritables choix culturels.

Par ailleurs la présence de caramels alimentaires à l'intérieur des vases de cuisson de l'ensemble du site peut être soulignée

(79 individus soit 6 % du NMI total), fait qui témoigne d'activités de préparation culinaire sur le sanctuaire. À titre de comparaison, les fosses du sanctuaire de Blicquy (Belgique), datées elles aussi entre la fin du II^e s. et le milieu du III^e s., livrent une majorité de céramique culinaire comportant des traces d'utilisation et de cuisson (Paridaens *et al.*, 2008, p. 210). Ces observations sur la vaisselle de cuisine, associées à la présence de vaisselle métallique et aux reliefs de banquets retrouvés dans le sanctuaire des Mureaux, pourraient alimenter l'hypothèse que certains bâtiments périphériques ont pu servir de *culina*. Toutefois, il convient de rester prudent quant à cette interprétation qui ne constitue à ce jour qu'une piste de recherche.

Le traitement spécifique de la vaisselle : un marqueur du rituel

La consécration par le feu

Le nombre total de tessons recuits sur le site des Mureaux s'élève à 904 soit 6 % du nombre total de fragments (NR), proportion non négligeable. La crémation des offrandes fait partie intégrante des rites qui interviennent dans les cérémonies religieuses (Schucany, 2009 p. 265, d'après Scheid, 2005). En effet, comme il est d'usage lors des libations et banquets associés aux cérémonies funéraires, les vases sont brûlés avant ou après cassure, puis probablement sacrifiés et jetés dans le foyer ou sur le bûcher. À Authevernes, la présence de vases complets totalement brûlés est significative. En outre, le fait que certains vases appartiennent à des catégories dont l'usage n'est pas lié à la cuisson mais à la consommation corrobore une interprétation cultuelle. Ces phénomènes sont attestés de manière flagrante dans les deux fosses 1254 et 1035, où le nombre de vases brûlés ou partiellement brûlés correspond à 35 % du NMI pour la première et à 51 % pour la seconde (tabl. III et IV). Au sein de ces deux contextes, plusieurs facteurs, apparaissant surtout dans la fosse 1254 (fig. 18 et 19), indiquent une exposition au feu intégrée à un rite d'enfouissement (Poux, 2004, p. 288-289).



En outre, la crémation de vases complets sur place, parfois après bris, est avérée. Cela tend à confirmer l'hypothèse de dépôts primaires correspondant probablement à des vestiges de sacrifices brûlés sur des autels temporaires qui se sont effondrés dans les structures en creux. Concernant les autres contextes, il est plus délicat d'interpréter tous les vases présentant des traces de chauffe, de suie, de caramel alimentaire ou des déformations comme objets utilisés pour le rituel. En effet, la cuisson domestique laisse parfois des traces similaires, qui peuvent correspondre à la préparation d'aliments au quotidien pour les résidents du sanctuaire. Certains vases ont d'ailleurs pu servir à la fois pour l'usage profane et pour l'usage cultuel.

Des bris rituels ?

Quelques vases du sanctuaire d'Authevernes présentent des traces de bris susceptibles d'être interprétées comme des mutilations volontaires. Cette hypothèse nécessiterait cependant d'être validée par des observations tracéologiques plus précises, comme cela a été effectué sur des vases mutilés issus de contextes funéraires du sud de la Gaule (Blaizot dir., 2009). Ces cassures se matérialisent sous différentes formes : éclats, impact sur la panse (vase de la fosse 1254 : fig. 24, n° 3), cassure en « V » sur le col, fond perforé (dépôt 1410, fig. 15, n° 1 et 2), anses sectionnées (dépôt 1410, fig. 15, n° 2, bouilloire de la fosse 1035). Le rebord d'un *dolium* issu de la fosse 1031 (près du bâtiment 1) présente également des traces de découpe au niveau du col. Celles-ci se matérialisent par des traces arrondies, ponctuellement espacées, correspondant probablement à chaque nouvelle reprise manuelle sur le vase (fig. 41). En outre, le bord est percé de trous, probablement faits après cuisson, et la panse est marquée d'une rangée de motifs en creux effectués au repoussé. La fonction des trous sur le bord semble liée à la fixation d'un tissu de recouvrement ou à une volonté d'aération des denrées conservées. La présence d'un décor et de traces de mutilation sur un récipient de stockage est assez inhabituelle et témoigne peut-être d'un usage particulier de ce *dolium*.

Ces diverses mutilations peuvent témoigner de rites de démembrement connus en contexte cultuel ou funéraire. Il s'agit souvent de perforations latérales et du fond (Blaizot dir., 2009, p. 47). L'étude des pratiques culturelles de la période proto-historique a démontré que les mutilations ou bris intentionnels d'objets, dont la céramique, sont fréquents dans les manifestations d'actes religieux. Ces rites de démembrement perdurent également en Gaule après la Conquête romaine (Poux, 2004, p. 277). Une telle pratique pourrait permettre de détourner l'objet de sa fonction profane, afin de lui accorder une fonction symbolique dans le rituel (Tuffreau-Libre, 1994, p. 131), tout en constituant également un bon moyen d'empêcher sa réutilisation. Cependant, toute réserve est gardée quant à ces interprétations et on ne peut exclure le dépôt d'objets endommagés ou usés devenus inutiles en contexte domestique, mais qui sont réemployés pour leur valeur symbolique.

Les rondelles découpées

Sept rondelles découpées dans des tessons de céramique sont attestées sur le site des Mureaux. Les matières sont variées : terre sigillée, céramique commune sombre, *dolium*,



Fig. 41 – Le *dolium* découpé (inv. 1301.4) (clichés : A. Hanotte, Direction de l'archéologie préventive, Communauté d'agglomération du Douaisis).

céramique commune claire. L'une d'elles, plus épaisse, présente un diamètre supérieur et a probablement été découpée dans un fragment de terre cuite architecturale (fig. 42). Les jetons ont vraisemblablement été façonnés dans la céramique disponible sur place, sans privilégier une catégorie particulière. Du point de vue chronologique, la première occurrence est située à partir du dernier quart du I^{er} s. apr. J.-C. mais la majorité des rondelles, à savoir quatre individus sur sept, est issue d'ensembles de la période datée entre la fin du I^{er} s. et le début du III^e s., correspondant précisément au moment de l'interruption de l'usage de la monnaie au sein du sanctuaire.

À Authevernes, l'analyse spatiale s'avère limitée au vu de la faible quantité de rondelles, sporadiques et limitées à une par contexte. Cela semble courant sur les petits sites culturels ou d'habitat gallo-romain, où sauf exception la moyenne est inférieure à dix rondelles. On note néanmoins une concentration de ces objets symboliques près du bâtiment 5. En effet, le remblai d'installation (1380), le « couloir » (1379), le nettoyage d'un mur (1083) et de l'empierrement (1367) ont chacun livré une rondelle. Ces éléments semblent trop ténus pour se risquer à une interprétation du bâtiment 5. Les autres exemplaires proviennent du nettoyage d'un mur du bâtiment 1 (1046), d'un fossé localisé sous le bâtiment 6 (1538) et d'une fosse comblée par la démolition du bâtiment 1 (1350). Ces deux derniers contextes ayant aussi livré des reliefs de repas, l'usage des rondelles peut dans ce cas être lié au banquet rituel.

Les rondelles ou jetons circulaires sont régulièrement retrouvés dans les sanctuaires (Tuffreau-Libre, 1994, p. 130). Cette pratique gallo-romaine semble héritée d'usages plus anciens, si l'on en croit les rondelles découpées de céramique modelée retrouvée sur de nombreux sites laténiens, notamment sur le sanctuaire de Corent dans le Puy-de-Dôme (Poux, 2006, p. 128 ; Guichon, 2006). Elle se poursuit ensuite de manière récurrente au Haut-Empire (Chardron-Picault, 2004, p. 339). La vocation de ces objets est controversée et semble dépendre de leur contexte d'utilisation : dépôt symbolique comme ex-voto (Tuffreau-Libre, 1994 ; Richard, 1991), substitut de monnaie d'échange (Guichon, 2006), jeton de vote ou de compte (*calculi*) (Chardron-Picault, 2004, p. 338), de jeu (*ibid.*, p. 339), tessère donnant un droit d'entrée sur le domaine cultuel (Poux, 2006, p. 128 ; Guichon, 2006, p. 522-523). Il semble délicat d'opter ici pour l'une ou l'autre de ces fonctions, bien que le contexte lié au domaine cultuel incite à favoriser certaines d'entre elles.

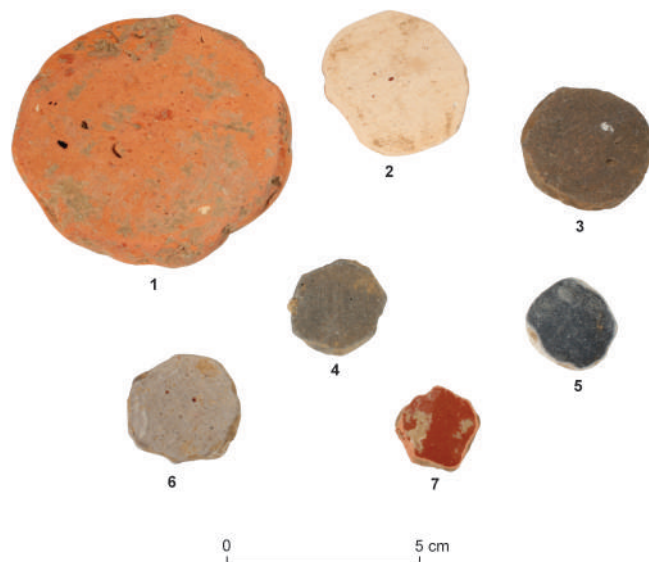


Fig. 42 – Les rondelles en céramique : 1, terre cuite architecturale (inv. 1350.1) ; 2, commune claire (inv. 1046.1) ; 3, 4, rugueuse sombre (inv. 1367.6, 1538.2) ; 5, terra nigra (inv. 1083.1) ; 6, dolium (inv. 1380.1) ; 7, terre sigillée (inv. 1379) (cliché : A. Hanotte, Direction de l'archéologie préventive, Communauté d'agglomération du Douaisis).

Les vases miniatures

Les céramiques de petit module, fréquentes en contexte cultuel et funéraire, sont ici peu représentées mais néanmoins attestées par les deux vases d'accompagnement du dépôt 1410. La présence de ces deux pots dans un dépôt contenant également deux petits enfants inhumés témoigne peut-être, comme nous l'avons vu plus haut, d'un rite symbolique de substitution ou de personnification des défunts (fig. 15, n^{os} 4 et 5). Il s'agit d'un cas unique sur le site alors que ceux-ci sont courants dans les dépôts d'offrandes des sanctuaires (Schucany, 2009, p. 266). La rareté des vases miniatures est donc un fait à mentionner pour le sanctuaire d'Authevernes.

Conclusion

La vaisselle en terre cuite des Mureaux présente des signes ponctuels qui peuvent témoigner d'une activité cultuelle. La céramique est en effet systématiquement impliquée dans les banquets et cérémonies d'offrandes aux divinités, ce qui lui confère le rôle de témoin précieux, parfois seul susceptible de nous éclairer sur des pratiques religieuses difficiles à identifier.

Les stigmates laissés par ces pratiques sur la céramique sont plus ou moins discrets et ont nécessité une attention minutieuse au traitement particulier infligé à ces vases mais aussi à leurs assemblages en termes fonctionnels, tout en prenant soin de ne pas dériver vers la surinterprétation que peut engendrer la vocation présumée du site. Les caractéristiques observées ne contredisent pas cette vocation, sans toutefois que le site livre des artefacts spectaculaires en termes de dépôts ou d'individus spécifiques. De manière générale, le mobilier céramique en lui-même n'est guère différent de celui retrouvé en contexte d'habitat domestique (Tuffreau-Libre, 1994 ; Denti, Tuffreau-Libre dir., 2013). Ce même constat a été fait lors de l'étude céramologique du sanctuaire de la forêt d'Halatte à Ognon dans l'Oise (Pissot, in Durand dir., 2000) ainsi qu'à

Guichainville dans l'Eure (Adrian, 2001, p. 101) et Baudimont à Arras (Jacques *et al.*, 2008, p. 243). Mais ce mobilier permet de mettre en évidence les contenants des offrandes et les rites auxquels ces vases ont participé. L'analyse fine de la vaisselle en terre cuite associée aux autres études spécialisées a en outre permis de mettre en évidence, d'une part, des reliefs de repas consommés sur place et, d'autre part, la présence de dépôts en fosses à caractère rituel qui constituent les manifestations les plus remarquables du culte. Ces manifestations ponctuelles restent cependant très modestes par rapport à d'autres sanctuaires où l'on relève parfois des témoignages de cérémonies ayant réuni un grand nombre de convives ou en tout cas des offrandes quantitativement ou qualitativement plus caractéristiques. Ainsi, les vestiges céramiques du sanctuaire d'Authevernes évoquent davantage l'idée de cultes privés.

LA PLACE DE L'ANIMAL DANS LES PRATIQUES RITUELLES DU SANCTUAIRE ROMAIN D'AUTHEVERNES ²²

Méthodes

Les restes de mammifères, d'oiseaux, de poissons et de mollusques ²³ ont été collectés en combinant le ramassage à vue et le tamisage de 89,3 kg de sédiments ²⁴, qui ont produit des restes de vertébrés pour dix structures. La quantification repose sur le nombre de restes (NR), le poids de restes (PdR), le nombre minimum des parties du squelette (NMPS) et le nombre minimum d'individus (NMI). La nomenclature française des mollusques continentaux est celle de Fontaine *et al.* (2010). L'estimation de l'âge dentaire des animaux domestiques repose sur l'état d'éruption et d'usure des dents enregistré selon le protocole de Grant (1982). La traduction des scores obtenus en âges absolus exploite, dans le cas des suidés, le tableau de conversion proposé par Horard-Herbin (1997). Dans le cas des ruminants, c'est le rapport de la hauteur du fût dentaire par le diamètre transverse au collet qui a été employé selon le protocole de Ducos (1968). Les indices obtenus pour les bovins font appel aux tableaux proposés par ce même auteur, tandis que pour les caprinés ce sont les tableaux de Helmer (1995) qui ont été utilisés. Par ailleurs la distribution des parties du squelette repose sur la quantification pondérale et la comparaison avec des squelettes de référence selon la méthode développée dans Oueslati (2006). Enfin les squelettes de caprinés publiés par Helmer (1987) ont été numérisés et utilisés pour la représentation synthétique de la fréquence des différentes parties du squelette.

22. Dans le cadre de cet article, Tarek Oueslati tient à remercier tout particulièrement William Van Andringa pour l'intérêt qu'il a porté à ce travail et les échanges fructueux développés notamment dans le cadre du séminaire de master d'archéologie de Lille-III. Il remercie également Ben Gruwier pour sa participation à cette étude dans le cadre d'un stage réalisé au sein du laboratoire d'archéozoologie de HALMA-IPEL.

23. Ces éléments ont été étudiés à l'aide des collections de référence du laboratoire d'archéozoologie de HALMA-IPEL, UMR 8164 du CNRS-Université Charles-de-Gaulle Lille-III.

24. Le tamisage et le tri ont été effectués par Archéopole.

Matériel

La fouille du sanctuaire romain d'Authevernes a livré 8 224 restes animaux pour un poids total de près de 37 kg d'ossements et de mollusques (tabl. VII). Les caprinés sont particulièrement bien représentés dans cet assemblage, avec près de 64 % du nombre de restes de mammifères consommés, tandis que le porc occupe la deuxième place avec une fréquence de 27 %. Le bœuf quant à lui n'atteint pas la valeur de 4 %. Les mammifères sont complétés par le lièvre, qui est relativement abondant, et le cerf attesté par cinq restes. L'examen des surfaces des os de chiens et d'équidés exclut la pratique de l'hippophagie et de la cynophagie. Les oiseaux sont bien représentés, avec 554 restes issus des oiseaux de basse-cour (coq, oie, canard et pigeon) et de formes sauvages, dont en particulier la bécasse des bois. Il faut préciser que 161 os d'oiseaux n'ont pas pu être attribués de manière certaine à une espèce à cause de la fragmentation des spécimens ou de l'érosion de la surface de l'os. Cependant la taille et la morphologie de ces spécimens laissent supposer qu'ils sont majoritairement issus du coq et de l'oie. Ainsi la part des oiseaux de basse-cour identifiée est à considérer comme un minimum. Les poissons sont également bien attestés sur ce site avec un spectre relativement diversifié composé de poissons d'eau douce et de poissons marins. La collecte de ces vestiges est issue d'une combinaison de ramassage à vue et de tamisage, avec des effectifs par contexte allant de un à quarante-cinq restes. Certaines structures ont livré des restes de poissons à la fouille et au tamisage. Dans le cas particulier des fosses 1302 et 1409, il ressort que l'anguille n'a été révélée que par le tamisage. Il convient donc de prendre avec précaution les spectres issus de contextes non tamisés dans la définition des proportions relatives des poissons car, dans ces cas, seuls les os des gros spécimens ont été collectés. Les mollusques marins et terrestres complètent ce spectre de faune avec respectivement 316 et 46 restes. Au sein du premier groupe, l'huître est dominante, suivie par les moules. Pour les gastéropodes terrestres il s'agit essentiellement d'individus intrusifs et nous ne nous attarderons que sur la présence de deux individus d'escargot de Bourgogne (*Helix pomatia*), qui n'est pas autochtone dans cette région du Nord de la Gaule et qui a fait donc l'objet d'une introduction accidentelle ou volontaire par les Romains. Il s'agit probablement de la mention la plus ancienne de ce taxon en Normandie. Cet aperçu rapide de la composition taxinomique de la faune prise dans son ensemble renseigne sur une sélection stricte des caprinés et du porc, qui semblent être au centre des pratiques culturelles sur ce site. Les apparitions du bœuf demeurent timides sur toute l'emprise de la fouille, ce qui nous éclaire sur sa faible implication dans les sacrifices sanglants. En effet les vestiges de sa consommation n'auraient pas pu échapper à la fouille dans la mesure où le rite sacrificiel romain, du moins pour les divinités traditionnelles, comprend aussi bien l'immolation de l'animal que sa consommation. Les oiseaux de basse-cour, avec le coq largement en tête, sont abondants et nous éclairent ainsi sur la fréquence de leur implication dans les rites. D'autres composantes animales distinctes des bêtes sacrificielles sont bien illustrées sous la forme de gibier, de mollusques et de poissons qui viennent sans doute agrémenter les banquets qui font suite aux sacrifices.

Tabl. VII – Inventaire de la faune
issue du sanctuaire romain d'Authevernes.

Anguille	<i>Anguilla anguilla</i>	26
Cyprinidé	Cyprinidae	9
Brochet	<i>Esox lucius</i>	5
Alose feinte	<i>Alosa fallax</i>	1
Daurade grise	<i>Spondyliosoma cantharus</i>	7
Congre	<i>Conger conger</i>	1
Pleuronectidé	Pleuronectidae	2
Morue	<i>Gadus morhua</i>	1
Chinchard	<i>Trachurus</i> sp.	4
Poissons indéterminés		65
Huître	<i>Ostrea edulis</i>	241
Moule	<i>Mytilus edulis</i>	59
Pectinidé	Pectinidae	3
Praire commune	<i>Venus verrucosa</i>	1
Filion	Donacidae	1
Coque	<i>Cerastoderma edule</i>	1
Cardidé	Cardidae	1
Bivalves indéterminés		4
Bigorneau	<i>Littorina littorea</i>	4
Patelle	<i>Patella</i> sp.	1
Luisant	<i>Oxychilus</i> sp.	16
Veloutée	<i>Trochulus</i> sp.	13
Bouton commun	<i>Discus rotundatus</i>	8
Escargot de Bourgogne	<i>Helix pomatia</i>	2
Aiguillette commune	<i>Cecilioides acicula</i>	2
Escargot des haies	<i>Cepaea nemoralis</i>	1
Élégante striée	<i>Pomatias elegans</i>	1
Hélicidé	Helicidae	1
Ambrette	Succineidae	1
Planorbe ombiliquée	<i>Bathymphalus contortus</i>	1

Évolution diachronique de la composition de la faune

Dans un premier temps, seul l'inventaire taxinomique sera pris en compte, en fonction des différentes phases du site. Mais cet exercice est limité dans la mesure où les effectifs sont restreints. En conséquence, les analyses plus poussées seront faites sur des séries plus étoffées, par le regroupement de phases.

Évolution de l'occupation laténienne à l'occupation antique

Les différents contextes attribués à la période laténienne (phase 1) comprennent 339 restes (tabl. VIII). La structure 1406 a livré un membre antérieur de porc en connexion anatomique, signifiant qu'il s'agit d'un dépôt primaire. Près des trois quarts des ossements attribués à un taxon appartiennent à la triade domestique, tandis que les oiseaux constituent 10 % de cet assemblage. L'expression de l'abondance des oiseaux de basse-cour en fonction du nombre de restes des espèces de la triade (NR3) révèle qu'ils sont représentés à la hauteur de 9,8 %, soit une valeur très élevée. Les mollusques marins atteignent 1,1 % du NR3. En nombre de restes, les caprinés et le porc sont représentés à parts

Tabl. VIII – Le spectre de faune à la phase 1.
NR, nombre de restes ; PdR, poids des restes.

La Tène D2	NR	PdR
Capriné	74	352,7
Mouton	1	16
Porc	78	611
Bœuf	21	298
Équidé	2	181
Petit mammifère	24	20,3
Grand mammifère	1	3
Mammifère indéterminé	114	119,8
Coq	14	-
Oie cendrée	2	-
Canard	1	-
Oiseau indéterminé	5	-
Huître	2	-

Tabl. IX – Le spectre de faune à la phase 2.
NR, nombre de restes ; PdR, poids des restes.

Milieu I ^{er} s.	NR	PdR
Capriné	141	1066,4
Mouton	38	1614
Chèvre	2	18
Porc	126	1140,8
Bœuf	15	226
Équidé	2	132
Chien	2	6
Cerf	1	9
Petit ruminant	61	152
Grand ruminant	8	76
Micromammifère	1	0
Mammifère indéterminé	813	451
Coq	10	-
Oie cendrée	1	-
Oiseau indéterminé	9	-
Huître	5	-
Moule	4	-
Escargot des haies	1	-
Veloutée	2	-
Luisant	1	-
Gastéropode	1	-

quasiment égales, tandis qu'en poids de restes le porc domine avec près de la moitié du poids des taxons de la triade. En ce qui concerne la taphonomie, l'impact du système racinaire des plantes est considérable, occasionnant une érosion de la surface de l'os ce qui nous prive d'une part importante des modifications anthropiques et naturelles précédant l'enfouissement. L'intervention des carnivores ou omnivores est négligeable, impliquant un enfouissement rapide des déchets. Les surfaces osseuses épargnées ont permis de relever la prédominance des impacts de couperet. Des traces laissées par des couteaux ont été observées. Enfin l'utilisation de la scie est attestée à deux reprises, ce qui est à rattacher

Tabl. X – Le spectre de faune à la phase 4.
NR, nombre de restes ; PdR, poids des restes.

I ^{er} -II ^e s.	NR	PdR
Capriné	1	11
Porc	6	32
Petit mammifère	1	2
Mammifère indéterminé	9	12
Coq	2	-
Huître	12	-
Moule	1	-

à une activité d'artisanat de la matière dure animale. L'examen des traces de brûlure révèle l'exposition des canines de porc aux flammes, renseignant sur la pratique du flambage du poil sur un feu de paille, tandis que des traces de chauffage ponctuelles aux alentours des zones de fracture d'os correspondent à la cuisson de quartiers de viande sur un foyer ouvert. Enfin, la majorité des os exposés au feu a été intentionnellement jetée dans les flammes et a subi une combustion importante.

La phase d'installation du sanctuaire (phase 2) est représentée par 1 244 restes osseux (tabl. IX). Au sein des mammifères, abondent les petites esquilles d'os non identifiables. Elles sont représentées à hauteur de 73 % de l'assemblage en nombre de restes et à hauteur de 13,8 % en poids de restes. La triade est dominée par les caprinés, qui constituent près des deux tiers de la fréquence pondérale. Le porc occupe la deuxième place tandis que le bœuf ne constitue que 5,6 % du poids des restes de la triade. Le spectre est complété par deux restes de cheval, deux restes de chien et un reste de cerf. Au sein des oiseaux, le coq est représenté par dix restes et l'oie par un seul reste, tandis que neuf autres fragments n'ont pu être déterminés. Enfin les mollusques comprennent cinq huîtres, quatre moules et cinq gastéropodes terrestres.

Très peu de contextes sont rattachés aux premières phases de fonctionnement du sanctuaire (phases 3 et 4). La seconde moitié du I^{er} s. a livré huit restes dont un d'oiseau indéterminé et un autre d'huître. La charnière I^{er}-II^e s. se caractérise par une proportion importante d'huîtres et d'oiseaux (tabl. X).

La période de fonctionnement datée de la fin du II^e s. et des premières décennies du III^e s. (phase 6) est la mieux représentée par les vestiges fauniques, avec au total 2 911 restes. Les mammifères sont largement dominés par les restes de caprinés qui culminent à près de 80 % des restes de la triade, tandis que le bœuf n'atteint pas 2 % du NR3 (fig. 43). Le gibier à poils est représenté par le lièvre (NR = 10) et le cerf. Il est accompagné de gibier à plumes avec la bécasse des bois (NR = 7). Les produits de la pêche en eau douce et en mer sont attestés par 42 restes (tabl. XI). Au sein des poissons de mer, la daurade grise est représentée par plusieurs restes, probablement issus du même individu dont la longueur totale a été estimée à 465 mm (fig. 44). Les mollusques sont également abondants avec essentiellement des huîtres (NR = 77) et des moules (NR = 33). On notera la présence de l'escargot de Bourgogne (*Helix pomatia*) dans la structure 1092 (fig. 45). Au sein de la microfaune, un reste de rat noir est également attesté. Nous avons donc les témoignages de l'introduction de deux espèces animales allochtones à cette époque.

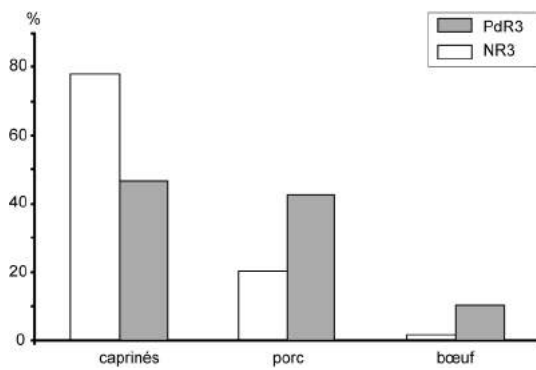


Fig. 43 – Les proportions de restes fauniques au sein de la triade domestique à la phase 6. PdR, poids des restes ; NR, nombre de restes (DAO : T. Oueslati, Université Lille-III).

Tabl. XI – Inventaire des restes de poissons attestés dans les niveaux attribués à la phase 6. NR, nombre de restes.

Fin II ^e s.-début III ^e s.	NR
Anguille	13
Cyprinidé	6
Alose feinte	1
Congre	1
Daurade grise	6
Morue	1
Poisson indéterminé	14

Caractérisation de la transition entre l'occupation laténienne, la mise en place du sanctuaire et son plein fonctionnement

À l'époque laténienne (phase 1) le porc surpasse légèrement les caprinés mais, à partir de la mise en place du sanctuaire à l'époque tibéro-claudienne (phase 2), les caprinés dominent. Cette tendance s'accroît notablement entre la fin du II^e s. et les premières décennies du III^e s. (phase 6) (fig. 46). Ce rôle important que jouent les caprinés à partir de l'époque tibéro-claudienne se fait aux dépens du porc et du bœuf, dont les effectifs décroissent lors de l'occupation romaine. La question se pose dès lors d'une reformulation des stratégies rituelles au tout début de l'époque romaine.

L'importance des mollusques marins s'accroît au fil de l'occupation avec deux espèces dominantes : l'huître en tête, suivie par les moules (fig. 47). La part de ces deux bivalves dans l'alimentation est très importante. L'occupation des I^{er}-II^e s. (phases 3 et 4) témoigne, malgré des effectifs faibles, du maintien de ces ressources marines. La fréquence d'oiseaux de basse-cour à l'époque laténienne est importante et ne sera plus égalée au cours de l'occupation.

Sélection des animaux

Nous examinerons ici les âges d'abattage et le sexe-ratio des caprinés et du porc. Il s'agit de déterminer les stratégies de sélection des animaux sacrifiés dans ce sanctuaire.

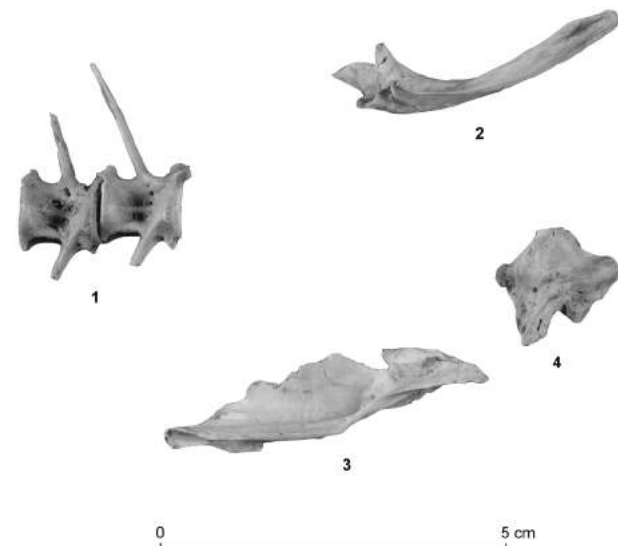


Fig. 44 – Restes de daurade grise (TL = 465 mm) issus du contexte 1013 : 1, deux vertèbres caudales ; 2, un parasphénoïde ; 3, un hyomandibulaire ; 4, un cleithrum (clichés : T. Oueslati, Université Lille-III).



Fig. 45 – Illustration d'un test d'escargot de Bourgogne issu du contexte 1092 (phases 4-6) (cliché : T. Oueslati, Université Lille-III).

Les caprinés

Sur les 114 individus pour lesquels nous disposons d'âges dentaires, un seul a été attribué à la chèvre. L'examen de l'histogramme d'abattage renvoie vers une sélection relativement stricte des moutons attribués aux classes d'âge 2-4 ans et 4-6 ans 73 % des individus (fig. 48). Ceux qui sont âgés de 6-12 mois constituent 15 % des individus tandis que les classes d'âge de 1-2 ans et plus de 6 ans sont faiblement représentées, avec des fréquences respectives de 8 % et 3 %. Cette approche globale de l'ensemble des individus suggère que des animaux à la maturité pondérale ou de réforme constituent l'essentiel des bêtes sélectionnées dans le cadre du sacrifice sanglant. Deux contextes avec des vestiges cérémoniels ont livré au moins dix âges dentaires, avec le fossé 1323 et la fosse 1337 qui présentent des individus issus essentiellement des classes d'âge 2-4 et 4-6 ans (tabl. XII).

La distinction des effectifs des classes d'âge en fonction du contexte confirme la place dominante des classes d'âge 2 à 4 ans et 4 à 6 ans dans la sélection des victimes sacrificielles,

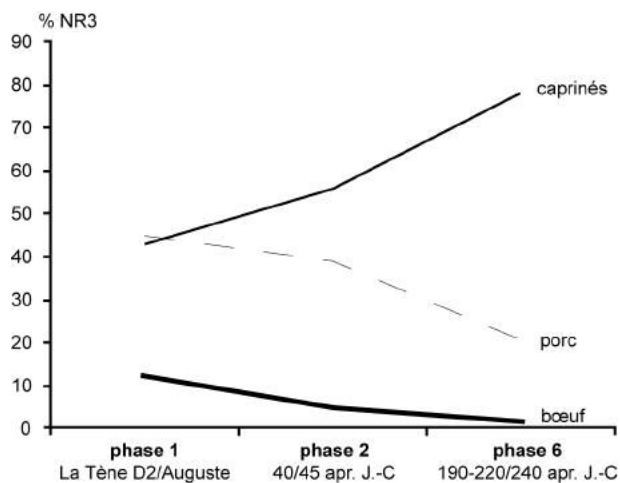


Fig. 46 – Évolution des fréquences au sein de la triade (DAO : T. Oueslati, Université Lille-III).

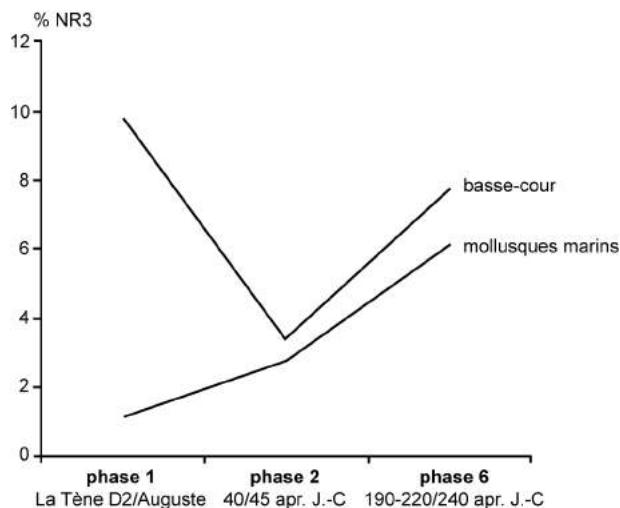


Fig. 47 – Évolution des fréquences des mollusques marins et des oiseaux de basse-cour exprimées relativement aux effectifs de la triade de mammifères domestiques (DAO : T. Oueslati, Université Lille-III).

puisque les contextes ayant livré les individus appartenant aux classes d'âge extrêmes sont pour l'essentiel issus de contextes non reliés aux sacrifices (tabl. XIII).

En ce qui concerne le sexe des caprinés, les os pubiens et une cheville osseuse ont révélé la présence de cinq béliers, un mouton et deux brebis. Au sein des structures rituelles, c'est un bélier qui a été déposé dans le dépôt de fondation 1443 et l'individu castré est issu de la fosse 1393 attribuée à la phase 2.

Le porc

Le nombre d'individus renseignant sur l'âge d'abattage des porcs est de 29, soit un effectif largement inférieur à celui des caprinés. La fréquence des différentes classes d'âge indique la présence de deux pics d'abattage à 16-18 mois et à 20-30 mois (fig. 49).

L'examen des canines a révélé la présence de 28 mâles et 10 femelles. Une seule mandibule a livré des renseignements sur l'âge et le sexe, avec un verrat de 22-24 mois.

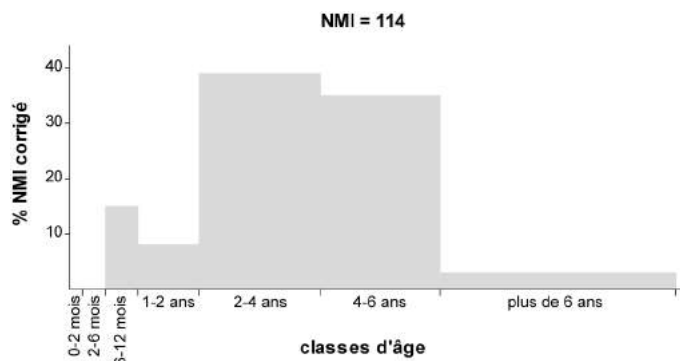


Fig. 48 – Histogramme d'abattage des caprinés issus des différents niveaux d'occupation du sanctuaire, exprimant la fréquence corrigée du nombre minimum d'individus (DAO : T. Oueslati, Université Lille-III).

Tabl. XII – Effectifs au sein de chaque classe d'âge de caprinés des contextes ayant livré au moins 10 âges dentaires.

Contexte	6-12 mois	1-2 ans	2-4 ans	4-6 ans	> 6 ans
1323	0	1	4	5	0
1337	0	1	7	7	1

Tabl. XIII – Tableau de correspondance entre les classes d'âges 6-12 mois, 1-2 ans et plus de 6 ans et les contextes dont sont issus les spécimens.

Phasage	Contexte	6-12 mois	1-2 ans	> 6 ans
1	1184			
2	1337			
2	1446			
2	1449			
2	1492			
2	1506			
2 à 4	1323			
2 à 6	1432			
2 à 6	1437			
3 à 6	1051			
3 à 6	1067			
3 à 6	1200			
4 à 6	1367			
4 à 6	1373			
6 et 7	1143			
non daté	1338			

Il ressort une sélection qui cible les mâles de 16-18 et de 20-30 mois. Si l'on suppose que le gros du troupeau porcin naisse autour du mois de février, il est possible de suggérer comme saison d'abattage pour les individus de 16-18 mois la période de l'année comprise entre les mois de juin et août (fig. 50).

En ce qui concerne le second pic d'abattage, l'amplitude de la classe d'âge ne permet pas d'être précis et la saison balaye la période allant du mois d'octobre au mois de mars. Enfin les individus de 8-10 mois ont été abattus autour du mois d'août.

La sélection des porcins pour le sacrifice sanglant renseigne sur une préférence pour les mâles ayant atteint la maturité

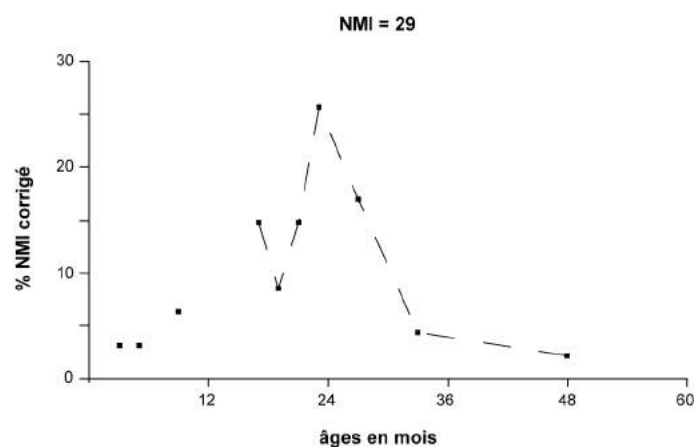


Fig. 49 – Courbe d'abattage du porc exprimée en fréquence de NMI corrigé en fonction des classes d'âge exprimées en mois (DAO : T. Oueslati, Université Lille-III).

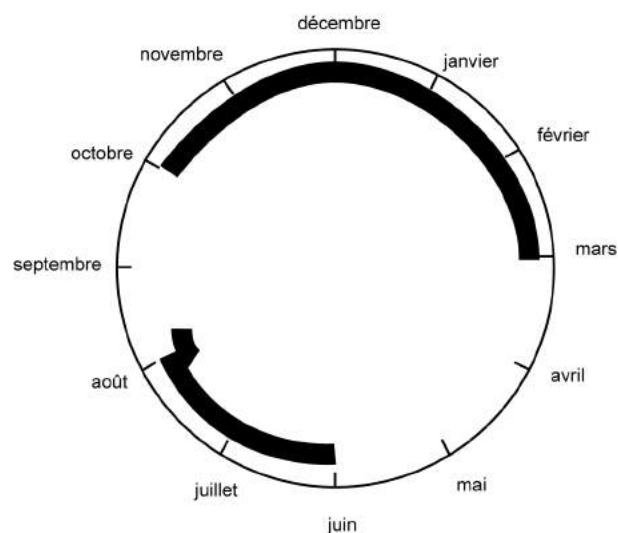


Fig. 50 – Proposition des périodes d'abattage du porc reposant sur l'hypothèse d'une majorité de naissances hivernales (DAO : T. Oueslati, Université Lille-III).

pondérale. En ce qui concerne la saisonnalité des sacrifices il ressort des périodes étalées sur une partie de l'année et les données les plus précises renvoient vers un abattage entre le mois de juin et le mois d'août.

Analyse de la faune par locus et approche spatiale des manifestations rituelles

Le temple à galerie périphérique

Le remblai d'installation de cet édifice a livré 415 restes, dont 225 correspondent à de petits fragments indéterminés (tabl. XIV). Au sein de la triade, le porc est en tête avec 49 % des restes, suivi par les caprinés avec une fréquence de 45 %. Les proportions relatives de ces deux espèces dans ce remblai permettent de faire le rapprochement avec les caractéristiques des contextes datés de l'époque laténienne. Le coq et l'oie sont représentés à hauteur de 3,4 % du NR3 et une moule permet d'évaluer la part des mollusques marins à 0,57 % du NR3. Les faibles proportions de ces deux composantes de l'alimentation

Tabl. XIV – Inventaire de la faune issue du remblai d'installation du fanum. NR, nombre de restes.

Remblai d'installation	NR
Capriné	79
Porc	86
Bœuf	11
Petit ruminant	21
Grand ruminant	6
Cerf (bois)	1
Mammifère indéterminé	198
Coq	5
Oie cendrée	1
Oiseau indéterminé	6
Moule	1

carnée ainsi que le taux élevé d'os indéterminés sont à mettre en relation avec la nature remaniée de ce sédiment. Enfin signalons la présence d'un fragment de bois de cerf partiellement carbonisé. Du point de vue taphonomique, les traces de radicelles sont très fréquentes et une altération prononcée des os est attestée. L'examen de la sélection des caprinés révèle des âges variés avec trois individus de moins de deux ans et cinq individus qui dépassent cet âge tandis que pour le porc seuls des individus adultes de 2 à 3 ans sont attestés. En ce qui concerne le sexe-ratio, trois verrats et deux truies ont été inventoriés tandis que chez les caprinés seule une brebis a été identifiée.

Pour les entités archéologiques installées sur ce remblai, les contextes 1445 et 1493 (localisés au niveau de la *cella*) ont livré des ossements de caprinés, avec deux dents et une vertèbre lombaire, ainsi que de porc, avec une mandibule, une dent et un talus. Cet os est souvent associé à des gestes rituels, qui peuvent être envisagés dans le cas présent, avec la combustion de cet os au sein du foyer 1445. En dehors de cette observation, la découverte de dents isolées suggère la présence de vestiges remaniés de nature résiduelle. Une contamination par le remblai sous-jacent ne peut cependant être exclue. Les restes de mouton dominant le contexte 1443. Cette structure se distingue par la présence de deux moutons subcomplets dont les carcasses ont fait l'objet d'une découpe. Ces quartiers ont été ensuite déposés sous forme de paquets, avec comme seule connexion anatomique préservée quelques phalanges encore attachées aux métapodes. Cette observation a été faite à partir des photos de fouille et non pas à partir d'observations *in situ*. Les éléments du squelette issus de chaque individu et les traces de découpe sont reportées sur les figures 51 et 52. La désarticulation des extrémités des membres s'est faite au couteau autour d'une articulation proximale de métatarse, tandis que pour le membre gauche de l'un de ces deux individus (fig. 51), la désarticulation s'est faite par percussion au couperet, à la jonction entre le tibia et le tarse. Le tarse gauche du deuxième individu a également fait l'objet d'une intervention au couperet (fig. 52). Une vertèbre cervicale et deux vertèbres lombaires ont fait l'objet de percussions au couperet orientées transversalement, action visant le dépeçage du rachis. Un atlas porte des incisions, stigmates de la séparation de la tête dont plusieurs fragments sont attestés. Les

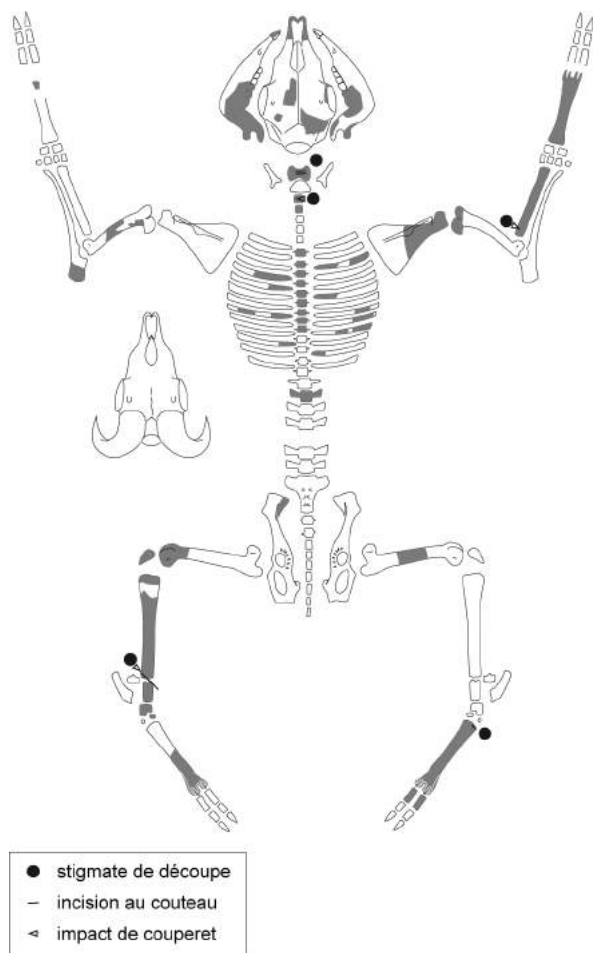


Fig. 51 – Relevé du squelette du bélier âgé de 4-6 ans issu de la structure 1443 et zones d'intervention liées à la découpe (DAO : T. Oueslati, Université Lille-III).

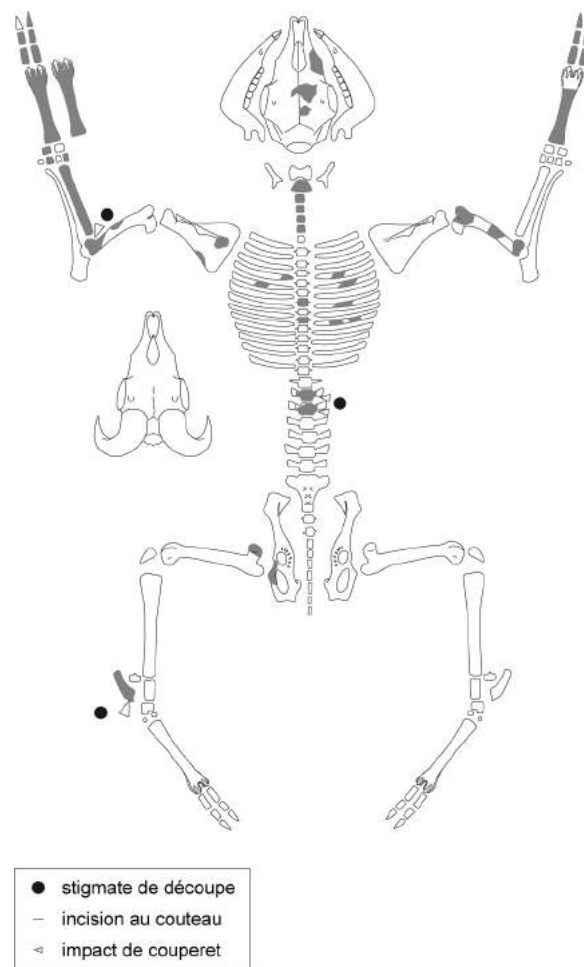


Fig. 52 – Représentation des éléments du squelette du second individu issu de la structure 1443 et zones d'intervention de boucherie (DAO : T. Oueslati, Université Lille-III).

restes dentaires renseignent pour les deux spécimens sur un âge de 4 à 6 ans. Le contexte 1449, quant à lui, a livré une mandibule et un radius de capriné, tandis que le porc est représenté par une côte et une deuxième phalange latérale. Seuls quelques os de caprinés et de petits mammifères ont été collectés dans les niveaux de la galerie ouest. Il s'agit d'une partie distale de diaphyse d'humérus dans le cas de 1497 et d'une partie proximale de diaphyse de tibia en 1495. Le contexte 1496 n'a livré que quatre restes de petit bétail indéterminé.

Les entités archéologiques installées sur le remblai d'installation se caractérisent ainsi par la présence quasi exclusive de caprinés, tandis qu'aucun reste de mollusque ou d'oiseau de basse-cour n'est attesté. En dehors du dépôt circonscrit par un empierrement, il s'avère que les ossements ont un caractère erratique.

Les niveaux de fondation localisés dans la *cella* montrent l'abondance de petites esquilles indéterminées et la présence de dents isolées de caprinés, de porc et de chiens, qui soulignent le caractère résiduel de la faune collectée (tabl. XV). Toutefois la présence de restes d'oiseaux est à signaler, avec trois restes de coq et un reste d'oie. On note aussi quelques restes de porc et un reste de moule. Au sein de l'un des niveaux (US 1489), deux restes de porc et deux de caprinés ont été identifiés tandis que huit restes de petits ruminants n'ont pas pu être déterminés avec

plus de précision. Le talus de porc affiche une incision fine sur la partie distale suggérant la séparation entre le jambonneau et l'extrémité du membre. Ce vestige témoigne d'une intempérisation avancée. Enfin, un os de petit ruminant a subi une combustion poussée. Ces niveaux de fondation de la *cella* ont livré des os épars dominés par les caprinés et le porc. Certains signes d'intempérisation et la présence de dents isolées témoignent en faveur de vestiges résiduels, dont l'origine correspond à des faits distincts de la construction du temple. Ces mêmes niveaux, dans les galeries nord, est et ouest présentent les mêmes caractéristiques (tabl. XVI). Sur ces niveaux de fondation, quelques restes de caprinés, un reste de porc et deux restes indéterminés constituent des déchets issus d'étapes variées de la transformation de la carcasse et de la consommation.

Les niveaux correspondant au fonctionnement du temple ont livré des restes de caprinés, de porc et un reste de bœuf. Ces contextes pauvres ne constituent nullement une source d'information sur l'implication de l'animal dans quelque rituel.

Cette description de l'ensemble des entités relatives à la construction et au fonctionnement du temple permet de faire la distinction entre des vestiges erratiques et d'autres reflétant des pratiques rituelles. C'est au moment de la fondation du temple que trois moutons dont deux âgés de 4 à 6 ans et au moins un bélier ont été sacrifiés. Ils ont fait l'objet d'une découpe avant

Tabl. XV – Inventaire de la faune issue des niveaux de fondation de la cella du fanum.

	Niveaux de fondation			
	1437	1484	1489	1504
Capriné	8	-	2	1
Porc	3	2	2	3
Chien	3	-	-	-
Petit ruminant	1	-	8	1
Mammifère indéterminé	52	-	-	4
Coq	3	-	-	-
Oie cendrée	1	-	-	-
Oiseau indéterminé	2	-	-	-
Moule	-	1	-	-

Tabl. XVI – Inventaire de la faune issue des niveaux de fondation des galeries du fanum.

	Galerie est		Galerie sud			Galerie ouest	
	1441	1486	1432	1438	1478	1464	1478
Capriné	2	3	16	6	1	-	2
Porc	2	2	13	4	-	2	-
Bœuf	1	-	1	-	-	-	-
Équidé	-	-	1	-	-	-	-
Petit mammifère	-	-	9	-	1	1	2
Grand mammifère	-	-	1	-	-	1	-
Mammifère indéterminé	15	3	49	4	-	3	-
Coq	-	-	9	1	-	-	-
Oiseau indéterminé	-	-	9	-	-	-	-
Bivalve indéterminé	-	-	1	-	-	-	-

qu'une partie des carcasses ne soit déposée sur le remblai de fondation circonscrit par un empierrement. Le déficit de certaines parties du squelette permet d'entrevoir l'implication de certaines parties des animaux dans d'autres pratiques, comme la consécration par le feu.

La fosse 1302

Cette fosse de forme ovale et de moins de 1 m de profondeur a été découverte dans la partie orientale du sanctuaire, près du bâtiment 12. Le remplissage charbonneux a livré 1617 restes de vertébrés, dont près des trois quarts (soit 1164 restes) sont carbonisés ou incinérés. Au sein de ce remplissage, la faune est issue presque exclusivement des caprinés, qui constituent plus de 94 % des restes de la triade domestique. Le nombre minimal de moutons est de sept individus. Cette valeur a été obtenue pour le radius et l'humérus. Dans le cas de ce dernier, ainsi que pour la scapula, une égalité parfaite entre les effectifs du côté droit et du côté gauche a été obtenue, suggérant l'absence de sélection d'une moitié de carcasse. Le nombre minimal de parties du squelette (NMPS) pour le membre postérieur a été obtenu à partir du tibia et de l'os coxal, avec un minimum de deux individus.

La distinction entre les différents échantillons issus de cette fosse souligne l'homogénéité du remplissage (fig. 53), hormis un petit échantillon (unités stratigraphiques 1 à 6) au sein duquel le porc est plus abondant (28,2 % NR3). Le bœuf est quasiment absent dans la totalité de la structure. Les oiseaux de basse-cour sont représentés par le coq et l'oie dont les effectifs sont très faibles, relativement à la place importante qu'occupent ces volatiles sur l'ensemble du sanctuaire. Sur un total de 24 restes d'oiseaux, 12 ont été calcinés. Des témoins de consommation et d'exposition au feu de poissons d'eau douce sont également présents avec six restes de cyprinidés et un reste d'anguille. Les moules et les huîtres sont attestées par quelques valves. Enfin signalons que les unités stratigraphiques 7 et 2-3 ont livré des mollusques terrestres non exploités par l'homme. Leur présence peut être expliquée soit par le fait que cette fosse a constitué leur habitat pendant un temps déterminé, soit par un ramassage non intentionnel par l'homme. Ces restes de mollusques terrestres ont en effet pu être récupérés de manière involontaire lors du ramassage des os incinérés sur un autre locus du sanctuaire.

L'examen de la distribution des parties du squelette en fonction du nombre de restes illustre la prédominance de certaines parties du squelette comme le crâne et les extrémités des membres (fig. 54). Il faut souligner l'abondance relative du membre antérieur tandis que le gigot est nettement moins bien représenté, comme cela a déjà été signalé à partir du NMPS. Au sein du rachis, une place de choix est réservée aux vertèbres lombaires, au sacrum et aux vertèbres coccygiennes.

L'utilisation de la méthode pondérale souligne l'abondance de la mandibule, de l'humérus, du radius-ulna, du métacarpe, du métatarse et des phalanges (fig. 55). Parmi les éléments moyennement bien représentés on distingue le crâne, le sternum et la scapula, tandis que les vertèbres, les côtes et le membre pelvien sont largement déficitaires. La comparaison avec la distribution des parties du squelette des caprinés pour l'ensemble de la phase 6 renseigne sur des tendances similaires, avec certaines nuances, notamment avec une moindre proportion de restes de tête et de membre pelvien dans notre fosse, tandis que le membre antérieur et les extrémités des membres sont beaucoup mieux représentés.

Cette fosse se distingue par la présence d'un grand nombre d'ossements calcinés, issus principalement du mouton. Si tous les os du squelette sont attestés, le membre antérieur et les extrémités des membres paraissent particulièrement bien représentés, ainsi que les restes issus de la tête. L'ensemble de ces caractéristiques implique que nous sommes en présence d'au moins sept moutons dont certains quartiers ont été délibérément brûlés puis enfouis dans cette fosse. Le membre pelvien est sous-représenté dans cette structure, ce qui permet de suggérer qu'il n'a pas été systématiquement consacré par le feu. On peut avancer qu'il a fait l'objet d'une consommation dans le cadre des banquets. Parmi les os calcinés, des restes de porc, d'oiseaux de basse-cour et de poissons témoignent d'une certaine diversité au sein des composants du banquet. Des valves d'huître et de moule sont également attestées. Parmi les questions qui restent posées au sujet de cette pratique de crémation des déchets de banquet, nous pouvons citer celle qui concerne le lieu où s'est déroulée la combustion. Ainsi il conviendrait peut-être de lier ce type de fosses rituelles avec certaines zones rubéfiées du site, localisées essentiellement au nord-ouest de l'emprise du sanctuaire, près des édifices 1 et 6.

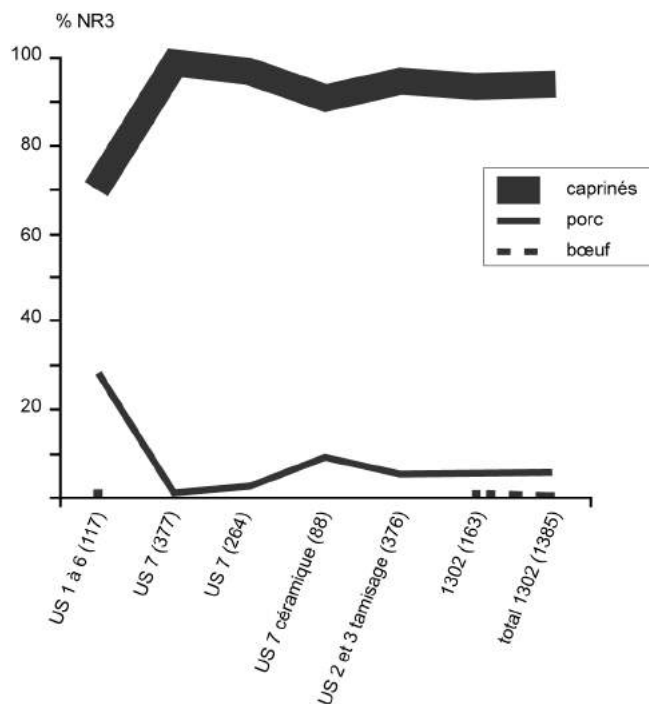


Fig. 53 – Fréquences relatives des taxons de la triade au sein de la structure 1302 (les effectifs en NR de chaque échantillon sont entre parenthèses) (DAO : T. Oueslati, Université Lille-III).

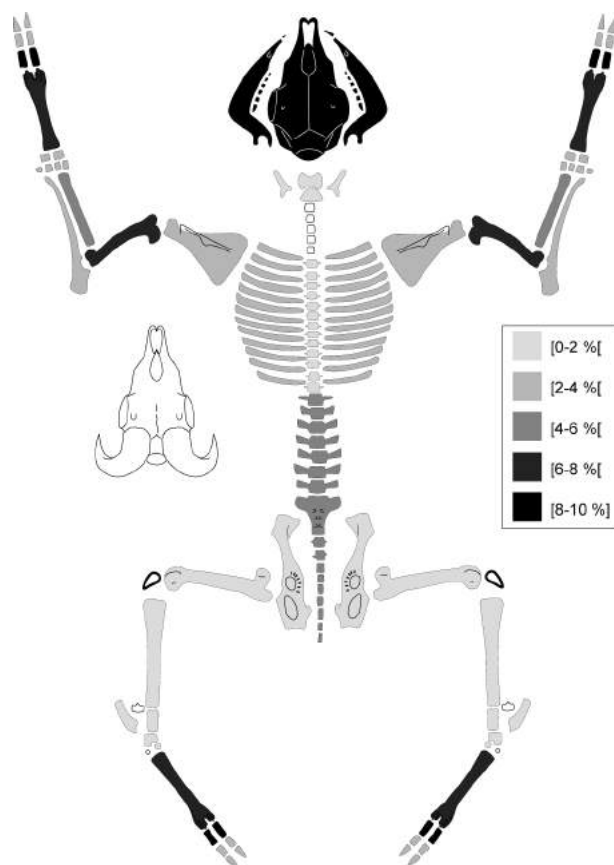


Fig. 54 – Densité des éléments du squelette de capriné au sein de la fosse 1302 (DAO : T. Oueslati, Université Lille-III).

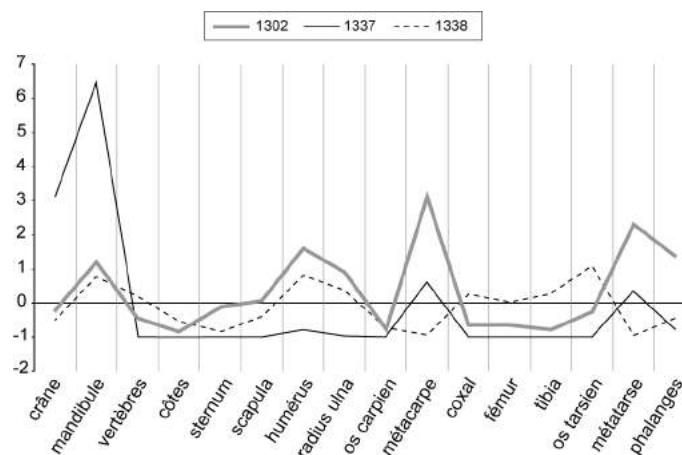


Fig. 55 – Différence du poids relatif des différentes parties du squelette de capriné au sein des fosses 1302, 1337 et 1338 (DAO : T. Oueslati, Université Lille-III).

La fosse 1338

Les caprinés constituent près de 99 % des taxons de la triade domestique, ce qui rapproche cette structure de la fosse 1302 située à quelques mètres plus au nord. La similitude avec ce contexte s'arrête là puisque les os de la fosse 1338 ne sont nullement exposés au feu. Du point de vue taphonomique, la présence de parties du squelette en connexion anatomique renvoie vers un dépôt primaire et un enfouissement rapide des os. La distribution des parties du squelette souligne la sur-représentation de la mandibule, des vertèbres, de l'humérus, du radius, de l'ulna et du membre pelvien (fig. 55). En revanche les extrémités des membres sont quasi absentes. La comparaison avec la fosse 1302 met en évidence des complémentarités entre les deux fosses avec, dans certains cas, un effet de miroir, notamment en ce qui concerne les vertèbres, le membre pelvien et les extrémités des membres : les parties excédentaires dans une fosse sont déficitaires dans l'autre. Il existe donc une relation entre ces deux fosses dont le remplissage se fait probablement simultanément. Il n'est pas exclu que 1302 soit réservée aux vestiges consacrés aux dieux et brûlés tandis que 1338 accueille les déchets de banquets.

La fosse 1337

Cette structure se distingue par le dépôt de têtes issues d'au moins dix moutons. Du point de vue taphonomique, aucun vestige n'a été exposé au feu. En revanche un taux de restes indéterminés élevé témoigne de la fragmentation des os et des dents et de leur mauvais état de conservation (tabl. XVII). La distribution des parties du squelette révèle la présence quasi exclusive de crânes et de mandibules ainsi que d'extrémités de membres (fig. 55). Le remplissage de cette fosse renseigne sur la volonté d'inhumer ces parties de mouton ayant probablement fait l'objet d'une exposition comme le suggère l'intempérisation avancée de ces vestiges.

Le fossé 1323

Sous le bâtiment 12 ont été retrouvés des dépôts de têtes d'au moins huit moutons, ce qui évoque d'emblée une similitude

Tabl. XVII – Inventaire de la faune issue de la fosse 1337.

	1337
Capriné	29
Mouton	31
Chèvre	1
Porc	6
Bœuf	4
Équidé	2
Grand mammifère	1
Mammifère indéterminé	325
Escargot des haies	1

avec la fosse 1337 (tabl. XVIII). Ce fossé a livré exclusivement des restes de tête et de bas de pattes en faible nombre, ce qui implique une spécialisation des rejets ainsi que de la concentration des vestiges sous le bâtiment 12.

La carcasse incomplète d'un équidé a été retrouvée dans ce même contexte. Seul le tronc en est conservé, à partir des vertèbres cervicales jusqu'au sacrum, ainsi que les côtes et la moitié droite du bassin. La morphologie du bassin a permis d'attribuer l'individu à une femelle. Il est probable que le crâne fragmenté retrouvé un peu plus loin, dans le sondage 3, appartienne à cet individu. Par ailleurs certains indices suggèrent que le métacarpe et l'atlas découverts dans la fosse 1337 et le fragment de métapode retrouvé dans la fosse 1332 pourraient être issus du même individu. Dans ce dernier cas, c'est le creusement de la fosse, qui recoupe le fossé, qui est à l'origine de la fracture et de la dispersion de cet élément du squelette. Ces données suggèrent une décomposition et une dispersion des os d'un individu qui aurait pu être exposé un certain temps avant que ses restes ne finissent dans différentes parties du fossé et dans la fosse limitrophe 1337. Dans ce cas, il est possible que l'individu ait été placé à l'origine sous le bâtiment 12, locus où se concentre la plus grande partie des éléments de la carcasse équine. La présence de restes de l'équidé dans la fosse 1337 renforce le lien entre ces deux structures, qui ont probablement été comblées simultanément avec d'une part les têtes de mouton, comme dans le cas du fossé 1323, et d'autre part avec des parties du squelette d'un même équidé.

Les fosses 1018, 1019, 1035, 1169, 1254, 1302, 1349, 1350 et 1427

Ce regroupement de fosses datées de la fin du II^e s. et des premières décennies du III^e s. repose sur l'étude céramique. Il s'agit de contextes ayant livré des vases souvent complets, recuits ou déformés par le feu dans le cas de 1254 et 1035, ou bien présentant des traces de consécration par le feu pour 1018, 1019, 1169, 1302, 1349, 1350 et 1427. Le tableau XIX résume la composition de ces fosses.

Les structures 1018 et 1019 n'ont livré qu'un reste de porc chacune. Des huîtres (NR = 5) et des moules (NR = 1) ont aussi été collectées dans 1018. Les autres structures ont en commun la présence systématique d'oiseaux de basse-cour et de mollusques marins. Le calcul de la fréquence des oiseaux de

Tabl. XVIII – Inventaire de la faune issue du fossé 1323.

	1323
Capriné	30
Mouton	12
Porc	13
Bœuf	2
Équidé	2
Lièvre	1
Grand mammifère	11
Petit mammifère	1
Mammifère indéterminé	267
Moule	2
Huître	1

basse-cour par rapport aux effectifs de la triade de mammifères domestiques (% NR3) révèle des valeurs variables d'une fosse à l'autre (fig. 56). La moyenne pour la phase 6 étant de 7,7 % les valeurs obtenues pour 1035, 1254, 1349 et 1427 apparaissent très élevées et peuvent être considérées comme étant caractéristiques de ces structures. Pour les mollusques marins, la moyenne à la phase 6 est la plus importante de l'occupation du site avec une valeur de 6 % du NR3. Si on met de côté les fosses où la triade est représentée par un seul reste (1018 et 1019), il ressort une valeur minimale pour 1169 à la hauteur de 9,5 % et une valeur maximale pour 1035 avec 52,9 % du NR3, soit des valeurs dans l'ensemble très élevées, contrastant avec les proportions des mollusques dans les autres types de structures de la phase 6. Par ailleurs, les structures 1254 et 1350 se distinguent par la présence de gibier avec le lièvre et la bécasse des bois. Enfin, les structures 1254, 1350 et 1427 ont livré des restes de poissons. Du point de vue taphonomique, l'unité stratigraphique 1349 témoigne de l'utilisation d'un outil de type couperet pour la mise en pièce d'une scapula de porc, sous forme de petites portions sans doute destinées à être bouillies. La définition de portions individuelles est à mettre en lien avec la prise d'un repas collectif. Les restes exposés au feu sont attestés dans la structure 1427 avec un talus de porc calciné, dans 1169 avec un calcanéum de porc, dans 1035 avec deux os de porc chauffés et dans 1254 avec un grand nombre de restes d'oiseaux, de caprinés et de porc. Par ailleurs des traces de manducation par des rongeurs ont été relevées dans le cas de la structure 1350, ce qui suggère que cette fosse est restée ouverte un certain temps avant d'être rebouchée.

En dehors des fosses 1018 et 1019, très pauvres en restes animaux, il ressort que ce groupe de fosses présente des caractéristiques communes, avec des parts d'oiseaux de basse-cour et de mollusques marins particulièrement élevées. La présence de restes de poissons dans certaines de ces structures complète cette image. Il faut préciser que les structures 1254 et 1350 ont livré des os de poissons marins, ce qui constitue avec 1013 une exception à l'échelle du site, les autres structures n'ayant livré que des restes de poissons d'eau douce. Parallèlement la calcination d'une partie des os est attestée dans 1427, 1169, 1035 et surtout 1254, ce qui renvoie vers les observations relevées sur la consécration de la céramique par le feu. Ce constat renvoie

Tabl. XIX – Inventaire de la faune au sein des fosses ayant livré des céramiques.

	1018	1019	1035	1169	1250	1254	1349	1350	1427
Porc	1	1	16	8	28	19	5	31	25
Capriné	-	-	1	11	3	22	10	5	13
Bœuf	-	-	-	2	1	1	-	5	2
Lièvre	-	-	-	-	-	1	-	4	-
Cerf	-	-	-	-	1	-	-	-	-
Rat	-	-	-	-	-	1	-	-	-
Taupe	-	-	-	-	-	1	-	-	-
Micromammifère	-	-	-	-	-	2	-	3	-
Petit mammifère	-	-	-	1	-	15	1	4	16
Mammifère indéterminé	1	-	1	1	28	83	-	31	42
Coq	-	-	4	3	7	10	1	1	36
Pigeon	-	-	-	-	4	3	-	2	-
Canard	-	-	-	-	1	-	1	1	-
Oie	-	-	-	-	1	-	1	-	-
Bécasse des bois	-	-	-	-	-	1	-	3	-
Oiseau indéterminé	-	-	-	3	6	25	-	5	5
Anguille	-	-	-	-	-	-	-	-	12
Congre	-	-	-	-	-	-	-	1	-
Daurade grise	-	-	-	-	-	-	-	2	-
Alose feinte	-	-	-	-	-	1	-	-	-
Poisson indéterminé	-	-	-	-	-	6	-	3	2
Moule	1	-	1	-	2	3	-	4	5
Huître	5	-	8	2	5	5	1	1	6
Bivalve marin	-	-	-	-	-	-	1	-	-

vers la fosse 1302, dans laquelle des offrandes animales ont été calcinées avec du pain ou une préparation à base de farine ainsi que différents fruits.

La fosse 1250

La particularité de cette fosse réside dans l'association d'une faune typique des rejets de banquets avec un couperet du type Manning 2b. Cet instrument de sacrifice, on le verra plus bas, présente un caractère sacré contribuant à la manifestation de l'aspect rituel de ces inhumations. Le dépôt primaire de céramiques associé participe également à la compréhension des modalités d'enfouissement de ces vestiges cérémoniels.

La fosse 1409

Ce contexte n'est pas daté mais il est antérieur ou contemporain à la démolition du *fanum*. La structure est située à l'extérieur du temple en face de son entrée et se présente sous la forme d'un creusement de 8 cm de profondeur et de 80 cm de diamètre. Parmi les 305 restes animaux, les restes de coq et de poissons sont particulièrement abondants (tabl. XX). Le tamisage a mis en évidence une quantité importante des restes de coquilles d'œuf (NR = 97). Au sein de la triade, le porc est dominant et les mollusques marins sont attestés par quatre valves de moule. Du point de vue taphonomique, la dissolution de la surface de l'os par l'action des radicules des plantes est fréquente. Par ailleurs, trois os se distinguent par leur couleur verte qui témoigne d'un contact avec un alliage cuivreux qui aurait pu être présent au moment du dépôt. Enfin,

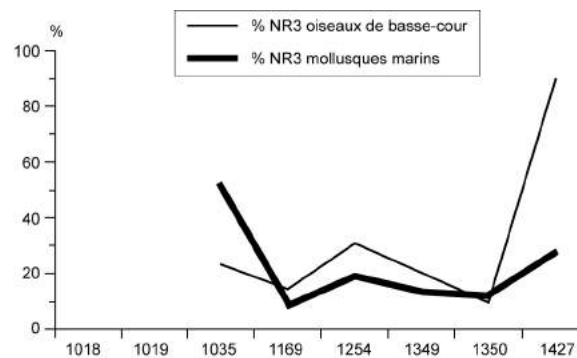


Fig. 56 – Fréquences des oiseaux de basse-cour et des mollusques marins calculées par rapport aux effectifs de la triade de mammifères domestiques (DAO : T. Oueslati, Université Lille-III).

les techniques de découpe relèvent aussi bien du dépeçage avec par exemple l'utilisation du couperet pour trancher l'articulation distale d'un humérus de porc ou de la consommation avec des incisions relevées sur la face charnue d'une côte. Cette fosse rassemble ainsi les déchets d'un repas au sein duquel les restes de porc, de coq, d'œuf de poule, d'anguille et de cyprinidés sont particulièrement bien représentés.

LES MONNAIES DU SANCTUAIRE

Les fouilles des Mureaux ont livré 49 monnaies antiques, à savoir 27 gauloises, 2 de la République romaine et 20 impériales (Doyen *et al.*, 2011). Le rapport entre monnaies préromaines et

Tabl. XX – Inventaire de la faune issue du contexte 1409.

	1409
Porc	34
Capriné	12
Bœuf	1
Petit mammifère	10
Mammifère indéterminé	32
Coq	124
Oie cendrée	1
Oiseau indéterminé	36
Anguille	12
Brochet	5
Cyprinidé	1
Pleuronectidé	1
Poisson indéterminé	32
Moule	4

romaines montre l'importance des « pertes », volontaires ou accidentelles, antérieures à l'édification de *fanum* d'époque claudienne. À ce moment en effet, les monnaies gauloises, qu'elles soient coulées (potins) ou frappées, avaient depuis longtemps cessé de circuler dans la région (*ibid.*, p. 112).

Le monnayage préromain d'Authernes forme deux groupes distincts dans le temps. On a mis en évidence un horizon ancien, constitué de potins d'origine essentiellement exogène. Il est dominé par le numéraire des Rèmes (type Scheers 191) émis au cours de La Tène D1a et, dans une moindre mesure, par celui, contemporain, des Sénon (Haselgrove, 1999, p. 133). Deux potins « aux chevrons » Scheers 206 sont les seuls témoins d'un monnayage coulé d'origine locale. Globalement, ce groupe représente 37 % des monnaies gauloises, valeur que nous pouvons qualifier de « considérable » par rapport aux données régionales. Celles-ci confirment par ailleurs que le monnayage coulé y était tombé en désuétude au moment de l'apparition des bronzes frappés dont l'usage débute, chez les Bellovaques, dès les années 75/70 av. J.-C. (Delestrée, Tache, 2002, p. 65, n° 231). Cette première phase correspond, aux Mureaux, à une présence que nous situons à La Tène D1a : c'est précisément la période définie pour l'établissement agricole laténien proche. Nous pensons donc voir ici le témoignage d'une « occupation » très spécifique, peut-être occultée par les remaniements du milieu du 1^{er} s. apr. J.-C. Notons que cinq potins sur huit proviennent de niveaux situés sous la moitié sud du *fanum* ; deux ont été récoltés devant l'entrée, le dernier provient du décapage du même édifice.

Quantitativement, ce petit groupe de potins s'intègre difficilement dans ce que nous connaissons quant à l'usage de la monnaie dans les habitats ruraux du dernier tiers du II^e s. av. J.-C. Rien ne permet de déterminer si cette première phase est liée à la présence d'un sanctuaire primitif. Toutefois, la grande fosse 1406 (13,6 m³), datée de La Tène D1 ou de la transition La Tène D1b/D2a, montre l'association de deux monnaies (un potin, un bronze frappé) avec neuf fibules en fer, de la céramique et le dépôt d'une pièce de viande. Il est difficile, en l'absence de trace d'un véritable habitat tout proche, d'y voir

Tabl. XXI – Répartition par dénomination des monnaies romaines d'Authernes.

Dénominations	Nombre	%
Sesterce	3	13
<i>Dupondius</i>	2	10
As	13	59
½ as républicain	2	9
<i>Pseudo-as</i>	2	9
Total	22	

autre chose que le témoignage d'un repas rituel s'accompagnant d'un dépôt d'objets de valeur (monnaies et fibules). Le contexte général (fossé curviligne à l'ouest, alignement de trous de poteau au nord et quelques fosses éparses) ne contredit pas cette hypothèse.

La phase chronologique suivante est contemporaine ou postérieure à la guerre contre les Romains et réunit la plupart des bronzes frappés, soit 60 % des monnaies gauloises du site. Les Bellovaques disposent alors de leur propre monnayage divisionnaire et ces productions abondantes dominent largement la circulation locale. Ce second groupe chronologique témoigne, selon toute vraisemblance, d'une activité qui s'est développée à partir des années 50 av. J.-C. jusqu'à l'apparition sur le site du monnayage d'époque impériale. Celle-ci survient tardivement, comme le montre la distribution chronologique des monnaies augustéennes puisque sur neuf exemplaires un seul appartient à la série « Lyon I », datée de 12 (ou 7 ?) à 3 av. J.-C. Les autres relèvent de la série « II », postérieure à 9 apr. J.-C., mais dont la circulation se prolonge au moins jusqu'au milieu du siècle.

Les 20 monnaies impériales récoltées à Authernes sont toutes des « bronzes » (en fait de l'orichalque pour les sesterces et les *dupondii*, du cuivre pour les *asses* et *pseudo-asses*). Aucune ne semble présenter de traces de combustion, comme on peut le constater occasionnellement sur certains autres sites culturels, par exemple à Évreux (Doyen, 2002, p. 23). En revanche, il est possible que l'iconographie de ce numéraire ait fait l'objet d'un choix spécifique. Nous retrouvons effectivement un nombre assez considérable d'images d'autels, soit en tant que type principal (autel fédéral des Trois Gaules), soit en tant que motif adventice (*Pietas* et *Salus*). Ces autels apparaissent sur 10 pièces sur les 19 déterminables, mais la taille réduite de l'échantillon ne permet pas d'être assuré d'une telle sélection, d'autant qu'un critère chronologique favorise peut-être les *asses* d'Auguste et donc, indirectement, les émissions lyonnaises à l'autel. Le tableau XXI montre comment se répartissent les différentes dénominations.

Chronologiquement, trois sous-ensembles peuvent être distingués. Contrairement aux sites d'habitats, où les pertes de numéraire ne correspondent habituellement pas aux phases d'activités mais bien aux périodes de ruptures, les dépôts de monnaies à des fins religieuses semblent effectivement témoigner de la densité des cultes, du moins ceux impliquant le don de numéraire à la divinité, éventuellement sous une forme votive.

La dynastie julio-claudienne est attestée par 8 *asses* de cuivre, auxquels il faut ajouter deux bronzes républicains

fractionnés, réduits de ce fait au poids de l'*as*, et, finalement, de deux monnaies de cuivre issues d'ateliers locaux, dénommées *pseudo-asses* et valant un *semis*, c'est-à-dire un demi-*as* (Doyen, 2007, p. 120-124). Avec seulement 18 % de divisionnaires (2/12), Authevernes s'écarte sensiblement des données spécifiques aux autres sites cultuels contemporains qui présentent habituellement 30 % à 40 % de *semisses*, valeurs pouvant exceptionnellement dépasser les 60 %²⁵. Nous pouvons dès lors considérer que la population fréquentant le sanctuaire sous les Julio-Claudiens ne disposait pas de petites valeurs, ou préférerait faire don de pièces plus importantes.

Les Flaviens ne sont attestés que par deux bronzes. Leur état d'usure limité laisse supposer qu'ils ont été perdus au cours du dernier quart du I^{er} s., voire au tout début du II^e s.

Le monnayage d'époque antonine s'interrompt relativement tôt, puisque l'exemplaire le plus récent est un *dupondius* émis par Marc Aurèle en 171/172. Il présente toutefois un état d'usure important qui permet d'en reporter la date de perte au début du siècle suivant. Apparemment, la répartition entre les différentes dénominations correspond aux données observées sur les sites d'habitat contemporains (Doyen, 2007 ; Chameroy, Lambot, 2011, p. 63). L'absence totale de numéraire sévérien, très fréquent dans la région, semble indiquer un abandon précoce des dépôts de monnaies, sans doute dès 200/210 apr. J.-C. La phase d'activité correspondant au premier tiers du III^e s., bien attestée par la céramique, ne fait donc plus appel au numéraire.

La monnaie, pour conclure, joue un rôle secondaire dans les rites attestés à Authevernes, du moins après la monumentalisation du site sous Claude. En effet, les 27 monnaies gauloises face aux 22 républicaines et impériales semblent indiquer une modification de l'usage du numéraire entre la phase « ancienne », marquée par deux horizons chronologiques séparés par un hiatus (fin du I^{er} s./début du I^{er} s.-fin du I^{er} s. av. J.-C.), et les activités en rapport avec le sanctuaire mis en place au milieu du I^{er} s. apr. J.-C. Bien plus, l'activité augustéenne et tibéro-claudienne, elle-même antérieure au *fanum* en pierre, a provoqué la perte ou le dépôt de 12 monnaies (8 *asses*, 2 demi-*asses* républicains, 2 *pseudo-asses*). Dès lors, les cultes associés au sanctuaire claudien et à son activité postérieure ne concernent plus que 2 bronzes des Flaviens et 8 s'étalant de 98 à 171/172.

Des alentours de 120/90 av. J.-C. au début du règne d'Auguste, les dépôts monétaires sont effectués au rythme minimal de 0,45 pièce par an (27 pièces/60 ans)²⁶, soit en moyenne une monnaie tous les deux ans, en supposant une activité stable au cours de toute la période, ce qui n'est sans doute pas le cas puisque le nombre de bronzes frappés montre que la période 50-20 av. J.-C. est nettement plus active que la précédente.

De l'an 1 à 50 apr. J.-C., on demeure à une pièce tous les quatre ans environ. En revanche, la période correspondant au fonctionnement du *fanum*, de 50 à 240 apr. J.-C. (date maximale), ne livre plus qu'une monnaie par tranche de vingt années ! On peut dès lors se poser la question de savoir si, à cette

25. Liberchies (Hainaut, Belgique) : 31 % ; Empel (Pays-Bas) : 53 % ; Ville-sur-Lumes (Ardennes, France) : 41 % ; Bourbonne-les-Bains (Haute-Marne, France) : 60 % (Doyen dir., 2010, p. 112).

26. Nous avons pris en compte un hiatus de 40 ans, entre 90 et 50 av. J.-C.

époque, la monnaie joue encore un rôle quelconque dans les cultes. En effet, l'étude de la répartition spatiale du numéraire montre que sur les dix exemplaires postérieurs à 69 apr. J.-C., trois seulement ont été récoltés dans le niveau de destruction du *fanum*. Les autres monnaies sont issues des fossés périphériques ou des structures qui y sont associées.

L'INSTRUMENTUM

L'*instrumentum* retrouvé sur le site, et notamment le mobilier associé à la vie quotidienne, n'est pas très abondant. Il s'agit essentiellement d'accessoires du vêtement et de parure (notamment quelques fibules, perles et probables fragments de bracelets) ainsi que de quincaillerie (notamment des éléments de serrurerie et d'ameublement). L'armement est rare, puisque seul un fer de lance (ou de pique), ployé, a été découvert (non figuré). L'outillage est plus présent et diversifié, avec notamment un couteau de type Manning 2b (fig. 57, n° 17), retrouvé au sein d'une fosse témoignant probablement d'activités cultuelles (sacrifice et banquet).

L'ensemble de ce mobilier se concentre essentiellement au niveau des bâtiments et celliers, seuls quelques clous, un *scalptorium* et une perle en verre sont issus du comblement des fossés. Le temple central a livré une quantité relativement importante d'éléments qui se rattachent au domaine du vêtement et de la parure. Les niveaux qui témoignent de sa mise en place ont notamment livré des clous de menuiserie ainsi que quelques clous de chaussures, un fragment de miroir, une pince à épiler, un anneau et un probable fragment de bracelet. Un ensemble de fibules y a aussi été découvert (fig. 58). Deux de ces fibules semblent dater du I^{er} s. av. J.-C. Il pourrait s'agir d'une fibule dite « de Nauheim », de la variante Feugère 5c9, – datée entre le milieu du I^{er} s. av. J.-C. et le début du règne d'Auguste (fig. 58, n° 244) –, et d'une fibule de type Feugère 4c1, datée entre 80 et 20 av. J.-C. (fig. 58, n° 71). Les autres fibules sont datées de la période augusto-tibérienne, avec notamment la présence d'une paire de fibules « Aucissa »-variante Feugère 22b1 (fig. 58, nos 246 et 247), d'une troisième fibule de type « Aucissa »-variante Feugère 22b2 (fig. 58, n° 242) et d'une fibule de type Feugère 18a1a (fig. 58, n° 248), les quatre ayant circulé principalement entre -15/+15 et la fin du règne de Tibère. À cela s'ajoute une fibule de type Almgren 2aII, datée entre le début du règne d'Auguste et la fin de celui de Tibère (fig. 58, n° 243).

Les édifices périphériques ont quant à eux livré quatre fibules : sous le bâtiment 1, une fibule de type Feugère 23c2a a été mise au jour (fig. 58, n° 240). Sa période principale de diffusion est située entre le milieu du I^{er} s. apr. J.-C. et la fin du règne de Vespasien. L'un des murs de ce même bâtiment a livré une fibule de type Feugère 25a, plus tardive – ce type apparaît au cours du règne de Vespasien et perdure jusqu'au milieu du II^e s. apr. J.-C. (fig. 58, n° 252). Sous le bâtiment 5, la fosse 1403 a livré une fibule du type Feugère 23c2b, datée elle aussi entre le milieu du I^{er} s. apr. J.-C. et la fin du règne de Vespasien (fig. 58, n° 241). Enfin, la fosse 1540, en bordure du bâtiment 6, a livré une fibule du type Feugère 24c, diffusée entre 40 et 80 apr. J.-C. (fig. 58, n° 250). Ces édifices ont aussi livré quelques objets, dont un stylet en fer, plusieurs anneaux, une épingle en os,

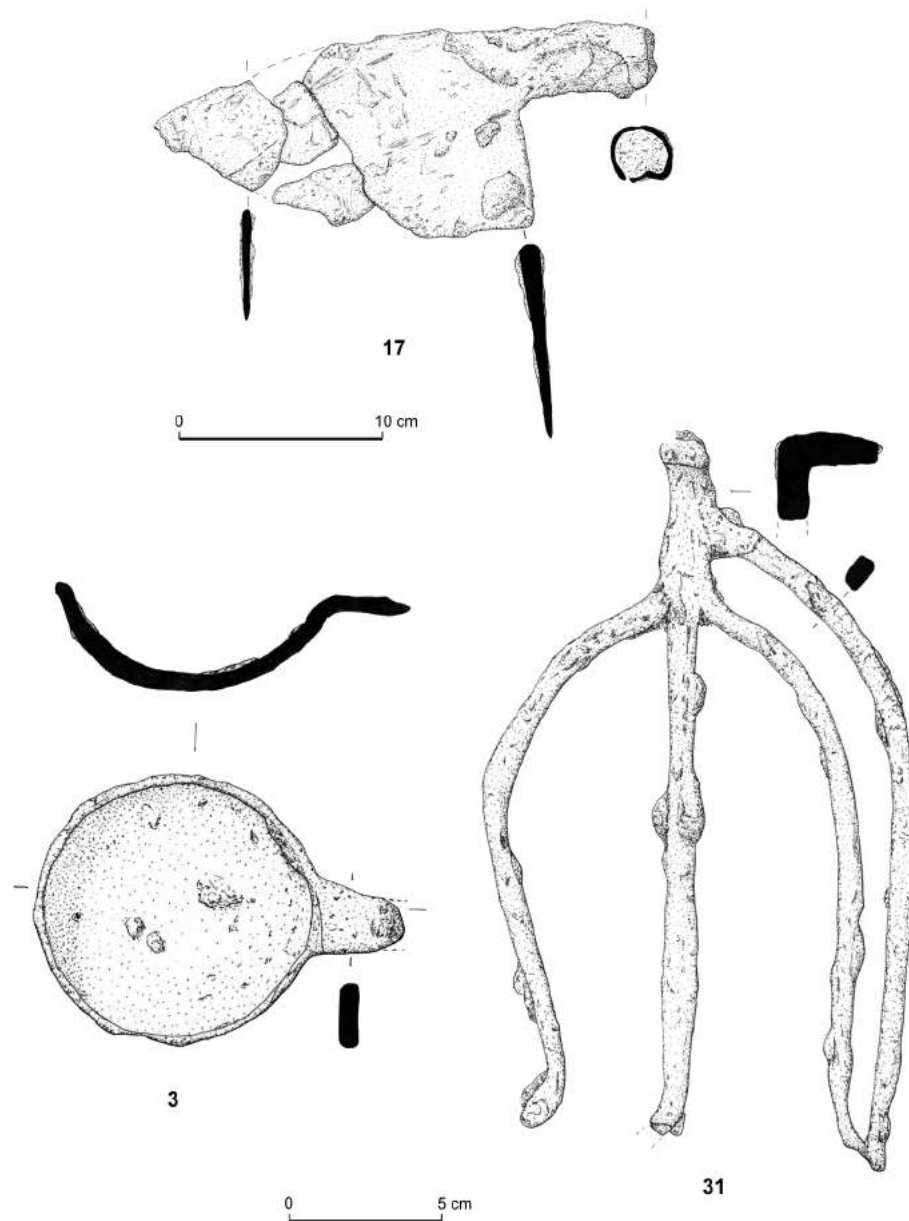


Fig. 57 – Mobilier métallique découvert dans le sanctuaire : **17**, couteau de type Manning 2b issu de la fosse 1250 ; **3**, louche issue de la fosse 1035 ; **31**, gril issu du bâtiment 5 (dessin et DAO : M. Demarest, Eveha).

un petit ciseau et quelques éléments de quincaillerie. On peut aussi signaler la découverte de plusieurs fragments de clés, ainsi que d'un fragment de louche dans la fosse 1035 (probable fosse rituelle) (fig. 57, n° 3) et d'un gril au niveau du bâtiment 5 (fig. 57, n° 31).

Aucun objet de ce corpus ne peut être directement associé par son usage au domaine religieux. Seul le fer de lance (ou de pique) ployé, retrouvé dans le comblement d'une fosse en bordure est du site, pourrait renvoyer à un type de mobilier votif. Cependant, la rareté de ce dernier et le manque de parallèles avec d'autres sanctuaires ne permet pas d'aborder plus en détail la question de la place de ces objets dans les activités culturelles ayant eu lieu sur le sanctuaire. Il semble cependant que la plupart du mobilier métallique découvert sur le site (une lampe à suspension ou un couteau de boucherie par exemple), soit plus ou moins directement lié au fonctionnement (rituel ou technique) du sanctuaire.

DISCUSSION

NATURE DE L'OCCUPATION GAULOISE DES MUREAUX

La première phase d'occupation du site reste difficile à interpréter, puisqu'elle n'est attestée que par une faible quantité de mobilier, si l'on excepte un abondant numéraire, ainsi que par quelques dizaines de structures peu caractéristiques. Son organisation et sa nature peuvent tout au plus faire l'objet de quelques hypothèses. L'absence de mobilier à caractère sûrement religieux au sein de ces contextes ne permet aucune interprétation définitive, mais il est toutefois possible de s'interroger sur l'existence d'un lieu de culte laténien.

S'il semble que les exemples de sanctuaire antique succédant à un habitat gaulois soient assez rares, les cas de successions

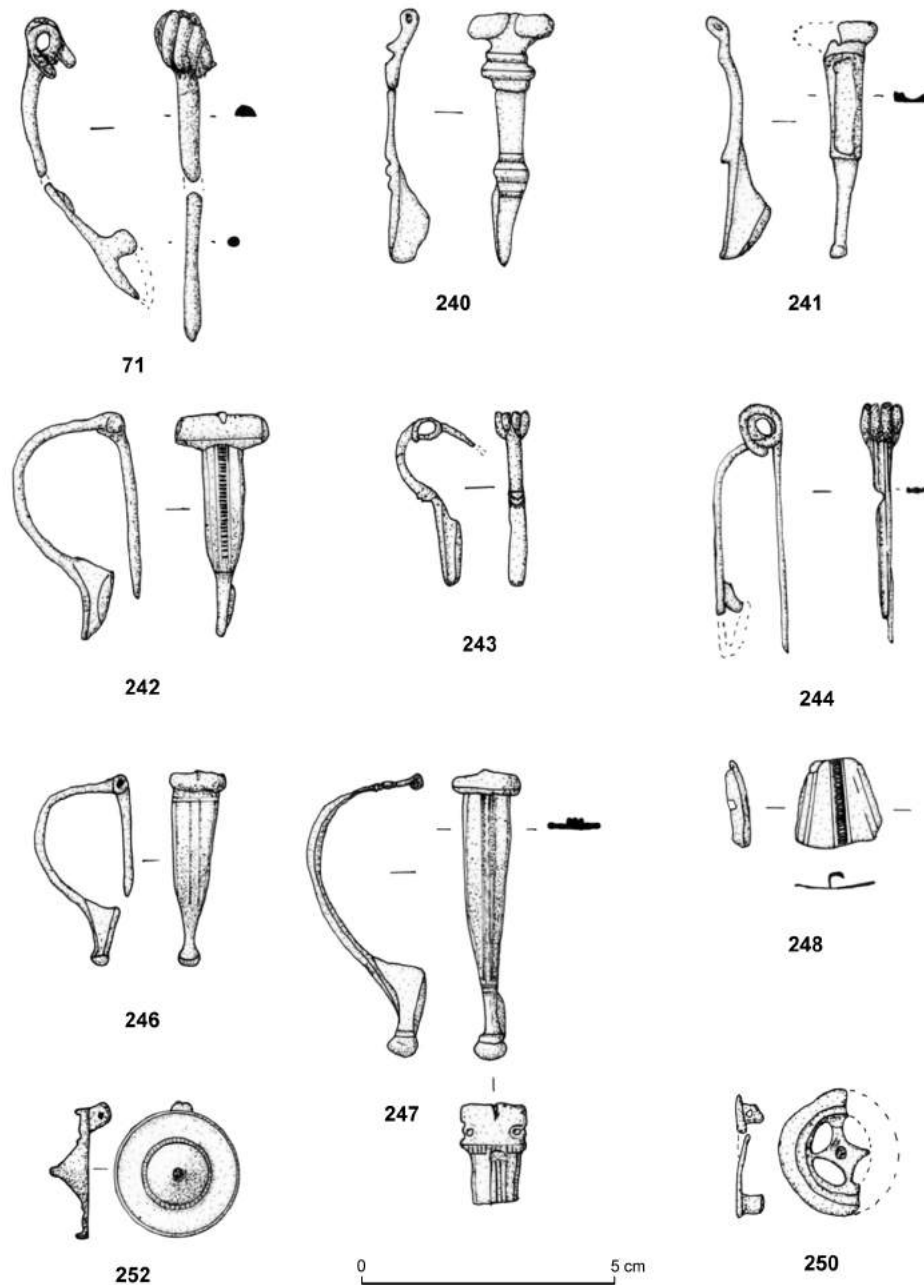


Fig. 58 – Fibules découvertes sur le site (dessin et DAO : M Demarest, Eveha).

entre un lieu de culte gaulois et un sanctuaire impérial sont assez nombreux en Gaule : une cinquantaine au moins. Ces derniers sont le plus souvent attestés par le mobilier retrouvé sous les occupations romaines : il s'agit notamment d'armes, comme sur le site de Jublains en Mayenne, ou d'armes accompagnées de fibules et de monnaies comme à Antigny dans la Vienne (Fauduet, 2010, p. 144-145). Deux cas géographique-ment proches d'Authvernes peuvent être évoqués. Le site de Fesques (Seine-Maritime) montre la présence d'un sanctuaire gaulois dès La Tène C2, avec une première restructuration à La Tène D2/Auguste puis une véritable « romanisation » du lieu de culte vers le milieu du 1^{er} s. apr. J.-C. (Mantel dir., 1997). Plus à l'est, dans les Yvelines, le site de Bennecourt a livré un enclos cultuel fossoyé laténien auquel succède un sanctuaire augustéen à deux *cellae* simples, reconstruites par la suite à l'époque tibéro-claudienne, parallèlement à la mise en place d'un péribole

(Bourgeois, 1994, p. 73-77). Ces deux exemples illustrent entre autres l'idée que, si les premiers changements conduisant du sanctuaire gaulois au sanctuaire romain apparaissent dès l'époque augustéenne, la période principale de modifications est généralement l'époque tibéro-claudienne (Van Andringa, 2002). Les vestiges mis au jour sur le site d'Authvernes pourraient témoigner de ce cas de figure, avec l'existence possible d'un lieu de culte gaulois antérieur au sanctuaire romain mis en place au début du règne de Claude. Dans de nombreux cas, l'identification de la fonction de ces occupations anciennes reste difficile, en l'absence notamment de mobilier significatif (Arcelin, Brunaux dir., 2003, p. 80). Cependant, les recherches sur les cultes gaulois ont considérablement avancé ces dernières années, et on peut rappeler le caractère parfois ténu des vestiges qui les illustrent (*ibid.*, p. 21). Le peu de vestiges gaulois retrouvés sous le sanctuaire antique des Mureaux n'est donc pas

incompatible avec l'idée d'un lieu de culte laténien, d'autant que ce site a très certainement été perturbé par la mise en place du temple gallo-romain. Malgré leur caractère peu ostentatoire, les vestiges mis au jour présentent certaines des caractéristiques générales des lieux de culte gaulois (*ibid.*, p. 244) : ils sont localisés dans les environs d'un habitat, mais hors de celui-ci ; leur installation s'est faite sur un espace naturel marquant, ici un point haut dominant nettement les alentours ; ils semblent circonscrits (du moins en partie) par un fossé et une palissade.

La fosse 1406 (fig. 4 et 5), de par le mobilier qu'elle a livré, pourrait témoigner soit d'un dépôt volontaire d'une offrande alimentaire accompagnée de vases, fibules et monnaies, soit du nettoyage d'une zone caractérisée par l'épandage de cet ensemble mobilier. Dans les deux cas, le caractère volontaire du geste semble assuré, et suggère des activités culturelles. Les fibules et les monnaies font en effet partie des catégories d'objets que l'on retrouve fréquemment sur les sanctuaires gaulois à partir de la fin du II^e s. av. J.-C. Les fibules sont régulièrement attestées dans les sanctuaires de la fin de La Tène et sont même, dans certains cas, les seuls objets recueillis ou presque, comme sur le site de Mirebeau-sur-Bèze en Côte-d'Or ou à Bennecourt dans les Yvelines. Les offrandes monétaires sont quant à elles de plus en plus courantes à la fin de l'époque gauloise. Elles abondent dans les lieux de culte durant la seconde moitié du I^{er} s. av. J.-C., que ce soit sous forme de dépôts ou de monnaies éparpillées sur l'ensemble du sanctuaire (*ibid.*, p. 45 et 245 ; Bataille, 2008, p. 189-192). À l'inverse, ce sont des trouvailles qui restent assez rares sur les sites d'habitat de cette période. La quantité relativement importante de fibules et surtout de monnaies gauloises sur le site d'Authavernes le distingue donc des habitats contemporains. D'autre part, on observe souvent des mélanges de monnaies gauloises et romaines sur les sanctuaires qui voient une activité culturelle perdurer entre la fin de La Tène et l'époque romaine. Les restes fauniques sont eux aussi fréquents sur les sanctuaires laténiens, comme offrandes ou restes de repas, et présentent souvent des os encore en connexion (Bataille, 2008). Les vestiges de cette occupation se rapprochent par exemple de ceux mis au jour sur le site de Parc-ar-Groas (Quimper, Finistère). Sur ce dernier site, qui a vu l'édification d'un sanctuaire à l'époque augustéenne, les structures laténiennes sont peu nombreuses. Il s'agit de deux fossés, de quelques trous de poteau et d'une fosse. Cette dernière a livré, tout comme la fosse 1406 à Authavernes, des ossements en connexion, dont une épaule de bœuf. Cette occupation est interprétée comme un sanctuaire de La Tène finale auquel succède, sans véritable rupture, un sanctuaire gallo-romain (Arcelin, Brunaux dir., 2003, p. 80 et p. 101). Les fragments osseux humains retrouvés au sein de la structure 1231 d'Authavernes ne peuvent pas nous aider dans notre réflexion, puisque ce type de fragment se retrouve souvent dans des quantités aussi faibles qu'ici, tant dans des habitats que dans des sanctuaires laténiens. Si le traitement du corps humain fait partie des pratiques culturelles gauloises, tout comme l'offrande d'armes et le sacrifice animal, c'est cette dernière activité qui a laissé les traces les plus évidentes, qu'il s'agisse de sacrifice chtonien ou de sacrifice en vue d'un banquet.

L'absence d'armes sur le site, qui peut être soulignée au vu du nombre parfois important de ce type d'objets sur les sanctuaires gaulois, ne paraît pas au demeurant un argument infirmant l'hypothèse d'une occupation à caractère cultuel. Les travaux

de G. Bataille ont en effet montré, grâce à l'étude de nombreux exemples, l'existence de différents types de sanctuaires (Bataille, 2008). Certains présentaient une majorité d'armes en offrandes, tandis que d'autres – le « type II » de la typologie de G. Bataille – livrent plutôt une majorité d'objets de parure, qui sont même quasi exclusives durant La Tène C1 et de nouveau à partir de La Tène D1, après une courte période de diversification des types d'offrandes durant La Tène C1/C2. On y note généralement une quantité importante de mobilier mais une absence d'amas d'objets dans les fossés d'enceinte. Les monnaies sont souvent assez nombreuses sur ce type de sites. Les travaux de G. Bataille évoquent aussi un troisième type de sanctuaire, caractérisé par des superficies plus faibles ainsi qu'un mobilier plus rare, avec la présence de quelques armes précoces mais, par la suite, une majorité d'éléments de parure. Si Authavernes ne peut se rattacher clairement à l'un ou l'autre de ces types (dans l'optique où il s'agit bien d'un lieu de culte), ces travaux montrent cependant que les armes ne sont pas un mobilier que l'on retrouve systématiquement dans le cadre des cultes gaulois.

RÉFLEXIONS SUR L'ORGANISATION D'UN SANCTUAIRE TERRITORIAL

UN SANCTUAIRE BÂTI AUTOUR D'UN TEMPLE À CELLA CENTRALE ET GALERIE PÉRIPHÉRIQUE

Le bâtiment central du sanctuaire antique des Mureaux à Authavernes présente des caractéristiques permettant de le rattacher au modèle du temple à galerie, connu en Gaule et en Bretagne et aussi appelé *fanum* « romano-celtique » (Fauduet, 2010). Il réunit notamment les deux éléments principaux qui définissent ce type de lieu de culte : le sanctuaire est organisé autour d'un temple central à *cella* et galerie, et celui-ci est implanté dans une cour aux limites nettement définies²⁷. Cette dernière mesure environ 100 m de longueur, ce qui la rapproche de celles d'un grand nombre de sanctuaires, ruraux et urbains, comprenant plusieurs édifices (Fauduet, 2010, p. 75)²⁸.

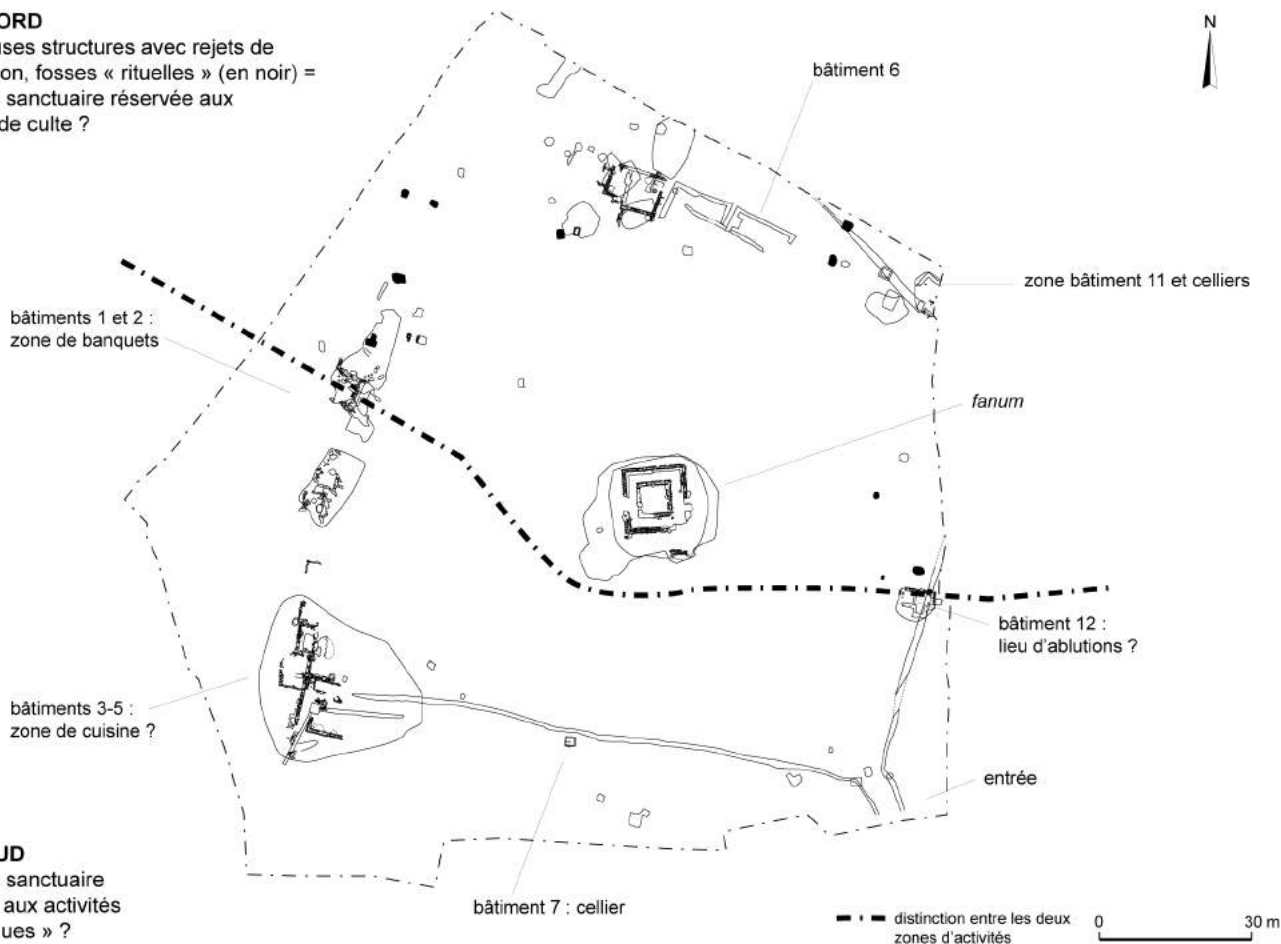
La chronologie de l'occupation du sanctuaire des Mureaux s'inscrit elle aussi dans ce schéma. Si les premières installations de sanctuaires s'effectuent durant l'époque augustéenne, les principaux changements au sein des lieux de culte gaulois perdurant sous l'Empire et la réorganisation liturgique qui en découle semblent plutôt avoir lieu à l'époque tibéro-claudienne (Van Andringa, 2002, p. 89 et 97), qui correspond à la période de mise en place du sanctuaire à Authavernes. De même, le site est vraisemblablement abandonné durant une période qui voit la disparition d'une majeure partie des sanctuaires antiques de la région (Fauduet, 2010, p. 161). Comme un certain nombre d'autres lieux de culte de l'époque romaine,

27. Rappelons ici la définition que donne I. Fauduet du *fanum* « romano-celtique » : « type d'édifice cultuel répandu à partir de l'époque augustéenne dans les anciens territoires celtiques et qui se caractérise par un plan centré constitué le plus souvent par une cella carrée au centre, entourée d'une galerie [...]. Le temple est implanté dans une cour habituellement fermée par un mur d'enceinte qui succède parfois à un fossé ou à une palissade et qui délimite ainsi le péribole, l'enceinte sacrée » (Fauduet, 2010, p. 9).

28. À noter cependant que ce chiffre est bien au-dessus de la moyenne des sanctuaires actuellement connus, qui est située autour de 50 m de longueur.

ZONE NORD

Nombreuses structures avec rejets de combustion, fosses « rituelles » (en noir) =
Partie du sanctuaire réservée aux activités de culte ?



ZONE SUD
Partie du sanctuaire réservée aux activités « techniques » ?

Fig. 59 – Plan du sanctuaire avec restitution hypothétique des zones d'activités (DAO : M. Michel, Eveha).

il succède à une occupation gauloise dont on peut envisager le caractère cultuel (voir *supra*, p. 232). L'implantation topographique et géographique du sanctuaire d'Authevernes, sur une hauteur dominant à la fois le cours de l'Epte et la voie antique Paris-Rouen, répond aussi à un schéma très répandu. De nombreux temples, notamment dans la région, montrent le même type d'installation sur des points hauts ; citons par exemple Fesques (Mantel dir., 1997), Hecmanville (Maret, 2006), Saint-Martin-de-Boscherville (Dorion-Peyronnet dir., 2009), ou le long de voies antiques : rue de la Justice à Évreux (Guillot, Millard, 1995). Ici, cette localisation rend le sanctuaire visible de loin dans le paysage et cette mise en valeur est accentuée par l'organisation générale du site. En effet, la bordure sud de l'enceinte est constituée d'une simple limite fossoyée, alors que les édifices périphériques sont eux relégués en arrière-plan, laissant le *fanum* bien visible de l'entrée du site au sud-est ainsi que de la voie en contrebas. Le tout suggère une mise en scène architecturale à destination des visiteurs approchant du site.

L'ORGANISATION GÉNÉRALE DU SANCTUAIRE : QUELQUES HYPOTHÈSES

À partir du dernier tiers du 1^{er} s., la répartition de certains vestiges liés aux activités cultuelles (restes alimentaires, mobilier céramique et métallique...) permet d'envisager quelques hypothèses concernant l'organisation spatiale du sanctuaire (fig. 59).

On constate tout d'abord qu'à partir de cette date, la majorité des vestiges mobiliers et des traces d'activités se concentre à la périphérie du site, indiquant selon toute vraisemblance que l'activité du sanctuaire se déroulait essentiellement dans ces zones. Si les vestiges témoignant de la démolition des constructions du site sont logiquement situés sur l'ensemble du pourtour du sanctuaire, on peut en revanche constater une concentration des restes liés aux activités cultuelles – dépôts et enfouissements rituels, repas rituels... – dans la moitié nord de l'espace sacré. La fonction précise des différents édifices périphériques reste difficile à établir et les hypothèses que l'on peut formuler ne reposent que sur quelques rares éléments. Elles doivent donc être faites avec prudence.

Le bâtiment 12, situé à l'est et le plus proche de l'entrée du sanctuaire, présente un plan quadrangulaire à exèdres (fig. 12) qui pourrait se rapprocher de celui de petits bains, et notamment de certains bâtiments retrouvés dans quelques *villae* (Deru, 1994 ; Rogeret, 1997, p. 241, fig. 180). Les éléments de décors qui y ont été mis au jour – appliques architecturales en terre cuite, de forme rectangulaire et décorées d'un motif à base de vaguelettes et de lignes entrecroisées incisées, interprétées comme des briques de revêtement pariétal – peuvent se rapprocher d'éléments retrouvés sur les thermes de Gaujac (Bouet, 1999, p. 40, 44, 55). Cet édifice pourrait donc avoir constitué un lieu de purification pour les visiteurs, avant leur participation aux diverses activités cultuelles. Des thermes étaient en effet généralement installés dans ce but près de l'entrée des

Callia, 71-2, 2014, p. 189-259

sanctuaires et construits le plus souvent à l'extérieur de l'espace sacré (Van Andringa, 2002, p. 112).

De l'autre côté de l'entrée du sanctuaire, le bâtiment 5 (fig. 11) a livré une quantité relativement importante de céramique ainsi qu'un gril en fer. Malgré l'absence d'ossements animaux, peut-on envisager qu'il ait pu abriter les cuisines du lieu de culte ? Ce sont en revanche des concentrations importantes de restes fauniques qui caractérisent les niveaux de démolition des édifices situés sur les bordures nord-ouest et nord-est (bâtiments 1, 2 et 6), ainsi que le comblement des fosses voisines. Ces structures ont livré de nombreux restes animaux qui évoquent des reliefs de banquets où l'animal de choix est le porc, suivi des caprinés. Des restes d'oiseaux de basse-cour, de mollusques, de poissons d'eau douce et de mer ainsi que de gibier ont aussi été retrouvés. Ces différentes espèces sont pour la plupart considérées comme des agréments au banquet, qui s'ajoutent à la part consommée lors des sacrifices, ces derniers concernant essentiellement les caprinés et le porc sur le site. Ces vestiges sont donc à assimiler à des reliefs de banquets. S'agit-il alors d'une zone de rejets ou du lieu de déroulement des banquets ? La présence de débris de cuisine (petits os de lièvre et d'oiseaux, restes de poissons, coquilles d'œufs) et de connexions anatomiques conservées est révélatrice de la proximité du lieu des repas ainsi que de l'enfouissement rapide des déchets. Le mobilier céramique, ainsi que plusieurs fragments de mobilier métallique retrouvés sur cette zone, témoignent d'une part importante de la vaisselle. Le même type d'organisation, avec la concentration de vestiges liés à des activités culinaires, notamment de mortier, sur une zone précise du sanctuaire se retrouve par exemple sur le site d'Halatte à Ognon dans l'Oise (Durand dir., 2000).

Il semble donc que les zones situées au sud du *fanum* aient plutôt été consacrées à des activités techniques (purification, préparation des repas). *A contrario*, les activités rituelles telles que les banquets, les sacrifices et enfouissements rituels avaient lieu pour la plupart dans les espaces situés au nord du sanctuaire, à l'opposé de son entrée.

QUEL STATUT POUR LE SANCTUAIRE ANTIQUE DES MUREAUX ?

Les dépôts retrouvés au sein du sanctuaire comme dans ses environs se caractérisent par une quantité de mobilier relativement faible et par le peu d'ostentation dont ils semblent témoigner. Cependant, divers éléments, issus notamment des études numismatiques (peu de monnayage de faible valeur) et archéozoologique (diversité des composantes du spectre faunique, présence de poissons et de mollusques marins), permettent de suggérer la fondation et la gestion du site des Mureaux par une communauté au statut relativement privilégié et imprégnée dès les premiers temps des traditions romaines. L'implication de l'animal dans les rituels célébrés dans le sanctuaire d'Authevernes s'articule autour de plusieurs catégories (voir *infra*, p. 240 et suiv.) : le dépôt mis au jour sur le remblai de fondation du temple ; les ossements consacrés par le feu ; les expositions de têtes et de pieds de mouton et d'un équidé ; les reliefs de banquets concentrés au niveau des bâtiments à l'ouest et au nord du temple et, enfin, l'association de reliefs de banquets avec un couperet, outil sacré. Au sein des vestiges cérémoniels,

la sélection des victimes renvoie à une place de choix réservée aux caprinés. Précisons cependant que les contextes de la fin du II^e s. et des premières décennies du III^e s. (phase 6) se démarquent par des proportions de porc relativement élevées (fig. 60), à l'exception de la structure 1302 qui comprend essentiellement des vestiges brûlés de caprinés. Les mécanismes sous-jacents à cette orientation des sacrifices peuvent être de différents ordres. La divinité honorée, la part des sacrifices publics et des sacrifices privés sont autant de facteurs susceptibles d'orienter la sélection de la victime selon l'espèce, le sexe voire l'apparence de l'animal (Van Andringa, 2008). Dans cette optique, il ressort que le bœuf, victime majeure, est particulièrement discret aux Mureaux. Il est caractéristique de certains sanctuaires d'agglomérations et plus spécifiquement des cérémonies communautaires ou publiques (*ibid.*). Ainsi, la présence quasi exclusive d'animaux de petit format avec les caprinés, le porc et la volaille nous invite à considérer le déroulement de rites privés dans cette enceinte sacrée. La place prépondérante des caprinés à l'échelle locale s'affirme par la découverte d'inhumations rituelles d'une dizaine de caprinés dans une carrière romaine située à quelques centaines de mètres du sanctuaire d'Authevernes et documentée sous forme de fosses individuelles associant une victime et une céramique (voir *supra*, p. 210, et Lepetz, Van Andringa dir., 2008). Deux aspects de cette découverte retiendront notre attention. Tout d'abord le prolongement dans le temps de ces rites au fil de l'époque romaine, de la fin du I^{er} s. jusqu'au III^e s., suggérant une répétition du sacrifice de caprinés. Ensuite l'exposition partielle des victimes au feu, comme cela est attesté dans certains ensembles du sanctuaire. Ces deux constats renforcent l'hypothèse d'une association entre victime (dans ce cas le mouton) et divinité, et cela dans le cadre de cultes privés. Cependant, pour cerner de manière rigoureuse les mécanismes de sélection des victimes, on ne peut s'affranchir de faire un bilan sur les pratiques d'élevage locales. À la lumière de la composition des assemblages issus de contextes d'habitat on pourra évaluer l'impact des stratégies économiques sur la sélection des victimes sacrificielles. Il ressort de quelques études régionales que le bœuf et le porc occupent une place importante dans les assemblages antiques, notamment à Beauvais, Épias-Rhus et Vendeuil-Caply (Lepetz, 1996). En Basse-Normandie, le même constat est valable pour l'Antiquité (Lepetz, Yvynec, 1998). Toutefois, les données archéozoologiques relatives à la période laténienne attirent notre attention sur une place dominante des caprinés dans l'économie des fermes gauloises du second âge du Fer en Normandie (Méniel, 1998 ; Méniel *et al.*, 2009). Cela nous invite à prendre des précautions avec les résultats portant sur l'époque romaine, d'autant plus que P. Méniel souligne les nuances à apporter dans l'interprétation des assemblages faunistiques en fonction de leur provenance avec, dans ce contexte régional, des fosses dominées par les caprinés, tandis que les fossés livrent une image déformée par des phénomènes taphonomiques aboutissant à une surreprésentation des bovins (Méniel, 2008). Il est donc délicat, dans l'état actuel de la recherche, de caractériser de manière fiable les pratiques d'élevage romain dans les environs du sanctuaire à cause de l'insuffisance de données. Nous pouvons émettre l'hypothèse d'une conjugaison de facteurs économiques et l'abondance des fosses rituelles, favorables à la conservation du petit bétail, ainsi que l'aspect privé des cultes. Il faut ajouter à cela d'éventuels

facteur 2

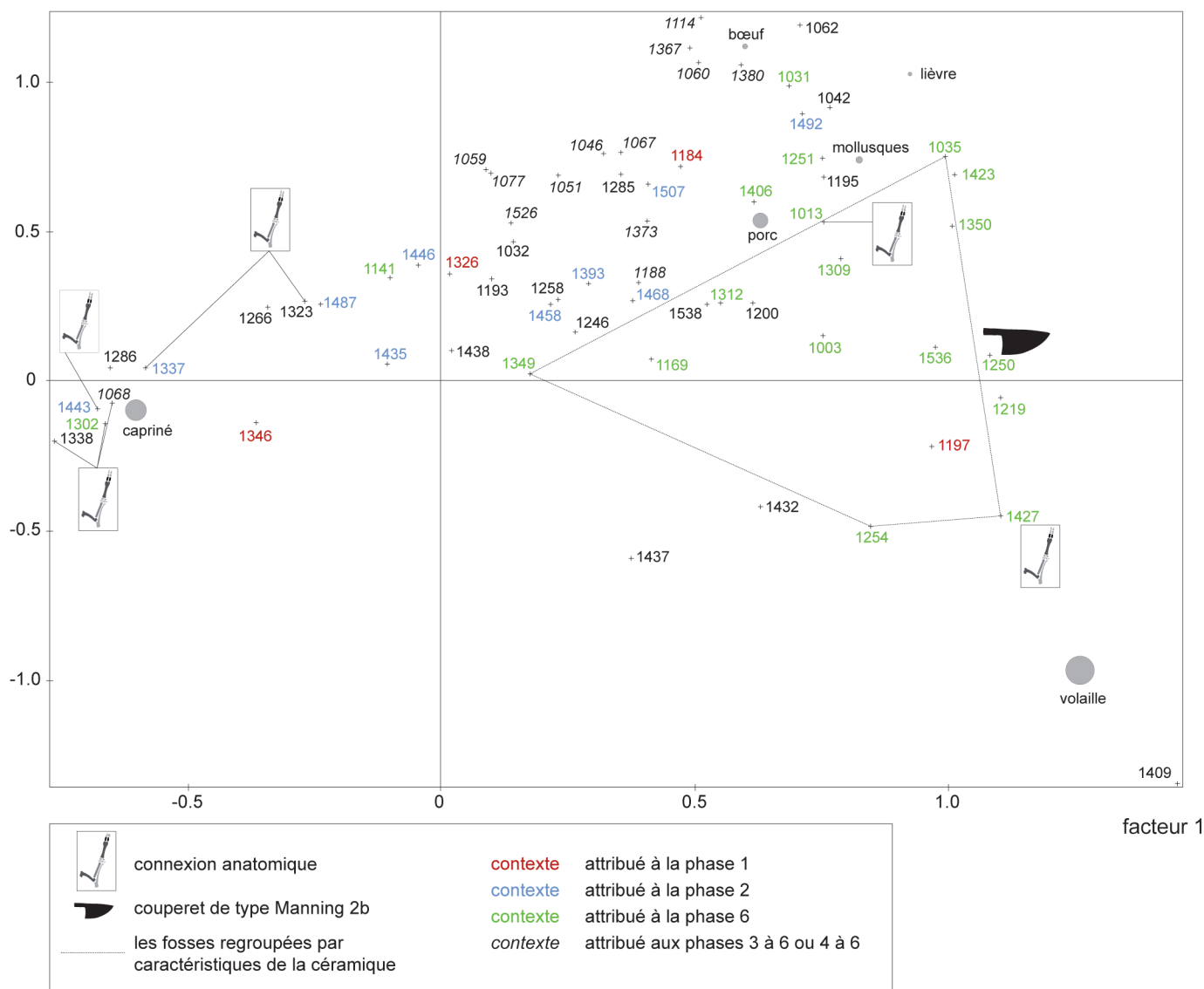


Fig. 60 – Distribution spatiale des taxons (DAO : T. Oueslati, Université Lille-III).

préceptes religieux liant divinité et victime et dont le poids pourra être réévalué à la lumière de la publication des sites ruraux fouillés à Authevernes et ses alentours.

En attendant, la comparaison avec le sanctuaire de Bennecourt, situé à une vingtaine de kilomètres, révèle un point commun avec une rareté des restes de bovins, mais s'en distingue par la part du porc constituant deux tiers de la triade à l'âge du Fer et trois quarts de la triade à l'époque romaine (Méniel, 1999). L'hypothèse d'une adaptation du choix des victimes devient ainsi probante à Authevernes. Outre-Manche, l'étude du sanctuaire d'Uley a permis au travers de comparaisons locales et régionales de lier les proportions exceptionnellement élevées de caprinés et de coqs à une sélection stricte des victimes en rapport avec les rites observés sur ce sanctuaire (Levitan, 1993). La part de chèvres dans ce sanctuaire est tout à fait exceptionnelle relativement aux autres contextes contemporains. La présence d'animaux inhabituels a été signalée par exemple dans les niveaux du Bas-Empire du sanctuaire de la Beauve avec deux restes de camélidés accompagnés d'une abondance de vestiges d'oie et de coq (Oueslati, 1998). Au

final, la rareté des restes de bœuf, victime majeure, confère un caractère privé à ces sacrifices. Le choix de la victime souvent porté sur des moutons adultes trahit peut-être une place importante de ce ruminant dans l'économie locale, mais on doit aussi prendre en compte une association possible avec la divinité honorée comme cela est suggéré par des stratégies rituelles distinctes à Bennecourt. Sur le plan socio-économique, la communauté fréquentant ce site se démarque par des traits de l'alimentation carnée fortement romanisés et cela dès la première phase d'occupation. Les banquets, où le porc abonde, étaient agrémentés de poissons de mer, d'huitres, de moules et de gibier contribuant à l'attribution d'un statut privilégié aux officiants.

Ces divers éléments suggèrent que l'existence du sanctuaire des Mureaux soit liée à l'intervention d'un notable local, et ce dès la fondation du lieu de culte. Par la suite, l'accroissement des activités rituelles dans la dernière période de fonctionnement du sanctuaire pourrait éventuellement être le témoin soit d'une piété exacerbée du propriétaire du moment, soit de la mise en place de rites ouverts à une plus grande part de population.



Un témoignage donné par Pline le Jeune évoque un sanctuaire de Cérés situé sur ses terres et dans lequel une fête était organisée chaque année (Pline le Jeune, *Epistulae*, IX, 39). Ce culte était privé puisque financé par le propriétaire du domaine, mais avait vraisemblablement une envergure régionale et réunissait une foule importante. Peut-on alors envisager que le sanctuaire des Mureaux ait connu le même type de fréquentation et ait bénéficié du support d'un grand propriétaire du voisinage ?

Le complexe a été fondé dans un contexte rural. L'agglomération la plus proche (Gamaches-en-Vexin) se situe à environ 7 km au nord du sanctuaire, les autres vestiges antiques connus étant quatre *villae* localisées dans un rayon d'environ 11 km. En l'état des connaissances, le site semble donc relativement isolé. Sur la base de l'hypothèse d'un culte de statut privé, comme semble l'indiquer la nature des cérémonies réalisées dans le sanctuaire, on peut alors s'interroger sur le lien qu'entretenait le site des Mureaux avec le territoire environnant. On connaît encore mal l'environnement de nombreux sites religieux édifiés à l'écart des agglomérations. Ils pourraient dans certains cas être liés à un habitat dispersé ou à une domaine rural (Fauduet, 2010, p. 62). On pourrait donc envisager la possibilité que le sanctuaire des Mureaux ait été lié à un domaine de type *villa*, dont nous n'aurions pour le moment aucune trace. Cette hypothèse d'un sanctuaire privé lié à une *villa* peut être appuyée par le fait qu'à Authevernes aucun élément ne correspond aux critères généralement admis pour qualifier un lieu de culte public (Van Andringa, 2002, p. 84, n. 59). Outre sa localisation éloignée de toute agglomération, on peut notamment souligner l'absence de constructions de type thermes ou théâtre ainsi que celle de chapelles ou de statues.

Cependant, l'absence de toute *villa* connue dans l'environnement direct des Mureaux pose tout de même question puisqu'une bonne part des terrains situés aux abords immédiats du site ont été explorés. L'hypothèse développée notamment par I. Fauduet à propos de ces sanctuaires qui ne dépendraient ni d'une agglomération ni d'un unique domaine rural évoque la possibilité de leur lien avec un ensemble d'habitats dispersés en campagne. À l'appui de cette idée, elle cite des études réalisées en Bretagne et qui ont montré que certains sanctuaires devaient fonctionner avec un ensemble de *villae* (Fauduet, 2010, p. 65). Sont aussi évoqués quelques exemples dans le Poitou (Chauvigny, Archigny, Persac) ou en Normandie (Hecmanville). Une même hypothèse a été évoquée concernant le sanctuaire d'Halatte (Ognon, Oise), localisé à environ 6 km du chef-lieu de cité et qui aurait pu constituer un lieu de culte commun à un habitat dispersé (Scheid, *in* Durand, 2000, p. 5). Ces sanctuaires semblent en effet un peu trop importants pour dépendre d'un seul domaine et pourraient avoir été liés à l'ensemble de la communauté alentour (*ibid.*, p. 65). La taille du site des Mureaux (1,2 ha environ pour l'aire sacrée) ainsi que la mise en scène dont semble témoigner son architecture pourraient suggérer qu'il appartenait lui aussi à ce genre de lieux de culte.

NATURE DES ACTIVITÉS CÉRÉMONIELLES ORGANISÉES DANS LE SANCTUAIRE

La religion romaine, qualifiée de ritualiste, recouvrait une exigence fondamentale d'orthopraxie (Van Andringa,

2002, p. 101-103 ; Scheid, 2007a). Il est donc essentiel, si l'on veut appréhender au mieux ce domaine majeur de la vie des Romains, de cerner au plus près les gestes et rites présents dans les sanctuaires antiques. Les divers vestiges mis au jour lors de la fouille des Mureaux à Authevernes nous permettent d'approcher une part des pratiques déployées dans le sanctuaire. Les traces archéologiques mises en évidence se rattachent essentiellement à des pratiques de sacrifices et de repas rituels, ainsi qu'à des enfouissements d'offrandes, généralement sacrifiées au préalable sur une aire de crémation. En revanche le site n'a pas livré d'objets clairement liés au culte (absence totale d'ex-voto, de statuettes ou d'objets portant une inscription). De même, aucun des vestiges découverts ne permet d'identifier la ou les divinités auxquelles le sanctuaire était dédié.

DES RITES DE CONSÉCRATION PRÉALABLES À LA MISE EN PLACE DU *FANUM* ?

Dans le sanctuaire des Mureaux, les plus anciens vestiges pouvant être rattachés à des gestes rituels se concentrent sur la zone du temple et de ses alentours. Ils sont datés des années 40-60 apr. J.-C. et sont liés à la mise en place et au début du fonctionnement du temple. Plusieurs vestiges ont été découverts sur le remblai d'installation technique qui sert d'assise au *fanum*. L'ensemble de ces structures et dépôts livre un mobilier augustéen et tibéro-claudien. Leur datation ainsi que leur localisation permettent de les envisager comme des structures liées à la consécration de la zone avant la construction du *fanum* (fig. 13). Il pourrait s'agir de structures de combustion rituelles, proches de celles découvertes sur le site de Saint-Martin-de-Boscherville (abbaye Saint-Georges, Seine-Maritime). Dans ce sanctuaire, la mise en place au début de l'ère chrétienne d'une galerie autour du *fanum* s'est accompagnée d'une série de petits foyers, interprétés comme des traces de foyers rituels (Dorion-Peyronnet dir., 2009, p. 116-117). Si le rôle du feu reste encore difficile à évaluer, on note l'apparition fréquente de traces de combustion dans les sanctuaires antiques à partir de la période augustéenne (Van Andringa, 2002, p. 101). Des foyers bordés de pierres et installés à même le sol sont notamment signalés dans le sanctuaire de Mayence (Lepetz, Van Andringa dir., 2008, p. 121). S'agit-il dans notre cas de foyers destinés à purifier par le feu le lieu de construction de la demeure du dieu ? Ou sinon s'agit-il des foyers qui ont permis la cuisson des aliments offerts au(x) dieu(x) et consommés dans le cadre des sacrifices et des repas qui ont vraisemblablement précédé la construction du *fanum* ? Quant au dépôt d'ossements animaux, il s'agit vraisemblablement du relief « consacré » d'un repas rituel lié à la construction du *fanum*. Il semble donc que le temple des Mureaux ait fait l'objet, avant sa construction ou au moment de celle-ci, d'un ou plusieurs sacrifices, essentiellement de moutons. Ceux-ci ont probablement été suivis de la consécration aux dieux d'une partie des offrandes et de la consommation du reste des animaux sacrifiés dans le cadre de repas rituels. Les offrandes comme les reliefs de repas ont ensuite été déposés à l'emplacement du *fanum*, sous la forme de rejets de combustion ou de morceaux de carcasses animales.

UNE SÉPULTURE D'ENFANTS LIÉE AU *FANUM* ?

Les vestiges d'une sépulture d'enfants ont été découverts aux abords du *fanum* (voir *supra*, p. 199). Les éléments constitutifs de ce dépôt amènent un certain nombre de remarques. La présence des restes de l'un des deux enfants dans un vase pose la question d'une inhumation secondaire dans un contenant céramique. Cela suppose donc un premier enfouissement du corps, puis une seconde inhumation près du *fanum*, après décomposition. Plusieurs offrandes constitutives du dépôt portent des traces de passage au feu et certains éléments céramiques ont subi ce qui semble être des mutilations. Les gestes dont on retrouve la trace sur ce mobilier sont fréquents aussi bien dans des contextes culturels que dans le cadre des rites funéraires, tout comme les reliefs de repas et d'offrandes alimentaires ou la présence d'une monnaie réutilisée en pendentif, ce dernier phénomène se retrouvant fréquemment dans le cadre des inhumations d'enfants (Blaizot dir., 2009, p. 82 ; Bails-Talbi, 2012). Il semble cependant que la richesse du dépôt mobilier présent ici le distingue de la majorité des sépultures à inhumation d'enfants, qui durant les deux premiers siècles de notre ère sont assez pauvres en offrandes (Blaizot *et al.*, 2003).

La localisation de ce dépôt funéraire au sein d'un sanctuaire soulève aussi certaines questions. Si l'on connaît quelques exemples d'ossements humains découverts en contexte culturel en Gaule romaine, ceux-ci ne constituent pas, la plupart du temps, des sépultures. Ce sont souvent de simples fragments osseux retrouvés parfois au sein des niveaux de fondation de la *cella* du temple. À Halatte (Oise), le dépôt d'un crâne et d'un vase a été interprété comme un rite de fondation (Durand dir., 2000), tandis qu'à Épias-Rhus (Val-d'Oise) la présence d'un fragment osseux et de restes céramiques pourrait être résiduelle (Wabon *et al.*, 2006). L'archéologie funéraire a montré que, dans l'Antiquité, les jeunes enfants faisaient l'objet de traitements particuliers. Si la pratique de la crémation est majoritaire pour les adultes, les très jeunes enfants sont quant à eux le plus souvent inhumés, que ce soit en nécropole ou en contexte non funéraire (domestique, artisanal...). Mais les exemples de sépultures d'enfants au sein de sanctuaires sont rares en Gaule romaine, seuls une demi-douzaine de cas sont pour le moment recensés (Bails-Talbi, 2012, p. 359-360), et il faut élargir les recherches à d'autres territoires et d'autres époques pour trouver quelques parallèles. Au sein du sanctuaire de Springhead dans le Kent en Grande-Bretagne (daté du II^e s.), quatre enfants ont été inhumés aux quatre coins de la *cella* (deux d'entre eux ont été décapités, vraisemblablement *post mortem*). Selon le fouilleur (W. S. Penn), ces inhumations étaient peut-être destinées à protéger la communauté d'une épidémie. Quinze autres enfants sont inhumés dans l'enceinte du même lieu de culte (Baills-Talbi, Dasen, 2008). En Italie, dans la région de Rieti (*Latium*) le sanctuaire républicain de Falacrinae a livré une sépulture secondaire d'enfant dans un vase, qui serait contemporaine du fonctionnement du lieu de culte. Retrouvée dans l'espace de la *cella* du temple, elle n'a livré aucun mobilier d'accompagnement, mais la petite taille du contenant en céramique suggère que les os du squelette de l'enfant y ont été déposés une fois le processus de décomposition achevé (Alapont Martin, Bouneau, 2010). Deux sépultures d'enfants et quatre d'adultes ont aussi été découvertes à l'intérieur du sanctuaire de Saumeray (Eure-

et-Loire), dans un *fanum* daté des I^{er}-IV^e s. Enfin, on peut citer l'exemple d'En Chaplix à Avenches (Suisse), où deux ensembles funéraires augusto-tibériens ont été mis au jour sous et aux abords de deux temples à plan centré. Il s'agit là apparemment des vestiges de deux crémations réalisées à l'emplacement même des futurs temples, phénomène que l'on retrouve aussi sur le site de Folly Lane (Saint-Albans) en Grande-Bretagne (Castella, 2008). Ces quelques exemples, ajoutés à l'ensemble 1410, attestent la présence de sépultures au sein des sanctuaires de Gaule romaine, peu établie jusqu'ici. Dans le cadre général de la religion romaine, les lieux de culte étaient frappés de divers interdits, dont celui de placer des cadavres humains ou des tombes au sein de l'espace sacré (Scheid, *in* Van Andringa dir., 2000, p. 23-24). Cet interdit, dans le cadre d'une religion romaine qui vient s'agréger à des rites locaux présentant eux de nombreux cas d'ossements humains à l'intérieur des lieux sacrés, semble selon toute vraisemblance avoir connu d'autres règles dans les cités de Gaule romaine. Ce phénomène se remarque notamment dans les sanctuaires d'époque romaine succédant à des lieux de culte plus anciens.

On peut noter qu'un certain nombre de ces exemples témoignent de l'existence de structures funéraires antérieures aux temples, qui sont parfois interprétées comme des dépôts de fondation ou dont l'existence a pu jouer un rôle dans le choix du lieu d'édification du sanctuaire. À Authevernes, la relation exacte de la sépulture 1410 avec le *fanum* voisin reste difficile à établir. Le dépôt correspond chronologiquement à la période de fondation du temple, ou aux premiers temps de son fonctionnement. Peut-on alors y voir un dépôt rituel, voire de fondation ? Excepté la présence d'ossements humains, ce dépôt pourrait se rapprocher de certains exemples de vases découverts à l'entrée du *fanum* de Baâlons à Bouvellemont (Ardennes) ou des dépôts de mobilier mis au jour devant le temple d'Alba-la-Romaine (Ardèche) (Durand dir., 2000, p. 178). Notons également que les sépultures d'enfants pourraient, dans certains cas, avoir joué un rôle dans les rites de fondations des habitats, car elles présentent parfois de grandes similitudes avec les dépôts de jeunes animaux réalisés dans les fondations de ces mêmes édifices (Baills-Talbi, Dasen, 2008). La question reste donc posée du caractère rituel de cette sépulture d'enfants du établie dans le sanctuaire des Mureaux. On peut enfin évoquer deux possibilités : la première serait l'hypothèse d'un rite gémellaire, avec la présence des restes de deux très jeunes individus accompagnés d'un mobilier souvent associé par paires (deux petits pots en céramique, deux monnaies, deux vases percés). Il pourrait s'agir d'un rite faisant appel à la symbolique des jumeaux et de la dualité, mais le peu de données ne permet pas d'avancer de conclusions fermes sur cette question. La seconde serait celle d'un rite apotropaïque, destiné à protéger le sanctuaire. Ce type de rite est notamment évoqué pour expliquer les localisations diverses, et souvent particulières, des sépultures d'enfants en bas âge durant l'Antiquité (Bails-Talbi, 2012, p. 453).

BANQUETS ET SACRIFICES, FOSSES RITUELLES, DÉPÔTS : SÉQUENCES RITUELLES ET STRUCTURES DE DÉPÔTS

Diverses structures du sanctuaire des Mureaux, datées pour la plupart de la dernière phase d'occupation, livrent des



traces nettes des principales étapes du sacrifice rituel. Le cadre conceptuel dans lequel on se place pour approcher les stratégies rituelles est celui établi par les historiens de la religion romaine. L'association du sacrifice au banquet est incontournable pour saisir le sens à donner aux vestiges de la consommation dans le sanctuaire (Scheid, 2007b). La consécration d'une partie des victimes aux divinités est un autre aspect de la religion romaine que nous retiendrons dans notre interprétation des faits archéologiques (Belayche, 2007 ; Van Andringa, 2011). Les connaissances actuelles concernant le fonctionnement du sacrifice romain mettent en effet en avant ce fait que, en dehors de certains cas particuliers (holocaustes aux divinités infernales au cours desquels l'intégralité des viandes était consacrées aux dieux, offrandes végétales entièrement brûlées et échappant donc au partage), les animaux sacrifiés, puis sacrifiés dans le cadre des cultes faisaient l'objet d'un partage entre les sacrifiants et les dieux. La part destinée aux dieux était généralement constituée des entrailles et des bas morceaux, qui étaient préparés puis brûlés sur l'autel. Le reste de la viande était ensuite consommé lors de repas rituels dans le sanctuaire même, ou plus tard, puisque cette viande devenue profane entrainait ensuite dans les circuits de distribution alimentaire des agglomérations ou domaines proches (Van Andringa dir., 2007 ; Lepetz, Van Andringa dir., 2008, p. 34). Cette structure générale du sacrifice – consécration et sacrifice, suivis de l'inspection de la victime et de sa découpe, puis de l'offrande aux dieux, et enfin du banquet – est notamment décrite par Caton dans son traité *De Agricultura*, et concerne aussi bien les sacrifices réalisés au nom de la puissance publique sur le *forum* ou dans les sanctuaires publics que les sacrifices ayant lieu dans un cadre privé, comme par exemple au sein de sanctuaires liés à des *villae* (Scheid, 2005, p. 154-160). Rappelons en outre que : « dans l'économie du sacrifice, le banquet joue un rôle central en tant qu'il traduit et prolonge le partage de l'offrande sacrificielle » (*ibid.*, p. 167).

C'est en grande partie par l'analyse des restes osseux animaux, liée à l'étude des vestiges mobiliers associés, que cette question des cérémonies réalisées dans le sanctuaire d'Authernes a pu être envisagée. La première étape de cette analyse de la faune s'est attachée à distinguer les vestiges cérémoniels de ceux qui correspondent à des ossements erratiques. Ces derniers se sont avérés abondants dans les sédiments remaniés, notamment dans le remblai de construction du temple. Il s'avère dans certains sanctuaires que la totalité des vestiges exhumés n'est pas liée à des cultes, d'où la nécessité d'effectuer ce tri au préalable (Van Andringa dir., 2013). Les vestiges cérémoniels les plus anciens correspondent à la fondation du temple qui a été suivie du sacrifice de trois moutons, dont deux âgés de 4 à 6 ans ayant fait l'objet d'une découpe avant qu'une partie des carcasses ne soit déposée sur le remblai de fondation, circonscrite par un empiérement. Le contexte de découverte et la nature du dépôt permettent d'envisager que l'édification du sanctuaire a été précédée par le sacrifice de ces trois victimes, suivi vraisemblablement d'un partage. La part des dieux a été inhumée volontairement dans l'emprise de la galerie sud du temple. Le déficit de certaines parties du squelette suggère ce partage entre les officiants et la divinité honorée : si deux individus sont représentés par la quasi-totalité du squelette, le troisième ne l'est que par un élément de l'extrémité du membre

antérieur. Les parties ne figurant pas dans le dépôt ont peut-être été réservées au banquet. La pratique de la consécration par le feu attestée dans certaines fosses aurait aussi pu concerner une partie des éléments faisant défaut dans le temple.

Par ailleurs, certaines fosses situées à proximité de bâtiments se démarquent par des reliefs de banquets de composition relativement homogène²⁹. La fosse 1409, située en face de l'entrée du temple, est ainsi remarquable de par la proportion de coq et de poissons d'eau douce qu'elle contenait (fig. 60). Dans le cas de la fosse 1250, un couperet a été inhumé aux côtés de ces restes de repas mettant ainsi en exergue le caractère rituel de ces inhumations (Siebert, 1999 ; Metzler-Zens *et al.* dir., 1999). La composition de ces vestiges cérémoniels se démarque par la diversité du menu dont les ingrédients dépassent le cadre du sacrifice. Nous insisterons tout particulièrement sur la présence de produits commercialisés à partir du littoral avec la daurade grise, le congre, le chinchard et les mollusques marins, sans oublier les produits de la chasse avec le lièvre et la bécasse des bois. (Oueslati, à paraître). On peut rappeler ici le cas des niveaux gaulois de Bennecourt où le poisson est prisé mais où seuls des poissons d'eau douce sont attestés avec des cyprinidés, du brochet, de l'alose feinte et de l'esturgeon (Desse-Berset, 1999). Par ailleurs, la part élevée du coq et de l'oie, ainsi que l'appétence pour les huîtres et les moules, matérialisent l'intégration des nouvelles habitudes alimentaires typiques de l'époque romaine et cela dès la première phase d'occupation du site (La Tène D2/Auguste). Ainsi ce faisceau d'indices converge pour attribuer un rang socio-économique élevé et une romanisation précoce à la communauté qui se réunissait pour banqueter dans cet espace sacré. Une autre manifestation religieuse bien exprimée au sein de ce sanctuaire consiste dans la consécration, par le feu, de quartiers de mouton, de porc ou de coq. Il faut insister sur la prédominance du mouton dans ce type de fosses et tout particulièrement dans les fosses 1302 et 1254. Un fait remarquable découle de la comparaison des fosses voisines 1302 et 1338 avec le dépôt dans une fosse des parties consacrées par le feu (1302) et d'une autre partie inhumée dans la fosse 1338, avec des os non brûlés présentant une répartition des éléments du squelette complémentaire avec la fosse précédente. Cela permet d'établir qu'un seul événement sacrificiel aurait pu générer ces deux remplissages avec deux traitements différents de la carcasse de mouton définissant ainsi les termes du partage entre divinités et hommes.

Divers sanctuaires de la Gaule romaine ont livré eux aussi des vestiges d'activités qui peuvent être mis en relation avec des sacrifices animaux et des repas rituels : à Argenton, la fosse dite « du Vercobret », datée du règne de Tibère, témoigne d'un repas ayant suivi un sacrifice (elle a livré des quartiers de viande et de nombreux vases). Des restes de repas ont aussi été découverts au sein d'un des édifices du sanctuaire d'Entrammes en Mayenne (Van Andringa, 2002, p. 102). À Antigny, ce sont plusieurs fosses qui ont livré des ossements animaux en connexion, mêlés à de la vaisselle (Fauduet, 2010, p. 187-188). Ces quelques exemples illustrent différentes étapes du rituel

29. Ce caractère s'exprime remarquablement dans l'analyse factorielle des correspondances dans laquelle les structures 1302 et 1409 ont été placées comme individus illustratifs. La projection du nuage de points sur les deux premiers axes factoriels qui expriment 68 % de la variabilité constatée entre structures est illustrée en figure 60.

(dépôt sacrificiel de morceaux de viande non consommés et de vases ainsi que rejets de restes de repas) et montrent que les offrandes alimentaires constituaient des pratiques rituelles privilégiées dans les sanctuaires. Le site des Mureaux offre donc un nouvel exemple de ces pratiques en Gaule romaine, avec les témoins d'enfouissements rituels des reliefs de sacrifices et de repas effectués à l'intérieur de l'espace sacré.

DEUX FOSSES RITUELLES TÉMOIGNANT DU FONCTIONNEMENT D'AUTELS TEMPORAIRES ?

Ces deux fosses montrent donc, comme certaines des structures présentées plus haut, les reliefs de sacrifices faits aux dieux, par la crémation des offrandes. Si aucun lien direct n'a pu être mis en évidence avec des structures livrant les restes de repas rituels, il est probable que ces sacrifices aient tout de même été suivis de banquets, à moins qu'ils n'aient constitué un holocauste aux divinités d'en bas, ce qui reste difficile à affirmer en l'état. La présence de torchis brûlé distingue ces deux fosses des précédentes. En effet, ce torchis permet d'envisager ici l'existence de structures mises à feu au-dessus des fosses dans le but de consacrer les offrandes destinées aux dieux. Cette question des autels temporaires, placés ou non au-dessus de fosses, est souvent évoquée pour interpréter divers vestiges. C'est notamment le cas sur les sites de Saint-Marcel (Indre), du Gué-de-Sciaux à Antigny (Vienne) ou de Tintignac à Naves (Corrèze), où des aires empierrées ou constituées de tuiles portent des traces de combustion et auraient pu constituer des aires de consécration par le feu (Fauduet, 2010, p. 92). Il est vrai que l'archéologie a livré pour le moment peu d'exemples d'autels dans les contextes de sanctuaires.

On peut alors supposer l'existence d'aménagements provisoires (*ibid.*, p. 186). Les textes antiques livrent quelques mentions de ces *temporalis*, autels temporaires en bois que l'on retrouve notamment dans les *Commentaires des frères Arvales* à propos des cultes rendus à des divinités invitées au sein du bois sacré de *Dea Dia* à Rome, ou encore dans le commentaire des Jeux séculaires de 204 à Rome. Toujours à Rome, des holocaustes sont évoqués à destination des Moires, des Ilithies et de *Terra Mater* sur un lieu de culte destiné à *Dis Pater* et Proserpine. Là encore, les autels temporaires sont évoqués dans le cadre de cultes rendus à des divinités « invitées » sur le lieu en question (Scheid, 2005, p. 65). Peut-on alors envisager sur le sanctuaire des Mureaux quelques cultes rendus à des divinités autres que la divinité « propriétaire » du lieu ? Rien ne permet de l'affirmer, d'autant que l'on ne connaît pas l'identité des divinités concernées et que les quelques mentions citées ci-dessus se rattachent à des cultes publics de Rome bien particuliers.

Quelques exemples viennent aussi démontrer l'existence d'aires de crémation en fosse, dans lesquelles les offrandes étaient brûlées, par exemple à Mayence dans le temple d'Isis (Lepetz, Van Andringa dir., 2008, p. 121). Après la consécration des offrandes, celles-ci pouvaient être laissées dans la structure en creux ou rejetées ailleurs avec le charbon et les cendres issues de la crémation. Ces dépôts secondaires peuvent être assimilés à des actes de « ménage rituel », peut-être en vue d'une réutilisation de l'autel en creux. Ce type de dépôt se

retrouve sur certains sanctuaires de la région d'Authevernes, par exemple à la Chaussée (Hecmanville, Eure), où plusieurs fosses ont livré des dépôts constitués de céramiques mutilées, dont certaines formes rares, et du mobilier métallique associés à du charbon (Maret, 2003).

L'EXPOSITION DE RESTES ANIMAUX : UN RITUEL PARTICULIER

L'inhumation ou l'exposition de parties de victimes complètent la panoplie de rites attestés dans le sanctuaire. Le fossé 1323 et la fosse 1337 renseignent sur le dépôt de dizaines de têtes de moutons. Le fossé 1323 présente en plus la particularité de contenir une partie de carcasse d'équidé sous le bâtiment 12 et dont d'autres pièces anatomiques ont été retrouvées dans le sondage 3 du même fossé, mais également dans les fosses 1337 et 1332. Ainsi une exposition de ce cadavre est présumée, avec une décomposition conduisant à la dispersion, voire à une manipulation de certaines parties. Les têtes de mouton fortement intempérisées suggèrent une exposition préalable à l'enfouissement. Ces expositions évoquent des pratiques bien connues au second âge du Fer et qui se manifestent encore dans le Nord de la Gaule romaine (Méniel, 2001 et 2008). L'exposition et la manipulation d'ossements animaux sont en effet des gestes que l'on connaît plutôt pour l'époque gauloise, mais certaines découvertes récentes montrent que ces traditions se retrouvent sur plusieurs sites de Gaule romaine. On peut citer notamment les restes de bovidés (bucranes et chevilles osseuses) retrouvés aux abords des murs du sanctuaire de Jouars-Pontchartrain (Yvelines), qui font dire aux fouilleurs que ces restes ont pu être exposés sur les murs après un sacrifice (Blin, in Van Andringa dir., 2000).

D'autres exemples de ce type de gestes sont attestés durant le 1^{er} s., notamment à Avenches (Van Andringa, 2002, p. 102 ; Van Andringa dir., 2007, p. 130) ou au Gué-de-Sciaux (Van Andringa, 2002, p. 102). La présence de restes d'équidés, exposés mais non consommés, est aussi à souligner. Il semble en effet que le sacrifice des équidés se soit développé alors que la consommation de leur viande est abandonnée au début de l'époque romaine. Cette pratique, peu connue dans les régions méditerranéennes, se retrouve en Gaule romaine sur des sites tels que Vertault (Côte-d'Or) ou Longueil-Sainte-Marie (Oise). Sur ces deux sites, dans la seconde moitié du III^e s., des quantités importantes d'ossements de chevaux ont été déposées dans des fosses ou en un vaste épandage, geste sans équivalent à l'époque gauloise, qui connaît pourtant de nombreux cas de manipulation et d'exposition de carcasses animales. Ces gestes d'exposition d'équidés sacrifiés attestent donc vraisemblablement de rituels propres à certains lieux des cités de la Gaule romaine plus que d'une éventuelle permanence gauloise, comme l'ont montré par leurs travaux W. Van Andringa et S. Lepetz (Lepetz, Van Andringa dir., 2008, p. 30).

À Authevernes, si l'exposition de restes de moutons évoque des réminiscences gauloises, la présence du cheval, animal rarement impliqué dans les pratiques culturelles laténiennes, nous ramène aux quelques exemples d'époque romaine cités ci-dessus et pose la question d'un lien spécifique avec la divinité du lieu – question qui, en l'état, ne peut être développée faute d'indices probants. La manipulation et l'exposition animale,



dont ces restes sont les témoins, est-elle l'indice d'une permanence de pratiques ancestrales à mettre en lien avec l'occupation antérieure au sanctuaire, mais impliquant des espèces nouvelles dans le cadre d'une adaptation des habitudes romaines au substrat culturel de la Gaule ?

RITUELS ET ABANDON DU SANCTUAIRE

La fin du I^{er} s. apr. J.-C. et les premières décennies du III^e s. sont marquées par un accroissement des témoignages d'activités conservés dans le sanctuaire. La quasi-totalité des vestiges évoqués ci-dessus, témoignant de sacrifices et repas rituels, date en effet de cette période. Si on ne peut exclure l'idée que le siècle qui précède cette période, qui livre beaucoup moins de vestiges mobiliers, ait été le théâtre d'activités laissant des traces plus fugaces et ne résistant pas au temps, on peut aussi envisager un accroissement réel des activités culturelles sur le site. Une grande partie des structures qui en témoignent livrent, dans les couches supérieures de leur comblement, des vestiges liés au démantèlement du sanctuaire. Ces niveaux, qui renferment des quantités parfois importantes de tuiles mais aussi des éléments architecturaux et de décor, sont eux aussi datés de la fin du II^e s. et de la première moitié du III^e s. Leur datation correspond à celle des niveaux de démolition recouvrant l'ensemble des édifices du sanctuaire, ainsi qu'au comblement de quelques fosses localisées aux alentours des différents bâtiments. Il semble donc que le démantèlement du site ait suivi de peu cette période d'accroissement des activités de sacrifices et de repas rituels. La distinction chronologique entre ces deux événements reste cependant impossible à établir. C'est notamment le cas dans le comblement des fosses 1250, 1302 et 1350 qui, nous l'avons évoqué plus haut, renferment des vestiges de sacrifices et de repas rituels. Le comblement terminal de ces structures, qui semble avoir suivi dans un laps de temps assez court l'enfouissement des vestiges rituels, témoigne en effet de la démolition (ou absence d'entretien ?) des édifices proches par la présence de nombreux fragments de mortier, mêlés à de nombreuses tuiles. Dans le cas de la fosse 1350, installée en bordure du bâtiment 1 au nord-ouest du site, le pendage de la couche de tuiles indique même l'effondrement de la toiture de celui-ci dans la fosse. Peut-on alors envisager un lien direct entre les gestes rituels dont témoignent les restes animaux et la vaisselle et le démantèlement des édifices du sanctuaire ? Il semble difficile d'y voir l'existence de rites particuliers intervenus lors de la fermeture du sanctuaire avant son abandon, comme cela a pu être mis en évidence sur le sanctuaire du Vieil-Évreux (Eure) (Guyard, Bertaudière, 2010, p. 158). Il s'agit plus probablement d'un abandon rapide du lieu si l'on tient compte des dernières cérémonies documentées par les fosses rituelles.

*
* *

La fouille du sanctuaire des Mureaux à Authevernes présentait donc d'emblée un double intérêt scientifique : elle était d'abord l'occasion d'acquérir de nouvelles données sur un sujet connu dans la région essentiellement par des fouilles relativement anciennes. Elle permettait en outre d'étudier un sanctuaire sur la quasi-totalité de son emprise ainsi que de le replacer dans son environnement immédiat, ce qui reste encore assez rare. Outre ces deux points, attendus avant même la fouille, le site des Mureaux présente un autre intérêt : de par les traces d'activités rituelles qu'il a livré, son étude constitue une nouvelle illustration des cérémonies ayant eu lieu dans les sanctuaires de Gaule romaine. Ces traces sont très diverses et restent parfois difficiles à interpréter. Certaines se rattachent assez clairement à la tradition romaine : vestiges de sacrifice animal, consécration par le feu de la part réservée aux dieux et pratique de repas rituels. D'autres semblent témoigner de traditions plus locales, dont certaines pourraient avoir puisé à des sources plus anciennes : expositions et manipulations de carcasses animales avant leur enfouissement, présence de restes humains au sein du sanctuaire. Divers exemples en sont maintenant connus.

Le sanctuaire des Mureaux, par son architecture, sa localisation en position dominante dans le paysage et en bordure d'un axe de circulation vraisemblablement majeur, ou sa chronologie, semble s'intégrer dans un modèle bien connu, celui des sanctuaires « romano-celtiques ». Il ne fait donc sur ces points qu'apporter une illustration supplémentaire aux connaissances déjà acquises. Mais les vestiges de cérémonies évoqués ci-dessus sont, quant à eux, encore assez rares et la question des spécificités des cultes gallo-romains (ainsi que celle de leurs liens avec le fond culturel laténien) est actuellement au cœur des recherches sur les thématiques religieuses. Les découvertes réalisées sur le sanctuaire des Mureaux peuvent donc contribuer à alimenter ces réflexions.

Plusieurs questions restent encore en suspens, et nombre de points évoqués plus haut ne l'ont été qu'à titre d'hypothèses : il est notamment délicat de définir avec certitude à quel type d'occupation il était lié. Il s'agit probablement d'un petit sanctuaire territorial dépendant d'une *villa* ou d'un ensemble de *villae*, mais l'état actuel des connaissances sur son environnement archéologique ne nous permet pas de l'affirmer. Nous n'avons en outre aucun vestige qui pourrait nous renseigner précisément sur les individus qui ont fréquenté ce lieu, mais certaines données semblent aller dans le sens d'une population assez aisée. On peut noter en particulier la qualité et la diversité des éléments qui composent le banquet. Il reste de même impossible d'établir à quelles divinités du panthéon local ce site pouvait être consacré. L'interprétation de certaines structures mises au jour reste délicate, notamment pour celles qui pourraient évoquer des autels temporaires en matériaux périssables ou pour la sépulture double d'enfants près du *fanum*. Enfin, la nature exacte de l'occupation antérieure au sanctuaire d'époque romaine, et donc la possible continuité entre les deux sites, ne peut être résolue.



ANNEXE I

CATALOGUE DES PRINCIPAUX ÉLÉMENTS DE L'INSTRUMENTUM CITÉS DANS LE TEXTE ³⁰

ACCESSOIRES DU VÊTEMENT ET PARURE : LES FIBULES

71. (US 1437, bâtiment 10, ¼ D, *cella*)

Fibule (fer) à ressort à quatre spires et corde interne. Arc assez tendu, dont la section est de forme hémisphérique dans la partie supérieure et devient filiforme dans la partie inférieure. Le porte-ardillon est incomplet et ajouré. Un fragment d'ardillon filiforme accompagne la fibule.

Dimension : longueur incomplète : 3,2 cm ; longueur ardillon : 4 cm.

Typologie : Feugère 4c1 ? (Feugère, 1985, p. 200-201, pl. 29, n° 371).

Datation : l'apparition de ce modèle commence vers le dernier tiers du 1^{er} s. av. J.-C. ; il est utilisé jusqu'au début du règne d'Auguste.

113. (US 1406, décapage)

Deux fibules (fer) dont la plus incomplète (ressort et départ de l'arc) n'est pas identifiable ; elle forme une charnière à quatre spires et corde interne, et le départ de l'arc montre une section plutôt filiforme. Elle est enchevêtrée avec la seconde, qui a été tordue et dont le corps est replié sur lui-même. Sa charnière se compose de quatre spires et d'une corde interne. L'arc présente une section et une forme rectangulaires, puis s'effile et prend une forme triangulaire au niveau du pied. Les extrémités du pied et de l'ardillon sont brisées et maintenues le long de la fibule par la corrosion.

Typologie : elle pourrait appartenir au type Philippe 4a1b (Philippe, 1999, p. 27-28, pl. 5, n° 18), mais son profil pourrait avoir été assez cambré et correspondre plutôt au type Feugère 4a2 (Feugère, 1985, p. 200-203, pl. 27-28).

Datation : l'apparition de ces modèles débute vers la seconde moitié du 1^{er} s. av. J.-C., au plus tard vers 15 av. J.-C., et son utilisation est avérée jusqu'au début du règne de Tibère.

114. (US 1406, décapage)

Fibule (fer) composée d'un ressort à quatre spires et corde interne. Arc filiforme de section ronde, coudé à l'équerre au niveau de la tête. Le porte-ardillon est manquant, ce qui ne permet pas de détermination fiable pour ce type. L'ardillon est brisé.

Dimension : longueur incomplète : 1,9 cm.

Typologie : Philippe 4a1b ? (Philippe, 1999, p. 27-28, pl. 5, n° 16).

Datation : l'apparition de cet exemplaire débute vers la seconde moitié du 1^{er} s. av. J.-C. et son utilisation est avérée jusqu'au début du règne de Tibère.

115*. (US 1406, décapage)

Fibule (fer) incomplète composée d'une charnière à quatre spires dont la corde manque. Elle se prolonge par une tige filiforme légèrement courbe et brisée sur l'extrémité.

Dimension : longueur incomplète : 5,1 cm.

116*. (US 1406, décapage)

Fibule (fer) incomplète composée d'une charnière à quatre spires et corde interne à l'arc. Elle se prolonge par une tige filiforme brisée sur l'extrémité.

Dimension : longueur incomplète : 4,7 cm.

117*. (US 1406, décapage)

Ressort de fibule (fer) constitué de quatre spires à corde interne. L'arc et l'ardillon sont manquants.

118*. (US 1406, décapage)

Ressort de fibule (fer) dont trois spires sont conservées. L'ardillon est incomplet et brisé à son extrémité.

Dimension : longueur incomplète : 3,3 cm.

119. (US 1406, décapage)

Pied de fibule (fer) composé d'un arc de section rectangulaire à bords droits et extrémité arrondie. Le revers se prolonge par un porte-ardillon plein de forme triangulaire.

Dimension : longueur incomplète : 3,9 cm.

Typologie : type Philippe 4a1b (Philippe, 1999, p. 27-28, pl. 5, n° 18) ou type Feugère 4a2 (Feugère, 1985, p. 200-203, pl. 27-28 ; Philippe, 1999, p. 27-28, pl. 6, n° 24).

Datation : l'apparition de ces modèles débute vers la seconde moitié du 1^{er} s. av. J.-C., au plus tard vers 15 av. J.-C., et leur utilisation est avérée jusqu'au début du règne de Tibère.

120*. (US 1406, décapage)

Fibule (fer) composée d'un arc de section rectangulaire à bords droits et dont l'extrémité est arrondie. La partie supérieure de l'arc est brisée. Au revers du pied, le porte-ardillon est plein et de forme triangulaire. L'ensemble est incomplet et très corrodé.

Dimension : longueur incomplète : 3 cm + 2,3 cm.

Typologie : type Philippe 4a1b (Philippe, 1999, p. 27-28, pl. 5, n° 18) ou type Feugère 4a2 (Feugère, 1985, p. 200-203, pl. 27-28 ; Philippe, 1999, p. 27-28, pl. 6, n° 24).

Datation : l'apparition de ces modèles débute vers la seconde moitié du 1^{er} s. av. J.-C., au plus tard vers 15 av. J.-C., et leur utilisation est avérée jusqu'au début du règne de Tibère.

240. (US 1395)

Fibule (alliage cuivreux) à charnière (type *f*), dont l'arc tripartite est séparé par un décor de moulures transversales. La section de l'arc est légèrement bombée et le corps présente des traces d'étamage. Le porte-ardillon est plein et de forme triangulaire. L'ardillon est manquant.

Dimension : longueur : 4,8 cm.

Typologie : Philippe 23c2a (Philippe, 1999, p. 110-111, pl. 48, n° 303).

30. L'astérisque suivant un numéro signifie que l'objet concerné n'a pas été dessiné.



Datation : la période principale de production et d'utilisation est située entre le milieu du 1^{er} s. apr. J.-C. et la fin du règne de Vespasien.

241. (US 1403, nord-ouest)

Fibule (alliage cuivreux) à charnière (type *f*) dont la boîte à ressort est fragmentée sur sa moitié. L'arc est bipartite et présente des traces d'étamage. Sa section se caractérise par une forme en « U » (typique de cette variante). Le pied est mouluré et possède au revers un porte-ardillon triangulaire plein. L'ardillon est manquant.

Dimension : longueur : 4,6 cm.

Typologie : Philippe 23c2b (Philippe, 1999, p. 109-112, pl. 49, n° 314).

Datation : la période principale de production et d'utilisation se situe entre le milieu du 1^{er} s. apr. J.-C. et la fin du règne de Vespasien.

242. (US 1432, bâtiment 10, ¼ D, couloir sud)

Fibule (alliage cuivreux) à charnière (type *f*) repliée vers l'extérieur. L'arc est de forme semi-circulaire avec une section triangulaire. Une gorge décorée d'incisions horizontales traverse la partie médiane du corps. Le pied est lisse et abrite un porte-ardillon trapézoïdal. Le bouton terminal conique est manquant.

Dimension : longueur incomplète : 4,4 cm ; longueur ardillon : 3,5 cm.

Typologie : Feugère 22b2 (Feugère, 1985, p. 312, pl. 133, n° 1657).

Datation : la période principale de fabrication et d'utilisation est située entre ±15, avec une réduction de la production sous le règne de Tibère. On remarque la persistance du modèle jusqu'à la fin du 1^{er} s. apr. J.-C.

243. (US 1441/1451, bâtiment 10, ¼ D, couloir est-entrée ?)

Fibule (alliage cuivreux) à ressort de quatre spires et corde interne. Arc légèrement bombé (complet mais fragmenté), dont la section est hémisphérique. Le départ du pied est décoré par une moulure transversale. Le porte-ardillon est plein et de forme trapézoïdale. L'ardillon est présent mais incomplet.

Dimension : longueur : 3,6 cm ; longueur ardillon incomplète : 1,3 cm.

Typologie : Almgren 2aII (Demetz, 1999, p. 109-113, pl. 32, n°s 6-7).

Datation : la période principale de fabrication et d'utilisation se situe entre le début de la période impériale et la fin du règne de Tibère.

244. (US 1447-1451, bâtiment 10, ¼ D, angle couloirs est et sud, entrée ?)

Fibule (alliage cuivreux) à ressort bilatéral de quatre spires et corde interne. Les bords de l'arc semblent rectilignes dans la partie supérieure et s'effilent vers l'extrémité inférieure pour amener vers une forme légèrement triangulaire. La section est rectangulaire et présente un décor de cannelures en relief. Le porte-ardillon est fragmenté mais il semble ajouré et de forme trapézoïdale.

Dimension : longueur : 4,1 cm ; longueur ardillon incomplète : 3,7 cm.

Typologie : variante Feugère 5c9 ? (Feugère, 1985, p. 203-205, pl. 61, n° 857).

Datation : l'apparition de ce modèle commence vers le milieu du 1^{er} s. av. J.-C. et sa fabrication s'effectue jusque vers 30/20 av. J.-C.

246. (US 1487, bâtiment 10, ¼ B, couloir est)

Fibule (alliage cuivreux) à charnière (type *d*) repliée vers l'intérieur. L'arc est de forme semi-circulaire, il est décoré par un sillon central orné d'une ligne ondulée encadrée de deux côtes inornées. Le pied est lisse et se termine par un bouton mouluré.

Dimension : longueur : 3,7 cm ; longueur ardillon incomplète : 2,5 cm.

Typologie : Feugère 22b1 (Feugère, 1985, p. 312, pl. 122, n° 1547).

Datation : la période principale de fabrication et d'utilisation se situe entre ±15, avec une réduction de la production sous le règne de Tibère et une persistance du modèle jusqu'à la fin du 1^{er} s. apr. J.-C.

247. (US 1487, bâtiment 10, ¼ B, couloir est)

Fibule (alliage cuivreux) à charnière (type *d*) repliée vers l'intérieur. La tête est décorée de chaque côté par des cercles ajourés. L'arc est de forme semi-circulaire et possède une section triangulaire. Il est orné de deux cannelures médianes et de cannelures latérales. Le pied, de forme triangulaire, est séparé de l'arc par une moulure transversale et se termine par un bouton conique. L'ardillon est manquant.

Dimension : longueur : 5,6 cm.

Typologie : Feugère 22b1 (Feugère, 1985, p. 312, pl. 119, n° 1522 ; Philippe, 1999, p. 92, pl. 38, n° 190).

Datation : la période principale de fabrication et d'utilisation se situe entre ±15, avec une réduction de la production sous le règne de Tibère et une persistance du modèle jusqu'à la fin du 1^{er} s. apr. J.-C.

248. (US 1441/1451, bâtiment 10, ¼ D, couloir est)

Fragment d'arc et de pied de fibule (alliage cuivreux). L'arc de forme triangulaire se termine en queue-d'aronde au niveau du pied. Il est décoré d'une cannelure centrale, soulignée de lignes incisées sur les bords. Le porte-ardillon est ajouré.

Dimension : longueur incomplète : 1,6 cm.

Typologie : Feugère 18a1a ? (Feugère, 1985, p. 278, pl. 101, n° 1324).

Datation : la période principale de fabrication et d'utilisation de ce type se situe entre 15/10 av. J.-C. et la fin du règne de Tibère.

249. (à proximité de US 1349/1350)

Fibule (alliage cuivreux) à charnière (type *f*). Arc bipartite étamé, composé d'une plaque géométrique (carrée) dans la partie supérieure de l'arc et d'un pied de forme trapézoïdale souligné par une gorge. La plaque est séparée en quatre quartiers par deux rainures dont la verticale est excisée. Chaque quartier est décoré d'une ocelle estampée. Le pied abrite au revers un porte-ardillon plein, de forme triangulaire. L'ardillon est manquant.

Dimension : longueur : 4,1 cm.

Typologie : Feugère 23c3 (Philippe, 1999, p. 114-115, pl. 50, n°s 332-334).

Datation : la période principale de production et d'utilisation se situe entre le milieu du 1^{er} s. apr. J.-C. et la fin du règne de Vespasien.

250. (US 1540)

Fibule (alliage cuivreux) de forme circulaire (fragmentée sur sa moitié), à charnière (type *i*). Elle se compose d'un arc plat et lisse en périphérie et d'un losange à bords concaves à l'intérieur. Elle devait être décorée en son centre par un cabochon (manquant ici) fixé par un rivet en fer. Le corps est étamé. Le porte-ardillon est rectangulaire et de taille réduite. L'ardillon est manquant.

Dimension : diamètre : 2,5 cm.

Typologie : Feugère 24c (Philippe, 1999, p. 138, pl. 63, n° 448).

Datation : la période principale de production et d'utilisation se situe entre le milieu du 1^{er} s. apr. J.-C. et le règne de Vespasien.

252. (US 1051)

Fibule (alliage cuivreux) conique, à charnière (type *i*). Le corps est constitué d'un cône creux dont le sommet se termine par un petit bouton sphérique. Sa base repose sur un large bourrelet au bord redressé. L'ardillon et le porte-ardillon sont absents.

Dimension : diamètre : 2,5 cm.

Typologie : Feugère 25a (Feugère, 1985, p. 351-352, pl. 148, n° 1867 ; Philippe, 1999, p. 143, pl. 64, n° 455-466).

Datation : l'apparition du modèle s'effectue au cours du règne de Vespasien et sa commercialisation perdure jusqu'au milieu du 2^e s. apr. J.-C.

254. (US 1254)

Fibule (alliage cuivreux) composée d'un couvre-ressort cylindrique. L'arc de forme rectangulaire est fragmenté dans sa partie médiane, coudé à la tête, puis rectiligne jusqu'au pied. Sa section est plate et lisse, et ne semble pas décorée. Le porte-ardillon est ajouré.

Dimension : longueur incomplète : 6,4 cm.

Typologie : Feugère 14b1a ? (Feugère, 1985, p. 262-263, pl. 93, n° 1225).

Datation : la période principale de fabrication et d'utilisation est située entre le début du règne de Tibère et le milieu du règne de Néron.

L'ARMEMENT

50. (US 1293, sondage mécanique)

Lame de fer de lance (?) repliée symétriquement sur elle-même et dont une seule face est visible (fer). Les bords sont droits, ils convergent sur une extrémité pour former une pointe. De l'autre côté, la tôle brisée se courbe légèrement : amorce de la douille ? La section montre une face à deux pans et nervure centrale. Le revers non visible peut être plan ou présenter la même morphologie que la face.

Dimension : longueur lame incomplète : 15,1 cm ; largeur : 1,7 cm ; épaisseur : 0,45 cm.

Cette lame se caractérise par une faible largeur et par la présence d'une nervure centrale. Il est difficile de replacer cette lame de fer de lance au sein d'un groupe typologique.

L'armement offensif découvert sur le sanctuaire de Villeneuve-au-Châtelot montre des mutilations différentes selon la morphologie des armes et donc probablement en fonction de leurs usages. Les fers de lance sont ployés et/ou leur pointe est découpée (Bataille, 2008, p. 155-157).

L'ÉQUIPEMENT ÉQUESTRE

26. (US 1254)

Caveçon/licol (fer) formé d'une tige de section rectangulaire coudée à l'équerre. L'angle externe du coude se prolonge en un anneau circulaire, vraisemblablement formé par étirement de la tige. Cette dernière montre des bords légèrement divergents, tout en se courbant à une extrémité ; l'extrémité s'évase au centre de la courbure et prend une forme ovale. Une arête centrale est visible sur la partie externe. Cette partie se développe symétriquement sur le côté opposé, mais est brisée au niveau de l'anneau. De l'autre côté du coude, la tige part droite et présente des bords convergents. Elle se coude à 30°, se courbe et ses bords divergent vers l'extrémité qui s'évase en une tôle courbe, de forme ovale et à profil en « V ». La tige est brisée de l'autre côté.

Dimension : hauteur : 9,5 cm ; longueur : 19 cm.

Parallèles : Reckingen (Suisse, année 1941) en association avec un mors, Naples et Rome (Sauter, Bouffard, 1945, pl. IV).

LES ÉLÉMENTS DE SERRURERIE

006. (US 1254)

Serrure 1 : pêne de serrure (fer) composé d'une tôle de section rectangulaire dont les bords sont coudés sur une face. L'ensemble présente une forme rectangulaire et une extrémité aux bords non coudés, formant un épaulement avant de se poursuivre par une tige de section rectangulaire. La seconde extrémité, à bords coudés, se prolonge elle aussi par une tige similaire. Le corps présente une perforation rectangulaire (passage de la clé) dont une extrémité est encadrée de deux petites perforations rectangulaires (gardes).

Dimension du corps : longueur : 7,5 cm ; largeur : 5,4 cm ; profondeur : 0,9 cm ; longueur totale : 15,6 cm.

Les gardes supposent l'utilisation d'une clé à tête en équerre double et deux dents tournées vers l'anneau. Ce pêne pourrait peut-être avoir fonctionné avec l'exemplaire n° 007. Le loquet à ressort semble trop massif et le piton pourrait indiquer un autre mode de fermeture. Il appartient à une serrure en applique fonctionnant par retrait des lames de ressort et par translation (Guillaumet, Laude, 2009, p. 28-31, fig. 20-24).

007. (US 1254)

Serrure 1 : loquet à ressort (fer) composé d'une tige de section et de forme rectangulaires, repliée et soudée sur elle-même à une extrémité. La plaque est ensuite découpée en quatre lamelles longitudinales. La seconde extrémité est perforée et un piton à deux pointes y est inséré. La présence d'un piton sur l'extrémité pourrait témoigner d'un usage comme pêne sur un coffret plutôt que sur une serrure (Guillaumet, Laude, 2009, p. 144).

Dimension : longueur : 12,2 cm ; largeur : 3,7 cm ; épaisseur : de 0,4 cm à 0,25 cm.

**008.** (US 1254)

Ressort de serrure (?) composé d'une plaque (fer) de section rectangulaire dont l'épaisseur diminue progressivement vers une extrémité. Elle prend la forme d'une croix. Le corps est en effet muni de deux petites ailettes disposées symétriquement et perforées au centre. L'une d'entre elles porte encore un clou. L'une des extrémités du corps est elle aussi perforée et traversée par une tige courbée (anneau, piton, clou ?) incomplète. La seconde extrémité montre un léger ressaut au centre, peut-être est-elle brisée ?

Dimension : longueur : 8,5 cm ; largeur : 5,7 cm ; épaisseur : de 0,8 à 0,3 cm.

Cet objet pourrait avoir appartenu au mécanisme de la serrure 1, mais son usage n'est pas identifié.

009*. (US 1254)

Ressort de serrure (?) composé d'une plaque (fer) de section rectangulaire dont l'épaisseur diminue progressivement vers une extrémité. Elle prend la forme d'une croix. Le corps est en effet muni de deux petites ailettes disposées symétriquement et perforées au centre. L'une d'entre elles porte encore un clou. L'une des extrémités du corps est elle aussi perforée et traversée par une tige courbée (anneau, piton, clou ?) incomplète. La seconde extrémité montre un léger ressaut au centre, peut-être est-elle brisée ?

Dimension : longueur : 8,5 cm ; largeur : 5,7 cm ; épaisseur : de 0,8 à 0,3 cm.

Cet objet pourrait avoir appartenu au mécanisme de la serrure 1 mais son usage n'est pas identifié. Il pourrait tout aussi bien s'agir d'une ferrure.

13. (US 1254)

Loquet (fer) formé d'une tige de section rectangulaire évasée et divisée en deux tiges courbées sur une extrémité. Elles sont brisées. L'autre extrémité forme une double courbure en « S ».

Dimension : longueur incomplète : 12,6 cm.

L'AMEUBLEMENT**194.** (US 1254)

Charnière (os) formée de plusieurs éléments imbriqués. Ces derniers se présentent sous la forme d'os évidés et sciés sur les extrémités. Ils ont tous subi un passage au feu qui a teinté la surface de l'os du blanc au noir et qui a provoqué une déformation de certains d'entre eux. Les trois éléments longs (8,8 cm à 11,3 cm) sont complets ou à moitié conservés pour l'un d'entre eux. Ils comportent deux perforations, l'une médiane et la seconde proche d'une extrémité. Cette dernière est toujours bordée d'une double incision, décor qui se répète à mi-hauteur sur deux de ces morceaux de charnière. Parmi les éléments courts (2,9 cm à 4 cm) seul un exemplaire est complet. Il comporte une perforation en face de laquelle la paroi interne de l'os est pointée ou creusée en cuvette et pointée au centre. Ce système se retrouve aussi sur les longs morceaux.

Typologie : type A XI 2 de Béal (1984, p. 25-32). L'encoche était destinée à caler la cheville permettant de fixer le battant ou le montant du meuble (Dureuil, Béal, 1996, p. 79). Ces éléments de charnière disposent à l'origine d'une âme en

bois munie à chaque extrémité d'un tenon ou, au contraire, d'une concavité, tous deux destinés à permettre leur emboîtement. Des chevilles étaient fixées, d'une part, dans les perforations latérales et, d'autre part, dans le battant ou le montant du meuble.

LE LUMINAIRE**195.** (US 1254)

Chandelier (fer) présentant une tige de section carrée à rectangulaire effilée d'un côté et coudée de l'autre, puis martelée en douille fermée. La base de la douille montre une tige méplate, mais cette dernière semble soudée par la corrosion.

Dimension : longueur : 10 cm ; hauteur : 7,7 cm ; diamètre extérieur : 2 cm ; diamètre intérieur : 1,2 cm.

Parallèles : en Normandie et à Mâlain/*Mediolanum* (Halbout *et al.* dir., 1987, p. 215 ; Roussel, 1979, p. 50, pl. 29, n° 202).

001. (US 1254)

Lampe à huile avec suspension (fer) formée par l'assemblage de trois pièces. Un support permettait la fixation de l'ensemble. Il se compose d'une tige de section rectangulaire sur laquelle un crochet est soudé à proximité de l'extrémité supérieure, dont la section est aplatie. L'extrémité inférieure est martelée et perforée pour former un anneau. Longueur : 38,1 cm.

Cette partie est fixée à un tourillon. Ce dernier se compose d'un anneau prolongé en une tige de section carrée dont l'extrémité s'achève par un bouton conique. L'anneau est fixé à celui du support et la tige est insérée dans l'anneau de fixation de la lampe. Longueur : 5,6 cm. La lampe se compose d'un réceptacle ouvert, de forme circulaire et muni d'un bec sur l'extrémité. Le bord opposé au bec se prolonge en hauteur en une tôle évasée de section rectangulaire. Le sommet de la tôle se prolonge par une tige de section rectangulaire évasée et perforée au sommet pour former un anneau. Cette tige offre un profil légèrement courbé et l'anneau est disposé à l'horizontale.

Dimension : longueur : 10,9 cm ; largeur : 8,6 cm ; hauteur : 12,7 cm ; longueur totale : 51 cm en suspension.

Il s'agit d'une lampe ouverte. Ce type est encore connu de nos jours notamment en Écosse. La mèche était disposée au niveau du bec et le réceptacle central recevait la matière inflammable. Ce type de lampe présente l'avantage de pouvoir brûler de l'huile ou de la graisse animale (Manning, 1985, p. 98-99, fig. 26, pl. 44 P3-P4). Le système de support observé ici est couramment utilisé, le tourillon permettant de garder une certaine stabilité lorsque la lampe est manipulée.

L'OUTILLAGE**17.** (US 1250)

Couteau (fer) composé d'un emmanchement à douille fermée. La lame présente une section et une forme triangulaires. Le dos se situe dans le prolongement de la douille, il semble légèrement concave puis il converge doucement vers la pointe à mi-longueur. Le tranchant marque un net décrochement avec la douille puis part droit et converge fortement vers la pointe.

Dimension : longueur : 24 cm ; largeur lame : 9,7 cm ; épaisseur dos : 1,3 cm.



Typologie : couperet de type Manning 2b (Manning, 1985, p. 120-123, fig. 30-2b).

82. (US 1406)

Ciseau (?) composé d'une tige (fer) de section rectangulaire effilée vers une extrémité brisée. De l'autre côté elle est travaillée en une tige plus large et moins épaisse de section et de forme rectangulaires. L'extrémité aplatie s'évase au moins sur un côté et forme un tranchant à double biseau (?).

Dimension : longueur incomplète : 11,7 cm ; largeur tranchant : 2,1 cm.

Ce ciseau semble avoir comporté un emmanchement à soie. Ce type de ciseau pourrait avoir été utilisé pour le travail du bois ou du métal.

Les dimensions réduites de ces ciseaux tendent plutôt vers une utilisation pour le travail du bois, néanmoins on ne peut exclure leur usage pour d'autres matériaux.

LES ACTIVITÉS CULINAIRES

152. (US 1254)

Attache d'anse de récipient (alliage cuivreux) en forme de feuille surmontée d'une tige de section en « D » et de profil semi-circulaire. Le corps, à peine incurvé sur le revers, montre un profil légèrement courbe. Le revers semble comporter un revêtement grisâtre qui pourrait peut-être correspondre à une substance utilisée comme brasure.

Dimension : hauteur : 8,2 cm.

Cet objet pourrait correspondre à une attache d'anse et avoir été soudé sur un seau ou un bassin.

Parallèles : à Autun et au musée d'Évreux (Haute-Normandie) (Collectif, 1987, p. 142, n° 231 ; Fauduet, 1992, p. 27, nos 36-37).

146. (US 1254)

Couvercle de cruche (alliage cuivreux) composé d'une plaque de section rectangulaire et de forme hémisphérique dont les bords convergent et s'incurvent vers sa moitié inférieure. Les bords forment un léger biais sur cette partie. Le profil s'incline à partir de cette extrémité. L'extrémité opposée se prolonge par une tige, vraisemblablement un poucier brisé. Ce dernier se prolonge sur le revers en un pic conique qui se développe à la perpendiculaire de la plaque principale.

Dimension : longueur incomplète : 8,3 cm.

Il s'agit vraisemblablement d'un couvercle de cruche à bec.

Parallèles : au nord de la Seine, et trois d'entre eux pourraient provenir du Vieil-Évreux dans l'Eure (Fauduet, 1992, p. 20-22, nos 13-15).

Datation : les trésors monétaires permettent de proposer leur diffusion au cours du III^e s. apr. J.-C. (*ibid.*, p. 22).

003. (US 1019)

Louche (fer) composée d'un réceptacle de forme hémisphérique et creuse. Elle est prolongée par une tige de section rectangulaire, dont les bords convergent vers l'extrémité brisée.

Dimension : diamètre : 8,7 cm à 9 cm, profondeur : 3 cm, longueur totale incomplète : 12 cm.

Parallèle : une louche similaire a été découverte dans l'effondrement d'un placard à vaisselle d'une habitation incendiée rue des Arsins à Rouen (Halbout *et al.* dir., 1987, p. 85, n° 116).

31. (US 1100)

Gril (fer) composé d'un pied d'où partent quatre branches. Il est formé d'une tige de section rectangulaire coudée vers le revers et venant ainsi former un pied. Elle est ensuite divisée en deux tiges de l'autre côté. Ces dernières se courbent à leur base puis partent plus ou moins droit pour se courber de nouveau sur l'extrémité vers les côtés extérieurs. Une tige rectiligne est soudée au centre, au point de divergence des deux autres branches. Elle présente une section rectangulaire et, comme les deux premières, est plus épaisse que large. Son extrémité brisée se coude légèrement vers un côté extérieur. Une quatrième tige se développe en parallèle de la tige la plus à droite. Son extrémité légèrement plus longue reste rectiligne mais semble s'affiner légèrement. Une dernière petite tige prend naissance au-dessus du pied puis se courbe et s'oriente vers cette dernière branche.

Dimension : longueur incomplète : 22 cm ; largeur : 14,1 cm ; hauteur : 3,6 cm.

Il manque sûrement une extrémité destinée à relier toutes les branches pour en assurer la cohésion. De plus, une dernière tige devait venir assurer la symétrie de l'ensemble.

Parallèle : à Fléré-la-Rivière où un gril complet (42 cm de côté) a été découvert avec d'autres instruments de foyer, dont un chaudron en alliage cuivreux. Ils proviennent d'une tombe aristocratique datée de la période augustéenne (Villard, 1993, p. 246-249, fig. 4-15, p. 254, fig. 12). À Trinquies (Oise) un gril complet a été mis au jour. Il est actuellement exposé au musée Boucher-de-Perthes (Abbeville, Somme) (David, 2002, p. 13).

ANNEXE II

CATALOGUE DES MONNAIES

US 1124

1. BELLOVAQUES, bronze « au personnage courant », classe I, vers 60-30/25 av. J.-C.

Personnage courant à g. [retournant la tête]. À g., décor perlé partant d'un anneau. À dr., le long du bras et à l'extérieur, un petit anneau centré d'un globe.

Cheval au galop à dr. Au-dessous : un astre tournant dextrogyre. Au-dessus, motif peu distinct (décrit comme « deux cols de chevaux aux crinières perlées, reliées à la base par un U »).

Ae (flan sans attaque) : 2,22 g ; 9/10 ; 14,3 mm ; usure 2. Delestree, Tache, 2002, p. 74, série 43, classe I, n° 301, var. 11 ; Scheers, 1983, p. 669, n° 163, classe I, var. cf. pl. XX, n° 584 ; Guet *et al.*, 2002, XV, p. 298, n° 1036. St. 1124.

**St. 1128**

2. BELLOVAQUES (?) : bronze « au personnage agenouillé », « pré-augustéen ».

Dans un cercle de grènetis (peu visible), personnage agenouillé à dr. Le haut du corps est peu distinct.

Cheval androcéphale (?) sanglé (?) à dr. Au-dessus du dos : un astre rayonnant. Sous le ventre, un autre astre. Devant : apparemment pas de symbole.

Ae : 3,38 g ; 2 ; 17,3 mm ; usure 4. Corrosion à l'av. Flan bombé (avers du côté convexe).

Les coins des n^{os} 2, 24, 38 et 44 sont différents.

Delestrée, Tache, 2002, p. 76, série 43, classe IV, n^{os} 315-316, var. 1 ou 2 ; Scheers, 1983, p. 673, classe III et pl. XXI, n^{os} 606-607 ; Gouet *et al.*, 2002, XV, p. 300, n^o 1045.

St. 1128.

US 1141

3. BELLOVAQUES : bronze « au coq à la tête humaine », LT 8584, après 50 av. J.-C. (Tour, 1892)

Tête barbue à g., la bouche béante, les cheveux hérissés, aux extrémités renflées, la joue lisse (pas de tatouage). Devant le visage : 4 mèches irrégulières.

Coq debout à dr., les ailes ouvertes, le corps formé d'une tête humaine. Devant le bec : un anneau centré d'un globule surmontant un astre tournoyant sénestogyre.

Ae (flan sans attaque) : 2,20 g ; 7 ; 17,2 mm x 15,6 mm ; usure 1-2.

Delestrée, Tache, 2002, p. 104, série 56, classe I, n^o 509 ; Scheers, 1983, p. 591-593, n^o 121 et pl. XVII, n^{os} 474-475 ; Gouet *et al.*, 2002, XV, p. 305-306, n^{os} 1059-1060 ; Depeyrot, 2001, VI, p. 81-83, n^o 62, et pl. 3.

US 1141-9.

4. BELLOVAQUES (?) : potin « aux chevrons », classe Ia, var. 1, vers 90-80 av. J.-C.

Tête à g. dont la coiffure est figurée par un arc de cercle en fort relief allant du front à la nuque.

Tige verticale. À dr., une esse verticale. À g. : 3 traits épais légèrement obliques.

Potin (métal blanc) : 2,41 g ; 6 ; 2 attaques (12h/6h) ; 15,2 mm ; usure 6-7.

Delestrée, Tache, 2002, p. 108, série 60, classe I, n^o 535 var. 3 ; Scheers, 1983, p. 796-798, n^o 206 et pl. XXV, n^o 711 ; *CGF*, XV, p. 307, n^o 1064.

US 1141.4.

5. SÉNONS : potin LT 7417 « à la tête d'Indien », classe 2 (Tour, 1892).

Dans un cercle plein en fort relief, tête stylisée à dr., la chevelure formée de 6 grosses mèches à extrémité renflée.

Cheval stylisé à g., la queue recourbée au-dessus du dos, à l'extrémité bouletée. Devant le poitrail et sous le ventre : un gros globule.

Potin (métal gris blanc) : 4,49 g ; 3 ; 17,0 mm ; attaques limées (11h30/5h30) ; usure 8.

Delestrée, Tache, 2007, II, p. 142, série 559, classe I, n^{os} 2640-2643 ; Scheers, 1983, *Lyon*, p. 108, n^{os} 746-753.

US 1141-6.

6. RÉPUBLIQUE ROMAINE : vers 175-145 ou 114-91 av. J.-C.

Moitié dr. de la tête de *Janus*.

Moitié arrière de la proue.

Ae ½ *as* oncial : 7,71 g ; 6 ; 29,6 mm ; usure 9.

US 1141-8.

7. AUGUSTE pour TIBÈRE, Lyon, 9-14.

]IMP[

Tête laurée à dr.

ETAVG

Autel de Lyon

As : 6,31 g ; 6 ; 22,2 mm ; usure 10. Monnaie brûlée.

US 1141-5.

8. VESPASIEN, Lyon, 71-72 ou 77-78.

IMPCÆSVESPASIAN[

Tête laurée à dr., un globe à la pointe du cou.

VICTOR[S/C

Victoire marchant à g., tenant [une couronne] et une palme.

As : 8,59 g ; 6 ; 28,7 mm ; usure 5-6.

Sutherland, 1984, 1175-1176, 1203 ou 1241.

Zone de démolition 1141 (sud) n^o 1.

9. ANTONIN LE PIEUX, Rome, [151-152].

Légende illisible.

Tête laurée à dr.

SALVS[]OSIII S/C

Salus debout à g., tendant une patère à un serpent sortant d'un autel et tenant un sceptre vertical.

As : 8,98 g ; 5/6 ; 24,0 mm x 26,3 mm ; usure 8-9.

Mattingly, 1940, p. 317, n^o 1904 var. ou 1907 var.

US 1141-3.

US 1147

10. FAUSTINE I *diva* sous ANTONIN LE PIEUX, Rome, 141.

AAVGVSTA/[]ST[

Buste drapé à dr., portant une coiffure élaborée.

/S[S/[C

Pietas debout à g., versant de l'encens au-dessus d'un candélabre et tenant une boîte à parfum.

As : 9,75 g ; 6 ; 27,1 mm ; usure 6-7. Forte corrosion.

Mattingly, 1940, p. 237, n^o 1471 et pl. 35, n^o 7 ; Hill, 1970, p. 187, n^o 394.

St. 1147.

US 1169

11. AUGUSTE pour TIBÈRE, Lyon, 12-14.

SARAVGVST – FIMPERATVII

Tête laurée à dr.



MET[

Autel de Lyon.

As : 10,19 g ; 5 ; 25,0 mm ; usure 7-8.

Sutherland, 1984, 245 ; Giard, 1983, p. 112, n° 114.

Décapage mécanique, trouvé à 1 m au nord-est de la st. 1169.

US 1189

12. HADRIEN, Rome, 136.

HADRIANVS/AVGCO[

Tête laurée à dr., une draperie sur l'épaule g. (visible à l'avant et à l'arrière).

Anépigraphie. S/C

Diane debout à g., tenant une flèche oblique et un arc.

Sesterce : 29,35 g ; 5/6 ; 31,4 mm ; usure 6-7.

Mattingly, 1936, p. 474, n° 1546 et pl. 89, n° 4 (revers) ; Hill, 1970, p. 168, n° 595.

Bâtiment 6. Int. 1189.

US 1191

13. FRANCE : LOUIS XIII, Amiens, [1614-1615].

LOUI[

Buste à dr., portant un col fraisé. Au-dessous : X.

Légende illisible.

Trois lis, placés 2 et 1.

Cu double tournois : 2,09 g ; 6 ; 19,8 mm ; usure 9. Pièce pliée à angle droit.

Crépin *et al.* 2002, p. 182, n° 262.

Bâtiment 6, 1191.

US 1219

14. FAUSTINE I diva sous ANTONIN LE PIEUX, Rome, après 148.

DIVA/FAVSTINA

Buste drapé à dr., portant une coiffure élaborée.

AETER/NITAS S/C

Aeternitas debout à g., tenant un phénix nimbé sur un globe et relevant un pan de sa robe.

Sesterce : 21,99 g ; 12 ; 32,8 mm ; usure 6.

Mattingly, 1940, p. 239, n° 1491 et pl. 35, n° 13 (revers) ; Hill, 1970, -.

St. 1219 US 1 monnaie 1.

15. FAUSTINE II sous ANTONIN LE PIEUX, Rome, 157-161.

FAVSTINA/AV[

Buste drapé à dr., les cheveux en chignon.

/PIIFIL S/C

Concordia debout à g., tenant une patère et une corne d'abondance.

Sesterce : 24,08 g ; 12h30 ; 29,6 mm ; usure 8.

Mattingly, 1940, p. 383, n° 2199 et pl. 53, n° 1.

St. 1219 US 1 monnaie 2.

US 1254

16. TRAJAN (?), Rome, 98.

Légende illisible.

Tête radiée à dr. (portrait B1).

Revers lisse.

Dupondius : 10,55 g ; - ; 27,1 mm ; usure 10. Attribution non assurée : peut-être Domitien fin de règne.

Us 1254 fond.

US 1261

17. AUGUSTE pour TIBÈRE, Lyon, 8-10.

AVGVSTF IMPERATV

Tête laurée à dr.

ETAVG

Autel de Lyon.

As : 11,01 g ; 8 ; 24,2 mm ; usure 3.

Sutherland, 1984, 238(a) ; Giard, 1983, p. 110, n° 105 (1 seul ex. recensé). Il ne semble pas y avoir de signe après le V sur notre exemplaire.

US 1261. Sous pierre, limite coupe o.

US 1304

18. AMBIENS ou VÉLIOCASSES (?) : bronze « à la tête de face ».

Dans un double cercle de grènetis, un buste de face, la chevelure lisse formée de deux longues mèches à l'extrémité recourbée redoublant le contour de la tête.

Cheval disloqué à g., un anneau sur la croupe. Entre les pattes, un gros astre rayonnant. Au-dessus : ?

Ae (flan sans attaque) : 2,41 g ; 6 ; 14,2 mm ; usure 3-4. Corrosion.

Delestrée, Tache, 2002, p. 89, série 47, n° 405 ; Scheers, 1983, - cf. pl. XIV, n° 368 ; Depeyrot, 2001, VI, p. 239, n° 234 et pl. 8 ; Delestrée, Bois-l'Abbé, p. 126, n° 54 et pl. II, n° 54.

US 1304 ¼ D.

US 1312

19. IMITATION d'un *as* de Lyon (série II).

AV[

Tête laurée à dr.

Légende illisible.

Traces d'un motif quadrangulaire (autel de Lyon ?).

Ae (cuivre rouge) : 4,916 g ; - ; 19,56 mm x 20,02 mm ; usure 10. Monnaie brûlée.

St. 1312.

US 1377

20. MARC-AURÈLE, Rome, [171-172].

MANTONIN[]RPXX[



Tête radiée à dr. (+ ?).

]III S/C

Mars casqué, en habit militaire, debout à dr., tenant une lance inversée et posant la main sur un bouclier.

Dupondius : 8,03 g ; 6 ; 24,3 mm ; usure 3-4. Monnaie brûlée.

Mattingly, 1940, p. 625, n. + = Cohen, 1880-1892, 295.

1377 surface.

US 1381

21. RÈMES : potin « au personnage marchant » LT 8124 (Tour, 1892).

Personnage masculin marchant à dr., la chevelure formant une longue tresse, tenant de la main dr. tendue vers l'arrière un torque fermé et une lance courte oblongue munie d'un ergot à la base.

Animal indéterminé à dr., l'œil rond, l'oreille triangulaire, [avalant un serpent absent à cause d'un manque de métal à la coulée]. Au-dessus, une fibule à porte-ardillon recourbé, s'achevant par un bouton [peu distincte].

Potin (métal cuivreux) : 4,69 g ; 3 ; 20,3 mm ; 2 attaques (10h30/4h30) ; usure 8.

Scheers, 1983, p. 748-762, n° 191 et pl. XXIV, n°s 684-686 ; Delestrée, Tache, 2002, p. 52, série 24, classe IV, n° 155. Sans doute une imitation type Ville-sur-Lumes D2-R2.

Bâtiment 10 quart D, à la base de l'US 1381, monnaie A.

22. BELLOVAQUES, bronze « au personnage courant », classes I-III.

Personnage courant à dr. Symboles indistincts sauf un anneau à g. Cheval au galop à dr., l'arrière-train marqué d'un anneau centré d'un globule. Pas de symbole visible.

Ae (cuivre jaune ; flan sans attaques) : 2,42 g ; 7 (?) ; 14,2 mm ; usure 8/6. Flan légèrement bombé (avers du côté convexe).

Delestrée, Tache, 2002, p. 73-76, série 43, classes I-III, n°s 191-314 ; Scheers, 1983, p. 668-677, n° 163.

Bâtiment 10 *fanum* US 1381.1 quart D.

US 1406

23. SÉNONS : potin LT 7417 « à la tête d'Indien », classe 2 (?) (Tour, 1892).

Tête fortement stylisée à dr., la chevelure hérissée formée de traits bouletés, le nez très marqué, la bouche constituée d'un globule allongé.

Cheval stylisé à g., la queue redressée formant une esse au-dessus du dos. Sous le ventre, devant le poitrail et au-dessus du dos : un gros globule.

Potin (métal jaunâtre) : 4,05 g ; 3 ; 17,7 mm ; 2 attaques (12h/6h) ; usure 2-3.

Delestrée, Tache, 2002, II, p. 142, série 559 classe I, n° 2641 ; Scheers, 1983, p. 108, n°s 746-753.

St. 1406 monnaie n° 2.

24. BELLOVAQUES (?) : bronze « au personnage agenouillé ».

Dans un cercle de grènetis, un personnage agenouillé à dr. Le haut du corps est peu lisible. À dr. : un anneau (?).

Cheval [androcéphale] à dr., la crinière perlée. Au-dessus du dos, un gros globule (astre empâté ?). Devant le poitrail : un globule indistinct ; sous le ventre, un second globule indistinct.

Ae (cuivre jaune, flan sans attaque) : 3,51 g ; 9 ; 17,1 mm ; usure 8/5. Flan bombé (avers du côté convexe).

Delestrée, Tache, 2002, p. 76, série 43, classe IV, n°s 315/316, var. 1 ou 2 ; Scheers, 1983, p. 673, n° 173, classe III et pl. XXI, n°s 606-607 ; Gouet *et al.*, 2010, n° 191105.

St. 1406.

US 1410

25. AUGUSTE ou TIBÈRE, atelier indéterminé, 27 av.-14 apr. J.-C.

Légende illisible.

Traces d'une effigie à dr. Sur le cou, une contremarque horizontale TI[B] dans un rectangle.

Revers lisse.

As : 8,12 g ; - ; 25,4 mm ; usure 10. Troué à 6h30.

Pour la contremarque : Werz, 2009, p. 641, type 193.1/1 ; Martini, 2003, p. 96, n° 50, originaire de Germanie Inférieure, fréquente au sud des Pays-Bas, datée vers 14-22/23 apr. J.-C.

1410 tamisage (extérieur céramique).

26. CLAUDE I : imitation.

Légende illisible.

Tête nue (à g. ?).

Anépigraphe /S

« Minerve » en robe longue (draperie visible entre les jambes), marchant à g., levant le bras dr. tenant (?) ; le bras g. est indistinct.

Ae pseudo-as (cuivre rouge) : 4,20 g ; 6 ; 23,4 mm x 24,1 mm ; usure ?/4. Monnaie brûlée.

1410. Int. grosse céramique.

US 1435

27. BELLOVAQUES, bronze « au personnage courant », classe I.

Dans un cercle de grènetis, un personnage courant à dr., retournant la tête (la moitié dr. du corps est hors flan). Le bras dr. est replié vers la g., la main ouverte. Au-dessus du coude : deux annelets superposés ; sous le bras : un anneau ; contre l'avant-bras : ⊕

Cheval à crinière perlée au galop à dr. Entre les pattes : un gros astre rayonnant. Au-dessus : ?

Ae (flan sans attaque) : 2,65 g ; 11 ; 14,0 mm ; usure 0-1. Flan épais, déchiqueté.

Delestrée, Tache, 2002, p. 73, série 43, classe I, n° 293 var. 3 ; Scheers, 1983, p. 668, n° 163 classe I et pl. XX, n° 573.

Bâtiment 10, quart D, *cella*. US 1435. Monnaie D.

28. BELLOVAQUES : bronze « au personnage courant » classe III à la légende EPADVMNACOS (?).

Avers décentré. On distingue le torse et la jambe dr. du personnage courant à dr. Sous le bras dr., un motif en forme de « S » surmontant un anneau. À dr., un élément allongé en forme de



branche rejoignant un demi-cercle. Entre les jambes, traces d'une légende indistincte.

Cheval sexué au galop à dr. Au-dessus : ? Entre les pattes, un anneau centré d'un globule.

Ae (flan sans attaque) : 2,53 g ; 5 ; 15,9 mm ; usure 2.

Delestrée, Tache, 2002, p. 76, série 43, classe III, cf. n° 313 ; Scheers, 1983, p. 670-671, n° 163, classe Ih et pl. XXI, n°s 591-593 ; Depeyrot, 2001, VI, p. 60-61, cf. n° 39.

1435 ¼ D *fanum cella*. Limite avec substrat.

US 1441

29. SÉNONS : potin LT 7417 « à la tête d'Indien », classe 2 (?) (Tour, 1892).

Dans un cercle plein, tête à dr., la chevelure formée de 5 mèches à extrémité bouletée, le nez anguleux, l'œil rond, la bouche constituée d'un globule.

Cheval stylisé à g., la queue relevée au-dessus du dos. Sous le ventre et devant le poitrail : un gros globule. Peut-être un globule au-dessus du dos.

Potin (métal jaunâtre) : 4,73 g ; 3 ; 2 attaques (12h/6h) ; 17,7 mm ; usure 8.

Delestrée, Tache, 2002, II, p. 142, série 559, classe I, n°s 2640-2643 ; Scheers, 1983, p. 108, n°s 746-753.

Bâtiment 10 couloir est ¼ D entre 1441 et 1451.

30. RÉPUBLIQUE ROMAINE : vers 175-145 ou 114-91 av. J.-C.

½ *as* oncial lisse, à bord biseauté. : 7,99 g ; 28,3 mm ; usure 10. 1141-2.

US 1444

31. BELLOVAQUES (?) : potin « aux chevrons », classe Ia, var. 1.

Tête à g. dont la coiffure est figurée par un arc de cercle en fort relief allant du front à la nuque.

Tige verticale. À dr., une esse verticale. À g. : 3 traits épais légèrement obliques.

Potin (métal jaunâtre) : 2,50 g ; 7 ; 2 attaques (11h/5h) ; 14,5 mm ; usure 3. Forte corrosion.

Delestrée, Tache, 2002, p. 108, série 60, classe I, n° 535 var. 3 ; Scheers, 1983, p. 796-798, n° 206 et pl. XXV, n° 711 ; Gouet *et al.*, 2002, XV, p. 307, n° 1064.

Bâtiment 10, quart D *cella*. US 1444. Monnaie E.

32. AUGUSTE pour TIBÈRE, Lyon, 9-14.

IMPER[

Tête laurée à dr.

Légende illisible.

Autel de Lyon.

As : 8,76 g ; 12 ; 25,0 mm ; usure 3/8. Monnaie brûlée.

La corrosion à l'avant (devant le cou) et au centre du revers donne l'impression de contremarques, ce qui n'est pas le cas.

Bâtiment 10 quart D *cella* US 1444-1440 monnaie C.

US 1447

33. SÉNONS : potin LT 7417 « à la tête d'Indien », classe 2 (Tour, 1892).

Éléments indistincts d'une tête très stylisée à dr., dans un disque plein en relief.

Cheval stylisé à g., la queue bouletée formant une courbe au-dessus du dos. Devant le poitrail et sous le ventre : un gros globule.

Potin (métal jaunâtre) : 4,20 g ; - ; 18,6 mm ; 2 attaques opposées ; usure 8.

Delestrée, Tache, 2002, II, p. 142, série 559, classe I, n°s 2640-2643 ; Scheers, 1983, p. 108, n°s 746-753.

1447 *fanum* couloir sud ¼ D.

US 1451

34. RÈMES : potin « au personnage marchant » LT 8124 (Tour, 1892).

Personnage masculin marchant à dr., la chevelure formant une longue tresse, tenant de la main dr. tendue vers l'arrière un torque (réduit ici à un croissant) et une lance courte verticale.

Animal indéterminé à dr., l'œil rond, l'oreille triangulaire, avalant un serpent constitué de trois gros globules. Au-dessus, une fibule à porte-ardillon recourbé s'achevant par un bouton.

Potin : 3,85 g ; 9 ; 20,0 mm ; 2 attaques soigneusement limées (12h/6h) ; usure 9.

Scheers, 1983, p. 748-762, n° 191 et pl. XXIV, n°s 684-686 ; Delestrée, Tache, 2002, p. 52, série 24, classe IV, n° 155.

1451 bâtiment 10 ¼ D couloir est.

US 1458

35. BELLOVAQUES, bronze « au personnage courant », classe Ia.

Dans un cercle de grènetis, un personnage nu courant à dr., retournant la tête. Sous le bras dr. tendu vers l'arrière et replié vers le haut, un anneau. À dr., un second anneau.

Cheval au galop à dr., la crinière formée de petits traits. Au-dessus du dos, un anneau rayonnant. Entre les pattes, un élément indistinct, de forme ± triangulaire.

Ae frappé (flan sans attaques) : 3,35 g ; 11/12 ; 15,5 mm ; usure 2.

Delestrée, Tache, 2002, p. 73, série 43, classe I, n° 291 var 1 ; Scheers, 1983, p. 668-677, n° 163, classe I var. a et pl. XX, n° 568.

Bâtiment 10 quart A. Couloir nord. US 1458.

INTERFACE US 1460/1462

36. AULERQUES ÉBUROVICES, hémistatère « à la joue tatouée ».

Tête laurée à g, la joue tatouée de deux lignes parallèles. La couronne de laurier s'achève par 3 traits rejoignant une sorte de fleur/swastika à 4 pétales tourbillonnants. Contre la couronne, à dr., une esse.

Cheval sautant à dr., la queue largement étalée. Au-dessous, arrière-train d'un loup à dr.

Ae doré (troué deux fois et ébréché) : [1,94] g ; 11 ; 18,5 mm ; usure 2.



Delestrée, Tache, 2002, II, p. 102, série 399, classe II, n° 2396A var. 3 (or) ; Depeyrot, 2001, V, p. 134-135, n° 136 (or) ; Scheers, 1978, p. 76, n° 286 (or) ; cf. Gouet *et al.*, 2002, XV, p. 198, n° 694 (variante avec un sanglier, *ae* doré).
US 1460 interface US 1462, *cella* ¼ A.

US 1461

37. BELLOVAQUES, bronze « au personnage courant », classe I.

Personnage courant à dr., le bras g. replié et enserrant un anneau, le bras dr. tendu au-dessus d'un objet en forme de raquette. Entre les jambes, un motif en forme d'œil allongé.

Cheval au galop à dr., la crinière perlée faisant un angle et se prolongeant le long de la croupe. Sous le ventre, un gros astre rayonnant. Au-dessus du dos : ?

Ae (flan sans attaque) : 2,42 g ; 1 ; 16,1 mm x 13,3 mm ; usure 2. Delestrée, Tache, 2002, p. 73, série 43, classe I, cf. n° 293 var. 3 ; Scheers, 1983, p. 669, n° 163 et pl. XX, n° 573 ; Gouet *et al.*, 2002, XV, p. 297, n° 1033.

Bâtiment 10 *cella* ¼ A US 1461. -10 cm près berme sud.

US 1467

38. BELLOVAQUES (?) : bronze « au personnage agenouillé ».

Dans un cercle de grènetis, un personnage agenouillé à dr., aux seins très marqués. La main dr., ouverte, est tendue vers l'avant. Cheval androcéphale sanglé (?) à dr. Au-dessus du dos, devant le poitrail et entre les pattes : un astre rayonnant.

Ae (flan sans attaque) : 3,42 g ; 6 ; 17,7 mm ; usure 3. Flan bombé (avers du côté convexe).

Delestrée, Tache, 2002, p. 76, série 43, classe IV, n° 315 var. 1 ; Scheers, 1983, p. 673, classe III, var. a et pl. XXI, n°s 606-607.

Bâtiment 10 *cella* ¼ A, US 1467 interface US 1462.

US 1482

39. RÈMES : potin « au personnage marchant » LT 8124 (Tour, 1892).

Personnage masculin marchant à dr., la chevelure formant une longue tresse, tenant de la main dr. tendue vers l'arrière un torse fermé et une lance courte verticale à fer triangulaire. Animal indéterminé à dr., l'œil rond, l'oreille triangulaire, avalant un serpent réduit à un élément oblong. Au-dessus, une fibule à porte-ardillon recourbé, s'achevant par un bouton.

Potin (métal blanc) : 4,40 g ; 7/8 ; 20,0 mm ; 2 attaques (12h30/6h30) ; usure 8.

Scheers, 1983, p. 748-762, n° 191 et pl. XXIV, n°s 684-686 ; Delestrée, Tache, 2002, p. 52, série 24, classe IV, n° 155.

Fanum quart s. couloir sud. US 1482.

40. AUGUSTE pour TIBÈRE, Lyon, 9-14.

Légende illisible.

Tête laurée à dr.

Revers fruste.

As : 7,68 g ; - ; 23,0 mm x 24,9 mm ; usure 10. St. 1382.

US 1487

41. BELLOVAQUES : bronze « au coq à la tête humaine » LT 8584 (Tour, 1892).

Tête barbue à g., la bouche béante, les cheveux hérissés, aux extrémités renflées, la joue lisse (pas de tatouage). Devant le visage : [4] mèches irrégulières, dont deux sont visibles.

Coq debout à dr., les ailes ouvertes, le corps formé d'une tête humaine. Devant le bec : un anneau centré d'un globule surmontant un astre flamboyant.

Ae (flan sans attaque) : 2,85 g ; 11 ; 17,0 mm ; usure 3-4.

LT 8584 (Tour, 1892) ; Delestrée, Tache, 2002, p. 104, série 56, classe I, n° 509 ; Scheers, 1983, p. 591-593, n° 121 et pl. XVII, n° 475 ; Gouet *et al.*, 2002, XV, p. 305-306, n° 1059 ; Depeyrot, 2001, VI, p. 81-83, n° 62 et pl. 3.

Bâtiment 10 ¼ B couloir nord US 1487.

42. SUESSIONS (?) : bronze EIVICIAC « au taureau immobile » LT 7207 (Tour, 1892).

E[

Dans un cercle de grènetis, tête ou buste à la chevelure hérissée, à dr.

« Taureau rigide » debout à dr. Devant lui, un épi ou une branche verticale, apparemment la tête vers le bas. Symboles indistincts.

Ae (cuivre jaune, frappé sur flan coulé en chapelet) : 2,49 g ; 10/11 ; 15,3 mm ; usure 2-3. Flan déchiqueté. Monnaie brûlée. Delestrée, Tache, 2002, p. 112, série 64, classe II, 561 ; Scheers, 1983, p. 659-661, n° 157 et pl. XIX, n°s 554-556 ; Gouet *et al.*, 2002, XV, p. 325, n° 1131.

Bâtiment 10, quart B couloir nord 1487.

US 1492

43. AULERQUES ÉBUROVICES, bronze « au profil au sarment de vigne ».

Tête à g. Traces d'une inscription ou pseudo-inscription à « lire » de l'extérieur, de 11h à 7h.

Cheval bondissant à dr. Au-dessus, un sanglier à dr.

Ae (frappé sur flan coulé en chapelet) : 2,48 g ; 12 ; 14,0 mm ; 1 attaque (3h) ; usure 9/4.

Delestrée, Tache, 2002, II, p. 112, série 445, n° 2453, var. 2 ; Depeyrot, 2001, V, -.

Bâtiment 10, quart C *cella*, sous 1485.

DÉMOLITION BÂTIMENT 10

44. BELLOVAQUES (?) : bronze « au personnage agenouillé ».

Personnage agenouillé à dr., très peu distinct (usure du coin ?). Cheval androcéphale à dr. Entre les pattes : un globule ; au-dessus du dos : un second globule.

Ae (cuivre jaune, flan sans attaque) : 3,47 g ; - ; 17,5 mm ; usure 10/8. Corrosion. Flan bombé (avers du côté convexe).



Delestrée, Tache, 2002, p. 76, série 43, classe IV, n° 315 ; Scheers, 1983.

Bâtiment 10 quart C ext. Surface M. 6.

45. RÈMES : potin « au loup » du type de Mourmelon.

Dans un cercle plein en fort relief, un personnage marchant à dr., tenant un torque fermé (le bord est marqué de petits traits rayonnants) du bras dr. abaissé et une « lance » courte verticale, sans pointe.

Dans un cercle plein en fort relief, loup à dr., les côtes saillantes, la gueule béante, avalant un serpent. La tête porte une seule oreille, arrondie ; la queue passe entre les pattes postérieures et revient sous le ventre ; une seconde queue, plus mince, remonte au-dessus du dos et s'achève par une courbe.

Potin : 5,33 g ; 2/3 ; 19,8 mm ; 1 seule attaque (12h) ; usure 6. Diam. ext. grènetis avers : 19,1 mm.

Scheers, 1983 -, cf. p. 748, n° 191, type non décrit mais correspondant à la pl. XXIV, n° 685 ; Delestrée, Tache, 2002, p. 52, série 24, classe IV, n° 154 ; Mourmelon, combinaison D1-R1. Zone bâtiment 10, après passage pelle mécanique.

46. AUGUSTE, Lyon, 7 (ou 12 ?)-3 av. J.-C.

CAESAR/[]X

Tête laurée à dr. (rubans non visibles, mais style de Lyon).

ROMET/AVG

Autel de Lyon. Sur la tablette : 2 éléments en forme d'arc de cercle, accostée de 2 x 3 petits « bustes ».

As : 9,38 g ; 5 ; 26,2 mm ; usure 9.

Sutherland, 1984, 230 ; Giard, 2007, p. 98-99, n° 73 (officine I).

Démolition bâtiment central (10) = *fanum*.

47. AUGUSTE pour TIBÈRE (?), Lyon, 9-14.

Légende illisible.

Tête laurée à dr.

M[

Autel de Lyon.

As : 6,04 g ; 7 ; 23,8 mm ; usure 10.

Bâtiment 10 quart C démolition M. 11 ; 1141.

MONNAIES HORS CONTEXTE

48. VÉLIOCASSES (?) : bronze « à la swastika » LT 8891-8892 (Tour, 1892).

Dans un cercle de grènetis (diam. ext. : 16,0 mm), swastika formée de quatre bustes de chevaux à la crinière perlée. Une esse s'échappe des quatre bouches.

Dans un cercle de grènetis, une barre séparant deux fleurs de lis.

Ae (flan sans attaque) : 1,88 g ; - ; 17,5 mm ; usure 1-2.

Delestrée, Tache, 2002, p. 106, série 57, n° 526 var. 5 ; Scheers, 1983, p. 688-691, n° 169 et pl. XXII, n° 629 ; Gouet *et al.*, 2002, XV, p. 290, n° 1009.

Ramassage déblais après décapage.

49. DOMITIEN, Lyon, 77-78.

CAESARAVG[]ANVSCOSV (un trait sur le numéral).

Tête laurée à dr., un globe à la pointe du buste.

Anépigraphe. S/C

Spes marchant à g., tenant une fleur et relevant un pan de sa robe.

As : 9,21 g ; 6/7 ; 27,4 mm ; usure 3.

Sutherland, 1984, 1290-1291 ; Giard, 2007, p. 160-161, n° 132 ou 131.

Fanum I surface ext. ¼ C.

50. HADRIEN, Rome, 131.

HADRIANVS/AVGVSTVS

Tête laurée à dr.

ICITATI AVG [S]/C/[]OSIIPP

Galère à g., avec 5 rameurs. À la poupe, personnage assis sous un voile. À la proue, un mât incliné.

As : 9,89 g ; 12 ; 26,1 mm ; usure 1-2.

Mattingly, 1936, p. 461, n° 1459 et pl. 86, n° 7 ; Hill, 1970, p. 164, n° 467.

Est de P. 95, décapage mécanique.

51. FRANCE : III^e RÉPUBLIQUE, type Lindauer, date illisible (1938-1940).

Maillechort : 3,71 g ; usure ? ; 25 centimes daté 19[]. Forte corrosion.

Le Franc, p. 65, n° F. 172.

St. 1190 décapage. Hors inventaire.

52. FRANCE : IV^e RÉPUBLIQUE, type Guiraud, 1950.

Bronze-aluminium 20 francs : 2,96 g.

Le Franc, p. 198, n° 402/1-5.

Surface actuelle.

53. BELGIQUE : BAUDOIN I, daté 1952.

Cupro-nickel 1 franc type RAU : 3,31 g ; usure 8-9.

Vanhoudt, 1996, p. 178, n° M. 160-161.

1046/1051, angle.

54. Cuivre uniface moderne : 4 personnages jouant au basket.

Cuivre jaune : 1,84 g ; - ; 17,5 mm ; usure 2.

Épandage.

55. Cuivre contemporain fruste : 3,29 g ; 22,7 mm.

St. 1099/1162.



BIBLIOGRAPHIE

ABRÉVIATIONS

AFEAF	Association française pour l'étude de l'âge du Fer.
APC	Association des publications chauvinoises.
BAR	British Archaeological Reports.
BMSAP	<i>Bulletins et Mémoires de la Société d'Anthropologie de Paris.</i>
BSAC	<i>Bulletin de la Société archéologique champenoise.</i>
CAG	<i>Carte archéologique de la Gaule.</i>
DAF	Documents d'archéologie française.
FERACF	Fédération de la Revue archéologique du Centre de la France.
MEFRA	<i>Mélanges de l'École française de Rome, Antiquités.</i>
MNHN	Muséum national d'histoire naturelle.
MOM	Maison de l'Orient et de la Méditerranée.
MSH	Maison des sciences de l'homme.
RACF	<i>Revue archéologique du Centre de la France.</i>
RAO	<i>Revue archéologique de l'Ouest.</i>
RAN	<i>Revue archéologique de Narbonnaise.</i>
RAP	<i>Revue archéologique de Picardie.</i>
SRA	Service régional de l'archéologie.
SFECAG	Société française d'étude de la céramique antique en Gaule.

SOURCES ANTIQUES

APICIUS

2002 : *L'Art culinaire*, trad. Jacques André, Paris, Les Belles Lettres, 472 p.

PLINE LE JEUNE

2002 : *Lettres*, livres VII-IX, trad. Anne-Marie Guillemin, Paris, Les Belles Lettres, t. III, 330 p.

BIBLIOGRAPHIE

ADRIAN Y.-M.

1998 : *Note sur de nouvelles découvertes effectuées sur le site potier gallo-romain de Lyons-la-Forêt (Eure)*, Le Petit-Quevilly, Inrap, SRA de Haute-Normandie, 4 p.

1999 : « La céramique gallo-romaine (fin du I^{er} s. avant notre ère – fin du V^e s. de notre ère) », in ROY N. (DIR.), *Pots de terre, fragments d'histoire*, Catalogue d'exposition, Rouen, Musée départemental des antiquités de la Seine-Maritime, 28 juin-15 nov. 1999, Rouen, Musée départemental des antiquités, p. 30-42.

2001 : « La céramique du Haut-Empire dans la région d'Évreux (Eure) : première approche du répertoire et de ses approvisionnements », *RAO*, 18, p. 95-143.

2002 : « Céramiques des II^e et III^e siècles à Eslettes sur le rebord du plateau du Pays de Caux (Seine-Maritime) », in RIVET L. (DIR.), *Actes du congrès de la SFECAG, Bayeux, 9-12 mai 2002*, Marseille, SFECAG, p. 81-110.

2004 : *Forêt domaniale de Lyons-la-Forêt (Eure), parcelle 835 : ateliers de potiers gallo-romains*, Document final de synthèse de fouille d'évaluation (vol. 1), Le Petit-Quevilly, Inrap, SRA de Haute-Normandie, [n.p.]

ADRIAN Y.-M., DELAGE R.

2010 : « La céramique du III^e siècle dans la basse vallée de la Seine : exemples issus de Rouen et de Lillebonne (Seine-Maritime) », in RIVET L. (DIR.), *Actes du congrès de la SFECAG, Chelles, 13-16 mai 2010*, Marseille, SFECAG, p. 477-521.

ALAPONT MARTIN L., BOUNEAU C.

2010 : « Les sépultures de sujets périnataux du vicus de *Falacrinae* (Cittareale, Italie) : évidences anthropologiques du rituel des *suggrundaria* », *BMSAP*, 22, p. 117-144.

ARCELIN P., BRUNAUX J.-L. (DIR.)

2003 : « Cultes et sanctuaires en France à l'âge du Fer », *Gallia*, 60, p. 1-268.

BAILLS-TALBI N.

2012 : *Sentiment de l'enfance et reconnaissance sociale, la place des enfants en bas âge (0-4 ans) dans les Trois Gaules (I^{er} s. av. J.-C.-V^e s. ap. J.-C.) : étude des comportements au travers des sources littéraires, iconographiques, anthropologiques, archéologiques et ethnologiques*, Thèse de doctorat, Université Paris-I Panthéon-Sorbonne, 605 p.

BAILLS-TALBI N., BLANCHARD P.

2006 : « Sépultures de nouveau-nés et de nourrissons du I^{er} âge du Fer au haut Moyen Âge découverts hors des contextes funéraires traditionnels sur les territoires carnute, turon et bituriges cube : inventaire, synthèse et interprétations », in *Ensembles funéraires gallo-romains de la région Centre*, Tours, FERACF (coll. Suppl. à la *RACF*, 29), p. 157-205.

BAILLS-TALBI N., DASEN V.

2008 : « Rites funéraires et pratiques magiques », in *Nasciturus : infans, puerulus, vobis mater terra, la muerte en la infancia*, Castelló, Diputació de Castelló, Servei d'Investigacions arqueològiques i prehistòriques (coll. Serie de prehistòria i arqueologia), p. 595-618.

BATAILLE G.

2008 : *Les Celtes : des mobiliers aux cultes*, Dijon, éd. universitaires de Dijon (coll. Art et patrimoine), 258 p.

BÉAL J.-C.

1984 : *Les Objets de tabletterie antique du musée archéologique de Nîmes*, Nîmes, musée d'Art et d'Histoire (coll. Cahiers des musées et monuments de Nîmes, 2), 120 p.

BELAYCHE N.

2007 : « Religion et consommation de la viande dans le monde romain : des réalités voilées », in VAN ANDRINGA W. (DIR.), *Sacrifices, marché de la viande et pratiques alimentaires dans les cités du monde romain, Actes de la table ronde de Paris, 13-14 déc. 2007*, Turnhout, Brepols (coll. Food and History, 5-1), p. 29-43.

BET P., DELOR A.

2000 : « La typologie de la sigillée lisse de Lezoux et de la Gaule centrale du Haut-Empire : révision décennale », in RIVET L. (DIR.), *Productions régionales et importations en Aquitaine : actualité des recherches céramiques, Actes du congrès de la SFECAG, Libourne, 1-4 juin 2000*, Marseille, SFECAG, p. 461-484.

BLAZOT FR. (DIR.)

2009 : « Pratiques et espaces funéraires de la Gaule durant l'Antiquité », *Gallia*, 66-1, 387 p.

BLAZOT FR., ALIX G., FERBER E.

2003 : « Le traitement funéraire des enfants décédés avant un an dans l'Antiquité : études de cas », *BMSAP*, 15, p. 51-77.

BLANQUAERT G., ADRIAN Y.-M.

2006 : « Les occupations multiples de la Plaine du Bosc Renault à Hautot-le-Vatois (Seine-Maritime) : la zone de stockage du premier Âge du Fer et les vestiges antiques funéraires et domestiques », *RAO*, 23, p. 9-44.

BLANQUAERT G., ADRIAN Y.-M.,**COLLIU C., HERMENT H.**

2009 : « L'occupation gallo-romaine d'Étampuis "La Briqueterie" (Seine-Maritime) et sa forge », *RAO*, 26, p. 135-152.

BOUET A.

1999 : *Les Matériaux de construction en terre cuite dans les thermes de la Gaule Narbonnaise*, Paris, De Boccard, 209 p.

BOURGEOIS L.

1994 : « Le sanctuaire de Bennecourt (Yvelines) : structures et rituels du II^e s. av. J.-C. au IV^e s. de notre ère », in GOUDINEAU CHR., FAUDET I., COULON G. (DIR.), *Les Sanctuaires de tradition indigène en Gaule romaine, Actes du colloque d'Argentomagus, Argenton-sur-Creuse, Saint-Marcel (Indre), 8-10 oct. 1992*, Paris, Errance (coll. Archéologie aujourd'hui), p. 73-77.

CARRADICE I. A., BUTTREY T. V.

2007 (2^e éd. révisée) : *The Roman Imperial Coinage -II, 1- From AD 69-96. Vespasian to Domitian*, Londres, Spink & Son, 404 p.

CASTELLA D.

2008 : « Mon père ce héros ! Sanctuaires liés

à des structures funéraires à Avenches et dans les provinces du nord-ouest de l'Empire », in CASTELLA D., MEYLAN-KRAUSE M.-F. (DIR.), *Topographie sacrée et rituels : le cas d'Aventicum, capitale des Helvètes, Actes du colloque international d'Avenches, 2-4 nov. 2006*, Bâle, Archéologie suisse (coll. Antiqua, 43), p. 103-120.

CHAMEROY J., LAMBOT B.

2011 : « Les monnaies romaines du sanctuaire du Népellier à Nanteuil-sur-Aisne », *BSAC*, 104-2, p. 59-90.

CHARDRON-PICAULT P.

2004 : « Les rondelles en terre cuite mises au jour dans le quartier artisanal du "Lycée militaire" à Augustodunum (Autun, Saône-et-Loire) », in RIVET L. (DIR.), *Actes du congrès de la SFECAG, Vallauris, 20-23 mai 2004*, Marseille, SFECAG, p. 329-340.

CIÉZAR-EPAILLY L., BONNIN N.

2000 : *Authvernes « Les Mureaux »*, Rapport de sauvetage urgent, Rouen, SRA de Haute-Normandie, [n.p.]

CLIQUET D.

1993 : *L'Eure*, Paris, Académie des inscriptions et belles-lettres (coll. CAG, 27), 285 p.

COHEN H.

1880-1892 : *Description historique des monnaies frappées sous l'Empire romain communément appelées médailles impériales. Deuxième édition*, Paris, Londres, Rollin & Feuardent, 8 vol. : XXVII-544 p., XVI-446 p., 426 p., 532 p., 545 p., 570 p., 496 p., 510 p.

COLLECTIF

1987 : *Autun-Augustodunum : capitale des Éduens*, Catalogue d'exposition, Hôtel de ville d'Autun, 16 mars-27 oct. 1985, Autun, musée Rolin, 412 p.

CRÉPIN G., GRANGIEN J., KUHN A.,**LAFOND PH.**

2002 : *Catalogue des doubles et deniers tournois de cuivre royaux et féodaux (1577-1684)*, Paris, Les Chevaliers, 496 p.

DAVID D.

2002 : *Matériaux : analogues archéologiques et corrosion*, Paris, Bio Intelligence Service (coll. Sciences et Techniques), 75 p.

DELESTRÉE L.-P., TACHE M.

2002 : *Nouvel atlas des monnaies gauloises -I- De la Seine au Rhin*, Saint-Germain-en-Laye, Commios, 166 p.

DEMETS S.

1999 : *Fibeln der Spätlatène und frühen römischen Kaiserzeit in den Alpenländern*, Rahden/Westf, Marie

Leidorf (coll. Frühgeschichtliche und Provinzialrömische Archäologie, Materialien und Forschungen 4), 314 p.

DENTI M., TUFFREAU LIBRE M. (DIR.)

2013 : *La Céramique dans les contextes rituels : fouiller et comprendre les gestes des Anciens, Actes de la table ronde de Rennes, 16-17 juin 2010*, Rennes, Presses universitaires de Rennes (coll. Archéologie & culture), 238 p.

DEPEYROT G.

2001 : *Le Numéraire gaulois du IV^e siècle, aspects quantitatifs -II- Les trouvailles*, Wetteren, Moneta (coll. Moneta, 25), 176 p.

DERU X.

1994 : « Les bains publics et domestiques dans la cité des Tongres », *Documents d'archéologie régionale*, 4, p. 5-63.

1996 : *La Céramique belge dans le Nord de la Gaule : caractérisation, chronologie, phénomènes culturels et économiques*, Louvain-la-Neuve, Institut supérieur d'archéologie et d'histoire de l'art (coll. Publications d'histoire de l'art et d'archéologie de l'Université catholique de Louvain, 89), 463 p.

DESBAT A., FOREST V., BATIGNE-VALLET C.

2006 : « La cuisine et l'art de la table en Gaule après la conquête romaine », in PAUNIER D. (DIR.), *Celtes et Gaulois, l'archéologie face à l'histoire -5- La Romanisation et la question de l'héritage celtique, Actes de la table ronde de Lausanne, 17-18 juin 2005*, Glux-en-Glenne, Centre archéologique européen (coll. Bibracte, 12/5), p. 167-192.

DESSE-BERSET N.

1999 : « Les restes osseux de poissons du sanctuaire celtique », in BOURGEOIS L. (DIR.), *Le Sanctuaire rural de Bennecourt (Yvelines) : du temple celtique au temple gallo-romain*, Paris, MSH (coll. DAF, 77), p. 163-168.

DORION-PEYRONNET C. (DIR.)

2009 : *Les Gaulois face à Rome : la Normandie entre deux mondes*, Catalogue d'exposition, Musée départemental des Antiquités de Rouen, 19 mai-21 sept. 2009, Bonsecours, Point de vues, 210 p.

DOYEN D.

2002 : *Évreux, un fanum gallo-romain dans l'enceinte du LEP Hebert, rue Duguesclin*, Rapport de fouille archéologique préventive, Rouen, Inrap, SRA de Haute-Normandie, [n.p.]

DOYEN J.-M.

2007 : *Économie, monnaie et société à Reims sous l'Empire romain : recherches sur la circulation monétaire en Gaule*



septentrionale intérieure, Reims, Société archéologique champenoise (coll. BSAC, 100, 2 et 4 ; Archéologie urbaine, 7), 624 p.

DOYEN J.-M. (DIR.)

2010 : *Les Monnaies du sanctuaire celtique et de l'agglomération romaine de Ville-sur-Lumes/Saint-Laurent (Ardennes)*, Charleville-Mézières, Musées de l'Ardenne (coll. Moneta, 106), 408 p.

DOYEN J.-M., HANOTTE A., MICHEL M. avec la collab. de DEMAREST M., LEBIS F., MALETTE CH.

2011 : « Le sanctuaire d'Authvernes "Les Mureaux" (Eure) : contextes monétaires gaulois et romains précoces de Haute-Normandie », *Journal of Archaeological Numismatics*, 1, p. 77-140.

DUCOS P.

1968 : *L'Origine des animaux domestiques en Palestine*, Bordeaux, Institut de Préhistoire de l'Université de Bordeaux, 191 p.

DURAND M. (DIR.)

2000 : « Le temple gallo-romain de la forêt d'Halatte (Oise) », Amiens, éd. de la RAP (coll. n° spécial à la RAP, 18), 288 p.

DUREUIL J.-F., BÉAL J.-C.

1996 : *La Tableterie antique et médiévale*, Paris, Musée Carnavalet (coll. Catalogue d'art et d'histoire du Musée Carnavalet, 9), 176 p.

FAJON PH.

2008 : *Authvernes « Les Mureaux » : carrières de la société CBN, intervention de sondages complémentaires en vue de la prescription de la fouille de l'ensemble antique*, Rouen, SRA de Haute-Normandie, [n.p.]

FAUDET I.

1992 : *Bronzes gallo-romains, Instrumentum. Collections archéologiques*, Évreux, Musée d'art et d'histoire, 172 p.

2010 : *Les Temples de tradition celtique : nouvelle édition revue et augmentée*, Paris, Errance (coll. Les Hespérides), 350 p.

FEUGÈRE M.

1985 : *Les Fibules en Gaule méridionale de la Conquête à la fin du v^e siècle après J.-C.*, Paris, éd. du CNRS (coll. Suppl. à la RAN, 12), 509 p.

FLORENT G., DERU X.

2012 : « La céramique à Reims de César à Clovis : analyse fonctionnelle » in BATIGNE-VALLET C. (DIR.), *Les Céramiques communes dans leur contexte régional : faciès de consommation et mode d'approvisionnement*,

Actes de la table ronde, 2-3 fév. 2009, Lyon, MOM (coll. Travaux de la MOM, 60), p. 259-293.

FONTAINE B., BICHAIN J.-M., CUCHERAT X., GARGOMINY O., PRIÉ V.

2010 : « Les noms scientifiques des mollusques continentaux de France : processus d'établissement d'une liste de référence », *Revue écologique (Terre Vie)*, 65, p. 293-317.

GIARD J.-B.

1983 : *Le Monnayage de l'atelier de Lyon : des origines au règne de Caligula (43 avant J.-C. - 41 après J.-C.)*, Wetteren, Numismatique romaine (coll. Numismatique romaine, 14), 153 p.

GOUDINEAU CHR., FAUDET I., COULON G. (DIR.)

1994 : *Les Sanctuaires de tradition indigène en Gaule romaine, Actes du colloque d'Argentomagus, Argenton-sur-Creuse, Saint-Marcel (Indre), 8-10 oct. 1992*, Paris, Errance (coll. Archéologie aujourd'hui), 204 p.

GOUET S., PRIEUR M., SCHMITT L.

2002 : *Monnaies XV : vente sur offre du 30 septembre 2002*, Paris, Comptoir Général Financier, 468 p.

GOUET S., SCHMITT L., PARISOT N.

2010 : *Celtic I*, Paris, Compagnie générale de Bourse, 224 p.

GRANT A.

1982 : « The Use of Tooth Wear as a Guide to the Age of Domestic Ungulates », in WILSON B., GRIGSON C., PAYNE S. (DIR.), *Ageing and Sexing Animal Bones from Archaeological Sites*, Oxford, Archaeopress (coll. BAR British Series, 109), p. 91-101.

GUICHON R.

2006 : « Les rondelles de céramique du sanctuaire de Corent (Puy-de-Dôme) » in RIVET L. (DIR.), *Actes du congrès de la SFECAG, Pézenas, 25-28 mai 2006*, Marseille, SFECAG, p. 517-524.

GUILLAUMET J.-P., LAUDE G.

2009 : *L'Art de la serrurerie gallo-romaine : l'exemple de l'agglomération de Vertault (Côte-d'Or)*, Dijon, éd. universitaires de Dijon (coll. Art et patrimoine), 158 p.

GUILLOT B., MILLARD N.

1995 : *Évreux (27), rue de la Justice*, Document final de synthèse de sauvetage programmé, Le Petit-Quevilly, Inrap, SRA de Haute-Normandie, [n.p.].

GUYARD L.

1998 : « Les céramiques antiques précoces découvertes à l'emplacement du *cardo*, rue Saint-Martin (Paris IV^{ème}) » in TUFFREAU-LIBRE M., JACQUES A.

(DIR.), *La Céramique précoce en Gaule Belgique et dans les régions voisines : de la poterie gauloise à la céramique gallo-romaine, Actes de la table ronde d'Arras, 14-17 oct. 1996*, Berck-sur-Mer, Centre de recherches archéologiques et de diffusion culturelle (coll. Nord-Ouest archéologie, 9), p. 305-316.

GUYARD L., BERTAUDIÈRE S.

2010 : « Le grand sanctuaire central du Vieil-Évreux (Eure) : résultats de la campagne 2008 », in *Journées archéologiques régionales de Haute-Normandie, Rouen, 3-5 avril 2009*, Mont-Saint-Aignan, Presses universitaires de Rouen et du Havre, p. 153-158.

HALBOUT P., PILET C., VAUDOUR C. (DIR.)

1987 : *Corpus des objets domestiques et des armes en fer de Normandie, du 1^{er} au 15^e siècle*, Caen, Centre archéologique de Normandie (coll. Cahiers des annales de Normandie, 20), 255 p.

HANOTTE A.

2011 : « Étude de la céramique », in MICHEL M. (DIR.), *Authvernes « Les Mureaux »*, Haute-Normandie (Eure), Rapport de fouille archéologique préventive, Le Petit-Quevilly, Archéopole, SRA de Haute-Normandie, p. 99-188, pl. 60-75.

HASEL GROVE C.

1999 : « The Development of Iron Age Coinage in Belgic Gaul », *Numismatic Chronicle*, 159, p. 111-168 et pl. 17-19.

HELMER D.

1987 : *Fiches descriptives pour les relevés d'ensembles osseux animaux*, Juan-les-Pins, Association pour la promotion et la diffusion des connaissances archéologiques (coll. fiches d'ostéologie animale pour l'archéologie, Série B : Mammifères, 1), 13 f.

1995 : « Biometria i arqueozoologia a partir d'alguns exemples del proxím orient », *Cota zero*, 11, p. 51-60.

HILL PH. V.

1970 : *The Dating and Arrangement of the Undated Coins of Rome, A.D. 98-148*, Londres, Spink & Son, 212 p.

HORARD-HERBIN M.-P.

1997 : *Le Village celtique des arènes de Levroux : l'élevage et les productions animales dans l'économie de la fin du second âge du Fer*, Tours, éd. de la RACF (coll. Suppl. à la RACF, 12), 206 p.

HUET V.

2008 : « Les images sacrificielles en Gaule Romaine » in LEPETZ S., VAN ANDRINGA W. (DIR.), *Archéologie du sacrifice animal en Gaule romaine : rituels et pratiques alimentaires, Actes de la table ronde de Paris, oct. 2002*,

Montagnac, Monique Mergoïl (coll. Archéologie des plantes et des animaux, 2), p. 43-77.

JACQUES A., LEPETZ S., VAN ANDRINGA W., MATTERNE V., TUFFREAU-LIBRE M.

2008 : « Vestiges de repas et identification d'un siège de collège à Arras-Nemetacum (Gaule Belgique) » in LEPETZ S., VAN ANDRINGA W. (DIR.), *Archéologie du sacrifice animal en Gaule romaine : rituels et pratiques alimentaires, Actes de la table ronde de Paris, oct. 2002*, Montagnac, Monique Mergoïl (coll. Archéologie des plantes et des animaux, 2), p. 237-252.

JIGAN C.

1988 : « Les vases à glaçure plombifère trouvés en Normandie : état de la question », in RIVET L. (DIR.), *Actes du congrès de la SFECAG, Orange, 12-15 mai 1988*, Marseille, SFECAG, p. 189-207.

LECLER E., LEQUOY M.-C.

2003 : « Présentation de la céramique de Rouen (Seine-Maritime) de l'époque flavienne à la seconde moitié du III^e siècle, à travers l'analyse de plusieurs *domus* urbaines », in RIVET L. (DIR.), *Actes du congrès de la SFECAG, Saint-Romain-en-Gal, 29 mai-1^{er} juin 2003*, Marseille, SFECAG, p. 525-554.

LÉON G.

1999 : *Déviations de la RN 14, Saint-Clair-sur-Epte (Val-d'Oise)/Guerny (Eure)*, Diagnostic phase versants, Rouen, Inrap, SRA de Haute-Normandie, [n.p.].

LEPETZ S.

1996 : *L'Animal dans la société gallo-romaine de la France du Nord*, Amiens, éd. de la RAP (coll. n° spécial à la RAP, 12), 174 p.

LEPETZ S., VAN ANDRINGA W. (DIR.)

2008 : *Archéologie du sacrifice animal en Gaule romaine : rituels et pratiques alimentaires, Actes de la table ronde de Paris, oct. 2002*, Montagnac, Monique Mergoïl (coll. Archéologie des plantes et des animaux, 2), 306 p.

LEPETZ S., YVINEC J.-H.

1998 : « L'élevage à la période gallo-romaine et au haut Moyen Âge en Normandie : l'apport de l'archéozoologie », in *Le Monde rural en Normandie*, Caen, Musée de Normandie (coll. Annales de Normandie, série des Congrès des Sociétés historiques et archéologiques de Normandie, 3), p. 83-109.

LEVITAN B.

1993 : « Vertebrate Remains », in WOODWARD A., LEACH P. (DIR.), *The Uley Shrines: Excavation of a Ritual complex on West Hill, Gloucestershire, 1977-9*, London, English Heritage (coll. Archaeological Report, Historic

Buildings and Monuments Commission for England, 17), p. 257-301.

LORIDANT F., DERU X.

2009 : *Bavay : la nécropole gallo-romaine de la « Fâche des Près Aulnoys »*, Villeneuve-d'Ascq, Lille, Université Charles-de-Gaulle – Lille 3 (coll. Hors série de la Revue du Nord, Art et archéologie, 13), 259 p.

MANNING W. H.

1985 : *Catalogue of Romano-British Iron Tools, Fittings and Weapons in the British Museum*, Londres, British Museum Publications, 197 p.

MANTEL E. (DIR.)

1997 : *Le Sanctuaire de Fesques « Le Mont du Val aux Moines »*, Seine-Maritime, Berck-sur-Mer, Centre de recherches archéologiques et de diffusion culturelle (coll. Nord-Ouest archéologie, 8), 359 p.

MARET CHR.

2003 : *Autoroute A28 nord, Hecmanville-Boisney (Eure)*, Inrap, Rouen, SRA de Haute-Normandie, [n.p.].

2006 : *Authevernes « Les Mureaux » (Eure, Haute-Normandie)*, Rapport de diagnostic, Inrap, SRA de Haute-Normandie, Rouen, [n.p.].

MARTENS M., LENTACKER A., ERVYNCK A.

2008 : « Vestiges d'un festin en l'honneur de Mithra et autres dépôts rituels dans le vicus de Tirlémont », in LEPETZ S., VAN ANDRINGA W. (DIR.), *Archéologie du sacrifice animal en Gaule romaine : rituels et pratiques alimentaires, Actes de la table ronde de Paris, oct. 2002*, Montagnac, Monique Mergoïl (coll. Archéologie des plantes et des animaux, 2), p. 273-275.

MARTINI R.

2003 : *Collezione Pangerl : contromarche imperiali Romane (Augustus-Vespasianus)*, Milan, Ennerre (coll. Nomismata, 6), 286 p.

MATHELART P.

2007 : *Étude du mobilier céramique du sanctuaire gallo-romain de Jupille-sur-Meuse*, Mémoire de licence, Université de Liège, [n.p.].

MATTINGLY H.

1936 : *Coins of the Roman Empire in the British Museum -III- Nerva to Hadrian*, Londres, The Trustees of the British Museum, p. 640.

1940 : *Coins of the Roman Empire in the British Museum -IV- Antoninus Pius to Commodus*, Londres, The Trustees of the British Museum, p. 964.

MATTINGLY H., SYDENHAM E. A.

1930 : *The Roman Imperial Coinage -III- Antoninus Pius to Commodus*, Londres, Spink & Son, 514 p.

MÉNIEL P.

1998 : « L'élevage dans les fermes gauloises en Normandie », in *Le Monde rural en Normandie*, Caen, Musée de Normandie (coll. Annales de Normandie, série des Congrès des Sociétés historiques et archéologiques de Normandie, 3), p. 67-81.

1999 : « La faune », in BOURGEOIS L. (DIR.), *Le Sanctuaire rural de Bennecourt (Yvelines) : du temple celtique au temple gallo-romain*, Paris, MSH (coll. DAF, 77), p. 151-168.

2001 : *Les Gaulois et les animaux : élevage, repas et sacrifices*, Errance, Paris (coll. Les Hespérides), 127 p.

2007 : « La boucherie et les sacrifices bovins en Gaule aux II^e et I^{er} siècles avant notre ère », in VAN ANDRINGA W. (DIR.), *Sacrifices, marché de la viande et pratiques alimentaires dans les cités du monde romain, Actes de la table ronde de Paris, 13-14 déc. 2007*, Turnhout, Brepols (coll. Food and History, 5-1), 287 p.

2008 : « Sacrifices d'animaux, traditions gauloises et influences romaines », in LEPETZ S., VAN ANDRINGA W. (DIR.), *Archéologie du sacrifice animal en Gaule romaine : rituels et pratiques alimentaires, Actes de la table ronde de Paris, oct 2002*, Montagnac, Monique Mergoïl (coll. Archéologie des plantes et des animaux, 2), p. 147-154.

MÉNIEL P., AUXIETTE G., GERMINET D., BAUDRY A., HORARD-HERBIN M.-P.

2009 : « Une base de données sur les études de faunes des établissements ruraux en Gaule », in BERTRAND I., DUVAL A., SOTO J.-G.-D., MAGUER P. (DIR.), *Habitats et paysages ruraux en Gaule et regards sur d'autres régions du monde celtique, Actes du XXXI^e colloque international de l'AFEAF, Chauvigny, 17-20 mai 2007*, Chauvigny, APC, p. 417-446.

METZLER-ZENS N., METZLER-ZENS J., MÉNIEL P. (DIR.)

1999 : *Lamadéline : une nécropole de l'oppidum du Titelberg*, Luxembourg, Musée national d'histoire et d'art (coll. Dossiers d'archéologie du Musée national d'histoire et d'art, 6), 471 p.

MICHEL M.

2012 : « Authevernes, Les Mureaux (Eure), le sanctuaire antique : approche chronologique et pratiques culturelles », in *Journées archéologiques régionales de Haute-Normandie, Évreux, 6-8 mai 2011*, Mont-Saint-Aignan, Presses universitaires de Rouen et du Havre, p. 91-106.

MICHEL M. avec la collab. de BOISSON J., DEMAREST M., DOYEN J.-M., HANOTTE A., LEBIS F., MALETTE CH., OUESLATI T.

2011 : *Authevernes « Les Mureaux »*, Rapport de fouille archéologique préventive,

Archéopole, Rouen, SRA de Haute-Normandie, 341 p.

MORIN J.-M.

1993 : « La production d'un atelier du Haut-Empire découvert à Jouars-Pontchartrain (Yvelines) », in DUFAY B., BARAT Y., VERMEERSCH D. (DIR.), *Trésors de terre : céramiques et potiers dans l'Île-de-France gallo-romaine*, Catalogue d'exposition, Guiry-en-Vexin, 1993-1994, Versailles, Conseil général des Yvelines, p. 128-131.

OUESLATI T.

1998 : *Étude archéozoologique des niveaux du IV^e siècle du sanctuaire de « La Bauve » à Meaux (77)*, Paris, MNHN, 45 p.

2006 : *Approche archéozoologique des modes d'acquisition, de transformation et de consommation des ressources animales dans le contexte urbain gallo-romain de Lutèce (Paris, France)*, Oxford, Archaeopress (coll. BAR International Series, 1479), 416 p.

2011 : « Étude archéozoologique », in MICHEL M. (DIR.), *Authavernes « Les Mureaux », Haute-Normandie/Eure*, Rapport de fouille archéologique préventive, Le Petit-Quevilly, Archéopole, SRA de Haute-Normandie, p. 264-297.

À paraître : « Analyse ichtyoarchéologique de la place du poisson de mer dans les pratiques alimentaires romaines du nord de la France », in *Anciens peuplements littoraux et relations homme/milieu sur les côtes de l'Europe atlantique, Actes du colloque HOMER, Vannes, sept. 2011*, Oxford, Archaeopress (coll. BAR International Series).

PARIDAENS N., GILLET E., PIGIÈRE F., LAURENT C., UDRESCU M.

2008 : « Manger dans les sanctuaires : la cuisine de Blicquy “Ville d'Anderslecht” », in LEPETZ S., VAN ANDRINGA W. (DIR.), *Archéologie du sacrifice animal en Gaule romaine : rituels et pratiques alimentaires, Actes de la table ronde de Paris, oct 2002*, Montagnac, Monique Mergoïl (coll. Archéologie des plantes et des animaux, 2) p. 207-214.

PHILIPPE J.

1999 : *Les Fibules de Seine-et-Marne du I^{er} siècle av. J.-C. au V^e siècle ap. J.-C.*, Nemours, Groupement archéologique de Seine-et-Marne, Musée de préhistoire d'Île-de-France, Service départemental d'archéologie de Seine-et-Marne (coll. Mémoires archéologiques de Seine-et-Marne, 1), 234 p.

PISSOT V.

2000 : « La céramique du temple d'Ognon (Oise) », in DURAND M. (DIR.), *Le Temple gallo-romain de la forêt d'Halatte (Oise)*, Amiens, éd. de la RAP (coll. n° spécial à la RAP, 18), p. 65-181.

PLUTON S., ADRIAN Y.-M., KLIESCH F., COTTARD A.

2008 : « La nécropole du “Clos au Duc” à Évreux (Eure) : des sépultures du I^{er} s. ap. J.-C. », *RAO*, 25, p. 209-260.

POUX M.

2004 : *L'Âge du vin : rites de boisson, festins et libations en Gaule indépendante*, Montagnac, Monique Mergoïl (coll. Protohistoire européenne, 8), 637 p.

2006 : « Religion et société : le sanctuaire arverne de Corent », in GOUDINEAU CHR. (DIR.), *Religion et société en Gaule*, Catalogue d'exposition, Musée gallo-romain de Lyon-Fourvière, 2006-2007, Paris, Errance, p. 117-135.

RICHARD C.

1991 : *Le Gué de Sciaux : fosses et céramiques tibéro-claudiennes*, Chauvigny, APC (coll. Mémoire de la Société de recherches archéologiques de Chauvigny, 6), 154 p.

ROGERET I.

1997 : *La Seine-Maritime*, Paris, Académie des inscriptions et belles-lettres (coll. CAG, 76), 662 p.

ROUDIÉ N.

1996a : *Authavernes « Les Mureaux », opération de diagnostic archéologique*, Rouen, Inrap, SRA de Haute-Normandie, [n.p.].

1996b : *Authavernes « Les Mureaux », 2^e opération de diagnostic archéologique*, Rouen, Inrap, SRA de Haute-Normandie, [n.p.].

1999 : *Authavernes « Les Mureaux », Document final de synthèse des opérations de fouilles de mai et déc. 1997, de mars, juin et sept.-oct. 1998*, Rouen, Inrap, SRA de Haute-Normandie, [n.p.].

ROUSSEL L. (DIR.)

1979 : *Mâlain-Mediolanum, 1968-1978 : le mobilier*, Mâlain, Groupe archéologique du Mémontois (coll. Cahiers du Mémontois, 4), 115 p., 92 pl.

SAUTER M.-R., BOUFFARD P.

1945 : « Trouvailles romaines à Reckingen », *Annales Valaisannes, Bulletin trimestriel de la Société d'Histoire du Valais romand*, 5, 1, p. 295-305.

SCHEERS S.

1983 [1977] : *La Gaule Belgique -II- Traité de numismatique celtique*, Louvain, Peeters, 986 p., XXVIII pl.

SCHEERS S. avec la collab. de DELAPORTE J.

1978 : *Monnaies gauloises de Seine-Maritime*, Rouen, Musée départemental des Antiquités, 255 p., XLVII pl.

SCHEID J.

2005 : *Quand faire c'est croire : les rites*

sacrificiels des Romains, Paris, Aubier (coll. Historique), 348 p.

2007a : *La Religion des Romains*, Paris, Armand Colin (coll. Cursus, Histoire de l'Antiquité), 176 p.

2007b : « Le statut de la viande à Rome », in VAN ANDRINGA W. (DIR.), *Sacrifices, marché de la viande et pratiques alimentaires dans les cités du monde romain, Actes de la table ronde de Paris, 13-14 déc. 2007*, Turnhout, Brepols (coll. Food and History, 5-1), p. 19-28.

SCHUCANY C.

2009 : « Un ensemble de vases votifs dans l'enclos des sanctuaires d'Oedenburg », in RIVET L. (DIR.), *Actes du congrès de la SFECAG, Colmar, 21-24 mai 2009*, Marseille, SFECAG, p. 253-268.

SIEBERT A.-V.

1999 : *Instrumenta sacra : Untersuchungen zu römischen Opfer-, Kult- und Priestergeräten*, Berlin, W. de Gruyter (coll. Religionsgeschichtliche Versuche und Vorarbeiten, 44), 365 p.

SUTHERLAND C. H. V.

1984 (2^e éd.) : *The Roman Imperial Coinage -I- From 31 BC to AD 69*, Londres, Spink & Son, 304 p.

TOUR H. DE LA

1892 : *Atlas de monnaies gauloises*, Paris, Librairie Plon, Nourrit, 12 p., LV pl.

TRESCARTE J.

2007 : « Céramiques communes en contexte culturel : le cas du Puy-de-Dôme, sanctuaire sommital et agglomération du col de Ceyssat (Puy-de-Dôme) », in RIVET L. (DIR.), *Actes du congrès de la SFECAG, Langres, 17-20 mai 2007*, Marseille, SFECAG, p. 367-395.

TUFFREAU-LIBRE M.

1994 : « La céramique dans les sanctuaires gallo-romains », in GOUDINEAU CHR., FAUDUET I., COULON G. (DIR.), *Les Sanctuaires de tradition indigène en Gaule romaine, Actes du colloque d'Argentomagus, Argenton-sur-Creuse, Saint Marcel (Indre), 8-10 oct. 1992*, Paris, Errance (coll. Archéologie aujourd'hui), p. 128-137.

TYERS P.

2005 : « *Camulodunum* type 102 », in RIVET L. (DIR.), *Actes du congrès de la SFECAG, Blois, 5-8 mai 2005*, Marseille, SFECAG, p. 753-760.

VAN ANDRINGA W.

2002 : *La Religion en Gaule romaine, piété et politique (I^{er}-III^e siècles après J.-C.)*, Paris, Errance (coll. Les Hespérides), 336 p.

2008 : « La cuisine du sacrifice en pays gallo-romain », in LEPETZ S., VAN ANDRINGA W. (DIR.), *Archéologie du*

sacrifice animal en Gaule romaine : rituels et pratiques alimentaires, Actes de la table ronde de Paris, oct. 2002, Montagnac, Monique Mergoïl (coll. Archéologie des plantes et des animaux, 2), p. 27-42.

- 2011 : « À la table des dieux : offrandes alimentaires et constructions rituelles des cultes de Pompéi », in DELFORGE V.-P., PRESCENDI F. (DIR.), *Nourrir les dieux ? Sacrifice et représentation du divin, Actes de la VI^e rencontre du Groupe de recherche européen « Figura : représentation du divin dans les sociétés grecque et romaine »*, Université de Liège, 23-24 oct. 2009, Liège, Centre international d'étude de la religion grecque antique (coll. Suppl. à *Kernos*, 26), p. 79-88.

VAN ANDRINGA W. (DIR.)

- 2000 : *Archéologie des sanctuaires en Gaule romaine, Actes de la table ronde de l'université Jean-Monnet, 1999*, Saint-Étienne, Université de Saint-

Étienne (coll. Mémoires du Centre Jean-Palmerie, 22), 216 p.

- 2007 : *Sacrifices, marché de la viande et pratiques alimentaires dans les cités du monde romain, Actes de la table ronde de Paris, 13-14 déc. 2007*, Turnhout, Brepols (coll. Food and History, 5-1), 287 p.
- 2013 : « Archéologie et religion : le sanctuaire dionysiaque de S. Abbondio à Pompéi », *MEFRA*, 125, 1, en ligne : <http://mefra.revues.org/1165>.

VANHOUDT H.

- 1996 : *Atlas der munten van België: Van de Kelten tot heden*, Herent, H. Vanhoudt, 180 p.

VILLARD A.

- 1993 : « Composition et disposition du mobilier dans les tombes aristocratiques Bituriges (I^{er} s. avant J.-C. – I^{er} s. après J.-C.) », in CLIQUET D. (DIR.), *Les Celtes en Normandie, Actes du XIV^e colloque international de l'AFEAF*,

Évreux, mai 1990, Rennes, éd. de la RAN (coll. Suppl. à la RAN, 6), p. 245-265.

VILVORDER F.

- 2010 : « La céramique à glaçure plombifère du Haut-Empire », in BRULET R., VILVORDER F., DELAGE R. (DIR.), *La Céramique romaine en Gaule du Nord : dictionnaire des céramiques, la vaisselle à large diffusion*, Turnhout, Brepols, p. 286-295.

WABON M., ABERT F., VERMEERSCH D.

- 2006 : *Le Val-d'Oise*, Paris, Académie des inscriptions et belles-lettres (coll. CAG, 95), 495 p.

WERZ U.

- 2009 : *Gegenstempel auf Aesprägungen der frühen römischen Kaiserzeit im Rheingebiet – Grundlagen, Systematik, Typologie*, Thèse de doctorat, université de Francfort, en ligne : <http://publikationen.ub.uni-frankfurt.de/volltexte/2009/6893/>