



HAL
open science

Description et Analyse de Performances des Réseaux de Petri Colorés Temporisés à l'aide du Dioïde des Séries Formelles Colorées.

Louis Bal Dit Sollier, Alain Ourghanlian, Saïd Amari

► To cite this version:

Louis Bal Dit Sollier, Alain Ourghanlian, Saïd Amari. Description et Analyse de Performances des Réseaux de Petri Colorés Temporisés à l'aide du Dioïde des Séries Formelles Colorées.. Modélisation des Systèmes Réactifs (MSR'23), CNRS, Nov 2023, Toulouse, France. hal-04465227

HAL Id: hal-04465227

<https://hal.science/hal-04465227>

Submitted on 19 Feb 2024

HAL is a multi-disciplinary open access archive for the deposit and dissemination of scientific research documents, whether they are published or not. The documents may come from teaching and research institutions in France or abroad, or from public or private research centers.

L'archive ouverte pluridisciplinaire **HAL**, est destinée au dépôt et à la diffusion de documents scientifiques de niveau recherche, publiés ou non, émanant des établissements d'enseignement et de recherche français ou étrangers, des laboratoires publics ou privés.

Description et Analyse de Performances des Réseaux de Petri Colorés Temporisés à l'aide du Dioïde des Séries Formelles Colorées.

Louis Bal dit Sollier^{1,2}, Alain Ourghanlian², and Saïd Amari³

¹ LURPA, ENS-Paris-Saclay, Gif-sur-Yvette, France
EDF R&D PRISME, Chatou, France

`louis.bal-dit-sollier@edf.fr`

² EDF R&D PRISME, Chatou, France

`alain-1.ourghanlian@edf.fr`

³ LURPA, ENS-Paris-Saclay, Gif-sur-Yvette, France
Université Sorbonne Paris-Nord, Paris, France

`samari@ens-paris-saclay.fr`

Résumé

Les Réseaux de Petri Colorés Temporisés (RPCT) constituent une classe intéressante de réseaux de Petri haut-niveau, simulable, et possédant une capacité de modélisation très importante. Dans cet article, nous présentons le dioïde des séries formelles colorées (séries formelles ayant des couleurs pour coefficients). Nous montrons que la construction de ces séries permet de représenter le comportement temporel et événementiel d'un RPCT dans le cas linéaire, mais également dans des cas plus complexes tels que les priorités ou le partage de ressource. Nous présentons finalement un cas d'application via modèle de tâche préemptée, ainsi que la méthode de calcul des séries issues du mécanisme modélisé.

1 Introduction

L'évaluation temporelle d'un système prédictible peut nécessiter, dans le contexte de l'industrie critique, l'utilisation d'un formalisme graphique. Le modèle construit est ensuite traduit en utilisant des outils de descriptions formelles, qui permettront l'analyse du comportement temporel (telle que la vérification formelle ou le calcul analytique de bornes). À ce titre, il est plus intéressant d'employer un formalisme simulable, permettant de valider la modélisation.

Dans [1], [2], les auteurs utilisent les graphes d'événements temporels (GET) et l'algèbre $(\max, +)$ (ou algèbre tropicale) pour modéliser un Système de Contrôle en Réseau (SCR) et évaluer analytiquement son temps de réponse. Les GET sont une classe spécifique de réseaux de Petri, qui assure des descriptions linéaires dans l'algèbre $(\max, +)$. Cette méthode présente l'avantage de permettre la mise à l'échelle d'une modélisation pour les grands systèmes. Cependant, les GET ne peuvent pas gérer certains mécanismes courants que l'on retrouve dans un SCR, tels que le partage des ressources ou les priorités. Par ailleurs, les automates temporisés avec gardes sont également utilisés avec l'algèbre $(\max, +)$ dans [3], [4] pour modéliser un SCR. Les automates permettent de représenter efficacement les conflits mais leur composition parallèle conduit rapidement à une explosion combinatoire. Enfin, il existe des techniques pour calculer les retards de bout en bout dans un SCR, comme le *network calculus* [5] ou l'approche par trajectoires [6]. Cependant, aucune ne se base sur un formalisme graphique fiable et bien défini.

D'autre part, les Réseaux de Petri Colorés (RPC) [7] forment une classe intéressante de réseaux de Petri de haut niveau. Leur caractère unique réside dans la couleur associée à chaque

jeton. Ils offrent un formalisme graphique idéal pour modéliser les choix, tout en donnant des structures compactes et facilement simulables. Cependant, leur vérification formelle présente des limites, liées à leur complexité [7], [8]. Dans [9], [10], les auteurs utilisent l'algèbre $(\max, +)$ pour l'évaluation des performances temporelles d'un modèle RPCT. Dans un article précédent, [11], le calcul d'un délai maximal pour un modèle RPCT a été réalisé à l'aide de cette même algèbre. Cependant, les fonctions dateurs pour la description des GET, classiques dans l'algèbre $(\max, +)$, ne possèdent pas une capacité d'expression suffisante pour la complexité atteignable dans un modèle coloré. Pour dépasser ce seuil de représentabilité, il existe dans l'algèbre tropicale des séries formelles. Leur facilité de manipulation a déjà été prouvée dans la résolution de nombreux problèmes annexes à la théorie du contrôle (par exemple : [12], [13]).

Dans cet article, nous proposons un nouveau dioïde $\mathfrak{E}[[\gamma, \delta]]$ de séries formelles ayant pour coefficients des couleurs. Le but de ce nouveau dioïde est de pouvoir combiner dans un seul formalisme algébrique des représentations linéaires, en intégrant au calcul du comportement des modèles des parties non-linéaires. Les séries formelles colorées permettent de décrire par des systèmes linéaires d'équations une classe restreinte de RPCT. La contribution est donc l'apport d'un formalisme algébrique pour la description linéaire d'une classe de RPCT, formalisme dont nous prouvons que l'expressivité peut être utilisée pour décrire des mécanismes complexes, non-linéaires dans l'algèbre tropicale. L'exemple d'un modèle de tâche préemptée permet de présenter un cas concret d'utilisation de ces séries sur des modèles non-linéaires. La section 2 rappelle brièvement la théorie des dioïdes pour les GET. En section 3, nous présentons formellement les RPCT et la restriction assurant des représentations linéaires au sein de $\mathfrak{E}[[\gamma, \delta]]$. La section 4 présente la construction de $\mathfrak{E}[[\gamma, \delta]]$, et la définition de lois pour le calcul des décalages temporels et événementiels de mécanismes non-linéaires (conflit et partage de ressource). Enfin, en section 5, nous appliquons ces séries à un modèle de tâche préemptée, et calculons les séries représentant le comportement temporel du modèle.

2 Théorie des Dioïdes et Séries Formelles

Un semi-anneau $(\mathcal{D}, \oplus, \otimes)$ est un ensemble doté de deux lois \oplus et \otimes où \oplus est associative, commutative et \otimes est associative, et distribue sur \oplus . Il existe ε et $e \in \mathcal{D}$ respectivement les éléments neutres de \oplus et \otimes - avec ε absorbant pour \otimes . Un dioïde est un semi-anneau particulier, dans lequel \oplus est idempotente et ordonne les éléments de l'ensemble : soit \preceq une relation d'ordre telle que $a \oplus b = b \Leftrightarrow a \preceq b \Leftrightarrow \exists c \in \mathcal{D}, a \oplus c = b$. Si $\forall a, b \in \mathcal{D}, a \preceq b$ ou $b \preceq a$, alors le dioïde est dit *totalemment* ordonné. $(\mathcal{D}, \oplus, \otimes)$ est *complet* s'il est stable pour les sommes infinies et si \otimes distribue sur ces sommes. Par exemple, le dioïde $\overline{\mathbb{Z}}_{\max} = (\mathbb{Z} \cup \{-\infty, +\infty\}, \max, +)$ est complet. L'étoile de Kleene, définie sur un élément a d'un dioïde complet, est l'opérateur $a^* = \bigoplus_{n \geq 0} a^n$, et $a^0 = e$. Dans [14], les auteurs montrent que l'équation $x = ax \oplus b$ admet $x = a^*b$ comme plus petite solution. La théorie des dioïdes fournit alors un environnement algébrique dans lequel il est possible d'exprimer le comportement des GET.

Un héli-anneau ([15]) possède les mêmes caractéristiques qu'un dioïde, mais sans posséder d'élément neutre pour la multiplication. L'*extension de Dorroh* d'un héli-anneau idempotent $(\mathcal{H}, \oplus, \otimes)$ par le dioïde des Booléens $\mathbb{B} = \{0, 1\}$, permet de construire un dioïde : soit $S : \mathcal{H} \times \mathbb{B}$ l'ensemble des paires (h, b) telles que $(h, b) \oplus (h', b') = (h \oplus h', b \oplus b')$ et $(h, b) \otimes (h', b') = (hb' \oplus h'b \oplus hh', bb')$. (S, \oplus, \otimes) est un dioïde dont l'élément neutre du produit est $(\varepsilon_{\mathcal{H}}, 1)$.

Le dioïde complet $\mathbb{B}[[\gamma, \delta]]$ contient les séries formelles à deux opérateurs commutatifs à exposants dans \mathbb{Z} et coefficients Booléens $(\{\varepsilon, e\}) : s(\gamma, \delta) = \bigoplus_{k, t \in \mathbb{Z}} s(k, t) \gamma^k \delta^t$, avec $s(k, t) \in \mathbb{B}$. Les éléments neutres sont $\varepsilon(\gamma, \delta) = \bigoplus_{k, t \in \mathbb{Z}} \varepsilon \gamma^k \delta^t$ et $e(\gamma, \delta) = \gamma^0 \delta^0$. Considérons désormais

la relation d'équivalence $\forall x, y \in \mathbb{B}[[\gamma, \delta]], x = y \Leftrightarrow x\gamma^*(\delta^{-1})^* = y\gamma^*(\delta^{-1})^*$. Le dioïde $\mathbb{B}[[\gamma, \delta]]$ quotienté par le coefficient $\gamma^*(\delta^{-1})^*$ donne un dioïde complet, noté $\mathcal{M}_{in}^{ax}[[\gamma, \delta]]$, dont les éléments sont des classes d'équivalence $[s]_{\gamma^*(\delta^{-1})^*}$ (notées s par la suite). Les éléments de ce dioïde suivent les propriétés suivantes, $\forall k, k', t, t' \in \mathbb{Z} : \gamma^k \delta^t \oplus \gamma^{k'} \delta^{t'} = \gamma^k \delta^{\max(t, t')}$, $\gamma^k \delta^t \oplus \gamma^{k'} \delta^{t'} = \gamma^{\min(k, k')} \delta^t$ et $\gamma^k \delta^t \otimes \gamma^{k'} \delta^{t'} = \gamma^{k+k'} \delta^{t+t'}$. Un élément $\gamma^k \delta^t$ est appelé *monôme*. Pour $s \in \mathcal{M}_{in}^{ax}[[\gamma, \delta]]$, on appelle *support de s* l'ensemble $Supp(s) = \{(k, t) \in \mathbb{Z}^2 \mid s(k, t) \neq \varepsilon\}$. Les fonctions $val(s)$ et $deg(s)$ donnent respectivement la borne inférieure et supérieure de cet ensemble. Le support correspond à l'ensemble des monômes de s (ceux qui n'ont pas de coefficient "nul"). Pour toute série s , on appelle *dateur* la fonction \mathfrak{D} telle que $s = \bigoplus_{k \in \mathbb{Z}} \gamma^k \delta^{\mathfrak{D}(k)}$ et *compteur* la fonction \mathfrak{C} telle que $s = \bigoplus_{t \in \mathbb{Z}} \gamma^{\mathfrak{C}(t)} \delta^t$.

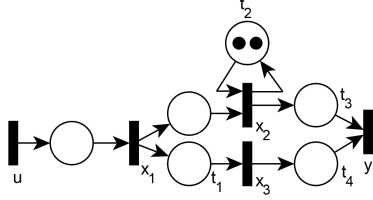


FIGURE 1 – Exemple d'un GET

$\gamma^k \delta^t$ se lit "le k -ème événement a lieu au plus tôt à la date t ". La description d'un GET en séries formelles donne une représentation d'états ayant la forme suivante : $x = Ax \oplus Bu$ et $y = Cx$, avec $A \in \mathcal{M}_{in}^{ax}[[\gamma, \delta]]^{m \times m}$, $B \in \mathcal{M}_{in}^{ax}[[\gamma, \delta]]^{m \times p}$ et $C \in \mathcal{M}_{in}^{ax}[[\gamma, \delta]]^{q \times m}$, m , p et q étant respectivement le nombre de transitions, d'entrées et de sorties du système. Les coefficients dans A , B et C sont les opérateurs de décalages événementiels et/ou temporels. Le théorème de la plus petite solution permet d'obtenir le résultant suivant : $y = CA^*Bu$. En définissant la matrice $H = CA^*B$ (plus communément appelée *matrice de transfert*), il est possible de réduire le calcul des décalages existants entre les entrées et les sorties d'un GET à une opération linéaire. La figure 1 présente un exemple de modèle GET. Les équations données ci-après représentent les décalages de ce GET :

$$\begin{cases} x_1(\gamma, \delta) &= \gamma^0 \delta^0 u(\gamma, \delta) \\ x_2(\gamma, \delta) &= \gamma^0 \delta^0 x_1(\gamma, \delta) \oplus \gamma^2 \delta^{t_2} x_2(\gamma, \delta) \\ x_3(\gamma, \delta) &= \gamma^0 \delta^{t_1} x_1(\gamma, \delta) \\ y(\gamma, \delta) &= \gamma^0 \delta^{t_3} x_2(\gamma, \delta) \oplus \gamma^0 \delta^{t_4} x_3(\gamma, \delta) \end{cases} \quad (1)$$

En calculant A^* ([14] fournit un théorème pour le calcul), on peut obtenir la fonction de transfert de ce système : $H = \gamma^0 \delta^{t_1+t_4} \oplus \gamma^0 \delta^{t_3} (\gamma^2 \delta^{t_2})^*$. Toute fonction de transfert réduit alors la représentation du comportement d'un GET à une fonction linéaire, compacte, simple et facile à calculer (cf [16]). Les *trajectoires* sont des suites d'événements codées en séries se terminant par $\gamma^n \delta^{+\infty}$ - qui signifie que le $(n+1)$ -ième événement n'a jamais lieu (les γ -exposants commençant à 0). Notamment, les séries d'entrées $u(\gamma, \delta)$ sont codées dans un GET par une trajectoire, la matrice H assurant alors une trajectoire en sortie. Cela permet, entre autre, de paramétrer un scénario d'entrées sous la forme d'occurrences d'événements.

3 Réseau de Petri Colorés Temporisés

Les couleurs peuvent être définies comme des n-uplet à structure libre, c'est-à-dire des compositions de plusieurs éléments quelconques. On note une couleur par des balises $\langle \dots \rangle$. La définition que l'on donne des RPCT ci-dessous ne correspond à celle formalisée dans [7]. Dans notre cas, nous nous basons sur une formalisation un peu simplifiée pour nous rapprocher de la dynamique des GET, en particulier sur la dimension temporelle. Il reste que les RPCT possèdent une dynamique (marquage, fonction d'incidences) basée sur la notion de multi-ensemble.

Définition 3.1. Soit E un ensemble quelconque. Un multi-ensemble de E est une fonction $\Pi : E \mapsto \mathbb{N}$. $\Pi(e)$ se lit comme la "multiplicité" de cet élément dans l'ensemble construit par Π . $\text{Bag}(E)$ est l'ensemble de tous les multi-ensembles de E .

Soit Π le multi-ensemble d'un ensemble de couleurs E ; Π peut être décrit par une série formelle $s : s = \sum_{\langle \sigma \rangle \in \Pi(E)} k_{\sigma} \langle \sigma \rangle$ où k_{σ} est l'entier donnant le nombre de jetons $\langle \sigma \rangle$. Ces séries formelles décrivent des marquages au sein d'un RPCT.

Exemple 3.1. Soit $E = \{a, b, c\}$ un ensemble de 3 éléments, et Π_E un multi-set. Si Π_E est définie par $a \rightarrow 1$, $b \rightarrow 2$, $c \rightarrow 3$, l'ensemble construit est alors : $\{a, b, b, c, c, c\}$. Π_E peut être formellement décrit en utilisant une série formelle : $\sum_{e \in E} \Pi_E(e) e = 1'a + 2'b + 3'c$.

Définition 3.2. Un RPCT est un 8-uplet $(\mathbb{N}, \mathcal{P}, \mathcal{T}, C, \mathcal{W}^-, \mathcal{W}^+, \Theta, \Phi)$ avec : \mathbb{N} , \mathcal{P} et \mathcal{T} respectivement des ensembles de couleurs, de places et de transitions. $C : \mathcal{P} \cup \mathcal{T} \mapsto \mathbb{N}$ donne le domaine de couleurs d'une place ou transition. \mathcal{W}^- (resp. \mathcal{W}^+) est une fonction d'incidence arrière (resp. avant). Les fonctions d'incidence associent chaque $(P, T) \in \mathcal{P} \times \mathcal{T}$ à une fonction de $C(T)$ vers $\text{Bag}(C(P))$. Θ est une fonction de temps de $\mathcal{P} \cup \mathcal{T}$ vers \mathbb{N} . Enfin, Φ définit des gardes telles que $\forall (P, T) \in \mathcal{P} \times \mathcal{T}$, $\Phi(P, T) : C(T) \mapsto \mathbb{B}$ avec \mathbb{B} l'ensemble des Booléens.

Dans un RPCT, la fonction de marquage $M : \mathcal{P} \mapsto \text{Bag}(C(P))$ définit les multi-ensembles représentant les jetons contenus dans $P \in \mathcal{P}$. Pour $T \in \mathcal{T}$, la condition de tirage est donnée par : $\forall c_T \in C(T)$, $\forall P \in \mathcal{P}$, $\mathcal{W}^-(P, T)(c_T) \leq M(P) \wedge \Phi(P, T)(c_T) = \text{true}$. Si cette proposition est vraie, alors la transition T est dite *activée*. On suppose alors que l'on tire toujours au plus tôt. \mathcal{W}^+ correspond à la production de jetons en aval après le tirage d'une couleur, et qui peut être différent selon la place. Lorsqu'une transition tire, le marquage évolue (selon les règles dictées dans [7]). La fonction $\Theta(P)$ définit le délai avant qu'un jeton ne soit disponible dans le marquage $M(P)$ et $\Theta(T)$ le délai que prend une transition pour tirer. Les fonctions \mathcal{W}^- et \mathcal{W}^+ ajoutent une niveau d'abstraction à la dynamique des jetons dans un RPCT. Pour assurer une description linéaire dans l'algèbre tropicale, il faut réduire les phénomènes occurrents à la synchronisation et au parallélisme. On note $\bullet T$ (resp. $T \bullet$) l'ensemble des places en amont (resp. aval) liées à T . De même, $\bullet P$ (resp. $P \bullet$) donne l'ensemble des transitions en amont (resp. aval) liées à P . Si \mathcal{W} est l'ensemble des fonctions \mathcal{W}^- et \mathcal{W}^+ , on peut définir $\mathcal{D} : \mathcal{W} \mapsto \mathbb{N}$ l'application donnant toutes les couleurs présentes dans les multi-ensembles construits par $\mathcal{W}^{\pm}(P, T)(c_T)$, $\forall (P, T) \in \mathcal{P} \times \mathcal{T}$, $\forall c_T \in C(T)$.

Hypothèses 1. Les hypothèses suivantes permettent de restreindre la classe des RPCT à des structures linéaires dans l'algèbre tropicale (car exemptes de conflits, concurrences et multiplisités sur les arcs) :

H.1 Les multi-ensembles $\mathcal{W}^-(P, T)(c_T)$ et $\mathcal{W}^+(P, T)(c_T)$ sont restreints à la forme $\Pi : C(P) \mapsto \{0, 1\}$.

H.2 Les arcs en entrées d'une transition se lisent toujours comme un phénomène de synchronisation.

$$H.3 \quad \forall P \in \mathcal{P}, \bigcap_{T_i \in P^\bullet} \bigcap_{\langle _ \rangle \in C(T_i)} \mathcal{D}(\mathcal{W}^-(P, T_i)(\langle _ \rangle)) = \emptyset, \quad \bigcap_{T_i \in \bullet P} \bigcap_{\langle _ \rangle \in C(T_i)} \mathcal{D}(\mathcal{W}^+(P, T_i)(\langle _ \rangle)) = \emptyset$$

H.1 empêchent des multiplicités sur les arcs entrée/sortie : on ne peut créer, au plus, qu'un jeton par couleur à chaque tirage. L'hypothèse H.2 prévient les phénomènes de concurrences (i.e. pouvoir choisir entre plusieurs ressources pour tirer une couleur). La première égalité de H.3 assure que dans toute place P , un jeton n'est consommé que par une seule fonction \mathcal{W}^- , et ce pour éviter tout conflit. La deuxième garantit qu'un jeton est produit dans une place par une seule fonction \mathcal{W}^+ , pour éviter la concurrence entre deux transitions.

Le modèle de la figure 2a présente un RPCT basé sur la même structure précédemment montrée en exemple. Ici $\Theta(P_1) = t_1$ et $\Theta(P_3) = t_2$. Les jetons $\langle 1 \rangle$ et $\langle 2 \rangle$ sont tirés en paral-



(a) Exemple d'un Réseau de Petri Coloré Temporisé dont la représentation est linéaire.

(b) Structure alternative pour le choix.

lèle par x_1 et déposés respectivement en P_1 et P_2 . La sortie y synchronise les jetons arrivés en amont. On donne ici quelques fonctions d'incidence pour préciser le comportement du modèle. La couleur $\langle \emptyset \rangle$ correspond à la couleur des jetons "non-colorés" : $\mathcal{W}^-(P_0, x_1)(\langle i \rangle) = 1' \langle i \rangle$, $\mathcal{W}^+(P_2, x_1)(\langle 2 \rangle) = 1' \langle 2 \rangle$, $\mathcal{W}^+(P_1, x_1)(\langle 1 \rangle) = 1' \langle 1 \rangle$, $\mathcal{W}^-(P_3, x_2)(\langle 2 \rangle) = 1' \langle \emptyset \rangle$, $\mathcal{W}^-(P_2, x_2)(\langle 2 \rangle) = 1' \langle 2 \rangle$, $\mathcal{W}^+(P_3, x_2)(\langle 2 \rangle) = 1' \langle \emptyset \rangle$, $\mathcal{W}^-(P_4, y)(\langle 3 \rangle) = 1' \langle 2 \rangle$ et $\mathcal{W}^-(P_5, y)(\langle 3 \rangle) = 1' \langle 1 \rangle$. Il existe une structure différente pour le choix, proposée en Figure 2b. Cette structure reste "linéaire" au sens des hypothèses 1, mais nous voyons qu'elle diffère des GET puisque la place P_0 possède désormais deux arcs de sorties. Ici, ce sont les fonctions \mathcal{W}^- qui engendrent le choix : $\mathcal{W}^-(x_1, P_0)(\langle 1 \rangle) = 1' \langle 1 \rangle$ et $\mathcal{W}^-(x'_1, P_0)(\langle 2 \rangle) = 1' \langle 2 \rangle$. Ce modèle reflète bien que les fonctions \mathcal{W}^- et \mathcal{W}^+ ajoutent un niveau de lecture supplémentaire à la structure graphique donnée par les arcs. Ce niveau permet d'étendre la classe des modèles ayant une description linéaire en séries formelles, avec notamment la possibilité d'avoir des choix entre deux chemins parallèles. On appelle *fonction de manipulation de couleurs* les fonctions transformant les couleurs lors d'une incidence avant ou arrière (visible dans la description des $\mathcal{W}^-/\mathcal{W}^+$). Ces hypothèses définissent une classe spécifique de réseaux de Petri dont on peut décrire les modèles linéaires en utilisant les séries formelles colorées, mais ayant une structure colorée avec laquelle les choix et les conflits peuvent être facilement modélisés.

4 Dioïde des Couleurs et Séries Formelles Colorées

4.1 Dioïde des Couleurs

Par souci de clarté et de construction générique, nous utilisons dans un premier temps des couleurs représentées par des objets triviaux $\langle i \rangle$ avec $i \in \mathbb{N}$. Soit \mathbb{E} un ensemble de couleurs tel que $\mathbb{E} = \{\langle 0 \rangle, \langle 1 \rangle, \langle 2 \rangle, \dots, \langle \emptyset \rangle\}$ et \preceq une relation d'ordre totale agissant sur les éléments de

$\mathbb{E} : \langle o \rangle \preceq \langle 1 \rangle \preceq \langle 2 \rangle \preceq \dots \preceq \langle \emptyset \rangle$. La relation \preceq ordonne totalement \mathbb{E} . On définit donc la loi \oplus (l'addition) autour de cet ordre : $\forall \langle i \rangle, \langle j \rangle \in \mathbb{E}, \langle i \rangle \oplus \langle j \rangle = \langle j \rangle \iff \langle i \rangle \preceq \langle j \rangle$. La loi \oplus est idempotente et se lit comme le maximum entre deux éléments (selon la relation \preceq). Son élément neutre est $\langle o \rangle$. Enfin, la multiplication \otimes est définie telle que :

$$\forall \langle i \rangle, \langle j \rangle \in \mathbb{E}, \langle i \rangle \otimes \langle j \rangle = \begin{cases} \langle o \rangle & \text{si } \langle i \rangle = \langle o \rangle \text{ or } \langle j \rangle = \langle o \rangle \\ \langle i \rangle & \text{sinon} \end{cases} \quad (2)$$

$(\mathbb{E}, \oplus, \otimes)$ n'est pas un dioïde mais un héli-anneau idempotent car il n'existe pas d'élément neutre pour \otimes . Il est possible d'utiliser l'extension de Dorroh ([15]) pour en construire un.

Remarque 1. *Même en définissant arbitrairement l'existence d'un élément neutre pour la loi \otimes , $(\mathbb{E}, \oplus, \otimes)$ ne serait pas un dioïde, car il existerait un cas dans lequel \otimes ne distribue pas sur \oplus .*

On note $\dot{\mathbb{E}} : \mathbb{E} \times \mathbb{B}$ l'ensemble des paires $(\langle i \rangle, b)$, où $b \in \{0, 1\}$. On rappelle que dans le dioïde des Booléens $(\mathbb{B}, \oplus, \otimes)$, $1 \oplus 1 = 1$. Par extension, $\langle i \rangle \otimes 0 = \langle o \rangle$ et $\langle i \rangle \otimes 1 = \langle i \rangle$. L'ensemble $\dot{\mathbb{E}} : \mathbb{E} \times \mathbb{B}$, muni des opérations \oplus et \otimes est un dioïde complet ayant pour éléments neutres $\varepsilon = (\langle o \rangle, 0)$ et $e = (\langle o \rangle, 1)$. Dans ce dioïde, l'addition et la multiplication des couleurs sont les mêmes que dans l'héli-anneau $(\mathbb{E}, \oplus, \otimes)$. De plus, $(\langle i \rangle, b) \oplus (\langle j \rangle, b') = (\langle i \rangle \oplus \langle j \rangle, b \oplus b')$ et $(\langle i \rangle, b) \otimes (\langle j \rangle, b') = (\langle i \rangle b' \oplus \langle j \rangle b \oplus \langle i \rangle \otimes \langle j \rangle, b \otimes b')$. $\dot{\mathbb{E}}$ n'est que partiellement ordonné.

Lemme 4.1. *Soit $\bar{\mathbb{E}} \subset \dot{\mathbb{E}}$ et $\bar{\mathbb{E}} = \{(\langle k \rangle, 0) \mid \langle k \rangle \in \mathbb{E}\}$. Alors, $\forall a, b \in \bar{\mathbb{E}}, a \otimes b = a$, et $a \oplus b \in \bar{\mathbb{E}}$.*

On pose $\langle e \rangle = (\langle o \rangle, 1) (\notin \bar{\mathbb{E}})$ l'élément neutre pour \otimes dans $\dot{\mathbb{E}}$. Le sous-ensemble $\bar{\mathbb{E}}$ n'est pas un dioïde, mais ses éléments assurent l'absorption à gauche initialement définie pour la multiplication et toutes opérations \oplus ou \otimes sur eux se réalisent dans une structure de dioïde. Ce sont ces éléments qui permettent de modéliser les couleurs dans un RPCT (précisément parce que l'absorption à gauche est assurée). Il faut également noter que l'ensemble $\bar{\mathbb{E}}$ n'est pas stable par l'étoile de Kleene, puisque $\langle i \rangle^0 = \langle e \rangle \notin \bar{\mathbb{E}}$.

4.2 Dioïde des Séries Formelles Colorées

Le but des SFC est de pouvoir représenter les tirages d'une transition grâce à des trajectoires, quelque soit la couleur (ce qui diffère de la définition naturelle des dateurs, notamment utilisée dans [11]). Il faut donc les construire en sachant que tout monôme d'une série représente un tirage d'une couleur spécifique. Une série formelle colorée s est une série à exposants dans \mathbb{Z} et à coefficients dans $\bar{\mathbb{E}}$, de la forme : $s(\gamma, \delta) = \bigoplus_{k,t \in \mathbb{Z}} s(k, t) \gamma^k \delta^t$, où $s(k, t) \in \bar{\mathbb{E}}$. L'ensemble $\dot{\mathbb{E}}[\gamma, \delta]$ de ces séries, muni de \oplus et \otimes , forme un dioïde complet. De la même façon que le dioïde $\mathcal{M}_{in}^{ax}[\gamma, \delta]$ est construit par relation de congruence, on utilise la relation définie ci-dessous pour quotienter $\dot{\mathbb{E}}[\gamma, \delta]$. Soit $\chi : \dot{\mathbb{E}}[\gamma, \delta] \mapsto \dot{\mathbb{E}}[\gamma, \delta]$ un morphisme tel que : $\chi(s) = \bigoplus_{k,t \in \mathbb{Z}} [(\langle \emptyset \rangle, 1) \gamma^* (\delta^{-1})^+ \gamma^k \delta^t \oplus s(k, t) \gamma^* \gamma^k \delta^t]$. Soient $s_1, s_2 \in \dot{\mathbb{E}}[\gamma, \delta]$; la relation \mathcal{F} est définie par :

$$s_1 \mathcal{F} s_2 \iff \chi(s_1) = \chi(s_2) \quad (3)$$

L'ensemble $\dot{\mathbb{E}}[\gamma, \delta]_{/\mathcal{F}}$ forme un dioïde complet. Ses éléments neutres sont $\varepsilon(\gamma, \delta) = (\langle o \rangle, 0) \gamma^{+\infty} \delta^{-\infty}$ et $e(\gamma, \delta) = (\langle o \rangle, 1) \gamma^0 \delta^0 = \langle e \rangle \gamma^0 \delta^0$. Les séries $s \in \dot{\mathbb{E}}[\gamma, \delta]$ sont représentées par tous les monômes ayant un coefficient différent de ε . On appelle *Support de s* l'ensemble défini par : $Supp(s) = \{a \gamma^k \delta^t \mid a \neq (\langle o \rangle, 0)\}$ Les éléments dans $\dot{\mathbb{E}}[\gamma, \delta]_{/\mathcal{F}}$ sont des classes d'équivalences,

dont on liste les propriétés ci-après :

$$\begin{aligned}
(A) \quad & a\gamma^k\delta^t \oplus a\gamma^{k'}\delta^t = a\gamma^{\min(k,k')}\delta^t, \quad (B) \quad a\gamma^k\delta^t \oplus a\gamma^k\delta^{t'} = a\gamma^k\delta^{\max(t,t')} \\
(C) \quad & a\gamma^k\delta^t \oplus b\gamma^k\delta^t = (a \oplus b)\gamma^k\delta^t, \quad (D) \quad a\gamma^k\delta^t \oplus b\gamma^k\delta^{t'} = a\gamma^k\delta^t \text{ si } t > t' \\
(E) \quad & a\gamma^k\delta^t \oplus b\gamma^{k'}\delta^t = b\gamma^{k'}\delta^t \text{ si } k' < k \wedge a \preceq b, \quad (F) \quad a\gamma^k\delta^t \oplus b\gamma^{k'}\delta^{t'} = a\gamma^k\delta^t \text{ si } k < k' \wedge t' < t \\
(G) \quad & a\gamma^k\delta^t \otimes b\gamma^{k'}\delta^{t'} = a \otimes b\gamma^{k+k'}\delta^{t+t'}
\end{aligned} \tag{4}$$

Ces règles découlent directement des calculs liés à la relation de congruence \mathcal{F} avec laquelle le dioïde quotient est construit. Elles assurent plusieurs propriétés telles que : chaque occurrence (i.e. tirage) n'a qu'une unique couleur associée (C, D) ; plusieurs événements peuvent avoir lieu à la même date mais ils suivent alors l'ordre de $\bar{\mathbb{E}}$ (E). De plus, une trajectoire est monotone (F). Enfin, les séries formelles colorées permettent d'exprimer le comportement d'un GET mono-coloré (A, B) : $\mathcal{M}_{in}^{ax}[\gamma, \delta]$ est un sous-dioïde de $\bar{\mathbb{E}}[\gamma, \delta]_{/\mathcal{F}}$ (en faisant correspondre e avec $\langle e \rangle$).

Lemme 4.2. *Notons $\bar{\mathbb{E}}[\gamma, \delta] \subset \bar{\mathbb{E}}[\gamma, \delta]_{/\mathcal{F}}$ l'ensemble des séries formelles colorées dont le coefficient appartient à $\bar{\mathbb{E}} : \forall s_1, s_2 \in \bar{\mathbb{E}}[\gamma, \delta], s_1 \oplus s_2 \in \bar{\mathbb{E}}[\gamma, \delta]$ et $s_1 \otimes s_2 \in \bar{\mathbb{E}}[\gamma, \delta]$. Pour toutes séries s de cet ensemble, $\bigoplus_{k \in \mathbb{Z}} \langle e \rangle \gamma^k \delta^0 \oplus s \notin \bar{\mathbb{E}}[\gamma, \delta]$ et $s^* \notin \bar{\mathbb{E}}[\gamma, \delta]$ car $s^0 = \langle e \rangle \gamma^0 \delta^0 \notin \bar{\mathbb{E}}[\gamma, \delta]$.*

On note $\mathfrak{E}[\gamma, \delta]$ le sous-ensemble de $\bar{\mathbb{E}}[\gamma, \delta]_{/\mathcal{F}}$ des éléments ayant leur coefficient dans $\bar{\mathbb{E}}$. L'ensemble $\mathfrak{E}[\gamma, \delta]$ garantit l'absorption à gauche pour la loi \otimes , ce qui permettra de décrire les évolutions des couleurs d'une transition à une autre, en changeant les couleurs entre deux trajectoires par un simple opérateur coloré - propriété (G). De plus, dans $\bar{\mathbb{E}}$, l'ordre est total : on peut donc l'utiliser comme ordre de priorité pour les couleurs. À partir d'ici, toute paire $(\langle i \rangle, 0) \in \bar{\mathbb{E}}$ est notée par $\langle i \rangle$. L'ordre total dans $\bar{\mathbb{E}}$ implique que, $\forall a, b \in \bar{\mathbb{E}}$ avec $a \preceq b : a\gamma^k\delta^t \oplus b\gamma^{k+k'}\delta^t \equiv a\gamma^k\delta^t \oplus \dots \oplus a\gamma^{k+k'-1}\delta^t \oplus b\gamma^{k+k'}\delta^t$. Par ailleurs, $\chi(\langle i \rangle \gamma^k \delta^{+\infty}) = \langle \emptyset \rangle (\gamma^k)^* \delta^{+\infty} \oplus \langle i \rangle (\gamma^k)^* \delta^{+\infty} = \langle \emptyset \rangle (\gamma^k)^* \delta^{+\infty}$: les couleurs n'influencent pas les événements à temps infini, et toute monôme $\gamma^k \delta^{+\infty}$ est coloré par $\langle \emptyset \rangle$ (on omet par la suite cette couleur pour ces monômes). Enfin, $\langle i \rangle \gamma^k \delta^{+\infty} \oplus \langle j \rangle \gamma^{k'} \delta^{+\infty} = \gamma^{\min(k,k')} \delta^{+\infty}$. On peut lire, dans une trajectoire colorée, le monôme $\langle i \rangle \gamma^k \delta^t$ comme "le k -ième tirage se réalise au plus tôt à la date t et est de couleur par $\langle i \rangle$ ".

4.3 Description en Séries Formelles - Cas Linéaire

En utilisant $\mathfrak{E}[\gamma, \delta]$, on va pouvoir décrire le comportement d'un RPCT. On distingue les trajectoires *mono-colorées* (un même coefficient pour tous les monômes), et les *multi-colorées*. Les premières correspondent à la définition naturelle des fonctions dateurs dans l'algèbre ($\max, +$) (resp. compteurs dans ($\min, +$)), associées à une unique couleur. Une transition ayant potentiellement plusieurs couleurs à tirer, elle peut avoir plusieurs trajectoires associées. Lors de la description d'un RPCT, en plus des décalages donnés par les opérateurs γ et δ , on représente les décalages de couleurs exprimés par le coefficient du monôme utilisé. Cette couleur est obtenue selon la définition des fonctions \mathcal{W}^- (dans laquelle on retrouve les fonctions de manipulation des couleurs). Selon les propriétés données en section 4.2, la synchronisation de deux événements colorés suit une loi particulière : on garde la couleur de l'événement se réalisant en dernier et, en cas d'égalité, les couleurs s'additionnent via la loi \oplus . Comme $\bar{\mathbb{E}} \cup \{\langle e \rangle\}$ n'est pas stable par \oplus ou par l'étoile de Kleene (cf lemme 4.2), on suppose par convention que les jetons ne peuvent pas être colorés par $\langle e \rangle$ (les trajectoires ne peuvent pas avoir de monômes portant cette couleur). En revanche, l'utilisation de $\langle e \rangle$ comme opérateur de décalage est possible. Cela engendre des comportements linéaires plus élaborés (notamment au niveau des couleurs), mais nous n'explicitons pas ici plus en détails les modèles RPCT descriptibles via l'utilisation de

tels opérateurs. Pour assurer la cohérence des couleurs lors d'une *synchronisation* de plusieurs événements, il est nécessaire d'opérer un décalage sur tous les arcs entrants. Cela se traduit par le fait que dans A , la matrice d'incidence du système, tous les coefficients d'une même ligne sont colorés identiquement. Reprenons le modèle de la figure 2a. On note $x_i(\gamma, \delta, \langle j \rangle)$ la trajectoire mono-colorée par la couleur $\langle j \rangle$ et associée à la transition x_i . Les équations qui décrivent le comportement du modèle de la figure 2a sont :

$$\begin{cases} x_1(\gamma, \delta, \langle i \rangle) &= \langle i \rangle \gamma^0 \delta^0 u_{\langle i \rangle}(\gamma, \delta), \forall i \in \{1, 2\} \\ x_2(\gamma, \delta) &= \langle 2 \rangle \gamma^0 \delta^0 x_1(\gamma, \delta, \langle 2 \rangle) \oplus \langle 2 \rangle \gamma^2 \delta^{t_2} x_2(\gamma, \delta) \\ x_3(\gamma, \delta) &= \langle 1 \rangle \gamma^0 \delta^{t_1} x_1(\gamma, \delta, \langle 1 \rangle) \\ y(\gamma, \delta) &= \langle 3 \rangle \gamma^0 \delta^{t_3} x_2(\gamma, \delta) \oplus \langle 3 \rangle \gamma^0 \delta^{t_4} x_3(\gamma, \delta) \end{cases} \quad (5)$$

La fonction de transfert est donnée par $H = CA^*B$ (le système est linéaire). On trouve $H = (\langle 3 \rangle \gamma^0 \delta^{t_1+t_4} \quad \langle 3 \rangle \gamma^0 \delta^{t_3} (\langle 2 \rangle \gamma^2 \delta^{t_2})^*)$ et en prenant $U = (u(\gamma, \delta, \langle 1 \rangle) \quad u(\gamma, \delta, \langle 2 \rangle))^t : y(\gamma, \delta) = HU = \langle 3 \rangle \gamma^0 \delta^{t_1+t_4} u_{\langle 1 \rangle}(\gamma, \delta) \oplus \langle 3 \rangle \gamma^0 \delta^{t_3} (\gamma^2 \delta^{t_2})^* u_{\langle 2 \rangle}(\gamma, \delta)$. La trajectoire de sortie $y(\gamma, \delta)$ nous donne les décalages événementiels et temporels induit par ce modèle, ainsi que l'enchaînement des décalages de couleur, qui se ramène ici à une simple couleur $\langle 3 \rangle$, puisque la "plus à gauche" dans l'ordre des décalages. À plus forte raison, il est évident que le comportement de tout RPCT respectant les hypothèses 1 est représentable par des séries formelles colorées.

4.4 Description en Séries Formelles - Conflits

4.4.1 Fonctions et Notations pour la description des mécanismes non-linéaires dans un Réseau de Petri Coloré Temporisé

Définition 4.1. Soit $\zeta : \mathbb{Z} \mapsto \overline{\mathbb{E}}$ une fonction de coloration. Pour une série $s_i \in \mathfrak{E}[[\gamma, \delta]]$, $\zeta_i(k)$ contient la couleur du $(k+1)$ -ième événement, i.e., $s_i(\gamma, \delta) = \bigoplus_{k,t \in \mathbb{Z}} \zeta_i(k) \gamma^k \delta^t$. On utilise la notation $s_a(\gamma, \delta) = \zeta_b \otimes s_c(\gamma, \delta)$ pour définir un décalage dynamique des couleurs, i.e., $\forall k \in \mathbb{Z}, \zeta_a(k) = \zeta_b(k)$. Si ϱ est une fonction de manipulation des couleurs dans un RPCT, on note $s_a(\gamma, \delta) = \varrho(\zeta_b) \otimes s_c(\gamma, \delta)$ le décalage de couleurs, i.e., $\forall k \in \mathbb{Z}, \zeta_a(k) = \varrho(\zeta_b(k))$

Définition 4.2. Pour une trajectoire multi-colorée $s(\gamma, \delta)$, sa réduction \perp à une couleur $\langle i \rangle$ engendre une trajectoire mono-colorée $s_{\langle i \rangle}^\perp(\gamma, \delta)$, contenant toutes les occurrences de $s(\gamma, \delta)$ colorées par $\langle i \rangle$, bien ordonnées. Si \mathbb{D} est un ensemble de couleurs, alors $s_{\mathbb{D}}^\perp(\gamma, \delta)$ correspond à la trajectoire engendrée par toutes les occurrences de s colorées par un des éléments de \mathbb{D} , bien ordonnées.

Exemple 4.1. Soit $s = \langle 2 \rangle \gamma^0 \delta^0 \oplus \langle 1 \rangle \gamma^1 \delta^1 \oplus \langle 1 \rangle \gamma^2 \delta^2 \oplus \langle 2 \rangle \gamma^3 \delta^2 \oplus \langle 3 \rangle \gamma^4 \delta^5 \oplus \langle 3 \rangle \gamma^5 \delta^9 \oplus \gamma^6 \delta^{+\infty}$ et $\mathbb{D} = \{\langle 2 \rangle, \langle 3 \rangle\} : s_{\langle 1 \rangle}^\perp = \langle 1 \rangle \gamma^0 \delta^1 \oplus \langle 1 \rangle \gamma^1 \delta^2 \oplus \gamma^2 \delta^{+\infty}$, $s_{\mathbb{D}}^\perp = \langle 2 \rangle \gamma^0 \delta^0 \oplus \langle 2 \rangle \gamma^1 \delta^2 \oplus \langle 3 \rangle \gamma^2 \delta^5 \oplus \langle 3 \rangle \gamma^3 \delta^9 \oplus \gamma^4 \delta^{+\infty}$

Définition 4.3. Soit $\eta : \overline{\mathbb{E}} \mapsto \{t_{\langle o \rangle}, t_{\langle 1 \rangle}, \dots, t_{\langle \emptyset \rangle}\}$ une fonction qui associe chaque couleur avec une durée, i.e., $\eta(\langle i \rangle) = t_{\langle i \rangle}$. On définit également $\bar{\eta} : \mathfrak{E}[[\gamma, \delta]] \mapsto \mathfrak{E}[[\gamma, \delta]]$, une fonction telle que :

$$\bar{\eta}(s(\gamma, \delta)) = \bigoplus_{k,t \in \mathbb{Z}} s(k, t) \gamma^k \delta^t \otimes \delta^{\eta(s(k,t))}$$

4.4.2 Mécanisme de choix

La notion de choix dans un RPCT est représentable par plusieurs structures. On sait déjà gérer certaines situations de choix, comme dans la figure 2a. Néanmoins, un choix se déclinant en conflit ne peut être décrit par des opérations linéaires. La figure 3a présente une situation

de conflit. La résolution d'une telle situation dépend de la règle que l'on se donne. Ici, on se

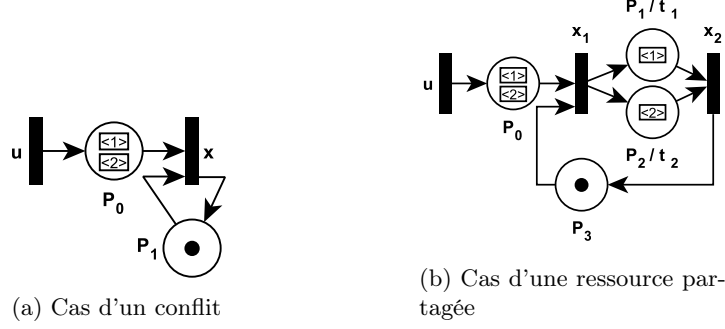


FIGURE 3 – Modèles RPCT pour différents cas

base sur l'ordre des éléments dans $\overline{\mathbb{E}}$, considéré comme un ordre de priorité (avec $\langle i \rangle$ prioritaire sur $\langle j \rangle$ si $\langle i \rangle \preceq \langle j \rangle$). Pour modéliser ce conflit, le RPCT de la figure 3a possède la garde suivante : $\Phi(x_1)(\langle 2 \rangle) = \text{"La place } P_0 \text{ ne contient pas de jetons } \langle 1 \rangle \text{"}$. On définit ci-après la loi \square permettant de trier les événements des séries selon l'ordre de $\overline{\mathbb{E}}$. En supposant $\langle a \rangle \preceq \langle b \rangle$, \square est donnée, pour deux monômes, par :

$$\langle a \rangle \gamma^i \delta^t \square \langle b \rangle \gamma^{k-i} \delta^{t'} = \begin{cases} \langle a \rangle \gamma^k \delta^t & \text{si } t \leq t' \\ \langle b \rangle \gamma^k \delta^{t'} & \text{si } t' < t \end{cases} \quad (6)$$

Pour deux séries s_1 et s_2 , la loi \square est définie par :

$$s_1(\gamma, \delta) \square s_2(\gamma, \delta) = \bigoplus_{k \in \mathbb{Z}} \bigoplus_{i+j=k} \zeta_1(i) \gamma^i \delta^{t_i} \square \zeta_2(j) \gamma^j \delta^{t_j} \quad (7)$$

avec $\zeta_i(k) \gamma^k \delta^{t_i}$ un monôme de la série s_i . L'opération \square est une convolution. On peut désormais exprimer la trajectoire de x dans la figure 3a : $x(\gamma, \delta) = u(\gamma, \delta, \langle 1 \rangle) \square u(\gamma, \delta, \langle 2 \rangle)$.

Exemple 4.2. Soient $\langle 1 \rangle$ et $\langle 2 \rangle$ dans $\overline{\mathbb{E}}$, si $s_1 = \langle 1 \rangle \gamma^0 \delta^1 \oplus \langle 1 \rangle \gamma^1 \delta^2 \oplus \gamma^2 \delta^{+\infty}$ et $s_2 = \langle 2 \rangle \gamma^0 \delta^0 \oplus \langle 2 \rangle \gamma^1 \delta^2 \oplus \gamma^2 \delta^{+\infty}$, alors : $s_1 \square s_2 = \langle 2 \rangle \gamma^0 \delta^0 \oplus \langle 1 \rangle \gamma^1 \delta^1 \oplus \langle 1 \rangle \gamma^2 \delta^2 \oplus \langle 2 \rangle \gamma^3 \delta^2 \oplus \gamma^4 \delta^{+\infty}$

4.4.3 Algorithme pour le Partage de Ressource

La figure 3b présente un modèle de partage de ressource. Dans le cas présent, il faut pouvoir prendre en compte la période d'indisponibilité de la ressource partagée. À chaque date de disponibilité, le conflit se résout selon les jetons en attente, en ajoutant ceux arrivés entre temps. La transition x_1 possède la même garde que x dans la figure 3a. Pour gérer cette situation, nous définissons une nouvelle loi de composition, basée sur \square mais décrite sous forme d'un algorithme noté \square^\sharp , et prenant en compte les indisponibilités de la ressource partagée (relatives à la couleur tirée en dernier puisque $t_1 \neq t_2$). Si m est un monôme, $m = c_m \gamma^{k_m} \delta^{t_m}$. On rappelle aussi que $val(s)$ donne la plus petite valeur du support d'une série. L'algorithme récursif 1 permet de calculer la loi \square^\sharp entre deux séries. $Supp(s)$ ne comprenant pas les monômes ayant $\varepsilon = \langle o \rangle$ pour coefficient, l'opération " $\zeta_i(k_i) \leftarrow \langle o \rangle$ " induit que $val(s_i)$ renvoie à la prochaine récursion l'événement d'index $(k_i + 1)$. De plus, $\mathfrak{D}_i(k'_i) \leftarrow \mathfrak{D}_i(k'_i) \oplus t_m \otimes \eta(c_m)$ permet de prendre en compte le temps d'indisponibilité de la ressource, en décalant la date des deux éléments de tête

de chaque trajectoire. Les propriétés inhérentes aux SFC ne s'appliquent donc pas au cours de l'algorithme : si on décale la date des événements *en tête* d'une trajectoire, la propriété de monotonie peut ne pas être respectée.

Algorithme 1 : $s = s_1 \boxplus s_2$

```

 $val(s_1) = (k_1, t_1), val(s_2) = (k_2, t_2);$ 
si  $t_1 = +\infty$  et  $t_2 = +\infty$  alors
  |  $s \leftarrow s \oplus \gamma^{k_1+k_2} \delta^{+\infty};$ 
fin
 $m \leftarrow \zeta_1(k_1) \gamma^{k_1} \delta^{t_1} \boxplus \zeta_2(k_2) \gamma^{k_2} \delta^{t_2};$ 
 $s \leftarrow s \oplus m;$ 
si  $c_m \gamma^{k_1} \delta^{t_m} \in s_1(\gamma, \delta)$  alors
  |  $\zeta_1(k_1) \leftarrow \langle o \rangle$ 
sinon
  |  $\zeta_2(k_2) \leftarrow \langle o \rangle$ 
fin
 $(k'_1, \_) \leftarrow val(s_1)$  et  $(k'_2, \_) \leftarrow val(s_2);$ 
 $\mathfrak{D}_1(k'_1) \leftarrow \mathfrak{D}_1(k'_1) \oplus t_m \otimes \eta(c_m);$ 
 $\mathfrak{D}_2(k'_2) \leftarrow \mathfrak{D}_1(k'_2) \oplus t_m \otimes \eta(c_m);$ 
retourner  $s_1 \boxplus s_2;$ 

```

Les trajectoires en entrées de cet algorithme peuvent être multi-colorées. Cependant, pour une même trajectoire, l'ordre initial des événements ne change pas en fonction de la disponibilité de la ressource : l'ordre des couleurs dans \mathbb{E} n'a pas d'incidence et l'algorithme parcourt les événements en suivant l'ordre passé en entrée. En posant n le nombre de monômes, la complexité de cet algorithme est de $\mathcal{O}(n)$. Cette dernière n'augmente pas si on ajoute plusieurs tâches partagées entre la même ressource, seul le nombre de monômes comptant. Les trajectoires x_1 et x_2 de la figure 3b sont désormais données par :

$$\begin{cases} x_1(\gamma, \delta) = u(\gamma, \delta, \langle 1 \rangle) \boxplus u(\gamma, \delta, \langle 2 \rangle) \\ x_2(\gamma, \delta) = \gamma^0 \delta^0 \bar{\eta}(x_1(\gamma, \delta)) \end{cases} \quad (8)$$

En l'état, la loi \boxplus permet d'exprimer le partage de ressource entre deux tâches. Cet algorithme est comparable à un choix effectué entre plusieurs piles FIFO de différente priorité.

5 Modèle Coloré pour une Tâche Préemptée

La préemption des tâches est un problème classique dans la théorie de l'ordonnancement, et un mécanisme que l'on peut rencontrer au sein d'un système de contrôle. C'est un cas intéressant car, tout en restant déterministe, il peut être difficile de prédire le comportement d'un tel système. Même s'il existe déjà des méthodes très efficaces pour calculer le délai de réalisation d'une tâche préemptée par une tâche plus prioritaire, le principe de notre méthode est de partir d'une modélisation graphique. Nous exposons ainsi une description formalisée de son comportement à partir de laquelle les calculs sont effectués.

5.1 Modèle Graphique

Soit A et B deux tâches, avec A plus prioritaire que B . La préemption est définie ici comme la mise en pause de B pour réorienter sa ressource vers A . Cette dernière peut advenir à tout moment au cours de la réalisation B . La possibilité de préempter le traitement d'une tâche tout en *gardant* le temps restant à effectuer n'étant pas possible dans la définition classique d'un réseau de Petri, nous nous appuyons sur les couleurs et leurs manipulations pour modéliser ce mécanisme. Comme le temps est discret dans un RPCT, la préemption n'est possible que périodiquement. Cette période est la durée au bout de laquelle le système est mis à jour : si une tâche A doit être lancée, B s'arrête. Sinon elle continue. Par analogie, le processeur d'un ordinateur fonctionne similairement. Notons θ la période. On veut calculer le temps de réalisation de B selon des entrées de tâches A . Soit t_B le temps de traitement pour B et t_A pour A . La couleur $\langle B, \tau \rangle$ correspond à l'information "*tâche B dont il reste τ unité de temps avant la fin du traitement*". La couleur $\langle A \rangle$ correspond à "*tâche A*". La figure 4 présente le

modèle RPCT. Le cycle passant par les places P_2 et P_3 correspond à la mise à jour périodique.

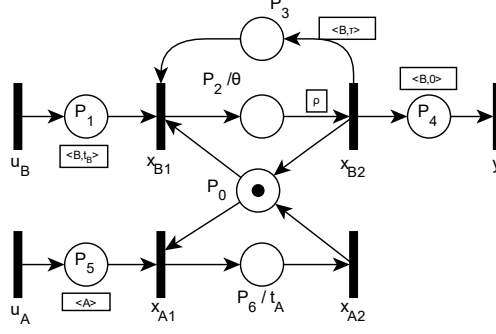


FIGURE 4 – Modèle RPCT d'une tâche B préemptible par une tâche A

À chaque cycle, la ressource partagée située en P_0 peut créer un conflit entre la transition x_{B1} et x_{A1} . Si la transition x_{A1} peut tirer (en présence d'un jeton $\langle A \rangle$ en P_5), alors elle est prioritaire et x_{B1} doit attendre t_A unité de temps pour pouvoir prétendre de nouveau au tirage. Par conséquent, tant qu'il y a des jetons en P_5 , x_{B1} ne peut pas tirer. Lorsque la transition x_{B1} tire un jeton, il y a conflit entre les jetons $\langle B, t_B \rangle$ (les tâches B commandées mais non démarrées) et le jeton $\langle B, \tau \rangle$ où $\tau < t_B$, située en place P_3 . Ce conflit est résolu par le fait que le jeton $\langle B, \tau \rangle$ est prioritaire sur les autres. Lorsque la transition x_{B2} tire, elle met à jour la couleur selon la fonction suivante :

$$\alpha = \max\{n \in \mathbb{N} \mid t_B - n\theta > 0\}, \quad \varrho(\langle B, \tau \rangle) = \begin{cases} \langle B, 0 \rangle & \text{si } \tau \leq t_B - \alpha\theta \\ \langle B, \tau - \theta \rangle & \text{sinon} \end{cases} \quad (9)$$

Cette manipulation permet de garantir la mise à jour du temps restant. Lorsque la couleur tirée par x_{B2} est égale à $\langle B, 0 \rangle$, un jeton est placé en P_4 , mais pas en P_3 . La trajectoire de sortie de y correspond finalement à la date de fin de chacune des tâches B lancées. Les jetons $\langle A \rangle$ sont quant à eux ignorés au moment du tirage x_{A2} : seule P_0 , la place de la ressource partagée, reçoit un jeton indifférencié. Les fonctions de tirages avant et arrière sont précisées ci-après, $\forall \tau \in \llbracket t_B - \alpha\theta, t_B \rrbracket$, $\tau' \in \llbracket t_B - \alpha\theta, t_B - \theta \rrbracket$:

$$\begin{aligned} \mathcal{W}^-(P_0, x_{B1})(\langle B, \tau \rangle) &= 1' \langle \emptyset \rangle, \quad \mathcal{W}^-(P_0, x_{A1})(\langle A \rangle) = 1' \langle \emptyset \rangle, \quad \mathcal{W}^-(P_1, x_{B1})(\langle B, t_B \rangle) = 1' \langle B, t_B \rangle \\ \mathcal{W}^-(P_3, x_{B1})(\langle B, \tau' \rangle) &= 1' \langle B, \tau' \rangle, \quad \mathcal{W}^-(P_2, x_{B2})(\varrho(\langle B, \tau \rangle)) = 1' \langle B, \tau \rangle \\ \mathcal{W}^-(P_5, x_{A1})(\langle A \rangle) &= 1' \langle A \rangle, \quad \mathcal{W}^-(P_6, x_{A2})(\langle A \rangle) = 1' \langle A \rangle \\ \mathcal{W}^+(P_2, x_{B1})(\langle B, \tau \rangle) &= 1' \langle B, \tau \rangle, \quad \mathcal{W}^+(P_3, x_{B2})(\langle B, \tau' \rangle) = 1' \langle B, \tau' \rangle \\ \mathcal{W}^+(P_0, x_{A2})(\langle A \rangle) &= 1' \langle \emptyset \rangle, \quad \mathcal{W}^+(P_0, x_{B2})(\langle B, \tau' \rangle) = 1' \langle \emptyset \rangle \\ \mathcal{W}^+(P_0, x_{B2})(\langle B, 0 \rangle) &= 1' \langle \emptyset \rangle, \quad \mathcal{W}^+(P_4, x_{B2})(\langle B, 0 \rangle) = 1' \langle B, 0 \rangle \end{aligned}$$

5.2 Description en Séries Formelles

On pose $\mathbb{E} = \{\langle \emptyset \rangle, \langle B, 0 \rangle, \dots, \langle B, t_B \rangle, \langle A \rangle, \langle \emptyset \rangle\}$. La relation ordonnant \mathbb{E} correspond alors à l'ordre de priorité que l'on définit dans le modèle : $\langle \emptyset \rangle \prec \langle A \rangle \prec \langle B, 0 \rangle \prec \langle B, 1 \rangle \prec \dots \prec \langle B, t_B \rangle \prec$

$\langle \emptyset \rangle$. On peut déjà donner une description des trajectoires en ignorant les différents conflits :

$$\begin{cases} x_{B1}(\gamma, \delta, \langle B, t_B \rangle) &= e\gamma^0\delta^0 u_B(\gamma, \delta, \langle B, t_B \rangle) \\ x_{B2}(\gamma, \delta, \varrho(\langle B, \tau \rangle)) &= \varrho(\langle B, \tau \rangle)\gamma^0\delta^\theta x_{B1}(\gamma, \delta, \langle B, \tau \rangle) \quad \forall \tau \in \llbracket t_B - \alpha\theta, t_B \rrbracket \\ x_{B1}(\gamma, \delta, \langle B, \tau' \rangle) &= e\gamma^0\delta^0 x_{B2}(\gamma, \delta, \langle B, \tau' \rangle) \quad \forall \tau' \in \llbracket t_B - \alpha\theta, t_B - \theta \rrbracket \end{cases} \quad (10)$$

$$\begin{cases} x_{A1}(\gamma, \delta, \langle A \rangle) &= e\gamma^0\delta^0 u_A(\gamma, \delta, \langle A \rangle) \\ x_{A2}(\gamma, \delta, \langle A \rangle) &= e\gamma^0\delta^{t_A} x_{A1}(\gamma, \delta, \langle A \rangle) \end{cases} \quad (11)$$

et $y(\gamma, \delta) = e\gamma^0\delta^0 x_{B2}(\gamma, \delta, \langle B, 0 \rangle)$, la trajectoire de sortie. Ces égalités sont générées par division en trajectoires mono-colorées, ce qui permet une description linéaire. Afin de résoudre les conflits existants, il faut d'abord les identifier (en utilisant les $\mathcal{W}^-/\mathcal{W}^+$). On remarque que la place P_0 engendre des conflits entre les tirages associés aux tâches A et B , mais également entre les jetons $\langle B, \tau \rangle$, $\forall \tau \in \llbracket t_B - \alpha\theta, t_B \rrbracket$ qui représentent le déroulement d'une tâche B . Par conséquent, on va traiter en premier les conflits engendrer par le système de trajectoires (10). En le calculant, on peut construire la trajectoire représentant la succession d'événements correspondant au déroulement d'une tâche B . En effet, chaque monôme ayant k pour γ -exposant est associé à la $(k+1)$ -ième tâche B . Soit $(\beta, t_\beta) = \text{deg}(x_{B1}(\gamma, \delta, \langle B, t_B \rangle))$. Pour tout $k \in \llbracket 0, \beta - 1 \rrbracket$, on note $\langle B, t_B \rangle \gamma^k \delta^{\mathfrak{D}_{B1}(k)}$ chaque monôme de $x_{B1}(\gamma, \delta, \langle B, t_B \rangle)$. On pose $x_{B1}^k(\gamma, \delta)$ la trajectoire bien ordonnée dans le temps, donnée à partir du système (10) (en faisant correspondre les monômes ayant k pour γ -exposant) :

$$\begin{aligned} x_{B1}^k(\gamma, \delta) &= \langle B, t_B \rangle \gamma^0 \delta^{\mathfrak{D}_{B1}(k)} \oplus \langle B, t_B - \theta \rangle \gamma^1 \delta^{\mathfrak{D}_{B1}(k)+\theta} \oplus \langle B, t_B - 2\theta \rangle \gamma^2 \delta^{\mathfrak{D}_{B1}(k)+2\theta} \oplus \\ &\dots \oplus \langle B, t_B - \alpha\theta \rangle \gamma^\alpha \delta^{\mathfrak{D}_{B1}(k)+\alpha\theta} \oplus \gamma^\alpha \delta^{+\infty} \end{aligned} \quad (12)$$

x_{B1}^k correspond au déroulement de la $(k+1)$ -ième tâche B , en omettant les conflits possibles. En prenant $\eta(\langle B, t_B \rangle) = \dots = \eta(\langle B, 0 \rangle) = \theta$ et $\eta(\langle A \rangle) = t_A$, la trajectoire ordonnant les tirages selon la ressource partagée du RPCT de la figure 4, notée x_1 , est alors donnée par :

$$\begin{cases} \tilde{x}(\gamma, \delta) &= x_{B1}^0(\gamma, \delta) \boxplus x_{B1}^1(\gamma, \delta) \boxplus \dots \boxplus x_{B1}^{\beta-1}(\gamma, \delta) \\ x_1(\gamma, \delta) &= x_{A1}(\gamma, \delta, \langle A \rangle) \boxplus \tilde{x}(\gamma, \delta) \end{cases} \quad (13)$$

La trajectoire $x_1(\gamma, \delta)$ correspond, graphiquement, à une fusion des transitions x_{A1} et x_{B1} . Cette fusion représente parfaitement les distinctions nécessaires entre le tirage des transitions et la distribution des fonctions dateur/compteur au sein d'un modèle, puisqu'une même fonction peut exprimer plusieurs tirages de couleurs différentes (trajectoire multi-colorée). Pour repasser au modèle de la figure 4, on utilise les équations suivantes, avec $\mathbb{D} = \{\langle B, 0 \rangle, \dots, \langle B, t_B \rangle\}$ et $\zeta_{\mathbb{D}}$ la fonction de coloration de la trajectoire $x_1(\gamma, \delta)_{\mathbb{D}}^\perp$:

$$\begin{cases} x_{A2}(\gamma, \delta, \langle A \rangle) &= e\gamma^0\delta^{t_A} (x_1(\gamma, \delta)_{\langle A \rangle}^\perp) \\ x_{B2}(\gamma, \delta) &= \varrho(\zeta_{\mathbb{D}})\gamma^0\delta^\theta (x_1(\gamma, \delta)_{\mathbb{D}}^\perp) \\ y(\gamma, \delta) &= \gamma^0\delta^0 (x_{B2}(\gamma, \delta)_{\langle B, 0 \rangle}^\perp) \end{cases} \quad (14)$$

En adaptant l'algorithme 1, on peut désormais, selon un scénario défini par les trajectoires d'entrées, trouver la valeur de $y(\gamma, \delta)$.

5.3 Exemple de Calcul d'une Trajectoire de Sortie

La méthode proposée est constituée de quatre étapes : l'identification des conflits et des trajectoires concernées à partir des fonctions de tirages avant/arrière, la division en équations

linéaires, le ré-ordonnement via la loi \boxplus et la division de la trajectoire de sortie pour retrouver le comportement initial du modèle. Chaque étape peut être implémentée et automatisée (mais les deux premières supposent que l'on travaille à amoindrir l'*interprétation* des couleurs). Dans cette partie, on se concentre sur l'automatisation du calcul de la trajectoire de sortie à partir des données d'entrées (u_A, u_B) . Pour cela, on implémente dans un programme Python les classes de SFC, ainsi que les concepts, définitions et opérations associés. Pour chaque événement $\langle B, t_B \rangle$, on est donc capable de construire $x_{B_1}^k$ et de calculer, en utilisant \boxplus , le ré-ordonnement des événements représentant la résolution du partage de ressource modélisé. On prend par exemple, $t_A = 3$, $t_B = 8$, $\theta = 2$. Soit :

$$\begin{aligned} u_A(\gamma, \delta) &= \langle A \rangle \gamma^0 \delta^5 \oplus \langle A \rangle \gamma^1 \delta^8 \oplus \langle A \rangle \gamma^2 \delta^{15} \oplus \langle A \rangle \gamma^3 \delta^{20} \oplus \langle A \rangle \gamma^4 \delta^{21} \oplus \langle A \rangle \gamma^5 \delta^{30} \oplus \gamma^6 \delta^{+\infty} \\ u_B(\gamma, \delta) &= \langle B, t_B \rangle \gamma^0 \delta^1 \oplus \langle B, t_B \rangle \gamma^1 \delta^3 \oplus \gamma^2 \delta^{+\infty} \end{aligned}$$

On a alors :

$$\begin{aligned} x_{B_1}^1(\gamma, \delta) &= \langle B, 8 \rangle \gamma^0 \delta^1 \oplus \langle B, 6 \rangle \gamma^1 \delta^3 \oplus \langle B, 4 \rangle \gamma^2 \delta^5 \oplus \langle B, 2 \rangle \gamma^3 \delta^7 \oplus \gamma^4 \delta^{+\infty} \\ x_{B_1}^2(\gamma, \delta) &= \langle B, 8 \rangle \gamma^0 \delta^2 \oplus \langle B, 6 \rangle \gamma^1 \delta^4 \oplus \langle B, 4 \rangle \gamma^2 \delta^6 \oplus \langle B, 2 \rangle \gamma^3 \delta^8 \oplus \gamma^4 \delta^{+\infty} \end{aligned}$$

et

$$\begin{aligned} x_1(\gamma, \delta) &= \langle B, 8 \rangle \gamma^0 \delta^1 \oplus \langle B, 6 \rangle \gamma^1 \delta^3 \oplus \langle A \rangle \gamma^2 \delta^5 \oplus \langle A \rangle \gamma^3 \delta^8 \oplus \langle B, 4 \rangle \gamma^4 \delta^{11} \oplus \langle B, 2 \rangle \gamma^5 \delta^{13} \\ &\oplus \langle A \rangle \gamma^6 \delta^{15} \oplus \langle B, 8 \rangle \gamma^7 \delta^{18} \oplus \langle A \rangle \gamma^8 \delta^{20} \oplus \langle A \rangle \gamma^9 \delta^{23} \oplus \langle B, 6 \rangle \gamma^{10} \delta^{26} \oplus \langle B, 4 \rangle \gamma^{11} \delta^{28} \\ &\oplus \langle A \rangle \gamma^{12} \delta^{30} \oplus \langle B, 2 \rangle \gamma^{13} \delta^{33} \oplus \gamma^{14} \delta^{+\infty} \end{aligned}$$

Par conséquent, on trouve : $y(\gamma, \delta) = \langle B, 0 \rangle \gamma^0 \delta^{15} \oplus \langle B, 0 \rangle \gamma^1 \delta^{35} \oplus \gamma^2 \delta^{+\infty}$

6 Conclusion

Dans cet article nous avons présenté la construction des séries formelles colorées, et exposé une sous-classe de RPCT dont la représentation en SFC est linéaire. Cette introduction montre des premiers résultats intéressants, comme la modélisation des systèmes colorés linéaires dans l'algèbre tropicale ou l'élaboration de lois pour la résolution de conflits et partages de ressource. Enfin, nous avons montré qu'il était possible de tirer partie de la puissance de représentations inhérentes aux séries formelles pour le calcul des trajectoires d'un modèle coloré plus complexe (tâche préemptée). La description en SFC ouvre la possibilité d'imbriquer des modèles linéaires, autour des mécanismes non-linéaires. Comme les entrées/sorties sont des trajectoires, on peut utiliser les fonctions de transfert des parties linéaires sur les sorties de \boxplus , et inversement. Par ailleurs, les RPCT rendent possible la modélisation d'un grand nombre de problèmes très différents, sans pour autant nécessiter l'adaptation du formalisme. La maîtrise de la modélisation par couleurs et sa description en SFC sont donc une piste à exploiter. Il reste des approfondissements théoriques à apporter, notamment sur l'utilisation de $\langle e \rangle$ comme coefficient dans un modèle linéaire (les entrées de A^* ne sont alors pas toujours dans $\overline{\mathbb{E}}[\gamma, \delta]$). Il serait intéressant de creuser le lien que ces séries entretiennent avec les RPCT afin de systématiser leur description via une méthode générique. Cette dernière se baserait sur la dynamique des fonctions de tirages avant/arrière, dans laquelle on peut identifier les conflits, ou l'utilisation de fonctions de manipulation des couleurs (telle que ϱ). Un bon exemple d'application est notamment les mécanismes dont le comportement peut changer selon la valeur des couleurs tirées, ce qui était le cas du modèle de préemption présenté ici.

Références

- [1] Imama, K. G., Ourghanlian, A., and Amari, S. *Modelling Distributed Control Systems response time : from theory to measures*, 2020 IEEE 16th International Conference on Control & Automation (ICCA), 2020.
- [2] Himrane, O., Ourghanlian, A., and Amari, S. *Response time evaluation of industrial-scale distributed control systems by discrete event systems formalisms*, International Journal of Control : Vol 95, No 2 (tandfonline.com) DOI : 10.1080/00207179.2020.1798021
- [3] Ait Oumeziane, F., Kara, R., and Amari, S. *Formal analysis and control of timed automata with guards using $(max, +)$ and $(min, +)$ algebras*, International Journal of Systems Science, DOI : 10.1080/00207721.2020.1783590
- [4] Tamssaouet, F., and Amari, S. *Modelling and temporal evaluation of networked control systems using timed automata with guards and $(max, +)$ algebra*, International Journal of Systems Science, DOI : 10.1080/00207721.2018.1483541
- [5] Georges, J.-P., Divoux, T., & Rondeau, E. *Network Calculus : Application to switched real-time networking*. 5th International ICST Conference on Performance Evaluation Methodologies and Tools. Paris.
- [6] Martin, S., & Medlej, S. *Toward a Scalable Trajectory Approach for FIFO Scheduled flows sharing a Switched Ethernet network*. 2015 IEEE 18th International Symposium on Real-Time Distributed Computing. Auckland.
- [7] Jensen, K. *An introduction to the theoretical aspects of Coloured Petri Nets*. In : de Bakker J.W., de Roever W.P., Rozenberg G. (eds) A Decade of Concurrency Reflections and Perspectives. REX 1993. Lecture Notes in Computer Science, vol 803. Springer, Berlin, Heidelberg.
- [8] Zaitsev, D. A., and Shmeleva, T. R. *modelling With Colored Petri Nets : Specification, Verification, and Performance Evaluation of Systems*. Automated Systems in the Aviation and Aerospace Industries, edited by Tetiana Shmelova, et al., IGI Global, 2019, pp. 378-404. <https://doi.org/10.4018/978-1-5225-7709-6.ch014>
- [9] Mahjoub, Y.I., El-Alaoui E.C., and Nait-Sidi-Moh, A. *Logistic network modelling and optimization : An approach based on $(max, +)$ algebra and coloured Petri nets* Computers & Industrial Engineering Volume 158, August 2021, 107341i. DOI : <https://doi.org/10.1016/j.cie.2021.107341>.
- [10] K Outafraou, A Nait-Sidi-Moh, EH Chakir-El-Alaoui *A Control Approach Based on Coloured Hybrid Petri Nets and $(Max, +)$ Algebra : Application to Multimodal Transportation Systems*. IEEE Transactions on Automation Science and Engineering, vol. 17(3), 2020.
- [11] Bal dit Sollier, L., Ourghanlian, A., and Amari, S. *Coloured Petri Nets for Temporal Performance Evaluation of Distributed Control Systems—Application to a FIFO Queue*. IEEE Robotics and Automation Letters (Volume : 7, Issue : 4, October 2022). DOI : 10.1109/LRA.2022.3196472.
- [12] Trunk, J., Schafaschek, G., Cottenceau, B., Hardouin, L., J. Raisch *Observer for Weighted Timed Event Graphs*. IFAC-PapersOnLine, Volume 53, Issue 4, 2020.
- [13] Velasquez, I., Le Corrionc, E., and Pencolé, Y. *Active Diagnosis Algorithm for the Localization of Time Failures in $(Max, +)$ -Linear Systems*. IFAC-PapersOnLine Volume 55, Issue 28, 2022.
- [14] F. Baccelli, G. Cohen, G.-J. Olsder, and J.-P. Quadrat, *Synchronization and Linearity : An Algebra for Discrete Event Systems*. New York : Wiley, 1992.
- [15] Golan, J., S. *Semirings and their Applications*. Springer Dordrecht, 1999. DOI : <https://doi.org/10.1007/978-94-015-9333-5>. ISBN : 978-0-7923-5786-5.
- [16] Cohen, G., Gaubert, S., and Quadrat, J.-P. *Max-plus algebra and system theory : Where we are and where to go now*. Annual Reviews in Control (IFAC, Elsevier), 23 (1), 207-219, 1999.