



**HAL**  
open science

# Prédiction par analyse dimensionnelle des caractéristiques d'un spray généré par une buse pression

Kevin Lachin, Giana Almeida, Fabrice Ducept, Christelle Turchiuli

## ► To cite this version:

Kevin Lachin, Giana Almeida, Fabrice Ducept, Christelle Turchiuli. Prédiction par analyse dimensionnelle des caractéristiques d'un spray généré par une buse pression. 17ème congrès de la Société Française de Génie des Procédés (SFGP 2019), Oct 2019, Nantes, France. hal-04460601

**HAL Id: hal-04460601**

**<https://hal.science/hal-04460601>**

Submitted on 15 Feb 2024

**HAL** is a multi-disciplinary open access archive for the deposit and dissemination of scientific research documents, whether they are published or not. The documents may come from teaching and research institutions in France or abroad, or from public or private research centers.

L'archive ouverte pluridisciplinaire **HAL**, est destinée au dépôt et à la diffusion de documents scientifiques de niveau recherche, publiés ou non, émanant des établissements d'enseignement et de recherche français ou étrangers, des laboratoires publics ou privés.

# Prédiction par analyse dimensionnelle des caractéristiques d'un spray généré par une buse pression

Kevin LACHIN<sup>a</sup>, Giana ALMEIDA<sup>a</sup>, Fabrice DUCEPT<sup>a</sup> et Christelle TURCHIULI<sup>a,b</sup>

<sup>1</sup>UMR Ingénierie Procédés Aliments, AgroParisTech, INRA, Université Paris-Saclay, F-91300 Massy, France;

CONTACT: kevin.lachin@agroparistech.fr

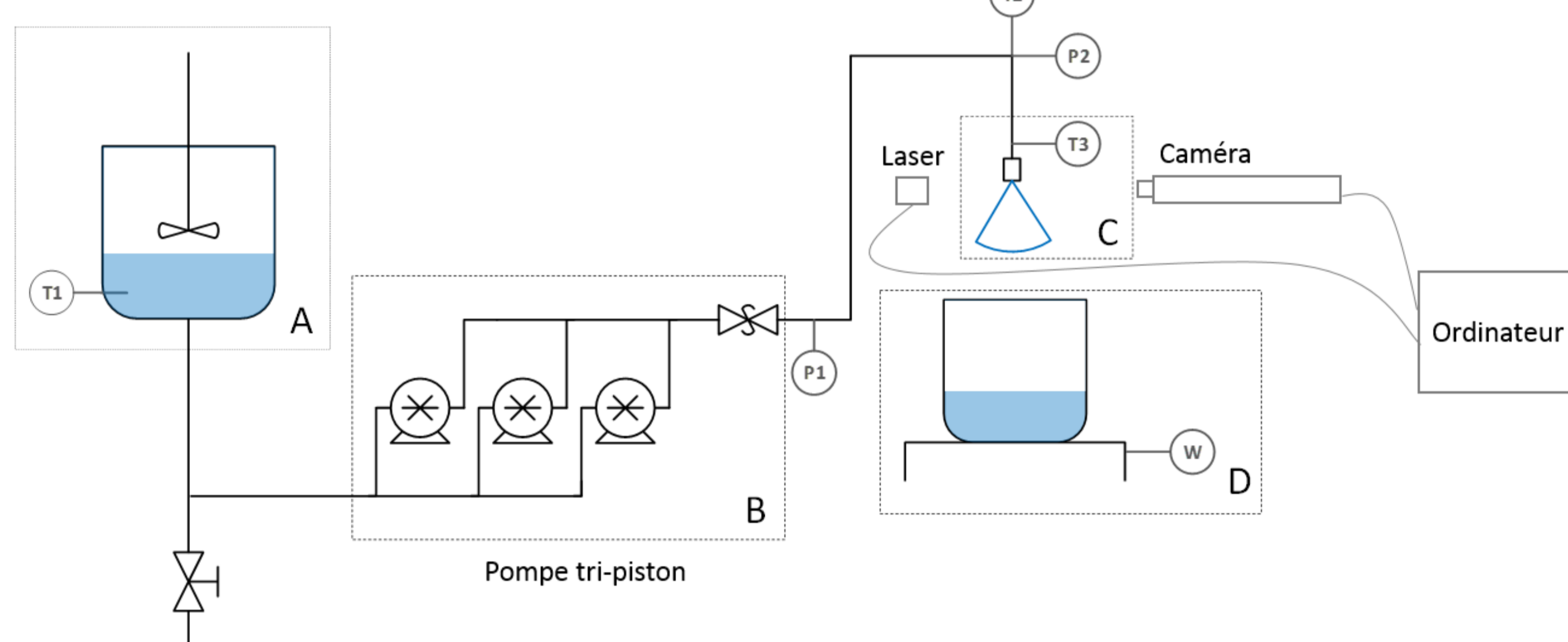
<sup>2</sup>Université Paris-Sud, IUT d'Orsay, Université Paris-Saclay, F-91400 Orsay, France.

La pulvérisation est utilisée dans différents domaines pour disperser un liquide en fines gouttes. Dans l'industrie agroalimentaire, de nombreux produits en poudre sont obtenus par séchage par atomisation de liquides concentrés. Dans ce cas, les caractéristiques du spray généré (taille et vitesse des gouttes, débit, angle du spray) conditionnent la cinétique de séchage et la qualité de la poudre finale. Elles dépendent de nombreux paramètres liés aux propriétés physico-chimiques du liquide, aux paramètres procédé et à la géométrie de la buse utilisée. Parmi les technologies existantes, les buses "moyenne pression" sont très fiables et permettent de générer, pour un coût énergétique modéré, des sprays avec une distribution de taille étroite. Pour le dimensionnement des installations utilisant ces buses, il est également nécessaire d'être en mesure de prédire la perte de charge  $\Delta P$  subie par le fluide en fonction du débit.

Il s'agit ici d'utiliser l'analyse dimensionnelle, un outil méthodologique puissant permettant d'établir une relation procédé entre une variable cible et les différents paramètres dont elle dépend [1], pour établir des relations génériques, incluant la géométrie des buses, afin de prédire la perte de charge et à terme, les caractéristiques du spray.

## Matériels & Méthodes

### Pilote de pulvérisation instrumenté

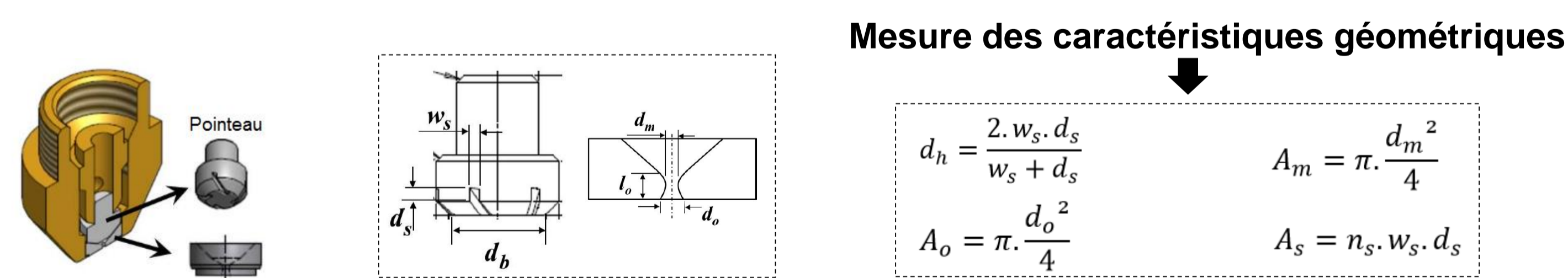


- ✓ Débit ajusté en modifiant la course des pistons (fréquence fixée)
- ✓ Pour chaque couple fluide-buse : entre 5 et 10 mesures (débit entre 10 et 50 L.h<sup>-1</sup>)
- ✓  $\Delta P$  balayée de 0,5 à 100 bar

### Fluides pulvérisés

- ✓ Fluides : Eau + 3 solutions modèles de maltodextrine DE 15 (C.Dry01915, Cargill, USA)
- ✓ A 293K : 0,001 <  $\mu$  < 0,07 Pa.s, 1000 <  $\rho$  < 1155 kg.m<sup>-3</sup>
- ✓ Fluides newtoniens pour 100 <  $\dot{\gamma}$  < 1000 s<sup>-1</sup> (gamme de  $\dot{\gamma}$  en pulvérisation industrielle)

### Buses



Mesure des caractéristiques géométriques

$$d_h = \frac{2 \cdot w_s \cdot d_s}{w_s + d_s} \quad A_m = \pi \cdot \frac{d_m^2}{4}$$

$$A_o = \pi \cdot \frac{d_o^2}{4} \quad A_s = n_s \cdot w_s \cdot d_s$$

- ✓ 4 buses moyenne pression WDA (Delavan, USA).
- ✓ 11 combinaisons étudiées en recombinaison pointeaux et disques.

### Acquisition et traitement des données

- ✓ Pressions et température supervisées sur Labview (National Instruments, USA).
- ✓ Analyse d'image : Caméra rapide, freq. max 15Hz, résolution 3296 x 2472 pixels
- ✓ Régression multiple (singular value decomposition method) et traitement d'image sous MATLAB (MathWorks, USA)

## Références

- [1] Petit J., Méjean S., Accart P., Galet L., Le Floch-Fouéré C., Delaplace G., Jeantet R. (2015) A dimensional analysis approach for modelling the size of droplets formed by fluid atomisation. *Journal of Food Engineering*, 149, p. 237-247.
- [2] Buckingham E. (1914) On physically similar systems; illustrations of the use of dimensional equations. *Physical Review*, 4, p. 345-376.
- [3] Pistre V. (2013), Etude des relations entre les propriétés du fluide et les paramètres de pulvérisation moyenne pression dans le séchage par atomisation, these de doctorat AgroParisTech, 163 p.

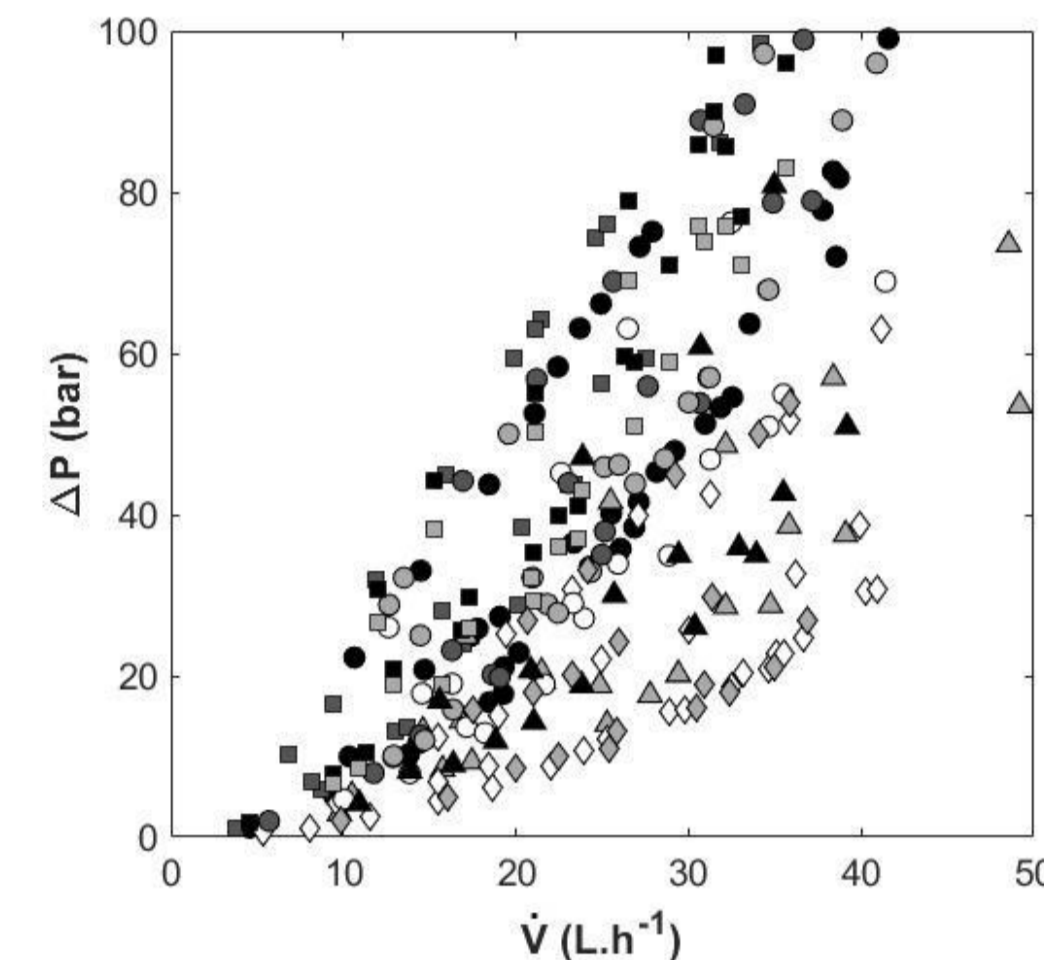
## Résultats & Discussion

### Prediction de $\Delta P$ par analyse dimensionnelle

- ✓ Utilisation du théorème de Vashy-Buckingham [2] en supposant une relation monomiale pour obtenir une relation  $F$  entre les paramètres procédés sous forme adimensionnelle
- ✓ Variable-cible dimensionnelle :  $\Delta P \rightarrow$  Variable-cible adimensionnelle :  $Eu$

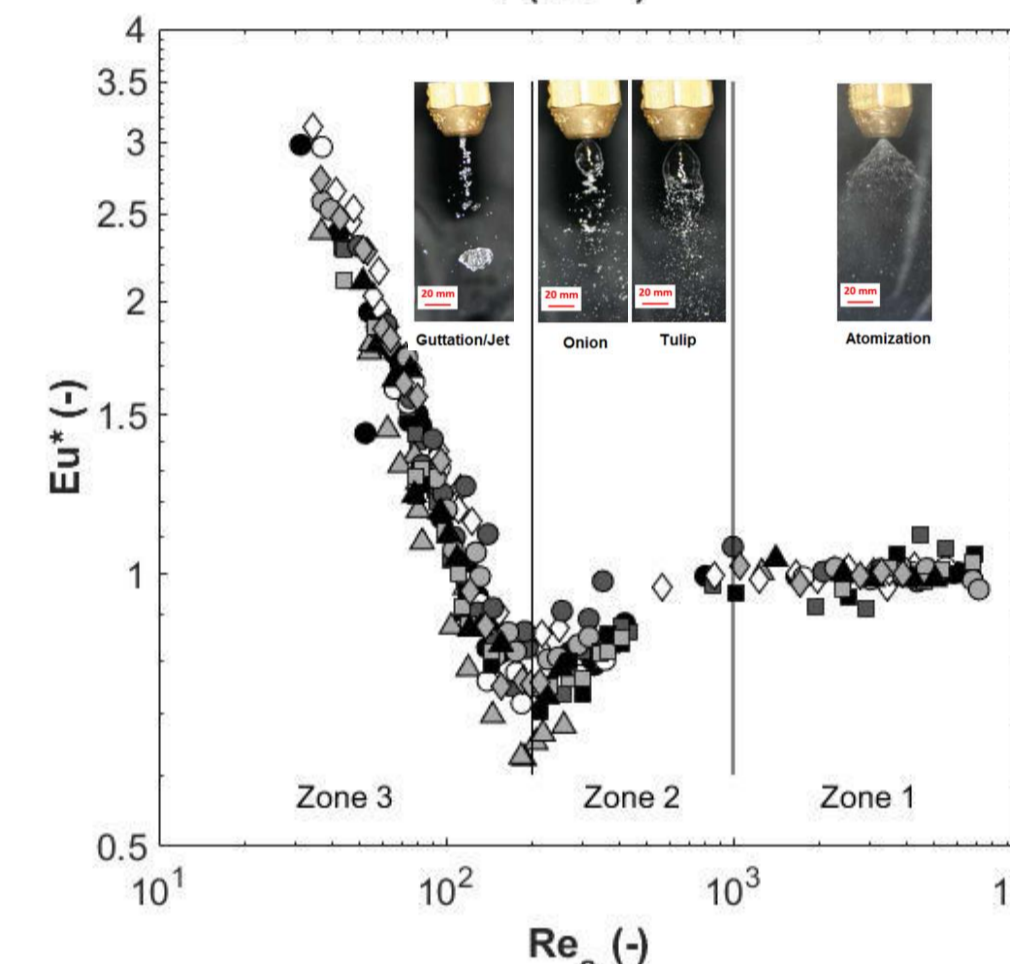
$$Eu = \frac{\Delta P}{\rho \cdot A_s^{-2} \cdot \dot{V}^2} = F \left( Re_s, \frac{d_h}{A_s^{0.5}}, \frac{d_b}{A_s^{0.5}}, \frac{l_s}{d_h}, \frac{A_o}{A_s}, \frac{A_m}{A_s}, \frac{l_o}{A_s^{0.5}} \right)$$

- ✓ Identification sur 264 points expérimentaux [3]



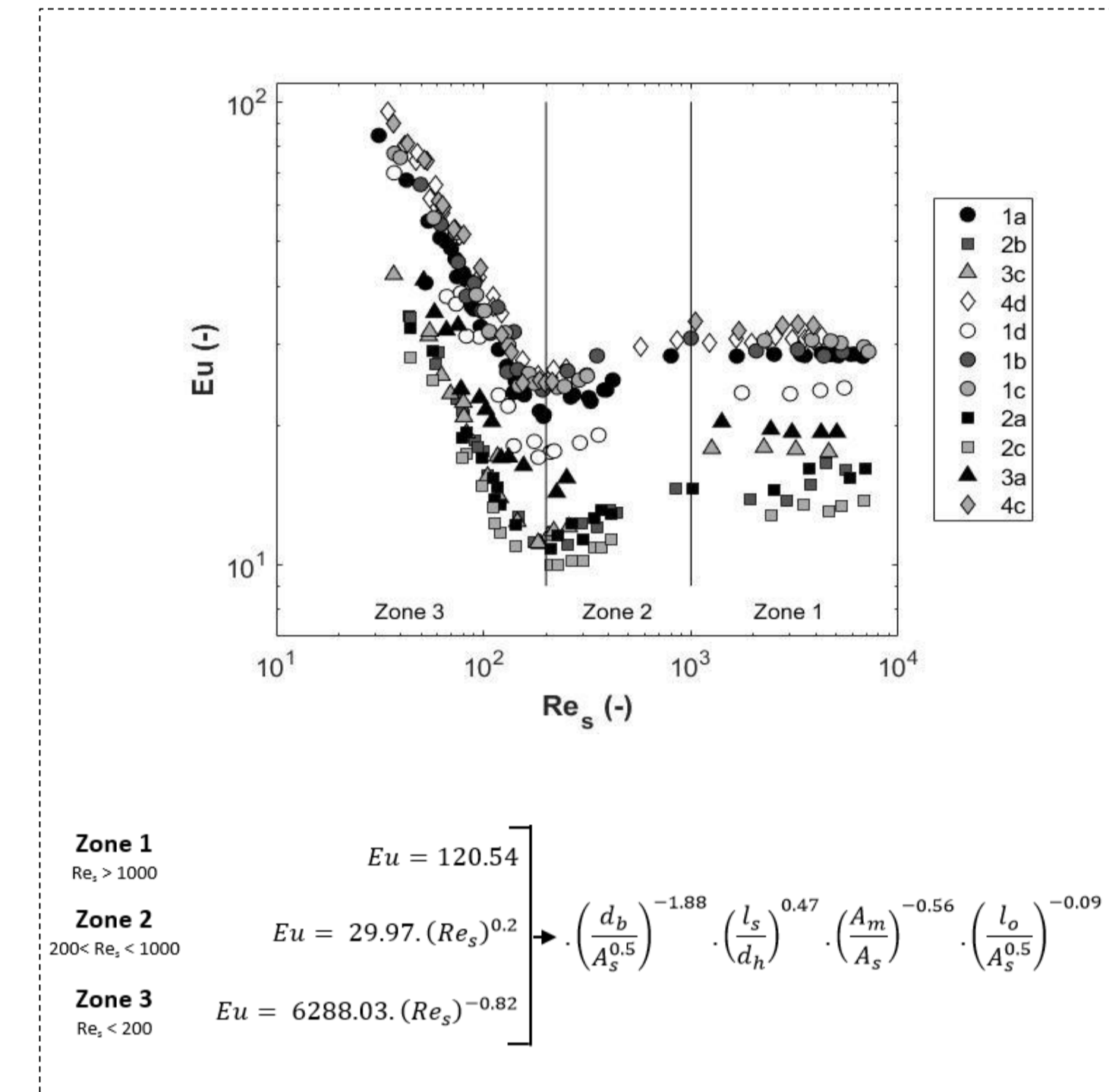
Adimensionnalisation

$$\Delta P \rightarrow Eu$$



Normalisation

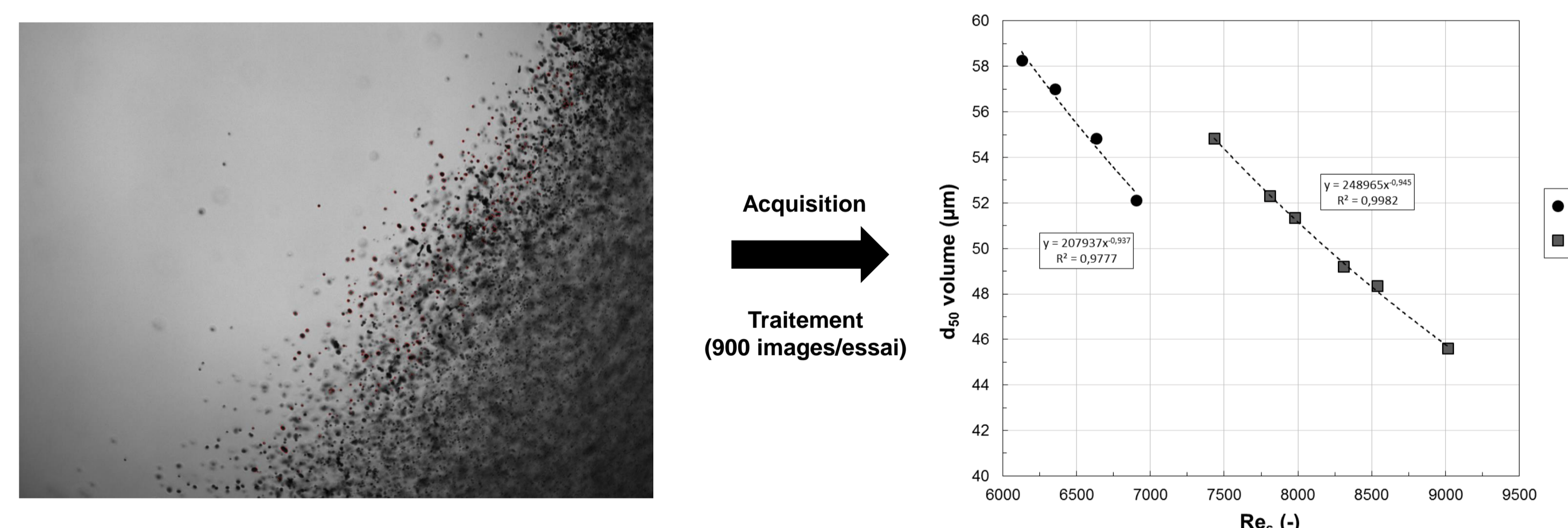
$$Eu^* = \frac{Eu}{Eu(\text{Zone 1})}$$



- ✓ 3 zones selon la prédominance des forces centrifuges par rapport aux forces de friction
- ✓ Obtention d'une courbe maîtresse prenant en compte tous les paramètres
- ✓ Identification d'une relation permettant d'estimer  $Eu$  à  $\pm 20\%$

### Caractérisation de la distribution de taille des gouttes

- ✓ Résultats préliminaires sur buses 1a et 2b en régime d'atomisation (Zone 1)
- ✓ Etude effectuée à paramètres physico-chimiques constants (eau à 303K)



- ✓ Influence de l'hydrodynamique similaire pour des géométries différentes
- ✓ Point de départ pour une identification d'une relation monomiale intégrant la physico-chimie du fluide

## Conclusion & Perspectives

### Perte de charge

- ✓ Mise en œuvre d'une méthodologie d'analyse dimensionnelle rigoureuse
- ✓ Identification de plusieurs régimes de fonctionnement. Régime optimal = régime d'atomisation = Zone 1
- ✓ Obtention d'une relation intégrant la complexité de la géométrie pour estimer  $Eu$  puis  $\Delta P$

### Distribution de taille

- ✓ Mise en place d'un système d'acquisition par imagerie rapide
- ✓ Premiers résultats cohérents avec la physique du procédé
- ✓ Paramètres physico-chimiques à faire varier pour identifier une relation procédé permettant d'estimer  $d_{50}$  en volume