



HAL
open science

Modélisation et résolution de problèmes d'optimisation avec un objectif linéaire évidentiel

Tuan-Anh Vu, Sohaib Afifi, Eric Lefevre, Frédéric Pichon

► **To cite this version:**

Tuan-Anh Vu, Sohaib Afifi, Eric Lefevre, Frédéric Pichon. Modélisation et résolution de problèmes d'optimisation avec un objectif linéaire évidentiel. 32èmes Rencontres Francophones sur la Logique Floue et ses Applications, LFA 2023, Nov 2023, Bourges, France. pp.181-188. hal-04435869

HAL Id: hal-04435869

<https://hal.science/hal-04435869>

Submitted on 2 Feb 2024

HAL is a multi-disciplinary open access archive for the deposit and dissemination of scientific research documents, whether they are published or not. The documents may come from teaching and research institutions in France or abroad, or from public or private research centers.

L'archive ouverte pluridisciplinaire **HAL**, est destinée au dépôt et à la diffusion de documents scientifiques de niveau recherche, publiés ou non, émanant des établissements d'enseignement et de recherche français ou étrangers, des laboratoires publics ou privés.

Modélisation et résolution de problèmes d'optimisation avec un objectif linéaire évidentiel

Modelling and solving of optimization problems with evidential linear objective

Tuan-Anh Vu¹

Sohaib Afifi¹

Éric Lefèvre¹

Frédéric Pichon¹

¹ Univ. Artois, UR 3926, Laboratoire de Genie Informatique et d'Automatique de l'Artois (LGI2A)

F-62400 Bethune, France

{tanh.vu, prénom.nom}@univ-artois.fr

Résumé :

Dans cet article, nous étudions une classe de problèmes d'optimisation très générale où la fonction objectif est linéaire et dans lequel les coefficients sont évidentiels c'est-à-dire où l'incertitude est modélisée par une fonction de croyance. Nous considérons, dans ce contexte, deux critères pour comparer les solutions : maximalité et E-admissibilité. Nous fournissons des caractérisations pour les solutions non dominées par rapport à ces critères lorsque les ensembles focaux de la fonction de croyance sont des produits cartésiens d'ensembles compacts. Nous montrons que ces caractérisations correspondent à une notion établie en optimisation robuste.

Mots-clés :

Fonctions de croyance, Optimisation robuste, Optimisation combinatoire, Programmation linéaire

Abstract:

In this paper, we study a very general class of optimization problems where the objective function is linear and the coefficients are evidential, i.e. where uncertainty is modelled by a belief function. We consider, in this context, two criteria for comparing solutions : maximality and E-admissibility. We provide characterizations for non-dominated solutions with respect to these criteria when the focal sets of the belief function are Cartesian products of compact sets. We show that these characterizations correspond to an established notion in robust optimization.

Keywords:

Belief function, Robust optimization, Combinatorial optimization, Linear programming.

1 Introduction

Dans [7], nous avons abordé le problème du plus court chemin, où les poids des arcs étaient considérés comme incertains, et l'incertitude était modélisée par une fonction de croyance. Trois critères ont été étudiés dans cet article : Hurwicz généralisé, dominance forte et dominance faible. Ici, nous considérons un problème d'optimisation plus général avec une fonction objective linéaire (LOP). L'incertitude des co-

efficients de cette fonction objective est modélisée par une fonction de croyance. Sous certaines conditions, cette fonction de croyance est une généralisation directe et naturelle de la représentation par intervalles trouvée dans l'optimisation robuste. Par exemple : dans un réseau de trois villes, A, B et C, par beau temps, il faut de 20 à 30 minutes pour aller de A à B et de 10 à 20 minutes pour aller de B à C. Cependant, par mauvais temps, le temps de trajet de A à B (resp. B à C) est de 30 à 40 minutes (resp. 15 à 25 minutes) et les prévisions indiquent que la probabilité de beau temps (resp. de mauvais temps) est de 0.8 (resp. 0.2).

En présence d'une incertitude évidentielle sur les coefficients, la notion de meilleur ou de solutions optimales devient mal définie. De ce fait, nous adoptons dans cet article deux critères pour la prise de décision en cas d'incertitude : la maximalité et l'E-admissibilité, afin de comparer les solutions, comme discuté dans [3]. Dans notre approche, les meilleures solutions sont définies comme étant les solutions non-dominées par rapport à une relation de préférence induite par ces deux critères, et nous fournissons également des caractérisations pour ces solutions non-dominées¹.

La structure de cet article sera organisée comme suit. Les Sections 2 et 3 introduisent les élé-

1. En raison du nombre limité de pages, nous ne traitons ici que la maximalité et l'E-admissibilité. Toutefois, dans notre récent article [8], trois autres critères sont considérés : Hurwicz généralisé, la dominance forte et la dominance faible.

ments nécessaires sur le LOP et sur la théorie des fonctions de croyance. Les Sections 4 et 5 sont consacrées, respectivement, à la modélisation et à la résolution du LOP avec des coefficients évidentiels. L'article se conclut par une synthèse des points abordés à la section 6.

2 Problèmes d'optimisation avec un objectif linéaire (LOP)

Notre étude dans ce travail est centré sur un problème d'optimisation avec un objectif linéaire (LOP) :

$$\begin{aligned} & \max / \min c^T x \\ & x \in \mathcal{X} \subseteq \mathbb{Z}_{\geq 0}^{n_1} \times \mathbb{R}_{\geq 0}^{n_2}, n_1 + n_2 = n. \end{aligned} \quad (\text{LOP})$$

Une classe très importante de problèmes LOP est celle des problèmes de *programmation linéaire en nombres entiers mixtes* (MIP) :

$$\begin{aligned} & \max / \min c^T x \\ & Mx \leq b, x \in \mathbb{Z}_{\geq 0}^{n_1} \times \mathbb{R}_{\geq 0}^{n_2}. \end{aligned} \quad (\text{MIP})$$

où M est une matrice de dimension $m \times n$ et b est un vecteur de dimension m . Nous exigeons que M et b aient des entrées rationnelles [11].

Le problème LOP est appelé problème d'optimisation combinatoire en variables 0-1 (01COP) lorsque $\mathcal{X} \subseteq \{0, 1\}^n$:

$$\begin{aligned} & \max / \min c^T x \\ & x \in \mathcal{X} \subseteq \{0, 1\}^n. \end{aligned} \quad (\text{01COP})$$

Cette classe inclut de nombreux problèmes importants. Nous en présentons deux ci-dessous.

Exemple 1 (Le problème du plus court chemin (SPP)). Soit $G = (V, A)$ un graphe orienté avec un ensemble de sommets V , un ensemble d'arcs A et un poids $c_{ij} \geq 0$ pour chaque arc (i, j) dans A . Soit s et t deux sommets de V , respectivement source et destination.

La recherche d'un s - t plus court chemin, c'est-à-dire, un s - t chemin de poids le plus faible, peut être modélisée comme le problème d'op-

timisation suivant :

$$\begin{aligned} & \min \sum_{(i,j) \in A} c_{ij} x_{ij} \\ & \sum_{(s,i) \in A} x_{si} - \sum_{(j,s) \in A} x_{js} = 1 \\ & \sum_{(t,i) \in A} x_{ti} - \sum_{(j,t) \in A} x_{jt} = -1 \\ & \sum_{(k,i) \in A} x_{ki} - \sum_{(j,k) \in A} x_{jk} = 0, \forall k \in V \setminus \{s, t\} \\ & x_{ij} \in \{0, 1\}, \quad \forall (i, j) \in A \end{aligned} \quad (\text{SPP})$$

où chaque chemin s - t est identifié à un ensemble $x = \{x_{ij} | (i, j) \in A\}$ dont l'élément $x_{ij} = 1$ si l'arc (i, j) est dans le chemin et $x_{ij} = 0$ sinon.

Exemple 2 (Le problème du sac à dos 0-1 (01KP)). Supposons qu'une entreprise dispose d'un budget de W et qu'elle doit choisir des articles à produire parmi un ensemble de n articles, chacun ayant un coût de production w_i et un profit fixe p_i (toutes les valeurs sont des nombres dans l'unité €). Le 01KP vise à sélectionner un sous-ensemble d'articles à produire qui maximise le profit total tout en gardant le total des coûts de production inférieur ou égal à W . Le 01KP peut être formulé de la manière suivante :

$$\begin{aligned} & \max \sum_{i=1}^n p_i x_i \\ & \sum_{i=1}^n w_i x_i \leq W \\ & x_i \in \{0, 1\} \quad (i = 1, 2, \dots, n). \end{aligned} \quad (\text{01KP})$$

Les ensembles de solutions réalisables dans les exemples 1 et 2 sont décrits par des contraintes linéaires. Cependant, il est important de noter que le problème 01COP n'est pas limité aux problèmes avec des contraintes linéaires car \mathcal{X} peut être n'importe quel ensemble.

Lorsque \mathcal{X} est un sous-ensemble convexe de $\mathbb{R}_{\geq 0}^n$, le problème LOP devient un problème d'optimisation convexe (CV) :

$$\begin{aligned} & \max / \min c^T x \\ & x \in \mathcal{X} \subseteq \mathbb{R}_{\geq 0}^n \text{ est convexe.} \end{aligned} \quad (\text{CV})$$

3 Les fonctions de croyance

Soit Ω l'ensemble, appelé cadre de discernement, de toutes les valeurs possibles d'une variable d'intérêt ω .

Dans la théorie des fonctions de croyance [6], en adaptant la présentation de [10], la connaissance partielle sur la véritable valeur (inconnue) de ω , lorsque Ω est un sous-ensemble fermé de \mathbb{R}^n comme ce sera le cas dans cet article, est représentée par une fonction $m : \mathcal{C} \mapsto [0, 1]$ appelée fonction de masse. Ici, \mathcal{C} est supposé être une collection finie de sous-ensembles fermés de Ω , tels que $\sum_{A \in \mathcal{C}} m(A) = 1$ et $m(\emptyset) = 0$.

La masse $m(A)$ quantifie la quantité de croyance allouée au fait de savoir seulement que $\omega \in A$. Un sous-ensemble $A \subseteq \Omega$ est appelé un ensemble focal de m si $m(A) > 0$. L'ensemble de tous les ensembles focaux de m est noté \mathcal{F} .

La fonction de masse m induit une fonction de croyance Bel et une fonction de plausibilité Pl définies sur l'ensemble des borélien de Ω , noté $\mathcal{B}(\Omega)$:

$$Bel(A) = \sum_{B \in \mathcal{F}: B \subseteq A} m(B) \quad (1)$$

$$Pl(A) = \sum_{B \in \mathcal{F}: B \cap A \neq \emptyset} m(B). \quad (2)$$

Une mesure de probabilité P sur $\mathcal{B}(\Omega)$ est compatible avec m si $Bel(A) \leq P(A) \forall A \in \mathcal{B}(\Omega)$. On désigne par $\mathcal{P}(m)$ l'ensemble de toutes les mesures de probabilité qui sont compatibles avec m .

La *valeur espérée supérieure* $\bar{E}_m(h)$ et la *valeur espérée inférieure* $\underline{E}_m(h)$ d'une fonction mesurable, bornée $h : \Omega \rightarrow \mathbb{R}$, par rapport à m , sont définies comme suit

$$\bar{E}_m(h) := \sup_{P \in \mathcal{P}(m)} E_P(h) \quad (3)$$

$$\underline{E}_m(h) := \inf_{P \in \mathcal{P}(m)} E_P(h), \quad (4)$$

où $E_P(h) := \int_{\Omega} h(\omega) dP(\omega)$. Un résultat bien connu [10, Section 2.4] indique que ces valeurs

peuvent être calculées comme suit :

$$\bar{E}_m(h) = \sum_{A \in \mathcal{F}} m(A) \sup_{\omega_i \in A} h(\omega_i), \quad (5)$$

$$\underline{E}_m(h) = \sum_{A \in \mathcal{F}} m(A) \inf_{\omega_i \in A} h(\omega_i). \quad (6)$$

Dans cet article, l'information partielle est toujours représentée par la fonction de masse m . Pour simplifier la notation, $\bar{E}_m(h)$ et $\underline{E}_m(h)$ peuvent être simplement écrits $\bar{E}(h)$ et $\underline{E}(h)$, respectivement.

Supposons que Ω représente l'état de la nature et que sa vraie valeur est connue sous la forme d'une fonction de masse m . Supposons en outre qu'un décideur (DM) doit choisir un acte (décision) f dans un ensemble \mathcal{Q} . Le résultat de chaque acte peut varier en fonction de l'état de la nature. En désignant par \mathcal{O} l'ensemble des résultats possibles, chaque action peut donc être formalisée comme une application $f : \Omega \rightarrow \mathcal{O}$. Selon le contexte, les résultats induisent des utilités ou des coûts. Les utilités (resp. les coûts) des résultats peuvent être quantifiées par une fonction d'utilité $u : \mathcal{O} \rightarrow \mathbb{R}$ (resp. fonction de coût $l : \mathcal{O} \rightarrow \mathbb{R}$). Nous supposons que pour tout f , $u \circ f$ (resp. $l \circ f$) est une fonction à valeurs réelles bornée. Pour la suite, afin de rester concis, nous nous concentrons sur la présentation du traitement lorsque les résultats sont associés à une fonction d'utilité puisque une minimisation des coûts peut être transformée en une maximisation de l'utilité en prenant les négations. De plus, pour faciliter la compréhension, nous utiliserons un problème spécifique, le SPP, pour illustrer les résultats du cas de la fonction de coût dans la Section 5.

Dans ce cadre, la préférence du DM sur les actes est désignée par \succeq , où $f \succeq g$ signifie que l'acte f est préféré à l'acte g . La relation de préférence est généralement supposée satisfaire la propriété de réflexivité ($f \succeq f$ pour tout f) et la propriété de transitivité (si $f \succeq g$ et $g \succeq k$, alors $f \succeq k$ pour tout f, g et k), ce qui en fait un préordre. De plus, si la relation est antisymétrique ($f = g$ pour tout f et g tel que $f \succeq g$ et $g \succeq f$), alors elle devient un ordre. La relation

\succeq est complète si pour deux actes quelconques f et g , $f \succeq g$ ou $g \succeq f$, sinon elle est partielle.

De plus, f est strictement (resp. équivalent) préféré à g , ce qui est noté $f \succ g$ (resp. $f \sim g$), si $f \succeq g$ mais pas $g \succeq f$ (resp. si $f \succeq g$ et $g \succeq f$).

Habituellement, le DM recherche des solutions dans l'ensemble Opt des actes non dominés :

$$Opt = \{f \in \mathcal{Q} : \nexists g \text{ tel que } g \succ f\}. \quad (7)$$

Si la relation \succeq est complète, il suffit de trouver une solution dans Opt puisque les solutions dans Opt sont préférées de manière égale entre elles et strictement préférées aux autres $\mathcal{Q} \setminus Opt$. Dans ce cas, les solutions dans Opt sont également appelées actes optimaux. En revanche, si la relation \succeq est partielle, le DM peut avoir besoin d'identifier toutes les solutions dans Opt .

En général, le DM construit sa préférence sur les actes à partir d'un certain critère. Nous désignons par \succeq_{cr} sa préférence selon un critère cr et par Opt_{cr} son ensemble associé d'actes non dominés (ou meilleurs). Dans cet article, nous considérons deux critères communs dans le domaine des probabilités imprécises, définis comme suit pour deux actes quelconques f et g [3] :

1. Critère de maximalité : $f \succeq_{max} g$ si

$$\underline{E}_m(u \circ f - u \circ g) \geq 0 \quad (8)$$

La relation \succeq_{max} est partielle et nous avons $f \succ_{max} g$ si $\underline{E}_m(u \circ f - u \circ g) > 0$. L'ensemble des actes non dominés par rapport à \succeq_{max} est noté Opt_{max} .

2. Critère de l'E-admissibilité : Soit Opt_{adm} l'ensemble des solutions non dominées par rapport au critère de E-admissibilité alors $f \in Opt_{adm}$ s'il existe $P \in \mathcal{P}(m)$ tel que $E_P(u \circ f) \geq E_P(u \circ g)$ pour tout acte g .

Notez que $Opt_{adm} \subseteq Opt_{max}$ (voir [3]).

4 LOP avec coefficients évidentiels : modélisation

Dans cette section, nous formalisons ce que nous entendons par les meilleures solutions du

Problème LOP lorsque les coefficients dans la fonction objectif sont évidentiels, c'est-à-dire connus sous la forme d'une fonction de masse. Nous décrivons également une hypothèse particulière concernant les ensembles focaux de cette fonction de masse.

Formellement, soit Ω_i le cadre de discernement pour la variable c_i , c'est-à-dire l'ensemble des valeurs possibles pour les coefficients c_i , et soit $\Omega := \times_{i=1}^n \Omega_i$. Tout $c \in \Omega$ sera appelé un scénario : il représente une affectation possible de valeurs pour tous les coefficients dans la fonction objectif. Une fonction de masse m sur Ω , avec un ensemble d'ensembles focaux désignés par $\mathcal{F} = \{F_1, \dots, F_K\}$, représente l'incertitude sur les coefficients.

Exemple 3. *Considérons le problème SPP, supposons que c^1 et c^2 sont les deux scénarios représentés par les figures 1a et 1b, respectivement. La fonction de masse m telle que $m(F_1) = 0.4$ et $m(F_2) = 0.6$, avec $F_1 = \{c^1, c^2\}$ et $F_2 = \{c^1\}$, représente une connaissance partielle des poids des arcs.*

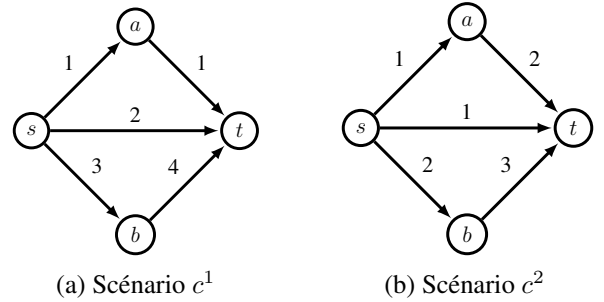


FIGURE 1 – Deux affectations différentes de poids sur les arcs illustrant deux scénarios.

Comme nous le verrons, il est utile de faire une hypothèse particulière sur la nature des ensembles focaux de m . Cette hypothèse repose sur la définition suivante :

Définition 1. *Étant donné un sous-ensemble $A \subseteq \Omega$, nous désignons par $A^{\downarrow i}$ sa projection sur Ω_i . On dit que A est un rectangle s'il peut être exprimé comme le produit cartésien de ses projections, c'est-à-dire : $A = \times_{i=1}^n A^{\downarrow i}$.*

L'hypothèse concernant les ensembles focaux de m est la suivante :

Hypothèse 1 (Rectangulaire avec projections compactes (RC)). *Chaque ensemble focal de m est un rectangle où chacune de ses projections est un sous-ensemble compact de \mathbb{R} .*

Soit m une fonction de masse satisfaisant l'hypothèse RC et F_r un ensemble focal de m . Les valeurs minimale et maximale de sa projection $F_r^{\downarrow i}$ seront dénommées ci-après l_i^r et u_i^r , respectivement. Bien que le fait de supposer que les ensembles focaux soient rectangulaires puisse sembler restrictif, il a été argumenté dans [1] que de tels ensembles focaux apparaissent dans de nombreuses situations pratiques. Par exemple, ils résultent de la combinaison des fonctions de masse marginale m^i définies sur Ω_i sous l'hypothèse d'indépendance [2]. L'hypothèse de compacité est également peu restrictive car elle permet à $F_r^{\downarrow i}$ d'être, par exemple, n'importe quel intervalle (réel) fermé ou n'importe quel ensemble fini de nombres réels (et donc la situation pratique des fonctions de masse marginale indépendantes m^i ayant des intervalles fermés ou des ensembles finis comme ensembles focaux, correspond à l'hypothèse de compacité).

Exemple 4. *Considérons le problème SPP. Soit m la fonction de masse telle que $m(F_1) = 0.5$ et $m(F_2) = 0.5$ avec les ensembles focaux F_1 et F_2 , représentés sur la figure 2, tels que*

$$\begin{aligned} F_1 &= [l_{sa}, u_{sa}] \times [l_{sb}, u_{sb}] \times [l_{st}, u_{st}] \\ &\quad \times [l_{at}, u_{at}] \times [l_{bt}, u_{bt}] \\ &= [2, 3] \times [1, 3] \times [4, 5] \times [1, 2] \times [2, 4]. \end{aligned}$$

et, de même,

$$F_2 = [3, 4] \times [2, 4] \times [5, 6] \times [2, 3] \times [3, 5].$$

Chaque ensemble focal est un sous-ensemble de Ω . Par exemple, le scénario $c = \{c_{sa}, c_{sb}, c_{st}, c_{at}, c_{bt}\}$ avec $c_{sa} = 2, c_{sb} = 3, c_{st} = 4, c_{at} = 1$ et $c_{bt} = 2$ est inclus dans F_1 .

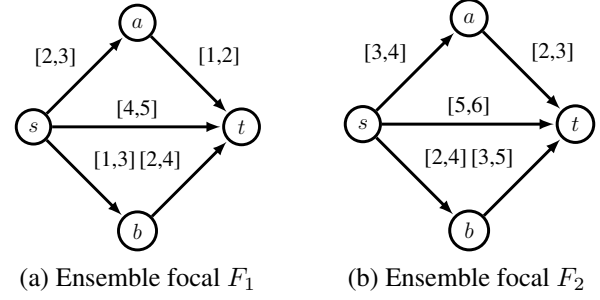


FIGURE 2 – Deux ensembles focaux qui sont des produits cartésiens d'intervalles.

Lorsque les coefficients sont incertains, c'est-à-dire qu'il existe une incertitude à leur sujet sous la forme d'une fonction de masse m sur Ω , la préférence entre les solutions réalisables par rapport aux coefficients (incertains) peut être établie en utilisant le cadre de décision rappelé dans la section 3. Plus précisément, l'ensemble Ω de scénarios représente les états possibles de la nature. L'ensemble des solutions réalisables \mathcal{X} représente les actes possibles. Par un léger abus de notation, chaque solution x peut être interprétée comme une fonction $x : \Omega \rightarrow \mathcal{O}$ telle que $x(c) = c^T x$, et l'interprétation voulue devrait être claire d'après le contexte.

Si le Problème LOP est un problème de maximisation (resp. minimisation), la valeur $\sum_{i=1}^n c_i x_i$ de $x \in \mathcal{X}$ sous le scénario $c = \{c_i : i = 1, \dots, n\} \in \Omega$ représente l'utilité $u \circ x(c)$ (resp. le coût $l \circ x(c)$) de la solution (action) x pour le scénario (état de la nature) c , avec u (resp. l) étant la fonction identité.

La préférence pour les solutions réalisables et les meilleures solutions associées peuvent alors être définies à l'aide de l'un des deux critères rappelés dans la section 3. Dans la section suivante, nous présentons les principaux résultats de ce document, qui concernent les meilleures solutions au regard de ces deux critères et sous l'hypothèse RC.

5 LOP avec coefficients évidentiels : résolution

Dans cette section, nous présentons des méthodes pour trouver les meilleures solutions

(non dominées), par rapport aux deux critères présentés dans la section 3, du problème LOP lorsque les coefficients de la fonction objective sont évidentiels.

Pour simplifier l'exposé de nos résultats, nous définissons \bar{u}_i et \bar{l}_i comme suit :

$$\bar{u}_i := \sum_{r=1}^K m(F_r)u_i^r, \quad \bar{l}_i := \sum_{r=1}^K m(F_r)l_i^r. \quad (9)$$

Exemple 5 (Suite de l'Exemple 4). *Considérons le Problème SPP et la fonction de masse de l'Exemple 4, avec un graphe pondéré évidentiel dans la Figure 2. Nous avons par exemple pour l'arc s-a :*

$$\bar{u}_{sa} = m(F_1) \cdot u_{sa}^1 + m(F_2) \cdot u_{sa}^2 \quad (10)$$

$$= 0.5 \cdot 3 + 0.5 \cdot 4 = 3.5, \quad (11)$$

$$\bar{l}_{sa} = 0.5 \cdot 2 + 0.5 \cdot 3 = 2.5. \quad (12)$$

Comme on le verra, les solutions dans Opt_{max} et Opt_{adm} sont étroitement liées à la notion de *solutions possiblement optimales* dans l'optimisation robuste, où une solution x est qualifiée de possiblement optimale si elle est une solution optimale à un problème \mathcal{P} pour au moins un scénario dans l'ensemble de tous les scénarios possibles Γ . Cette notion apparaît dans différents travaux dans le domaine de l'optimisation de regret minimax avec des données intervalles, tels que dans [4] pour les problèmes de programmation linéaire, dans [12] pour le problème de l'arbre couvrant minimum (où les auteurs appellent un arbre couvrant possiblement optimale un "arbre faible"), et dans [5] pour d'autres problèmes d'optimisation combinatoire. Pour souligner l'importance de cette notion, nous la formulons dans la définition suivante.

Définition 2. *Une solution x est une solution possiblement optimale du Problème LOP par rapport à l'ensemble $\mathcal{C} := \times_{i=1}^n [\bar{l}_i, \bar{u}_i]$ si x est une solution optimale pour au moins un certain c dans \mathcal{C} . L'ensemble de ces solutions possiblement optimales est noté $Opt_{pos}^{\mathcal{C}}$.*

Pour des raisons d'espace, les preuves de tous les énoncés des sections suivantes sont omises².

5.1 Le cas général

Dans le cas général, c'est-à-dire le Problème LOP avec des coefficients évidentiels, nous avons une condition suffisante pour les solutions de Opt_{max} (Proposition 1) et une condition nécessaire pour les solutions de Opt_{adm} (Proposition 2).

Proposition 1. *Si $x \in Opt_{pos}^{\mathcal{C}}$, alors $x \in Opt_{max}$.*

Proposition 2. *Si $x \in Opt_{adm}$, alors $x \in Opt_{pos}^{\mathcal{C}}$.*

Une conséquence directe des propositions 1 et 2 est le résultat suivant.

Corollaire 1. $Opt_{adm} \subseteq Opt_{pos}^{\mathcal{C}} \subseteq Opt_{max}$.

5.2 Problème CV

Dans le cas important du Problème CV, comme l'ensemble des actes \mathcal{X} est convexe, par le résultat dans [9, Section 3.9.5], nous avons $Opt_{adm} = Opt_{max}$, et donc :

Proposition 3. *Pour le Problème CV, $Opt_{adm} = Opt_{pos}^{\mathcal{C}} = Opt_{max}$.*

5.3 Problème MIP

Dans ce cas, nous pouvons fournir une caractérisation de E-admissibilité pour le problème MIP en prouvant que le sens inverse de la proposition 2 est aussi vrai.

Proposition 4. *Pour le Problème MIP, $x \in Opt_{adm}$ ssi $x \in Opt_{pos}^{\mathcal{C}}$.*

5.4 Problème 01COP

Nous donnons les caractérisations des solutions non-dominées selon les critères de maximalité et d'E-admissibilité pour le Problème 01COP.

² Ces preuves peuvent être trouvées dans notre article [8].

Dans ce cas, l'ensemble des actes réalisables \mathcal{X} n'est pas convexe. Étonnamment, comme nous allons le montrer, les deux ensembles de solutions non-dominées coïncident toujours.

Pour tout $x \in \mathcal{X}$, soit \bar{c}^{xr} le scénario associé à x dans l'ensemble focal F_r , tel que

$$\bar{c}_i^{xr} = u_i^r \text{ si } x_i = 1, \bar{c}_i^{xr} = l_i^r \text{ si } x_i = 0. \quad (13)$$

Le Lemme 1 est simple mais il est l'élément clé pour découvrir les caractérisations pour les deux critères.

Lemme 1. Pour tout $x, y \in \mathcal{X}$,

$$\min_{c \in F_r} c^T y - c^T x = (\bar{c}^{xr})^T y - (\bar{c}^{xr})^T x.$$

Notons par \bar{c}^x l'ensemble des coefficients dans lesquels $\bar{c}_i^x = \sum_{r=1}^K m(F_r) \bar{c}_i^{xr}$. Nous avons donc :

$$\bar{c}_i^x = \bar{u}_i \text{ si } x_i = 1, \bar{c}_i^x = \bar{l}_i \text{ si } x_i = 0. \quad (14)$$

Grâce au Lemme 1, nous pouvons caractériser les solutions de Opt_{max} et Opt_{adm} en termes de solutions possiblement optimales, comme le montre la Proposition 5.

Proposition 5. Si le Problème 01COP est un problème de maximisation, les points suivants sont équivalents :

- (i) $x \in Opt_{max}$.
- (ii) $x \in Opt_{adm}$.
- (iii) x est une solution optimale pour \bar{c}^x .
- (iv) $x \in Opt_{pos}^C$.

En utilisant la Proposition 5, nous pouvons déterminer si une solution réalisable donnée x appartient à $Opt_{max}(Opt_{adm})$. Pour ce faire, nous calculons d'abord la valeur optimale, z_x , du problème 01COP avec $c_i = \bar{c}_i^x$, puis nous comparons $\sum_{i=1}^n \bar{c}_i^x x_i$ avec z_x . De plus, cette proposition permet d'identifier une solution dans $Opt_{max}(Opt_{adm})$ en résolvant le problème 01COP sous un certain $c^o \in \mathcal{C}$.

Soit \underline{c}^x l'ensemble des coefficients, défini comme suit :

$$\underline{c}_i^x = \bar{l}_i \text{ si } x_i = 1, \underline{c}_i^x = \bar{u}_i \text{ si } x_i = 0. \quad (15)$$

De même, nous obtenons le résultat suivant.

Proposition 6. Si le Problème 01COP est un problème de minimisation, alors les points suivants sont équivalents :

- (i) $x \in Opt_{max}$.
- (ii) $x \in Opt_{adm}$.
- (iii) x est une solution optimale pour \underline{c}^x .
- (iv) $x \in Opt_{pos}^C$.

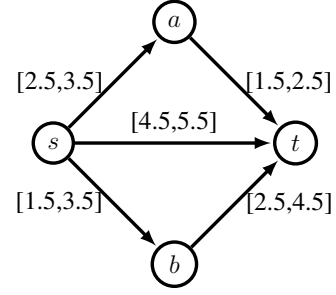


FIGURE 3 – Le graphe associé à Opt_{max} et Opt_{adm} dans lequel les poids des arcs (i, j) sont dans l'intervalle $[\bar{l}_{ij}, \bar{u}_{ij}]$.

Exemple 6 (Suite de l'Exemple 4). La Figure 3 contient des informations sur Opt_{max} (ou, de manière équivalente, Opt_{adm}). Par exemple, $s-a-t \in Opt_{max}$ puisqu'il est optimal sous l'ensemble des poids d'arc $c_{sa}=2.5$, $c_{at}=1.5$, $c_{st}=5.5$, $c_{sb}=3.5$, et $c_{bt}=4.5$. En fixant les poids des arcs à $c_{sa}=3$, $c_{at}=2.5$, $c_{st}=5$, $c_{sb}=3$, et $c_{bt}=4$, le chemin optimal est $s-t$, qui appartient également à Opt_{max} . L'ensemble Opt_{max} est constitué de $s-a-t$, $s-b-t$ et $s-t$.

La caractérisation que nous avons fournie est particulièrement utile pour l'E-admissibilité. Comme indiqué dans [3], vérifier si un acte est E-admissible implique généralement de résoudre un gros problème de programmation linéaire. Cependant, les propositions 5 et 6 impliquent que si le problème 01COP peut être résolu efficacement (par exemple, le Problème SPP), la vérification de E-admissibilité est également efficace.

6 Conclusion

Dans cet article, nous avons étudié un problème d'optimisation très général avec une fonction

objectif linéaire (LOP) où l'incertitude concernant les coefficients de cette fonction est modélisée par une fonction de croyance. Dans ce contexte, la notion de solution optimale est mal définie. Par conséquent, nous avons proposé, des extensions de la notion de solutions optimales, comme des ensembles de solutions non dominées selon les critères de maximalité et de E-admissibilité. En considérant le cas particulier où les ensembles focaux sont des produits cartésiens d'ensembles compacts, nous pouvons caractériser les solutions non dominées au travers d'une notion en optimisation. Plus précisément, nous avons montré que dans le cas des critères de maximalité et d'E-admissibilité, les actes non dominés sont liés au cadre d'optimisation robuste par le biais du concept de *solutions possiblement optimales* du LOP.

Cet article présente une partie des résultats que nous avons obtenus dans le cadre du LOP évidentiel³. Ainsi, d'autres critères que maximalité et E-admissibilité ont été étudiés dans ce contexte. Cela nous a permis de trouver des solutions non dominées en résolvant des variantes connues de la version déterministe du LOP ou même, dans certains cas, en résolvant simplement la version déterministe. Plus précisément, pour le critère d'Hurwicz généralisé, les solutions non dominées sont des solutions du LOP *déterministe*. Les solutions non dominées, dans le cas de ce même critère avec un degré d'optimisme/de pessimisme inconnu, sont des solutions du LOP *paramétrique*. Les solutions non dominées par rapport à la dominance forte sont des solutions d'un *problème de faisabilité avec borne inférieure*. Les solutions non dominées par rapport à la dominance faible correspondent exactement aux solutions *efficaces* du problème LOP bi-objectif.

Références

[1] Felipe AGUIRRE, Sébastien DESTERCKE, Didier DUBOIS, Mohamed SALLAK et Christelle JACOB : Inclusion–exclusion

3. L'ensemble des travaux est présenté dans notre article [8].

- principle for belief functions. *Int. J. Approx. Reason.*, 55(8):1708–1727, 2014.
- [2] Inés COUSO et Serafín MORAL : Independence concepts in evidence theory. *Int. J. Approx. Reason.*, 51(7):748–758, 2010.
- [3] Thierry DENOEU : Decision-making with belief functions : a review. *Int. J. Approx. Reason.*, 109:87–110, 2019.
- [4] Masahiro INUIGUCHI et Masatoshi SAKAWA : Minimax regret solution to linear programming problems with an interval objective function. *Eur. J. Oper. Res.*, 86(3):526–536, 1995.
- [5] Adam KASPERSKI : *Discrete optimization with interval data*. Springer, 2008.
- [6] Glenn SHAFER : *A mathematical theory of evidence*. Princeton university press, 1976.
- [7] Tuan-Anh VU, Sohaib AFIFI, Eric LEFÈVRE et Frédéric PICHON : Problème du plus court chemin avec poids évidentiels : modélisation et résolution. *In LFA 2022*, pages 223–230. Cépaduès, 2022.
- [8] Tuan-Anh VU, Sohaib AFIFI, Eric LEFÈVRE et Frédéric PICHON : Optimization problems with evidential linear objective. *Int. J. Approx. Reason.*, 161, 2023.
- [9] Peter WALLEY : *Statistical reasoning with imprecise probabilities*, volume 42. Springer, 1991.
- [10] Larry A WASSERMAN : Belief functions and statistical inference. *Can. J. Stat.*, 18(3):183–196, 1990.
- [11] Laurence A WOLSEY et George L NEMHAUSER : *Integer and combinatorial optimization*, volume 55. John Wiley & Sons, 1999.
- [12] Hande YAMAN, Oya Ekin KARAŞAN et Mustafa Ç PINAR : The robust spanning tree problem with interval data. *Oper. Res. Lett.*, 29(1):31–40, 2001.