



**HAL**  
open science

## Benchmark d'un système automatisé de production de type SED

Dimitri Renard, Dylan Baptiste, Ramla Saddem, David Annebicque, Bernard Riera

► **To cite this version:**

Dimitri Renard, Dylan Baptiste, Ramla Saddem, David Annebicque, Bernard Riera. Benchmark d'un système automatisé de production de type SED. Modélisation des Systèmes Réactifs (MSR'23), Nov 2023, Toulouse, France. hal-04431441

**HAL Id: hal-04431441**

**<https://hal.science/hal-04431441>**

Submitted on 1 Feb 2024

**HAL** is a multi-disciplinary open access archive for the deposit and dissemination of scientific research documents, whether they are published or not. The documents may come from teaching and research institutions in France or abroad, or from public or private research centers.

L'archive ouverte pluridisciplinaire **HAL**, est destinée au dépôt et à la diffusion de documents scientifiques de niveau recherche, publiés ou non, émanant des établissements d'enseignement et de recherche français ou étrangers, des laboratoires publics ou privés.

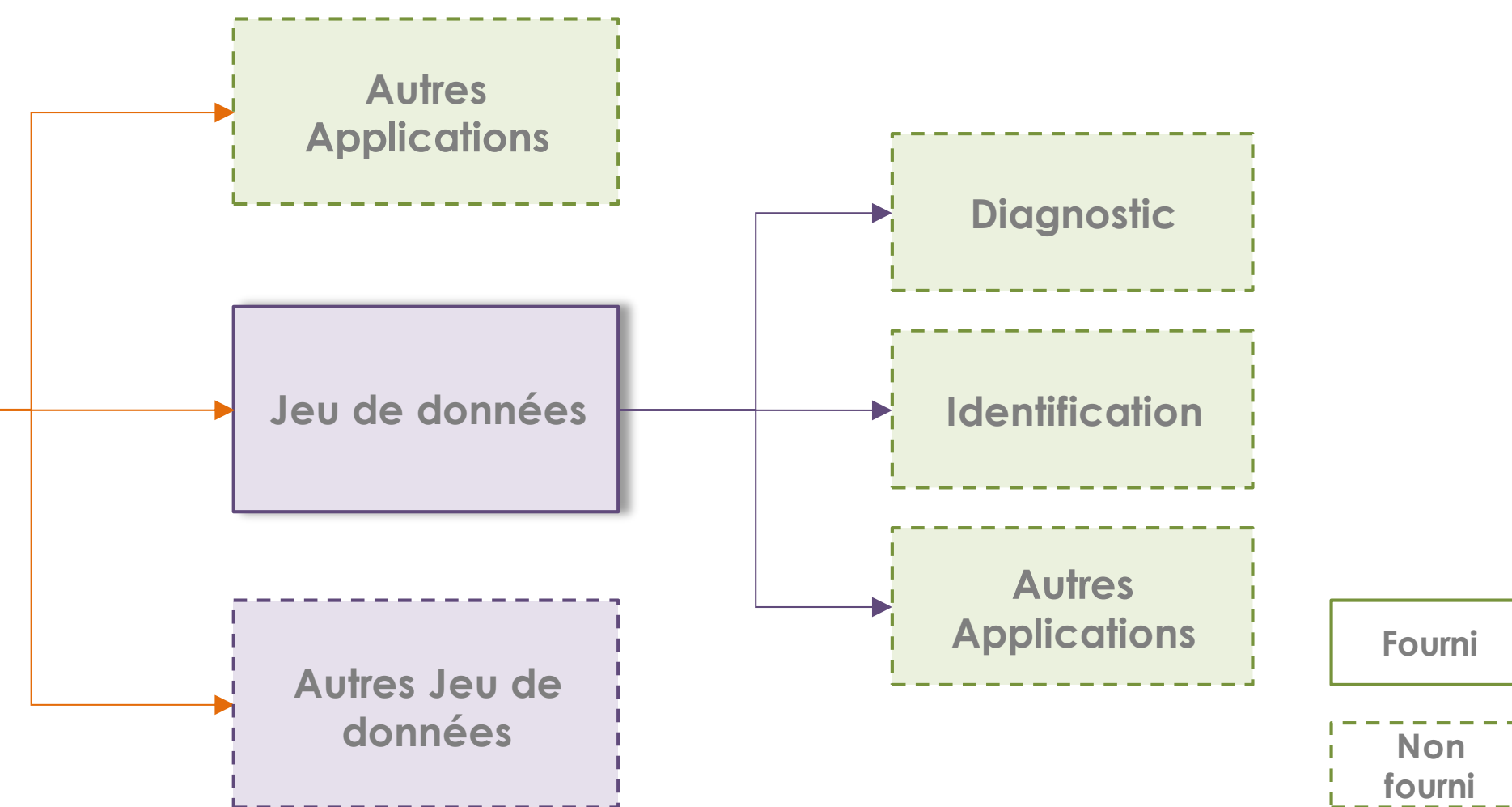
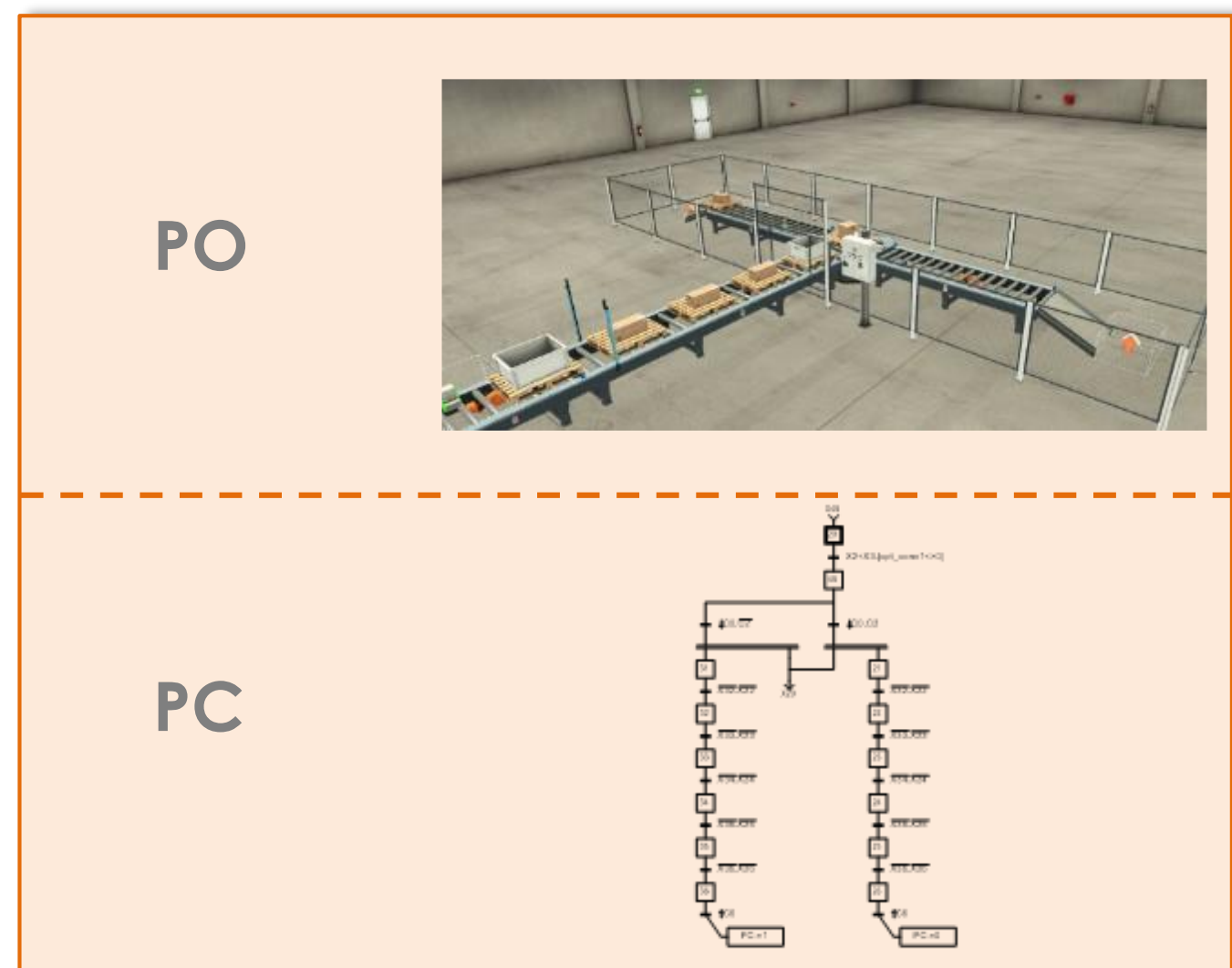


Distributed under a Creative Commons Attribution 4.0 International License



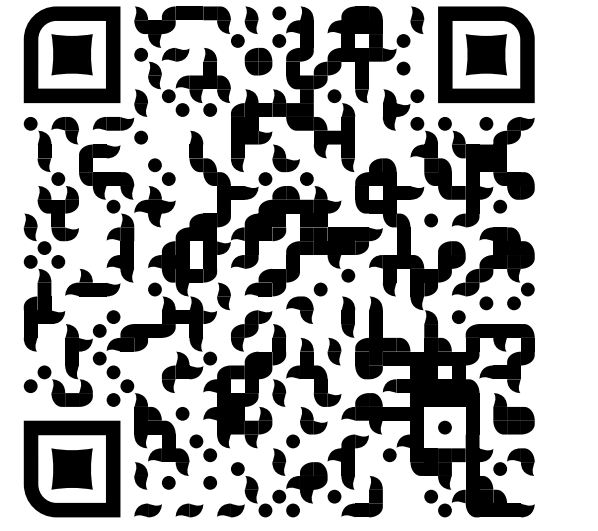
**Résumé :** Nous proposons un benchmark de système automatisé de production sur base d'un modèle de simulation de partie opérative. Il possède des capteurs et des actionneurs délivrant des signaux binaires (Systèmes à Evénements Discrets) et est commandé par un Automate Programmable Industriel. Ce benchmark a pour finalité de proposer un cadre commun d'expérimentations pour la communauté SED. Nous avons généré à partir de ce benchmark un jeu de données labélisé pour des travaux de diagnostic et d'identification. Il est ainsi proposé en complément du système et de la commande.

## Introduction



**Le benchmark disponible :**

- (1) Une partie opérative :  
Système de convoyage sur Factory IO
- (2) Une partie commande :  
GRAF CET + Projet automate (.zef/ zap15.1 / zap17)
- (3) Une application :  
Un jeu de données



## Système et commande

### Partie opérative:

Système de convoyeurs avec une table tournante.

La scène Factory IO est composée de 15 capteurs et de 6 actionneurs respectivement référencés dans les tables 1 et 2. Nous retrouvons leur emplacement dans la fig 1.

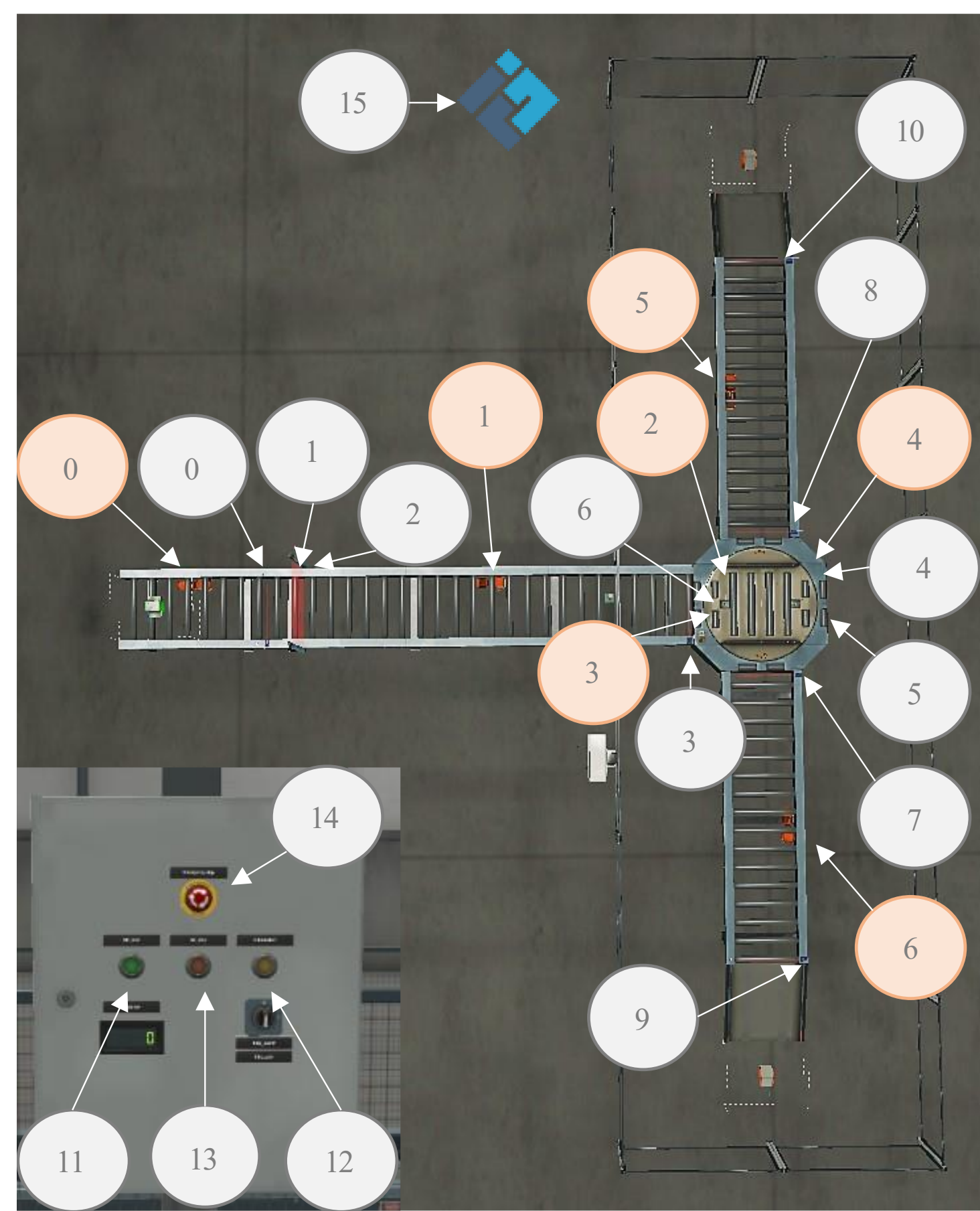


fig 1 : Emplacement des capteurs/actionneurs

Capteur	Description
C0	Capteur de fin du convoyeur d'alimentation
C1	Capteur bas barrière immatérielle (petite boîtes)
C2	Capteur haut barrière immatérielle (grande boîtes)
C3	Fin du convoyeur d'entrée
C4	Plateau tournant en position chargement
C5	Plateau tournant en position déchargement (90°)
C6	Présence boîtes sur le plateau tournant
C7	Capteur au début du convoyeur de sortie de droite
C8	Capteur au début du convoyeur de sortie de gauche
C9	Capteur à la fin du convoyeur de sortie de droite
C10	Capteur à la fin du convoyeur de sortie de gauche
C11	Bouton start
C12	Bouton Initialisation
C13	Bouton Stop
C14	Bouton Arrêt d'Urgence
C15	Etat de la simulation Factory IO

Table 1 : Liste des capteurs du benchmark

Actionneur	Description
A0	Convoyeur d'alimentation
A1	Convoyeur d'entrée
A2	Rouleaux du plateau tournant (chargement)
A3	Rouleaux du plateau tournant (déchargement)
A4	Rotation plateau tournant
A5	Convoyeur de sortie vers la gauche
A6	Convoyeur de sortie vers la droite

Table 2 : Liste des actionneurs du benchmark

### Partie commande:

Trier les caisses en fonction de leur hauteur  
La commande est fournie sous forme de GRAFCET fig 2.

Le code est lui généré en ST avec les fonctions de front écrites exclusivement avec des opérateurs logiques afin de faciliter l'adaptabilité aux différents contrôleurs.

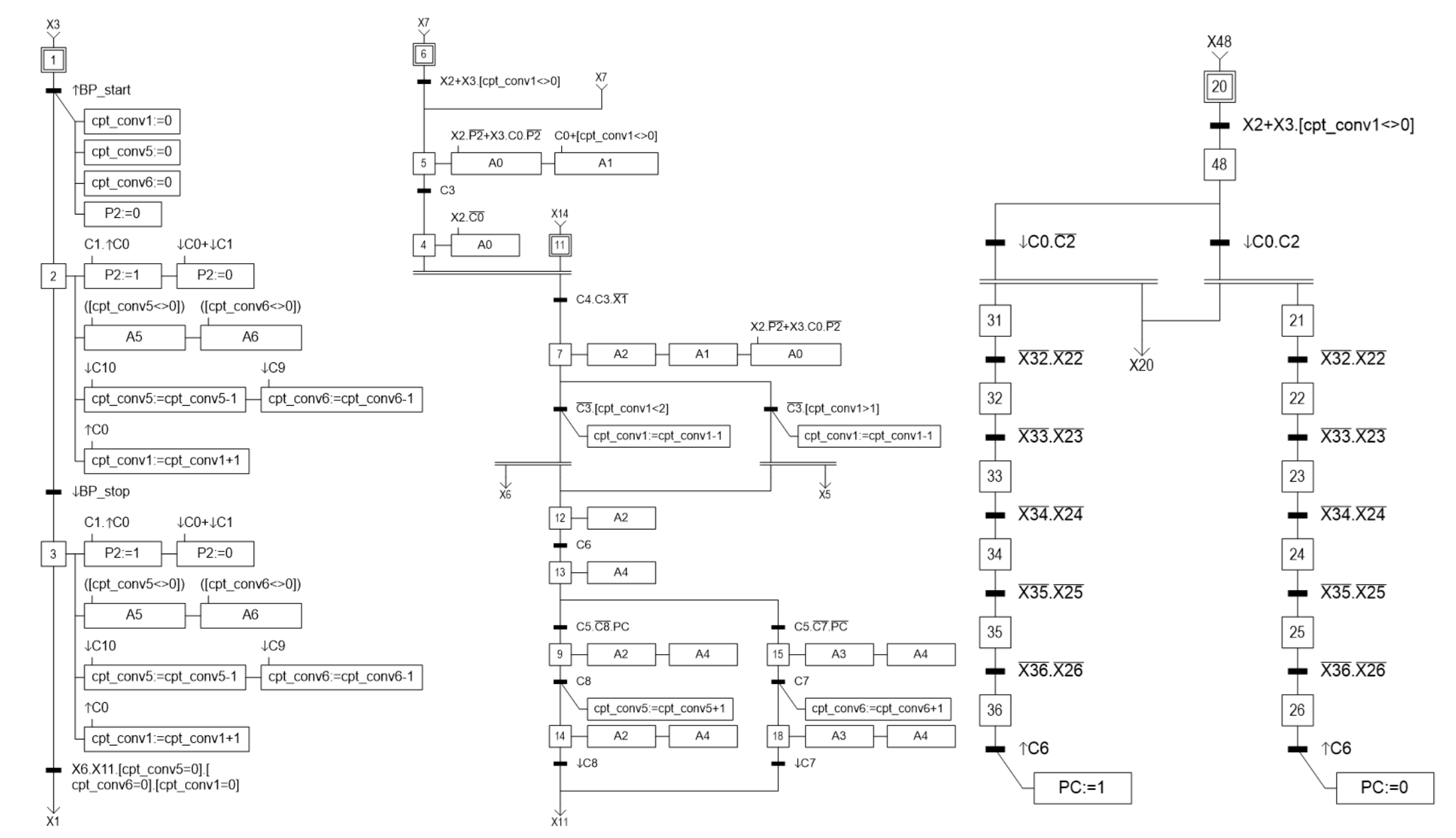
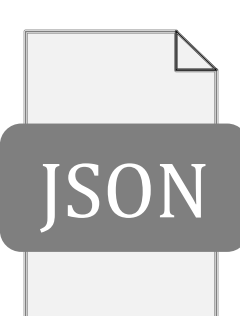


fig 2 : GRAFCET de commande

## Une application : un jeu de données suivant diverses défaillances



```
"nom": "TRI_CAISSE_MSR23_01-07-2023-11-37-15_F1C0",
"comportement": "fautif",
"collage": "1",
"composant": "C0",
"blocage": false,
"critique": false,
"injection": "debut"
```

fig 3 : Paramètres de l'enregistrement avec collage à 1 de C0

AE	AF	AG	AH	AI	AJ	AK	AL	AM	AN	AO	AP
X5	X4	X3	X2	X1	C0	C1	C2	C3	C4	C5	C6
0	0	0	0	0	0	1	0	0	0	1	0
0	0	0	0	0	0	1	0	0	0	1	0
0	0	0	0	0	1	1	0	0	0	1	0
1	0	0	0	1	0	1	0	0	0	1	0
1	0	0	0	1	0	1	1	0	0	1	0
1	0	0	0	1	0	1	1	1	0	1	0
1	0	0	0	1	0	1	1	0	0	1	0
1	0	0	0	1	0	1	0	0	0	1	0
1	0	0	0	1	0	1	0	0	0	1	0
0	0	0	0	1	0	1	0	0	1	1	0
0	0	0	0	1	0	1	1	0	1	1	0
0	0	0	0	1	0	1	1	1	1	1	0
1	0	0	0	1	0	1	1	1	0	1	0
1	0	0	0	1	0	1	1	1	0	1	0
1	0	0	0	1	0	1	1	0	0	1	0

fig 4 : Enregistrement avec collage à 1 de C0



### Dataset:

Les enregistrements sont définis en fonction de paramètres afin d'obtenir des comportements fautifs par collage d'un capteur (fig 3).

Ensemble d'enregistrements des entrées, sorties et variables internes au format CSV (fig 4).

Jeu de données utilisé pour des travaux de diagnostic et d'identification (Parant et al., 2023; Saddem and Baptiste, 2023)

## Conclusion

- Un Benchmark : Partie Opérative + Partie Commande
- Une Application : Un jeu de données du comportement normal et des comportements fautifs
- Lien du benchmark: <https://urlz.fr/ocAe>

## Contact

Dimitri RENARD: [dimitri.renard@univ-reims.fr](mailto:dimitri.renard@univ-reims.fr)  
Dylan BAPTISTE: [dylan.baptiste@univ-reims.fr](mailto:dylan.baptiste@univ-reims.fr)  
Ramla SADDEM: [ramla.saddem@univ-reims.fr](mailto:ramla.saddem@univ-reims.fr)