



**HAL**  
open science

# Analyse structurelle et diagnostic robuste des actionneurs électromécanique : approche bond graph

Naouel Kaci

► **To cite this version:**

Naouel Kaci. Analyse structurelle et diagnostic robuste des actionneurs électromécanique : approche bond graph. Automatique. Lille University, 2020. Français. NNT: . hal-04422640

**HAL Id: hal-04422640**

**<https://hal.science/hal-04422640>**

Submitted on 1 Feb 2024

**HAL** is a multi-disciplinary open access archive for the deposit and dissemination of scientific research documents, whether they are published or not. The documents may come from teaching and research institutions in France or abroad, or from public or private research centers.

L'archive ouverte pluridisciplinaire **HAL**, est destinée au dépôt et à la diffusion de documents scientifiques de niveau recherche, publiés ou non, émanant des établissements d'enseignement et de recherche français ou étrangers, des laboratoires publics ou privés.

Public Domain

**Université de Lille  
Ecole d'ingénieurs IPSA**

École doctorale **Sciences Pour l'Ingénieur**  
Unité de recherche **CRISTAL UMR 9189**

Thèse présentée par

**Naouel KACI**

Soutenue le **24 novembre 2020**

En vue de l'obtention du grade de docteur de l'Université de Lille

Discipline : **Automatique**

**Analyse structurelle et diagnostic robuste des  
actionneurs électromécaniques:  
Approche Bond Graph**

**Thèse dirigée par** Professeur Belkacem OULD BOUAMAMA      Directeur de thèse  
Ecole Polytech' Lille  
Professeur Islam BOUSSAADA      Co-directeur de thèse  
Ecole IPSA

**Composition du jury**

<i>Rapporteurs</i>	Wolfgang Borutzky Giovanni Jacazio	Professeur au Bonn-Rhein-Sieg university Professeur à Politecnico di Torino
<i>Président du jury</i>	Noureddine Zerhouni	Professeur à Ecole Nationale Supérieure de Mécanique et des microtechniques Besançon
<i>Examinatrice</i>	Geneviève Dauphin-Tanguy	Professeur émérite à Ecole Centrale de Lille
<i>Invité</i>	Achour Debiane	Directeur Recherche et Développement à CERTIA



**Université de Lille  
Ecole d'ingénieurs IPSA**

École doctorale **Sciences Pour l'Ingénieur**  
Unité de recherche **CRISTAL UMR 9189**

Thèse présentée par

**Naouel KACI**

Soutenue le **24 novembre 2020**

En vue de l'obtention du grade de docteur de l'Université de Lille

Discipline : **Automatique**

**Analyse structurelle et diagnostic robuste des  
actionneurs électromécaniques:  
Approche Bond Graph**

**Thèse dirigée par** Professeur Belkacem OULD BOUAMAMA      Directeur de thèse  
Ecole Polytech' Lille  
Professeur Islam BOUSSAADA      Co-directeur de thèse  
Ecole IPSA

**Composition du jury**

<i>Rapporteurs</i>	Wolfgang Borutzky Giovanni JACAZIO	Professeur au Bonn-Rhein-Sieg university Professeur à Politecnico di Torino
<i>Président du jury</i>	Noureddine Zerhouni	Professeur à Ecole Nationale Supérieure de Mécanique et des microtechniques Besançon
<i>Examinatrice</i>	Geneviève Dauphin-Tanguy	Professeur émérite à Ecole Centrale de Lille
<i>Invité</i>	Achour Debiane	Directeur Recherche et Développement à CERTIA



**Université de Lille  
École d'ingénieurs IPSA**

Doctoral School **Sciences Pour l'Ingénieur**  
University Department **CRISTAL**

Thesis defended by **Naouel KACI**

Defended on **24<sup>th</sup> November, 2020**

In order to become Doctor from Université de Lille

Academic Field **Automatics**

**Structural analysis and robust diagnosis  
of electromechanical actuators: Bond  
Graph approach**

**Thesis supervised by** Professeur Belkacem OULD BOUAMAMA Supervisor  
Professeur Islam BOUSSAADA Co-Supervisor

**Committee members**

<i>Referees</i>	Professeur Wolfgang BORUTZKY Professeur Giovanni JACAZIO	Bonn-Rhein-Sieg University Politecnico di Torino
<i>Examiners</i>	Professeur Geneviève DAUPHIN-TANGUY Professeur Nouredine ZERHOUNI	École Centrale de Lille École Nationale Supérieure de Mécanique et des Microtech- niques Besançon
<i>Guest</i>	Achour DEBIANE	Director Reseach and Devel- opment of CERTIA



**Mots clés :** diagnostic robuste, bond-graph, transformation linéaire fractionnaire, système mécatronique

**Keywords:** robust diagnosis, bond-graph, linear fractional transformation, mechatronic systems





Cette thèse a été préparée dans les laboratoires suivants.

### **CRIStAL**

Centre de Recherche en Informatique, Signal et Automatique de Lille  
CNRS UMR 9189  
Avenue Paul Langevin  
59650 Villeneuve d'Ascq  
France.  
Site web : [www.cristal.univ-lille.fr](http://www.cristal.univ-lille.fr)



### **DR2I**

Direction de la Recherche et de l'Innovation (DR2I)  
IPSA École d'ingénieurs de l'air et de l'espace  
62 bis, Boulevard de Brandebourg  
94220 Ivry-sur-Seine  
Site web : <https://www.ipsa.fr/>



### **CERTIA**

Centre d'Études et de Recherche en Techniques Industrielles Appliquées  
ZA La Varenne,  
5 rue des Artisans,  
93160 Noisy le Grand,  
France.  
Site web : [www.certia.fr](http://www.certia.fr)





"Where there is a will, there is a way"  
William Hazlitt



*Je dédie ce travail  
à mes enfants, à mon mari  
à mes parents et à toute ma famille*



# Analyse structurelle et diagnostic robuste des actionneurs électromécaniques : approche Bond Graph

## Résumé

L'orientation de l'industrie aéronautique vers des technologies plus propres a conduit à remplacer progressivement les réseaux d'actionneurs hydrauliques classiques par des actionneurs Electromécaniques (EMA). La sureté de fonctionnement imposée dans le domaine aéronautique nécessite une détection précoce et une localisation des défaillances pour assurer la fiabilité et la disponibilité de l'actionneur. L'un des défauts critiques identifié est le grippage (appelé Jamming) qu'il faut alors surveiller en fonction de l'architecture d'instrumentation existante. La résolution de cette problématique, objectif principal de la thèse, a été réalisée en trois étapes par une approche intégrée en utilisant la théorie Bond Graph (BG). Une première étape concerne l'analyse des conditions de surveillabilité structurelle (aptitude à détecter et à isoler les défauts) des modèles Bond Graph (BG) déterministes obtenus de l'EMA. Sur la base des résultats de surveillabilité obtenus, un placement de capteur a été proposé par la synthèse d'un observateur pour améliorer les performances de surveillabilité des sous-systèmes (principalement pour surveiller le défaut fixé par l'industriel : le Jamming). L'intérêt scientifique d'une telle approche réside dans le fait qu'elle soit indépendante des valeurs numériques des paramètres à ce niveau en exploitant les propriétés structurelles et causales du BG. Une deuxième partie consiste à la validation analytique des propriétés structurelles obtenues. Pour cela, a été proposé l'implémentation des relations de redondance analytiques robustes aux incertitudes paramétriques déduites sur le modèle BG étendu, appelé BG-LFT. Et enfin une validation industrielle par cosimulation avec le logiciel *Amesim*© a été réalisée dans la troisième partie.

**Mots clés :** diagnostic robuste, bond-graph, transformation linéaire fractionnaire, système mécatronique

---

**CRIStAL**

Centre de Recherche en Informatique, Signal et Automatique de Lille – CNRS UMR 9189 – Avenue Paul Langevin – 59650 Villeneuve d'Ascq – France. – Site web : [www.cristal.univ-lille.fr](http://www.cristal.univ-lille.fr)



# Structural analysis and robust diagnosis of electromechanical actuators: Bond Graph approach

## Abstract

The orientation of the aviation industry towards cleaner technologies has led to the gradual replacement of conventional hydraulic actuator networks by Electromechanical actuators (EMA). The operating safety required in the aeronautical domain requires earlier fault detection and isolation to ensure the reliability and availability of the actuator. One of the critical identified failure is a jamming which must then be monitored based on the existing instrumentation architecture. The resolution of this problem which is the main objective of the PhD. thesis, was carried out in three stages using a Bond Graph theory (BG) as an integrated and unified approach. The first step concerns the structural monitorability (ability to detect and isolate faults) analysis based on deterministic Bond Graph (BG) models obtained from the EMA. Based on the structural monitorability conditions results, a sensor placement was proposed by the synthesis of an observer to improve the monitoring performances of the subsystems (mainly to monitor the fault required by the manufacturer: jamming). The scientific interest of such approach lies in the fact that it is independent of the numerical values of the parameters at this level by exploiting the structural and causal properties of the BG. A second step consists in the analytical validation of the obtained structural properties. For this task, the implementation of analytical redundancy relations, robust to parametric uncertainties, deduced from the extended BG model (called BG-LFT), have been proposed. And finally, an industrial validation by cosimulation with the *Amesim*© software was carried out in the third part.

**Keywords:** robust diagnosis, bond-graph, linear fractional transformation, mechatronic systems

---

# Remerciements

Ce travail a été mené au sein du laboratoire CRISAL de l'université de Lille, en collaboration avec le laboratoire DR2I de l'IPSA et la société CERTIA. Je tiens à remercier ici toutes les personnes qui ont contribué à ce que ces trois années de doctorat soient effectuées dans des conditions optimales, motivantes et enrichissantes.

Mes remerciements s'adressent en particulier :

- aux directeurs de thèse : les Professeurs Belkacem Ould-Bouamama et Islam Boussaada pour avoir accepté de m'encadrer mais aussi et surtout pour leur grande expertise technique et scientifique, leurs qualités humaines, leurs encouragements, les idées et conseils prodigués ;
- aux membres de la direction de l'IPSA : le Directeur M. Francis Pollet, le Directeur associé M. Stéphane Roberdet et le Directeur de la recherche M. Karim Trabelsi, pour m'avoir soutenue en m'offrant les meilleures conditions de réalisation de cette thèse ;
- au Directeur de la Recherche et Développement de CERTIA M. Achour Debiane, pour l'intérêt qu'il a porté à mon travail, pour ses conseils et pour m'avoir permis de valider les algorithmes sur le banc de test par la co-simulation avec logiciel *Amesim*©.

Toute ma reconnaissance va également à l'ensemble des membres du jury qui ont accepté de participer à l'examen de ce travail : les Professeurs Wolfgang Borutzky et Giovanni Jacazio pour l'avoir évalué, les Professeurs Geneviève Dauphin-Tanguy et Noureddine Zerhouni pour l'avoir examiné, et M. Achour Debiane pour sa participation au jury en qualité d'industriel invité.

Un grand merci à tous mes collègues pour leurs encouragements : aux enseignants, aux membres de l'administration et surtout à Monsieur Fabien Bonnefoi enseignant en Informatique pour m'avoir aidée à résoudre mes problèmes de compilation sous  $\text{\LaTeX}$ .

Enfin, je remercie chaleureusement mes enfants et mon mari pour la patience et la compréhension dont ils ont fait preuve, ainsi que mes parents pour leur soutien permanent.



# Table des matières

<b>Résumé</b>	<b>xv</b>
<b>Remerciements</b>	<b>xvii</b>
<b>Table des matières</b>	<b>xix</b>
<b>Introduction générale</b>	<b>1</b>
Avant propos . . . . .	1
Contexte et motivations . . . . .	1
Principales contributions et résultats obtenus . . . . .	5
Organisation du manuscrit . . . . .	6
<b>1 Etat de l’art</b>	<b>7</b>
1.1 Préambule sur le diagnostic des actionneurs électromécaniques . . . . .	7
1.2 Diagnostic : objectifs et définitions . . . . .	9
1.2.1 Terminologie . . . . .	9
1.3 Les différents défauts pouvant affecter un EMA . . . . .	11
1.3.1 Les défauts mécaniques et de structure . . . . .	11
Bourrage du canal de retour de billes : le jamming . . . . .	12
1.3.2 Les défauts moteur . . . . .	13
1.3.3 Les défauts électriques ou électroniques . . . . .	13
1.3.4 Les défauts capteur . . . . .	14
1.3.5 Défauts au niveau de la charge . . . . .	14
1.4 Modélisation des EMAs : Etat de l’art . . . . .	14
1.4.1 Le modèle pour l’analyse . . . . .	15
1.4.2 le modèle pour le contrôle . . . . .	16
1.4.3 Le modèle pour le prototypage virtuel . . . . .	16
1.4.4 Le modèle pour le diagnostic . . . . .	17
1.5 Caractéristiques des méthodes de diagnostic . . . . .	17
1.5.1 Méthodes de diagnostic à base de données . . . . .	18
1.5.2 Méthodes de diagnostic avec modèle . . . . .	19
1.6 Synthèse des méthodes de diagnostic des EMAs . . . . .	23
1.7 Méthodes de détection et d’isolation de fautes (FDI) d’un EMA à base de modèle . . . . .	23

1.8	Pourquoi les bond graph LFT pour le diagnostic des EMAs? . . . . .	26
1.9	Conclusions du chapitre . . . . .	27
<b>2</b>	<b>Diagnostic à base des BG-LFT</b>	<b>29</b>
2.1	Éléments de base de la théorie Bond Graph (BG) . . . . .	30
2.1.1	Causalités en bond graphs . . . . .	35
2.1.2	Causalité intégrale et dérivée . . . . .	36
2.1.3	Chemin causal . . . . .	39
2.2	Analyse structurelle des conditions de surveillabilité d'un modèle Bond Graph . . . . .	39
2.2.1	Problématique et intérêt des Bond Graphs . . . . .	39
2.3	Surveillabilité structurelle d'un modèle bond graph . . . . .	42
2.3.1	Graphe bipartite et Bond Graph . . . . .	43
2.3.2	Décomposition de Dulmage Mendelsohn . . . . .	44
2.3.3	Décomposition de Dulmage-Mendelsohn à partir d'un modèle Bond-Graph . . . . .	45
2.3.4	Cardinalité à partir du modèle bond-graph . . . . .	45
	Le cardinal de contraintes . . . . .	46
	Le cardinal de l'ensemble des variables inconnues . . . . .	47
2.4	Conditions de surveillabilité structurelle basé sur un modèle Bond Graph . . . . .	48
2.4.1	Détectabilité structurelle . . . . .	48
2.4.2	Cas particulier : conflit causal . . . . .	48
2.4.3	Isolabilité structurelle . . . . .	50
2.5	Algorithme de diagnostic à base du modèle Bond-Graph . . . . .	52
2.5.1	Relation de redondance analytique au sens des Bond graphs . . . . .	52
	Définition : Chemins causaux . . . . .	53
	Bond graph pour le diagnostic et détecteur dualisé . . . . .	54
2.6	Algorithme de génération des indicateurs de fautes par BG . . . . .	54
	Analyse de la Matrice de Signature de Fautes du moteur . . . . .	58
2.7	La théorie des BG LFT pour un diagnostic robuste . . . . .	59
2.7.1	Élément BG avec incertitude additive . . . . .	61
2.7.2	Modèle BG avec incertitude multiplicative . . . . .	62
2.8	Construction d'un modèle BG LFT . . . . .	64
2.9	Génération des RRA robustes . . . . .	64
2.10	Génération des seuils de sensibilité . . . . .	66
2.11	Diagnostic par les observateurs . . . . .	67
2.11.1	Conclusion . . . . .	69
<b>3</b>	<b>Modèle Bond Graph de l'actionneur électromécanique</b>	<b>71</b>
3.1	architecture de l'EMA . . . . .	72
3.1.1	Le moteur électrique . . . . .	72
3.1.2	Réducteur . . . . .	73
3.1.3	Transformation . . . . .	74
3.2	Modèle analytique de l'EMA . . . . .	74

3.2.1	Modélisation du moteur synchrone à aimants permanents MSAP	75
	Principe de fonctionnement . . . . .	75
	Modèle électrique équivalent pour une phase . . . . .	76
3.2.2	Équations électriques de la MSAP dans un repère lié au stator	77
3.2.3	Équation mécanique de la MSAP . . . . .	79
3.2.4	Équation du couple électromagnétique de la MSAP . . . . .	80
3.2.5	Commande du moteur synchrone . . . . .	80
	Modélisation de la MSAP dans le repère de Park . . . . .	82
3.2.6	Modèle d'état de la MSAP . . . . .	85
3.2.7	Modélisation du moteur asynchrone (MAS) . . . . .	85
	Principe de fonctionnement . . . . .	86
3.2.8	Équations électriques de la MAS dans un repère lié au stator	86
3.2.9	Equation mécanique de la MAS . . . . .	89
3.2.10	Équation du couple électromagnétique de la MAS . . . . .	89
3.2.11	Commande du moteur asynchrone . . . . .	90
	Modélisation de la MAS dans le repère de Park . . . . .	90
	Équations de flux . . . . .	91
	Couple électromagnétique . . . . .	91
3.2.12	Modèle d'état de la MAS . . . . .	92
3.3	Modélisation dynamique de l'EMA à sortie en rotation . . . . .	92
3.4	Bond-graph à mots de l'EMA . . . . .	93
3.4.1	Modèle de la structure de commande d'un EMA . . . . .	94
3.4.2	Modèle du variateur . . . . .	95
3.4.3	Modèle BG simplifié d'un moteur électrique . . . . .	96
3.4.4	Modèle du réducteur . . . . .	97
3.5	Conclusion . . . . .	99
<b>4</b>	<b>Banc d'essais</b>	<b>101</b>
4.1	cahier des charges . . . . .	103
4.2	Architecture du banc d'essai . . . . .	104
4.3	Caractéristiques du banc . . . . .	104
	Servomoteur 1 (PP1) . . . . .	104
	Servomoteur 2 (PP2) . . . . .	106
	Capteur de couple . . . . .	106
	Variateurs alimentant les moteurs électriques . . . . .	107
4.4	Analyse des modes de défaillances et de leur criticité d'un EMA . . .	108
4.5	Bond graph à mots du banc d'essai . . . . .	110
4.6	Modèle Bond graph du banc d'essai . . . . .	110
4.7	Validation du modèle . . . . .	113
4.7.1	Implémentation du système de diagnostic . . . . .	115
4.7.2	Génération des Relations de Redondance Analytiques déterministes . . . . .	115
4.7.3	Condition de surveillabilité du Jamming . . . . .	117

---

4.7.4	Analyse de la surveillabilité sans observateur . . . . .	120
4.7.5	Synthèse d'un capteur logiciel (observateur) pour la surveillance du Jamming . . . . .	122
4.7.6	Analyse de l'observabilité de l'arbre de couplage . . . . .	123
4.7.7	Vérification de l'observabilité structurelle du modèle . . . . .	126
4.7.8	Surveillance du Jamming avec ajout de l'observateur . . . . .	128
4.7.9	Valeurs des paramètres du banc et de leurs incertitudes . . . . .	131
4.8	Implémentation de l'observateur sous Amesim . . . . .	131
4.9	Diagnostic robuste . . . . .	134
4.9.1	Réaction des résidus déterminites à un défaut sur le Jamming	135
<b>Conclusion et perspectives</b>		<b>141</b>
	Conclusions . . . . .	141
	Perspectives . . . . .	142
<b>Bibliographie</b>		<b>143</b>

# Introduction générale

## Avant propos

Les travaux de la présente thèse ont été réalisés dans le cadre d'un travail de collaboration entre la direction de la recherche et l'innovation (DR2I) de l'école d'ingénieurs en aéronautique IPSA ( <https://www.ipsa.fr/> ) et Centre de Recherche en Informatique, Signal, et Automatique de Lille CRISTAL - UMR 9189 (<https://www.cristal.univ-lille.fr/>). Ils portent sur une problématique industrielle de diagnostic des actionneurs électromécaniques (EMA) posé par la société CERTIA ([www.certia.fr](http://www.certia.fr)) dans le cadre du projet Européen Astib <http://www.astib-cs2.eu/>. Ce travail de recherche, dirigé par les Professeur Belkacem Ould-Bouamama et Professeur Islam Bousaada, est effectué au laboratoire CRISTAL.

Les activités de recherche de CRISTAL couvrent les thématiques de recherches liées aux grands enjeux scientifiques et sociétaux du moment tels que : BigData, interactions homme-machine, robotique, commande et supervision de grands systèmes ... etc.

Le présent travail s'inscrit dans le cadre de la thématique de recherche de l'équipe : Méthodes et Outils pour la Conception Intégrée de Systèmes (MOCIS), et concerne la surveillance robuste des systèmes à base de modèles Bond-Graph incertains.

L'objectif de la thèse est l'application de ces outils théoriques au diagnostic d'un banc d'essais d'un moteur électromécanique pour répondre à un besoin industriel fixé par la société CERTIA. Le défaut principal identifié est le grippage de l'arbre de transmission du moteur de l'EMA.

## Contexte et motivations

L'orientation de l'industrie vers des technologies plus propres a conduit l'industrie aéronautique à se tourner vers d'autres types d'énergie, renouvelables et plus écologiques. Apparaît alors l'objectif d'un avion plus électrique voire même tout électrique.



Des recherches sont menées pour remplacer les réseaux de transmission hydrauliques, pneumatiques et mécaniques classiques par des réseaux de transmission électrique. L'actionneur électromécanique (EMA) fait partie de cet objectif, où les circuits hydrauliques de son prédécesseur (actionneur hydraulique) sont supprimés et la puissance du moteur est transmise à la charge par des réducteurs mécaniques (par exemple, boîte de vitesses, écrou-vis).

De nos jours, les EMA sont utilisés sur les avions commerciaux tels que le Boeing B787 comme actionneurs de première ligne pour plusieurs commandes de vol secondaires et le freinage du train d'atterrissage [38], mais ils ne sont pas suffisamment fiables pour remplacer les servo-actionneurs hydrauliques (HSA) classiques en mode normal pour les fonctions critiques pour la sécurité telles que les commandes de vol. Plusieurs études sont menées, au niveau du système, pour assurer les exigences en termes de contraintes de poids et de taille pour l'intégration [65], de frottement au niveau du système [71], de rejet de chaleur pour l'équilibre thermique de l'actionneur [74], d'inertie réfléchie réduite pour les performances dynamiques, de transmission de puissance entre le moteur et la charge [70]. Sur la base des travaux de recherche consultés, les études concernent principalement l'analyse de la dynamique du système et des effets extérieurs sur les performances des EMA, où quelques méthodes à base d'observateurs ont été développés pour la détection des fautes capteurs. La détection et l'isolation des défauts physiques tels que le grippage, l'excentricité des arbres, les bobines... ne sont pas considérés. L'objectif de ce travail de recherche est de contribuer à l'analyse des conditions de surveillabilité structurelle en fonction de l'architecture d'instrumentation existante et d'implémenter les algorithmes de diagnostic robustes aux incertitudes paramétriques à base de modèle BG LFT appliqué aux EMA.

L'EMA est un système mécatronique non linéaire, la sûreté de fonctionnement imposée dans le domaine aéronautique nécessite une méthode de diagnostic robuste pour assurer la fiabilité et la disponibilité des composants en fonctionnement normal ou défectueux. Les exigences de fonctionnement imposent des procédures de détection et d'isolation des défaillances (FDI) en ligne qui peuvent informer les systèmes intelligents de contrôle tolérant aux défaillances et de contrôle adaptatif des défaillances (FTC et FAC).

La méthodologie FDI est basée sur la comparaison entre le comportement réel du système, donné par les capteurs, et le comportement en fonctionnement normal qui est fourni par un modèle. Lorsque le comportement observé diffère du comportement nominal, la méthode de diagnostic utilise cette différence, exprimée sous la forme d'un

vecteur résiduel non nul également appelé alarme, comme base de l'étape d'isolation pour identifier le composant défectueux à l'aide d'une procédure logique. En fonction du système étudié et des données disponibles, deux types de méthodes de diagnostic ont été développés :

- les approches sans modèles appelées méthodes qualitatives : elles utilisent une méthode d'apprentissage afin d'établir une relation mathématique entre les causes (défauts) et les effets (mesure par capteurs et observations d'experts). La variation inconnue des paramètres du système rend difficile l'identification de tous les modes du système d'exploitation. Parmi les contributions de recherche sur le diagnostic sans modèle, la contribution de [21] où ils ont développé une méthode FDI utilisant une approche d'analyse des signaux dans le domaine fréquentiel pour identifier l'usure des roulements et des vis à billes dans un système d'entraînement d'un EMA. L'un des principaux problèmes rencontrés dans les approches basées sur les données est la dissimulation des défauts dus à des conditions de fonctionnement différentes et non constantes. Et dans [93] on a observé que, comme la vitesse et la charge du moteur EMA varie, la quantité de vibrations change et les fréquences des défauts sont réparties sur le spectre des fréquences, ce qui rend difficile l'identification des défauts.

La difficulté des méthodes sans modèles, est leur nécessité de disposer d'une grande quantité de données du processus et ce dans des situations de fonctionnement normal et anormal, ce qui n'est pas toujours possible dans les systèmes réels.

- les approches basées sur les modèles nommés méthodes quantitatives : en utilisant des modèles analytiques [50]. Un facteur clé déterminant la performance des méthodes de FDI basées sur le modèle (observateurs, espace de parité...) est, justement, la précision de leur modèle, mais il faut des valeurs numériques des paramètres du modèle pour l'évaluation finale. Cependant, les méthodes graphiques présentent un grand intérêt car leurs modèles ne captent que la structure du système en représentant ses variables, et un ensemble d'équations de comportement, tout comme les nœuds et les arcs. De plus, la structure graphique permet d'analyser les conditions de surveillabilité en utilisant l'analyse structurelle pour suggérer le placement d'un capteur sans connaître les valeurs numériques des paramètres du système. C'est pourquoi les méthodes graphiques sont bien adaptées au diagnostic structurel basé sur un modèle. Dans ce contexte, parmi les modèles qualitatifs (digraphe, graphique bipartite et digraphe signé),

le Bond Graph (BG), en tant qu'outil puissant et multidisciplinaire de modélisation, est bien adapté en raison de ses propriétés causales, comportementales et structurelles. Le diagnostic BG permet, non seulement d'analyser les conditions de surveillabilité hors ligne, mais aussi de générer des algorithmes robustes aux incertitudes paramétriques pour une mise en œuvre en temps réel. Une comparaison de la méthode BG avec d'autres méthodes graphiques pour le FDI est donnée dans [14].

Dans les méthodes basées sur les modèles, le fonctionnement du système réel est comparé à son modèle (en l'absence d'erreurs), ce qui génère les indicateurs de défaillance représentés par la relation de redondance analytique (RRA). Un composant dont la valeur est éloignée de sa valeur nominale générera un résidu non nul même si les valeurs mesurées sont correctes, ce qui entraînera une fausse alarme. Cet écart de la valeur nominale est dû aux incertitudes des paramètres du modèle ou aux mesures de bruit et n'a aucun effet sur le bon fonctionnement du système. Pour éviter ce type de fausses alarmes, la solution consiste à générer des résidus robustes sensibles aux défauts mais insensibles aux incertitudes paramétriques. La transformation linéaire fractionnaire par bond-graph (BG-LFT) offre cette possibilité. La méthodologie BG-LFT consiste à séparer la partie nominale d'un modèle de sa partie incertaine quel que soit le type d'incertitude (incertitudes paramétriques structurées et non structurées, incertitudes de modélisation, bruits de mesure...).

Ce travail de recherche a été réalisé en trois étapes :

- La première partie concerne l'analyse des conditions de surveillabilité structurelle (aptitude à détecter et isoler les défauts) des modèles BG déterministes et la proposition de placement de capteur. À cette étape, aucune valeur numérique des paramètres n'est nécessaire pour le modèle structurel. En effet, la description structurelle d'un système n'exprime que les liens entre les variables et les contraintes. Les résultats de cette partie ont été publiés [53]. Sur la base des résultats de surveillabilité obtenus, la synthèse d'un observateur pour améliorer les performances de surveillabilité des sous-systèmes (principalement pour surveiller le défaut fixé par l'industriel : le jamming). L'intérêt scientifique d'une telle approche réside dans le fait qu'elle soit indépendante des valeurs numériques des paramètres.
- La deuxième partie consiste à la validation analytique des résultats des propriétés structurelles obtenues. Pour cela a été proposé l'implémentation des relations de redondance analytiques robustes aux incertitudes paramétriques déduites sur

le modèle BG étendu, appelé BG-LFT. Ce type de modèle permet d'introduire explicitement les incertitudes paramétriques (additives et multiplicatives) sur les éléments BG concernés. Les résultats de cette partie ont donné lieu à la publication [52].

- Et enfin une validation industrielle par co-simulation avec le logiciel Amesim a été réalisée dans la troisième partie.

## Principales contributions et résultats obtenus

Les principales contributions à ce travail de recherche sont :

- Analyse des conditions de surveillabilité d'un système non linéaire d'un modèle BG
- Intégration d'un observateur dans un modèle BG pour l'amélioration des conditions de surveillabilité
- Application industrielle d'un système de diagnostic robuste à base de modèle BG-LFT par co-simulation *Amesim*©

Ces contributions ont donné lieu aux publications suivantes :

### Conférences internationales avec comité de lecture :

- Naouel KACI, Belkacem OULD-BOUAMAMA, Islam BOUSSAADA, Achour DEBIANE. *Structural diagnosability analysis. Application to an induction motor*. 2017 IEEE 11th International Symposium on Diagnosis for Electrical Machines, Power Electronics and Drives (sdemped), Aug 2017, Tinos, Greece.
- Naouel KACI, Belkacem OULD-BOUAMAMA, Achour DEBIANE and Islam BOUSSAADA, *Bond Graph model based for robust diagnosis of electromechanical actuators*, 2019, 8th International Conference on Systems and Control (ICSC), Marrakesh, Morocco, Oct 2019.

### Conférence nationale :

- Naouel Kaci, Belkacem Ould-Bouamama, Islam Boussaada and Achour Debiane. Diagnostic en ligne robuste des actionneurs électromécaniques. 5e édition de la Journée Régionale des Doctorants en Automatique (JRDA 2018). Amiens, France.

## Organisation du manuscrit

**Le chapitre 1** présente les différents défauts pouvant affecter les principaux composants d'un EMA. Un état de l'art sur le diagnostic de l'actionneur électromécanique a été réalisé avec une présentation du diagramme à cycle V pour les besoins de modélisation d'un système mécatronique. Les méthodes qualitatives et quantitatives les plus utilisées dans la littérature pour le diagnostic des EMA ont été, par la suite, décrites. L'objectif de ces méthodes étant d'éviter les fausses alarmes, les non détections et les retards dans la détection des défauts. Dans ce chapitre, nous avons aussi montré l'importance de la prise en considération des incertitudes dans la procédure de décision et leurs effets sur la dégradation des performances du diagnostic. **Le chapitre 2** décrit l'analyse structurelle d'un système, présente les étapes de modélisation des éléments bond graph incertains sous forme LFT d'un système physique. Les étapes de l'algorithme de génération des relations de redondance analytique (RRA) à partir des modèles BG LFT y sont décrites. La partie incertaine des RRA est utilisée pour générer les seuils adaptatifs des résidus. Un exemple pédagogique d'illustration a été utilisé dans ce chapitre comme fil conducteur. Dans **le chapitre 3** l'architecture de l'EMA et de sa commande ont été présentées ainsi qu'une représentation incrémentielle des principaux composants de l'EMA, en mettant l'accent sur les défauts mécanique du système. **Le chapitre 4** présente l'application industrielle de l'étude, à savoir un banc d'essais qui représente un système électromécanique composé de deux moteurs synchrones couplés par un arbre de couplage. Le but de notre étude est de détecter et d'isoler des défauts notamment le grippage qui un défaut majeur et critique de l'EMA. Les résultats expérimentaux de notre travail développés avec le logiciel de co-simulation *Amesim*<sup>©</sup> y sont présentés.

Enfin, une **conclusion générale** met en avant les points clefs relatifs à notre travail autour du diagnostic robuste des EMA. Elle suggère aussi des compléments de travaux qui concernent la validation sur le système réel.

# Modélisation et diagnostic des actionneurs électromécaniques : état de l'art

## 1.1 Préambule sur le diagnostic des actionneurs électromécaniques

Les actionneurs électromécaniques (EMA) suscitent un intérêt croissant dans les applications aérospatiales à la place des actionneurs hydrauliques conventionnels, en particulier depuis l'orientation vers les modèles d'avions et d'engins spatiaux tout électriques. Comparés aux actionneurs hydrauliques, ils présentent des avantages tels que la facilité d'utilisation et d'installation, des systèmes propres (pas de fuite d'huile), ils présentent un meilleur rendement, une rigidité élevée et un temps de réponse ultra-rapide [55]. Cependant, ces nouvelles technologies doivent répondre à la condition non négligeable de sûreté et de fiabilité. Les actionneurs sont des composants essentiels à la sécurité d'un système aérospatial, ceux-là étant présents essentiellement au niveau des commandes de vols primaires, donc une panne d'actionneur non détectée peut entraîner de graves conséquences, d'où la nécessité d'anticiper les différents modes de défaillances des assemblages, souvent complexes, des EMAs. Afin de permettre à l'EMA de continuer sa mission en cas de défaut, il est indispensable d'identifier tout changement imprévu (le défaut) du système avant qu'il ne conduise à un arrêt totale (la défaillance).

Les programmes de recherche sur les actionneurs ont abouti à des systèmes suffisamment matures pour être introduits dans les derniers programmes d'aéronefs commerciaux [38] : les actionneurs électro-hydrostatiques (EHA) utilisés comme actionneurs de secours pour les commandes de vols primaires et secondaires de l'Airbus A380 / A400M / A350 et les EMA comme actionneurs de première ligne pour plusieurs commandes de vols secondaires et le freinage des trains d'atterrissage du Boeing B787. Malgré ces évolutions des EMAs, nous n'avons toujours pas suffisamment de recul et de maîtrise concernant leurs défaillances possibles, des activités de recherche sont menées pour un développement plus important de l'EMA avec la volonté de valider leur faisabilité en termes de technologie et démontrer leur intégration dans le système d'actionnement de commande de vol ([103], [17]).

Un EMA est composé de sous-systèmes électriques, électroniques et mécaniques, il présente des modes de défaillance complexes et toute défaillance dans ces sous-ensembles doit être détectée, identifiée et isolée rapidement et sûrement en utilisant un ensemble limité de signaux de capteurs disponibles. Les applications aérospatiales, en particulier, ont des contraintes très strictes de poids et de volume, où de multiples systèmes redondants entraînent une pénalité considérable en termes de coûts et de poids ([51]). Afin de répondre aux exigences strictes de fiabilité, un actionneur sans redondance matérielle doit être équipé d'un système sophistiqué de diagnostic et de pronostic qui dépendra des paramètres et/ou des variables à surveiller, du type de défaut à détecter et des performances attendues. Plusieurs méthodes de diagnostic existent, le choix de la méthode la plus adaptée se fait selon la nature des informations disponibles du système, le type de défauts à détecter et la complexité du système. Ainsi, si seules les données entrée/sortie sont disponibles sur le système, une méthode par apprentissage est plus adaptée, par contre si un modèle mathématique du système est disponible, les méthodes analytiques seront les mieux adaptées ([35]).

Dans ce chapitre, après un rappel sur la terminologie propre au diagnostic, une présentation des modèles de l'EMA selon leurs applications, puis un état de l'art sur les différentes méthodes de diagnostic est développé.

## 1.2 Diagnostic : objectifs et définitions

### 1.2.1 Terminologie

En automatique, le diagnostic (qu'on désigne aussi par surveillance) est une procédure (ensemble d'algorithmes) qui permet, la détection (génération d'alarmes) et la localisation (isolation) des pannes dans les systèmes industriels. Toutefois, dans la littérature spécialisée, notamment à la Fédération Internationale du Contrôle Automatique (IFAC), la définition largement adoptée concerne les activités de Détection et de Localisation de défauts connues sous l'appellation anglaise de FDI (Fault Detection and Isolation). Cette opération est réalisée en deux étapes : une étape de détection (génération de l'alarme) et une phase de localisation du composant défectueux sur la base de signatures répertoriées. Quelquefois en rajoute une étape de diagnostic qui consiste à identifier le type de fautes, on note cette approche FDID (Fault Detection and Isolation and Diagnosis). Nous pouvons évidemment dans une approche de supervision rajouter l'activité de Commande Tolérante aux fautes (FTC : Fault Tolerant control) qui concerne la synthèse de lois de commande tolérante à la faute par accommodation (la faute est estimée et peut être compensée par le régulateur) ou reconfiguration (lorsque l'impact de la faute ne peut être estimé). Enfin ces dernières années on a rajouté une couche supplémentaire ; le pronostic qui vise la prédiction des états futurs du système en estimant la durée de vie du composant défaillant. Ainsi le processus de pronostic est aujourd'hui considéré comme un des principaux leviers d'action dans la recherche d'une performance globale on parle alors dans l'industrie de PHM ( Prognostics and Health Management).

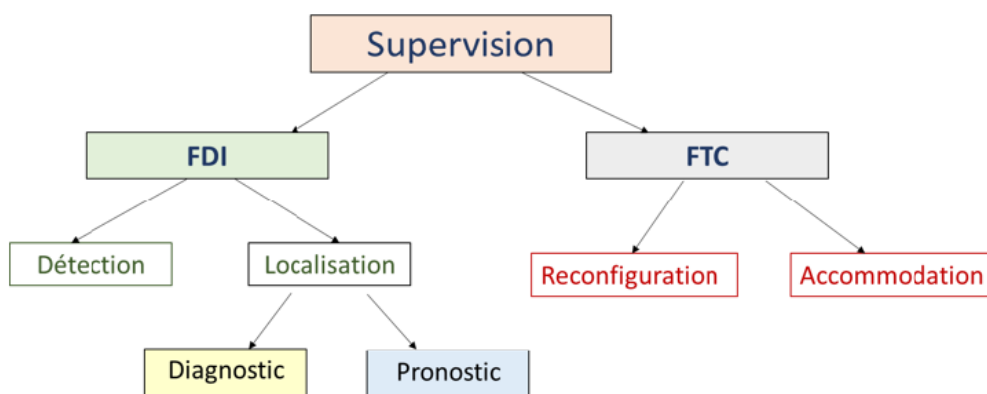


FIGURE 1.1 – Architecture d'un système de supervision



Un **défaut** ou faute est la déviation non tolérée d'au moins une caractéristique d'un paramètre système par rapport à sa valeur usuelle, un défaut peut conduire à une défaillance provoquant l'arrêt de fonctionnement du composant. L'évolution temporelle d'un défaut est variable, ([79]), on distingue ainsi les fautes naissantes, ce sont des fautes qui se produisent lentement au fil du temps et qui sont liées à l'usure des composants et à la dérive des paramètres ; des fautes intermittentes qui apparaissent pour des durées très courtes, mais qui peuvent parfois avoir des conséquences désastreuses et des fautes brusques qui sont persistantes avec des conséquences catastrophiques.

La **défaillance** est l'interruption permanente de la capacité d'un système à exécuter une fonction requise dans des conditions de fonctionnement spécifiques.

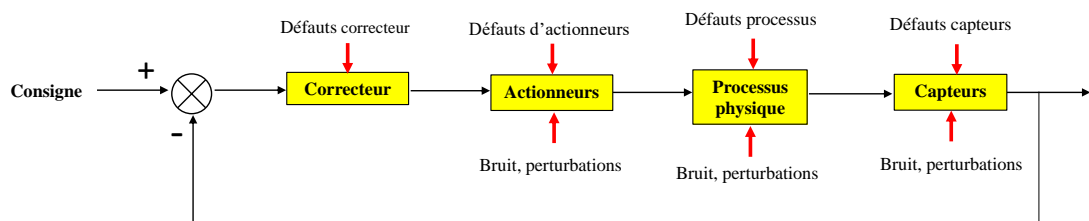


FIGURE 1.2 – Les différents types de fautes dans un système physique

Comme l'illustre la figure ci-dessus, les fautes peuvent concerner chacune des parties constituant un système physique et leurs conséquences si elles ne sont pas diagnostiquées à temps entravent la sûreté de fonctionnement du système dans sa globalité. Les équipements pertinents à surveiller sont spécifiés dans le cahier de charge et l'objectif du système de surveillance est de minimiser les fausses alarmes, les non détections et les retards dans la détection.

— **Les défauts contrôleurs** causent des perturbations au niveau des régulateurs

qui se caractérise par une sortie ne correspondant pas à celle que devrait être élaborée par l’algorithme installé.

- **Les défauts actionneurs** représentent les dysfonctionnements d’un dispositif agissant sur la dynamique du système, par exemple un défaut dans le moteur asynchrone servant à actionner le bras de l’EMA, ou encore le débit fourni par une pompe n’est pas conforme à celui requis par sa caractéristique. .
- **Les défauts processus** correspondent à des altérations dans les paramètres internes du système qui entraînent une modification de sa dynamique tels que le bourrage de la vis à bille ou le grippage d’un arbre mécanique de rotation.
- **Les défauts capteurs** impactent les systèmes de mesure : le signal délivré est différent de la valeur physique réelle de la variable à mesurer.

## 1.3 Les différents défauts pouvant affecter un EMA

Un actionneur électromécanique, alimenté par une source de puissance électrique, est à l’origine d’actions mécaniques, effort et/ou déplacement, sur un corps quelconque (la charge). L’EMA exerce un mouvement de translation ou bien de rotation sur la charge en transmettant la puissance du moteur à la charge par l’intermédiaire de réducteurs mécaniques (boîte à vitesse ou vis-écrou par exemple). Un EMA est constitué de sous systèmes électriques, mécaniques et des capteurs, chacun de ces sous systèmes peut être affecté par des défauts, ces défauts sont classés en quatre catégories ([7]) : les défauts mécaniques ou structurels, les défauts moteur, les défauts électrique ou électronique et les défauts capteur. Il convient de noter que tous les composants électriques ou mécaniques, dans le moteur de l’EMA doivent être surveillés par des algorithmes de surveillance capables de détecter de très faibles dégradations de performance où des fautes brusques peuvent survenir. Dans ce qui suit, chacun de ces défauts est présenté avec le mode de défaillance auquel il peut conduire, s’il n’est pas diagnostiqué et corrigé dans les temps, il conduira à la panne de l’EMA.

### 1.3.1 Les défauts mécaniques et de structure

Les défauts mécaniques et de structure sont susceptibles d’être la principale source de préoccupation pour les EMAs utilisés dans des conditions exigeantes qui caractérisent les applications aérospatiales. Leurs causes principales sont les charges excessives, les facteurs environnementaux, problèmes de lubrifications et des défauts de fabrica-

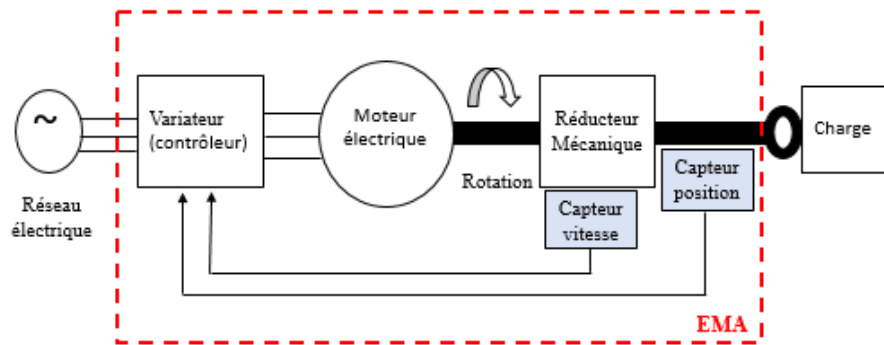


FIGURE 1.3 – Les principaux composants d'un EMA

tions. Très peu de méthodes de diagnostic efficaces pour ce type de défauts ont été développées jusqu'à présent bien qu'ils aient été l'objet d'études approfondies au cours de ces dernières décennies. On dénombre pas moins de dix composants mécaniques et de structure de l'EMA (la vis, l'écrou, le roulement, le piston, les joints...) qui ont déjà fait l'objet d'études de diagnostic de l'équipe de M. Balaban [7], pour chacun de ces composants, des fautes ont été détectées, certaines parmi elles ont un caractère critique, c'est à dire causant la panne de l'EMA, comme par exemple la fissure du piston, notons tout de même que la probabilité d'occurrence de cette faute est très faible. Le mode de défaillance concerné par notre étude est un défaut mécanique qui consiste en un grippage de l'arbre de l'EMA connu sous le nom de jamming. L'industriel CERTIA veut détecter et isoler ce défaut récurrent de jamming d'autant qu'il ne peut pas être facilement résolu par des modifications de conception. Le paragraphe qui suit est consacré à ce défaut de jamming.

### Bourrage du canal de retour de billes : le jamming

Le canal de retour est un composant d'un actionneur à vis à billes qui transporte les billes dans les circuits à l'intérieur de l'écrou depuis l'extrémité d'un circuit jusqu'à son début, lorsque l'écrou se déplace le long de la vis en rotation. Un bourrage dans le canal de retour, provoqué par exemple par un débris ou une bille déformée, arrêterait cette circulation et ferait que la vis à billes se comporterait de la même manière qu'un vérin beaucoup moins efficace (aussi connu sous le nom de vis acme). Les actionneurs à vis à billes modernes intègrent généralement plusieurs circuits de mouvements indépendants de billes, ainsi un bourrage dans l'un d'entre eux ne serait pas catastrophique, mais

conduirait tout de même à une efficacité fortement diminuée et à la vie utile restante connue sous l'appellation anglaise de Remaining Useful Life (RUL) de l'actionneur plus faible. Une situation très rare où tous les canaux se coinceraient conduirait probablement à de graves dommages de l'écrou dans un court laps de temps. Ce risque de grippage est une donnée importante pour la certification de l'EMA dans les applications de contrôle de vol primaires associées au choix de l'architecture du système de commande de vol. Le premier objectif de la fonction de diagnostic étant d'anticiper le blocage de l'actionneur, ([103]) propose deux algorithmes spécifiques développés pour répondre aux exigences de l'EMA.

### 1.3.2 Les défauts moteur

Les défauts moteur constituent la catégorie de fautes la plus fréquente dans les EMAs, ces derniers étant sollicités à des vitesses de rotation très élevées induisant une élévation importante de la température et des contraintes mécaniques importantes les rendant ainsi assujettis à des courts-circuits de bobinage, des excentricités d'arbre de rotor. Ces dernières années, plusieurs recherches approfondies ont été menées sur les défauts de moteurs électriques comme [10]) et [11]. Ainsi des études ont été menées pour identifier les erreurs au niveau des connecteurs qui se traduisent par une élévation de la valeur de la résistance. Des travaux ont concerné le stator, une défaillance au niveau de la bobine, qui se traduit par des performances de l'EMA dégradées, est détectée par une diminution de courant ou courant intermittent. Au niveau du rotor, une défaillance est constatée au cas où des liaisons des aimants du rotor sont détériorées ou bien si excentricité du rotor.

### 1.3.3 Les défauts électriques ou électroniques

Plusieurs travaux ont été menés pour diagnostiquer les défauts électriques et électroniques dans les systèmes de puissance et de commande des EMA [42] et [43]. Les défaillances les plus probables ou les plus significatives de cette catégorie sont au niveau de la source de courant (court-circuit, circuit ouvert, emballement thermique, performances atténuées...), du condensateur de contrôle s'il y a un défaut au niveau du diélectrique, du transistor de contrôle, des câblages...

### 1.3.4 Les défauts capteur

Comme annoncé précédemment, la structure d'un EMA se présente comme une cascade de boucles de régulation (courant, vitesse et position) chacune de ces variables est mesurée par un capteur, en plus parfois un capteur d'effort, ces capteurs peuvent être le siège de fautes de biais ou de dérive. Nous rappelons que le biais correspond à un saut brutal du signal alors que la dérive se manifeste par une évolution anormale, lente et continue du signal s'éloignant progressivement de sa valeur nominale. Des travaux ce sont intéressés aux fautes capteurs parmi eux [84].

### 1.3.5 Défauts au niveau de la charge

La charge actionnée par l'EMA peut présenter des défauts ; dans notre cas la charge est un moteur synchrone, analogue au moteur de l'EMA voir chapitre 4 qui traite du banc de test. Les défauts au niveau de la charge ne font pas l'objet de notre étude.

## 1.4 Modélisation des EMAs : Etat de l'art

La phase de modélisation est primordiale puisqu'elle permet la mise en évidence des propriétés intrinsèques des composants constituant l'EMA où l'environnement immédiat de l'actionneur doit être tenu en compte tout en définissant une méthode qui permette d'optimiser les performances du système, ou du sous-système auquel appartient l'actionneur.

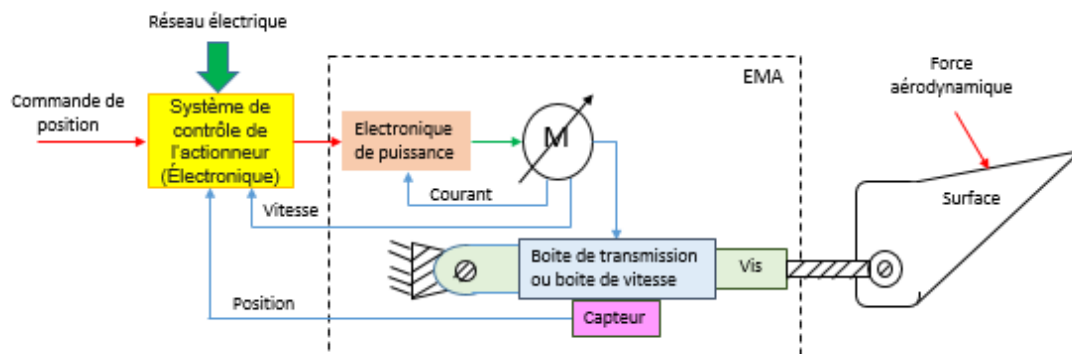


FIGURE 1.4 – Schéma d'un système de commande de vol d'un EMA

Modéliser un EMA revient donc à modéliser ses différentes parties et pour cela, selon les besoins, on peut être amené à concevoir une modélisation détaillée si l'objectif

est le diagnostic, l'analyse, ou la synthèse des lois de commande ou bien alors, une modélisation haute fidélité en utilisant la méthode des paramètres distribués et les éléments finis, si l'objectif est de réaliser une analyse des contraintes mécaniques et ou thermiques par exemple. Le premier type de modèles dit Entrée-Sortie ( $E/S$ ) est décrit en général par des équations différentielles ordinaires (EDO) alors que le deuxième est représenté par des équations à dérivées partielles (EDP) non adaptées au contrôle et/ou diagnostic. Une fois le modèle obtenu, celui-ci est implémenté dans des environnements de simulation puis, quand c'est possible, validé sur le système réel. A partir du cahier des charges jusqu'au produit fini la conception d'un actionneur électro-mécanique suit les étapes de diagramme du cycle en V de la figure 1.5. Différents types de modèles sont utilisés pendant le processus de développement d'un système mécatronique [49], dans la phase descendante du cycle V, le système est progressivement défini et le niveau de détail des modèles augmente en conséquence.

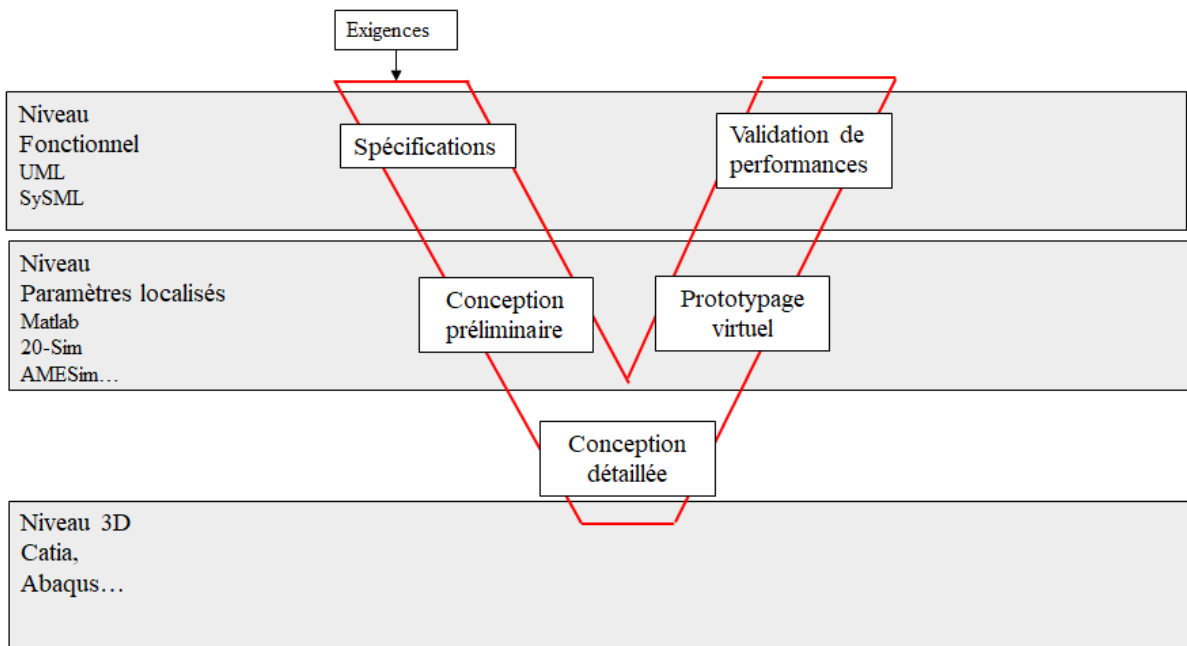


FIGURE 1.5 – Diagramme à cycle V pour la conception d'un système mécatronique et sa modélisation associée

### 1.4.1 Le modèle pour l'analyse

Un modèle pour l'analyse fournit une vue détaillée des paramètres surveillés. Les travaux de recherche [66], [65], [73] consacrés à la conception et le dimensionnement préliminaire des EMAs proposent un dimensionnement multicritères de l'EMA. [38]

propose une modélisation haute fidélité au niveau du système avec une vue transversale des domaines physiques impliqués dans les EMA, le formalisme Bond-Graph, outil de modélisation multidisciplinaire avec un langage unique bien adapté aux systèmes mécatroniques tel que l'EMA. On s'intéresse dans ce travail de recherche aux modèles décrits pas des EDO (équations différentielles ordinaires) pour le diagnostic des EMA. La méthode bond-graph permet d'étudier graphiquement la dépendance qualitative entre les effets multidisciplinaires et non linéaires qui se produisent dans la transmission de l'énergie de l'alimentation à la charge entraînée.

### 1.4.2 le modèle pour le contrôle

Les modèles sont développés au niveau du système pour prendre en charge la conception de commande, une tâche d'ingénierie majeure. L'EMA est asservi en position. La manière la plus courante de modéliser la commande de l'EMA met en évidence une structure en cascade, voir figure 1.3, qui implique trois boucles imbriquées : la boucle de courant (interne), la boucle d'asservissement de vitesse (au milieu) puis la boucle de position (externe). [94] a obtenu un modèle linéaire de l'EMA par identification et propose un modèle du système de contrôle en utilisant deux approches : le théorème de Kharitonov et la méthode H infini avec une comparaison en boucle fermée des deux méthodes. Les travaux de [77] ont permis de construire un contrôle adaptatif permettant de compenser les effets de jeu dans un système d'actionnement électromécanique en compensant ce couple de jeu perturbateur estimé. Pour cela, ils ont opté pour un modèle mathématique non linéaire et continu pour le couple perturbant couplé à un observateur adaptatif. Ces travaux concernent le contrôle (objectif non concerné par la présente thèse) et nécessitent un modèle linéaire, linéarisé ou une classe de modèle non linéaire.

### 1.4.3 Le modèle pour le prototypage virtuel

On a recours à ce type de modélisation essentiellement lorsque le but recherché est l'innovation et la rupture technologique. C'est le cas pour les travaux qui visent à proposer des architectures d'EMA innovant pour remplacer les systèmes hydrauliques existants. Rappelons que les contraintes liées à la structure de l'EMA sont multidisciplinaires, couplées et non linéaires, mais, pas toujours prises en compte dans les architectures des modèles. Dans une telle situation, un modèle virtuel pour les systèmes EMA et leurs composants devrait être conçu et développé. A travers leurs travaux, [39] ont

apporté une réponse très concrète à l'ingénierie aéronautique en répondant à plusieurs besoins et ce en proposant des modèles EMA ainsi que leurs implémentations numériques en respectant des exigences, à savoir une distinction clairement faite entre l'effet fonctionnel, les effets parasites (commutation pour l'électronique de puissance, pertes en fer et en cuivre pour les machines électriques, inertie, frottement et compliance pour la transmission mécanique) et les défauts (grippage et jeu libre).

#### 1.4.4 Le modèle pour le diagnostic

La conception orientée diagnostic nécessite d'avoir des modèles qui lient les flux de puissance d'entrées aux sorties des divers composants. Le modèle est créé soit à partir d'expressions mathématiques dérivées d'équations physiques ou extrapolées à partir de résultats de simulation et/ou données constructeurs soit à partir de méthodes d'apprentissage. La modélisation pour le diagnostic permet à partir d'un nombre réduit de paramètres (force, inertie...) d'estimer l'ensemble des caractéristiques intrinsèques d'un composant (frottement, élasticité...) ([10], [11], [17], [16]... etc).

### 1.5 Caractéristiques des méthodes de diagnostic

Le choix parmi les nombreuses approches de diagnostic développées dépend des applications visées et du cahier de charges. Ainsi, la nature des informations disponibles sur le système ou le type de défauts à détecter conduisent à la mise en œuvre de stratégies spécifiques. Par exemple, si seules des données entrée / sortie sont disponibles sur le système, une méthode par apprentissage apparaît naturellement adaptée, par contre si un modèle mathématique est disponible, les méthodes analytiques pourront être privilégiées car ne nécessitant ni apprentissage ni données historiques sur le système réel.

Dans l'industrie aéronautique la détection de défauts est réalisée en utilisant la redondance matérielle : plusieurs capteurs ou actionneurs avec la même fonction. Toutefois, afin de diagnostiquer un éventuel défaut dans l'actionneur, par exemple, il n'est pas courant de comparer l'état des systèmes redondants ([51]). Bien que ces techniques de redondance matérielle restent largement répandues ([82], [45]), les sur-coûts et poids qu'elles impliquent sont un frein à l'autonomie des engins aérospatiaux ce qui a motivé le développement de techniques basées sur la redondance analytique. L'approche analytique exige un modèle mathématique quantitatif précis pour être efficace, une chose



qui n'est pas toujours possible, les inexactitudes relatives des modèles sont inévitables dans la pratique. Comme il est difficile de faire la distinction entre les fautes réelles dérivant de défaillances de composants du système, d'erreurs dans le modèle ou les mesures du capteur, les méthodes de détection de défaillances peuvent dans certains cas manquer de robustesse.

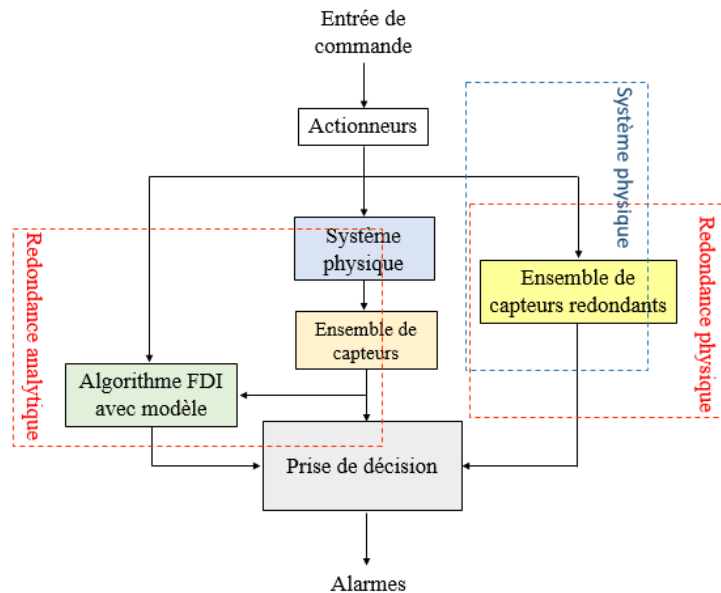


FIGURE 1.6 – Architectures des redondances physique et analytique

### 1.5.1 Méthodes de diagnostic à base de données

Contrairement aux méthodes à base de modèles mathématiques représentant le système, les méthodes sans modèles, à base de données, exploitent les données collectées (dans différents modes aussi bien normal que défaillant) sur le système pour expliquer tout nouvel événement provenant du système. Lorsque le modèle analytique n'est pas facilement disponible, ces méthodes sont considérées comme une alternative aux méthodes à base de modèle [78]. Dans le domaine du diagnostic des défaillances des actionneurs, les techniques basées sur les données comprennent l'analyse par ondelettes, l'analyse statistique, l'analyse de réseau neuronal et l'analyse de domaine fréquentiel. Parmi les travaux consacrés au diagnostic à base de données, nous pouvons citer [7] qui utilisent plusieurs caractéristiques statistiques, notamment l'écart-type du capteur d'accéléromètre, l'écart de température du thermocouple par rapport à la dérive nominale du thermocouple. Dans [12], des capteurs de vibrations sont utilisés pour sur-

veiller les fréquences de défaut qui apparaîtraient lorsque les composants commencent à s'user. Dans [8], le degré de chevauchement des densités de probabilité de signal entre un ensemble EMA "sain" de référence et des EMA avec des condensateurs vieillis artificiellement pendant les conditions de fonctionnement en régime permanent ont été utilisés pour évaluer leur état.

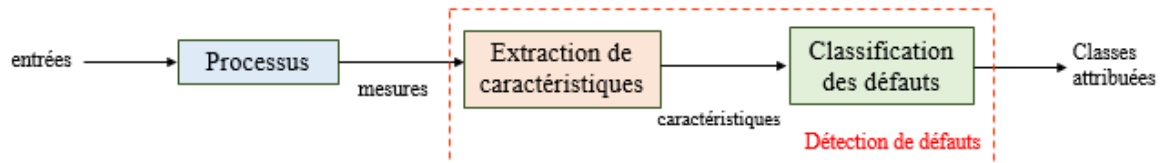


FIGURE 1.7 – Architecture de détection de fautes par une méthode basée sur les données

Ces travaux se sont concentrés principalement sur l'extraction de caractéristiques, mais plusieurs autres travaux incluaient également la classification de fautes et le pronostic, tels que [21], ils ont utilisé une approche basée sur l'analyse de signaux dans le domaine fréquentiel des signaux pour repérer une usure au niveau du roulement et de la vis à bille dans le système d'actionnement d'un EMA. [18], utilisent des techniques de fonctionnalité FFT en plus d'une méthode de suivi d'erreur de réseau neuronal. La classification automatique de fautes a été réalisée par un classificateur à logique floue avec fusion de données avec un modèle de pronostic utilisant un filtre de Kalman. L'un des principaux problèmes rencontrés dans les approches basées sur les données est le masquage des défauts dus à des conditions de fonctionnement différentes et non-constantes. En effet, à mesure que la vitesse et la charge du moteur de l'EMA varient, la quantité de vibrations change et les fréquences de défauts sont réparties dans tout le spectre de fréquence, ce qui rend difficile l'identification des défauts [93].

En conclusion, pour les systèmes dynamiques en boucle fermée les méthodes à base de données ont montré leurs limites par rapport aux méthodes à base de modèle, en effet les processus d'apprentissage dans des modes défaillants et dans des situations de vol paraissent difficiles à réaliser dans des conditions réelles de fonctionnement, de plus, ces dispositifs présentent des inconvénients liés à leur manque de généralité et leur impossibilité de prendre en compte des situations non prévues [47].

### 1.5.2 Méthodes de diagnostic avec modèle

Ce sont des méthodes qui utilisent des modèles opératoires construits à partir des lois physiques du processus, elles sont aussi appelées "méthodes externes de sur-

veillance". Les performances de ces dernières dépendent fortement du modèle utilisé. Selon la méthode, deux types de modèles peuvent être utilisés :

- Les modèles qualitatifs déduits d'une abstraction graphique (bond graph, graphes causaux, ou biparti) ou d'une base de connaissance (logique floue par exemple ) du système physique ;
- Les modèles quantitatifs (sous forme analytique).

Le principe du diagnostic à base de modèle se fait en deux étapes, dans un premier temps il consiste à comparer le fonctionnement réel du système à son fonctionnement estimé (en l'absence de fautes), une fois le modèle généré, les indicateurs de défaillances peuvent être déduits à partir du modèle mathématique en mode défaillant et en mode normal sans aucun apprentissage. Ces indicateurs de fautes sont représentés par les Relations de Redondance Analytique (RRA) ou des résidus (évaluation numérique des RRA). Un résidu est un indicateur de présence de fautes calculé à partir de l'écart entre les valeurs mesurées du système surveillé et les valeurs prédites par le modèle de ce système, voir figure ci-dessous. S'il n'y a pas de fautes, le signal du résidu est de faible amplitude voir nul ce qui indique que le système est en fonctionnement normal, dit aussi sain. Par contre, si le signal du résidu n'est pas nul, cela indique une présence de fautes. Pour que l'évaluation des résidus lance des alarmes en cas de faute un travail de détection de seuils de tolérance des variables et/ou paramètres est réalisé. Dans un deuxième temps, les signaux des résidus sont comparés aux valeurs seuils, s'ils sont supérieurs à ces derniers un message d'alarme est émis, cette étape correspond à la **détection**. Notons que la détection de défaut est une opération délicate puisqu'il faut, dans un contexte soumis aux aléas de fonctionnement du système et aux perturbations de l'environnement, décider d'une façon binaire, et avec certitude, s'il y a défaut ou non, et distinguer les perturbations, les incertitudes de mesure et paramétriques des défaillances.

La deuxième étape concerne la localisation (l'isolation du défaut). La localisation consiste à un filtrage des alarmes pour retrouver son origine et isoler le composant ou le phénomène défectueux. À la différence de la détection où un seul résidu est nécessaire, la procédure de localisation nécessite un ensemble de résidus pour former des signatures répertoriées.

La génération de résidus à base de modèle analytique peut être obtenue par diverses méthodes : les observateurs diagnostiques ([68], [111]) , les relations de parité ([88], [22]) et les méthodes graphiques ([85], [3]).

**Les observateurs** Appelés aussi reconstructeurs d'état ou estimateurs, ils recons-

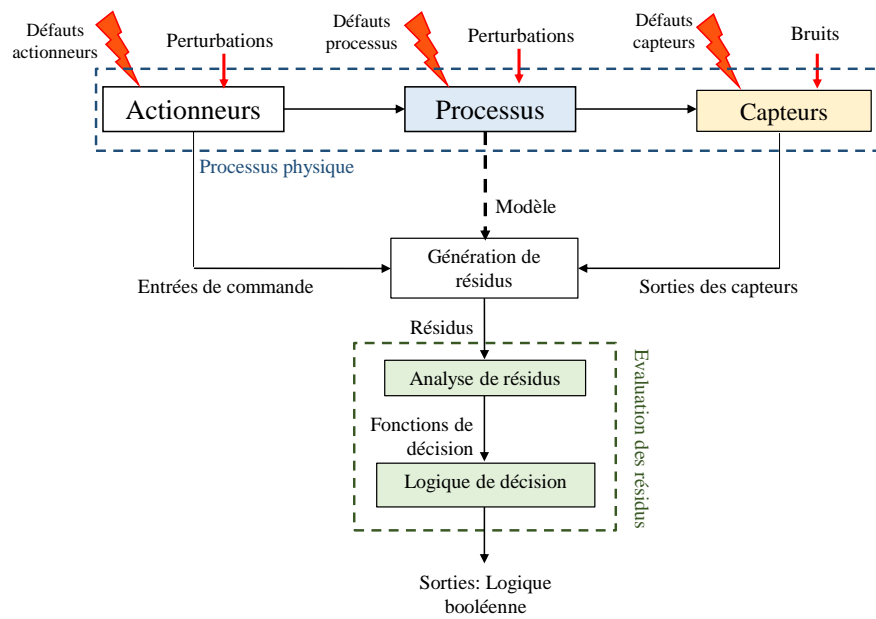


FIGURE 1.8 – Schéma usuel pour la détection et la localisation des fautes

truisent la sortie du système à partir des mesures ou du sous-ensemble des mesures. La différence entre les sorties mesurées et celles prédites par l'observateur est utilisée comme vecteur des résidus ([114], [58], [40]). La limite de cette approche réside du fait qu'elle soit principalement adaptée aux défauts capteurs et actionneurs et non pas aux défauts physiques (système). De plus le calcul du gain de l'observateur pour assurer la convergence de l'estimateur est fastidieux pour les modèles non linéaires.

**Espace de parité** Cette méthode vérifie la cohérence des équations mathématiques des systèmes avec les mesures. Les relations de parité sont soumises à une transformation dynamique linéaire avec les résidus transformés utilisés pour détecter et isoler les défauts ([41], [29]). Cette approche est limitée dans la plupart des cas aux systèmes linéaires invariants dans le temps.

**Les méthodes graphiques** présentent un grand intérêt car leurs modèles mettent en évidence la structure du système en représentant les variables système et les équations de comportement par des nœuds et des arcs. De plus, la structure du graphe est indépendante des valeurs numériques des paramètres du système ce qui permet d'analyser les propriétés structurelle en terme de contrôle et/ou diagnostic sans avoir besoin de connaître les valeurs numériques des paramètres. C'est pourquoi les méthodes graphiques sont bien adaptées au diagnostic structurel basé sur un modèle. Dans ce contexte, parmi les modèles qualitatifs (digraphe, diagramme bipartite et digraphe signé) l'outil Bond Graph est, en tant qu'outil puissant et multidisciplinaire de modélisation dynamique des systèmes linéaires et non linéaires [26] [101], bien adapté en raison de ses propriétés causales, comportementales et structurelles. Une comparaison de l'outil Bond Graph avec d'autres modèles graphiques pour le FDI est donnée dans [14] où une revue complète des méthodes graphiques développées pour étudier la possibilité de surveillance et la possibilité de diagnostic et / ou pour réaliser des applications de diagnostic en ligne est proposée.

Pour la génération des résidus avec les méthodes basées sur le modèle, les schémas basés sur les observateurs et l'espace de parité nécessitent le développement d'un modèle complet or un modèle ne peut pas être facilement obtenu en raison de la non-linéarité et de la complexité d'un processus, c'est la raison pour laquelle les méthodes graphiques sont proposées comme une alternative à ces limites. Parmi les approches graphiques, le formalisme Bond Graph permet non seulement de déduire systématiquement les équations dynamiques du système mécatronique (linéaires et non linéaires) du modèle graphiques mais d'analyser les conditions de surveillabilité (quels défauts pouvant affecter le système, y compris les défauts capteurs peuvent être détectés et iso-

lés?). Grâce à l'aspect modulaire et graphique du bond graph, les RRAs sont générées automatiquement : un logiciel dédié permet d'automatiser ces procédures [13].

## 1.6 Synthèse des méthodes de diagnostic des EMAs

Plusieurs travaux consacrés au diagnostic des EMAs, nous avons classé dans le tableau ci-dessous les méthodes suivant qu'elles soient à base de modèle ou bien à base de données, pour chaque catégorie, nous avons distingué les méthodes qualitatives des méthodes quantitatives. Une synthèse de ces méthodes consultées est donnée dans le tableau 1.1.

## 1.7 Méthodes de détection et d'isolation de fautes (FDI) d'un EMA à base de modèle

Le travail développé dans [58] reprend trois méthodes pour générer les résidus : l'estimation de paramètres, les observateurs et les relations de parité. Il met l'accent sur le fait que l'objectif d'obtenir une détection précoce des défaillances doit toutefois être mis en balance avec la nécessité de maintenir le taux de faux positifs (qui signifie fausses alarmes) le plus faible possible. Les fausses alarmes non seulement réduisent la confiance du diagnostique, mais peuvent aussi entraîner des vérifications inutiles. Dans cet article, l'auteur s'intéresse au FDI d'un actionneur pour détecter les fautes au niveau de la bobine du moteur en utilisant le filtre de Kalman. L'intérêt de cette méthode, tient compte des caractéristiques du bruit pour améliorer la robustesse de détection des fautes. Toutefois, le modèle utilisé très simpliste, linéaire, d'une part, ne tient pas compte des incertitudes paramétriques d'autre part. Et enfin les résultats sont obtenus par simulation et non sur système réel. Concernant le diagnostic à base de Bond Graph, [67] a repris les travaux développés au laboratoire CRISAL (UMR9189) de Lille pour présenter la méthode de la génération des relations de la redondance analytique en utilisant les propriétés causales et structurelles du bond graph. De plus, le modèle bond graph présenté représente un modèle d'un moteur DC. La complexité d'un moteur synchrone ou asynchrone avec les transformations de Park donnant le modèle non linéaire du triphasé des actionneurs électromécaniques n'est pas considérée. Et enfin, les résultats ont été validés par simple simulation. [17] ont proposé un modèle linéaire qui tient compte des jeux mécaniques au niveau de l'EMA. Ils comparent

Méthodes de diagnostic					
A base de modèle : Ne nécessitent pas d'apprentissage ni de données historiques expérimentales. Difficile d'obtenir des modèles.	Qualitative	Bond graph, Digraphs causaux, arbre de défaillances, ...	[30], [56], [114],	Affichent la structure graphique du modèle permet de déduire des propriétés structurales. Bond Graph, modèle issu de la description physique permet en plus par des propriétés causale structurelle de déduire automatiquement les indicateurs de fautes, d'analyser les propriétés de surveillabilité et d'observabilité et déduire les équations d'état pour les systèmes	
				Nécessitent un modèle d'état linéaire ou d'une classe non linéaire déduit des équations de 1er principe. Adapté principalement pour le diagnostic des fautes capteurs et actionneurs.	
Sans modèle : basées uniquement sur des données expérimentales et/ou expertes. Pour l'isolation de défauts un apprentissage dans des modes défaillants est requis.	Quantitative	Observateurs, Identification, Espace de parité, Espace d'état...	[5], [40], [111], [29], [17], [106]		
	Qualitative	Logique floue, ...	[90], [64], [109]	basées sur l'expertise humaine de type if then else, simples à implémenter mais pas très précises.	
	Quantitative	Réseaux de neurones, Lois de probabilités Bayésiennes...	[6], [69], [97], [113], [112], [21], [98], [115], [18]	basées sur l'expertise humaine de type if then else, simples à implémenter mais pas très précises.	

TABLEAU 1.1 – Synthèse des méthodes de diagnostic des EMA

les pannes de friction (résistance mécanique) avec le modèle réel. Pour construire le modèle, l'ensemble des vecteurs des paramètres du modèle réel ainsi que de l'ensemble des vecteurs des paramètres du modèle de grippage sont identifiés. Ce modèle sera implémenté en temps réel pour déterminer la loi de dégradation de la vis à rouleaux à partir de l'analyse des signaux et compare les valeurs nominales avec les valeurs réelles. Le diagnostic utilisé est basé sur une méthode d'identification ; le résidu est donc la différence entre la valeur nominale du paramètre connu (système non défaillant) et la valeur réelle du paramètre identifié en temps réel (après apparition du défaut). La dégradation est exprimée en pourcentage par rapport à la valeur nominale. Deux types de dégradations sont considérées : une dégradation sur le jamming (grippage) et une dégradation tribologique (étude de l'usure) indiquée par le jeu mécanique. Le symptôme de dégradation suite à un grippage est affecté au coefficient de frottement de l'arbre de rotation. Il n'est pas toujours simple de donner un sens physique à un paramètre identifié. D'autre part, les erreurs de mesure ne sont pas considérées pour une meilleure évaluation d'une dégradation et la dégradation peut être noyée dans une erreur de mesure. Pour la simulation, trois types de dégradations sont considérées, la première : le grippage, la seconde la surface et la troisième : les deux ensemble (grippage et surface).

Beaucoup d'autres travaux ont été consacrés au diagnostic des EMA avec des méthodes basées sur des modèles. Nous pouvons citer les travaux développés dans [84] et [46] pour la surveillance des capteurs des EMAs, [vanek2014] ont utilisé les Méthodes LPV (linear parameter-varying) , [108] ont opté pour les observateurs en mode glissant, dans [5] des approches non linéaires basées sur les observateurs ont été développés, dans [40] la méthode H infini a été appliquée pour surveiller, localement, les systèmes hydrauliques des avions modernes ; c'est-à-dire en analysant la dynamique entrée-sortie de l'actionneur. Des approches de surveillance à l'échelle du système utilisant le comportement entrée-sortie de la dynamique globale de l'aéronef sont fournies par [70] et [107]. [105] propose un système hybride combinant des approches de détection de défauts locales et à l'échelle du système. Si ces différentes approches sus-citées permettent de détecter assez bien les défauts des actionneurs, aucune ne tente d'isoler les différents défauts, qui peuvent survenir par exemple sur les parties mécaniques de l'actionneur lui-même ainsi que sur les capteurs de l'actionneur nécessaires à la fermeture de l'actionneur.

Dans [83] un système de diagnostic amélioré incluant l'isolation des défauts est proposé pour les actionneurs à commande hydraulique. Cet article présente la confi-



guration d'un système de détection et de diagnostic de fautes pour détecter et isoler systématiquement les défauts dans les sous-composants d'un système d'actionnement. Sur la base de la matrice de signatures de fautes réalisable du système, un filtre résiduel est conçu. Les résidus du filtre proposé forment la base du processus de prise de décision pour détecter et isoler les défauts. Le système de diagnostic développé est implémenté dans un modèle d'avion non linéaire, incluant un modèle non linéaire du système d'actionnement, permettant une validation par simulation des performances de détection et d'isolation du système développé pour différents scénarios de défauts d'actionneur et de capteur.

Pour la surveillance des défaillances des EMA dans [103] et [93], des approches basées sur le traitement du signal sont proposées, mais dans aucun d'entre eux, les problèmes d'isolation des défauts ne sont discutés. Dans [18], une approche basée sur l'identification des paramètres en ligne est discutée, en prenant également en compte les aspects d'isolation des défauts basés sur les caractéristiques statistiques des paramètres identifiés. Le procédé comprend la résolution d'un problème d'optimisation non convexe pour l'identification de paramètres ainsi qu'une analyse statistique pour surveiller un actionneur. La surveillance de tous les actionneurs d'un avion civil moderne avec une telle méthode semble être assez compliquée si l'on tient compte de la puissance de calcul limitée sur les systèmes d'aéronefs en combinaison avec le nombre d'actionneurs pouvant facilement dépasser vingt pour les configurations modernes augmentées.

## 1.8 Pourquoi les bond graph LFT pour le diagnostic des EMAs ?

Comme cela a été présenté dans les paragraphes précédents l'indicateur de présence de fautes, le résidu est calculé à partir de l'écart entre les valeurs mesurées du système surveillé et les valeurs prédites par le modèle de ce système, un composant qui verrait sa valeur éloignée de sa valeur nominale engendrera un résidu non nul bien que les valeurs mesurées soient correctes, ce qui est appelé : fausse alarme. Cette déviation de la valeur nominale est nommée incertitude paramétrique et elle est sans aucun effet sur le bon fonctionnement du système. Pour éviter ce type de fausses alarmes, la solution est de générer des résidus robustes sensibles aux défauts mais insensibles aux incertitudes paramétriques. Les bond graph LFT offre cette possibilité, en effet, la méthodologie BG

LFT consiste à séparer la partie nominale d'un modèle de sa partie incertaine quelque soit le type de l'incertitude (incertitudes paramétriques structurées et non structurées, incertitudes de modélisation, bruits de mesures...) Le détail des BG et des BG LFT seront repris en détails dans le chapitre suivant. Très peu de travaux sur le diagnostic des EMAs en utilisant les bond graph LFT existent dans la littérature, parmi eux, nous citons [32] qui s'est intéressé au diagnostic du phénomène de jeu dans l'EMA.

En conclusion de cette revue de littérature des différentes méthodes de diagnostic, la méthode Bond Graph présente les avantages suivants :

1. Un langage unifié utilisant un seul outil pour la modélisation dynamique de l'EMA considéré comme un système mécatronique mettant en jeu plusieurs domaines physiques
2. Permet de générer systématiquement les équations dynamiques (sous forme d'état) même non linéaire.
3. Approche intégrée : le bond graph sera utilisé non seulement pour la modélisation mais aussi pour l'analyse structurelle des conditions de surveillabilité et d'observabilité et proposition de placement de capteurs
4. Génération automatique d'indicateurs de fautes robustes aux incertitudes paramétriques directement du modèle bond graph grâce à ses propriétés causales
5. anticipation des problèmes numériques de simulation (présence de boucles algébriques et différentielles) et d'observabilité avant conception de systèmes de diagnostic et/ou de contrôle.

## 1.9 Conclusions du chapitre

L'industrie aéronautique est confronté depuis la croissance fulgurante du trafic aérien à des problèmes économiques et environnementaux, ce qui a amené les avionneurs à encourager les recherches vers l'avion tout électrique. Dans cette optique est apparue l'objectif de remplacer les circuits hydrauliques lourds et encombrants des actionneurs hydrauliques et les remplacer par des actionneurs électromécaniques. L'objectif de cette thèse étant de proposer une méthode de diagnostic en ligne pour les EMAs nous avons débuté ce travail par un importante recherche bibliographique autour des méthodes de modélisation et de diagnostic des EMAs. Nous avons recensé beaucoup de travaux concernant le diagnostic des EMAs, dans leur grande majorité, la validation de ces méthodes s'est effectuée par simulation et non sur système physique. L'EMA étant un

système pluridisciplinaire, nous avons fait le choix stratégique d'utiliser le formalisme Bond Graph comme outil unique pour la modélisation et aussi pour l'analyse de diagnostic structurelle, ce qui va nous permettre de désigner quels défauts peuvent affecter le composant, y compris les défauts de capteurs qui peuvent être détectés et isolés et ce avant conception et implémentation temps réel. Il nous permet aussi la proposition du placement du capteur pour rendre le système diagnosable et robuste aux incertitudes paramétriques.

## Diagnostic à base des BG-LFT

La représentation la plus usuelle des systèmes linéaires reste la représentation d'état ou celle par fonctions et matrices de transfert. L'analyse des propriétés de ces systèmes en termes de commande (observabilité, stabilité commandabilité) et de diagnostic (génération de Relations de redondance analytique, surveillabilité) est réalisée sur la base des valeurs numériques des paramètres du modèle (qui ne sont pas toujours disponibles dans le système réel). Toutefois, il s'est avéré que, lors de l'analyse d'un système numériquement spécifié, un grand nombre de caractéristiques dépendent plus de la structure du système proprement dite que des valeurs des différents paramètres. Il est alors judicieux d'étudier ces propriétés en considérant le système sans avoir besoin de connaître les valeurs numériques des paramètres. On s'intéressera alors à la structure du modèle.

Un système est considéré comme un ensemble de composants (sous-systèmes) interconnectés entre eux. L'analyse structurelle d'un système consiste alors à décrire les composants du système et les relations qui existent entre eux. Chaque composant est décrit par son équation constitutive liant les variables effort et flux le caractérisant (cf. théorie des bond graphs). Ces relations sont génériques : algébrique  $F(e,f)=0$ , ou dynamique de forme  $F(e, \int f dt)$  ou  $F(f, \int e dt)$ .

L'un des avantages de l'analyse des propriétés des systèmes est la généralité des résultats obtenus. Ces propriétés, dites structurelles car liées à la structure du système, ont ainsi une validité générique par rapport aux valeurs des paramètres. Les travaux consultés dans la littérature [24], [9], [61], [37] et [104] traitent des modèles graphiques (digraphes, graphes bipartites...) issues d'équations d'état linéaires ou une classe de systèmes non linéaire et ne considèrent pas la robustesse aux incertitudes paramétriques.

Dans ce chapitre, il sera montré comment les Bond Graph comme outil de modélisation multiphysique d'un système technologique permet de prendre en compte non seulement les interactions des différents phénomènes physiques (mécaniques, électriques, hydrauliques, thermiques, ...) mis en jeu au sein d'un même système mais de déduire les conditions de surveillabilité structurelle c'est-à-dire l'aptitude à détecter et à isoler un défaut en exploitant des propriétés propres (causales structurelles) au bond graph (versus d'autres types de graphes) et ce sans avoir besoin d'un calcul numérique. Finalement, afin de garantir la robustesse du système de surveillance aux incertitudes paramétriques (afin d'éviter les fausses alarmes), un modèle bond graph augmenté (nommé LFT Linear Fractional Transformation) est déduit et utilisé pour générer des indicateurs de fautes robustes en générant systématiquement des seuils d'alarme à partir du modèle graphique.

## 2.1 Eléments de base de la théorie Bond Graph (BG)

La théorie Bond Graph (BG) pour la modélisation des systèmes est largement développée dans la littérature depuis son apparition en 1961 par Paynter [89] puis par ses disciples Karnopp, Margolis and Rosenberg [72] et plus tard par des chercheurs reconnus comme J. thoma, G. Dauphin-Tanguy, J W. Borutzky, P. Breedveld ([102], [110], [15], [26]) Des logiciels dédiés pour les bond graphs ont été développés : 20sim [59] et Symbols 2000 [80].

Dans cette section nous exposons les bases de la théorie BG pour introduire son application au diagnostic. Pour une meilleure compréhension, un exemple pédagogique représenté par un moteur à courant continu entraînant une charge est utilisé.

Le BG est un outil puissant qui permet la modélisation dynamique des échanges de puissance des systèmes continus. Il permet de modéliser les systèmes indépendamment de leur nature physique et ce en exploitant l'analogie entre les variables de différents domaines. Ce langage est parfaitement adapté pour la modélisation de systèmes mécaniques, hydrauliques, chimiques, génie-thermique...

Plus formellement, un BG est un graphe de liaisons orientées  $G(V, A)$  contenant des noeuds  $V$  et des arcs  $A$  (liaisons) et les jonctions pour connecter différents sous-systèmes. Les noeuds  $V$  modélisent les éléments physiques (résistance, inertie, capacité...), les arcs  $A$ , représentent des transferts de puissance instantanés. Ces liaisons

Elément BG	Définition
$S_e, S_f$	Source d'effort, source de flux
$D_e, D_f$	Détecteur d'effort, détecteur de flux
$R$	Elément résistif
$I$	Elément d'inertie
$C$	Elément capacitif
$TF, GY$	Transformateur, Gyrateur
0 – <i>Junction</i>	Jonction pour effort commun
1 – <i>Junction</i>	Jonction pour flux commun

TABLEAU 2.1 – Eléments de base d'un Bond Graph

sont représentées par des demi-flèches labellisées par une paire de variables effort-flux ( $e, f$ ) reliant les noeuds entre eux comme représenté dans la figure : 2.1. Le sens de la demi-flèche (donnant un aspect graphique "graph") indique l'orientation (par convention positive) du transfert de puissance. À chaque liaison est associée deux variables, une variable d'effort  $e$  et une variable de flux  $f$  ; le produit de ces deux variables est la puissance échangée  $p$  :

$$P(t) = e(t) \cdot f(t) \quad (2.1)$$

D'un point de vue physique, l'effort est la variable intensive (tension, pression, température, force...) et le flux est la dérivée de la variable extensive (courant, débit, flux de chaleur, vitesse...).  $V$  est l'ensemble des éléments représentant les processus énergétiques fondamentaux,

$$V = \{S_e\} \cup \{S_f\} \cup \{D_e\} \cup \{D_f\} \cup \{R\} \cup \{I\} \cup \{C\} \cup \{TF\} \cup \{GY\}$$

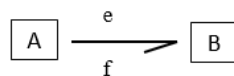


FIGURE 2.1 – Représentation BG d'un échange de puissance entre deux éléments

**Les sources  $S_e$  et  $S_f$**  sont des éléments actifs car elles fournissent de la puissance au système.

**La source  $S_e$  :**

Dans le domaine électrique,  $S_e$  représente un générateur de tension. Ainsi un générateur de tension (supposé idéal), modélisé par  $(S_e : E)$  applique une tension

$E$  aux bornes du circuit électrique auquel il est relié.  $E$  représente le paramètre de modélisation de la source de tension. La source de tension va générer un courant  $i$  dans le circuit. La puissance instantanée fournie par cette source au circuit est  $P = E \cdot i$ . Dans le domaine mécanique,  $S_e$  représente la force appliquée par un vérin linéaire (translation) ou alors, le couple appliqué par un moteur ou par un vérin rotatif (rotation). Dans le domaine hydraulique,  $S_e$  représente une pression constante fournie par une pompe. Dans le domaine thermique, elle représente une température constante délivrée par une source thermique. **La source  $S_f$  :**

Dans le domaine électrique, de manière analogue,  $S_f$  représente un générateur de courant idéal. Dans le domaine hydraulique, elle représente un débit volumique constant. Dans le domaine thermique, elle représente une entropie ou flux de chaleur constant.

Leur représentation générale est donnée dans la figure 2.2.



FIGURE 2.2 – Représentation Bond Graph d'une source d'effort et d'une source de flux

**Détecteur d'effort et détecteur de flux** indiquent la présence de capteurs dans le système. Ils sont connectés à la jonction 0 (respectivement 1) par une flèche entière pour montrer qu'ils échangent des informations (pas une puissance).

**L'élément R** est utilisé pour représenter tout phénomène physique liant la variable d'effort à la variable de flux dans le domaine physique considéré. La puissance fournie est dissipée dans le système. Il est caractérisé par la loi algébrique linéaire ou non linéaire ( $F_R(e, f) = 0$ ) et sa représentation générale est donnée par la figure 2.3(a). Dans le domaine électrique, le modèle de l'élément de type R est représenté dans la figure 2.3(b), où  $u - R_1 \cdot i = 0$  avec  $u$  la différence de potentiel aux bornes de la résistance  $R$ , parcourue par le courant  $i$ . Dans le domaine mécanique (rotation), le modèle de l'élément résistif R est représenté dans la figure 2.3(b) où  $\tau - f_r \cdot \omega = 0$  avec  $\tau$  le couple résultant dû au frottement de l'élément  $f_r$  qui tourne à la vitesse  $\omega$ .

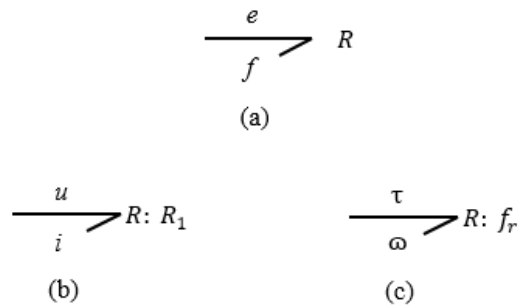


FIGURE 2.3 – Représentation Bond Graph d'un élément de type R

**L'élément I** est utilisé pour modéliser tout phénomène physique liant la variable de flux à la variable de moment, noté  $p$  :  $(F_I(f, \int(edt)) = 0)$  dans le domaine physique considéré comme représenté dans la figure 2.4(a). Il représente un élément passif de stockage d'énergie à inertie. Dans le domaine électrique, I représente l'inductance électrique ou tout phénomène inductif, voir figure 2.4(b). Dans le domaine mécanique, cet élément représente un élément de stockage d'énergie par inertie tel que la masse (ou tout phénomène inertiel). L'effort  $e$  représente la force ou le couple selon que le mouvement soit une translation ou une rotation, le flux  $f$  représente la vitesse de translation ou de rotation et  $I$  la valeur de la masse (pour une translation) ou de l'inertie (pour une rotation) voir figure 2.4(c).

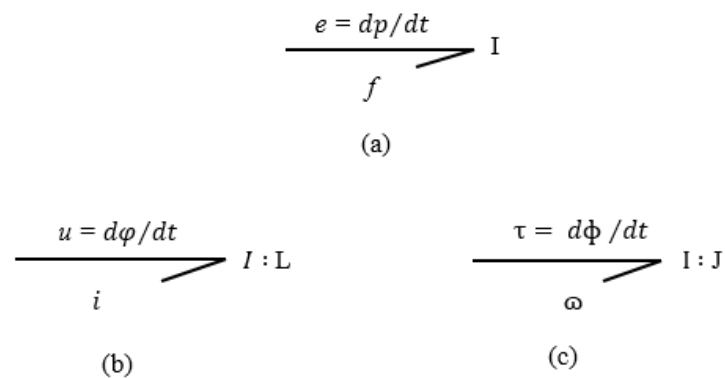


FIGURE 2.4 – Représentation Bond Graph d'un élément de type I

**L'élément C** est utilisé pour modéliser tout phénomène physique liant la variable



d'effort à la variable de déplacement qui peut être : une charge, le déplacement d'un ressort, ou l'angle de rotation d'un arbre, et ce dans le domaine physique considéré  $F_C(e, f(fdt)) = 0$ . C'est un élément passif de stockage d'énergie potentielle, explicite ou implicite. Dans le domaine électrique, il s'agit du condensateur. En mécanique (translation ou rotation), il s'agit des ressorts ou tout phénomène d'élasticité. En hydraulique, les réservoirs... La modélisation de cet élément est donnée à la figure 2.5(a), dans le domaine électrique par la figure 2.5(b) et dans le domaine mécanique (rotation) par la figure 2.5(c).

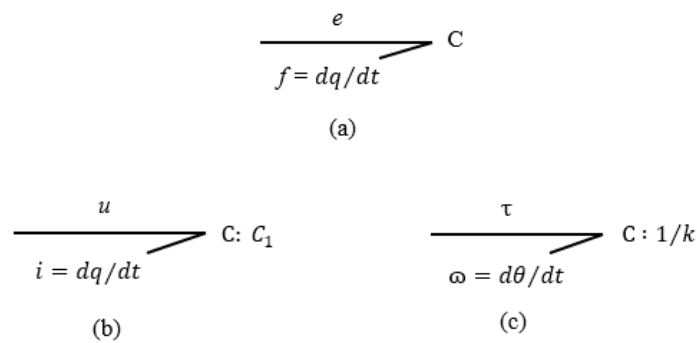


FIGURE 2.5 – Représentation Bond Graph d'un élément de type C

**Transformateur TF** est un élément 2-ports tel que représenté sur la figure 2.6.

Il est conservatif de puissance ( $e_1 \cdot f_1 = e_2 \cdot f_2$ ), utilisé pour modéliser les changements de domaines physiques qui se font sans perte de puissance, exemple du réducteur de vitesse dans un moteur. Avec  $e_1 = n \cdot e_2$  et  $f_2 = n \cdot f_1$

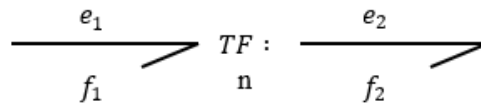


FIGURE 2.6 – Représentation Bond Graph d'un élément TF

**Gyrateur** Comme le transformateur, le gyrateur est un élément 2-ports, conservatif de puissance. Il intervient dans la modélisation des changements de domaines

physiques qui se font sans perte de puissance. Toutefois, par rapport au TF, les relations caractéristiques de cet élément sont croisés :  $e_2 = kf_1$  et  $e_1 = kf_2$ .

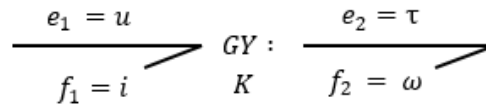


FIGURE 2.7 – Représentation Bond Graph d'un élément GY

**0-Jonction, 1-jonction** est utilisée pour regrouper les éléments BG qui partagent le même effort (respectivement, le même flux).

**Elément modulé** Tous les éléments précédents sont passifs et prédéfinis. Les sources, les transformateurs, les résistances, les éléments capacitifs et d'inertie variables sont représentés respectivement par MSe, MSf, MTF, MGY, MR, MC, MI. En conservant le même nombre de ports BG, ces éléments modulés sont caractérisés, chacun, par un port de signal d'entrée supplémentaire permettant d'alimenter la variable correspondante à partir d'un signal externe ("M" signifie modulé). Les éléments de stockage d'énergie modulés doivent être évités car ils violent la conservation de l'énergie.

### 2.1.1 Causalités en bond graphs

Les éléments bond graphs présentés ci-dessus permettent de représenter l'architecture d'un système physique où apparaissent les échanges de puissance entre les éléments. Le modèle mathématique sera représenté par l'ensemble des équations mathématiques (algébriques, différentielles ou algébro-différentielles) déduites directement du modèle bond graph par les équations constitutives (des jonctions et des éléments). L'une des propriétés importantes du modèle bond graph est la causalité : en effet les bond graphs permettent de définir la structure de calcul et d'orienter la programmation du modèle vers une simulation plus robuste. Ceci est un avantage évident sur les représentations graphiques.

Examinons la figure 2.8, les deux systèmes A et B échangent de la puissance. Lors du calcul du modèle deux situations sont possibles : soit A applique un effort  $e$  à B qui réagit en envoyant à A un flux  $f$  (ce qui se traduit par le bloc diagramme a1 de la figure 2.8) soit A fournit un flux  $f$  à B qui renvoie à A un effort  $e$  (ce qui se traduit par le bloc

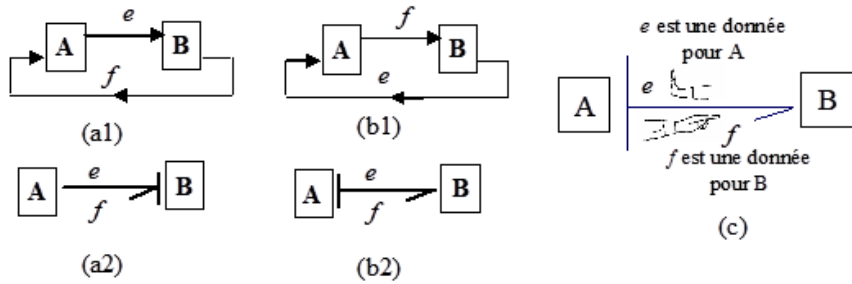


FIGURE 2.8 – Modèle BG causal (a1) (b1), leurs blocs diagramme correspondants (a2) (b2) et règle d'affectation de la causalité (c)

diagramme b1 dans 2.8). Ces deux schémas de simulations sont mis en évidence sur le modèle bond graph (a2 et b2 de la figure 2.8) par la position du trait causal placé perpendiculairement à chaque lien, en suivant la convention schématisée par la figure (c) de 2.8 : *Le trait causal est placé près (respectivement loin) de l'élément pour lequel la valeur de la variable effort (respectivement flux) est une donnée.*

La position de ce trait (qui concerne l'ordre de calcul) est indépendante du sens de la demi flèche (qui montre la direction de la puissance). Dans le tableau 2.9 sont résumées les règles de causalité des différents éléments bond graph.

Pour illustrer les règles de construction du modèle BG d'un système, nous allons considérer un cas d'étude : un moteur continu entraînant une charge 2.10a. La première étape pour la construction du BG est de créer le bond graph à mots 2.10c du circuit à modéliser 2.10b, cela revient à mettre en évidence l'échange de puissance entre les différents sous-systèmes du système à modéliser. Dans le modèle BG 2.10d, la partie électrique est modélisée par les éléments : résistance, inductance et source d'effort. La transformation de la puissance électrique en puissance mécanique est représentée par un gyrateur. La partie mécanique est modélisée par les éléments suivants : la résistance mécanique qui représente le frottement, l'élément I qui représente l'inertie du moteur et la source d'effort qui représente la charge. Les capteurs sont représentés par des détecteurs de débit.

## 2.1.2 Causalité intégrale et dérivée

Comme indiqué plus haut, les propriétés causales du bond graph est une originalité par rapport aux autres types de modèles. Cette propriété est exploitée pour la simulation (déduction automatique et systématique des équations d'état et des schémas bloc de simulation) l'analyse de la dynamique (découplage des parties rapides et lentes

Élément	Symbole	Équation causale	Bloc diagramme	Règle
Source d'effort Se	Se:e →	e donné		L'effort (ou flux) imposé par la source d'effort (ou de flux) est une donnée connue pour le système. Règle : La causalité est obligatoire
Source de flux Sf	Sff →	f donné		
Jonction 0		$\begin{cases} e_2 = e_1 \\ e_3 = e_1 \\ e_4 = e_1 \\ f_1 = -f_2 + f_3 - f_4 \end{cases}$		Un seul effort peut donner sa valeur aux autres, (ici e <sub>1</sub> ). Règle : Un seul trait causal près de la jonction 0.
Jonction 1		$\begin{cases} f_2 = f_1 \\ f_3 = f_1 \\ f_4 = f_1 \\ e_1 = -e_2 + e_3 - e_4 \end{cases}$		Un seul flux peut donner sa valeur aux autres, (ici f <sub>1</sub> ). Règle : Un seul lien sans trait causal près de la jonction 1
TF		$\begin{cases} e_1 = me_2 \\ f_2 = mf_1 \\ e_2 = \frac{1}{m}e_1 \\ f_1 = \frac{1}{m}f_2 \end{cases}$		Un effort et un flux sont imposés au TF Règle : Un seul trait près de TF
GY		$\begin{cases} e_1 = rf_2 \\ e_2 = rf_1 \\ f_2 = \frac{1}{r}e_1 \\ f_1 = \frac{1}{r}e_2 \end{cases}$		Deux flux ou deux efforts sont imposés au GY Règle : Deux traits ou aucun trait près de GY
C		$e = \Phi_C(\int f dt) = \Phi_C(q)$ $f = \frac{d}{dt}(\Phi_C^{-1}(e))$		Causalité préférentielle intégrale Causalité dérivée
I		$f = \Phi_I(\int e dt) = \Phi_I(p)$ $e = \frac{d}{dt}(\Phi_I^{-1}(f))$		Causalité préférentielle intégrale Causalité dérivée
R		$e = \Phi_R(f)$ $f = \Phi_R^{-1}(e)$		Causalité résistance Causalité conductance

FIGURE 2.9 – Règles de causalité des différents éléments Bond Graphs

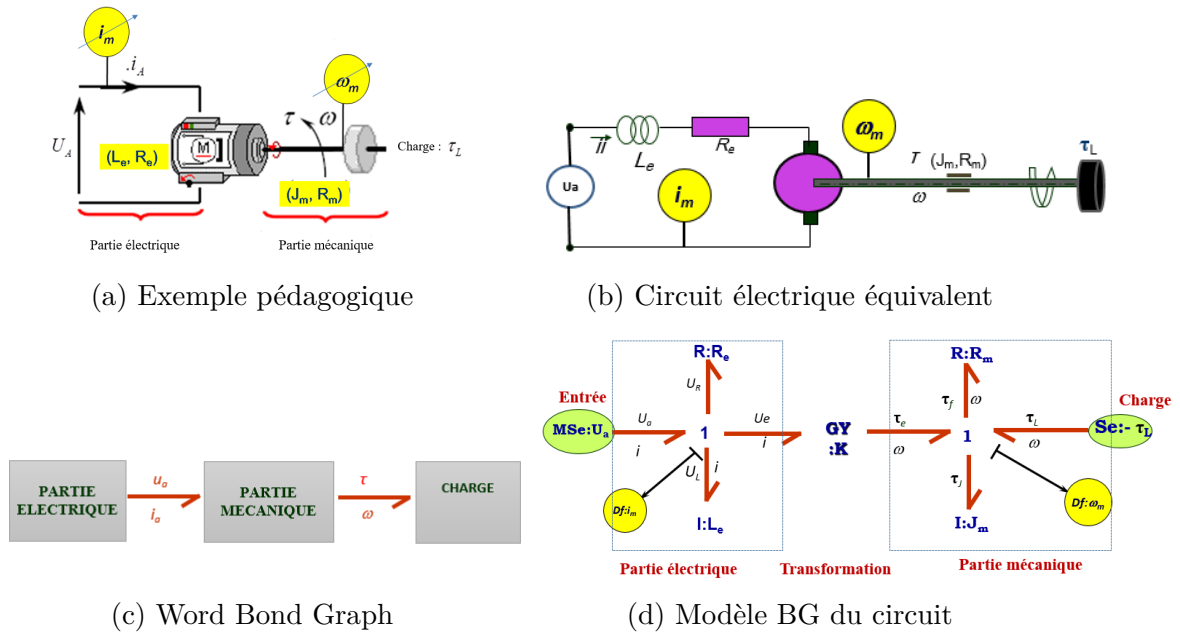


FIGURE 2.10 – Représentation Bond Graph d'un circuit

d'un système), des propriétés de commande et de surveillance. En fonction de l'utilisation du modèle BG on distingue deux types de causalité des éléments dynamiques : une causalité intégrale (pour générer un modèle de simulation sous forme d'état ou bloc diagramme) et une causalité dérivée lorsque le modèle sera utilisé pour générer les relations de Redondance Analytique car dans ce cas précis les conditions initiales (généralement inconnues dans un système réel) n'apparaissent pas dans le résidu.

**Causalité intégrale** dans laquelle les éléments dynamiques sont en causalité préférentielle intégrale ; voir l'élément  $I$  de la figure 2.11a. L'équation dynamique de cet élément, dans ce cas, est donné par l'équation 2.2.

**Causalité dérivée** dans laquelle les éléments dynamiques sont en causalité préférentielle dérivée ; voir l'élément  $I$  de la figure 2.11b. L'équation dynamique du système, dans ce cas, est donnée par l'équation 2.3.

$$i(t) = \frac{1}{L_e} \cdot \int_{t_0}^t u_L(t) dt + i_0 \quad (2.2)$$

$$u_L(t) = L_e \cdot \frac{di(t)}{dt} \quad (2.3)$$

Les équations 2.2 et 2.3 sont équivalentes, les modèles BG dont elles dépendent le sont également. La seule différence réside dans le fait que si le modèle est en causalité intégrale, on ait besoin de connaître la condition initiale  $i_0$  pour déterminer le courant

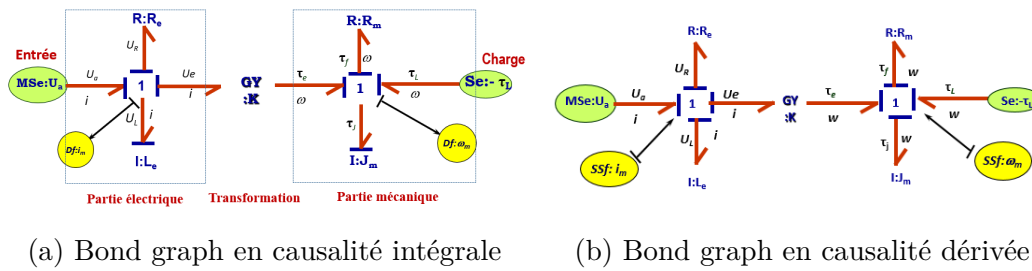


FIGURE 2.11 – Bond graph causal associé au schéma de la figure 2.10b

$i(t)$ . La causalité intégrale est préférée pour des travaux de simulation, le calcul intégral étant plus robuste aux bruits par contre, il a été montré notamment dans les travaux menés par l'équipe de recherche du laboratoire Cristal de l'université de Lille (parmi eux nous pouvons citer [95]) que la causalité dérivée des éléments de stockage est préférée pour le diagnostic des systèmes par BG puisque les conditions initiales sont inconnues dans le processus réel. L'algorithme de diagnostic sera ainsi plus aisément embarqué sur un système réel. A noter cependant qu'en causalité dérivée, on amplifie le bruit.

### 2.1.3 Chemin causal

Dans un BG sont définis des chemins causaux parcourus en suivant la propagation de l'information effort ou flux, quelque soit le sens des demi-flèches [26].

Le chemin causal est dit simple si la variable suivie ne change pas, il est dit mixte lorsque celle-ci change, en cas de présence de gyrateur par exemple. Habituellement, les chemins causaux sont utilisés pour étudier l'observabilité, la contrôlabilité et la diagnosabilité du système.

## 2.2 Analyse structurelle des conditions de surveillabilité d'un modèle Bond Graph

### 2.2.1 Problématique et intérêt des Bond Graphs

Les performances des techniques de diagnostic dépendent principalement de la précision du modèle. Une fois le modèle établi, les performances du système de surveillance en termes de diagnosabilité (la capacité de détecter et d'isoler les défauts) peuvent être établies par une analyse formelle des modèles analytiques de défauts déduits des

modèles du système. Les méthodes de diagnostic basées sur une analyse quantitative souffrent d'un certain nombre de problèmes. Leurs comportements sont généralement définis par des équations différentielles d'ordre élevé avec des non-linéarités complexes qui sont difficiles à modéliser et à analyser à l'aide de schémas analytiques ou numériques. Cependant, les méthodes graphiques présentent un grand intérêt car leurs modèles capturent la structure du système en représentant uniquement les liens entre les variables du système et un ensemble d'équations par un graphe. De plus, la structure du graphe est indépendante des valeurs numériques des paramètres du système et ne tient compte que de l'existence ou non de liens entre les variables et les équations. C'est pourquoi les méthodes graphiques sont bien adaptées pour définir des méthodes qualitatives de diagnostic et principalement celles basées sur les modèles structurels.

La théorie des graphes a été développée et largement utilisée pour étudier le problème de l'analyse structurelle [24]. La détermination des propriétés de diagnosabilité (quels composants peuvent être contrôlés et comment les rendre surveillables en fonction du placement optimal des capteurs) pourrait être très utile avant la mise en œuvre industrielle. La plupart des modèles graphiques développés sont basés sur les digraphes (directed graphs) ou bien les graphes bipartites (bipartite graphs). Ces derniers sont des outils puissants et efficaces pour étudier de nombreuses propriétés du système, telles que l'observabilité, la commandabilité et la diagnosabilité. Les digraphes et les graphes bipartites utilisent des modèles mathématiques analytiques pour générer le modèle structurel. Le digraphe est généralement obtenu à partir d'équations d'état linéaires [24] et le graphe bipartite est déduit de l'ensemble des contraintes (dérivées des équations d'état) [9], [61]. Une autre méthode graphique largement plébiscité par les scientifiques aussi bien pour la modélisation, le diagnostic que l'observabilité est le formalisme bond graph introduit par Paynter en 1961 [89], a fait, depuis, l'objet de beaucoup de recherches dans le domaine de la mécatronique. Plusieurs laboratoires Français utilisent ce formalisme pour la modélisation, le diagnostic, le prototypage virtuel, etc, nous pouvons citer comme exemples le laboratoire Cristal de l'université de Lille, l'institut Clément Ader de l'INSA de Toulouse...

Les méthodes graphiques présentent un certain nombre de caractéristiques différentes des autres méthodologies de diagnostic, une revue détaillée des méthodes graphiques pour le diagnostic des systèmes dynamiques [14] a présenté leurs caractéristiques suivantes :

- Les méthodes sont facilement implémentées et interprétées.
- Ses propriétés structurelles permettent d'obtenir des informations hors ligne sur

les propriétés de diagnostic du système.

- Le modèle topologique peut être facilement représenté sous forme graphique, ce qui facilite la visualisation et l'interprétation des modèles de diagnostic. Les méthodes de diagnostic sont facilement exprimées sous la forme d'algorithmes graphiques bien connus.
- Les algorithmes de diagnostic ou de raisonnement montrent explicitement les relations de cause à effet entre les défauts et les mesures, ce qui les rend accessibles aux applications de gestion des alarmes.
- Ces méthodes sont générales et tout type d'expression de comportement, par exemple analytique, logique, tabulaire, probabiliste et flou, peut être capturé sous la forme graphique proposée.

Cependant, toujours dans le travail présenté dans [14], les chercheurs y ont décrit certains inconvénients de ces méthodes graphiques à savoir :

- Les algorithmes graphiques utilisent des modèles structurels et des formes qualitatives des données pour tirer des inférences diagnostiques. Cela peut conduire à la perte d'informations et à l'incapacité de distinguer les fautes.
- L'analyse de la robustesse dans ces méthodes peut être implicite. Ceci est une considération très importante pour les applications réelles, et elle est discutée en détail plus tard.

Concernant l'analyse de diagnosabilité, les digraphes ne permettent que le diagnostic des actionneurs et des capteurs contrairement aux graphes bipartites qui permettent le diagnostic de l'ensemble du système [24]. Parmi les approches graphiques qualitatives, la méthode des digraphes signés ( Signed Directed Graphs SDG) pour le diagnostic des défauts est l'une des méthodes basées sur le modèle qui ont été largement appliquées [75], en particulier aux processus chimiques. Les SDG utilisent une représentation de type graphe orienté pour capturer les relations causales entre les variables du système. Leur structure est similaire aux digraphes, mais la différence est que les nœuds (variables système) prennent des valeurs qualitatives : "0", "+" ou "-" par rapport à la valeur de référence de la variable. Les états de sortie qualitatifs (signatures de défauts) sont empilés pour former une table de vérité. La table de vérité est similaire à la matrice de signature de fautes, des bond graph, et sa structure détermine en ligne quels défauts peuvent être détectés et quels défauts peuvent être isolés. Une comparaison de cet outil avec les Bond Graph pour le diagnostic est donnée dans [86].



## 2.3 Surveillabilité structurelle d'un modèle bond graph

Cette section concerne la diagnosabilité (qu'on appelle aussi surveillabilité) structurelle c'est-à-dire l'aptitude à détecter et à isoler un défaut. Le but est de montrer comment les propriétés causales, structurelles et fonctionnelles du bond graph peuvent être facilement utilisées pour déduire les conditions de surveillabilité d'un défaut qui peut affecter n'importe quel système et ce sans avoir besoin d'un calcul complexe numérique. En outre, il sera montré comment la décomposition canonique bien connue de Dulmage Mensehson de tout système surdéterminé, juste déterminé et sous déterminé [33] du modèle analytique peuvent être affichés graphiquement et de façon modulaire à partir du modèle BG. Concrètement, d'un point de vue pratique, les résultats de l'analyse de surveillabilité structurelle permettront de connaître en phase de conception (c.à.d. avant la réalisation industrielle) quels sous-systèmes d'un processus complexe peuvent être surveillés en se basant uniquement sur le modèle architectural.

Le modèle de comportement structurel de tout système physique peut être défini par une paire  $(C, Z)$ , où  $Z = \{z_1, z_2, \dots, z_n\}$  est un ensemble de variables et de paramètres, et  $C = \{c_1, c_2, \dots, c_n\}$  est un ensemble de contraintes. Les contraintes peuvent s'exprimer sous plusieurs formes : algébrique, équations aux différences, règles, etc.

Un graphe  $G = (C, Z, A)$  est dit bipartite s'il est partitionné en deux ensembles disjoints  $C$  et  $Z$  tel que chaque lien  $a_i$ , ( $a_i \in A$ ) possède un point d'arrivée dans  $C$  et un point de départ dans  $Z$ .  $A$  étant l'ensemble des arcs (liens) défini comme suit :

$\{C_i, Z_j\} \in A$  si la variable apparaît dans la contrainte  $C_i$ .

L'ensemble des variables  $Z$  peut être partitionné comme suit :

$Z = K \cup X$ , où  $K$  est l'ensemble des variables connues (variables mesurées et l'ensemble des entrées  $y$  et de contrôle  $u$ ), et  $X$  est l'ensemble des variables inconnues.

La structure du système peut être définie comme suit :  $\forall (c, z) \in C \times Z, a = (c, z) \in A \iff$  la variable  $z$  apparaît dans la contrainte  $c$ .

La structure de la contrainte  $c$  est un sous ensemble des variables  $Z(c)$  tel que Un arc (un lien)  $(c, z), c \in C$  et  $z \in Z$  et signifie que chaque variable  $z$  est impliquée dans l'équation  $c$  de telle manière que chaque arête a un point final en  $C$  et l'autre en  $Z$ . Un graphe bipartite peut être représenté par une matrice d'incidence. Il s'agit d'une matrice booléenne où chaque ligne correspond à une contrainte  $c_i$  et chaque colonne à une variable  $z_j$ . Un «1» à la position  $(i, j)$  indique qu'il existe un bord reliant la

contrainte  $c_i$  et la variable  $z_j$ . Cette matrice est utilisée en diagnostic pour trouver les redondances (ARR) en fonction de différents couplages [9].

### 2.3.1 Graphe bipartite et Bond Graph

En comparant avec d'autres modèles graphiques (graphes signés-SDG, digraphes, graphiques bipartites, ...) où les sommets sont des variables et les liens représentent une influence mutuelle entre ces variables, le BG est également un graphe, mais les sommets sont des éléments BG (composants physiques et jonctions) étiquetés par des variables de puissance, et les liens représentent la puissance échangée. Parmi tous les modèles graphiques, le BG est bien reconnu comme un puissant outil de modélisation. De plus, les BG permettent non seulement de générer des équations d'espace d'état dynamiques mais également de déterminer les propriétés de commande et de diagnostic à l'aide d'un logiciel dédié (CAMP-G, Twente sim, Symbols2000...) [10], [11]. Sur la base de la littérature consultée, seul [12] présente un logiciel dédié (utilisant la plate-forme Matlab) pour la génération de RRA à partir de l'équation de l'espace d'état en utilisant la théorie des graphes bipartites.

Considérons d'abord le lien des BG avec un graphe bipartite. Les contraintes  $C$  du modèle BG peuvent être considérées comme toute relation liée aux variables et aux paramètres du système. Elles sont représentées par les contraintes structurelles  $C_s$ , déduites de l'ensemble des équations de jonction  $j$  qui représentent les lois de conservation de la masse et de l'énergie.

$$C = \{C_s\} \cup \{C_b\} \cup \{C_m\}$$

Le nombre d'équations dites de structure est alors égale au nombre d'équation aux jonction  $C_j$  (de jonctions 0 (effort commun), de jonction 1 (flux commun)) et au nombre d'équations associées à 2 ports (transformateur TF, gyrateur GY) :

$$C_s = \{C_{J_0}\} \cup \{C_{J_1}\} \cup \{C_{TF}\} \cup \{C_{GY}\}$$

Les équations de comportement ( $C_b$ ) décrivent les phénomènes physiques qui se sont produits dans les éléments passifs du bond graph (Résistif R, Capacitif C et Inertiel I) :

$$C_b = \{C_c\} \cup \{C_I\} \cup \{C_R\}$$

Les équations de mesure ( $C_m$ ) représentent les équations du capteur :

$$C_m = \{C_{De}\} \cup \{C_{Df}\}$$

où  $D_e$  et  $D_f$  sont des détecteurs d'effort et de flux respectivement. L'ensemble des variables  $Z = K \cup X$  se compose de variables connues ( $K$ ) et inconnues ( $X$ ). L'ensemble de variables connues  $K$  contient les variables sources d'effort ( $S_e$ ) et de flux ( $S_f$ ) :  $\{MS_e\} \cup \{MS_f\} \cup \{S_e\} \cup \{S_f\}$  et les variables de mesure. Les sources peuvent être contrôlées (sources modulées  $MSe$  et  $MSf$ ). Les variables inconnues  $X$  sont la paire de variables de puissance conjuguées (flux et effort) :

$$X = \{e_1, f_1\} \cup \{e_2, f_2\} \cup \dots \cup \{e_n, f_n\}$$

### 2.3.2 Décomposition de Dulmage Mendelsohn

Cette section présente le concept de décomposition de Dulmage – Mendelsohn. Ces définitions formelles sont principalement utilisées dans [33]. L'approche structurale est basée sur la détermination d'une correspondance complète entre  $C$  et  $X$  dans le graphique bipartite  $G$ . La correspondance est définie comme un ensemble d'arêtes à partir du graphique  $G$  où aucune arête n'a un sommet d'extrémité commun et une correspondance parfaite est une correspondance dans un graphique  $G$  qui couvre tous ses sommets.

**Définitions :** Dans [33], il est montré que tout système à surveiller peut être décomposé en trois sous systèmes :

- Un sous-système structurellement surdéterminé  $M^+$ , où le couplage est complet par rapport aux variables inconnues  $X$  mais incomplet par rapport aux contraintes  $C$ . Autrement dit, un ensemble  $C$  de contraintes est structurellement surdéterminé si le nombre de contraintes (équations) est supérieur au nombre de variables inconnues  $X$  : cet ensemble d'équations doit être considéré, dans le cas générique, comme l'ensemble d'équations contenant une redondance. C'est ce type de systèmes qui est intéressant car la redondance d'informations signifie l'existence de sous systèmes surveillables.
- Un sous-système structurellement juste déterminé  $M^0$  : il existe un couplage complet par rapport aux variables  $X$  et aux contraintes  $C$ . Dans ce cas, le nombre d'équations dans le système est égal au nombre de variables.
- Un sous-système structurellement sous-déterminé  $M^-$ , où il existe un couplage

complet par rapport aux contraintes  $C$  mais incomplet pr rapport aux variables inconnus  $X$  : le nombre de variables inconnu est supérieur au nombre d'équations.

Cette décomposition canonique proposée pour la première fois par Dulmage – Mendelsohn [33] est représentée par la matrice adjacente (2.12) d'un graphe biparti avec  $C$  et  $X$  comme ensembles de sommets. Dans la figure 2.12, les zones blanches sont des zéros, les zones grises contiennent un « 1 » et la ligne oblique représente un couplage maximal dans le graphe défini par cette matrice adjacente.

	$x^+$	$x^0$	$x^-$
$c^+$		0	0
$c^0$			0
$c^-$			

FIGURE 2.12 – Décomposition selon Dulmage-Mendelsohn

### 2.3.3 Décomposition de Dulmage-Mendelsohn à partir d'un modèle Bond-Graph

Une méthode basée sur la théorie des graphes perd parfois certaines informations lors de l'écriture de la structure du graphe décrivant le système. Cela est dû au fait que la construction se fait généralement à partir d'une équation d'état, ce qui n'explique pas toutes les relations constitutives du système étudié. De plus, la décomposition de Dulmage-Mendelsohn basée sur un modèle structurel nécessite la détermination de l'ensemble des équations analytiques (contraintes) et des variables correspondantes : cette tâche n'est pas triviale pour les systèmes complexes. Dans ce qui suit, il sera montré comment la représentation Bond-graph peut être utilisée pour déduire différents sous-systèmes directement à partir des bond-graph. La méthode est basée sur la cardinalité de l'ensemble des contraintes et de l'ensemble des variables du modèle BG.

### 2.3.4 Cardinalité à partir du modèle bond-graph

Les éléments fondamentaux d'une structure de jonction sont les liaisons et les nœuds représentés par les jonctions bond-graph : 0, 1,  $TF$  et  $GY$ . Les jonctions 0 et 1 correspondent aux nœuds conservateurs d'énergie. La jonction  $TF$  (transformateur) et la

jonction  $GY$  (gyrateur) sont utilisés pour modéliser la transformation des phénomènes d'une énergie à une autre. Les nœuds  $0, 1, TF$  et  $GY$  sont considérés comme des nœuds de la structure de jonction. Deux variables conjuguées seront associées à chaque liaison dans chaque structure de jonction (SJ). Elles sont appelées la variable "effort" et la variable "flux", désignées respectivement par  $e$  et  $f$ .

Les nœuds représentent l'ensemble des composants qui se compose des sources ( $Se, Sf$ ), des éléments passifs du graphe de liaison ( $I, C$  et  $R$ ) et de l'ensemble des détecteurs d'effort et de flux ( $De, Df$ ) respectivement. La structure des jonctions est représentée par la figure 2.13.

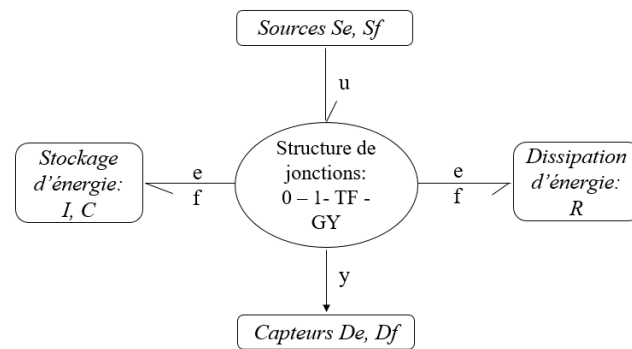


FIGURE 2.13 – Représentation des structures de jonction d'un bond-graph

### Le cardinal de contraintes

Considérons la structure de jonction (SJ) de la figure 2.14 où se produisent plusieurs phénomènes représentés par un ensemble de  $n$  éléments bond-graph ( $E_1 \cdots E_n$ ). Avec  $E \in \{I \ C \ R \ D_e \ D_f \ S_e \ S_f\}$ . A cette jonction sont connectés  $m$  capteurs ( $S_1 \cdots S_m$ ).

Cette  $j^{\text{ème}}$  jonction est entièrement définie par une équation structurale de conservation de l'énergie,  $n$  équations comportementales décrivant comment cette énergie est transformée et  $m$  équations de mesure.

$$\text{card}(C_s) = 1 \quad (2.4)$$

$$\text{card}(C_b) = |C_b^j| = \sum_{i=1}^n E_i \quad (2.5)$$

$$\text{card}(C_m) = |C_m^j| = \sum_{j=1}^m S_j \quad (2.6)$$

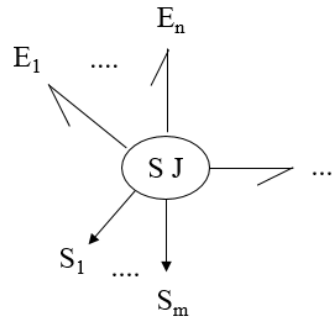


FIGURE 2.14 – Représentation des structures de jonction d'un bond-graph

Le cardinal de l'ensemble des contraintes  $|C^j|$  sur la  $j^{eme}$  jonction est égal au nombre de l'ensemble des contraintes indiquées ci-dessus, tel que :

$$card(C^j) = |C^j| = 1 + \sum_{i=1}^n E_i + \sum_{j=1}^m S_j \quad (2.7)$$

$$= 1 + |C_c^j| + |C_m^j| \quad (2.8)$$

### Le cardinal de l'ensemble des variables inconnues

Le nombre de variables inconnues sur une jonction représente le cardinal de l'ensemble des variables inconnues ( $X$ ). De ce fait, le nombre de variables inconnues sur une jonction 0 est égale la somme des variables de flux  $\sum f_i = 0$  plus la grandeur de l'effort commun puisque ( $e_1 = e_2 = \dots = e_i = e_i$ ) qui relie tous les éléments de cette  $j^{eme}$  jonction. De la même manière, le nombre de variables inconnues sur la jonction 1 est la somme des variables d'effort ( $\sum e_i = 0$ ) ainsi que la variable de flux commun à cette jonction et là ( $f_1 = f_2 = \dots = f_n = f_i$ ).

Par généralisation, le cardinal des variables inconnues  $|X^j|$  de la façon suivante :

$$card(X^j) = |X^j| = 1 + (\sum E_{i=1}^n)$$

Le cardinal des variables inconnues  $|X|$  et le cardinal des contraintes  $|C|$  d'un modèle bond-graph à  $l$  jonctions d'un système à surveiller sont déterminés par les relations suivantes :

$$card(C) = |C| = \sum_{j=1}^l |C^j| = l + \sum_{j=1}^l (|C_c^j| + |C_m^j|) \quad (2.9)$$

$$\text{card}(X) = |X| = \sum_{j=1}^l |X^j| = l + \sum_{j=1}^l (|C_c^j|) \quad (2.10)$$

## 2.4 Conditions de surveillabilité structurelle basé sur un modèle Bond Graph

### 2.4.1 Déteçtabilité structurelle

**Théorème 1.** *Un défaut  $F$  qui affecte un composant  $E_i$  appartenant à un sous-système modélisé par un modèle bond graph en causalité dérivée est déteçtable si et seulement s'il existe au moins un déteçteur connecté à ce sous-système (déteçteur d'effort ou de flux) :  $|C_m| \geq 1$*

*Démonstration :* Des équations 2.9 et 2.10 nous déduisons que le cardinal de contraintes  $\text{Card}(C)$  peut s'écrire sous la forme :

$$\text{Card}(C) = |C| = |X| + |C_m| = \text{card}(X) + \text{card}(C_m)$$

Avec la condition que le système soit surdéterminé c'est à dire qu'il existe au moins un capteur ( $\text{card}(C_m) \neq 0$ ).

Rappelons que les relations de redondance analytique (RRA) (qui sont des relations où toutes les variables sont connues, c'est-à-dire mesurées) n'existent que pour des sous-systèmes surdéterminés. Elles correspondent aux relations qui ne sont pas impliquées dans l'appariement complet et, par conséquent, ne sont pas nécessaires pour éliminer les variables inconnues. D'un point de vue causal, les RRA ne sont pas des contraintes appariées (toutes les variables sont connues) (Figure 2.15(a)) Dans un modèle bond-graph en causalité dérivée [96], une RRA candidate est générée à partir d'une équation structurelle (jonction 0 ou 1) reliée à un capteur : les variables inconnues (efforts et flux) sont éliminées en utilisant des chemins causaux en partant de la variable inconnue vers la variable connue (mesurée) (Figure 2.15(b)).

### 2.4.2 Cas particulier : conflit causal

Pour décrire un cas de conflit causal considérons, pour illustration, un système électrique RLC avec un capteur de courant (déteçteur de flux). Le modèle bond-graph de ce circuit "exemple" est représenté à la figure 2.16. D'après le modèle bond-graph acausal, il est facile de voir que  $\text{card}(C) = 5$  et  $\text{card}(X) = 4$ . les systèmes semblent

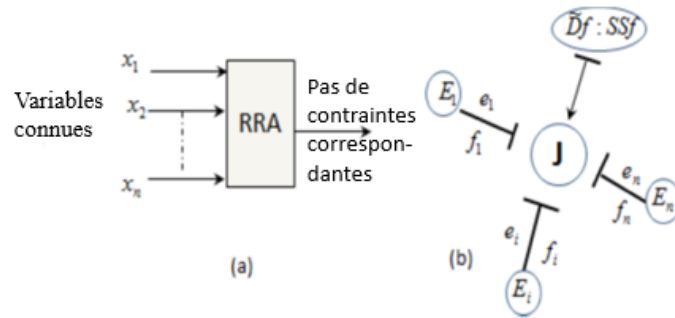


FIGURE 2.15 – RRA à partir du graphe biparti (a) et à partir du bond graph (b)

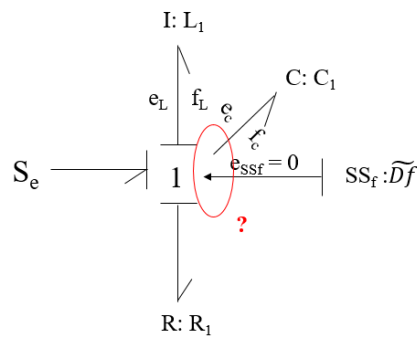


FIGURE 2.16 – Représentation des structures de jonction d'un bond-graph



être surveillables. Mais, en mettant le bond-graph en causalité dérivée et en dualisant le capteur de flux, un conflit causal apparaît sur le bond-graph lorsqu'on essaie de mettre les deux éléments dynamiques en causalité dérivée : le système n'est alors plus surdéterminé mais juste déterminé. Par conséquent, l'un des éléments dynamiques (de type I ou C) doit être assigné avec une causalité intégrale ; dans ce cas, une nouvelle variable inconnue apparaît : la condition initiale. Nous avons alors en fait :  $card(C) = 5$  et  $card(X) = 4 + 1$ .

### 2.4.3 Isolabilité structurelle

Les RRA sont déduites des équations de conservation d'énergie au niveau des jonctions [96]. Considérons  $m$  candidats RRA. Les chemins causaux pour la génération des RRA (qui conduit à un graphe orienté où les nœuds sont des contraintes représentées par des éléments Bond-graph), un ensemble de composants (noté  $COMP(ARR)$ ) sera couvert par chemin causal tel que :

$$\begin{cases} COMP(RRA_1) = \{E_{11} \cdots E_{1i} \cdots E_{1n}\} \\ \vdots \\ COMP(RRA_m) = \{E_{m1} \cdots E_{mi} \cdots E_{mn}\} \end{cases}$$

En raison de l'aspect fonctionnel et graphique du bond-graph, il est important de noter que la RRA générée à partir du bond-graph est considérée avec les éléments constituant le modèle BG du système :

$$COMP(RRA) \subset \{C, R, I, TF, GY, De, Df, Se, Sf\} = \cup_i COMP(RRA_i)$$

**Théorème 2.** *Deux défauts composants  $F_i$  et  $F_j$  sont dits fortement isolables (ou discriminables) si et seulement s'il existe deux sous systèmes surdéterminés  $M_i^+$  et  $M_j^+$  avec  $F_i \in M_i^+$  et  $F_j \in M_j^+$  tel que :*

$$COMP(RRA_i) \cap COMP(RRA_j) = \emptyset$$

*Démonstration* Soit  $r$  l'évaluation d'une RRA ( $r = \text{Eval}(RRA)$ ), si  $r$  est proche de zéro, alors la RRA est satisfaite. Si un défaut se produit dans le composant  $E$ , la RRA est différente de zéro et  $r$  générera une alarme (l'étape de détection pour laquelle la

condition de détectabilité structurelle est donnée ci-dessus). Le problème d'isolabilité du défaut (identification du composant défectueux) est basé sur la matrice de signature de faute (MSF) qui est booléenne, où les lignes représentent les différentes RRA et les colonnes l'ensemble de défauts  $F$ . La valeur booléenne  $s_{ij}$  est égale à 1 si le  $i^{\text{ème}}$  résidu est affecté par le  $j^{\text{ème}}$  défaut. Le vecteur de signature de chaque défaut de composant  $E_j$  est donné par le vecteur ligne suivant :

$$V_{E_j(j=1, \dots, m)} = [S_{j1}, S_{j2}, \dots, S_{jn}] .$$

La paire de défauts composants  $(E_i, E_j)$  est isolable si leurs vecteurs de signature sont différents :

$$\forall l(l = 1, \dots, m), V_{E_j} \neq V_{E_l}(j \neq l)$$

À partir du modèle BG tel que développé ci-dessus, la matrice de signature de fautes MSF peut être réalisée comme indiqué dans la figure 2.17, où  $E_{Fj}$  représente le défaut qui peut affecter le  $j^{\text{ème}}$  composant. Chaque élément  $E_j$  de la MSF représente un élément du modèle bond graph parcouru par les chemins causaux lors de la procédure d'élimination des variables inconnues. Les zones grises représentent un zéro (c'est-à-dire, le défaut n'affecte pas la RRA correspondante) :

$$E_j = \begin{cases} E_j & \text{si } E_{Fj} \subset COMP(RRA_i) \\ 0 & \text{sinon} \end{cases}$$

	COMP/E	$E_{F1}$	...	$E_{Fj}$	...	$E_{Fk}$	...	$E_{Fn}$
$C_1^+$	COMP(ARR <sub>j</sub> )	$E_1$	...	$E_j$				
	.	.	.	.	.	.	.	.
	COMP(ARR <sub>j</sub> )			$E_{ij}$				$E_m$
.		.	.		.			
$C_m^+$	COMP(ARR <sub>m</sub> )					$E_k$	...	$E_n$

FIGURE 2.17 – Table de signature de faute

## 2.5 Algorithme de diagnostic à base du modèle Bond-Graph

Les performances des techniques de diagnostic dépendent principalement de la précision du modèle. Une fois le modèle établi, les performances du système de surveillance en termes de diagnosabilité (la capacité de détecter et d'isoler les défauts) peuvent être établies par une analyse formelle des modèles analytiques de défauts déduits des modèles du système. Il y a eu une recherche significative dans le domaine de la détection de défauts basée sur un modèle (1 - 4). L'approche de la redondance analytique consiste à définir des sous-systèmes sur-déterminés (représentant la partie surveillable du système global) car il est le seul à présenter des redondances. La première étape consiste à générer un ensemble de résidus (relations entre les variables connues i.e. mesurées du système) utilisés pour la génération d'alarmes en présence de défauts. La deuxième étape consiste à isoler les défauts (trouver l'origine du défaut ou le composant défectueux) en se basant sur un raisonnement logique issue de la matrice de signature de fautes. Les éléments de cette matrice  $a_{ij}$ , booléens (0,1), sont formés par l'ensemble des fautes  $\{f_j\}$  à surveiller et l'ensemble des indicateurs de fautes  $\{RRA_i\}$  appelés relations de redondance analytique (RRA).

### 2.5.1 Relation de redondance analytique au sens des Bond graphs

Le modèle BG permet de déduire systématiquement ces relations de redondance analytique. Une RRA est une contrainte calculée à partir d'un sous-système sur-déterminé et observable et exprimée en termes de variables connues i-e : mesurées du processus. Elle a la forme symbolique suivante :

$$F(k) = 0$$

L'évaluation numérique d'une RRA conduit à un résidu  $r$  :  $r - F(k) \approx 0$  dont la valeur numérique en l'absence de défaillances est proche de zéro mais jamais nulle en raison de la présence des incertitudes des mesures et des paramètres du modèle. Dans une représentation par bond graph, la relation d'une RRA devient :

$$F(SSe, SSf, Se, Sf, MSe, MSf, \theta) = r \approx 0$$

Où  $\theta$  est le vecteur paramètres. Pour un moteur  $\theta = [R_A, L_A, R_M, J_M, k]$ .  $SSe, SSf$ , sont respectivement Source de Signal d'effort et de flux qui représentent les sorties de capteurs ( $Y$ ), pour le moteur ce sont les capteurs de courant  $SSf : Im$  et de vitesse  $SSe : \omega_m$ .  $Se, Sf, Mse, MSf$  sont les sources simples ou modulées et qui représentent les entrées d'un système ( $u$ ). Dans le cas du moteur ce sont la tension d'entrée ( $MSE : Ua$ ) et le couple de charge ( $Se : \tau_1$ ) (voir figure 2.19)

La problématique est donc de déduire la relation redondante par une élimination de variables inconnues sur le modèle bond graph causal.

### Définition : Chemins causaux

Le parcours d'un modèle bond graph peut se faire en suivant le transfert de la puissance (à l'aide des « liens de puissance ») ou bien en suivant la propagation de la causalité (comme pour les graphes orientés). C'est ce deuxième cas que nous envisageons ici. Un chemin causal voir figure 2.18 dans une structure de jonction bond graph est une alternance de liens et d'éléments de base, appelés « nœuds », telle que (i) tous les nœuds ont une causalité complète et correcte et (ii) deux liens du chemin causal ont en un même nœud des orientations causales opposées.

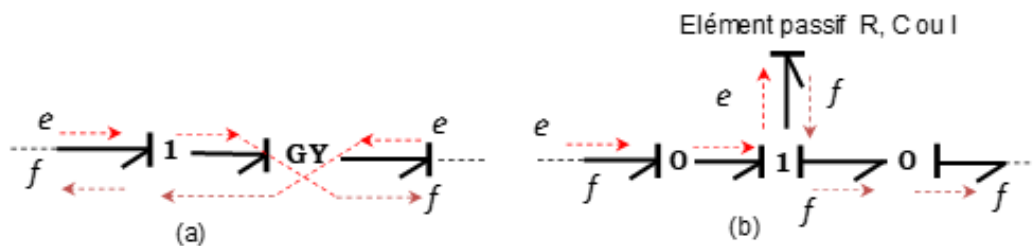


FIGURE 2.18 – Chemin causal : mixte direct (a), mixte indirect (b)

Chaque lien du bond graph étant porteur de deux variables : « e » et « f », il est possible de parcourir le bond graph en suivant deux chemins, soit en suivant la variable effort soit en suivant la variable flux. Le chemin peut être mixte direct si son parcours comporte un GYrateur imposant le changement de variable suivie 2.18 (a) ou mixte indirect s'il passe par un élément passif R, I ou C 2.18 (b).

Un parcours de chemin causal permet de déterminer par exemple les conditions d'observabilité (chemin d'une variable d'état à un capteur) et d'atteignabilité ou commandabilité (chemin d'une source à une variable d'état). Dans le cas de la surveillance, on s'intéressera à l'élimination de variables inconnues (pour la génération de RRA),

dans ce cas le sommet du graphe est la variable inconnue et la destination est la variable connue (mesurée ou source) : on utilise pour cela une source de signal ou capteur dualisé.

### Bond graph pour le diagnostic et détecteur dualisé

Un capteur (détecteur) dans un modèle bond graph en causalité intégrale destiné à la simulation permet d'indiquer la valeur numérique de la variable mesurée : il transforme la variable de puissance en un signal. Dans une procédure d'élimination (ou de calculabilité) d'une variable inconnue, les capteurs sont dualisés et deviennent des sources d'information notées  $SS$  (Source de Signal). Cette observation est le point initial de la procédure d'élimination de la variable inconnue. Les conditions initiales dans les processus industriels ne sont pas connues en général, c'est pourquoi le modèle bond graph utilisé pour la surveillance est mis en causalité dérivée 2.19.

Puisque la génération des RRA se fait directement sur le BG en causalité dérivée, un détecteur d'effort (ou de flux) dont la causalité est inversée (dualisée) est considéré comme une source de signal ( $SSe = \tilde{D}_e$ ) ou ( $SSf = \tilde{D}_f$ ) modulée par la valeur mesurée. La dualisation d'un détecteur lui donne beaucoup d'importance sur le modèle bond graph en causalité dérivée car il devient une source d'information qui impose sa valeur à la jonction, il n'est donc plus facultatif sur un modèle bond graph et son retrait va engendrer un conflit de causalité. Cette valeur du détecteur est imposée à l'équation de jonction « 1 » ou « 0 ». L'équation de conservation d'énergie modélisée par les jonctions « 0 » ou « 1 » représente une RRA candidate.

## 2.6 Algorithme de génération des indicateurs de fautes par BG

Le point de départ de la procédure de génération des indicateurs de fautes est le système physique avec l'architecture d'instrumentation et le cahier des charges (quels défauts et équipements critiques à surveiller). L'algorithme de génération des RRA à partir du modèle BG sur un système industriel réalisé selon les étapes suivantes :

1. Sur la base de l'analyse physique du système réel, élaboration du modèle bond graph en causalité intégrale (adapté pour la simulation).
2. Validation du modèle sur la base d'essais expérimentaux avec identification des valeurs numériques des paramètres.

3. Vérification de l'état du couplage sur le modèle bond graph déterministe en causalité dérivée préférentielle : si le système est sur-déterminé mettre le modèle bond graph en causalité dérivée en inversant les causalités des capteurs qui deviennent des sources de signal ( $SS$ ). Si un conflit de causalité apparaît (impossibilité de mettre l'élément dynamique en causalité dérivée), le système n'est pas redondant (plus de variables inconnues que d'équations) alors il faut soit ajouter un capteur ou un observateur soit connaître les conditions initiales de l'élément bond graph concerné.

4. Écrire l'équation de jonction de structure « 0 » et « 1 » contenant au moins un détecteur qui sera alors la RRA candidate :

$$\begin{cases} \sum_{i=1}^n b_i f_i + \sum S_e = 0, & \text{pour les jonctions "0"} \\ \sum_{i=1}^n b_i e_i + \sum S_f = 0, & \text{pour les jonctions "1"} \end{cases} \quad (2.11)$$

$b = \mp 1$  suivant que la demi-flèche entre ou sort de la jonction.

5. Les variables inconnues, effort ( $e$ ) et flux ( $f$ ) sont alors éliminées par un parcours de chemin causal de la variable connue ( $SSf : f_m$  et  $SSe : e_m$ ) vers l'inconnue. La RRA issue de la jonction « 0 » aura comme unité celle du flux et celle issue de la jonction « 1 » l'effort. Chacune des RRA sera sensible aux fautes pouvant affecter le composant parcouru par le chemin causal pour l'élimination des variables inconnues. Les RRA candidates issues du modèle bond graph du moteur sont :

$$\begin{cases} C_{J1A} : U_A - U_R - U_L - U_e = 0 \\ C_{J1M} : \tau_L - \tau_R - \tau_J + \tau_e = 0 \end{cases} \quad (2.12)$$

Les variables  $U_A, U_R, U_L$  et  $U_e$  de la 1<sup>re</sup> relation et  $\tau_R, \tau_J$  et  $\tau_e$  pour la deuxième sont inconnues. Elles seront éliminées sur le graphe par un parcours du chemin causal de la variable inconnue à une variable connue (capteur ou source

d'énergie) comme le montre le schéma des équations suivantes :

$$\left\{ \begin{array}{l} U_A = ? \rightarrow MS_e : U_A \rightarrow U_A = MS_e : U_A \\ U_R = ? \rightarrow C_{R_A}^{-1}(U_R, i) \rightarrow i = \frac{U_R}{R_A} \rightarrow C_{m1}^{-1}(SSf : i_m, i) \rightarrow SSf : i_m = \frac{U_R}{R_A} \\ \rightarrow U_R = R_A \cdot i_m \\ U_L = ? \rightarrow C_{L_A}^{-1}(i, U_L) \rightarrow i = \frac{1}{L_A} \int U_L dt \rightarrow C_{m1}^{-1}(i, i_m) \rightarrow SSf : i_m = \frac{1}{L_A} \int U_L dt \\ \rightarrow U_L = L_A \cdot \frac{di_m}{dt} \\ U_e = ? \rightarrow C_{G_Y}^{-1}(U_e, \omega) \rightarrow \omega = \frac{U_e}{K} \rightarrow C_{m2}^{-1}(\omega_m, \omega) \rightarrow \omega_m = \frac{U_e}{K} \rightarrow U_e = K \cdot \omega_m \\ \tau_L = ? \rightarrow S_e : -\tau_L \rightarrow \tau_L = S_e : -\tau_L \\ \tau_f = ? \rightarrow C_{R_M}^{-1}(\tau_f, \omega) \rightarrow \omega = \frac{\tau_f}{R_M} \rightarrow C_{m2}^{-1}(SSf : \omega_m, \omega) \rightarrow SSf : \omega_m = \frac{\tau_f}{R_M} \\ \rightarrow \tau_f = R_M \cdot \omega_m \\ \tau_J = ? \rightarrow C_{J_M}^{-1}(\omega, \tau_J) \rightarrow \omega = \frac{1}{J_M} \int \tau_J dt \rightarrow C_{m2}^{-1}(\omega, \omega_m) \rightarrow SSf : \omega_m = \frac{1}{J_M} \int \tau_J dt \\ \rightarrow \tau_J = J_M \frac{d\omega_m}{dt} \\ \tau_e = ? \rightarrow C_{G_Y}^{-1}(\tau_e, i) \rightarrow i = \frac{\tau_e}{K} \rightarrow C_{m2}^{-1}(\omega_m, \omega) \rightarrow \omega_m = \frac{\tau_e}{K} \rightarrow \tau_e = K \cdot i_m \end{array} \right.$$

6. On génère alors les RRA en remplaçant dans les équations de jonction 2.12 les variables inconnues par leurs expressions on obtient alors :

$$RRA_1 = U_A - R_A \cdot i_m - L_A \cdot \frac{di_m}{dt} - K \cdot \omega_m \quad (2.13)$$

$$RRA_2 = K \cdot i_m - \tau_L - R_M \cdot \omega_m - J_M \frac{d\omega_m}{dt} \quad (2.14)$$

Les parcours des chemins causaux sont représentés en tirets sur le modèle graphique (2.19 b) et par le graphe orienté correspondant (2.19 a). Ce chemin est une alternance entre une variable (« e » ou « f ») et une contrainte « c » du composant (élément bond graph). Cependant, les séquences produites ne sont utiles que si l'on émet l'hypothèse de calculabilité des différentes variables. Il est aisé de vérifier que ce graphe orienté correspond au couplage de la figure 2.20. La signature du résidu est ensuite aisément déduite : en effet la RRA est sensible aux défauts associés aux paramètres et capteurs contenus dans son expression et au défaut physique lié à l'équation de conservation. Une RRA déduite par exemple de l'équation de conservation de masse ou d'énergie sera sensible à une fuite de la matière ou d'énergie. De plus les paramètres ont un sens physique plus explicite que les équations déduites par le premier principe ou d'état. Ainsi

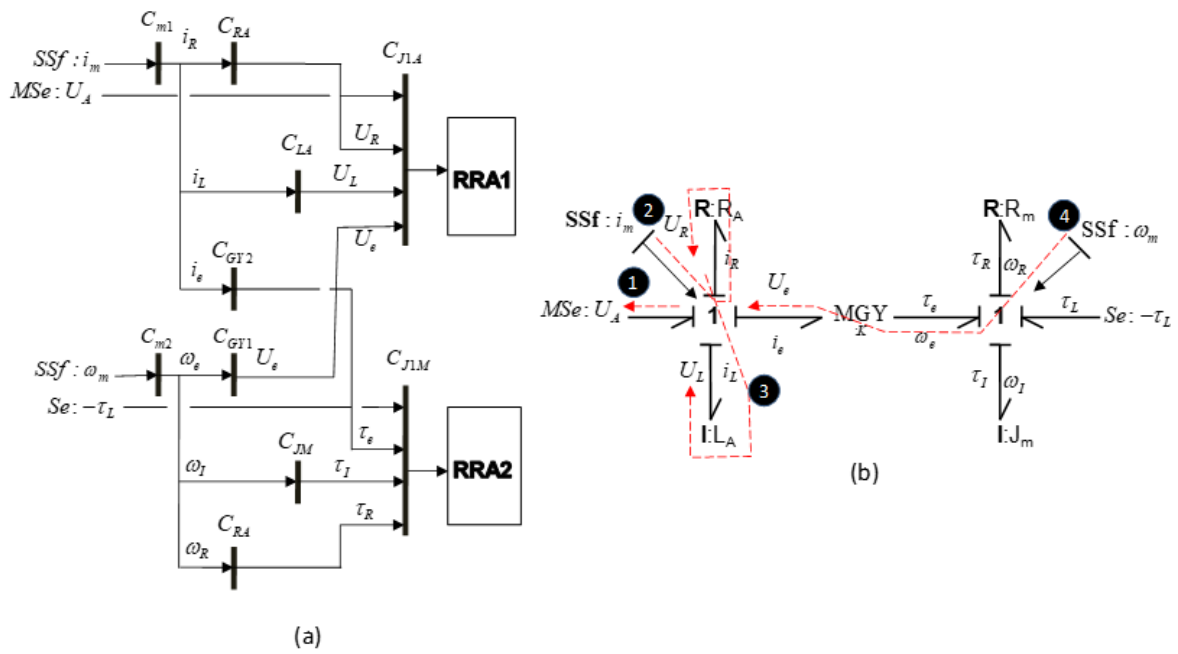


FIGURE 2.19 – Graphe orienté correspondant aux RRAs (a) et parcours du chemin causal de RRA1 (b)

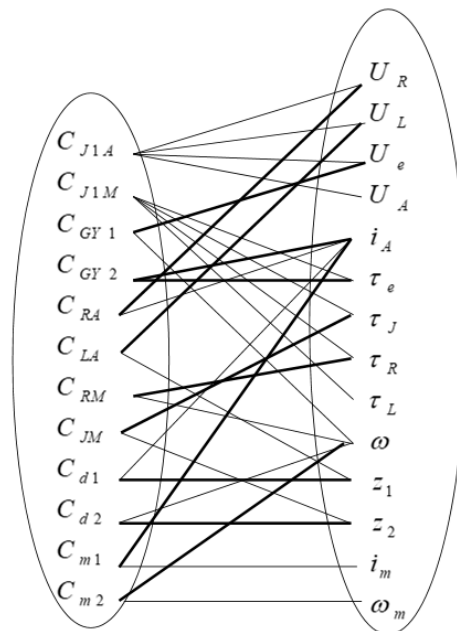


FIGURE 2.20 – Couplage correspondant à la figure 2.19(b)



l'ensemble des fautes (noté pour lesquelles le résidu  $RRA_1$  est sensible sont : la source de tension  $U_A$ ), la résistance électrique ( $R_A$ , l'inductance  $L_A$ ), les capteurs de courant et de vitesse, le système de transformation de l'énergie électrique en énergie mécanique (K). Nous pouvons aussi rajouter un défaut de type perte de charge (perte de tension).

$$\begin{aligned} COMP(ARR_1) &\subset \{U_A, R_A, i_m, L_A, J_M, K, \omega_m\} \\ COMP(ARR_2) &\subset \{\tau_L, R_M, i_m, J_M, K, \omega_m\} \end{aligned}$$

$\tau_L, J_M$  et  $R_M$  représentent les défauts associés à la charge, l'inertie mécanique et les frottement mécaniques. Si la seconde RRA est indépendante (signature différente) de la première, alors elle est gardée sinon elle est rejetée. Le lecteur pourra par exemple vérifier que les RRAs déduites des équations de conservation du Gyrateur sont dépendantes de celle obtenues. Finalement répéter le points 4 jusqu'à obtention de l'ensemble des RRAS indépendantes. Ce processus d'élimination des variables inconnues se ramène à un graphe orienté montrant l'ordre de calcul de la RRA (2.19 (a)).

7. Les RRAs étant déduites, on forme alors la matrice de signature de fautes (MSF) permettant de vérifier si le cahier des charges fixé est satisfait. Un placement de capteur graphique sur le modèle bond graph peut alors être proposé pour améliorer les performances du système de surveillance.

### Analyse de la Matrice de Signature de Fautes du moteur

L'objectif de la procédure de localisation (réalisée hors ligne) est de fournir (avant implémentation) à l'opérateur la liste des défaillances pouvant être détectées et localisées. On se propose en qualité de cahier des charges de déterminer les conditions de surveillabilité des composants suivants : les capteurs de courant et vitesse, la partie électrique et la partie mécanique du moteur, la source d'alimentation électrique, et les défauts pouvant affecter les phénomènes de transformation de l'énergie électrique en énergie mécanique (GY).

Sur la figure 2.21 (a) est représentée la MSF du moteur. Mb et Ib représentent respectivement les indices booléens de détectabilité et d'isolabilité. Les parties électriques et mécaniques sont constituées respectivement des couples . On voit que tous les défauts pouvant affecter les composants sont détectables mais seul un défaut associé à la partie mécanique est isolable, son degré d'isolabilité peut être évalué par la distance

de Hamming 2.21 (b). On voit que les défauts de la partie mécanique (f6), la partie électrique (f3) et la source d'alimentation (f1) ont deux bits de parités différents : f6 peut être plus facilement discerné par rapport à f3 et f1.

$R_i$ /fautes	$R_1$	$R_2$	$M_b$	$I_b$
$f_1$ <i>Se.Ua</i>	1	0	1	0
$f_2$ <i>Df.i_m</i>	1	1	1	0
$f_3$ <i>Partie élec.</i>	1	0	1	0
$f_4$ <i>GY</i>	1	1	1	0
$f_5$ <i>Df.w_m</i>	1	1	1	0
$f_6$ <i>Partie méca.</i>	0	1	1	1

(a)

$f_i/f_j$	$f_1$	$f_2$	$f_3$	$f_4$	$f_5$	$f_6$
$f_1$	0	1	0	1	1	2
$f_2$		0	1	0	0	1
$f_3$			0	1	1	2
$f_4$				0	0	1
$f_5$					0	1
$f_6$						0

(b)

FIGURE 2.21 – Matrice de surveillabilité (a) et distances de Hamming (b)

## 2.7 La théorie des BG LFT pour un diagnostic robuste

Dans l'industrie, il est très difficile de trouver un modèle précis pour décrire le comportement dynamique d'un système. Les incertitudes sur certains paramètres du modèle, si elles ne sont pas prises en compte, rend le modèle non robuste. Les fonctions telles que le contrôle et le diagnostic basées sur le modèle dépendent fortement de la précision du modèle et de la prise en compte de ces incertitudes. En général, les paramètres des systèmes mécatroniques sont considérés comme incertains. Pour la robustesse de l'algorithme de diagnostic, les incertitudes paramétriques sont prises en compte dans l'étape de modélisation BG à l'aide des transformations fractionnaires linéaires (LFT). Les LFT sont des objets très génériques utilisés dans la modélisation des systèmes incertains. La méthodologie consiste à séparer la partie nominale de la partie incertaine d'un élément, quel que soit son type d'incertitude (incertitude paramétrique structurée ou non structurée, incertitude de modélisation, bruits de mesure  $\dots$ ), comme l'illustre la figure 2.22 où les valeurs nominales du modèle sont regroupées dans une matrice augmentée dénommée  $M$ , et les incertitudes (additive ou multiplicative, voir définitions 2.7.1 et 2.7.2 respectivement) sont rassemblées dans une matrice  $\delta$  à structure diagonale.

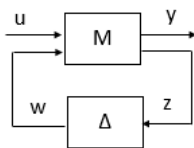


FIGURE 2.22 – Représentation LFT

La mise sous forme LFT exige que le modèle soit propre et observable [32]. La méthodologie bond graph permet par des chemins causaux de vérifier ces propriétés directement sur le modèle bond graph comme suit :

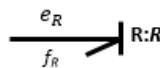
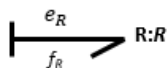
Propriété 1 Un modèle bond graph est propre si et seulement s'il ne contient aucun composant dynamique en causalité dérivée lorsque il est en causalité intégrale préférentielle, et réciproquement [31].

Propriété 2 Un modèle bond graph est structurellement observable en état si et seulement si les conditions suivantes sont respectées [100], [99] :

- (a) Sur le modèle BG en causalité intégrale, il existe un chemin causal entre tous les éléments dynamiques  $I$  et  $C$  en causalité intégrale et un détecteur  $De$  ou  $Df$  [31] ;
- (b) Tous les éléments dynamiques de type  $I$  et  $C$  admettent une causalité dérivée dans un modèle BG en causalité dérivée préférentielle. Cependant si ces éléments dynamiques  $I$  ou  $C$  restent en causalité intégrale, la dualisation de détecteurs  $De$  et  $Df$  doit permettre de les mettre en causalité dérivée [31].

La modélisation des éléments BG incertains ( $R, I, C, TF$  et  $GY$ ) a été largement développée dans [54]. Dans ce qui suit, nous allons présenter les avantages des BG-LFT pour le diagnostic robuste en considérant comme exemple d'étude : l'élément  $R$  (qui peut représenter une friction mécanique, une restriction hydraulique, une résistance électrique...) et qui n'est jamais connue avec précision dans le processus réel.

Le modèle BG déterministe de l'élément physique  $R$  est donné dans la figure 2.23, en causalité résistance dans 2.23a et en causalité conductance dans la figure 2.23b. Le BG

(a) Élément  $R$  en causalité résistance      (b) Élément  $R$  en causalité conductanceFIGURE 2.23 – Modèle BG déterministe d'un élément  $R$

incertain de cet élément peut être exprimé selon la manière avec laquelle l'incertitude a été introduite additive ou multiplicative, comme décrit dans ce qui suit.

### 2.7.1 Élément BG avec incertitude additive

Une incertitude paramétrique introduite de façon additive sur un élément R en causalité résistance s'exprime comme suit :

$$e_R = (R_n + \Delta R) \cdot f_R \quad (2.15)$$

$$= R_n \cdot f_R + \Delta R \cdot f_R \quad (2.16)$$

$$= e_n + e_{inc} \quad (2.17)$$

Où  $R_n$  représente la valeur nominale de l'élément R et  $\Delta R$  son incertitude additive.  $e_R$  et  $f_R$  sont respectivement l'effort et le flux dans l'élément R. L'effort introduit par l'incertitude additive  $\Delta R$  est indépendant de la valeur nominale du paramètre  $R_n$  comme l'indique l'équation 2.17. Cette forme de représentation est donc valable pour les systèmes linéaires à paramètres constants. On peut envisager de l'étendre pour modéliser des systèmes complexes à paramètres variables. Le modèle BG équivalent du modèle mathématique décrit dans 2.17 en causalité résistive est représenté dans la figure 2.24a, et en causalité conductance dans la figure 2.24b.

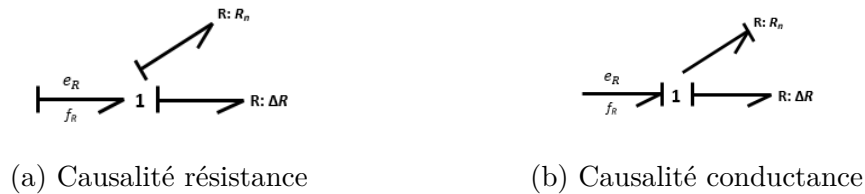


FIGURE 2.24 – Modèle BG LFT d'un élément R avec une incertitude additive

Dans le cas où l'incertitude est introduite de façon additive sous forme d'un élément BG, les propriétés structurelles du modèle incertain empêchent la génération automatique des RRA robustes, et génère des erreurs dans la simulation du modèle. Dans [32] il a été montré que les modèles BG des éléments  $C$  et  $I$  en causalité intégrale montrent que l'incertitude représentée par un élément BG est causalement liée au paramètre nominal et n'a aucun lien causal avec le reste du modèle. Cette situation donne lieu à une boucle différentielle entre l'élément nominal et l'incertitude. Ainsi, sur des modèles complexes, où le nombre d'incertitudes paramétriques est important, la simulation de

la dynamique du modèle devient pratiquement impossible à cause des boucles algébro-différentielles. Cette limite est aussi observée dans le cas de modèles BG où les éléments  $C$  et  $I$  sont placés en causalité dérivée.

### 2.7.2 Modèle BG avec incertitude multiplicative

Une incertitude paramétrique introduite de façon multiplicative sur un élément  $R$  en causalité résistance s'exprime comme suit :

$$e_R = R_n(1 + \delta_R) \cdot f_R \quad (2.18)$$

$$= R_n \cdot f_R + \delta_R \cdot R_n \cdot f_R \quad (2.19)$$

$$= e_n + \delta_R \cdot e_n \quad (2.20)$$

$$= e_n + e_{inc} \quad (2.21)$$

Avec  $R_n$  représente la valeur nominale de l'élément  $R$  et  $\delta R$  son incertitude multiplicative.  $e_R$  et  $f_R$  sont respectivement l'effort et le flux dans l'élément  $R$ . En comparant l'équation 2.17 et l'équation 2.21, nous observons clairement que dans le cas de l'incertitude additive l'effort introduit par l'incertitude est complètement décorrélé de l'effort introduit par le paramètre nominal. Mais dans le cas de l'incertitude multiplicative, l'effort apporté par l'incertitude multiplicative est fonction de l'effort apporté par le paramètre nominale.

L'introduction d'une incertitude multiplicative sur l'élément  $R$  en causalité conductance donne :

$$f_R = \frac{1}{R_n} \cdot (1 + \delta_{\frac{1}{R}}) \cdot e_R \quad (2.22)$$

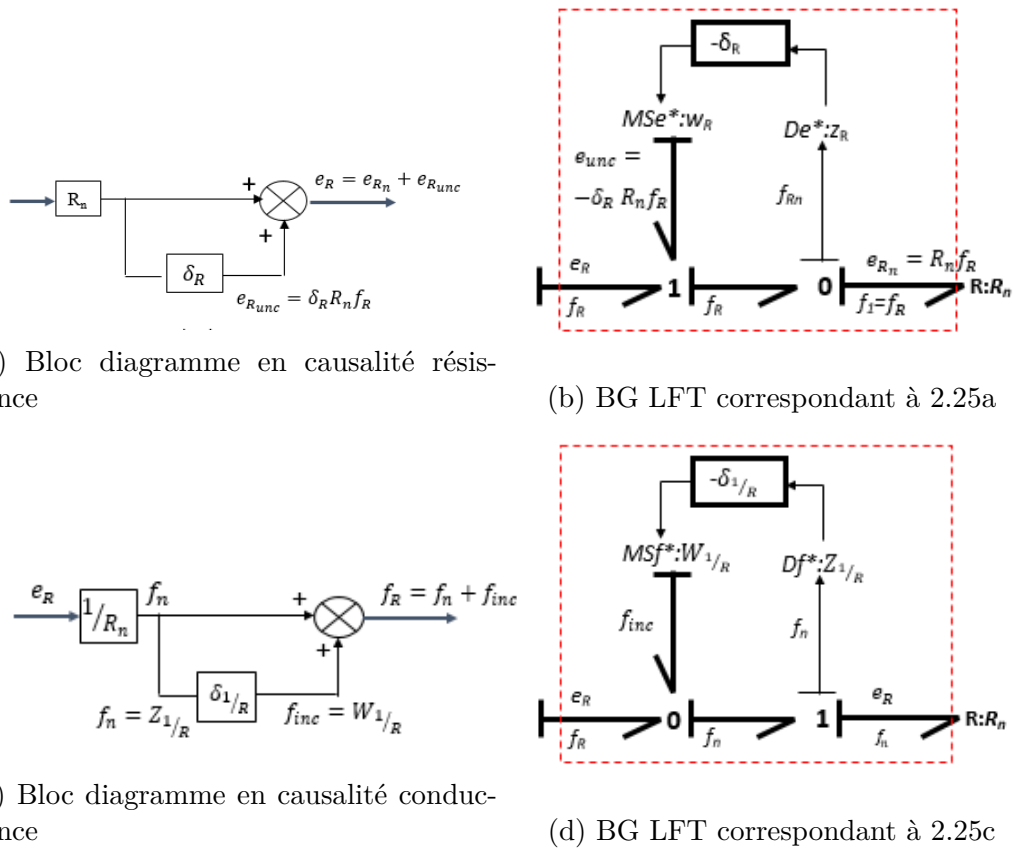
$$= \frac{1}{R_n} \cdot e_R + \delta_{\frac{1}{R}} \cdot \frac{1}{R_n} \cdot e_R \quad (2.23)$$

$$= f_n + \delta_{\frac{1}{R}} \cdot f_n \quad (2.24)$$

$$= f_n + f_{inc} \quad (2.25)$$

Avec  $\delta_{\frac{1}{R}} = \frac{-\Delta R}{R_n + \Delta R}$  l'incertitude multiplicative sur l'élément  $R$  en causalité conductance.  $e_R$  et  $f_R$  sont respectivement l'effort et le flux dans l'élément  $R$ .  $f_n = \frac{1}{R_n} \cdot e_R$  et  $f_{inc} = \delta_{\frac{1}{R}} \cdot \frac{1}{R_n} \cdot e_R$  représentent respectivement le flux engendré par le paramètre nominal et le flux introduit par l'incertitude multiplicative.

Les modèles bloc diagramme déduits des équations 2.21 et 2.25 sont représentés par



(a) Bloc diagramme en causalité résistance

(b) BG LFT correspondant à 2.25a

(c) Bloc diagramme en causalité conductance

(d) BG LFT correspondant à 2.25c

FIGURE 2.25 – Modèle bloc diagramme LFT d’un élément R en causalité résistance 2.25a puis en causalité conductance 2.25c avec incertitude multiplicative et leurs modèles BG LFT correspondants

la figure 2.25a en causalité résistance (flux imposé) et par la figure 2.25c en causalité conductance respectivement. Les modèles BG LFT, selon la causalité considérée, sont donnés dans les figures 2.25b et 2.25d.

Les signes  $-$  qui apparaissent dans les modèles bond graphs de la 2.25 sont dus aux conventions de signes des jonctions 1 et 0. Les symboles  $De^*$  et  $Df^*$  représentent des détecteurs fictifs, ils sont employés pour préciser le fait qu’il n’y a pas de détecteurs réels sur les sorties auxiliaires (capteurs virtuels). Sur les modèles BG LFT des figures 2.25b et 2.25d, les détecteurs fictifs sont utilisés pour illustrer le principe de la modélisation BG sous forme LFT, ces variables sont connues (le système est supposé observable). Le passage d’un modèle BG déterministe à un modèle incertain sous forme LFT consiste donc à introduire des sources modulées d’effort ou de flux, qui sont ajoutées respectivement au niveau des jonctions 1 ou 0. Ainsi, le modèle reste, de point de vue causal, correct et ses propriétés structurelles ne sont pas modifiées

(commandabilité, observabilité, . . . ). De plus, ces sources modulées sont causalement liées au reste du modèle, où leur apport énergétique se propage sous forme d'effort ou de flux, et s'ajoute au bilan énergétique au niveau des jonctions. Cette forme standard est donc la mieux adaptée au diagnostic des systèmes à paramètres incertains.

## 2.8 Construction d'un modèle BG LFT

La construction du modèle LFT d'un système se fait en remplaçant chacun des éléments incertains par son BG-LFT correspondant [52]. Le BG-LFT de l'exemple 2.10 est donné dans la figure 2.26. Les éléments de type  $R : R_e$  et  $R_m$  et les éléments de type  $I : L_e, J_m$  sont incertains, ils ont donc été modélisés de telle sorte à ce que leur incertitudes soient prises en compte. Les éléments de type  $R$  sont modélisés en causalité résistance et les éléments de type  $I$  en causalité dérivée préférentielle.

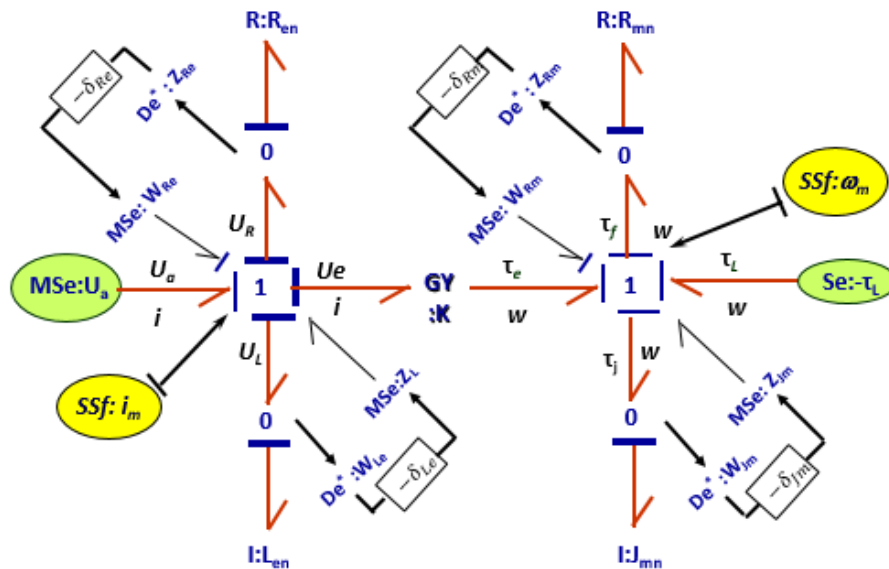


FIGURE 2.26 – Représentation BG LFT de l'exemple de l'étude

## 2.9 Génération des RRA robustes

Les étapes de la génération des RRA robustes à partir d'un modèle BG propre, observable et sur-déterminé sont les suivantes :

**1<sup>re</sup> étape** Vérification de l'état du couplage sur le modèle bond graph déterministe en causalité dérivée préférentielle. Si le système est sur-déterminé, alors poursuivre vers les étapes 2 et 3;

**2<sup>e</sup> étape** Le modèle bond graph est mis sous forme LFT;

**3<sup>e</sup> étape** L'expression symbolique de la RRA est déduite à partir des équations aux jonctions.

Pour la jonction 0, l'expression de la RRA sera déduite de la somme algébrique :  $\sum b_i \cdot f_{in} + \sum Sf + \sum wi = 0$ .

Pour la jonction 1, elle se déduira d l'équation  $\sum b_i \cdot e_{in} + \sum Se + \sum wi = 0$ .

Avec  $\sum Sf$  la somme des sources de flux liées à la jonction 0,  $\sum Se$  la somme des sources de flux liées à la jonction 1, et  $b_i = \pm 1$  suivant que la demi-flèche entre ou sort de la jonction. Les variables inconnues sont  $e_{in}$  et  $f_{in}$ , ils sont éliminant en suivant les chemins causaux qui permettent de changer les variables inconnues par les variables connues .  $\sum wi$  est la somme des entrées modulées correspondant aux incertitudes sur les éléments liés à la jonction.

**4<sup>e</sup> étape** Les variables inconnues sont éliminées en parcourant les chemins causaux entre les détecteurs ou les sources et les variables inconnues;

**5<sup>e</sup>** Après élimination des variables inconnues, les RRAs incertaines sont sous la forme :

$$RRA = \Phi(\{\theta_n\}, \sum SSf, \sum SSe, \sum W_i) = 0 \quad (2.26)$$

avec  $\{\theta_n\}$  est l'ensemble des valeurs nominales des parametres i-e : les valeurs des éléments R, C, I ...

L'application de cet algorithme au modèle de la figure 2.25, on extrait les équations des RRA robustes suivants :

$$RRA_1 = U_a - R_e \cdot i_m - L_e \cdot \frac{di_m}{dt} - K \cdot \omega_m + W_{Re} + W_{Le} \quad (2.27)$$

$$RRA_2 = K \cdot i_m - \tau_L - R_m \cdot \omega_m - J_m \frac{d\omega_m}{dt} + W_{Rm} + W_{Jm} \quad (2.28)$$



avec

$$\begin{aligned} W_{Re} &= \delta_{Re} \cdot R_e \cdot i_m \\ W_{Le} &= \delta_{Le} \cdot L_e \cdot \frac{di_m}{dt} \\ W_{Rm} &= \delta_{Rm} \cdot R_m \cdot w_m \\ W_{Jm} &= \delta_{Jm} \cdot J_m \cdot \frac{dw_m}{dt} \end{aligned}$$

## 2.10 Génération des seuils de sensibilité

Les RRA robustes générées sont constituées de deux parties bien séparées grâce à l'utilisation du modèle BG-LFT, une partie nominale noté  $r_n$  :

$$r_n = \Phi(\{\theta_n\}, \sum SSf, \sum SSe) = 0 \quad (2.29)$$

et une partie incertaine notée  $a$  tel que :

$$a = \sum W_i \quad (2.30)$$

où :

$$W_i = \Phi(\{\theta_n\}, \sum SSf, \sum SSe, \{\delta_\theta\}) = 0 \quad (2.31)$$

et  $\{\delta_\theta\} = \{\delta_R\} \cup \{\delta_I\} \cup \{\delta_C\} \cup \{\delta_{TF}\} \cup \{\delta_{GY}\}$  sont respectivement les valeurs des incertitudes multiplicatives sur les éléments R ; I ; C ; RS ; TF and GY.

La partie incertaine de la RRA sera utilisée pour générer des seuils adaptatifs de fonctionnement normal sous forme d'une enveloppe qui contient le résidu en absence de défauts. Des equations 2.29, 2.30 and 2.31 on obtient :

$$r_n + \sum W_i = 0 \Rightarrow r_n = - \sum W_i \quad (2.32)$$

Une incertitude paramétrique peut être définie comme une légère déviation du paramètre de sa valeur nominale, sans aucun effet sur le bon fonctionnement du système [52]. Elle peut être constante ou variable et elle peut varier aléatoirement dans un sens positif comme dans un sens négatif. Compte tenu de cette nature des incertitudes paramétriques, et en utilisant les propriétés de la valeur absolue d'un réel, l'effort (ou le flux)  $w_i$  apporté par une incertitude paramétrique peut être bornée en considérant sa

valeur absolue. Le seuil supérieur (positif) du résidu noté  $a$  peut être généré tel que :

$$a = \sum |W_i|$$

Le seuil adaptatif du résidu est généré sous forme d'une enveloppe :

$$-a \leq r_n \leq a \quad (2.33)$$

La RRA obtenue se compose de deux parties parfaitement séparées, un résidu nominal noté  $r_n$  qui décrit le fonctionnement du système, et la partie incertaine notée  $a$ , qui représente le seuil de fonctionnement normal du système.

## 2.11 Diagnostic par les observateurs

Lorsque l'état du système n'est pas mesurable, on construit un observateur qui permet de reconstruire l'état à partir d'un modèle du système dynamique et des mesures d'autres grandeurs disponibles. La théorie de l'observateur d'état a été introduite dans les années soixante par Luenberger pour les systèmes linéaires. Kalman a formulé un observateur en considérant un système linéaire stochastique. Des travaux de recherches sont toujours menés pour l'extension de la théorie de l'observateur aux systèmes non linéaires [19], mais l'utilisation la plus commune est l'emploi d'un filtre de Kalman étendu [20]. Le principe de base de la génération de résidus à l'aide d'observateurs est de réaliser une estimation des sorties du système à partir des grandeurs accessibles à la mesure. Le vecteur résidu étant l'écart entre la sortie estimée et la sortie mesurée. Cet écart n'est généralement pas nul en fonctionnement normal, à cause des bruits et des incertitudes.

Tout comme les RRA, les observateurs permettent de générer des indicateurs de fautes et c'est l'erreur d'estimation qui constitue le résidu. Comme indiqué dans la figure 2.27, un résidu  $r(t)$  est un signal qui exprime la différence entre la valeur  $\hat{y}$  de la sortie prédite par le modèle de comportement en l'absence de défaillance, et la valeur  $y(t)$  réellement mesurée de cette sortie. Le résidu  $r(t)$  est affecté par une faute  $f$  si l'apparition de la faute  $f$  à l'instant  $t$  entraîne  $|r(t)| > seuil$ .

Pour la détection des erreurs, un seul observateur Kalman, Lunenberger ... ) est suffisant, alors que, pour la localisation des défauts, un ensemble correctement structuré de résidus est nécessaire. Il faut donc utiliser une banque d'observateurs, dit dédiés pour le diagnostic [36]. Le concept de base de la génération d'un résidu basé sur un

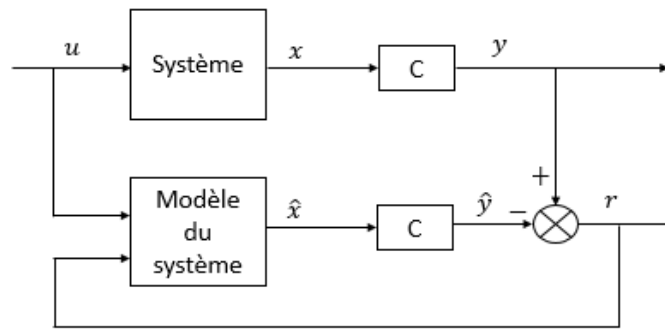


FIGURE 2.27 – Schéma bloc d'un diagnostic par observateur

observateur analytique est illustré par le schéma fonctionnel d'un observateur linéaire donné dans la figure 2.27. L'objectif du diagnostic étant d'avoir le résidu  $r = 0$  en absence de faute.

Les équations d'état d'un système dynamique sont données ci-dessous :

$$\begin{cases} \dot{x}(t) = A \cdot x(t) + B \cdot u(t) \\ y = Cx(t) + D \cdot u(t) \end{cases}$$

où  $x \in \mathbb{R}^n, y \in \mathbb{R}^m, u \in \mathbb{R}^p$ ,  $n$  étant le nombre d'états,  $m$ , le nombre d'entrées et  $p$  le nombre de sortie.  $A \in \mathbb{R}^{n \times n}$  est la matrice d'état, elle représente les interactions dynamiques entre les différents éléments internes du système.  $B \in \mathbb{R}^{n \times m}$  est la matrice d'entrée, elle représente l'action des entrées sur l'évolution dynamique du système.  $C \in \mathbb{R}^{p \times n}$  est la matrice de sortie, elle représente les sorties des capteurs.  $D \in \mathbb{R}^{p \times m}$  est la matrice de couplage (souvent  $D = 0$ ), indique le couplage direct entre les entrées et les sorties.

Les équations d'état de l'observateur sont :

$$\begin{cases} \dot{\hat{x}}(t) = A \cdot \hat{x}(t) + Bu(t) + K [y(t) - C\hat{x}] \\ \hat{y} = C\hat{x}(t) \end{cases}$$

où  $K$  est le gain de l'observateur.

En introduisant l'erreur d'estimation  $\tilde{x} = \dot{x} - \dot{\hat{x}}$  on obtient la dynamique de l'erreur d'estimation comme suit :

$$\tilde{x} = \dot{x} - \dot{\hat{x}} = (Ax + Bu) - (A\hat{x} + Bu + K(y - C\hat{x})) = A(x - \hat{x}) - KC(x - \hat{x}) \quad (2.34)$$

Le résidu  $r$  dont l'expression est  $y - C\hat{x}$ , en fonctionnement normal, du fait du bruit

et des incertitudes, n'est pas nul. Plusieurs travaux sont consacrés pour le diagnostic robuste aux incertitudes à base d'observateurs [4].

Pour les systèmes continus, le diagnostic par observateur peut être efficace et bien adapté pour des défauts d'actionneurs et de capteurs, avec de faibles performances d'isolabilité. Le filtre de Kalman est largement utilisé pour les systèmes bruités. Cependant, cette méthode reste difficile à mettre en œuvre dans le cas de systèmes complexes.

### 2.11.1 Conclusion

La réalisation d'un système de surveillance à base de modèle est une opération coûteuse nécessitant plusieurs étapes complexes. L'outil bond graph par ses propriétés causales et structurelles et grâce à son aspect graphique, et comportemental par son architecture fonctionnelle est bien adapté pour la conception intégrée de tels systèmes allant de la modélisation, la détermination hors ligne des conditions et moyens de surveillabilité avant réalisation industrielle et finalement la génération d'algorithmes de surveillance robuste en ligne. Il a été montré comment les propriétés structurelles des bond graphs sont exploitées pour déduire les conditions de surveillabilité structurelle sans avoir besoin de valeurs numériques des paramètres ni de la description précise du système ou une forme particulière du modèle. Cette propriété est importante d'un point de vue industrielle car on peut proposer à cette étape de conception l'architecture d'instrumentation pour satisfaire le cahier des charges de surveillance. La phase d'implémentation du système de surveillance nécessite la génération des indicateurs de fautes (RRA), les propriétés causales de cet outil graphique permettent alors de les générer systématiquement par un parcours de chemins causaux. Afin d'améliorer la procédure de décision de génération des alarmes pour éviter des fausses alarmes et non détection, des seuils adaptatifs tenant compte des incertitudes paramétriques (explicitement introduites sur le modèle bond graph) sont générés directement du modèle bond graph de surveillance.



## Modèle Bond Graph de l'actionneur électromécanique

L'actionneur électromécanique EMA est le siège de phénomènes physiques variés. Parmi eux, les effets électrodynamiques basés sur l'interaction de champs et de sources électromagnétiques, produisant un effort ou un mouvement à partir d'une source d'énergie électrique. Les besoins pour la modélisation de l'EMA sont divers et variés selon les applications. Nous pouvons distinguer les modélisations qui s'appuient sur une représentation très détaillée, visant à décrire finement l'ensemble des phénomènes qui interagissent au niveau de l'actionneur en utilisant par exemple la méthode de simulation par éléments finis, des modélisations à caractère global qui se définissent plus par la cohérence de l'ensemble des lois physiques mis en jeu que par leur degré de finesse ou de précision vis-à-vis de la description de tel ou tel phénomène particulier. Pour les besoins de surveillance de l'actionneur, une modélisation qui met en évidence l'ensemble des variables et paramètres du système est nécessaire. Nous avons opté pour le formalisme Bond-Graph qui permet un diagnostic qualitatif et quantitatif.

### 3.1 architecture de l'EMA

Les EMA utilisent un embrayage mécanique pour actionner une surface de commande de vol. Ceci grâce à une boîte à vitesse (gearbox) et, selon le type d'actionnement, on peut associer une vis à bille (ballscrew) pour produire une translation. L'entraînement électrique à vitesse variable est composé d'un moteur électrique et d'un convertisseur statique. Ils peuvent fonctionner directement à partir d'une source de tension continue ou, moyennant un redresseur, à partir d'une source de tension alternative. Pour illustrer les différentes parties constituant de l'EMA nous présentons une coupe d'un EMA 3.1 tirée du catalogue de la société SKF, qui servira de support visuel pour indiquer l'emplacement réel des parties qui seront décrites dans ce chapitre.

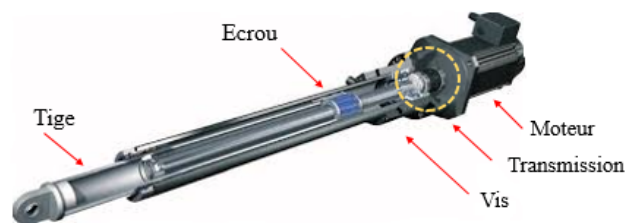


FIGURE 3.1 – Coupe d'un actionneur électrique

#### 3.1.1 Le moteur électrique

Dès l'apparition du concept de l'avion plus électrique dans les années 1970, des recherches ont été menées pour le développement des moteurs électriques pour les systèmes d'actionnement, principalement les moteurs asynchrones (*MAS*) et des moteurs à aimants permanents *MSAP*. Dans les actionnements électriques, l'organe principal est le moteur électrique qui est généralement associé à une alimentation et à un dispositif de commande électroniques.

Le moteur asynchrone (*MAS*) est le plus utilisé de tous les moteurs à courants alternatifs en raison de sa réputation de solidité et de robustesse ainsi que de son coût de revient relativement modéré. Ainsi Lucas Aerospace a développé dans les années 1980 un actionneur de direction d'un train d'atterrissage dont le moteur est un moteur asynchrone. Dans les années 1990, la même équipementier a utilisé la *MAS* dans le système d'actionnement des spoilers et des ailerons [25].

Le moteur synchrone présente une taille réduite et fournit des couples élevés. Le

stator d'un moteur synchrone est le même que celui d'un moteur asynchrone. Le rotor est constitué d'un empilement de tôles ferromagnétiques qui supporte un bobinage alimenté par un courant continu. Les courants dans le bobinage statorique crée un champ tournant. Le champ tournant du rotor tourne au synchronisme et avec un déphasage constant par rapport à celui du stator. Comme ce champ est fixe par rapport au rotor, contrairement au cas du moteur asynchrone, le rotor tourne au synchronisme.

Les moteurs synchrones à aimants permanents sont les moteurs les plus envisagés pour être implantés dans des systèmes d'actionnement en aéronautique. Les travaux de recherche dans le cadre du programme Electrically Powered Actuator Design ont abouti à des moteurs synchrone implantés dans des EMA et testés lors de vol d'avions militaires [23].

La plupart des moteurs qu'ils soient synchrones ou asynchrones sont équipés de résolveur, un capteur mécanique qui réalise la mesure de position nécessaire à la commande électronique.

Dans ce chapitre, on présente la modélisation de la machine synchrone à aimants permanents et de la machine asynchrone triphasées dans différents repères.

### 3.1.2 Réducteur

L'utilisation de moteurs électriques en entraînement direct conduit à une limite en termes d'efforts surfaciques. Il est donc nécessaire de recourir à des systèmes de réduction de vitesse pour accroître l'effort transmissible à la charge. Or, il existe, une irréversibilité intrinsèque en cas de panne due au grippage, car pour les applications aéronautiques, selon la surface de contrôle de vol concernée, certaines devant revenir à leur position de départ en cas de coupure de l'alimentation, d'autres devant rester immobiles. Le grippage étant l'une des pannes la plus redoutée pour ce genre d'actionneur, a amené les avionneurs à considérer, encore aujourd'hui, que les EMA manquent de maturité du fait que la probabilité de grippage existe toujours et est difficile à prédire avec le peu d'expérience de vol [28] et que la sûreté n'est pas démontrée selon les normes aéronautiques telles qu'elles sont définies actuellement.

Dans le réducteur (rotation/rotation), il existe plusieurs types de transmission différentes, leur rôle étant d'adapter les impédances mécaniques moteur-charges en adaptant les caractéristiques nominales du moteur (couple nominal  $C_n$  et vitesse angulaire nominale  $\omega_n$ ) sur celles de la charge (force nominale  $F_n$  et vitesse linéaire nominale  $V_n$ ). Trois grandes familles de transmission existent :



- une transmission à axes perpendiculaires : engrenages ou roue et vis sans fin
- une transmission à axes parallèles : courroie ou train d'engrenages
- une transmission à axes en ligne : liaison directe ou train planétaire

Il a été montré dans [55] que les réducteurs induisent d'énormes inerties et masses équivalentes. Pour ces raisons, un entraînement direct (en ligne) est souhaitable car il permet d'obtenir une transmission réversible, rigide et sans jeu. Il reste à noter que cette solution, bien qu'avantageuse au niveau des performances, va entraîner l'installation d'une puissance motrice bien supérieure, jusqu'à 10 fois la puissance requise. Ceci vient du fait que pour les solutions industrielles, les mêmes moteurs, ayant des vitesses de rotation standard (2800 ou 4200 tr/min), sont employés pour toutes les applications, peu importe la grandeur de la vitesse désirée. Par contre, pour les applications aéronautiques, la conception sur mesure des moteurs peut être envisagée afin limiter autant que possible le poids et la puissance inutile.

### 3.1.3 Transformation

Ce système permet de transformer le mouvement de rotation du moteur (grande vitesse et faible couple) en mouvement de translation de la tige (vitesse faible et couple fort). Il peut être de type glissement ou roulement (vis à bille ou à rouleaux). Les vis à glissement présentent des rendements médiocres, elles sont en général irréversibles et présentent des tailles excessives. Lorsqu'une contrainte de durée de vie est combinée à un effort dynamique élevé les systèmes vis à bille sont plus appropriées.

## 3.2 Modèle analytique de l'EMA

La modélisation des actionneurs électromécaniques consiste à établir les lois analytiques reliant les grandeurs d'entrée électriques (tension entre phases, courant de ligne) aux grandeurs de sortie mécaniques (couple, vitesse) via ses caractéristiques internes (flux et inductances). Ces relations de liaison permettent en temps réel, la connaissance et le contrôle des grandeurs électromécaniques de l'actionneur afin de satisfaire le cycle de fonctionnement requis via les modules d'alimentation et de commande.

Le convertisseur d'énergie qu'est l'EMA transforme l'énergie électrique reçue en énergie mécanique, par l'intermédiaire d'un champ magnétique, se modélise en se basant sur les relations constitutives flux/courant qui permettent d'établir les équations différentielles qui régissent la dynamique du convertisseur. Équations dans lesquelles

figurent les grandeurs utiles que sont notamment :

- la tension électrique développée aux bornes de chaque phase du convertisseur ;
- le moment du couple électromagnétique produit.

Le schéma de la figure 3.2 met en évidence les parties constituanes de l'EMA, dans les paragraphes qui suivent nous allons exprimer les équations qui modélisent les différentes parties constituanes de l'actionneur.

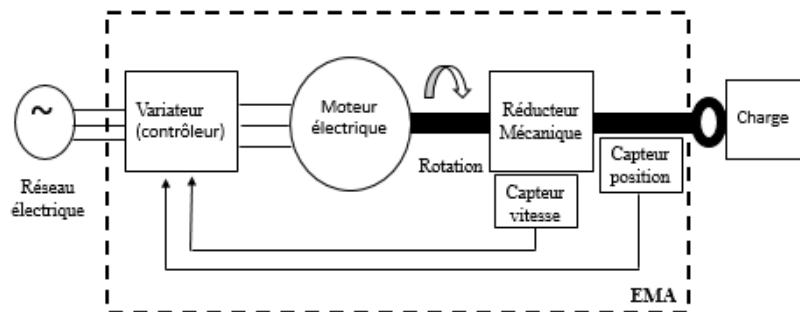


FIGURE 3.2 – Schéma bloc d'un EMA

### 3.2.1 Modélisation du moteur synchrone à aimants permanents MSAP

La machine synchrone à aimants permanents est très performante, elle est utilisée en tant que moteur dans des applications de haute précision et de haute puissance. Le moteur synchrone associé à des convertisseurs statiques simples, aussi appelé brushless, permet d'obtenir des performances très voisines de celles du moteur à courant continu sans leurs inconvénients [2]. Pour faire varier la vitesse du moteur synchrone, il faut varier la fréquence de ses tensions et courants d'entrée [76]. Le plus souvent on utilise un variateur composé de deux convertisseurs en cascade : un redresseur alimenté par le réseau fournit une tension continue, qui par la suite est convertie en tension alternative de fréquence variable à l'aide d'un onduleur [81].

#### Principe de fonctionnement

L'inducteur est le rotor, qui peut être soit bobiné, soit à aimants permanents. Nous ne présenterons que les rotors à aimants permanents, qui sont donc sans balais (brushless) comme dans l'installation du test bench de l'étude. L'induit est quant à

lui logé dans le stator. L'alimentation des enroulements du stator génère un champ magnétique tournant. Cette alimentation est de forme sinusoïdale lorsque le moteur est connecté directement au réseau. Lorsque le moteur est alimenté par l'intermédiaire d'un onduleur (cas des moteurs autopilotés et les moteurs brushless), les ondes sont en forme de créneaux. La pulsation du champ magnétique dépend de la fréquence de l'alimentation  $f$  et du nombre de paires de pôles  $p$  :

$$\Omega = \frac{2\pi f}{p}$$

Les  $p$  aimants du rotor vont s'aligner sur ce champ magnétique, et vont générer une rotation à la même pulsation  $\Omega$  : la machine est dite synchrone car les deux pulsations (rotor et stator) sont identiques

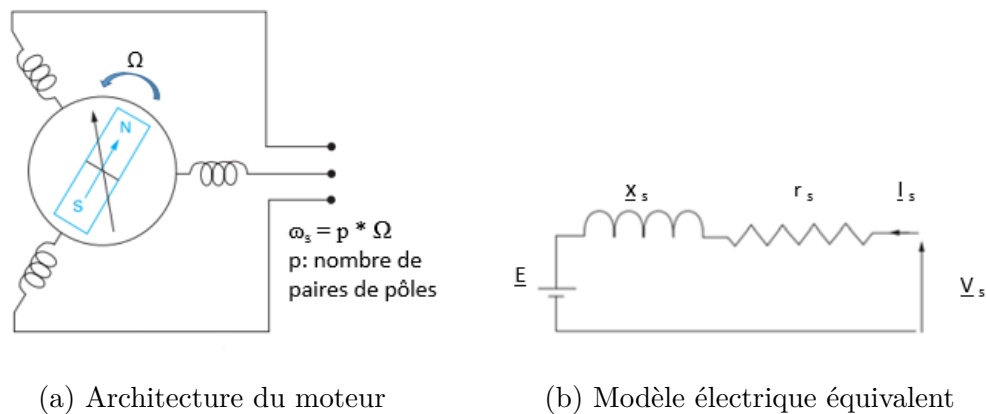


FIGURE 3.3 – Modèle du moteur synchrone à aimants permanents

### Modèle électrique équivalent pour une phase

L'architecture du moteur synchrone et de son modèle électrique sont donnés dans la figure 3.3. Chaque phase d'une machine synchrone peut se modéliser par le circuit de la figure 3.3b constitué d'une réactance, une résistance une force électromotrice (fem) en série. L'équation électrique du modèle 3.3b qui correspond à une phase est la suivante :

$$\underline{V}_s(t) = \underline{E}(t) + (r_s + jX_s)\underline{I}_s(t) \quad (3.1)$$

$I_s(t)$  est le courant de phase circulant dans les enroulements statoriques [A].

$V_s(t)$  est la tension simple aux bornes d'un enroulement [V].

$E(t)$  est la force électromotrice à vide de la machine, selon la forme du bobinage statorique, la fem est trapézoïdale dans le moteur synchrone à aimants permanents [V].

$X_s = L \cdot \omega$  est la réactance de la phase.

L'inductance  $L$  est la somme de l'inductance propre à la bobine  $L_p$ , et des inductances mutuelles  $M$  des bobines des deux autres phases :  $L = L_p + 2 \cdot M$  [Henry].

La fem est directement proportionnelle à la vitesse de rotation du rotor puisque (Loi de Lenz) :

$$E(t) = k_e \cdot \omega(t) \quad (3.2)$$

$k_e$  est la constante de force électromotrice [V/(rad/s)].

Le couple moteur est proportionnel à l'intensité  $i(t)$  :

$$C_m(t) = K_t \cdot i(t) \quad (3.3)$$

Théorème du moment dynamique en projection sur l'axe de rotation :

$$C_m = C_{em} - J_m \frac{d\omega_m}{dt} - C_{fm} \quad (3.4)$$

$C_m$  couple de sortie du moteur [Nm]

$C_{fm}$  couple de frottement du moteur [Nm]

$C_{em}$  Couple électromagnétique du moteur [Nm]

$J$  moment d'inertie du rotor du moteur par rapport à son axe de rotation [ $kg.m^2$ ].

### 3.2.2 Équations électriques de la MSAP dans un repère lié au stator

Les équations électriques régissant le fonctionnement d'une machine synchrone dans un repère fixe  $(a, b, c)$  lié au stator, dont la théorie a été détaillée est développée dans la littérature [1], [57], [60], sont décrites ci-dessous :

$$[V_s] = [R_s][i_s] + \frac{d[\phi_s]}{dt} \quad (3.5)$$

avec :

$[V_s]$  : Vecteur des tensions statoriques ;  $[R_s]$  : Matrice des résistances statoriques ;

$[i_s]$  : Vecteur des courants statoriques ;  $[\phi_s]$  : Vecteur des flux statoriques.

$$[V_s] = \begin{bmatrix} V_a \\ V_b \\ V_c \end{bmatrix}; [R_s] = \begin{bmatrix} R_s & 0 & 0 \\ 0 & R_s & 0 \\ 0 & 0 & R_s \end{bmatrix}; [i_s] = \begin{bmatrix} i_a \\ i_b \\ i_c \end{bmatrix}; [\phi_s] = \begin{bmatrix} \phi_a \\ \phi_b \\ \phi_c \end{bmatrix}$$

$R_s$  : résistance d'une phase statorique.

Les flux totalisés  $[\phi_s]$  des phases statoriques s'écrivent dans le repère lié au stator sous la forme matricielle suivante :

$$[\phi_s] = [L_{ss}][i_s] + [\phi_{sf}] \quad (3.6)$$

avec :

$$[L_{ss}] = \begin{bmatrix} L_{sa} & M_{ab} & M_{ac} \\ M_{ba} & L_{sb} & M_{bc} \\ M_{ca} & M_{cb} & L_{sc} \end{bmatrix} \text{ est la matrice des inductances statoriques.}$$

$L_{sa}, L_{sb}, L_{sc}$  : inductances propres des phases  $a, b$  et  $c$  respectivement.

$M_{ab}, M_{ac}, M_{ba}, M_{bc}, M_{ca}$  et  $M_{cb}$  : inductances mutuelles entre les phases  $a, b$  et  $c$  deux à deux.

$$[\phi_{sf}] = [L_{sf}] \cdot i_f \quad (3.7)$$

$[\phi_{sf}] = [\phi_{af} \quad \phi_{bf} \quad \phi_{cf}]^T$  représente le vecteur de projection du flux de l'aimant permanent sur les 3 phases (a, b, c)

$$[L_{sf}] = \begin{bmatrix} L_{af} \\ L_{bf} \\ L_{cf} \end{bmatrix} \text{ correspond à la matrice des inductances mutuelles stator-aimants, et}$$

$L_f = \hat{\phi}_{fd}$  est la valeur maximale de ces inductances mutuelles.

$i_f$  : courant équivalent de l'aimant permanent.

La matrice des inductances mutuelles entre les phases statoriques et les aimants permanents dépend de la position angulaire électrique  $\theta_r$  du rotor :

$$L_{sf} = L_f \begin{bmatrix} \cos \theta_r \\ \cos(\theta_r - \frac{2\pi}{3}) \\ \cos(\theta_r + \frac{2\pi}{3}) \end{bmatrix}$$

avec

$\theta_r = N_p \cdot \theta_m$  position électrique du rotor.

$N_p$  : nombre de paires de pôles.

$\theta_m$  : position mécanique réelle du rotor.

A partir des équations 3.5, 3.6 et 3.7 nous pouvons écrire l'expression de la tension  $V_s$ , donnée par l'équation 3.8 valable pour l'étude du fonctionnement de la MSAP dans tous les régimes :

$$[V_s] = [R_s] \cdot [i_s] + \frac{d\{[L_{ss}][i_s]\}}{dt} + \frac{d[L_{sf}] \cdot i_f}{dt} \quad (3.8)$$

Après développement, l'équation 3.8 devient :

$$[V_s] = [R_s] \cdot [i_s] + [L_{ss}] \frac{d[i_s]}{dt} + \omega_r \frac{d[L_{ss}]}{d\theta_r} [i_s] + \omega_r \frac{d\phi_{sf}}{d\theta_r} \quad (3.9)$$

Les équations 3.8 et 3.9 sont des équations différentielles à coefficients variables, l'étude de ce type d'équations est fastidieuse, des transformations mathématiques (Park et Clark), permettent de modéliser la MSAP avec des équations différentielles à coefficients constants. La transformation de park, décrite ci-dessous permet la modélisation de la MSAP dans un repère lié au rotor. La transformation de Clark, elle, permet sa modélisation dans un repère lié au stator.

### 3.2.3 Équation mécanique de la MSAP

Selon la loi de mouvement de Newton, l'équation fondamentale de la mécanique régissant un corps en mouvement est :

$$J \cdot \frac{d\Omega}{dt} + f \cdot \Omega = C_{em} - C_r \quad (3.10)$$

avec :

$$\omega_r = N_p \cdot \Omega$$

$\omega_r$  vitesse angulaire électrique du rotor.

$\Omega$  vitesse angulaire mécanique réelle du rotor.

- $J$  : moment d'inertie total ramené sur l'arbre du moteur ;
- $f$  : coefficient de frottement visqueux ;
- $C_{em}$  : couple électromagnétique délivré par le moteur ;
- $C_r$  : le couple résistant appliqué sur l'arbre du moteur.

### 3.2.4 Équation du couple électromagnétique de la MSAP

Le couple électromagnétique fourni par la machine, qui est la dérivée de l'énergie mécanique par rapport à la position électrique du rotor, est donné par l'expression suivante :

$$C_{em} = \frac{1}{2} \cdot N_p \cdot [i_s]^T \cdot \left[ \frac{d[L_s]}{d\theta_r} \right] \cdot [i_s] \quad (3.11)$$

### 3.2.5 Commande du moteur synchrone

Dans le cas du moteur synchrone, une fonction essentielle assurée par le module de commande vise à piloter les fréquences de rotation des champs présents dans le moteur afin de garantir la synchronisation des pulsations au niveau du stator et du rotor. À cette fin, les signaux d'alimentation appliqués sur les phases de la machine sont élaborés à partir de l'information de position du rotor, généralement issue d'un capteur solidaire de l'arbre de la machine. En plus de la fonction de synchronisation des champs au sein du moteur, le module de commande (scalaire ou vectorielle) permet, en agissant sur les grandeurs d'alimentation, d'asservir une grandeur de sortie mécanique (position, vitesse ou couple) conformément aux consignes données par un opérateur externe. L'objectif de la commande scalaire est d'asservir le courant lu dans les phases en fonction de l'angle électrique moteur. Cela est alors possible en jouant sur la tension aux bornes de chaque phase par une modulation de largeur d'impulsion (MLI). Cette technique présente un inconvénient majeur : la variation dans le temps de la consigne d'asservissement en courant, difficile à tenir en contrôle temps réel (décalage impactant les performances). C'est pourquoi il est plus intéressant de travailler avec la projection des grandeurs dans un repère tournant, et c'est globalement le principe de la commande vectorielle. D'après les équations des flux que nous présentons dans ce chapitre, nous pouvons remarquer la non-linéarité du modèle du moteur synchrone à aimants permanents, qui est due au couplage entre les grandeurs statorique et rotorique. En effet, le principe de la commande vectorielle de la machine synchrone à aimants permanents par orientation

du flux rotorique, consiste à découpler les grandeurs électriques du moteur afin de disposer de variables de contrôle indépendantes [57].

La structure de la commande vectorielle d'un moteur synchrone triphasé est donnée dans le schéma synoptique de la figure 3.4 qui montre les transformées de Park directe et inverse, utilisées pour passer de l'espace triphasé (réel) vers l'espace biphasé  $d - q$  (fictif) [63]. Les axes  $d - q$  tournent à une vitesse angulaire  $\omega$  par rapport au stator. Le contrôleur proportionnel et intégral PI est utilisé pour la boucle de courant. Le resolver est un capteur qui fournit le déplacement  $\theta$ , notons qu'une commande sans capteurs mécaniques intégrés est possible [1], dans ce cas, l'information relative aux grandeurs internes intervenant dans le contrôle du convertisseur (flux, couple) est reconstruite en temps réel à partir de procédés d'estimation numérique.

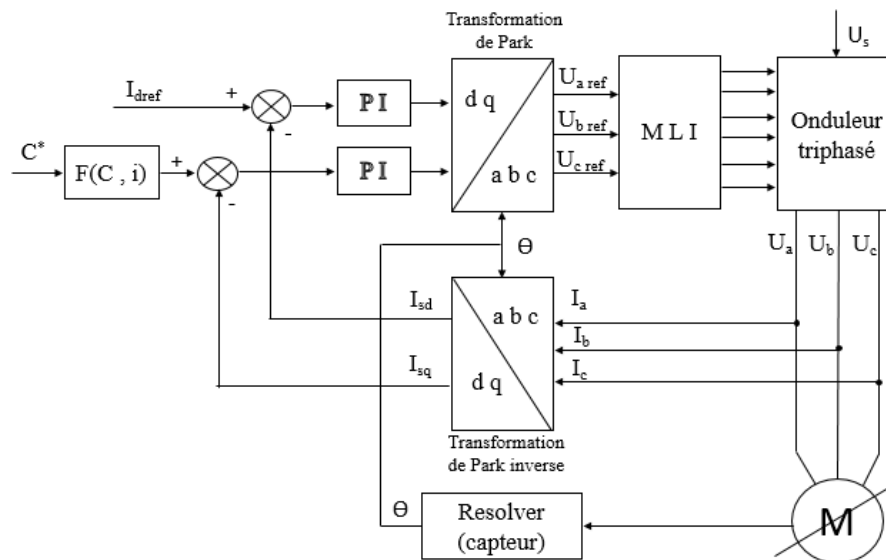


FIGURE 3.4 – Synoptique de la commande vectorielle d'un moteur triphasé

La transformée de Park s'opère en deux étapes [87] :

- D'abord une transformée triphasé-diphasé où les grandeurs triphasées  $G_{abc}$  sont liées aux grandeurs diphasées  $G_{0\alpha\beta}$  et homopolaire correspondantes.
- Puis une rotation directe qui permet de passer du repère  $(\alpha, \beta)$  vers le repère  $(d, q)$  d'un angle  $\theta$ .

Le choix du référentiel pour la modélisation de la MSAP au sens de l'automatique pour estimer la vitesse et la position à l'arrêt est essentiel ; le cas parfait consiste à utiliser le référentiel de Park lié au rotor. Notons que cette solution n'est adaptée que pour une commande avec capteur, elle devient non adaptée si la commande est sans capteur car



les quatre entrées (deux courants et deux tensions) de l'estimateur seront dépendantes de la position estimée. Dans ce dernier cas, la transformation de Clark lié au stator est adaptée. Notre système étudié est à commande avec capteur embarqué, nous allons donc limiter notre présentation à la transformée de Park dans le repère lié au rotor.

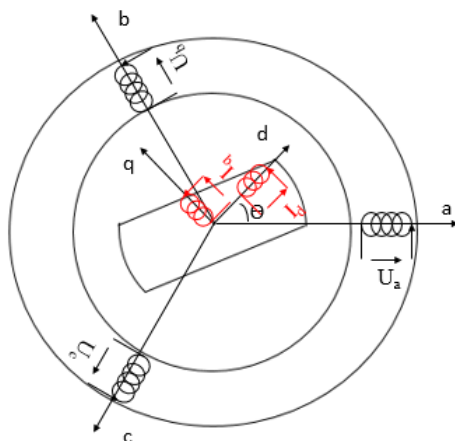


FIGURE 3.5 – Schéma général de la machine synchrone dans les repères  $(a, b, c)$  et  $(d, q)$

### Modélisation de la MSAP dans le repère de Park

La transformation de Park permet d'obtenir un système équivalent formé par deux enroulements orthogonaux qui sont situés dans le même plan que les enroulements  $a, b$  et  $c$  voir figure 3.5.

**Equations électriques dans le repère  $(d - q)$**  Un système biphasé  $(d, q)$  par deux bobines décalées de  $\frac{\pi}{2}$  dans l'espace, peut créer un champ tournant identique à celui créé par un système triphasé quelconque  $(a, b, c)$ . La matrice  $[P(\theta_r)]$  qui permet cette transformation est orthogonale, son déterminant vaut 1. Elle est donnée par l'équation 3.12.

$$[P(\theta_r)] = \sqrt{\frac{2}{3}} \begin{bmatrix} \cos(\theta_r) & \cos(\theta_r - \frac{2\pi}{3}) & \cos(\theta_r + \frac{2\pi}{3}) \\ -\sin(\theta_r) & -\sin(\theta_r - \frac{2\pi}{3}) & -\sin(\theta_r + \frac{2\pi}{3}) \\ \frac{\sqrt{2}}{2} & \frac{\sqrt{2}}{2} & \frac{\sqrt{2}}{2} \end{bmatrix} \quad (3.12)$$

L'inverse de la matrice de passage  $[P(\theta_r)]$  est égale à sa transposée donnée par l'équation  $[P(\theta_r)]^T$  dans 3.13 :

$$[P(\theta_r)]^{-1} = [P(\theta_r)]^T = \sqrt{\frac{2}{3}} \begin{bmatrix} \cos(\theta_r) & -\sin(\theta_r) & \frac{\sqrt{2}}{2} \\ \cos(\theta_r - \frac{2\pi}{3}) & -\sin(\theta_r - \frac{2\pi}{3}) & \frac{\sqrt{2}}{2} \\ \cos(\theta_r + \frac{2\pi}{3}) & -\sin(\theta_r + \frac{2\pi}{3}) & \frac{\sqrt{2}}{2} \end{bmatrix} \quad (3.13)$$

En appliquant la transformée de Park sur les grandeurs du stator, la tension des phases A,B,C du stator est alors remplacée par la tension des phases fictives d, q, comme suit :

$$\begin{cases} V_d = R_s i_d + \frac{d\phi_d}{dt} - \omega_r \phi_q \\ V_q = R_s i_q + \frac{d\phi_q}{dt} + \omega_r \phi_d \end{cases} \quad (3.14)$$

$$\begin{array}{l} V_d : \text{tension dans l'axe } d \text{ (direct) [V]} \\ i_d : \text{courant dans l'axe } d \text{ [A]} \\ \phi_d : \text{flux dans l'axe } d \text{ [W]} \\ \omega_r : \text{vitesse du rotor [rad/s]} \end{array} \left\| \begin{array}{l} V_q : \text{tension dans l'axe } q \text{ (quadrature)[V]} \\ i_q : \text{courant dans l'axe } q \text{ [A]} \\ \phi_q : \text{flux dans l'axe } q \text{ [W]} \end{array} \right.$$

**Equations de flux** Les flux peuvent être exprimés par la transformation de Park selon l'équation :

$$[\phi_{dq}] = [P(\theta_r)] \cdot [\phi_{abc}]$$

qui, appliquée à l'équation 3.6 donne :

$$\begin{bmatrix} \phi_d \\ \phi_q \end{bmatrix} = [p(\theta_r)] \begin{bmatrix} L_{sa} & M_{ab} & M_{ac} \\ M_{ba} & L_{sb} & M_{bc} \\ M_{ca} & M_{bc} & L_{sc} \end{bmatrix} [P(\theta_r)]^T \cdot i_f \begin{bmatrix} L_{af} \\ L_{bf} \\ L_{cf} \end{bmatrix} = [P(\theta_r)] \begin{bmatrix} \phi_a \\ \phi_b \\ \phi_c \end{bmatrix} \quad (3.15)$$

Les flux totalisés dans chaque phase s'expriment comme suit :

$$\begin{cases} \phi_d = L_d i_d + K_e \\ \phi_q = L_q i_q \end{cases} \quad (3.16)$$

avec :

$$K_e = \sqrt{\frac{3}{2}} \cdot \hat{\phi}_{fd},$$

$\hat{\phi}_{fd}$  : valeur crête du flux généré par les aimants lorsque son axe longitudinal est

aligné avec celui de l'un des enroulements statoriques.

$L_d$  et  $L_q$  sont les inductances directe et en quadrature respectivement. Elles sont supposées indépendantes de la position de  $\theta_r$ .

Après application de la transformée de Park, en combinant les expressions des équations 3.14, 3.15 et 3.16, on aboutit aux équations électriques de la MSAP exprimées dans le repère lié au rotor comme suit :

$$\begin{cases} v_d = R_s i_d + L_d \left( \frac{di_d}{dt} \right) - \omega_r L_q i_q \\ v_q = R_s i_q + L_q \left( \frac{di_q}{dt} \right) - \omega_r L_d i_d + K_e \omega_r \end{cases} \quad (3.17)$$

**Couple électromagnétique** L'expression du couple dans le référentiel de Park se détermine du bilan énergétique du MSAP dans ce référentiel là. Le bilan de puissance de la MSAP est donné par l'équation 3.18 :

$$[v_d i_d + v_q i_q] = [R_s i_d^2 + R_s i_q^2] + \left[ \frac{1}{2} L_d \left( \frac{di_d^2}{dt} \right) + \frac{1}{2} L_q \left( \frac{di_q^2}{dt} \right) \right] + [\omega_r \phi_d i_q - \omega_r \phi_q i_d] \quad (3.18)$$

En fonctionnement, toute l'énergie consommée par la machine 3.19 est convertie en énergie magnétique emmagasinée par les inductances du stator 3.20 et une énergie mécanique 3.21 comme l'indique l'équation 3.18. Le terme  $P_{js}$  représente la puissance perdue par effet joule au niveau stator 3.22.

$$P_{fm} = v_d i_d + v_q i_q \quad (3.19)$$

$$P_{ms} = \frac{1}{2} L_d \left( \frac{di_d^2}{dt} \right) + \frac{1}{2} L_q \left( \frac{di_q^2}{dt} \right) \quad (3.20)$$

$$P_{tr} = \omega_r \phi_d i_q - \omega_r \phi_q i_d = \omega_r (K_e i_q + (L_d - L_q) i_q i_d) \quad (3.21)$$

$$P_{js} = R_s i_d^2 + R_s i_q^2 \quad (3.22)$$

L'expression du couple électromagnétique est donnée par la relation suivante :

$$C_{em} = N_p (K_e i_q + (L_d - L_q) i_q i_d) \quad (3.23)$$

$$C_{em} = N_p \cdot K_e i_q + N_p \cdot (L_d - L_q) i_q i_d$$

$$C_{em} = K_t \cdot i_q + N_p \cdot (L_d - L_q) i_q i_d \quad (3.24)$$

avec :

$K_t$  : constante de couple.

### 3.2.6 Modèle d'état de la MSAP

La forme générale du modèle d'état de la MSAP est la suivante :

$$\begin{cases} \frac{d[X]}{dt} = [A][X] + [B][U] \\ [Y] = [C][X] \end{cases} \quad (3.25)$$

$[X]$  Vecteur d'état du système,

$[A]$  Matrice d'évolution,

$[B]$  Matrice de commande,

$[U]$  Vecteur de commande,

$[Y]$  Vecteur de sortie (grandeurs mesurables),

$[C]$  Matrice de sortie.

Selon le modèle électrique de la MSAP dans le repère (d-q), les composantes du vecteur d'entrée de la machine sont les tensions  $v_d$  et  $v_q$  et les composantes du vecteur de sortie sont les courants statoriques  $i_d$  et  $i_q$ .

Les équations électrique de la MSAP peuvent être modélisées par une représentation d'état comme suit :

$$\frac{d[i_{dq}]}{dt} = \begin{bmatrix} \frac{-R_s}{L_d} & \omega_r \frac{L_q}{L_d} \\ -\omega_r \frac{L_d}{L_q} & \frac{-R_s}{L_q} \end{bmatrix} [i_{dq}] + \begin{bmatrix} \frac{1}{L_d} & 0 \\ 0 & \frac{1}{L_q} \end{bmatrix} [v_{dq}] + \begin{bmatrix} 0 \\ \omega_r K_e \end{bmatrix} \quad (3.26)$$

### 3.2.7 Modélisation du moteur asynchrone (MAS)

Dans la machine asynchrone (MAS), le rotor tourne à une vitesse légèrement différente de la vitesse de synchronisme. Comme sus-indiqué, il s'agit d'une machine robuste, fiable, de coût modéré, sans besoin de maintenance périodique, capable de démarrer en boucle ouverte et facile à commander pour des applications à vitesse variable ne nécessitant pas une haute précision dynamique. Les moteurs asynchrones sont les mieux adaptés pour une vitesse de rotation constante et exigée. Ses propriétés font que la MAS est parfaitement adaptée pour plusieurs applications industrielles, dont les actionnements aéronautiques.

### Principe de fonctionnement

Le stator de la machine à induction (MAS) est triphasé. Son rotor, à pôles lisses, est soit bobiné soit à cage, dans les deux cas il peut être modélisé par un bobinage triphasé en court circuit, voir figure 3.6. Les enroulements statoriques identiques, alimentés par un système triphasé équilibré de tensions de pulsation  $\omega_s$ , créent un champ magnétique tournant à la vitesse synchrone :

$$\Omega_s = \frac{\omega_s}{p} \quad (3.27)$$

Le champ tournant produit par le stator induit des courants dans les enroulements rotoriques. Ces courants, soumis à l'action du champ magnétique statorique, produisent un couple et le rotor se met en mouvement. Suivant la loi de Lenz, le rotor se met à tourner avec le sens de rotation du champ tournant. Néanmoins, si le rotor tourne à la vitesse de synchronisme, les enroulements rotoriques ne seront plus exposés à un flux variable, et aucun courant n'y sera induit. Le couple produit est nul dans ce cas-là, ce qui fait que la vitesse du rotor  $\Omega_e$  ralentit. Lorsque  $\Omega_e$  devient inférieure à la vitesse de synchronisme, le rotor ressent un champ magnétique variable, et un couple est produit de nouveau pour accélérer le rotor. La différence relative entre la vitesse de rotation du rotor et la vitesse de synchronisme est appelée le glissement, qui est noté  $g$  :

$$g = \frac{\Omega_s - \Omega_e}{\Omega_s} \quad (3.28)$$

$$g = \frac{\omega_s - \omega_e}{\omega_s} \quad (3.29)$$

La pulsation des courants rotoriques  $\omega_r$  est égale à la pulsation du champ tournant vue dans le repère du rotor :

$$\omega_r = \omega_e - \omega_s \quad (3.30)$$

$$= g \cdot \omega_s \quad (3.31)$$

### 3.2.8 Équations électriques de la MAS dans un repère lié au stator

Les équations électriques régissant le fonctionnement d'une machine asynchrone dans un repère fixe ( $sa, sb, sc$ ) lié au stator et le repère mobile ( $ra, rb, rc$ ), lié au rotor,

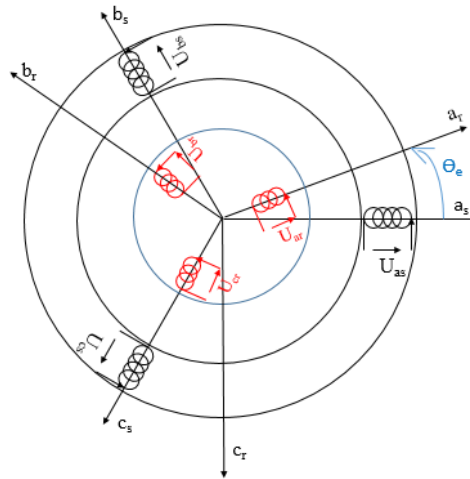


FIGURE 3.6 – Modèle dynamique de la machine asynchrone

dont la théorie a été détaillée et développée dans la littérature [48], [60], sont décrites ci-dessous :

$$\begin{cases} [V_s] = [R_s][i_s] + \frac{d[\phi_s]}{dt} \\ [V_r] = 0 = [R_r][i_r] + \frac{d[\phi_r]}{dt} \end{cases} \quad (3.32)$$

avec :

$[V_s]$  : Vecteur des tensions statoriques ;  $[R_s]$  : Matrice des résistances statoriques ;

$[i_s]$  : Vecteur des courants statoriques ;  $[\phi_s]$  : Vecteur des flux statoriques.

$[V_r]$  : Vecteur des tensions rotoriques ;  $[R_r]$  : Matrice des résistances rotoriques ;

$[i_r]$  : Vecteur des courants rotoriques ;  $[\phi_r]$  : Vecteur des flux rotoriques.

$$[V_s] = \begin{bmatrix} V_{sa} \\ V_{sb} \\ V_{sc} \end{bmatrix} ; [R_s] = \begin{bmatrix} R_s & 0 & 0 \\ 0 & R_s & 0 \\ 0 & 0 & R_s \end{bmatrix} ; [i_s] = \begin{bmatrix} i_{sa} \\ i_{sb} \\ i_{sc} \end{bmatrix} ; [\phi_s] = \begin{bmatrix} \phi_{sa} \\ \phi_{sb} \\ \phi_{sc} \end{bmatrix}$$

$R_s$  : résistance d'une phase statorique.

$$[V_r] = \begin{bmatrix} V_{ra} \\ V_{rb} \\ V_{rc} \end{bmatrix} = \begin{bmatrix} 0 \\ 0 \\ 0 \end{bmatrix} ; [R_r] = \begin{bmatrix} R_r & 0 & 0 \\ 0 & R_r & 0 \\ 0 & 0 & R_r \end{bmatrix} ; [i_r] = \begin{bmatrix} i_{ra} \\ i_{rb} \\ i_{rc} \end{bmatrix} ; [\phi_r] = \begin{bmatrix} \phi_{ra} \\ \phi_{rb} \\ \phi_{rc} \end{bmatrix}$$

$R_r$  : résistance d'une phase rotorique.

Les flux totalisés  $[\phi_s]$  des phases statoriques s'écrivent dans le repère lié au stator

sous la forme matricielle suivante :

$$[\phi_s] = [L_{ss}] \cdot [i_s] + M_{sr}[R(\theta_e)] \cdot [i_r] \quad (3.33)$$

Les flux totalisés  $[\phi_r]$  des phases rotoriques dans le repère lié au rotor sont donnés sous la forme matricielle suivante :

$$[\phi_r] = [L_{rr}] \cdot [i_r] + M_{sr}[R(\theta_e)] \cdot [i_s] \quad (3.34)$$

avec :

$$[L_{ss}] = \begin{bmatrix} L_{sa} & M_{ab} & M_{ac} \\ M_{ba} & L_{sb} & M_{bc} \\ M_{ca} & M_{cb} & L_{sc} \end{bmatrix} \text{ est la matrice des inductances statoriques.}$$

$L_{sa}, L_{sb}, L_{sc}$  : inductances propres des phases  $a, b$  et  $c$  respectivement.

$M_{ab}, M_{ac}, M_{ba}, M_{bc}, M_{ca}$  et  $M_{ac}$  : inductances mutuelles entre les phases  $a, b$  et  $c$  deux à deux.  $M_{sr}$  est un scalaire, c'est la valeur maximale de l'inductance mutuelle entre un enroulement du rotor et un du stator .

$$[L_{rr}] = \begin{bmatrix} L_{ra} & M_{ab} & M_{ac} \\ M_{ba} & L_{rb} & M_{bc} \\ M_{ca} & M_{cb} & L_{rc} \end{bmatrix} \text{ est la matrice des inductances rotoriques.}$$

$L_{ra}, L_{rb}, L_{rc}$  : inductances propres des phases  $a, b$  et  $c$  respectivement.

$$[R(\theta_e)] = \begin{bmatrix} \cos(\theta_e) & \cos(\theta_e - \frac{4\pi}{3}) & \cos(\theta_e - \frac{2\pi}{3}) \\ \cos(\theta_e - \frac{2\pi}{3}) & \cos(\theta_e) & \cos(\theta_e - \frac{4\pi}{3}) \\ \cos(\theta_e - \frac{4\pi}{3}) & \cos(\theta_e - \frac{2\pi}{3}) & \cos(\theta_e) \end{bmatrix} \quad (3.35)$$

$[R(\theta_e)]$  est une matrice circulante.

$\theta_e = N_p \cdot \theta_m$  position du rotor.

Des équations 3.32 et 3.33 on peut écrire :

$$[V_s] = [R_s] \cdot [i_s] + \frac{d\{[L_{ss}][i_s]\}}{dt} + \frac{d\{M_{sr}[R(\theta_e)][i_s]\}}{dt} \quad (3.36)$$

$$[V_s] = [R_s] \cdot [i_s] + [L_{ss}] \frac{d[i_s]}{dt} + M_{sr} \frac{d[I_r]}{dt} + \omega_e \cdot M_{sr} \frac{d[i_r]}{d\theta_e} \quad (3.37)$$

avec :  $[i_r] = \begin{bmatrix} i_{ra} \\ i_{rb} \\ i_{rc} \end{bmatrix}$  vecteur des courants rotoriques. Et :

$$[V_r] = [R_r] \cdot [i_r] + \frac{d\{[L_{rr}][i_r]\}}{dt} + \frac{d\{M_{sr}[R(\theta_e)][i_r]\}}{dt} \quad (3.38)$$

$$[V_r] = [R_r] \cdot [i_r] + [L_{rr}] \frac{d[i_r]}{dt} + M_{sr} \frac{d[I_s]}{dt} + \omega_e \cdot M_{sr} \frac{d[i_s]}{d\theta_e} = 0 \quad (3.39)$$

On rappelle que, puisque les enroulements rotoriques sont en court-circuit, les tensions rotoriques sont nulles.

### 3.2.9 Equation mécanique de la MAS

L'équation fondamentale de la mécanique, selon la loi de mouvement de Newton de la machine électrique est :

$$J \cdot \frac{d\Omega}{dt} + f \cdot \Omega = C_{em} - C_r \quad (3.40)$$

avec :

$$\omega_r = N_p \cdot \Omega$$

$\omega_r$  vitesse angulaire électrique du rotor.

$\Omega$  vitesse angulaire mécanique réelle du rotor.

$J$  : moment d'inertie total ramené sur l'arbre du moteur ;

$f$  : coefficient de frottement visqueux ;

$C_{em}$  : couple électromagnétique délivré par le moteur ;

$C_r$  : le couple résistant appliqué sur l'arbre du moteur.

### 3.2.10 Équation du couple électromagnétique de la MAS

Le couple électromagnétique produit par la machine est calculé par l'équation suivante :

$$C_m = N_p \cdot [i_s]^T \cdot M_{sr}[R(\theta_e + \frac{\pi}{2})] \cdot [i_r] \quad (3.41)$$



### 3.2.11 Commande du moteur asynchrone

Comme pour la machine synchrone, on distingue deux types de commandes ; la commande scalaires qui permet un contrôle des grandeurs en amplitude seulement et la commande vectorielle qui permet un contrôle des grandeurs en amplitude et en phase .

Le contrôle de la machine asynchrone requiert le contrôle du couple, de la vitesse ou même de la position. Le contrôle le plus primaire est celui des courants et donc du couple, puisque l'on a vu dans l'équation 3.41 que le couple est fonction des courants. Après la régulation du couple, on peut réguler la vitesse. Pour augmenter la vitesse on impose un couple positif, pour la diminuer, un couple négatif.

La structure de la commande vectorielle d'un moteur asynchrone triphasé est donnée dans le schéma synoptique de la figure 3.4 qui montre les transformées de Park directe et inverse, précédemment décrites, utilisées pour passer de l'espace triphasé (réel) vers l'espace biphasé  $d - q$  (fictif) [63]. Les axes  $d - q$  tournent à une vitesse angulaire  $\omega$  par rapport au stator.

#### Modélisation de la MAS dans le repère de Park

La mise en équations des moteurs triphasés conduit à des équations différentielles à coefficients variables 3.36. L'étude analytique du comportement du système peut s'avérer fastidieuse. La transformée de Park, qui rappelons-le est une transformation mathématique qui permet de décrire le comportement de la machine avec des équations différentielles mais à coefficients constants, nous permet aussi une représentation biphasé de la machine. Les matrices de la transformée de Park et sa mise en application sont données par les équations 3.12, 3.13 et 3.15.

Le modèle de la machine asynchrone dans le repère (d-q) s'écrit comme suit :

#### Transformée de Park sur les grandeurs du stator

$$\begin{cases} V_d = R_s i_d + \frac{d\phi_d}{dt} - \omega_s \phi_q \\ V_q = R_s i_q + \frac{d\phi_q}{dt} + \omega_s \phi_d \end{cases} \quad (3.42)$$

### Transformée de Park sur les grandeurs du rotor

$$\begin{cases} V_d = R_s i_d + \frac{d\phi_d}{dt} - \omega_r \phi_q \\ V_q = R_s i_q + \frac{d\phi_q}{dt} + \omega_r \phi_d \end{cases} \quad (3.43)$$

### Équations de flux

La transformée de Park qui projette les grandeurs triphasées statoriques et rotoriques du flux sur le repère diphasé (d-q) s'exprime comme suit :

$$[\phi_{s-dq}] = [L_s][i_s] + M_{sr} \cdot [R(\theta)][i_r] \quad (3.44)$$

$$[\phi_{r-dq}] = [L_r][i_r] + M_{sr} \cdot [R(\theta)][i_s] \quad (3.45)$$

Après développement :

$$\phi_{sd} = L_s \cdot i_{sd} + \frac{3}{2} M_{sr} i_{rd} \quad (3.46)$$

$$\phi_{sq} = L_s \cdot i_{sq} + \frac{3}{2} M_{sr} i_{rq} \quad (3.47)$$

$$\phi_{rd} = L_r \cdot i_{rd} + \frac{3}{2} M_{sr} i_{sd} \quad (3.48)$$

$$\phi_{rq} = L_r \cdot i_{rq} + \frac{3}{2} M_{sr} i_{sq} \quad (3.49)$$

### Couple électromagnétique

L'expression du couple dans le repère (d - q) est la suivante :

$$C_m = p \cdot [i_s] \cdot M_{sr} \cdot [R(\theta_e)] \cdot [i_r] \quad (3.50)$$

$$C_m = p \cdot \frac{3}{2} M_{sr} (i_{sq} \cdot i_{rd} - i_{sd} \cdot i_{rq}) \quad (3.51)$$

### 3.2.12 Modèle d'état de la MAS

Nous présentons ici le modèle où l'état correspond aux courants statoriques  $i_s$  et aux flux rotoriques  $\phi_r$  exprimés dans le repère (d-q) :

$$\begin{cases} \frac{di_s}{dt} = -\gamma I_2 i_s + K \left( \frac{1}{T_r} - p\omega J_2 \right) \phi_r + \frac{1}{\sigma L_s} u_s \\ \frac{d\phi_r}{dt} = \frac{M}{T_r} i_s - \left( \frac{1}{T_r} - p\omega J_2 \right) \phi_r \end{cases} \quad (3.52)$$

$\gamma = \frac{R_s}{\sigma L_s}$  avec :

$\sigma = 1 - \frac{M^2}{L_s L_r}$  est le coefficient de dispersion de Blondel. On rappelle que  $M = \frac{2}{3} M_{sr}$ .

$I_2 = P[0] = \begin{bmatrix} 1 & 0 \\ 0 & 1 \end{bmatrix}$  est une matrice identité de la rotation d'un angle nul.

$$K = \frac{M}{\sigma L_s L_r}$$

$$T_r = \frac{L_r}{R_r}$$

$J_2 = P\left[\frac{\pi}{2}\right] = \begin{bmatrix} 0 & -1 \\ 1 & 0 \end{bmatrix}$  est la matrice de la rotation d'un angle  $\pi/2$ . C'est l'analogue matriciel de l'imaginaire pur  $j$ .

## 3.3 Modélisation dynamique de l'EMA à sortie en rotation

L'approche choisie pour la modélisation de l'EMA en vue de réaliser une méthode de diagnostic robuste est la méthode des bond-graph. Cette méthode sert à situer chaque composant par rapport au système global tout en définissant les interfaces ainsi que les échanges de puissance entre les différents composants. La modélisation de chaque élément s'effectue d'une manière distincte en respectant les exigences préalablement définies par le formalisme Bond-graph. Le modèle obtenu est implémenté dans un environnement de co-simulation. Dans le cadre de cette thèse nous avons opté pour le logiciel *Amesim*<sup>©</sup> qui permet une modélisation réaliste et robuste des composants et des phénomènes selon une approche physique dite multi-ports.

Le schéma synoptique simpliste de la figure 3.7 montre une vue d'ensemble des échanges de signaux et de puissances dans un EMA à sortie en rotation.  $\theta_{ref}$  est la

commande en rotation (radian),  $C^*$  est le couple de référence de commande du moteur ( $N.m$ ).  $U_s$  et  $I_s$  sont les tension ( $V$ ) et courant ( $A$ ) de l'alimentation électrique respectivement.  $C_c$  et  $\omega_c$  sont, respectivement, le couple ( $N.m$ ) et la vitesse angulaire ( $rad/s$ ) que l'EMA fournit à la charge.  $C_{ext}$  et  $\omega_{ext}$  sont le couple ( $N.m$ ) et la vitesse angulaire ( $rad/s$ ) de la perturbation aérodynamique. Les grandeurs :  $i, \omega, \theta$  et  $C$  sont le courant ( $A$ ), la vitesse de rotation ( $rad/s$ ), la position angulaire ( $rad$ ) et le retour de couple ( $N.m$ ) respectivement. Les flèches représentent un échange de signal et les demi-flèches, du formalisme bond graph, représentent un échange d'énergie donc un échange de deux variables de puissance (exemple couple et vitesse angulaire). La position et la vitesse angulaire du moteur sont fournis par le *resolver* qui un capteur intégré au moteur.

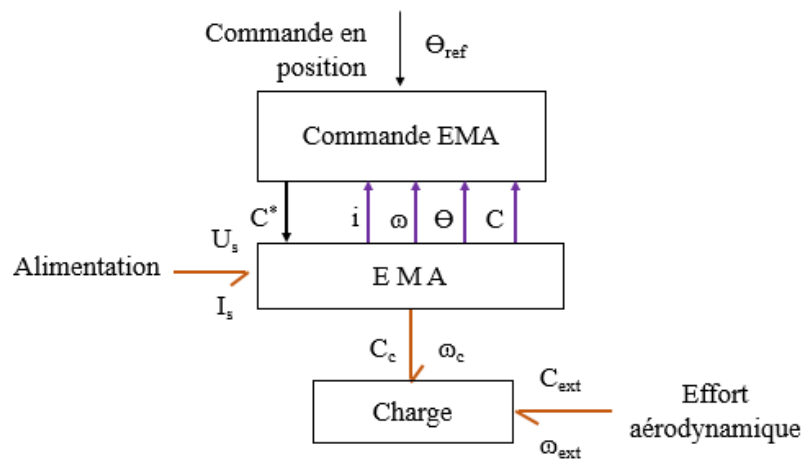


FIGURE 3.7 – Synoptique de la structure de l'EMA

### 3.4 Bond-graph à mots de l'EMA

Le bond graph à mot de la figure 3.8 met en évidence l'échange de puissance entre les différents sous-systèmes de la structure à modéliser, comme représenté dans le synoptique de la figure 3.7. Ces différentes parties se résument en :

- une structure de contrôle pour assurer que l'EMA agit selon la commande tout en rejetant toute perturbation.
- une électronique de puissance (EDP) qui mesure la puissance fournie au moteur par l'alimentation.
- un moteur électrique qui transforme l'énergie électrique en énergie mécanique

- un réducteur qui assure la transmission mécanique en transformant une énergie à grande vitesse angulaire/faible couple en faible vitesse/grand couple.

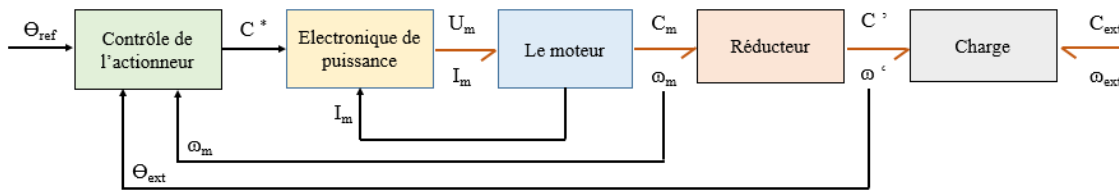


FIGURE 3.8 – Bond graph à mots de l'EMA

### 3.4.1 Modèle de la structure de commande d'un EMA

Typiquement l'EMA est une boucle d'asservissement de position (comme indiqué dans la figure 3.9) qui, dans un aéronef, doit suivre la demande du pilote ou du pilote automatique et doit rejeter la perturbation qui est générée par les actions aérodynamiques. La manière la plus courante de contrôler l'EMA est d'utiliser une structure en cascade. Elle comprend trois boucles de base : la boucle de courant (intérieure), la boucle de vitesse (centrale) et la boucle de position (extérieure). Si nécessaire, un capteur de force peut être inséré entre la tige de l'EMA et la surface de contrôle de vol afin d'atteindre la performance de rejet de la perturbation grâce à un retour de force supplémentaire [39]. La conception du contrôleur est généralement basée sur l'approche linéaire et implique des correcteurs proportionnels et intégraux série. En règle générale, les exigences de performance considérées pour les systèmes de contrôle en boucle fermée concernent principalement la stabilité, la rapidité et la précision pour la poursuite de la position et le rejet de la perturbation de la charge aérienne.

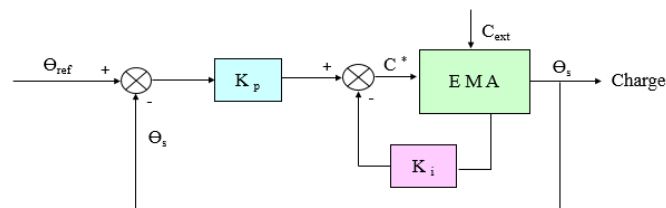


FIGURE 3.9 – Bloc diagramme de la structure de commande de l'EMA

Le schéma-bloc générique de la structure de commande du moteur électrique triphasé a été présenté dans la figure 3.4. Y sont représentées les trois tensions du variateur,  $U_{aref}$ ,  $U_{bref}$  et  $U_{cref}$ , qui génèrent les tensions appliquées aux phases du moteur en

fonction des signaux d'entraînement élaborés par la commande vectorielle. La transformation de Park de la commande vectorielle relie les courants de phases du moteur ( $I_a, I_b, I_c$ ) aux courants direct et quadratique  $I_{sd}, I_{sq}$  en fonction de l'angle rotor/stator [62]. Les boucles de contrôle des courants  $i_{sd}$  et  $I_{sq}$  sont de type proportionnel et intégral (PI).

### 3.4.2 Modèle du variateur

La fonction du variateur (électronique de puissance EDP) est de moduler la puissance du système de commande du moteur électrique. Il transforme l'énergie du réseau électrique alternatif triphasé en courant continu, puis, il alimente les trois phases du moteur avec des tensions plus ou moins élevées. Par conséquent, le variateur peut être considéré comme un transformateur de puissance parfait modulé qui reçoit une consigne de la part des calculateurs et délivre la puissance désirée avec la dynamique indiquée. Le variateur est dit parfait si on néglige ses pertes de puissances, son modèle BG causal est représenté dans la figure 3.10.

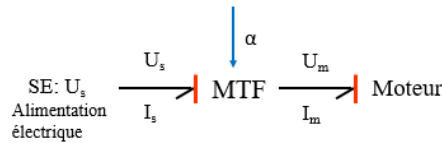


FIGURE 3.10 – Modèle BG d'un variateur parfait

$$\begin{cases} U_m = \frac{1}{\alpha} \cdot U_s \\ I_s = \alpha \cdot I_m \end{cases} \quad (3.53)$$

avec :

$U_s$  : Tension d'alimentation [V],

$I_s$  : Courant d'alimentation [A],

$U_m$  : Tension des bobinages du moteur [V],

$I_m$  : Courant des bobinages du moteur [A],

$\alpha$  : rapport cyclique de la modulation de la largeur d'impulsion,  $\alpha \in [-1; 1]$

Une représentation réelle du variateur tient compte des pertes de puissance qui sont

de deux types [39]. Les pertes par conduction des semi-conducteurs (transistors IGBT et diodes) qui provoquent une chute de tension, côté moteur. Elles sont modélisées dans le modèle BG par l'élément de type  $R : R_{cd}$  à la *Jonction* : 1. Et les pertes par commutation qui provoquent une chute de tension côté alimentation électrique sont, quand à elles, modélisées au niveau de la *Jonction* : 0 par l'élément de type  $R : R_{cm}$ .

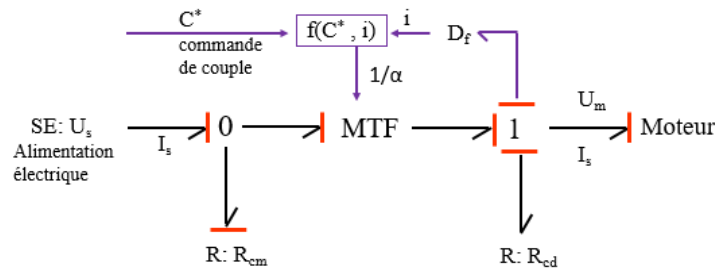


FIGURE 3.11 – Modèle BG d'un variateur réel

### 3.4.3 Modèle BG simplifié d'un moteur électrique

Un moteur électrique effectue une conversion de puissance électromécanique de la tension et courant d'entrée, proportionnellement en couple et vitesse angulaire respectivement 3.54. Par conséquent, le moteur électrique peut être considéré comme un transformateur parfait de puissance qui peut alors être représenté dans le modèle BG par l'élément  $GY$  : le gyrator modulé par un coefficient de transformation  $K_t$  variable et fonction du flux statorique (comme indiqué sur la figure 3.12).

$$\begin{cases} C_{em} = K_t \cdot I_m \\ U_m = K_t \cdot \omega_m \end{cases} \quad (3.54)$$

avec :  $C_{em}$  : Couple électromagnétique [ $N.m$ ]

$K_t$  : Constante de couple moteur [ $Nm/A$ ]

$\omega_m$  : Vitesse angulaire  $rad/s$

$U_m$  : tension de la f.e.m.

L'inertie du rotor du moteur est modélisée 3.12 par l'élément BG  $I : J_m$  dont l'équation est en causalité intégrale est donnée dans l'équation :

$$\omega_m = \frac{1}{J_m} \int C_J \cdot dt \quad (3.55)$$

$C_J$  : Couple d'inertie [ $N.m$ ],

$J$  : Inertie du moteur [ $Kg.m^2$ ]

La dissipation d'énergie, modélisée par les éléments  $R$  dans le modèle Bond-Graph, provient des pertes fer  $R_s$  et des pertes par frottement  $R_{fr}$ . Les pertes par friction sont dues aux frottements des roulements et à la résistance de l'entrefer entre le rotor et le stator.  $L_s$  représente l'inductance des enroulements.

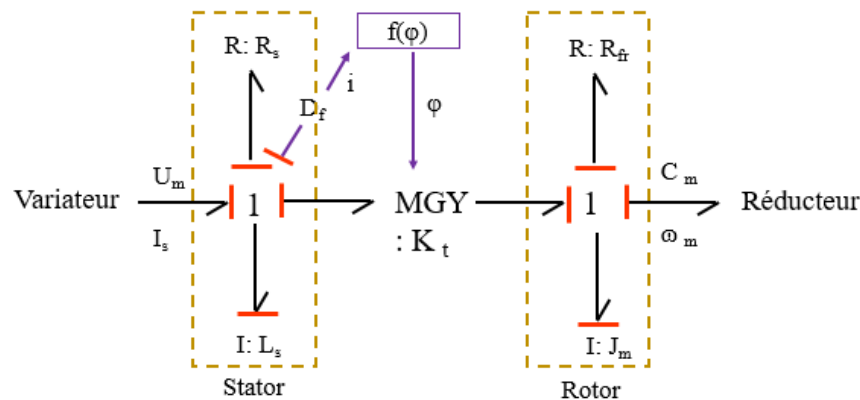


FIGURE 3.12 – Modèle BG causal simplifié d'un moteur électrique

Le modèle BG causal du moteur électrique est donné dans la figure 3.12, ce modèle n'implique pas de causalité dérivée ni de boucle algébrique. La partie électrique du modèle du moteur représente l'entrée du moteur qui est la tension fournie par le variateur. Ce dernier reçoit le courant du moteur en réponse. Dans la partie mécanique du moteur, celui-ci fournit la vitesse angulaire du rotor et reçoit le couple de la charge mécanique en réponse.

### 3.4.4 Modèle du réducteur

La transmission mécanique est un élément clé des actionneurs électromécaniques (EMA). Elle est assurée par un réducteur pour un EMA à sortie en rotation. La modélisation à base de modèle de cette partie doit considérer avec beaucoup d'attention les effets parasites dus aux imperfections de la technologie comme le jeu, l'élasticité ou encore le frottement. Le frottement mécanique est un effet hautement non linéaire qui dépend de la vitesse et des forces transmises. Il joue un rôle important car il détermine le rendement mécanique et donc le dimensionnement du couple moteur.



Le réducteur est considéré comme une transmission parfaite de puissance. Selon le formalisme BG, il est représenté par un transformateur  $TF$  qui relie les variables de puissances comme indiqué dans les équations 3.56 et 3.57 :

$$C_m = r \cdot C_c \quad (3.56)$$

$$\omega_c = r \cdot \omega_m \quad (3.57)$$

Avec :  $r$  le rapport de réduction.

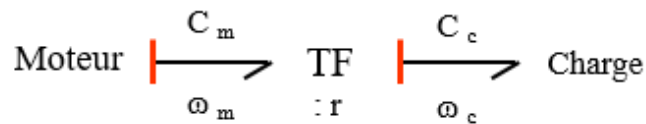


FIGURE 3.13 – Modèle BG causal simplifié d'un réducteur

La représentation donnée dans la figure 3.13 est purement fonctionnelle, elle n'est pas suffisante du fait qu'elle ne tient pas compte des frottements, de l'inertie et de la raideur des arbres à l'entrée et la sortie du réducteur. Cette représentation ne tient pas compte, non plus, de la butée qui limite la course de l'EMA. Tous ces paramètres, pris en compte, nous aboutit au modèle BG de la figure 3.14.

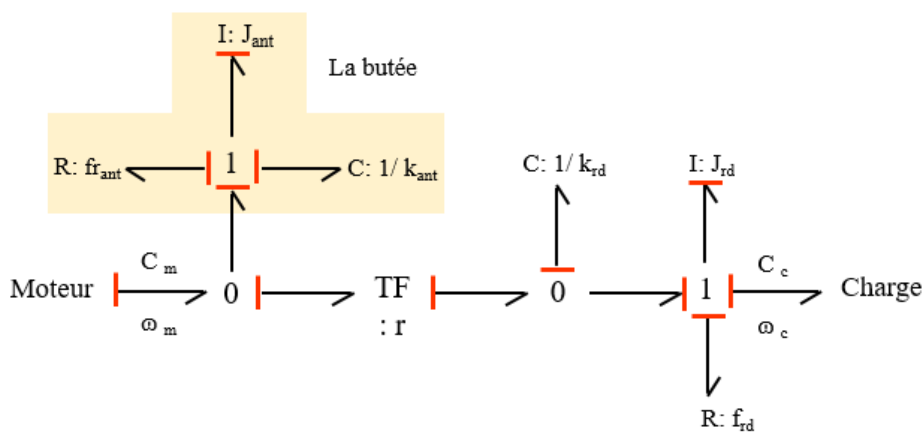


FIGURE 3.14 – Modèle BG causal d'un réducteur

L'inertie du réducteur  $J_{rd}$ , qui génère un couple d'inertie, est représentée par l'élément d'inertie  $I$  dans le Bond-Graph :

$$\omega_c = \frac{1}{J_{rd}} \int C_{rd} \cdot dt \quad (3.58)$$

avec :

$C_{rd}$  : Couple d'inertie du réducteur [ $N.m$ ]

$J_{rd}$  Inertie du réducteur [ $kg.m^2$ ]

$\omega_c$  Vitesse de rotation du réducteur [ $rad/s$ ]

Il existe plusieurs solutions pour modéliser la perte par frottement d'une transmission mécanique [71]. Celle-ci dépend, en pratique, de la vitesse angulaire et du couple de la charge externe. Du point de vue de l'ingénieur de contrôle, la solution la plus simple consiste à décrire la perte par frottement comme étant proportionnelle à la vitesse relative ( $\omega_r$ ), qui est affectée par un coefficient de frottement visqueux ( $f_{rd}$ ) comme donné dans l'équation suivante :

$$C_f = f_{rd} \cdot \omega_r \quad (3.59)$$

avec :

$C_f$  couple de frottement dans le réducteur [ $N.m$ ]

$\omega_r$  vitesse de rotation relative du réducteur [ $rad/s$ ]

$f_v$  Coefficient visqueux de la vitesse de rotation du réducteur [ $N.m/(rad/s)$ ]

## 3.5 Conclusion

Au cours du chapitre modèle bond graph de l'actionneur électromécanique, dans un premier temps, les phénomènes physiques de l'EMA et la structure de contrôle en cascade ont été présentés. Une approche de modélisation incrémentale a été proposée en utilisant le formalisme du Bond-Graph des différentes parties constituantes de l'EMA.

En partant du modèle d'un moteur et d'une EDP parfaits, puis en considérant les effets physiques suivants : pertes de conduction et de commutation pour l'EDP, l'inertie du rotor et le frottement pour le moteur. Puis la modélisation de la transmission mécanique de puissance de l'EMA, toujours en présentant le modèle parfait puis en considérant les phénomènes physiques fonctionnels et les parasites Une distinction a été clairement établie entre l'effet parfait et les effets parasites (tels que l'inertie, le frottement, etc.)



# Application industrielle : Surveillance d'un banc d'essai d'un Actionneur Électromécanique

Dans ce chapitre réservé principalement aux résultats de simulation et d'expérimentation, la méthode de diagnostic précédemment décrite est appliquée à un banc d'essai d'un actionneur électromécanique. Les paramètres du système correspondant à des phénomènes physiques (inerties, frottements, raideurs,..), sont identifiés ainsi que leurs incertitudes en utilisant la méthode du gradient normalisée. La modélisation LFT est une forme standard qui permet de prendre en considération ce type d'incertitudes dans les étapes de modélisation et de diagnostic.

L'objectif est de valider le modèle bond graph en co-simulation avec le logiciel Amesim © utilisé par l'entreprise CERTIA pour le contrôle et le diagnostic du banc de test. La démarche méthodologique est illustrée par le schéma de la figure 4.1

Sur la figure 4.2 le modèle BG global en causalité intégrale du système est donné. Il est d'abord validé sur site. La deuxième étape consiste à générer les RRA et analyser les conditions de surveillabilité structurelle. La troisième étape permet sur la base des valeurs numériques des paramètres du modèle d'implémenter le système de surveillance en tenant compte des incertitudes paramétriques. Notons que la partie commande embarquée n'est pas traitée dans ce mémoire et est considérée comme une contrainte imposée par les conditions industrielles.

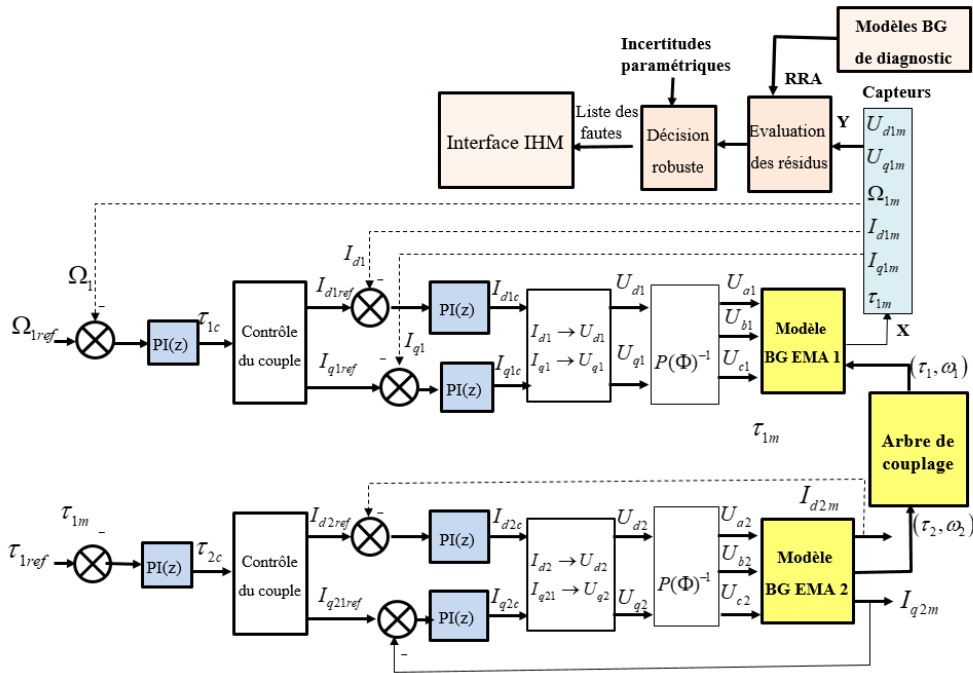


FIGURE 4.1 – Démarche méthodologique pour le diagnostic du banc de test

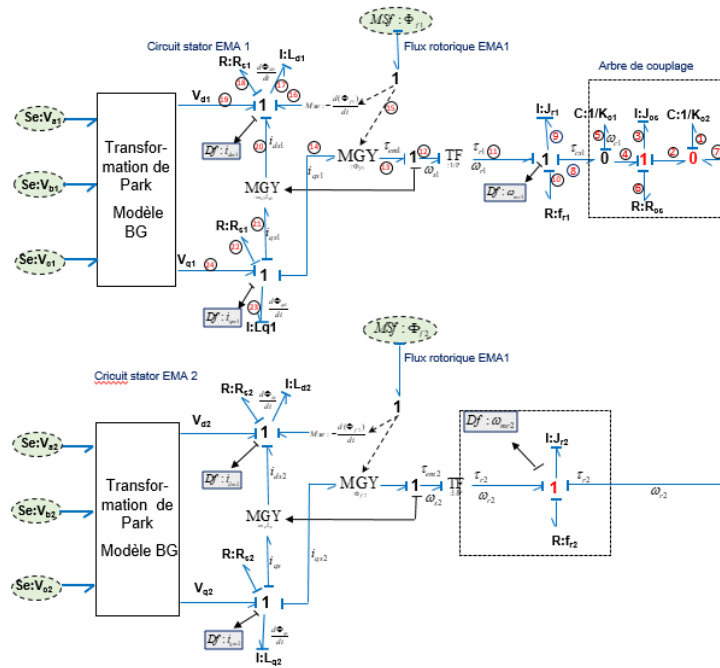


FIGURE 4.2 – Modèle Bond graph du banc d'essai en causalité intégrale

## 4.1 cahier des charges

Avant de procéder à la description du fonctionnement du banc d'essais ainsi que ses différents composants, il est intéressant de rappeler l'application visée, les contraintes existantes et les grandeurs intéressantes à mesurer. Le système électromécanique étudié a été développé à l'origine afin de tester les différents équipements d'un EMA dans le cadre du projet Européen. Un projet collaboratif regroupant les grands industriels en aéronautiques (Airbus, Goodrich, Safran, SKF ...) et ce dans le but de valider et de qualifier les principaux équipements constituant un EMA. Les trois principaux partenaires impliqués dans la conception de ce banc d'essai modulaire étaient CERTIA, CLEMESSY et SAGEM. Ils ont tous une expérience et une expertise dans la conception de moyens d'essais et l'exécution de tests. Leur objectif était de concevoir un seul banc d'essai avec trois niveaux de configuration :

- test d'un seul élément : le moteur ou la vis-écrou ou la gear-box ou encore l'électronique de puissance.
- test de l'intégration partielle de l'EMA (exemple : EDP + moteur ou moteur + boîte à vitesses)
- test de l'intégration totale de l'EMA

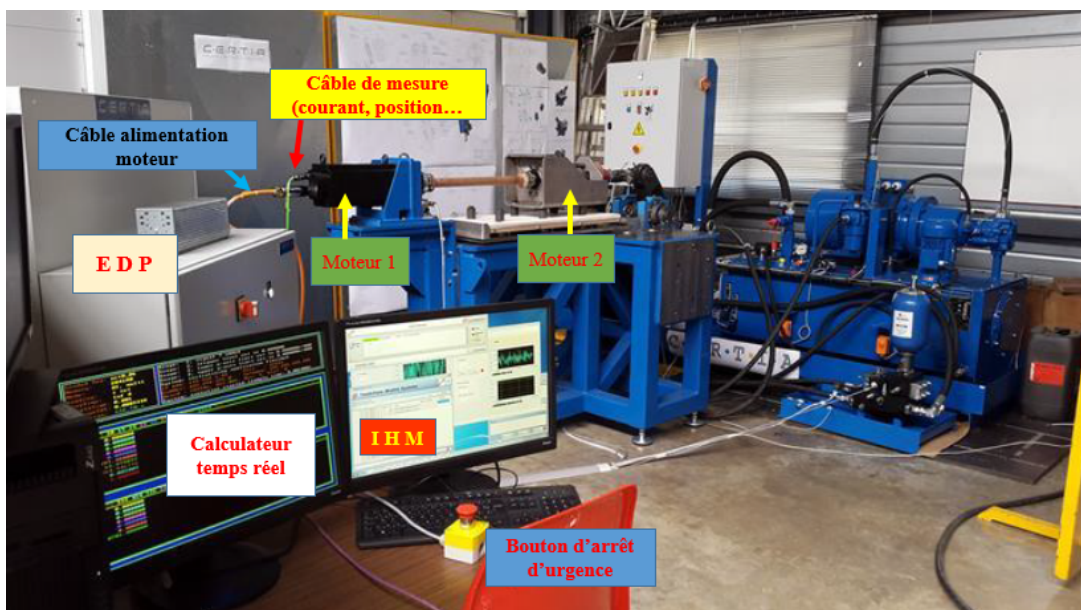


FIGURE 4.3 – Photographie du banc d'essai. Configuration test Moteur

Dans cette étude, seule la configuration moteur est étudiée dans l'optique de réaliser un diagnostic en ligne sur le système afin d'analyser l'influence des incertitudes para-

métriques et mécaniques sur les différents résidus synthétisés [52]. Dans les résultats présentés, la détection du phénomène de grippage et l'estimation de son amplitude, objectifs de cette thèse, sont montrés. Le banc d'essai de l'étude est illustré par la figure 4.3.

## 4.2 Architecture du banc d'essai

L'architecture du banc d'essai en configuration moteur-EMA, fourni par la société CERTIA, est donné dans la figure 4.4.

La configuration mécanique de la représentation moteur-entraînement est donnée dans la figure 4.5. Le banc est constitué de deux moteurs synchrones brushless, le premier moteur EMA est le spécimen à tester, d'un boîtier de couplage moteur qui permet d'éviter toute charge radiale sur l'arbre moteur de l'EMA. L'arbre de transmission en celeron dont la caractéristique permet de couper les ponts-thermiques. Le deuxième moteur assure le rôle de charge. Le moteur 1 est asservi en vitesse et le moteur 2 est asservi en couple.

Le détail du montage moteur EMA est représenté dans la figure 4.6.

## 4.3 Caractéristiques du banc

### Servomoteur 1 (PP1)

Permet le test moteur et gearbox. Il est composé d'un moteur électrique synchrone pour réaliser :

- L'entraînement et le chargement du moteur de l'EMA à tester ;
- L'entraînement de la Gearbox de l'EMA à tester.

Les caractéristiques de ce servomoteur sont les suivantes :

- Constructeur : SEW USOCOME ;
- Référence moteur : CMP71M/KY/VR/EK1H/SM1
- Couple à l'arrêt : 13,7 Nm avec ventilation forcée (VR)
- Vitesse maximale : 6000 tr/min upgradée à 8000 tr/min
- Moment d'inertie :  $4,08 \times 10^{-4} Kg.m^2$

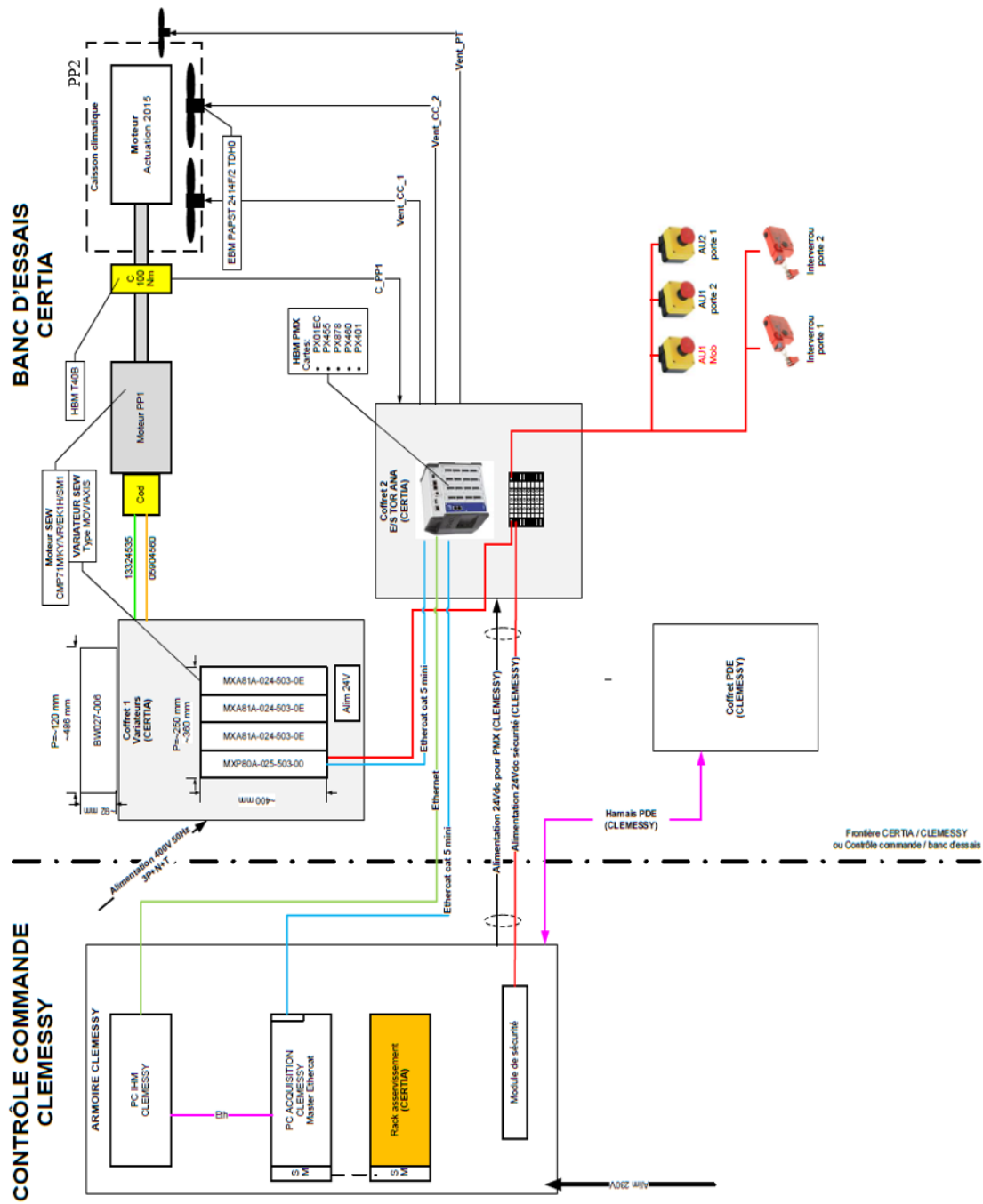


FIGURE 4.4 – Architecture banc d’essai



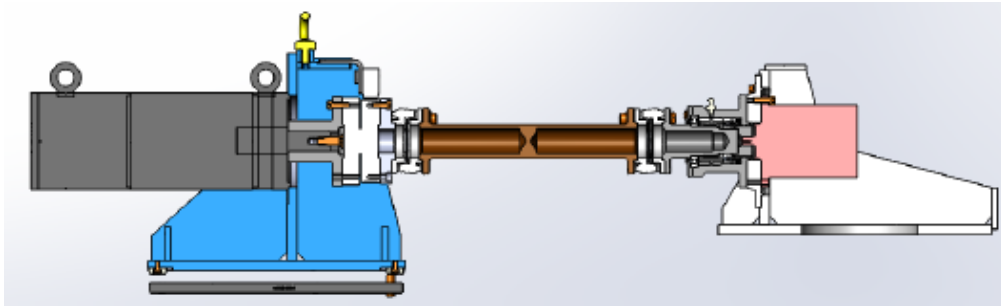


FIGURE 4.5 – Représentation 2D du banc d'essai

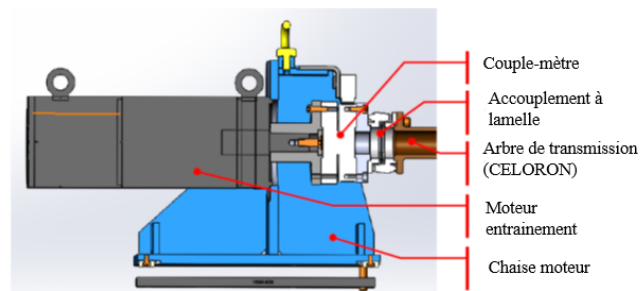


FIGURE 4.6 – Détail du montage moteur EMA – côté moteur entrainement

## Servomoteur 2 (PP2)

Permet le test de la vis à bille. Ses caractéristiques sont les suivantes :

- Constructeur : SEW USOCOME ;
- Référence moteur : CMP100L/KY/VR/EK1H/SM1 ;
- Couple à l'arrêt : 70 Nm avec ventilation forcée (VR)
- Vitesse maximale : 2000 tr/min ;
- Moment d'inertie :  $40,24 \times 10^{-4} Kg.m^2$

## Capteur de couple

Le capteur de couple se situe après la motorisation PP1. Ses caractéristiques sont les suivantes :

- Constructeur : HMB
- Modèle : T40B
- Type de capteur : Numérique – convertisseur Numérique/analogique intégré au capteur
- Sortie utilisée : Fréquence (Sortie Tension  $\mp 10Vdc$  Disponible)
- Classe de précision : 0,05%

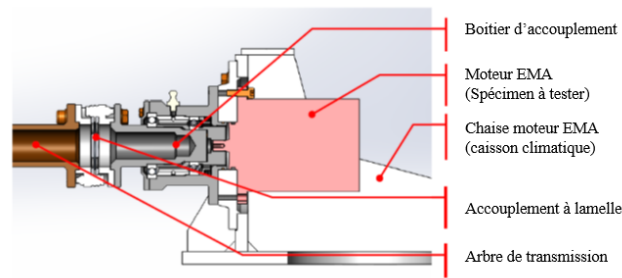


FIGURE 4.7 – Détail du montage moteur EMA – côté moteur EMA

- Etendue de mesure (EM) : 100 Nm
- Erreur de linéarité incluant l'hystérésis :
  - Entre  $0\% M_{nom}$  et  $20\% M_{nom}$  :  $< \mp 0,01 \%$
  - Entre  $> 20\% M_{nom}$  et  $60\% M_{nom}$  :  $< \mp 0,02 \%$
  - Entre  $> 60\% M_{nom}$  et  $100\% M_{nom}$  :  $< \mp 0,03\%$

## Variateurs alimentant les moteurs électriques

Le contrôle des boucles de position, vitesse, courant et force est assuré par l'électronique de puissance embarquée. Cette partie est constituée de quatre modules, dont trois sont des variateurs, comme le montre la photographie de la figure 4.8. Le premier module est un module de puissance, dont le rôle est d'alimenter les différents variateurs. Le module 2 contrôle le moteur 1 de type CMP71M, le variateur 3 contrôle le moteur 2, de type CMP71M et le module 4 prévu pour contrôler un moteur de type CMP100L.



FIGURE 4.8 – Variateurs alimentants moteurs électrique

## 4.4 Analyse des modes de défaillances et de leur criticité d'un EMA

L'Analyse des Modes de Défaillance (AMDE) est une méthode qui étudie les causes et les effets des défaillances. Cette méthode, très utilisée pour les études de sûreté de fonctionnement lors de la conception de systèmes prend en compte toutes les défaillances possibles et analyse les conséquences sur le procédé. Cette méthode s'étend en considérant la probabilité d'occurrence de chaque défaut et analyse la gravité des effets de ces défauts ; elle s'appelle alors AMDEC : analyse des modes de défaillances de leurs effets et de leur criticité. Un rapport de l'AMDEC a été établi par les équipes du centre de recherche Ames de la NASA [34] se basant sur les données de Moog Corporation et de publications telles que celles de Lockheed Martin Aeronautics Company [12] et de [44]. Cet AMDEC contient les données de fiabilité associées à chaque composant de l'EMA, c'est un outil déterminant pour décider quels composants de l'EMA devraient être pris en compte pour les tests de défaillance prédéfinis.

Le tableau 4.1 présente les informations relatives au taux de défaillance pour chacun des cinq principaux assemblages de l'EMA. Selon les travaux de [12] l'ensemble moteur et capteur de position ont les taux de défaillance les plus élevés de l'EMA. En effet, le capteur de position est le capteur principal dans la boucle de rétroaction de l'actionneur, il est, de ce fait, un composant critique pour l'EMA et est, très probablement, un composant critique pour fournir les informations pour les algorithmes de diagnostic et de pronostic. Cependant, toujours selon [12], il ne serait pas logique d'ajouter des capteurs pour prédire la durée de vie restante de ce capteur. La solution pratique et économique pour améliorer la fiabilité de ce composant serait d'ajouter de la redondance.

Description	Taux de défaillance
Ensemble vis à bille	16.2 %
Gear box	8.3%
Moteur	39.7 %
Boîtier	1.8 %
Capteur de position	34 %

TABLEAU 4.1 – Tableau de fiabilité de l'EMA

Afin d'identifier les composants, de chaque partie de l'EMA, qui peuvent être candidats au diagnostic, les fiabilités des composants ont été examinées pour chaque sous-

système majeur. Il s'avère que les composants en mouvement, tels que les enroulements et les engrenages, étaient, en général, les composants à taux de défaillance élevé dans chacun de ces sous-systèmes, comme l'indique le tableau 4.2.

Description	Taux de défaillance ( $\times 10^{-6}/Hr$ )
ensemble vis à bille	
La vis à bille	0.5
Butée	0.1
La gearbox	
Les engrenages	0.1
Sortie boîte à vitesse	0.1
Le moteur	
roulements du moteur	1.15

TABLEAU 4.2 – Taux de défaillance des parties tournantes d'un EMA

Du tableau 4.2, les défauts des roulements du moteur sont la première catégorie la plus importante des défauts de l'EMA. Les moteurs fonctionnent souvent à des vitesses de rotation élevées, ce qui entraîne des contraintes mécaniques importantes et une augmentation des températures dans leurs boîtiers, ce qui les rend susceptibles de développer des courts-circuits d'enroulement, des excentricités d'arbre de rotor et d'autres problèmes.

Sur la base d'une recherche bibliographique [7], [12] et [44] il apparaît que les composants pertinents à surveiller sont :

- l'excentricité du rotor.
- défaut d'isolation au niveau de l'entrefer (transformation de l'énergie électrique en énergie mécanique).
- défaut d'isolation au niveau de l'entrefer (transformation de l'énergie électrique en énergie mécanique).
- le jamming.
- la bobine du stator.
- le capteur de position fournit par l'intégration du signal du capteur de la vitesse angulaire.

Sur le modèle BG de la figure 4.10 ces défauts sus-cités sont associés aux éléments BG suivants :

Défaut	élément BG correspondant
Jamming	$f_{r1}$
Bobines du stator	$R_{s1}$ et $L_{d1}$
Capteur de vitesse	$Df : \omega_{mr1}$
Excentricité de l'arbre	$I : Jr1$
Transformation énergie électrique en énergie mécanique	$MGY : \phi_{f1}$

TABLEAU 4.3 – Composants à surveiller et leurs éléments BG associés

## 4.5 Bond graph à mots du banc d'essai

Le bond graph à mots (word Bond graph) de la figure 4.9 représente le niveau technologique du modèle. Le système global y est décomposé en différents sous-systèmes. Contrairement à un bloc diagramme conventionnel, les entrées et les sorties dans un bond graph à mots ne sont pas des signaux mais des variables de puissance. Deux paires de grandeurs de puissance sont utilisées : couple - vitesse angulaire ( $\tau - \omega$ ) pour l'énergie mécanique de rotation et tension-courant ( $V ; i$ ) pour l'énergie électrique.

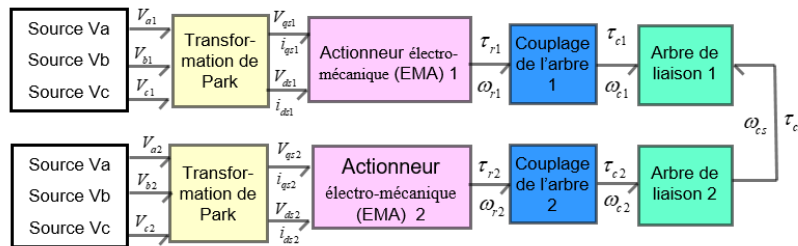


FIGURE 4.9 – Bond graph à mot du banc d'essai

## 4.6 Modèle Bond graph du banc d'essai

Le modèle bond graph représente le niveau physique de la modélisation en mettant en évidence tous les phénomènes pris en compte. Ce modèle graphique permettra de déduire systématiquement les équations dynamiques décrivant le système global pour produire alors le niveau mathématique du modèle. Enfin en fonction de la destination du modèle : pour la simulation ou pour le diagnostic, on construit un modèle en causalité intégrale ou dérivée respectivement. Les hypothèses de modélisation suivantes sont faites pour le développement du modèle BG : les enroulements statoriques sont répartis de manière sinusoïdale le long de l'entrefer ; les fentes du stator n'entraînent

aucune variation sensible de l'inductance du rotor avec la position du rotor ; l'hystérésis magnétique est négligeable ; les effets de saturation magnétique sont négligeables. Dans de nombreux cas, l'analyse des moteurs synchrones avec un modèle vectoriel est compliquée du fait que nous devons traiter des variables complexes. La plus populaire est la transformation de Park (développée au chapitre précédent) On rappelle que la tension des phases A,B,C du stator sont remplacées par les tensions des phases fictives dans le repère (d-q) selon les équation 3.14. Sur la figure ci-dessous est représenté le modèle bond graph de la transformation de Park (conformément aux équation 3.13). Notons que ce modèle ne représente par un système physique (où se déroulent des échanges puissance) mais juste une représentation du modèle fictif de la transformation de Park.

La figure 4.10 présente le modèle Bond-graph déterministe du système en causalité intégrale [53]. La partie mécanique du moteur 1 (moteur 2 respectivement) est caractérisée par le frottement visqueux de coefficient  $fr1$  ( $fr2$  respectivement) qui représente le grippage ( jamming), l'inertie de moment angulaire  $Jr1$  ( $Jr2$  respectivement) définit l'excentricité de l'arbre. La partie arbre de couplage est modélisée par les phénomènes suivants : de résistance  $R : Rcs$ , d'inertie  $I : Jcs$  de moment angulaire  $Jcs$ . Le couplage de cet arbre aux deux moteurs est modélisé par deux élasticités représentées par 2 éléments capacitifs  $C : 1/Kc1$  et  $1/Kc2$  de raideurs d'élasticité  $Kc1$  et  $Kc2$ . Les gyrateurs  $MGY$  modulés par les flux rotoriques  $\phi_{fi}$  modélisent la transformation de l'énergie électrique en énergie mécanique. Les capteurs sont représentés par des détecteurs de flux et d'effort ( $Df$  et  $De$ ). Les «  $Df$  » sont les capteurs de vitesse de rotation des deux moteurs,  $Df : \omega_{mr1}$  et  $Df : \omega_{mr2}$  et ceux des courants statoriques  $Df : I_{dm1}$ ,  $Df : I_{dm2}$ ,  $Df : I_{qm1}$  et  $Df : I_{qm2}$ .  $De : \tau_{m2}$  est le capteur de couple. Dans cette application, le système n'est pas doté d'un réducteur à la sortie du moteur. La partie électrique du moteur (stator) est modélisée par les éléments  $R : R_{s1}$  et  $I : L_{d1}$  qui représentent les phénomènes résistifs et inductifs des bobines statoriques.

Les équations d'état du système peuvent être aisément déduites du modèle bond graph. Le nombre des variables d'état est égal au nombre d'éléments dynamiques de type I et C. Dans notre cas (en ne considérant qu'un seul moteur), d'un point de vue physique, les variables d'état sont :

- les moments angulaires des arbres de rotation  $JWr1$ ,  $JWr2$  et de l'arbre de couplage  $JWcs$
- Les flux électriques :  $L.I_{ds1}$  et  $L.I_{qs1}$
- les angles de rotation dus aux élasticités dans les deux points de connexion de l'arbre de couplage :  $\theta_{c1}$  et  $\theta_{c2}$

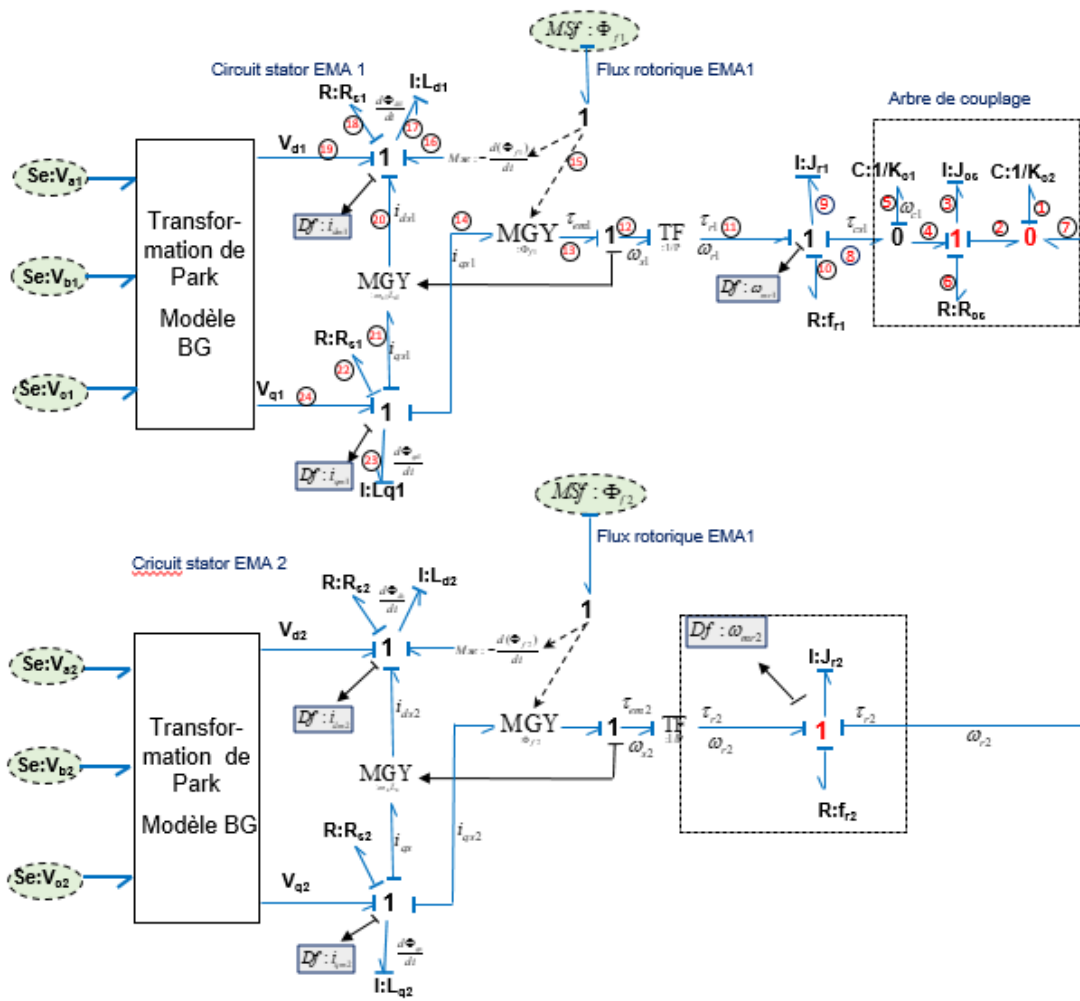


FIGURE 4.10 – Modèle Bond-graph du banc d'essai en causalité intégrale

Les variables d'entrée sont les sources d'effort et de flux. Dans notre cas les entrées sont :  $Se : V_{q1}$ ,  $Se : V_{d1}$ ,  $Se : V_{q2}$  et  $Se : V_{d2}$ . Les équations d'état que nous n'utilisons pas ici pour le diagnostic peuvent être consultées par le lecteur dans l'article que nous avons publié [53]. Afin de valider le modèle, les équations dynamiques ont été déduites du modèle bond graph et implémentées sur le logiciel Amesim © en cosimulation.

## 4.7 Validation du modèle

La figure 4.11 présente le modèle correspondant au banc d'essai, développé dans l'environnement de simulation AMESim qui est bien établi dans l'industrie aérospatiale pour la simulation multi-physique au niveau système. On y distingue la structure de contrôle de l'EMA basée sur un contrôle multi-boucles en cascades, comme décrit au chapitre 3, au niveau du variateur. Le correcteur PI pour le contrôle de la boucle de courant du moteur, la valeur de gain  $K_p = 4$  et le gain  $K_i = 0.05$ . Les trois branches de sortie du variateur génèrent les tensions appliquées aux phases du moteur, en fonction des signaux d'entraînement élaborés par la stratégie de contrôle vectorielle décrite au chapitre précédent. La transformée de Park générant les courant  $I_d$  et  $I_q$  en fonction de la position rotor/stator. Le courant  $I_{dref}$  est réglé à zéro pour le contrôle du moteur. L'inertie à la sortie de chaque moteur est nécessaire pour répondre aux exigences de causalité, elle représente aussi un phénomène parasite au niveau du moteur.

Une consigne de 3000 trs/mn a été envoyé au moteur 1, avec une fréquence de 1Hz, voir figure 4.12a, le moteur 2 a été asservi en couple avec une consigne de 5Nm et une fréquence de 1Hz, voir figure 4.12b.

Une validation du modèle a été réalisée en comparant les sorties obtenues sur le système réel à celles obtenues par simulation. Les tests sur système réel se sont déroulés chez l'industriel. Plusieurs tests ont été effectués. La figure 4.13 montre quelques fluctuations dues aux incertitudes paramétriques mal identifiées tel que les frottements et les jeux au niveau du système.



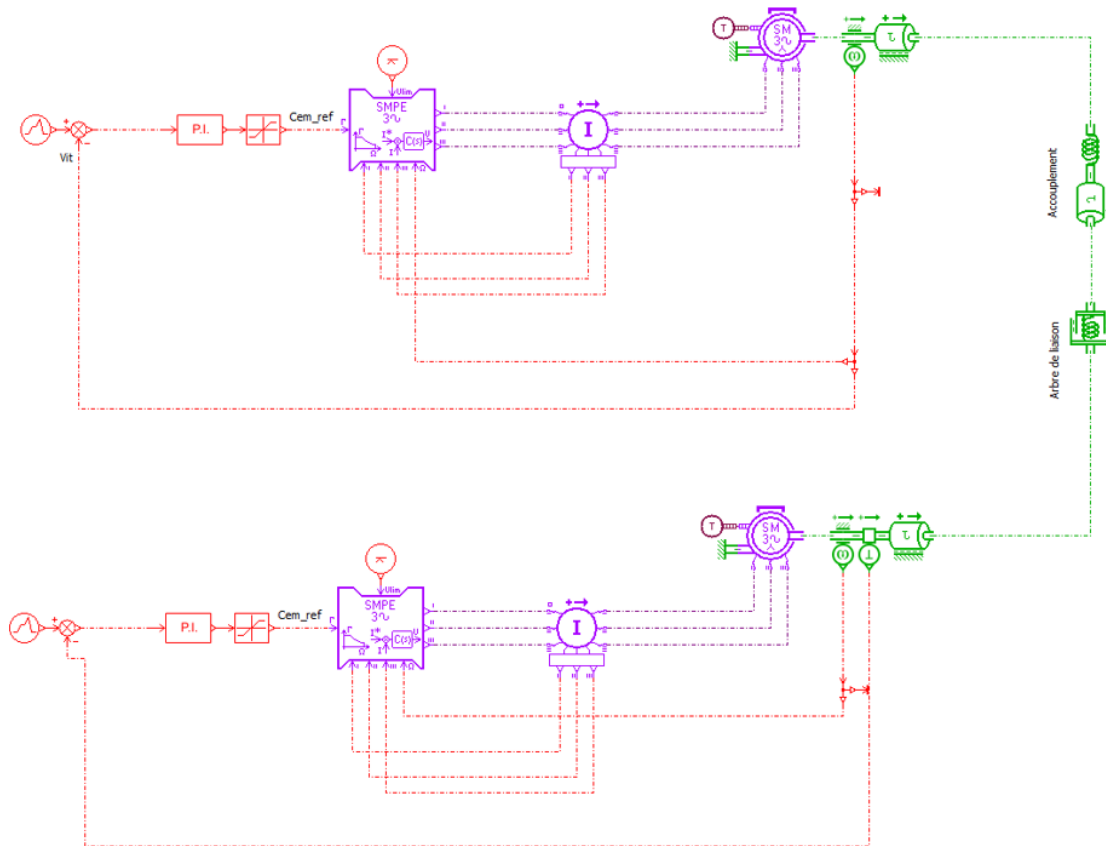
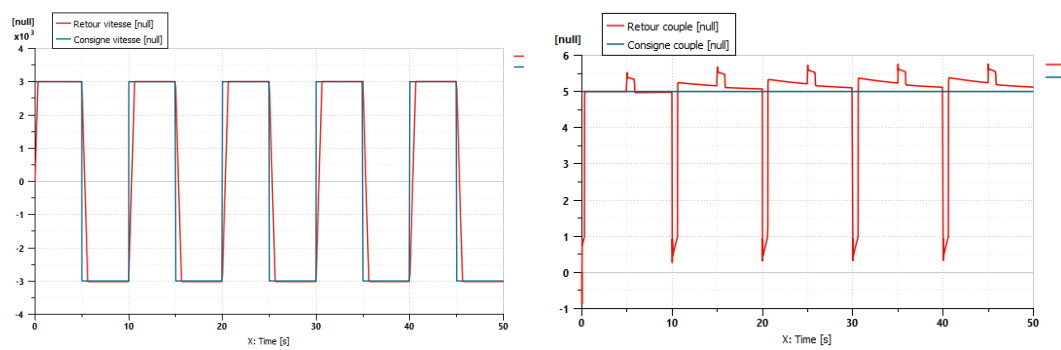


FIGURE 4.11 – Modèle Amesim du banc d'essai



(a) Consigne et retour vitesse - moteur 1 (b) Consigne et retour couple - moteur 2

FIGURE 4.12 – Validation du modèle Amesim

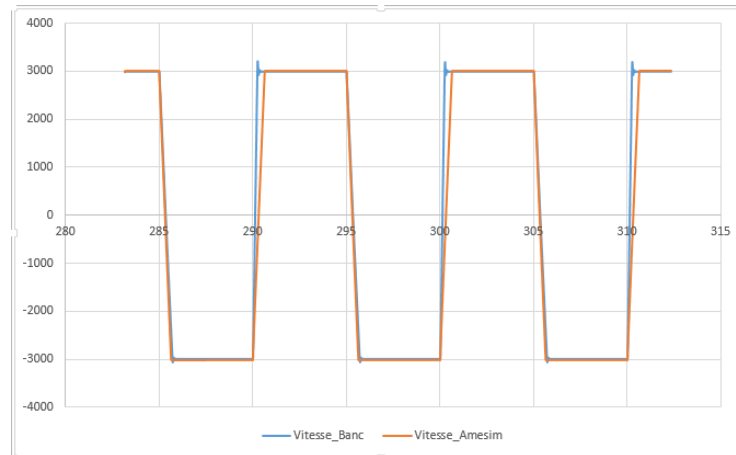


FIGURE 4.13 – Validation du modèle

#### 4.7.1 Implémentation du système de diagnostic

#### 4.7.2 Génération des Relations de Redondance Analytiques déterministes

Sur la base des algorithmes développés au chapitre 2 cette section a pour objectif de générer l'ensemble des RRA pour la détection et l'isolation des défauts pouvant affecter l'EMA. Le modèle bond graph en causalité intégrale est transformé en modèle BG de diagnostic en causalité dérivée en dualisant les capteurs : les détecteurs d'effort et de flux ( $De$  et  $Df$ ) sont alors transformés en sources de signal  $SSe$  et  $SSf$ . Le modèle bond graph de diagnostic en causalité dérivée est présenté sur le figure 4.14.

Le moteur 2 est utilisé pour imposer un couple au moteur principal EMA1, nous allons alors pour des raisons de simplicité examiner que les RRA issues de l'EMA1 avec l'arbre de couplage. Le modèle de diagnostic correspondant à cette partie est donnée dans la figure 4.15.

Les RRA candidates sont déduites des équations de conservation d'énergie représentées par les jonctions (« 0 » et « 1 ») associées à un capteur : elles sont au nombre de 4. Pour une meilleure pédagogie, examinons en détail la RRA déduite de la jonction « 1 » du circuit du stator de l'EMA 1 :

$$J_1 \implies RRA1 = e_{19} - e_{18} - e_{17} + e_{16} + e_{20} = 0 \quad (4.1)$$

$e_{19}, e_{18}, e_{17}, e_{16}$  et  $e_{20}$  sont des variables inconnues, elles seront éliminées en utilisant un parcours de chemin causal (inversion de modèle) à partir de la variable inconnue à une

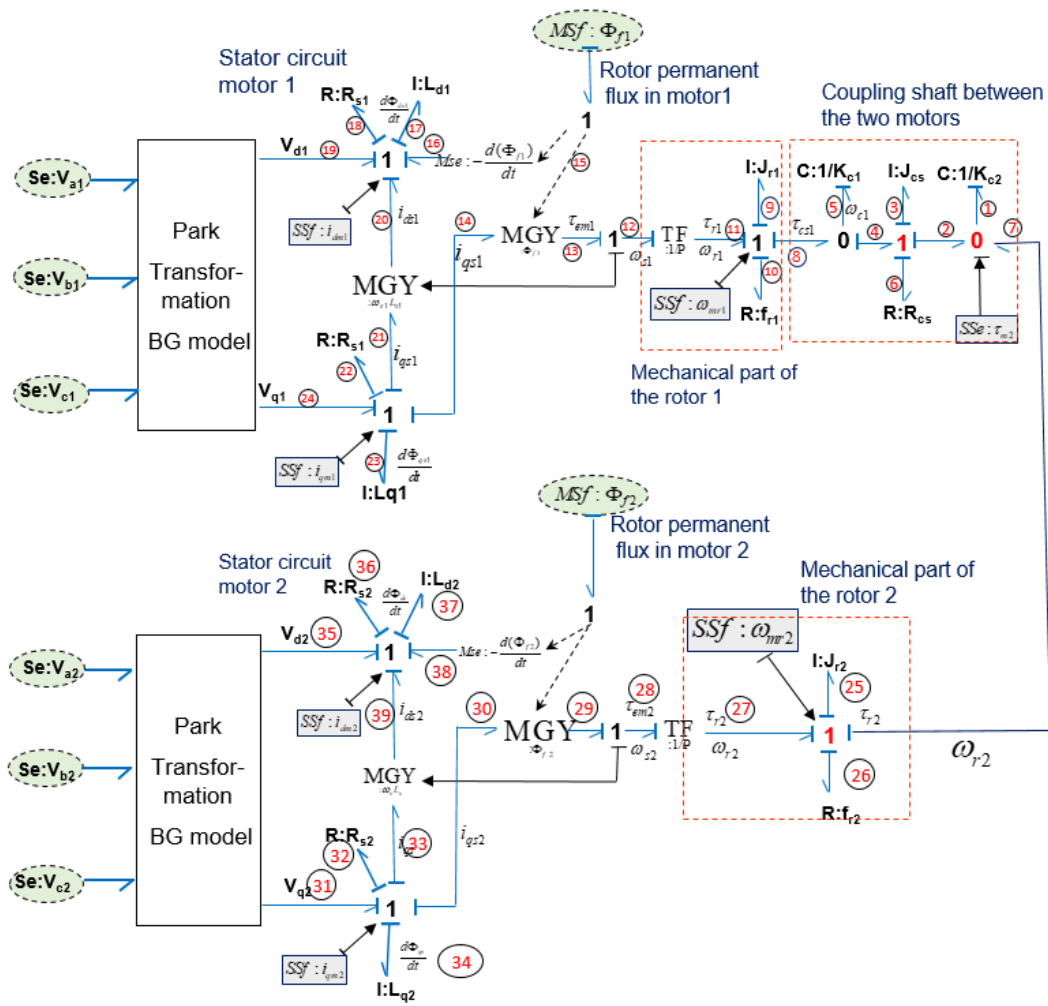


FIGURE 4.14 – Modèle Bond graph de diagnostic en causalité dérivée

variable connue (mesurée ou une entrée) (cf chapitre 2). On obtient alors l'expression de la première RRA :

$$RRA1 = U_{d1} - R_{s1} \cdot I_{dm1} - L_{d1} \frac{dI_{dm1}}{dt} + \left(-\frac{d\phi_{f1}}{dt}\right) + p \cdot L_{s1} \cdot \omega_{mr1} \cdot I_{qm1}$$

$$COMP(RRA_1) = \{R_{s1}, i_{dm1}, \omega_{mr1}, V_{a1}, V_{b1}, V_{c1}, i_{qm1}, L_{s1}, \Phi_{f1}\}$$

Ceci signifie que les fautes qui peuvent affecter cet ensemble de composants peuvent

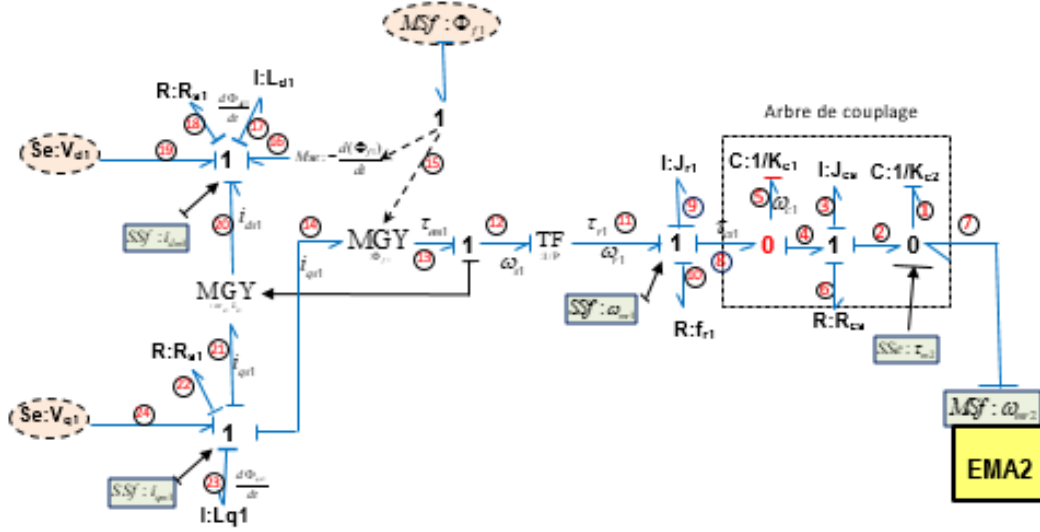


FIGURE 4.15 – Modèle Bond graph de diagnostic en causalité dérivée de l'EMA principal

être détectées par l'indicateur de faute ARR1 par son résidu, plus concrètement :

$$r1 = eval(ARR1)$$

Le processus des chemins causaux définit un graphe orienté (voir figure 4.16) qui montre l'ordre d'élimination des variables inconnues.

De façon similaire, on déduit la RRA de la deuxième jonction « 1 » du circuit du stator de l'EMA 1 :

$$J_2 \implies RRA2 = e_{24} - e_{22} - e_{21} - e_{14} - e_{23} = 0$$

$$RRA2 = U_{q1} - R_{s1}I_{qm1} - \frac{1}{p}L_{s1}\omega_{mr1}I_{dm1} - \frac{1}{p}\phi_{f1}\omega_{mr1} - L_{q1}\frac{dI_{qm1}}{dt}$$

### 4.7.3 Condition de surveillabilité du Jamming

Les 2 autres ARR peuvent être déduites des jonctions suivantes de la partie mécanique des jonctions *Jonction - 1* et *Jonction - 0* :

$$RRA3 = e_{11} - e_9 - e_8 - e_{10} \quad (4.2)$$

$$RRA4 = f_2 - f_1 - f_7 \quad (4.3)$$

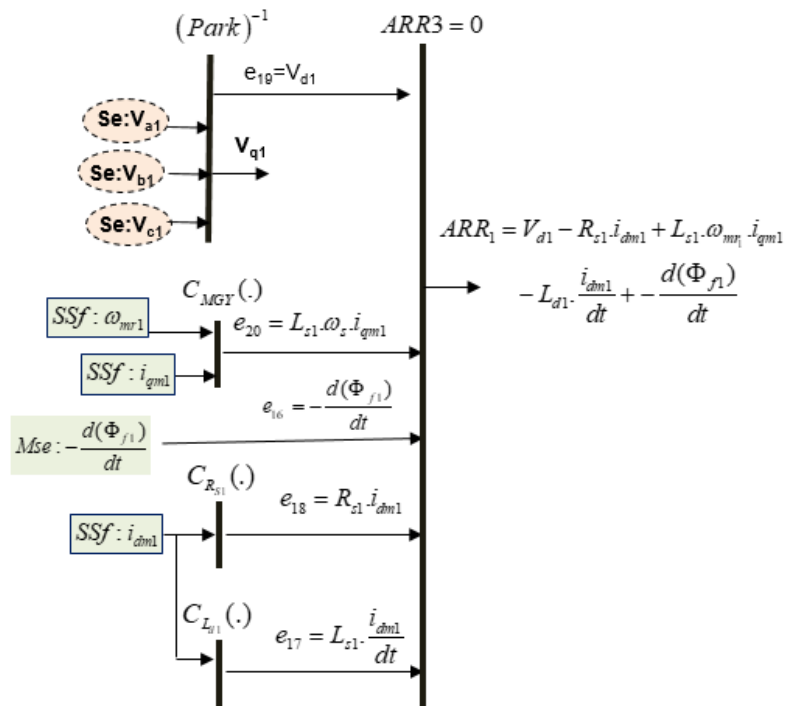


FIGURE 4.16 – Graphe orienté du résidu structuré de l'ARR1

Toutefois, on observe que le sous-système représentant l'arbre de couplage (dont le schéma de principe et le modèle Bond graph de diagnostic figure (4.17 (a) et (b)) est mal instrumenté et présente des boucles différentielles lors du parcours de chemin causal pour l'élimination des variables inconnues  $e_8$  et  $f_2$ .

Examinons pour illustration la RRA3 candidate :

$$RRA3 = e_{11} - e_9 - e_8 - e_{10} = 0 \quad (4.4)$$

On remarque par le parcours de chemins causaux pour l'élimination des variables inconnues que le chemin causal pour éliminer  $e_8$  présente une boucle différentielle comme le montre le graphe orienté figure 4.18. Une écriture causale des différentes variables d'effort et de flux lors du passage par les contraintes et jonctions permet d'exprimer analytiquement  $e_8$  qui montre bien la présence des boucles et donc l'impossibilité d'annuler cette variable inconnue. En effet :

$$e_8 = e_4 \quad (4.5)$$

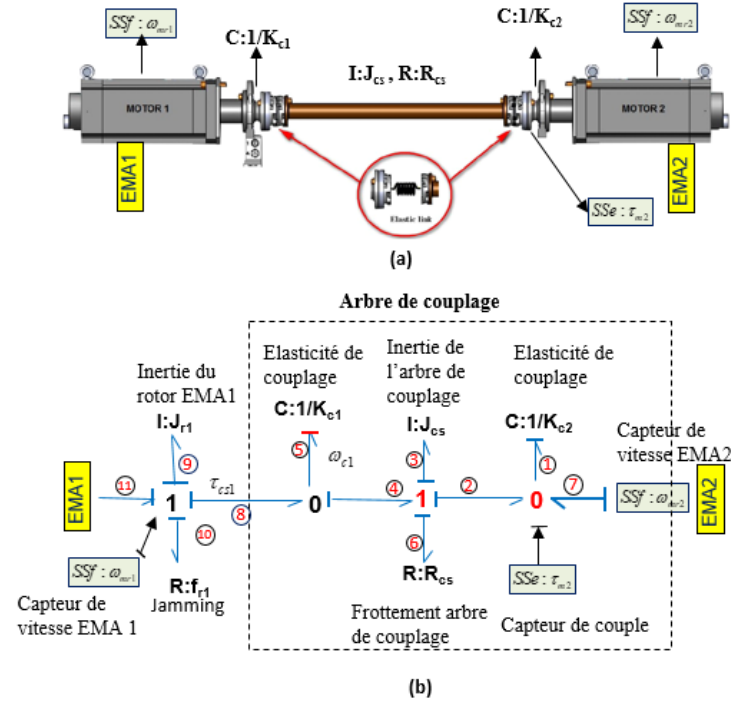


FIGURE 4.17 – Arbre de couplage (a) et son modèle BG en causalité dérivée (b)

Or :

$$e_4 = e_2 + e_3 + e_6 \quad (4.6)$$

Sachant que :

$$e_2 = \tau_{m2} \quad (4.7)$$

$$e_3 = J_{cs} \frac{df_3}{dt} \quad (4.8)$$

$$f_3 = f_4 = f_8 - f_5 = \omega_{mr1} - \frac{1}{K_{c1}} \frac{e_5}{dt} \quad (4.9)$$

Et :

$$e_5 = e_4 \quad (4.10)$$

$$e_6 = R_{cs} \left( \omega_{mr1} - \frac{1}{K_{c1}} \frac{de_4}{dt} \right) \quad (4.11)$$

Des équations 4.5 à 4.11, on déduit l'expression de  $e_8$  à savoir :

$$e_8 = e_4 = \tau_{m2} + J_{cs} \left( \frac{d\omega_{mr1}}{dt} - \frac{1}{K_{c1}} \frac{d^2 e_4}{dt^2} \right) + R_{cs} \left( \omega_{mr1} - \frac{1}{K_{c1}} \frac{de_4}{dt} \right) \quad (4.12)$$

Par conséquent, dans l'expression de  $e_8$ , 4.12, apparaît une boucle algébrique puisque :

$$e_8 = F\left(e_8, \frac{de_8}{dt}, \frac{d^2e_8}{dt^2}, \omega_{mr1}, \tau_{m2}\right) \quad (4.13)$$

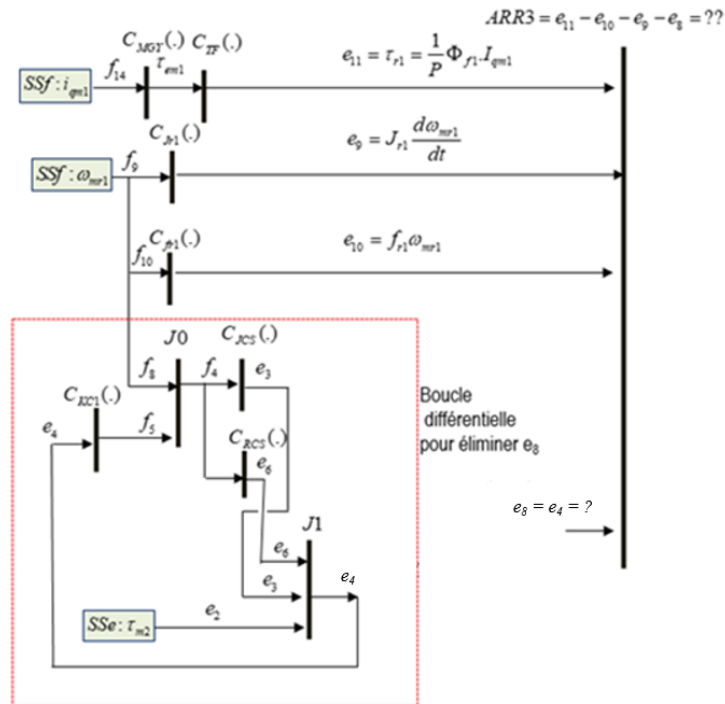


FIGURE 4.18 – Mise en évidence de la boucle différentielle par le graphe orienté

La RRA candidate :  $RRA4 = f_2 - f_1 - f_7$  pose aussi le même problème en raison de l'apparition d'une boucle différentielle lors du parcours de chemin causal pour l'élimination de la variable  $f_2$ . Cette boucle apparaît directement sur le BG causal figure 4.19. (a) donnant lieu au graphe de la figure 4.19 (b). Cette boucle peut évidemment être « cassée » par l'ajout d'un capteur : exemple d'un capteur de couple issu de la connexion élastique entre l'arbre de couplage et l'EMA1 (figure 4.19 (c) et (d)). On pourrait aussi de la même façon « casser » la boucle dans le processus de génération de la RRA3.

#### 4.7.4 Analyse de la surveillabilité sans observateur

En nous basant que sur les 2 RRA obtenus de la partie électrique, en tenant compte du cahier des charges fixé, les composants couverts par le chemin causal lors de l'éli-

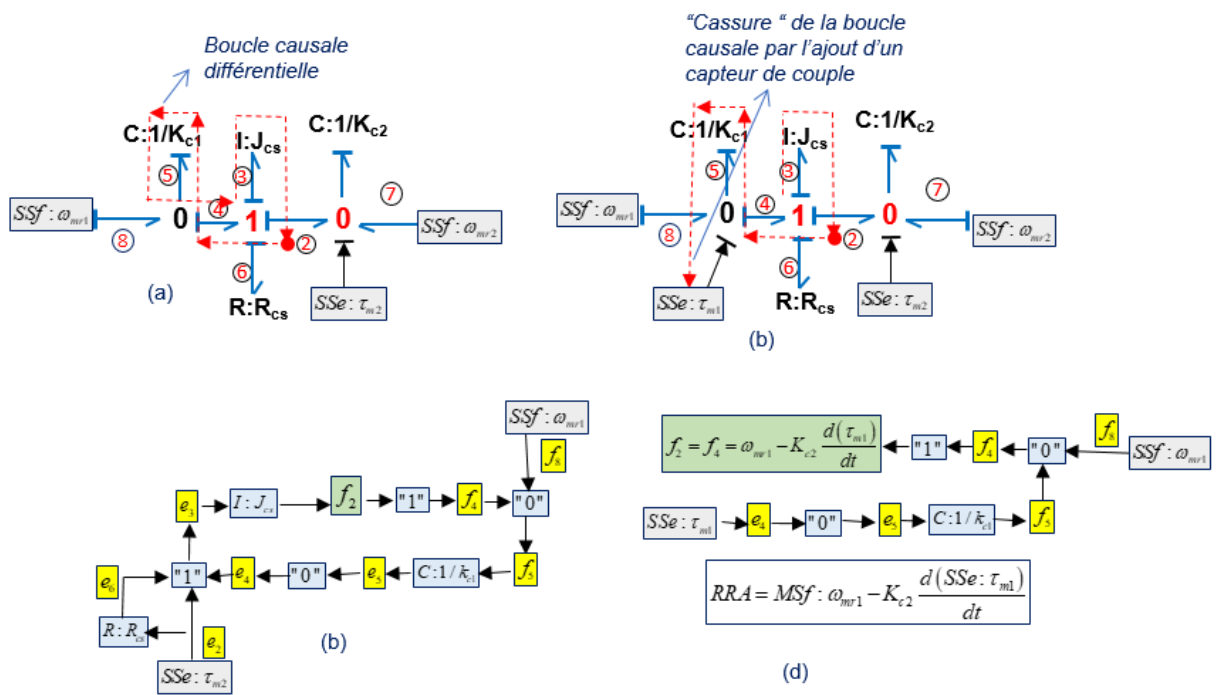


FIGURE 4.19 – Boucle causale différentielle (a) et le graphe orienté (b) et cassure de la boucle par l'ajout d'un capteur (c) et (d)



mination des variables inconnues et notés par COMP(ARR1) sont :

$$COMP(RRA_1) = \{R_{s1}, \omega_{mr1}, L_{s1}, \Phi_{f1}\} \quad (4.14)$$

et

$$COMP(RRA_2) = \{R_{s2}, \omega_{mr1}, L_{s2}, \Phi_{f1}\} \quad (4.15)$$

En notant que  $R_s$  et  $L_s$ , la résistance et l'inductance de la bobine représentées dans les repères q et d par Rs1, Rs2 et Ls1 et Ls2, la matrice de surveillabilité est donnée dans la figure 4.20.

<b>Ib</b>	<b>0</b>	<b>0</b>	<b>0</b>	<b>0</b>	<b>0</b>	<b>0</b>
<b>Db</b>	<b>1</b>	<b>1</b>	<b>1</b>	<b>0</b>	<b>0</b>	<b>1</b>
	<i>Partie statorique de EMA</i>		<i>Entrefer</i>	<i>Partie mécanique de EMA</i>		<i>Capteur de vitesse</i>
<b>ARR/Fautes</b>	$R_s$	$L_s$	$MGY$	$f_{r1}$	$J_{r1}$	$\omega_{mr1}$
<b>ARR<sub>1</sub></b>	<b>1</b>	<b>1</b>	<b>1</b>	<b>0</b>	<b>0</b>	<b>1</b>
<b>ARR<sub>2</sub></b>	<b>1</b>	<b>1</b>	<b>1</b>	<b>0</b>	<b>0</b>	<b>1</b>

FIGURE 4.20 – Matrice de surveillabilité de l'EMA sans observateur

Avec ces deux RRA les performances de surveillabilité sont très faibles et on note que la partie mécanique (y compris le Jamming) n'est pas surveillable : aucune faute n'est détectable. Db et Ib sur cette matrice sont les indices de détectabilité et de surveillabilité (cf chapitre 3).

#### 4.7.5 Synthèse d'un capteur logiciel (observateur) pour la surveillance du Jamming

L'objectif est de réaliser un observateur sur cette partie mécanique qui n'est pas surveillable afin de fournir des capteurs virtuels de vitesse de l'arbre de couplage  $\hat{\omega}_{cs}$  et du couple de connexion  $\hat{\tau}_1$  comme indiqué sur la figure 4.21.

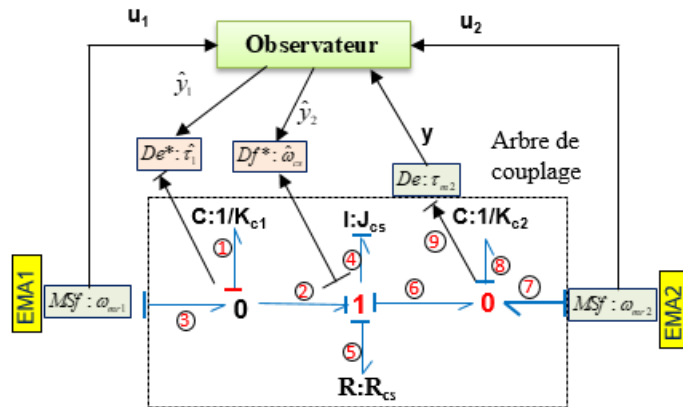


FIGURE 4.21 – Schéma de synthèse de l'observateur pour la surveillance de l'arbre de couplage

#### 4.7.6 Analyse de l'observabilité de l'arbre de couplage

Notons d'abord que les variables d'état sur un modèle bond graph sont les variables d'énergie (déplacement généralisée et moment) associées aux éléments dynamiques C et I. Sur la figure 4.19 (b), elles représentent : l'angle de rotation sur les deux élasticités et le moment angulaire sur l'élément I de l'arbre de couplage.

$$x = \begin{bmatrix} J_{cs}\omega_{cs} & \theta_1 & \theta_2 \end{bmatrix}$$

Toutefois sur le modèle Bond graph c'est leur dérivée qui apparaît :

$$\dot{x} = \begin{bmatrix} J_{cs}\dot{\omega}_{cs} & \dot{\theta}_1 & \dot{\theta}_2 \end{bmatrix} = \begin{bmatrix} \tau_{cs} & \omega_1 & \omega_2 \end{bmatrix}$$

Ces dérivées du vecteur d'état correspondent aux efforts et aux flux sur les liens associés. Les entrées sont les sources de flux :

$$u = \begin{bmatrix} \omega_{mr1} & \omega_{mr2} \end{bmatrix}^T$$

et la sortie, le capteur  $De : \tau_{m2}$ .

Finalement, nous avons :

$$x(t) = \begin{bmatrix} J_{cs}\omega_{cs} \\ \theta_1 \\ \theta_2 \end{bmatrix} = \begin{bmatrix} \int e(t) dt \\ \int f(t) dt \\ \int f(t) dt \end{bmatrix} = \begin{bmatrix} \int \tau_{cs}(t) dt \\ \int \omega_1(t) dt \\ \int \omega_2(t) dt \end{bmatrix}$$

$$u(t) = \begin{bmatrix} \omega_{mr1} \\ \omega_{mr2} \end{bmatrix}$$

$$y(t) = \tau_{m2}$$

Le modèle d'état du système « arbre de couplage » est sous forme suivante :

$$\begin{cases} \dot{x}(t) = A \cdot x(t) + B \cdot u(t) \\ y = Cx(t) \end{cases}$$

Avec :  $n$  étant le nombre d'états ;

$m$ , le nombre d'entrées et  $p$  le nombre de sorties.

$A \in \mathbb{R}^{n \times n}$  est la matrice d'état, il représente les interactions dynamiques entre les différents éléments internes du système.

$B \in \mathbb{R}^{n \times m}$  est la matrice d'entrée, elle représente l'action des entrées sur l'évolution dynamique du système.

$C \in \mathbb{R}^{p \times n}$  est la matrice de sortie, elle représente les sorties des capteurs.

$D \in \mathbb{R}^{p \times m}$  est la matrice de couplage (souvent  $D = 0$ ), indique le couplage direct entre les entrées et les sorties.

Peuvent être déduites directement du bond graph les équations de l'observateur :

$$\begin{bmatrix} J_{cs} \frac{d\omega_{cs}}{dt} \\ \frac{d\theta_1}{dt} \\ \frac{d\theta_2}{dt} \end{bmatrix} = \begin{bmatrix} -R_{cs} & K_{c1} & -K_{c2} \\ 1 & 0 & 0 \\ -1 & 0 & 0 \end{bmatrix} \cdot \begin{bmatrix} \omega_{cs} \\ \theta_1 \\ \theta_2 \end{bmatrix} + \begin{bmatrix} 0 & 0 \\ 0 & -1 \\ 1 & 0 \end{bmatrix} \cdot \begin{bmatrix} \omega_{mr1} \\ \omega_{mr2} \end{bmatrix} \quad (4.16)$$

$$y = \tau_{m2} = \begin{bmatrix} 0 & 0 & K_{c2} \end{bmatrix} \cdot \begin{bmatrix} \omega_{cs} \\ \theta_1 \\ \theta_2 \end{bmatrix} \quad (4.17)$$

Des logiciels dédiés peuvent générer automatiquement les équations d'état du modèle bond graph introduit. Sur la figure 4.22 est montré l'application au modèle de l'arbre du couplage. Dans l'équation d'état générée  $Q1, Q8$  et  $P4$  représentent les variables d'état qui sont :  $\theta_1, \theta_2$  et  $J_{cs}\omega_{cs}$ ,  $M4$  est le moment d'inertie  $J_{cs}$ ,  $K1$  et  $K8$  sont les raideurs des couplages de l'arbre (soit  $K_{c1}$  et  $K_{c2}$ ).  $Sf3$  et  $SF7$  sont les variables d'entrée ( $\omega_{mr1}$  et  $\omega_{mr2}$ ). Les variables d'effort  $e4$  et de flux  $f8$  et  $f1$  sont les dérivées

de ces variables d'état :

$$e_4 \equiv J_{cs} \frac{d\omega_{cs}}{dt}, \quad f_8 \equiv \frac{d\theta_1}{dt} \quad \text{et} \quad f_1 \equiv \frac{d\theta_2}{dt}$$

La variable mesurée (le couple  $\tau_{m2}$ ) est représentée par e8 qui est égale à :

$$\tau_{m2} = K_{c2} \cdot \theta_2.$$

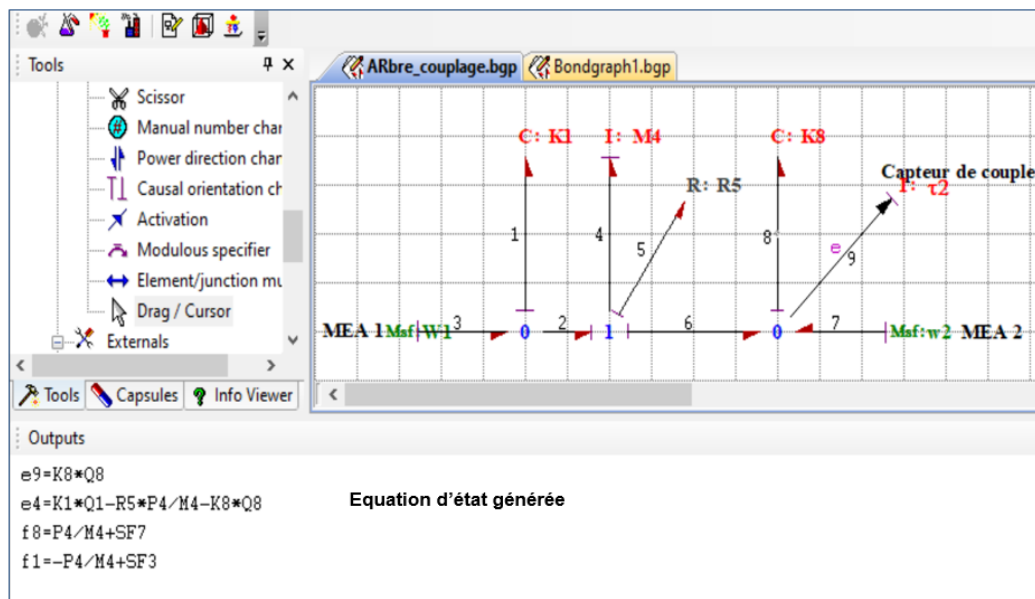


FIGURE 4.22 – Génération des équations d'état par le logiciel Symbols Shakti

L'outil bond graph a été utilisé pour la synthèse de l'observateur de Luenberger dans le cas des systèmes linéaires ([99], [92], [27] et [91]). Les méthodes proposées se basent sur la construction du modèle bond graph de l'observateur, mais le calcul de son gain se fait par les méthodes classiques basées sur les équations d'état. Dans ([27] et [91]), les observateurs de Luenberger d'ordre complet et réduit, proportionnel intégral, à entrées inconnues et de grand gain ont été proposées. L'originalité de ces travaux réside dans le fait que le bond graph a été utilisé aussi bien pour la construction du modèle de l'observateur que pour le calcul des gains. Dans notre cas nous avons choisi de présenter le cas le plus simple et le plus répandu, à savoir l'observateur de Luenberger d'ordre complet.

### 4.7.7 Vérification de l'observabilité structurelle du modèle

L'observabilité structurelle du modèle est une condition nécessaire pour la construction d'un observateur de Luenberger. Elle peut être vérifiée en utilisant le modèle bond graph. Elle est réalisée en 4 étapes :

1. Vérification de l'existence d'éventuelles sorties redondantes,
2. Vérification de l'observabilité structurelle du modèle,
3. Construction du modèle bond graph de l'observateur,
4. Calcul du gain de l'observateur.

**Etape 1** L'existence de sorties redondantes est la première condition à vérifier pour la construction de l'observateur. L'intérêt d'éliminer les sorties redondantes est d'éviter des calculs inutiles. En effet la sélection des sorties non redondantes permet de calculer le gain  $K$  avec des dimensions minimales. L'existence de sorties redondantes peut être vérifiée en calculant le rang de la matrice de sortie  $C$  (différence entre le nombre de détecteurs  $De$  et  $Df$ , et celui des détecteurs qui ne peuvent pas être dualisés dans le BG en causalité intégrale (BGI) I). Cette étape n'est pas très utile dans notre cas, puisque le modèle ne dispose que d'un seul détecteur.

**Etape 2** Vérification de l'observabilité structurelle du modèle. L'observabilité structurelle du modèle est une condition nécessaire pour la construction d'un observateur de Luenberger. Elle peut être vérifiée en utilisant le modèle bond graph. Un modèle bond graph est structurellement observable en état si et seulement si les conditions suivantes sont respectées [99] :

- (i) Sur le modèle bond graph BGI, il existe un chemin causal entre tous les éléments dynamiques I et C en causalité intégrale et un détecteur  $De$  ou  $Df$  : dans notre cas il existe bien un chemin entre  $De : \tau_{m2}$  et les 3 états sur les éléments I et C décrits plus haut
- (ii) Tous les éléments dynamiques I et C admettent une causalité dérivée sur le modèle bond graph BGD. Si des éléments dynamiques I ou C restent en causalité intégrale, la dualisation de détecteurs  $De$  ou  $Df$  en  $SSe$  et  $SSf$  doit permettre de les mettre en causalité dérivée. Une conséquence pratique est que si tous les éléments I et C admettent une causalité dérivée, il suffit d'un capteur pour que le modèle soit observable, et ce capteur peut être placé

n'importe où. Seules des considérations technologiques sont ici à prendre en compte pour le positionnement de ces composants.

Nous pouvons aussi vérifier l'observabilité structurelle par le logiciel Symbols (figure 4.23)

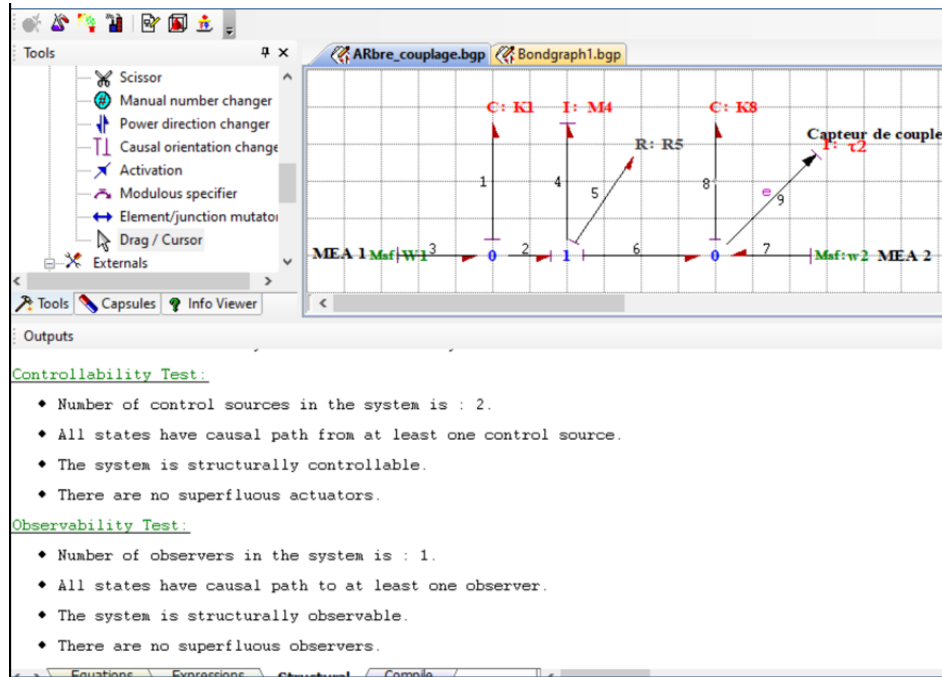


FIGURE 4.23 – Vérification de l'observateur structurelle par le logiciel Symbols

**Etape 3** on construit le modèle BG de l'observateur comme présenté sur la figure 4.24.

Les équations d'état de l'observateur sont :

$$\begin{cases} \hat{x}(t) = A \cdot \hat{x}(t) + Bu(t) + K_{obs} [y(t) - C\hat{x}] \\ \hat{y} = C\hat{x}(t) \end{cases}$$

Avec  $K_{obs}$  : gain de l'observateur.

**Etape 4** Le calcul du gain de l'observateur peut se faire de deux manières. La première consiste à calculer l'équation d'état à partir du modèle bond graph et déterminer le gain  $K_{obs}$  par les méthodes classiques. La seconde est basée sur le calcul formel du polynôme caractéristique directement à partir du modèle bond graph de l'observateur en utilisant les chemins causaux. Cette dernière utilise exclusivement des manipulations causales sur le modèle bond graph sans

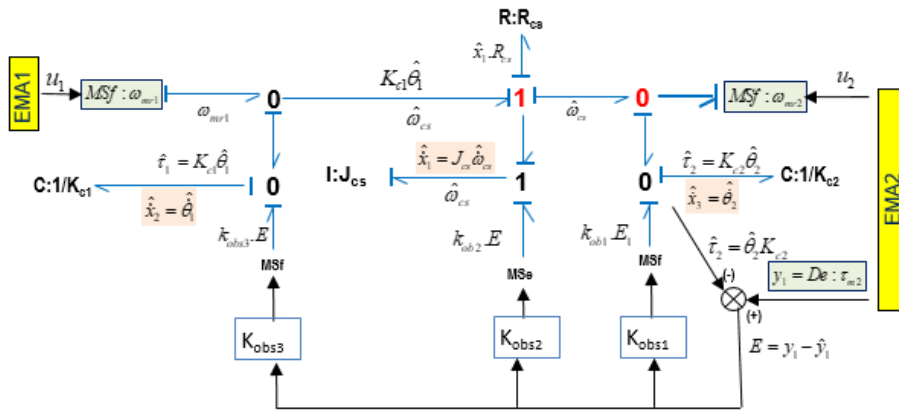


FIGURE 4.24 – Modèle Bond graph de l'observateur

aucun calcul. Le gain de l'observateur de Luenberger est obtenu en identifiant le polynôme caractéristique de l'observateur au polynôme désiré pour placer les pôles de l'observateur.

En introduisant l'erreur d'estimation  $\tilde{x} = x - \hat{x}$  Nous obtenons la dynamique de l'erreur d'estimation comme suit :

$$\begin{aligned}
 \tilde{\dot{x}} &= \dot{x} - \dot{\hat{x}} \\
 &= (Ax + Bu) - (A\hat{x} + Bu + K_{obs}(y - C\hat{x})) \\
 &= A(x - \hat{x}) - K_{obs} \cdot C(x - \hat{x})
 \end{aligned}$$

#### 4.7.8 Surveillance du Jamming avec ajout de l'observateur

Soit les variables d'état estimées par l'observateur :  $\hat{\omega}_{cs}$ ,  $\hat{\theta}_1$ , et  $\hat{\theta}_2$ . Les valeurs des capteurs estimées sont alors :  $\hat{\omega}_{cs} \equiv \omega_{obs}$  et  $\tau_{1obs} = K_{c1}\hat{\theta}_1$ .

Le nouveau BG de diagnostic après estimation de ces variables est donné dans la figure 4.25.

Une fois les valeurs  $\tau_{1obs}$  et  $\omega_{obs}$  obtenues grâce à l'observateur, les RRA suivantes

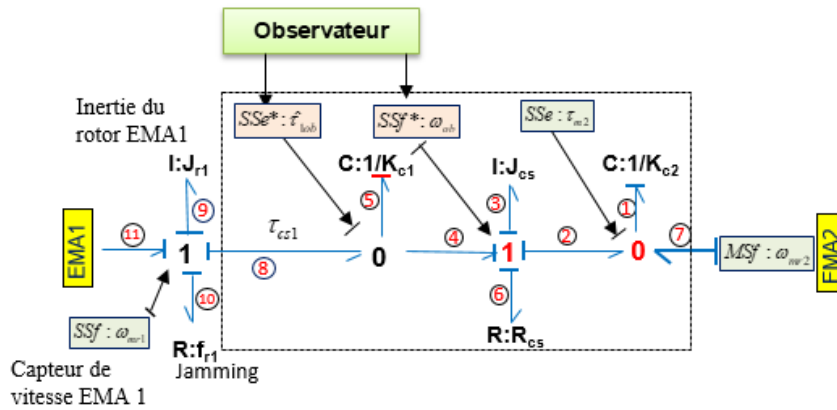


FIGURE 4.25 – Modèle Bond graph avec l'observateur

sont déduites du modèle BG de diagnostic :

$$\left\{ \begin{array}{l}
 \text{Jonction1 :} \\
 RRA3_1 = e_{11} - e_9 - e_8 - e_{10} = 0 \\
 RRA3_1 = \frac{1}{p} \phi_{f1} I_{qm1} - J_{r1} \frac{d\omega_{mr1}}{dt} - \tau_{1obs} - f_{r1} \cdot \omega_{mr1} = 0 \\
 \\
 \text{Jonction0 :} \\
 RRA3_2 = f_8 - f_5 - f_4 = 0 \\
 RRA3_2 = \omega_{mr1} - \frac{1}{K_{c1}} \cdot \frac{d\tau_{1obs}}{dt} - \omega_{obs} = 0 \\
 \\
 \text{Jonction1 :} \\
 RRA3_3 = e_4 - e_6 - e_3 - e_2 \\
 RRA3_3 = \tau_{1obs} - \omega_{obs} \cdot R_{cs} - J_{cs} \frac{d\omega_{obs}}{dt} - \tau_{mr2} \\
 \\
 \text{Jonction0 :} \\
 RRA3_4 = f_2 - f_1 - f_7 \\
 RRA3_4 = \omega_{obs} - \frac{1}{K_{c2}} \cdot \frac{d\tau_{mr2}}{dt} - \omega_{mr2}
 \end{array} \right.$$

On remarque bien sur la matrice de surveillabilité (figure 4.26) que la surveillabilité du système EMA est bien améliorée : un défaut sur la partie mécanique est bien détectable mais un défaut de type jamming n'est pas isolable en raison de son vecteur de signature identique à Jr1. Toutefois on remarque que le degré d'isolabilité (évaluée par la distance de Hamming figure 4.27) est assez fort pour cette partie mécanique.



<b>Ib</b>	0	0	1	0	0	1
<b>Db</b>	1	1	1	1	1	1
	Partie statorique de EMA		Entrefer	Partie mécanique de EMA		Capteur de vitesse
ARR/Fautes	$R_s$	$L_s$	MGY	$f_{r1}$	$J_{r1}$	$\omega_{mr1}$
<b>ARR<sub>1</sub></b>	1	1	1	0	0	1
<b>ARR<sub>2</sub></b>	1	1	1	0	0	1
<b>ARR<sub>31</sub></b>	0	0	1	1	1	1
<b>ARR<sub>32</sub></b>	0	0	0	0	0	1
<b>ARR<sub>33</sub></b>	0	0	0	0	0	0
<b>ARR<sub>34</sub></b>	0	0	0	0	0	0

FIGURE 4.26 – Matrice de surveillabilité de l'EMA avec observateur

	$R_s$	$L_s$	MGY	$f_{r1}$	$J_{r1}$	$\omega_{mr1}$
$R_s$	0	0	1	3	3	2
$L_s$		0	1	3	3	2
MGY			0	2	2	1
$f_{r1}$				0	0	3
$J_{r1}$					0	3
$\omega_{mr1}$						0

FIGURE 4.27 – Evaluation du degré d'isolabilité par la distance de Hamming

### 4.7.9 Valeurs des paramètres du banc et de leurs incertitudes

Les deux moteurs du banc sont identiques comme le montre les valeurs de leurs paramètres fournies par l'industriel, regroupées dans le tableau 4.4. Les paramètres de

Moteur 1			Moteur 2		
Paramètre	Valeur nominale	Incertitude	Paramètre	Valeur nominale	Incertitude
$R_{s1}$	1.87 ( $\Omega$ )	5 %	$R_{s2}$	1.87 ( $\Omega$ )	5 %
$L_{d1}$	0.0215 (H)	5 %	$L_{d2}$	0.0215 (H)	5 %
$L_{q1}$	0.0215 (H)	5 %	$L_{q2}$	0.0215 (H)	5 %
$\phi_{f1}$	0.4 (Wb)	0 %	$\phi_{f2}$	0.4 (Wb)	0 %
$J_{r1}$	0.0004 ( $Kg.m^2$ )	5 %	$J_{r2}$	0.0004 ( $Kg.m^2$ )	5 %
$f_{r1}$	0.00095493 (Nm(rad/s))	5 %	$f_{r2}$	0.0009593 (Nm(rad/s))	5 %

TABLEAU 4.4 – Tableau des paramètres du moteur 1 et du moteur 2 avec leurs incertitudes

l'arbre de couplage sont donnés dans le tableau 4.5.

Paramètre	Valeur nominale	Incertitude
C1	145000 (Nm/rad)	5 %
C2	145000 (Nm/rad)	5 %
J cs	0.00021 (Kg.m <sup>2</sup> )	5 %
R cs	0.0095 (Nm/(rad/s))	5 %

TABLEAU 4.5 – Valeurs nominales de l'arbre de couplage et ses incertitudes

## 4.8 Implémentation de l'observateur sous Amesim

La modélisation de l'observateur a été réalisée sous Amesim 4.29 selon le synoptique de la figure 4.28.

Pour valider l'implémentation de l'observateur, nous avons comparé les signaux des variables d'état à savoir  $\omega_{obs}$ ,  $\theta_1$  et  $\theta_2$  calculés par l'observateur de ceux que renvoient les capteurs du modèle dans l'environnement de co-simulation Amesim. Les figures 4.30a, 4.30b et 4.30c montrent la correspondance de ces signaux et donc la validation de l'observateur.

Pour que l'observateur converge rapidement, après des tests pour le choix de la dynamique à lui imposer, voir figure 4.31, nous avons opté pour une dynamique 3 fois plus rapide, au delà, l'observateur diverge.

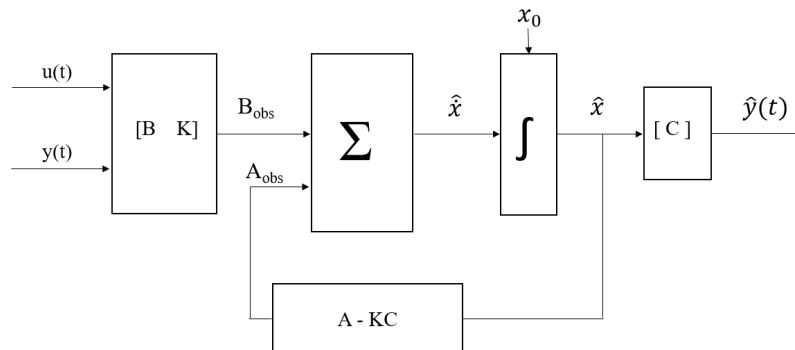


FIGURE 4.28 – Synoptique de la structure de l'observateur

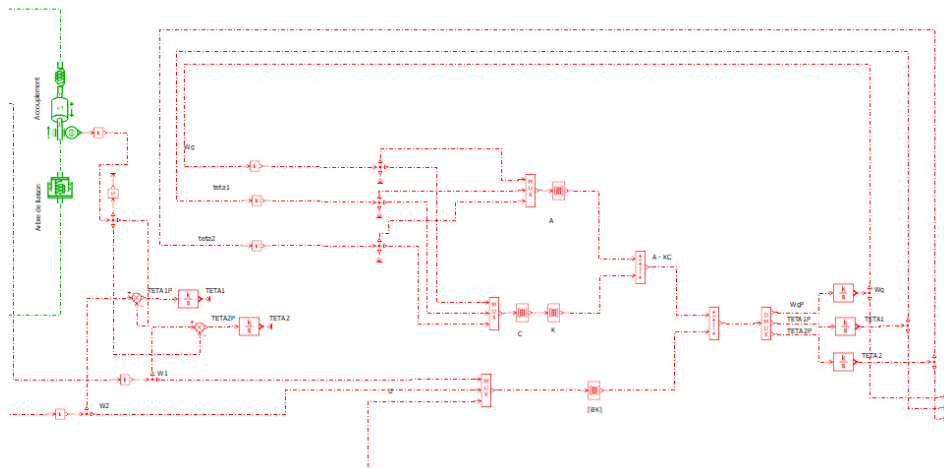


FIGURE 4.29 – Modèle Amesim de la structure de l'observateur

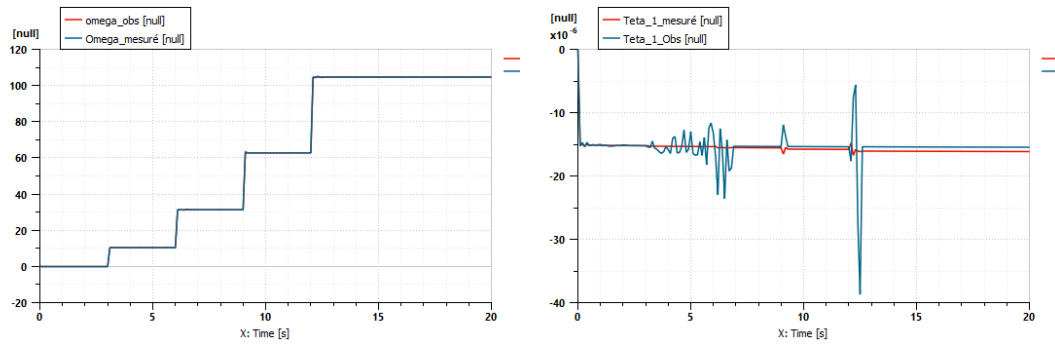
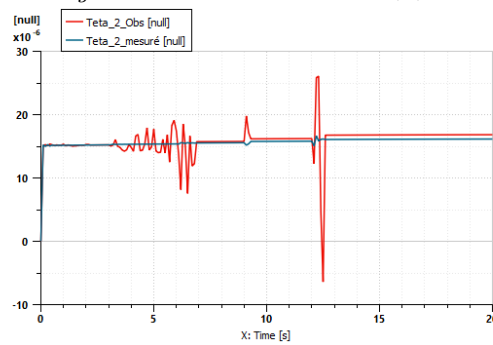
(a) Validation de  $\omega_{gobs}$ (b) Validation de  $\theta_1$ (c) Validation de  $\theta_2$ 

FIGURE 4.30 – Validation du modèle Amesim

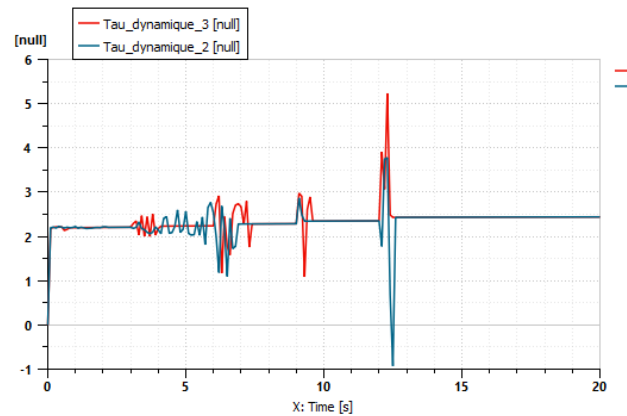


FIGURE 4.31 – Réponse du système pour des dynamiques différentes

## 4.9 Diagnostic robuste

En se basant sur le modèle BG de diagnostic déterministe exposé plus haut, les RRA robustes aux incertitudes peuvent être générées [52]. La RRA déterministe valable pour les valeurs nominales des paramètres et déterminée plus haut et est notée :

$$ARR_{1n} = V_{d1} - R_{s1n}i_{dm1} + pL_{s1n} \cdot \omega_{mr1} \cdot i_{qm1} - L_{d1n} \frac{d(i_{dm1})}{dt} - \frac{d(\Phi_{f1})}{dt}$$

En introduisant les incertitudes paramétriques  $\sigma\theta$  (voir tableaux 4.4 et 4.5 des valeurs des paramètres), la valeur du vecteur paramètre sera :  $\theta = \theta_n + \sigma\theta_n$ . La RRA sera alors composée d'une valeur nominale et d'une valeur incertaine :

$$ARR_1 = V_{d1} - (R_{s1} + \sigma_{R_{s1}}R_{s1n})i_{dm1} + p(L_{s1n} + \sigma_{L_{s1}}L_{s1n})\omega_{mr1}i_{qm1} - \\ (L_{d1n} + \sigma_{L_{d1}}L_{d1n})\frac{d(i_{dm1})}{dt} - \frac{d(\Phi_{f1})}{dt}$$

$$ARR_1 = ARR_{1n} + ARR_{1inc}$$

où :

$$ARR_{1inc} = |(\sigma_{R_{s1}}R_{s1n})i_{dm1}| + |p(\sigma_{L_{s1}}L_{s1n})\omega_{mr1}i_{qm1}| + \left| (L_{d1n}\sigma_{L_{d1}})\frac{d(i_{dm1})}{dt} \right| = |a_1|$$

$|a_1|$  représente alors la valeur du signal du résidu due à l'incertitude paramétrique.

$$-a_1 \leq r_1 \leq a_1$$

Le seuil est adaptatif puisqu'il dépend des valeurs mesurées de la vitesse et de courant. Le résidu  $RRA_{13}$  robuste aux incertitudes paramétriques et obtenu sur la partie mécanique sensible aux défauts du jamming sera :

$$RRA_{31} = \frac{1}{p}\Phi_{f1}i_{qm1} - (J_{r1n} + \sigma_{J_{r1}}J_{r1n})\frac{d(i_{dm1})}{dt} - \tau_{1obs} - (f_{r1n} + \sigma_{f_{r1}}f_{r1})\omega_{mr1}$$

$$RRA_{31} = RRA_{31n} + RRA_{31inc}$$

$$RRA_{31n} = \frac{1}{p}\Phi_{f1}i_{qm1} - J_{r1n}\frac{d(i_{dm1})}{dt} - \tau_{1obs} - f_{r1n}\omega_{mr1}$$

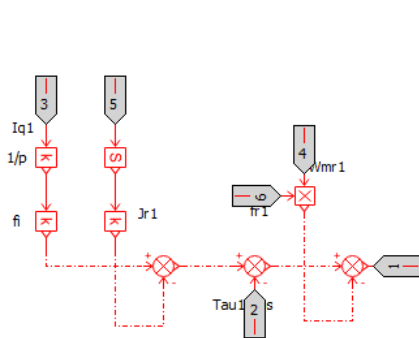
$$RRA_{31inc} = |\sigma_{J_{r1}}J_{r1n}|\frac{d(i_{dm1})}{dt} + |\sigma_{f_{r1}}f_{r1}|\omega_{mr1} = |a_{31}|$$

$$-a_{31} \leq r_{31} \leq a_{31}$$

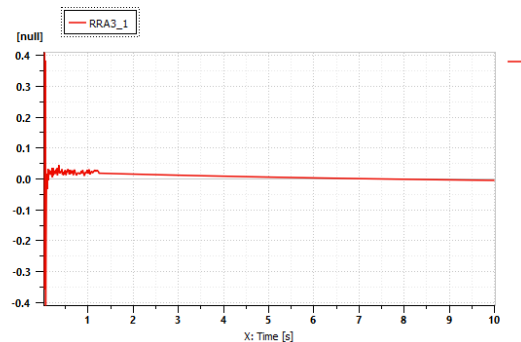
Les résultats de simulation sont donnés sur les figures. Afin de développer le système de détection des défauts, de nombreux scénarios de défaut ont été simulés.

### 4.9.1 Réaction des résidus déterministes à un défaut sur le Jamming

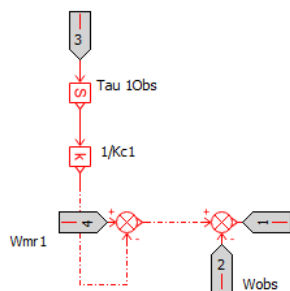
Sur les figures 4.32a et 4.32b pour le  $RRA3_1$ , 4.32c et 4.32d pour le  $RRA3_2$ , 4.33a et 4.33b pour le  $RRA3_3$  et 4.33c et 4.33d pour le  $RRA3_4$  sont données les réactions des résidus déterministes en fonctionnement normal et leurs implémentations dans l'environnement *Amesim*©. A ce stade les incertitudes paramétriques ne sont pas considérées et sont supposées nulles.



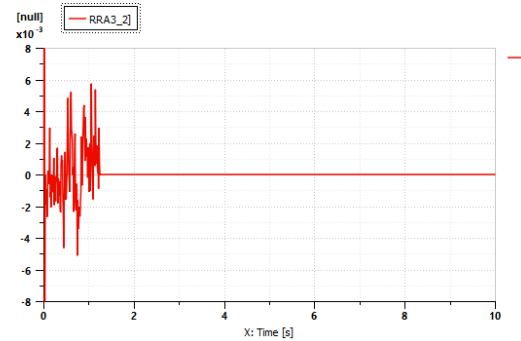
(a) Codage de  $RRA3_1$



(b) Réaction du résidu déterministe  $RRA3_1$  en fonctionnement normal



(c) Codage de  $RRA3_2$



(d) Réaction du résidu déterministe  $RRA3_2$  en fonctionnement normal

FIGURE 4.32 – Implémentation des  $RRA3_1$  et  $RRA3_2$  dans l'environnement Amesim

L'incertitude paramétrique de la valeur du coefficient de frottement sur l'arbre du rotor (le Jamming) est de 5% par rapport à la valeur nominale :  $\sigma_{fr1} = 0.05$ .

Nous avons ensuite introduit une défaillance :

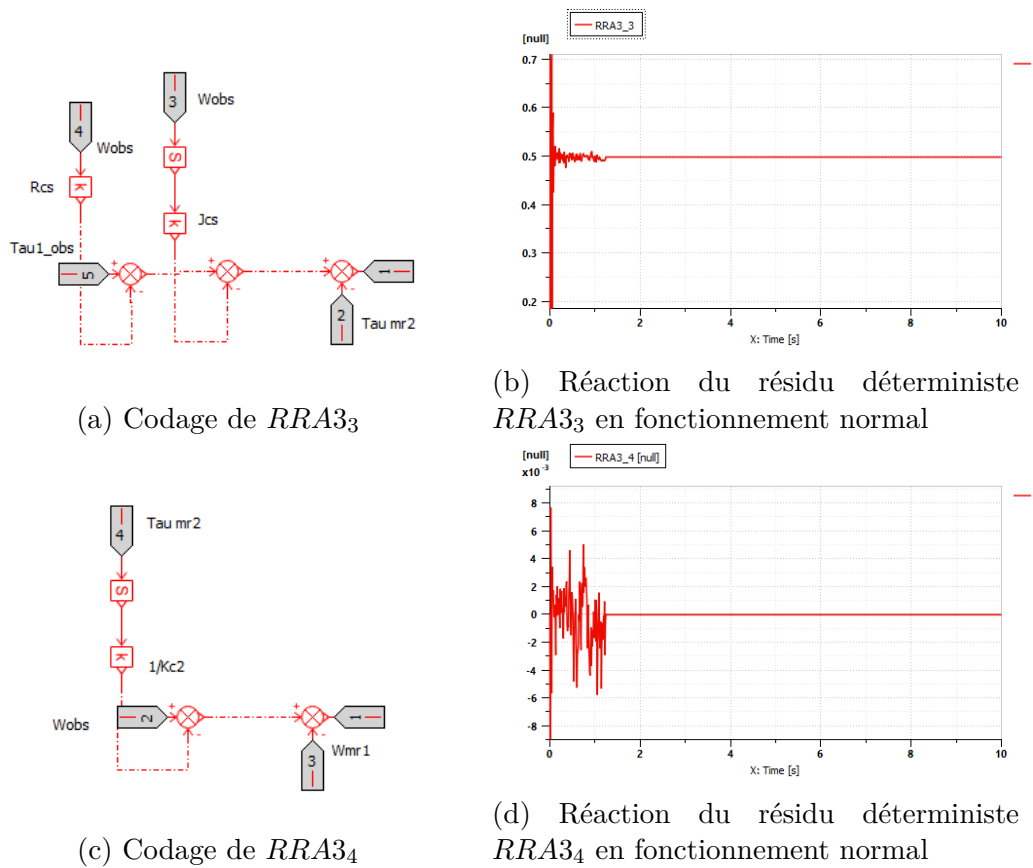


FIGURE 4.33 – Implémentation des  $RRA3_3$  et  $RRA3_4$  dans l'environnement Amesim

- à l'intérieur des seuils de tolérance soit 2% de la valeur nominale de  $f_{r1}$  qui correspond au Jamming. On observe bien que le résidu  $RRA3_1$ , sensible à ce défaut, réagit bien à cette défaillance mais sans dépasser les seuils de tolérance  $a_{31}$  (figure 4.34) :

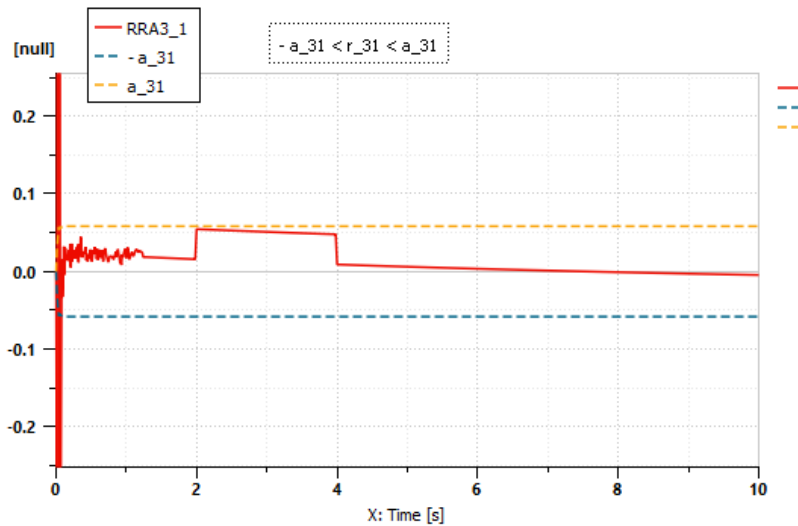


FIGURE 4.34 – Réaction du résidu  $RRA3_1$  à une défaillance sur le Jamming d'une intensité inférieure à l'incertitude paramétrique, 2% de  $f_{r1n}$

- qui dépasse la valeur  $\sigma_{f_{r1}} f_{r1}$  (figure 4.35) soit 5% de la valeur nominale de la valeur du Jamming. L'alarme est bien visible et dépasse les seuils fixés.

La figure 4.36 montre la réaction du résidu  $RRA3_1$  à une défaillance nulle sur le Jamming.

Sur ces simulations on observe bien la robustesse du résidu aux incertitudes paramétriques. Le caractère adaptatif des seuils (puisqu'ils dépendent des variables mesurées) est bien visible aux premiers instants du processus transitoire (figure 4.37).

Les incertitudes de mesure ne sont pas considérées mais sur le banc de test les bruits de mesure sont très faibles surtout en régime établi. Notons que les seuils dus à l'incertitude de mesure peuvent être considérées en calculant l'écart quadratique moyen du résidu  $r$  calculée en fonctionnement normal dans une fenêtre de mesure de longueur  $N$ . Pour limiter les fausses alarmes, on fixe alors dans l'industrie ce seuil  $S$  égal de 2 à



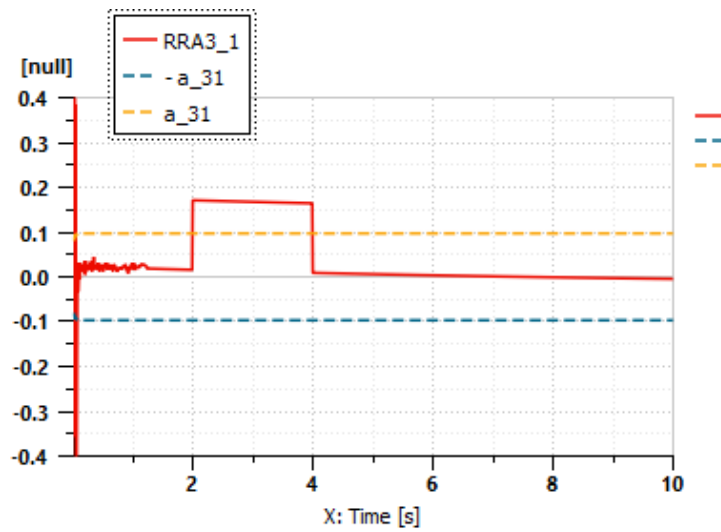


FIGURE 4.35 – Réaction du résidu  $RRA3_1$  à une défaillance sur le Jamming d'une intensité supérieur à l'incertitude paramétrique, 8% de  $f_{r1n}$

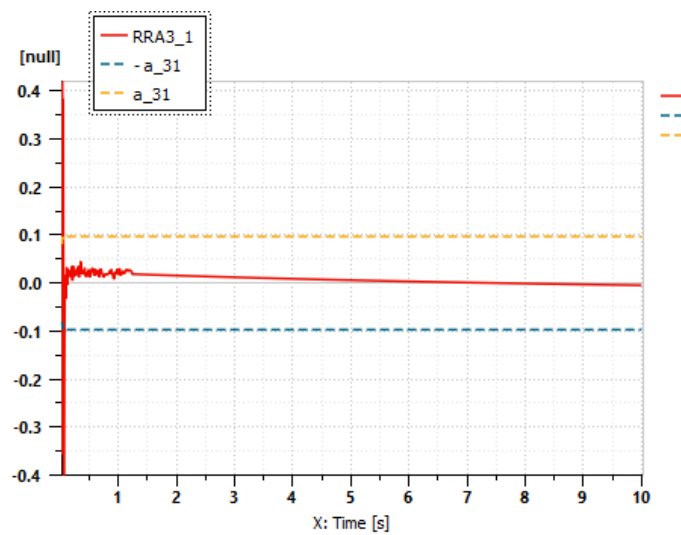
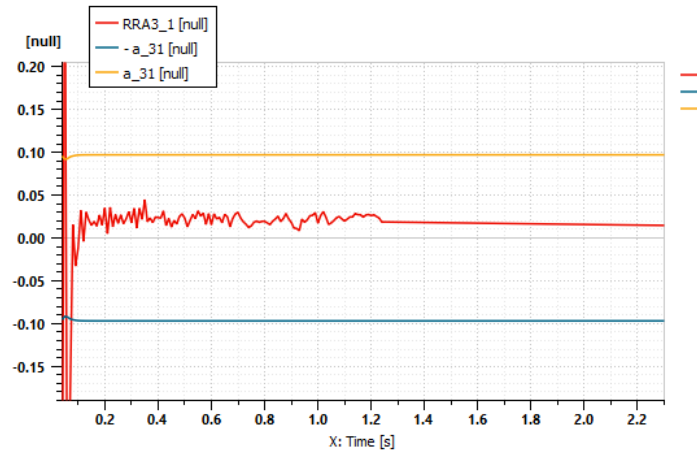


FIGURE 4.36 – Réaction du résidu  $RRA3_1$  en mode normal

FIGURE 4.37 – Réaction du seuil adaptatif pour  $RRA3_1$ 

3 fois l'écart quadratique moyen de la valeur du résidu  $r$  ( $r = \text{Eval}(\text{RRA})$ ) :

$$S = \left(\frac{2}{3}\right) \cdot \sqrt{\frac{1}{N-1} \sum_{i=1}^N \left(r(i) - \bar{r}\right)^2}$$

où

$$\bar{r} = \frac{1}{N} \sum_{i=1}^N \bar{r}(i) \text{ est la valeur moyenne}$$



# Conclusion et perspectives

## Conclusions

L'industrie aéronautique s'oriente de plus en plus vers des technologies plus propres en remplaçant progressivement les actionneurs hydrauliques par des actionneurs électromécaniques (EMA). La sûreté de fonctionnement imposée dans le domaine aéronautique nécessite une détection précoce et une localisation des défaillances pour assurer la fiabilité et la disponibilité de l'actionneur. L'objectif de cette thèse réalisée dans un cadre industriel est de surveiller en ligne l'un des défauts critiques identifié qui est le grippage de l'arbre du rotor appelé Jamming en fonction de l'architecture d'instrumentation existante. Les algorithmes développés sont validés par une application à un banc de test de l'entreprise CERTIA.

La problématique a été traitée en utilisant une méthode de surveillance à base de modèle bond graph en exploitant les propriétés particulières de ce langage unifié et multidisciplinaire.

Nous avons, dans un premier temps, identifié les conditions de surveillabilité structurelle (aptitude à détecter et à isoler les défauts) du modèle Bond Graph de l'EMA sans avoir besoin de valeurs numériques des paramètres de l'actionneur. Il a été montré que les défaillances pouvant affecter le rotor (le grippage) ne peuvent être ni détectées ni isolées en raison de l'existence de boucles différentielles (et un nombre insuffisant de capteurs) dans ce sous système. En effet ce sous système est observable mais non surveillable. Puis, sur la base de ces résultats, un placement de capteur logiciel a été proposé par la synthèse d'un observateur déduit directement du bond graph grâce à ses propriétés structurelles et causales pour améliorer les performances de surveillabilité. Cette partie ne peut pas être réalisée sous le logiciel *Amesim*©. Nous avons validé les propriétés structurelles analytiquement par l'implémentation des relations de redondance analytiques robustes aux incertitudes paramétriques déduites sur le modèle BG étendu, appelé BG-LFT. La validation industrielle est réalisée par cosimulation avec le

logiciel *Amesim*©.

## Perspectives

Les résultats obtenus ont apporté des solutions à la première phase d'une problématique de détection et localisation de défauts (connue sous le nom de FDI Fault Detection and Isolation). Une fois le défaut localisé, il est alors nécessaire (surtout dans le domaine de l'aéronautique) de proposer des lois de commande tolérantes ou accommodantes à cette faute dans une deuxième phase appelée commande tolérante aux fautes (ou FTC Fault Tolerant Control). Une autre perspective concerne le pronostic : une fois le début de la dégradation du rotor identifié, on peut estimer la durée de vie restante (RUL Remaining Useful Life) i.e. le temps restant à une panne. Ces deux parties n'ont pas été traitées dans la présente recherche et présentent une perspective intéressante que nous traiterons avec l'entreprise dans le cadre d'un autre projet.

# Bibliographie

- [1] Saeed AFSHARNIA. « Contrôle vectoriel des machines synchrones à aimants permanents : identification des paramètres et minimisation des ondulations de couple ». Institut National Polytechnique de Lorraine, 1995.
- [2] F. AGHILI. « Fault-Tolerant Torque Control of BLDC Motors ». In : *IEEE Transactions on Power Electronics* 26 (2011).
- [3] M. O. AGUILAR-JUSTO et de LUNA-ORTEGA C. A. « FDI with Hybrid Bond Graphs in the Full Bridge Inverter ». In : *2011 8th International Conference on Electrical Engineering, Computing Science and Automatic Control*. IEEE, oct. 2011.
- [4] Saeed AHMADIZADEH, Jafar ZAREI et Hamid Reza KARIMI. « Robust Fault Detection of Linear Uncertain Time-Delay Systems Using Unknown Input Observers ». In : *Journal of Applied Mathematics* 2013 (1<sup>er</sup> jan. 2013).
- [5] Halim ALWI et Christopher EDWARDS. « Second Order Sliding Mode Observers for the ADDSAFE Actuator Benchmark Problem ». In : *Control Engineering Practice* 31 (2014).
- [6] Edward BALABAN et al. *Airborne Electro-Mechanical Actuator Test Stand for Development of Prognostic Health Management Systems*. NATIONAL AERONAUTICS AND SPACE ADMINISTRATION MOFFETT FIELD CA AMES RESEARCH CENTER, 2010.
- [7] Edward BALABAN et al. « Experimental Data Collection and Modeling for Nominal and Fault Conditions on Electro-Mechanical Actuators ». In : *Annual Conference of the Prognostics and Health Management Society*. 2009.
- [8] Mark BAYBUTT et al. « Seeded Fault Testing and In-Situ Analysis of Critical Electronic Components in EMA Power Circuitry ». In : *2008 IEEE Aerospace Conference*. IEEE, mar. 2008.
- [9] Mogens BLANKE et al. *Diagnosis and Fault-Tolerant Control*. Springer, 2006.
- [10] Alexandre BOBRINSKOY et al. « Dynamic Inversion of a Flight Critical Actuator for Fault Diagnosis ». In : *Digital Avionics Systems Conference (DASC), 2013 IEEE/AIAA 32nd*. IEEE, 2013.

- [11] Alexandre BOBRINSKOY et al. « Model-Based Fault Diagnosis of a Flight-Critical Actuator ». In : *Recent Advances in Aerospace Actuation Systems and Components* (2014).
- [12] David S. BODDEN. « Prognostics and Health Management as a Design Variable in Air-Vehicle Conceptual Design ». In : *AIAA Journal of Aircraft*, Vol. 43 (juil. 2006-août 2006).
- [13] B. Ould BOUAMAMA, M STAROSWIECKI et A.K SAMANTARAY. « SOFTWARE FOR SUPERVISION SYSTEM DESIGN IN PROCESS ENGINEERING INDUSTRY ». In : *IFAC Proceedings Volumes* 39 (2006).
- [14] B. Ould BOUAMAMA et al. « Graphical Methods for Diagnosis of Dynamic Systems : Review ». In : *Annual Reviews in Control* 38 (2014).
- [15] P.C BREEDVELD. « Multibond graph elements in physical systems theory ». In : *Journal of the Franklin Institute* 319 (1985).
- [16] Romain BREUNEVAL et al. « Hybrid Diagnosis of Intern-Turn Short-Circuit for Aircraft Applications Using SVM-MBF ». In : *Fuzzy Systems (FUZZ-IEEE), 2017 IEEE International Conference*. IEEE, 2017.
- [17] Romain BREUNEVAL et al. « Identification of a Roller Screw for Diagnosis of Flight Control Actuator ». In : *Prognostics and Health Management (ICPHM), 2016 IEEE International Conference*. IEEE, 2016.
- [18] C. BYINGTON, M. WATSON et D. EDWARDS. « Data-Driven Neural Network Methodology to Remaining Life Predictions for Aircraft Actuator Components ». In : *2004 IEEE Aerospace Conference Proceedings (IEEE Cat. No.04TH8720)*. 2004.
- [19] Jie CHEN, Ron PATTON et HONG-YUE ZHANG. « Design of Unknown Input Observers and Robust Fault Detection Filters ». In : *International Journal of Control* 63 (27 fév. 2007).
- [20] Jie CHEN et Ron J. PATTON. « Robust Fault Diagnosis of Stochastic Systems with Unknown Disturbances ». In : *IEE CONFERENCE PUBLICATION*. IET, 1994.
- [21] Anthony J. CHIRICO et Jason R. KOLODZIEJ. « A Data-Driven Methodology for Fault Detection in Electromechanical Actuators ». In : *Journal of Dynamic Systems, Measurement, and Control* 136 (2014).
- [22] E. CHOW et A. WILLSKY. « Analytical Redundancy and the Design of Robust Failure Detection Systems ». In : *IEEE Transactions on Automatic Control* 29 (juil. 1984).
- [23] P. M. CHURN et al. « Electro-Hydraulic Actuation of Primary Flight Control Surfaces ». In : (1<sup>er</sup> jan. 1998).
- [24] Christian COMMAULT, Jean-Michel DION et Sameh YACOB AGHA. « Structural analysis for the sensor location problem in fault detection and isolation ». In : *Automatica (Oxford)* 44 (2008).

- [25] S CROKE et J HERRENSCHMIDT. « More electric initiative-power-by-wire actuation alternatives ». eng. In : IEEE, 1994.
- [26] Geneviève DAUPHIN-TANGUY. *Les Bond Graphs*. Hermes, 2000.
- [27] Pichardo Almarza Cesar DAVID. *Approche bond graphs pour la synthèse d'observateurs / par Cesar David Pichardo Almarza ; sous la dir. de Geneviève Dauphin-Tanguy, Ahmed Rahmani, Marisol Delgado*. Université de Lille-2004.
- [28] Adão DELEHELLE. « Étude d'un concept innovant d'actionneur électromécanique linéaire à effets magnétique et piézoélectrique en vue d'applications dans le domaine des commandes de vol ». Université de Toulouse.
- [29] X. DING, L. GUO et T. JEINSCH. « A Characterization of Parity Space and Its Application to Robust Fault Detection ». In : *IEEE Transactions on Automatic Control* 44 (1999).
- [30] M. DJEZIRI et al. « Fault Detection of Backlash Phenomenon in Mechatronic System with Parameter Uncertainties Using Bond Graph Approach ». In : *2006 International Conference on Mechatronics and Automation*. IEEE, juin 2006.
- [31] Mohand A. DJEZIRI et al. « LFT Bond Graph Model-Based Robust Fault Detection and Isolation ». In : *Bond Graph Modelling of Engineering Systems*. Springer New York, 2011.
- [32] Mohand Arab DJEZIRI. « Diagnostic des Systèmes Incertains par l'Approche Bond Graph ». Thèse de doct. Ecole Centrale de Lille, 7 déc. 2007.
- [33] Andrew L DULMAGE et Nathan S MENDELSON. « Coverings of bipartite graphs ». In : *Canadian Journal of Mathematics* 10 (1958), p. 517-534.
- [34] Balaban EDWARD et al. « A Diagnostic Approach for Electro-Mechanical Actuators in Aerospace Systems ». In : *Aerospace Conference, 2009 IEEE*. IEEE, 2009.
- [35] Rabah FELLOUAH. « Contribution Au Diagnostic de Pannes Pour Les Systèmes Différentiellement Plats ». PhD Thesis. INSA de Toulouse, 2007.
- [36] P. M. FRANK et X. DING. « Survey of Robust Residual Generation and Evaluation Methods in Observer-Based Fault Detection Systems ». In : *Journal of Process Control* 7 (1<sup>er</sup> déc. 1997).
- [37] E FRISK et al. « Diagnosability Analysis Considering Causal Interpretations for Differential Constraints ». In : *IEEE Transactions on Systems, Man, and Cybernetics - Part A : Systems and Humans* 42 (2012).
- [38] Jian FU, Jean-Charles MARÉ et Yongling FU. « Modelling and Simulation of Flight Control Electromechanical Actuators with Special Focus on Model Architecting, Multidisciplinary Effects and Power Flows ». In : *Chinese Journal of Aeronautics* (2016).



- [39] Jian FU et al. « Multi-Level Virtual Prototyping of Electromechanical Actuation System for More Electric Aircraft ». In : *Chinese Journal of Aeronautics* 31 (mai 2018).
- [40] Efrain Alcorta GARCIA et al. « Nonlinear Observer-Based OFC Detection for A380 Aircraft ». In : *IFAC Proceedings Volumes* 42 (2009).
- [41] J. GERTLER. « Fault Detection and Isolation Using Parity Relations ». In : *Control Engineering Practice* 5 (mai 1997).
- [42] Antonio GINART et al. « Modeling Aging Effects of IGBTs in Power Drives by Ringing Characterization ». In : *Prognostics and Health Management, 2008. PHM 2008. International Conference. IEEE, 2008*.
- [43] Antonio E. GINART et al. « Online Ringing Characterization as a Diagnostic Technique for IGBTs in Power Drives ». In : *IEEE Transactions on Instrumentation and Measurement* 58 (2009).
- [44] L.U GOKDERE et al. « Lifetime control of electromechanical actuators ». In : *IEEE, 2005*.
- [45] Philippe GOUPIL. « AIRBUS State of the Art and Practices on FDI and FTC in Flight Control System ». In : *Control Engineering Practice* 19 (juin 2011).
- [46] Philippe GOUPIL. « Oscillatory Failure Case Detection in the A380 Electrical Flight Control System by Analytical Redundancy ». In : *Control Engineering Practice* 18 (2010).
- [47] Philippe GOUPIL, Simone URBANO et Jean-Yves TURNERET. « A Data-Driven Approach to Detect Faults in the Airbus Flight Control System ». In : *IFAC-PapersOnLine* 49 (2016).
- [48] Sofien HAJJI. « Modélisation, observation et commande de la machine asynchrone ». Thèse de doct. Université de Caen ; Université de Sfax - Tunisie, 9 mai 2009.
- [49] Ion HAZYUK et al. « Scaling Laws Based Metamodels for the Selection of the Cooling Strategy of Electromechanical Actuators in the Early Design Stages ». In : *Mechatronics* 29 (2015).
- [50] R. ISERMANN. « Supervision, Fault-Detection and Fault-Diagnosis Methods — An Introduction ». In : *Control Engineering Practice* 5 (mai 1997).
- [51] David M. JOHNSON. « A Review of Fault Management Techniques Used in Safety-Critical Avionic Systems ». In : *Progress in Aerospace Sciences* 32 (1996).
- [52] Naouel KACI et al. « Bond Graph Model Based for Robust Diagnosis of Electromechanical Actuators ». In : *2019 8th International Conference on Systems and Control (ICSC)*. Oct. 2019.

- [53] Naouel KACI et al. « Structural Diagnosability Analysis. Application to an Induction Motor ». In : *Diagnostics for Electrical Machines, Power Electronics and Drives (SDEMPED), 2017 IEEE 11th International Symposium On*. IEEE, 2017.
- [54] KAM CASIMIR SIÉ. *Bond graphs pour la modélisation des systèmes linéaires incertains / par Casimir Sié Kam ; sous la direction de Geneviève Dauphin-Tanguy*. Sous la dir. d'UNIVERSITÉ LILLE 1 - SCIENCES ET TECHNOLOGIES VILLENEUVE-D'ASCQ, ÉCOLE CENTRALE DE LILLE et DAUPHIN-TANGUY GENEVIÈVE. 2001.
- [55] Wissam KARAM. « Générateurs de Forces Statiques et Dynamiques a Haute Puissance En Technologie Électromécanique ». PhD Thesis. Toulouse, INSA, 2007.
- [56] E. M. KELLY et L. M. BARTLETT. « Aircraft Fuel Rig System Fault Diagnostics Based on the Application of Digraphs ». In : *Proceedings of the Institution of Mechanical Engineers, Part O : Journal of Risk and Reliability* 221 (déc. 2007).
- [57] Amor KHLAIEF. « Contribution à la commande vectorielle sans capteur mécanique des machines synchrones à aimants permanents (MSAP) », p. 244.
- [58] Georgios P. KLADIS et al. « An Intelligent Rule-Based System For Fault Detection And Diagnosis On A Model-Based Actuator Device ». In : *Vehicle Power and Propulsion Conference, 2007. VPPC 2007. IEEE*. IEEE, 2007.
- [59] C KLEIJN. *20-sim 4.1 Reference Manual*. Getting Started with 20-sim, 2009.
- [60] Mohamad KOTEICH. « Modélisation et Observabilité des Machines Électriques en vue de la commande sans capteur mécanique ». Paris Saclay - Centrale Supélec, 2016.
- [61] M KRYSANDER, J ASLUND et M NYBERG. « An Efficient Algorithm for Finding Minimal Overconstrained Subsystems for Model-Based Diagnosis ». In : *IEEE Transactions on Systems, Man, and Cybernetics - Part A : Systems and Humans* 38 (2008).
- [62] Kien Minh LE, Hung VAN HOANG et Jae Wook JEON. « A method to improve the accuracy of synchronous control systems ». In : *2013 11th IEEE International Conference on Industrial Informatics (INDIN)*. IEEE. 2013, p. 188-193.
- [63] Jacques LESENNE. « Introduction à l'électrotechnique approfondie ». In : (1981).
- [64] Yongming LI et Shaocheng TONG. « Fault Diagnosis and Fuzzy Fault-Tolerant Control Design of Nonlinear Systems with Actuator Faults ». In : *Control Conference (CCC), 2016 35th Chinese*. IEEE, 2016.
- [65] J. LISCOUËT, J.-C. MARÉ et M. BUDINGER. « An Integrated Methodology for the Preliminary Design of Highly Reliable Electromechanical Actuators : Search for Architecture Solutions ». In : *Aerospace Science and Technology* 22 (2012).

- [66] Jonathan LISCOUËT et al. « Modelling Approach for the Simulation-Based Preliminary Design of Power Transmissions ». In : *Mechanism and Machine Theory* 46 (2011).
- [67] Hongfei LIU et Liming YU. « Analytical Method of Fault Detection and Isolation Based on Bond Graph for Electromechanical Actuator ». In : *Mechatronics and Automation (ICMA), 2017 IEEE International Conference*. 2017.
- [68] D. LUENBERGER. « Observers for Multivariable Systems ». In : *IEEE Transactions on Automatic Control* 11 (avr. 1966).
- [69] Kurosh MADANI. « A Survey of Artificial Neural Networks Based Fault Detection and Fault Diagnosis Techniques ». In : *Neural Networks, 1999. IJCNN'99. International Joint Conference*. IEEE, 1999.
- [70] Andrés MARCOS. « Application of H-Infinity Fault Diagnosis to ADDSAFE Benchmark : The Control Surface Jamming Case ». In : *AIAA Guidance, Nav. and Cont. Conf. AIAA 2011*. T. 6677. 2011.
- [71] Jean-Charles MARE. « Friction Modelling and Simulation at System Level : A Practical View for the Designer ». In : *Proceedings of the Institution of Mechanical Engineers, Part I : Journal of Systems and Control Engineering* 226 (2012).
- [72] Donald MARGOLIS. « System dynamics : a unified approach ». In : *Journal of the Franklin Institute* 302 (1976).
- [73] J.-Charles MARÉ. « Requirement-Based System-Level Simulation of Mechanical Transmissions with Special Consideration of Friction, Backlash and Preload ». In : *Simulation Modelling Practice and Theory* 63 (avr. 2016).
- [74] Jean-Charles MARÉ. « Friction Modelling and Simulation at System Level : Considerations to Load and Temperature Effects ». In : *Proceedings of the Institution of Mechanical Engineers, Part I : Journal of Systems and Control Engineering* 229 (sept. 2014).
- [75] M.R MAURYA, R RENGASWAMY et V VENKATASUBRAMANIAN. « A Signed Directed Graph and Qualitative Trend Analysis-Based Framework for Incipient Fault Diagnosis ». In : *Chemical engineering research & design* 85 (2007).
- [76] Pierre MAYÉ. *Moteurs Électriques Industriels Ed. 2*. Dunod, 2011.
- [77] R. MERZOUKI et J.-C. CADIOU. « Estimation of Backlash Phenomenon in the Electromechanical Actuator ». In : *Control Engineering Practice* 13 (août 2005).
- [78] Luis J. de MIGUEL et L. Felipe BLAZQUEZ. « Fuzzy Logic-Based Decision-Making for Fault Diagnosis in a DC Motor ». In : *Engineering Applications of Artificial Intelligence* 18 (2005).
- [79] Pieter J. MOSTERMAN et Gautam BISWAS. « Diagnosis of Continuous Valued Systems in Transient Operating Regions ». In : *IEEE Transactions on Systems, Man, and Cybernetics-Part A : Systems and Humans* 29 (1999).

- [80] Amalendu MUKHERJEE et AK SAMANTARAY. « System modelling through bond graph objects on SYMBOLS 2000 ». In : *Simulation Series* 33 (2001).
- [81] Bertrand NOGAREDE, Carole HÉNAUX et Jean-François ROUCHON. *Actionneurs électromécaniques pour la robotique et le positionnement - Conception, alimentation et commande*. 10 fév. 2009.
- [82] X. OLIVE. « FDI(R) for Satellite at Thales Alenia Space How to Deal with High Availability and Robustness in Space Domain? » In : *2010 Conference on Control and Fault-Tolerant Systems (SysTol)*. IEEE, oct. 2010.
- [83] Daniel OSSMANN. « Enhanced Fault Detection and Isolation in Modern Flight Actuators ». In : *Control Conference (AUCC), 2013 3rd Australian*. IEEE, 2013.
- [84] Daniel OSSMANN et van der LINDEN Franciscus L.-J. « Advanced Sensor Fault Detection and Isolation for Electro-Mechanical Flight Actuators ». In : *Adaptive Hardware and Systems (AHS), 2015 NASA/ESA Conference*. IEEE, 2015.
- [85] B. OULD BOUAMAMA et al. « Derivation of Constraint Relations from Bond Graph Models for Fault Detection and Isolation ». In : *Simulation Series* 35 (2003).
- [86] Belkacem OULD BOUAMAMA et al. « Bond Graphs for diagnosis of Chemical Processes ». In : *Computers & chemical engineering* 36 (2011).
- [87] R. H. PARK. « Two-Reaction Theory of Synchronous Machines Generalized Method of Analysis-Part I ». In : *Transactions of the American Institute of Electrical Engineers* 48 (juil. 1929).
- [88] R.-J. PATTON, J. CHEN et T.-M. SIEW. « Fault Diagnosis in Nonlinear Dynamic Systems via Neural Networks ». In : *IEE Conference Publication*. IET, 1994.
- [89] H. PAYNTER. *Analysis and Design of Engineering Systems*. M.I.T. Press, 1961.
- [90] Thomas PFEUFER et Mihiar AYOUBI. « Application of a Hybrid Neuro-Fuzzy System to the Fault Diagnosis of an Automotive Electromechanical Actuator ». In : *Fuzzy sets and systems* 89 (1997).
- [91] César PICHARDO-ALMARZA et al. « Bond graph approach to build reduced order observers in linear time invariant systems ». In : *Proceedings of 4th MATHMOD, Fourth International Symposium on Mathematical Modeling*. 2003.
- [92] D.W ROBERTS, D.J BALLANCE et P.J GAWTHROP. « Design and implementation of a bond-graph observer for robot control ». In : *Control engineering practice* 3 (1995).
- [93] L. ROMERAL et al. « Electrical Monitoring for Fault Detection in an EMA ». In : *IEEE Aerospace and Electronic Systems Magazine* 25 (2010).
- [94] Rafik SALLOUM, Bijan MOAVENI et Mohammad Reza ARVAN. « Identification and Robust Controller Design for an Electromechanical Actuator with Time Delay ». In : *Transactions of the Institute of Measurement and Control* 37 (nov. 2014).

- [95] A. K. SAMANTARAY et al. « Diagnostic Bond Graphs for Online Fault Detection and Isolation ». In : *Simulation Modelling Practice and Theory* 14 (1<sup>er</sup> avr. 2006).
- [96] Arun Kumar SAMANTARAY et Belkacem Ould BOUAMAMA. *Model-Based Process Supervision : A Bond Graph Approach*. Springer Science & Business Media, 2008.
- [97] Rastko R. SELMIC, Marios M. POLYCARPOU et Thomas PARISINI. « Output Feedback Actuator Fault Detection in Nonlinear Systems Using Neural Networks ». In : *Control Conference (ECC), 2007 European*. IEEE, 2007.
- [98] Rahulram SRIDHAR. *Electromechanical Actuator Bearing Fault Detection Using Empirically Extracted Features*. Rochester Institute of Technology, 2012.
- [99] C SUEUR et G DAUPHIN-TANGUY. « Bond-graph approach for structural analysis of MIMO linear systems ». In : *Journal of the Franklin Institute* 328 (1991).
- [100] C. SUEUR et G. DAUPHIN-TANGUY. « Structural Controllability/Observability of Linear Systems Represented by Bond Graphs ». In : *Journal of the Franklin Institute* 326 (1<sup>er</sup> jan. 1989).
- [101] J THOMA et B OULD BOUAMAMA. *Modelling and Simulation in Thermal and Chemical Engineering : A Bond Graph Approach*. Springer Berlin / Heidelberg, 1999.
- [102] J. U THOMA et Alan S PERELSON. « Introduction to Bond Graphs and Their Applications ». In : *IEEE Transactions on Systems, Man, and Cybernetics SMC-6* (1976).
- [103] Michel TODESCHI et Laura BAXERRES. « Health Monitoring for the Flight Control EMAs ». In : *IFAC-PapersOnLine* 48 (2015).
- [104] L TRAVE-MASSUYES, T ESCOBET et X OLIVE. « Diagnosability Analysis Based on Component-Supported Analytical Redundancy Relations ». In : *IEEE Transactions on Systems, Man, and Cybernetics - Part A : Systems and Humans* 36 (2006).
- [105] Laurens VAN EYKEREN, Q.-P. CHU et J.-A. MULDER. « Actuator Fault Detection by Aerodynamic Model Identification ». In : *IFAC Proceedings Volumes* 45 (2012).
- [106] Bálint VANEK et al. « Bridging the Gap between Theory and Practice in LPV Fault Detection for Flight Control Actuators ». In : *Control Engineering Practice* 31 (2014).
- [107] Bálint VANEK et al. « Performance Comparison of Geometric and H $\infty$  Fault Detection Filter Design : A Commercial Aircraft Example » ». In : *IFAC Proceedings Volumes* 45 (jan. 2012).
- [108] Andreas VARGA et Daniel OSSMANN. « LPV Model-Based Robust Diagnosis of Flight Actuator Faults ». In : *Control Engineering Practice* 31 (2014).

- 
- [109] Huimin WANG, Dan YE et Guang-Hong YANG. « Actuator Fault Diagnosis for Uncertain T–S Fuzzy Systems with Local Nonlinear Models ». In : *Nonlinear Dynamics* 76 (2014).
- [110] Borutzky WOLFGANG. *Bond Graph Model-based Fault Diagnosis of Hybrid Systems / by Wolfgang Borutzky*. Springer International Publishing.
- [111] Ying YANG, Steven X. DING et Linlin LI. « On Observer-Based Fault Detection for Nonlinear Systems ». In : *Systems & Control Letters* 82 (août 2015).
- [112] Dan YE et G.-H YANG. « Adaptive Fault-Tolerant Tracking Control against Actuator Faults with Application to Flight Control ». In : *IEEE Transactions on control systems technology* 14 (2006).
- [113] Dan YE et Guang-Hong YANG. « Adaptive Fault-Tolerant Tracking Control against Actuator Faults ». In : *American Control Conference, 2006*. IEEE, 2006.
- [114] Cao YUYAN et al. « Fault Tree Analysis of Electro-Mechanical Actuators ». In : *Control Conference (CCC), 2015 34th Chinese*. IEEE, 2015.
- [115] Liu Jun Wang ZHANLIN et Fu Yongling Guo YANQING. « Fault Diagnosis of Direct-Driven Electromechanical Actuator Based on Ensemble Empirical Mode Decomposition ». In : *Journal of Beijing University of Aeronautics and Astronautics* 12 (2012).



# Analyse structurelle et diagnostic robuste des actionneurs électromécaniques: Approche Bond Graph

## Résumé :

L'orientation de l'industrie aéronautique vers des technologies plus propres a conduit à remplacer progressivement les réseaux d'actionneurs hydrauliques classiques par des actionneurs Electromécaniques (EMA). La sureté de fonctionnement imposée dans le domaine aéronautique nécessite une détection précoce et une localisation des défaillances pour assurer la fiabilité et la disponibilité de l'actionneur. L'un des défauts critiques identifié est le grippage (appelé Jamming) qu'il faut alors surveiller en fonction de l'architecture d'instrumentation existante. La résolution de cette problématique, objectif principal de la thèse, a été réalisée en trois étapes par une approche intégrée en utilisant la théorie Bond Graph (BG). Une première étape concerne l'analyse des conditions de surveillabilité structurelle (aptitude à détecter et à isoler les défauts) des modèles Bond Graph (BG) déterministes obtenus de l'EMA. Sur la base des résultats de surveillabilité obtenus, un placement de capteur a été proposé par la synthèse d'un observateur pour améliorer les performances de surveillabilité des sous-systèmes (principalement pour surveiller le défaut fixé par l'industriel : le Jamming). L'intérêt scientifique d'une telle approche réside dans le fait qu'elle soit indépendante des valeurs numériques des paramètres à ce niveau, en exploitant les propriétés structurelles et causales du BG. Une deuxième partie consiste à la validation analytique des propriétés structurelles obtenues. Pour cela, a été proposé l'implémentation des relations de redondance analytiques robustes aux incertitudes paramétriques déduites sur le modèle BG étendu, appelé BG-LFT. Et enfin une validation industrielle par, co-simulation avec le logiciel Amesim®, a été réalisée dans la troisième partie.

---

## Structural analysis and robust diagnosis of electromechanical actuators: Bond Graph approach

### Abstract :

The orientation of the aviation industry towards cleaner technologies has led to the gradual replacement of conventional hydraulic actuator networks by Electromechanical actuators (EMA). The operating safety required in the aeronautical domain requires earlier fault detection and isolation to ensure the reliability and availability of the actuator. One of the critical identified failure is a jamming which must then be monitored based on the existing instrumentation architecture. The resolution of this problem which is the main objective of the PhD. thesis, was carried out in three stages using a Bond Graph theory (BG) as an integrated and unified approach. The first step concerns the structural monitorability (ability to detect and isolate faults) analysis based on deterministic Bond Graph (BG) models obtained from the EMA. Based on the structural monitorability conditions results, a sensor placement was proposed by the synthesis of an observer to improve the monitoring performances of the subsystems (mainly to monitor the fault required by the manufacturer: jamming). The scientific interest of such approach lies in the fact that it is independent of the numerical values of the parameters at this level by exploiting the structural and causal properties of the BG. A second step consists in the analytical validation of the obtained structural properties. For this task, the implementation of analytical redundancy relations, robust to parametric uncertainties, deduced from the extended BG model (called BG-LFT), have been proposed. And finally, an industrial validation by cosimulation with the *Amesim*® software was carried out in the third part.

---

## CRIStAL

Centre de Recherche en Informatique, Signal et Automatique de Lille – CNRS – UMR 9189  
Avenue Paul Langevin – 59650 Villeneuve d'Ascq  
Site web : [www.cristal.univ-lille.fr](http://www.cristal.univ-lille.fr)