



HAL
open science

Procédés de compression et de détente isothermique de gaz en contrôlant les actionneurs

Arpad Török, Michel Feidt

► To cite this version:

Arpad Török, Michel Feidt. Procédés de compression et de détente isothermique de gaz en contrôlant les actionneurs. 2024. <hal-04398993v2>

HAL Id: hal-04398993

<https://hal.science/hal-04398993v2>

Preprint submitted on 17 Jan 2024

HAL is a multi-disciplinary open access archive for the deposit and dissemination of scientific research documents, whether they are published or not. The documents may come from teaching and research institutions in France or abroad, or from public or private research centers.

L'archive ouverte pluridisciplinaire **HAL**, est destinée au dépôt et à la diffusion de documents scientifiques de niveau recherche, publiés ou non, émanant des établissements d'enseignement et de recherche français ou étrangers, des laboratoires publics ou privés.



HAL Authorization

Procédés de compression et de détente isothermique de gaz
en contrôlant les actionneurs
Arpad TÖRÖK^{1}, Michel FEIDT²*

Résumé. Ce travail fait partie d'un programme entamé il y a plusieurs années, réalisé jusqu'à présent par la publication d'une série d'articles [1, 2] et par le dépôt de plusieurs demandes de brevet [3-5], programme à travers lequel les auteurs souhaitent contribuer à la lutte pour la protection de l'environnement, en proposant des solutions pour une meilleure utilisation des sources d'énergie disponibles et pour la réduction de la pollution chimique et pour finir, mais pas des moindres, thermique de l'environnement. Une première conclusion de ce programme est qu'à ce stade de l'état de la technique, du fait qu'ils ont été conçus à une époque où l'énergie était bon marché et où les effets néfastes sur l'environnement n'étaient pas encore aussi évidents, les industries et les installations thermotechniques résidentielles actuellement utilisées, produisant des quantités importantes d'entropie, paient encore un lourd tribut en exergie perdue. Par conséquent, une voie d'attaque importante pour atteindre les objectifs proposés consiste en la modification, ou le remplacement progressif, des procédés techniques habituels dans les installations thermodynamiques existantes, même celles qui utilisent de l'énergie « verte », par de nouveaux procédés moins consommateurs d'exergie. Les changements les plus importants, applicables à ces installations, doivent viser une réduction favorable des écarts de température entre les éléments de l'installation et l'environnement dans lequel ils se trouvent, ainsi que l'utilisation de transformations thermodynamiques avec génération minimale d'entropie. À la lumière de ces observations, nos recherches ont porté une attention particulière aux transformations isothermiques.

Mots clés : transformation isothermique, différences finies de température, efficacité énergétique, efficacité exergetique, transformations irréversibles, génération d'entropie

1. Introduction

De nos jours, les phénomènes de dégradation de l'environnement, tant du point de vue de sa composition que de sa température, deviennent de plus en plus préoccupants, ce qui se reflète fortement dans les préoccupations de la société civile et dans celles de l'environnement politique, par conséquent ils canalisent une part de plus en plus importante de l'activité scientifique et technique. La lutte contre la pollution chimique gagne du terrain en remplaçant de plus en plus les énergies fossiles par des énergies provenant de sources non polluantes, et la lutte contre la menace du réchauffement climatique génère de plus en plus d'installations technologiques respectueuses de l'environnement.

1- Sesam Technology SRL Berceni, alumni Universitatea Politehnică București, Romania

2- Laboratoire d'Energétique et de Mécanique Théorique et Appliquée (LEMETA), Ecole Nationale Supérieure d'Electricité et de Mécanique (ENSEM), Université de Lorraine, Vandœuvre-le-Nancy, Cedex, France

*- e-mail: arpi_torok@yahoo.com

Mais le nombre d'installations technologiques industrielles, de cheminées de toutes sortes, de tuyaux d'échappement, de modules externes des installations de réfrigération et de climatisation, etc., qui rejettent d'énormes quantités d'énergie thermique dans l'environnement, diminue à un rythme trop lent. Une partie des dernières recherches des auteurs, s'est orientée notamment vers la recherche de méthodes pour réduire ce type de pollution, simultanément à l'application de solutions pour maximiser l'exergie disponible. Une des solutions qui répond à ces deux souhaits est de remplacer les transformations thermodynamiques polytropiques qui s'opèrent dans les machines et installations utilisées, par des transformations aussi proches que possible des transformations isothermiques.

L'utilisation du syntagme "transformation isothermique" est devenue quelque peu abusive dans de nombreux travaux techniques de ces dernières années décrivant les transformations thermodynamiques dans des installations réelles de l'état de la technique. Parce qu'une transformation isothermique idéale (avec un rendement énergétique unitaire), pendant laquelle la température du gaz reste en permanence égale à celle du milieu dans lequel s'effectue la transformation ($\Delta T=0$), ne peut avoir lieu, cette expression est également utilisée pour les transformations au cours desquelles, la différence ΔT entre la température du gaz et celle de l'environnement varie entre 0 et une valeur maximale, et le coefficient polytropique moyen de cette transformation se rapproche de la valeur unitaire (l'appréciation du degré de proximité étant tout à fait arbitraire). Par exemple, dans les transformations **quasi-isothermiques** qui se produisent dans les compresseurs à pistons solides, dans lesquels du liquide de refroidissement est injecté [18], ou dans les compresseurs à pistons liquides avec inserts métalliques [22], pour des taux de compression supérieurs à 50, pour des temps de cycle de l'ordre de la seconde (voire dizaines de secondes), la température du gaz de travail augmente de 25-30°C au moment de l'aspiration, jusqu'à 50-80°C et même plus, au moment du refoulement. Dans beaucoup de ces cas, une expression plus proche de la réalité est utilisée: « presque isothermique ».

Dans cet article, nous utiliserons ce syntagme uniquement dans un sens beaucoup plus restrictif, utilisé notamment à partir des études théoriques de la Thermodynamique en Temps Fini, à savoir pour les transformations pour lesquelles la température moyenne du gaz dans le volume de contrôle est uniforme et constante (pour les installations réelles, on accepte des variations de quelques pour cent seulement autour de la valeur moyenne). De plus, conformément au principe de génération d'entropie minimale EGM, nous nous concentrerons sur les transformations dans lesquelles la différence ΔT entre la température moyenne instantanée du gaz et la température instantanée moyenne du milieu dans lequel la transformation a lieu est constante, en admettant pour des installations réelles, un écart de quelques pour cent.

2. Bases théoriques de la transformation isothermique

La deuxième loi de la thermodynamique stipule que l'énergie a à la fois une quantité et une qualité, et que tous les processus réels se produisent dans le sens d'une qualité décroissante de l'énergie, dans le sens où l'énergie thermique à une température plus élevée est dégradée lorsqu'elle est transférée à un corps à une température plus basse [6]. Carnot est sans aucun doute

le précurseur de tous les développements ultérieurs de la Thermodynamique appliquée aux machines, aux systèmes et aux procédés. Il a introduit le concept crucial de cycle et peut être considéré comme l'initiateur de la notion d'efficacité. [7]. Thermodynamique en temps fini (F.T.T). est apparu pour la première fois dans un article dû à Curzon et Ahlborn [8], où ils ont observé que lors d'un cycle à puissance finie, le rendement correspondant à la puissance maximale devient inférieure à la limite de Carnot [7] et ont été parmi les premiers à calculer comment l'efficacité des processus réels est limitée par des contraintes à taux fini. Par la suite, Berry et ses collaborateurs ont publié des études pionnières sur la limitation des variables de processus pour les processus à temps fini ou à débit fini [9]. Déjà en 1948, Tolman et Fine [10] concluaient qu'une augmentation de l'entropie interne d'un système réduit l'exergie disponible. Le principe de génération d'entropie minimale (EMG) ou taux de production d'entropie a été considéré par Bejan comme étant du plus grand intérêt [11, 12] et considéré comme un outil d'ingénierie extrêmement utile. EGM est la méthode qui combine dans des modèles simples les concepts de base du transfert de chaleur, de la mécanique des fluides et de la thermodynamique. Ces modèles simples sont utilisés dans l'optimisation de dispositifs et de processus réels (irréversibles), soumis à des contraintes de dimensions et de temps finies. Selon le théorème de Gouy-Stodola, dans un système, l'exergie détruite est proportionnelle au taux de génération d'entropie totale [13]. Si les systèmes d'ingénierie et leurs composants doivent fonctionner de manière à minimiser la destruction de l'exergie, leur conception doit commencer par minimiser la génération d'entropie. Pour minimiser l'irréversibilité d'un système nouvellement conçu, l'analyste doit utiliser les relations entre les différences de température et les taux de transfert de chaleur, ainsi qu'entre les différences de pression et les débits massiques. L'analyste doit s'appuyer sur les principes du transfert thermique et de la mécanique des fluides. En faisant simplement varier une ou plusieurs caractéristiques physiques du système, l'analyste peut rapprocher la conception de l'opération caractérisée par la génération d'une entropie minimale soumise à des contraintes de dimensions finies et de temps finies [11].

3. Compresseurs quasi-isothermiques

Dans les applications pratiques, il est nécessaire d'obtenir des transformations aussi proches que possible de celles à indice isentropique (pour une conversion complète, sans changements d'énergie avec l'environnement, de l'énergie thermique en énergie mécanique et vice versa), ou à indice isothermique. (dans lequel l'énergie interne du gaz ne change pas). L'obtention de transformations proches des transformations isentropiques est possible en utilisant des vitesses élevées de déploiement des processus (pour limiter la durée de l'échange d'énergie thermique entre le gaz de travail et son environnement). Dans l'état de l'art il existe différents types de dispositifs qui s'approchent de ce souhait. Au contraire, une transformation proche de l'isotherme, avec un indice polytropique proche de la valeur unitaire, ne peuvent être obtenus que si la plus grande partie de l'énergie mécanique introduite instantanément dans le système par les parties mobiles et absorbée par le gaz de travail sous la forme d'énergie thermique est immédiatement rejetée dans son environnement, pour être évacuée à l'extérieur des enclos.

L'intervalle de temps affecté par ce transfert thermique doit être suffisamment grand (donc, à des vitesses plus faibles des parties mobiles, ce qui implique une diminution de la densité de puissance), ou le coefficient global de transfert thermique entre le gaz et son milieu ambiant doit être suffisamment grand (ce qui implique une grande surface de transfert thermique, donc une consommation plus élevée des matériaux) [3].

La réduction de l'indice polytropique des processus de compression et d'expansion était et reste un objectif prioritaire de la conception de dispositifs quasi-isothermiques dans l'état de la technique. Les recherches menées ont étudié plusieurs procédures, et certaines d'entre elles ont également été mises en œuvre :

- l'utilisation de matériaux ayant un coefficient de transfert thermique entre le gaz et les parties composants du compresseur aussi élevé que possible
- augmentation des surfaces de transfert de chaleur en introduisant des composants solides ou liquides supplémentaires dans la structure du dispositif [14, 15, 16]
- l'introduction, lors de la transformation, de certains lubrifiants, ou gouttes liquides en suspension, ou pulvérisées en jets intermittents [17, 18, 19]
- introduction de mousse aqueuse [20]
- l'introduction d'inserts métalliques dans le cas des dispositifs à piston liquide [21-23],
- l'utilisation de configurations spéciales d'enceintes [24]
- récupération de l'énergie thermique épuisée [25]
- contrôle mécanique de la vitesse du piston [26-27]
- contrôle du débit du fluide de travail, dans le cas du piston liquide [28-31]

Dans l'état de la technique, grâce à ces procédés, des performances acceptables ont été obtenues dans une série assez limitée d'applications : pour certains compresseurs et détendeurs à pistons liquides, y compris ioniques, pour certains types de compresseurs et détendeurs à pistons solides, compresseurs à vis, scroll compresseurs. Ces performances sont limitées par le fait que l'effet de ces processus se fait sentir seulement dans la phase initiale du processus thermodynamique, mais après l'avancée du piston, dans les phases où la chaleur introduite de l'extérieur augmente de façon exponentielle [1, 2] (dû à la croissance de la puissance mécanique du piston), les surfaces d'échange thermique diminuent. De plus, ces processus ne modifient pas le caractère polytropique de la transformation et n'ont pour effet que d'augmenter la **densité de puissance**.

4. L'isothermalisateur endoréversible

Une compression idéale, parfaitement isothermique, dans laquelle le gaz et son milieu environnant (qui l'entoure, solide ou liquide) ont la même température (température ambiante T_{amb}), tout au long du processus, n'est possible que dans le cas hypothétique d'un processus d'une durée infinie. L'évacuation de la chaleur transmise au gaz par le piston ne peut se faire qu'en présence d'un écart de température ΔT entre les deux milieux. Ce type d'irréversibilité ne peut être évité. Cette différence de température ΔT peut rester inchangée, et le processus peut devenir isothermique, si à chaque instant de la transformation, le gaz transfère vers son milieu une quantité de chaleur égale à celle reçue par le changement de volume. D'autres types de

phénomènes détruisant l'exergie du système peuvent apparaître et devenir significatifs, selon les caractéristiques de la configuration utilisée et la rapidité du processus.

Dans nos investigations, nous avons suivi l'exemple de Rubin [32] et nous avons jugé utile que, dans une première étape de l'investigation, nous concentrions notre attention sur un appareil idéal, endoréversible, négligeons les irréversibilités internes et considérons uniquement les échanges thermiques entre le gaz et son environnement, échange avec des différences finies de température.

Le choix de la température de travail T_{iz} du gaz (et, implicitement, de l'écart de température ΔT par rapport à sa température ambiante T_{amb}) à laquelle on souhaite que la transformation isothermique ait lieu est un compromis entre la quantité d'énergie consommée en plus de la compression idéale (à $\Delta T = 0$ et efficacité énergétique $\eta = 1$) et la durée d'un cycle (qui dicte la puissance consommée). De plus, la valeur de ΔT est, à tout instant, proportionnelle à la quantité de chaleur échangée par le gaz avec son environnement, le facteur de proportionnalité étant variable : $C_{GT}(t) = \sum hi(t)Ai(t)$, où $Ai(t)$ et $hi(t)$ sont, à chaque instant t de la transformation, les valeurs des surfaces de contact et des coefficients de transfert thermique des éléments i du dispositif, qui sont en contact avec le gaz de travail. La transformation subie par le gaz est isothermique ($T_{iz} = ct$), si la puissance instantanée $Wi(t)$ du piston est en permanence égale à la chaleur instantanée $Qi(t)$ transférée au milieu par le gaz de travail.

On appellera **isothermaliseur (isocompresseur/densificateur** dans le cas de compression et **isodétenteur/raréfiateur** dans le cas de détente), l'appareil à fonctionnement cyclique, qui est composé d'une ou plusieurs enceintes fermées, à volume variable de façon monotone, contenant des gaz à une pression monotoniquement variable, dont la température est constante pendant la majeure partie de la durée d'un cycle.

D'après les études théoriques fondamentales mentionnées au premier paragraphe, confirmées par des résultats expérimentaux, pour un rendement énergétique imposé :

$\eta = W_{ideal} / W_{real}$ (où W_{ideal} est le travail mécanique consommé pour la compression isothermique du gaz de travail à T_{amb}), le plus efficace stratégie du point de vue énergétique, par laquelle une quantité m_g de gaz de pression p_1 et de température T_{amb} (la même dans toute la masse du gaz), située dans une enceinte de température T_{amb} , est amenée à une pression p_2 et une température T_{amb} dans un intervalle de temps est un processus en trois étapes :

- une compression isentropique de la totalité de la quantité de gaz, dans un intervalle de temps $\Delta t \rightarrow 0$, jusqu'à la pression p_3 , correspondant à une température de travail T_{iz}
- une compression isothermique, dans un intervalle de temps $\Delta t = t_{iz}$, jusqu'à une pression p_4 , qui correspond à l'entropie du gaz dans l'état (p_2, T_{amb}) , pendant lequel la température moyenne du gaz reste T_{iz} , pour cela étant nécessaire de modifier continuellement la vitesse de déplacement du piston (trajectoire isothermique). Toute autre compression entre l'état (p_3, T_{iz}) et l'état (p_4, T_{iz}) s'effectue soit dans un intervalle de temps $\Delta t > t_{iz}$, soit nécessite une consommation d'énergie plus élevée. Dans ce processus, plus le t_{iz} est élevé, plus le T_{iz} est bas et vice versa. Aux valeurs élevées de T_{iz} , sont obtenues des transformations isothermiques à forte consommation d'énergie.

- une détente isentropique de la totalité de la quantité de gaz, depuis la température moyenne T_{iz} , jusqu'à la température moyenne T_{amb} , depuis la pression p_4 , jusqu'à la pression p_2 , dans un intervalle de temps $\Delta t \rightarrow 0$.

En conclusion, tout compresseur à déplacement positif peut devenir un isocompresseur, si la variation du volume de chaque enceinte du compresseur se fait à vitesse isothermique. De plus, pour tout compresseur de l'art antérieur effectuant de manière répétée le même processus de compression, le simple ajout d'une came profilée (ou autre type de convertisseur mécanique) dans la chaîne cinématique, peut transformer la vitesse du piston en une vitesse isothermique (T_{iz} étant la température isothermique qui correspond à un t_{iz} égal à la durée du cycle, réduite des temps affectés par les sauts adiabatiques), sans modifier la vitesse du moteur d'entraînement, il en résulte un gain d'énergie d'autant plus prononcé que la pression finale est élevée.

Les trois étapes de l'évolution de l'AIA (adiabatique-isothermique-adiabatique) peuvent être réalisées à l'intérieur de l'enceinte, par le piston de l'isothermaliseur, ou à l'extérieur de celle-ci, par une combinaison de dispositifs distincts, selon la Fig.1. Pour l'isothermaliseur endoréversible on considérera que le gaz de travail est aspiré et refoulé à la température T_{iz} souhaitée.

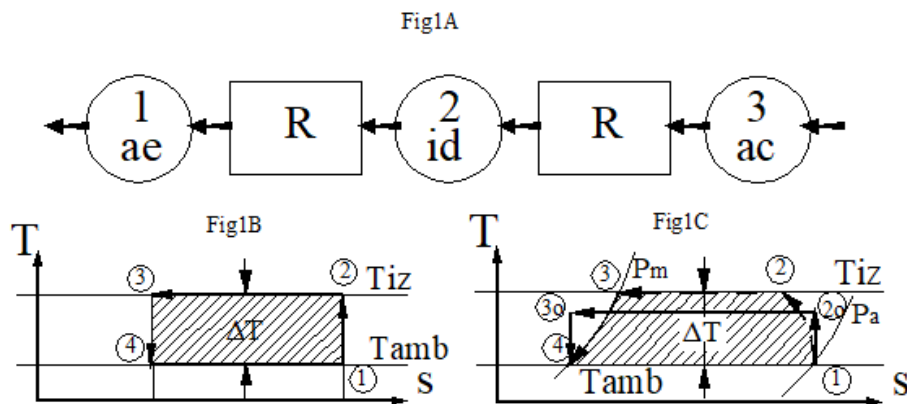


Fig.1A: les étapes AIA: 1=détendeur adiabatique 2=densificateur, 3=compresseur adiabatique, R=réservoirs. Fig.1B : Diagramme T-s de l'évolution de l'AIA.

Fig.1C : Diagramme T-s d'une évolution polytropique-isothermique-isobarique

Nous sommes donc parvenus à la conclusion que, pour la réalisation d'un isothermaliseur, la condition essentielle est d'assurer au volume occupé par le gaz de travail une vitesse isothermique du variation, quel que soit le processus par lequel s'effectue cette variation de volume: dans le cas de compresseurs à piston solide, en modifiant en conséquence la vitesse du piston, dans le cas de ceux à piston liquide, en modifiant en conséquence le débit de liquide introduit/évacué dans/de l'enclos, dans le cas de ceux à piston à gaz (des enclos à volume fixe), en modifiant en conséquence le débit de gaz entré / expulsé, dans le cas d'appareils rotatives, avec une seule enclos, en modifiant en conséquence la vitesse instantanée du rotor, pendant un cycle. Mais il faut ajouter que, dans le cas de la majorité des compresseurs et des détendeurs quasi-isothermiques de l'état de la technique, dans le cas d'un coefficient de transfert thermique

général C_{GT} réduit, uniquement grâce à cette modification, on obtient à des rendements énergétiques acceptables, des densités de puissance très faibles, et à des densités de puissance plus élevées, les températures de travail T_{iz} obtenues sont élevées. Il est donc nécessaire que l'introduction de la vitesse isothermique soit accompagnée de procédures d'augmentation du C_{GT} et de procédures d'évacuation de la chaleur de l'enclos du dispositif, de procédures tirées de l'état de la technique ou de nouvelles procédures plus efficaces. L'utilisation de ces procédés apporte des possibilités supplémentaires pour modifier le volume occupé par le gaz dans l'enclos, donc des possibilités supplémentaires pour contrôler la vitesse isothermique.

5. Vitesse isothermique

Dans les travaux théoriques [32, 33] et pratiques [1-5] mentionnés précédemment, l'imposition de la condition pour réaliser une transformation isothermique nous a conduit à une équation différentielle du premier ordre (équation de vitesse isothermique), dans laquelle la seule inconnue est la fonction $v_{iz}(t)$: variation dans le temps, au cours d'un cycle, de la vitesse de déplacement du piston. La solution (analytique ou numérique) de cette équation, suivie de la réalisation d'un système d'actionnement qui nécessite que l'actionneur du compresseur réalise la relation de mouvement décrite par cette fonction, conduit à l'obtention d'un processus dans lequel la température moyenne des gaz reste proche de la valeur T_{iz} pendant toute la durée t_{iz} de la phase de compression. L'énergie consommée pour cette compression est minime par rapport à toute autre relation de mouvement $v(t)$ où la durée de la phase de compression est égale à t_{iz} . Les résultats obtenus sont utilisés pour la réalisation d'installations appliquant ce procédé, en introduisant des cames dans la chaîne d'entraînement cinématique [26, 27].

Dans l'état actuel de la technique, il existe d'autres études théoriques, ainsi qu'une série d'installations basées sur des résultats théoriques et expérimentaux [28-31], qui proposent des méthodes permettant d'obtenir avec une consommation d'énergie réduite, des compressions avec un taux de compression élevé. Ces méthodes partent du calcul des valeurs moyennes $\Sigma hi(t)Ai(t)$, ou d'autres paramètres du procédé, mesurées avant ou pendant le déplacement du piston et modifient la vitesse du piston solide par des dispositifs mécaniques, et dans le cas du piston liquide, en modifiant le débit du liquide de travail, à l'aide des tuyères à section variable, les commandes de modification étant données en fonction des résultats obtenus en résolvant certains algorithmes d'optimisation.

La méthode d'entraînement du piston basée sur la solution apportée par la résolution de son équation de mouvement, peut donner des résultats dans le cas d'installations de faible complexité. Par exemple, pour une enceinte cylindrique qui a un diamètre beaucoup plus grand que sa longueur, on peut considérer le coefficient de transfert thermique total (ainsi la chaleur instantanée transférée par le gaz vers son environnement) constant tout au long de la compression (notamment, dans le cas d'une plage de pressions étroite), la puissance mécanique fournie au piston doit donc être constante (facilement obtenue en l'entraînant par un moteur électrique à courant continu, alimenté à tension constante, équipé d'un régulateur qui maintient le courant d'excitation constant).

6. Obtention de la vitesse isothermique

L'invention que nous proposons [3] évite de résoudre l'équation différentielle du mouvement et transfère la tâche de trouver la vitesse isothermique $v_{iz}(t)$, à un système de contrôle par rétroaction. Au lieu de déterminer, avec une marge d'erreur inhérente, comment doit varier la puissance instantanée transmise au corps en mouvement, nous avons équipé l'appareil d'une intelligence artificielle et nous avons introduit dans le système un dispositif de contrôle en boucle fermée, qui, à partir d'informations recueillies au fil du temps réel par une série de transducteurs, détermine, indépendamment des variations environnementales et autres perturbations pouvant survenir, la direction et la valeur par lesquelles doit changer à ce moment-là, l'ampleur de la force agissant sur les parties mobiles qui influencent la température moyenne du gaz de travail. La procédure peut être généralisée, afin de l'appliquer non seulement dans le cas des machines alternatives, où la principale grandeur conduite est la vitesse de déplacement du piston, mais à tous les dispositifs volumétriques, en introduisant des systèmes automatiques de régulation de la vitesse angulaire du rotor et/ou des débits d'entrée et de sortie des fluides de refroidissement (transférant la fonction piston à ces fluides). De plus, l'invention décrit également un isothermaliseur à piston à gaz, qui comprime de manière isothermique des gaz dans un enclos fermé à volume constant, en contrôlant le débit de gaz introduit, simultanément au contrôle des débits d'entrée et de sortie d'un fluide caloporteur. Comme dans le cas des isothermaliseurs rotatifs, la réalisation de la transformation isothermique se fait en ajustant simultanément plusieurs paramètres.

Ces systèmes de régulation deviennent le composant principal de tous les isothermaliseurs. Plus le temps de réponse est court et plus la différence entre la valeur réelle et la valeur souhaitée de la variable de processus est faible, plus les transformations qu'ils contrôlent sont proches d'une isotherme. L'utilisation de dispositifs de réglage en temps réel n'exclut pas une détermination théorique de la trajectoire optimale et l'utilisation des résultats obtenus lors de la phase de conception des actionneurs pour diminuer le signal d'erreur (erreur SP-PV) et augmenter la vitesse de réponse du contrôleur.

Il est à noter qu'avec ce type de configuration du compresseur et cette manière de déplacer le piston (en gardant l'écart ΔT constant), même si le rapport de compression est très élevé, il devient inutile de diviser le processus de compression en plusieurs étapes, dans le but de limiter la température final. Il peut cependant s'avérer utile d'effectuer une compression par étapes, sans échangeurs intermédiaires, pour une répartition plus efficace de la puissance disponible. Précisons également que toutes les affirmations précédentes, faites dans le cas des densificateurs de gaz, restent parfaitement valables dans le cas des raréfacteurs, à l'exception du fait que dans leur cas le gaz est plus froid que l'éponge thermique et ses éléments constitutifs, par conséquent, la direction du transfert de chaleur est de ceux-ci vers le gaz.

Le **réglage automatique et en temps réel** de la puissance de l'actionneur repose sur la mesure instantanée des principaux paramètres de l'état du gaz à l'aide de capteurs de petites dimensions, suffisamment sensibles et dont le temps de réponse est suffisamment rapide. Les signaux collectés sont transmis à un dispositif informatique, qui produit une réponse appropriée,

transmise à l'actionneur. Par exemple, si la température du gaz est mesurée en suffisamment de points pour déterminer une température moyenne instantanée T_{mi} , le processeur (dispositif de calcul et de régulation) compare la valeur mesurée avec la valeur prescrite T_{iz} , calcule l'écart et envoie à l'actionneur une commande d'accélération, ou décélération (voire stationnaire) pour atteindre l'égalité $T_{mi} = T_{iz}$. De plus, des capteurs de température montés dans certaines zones de l'appareil peuvent transmettre des signaux qui, après traitement, provoquent la transmission de commandes aux régulateurs de débit sur les conduites de liquide de refroidissement. De cette manière, une évolution isothermique peut être réalisée, quelle que soit la température du milieu extérieur, la température des composants du compresseur, de l'éponge thermique, ou des agents réfrigérants. De plus, les informations collectées peuvent être utilisées pour ajuster le débit de lubrifiant, le débit de liquide de refroidissement pulvérisé, etc.

C'est préférable une variante du système de contrôle dans laquelle le rôle de transducteurs de mesure de la température des gaz (plus lents, plus difficiles à monter et plus sensibles à la température des éléments proches) est repris par un transducteur de pression. La base de ce changement est la constatation qu'à tout moment, entre les valeurs instantanées du volume V_i , de la pression p_i et de la température moyenne T_{mi} , il existe une relation bien établie, dépendant de la structure moléculaire du gaz de travail, donnée par la loi des gaz. Par exemple, si l'on peut considérer que le modèle de gaz réel peut être choisi pour ce gaz, on utilisera la relation $p_i V_{m,i} = Z(p, V_m) R T_{mi}$, où V_m est le volume molaire du gaz dans le cylindre, R est la constante molaire des gaz, et Z est le facteur de compressibilité (égal à 1 uniquement pour les gaz parfaits), dépendant à la fois de la pression et du volume, ses valeurs étant bien connues et tabulées. Par conséquent, pour obtenir l'égalité $T_{mi} = T_{iz} = \text{constant}$, il doit y avoir une corrélation directe entre p_i et V_i . Aussi, pour chaque volume V_i il existe une position bien définie du piston : $X_i = f(V_i)$. Par conséquent, une relation de calcul peut être déduite : $X_i = f(p_i)$. Il est préférable de choisir la pression comme grandeur de contrôle, car sa valeur est la même dans toute la masse de gaz et un seul capteur suffit pour sa mesure. Il existe également des transducteurs de pression simples, peu coûteux et suffisamment précis qui donnent une réponse extrêmement rapide (par exemple les transducteurs piézoélectriques).

A titre d'exemple, sur la **Fig.3** est représenté le schéma de principe d'un tel type d'installation, réalisé sur la configuration d'un compresseur à piston solide de l'état de la technique. Dans la figure, nous avons représenté en trait continu le circuit du liquide caloporteur, en trait discontinu les signaux transmis par les transducteurs, et en pointillé (ACAD 10W100) les commandes transmises par le contrôleur aux éléments exécutifs. Dans ce cas, le système est géré par le processeur 12.4, DC, qui compare en permanence la pression mesurée par le capteur de pression 12.5, avec celle correspondant à la température de travail T_{iz} et au volume V_i à chaque instant. Le calcul du volume instantané est basé sur la position L_i , du piston à cet instant, fournie par le transducteur de position L, à laquelle est soustrait le volume occupé par le liquide (calculé sur la base des signaux fournis par les deux débitmètres). En fonction du résultat, le DC transmet la commande appropriée au système d'entraînement 12.3 (ici basé sur un moteur linéaire), mettant en mouvement le piston 12.2, qui se déplace dans le cylindre 12.1. Le champ

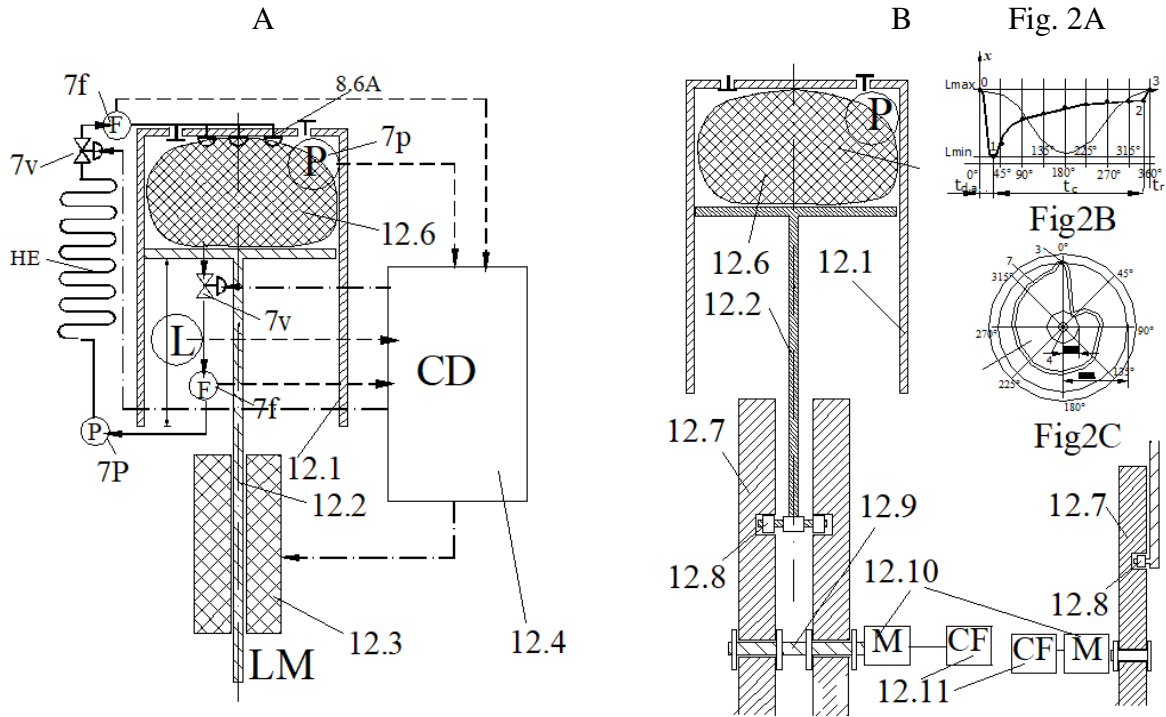


Fig.3. A : Isothermaliseur avec moteur linéaire. B : Isothermaliseur entraîné par moteur à vitesse constante et disque à canal profilé

tournant linéaire est créé par un ensemble cylindrique de bobines électriques et un ensemble d'aimants permanents (ou un deuxième ensemble de bobines) positionnés sur la tige du piston, qui se déplace le long de l'axe du cylindre. On a évité l'utilisation du système classique, de l'état de la technique, dans lequel le mouvement de retour du piston est assuré par un système de ressorts, système dont le fonctionnement optimal est conditionné par son coefficient de résonance. Par conséquent, le mouvement de retour du piston sera assuré en inversant le champ magnétique, avec une vitesse commandée par le contrôleur, pour assurer la plus grande efficacité possible.

L'excès de chaleur du gaz est absorbé par une éponge thermique 12.6, déformable sous l'action du piston et des autres éléments constitutifs du densificateur, pour être cédé à un flux de liquide caloporteur, qui comprend la pompe à débit variable 7P, l'échangeur de chaleur HE, les arroseurs 8,6A montés sur les parois de l'enceinte, les servovannes 7v et les débitmètres 7f (un pour le débit entrée, l'autre pour la sortie). La modification du flux thermique repris par l'agent se fait, simultanément à la modification du volume de l'enceinte, par des commandes du contrôleur aux deux servovalves 7v et éventuellement au moteur d'entraînement de la pompe. Le fonctionnement avec une efficacité maximale est assuré par la corrélation des deux processus de régulation isothermique de la température.

La réalisation de ces trajectoires viz(t) optimales nécessite l'utilisation de systèmes de régulation les plus sensibles possibles et avec le temps de réaction le plus court possible, basés par exemple sur des moteurs électriques linéaires, sur des moteurs électriques à courant continu à aimants permanents, ou à rotor bobiné, moteurs synchrones alimentés par un convertisseur de

fréquence, servomoteurs DC pour l'actionnement des vannes, moteurs pas à pas, etc. Le coût de ces types de variateurs, notamment pour les isothermaliseurs à haut débit et à haute densité de puissance, est assez élevé et les coûts de maintenance ne sont pas négligeables. Pour cette raison, les entraînements utilisant des moteurs à courant alternatif, monophasés ou triphasés, asynchrones ou synchrones, deviennent préférables. Le meilleur compromis entre le prix et les performances de ces systèmes d'entraînement est obtenu en utilisant successivement en phase de conception les deux solutions d'entraînement des organes mobiles: le prototype de l'isothermaliseur conçu pour une application spécifique sera équipé de tous les éléments du système de réglage: les transducteurs de signaux, les actionneurs et le contrôleur avec l'algorithme correspondant au prototype et à l'application respectifs. Ensuite, le système est testé sur le banc d'essai, pouvant expérimenter pour un certain nombre de valeurs différentes de T_{iz} , donc pour différentes vitesses moyennes de piston et différentes valeurs d'efficacité énergétique. En fonction des résultats obtenus, la trajectoire optimale et le signal à transmettre au système d'entraînement sont choisis.

A la suite de ces expérimentations, peut être prise la décision d'augmenter la surface absorbante de l'éponge thermique, ou d'augmenter le débit du caloporteur. A partir de la courbe décrivant, pour un cycle, la position du piston en fonction du temps $L(t)$, c'est-à-dire la trajectoire isothermique, sont déterminés les dimensions et la forme de la came motrice et les caractéristiques de son ressort de guidage, ou la trajectoire du canal profilé sur une face du disque d'entraînement, ou la configuration d'un autre mécanisme choisi pour réaliser cette trajectoire, dispositifs qui, associés à un moteur d'entraînement à vitesse constante, remplaceront, pour les isothermaliseurs fabriqués en série, le moteur à courant continu et son système de contrôle automatique de la vitesse. La **Fig.3B** montre un isothermaliseur à piston solid, le piston étant actionné au moyen d'un disque 12.7 à travers le canal profilé duquel passent les roulements 12.8. Les disques sont entraînés grâce à l'axe 12.9 entraîné par le moteur à courant alternatif 12.10. Sur la **Fig.2A** est représenté, en fonction du temps, l'allure d'une courbe $v_{iz}(t)$, et sur la **Fig.2B**, la manière dont cette courbe se transforme en une courbe fermée (le canal profilé) dont la trajectoire dépend de l'angle de rotation du moteur. La variante de montage avec un seul disque, avec l'exécution du canal profilé sur un côté et avec le système d'accouplement à l'arbre moteur exécuté sur le côté opposé, représentée sur la **Fig.2C**, est la variante qui occupe le plus petit volume.

Dans le cas des dispositifs rotatifs qui contiennent, pour la compression/détente des gaz, une seule enclos de travail (par exemple, compresseurs avec une seule aube dans le rotor), le maintien de la température entre deux limites proches se fait en faisant varier la vitesse angulaire du rotor. dans le temps attribué à chaque cycle de compression, et dans le cas de celles comportant plusieurs enclos de volumes différents, chacune dans des phases de compression différentes (compresseurs à lobes, compresseurs à engrenages, compresseurs à vis, scroll compresseurs, etc.), la vitesse du rotor est maintenue constant, mais dans chaque enclos le débit de liquide de refroidissement/réchauffage et le débit du liquide agissant comme piston, varient.

7. L'éponge thermique

La puissance consommée dans un processus isothermique dépend, outre la pression initiale du gaz de travail et le rapport de compression, de la température isothermique (initialement établi, en fonction de l'efficacité énergétique souhaitée) et de la vitesse à laquelle la chaleur excédentaire/requise est éliminé/absorbé du gaz de travail, vitesse qui dépend de la configuration de l'appareil. Un objectif important de l'invention décrite est de proposer une série des techniques de conception pour des configurations d'isothermaliseur, qui leur assureront des densités de puissance compétitives.

L'accélération du transfert thermique entre le gaz et son milieu environnant peut être obtenue en introduisant une **éponge thermique** dans le dispositif responsable de la transformation isothermique. Le type d'éponge que l'invention analysée utilise le plus souvent, en raison de sa simplicité et de son efficacité, est une éponge thermique déformable, montée entre la face interne du piston (solide ou liquide) et le couvercle du cylindre, qui se déforme sous l'action du corps mobile, ses éléments composants ayant une surface en contact avec le gaz, la plus grande possible, mais constante tout au long de la transformation. En raison de sa capacité thermique bien supérieure à celle du gaz de travail, le volume total des éléments qui composent une éponge thermique efficace peut être très réduit, mais il est important que ce volume soit réparti efficacement sur une grande surface, dans tout le volume du gaz. En conséquence, la densité de puissance peut augmenter de plusieurs ordres de grandeur. Dans les isothermaliseurs à rapport de compression/dilatation élevé, l'éponge thermique déformable peut être complétée par une éponge thermique indéformable à très grande surface d'absorption, montée dans une petite zone hors du champ d'action du piston solide, par exemple dans la zone située à l'élévation la plus élevée du dispositif, zone où, en raison de la convection, il y a une tendance à accumuler des gaz avec une température supérieure à la moyenne, et la décharge du gaz comprimé peut être effectuée en le remplaçant par le liquide provenant de la tuyau de décharge.

Une telle éponge déformable est constituée d'un ou plusieurs éléments constitutifs solides (dans de nombreuses configurations, un composant liquide est également introduit, en quantité fixe) à volume et/ou position variables. Les composants solides de l'éponge thermique ont la surface totale S_i (**Fig.4**), qui est en contact direct avec le gaz de travail, approximativement la même tout au long de la compression, et leur degré de déformation est constamment contrôlé par la position du piston, chaque position du piston correspondant à une forme différente de l'éponge, propriété assurée par l'élasticité de certains de ses éléments constitutifs, ou par des dispositifs cinématiques commandés par (ou en corrélation avec) le mouvement du piston.

Les composants liquides d'une éponge thermique installée dans des dispositifs alternatifs peuvent également jouer le rôle d'agent de transport de l'énergie thermique excédentaire, si pendant les phases de décharge et d'admission, ils sont remplacés par des composants refroidis, ou ils peuvent assumer le rôle d'un piston liquide, si lors de la transformation thermodynamique, la quantité de liquide introduite est différente de celle refoulée. Dans la plupart des appareils rotatifs, les éponges thermiques constituées d'éléments solides sont plus difficiles à réaliser, mais des éléments liquides de l'éponge peuvent être introduits et évacués, aussi bien dès la phase

d'entrée que lors de la transformation thermodynamique, sous forme de jet, sous forme de gouttes, sous forme de spray, sous forme de mousse, etc., ou simplement par écoulement libre. Lorsqu'ils sont introduits/évacués lors de la transformation thermodynamique, ils peuvent combiner le rôle de piston liquide avec celui d'agent réfrigérant/chauffant.

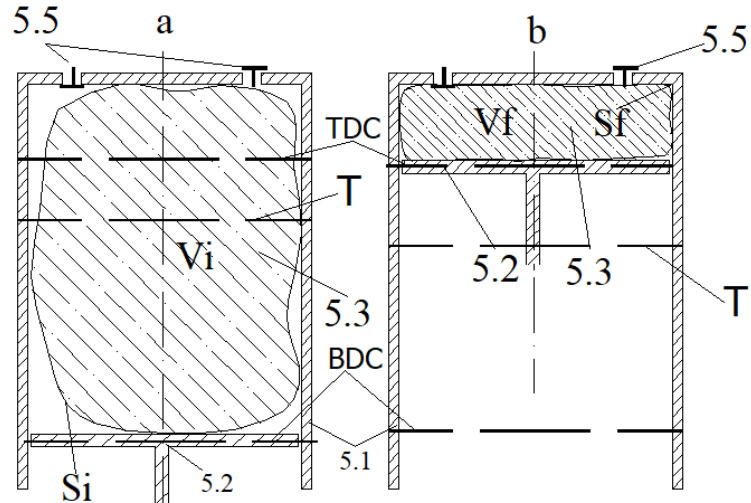
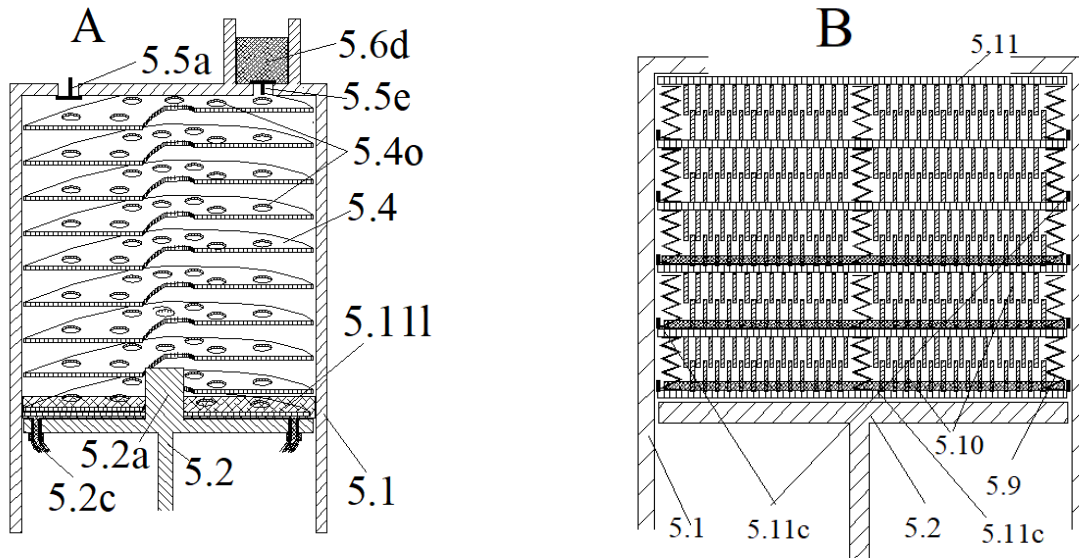


Fig.4. Éponge thermique déformable. 5.1 : cylindre, 5.2 : piston solid, 5.3 : éponge déformable
a : avec le piston au PMB, b : avec le piston au PMH



Configurations d'éponge thermique. Fig.4A: ressort hélicoïdal 5.4 à section rectangulaire,
Fig.4B: plaques plates horizontales 5.11 à ailettes verticales 5.10

8. Systèmes de refroidissement dans les isothermaliseurs à piston solide

Lorsqu'une densité de puissance plus élevée est souhaitée (débits de gaz plus élevés et vitesses de piston implicitement plus élevées), en plus du système de régulation de vitesse, les isothermaliseurs sont également équipés d'un système de refroidissement/chauffage, qui introduit dans leur enceinte, lors de la compression, à travers des dispositifs prévus à cet effet, (par

exemple, à travers des arroseurs, des gicleurs), un flux de liquide caloporteur, qui est évacué par un autre tuyau et transporté, à l'aide d'une pompe, vers un échangeur de chaleur.

Si le débit de liquide évacué est égal à celui fourni, l'agent liquide est uniquement liquide caloporteur, mais en cas d'inégalité, l'agent liquide est aussi un piston. Grâce à l'existence de l'éponge thermique, qui rend très petite la distance entre toute particule de gaz et la surface absorbant la chaleur la plus proche, il n'est plus nécessaire de pulvériser l'agent caloporteur introduit, ce qui simplifie dans une grande mesure la construction du dispositif et grandement réduit la consommation d'énergie. Il suffit que le liquide introduit soit distribué efficacement sur toutes les surfaces absorbant la chaleur, et s'égoutte sur ces surfaces sous l'action des forces gravitationnelles. Aussi, ce type d'appareil se prête très bien au refroidissement par mousse d'eau. La régénération de la mousse peut se faire en introduisant du gaz (piston à gaz) à une pression légèrement supérieure à la pression instantanée du gaz, dans des plateaux stratégiquement placés, qui entrent dans la composition de l'éponge thermique et qui contiennent un mélange de liquide avec des tensioactifs.

Les débits d'entrée et de sortie de l'agent liquide sont déterminés par un régulateur, par des commandes envoyées aux servomoteurs qui actionnent les vannes hydrauliques montées sur les canalisations d'entrée et de sortie et par des commandes corrélées aux commandes envoyées par le régulateur à l'actionneur du piston.

9. Isothermaliseurs à piston liquide

Dans les compresseurs à piston liquide et les compresseurs ioniques de l'art antérieur, le piston du compresseur est un agent liquide fourni par une pompe hydraulique, le liquide ayant des propriétés de lubrification et d'étanchéité exceptionnelles, une minimisation des volumes des gaz morts, un agent de transport dans les deux sens de l'énergie thermique et mécanique. L'inconvénient de ces systèmes réside dans le fait que si dans le cylindre sont introduites des éponges thermiques indéformables, constituées uniquement d'éléments solides, elles seront à un moment donné recouvertes par le liquide dont le niveau augmente, de sorte qu'à partir de ce moment, la surface d'absorption de chaleur de l'éponge diminue (juste au moment où la quantité de chaleur à absorber est plus grande).

Une manière de surmonter cet inconvénient est de réaliser un compresseur dans lequel est montée une éponge thermique avec N plaques horizontales fixes (**Fig.5**), parallèles, approximativement équidistantes, avec une surface légèrement inférieure à celle de la section horizontale à travers le cylindre. Sur les bords des plaques non soudés aux parois latérales, elles sont munies de jupes 7.3a, de sorte que des poches de gaz se forment sous chacune des plaques (se forme, pratiquement, N compresseurs élémentaires). Cela multiplie environ N fois la surface d'absorption de l'éponge thermique. Les plaques sont disposées de telle manière qu'après l'introduction du liquide dans le cylindre, toutes les plaques sont recouvertes d'une couche de liquide, celle-ci devenant un composant liquide de l'éponge thermique, car elle prend le relais à partir de la surface supérieure de la plaque, le rôle d'absorber l'énergie thermique excédentaire. La pénétration, en continuation, de l'agent liquide, conduit à une augmentation de l'épaisseur des

couches liquides, sans affecter significativement les surfaces d'absorption, mais en faisant augmenter encore la pression dans le cylindre (l'éponge thermique liquide continuant son rôle de piston). Une augmentation supplémentaire de la surface d'absorption thermique est obtenue si dans chaque densificateur élémentaire, dans sa partie supérieure, différents types d'inserts métalliques, bandes, réseaux métalliques, ou, si différents types d'éléments métalliques verticaux sont montés au plafond. En raison des courants convectifs naturels, au fur et à mesure qu'il est comprimé, le gaz a tendance à se stratifier, donc dans les zones où la température instantanée atteint des valeurs plus élevées, la surface d'absorption de l'éponge thermique est plus grande. En **Fig.5A**, l'éponge thermique est complétée par des ailettes télescopiques verticales, qui se déplacent simultanément avec le niveau du liquide dans chaque compresseur élémentaire, à l'aide d'une tige verticale 7.20.

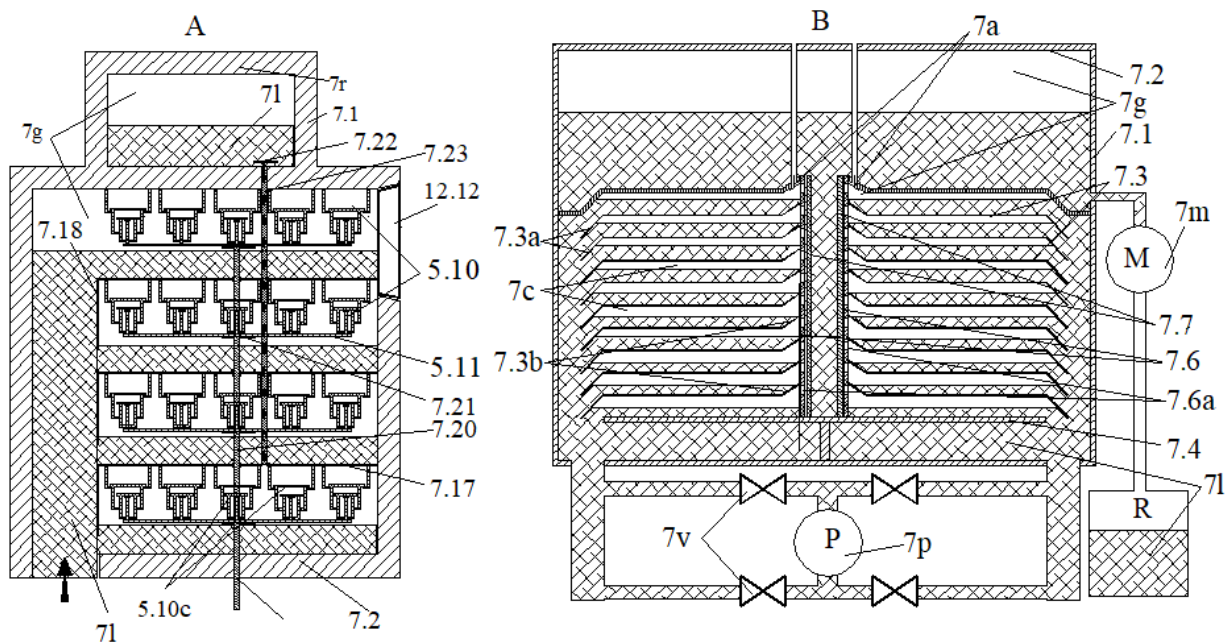


Fig.5. Isothermaliseurs à piston liquide.

A : avec éponge thermique à ailettes télescopiques, B : avec piston double effet

L'isothermaliseur de la **Fig.5B** est un isothermaliseur à piston liquide à double effet, obtenu par l'assemblage de deux isothermaliseurs similaires à ceux décrits sur la **Fig.5A**. Il est composé de deux isothermaliseurs à piston liquide identiques, d'une coquille parallélépipédique 7.1, des parois verticales fixes 7.6 munies de trous de sortie de gaz pour chaque isothermaliseur élémentaire 7c, des parois verticales mobiles 7.7, collées sur elles, mais qui peut coulisser latéralement, munie de trous d'évacuation similaires, une éponge thermique solide, formée par les plaques horizontales 7.3a munies à l'extérieur du jupes périphérique 7.3a, destinées à la division du piston liquide, et vers l'intérieur, collées à la paroi verticale 6.6, avec jupes orientées vers la partie supérieure. Le piston liquide 7.1 est actionné par la pompe hydraulique 7p, à débit variable grâce à l'actionnement d'un robinet régulateur, commandé par un système de régulation, dont l'impératif est de fournir au piston liquide la vitesse isothermique v_{iz} . Grâce au système de

vannes 7v, l'agent liquide est dirigé alternativement vers les deux isothermaliseurs principaux, où il est divisé en pistons élémentaires.

Le refroidissement du liquide et, indirectement, des plaques du densificateur et du gaz circulé peut se faire par recirculation continue ou intermittente de l'agent liquide. Une augmentation des surfaces de transfert thermique peut être obtenue si la canalisation par laquelle le gaz est admis vers le densificateur est alimentée par un générateur de mousse. Aussi, au bon moment, de la mousse ou du gaz comprimé peuvent être introduits directement dans le liquide de chaque compresseur élémentaire, à l'aide de conduits minces.

10. Isothermaliseurs rotatifs

Les transformations isothermiques peuvent également être réalisées avec des appareils rotatifs, à partir des compresseurs rotatifs de l'état de la technique, en appliquant les procédures décrites dans l'invention. Aussi, ces transformations peuvent également être réalisées avec des dispositifs rotatifs qui, dans l'état de la technique, sont le plus souvent utilisés comme pompes à liquides, ou comme moteurs à combustion interne, si des mesures appropriées sont prises pour assurer l'étanchéité entre enceintes de pressions différentes.

Le isothermaliseur décrit sur la **Fig.6A** est une variante d'un compresseur à palettes, caractérisé par le fait qu'il utilise une seule palette dans le rotor. Il est composé d'un stator (cylindre creux 6.2), à l'intérieur duquel tourne autour de son axe central, le rotor 6.1. Dans cette configuration, le cylindre du rotor est également creux et son diamètre est supérieur au rayon du stator. Une poche est montée dans le rotor, généralement parallélépipédique 6.4, dans laquelle est insérée la pale parallélépipédique 6.3. En règle générale, le rotor est tangent à la surface intérieure de la paroi du stator.

La pale peut coulisser sur toute la hauteur de l'entaille, et lorsque sa pointe touche la paroi du stator, elle la divise en deux chambres, scellées entre elles. Cette position extrême de La pale est assurée par la force centrifuge générée par sa rotation, ainsi que par la pression du fluide 6,11 enfermé entre la pale et le fond de l'entaille (un lubrifiant, qui est aussi un agent de refroidissement du gaz et qui est introduit, à l'aide d'une pompe, à travers une conduite flexible).

Grâce à ces composants constructifs, le dispositif décrit est un compresseur rotatif polytropique qui peut atteindre de bonnes performances dans certaines applications spécifiques. Comme tout compresseur polytropique, il peut effectuer des opérations de compression isothermique lorsque sa vitesse angulaire est égale à la vitesse angulaire isothermique $\omega_{iz}(t)$ tout au long d'une rotation mais, cette vitesse est faible même pour de grandes différences de température ΔT . Il est possible d'atteindre des vitesses plus élevées et, par conséquent, des débits d'air comprimé plus élevés en réduisant le coefficient polytropique de la transformation. Dans le densificateur de la **Fig.6A**, cet objectif est atteint en injectant abondamment un agent thermique liquide, qui a à la fois le rôle d'éponge thermique, lorsque le débit d'entrée du liquide est égal au débit de sortie, et celui de piston liquide, lorsque le débit d'entrée est plus élevé. Le liquide est pulvérisé à travers les ajutages 6.9b, montées à l'extrémité des arroseurs 6.9a, alimentés par la canalisation 6.9. Le débit de chaque arroseur peut être modifié grâce aux dispositifs de réglage

6.9v, montés à l'entrée du tuyau principal 6.9, ou sur chaque arroseur. Le cylindre du rotor peut aussi être rempli de liquide de refroidissement, dirigé vers les arroseurs montés dans sa paroi. De plus, une partie du liquide 6.1l est entraînée par la pale du rotor et évacuée, avec le gaz comprimé, sur le tuyau de décharge et après sa séparation dans le tuyau 6.7c, elle est collectée dans le réservoir 6.10, qui fait partie d'un circuit de refroidissement avec l'échangeur de chaleur HE et la pompe 6.7M. Tous les actionneurs des dispositifs de régulation de débit, ainsi que ceux qui déterminent la vitesse angulaire du rotor, sont contrôlés par un dispositif central DC qui reçoit les signaux des transducteurs piézoélectriques de pression 6.8 montés dans l'enclos de travail. Le dispositif central est programmé de manière à assurer l'égalité entre la puissance mécanique donnée au gaz et la puissance thermique donnée par le gaz à son environnement.

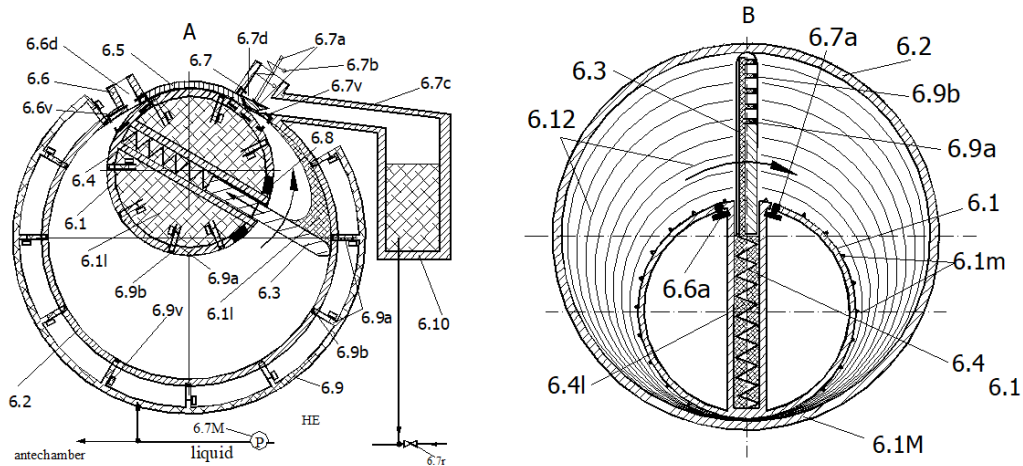


Fig.6. Isothermaliseur avec palette dans le rotor.

A: avec vitesse angulaire isothermique et refroidissement par aspersion, B: avec éponge thermique

La **Fig.6B** montre comment une éponge solide, composée de plaques presque parallèles, peut être mise en œuvre dans un tel isothermaliseur. Les plaques sont des tôles cylindriques 6.12, présentant chacune une entaille le long d'une génératrice, d'ouverture légèrement plus grande que la largeur de la pale, présentant des diamètres inégaux, de valeurs comprises entre le diamètre statorique et celui du rotor, montées entre ces deux cylindres, de sorte que, par rapport à l'assemblage de la Fig. 6A, l'axe central du rotor est déplacé vers l'axe central du stator, dans le plan qui les contient, d'une distance égale à l'épaisseur totale de toutes ces plaques, ne laissant aucun des espaces pour les fuites de gaz. Par une simple rotation du rotor autour de son axe, les plaques cylindriques de l'éponge thermique sont entraînées dans un mouvement de rotation à vitesses angulaires égales. Le liquide de refroidissement 6.4l circule à travers la pale du rotor 6.3, à travers les canalisations 6.9a et les arroseurs 6.9b, d'où il est injecté entre les plaques de l'éponge, le liquide du stator étant évacué, à l'aide d'une pompe, à travers un orifice pratiqué dans le couvercle inférieur du stator.

Dans les applications [3-5], sont présentées quelques procédures pour la transformation en isothermaliseurs d'autres compresseurs rotatifs: à palettes, à cames, à engrenages, scroll compresseurs, etc.

11. Conclusions

La dotation des appareils conçus pour la compression et à la détente des gaz et vapeurs avec des systèmes de contrôle en temps réel, ou avec des systèmes pilotés par un processeur, permet d'atteindre n'importe quelle trajectoire $T(V)$ (variation de température en fonction de la position du piston) souhaitée, y compris la **trajectoire isothermique**, si les performances de réponse des contrôleurs sont appropriées et si les sources/puits de chaleur avec lesquels les appareils interagissent remplissent certaines conditions. Le temps nécessaire pour atteindre cette trajectoire dépend de la configuration constructive de l'appareil et de la manière dont l'appareil réagit aux demandes du système de refroidissement. Ces deux aspects sont particulièrement complexes et nécessitent de nombreux tests sur la banc d'essai. Les appareils équipés d'une éponge thermique à grande surface d'absorption et de systèmes de refroidissement efficaces peuvent comprimer/détendre, même à des vitesses comparables à celles des appareils polytropiques de l'état de la technique, de grands volumes de gaz sans dépasser une petite différence de température.

Ces dispositifs cherchent à tirer le meilleur parti de l'exergie disponible dans les sources d'énergie disponibles, ainsi que dans celles existantes dans l'environnement. Des efficacités supérieures sont obtenues lorsque tous les échanges d'énergie thermique se font avec des différences optimales de température (souvent, les plus petites possibles). Le remplacement des compresseurs et détenteurs de l'état de la technique, par des isothermaliseurs selon l'invention, apporte des avantages importants, en réduisant l'énergie consommée, en augmentant les débits, en réduisant la taille des réservoirs, en réduisant significativement la pollution chimique et thermique, etc.

12. Bibliographie

- [1] Török A., Petrescu S., Popescu G., Feidt M., Isothermal compressors and expanders, Revista Termotehnica nr. 2, 2012, <http://www.agir.ro/buletine/1684.pdf>
- [2] Török A., Petrescu S., Popescu G., Feidt M., Quasi-isothermal compressors and expanders with liquid piston, Rev. Termotehnica nr. 2, 2013, <http://www.agir.ro/buletine/1929.pdf>
- [3] Török, Arpad, PCT/RO2022/000007, New processes and devices for isothermal compression and expansion of gases and vapours, Published on 29 Dec 2022
- [4] Török, Arpad, PCT/RO2023/050009, New process for isothermal compression and expansion of gases and some devices for its application Published on 28 Dec 2023
- [5] Török, Arpad, RO2023/00194, Instalații care folosesc procedee și dispozitive noi de comprimare și de destindere izotermică a gazelor, Published on 21.04.2023
- [6] Dincer I., Cengel Y. A., Energy, Entropy and Exergy Concepts and Their Roles in Thermal Engineering, Entropy 2001, 3, 116-149

- [7] Feidt M., Optimal Thermodynamics — New Upperbounds, Entropy 2009, 11, 529-547
- [8] Curzon F.L., Ahlborn B., Efficiency of a Carnot engine at maximum power output, Am. J. Phys., 1975, 1, 22-24.
- [9] Salamon P., Berry R.S., Phys. Rev. Lett., **51**, 1127 (1983)
- [10] Tolman R. C., Fine P. C., On the irreversible production of Entropy, Reviews of modern physics, vol.20, nr.1, january, 1948
- [11] Bejan A., Entropy generation minimization: The new thermodynamics of finite-size devices and finite-time processes, J. Appl. Phys. 79 (3), 1 February 1996
- [12] Bejan A, Advanced engineering thermodynamics, 4-th edition, John Wiley & Sons Inc., 2016
- [13] Tondeur D., Kvaalent E., Equipartition of Entropy Production. An Optimality Criterion for Transfer and Separation Processes, Ind. Eng. Chem. Res. 1987, 26
- [14] US4446698A - Izotermalizer system
- [15] IT1105771 - Reciprocating compressor with finned piston and cylinder head
- [16] Heidari M., Lemofouet S., Rufer A., On The Strategies Towards Isothermal Gas Compression And Expansion, 2014, International Compressor Engineering Conference, Paper 2285, <https://docs.lib.purdue.edu/icec/2285>
- [17] US20130327033 - Forming liquid sprays in compressed-gas energy storage systems for effective heat exchange
- [18] US20110296822 - High-efficiency liquid heat exchange in compressed-gas energy storage systems
- [19] Coney M. W., Stephenson P., Malmgren A., Linnemann C., Morgan R. E., Richards R. A., Huxley R., Abdallah H., Development Of A Reciprocating Compressor Using Water Injection To Achieve Quasi-Isothermal Compression, International Compressor Engineering Conference, 2002, Paper 1508, <https://docs.lib.purdue.edu/icec/1508>
- [20] Patil V. C., Efficiency Improvement Techniques in Liquid Piston Compressor for Ocean Compressed Air Energy Storage Application. (Under the direction of Dr. Paul I. Ro), A dissertation submitted to the Graduate Faculty of North Carolina State University, 2019
- [21] US20120297776 - Heat exchange with compressed gas in energy-storage systems
- [22] US20090301089 - System and method for rapid isothermal gas expansion and compression for energy storage
- [23] US20100018196 - Open accumulator for compact liquid power energy storage
- [24] Saadat M., Li P. Y., Combined optimal design and control of a near isothermal liquid piston air compressor/expander for a compressed air energy storage (CAES) system for wind turbines, Proceedings of the ASME 2015 Dynamic Systems and Control Conference DSCC2015 October 28-30, 2015, Columbus, Ohio, USA
- [25] US8851043B1- Energy recovery from compressed gas
- [26] Török A., Motoare Stirling, RO2013/128401
- [27] Török A., Motoare Ericsson de mare randament, RO2013/128402

- [28] Shirazi F. A., Saadat M., Yan B., Li P. Y., Simon T. W., Iterative Optimal and Adaptive Control of a Near Isothermal Liquid Piston Air Compressor, Compressed Air Energy Storage System, American Control Conference Washington, DC, USA, June 17-19, 2013
- [29] Caleb J. Sancken, Perry Y. Li, Optimal efficiency-power relationship for an air motor-compressor in an energy storage and regeneration system, Proceedings of the ASME 2009 Dynamic Systems and Control Conference, DSCC2009, October 12-14, 2009,
- [30] Rice A. T., Li P. Y., Sancken C. J., Optimal Efficiency-Power Tradeoff for an Air Compressor/Expander, Journal of dynamic systems measurements and control, 2017
- [31] Saadat M., Li P. Y., Simon T. W., Optimal trajectories for a liquid piston compressor/expander in a Compressed Air Energy Storage system with consideration of heat transfer and friction, Conference Paper in Proceedings of the American Control Conference, June 2012
- [32] Rubin M. H., Optimal configuration of a class of irreversible heat engines I , Physical review A, Vol. 19, number 3, 1979
- [33] Mozurkewich M ., Berry R. S., Optimal paths for thermodynamic systems: the ideal Otto cycle, Journal of Applied Physics, 1982