



HAL
open science

Nouvelle méthodologie in situ pour la caractérisation des erreurs géométriques d'axe de rotation sur une machine-outil multi-axes

Daniel Maldonado, Fabien Viprey, Sylvain Lavernhe, Gérard Poulachon

► To cite this version:

Daniel Maldonado, Fabien Viprey, Sylvain Lavernhe, Gérard Poulachon. Nouvelle méthodologie in situ pour la caractérisation des erreurs géométriques d'axe de rotation sur une machine-outil multi-axes. S-MART 2023 : 18ème Colloque national S.mart, Arts et Métiers Paristech ENSAM Aix-en-Provence, Université de Toulon [UTLN], Apr 2023, Carry-le-Rouet, France. hal-04397913

HAL Id: hal-04397913

<https://hal.science/hal-04397913v1>

Submitted on 16 Jan 2024

HAL is a multi-disciplinary open access archive for the deposit and dissemination of scientific research documents, whether they are published or not. The documents may come from teaching and research institutions in France or abroad, or from public or private research centers.

L'archive ouverte pluridisciplinaire **HAL**, est destinée au dépôt et à la diffusion de documents scientifiques de niveau recherche, publiés ou non, émanant des établissements d'enseignement et de recherche français ou étrangers, des laboratoires publics ou privés.

Nouvelle méthodologie *in situ* pour la caractérisation des erreurs géométriques d'axe de rotation sur une machine-outil multi-axes

D. Maldonado^{a*}, F. Viprey^a, S. Lavernhe^b, G. Poulachon^a

^a Arts et Métiers Science et Technologie, LABOMAP, UBFC, HESAM Université, F-71250, Cluny, France

^b Université Paris-Saclay, ENS Paris-Saclay, LURPA, 91190 Gif-sur-Yvette, France.

* e-mail : daniel.maldonado_pimiento@ensam.eu

1. INTRODUCTION

La fabrication de pièces de haute exactitude représente un besoin et un défi dans l'industrie, des machines-outils sont utilisées à cet effet, néanmoins, celles-ci ont leurs propres défauts. L'erreur volumétrique est définie selon l'ISO 230-1 :2012 [1] comme la déviation relative entre la positionnement réel outil/pièce et le positionnement nominal. Les sources de ces déviations peuvent être diverses, mais la plus grande contribution est due aux erreurs quasi-statiques [2]. Parmi celles-ci la température a un impact important [3-4]. Cependant, la plupart des erreurs sont dues à des défauts géométriques [5]. Dans le cas des axes de rotation, ces défauts géométriques sont au nombre de 6 : deux erreurs de positionnement radial, deux erreurs d'inclinaison, une erreur de positionnement axial et une erreur de positionnement angulaire [6].

L'identification de ces erreurs peut se faire à l'aide d'outils et de procédures spécifiques. Les étalons matériels tels que les sphères [7] ou les barres à boules/à trous unidimensionnels et bidimensionnels [8], sont courants pour l'identification des axes de translation. Cependant, la procédure de mesure pour les axes de rotation est plus complexe et nécessite une certaine compacité. Il y a donc relativement peu de procédure à ce sujet. L'utilisation d'étalon matériels tels que des sphères est courante, c'est le cas de la méthodologie proposée par [9-10] pour identifier l'erreur radiale ou l'erreur axiale, en fonction de la disposition des capteurs. L'utilisation de cylindres est souvent appliquée lorsque la caractérisation des erreurs d'inclinaison ou radiales est requise [11]. Une autre approche a été proposée par [12] qui vise à obtenir une identification complète des six erreurs d'un axe rotatif. Ce système appelé Dual Optical Path Measurement Method (DOPMM) se compose d'une platine rotative

motorisée et d'un instrument laser Doppler. Il s'agit d'une méthodologie techniquement complexe à mettre en place dans un environnement d'atelier.

Malheureusement, la plupart de ces méthodes sont incapables d'identifier les six erreurs d'un axe rotatif ou sont trop complexes techniquement et mathématiquement.

En raison de l'utilisation d'étalons matériels pour effectuer la mesure, des défauts inhérents à la méthodologie (i.e. circularité ou une mauvaise orientation) font partie des données obtenues et peuvent être interprétés incorrectement comme des erreurs géométriques de machine. Des méthodologies ont été proposées pour différencier les erreurs d'étalon des erreurs de machine. Evans, dans [13] présente une synthèse des trois types d'approches habituellement utilisées pour résoudre cette problématique : la méthode de retournement simple, la méthode de multi-retournement et la méthode multi-capteurs.

Les méthodes de retournement sont des techniques qui ont pour objectif de changer le signe d'une composante de l'erreur. Deux mesures sont ainsi effectuées, avec impérativement un changement de la configuration du montage entre ces deux mesures. Il est alors nécessaire de manipuler mécaniquement l'étalon et le capteur, en les faisant tourner de 180°. En raison de sa simplicité mathématique et de sa séparation théoriquement parfaite, cette approche est souvent considérée comme meilleure que les autres méthodes. Cependant, elle est techniquement compliquée car il est difficile d'assurer un positionnement parfait du capteur et de l'étalon. Une manipulation mécanique entre les deux mesures peut introduire des erreurs dans le résultat de mesure. La méthode multi-retournement, contrairement à la

précédente, ne requiert que la manipulation de l'étalon. Celui-ci est indexé par un certain nombre de rotations équidistantes, jusqu'à avoir effectué une révolution complète; tandis que le capteur reste immobile. A première vue, cette méthode semble plus simple que la méthode de retournement simple, mais son efficacité est fonction du nombre d'indexations effectuées. Autrement dit, un plus grand nombre d'indexations génère une meilleure qualité du résultat de mesure. Par conséquent, pour obtenir des résultats suffisamment justes, il faut effectuer un grand nombre d'indexations, ce qui rend la méthodologie chronophage et requiert beaucoup de manipulations mécaniques de l'étalon [14].

La méthode multi-capteurs est basée quant à elle, sur l'utilisation de mesures simultanées opérées par différents capteurs (généralement trois). Cette méthode nécessite de manipulation mécanique ni des capteurs ni de l'étalon. Toutefois, ils doivent être finement positionnés afin d'assurer une bonne qualité de la séparation des erreurs. Cependant, comme Whitehouse l'a décrit dans [15], les méthodes multi-retournement et multi-capteurs présentent un problème critique: la suppression de certains harmoniques. En effet, ces méthodologies sont fondamentalement basées sur des transformées de Fourier. Par conséquent, le choix du nombre d'indexations et la distribution angulaire des capteurs respectivement pour la méthode multi-retournement et multi-capteurs devient essentielle pour une séparation correcte des erreurs. Ceci étant dû à la relation entre les indexations ou la distribution angulaire et la suppression des harmoniques de ladite fonction de Fourier.

De ce constat bibliographique, cet article décrit une méthodologie de mesure de géométrie d'axe de rotation de machine-outil dans la section 2. Dans la section 3, les méthodologies conventionnelles multi-capteurs et multi-retournement sont analysées mathématiquement. Cette analyse justifie la proposition architecturale du système de mesure présenté dans la section 2. Une optimisation des méthodes de séparation des erreurs est effectuée en section **Erreur! Source du renvoi introuvable.** pour assurer la complétude de la caractérisation. Finalement, des conclusions et des perspectives de ce développement sont présentées.

2. METHODOLOGIE DE MESURE

La méthodologie de mesure repose sur une panoplie de capteurs ciblant une géométrie de référence (ici un cylindre). La disposition et le nombre de capteurs sont déterminés en fonction des erreurs à identifier. Par exemple, un seul capteur orienté perpendiculairement à l'axe de rotation du cylindre de référence (étalon), ne permet que d'obtenir une variation du déplacement capteur/cylindre dans le plan (\vec{x}, \vec{y}) (cf. Figure 1). La direction de mesure est donc insensible à des variations dans la direction \vec{z} . Par conséquent, des capteurs positionnés parallèlement au cylindre sont utilisés à cette fin. Les données obtenues par ce capteur présentent une interdépendance des effets à la fois d'erreur radiale et

d'erreur d'inclinaison, comme le montre la Figure 1. Cependant, il est impossible de connaître la contribution de chacune de ces erreurs avec un seul capteur. L'utilisation de deux capteurs radiaux et séparés par une distance d , fournit deux résultats de mesure simultanés R_1 et R_2 . Deux variations identiques de R_1 et R_2 seraient interprétées comme une erreur radiale. Des mesures différentes entre les capteurs indiqueraient la présence d'une erreur d'inclinaison. Puisque d est minutieusement identifié par étalonnage, l'inclinaison peut être calculée en utilisant la méthode de mesure différentielle [1]. Cette distribution est également utilisée pour les capteurs orientés parallèlement à l'axe de rotation du cylindre de référence, afin de différencier l'erreur axiale de l'erreur d'inclinaison. Le positionnement stratégique des capteurs permet l'identification des erreurs radiales, d'inclinaison et axiales d'un axe de rotation de machine-outil.

3. METHODES DE SEPARATION DES ERREURS

La méthodologie proposée, basée sur la technique multi-capteurs et multi-retournement ne nécessite pas l'utilisation de géométrie de référence de haute qualité ni même de son étalonnage préalable. La mise en œuvre de deux techniques de séparation des erreurs fournit les défauts de circularité et les déviations dues à une mauvaise orientation de l'étalon. La méthodologie permet une séparation plus complète des erreurs en termes d'harmoniques identifiés tout en réduisant au minimum les manipulations mécaniques du système. Le principe technique et mathématique des méthodes de séparation d'erreurs est présenté ci-après.

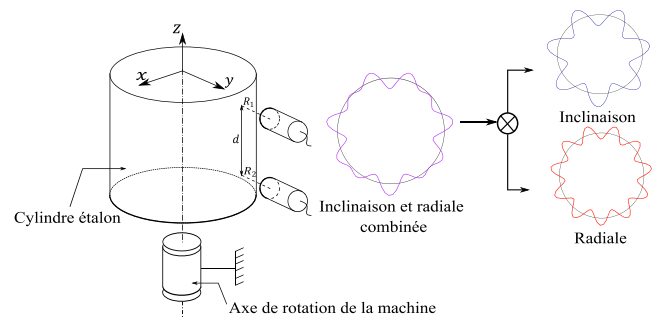


Figure 1 - Mesures potentielles en fonction de l'emplacement et de l'orientation des capteurs

3.1. Méthode multi-capteurs

La méthode multi-capteurs se compose de trois capteurs. Ils sont orientés à 0° , α et β degrés, tous dans la même section transversale de l'étalon, comme le montre la

Figure 2. Les trois mesures simultanées sont représentées mathématiquement comme la somme de l'erreur de circularité de l'étalon $r(\theta)$ plus les composantes $x(\theta)$ et $y(\theta)$ de l'erreur d'axe de rotation dans le repère machine. Le terme $S(\theta)$ est l'effet des erreurs géométriques de l'axe de rotation étudié dans la direction de mesure du capteur m . A noter, que l'erreur

$r(\theta)$ inclut la circularité intrinsèque de l'étalon ainsi que de potentielles erreur de positionnement de ce dernier.

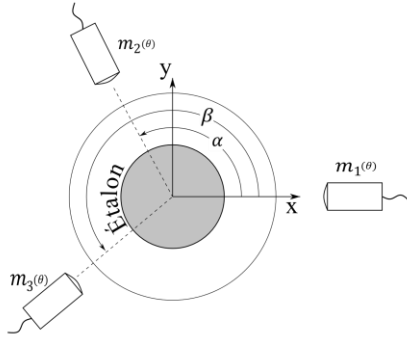


Figure 2 - Schéma de la méthode multi-capteurs

$$\begin{cases} m_1(\theta) = r(\theta) + x(\theta) \\ m_2(\theta) = r(\theta - \alpha) + x(\theta) \cos(\alpha) + y(\theta) \sin(\alpha) \\ m_3(\theta) = r(\theta - \beta) + x(\theta) \cos(\beta) + y(\theta) \sin(\beta) \end{cases} \quad (1)$$

Il est difficile d'extraire le défaut de forme de l'étalon ou l'erreur géométrique intrinsèque de l'axe à partir des trois équations initiales (Equation (1)). Pour résoudre ce système, une nouvelle équation (2) est définie comme étant la combinaison linéaire des trois résultats de mesure obtenus par les 3 capteurs dans leur repère respectifs m_1 , m_2 , m_3 . Les constantes a , et b sont déterminées afin de pouvoir annuler les contributions des erreurs machine (i.e. $x(\theta)$ et $y(\theta)$).

$$M(\theta) = m_1(\theta) + a m_2(\theta) + b m_3(\theta) \quad (2)$$

En remplaçant les équations (1) dans (2), il vient :

$$\begin{aligned} M(\theta) = & r(\theta) + x(\theta) \\ & + a [r(\theta - \alpha) + x(\theta) \cos(\alpha) \\ & + y(\theta) \sin(\alpha)] \\ & + b [r(\theta - \beta) + x(\theta) \cos(\beta) \\ & + y(\theta) \sin(\beta)] \end{aligned} \quad (3)$$

L'équation peut être alors s'écrire comme suit :

$$\begin{aligned} M(\theta) = & r(\theta) + a r(\theta - \alpha) + b r(\theta - \beta) \\ & + x(\theta)[1 + a \cos(\alpha) + b \cos(\beta)] \\ & + y(\theta)[a \sin(\alpha) + b \sin(\beta)] \end{aligned} \quad (4)$$

Afin de supprimer les erreurs de la machine a , et b doivent être calculées à partir du système suivant :

$$\begin{cases} 1 + a \cos(\alpha) + b \cos(\beta) = 0 \\ a \sin(\alpha) + b \sin(\beta) = 0 \end{cases} \quad (5)$$

Après résolution :

$$\begin{cases} a = \frac{\sin(\beta)}{\sin(\alpha - \beta)} \\ b = \frac{\sin(\alpha)}{\sin(\beta - \alpha)} \end{cases} \quad (6)$$

Enfin, l'expression de $M(\theta)$ peut s'écrire :

$$M(\theta) = r(\theta) + a r(\theta - \alpha) + b r(\theta - \beta) \quad (7)$$

En utilisant la transformée de Fourier, $M(\theta)$ et $r(\theta)$ peuvent être exprimés comme une somme de cosinus et sinus :

$$\begin{cases} M(\theta) = \sum_{k=1}^{\infty} A_k \cos(k\theta) + B_k \sin(k\theta) \\ r(\theta) = \sum_{k=1}^{\infty} a_k \cos(k\theta) + b_k \sin(k\theta) \end{cases} \quad (8)$$

En remplaçant l'équation (8) dans (7) il vient :

$$\begin{aligned} M(\theta) = & \sum_{k=1}^{\infty} (a_k \varphi_k - b_k \delta_k) \cos(k\theta) + \\ & (a_k \delta_k + b_k \varphi_k) \sin(k\theta) \end{aligned} \quad (9)$$

où

$$\begin{cases} \delta_k = b \sin(k\beta) + a \sin(k\alpha) \\ \varphi_k = 1 + a \cos(k\alpha) + b \cos(k\beta) \end{cases} \quad (10)$$

Par la suite, les équations (10) et (8) permettent la formulation matricielle suivante :

$$\begin{bmatrix} \varphi_k & -\delta_k \\ \delta_k & \varphi_k \end{bmatrix} \begin{Bmatrix} a_k \\ b_k \end{Bmatrix} = \begin{Bmatrix} A_k \\ B_k \end{Bmatrix} \quad (11)$$

Comme les valeurs de α et β sont connues, il est possible de calculer a et b (Équation (6)). Ensuite, φ_k et δ_k peuvent être calculés par l'équation (10). Puis, les valeurs de A_k et B_k sont données par l'équation (8). Ainsi, il est désormais possible d'obtenir $S_i(\theta)$ (Equation (12)) comme étant l'effet des erreurs géométriques de l'axe de rotation étudié dans la direction de mesure du capteur m_i .

$$\begin{cases} S_1(\theta) = m_1(\theta) - r(\theta) \\ S_2(\theta) = m_2(\theta) - r(\theta - \alpha) \\ S_3(\theta) = m_3(\theta) - r(\theta - \beta) \end{cases} \quad (12)$$

Si la matrice finale est analysée plus en détail, il est possible de remarquer qu'une sélection incorrecte de α et β peut générer des valeurs nulles du déterminant (suppression d'harmoniques). Ou alors, cela peut conduire à des valeurs très faibles de φ_k et δ_k , conduisant à un mauvais conditionnement de la matrice et finalement à une séparation des erreurs de moindre qualité. Par la suite, ce problème de suppression des harmoniques inhérent à la méthodologie, sera résolu par la technique de séparation des erreurs par multi-retournement.

3.2 Méthode de multi-retournement

Dans la méthode de multi-retournement, l'étalon est indexé par N incréments angulaires γ (sous-multiple de 360°), tandis que le capteur reste immobile. Par conséquent, chaque mesure sera composée de l'effet des erreurs géométriques de l'axe $S(\theta)$ dans la direction de mesure, plus l'erreur de circularité $r(\theta)$. L'erreur de circularité sera déphasée en fonction de l'orientation $n \cdot \gamma$ où $n \in \llbracket 1; N \rrbracket$. Ceci peut être représenté mathématiquement comme indiqué dans l'équation (13).

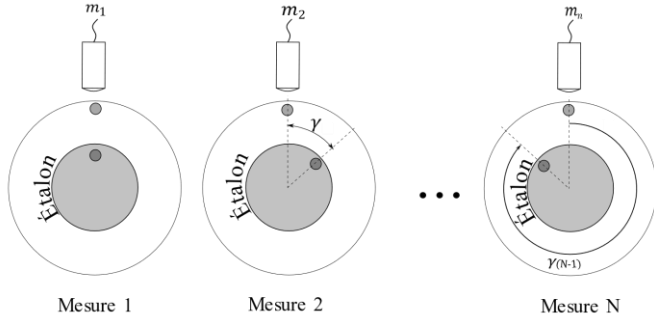


Figure 3 - Schéma de la méthode de multi-retournement

$$m_n(\theta) = S(\theta) + r(\theta + \gamma(n - 1)) \quad n \in \llbracket 1; N \rrbracket \quad (13)$$

En supposant que S et r sont invariants durant le processus, en additionnant chacune des N mesures effectuées, l'équation suivante est obtenue :

$$S(\theta) = \frac{1}{N} \sum_{n=1}^N m_n - \frac{1}{N} \sum_{k=0}^{N-1} r(\theta + k\gamma) \quad (14)$$

Comme dans la technique multi-capteur, l'erreur de forme de l'étalon peut être exprimée comme suit :

$$r(\theta) = \sum_{p=1}^{\infty} A_p \cos(p\theta) + B_p \sin(p\theta) \quad (15)$$

En substituant ceci dans l'équation (14), il en est déduit :

$$S(\theta) = \frac{1}{N} \sum_{n=1}^N m_n - \frac{1}{N} \sum_{k=0}^{N-1} \sum_{p=1}^{\infty} A_p \cos(p(\theta + k\gamma)) + B_p \sin(p(\theta + k\gamma)) \quad (16)$$

La plupart des termes de la double sommation deviennent égaux à zéro [14], de sorte que l'erreur de l'axe peut être approximée comme indiqué dans l'équation (17). Cependant, en fonction de la valeur de γ choisie, certains termes de la double sommation ne sont pas nuls. Par conséquent, l'hypothèse de l'équation (17) est invalide. Ces termes non nuls correspondent à des multiples du nombre de mesures N . Cela montre que les harmoniques multiples de N ne seront pas correctement identifiées.

$$S(\theta) \approx \frac{1}{N} \sum_{n=1}^N m_n \quad (17)$$

4. SYSTÈME DE MESURE

Le système de mesure est composé de plusieurs capteurs capacitifs qui sont assemblés sur une structure nommée support de capteurs comme le montre la Figure 4b. Les capteurs capacitifs sont avantageux pour un système de mesure *in situ* en environnement machine car leur installation n'est pas volumineuse et leur étalonnage est plus facile à réaliser par rapport aux autres types de capteurs. Ils ont une très bonne résolution et stabilité. D'autre part, comme ce sont des capteurs sans contact, aucune perturbation inhérentes au contact ne se produira. Ces capteurs sont orientés radialement et axialement vers un cylindre qui est monté sur un système mécanique Figure 4a. La fonction de ce système est d'assurer l'alignement correct du cylindre avec l'axe de rotation machine étudié. Dans cette section, la structure support des capteurs et le système d'alignement seront présentés.

4.1. Système d'alignement

Le système d'alignement permet le déplacement dans les directions \vec{x} et \vec{y} , afin de compenser le désalignement entre l'axe du cylindre et l'axe de rotation qui sera caractérisé comme indiqué sur la Figure 4a. Même si la technique de séparation des erreurs identifie ce désalignement, une valeur élevée peut générer des mouvements radiaux qui dépassent l'intervalle de mesure des capteurs (quelques dizaines de microns). De plus, la compensation logicielle pourrait ne pas être optimale. Le système n'est pas équipé d'un mécanisme permettant de régler l'inclinaison du cylindre. Cependant, après caractérisation, l'inclinaison n'est pas assez importante pour dépasser la plage de mesure des capteurs, elle peut donc être identifiée avec la séparation d'erreurs. L'utilisation de tables croisées de type « tilt » pourraient introduire des erreurs indésirables dans l'assemblage, ainsi qu'augmenter l'encombrement du système et compliquer sa mise en place sur la machine.

Ce système d'alignement dispose également d'un plateau diviseur. Ce dernier permet de découpler la rotation du cylindre de celle de l'axe étudié sur la machine en vue de générer l'indexation d'angle γ requise dans la méthode de multi-retournement. Ce plateau est également aligné avec l'axe de rotation de la machine afin d'éviter un mouvement incorrect lors de l'indexation.

4.2. Structure de support des capteurs

Il s'agit d'une structure porteuse des capteurs entourant complètement la surface du cylindre. Ce corps fixé sur la broche de la machine assure le positionnement correct des capteurs. Ceux-ci sont organisés en trois groupes. Deux groupes de capteurs disposés radialement sur deux sections transversales espacées d'une distance connue d . Le troisième groupe de capteurs est disposé

axialement, orienté vers le sommet du cylindre étalon comme le montre la Figure 4. La structure du support capteur a deux configurations possibles :

- Une première pour les méthodes de séparation d'erreurs (i.e. multi-retournement et multi-capteur)
- Une seconde pour assurer l'identification des erreurs géométriques spécifiée dans l'ISO 230-1 :2012 [1] et ISO 230-7 :2015 [6] ainsi que la redondance de la mesure.

La première configuration consiste à placer les capteurs radiaux précédents non plus tous les 90° mais avec la répartition suivante : 0° , 90° (α selon la Figure 2) et 230° (β selon la Figure 2). Cette nouvelle répartition a été calculée et reconnue comme optimale pour la séparation des erreurs au moyen de la technique multi-capteurs (cf. Section **Erreur! Source du renvoi introuvable.**).

La seconde configuration est destinée à mesurer les erreurs géométriques (seconde configuration susmentionnée). Les 4 capteurs radiaux dans une section sont equi-orientés à 90° (Figure 4b). Avec seulement deux capteurs orientés à 0° , il est possible d'identifier l'erreur d'inclinaison dans le plan (\vec{y}, \vec{z}) . Avec une paire de capteurs positionnés à 90° , il est possible de mesurer l'inclinaison dans le plan (\vec{x}, \vec{z}) . Les autres paires de capteurs à 180° et 270° qui sont en vis-à-vis des paires à 0° et 90° permettent une redondance de la mesure et ainsi réduire l'incertitude de mesure selon le GUM.

Le troisième groupe de capteurs disposés axialement (Figure 4(b)) permet quant à lui d'identifier les erreurs axiales et d'inclinaison (cf. Section 2).

La mise et maintien en position des capteurs est assurée par une douille filetée à pas fin (0,5 mm). Cette douille est elle-même vissée dans la structure de support. La vis à pas fin permet de régler et ajuster la position radiale du capteur vis-à-vis du cylindre et assurer le centrage sur l'intervalle de mesure du capteur. Les capteurs utilisés (Fogale MCC10) ont un intervalle de mesure et une résolution réglable par un gain. L'étendue de mesure varie entre $58 \mu\text{m}$ et $1900 \mu\text{m}$.

Pour réduire le bruit de mesure et assurer le comportement d'un condensateur (capteur capacitif + cylindre étalon), il est impératif d'avoir une masse commune entre les capteurs et le cylindre de référence. Pour cette raison, la structure permet une mise à la masse du cylindre par contact via un balai.

5. OPTIMISATION DES METHODES DE SEPARATION DES ERREURS

La sélection des angles des capteurs dans la première configuration (i.e. 0° , 90° et 230°) a été faite sur la base de la suppression des harmoniques montrée par les équations de la section 3. L'objectif est de minimiser le nombre d'harmoniques supprimés et que les harmoniques toutefois supprimés soient de valeur élevée. Car ces ondulations ne sont pas courantes et représentatives d'évolution des erreurs géométriques en

fonction de l'angle pris par l'axe de rotation de la machine-outil. De plus, ces harmoniques pourraient même représenter le bruit de mesure.

La répartition angulaire des trois capteurs (0° , $\alpha=90^\circ$, $\beta=230^\circ$) est la même sur les deux sections transversales espacées d'une distance connue d . Le premier capteur a été placé à 0° , le deuxième à 90° car ces emplacements sont ceux utilisés dans la deuxième configuration. Quant à la position du troisième capteur, celle-ci a été choisie parmi les positions possibles entre 90° et 360° (par incrément de 10°) comme le montre la Figure 5. Il est clairement observable que certaines dispositions du troisième capteur ne sont pas souhaitables comme le positionnement à 270° , par exemple. En effet, la Figure 5 montre que pour 270° , tous les harmoniques sont supprimés. Pour un emplacement à 260° ou 280° , un seul harmonique n'est pas identifié. Cependant, il est techniquement complexe de placer un capteur près d'un autre (déjà positionné à 270°). De ce fait, la position $\beta=230^\circ$ a été choisie. Cette décision entraînera la suppression des harmoniques 1, 4. Ces harmoniques seront identifiables par la méthode multi-retournement, comme mentionné ci-après. Ce choix de β assure une moyenne élevée du déterminant de la matrice à l'Equation 11 par rapport aux autres configurations. Cela conduit donc à une meilleure séparation des erreurs.

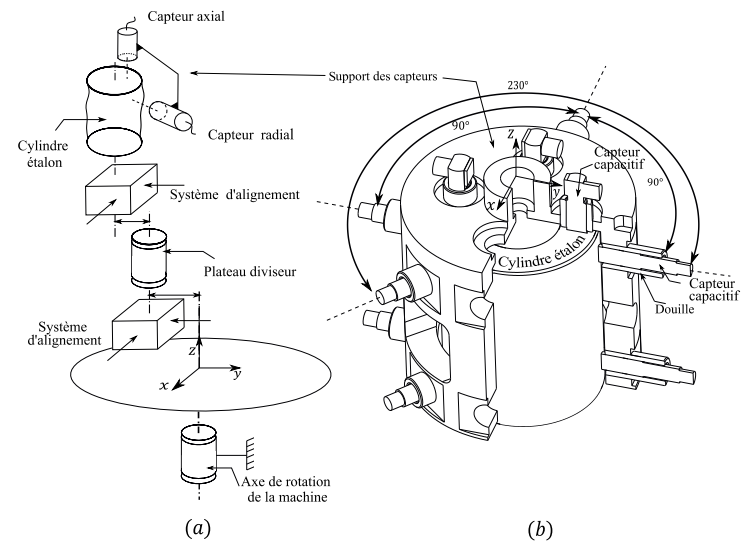


Figure 4 - Architecture du système de mesure (a), emplacements et orientations des capteurs dans le support de capteur (b)

En utilisant la méthode multi-retournement et en sélectionnant correctement l'angle d'indexation γ , il est possible d'obtenir des harmoniques supprimées différentes de ceux de la méthode multi-capteurs. En effet, en choisissant un angle d'indexation γ égale à 36° ; autrement-dit $N = 10$ indexations, les harmoniques 10 et 20 ne seront pas identifiées. Ceux-ci sont bien différents de ceux de la méthode multi-capteurs (i.e. harmoniques n° 1 et 4). Par conséquent, conjointement les deux méthodes permettent l'identification des 20 premiers harmoniques sans suppressions de certains.

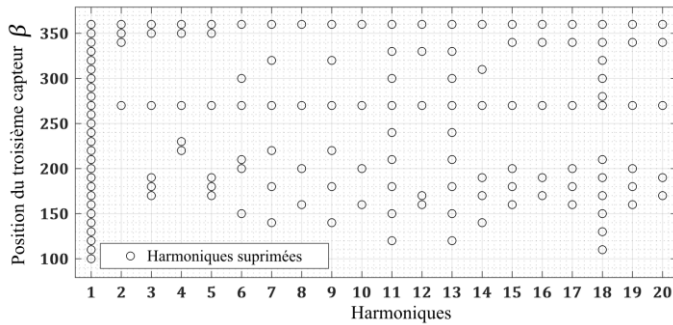


Figure 5 - Harmoniques supprimées à différentes positions du troisième capteur avec le deuxième capteur à 90°.

6. CONCLUSIONS ET PERSPECTIVES

Cet article présente une nouvelle méthodologie pour la mesure *in situ* des erreurs géométriques d'un axe rotation de machine-outil. Cette méthodologie repose sur une disposition stratégique de capteurs. La séparation des erreurs de la machine et du système de mesure est envisagée. Cette séparation des erreurs implique une optimisation mutuelle des méthodes de multi-retournement et multi-capteur classiquement utilisés en métrologie de surfaces cylindriques ou sphériques. Cette optimisation vise à assurer la complétude de l'identification des harmoniques tout en minimisant les manipulations mécaniques du système. Cette méthodologie est intéressante car elle ne nécessite pas un étalon de référence de haute qualité et certifié, ni un environnement métrologique, puisque la disposition des capteurs génère une redondance permettant de comparer et de corroborer les données obtenues par différents capteurs. Le système de mesure nouvellement fabriqué permettra de confronter la démarche scientifique par une campagne expérimentale et mener à bien l'identification des erreurs géométriques des axes de rotation. Pour ce faire, les capteurs ont été étalonnés pour caractériser leur comportement sur la surface cylindrique. Cette campagne expérimentale sera menée sur la machine-outil 5-axes HSM600U équipée d'une CN iTNC530. Les données récupérées de ces dispositifs permettront une caractérisation de l'axe rotatif, l'identification des erreurs géométriques, ainsi qu'un bilan et la propagation des incertitudes.

REMERCIEMENTS

Ce travail a été financé par l'Agence Nationale de la Recherche (ANR) -JCJC [INTEGRATION](#) et la Région Bourgogne-Franche-Comté (RBFC).

RÉFÉRENCES

- [1] NF ISO 230-1, « Test code for machine tool - Part 1 : Geometric accuracy of machines operating under no-load or quasi-static conditions. », 2012.
- [2] R. Ramesh, M. A. Mannan, et A. N. Poo, « Error compensation in machine tools — a review: Part I: geometric, cutting-force induced and fixture-dependent errors », *Int. J. Mach. Tools Manuf.*, vol. 40, n° 9, p. 1235-1256, juill. 2000, doi: 10.1016/S0890-6955(00)00009-2.
- [3] J. Bryan, « International Status of Thermal Error Research (1990) », *CIRP Ann.*, vol. 39, n° 2, p. 645-656, 1990, doi: 10.1016/S0007-8506(07)63001-7.
- [4] M. Rahman, « Modeling and measurement of multi-axis machine tools to improve positioning accuracy in a software way », p. 126.
- [5] H. Schwenke, W. Knapp, H. Haitjema, A. Weckenmann, R. Schmitt, et F. Delbressine, « Geometric error measurement and compensation of machines—an update », *CIRP Ann.*, vol. 57, n° 2, p. 660-675, 2008.
- [6] NF ISO 230-7, « Test code for machine tool - Part 7 : Geometric accuracy of axes of rotation », 2015.
- [7] Y. Masashi, N. Hamabata, et Y. Ihara, « Evaluation of Linear Axis Motion Error of Machine Tools Using an R-test Device », *Procedia CIRP*, vol. 14, p. 311-316, 2014, doi: 10.1016/j.procir.2014.03.060.
- [8] B. Bringmann et W. Knapp, « Machine tool calibration: Geometric test uncertainty depends on machine tool performance », *Precis. Eng.*, vol. 33, n° 4, p. 524-529, oct. 2009, doi: 10.1016/j.precisioneng.2009.02.002.
- [9] S. Weikert, « R-Test, a New Device for Accuracy Measurements on Five Axis Machine Tools », *CIRP Ann.*, vol. 53, n° 1, p. 429-432, 2004, doi: 10.1016/S0007-8506(07)60732-X.
- [10] X. Lu et A. Jamalain, « A new method for characterizing axis of rotation radial error motion: Part 1. Two-dimensional radial error motion theory », *Precis. Eng.*, vol. 35, n° 1, p. 73-94, janv. 2011, doi: 10.1016/j.precisioneng.2010.08.005.
- [11] A. Vissiere, H. Nourira, M. Damak, O. Gibaru, et J.-M. David, « A newly conceived cylinder measuring machine and methods that eliminate the spindle errors », *Meas. Sci. Technol.*, vol. 23, n° 9, p. 094015, sept. 2012, doi: 10.1088/0957-0233/23/9/094015.
- [12] Z. He, J. Fu, L. Zhang, et X. Yao, « A new error measurement method to identify all six error parameters of a rotational axis of a machine tool », *Int. J. Mach. Tools Manuf.*, vol. 88, p. 1-8, janv. 2015, doi: 10.1016/j.ijmachtools.2014.07.009.
- [13] C. J. Evans, R. J. Hocken, et W. T. Estler, « Self-Calibration: Reversal, Redundancy, Error Separation, and 'Absolute Testing' », *CIRP Ann.*, vol. 45, n° 2, p. 617-634, 1996, doi: 10.1016/S0007-8506(07)60515-0.
- [14] E. Marsh, *Precision Spindle Metrology, Second Edition*. Lancaster: DEStech Publications, Incorporated, 2009.
- [15] D. J. Whitehouse, « Some theoretical aspects of error separation techniques in surface metrology », *J. Phys. [E]*, vol. 9, n° 7, p. 531-536, juill. 1976, doi: 10.1088/0022-3735/9/7/007.