



**HAL**  
open science

## Lezha [Lissos, Alessio] (Albanie) : Ville haute, citadelle et nécropole

Véronique Gallien, Luc Buchet, Maël Julien, Elvana Metalla, Etleva Nallbani

► **To cite this version:**

Véronique Gallien, Luc Buchet, Maël Julien, Elvana Metalla, Etleva Nallbani. Lezha [Lissos, Alessio] (Albanie) : Ville haute, citadelle et nécropole. *Chronique des activités archéologiques de l'École française de Rome*, 2015, 10.4000/cefr.1434 . hal-04394215

**HAL Id: hal-04394215**

**<https://hal.science/hal-04394215>**

Submitted on 22 Jan 2024

**HAL** is a multi-disciplinary open access archive for the deposit and dissemination of scientific research documents, whether they are published or not. The documents may come from teaching and research institutions in France or abroad, or from public or private research centers.

L'archive ouverte pluridisciplinaire **HAL**, est destinée au dépôt et à la diffusion de documents scientifiques de niveau recherche, publiés ou non, émanant des établissements d'enseignement et de recherche français ou étrangers, des laboratoires publics ou privés.

## Lezha [Lissos, Alessio] (Albanie)

Ville haute, citadelle et nécropole

**Etleva Nallbani, Luc Buchet, Maël Julien, Véronique Gallien et Elvana Metalla**

---



### Édition électronique

URL : <http://journals.openedition.org/cefr/1434>

DOI : [10.4000/cefr.1434](https://doi.org/10.4000/cefr.1434)

ISSN : 2282-5703

### Éditeur

École française de Rome

### Référence électronique

Etleva Nallbani, Luc Buchet, Maël Julien, Véronique Gallien et Elvana Metalla, « Lezha [Lissos, Alessio] (Albanie) », *Chronique des activités archéologiques de l'École française de Rome* [En ligne], Balkans, mis en ligne le 21 juillet 2015, consulté le 01 mai 2019. URL : <http://journals.openedition.org/cefr/1434> ; DOI : [10.4000/cefr.1434](https://doi.org/10.4000/cefr.1434)

---

Ce document a été généré automatiquement le 1 mai 2019.

© École française de Rome

---

# Lezha [Lissos, Alessio] (Albanie)

Ville haute, citadelle et nécropole

**Etleva Nallbani, Luc Buchet, Maël Julien, Véronique Gallien et Elvana Metalla**

---

## NOTE DE L'AUTEUR

L'équipe de la campagne 2014 été composé, avec les auteurs de cet article, de Marième Buchet, Gjergj Gjuraj, Ornela Durmishaj, Gourgen Davtian, Helidon Sokoli, Klodian Lilo, Francesco Martini, Florenc Cenolli, Ulsi Tota, Agron Islami, Eduard Bitri, G. Langlois, Marin Suta et Ded Margjoni.

Les opérations de terrain (fouilles et restaurations) menées par seize archéologues, spécialistes et étudiants ont été secondées par une quinzaine d'ouvriers, durant la période du 28 mai au 30 juin. Une mission d'étude du matériel anthropologique et de la documentation graphique a eu lieu pendant la durée des opérations de terrain.

- 1 Les efforts pendant cette campagne, ont été portés sur la nécropole orientale implantée au pied de la citadelle et sur deux grandes zones ouvertes à l'intérieur de la citadelle depuis la campagne d'octobre 2013. Ces deux zones – secteurs 20 et le 21 – occupent la partie sommitale de la citadelle et correspondent chacune à l'emplacement d'un bâtiment de culte : une mosquée (secteur 20) et une église (secteur 21) (fig. 1).

Fig. 1 – Vue aérienne de la forteresse de Lezha avec les deux secteurs de la fouille.

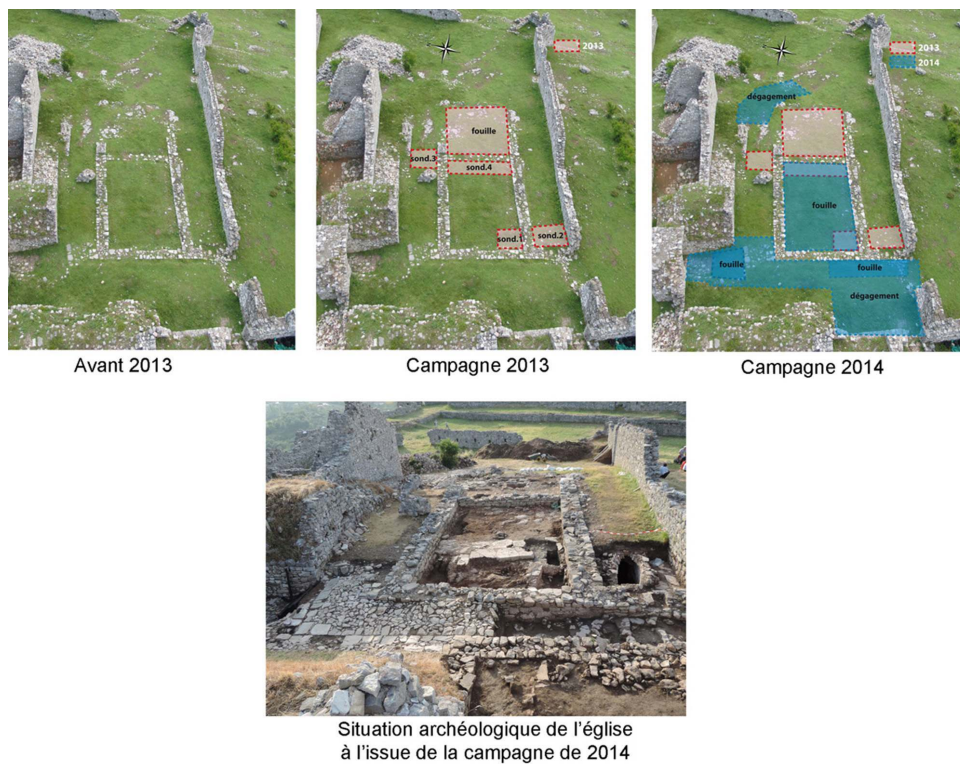


Cliché Y. Ubelmann.

## Secteur 21 : l'église

- 2 La première intervention, en 2013, sur un bâtiment entièrement arasé mais encore visible dans la partie haute de la citadelle (fig. 2) (secteur 21) a porté sur la reconnaissance d'une église médiévale.

Fig. 2 – Localisation des zones de sondages et de fouille implantées en 2013 et 2014.



Composition V. Gallien.

L'ouverture de trois sondages dans la grande pièce centrale et dans le bas-côté nord, ainsi que la fouille de l'abside située à l'est, ont permis de dégager des sépultures à inhumation (dans la pièce centrale et le bas-côté nord), la base d'un autel, ainsi que celle d'un probable synthronon (dans l'abside). Ces vestiges ont conduit à l'identification formelle du bâtiment. Un quatrième sondage effectué dans le collatéral sud a mis en évidence l'importance de la réoccupation ottomane, en révélant la présence d'une casemate construite à l'entrée du bas-côté. Associée à la découverte de nombreuses pièces d'armement (carreaux d'arbalètes, boulets en fer et en pierre, plaques de cuirasses), les éléments militaires ont permis de reconnaître l'église Sainte-Marie des Neiges convertie en arsenal par l'armée ottomane.

- 3 Un plan de l'édifice a été reconstitué : trois nefs et une abside centrale semi-circulaire en constituaient le schéma principal. Une chronologie de construction et d'occupation a été déterminée depuis le VIII<sup>e</sup> siècle jusqu'à la fin de l'époque Ottomane. Enfin, la fonction funéraire de l'édifice a été mise en évidence grâce à la mise au jour de tombes à l'entrée de la nef centrale et dans le collatéral nord. L'analyse des murs intérieurs a montré un développement de la structure en, au moins, deux temps. La nef centrale a d'abord été bordée de piliers marquant la séparation avec les collatéraux. Dans un second temps, des maçonneries élevées entre les piliers, ont isolé la nef centrale du reste de l'édifice. L'hypothèse d'un abandon (et d'une destruction ?) des bas-côtés entraînant un rétrécissement de l'édifice religieux a été posée.
- 4 Un sol dallé en terre cuite, antérieur au mur méridional de la nef centrale, a permis de s'interroger sur l'existence d'une construction antérieure à l'église. Cependant, aucun vestige architectural supplémentaire n'a pu être associé à ce sol et n'a permis de préciser

l'origine du bâtiment auquel il appartenait : premier état de l'église ou édifice civil ou privé ? Seul l'argument de l'orientation des dalles, différente de celle de l'axe de l'église, semblait plaider en faveur d'un édifice distinct, sans que sa fonction puisse être déterminée pour autant.

## Déroulement de l'opération 2014

- 5 À la reprise des fouilles de l'église en juin 2014, les questions ont été orientées vers la reconnaissance des différents états chronologique de l'église, vers l'identification d'un éventuel édifice antérieur et, enfin, vers la recherche d'une occupation en avant du mur de façade ouest en rapport avec l'existence ou non d'un narthex.
- 6 Pour répondre à cette problématique, la nouvelle campagne 2014 avait pour objectif la fouille intégrale de la nef centrale et la réalisation d'un sondage en avant de l'église.
- 7 Au cours de l'opération, la nef centrale n'a été fouillée qu'au trois quart de sa superficie. En revanche, la zone située en avant de l'église a été entièrement dégagée jusqu'aux constructions conservées en élévation à un peu plus de 8 m vers l'ouest. Le nettoyage de cette zone a porté plus vers le nord-ouest en direction d'un actuel passage voûté et a permis d'aborder le plan des cheminements créés à la période ottomane. Ce plan a été complété par le nettoyage des sols à l'arrière de l'église, qui a également mis en évidence un niveau de voirie ottomane menant à l'édifice.
- 8 La fouille a mis en évidence la complexité d'occupation du bâtiment avec une stratigraphie importante au regard de l'arasement de la construction (fig. 3 et 4) et un plan général plus important que celui déduit des recherches de 2013 (fig. 6).

Fig. 3 – Diagramme stratigraphique de la nef centrale.

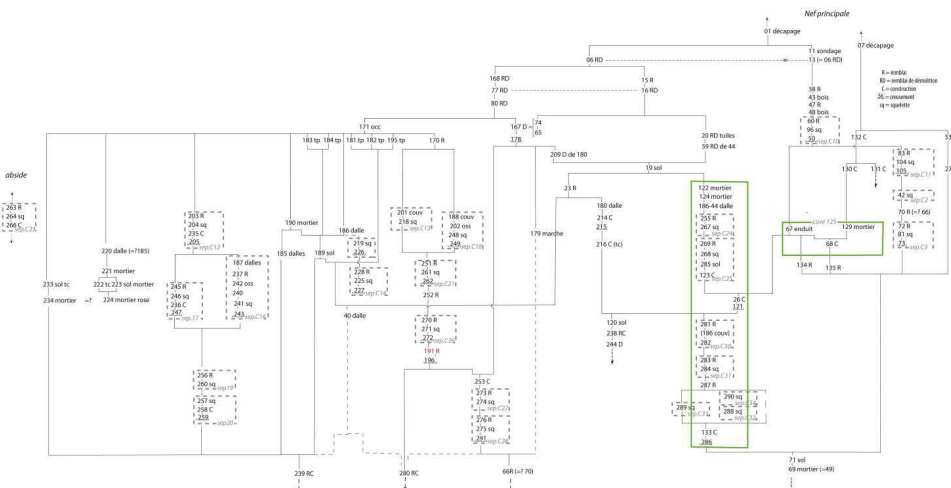
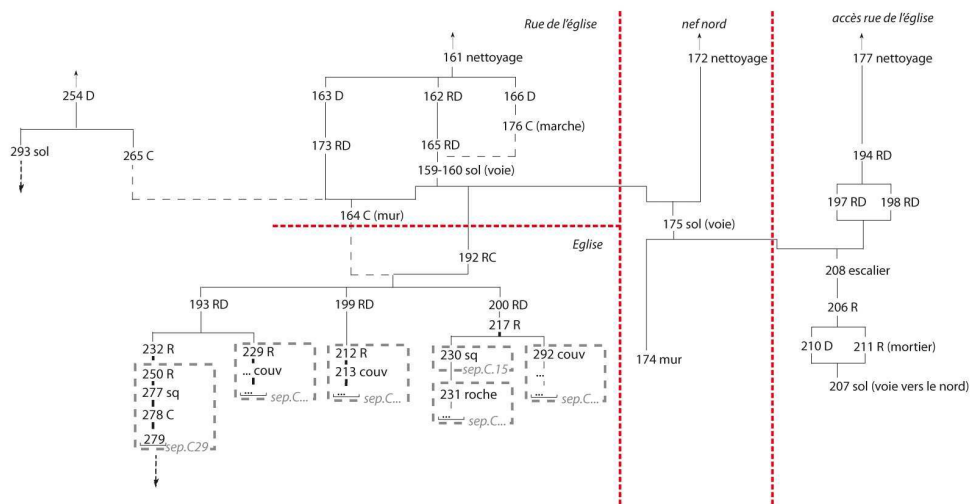




Fig. 4 – Diagramme stratigraphique de la zone située à l'ouest de la nef centrale.



- 9 Cette nouvelle campagne permet donc de préciser l'organisation interne et l'évolution chronologique du bâtiment sans toutefois répondre encore à toutes les questions. La phase d'installation de l'édifice reste mal documentée, tandis que l'occupation et l'évolution architecturale au Moyen Âge commencent à être mieux appréhendées. On constate que, malgré les violentes destructions subies par le bâtiment lors de l'occupation vénitienne (destruction à l'explosif qui a particulièrement endommagé l'abside dont on retrouve des blocs maçonnés épars à l'extérieur de l'église, fig. 5), l'édifice est resté, au moins partiellement, en élévation et a été utilisé jusqu'à la fin de l'occupation ottomane de la citadelle.

Fig. 5 – Bloc maçonné provenant du mur de l'abside, retrouvé dans un pierrier en contrebas de l'église (au nord-est).



Cliché V. Gallien.

Fig. 6 – Plan général de l'église, tous niveaux archéologiques cumulés.



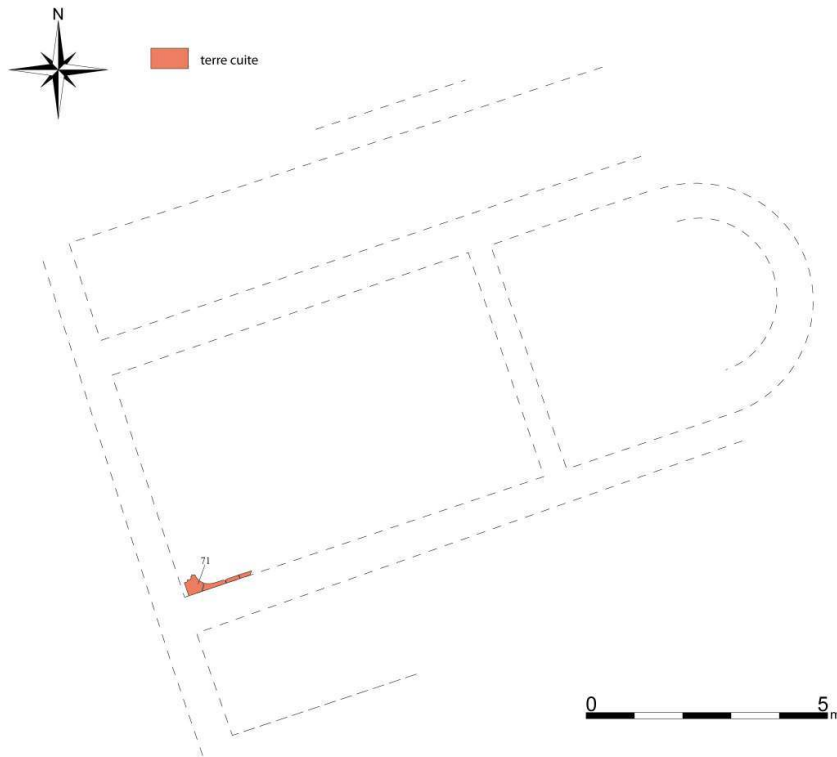
DAO V. GALLIEN, F. CENOLLI.



## À l'origine de l'édifice

- 10 L'existence d'un bâtiment antérieur à l'église n'a pas été davantage étayée par les nouvelles découvertes. Le sol de dalles de terre cuite (us 71) relevés lors de la fouille de 2013, demeure pour le moment isolé par rapport aux vestiges associés à l'église (fig. 7). Malgré la pauvreté des vestiges, rien ne s'oppose à ce que nous maintenions, pour le moment, l'hypothèse d'une installation de l'église sur une construction plus ancienne.

Fig. 7 – Plan avec localisation du sol de dalles en terre cuite (us 71).



DAO V. Gallien.

## L'église

- 11 La première opération archéologique a montré une église composée d'une nef centrale, flanquée de deux collatéraux (nord et sud) et d'une abside à l'est, et marquée par une occupation funéraire. Les destructions infligées à l'extrémité orientale de l'édifice ont particulièrement endommagé l'arrière du bâtiment et ne permettent pas une observation précise de la forme du chevet. Il apparaît, pour l'essentiel, que la nef centrale était prolongée par une construction semi-circulaire. L'extrémité des bas-côtés reste pour le moment inconnue.
- 12 Malgré un fort arasement des niveaux intérieurs de l'église, la fouille a permis de dégager quelques aménagements. On peut répartir les vestiges en trois catégories : le décor architectural, les installations liturgiques et les aménagements funéraires.

## Le décor

- 13 De cette catégorie, très peu d'éléments ont été retrouvés. Ils proviennent principalement de l'abside. Un modeste fragment d'enduit peint rouge adhérent encore à un moellon calcaire récupéré dans un niveau de démolition de la nef centrale (us 77), indique la présence vraisemblable de murs intérieurs colorés. Deux carreaux de terre cuite en place dans la base de l'autel (us 142), au centre de l'abside, présentent un discret décor inscrit. Enfin, une base de colonne (us 37), conservée en place dans l'abside, et un fragment de fût réemployé dans un mur séparant l'abside de la nef nord (us 35), attestent d'un décor monumental. Le sol de l'église devait être principalement constitué de dalles calcaires, à l'image de celles qui subsistent au centre de la nef (us 40, fig. 9), ou de sols de mortier dont on retrouve plusieurs états dans l'abside (us 116, 137, 144, 146, 148, 149). Aucun signe ostentatoire de richesse ne transparaît des vestiges de décor qui nous sont parvenus.

## Les installations liturgiques

- 14 Du côté des aménagements liturgiques (fig. 8), les traces de l'autel majeur (us 138, 142, 149, 150), du synthronon (us 126) et d'un chancel (us 113, 115) ont été repérées à l'intérieur de l'abside. Dans la nef centrale, à chaque extrémité de la pièce, des vestiges arasés et conservés dans l'axe de l'autel majeur, se distinguent des sols. À l'est, ils se présentent sous la forme d'une base de structure démolie, dont il subsiste une couche de mortier, des fragments calcaires et quelques carreaux de terre cuite (us 224, 233, 234, fig.15). La position de la base en avant du chœur, permet de poser l'hypothèse de la présence d'un ambon. Stratigraphiquement situé dans les derniers niveaux d'occupation de l'église, cette base pourrait également être celle d'un autel. Cette seconde hypothèse suggérerait alors un transfert du chœur vers l'intérieur de l'église, peut-être après la destruction ou un abandon de l'abside.

Fig. 8 – Aménagements liturgiques repérés dans l'église.



DAO V. Gallien.

Fig. 9 – Massif (us 180) dégagé dans la partie occidentale de la nef centrale : vestige d'un aménagement liturgique ?



Cliché V. Gallien.

Fig. 10 – Massif (us 221 à 224) dégagé dans la partie orientale de la nef centrale, en avant du chœur : ambon ? autel déplacé ?



Cliché V. Gallien.

- 15 Dans la partie occidentale de la nef, en avant de l'entrée, un massif calcaire (us 180, fig. 9) domine les sols environnants. De forme plus ou moins quadrangulaire, avec une surface perturbée évoquant un arrachage, il s'apparente à un support de structure. Il a été placé en avant de la nef, au pied de l'escalier d'entrée (us 179) qui pourrait lui être contemporain. Le massif constitue a priori un obstacle à l'accès de la nef. Supportait-il un aménagement destiné à être contourné ou enjambé par les fidèles ?

### Les structures funéraires

- 16 L'occupation funéraire représente une part non négligeable de l'utilisation de l'église (fig. 11). Les sépultures ont été observées dans la nef centrale, dans le collatéral nord et au pied de l'abside. Certains secteurs, tels que l'abside et l'espace central de la nef principale, sont dépourvus de tombes. Dans la nef centrale, les structures funéraires ont été repoussées sur le pourtour de la salle, le long des murs nord, ouest et sud. Les tombes sont superposées jusqu'à cinq niveaux. Les trois corps placés contre le mur ouest (C13, 27 et 28, fig. 12), sont orientés avec la tête au nord.



Fig. 11 – Plan avec localisation des sépultures.



DAO V. Gallien.

Fig. 12 – Caveau construit le long du mur sud de la nef centrale.



Ici on aperçoit deux des cinq corps (C31 et 33) inhumés dans la cuve. Les squelettes sont coupés par une maçonnerie (us 123) qui a réduit la sépulture de moitié pour accueillir, à une époque ultérieure, deux enfants (C24 et 25).

Cliché V. Gallien.



- 17 Dans la partie sud-ouest de la nef, des caveaux ont été aménagés. Ils correspondent aux tombes les plus anciennes de cette zone. Comme dans le caveau de la nef nord (us 63) qui contient jusqu'à huit corps (C1, 4 à 9), les cuves de la nef centrale comptent également des occupations multiples. A la différence du caveau 63, l'architecture des tombes de la nef centrale ont subi davantage de modifications au cours du temps. Ainsi, la cuve composée des maçonneries 26, 123, 133 et 285, a d'abord été une longue structure accueillant successivement les corps de cinq adultes (C30 à 34, fig. 13) ; elle a ensuite été réduite pour recevoir les corps de deux enfants (C24 et 25).

Fig. 13 – Sépulture nord-sud contenant un homme (C28), installée à l'entrée de la nef, au pied de l'escalier 179.



Cliché V. Gallien.

- 18 On remarque que la paroi méridionale de cette cuve (us 133) passe sous le pilier de la nef (us 27). Par ailleurs, les caveaux se poursuivent, en avant de la nef, sous le mur de façade de l'église (us 131). Dans l'espace fouillé à l'ouest du mur de façade, une rangée de sépultures (C15, C29 et trois tombes non fouillées) a été effectivement dégagée. Il apparaît ainsi clairement que les piliers et les murs de l'église n'appartiennent pas au premier état de construction de l'église. De plus, la poursuite de l'occupation funéraire vers l'ouest indique une extension de l'édifice initial par rapport à son plan final.
- 19 Les pratiques funéraires associées aux tombes sont sobres et caractéristiques du Moyen Âge. En dehors des sépultures placées le long du mur ouest, tous les corps sont orientés tête à l'ouest. La position des corps respecte les habitudes observées pour cette période : décubitus dorsal avec avant-bras placés sur le bassin ou sur le thorax. Les dépôts de mobilier sont très rares. Seules les inhumations de deux adultes installés dans la même cuve (C32 et 33) étaient accompagnées de lames de couteau. Notons qu'il s'agit, comme dans le caveau 63 de la nef nord, des occupations les plus anciennes.

- 20 Le recrutement funéraire de la nef centrale évolue avec le temps. Les tombes les plus anciennes sont principalement occupées par des adultes tandis que les fosses les plus récentes accueillent des enfants, dont certains en bas-âges. Des suspicions de regroupement familial peuvent être émises, en particulier entre l'homme C19 et l'adolescent C17, dont les tombes se superposent. En effet, les deux sujets présentent des séquelles d'une dysplasie de la hanche gauche dont on peut suspecter la cause génétique. Par ailleurs, l'homme C19 est enterré avec un très jeune enfant qui a été déposé sur sa jambe droite (fig. 14).

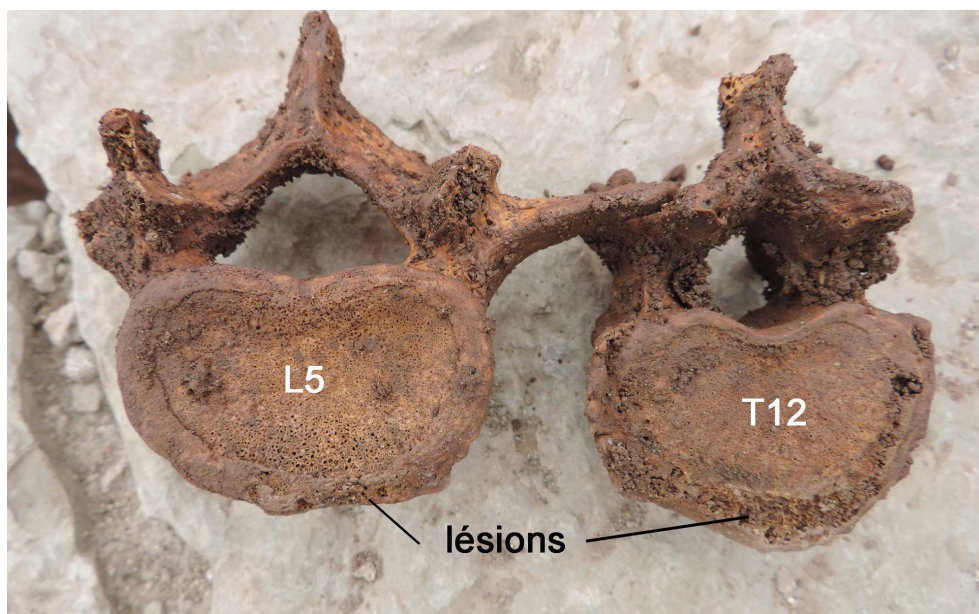
Fig. 14 – Sépulture double renfermant un homme (C19) et un jeune enfant (C20) déposé à ses pieds.



Cliché V. Gallien.

- 21 L'état sanitaire de la population inhumée dans la nef apparaît médiocre au premier abord. Deux enfants (C12 et C24) présentent des atteintes de la calotte crânienne (épaississement du diploé, aspect hypervasculaire de l'os) qui suggèrent une pathologie hyperostotique révélatrice de problèmes de malnutrition, d'anémie ou de parasitose. Les problèmes de parasitoses se retrouvent vraisemblablement chez l'homme inhumé à l'entrée de la nef, tête au nord (C28). Il possède deux corps vertébraux (T12 et L5, fig. 15) affectés par des lésions évocatrices de la brucellose (le diagnostic ne pourra être cependant posé qu'à la suite d'examen en laboratoire).

Fig. 15 – Douzième vertèbre thoracique (T12) et cinquième vertèbre lombaire (L5) appartenant à l'homme C28 et présentant une lésion du corps (brucellose ?).



Cliché V. Gallien.

- 22 À l'issue de cette deuxième campagne de fouille, pas moins de 24 sépultures, renfermant 1 à 8 corps, ont été repérées – et fouillées pour la majorité (20/24) – dans l'église ou dans ses abords immédiats. Dans la nef centrale, 16 tombes pour 24 individus en place, ont été recensées. Un total de 35 à 36 corps en position primaire, a été dégagé. Un cas litigieux (us 264) correspond au dégagement d'un crâne de sujet immature dans une tombe ; il n'a pas été possible de déterminer la situation primaire ou secondaire de la pièce osseuse.

Zone	Sépultures repérées	Sépultures fouillées	Caveau	Squelettes en place fouillés	Ind. en ossuaire
Extérieur abside	2	1		2 individus : 1 adulte et 1 immature ( ? )	4 min
avant de l'église	4	2	3	2 adultes (1 ♀)	
Nef centrale	16	16	min. 2	24 individus : 12 adultes (5 ♂, 2 ♀), 12 immatures	
Nef nord	1	1	1	8 individus : 7 adultes (2 ♂, 3 ♀) et 1 immature	

### Récapitulatif concernant l'évolution de l'église

- 23 De la première phase de l'église, nous n'en connaissons actuellement que son occupation funéraire. L'édifice est plus vaste que celui identifié jusqu'à présent, avec ses trois nefs. Il



pourrait s'étendre jusqu'aux murs en élévation conservées à l'ouest de l'église, ce qui allongerait sa surface actuellement connue de 8 à 10 m, pour porter sa longueur totale entre 23 et 25 m. Il n'est pas davantage possible de préciser si la partition en trois nefs est une disposition architecturale adoptée dès l'origine. En revanche, la postériorité des piliers par rapport aux caveaux funéraires, assure que la division de l'espace, conservée jusqu'à nos jours, appartient à une étape de construction ultérieure.

- 24 Cette phase postérieure est la première architecturalement reconnue. Elle est marquée par la construction de piliers qui séparent l'espace principal, sans l'obturer, en trois vaisseaux. Nous ne pouvons déterminer avec certitude si le mur ouest est alors fermé ou maintenu ouvert, et si son éventuelle fermeture s'accompagne d'une réduction de son espace.
- 25 Quoiqu'il en soit, lorsque le mur ouest est bouché, l'église est toujours en activité comme l'atteste l'installation de tombes le long du mur.
- 26 Du fait d'une stratigraphie peu lisible et de niveaux très arasés, il est difficile de lier l'occupation de l'abside avec les différents états de l'église. Cependant, la multiplication des lambeaux de sols de mortier de l'abside témoigne d'une longue durée d'utilisation, même si nous ne pouvons la mesurer. La destruction à l'explosif de l'abside met, à priori, un terme à l'utilisation cultuelle du bâtiment. Cependant, la présence d'un aménagement tardif, évoquant une base d'autel, dans la nef centrale, pose la question d'une poursuite de l'activité religieuse dans un espace à nouveau réduit, amputé de son chœur. Dans cette hypothèse, la fermeture orientale de la nef, marquant l'abandon de l'abside, pourrait appartenir à une occupation ultime de l'église.
- 27 Si la transformation finale de l'église en chapelle, réduite à la superficie de la nef centrale, ne reste qu'une supposition que nous devons tenter d'étayer ou d'infirmer lors de la prochaine campagne de fouille, il est certain que le bâtiment clôt dans ses murs, finit par perdre son statut d'édifice religieux pour trouver une seconde vie comme arsenal militaire.

## Réutilisation de l'édifice à la période ottomane

- 28 Lors de sa dernière utilisation, la partie centrale de l'église a été murée. La condamnation des baies qui séparaient la nef centrale des collatéraux, par des maçonneries (us 33 à 36), et la construction d'un mur (M 81) en avant de l'abside, isole la nef principale. Les bas-côtés sont d'ailleurs sans doute supprimés à cette époque.
- 29 L'espace interne de l'édifice se réduit vraisemblablement à la nef centrale et à l'abside. Les deux pièces sont réaménagées. Un sol de terre cuite (us 10) est mis en place dans l'abside, sans doute après le démontage des aménagements liturgiques (base de l'autel, chancel). La nef centrale est remise en état avec une réfection du sol : des couches de mortier nivèlent la surface (19, 189), scellent les dalles restantes (210, 190) et recouvre des affleurements de rocher. L'apparition du substrat naturel en certains points de la pièce (au nord et dans l'angle sud-est) à la même hauteur que les autres niveaux de sols pourrait témoigner d'une récupération des sols antérieurs dont il ne subsiste que les grandes dalles de calcaire (us 40).
- 30 Des trous de poteaux (181 à 184, 195), perçant le dallage 40 et le sol de mortier 189, appartiennent à un aménagement tardif, sans doute en rapport avec la réutilisation militaire du bâtiment. Placés au centre de la pièce, dans sa largeur, sans organisation

apparente, il est difficile de préciser leur rôle : trous d'échafaudage pour des travaux de consolidation de l'édifice ? Division interne de l'espace ? Aménagement d'une structure en rapport avec la nouvelle fonction du bâtiment ?

- 31 Le changement de fonction de l'édifice en un bâtiment à usage militaire est déduit d'une part par la construction d'un souterrain (casemate, us 53) à l'entrée de la nef sud et, d'autre part, par la grande quantité de pièces d'armement (carreaux d'arbalètes, boulets en pierre et en métal, plaques en fer de cuirasse) découverte abandonnée dans les derniers niveaux d'occupation, d'abandon ou de destruction recouvrant l'espace de la nef principale (us 171, 77, 167) et de l'abside (us 02, 09) ainsi que dans l'escalier menant au souterrain (us 45, 46) ou dans l'entrée même de la construction (us 51).
- 32 La disparition de l'édifice est précédée de l'effondrement de sa couverture de tuiles et de ses murs en moellons calcaire. Le bâtiment est proprement arasé et remblayé par ses propres matériaux de construction (us 06, 77, 167, 168, 17, 21, 46, 61, 87, 111).
- 33 Durant la période ottomane, les abords de l'édifice bénéficient d'un aménagement des axes de circulation. Le long de la façade ouest, une rue recouvre les anciens niveaux de l'église. Les niveaux de construction précédents ont été arasés (us 193, 199, 200), une couche de préparation, mêlant des petits blocs calcaires et de la terre meuble, accueille des pavés décimétriques, haut de 0,15 à 0,20 cm. Un caniveau borde le côté ouest de la voie (us 159). Il est composé de grosses dalles d'environ 0,30 cm de côté. Un mur (us 164), parallèle à l'ancienne façade de l'église et qui délimite un habitat à l'ouest de la rue, semble empiéter sur la voirie. Le tracé de la rue se dirige vers le nord (us 207, fig. 16), en direction d'un passage voûté auquel on accède par un escalier qui ne conserve plus que deux marches (us 208).



Fig. 16 – Voirie longeant la façade ouest de l'église en direction du nord (avant de la photo)..



La voie donne sur un escalier (us 208) et se poursuit sans un passage voûté (hors photo).  
Cliché V. Gallien.

Fig. 17 – Voie pavée à l'arrière de l'église.



Cliché V. Gallien.

Lorsque le bâtiment de l'église est détruit à la fin de l'époque ottomane, des niveaux de démolition (lits de tuiles et blocs calcaires) sont étalés par-dessus l'escalier pour former une rampe. La rue contourne également l'édifice par le nord (us 174, 175), empiétant apparemment les anciens niveaux d'occupation du collatéral nord (cette zone reste à fouiller). Elle rejoint sans doute un large chemin pavé qui longe l'arrière de l'abside (fig. 17).

## Conclusion et objectifs de la campagne de fouilles 2015

- 34 La mission archéologique, menée en 2014, a montré l'existence d'une évolution architecturale plus complexe que celle révélée par la première campagne de 2013. Alors que les murs d'origine de l'édifice ne sont pas clairement identifiés, les piliers et les maçonneries, qui déterminent le plan à trois nefs, s'avèrent appartenir à un état de construction postérieur de l'édifice. Malgré la pauvreté des éléments de datation, la densité de l'occupation funéraire observée dans la nef centrale – sur cinq niveaux – et l'occupation multiple des caveaux installés dans le bas-côté nord et dans la nef centrale, marquent une durée d'utilisation allant du haut Moyen Âge (au moins VIII<sup>e</sup> siècle) jusqu'à la destruction de l'église au XIV<sup>e</sup> siècle.
- 35 Malgré l'extension des recherches vers l'ouest, il n'a pas été possible de reconnaître la façade originelle de l'édifice, ni de déterminer la nature de la première occupation de la zone. La troisième campagne, prévue en 2015, aura pour objectif de dégager la totalité du bâtiment. Le travail sera axé sur le dégagement final de la nef centrale. Il s'agira d'en établir, autant que possible, les liens chronologiques avec les installations du chœur. Conjointement, les investigations se poursuivront à l'ouest afin de reconstituer le plan de départ de l'édifice et de comprendre son évolution vers un bâtiment plus petit. Pour cela, il sera nécessaire de fouiller en premier lieu les niveaux d'occupation ottomans superposés à la façade de l'église. Dans le même temps, l'analyse de l'occupation funéraire, dégagées dans la partie sud-ouest, sera poursuivie. Par ailleurs, la fouille des collatéraux, commencée en 2013, sera reprise jusqu'au dégagement intégral de ces espaces.

## Secteur 20 : la mosquée

- 36 Le secteur 20 correspond aux ruines d'une mosquée ottomane et de ses abords (fig. 18). Son étude a débuté lors de la dernière campagne 2013. À cette occasion, de nombreux aménagements attribués à des occupations antérieures, ainsi que plusieurs étapes de réaménagement du bâtiment religieux ont été identifiés.

Fig. 18 – Relevé de la mosquée et du secteur nord-ouest.



DAO M. Julien, B. Bregu et F. Cenolli.

- 37 Les investigations archéologiques se sont concentrées sur une vaste zone au nord-ouest du secteur 20, qui comprend les galeries latérales successives de la mosquée (fig. 19), et sur la partie avant de l'édifice (entre les murs de façade et le chemin 014 qui suit la limite de la plate-forme naturelle des parties hautes de la citadelle).



Fig. 19 – Vue générale de la fouille de la galerie latérale.



Cliché M. Julien.

Trois sondages ont été réalisés à l'intérieur de la mosquée afin de vérifier les hypothèses chronologiques formulées à l'issue de la campagne précédente. Ils traversent en partie les niveaux de sol qui ont fait l'objet de restauration.

### Les vestiges antérieurs à la construction de la mosquée

- 38 Le mur 124 avait clairement été identifié lors de la campagne 2013, sous celui 129 qui sert de support aux murs de façade du dernier état de la mosquée. Il est en partie masqué par les vestiges des sols de la galerie latérale (011 et 013), respectant une trajectoire rectiligne du nord-ouest vers le sud-est sur près de 6 m avant de s'infléchir vers le nord selon un arc de cercle (fig. 20). Un renforcement extérieur de la maçonnerie est observé à l'amorce de ce changement de direction. L'interprétation en tant que mur de façade d'un bâtiment à abside ou d'une fortification a été formulée dès 2013.

Fig. 20 – Vue de l'ouest du mur 129.



Cliché M. Julien.

- 39 En 2014, l'exploration vers le nord, nous a permis de suivre quelque peu le plan en arc de cercle. Cette extension a permis de constater la destruction de cette maçonnerie au bout de 4 m environ. La fouille de la zone s'est achevée au contact des niveaux 116 et 115. Le niveau de sol 108 est installé sur ces deux US dont interprétation reste à préciser. Il est principalement constitué de dalles en pierres et est surmonté d'un fin niveau de limon noir (us 109), qui peut être résultat du passage ou des activités pratiquées à cet endroit. La position de ces niveaux tend à les associer au mur 124 renforçant sans doute notre hypothèse sur la présence d'un bâtiment. À l'extérieur, le niveau 098 vient s'appuyer sur la base de cette construction. Il est sans doute à associer au niveau 106 repéré vers l'entrée de la mosquée au sud-ouest.

Les vestiges liés au mur « en abside » ont ensuite été détruits par des aménagements réalisés lors de la période ottomane, vers le XVI<sup>e</sup> siècle, comme semble l'indiquer un premier examen du mobilier archéologique provenant notamment des niveaux de remblai 104 puis 096. Ces destructions sont sans doute imputables à la construction d'une casemate attenante et du mur 142.

- 40 La fouille à l'avant de la mosquée a également permis de dégager davantage le mur 132 depuis le mur 129 dont la construction lui est antérieure, jusqu'au chemin 014, plus récent (soit sur une longueur de 2,75 m). Son attribution chronologique reste sujette à réflexion en l'absence de données complémentaires sur le mode d'implantation des premiers vestiges de la mosquée et sur la caractérisation du mur 129. Il en va de même pour les niveaux de remblai 099, 103, et pour le mur 141 qui prennent tous trois appuis sur M132.



- 41 Le mur 141 n'a été que très partiellement révélé par les fouilles entreprises en 2014, il est notamment très largement occulté par le chemin ottoman (014) qui mène à la mosquée. Son tracé respecte une direction nord-est/sud-est conforme aux orientations des vestiges de ce secteur. Un nettoyage sur quelques centimètres de profondeur à l'ouest de 014 suggère une continuité de la maçonnerie dans cette direction.
- 42 Le niveau 099 ne constitue sans doute qu'un micro-événement au sein du niveau de comblement 080 qui est présent sur tout l'avant de la mosquée (sur 096, 098 et 106). Il est constitué de matériaux de construction (grosses pierres, mortier blanc et quelques fragments de tuiles). Le niveau 103 renvoie quelque peu à 099, situé de l'autre côté du mur 132, il consiste en une maçonnerie très sommaire faite de pierres et de quelques fragments de briques liés avec un mortier jaune très aéré.
- 43 Des vestiges antérieurs et/ou relatifs à la construction de la mosquée ont également été mis au jour grâce aux trois sondages (fig. 18).
- 44 La fouille s'est achevée au contact de ce qui semble un même niveau de terrassement ou d'un niveau de sol constitué de grosses pierres (079, 118, 081). Une sole en terre cuite, 117, a été ménagée directement sur le niveau 118 (sondage 2). Elle n'est que partiellement révélée au sein du sondage, son diamètre est estimé à une cinquantaine de centimètres. Elle est surmontée d'un niveau en argile noire, fortement chargé de débris de faune, 105. Au sein du sondage 1, un niveau d'argile jaune 075 est également placé sur 081, il pourrait également s'agir d'un niveau de sol. L'interprétation de ces vestiges reste difficile au regard de l'étroitesse de nos investigations. Un niveau de sol en mortier 078 est ensuite installé ce qui pourrait venir conforter nos soupçons sur la présence d'un bâtiment sous la mosquée, d'autant que le fin niveau charbonneux 100 (fig. 21) qui le recouvre constitue sans doute un témoin des activités pratiquées sur ce sol.

Fig. 21 – Niveau charbonneux sous la mosquée.



Cliché M. Julien.

Ces niveaux sont ensuite scellés par une succession de niveaux de remblai et de préparation de sol qui marque la construction de l'édifice de période ottomane.

- 45 La campagne de fouille 2014 confirme la densité des vestiges antérieurs à la période ottomane dans cette partie de la citadelle. La présence de bâtiments est suspectée. Le premier est matérialisé par le mur 124 et par le niveau de sol 108. D'autres maçonneries et quelques vestiges dont des niveaux de sol et une plaque foyère en terre cuite suggèrent la présence d'un édifice sous la mosquée et d'une organisation complexe qui restent difficiles à appréhender aux limites de nos explorations. Une extension de ces dernières est donc envisagée pour les campagnes à venir. Elle permettrait une meilleure connaissance des implantations médiévales au sein de la citadelle et les conditions d'implantation d'un nouveau lieu de culte.

### Les vestiges liés aux premiers niveaux de la mosquée

- 46 Lors de la campagne précédente, l'étude des vestiges de la mosquée avaient posées en hypothèse deux grandes phases d'aménagements consécutifs de la pièce d'entrée de l'édifice et de la galerie latérale. La première de ces phases associe les murs 121, 122 et 123. Les murs 127, 140 et au niveau de sol en briques 036 sont quant à eux à attribuer à la seconde phase. Ces associations ont été confirmées par trois sondages réalisés en 2014 au sein des sols 036 et 001. Les relations stratigraphiques entre les maçonneries indiquent, comme pour la phase la plus récente, que la pièce latérale a été construite après la pièce d'entrée.

- 47 De plus, un mur 143 a également été découvert lors de la campagne de fouille 2014, il s'appuie sur le mur 123 et reprend la même orientation que le 124 auquel il sert de support. Cette découverte suggère que l'organisation de l'état le plus récent de la mosquée renvoie en tout point à l'organisation spatiale du premier bâtiment.
- 48 Ces sondages ont également révélés la succession de plusieurs niveaux de remblai qui sont précédés la mise en place des différents sols. Les sondages 2 et 3 témoignent de la construction de la première galerie latérale de la mosquée, délimitée par les murs 127 et 140. Ces maçonneries sont directement construites sur le niveau de pierres précédemment décrit (079, 118, 081) et sur le sol 078 (fig. 22). Les niveaux de remblai 071 pour le sondage 2, 077 (fig. 23), 076 pour le sondage 3, assurent la mise en place du niveau de 058 qui sert d'assise et de liant au pavage de briques 036 mis au jour lors de la dernière campagne.

Fig. 22 – Maçonneries sur le niveau de pierres 079.



Cliché M. Julien.

Fig. 23 – Niveau de remblai 077.



Cliché M. Julien.

- 49 Le sondage 1 comporte les niveaux mis en place pour construire l'une des deux plateformes situées de part et d'autre de l'allée centrale de la pièce d'entrée de la mosquée. Le niveau suivant, 074, est constitué de terre noire et de petites pierres, il est très proche du niveau 071, précédemment décrit pour la galerie extérieure (sondage 2) et pourrait par conséquent lui être contemporain. Il est surmonté par niveau 073, puis par 072 qui sert de support aux niveaux de dallage 009 et 001 du dernier état de la mosquée.
- 50 La stratigraphie des niveaux de remblai situés à l'extérieur de la mosquée, au nord-ouest, reste incomplète. La fouille a toutefois permis d'atteindre les niveaux 101 et 102 qui semblent servir de base à certains aménagements relatifs à la réfection de la mosquée. La fosse 111N est ménagée dans 102. Elle possède une forme ovale à l'ouverture (1,30 m de long pour 0,90 et 0,40 de profondeur). Elle est comblée avec de grosses pierres (112) puis un niveau de terre (113) comprenant quelques pierres et nodules de mortier blanc.
- 51 La fouille de cette année sur la pièce latérale a révélé la présence relative aux travaux d'agrandissement de la mosquée. Tout d'abord, les fondations 138 et 139, du mur 24 sont posées directement sur le sol de l'ancienne galerie 036 et sur le mur 24 reprenant vraisemblablement ainsi une organisation identique de l'espace.
- 52 Le niveau de remblai 057, mis au jour en 2013, est ensuite installé. Il est marqué par les empreintes d'une ossature sur huit poteaux qui détruit également en partie le sol 036. Trois fosses ou avant-trous, 065N, 067N et 069N sont ménagés dans l'ancien dallage. Il s'agit de structures ovales qui s'étendent jusqu'au mur 22, leur longueur maximale atteint 1,16 m pour 0,42 m de largeur et une profondeur d'une vingtaine de centimètres. Le logement d'un poteau est repéré à chaque extrémité nord-est. Il s'agit respectivement de 059N, 061N, et 093N. Le dispositif est complété par les poteaux 063N, 082N, 084N, 086N et



088N. L'ensemble s'inscrit dans un plan rectangulaire de 3,10 m de long sur 1,95 m de large. La forme des structures semble altérée par l'arrachage de la pièce en bois, les dimensions à l'ouverture atteignent une cinquantaine de centimètres pour des profondeurs maximales d'une trentaine de centimètres. Les fosses sont comblées avec des niveaux (066, 068, 070) de terre brune avec des pierres et des fragments de tuiles identiques. Le comblement des empreintes de poteaux est également homogène (060, 062, 064, 083, 085, 087, 089, 094). Ces vestiges qui sont contemporains des opérations de réfection de la mosquée pourraient être rattachés à des structures de ce chantier (structures de levage, d'échafaudage, abris, ...).

- 53 Le dernier état de la mosquée est ensuite matérialisé par le mur 22 de la pièce d'entrée et ceux de la pièce latérale M21 décrits lors de la dernière campagne.

## Conclusion

- 54 Les hypothèses en 2013 sur les deux états de la mosquée sont confirmées. La stratigraphie entre les murs des différentes pièces (121, 123, 127) a relevé l'antériorité des travaux de construction des deux pièces principales (fig. 24), par rapport à la pièce d'entrée et la galerie extérieure au nord. Les niveaux de préparation de ces deux dernières pièces sont très proches ce qui pourrait témoigner d'une réalisation très rapprochée dans le temps.

Fig. 24 – Vue générale des fouilles réalisée en 2014.



Cliché M. Julien.

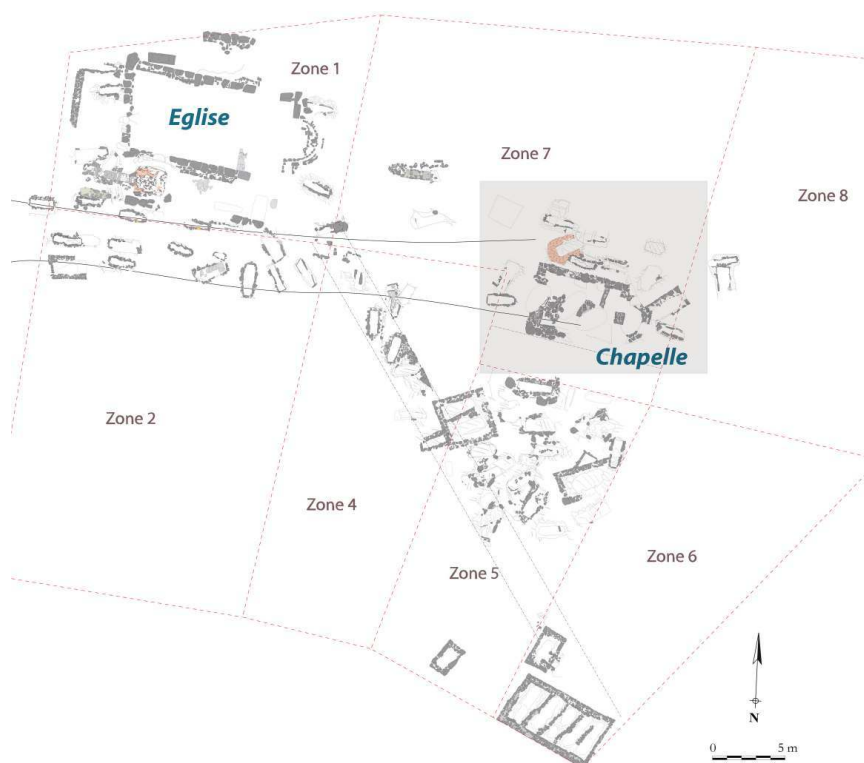


## Le cimetière est

### Opérations de terrain

- 55 La fouille de l'aire funéraire établie à l'est de la citadelle avait pour objectif de poursuivre la découverte des sépultures repérées au sud et dans la chapelle et d'achever la mise au jour de l'intérieur de l'édifice (fig. 25).

Fig. 25 – Plan partiel de la nécropole est de Lezha, avec la chapelle localisée.



DAO S. VATTEONI, M. JULIEN.

- 56 Trois grandes tombes rupestres, avec cercueil de bois, avaient été creusées à l'intérieur de l'édifice à l'époque ottomane. Deux ont été fouillées en 2013 (T. 113 et 114) et la troisième (T. 115) en 2014. Elle contenait le squelette d'un seul individu. La fouille de deux tombes en coffrage de moellons (T. 190 et T. 194), commencée en 2013 a été achevée. Chacune avait été pillée et contenait les restes de plusieurs individus. Le mobilier est rare, seule une boucle de ceinture en fer a été retrouvée dans la tombe 194.
- 57 La fouille de l'intérieur de l'édifice a été achevée et deux nouvelles tombes ont été fouillées. La tombe 199, aménagée à l'angle nord-ouest de la chapelle, contenait les restes d'un enfant et la tombe 200, creusée dans la roche, au sud-ouest de l'autel, et partiellement détruite par le creusement de la tombe 115, ne contenait plus que les membres inférieurs du squelette qu'elle abritait. Aucune de ces deux tombes n'a livré de mobilier.
- 58 L'ensemble des sépultures fouillées depuis 2004, a été géoréférencé. La documentation recueillie sur la nécropole – relevés de terrain, bases de données archéologiques et

anthropologiques – est destinée à alimenter un SIG qui permettra la création de plans et de cartes dynamiques.

### Mission d'étude du matériel anthropologique

- 59 Deux spécialistes ont été secondés par un doctorant pendant la durée d'un mois de la mission de juin 2014.
- 60 Quatorze nouvelles tombes ont été étudiées (T. 50, 83, 89, 96, 99, 104, 113, 114, 121, 145, 162, 166, 167 et 198). Elles contenaient les restes de 39 adultes et 13 sujets immatures. À ce jour, sur les 201 sépultures identifiées, de la nécropole est, depuis le début de la mission archéologique de Lezha, le nombre de tombes fouillées s'élève à 161 ; 11 étaient vides d'ossements et 29 ne sont pas encore fouillées (pour l'essentiel des tombes ottomanes). L'analyse anthropologique a porté jusqu'à présent sur 69 tombes qui ont livré les restes complets ou partiels de 312 squelettes (221 adultes et 91 immatures). L'étude achevée, l'effectif de population pourrait donc atteindre environ 1 000 individus.

### Restaurations, mise en valeur et présentation du site

- 61 De nombreux travaux de consolidation, de restauration et de mise en valeur ont été entrepris dans la mosquée, notamment sur la moitié nord du sol pavé de dalles en pierre (fig. 26), et sur les structures de l'église.

Fig. 26 – Restauration du sol de la mosquée avec la présentation de l'angle nord-ouest de la première phase de l'entrée.



Cliché K. Lilo.

- 62 Ils ont permis une présentation des éléments les plus anciens de la mosquée. Une action de découverte et mise en valeur des anciens axes ottomans de circulation a également été

engagée. Trois grandes portions de voies (fig. 27), pavées de pierres, longeant des monuments de l'époque ottomane, ont été mises au jour, relevées et consolidées.

Fig. 27 – Voirie à l'est de l'église, en relation avec le dépôt d'armes.



Cliché E. Nallbani.

- 63 Des travaux de mise en valeur ont poursuivi dans la zone de la nécropole est. La chapelle et les sépultures nouvellement fouillées ont été nivelées par la même couche de graviers incolores, unifiant la présentation avec l'église de la nécropole déjà restaurée en octobre 2013, pour une mise en valeur globale du cimetière.
- 64 L'ensemble du mobilier très abondant, mis au jour durant les deux campagnes (2013-2014) particulièrement la grande quantité d'armement de l'époque ottomane (carreaux d'arbalètes, plaques de cuirasses, boucles et plaque-boucles) a été restauré par E. Bitri.
- 65 Dans le cadre de la valorisation du patrimoine archéologique de la citadelle de Lezha, une soirée archéologique (fig. 28) a été organisée par les membres de la Mission franco-albanaise, en collaboration avec le Centre des Études albanaises, l'Ambassade de France à Tirana, le Ministère de la Culture albanais, le Directeur régional des Monuments de Shkodra et l'Académie de l'enseignement de Lezha. Devant un public nombreux, les résultats des fouilles de la ville haute de Lezha ont été présentés sous la forme d'une visite guidée par les archéologues, responsables des secteurs, complétée par la projection d'un diaporama. À l'adresse des enfants, une fouille expérimentale a été proposée. Un concert de chants d'enfants a accompagné la soirée, pendant laquelle des T-shirt portant le logo de la mission archéologique ont été distribués aux enfants et vendus au public (fig. 29).



Fig. 28 – Visiteurs guidés par V. Gallien à la « Soirée archéologique sur la Citadelle de Lezha ».



Cliché K. Lilo.

Fig. 29 – L'équipe de la mission archéologique de Lezha portant le T-shirt avec le logo de la mission.



Cliché K. Lilo.



---

## INDEX

**Mots-clés** : Adriatique, Moyen Âge, époque ottomane, église, mosquée, forteresse, nécropole, funéraire, anthropologie, bâtiment militaire, casemate, voirie

**institutions** Ministère des Affaires étrangères et du Développement international (Paris), École française de Rome, Institut archéologique d'Albanie (Centre d'Études albanaises, Tirana), Ministère de la Culture albanais, UMR 8167 « Orient et Méditerranée » (Monde byzantin, Paris) et UMR 7264 « CEPAM » (Nice), INED (Paris), DAPCAD

## AUTEURS

### ETLEVA NALLBANI

UMR 8167 « Orient et Méditerranée » – etleva.nallbani[at]college-de-france.fr

### LUC BUCHET

CNRS, UMR 6130 CEPAM – luc.buchet[at]cepam.cnrs.fr

### MAËL JULIEN

DAPCAD – maeljulien[at]gmail.com

### VÉRONIQUE GALLIEN

INRAP – veronique.gallien[at]inrap.fr

### ELVANA METALLA

Institut archéologique de Tirana – emetalla[at]hotmail.com