



**HAL**  
open science

## About Matrices and Polyrhythmias

Josué Alexis Lugos Abarca

► **To cite this version:**

| Josué Alexis Lugos Abarca. About Matrices and Polyrhythmias. 2024. <hal-04385695>

**HAL Id: hal-04385695**

**<https://hal.science/hal-04385695v1>**

Preprint submitted on 10 Jan 2024

**HAL** is a multi-disciplinary open access archive for the deposit and dissemination of scientific research documents, whether they are published or not. The documents may come from teaching and research institutions in France or abroad, or from public or private research centers.

L'archive ouverte pluridisciplinaire **HAL**, est destinée au dépôt et à la diffusion de documents scientifiques de niveau recherche, publiés ou non, émanant des établissements d'enseignement et de recherche français ou étrangers, des laboratoires publics ou privés.



Distributed under a Creative Commons CC BY-NC 4.0 - Attribution - Non-commercial use - International License

Sobre Matrices y Polirritmias  
About Matrices and Polyrhythmias

Lugos Abarca Josué Alexis  
Centro Universitario de Música Fermatta  
[josuealexis22@gmail.com](mailto:josuealexis22@gmail.com)

### Resumen

El presente artículo, busca proponer un método de composición de polirritmias por medio de la matemática. Para ello, a través de la notación *box* y *durational patterns*, construimos un patrón rítmico con un pulso acentuado; tal pulso acentuado llamado: pulso eje, se recorre en cada posición de la notación *durational pattern*, de modo que, se obtienen diferentes patrones rítmicos, los cuales se agrupan en una matriz; representando así una polirritmia. Después, se propone la suma y resta de matrices como un recurso creativo a fin de crear más polirritmias. Por último, en consecuencia de este método de composición; se representa de manera visual y simbólica las polirritmias ya que, una matriz puede ser estudiada como un sistema de ecuaciones lineales, lo cual nos permite graficarla en el plano cartesiano.

Palabras clave: composición; polirritmia; matrices; suma y resta de matrices; durational patterns

### Abstract

This article seeks to propose a method of composing polyrhythms by means of mathematics. For this, through the box notation and durational patterns, we build a rhythmic pattern with an accented pulse; such accented pulse called: axis pulse, is traversed in each position of the durational pattern notation, so that, different rhythmic patterns are obtained, which are grouped in a matrix; thus representing a polyrhythmia. Then, the addition and subtraction of matrices is proposed as a creative resource in order to create more polyrhythms. Finally, as a consequence of this composition method, the polyrhythms are represented in a visual and symbolic way, since a matrix can be studied as a system of linear equations, which allows us to plot it in the Cartesian plane.

Keywords: composition; polyrhythmicity; matrices; matrix addition and subtraction; durational patterns

## 1. INTRODUCCIÓN

El uso de las matemáticas en la música como un recurso creativo no es nuevo, varios sistemas armónicos se basan o inspiran en procesos de índole matemática, por mencionar algunos tenemos: la teoría *pitch class set* (Chapman, 1981; Forte, 1974; Vázquez, 2006), la teoría Neo-Riemanniana (Cannas, 2018; Gollin & Rehding, 2014), las teorías geométricas de los acordes de Tymoczko (2006; 2011), los ejes axiales de Bartok (Lendvai, 2017), los Coltrane's Changes (Porter et al. 2013), etc.

Como es notable, tales métodos de composición se centran en las melodías y acordes, siendo este último parámetro; el más destacado en el área de investigación. Por parte del ritmo resalta la teoría geométrica del ritmo de Toussaint (Gómez-Martín, 2022; Toussaint, 2019) y los ritmos euclidianos (Toussaint, 2005); un algoritmo enfocado en generar distintos ritmos (Morrill, 2023), los cuales han sido de mucha utilidad en la práctica musical (Rentsch, n.f).

Parte del ritmo se encuentra una técnica llamada: polirritmia, que estudia todos aquellos patrones rítmicos que se ejecutan simultáneamente (Vallejo, 1995; Randel, 2003) y cuya base se asocia con el contrapunto (Brunelli, 2015), de hecho, un simple patrón rítmico puede ser considerado polirritmia, por ejemplo, la clave de son, pues su interpretación requiere de diferentes medidas métricas (Novotney, 1998).

La polirritmia tiene una gran importancia en la música, pues su uso se extiende a todo género ya sea, popular, clásica, contemporánea, africana, etc (Gautier, 1997; Arandia Riveros, 2012).

Si bien la teoría geométrica del ritmo analiza la polirritmia, no hacen mucho esfuerzo en ofrecer métodos de composición más allá de un método de análisis. Por ende, en este artículo propondremos un método matemático de composición para crear polirritmias a partir de los fundamentos de la teoría de Toussaint (2005). Usaremos el concepto de las matrices y su álgebra como un recurso creativo, por último, ampliando el alcance que este método permite, se presenta una manera de visualizar tales polirritmias.

## 2. CONSTRUYENDO MATRICES POLIRRITMIAS

En 1962 Philip Harland desarrolló la notación *box*, un método de escritura para representar los pulsos de un patrón rítmico, conocido también como: *Time Unit Box System* (Toussaint, 2002; Toussaint, 2004; Teitelbaum & Toussaint, 2006). Este se puede representar de la siguiente manera (Toussaint, 2019):

$$[x \cdot \cdot x \cdot \cdot x \cdot \cdot \cdot x \cdot x \cdot \cdot \cdot] \quad (2.1)$$

Que musicalmente, es la clave de son (Washburne, 1995):



A todo pulso que tenga una acentuación lo llamaremos: pulso eje. El concepto del pulso eje es fundamental en las matrices polirritmias ya que, será la guía para realizar una clase de permutación (Balakrishnan, 2000) con ciertas condiciones.

Se busca que el pulso eje se halle en las tres posiciones de 2.4, es decir, recorremos el pulso eje de esta manera:

$$[3 - 3 - \hat{2}], [3 - \hat{2} - 3], [\hat{2} - 3 - 3] \quad (2.5)$$

Como se observa en 2.5, el pulso eje está en las tres posiciones de la notación *durational patterns*, el cual contiene la acentuación. Esta disposición de números nos da la oportunidad de agruparlas en una matriz (Schneider & Barker, 1989), de modo que, escribimos:

$$\begin{pmatrix} 3 & 3 & \hat{2} \\ 3 & \hat{2} & 3 \\ \hat{2} & 3 & 3 \end{pmatrix} \quad (2.6)$$

Musicalmente, la matriz 2.6 se puede interpretar como una polirritmia (Vallejo, 1995), pues la forma de la matriz nos da entender que los patrones rítmicos se interpretan simultáneamente. De ahí que:

**Figura 2.4:** Polirritmia de la matriz 2.6. (Elaboración propia)

Aquí los instrumentos son: bongós, congas y calves, superior a inferior respectivamente.

Se colocará un número en la parte superior derecha de la matriz, con el propósito de indicar el número de compases que la polirritmia se repetirá. Es decir:

$$\begin{pmatrix} 3 & 3 & \hat{2} \\ 3 & \hat{2} & 3 \\ \hat{2} & 3 & 3 \end{pmatrix}^n \quad (2.7)$$

Mientras que, las barras de repetición se señalaran con las letras: BR en la parte inferior derecha:

$$\begin{pmatrix} 3 & 3 & \hat{2} \\ 3 & \hat{2} & 3 \\ \hat{2} & 3 & 3 \end{pmatrix}_{BR}^n \quad (2.8)$$

Y el quebrado rítmico, estará en la parte superior izquierda de la matriz:

$$^q \begin{pmatrix} 3 & 3 & \hat{2} \\ 3 & \hat{2} & 3 \\ \hat{2} & 3 & 3 \end{pmatrix}_{BR}^n \quad (2.9)$$

El *tempo* y la dinámica de cada figura rítmica no será necesario indicarla en la matriz. Hagamos un ejemplo, agregamos a la matriz 2.6 los siguientes parámetros:

$$\begin{matrix} 8 \\ \overline{8} \end{matrix} \begin{pmatrix} 3 & 3 & \hat{2} \\ 3 & \hat{2} & 3 \\ \hat{2} & 3 & 3 \end{pmatrix}_{BR}^4 \quad (2.10)$$

Lo que en partitura sería:

The musical score consists of three staves in 8/8 time, with a tempo of 120 and a dynamic marking of *mf*. The first staff features a dotted quarter note followed by eighth notes with accents. The second staff features a dotted quarter note followed by eighth notes with accents and a 'x' mark above the first eighth note. The third staff features a dotted quarter note followed by eighth notes with accents.

Figura 2.5: Polirritmia de la matriz 2.10. (Elaboración propia)

Hagamos otra matriz.

Consideremos el siguiente patrón rítmico en su notación *durational pattern*.

$$[4 - 2 - 2] \quad (2.11)$$

A libertad, colocamos la acentuación.

$$[\hat{4} - 2 - 2] \quad (2.12)$$

Recorremos el pulso eje, de modo que, se halle en las tres posiciones:

$$[\hat{4} - 2 - 2], [2 - \hat{4} - 2], [2 - 2 - \hat{4}] \quad (2.13)$$

Por último, los agrupamos en una matriz, definimos cuántos compases se va a repetir el patrón, si tendrá barra de repetición y el quebrado rítmico.

$$\frac{2}{2} \begin{pmatrix} \hat{4} & 2 & 2 \\ 2 & \hat{4} & 2 \\ 2 & 2 & \hat{4} \end{pmatrix}_{BR} \quad (2.14)$$

De esa manera, tenemos la siguiente polirritmia:

The musical score consists of three staves in 3/2 time, with a tempo marking of quarter note = 120. All staves are marked *mf*. The top staff features a melody of quarter notes with accents on the first, third, and fifth notes of each measure. The middle staff features a melody of quarter notes with accents on the first, third, and fifth notes of each measure, with rests on the second and fourth notes. The bottom staff features a bass line of quarter notes with accents on the first, third, and fifth notes of each measure.

Figura 2.6: Polirritmia de la matriz 2.14. (Elaboración propia)

### 3. OPERACIONES DE MATRICES PARA COMPONER MÁS POLIRRITMIAS

En la sección anterior logramos expresar polirritmias por medio de matrices, matemáticamente; las matrices tienen la capacidad de ser operadas entre ellas mediante suma, resta, multiplicación y división (Friedland, 2015). Aprovecharemos esta herramienta matemática como un recurso creativo, pues a través de tales operaciones surge un método para crear nuevas polirritmias.

Por ejemplo, tomemos las matrices 2.10 y 2.14, y vamos a sumarlas:

$$\frac{8}{8} \begin{pmatrix} 3 & 3 & \hat{2} \\ 3 & \hat{2} & 3 \\ \hat{2} & 3 & 3 \end{pmatrix}_{BR} + \frac{2}{2} \begin{pmatrix} \hat{4} & 2 & 2 \\ 2 & \hat{4} & 2 \\ 2 & 2 & \hat{4} \end{pmatrix}_{BR} = \begin{pmatrix} 7 & 5 & 4 \\ 5 & 6 & 5 \\ 4 & 5 & 7 \end{pmatrix} \quad (3.1)$$

Nos damos cuenta de que el resultado es otra matriz, la cual puede representar una polirritmia. Reescribimos la matriz resultante asignando los compases que se repetirá el patrón, la barra de repetición, el quebrado rítmico y la acentuación.

$$\frac{16}{8} \begin{pmatrix} 7 & 5 & \hat{4} \\ 5 & \hat{6} & 5 \\ \hat{4} & 5 & 7 \end{pmatrix}_{BR} \quad (3.2)$$

Lo que en partitura es:



**Figura 3.1:** Polirritmia de la matriz 3.2. (Elaboración propia)

A las matrices polirritmias que surjan de cualquier operación la llamaremos: matrices compuestas polirritmias.

Debido a que, al realizar una suma o cualquier operación no tenemos el control de los números resultantes; para esta clase de matrices el concepto del pulso eje no se aplica, tal como se observa en la matriz 3.2.

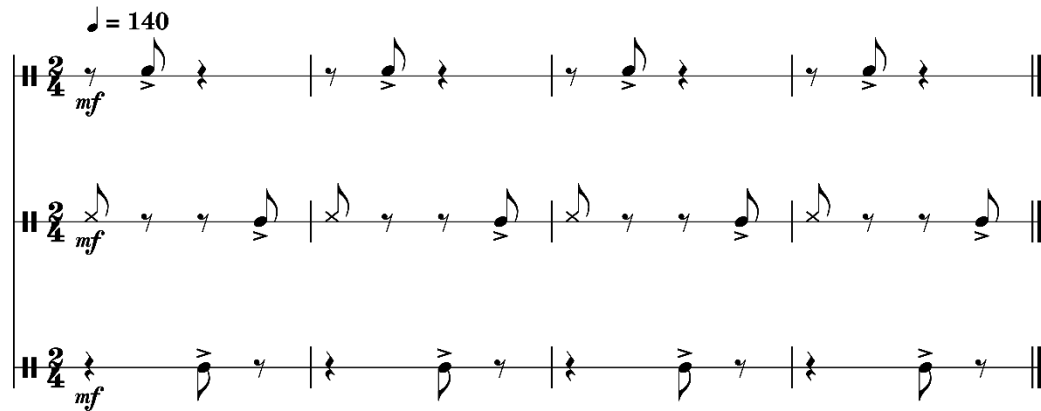
Tomemos nuevamente las matrices 2.10 y 2.14, pero en lugar de sumarlas; vamos a restarlas:

$$\frac{8}{8} \begin{pmatrix} 3 & 3 & \hat{2} \\ 3 & \hat{2} & 3 \\ \hat{2} & 3 & 3 \end{pmatrix}_{BR}^4 - \frac{2}{2} \begin{pmatrix} \hat{4} & 2 & 2 \\ 2 & \hat{4} & 2 \\ 2 & 2 & \hat{4} \end{pmatrix}_{BR}^4 = \begin{pmatrix} -1 & 1 & 0 \\ 1 & -2 & 1 \\ 0 & 1 & -1 \end{pmatrix} \quad (3.3)$$

Aquí, interpretaremos cualquier número negativo y cero como un silencio.

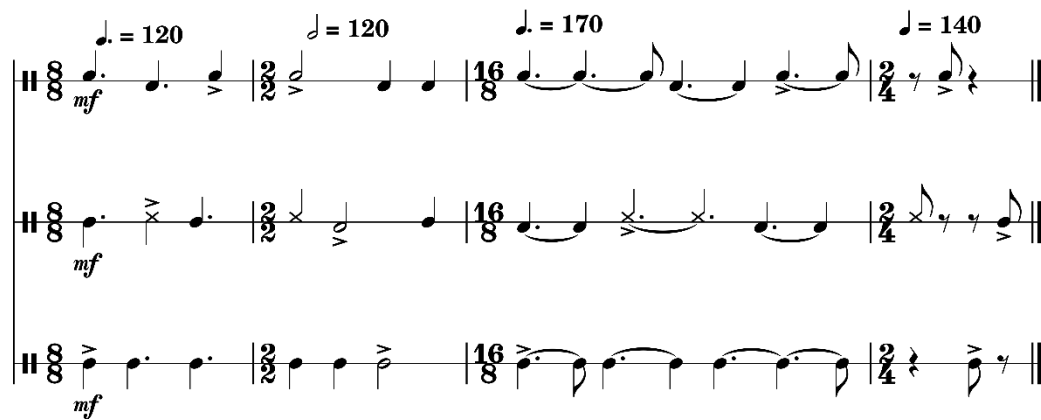
Por tanto:

$$\frac{2}{4} \begin{pmatrix} -1 & \hat{1} & 0 \\ 1 & -2 & \hat{1} \\ 0 & \hat{1} & -1 \end{pmatrix}^4 \quad (3.4)$$



**Figura 3.2:** Polirritmia de la matriz 3.4. (Elaboración propia)

Como compositor, se puede tomar las matrices 2.10, 2.14, 3.2 y 3.4, y colocarlas en una sola secuencia, y de esa manera, componer cuatro compases, es decir:



**Figura 3.3:** Composición de cuatro compases con las polirritmias 2.10, 2.14, 3.2 y 3.4 (Elaboración propia)

A este recurso lo llamaremos: cadenas de polirritmias.

#### 4. POLIRRITMIAS Y SISTEMAS DE ECUACIONES LINEALES

Para terminar este artículo, vamos a estudiar una de las consecuencias que ocasiona este método de composición.

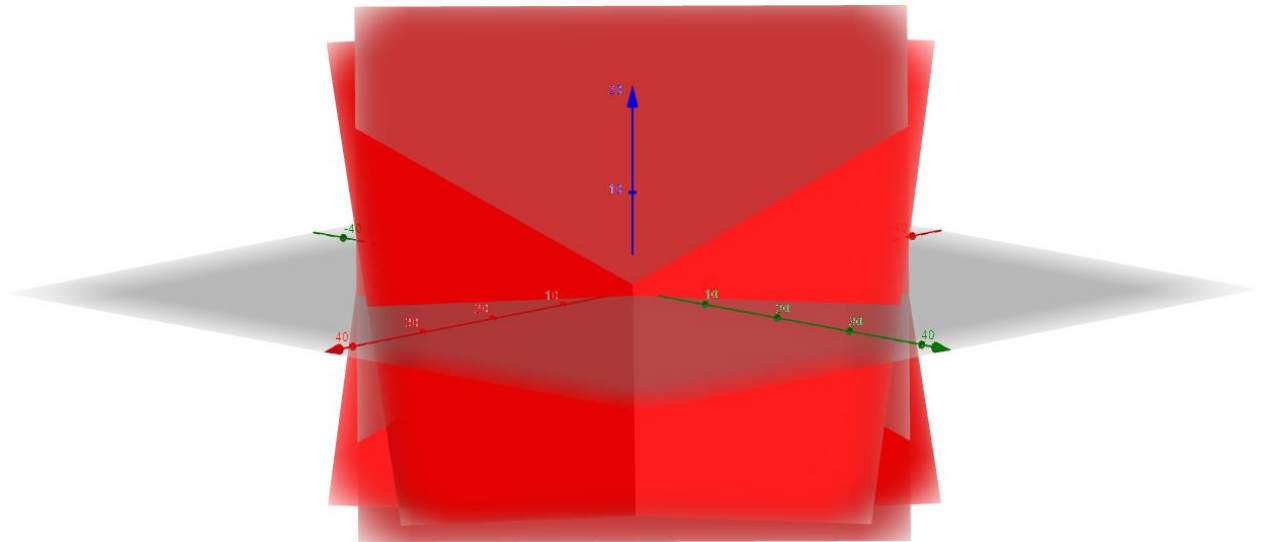
Es bien sabido que, aunque no siempre sea así (Jaramillo, Maciá & Zabala, 2006), una matriz puede representar sistemas de ecuaciones lineales (O'Connor & Robertson, 2000; Gerber et al., 1992) con el propósito de resolverlos, sin embargo, en este contexto funcionarán para observar las polirritmias de manera abstracta y simbólica.

De esa manera, las matrices 2.10 y 2.14 expresan los siguientes sistemas de ecuaciones lineales:

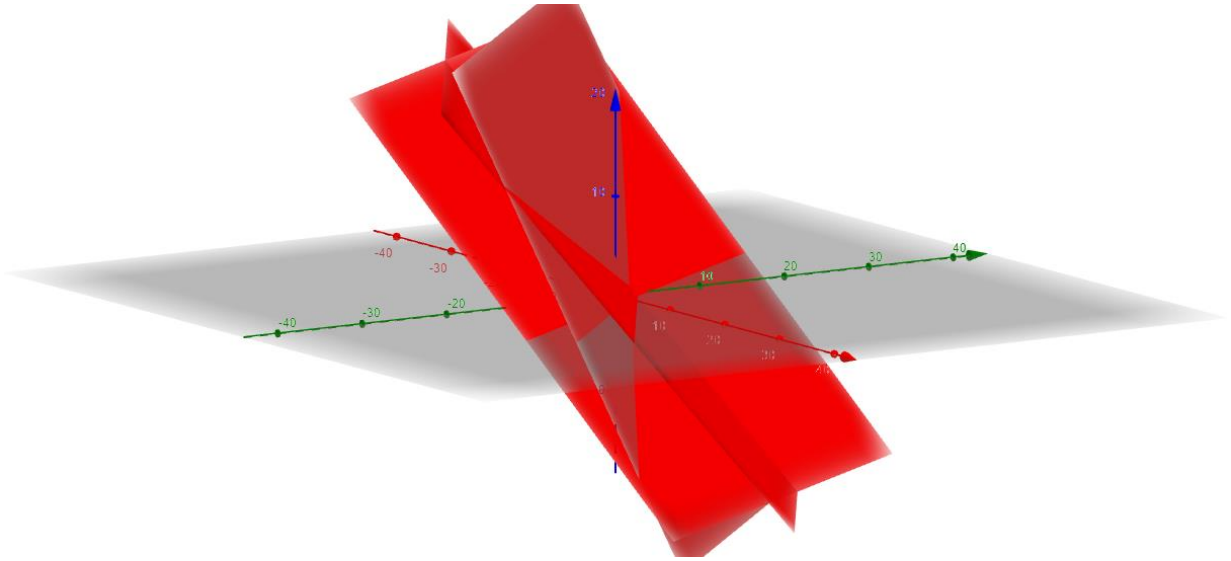
$$\frac{8}{8} \begin{pmatrix} 3 & 3 & \hat{2} \\ 3 & \hat{2} & 3 \\ \hat{2} & 3 & 3 \end{pmatrix}_{BR} = 3x + 3y + 2z, \quad 3x + 2y + 3z, \quad 2x + 3y + 3z \quad (4.1)$$

$$\frac{2}{2} \begin{pmatrix} \hat{4} & 2 & 2 \\ 2 & \hat{4} & 2 \\ 2 & 2 & \hat{4} \end{pmatrix}_{BR} = 4x + 2y + 2z, \quad 2x + 4y + 2z, \quad 2x + 2y + 4z$$

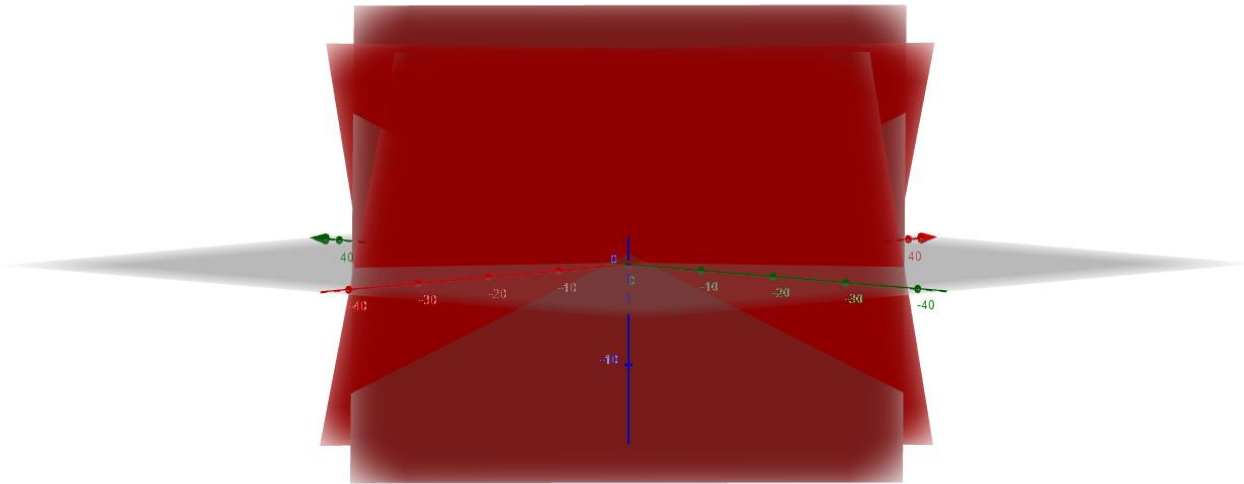
Los cuales podemos graficar con ayuda del programa *GeoGebra*. Nos podemos dar cuenta de que se crean patrones visuales interesantes.



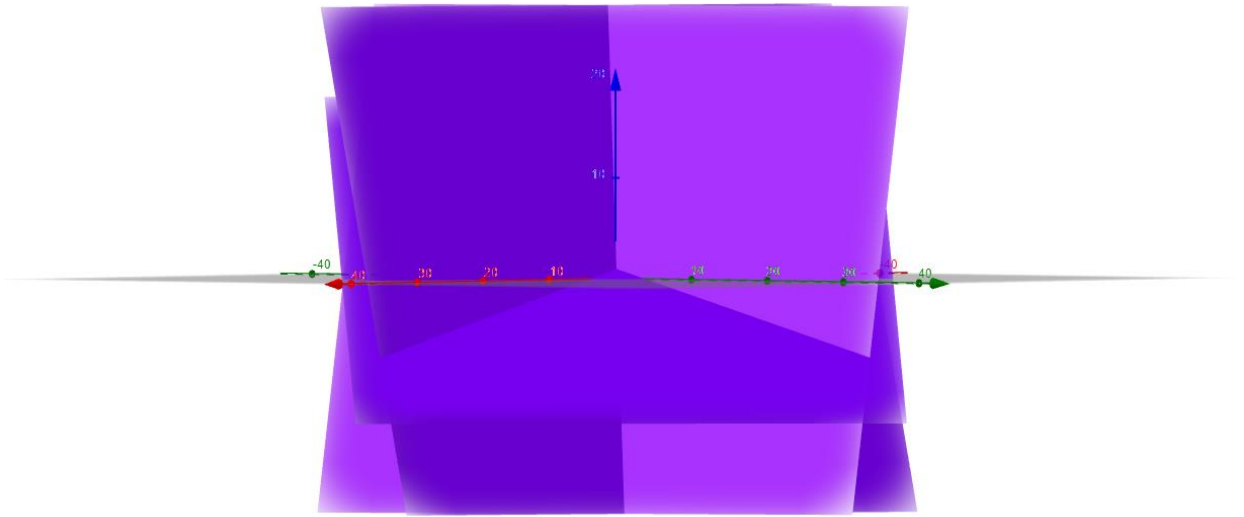
**Figura 4.1:** Visualización frontal de la polirritmia 2.10 (Elaboración propia)



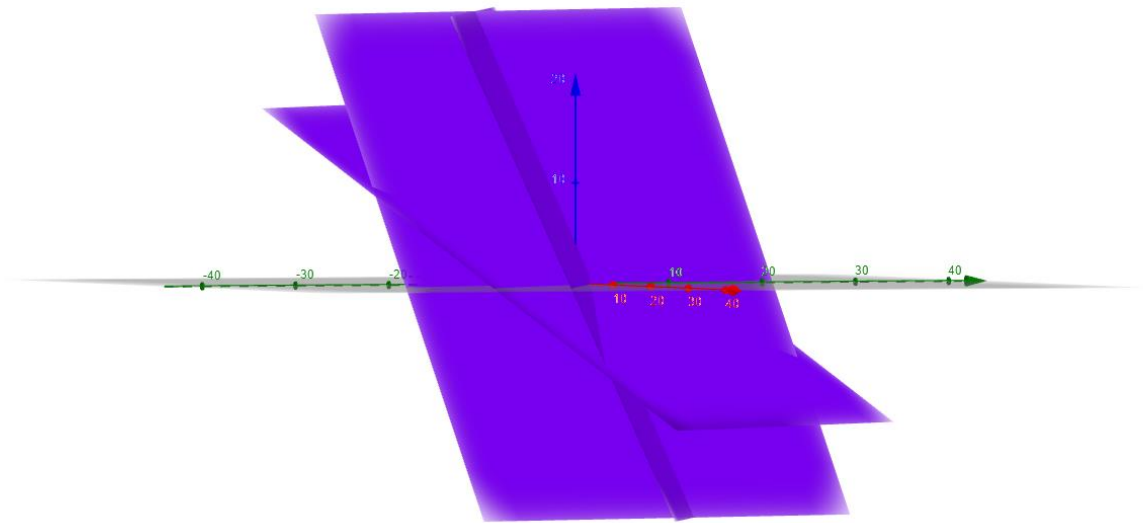
**Figura 4.2:** Visualización lateral de la polirritmia 2.10 (Elaboración propia)



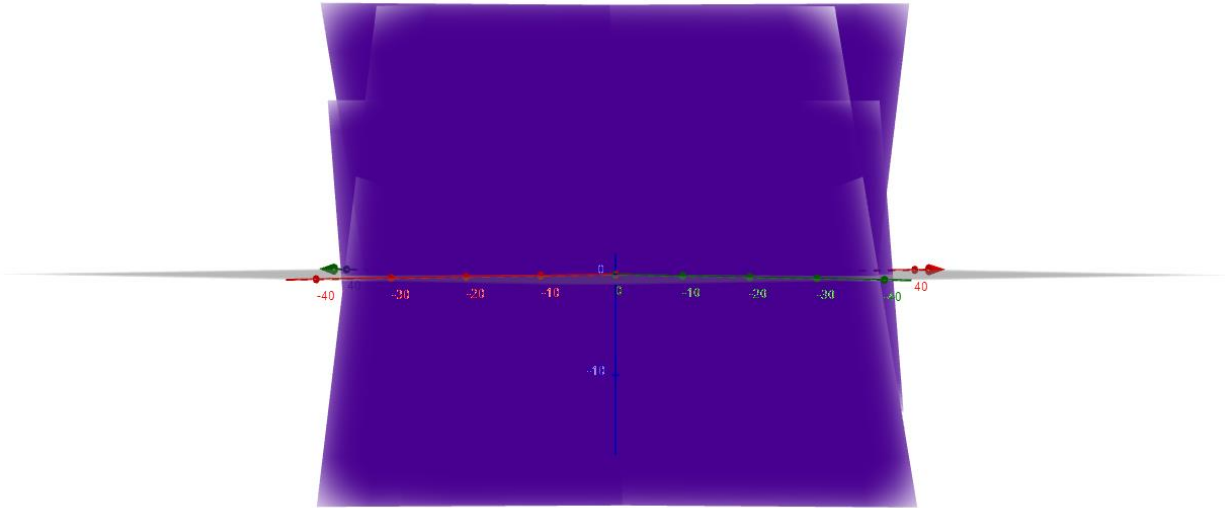
**Figura 4.3:** Visualización posterior de la polirritmia 2.10 (Elaboración propia)



**Figura 4.4:** Visualización frontal de la polirritmia 2.14 (Elaboración propia)



**Figura 4.5:** Visualización lateral de la polirritmia 2.14 (Elaboración propia)



**Figura 4.6:** Visualización posterior de la polirritmia 2.14 (Elaboración propia)

## 5. CONCLUSIÓN

En este artículo se propuso un método matemático para componer polirritmias por medio de las matrices y su algebra.

Debido a su proceso, este método nos permite obtener varias polirritmias interesantes ya que, el compositor tiene libertad total respecto a los parámetros musicales y los acentos a usarse, es decir, pese a que es un método matemático; su metodología permite involucrar un gran proceso creativo al momento de emplearlo. Pues dicho proceso de composición se diseñó de manera que fuese flexible y tratando que no generará limitantes hacia cualquier tipo de creatividad.

Además, las operaciones de matrices (suma, resta, multiplicación y división) extienden aún más el alcance creativo, por ejemplo, nos permiten hacer cadenas de polirritmias, las cuales se pueden aplicar a la sección de percusiones, a una sección melódica como un cuarteto de cuerdas, e inclusive a percusiones modernas denominadas: *beats*.

Por último, este método de composición nos permite ver simbólicamente las polirritmias que correspondan a una composición. Expandiendo el proceso creativo a un contexto visual.

## 6. REFERENCIAS

- Arandia Riveros, M. A. (2012). *Clasificación del uso de métricas irregulares, polirritmias, desplazamientos y modulaciones métricas a partir del análisis e interpretación de cinco temas de jazz y rock* (Master's thesis, Universidad Distrital Francisco José de Caldas).
- Balakrishnan, V. K. (2000). *Introductory discrete mathematics*. Dover Publications.
- Breslauer, P. (1988). Diminutional rhythm and melodic structure. *Journal of Music Theory*, 32(1), 1-21.
- Brunelli, O. G. (2015). La cuestión del fraseo en el tango. *Zama. Revista del Instituto de Literatura Hispanoamericana*, 7(7), 161-170.
- Cannas, S. (2018). *Geometric representation and algebraic formalization of musical structures*. (Doctoral dissertation, Université de Strasbourg; Università degli studi (Pavie, Italie)).
- Chapman, A. (1981). Some intervallic aspects of pitch-class set relations. *Journal of Music Theory*, 25(2), 275-290.
- Forte, A. (1974). *Structure of Atonal Music*. Yale University Press.
- Friedland, S. (2015). *Matrices: Algebra, Analysis And Applications*. World Scientific Publishing.
- Gautier, A. M. O. (1997). Tradición, género y nación en el bambuco. *A contratiempo: Revista de música en la cultura*, (9), 34-46.
- Gerber, H., Peña, E. O., Espinosa, F. H., & Bocanegra, F. P. (1992). *Álgebra lineal* (No. QA251. G47. 1992.). Grupo Editorial Iberoamérica.
- Gollin, E., & Rehding, A. (Eds.). (2014). *The oxford handbook of Neo-Riemannian music theories*. Oxford University Press.
- Gómez-Martín, F. (2022). A review of Godfried Toussaint's The Geometry of Musical Rhythm. *Journal of Mathematics and Music*, 16(2), 239-247.
- Herrera, E. (2022). *Teoría Musical y Armonía Moderna vol. 1*. Antoni Bosch Editor.
- Jaramillo, J. D. J., Maciá, A. M. V., & Zabala, F. J. C. (2006). Métodos directos para la solución de sistemas de ecuaciones lineales simétricos, indefinidos, dispersos y de gran dimensión. *Cuadernos de Investigación*, (40).
- Lendvai, E. (2017). *Bela Bartók. Un análisis de su música*. <http://sedici.unlp.edu.ar/handle/10915/73505>

- Monahan, C. B., & Carterette, E. C. (1985). Pitch and duration as determinants of musical space. *Music Perception*, 3(1), 1-32.
- Morrill, T. (2023). On The Euclidean Algorithm: Rhythm Without Recursion. *Bulletin of the Australian Mathematical Society*, 107(3), 361-367.
- Novotney, E. D. (1998). *The 3: 2 relationship as the foundation of timelines in West African musics* (Doctoral dissertation, University of Illinois at Urbana-Champaign).
- O'Connor, J. J., & Robertson, E. F. (2000). Matrices y determinantes. *Revista de Educación Matemática (RevEM)*, 15(1), 3.
- Porter, L., DeVito, C., Wild, D., Fujioka, Y., & Schmalzer, W. (2013). *The John Coltrane reference*. London, England: Routledge.
- Randel, D. M. (Ed.). (2003). *The Harvard dictionary of music: Fourth edition* (4th ed.). Belknap Press.
- Rentsch, A. Mathematical Investigations into Rhythm. *Rn*, 50, 1.
- Schneider, H., & Barker, G. P. (1989). *Matrices and Linear Algebra*. Dover Publications.
- Teitelbaum, J., & Toussaint, G. (2006, July). RHYTHMOS: An interactive system for exploring rhythm from the mathematical and musical points of view. In *Bridges London: Mathematics, Music, Art, Architecture, Culture* (pp. 541-548).
- Toussaint, G. (2002, July). A mathematical analysis of African, Brazilian, and Cuban clave rhythms. In *Bridges: Mathematical Connections in Art, Music, and Science* (pp. 157-168).
- Toussaint, G. (2005, July). The Euclidean algorithm generates traditional musical rhythms. In *Renaissance Banff: Mathematics, Music, Art, Culture* (pp. 47-56).
- Toussaint, G. T. (2004, October). A Comparison of Rhythmic Similarity Measures. In *ISMIR*.
- Toussaint, G. T. (2019). *The geometry of musical rhythm: What makes a "good" rhythm good?*, second edition (2nd ed.). CRC Press.
- Tymoczko, D. (2006, July). The geometry of musical chords. *Science*, 313 (5783), New York, N.Y. (pp. 72–74).
- Tymoczko, D. (2011). *A geometry of music: Harmony and counterpoint in the extended common practice*. Oxford University Press.
- Vaissière, J. (1991). Rhythm, accentuation and final lengthening in French. In *Music, Language, Speech and Brain: Proceedings of an International Symposium at the Wenner-Gren Center, Stockholm, 5–8 September 1990* (pp. 108-120). Macmillan Education UK.

Vallejo, P. (1995). Del pulso a la polirritmia. Una experiencia creativa. *Quodlibet*, 2, 35-58.

Vázquez, H. (2006). *Fundamentos teóricos de la música atonal*. UNAM.

Washburne, C. (1995). La Clave: Las Raíces Africanas de la Salsa. *Kalinda Newsletter for the*.