



**HAL**  
open science

## L'épave du Patriote (1798)

Max Guérout, Martine Sciallano, Jean-Marie Gassend

► **To cite this version:**

Max Guérout, Martine Sciallano, Jean-Marie Gassend. L'épave du Patriote (1798). Groupe de recherche en archéologie navale (GRAN) - Laboratoire d'histoire et d'archéologie maritime FED 4124 (Sorbonne Université - Musée de la Marine - GRAN - Ecole Navale). 2024. hal-04369863

**HAL Id: hal-04369863**

**<https://hal.science/hal-04369863v1>**

Submitted on 2 Jan 2024

**HAL** is a multi-disciplinary open access archive for the deposit and dissemination of scientific research documents, whether they are published or not. The documents may come from teaching and research institutions in France or abroad, or from public or private research centers.

L'archive ouverte pluridisciplinaire **HAL**, est destinée au dépôt et à la diffusion de documents scientifiques de niveau recherche, publiés ou non, émanant des établissements d'enseignement et de recherche français ou étrangers, des laboratoires publics ou privés.

Copyright



## L'épave du *Patriote* (1798)

**Max Guérout<sup>1</sup>, Martine Sciallano<sup>2</sup>, Jean-Marie Gassend<sup>3</sup>**

C'est à l'initiative d'Electricité de France (EDF) dans le cadre de son mécénat technologique que le Groupe de recherche en archéologie navale (GRAN) se vit confier en 1986 la mission de rechercher l'épave du *Patriote*, un bâtiment marchand naufragé devant Alexandrie en 1798, au cours de l'expédition d'Egypte ; puis en cas de découverte d'en effectuer la fouille archéologique. L'intérêt d'EDF pour ce navire tenait à la nature de son chargement composé de deux générateurs à hydrogène destinés à la compagnie d'aérostats qui participait à l'expédition.

Par la suite, les recherches en archive ayant montré que le *Patriote* transportait également les instruments scientifiques destinés

---

<sup>1</sup> Laboratoire d'histoire et d'Archéologie Maritime, Sorbonne Université, Musée national de la Marine, Ecole Navale, Groupe de recherche en archéologie navale (GRAN) (FED 4124).

<sup>2</sup> Conservateur en chef du patrimoine, en retraite. Conservateur du musée-site d'Olbia de 1986 - 2015.

<sup>3</sup> Architecte et archéologue attaché au Centre national de la recherche scientifique (CNRS), Institut de recherche sur l'architecture antique (IRAA) en retraite.

à l'Institut d'Égypte que Bonaparte voulait installer au Caire, l'opération fut baptisée : « *Le Patriote* - Arche de sciences ».

Il faut aussi souligner que la perte du *Patriote* marque un point d'inflexion de l'histoire, puisque qu'au moment où l'amiral Brueys, qui commande l'escadre française devant Alexandrie, hésite sur le lieu où mettre ses vaisseaux en sûreté, ce naufrage oriente définitivement son choix vers la rade d'Aboukir, avec les conséquences tragiques qui en découlent.

## **L'expédition d'Égypte**

Peu après avoir abandonné le plan d'invasion de l'Angleterre, les 11 et 12 ventose an VI (1<sup>er</sup> et 2 mars 1798), le Directoire décide d'envoyer une expédition en Égypte pour faire peser une menace sur les communications de la Grande-Bretagne avec les Indes. L'idée de cette expédition est soutenue par Bonaparte qui espère y voir grandir son étoile, mais n'est pas non plus considérée d'un mauvais œil par le Directoire qui y voit quant à lui l'occasion d'éloigner de France le trop encombrant général Bonaparte. Il est décidé d'adjoindre à l'expédition militaire, une « Commission des sciences et des arts <sup>4</sup> » qui sera composée de quelques 197 civils <sup>5</sup>, placés sous l'autorité de Gaspard Monge pour la gestion interne de la Commission et sous celle du général Caffarelli pour son soutien administratif et matériel.

Le 5 mars 1798, le Directoire prend huit arrêtés, confiant en particulier le commandement en chef de l'expédition à Bonaparte avec autorité, comme il le souhaitait, non seulement sur l'Armée et le Flotte engagées mais sur les Ministères concernés : « Les ministres de la guerre, de la marine et des finances sont prévenus de se conformer aux instructions que vous leur transmettez... »

---

<sup>4</sup> Arrêté du Directoire du 26 ventose an VI (16 mars 1798).

<sup>5</sup> La liste sera établie le 15 avril 1798, 22 ne pourront embarquer, mais ils seront remplacés par d'autres personnalités qui viendront plus tard. Ce seront finalement 182 « savants » qui travailleront en Égypte, dont 28 ne reviendront pas, victimes des combats, de la peste et pour trois d'entre eux d'un assassinat lors de la révolte du Caire.

Les armements se feront à Nice, Gênes, Antibes, Toulon, Marseille, Civitavecchia, Ajaccio de manière à embarquer 8 000 hommes de troupes et leur matériel provenant de Cisalpine et de Corse. La somme de 1 million de francs allouée à l'opération sera versée par le Ministère des finances à la commission des côtes de Méditerranée créée pour l'occasion avec mission d'organiser les affrètements et la levée des marins nécessaires. La Marine fournira la flotte présente à Toulon renforcée de six tartanes et de six chaloupes canonnières, pourvue de trois mois de vivres, prête à appareiller le 12 avril sous le commandement de l'amiral Brueys.

Auprès du contre-amiral Vence, commandant d'armes et représentant le Ministre de la Marine à Toulon, un personnage joue un rôle central dans cette organisation, c'est Benoît Georges de Najac, l'ordonnateur de la Marine à Toulon, sur lequel reposera la tâche écrasante d'organiser et de coordonner les armements et les embarquements. Le volume des troupes augmentant et les besoins financiers avec lui, le 4 mai la Commission d'armement reçoit 3 millions de francs supplémentaires provenant du trésor de Berne.

Le 12 avril, le Directoire prend à nouveau huit arrêtés, l'un d'eux précise la mission de Bonaparte : « Le général en chef de l'Armée d'Orient dirigera sur l'Égypte les forces de terre et de mer dont le commandement lui est confié, et il s'emparera de ce pays. Il chassera les anglais de toutes les possessions de l'Orient où il pourra arriver..., il fera couper l'isthme de Suez, et prendra toutes les mesures nécessaires pour assurer la libre et exclusive possession de la mer Rouge à la République française... ». Un arrêté précise : « Le général en chef de l'armée d'Orient est chargé de s'emparer de l'île de Malte. », un autre précise : « L'ordre donné de s'emparer de l'île de Malte, ne sera exécuté qu'autant qu'il le jugera possible sans compromettre le succès des autres opérations dont il est chargé. ».

Le 19 mai, soit environ cinq semaines après la date prévue initialement, mais seulement un peu plus de deux mois après la prise de décision, ce sont 295 navires affrétés représentant 47 900

tonneaux, transportant finalement 36 500 hommes de troupe et leur matériel qui appareillent accompagnés de la flotte composée de 13 vaisseaux, 6 frégates, 9 bâtiments armés en flûte, portant 14 822 marins. Ce sont donc au total près de 51 000 hommes qui suivent Bonaparte en Egypte.

La concentration des convois s'effectue correctement. Quelques jours plus tard, la flotte se présente devant Malte. Affaibli par la révolution l'ordre de Malte est dirigé depuis peu par Ferdinand von Hompesch, un Grand Maître d'origine rhénane, mou, timide, sans envergure. On compte alors 362 chevaliers présents sur l'île dont 260 sont français. Une grande confusion, les hésitations des chevaliers français déchirés entre deux devoirs, aboutissent à la capitulation de l'île et le 10 juin au débarquement des troupes. Le trésor de Malte convoité se révèle moins important que prévu, on fait cependant main basse sur tout ce qui peut alimenter les caisses de l'armée. Lorsque le 17 juin l'expédition quitte l'île et fait route vers Alexandrie, pas moins de 53 chevaliers ont décidés de suivre le général Bonaparte.

Lorsque l'expédition arrive à Alexandrie le 13 messidor (1<sup>er</sup> juillet), elle vient de croiser sans la voir l'escadre de Nelson. La nouvelle du passage de ce dernier, deux jours avant, devant Alexandrie puis Aboukir, précipite les opérations. Le corps expéditionnaire est débarqué sans attendre, avec les difficultés qu'on imagine, car les troupes d'une même unité sont le plus souvent réparties sur plusieurs bâtiments. L'escadre et les transports les plus gros, dont fait partie le *Patriote*, restent au large faute de connaître les passes du port ouest. Dans le souci obsessionnel de garder secret le but de l'expédition, aucune reconnaissance discrète, aucun envoi d'espions n'avaient permis de connaître l'hydrographie de la zone.

### **Recherche d'un chenal d'accès au Port Vieux d'Alexandrie.**

Dès l'arrivée de l'expédition, l'amiral Brueys craignant un retour de l'escadre de Nelson cherche à savoir s'il est possible de

faire entrer son escadre ainsi que les transports les plus gros dans le port ouest d'Alexandrie. Il fait aussitôt entreprendre des sondages qu'il confie au capitaine de frégate Barré, commandant la frégate *l'Alceste* et au lieutenant de frégate Vidal embarqué sur le *Conquérant*. Le 3 juillet, il indique les premiers résultats obtenus dans une lettre adressée au général en chef <sup>6</sup> : « Depuis mon arrivée dans cette rade, je n'ai pas perdu un instant pour sonder les différentes passes qui pouvaient nous assurer le mouillage dans le Port-Vieux. Tous les comptes qui m'ont été rendus jusqu'à présent ne sont pas satisfaisants, et l'interrogatoire que je viens de faire subir aux pilotes pratiques que vous m'avez envoyés ne dit rien de mieux, puisque, selon eux, il faut passer sur des fonds où il y a 4 brasses et demie, ce qui fait 22 pieds 6 pouces. Or nos plus petits vaisseaux de 74 tirent cette quantité d'eau et ne peuvent par conséquent entrer. Ce soir j'aurai des renseignements plus certains, mais tout annonce que l'entrée des deux ports est impraticable pour nos vaisseaux de guerre ». Le même jour Bonaparte envoie ses ordres et précise : « Art. 7 – L'Amiral fera, dans la journée de demain, connaître au Général en chef, par un rapport, si l'escadre peut entrer dans le port d'Alexandrie, ou si elle peut se défendre, embossée dans la rade d'Aboukir, contre une escadre ennemie supérieure, et dans le cas où ni l'un ni l'autre ne pourraient s'exécuter, il devra partir à Corfou, l'artillerie débarquée, laissant à Alexandrie le *Dubois* et le *Causse*, les effets nécessaires pour armer en guerre, la *Diane*, la *Junon*, *l'Alceste*, *l'Artémise*, toute la flottille légère et toutes les frégates armées en flûtes, avec tout ce qui est nécessaire pour leur armement ».

16 messidor (4 juillet) le *Patriote* s'échoue. De Lachadenède note : « Ces faits, et les rapports des pilotes ayant convaincus l'amiral qu'il était inutile de chercher plus longtemps un passage, il descendit à terre pour prendre les ordres du Général en chef ». Au cours de

---

<sup>6</sup> AN BB 4 124. Lettre de Brueys publiée pour la première fois par Panckoucke (Panckoucke, 1919) où elle porte la date du 14 messidor (2 juillet), mais semble plutôt datée du 15.

cette rencontre la décision fut prise d'envoyer l'escadre prendre le mouillage des Béquiers en baie d'Aboukir. Bonaparte semble-t-il, penche lui aussi pour cette solution car il ne souhaite pas se passer du soutien de la flotte tant que le succès des opérations terrestres n'est pas assuré. En effet si l'armée s'est rendue facilement maîtresse d'Alexandrie, elle n'occupe ni Damahour, ni Rosette et n'a pas encore pénétré dans le delta du Nil encore aux mains des mameluks. Ganteaume dans une lettre qu'il adresse plus tard à Bonaparte explique la décision de l'amiral Brueys <sup>7</sup>: « ...l'amiral était convaincu qu'un vaisseau de 74 pouvait à la rigueur entrer dans le Port-Vieux d'Alexandrie : mais le doute où il était pour ceux de 80, pour celui de 120 canons, la crainte, en faisant entrer partie des vaisseaux de 74, d'être surpris par l'ennemi avec un faible reste de son armée, le décidèrent à ne rien hasarder jusqu'à ce que, par une sonde exacte et générale, on fût certain de la sûreté ou non-sûreté du passage de l'armée entière ».

Le 17 messidor (5 juillet) les ordres sont donnés pour l'appareillage de l'escadre dès le lendemain vers la baie d'Aboukir. Le capitaine de frégate Barré reçoit, quant à lui, les ordres suivants (Douin, t.III, p.78) : « Il est ordonné au citoyen Barré, capitaine de frégate, de rester au mouillage pour continuer les sondes dans les différentes passes qui conduisent au Port-Vieux d'Alexandrie, et aussitôt qu'il aura trouvé un passage qui puisse assurer l'entrée des vaisseaux dans ce port, il en rendra compte au Général en chef, et il expédiera au Bequier un avis à l'amiral, pour lui annoncer cette intéressante découverte. Le citoyen Barré doit être assuré des récompenses qui lui seront accordées pour le zèle et les soins qu'il aura mis dans ce travail important ». Un ordre semblable est adressé au lieutenant de frégate Vidal, lui demandant en outre de passer provisoirement sur la frégate l'*Alceste* » (Douin, t.III, p.79, note 2).

---

<sup>7</sup> Lettre de Ganteaume à Bonaparte datée du 7 novembre 1798, publiée par Douin (Douin, 1822, tome III, p. 70, note 1).

Le lendemain Brueys rend compte des ordres donnés au Général en chef (Douin, t.III, p.80) : « Je n'ai rien négligé pour trouver un passage qui pût permettre aux vaisseaux de ligne l'entrée dans le Port-Vieux. C'est un travail qui demande beaucoup de temps et de soin. La perte d'un vaisseau est trop considérable pour donner quelque chose au hasard, et jusqu'à présent il paraît qu'on ne peut entreprendre cette manœuvre sans courir les plus grands dangers. C'est l'avis de tous les officiers expérimentés que j'ai envoyé sonder. Le contre-amiral Villeneuve et le chef de division Casabianca regardent la chose comme impraticable, ou du moins bien dangereuse. Le capitaine de frégate Barré, commandant l'*Alceste*, et le lieutenant de frégate Vidal sont ceux qui m'ont jusqu'à présent donné le plus d'espérance. Je vous envoie copie de l'ordre que je leur ai délivré... ».

Le 19 messidor (7 juillet) l'*Alceste* entre dans le Port-Vieux et commence ses travaux d'hydrographie qui dureront jusqu'au 24 messidor (12 juillet), il utilise, nous le verrons, l'épave du *Patriote* qui émerge encore comme un point fixe de son canevas topographique. Dès le 21 messidor (9 juillet), Kleber écrit à Bonaparte : « D'après les résultats des sondes faites par le capitaine Barré, il paraît que l'escadre pourra entrer dans le port. C'est une des meilleures nouvelles, je pense, que je puisse vous annoncer. On va s'occuper du balisage et de l'établissement des signaux ». Le même jour Bonaparte écrit au Ministre de la Marine, mais sa lettre comme beaucoup d'autres sera interceptée. Sa traduction en anglais se trouve annexée à la carte manuscrite des sondes du Port-Vieux qui sera saisie en 1799 sur le lieutenant de frégate Vidal et dont il sera question un peu plus loin : « It is a vexation that there is not a Port where a Fleet can enter, but the Old-Port of which we have heard so much, is shut up by a reef of rocks some under and some above water, forming a number of narrows channels where the depth is only from 28 to 25 and 30 feet, the sea is commonly very high, thus you see that one of our seventy four would inevitably go to pieces in



few minutes after touching the ground. To gratify the wishes of the commander in chief, I have offer a reward of ten thousand livres to any pilot of the country who will undertake to carry the squadron in, but none of them will venture to take of the single vessel that draws more than 20 feet. I hope however that we shall succeed in finding a Channel by which our seventy four may enter, but this can only be the result of many laborious and painfull experiment. I have engage two intelligent officers in the business, Captain Barré, commanding at the present the *Alceste* and the citizen Vidal first lieutenant. If they find a Channel they will bring it for us and then we may enter without danger. The depth within the reefs increases to fifteen fathoms but the getting out of the harbour will in all cases be very difficult and very odious “.

Le 25 messidor (13 juillet), Barré fait son rapport à l’amiral Brueys<sup>8</sup> : « Les trois passes d’Alexandrie sont susceptibles, Général, d’obtenir de la profondeur, en faisant briser quelques roches qui se trouvent dans le milieu et sur les côtés ; ce qui pourrait se faire aisément, ces roches étant très friables ; d’ailleurs il n’existe dans la grande passe qu’un seul endroit où il serait nécessaire d’employer ce moyen, le rocher se trouvant dans le milieu de la passe, quoiqu’il y ait un passage de six brasses tribord et bâbord et assez large pour passer les vaisseaux de ligne de premier rang. La passe du Marabout est large de trois cents toises et longue de cinq cents, et est très difficultueuse à raison de l’inégalité des fonds, qui ne donnent que quatre brasses, quatre brasses et demie. Mais celle du milieu, qui est la meilleure et celle où il y a le plus d’eau, a deux cents toises de large dans l’endroit le plus étroit , sur six cents soixante de long, et donne dans toute son étendue six à sept brasses , excepté à l’entrée, où il n’y en a que cinq, et dans le milieu que cinq et demie ; et je dois observer qu’il y a passage de chaque côté de ces hauts fonds, et qu’alors il n’y a plus que le milieu qui n’offre que cinq brasses et

---

<sup>8</sup> Commentaire de Napoléon Ier, tome II, Paris, 1867. p. 336. Rapport du capitaine Barré à l’amiral Brueys, daté d’Alexandrie, le 25 messidor an VI (13 juillet).

demie à basse mer, les marée donnant tous les jours deux pieds et demi, et d'avantage dans les pleines lunes, surtout dans le débordements du Nil. Il y a louvoyage dans les deux passes en portant la bordée dans la passe du Marabout et dans l'ouest du banc où s'est perdu le Patriote ; et, comme l'on rencontre alors la grande passe, on se trouve au large de tout danger, et l'on doit prendre pour remarque à terre, lorsqu'on sort, le château par la pointe de l'île du Phare bien effacé : lors on est en dehors de tout, la sonde rapportant dix à douze brasses. Ces passes m'étant connues, j'ai mouillé des barriques goudronnées et bien étalanguée dans les deux principales passes, sur lesquelles barriques j'ai mis des pavillons rouges à tribord en entrant et jaunes à bâbord. Il est essentiel, comme il y a plus d'eau sur tribord, de ranger la première bouée rouge, le fond donnant dix brasses, et de continuer à gouverner à l'aire du vent indiquée sur le plan, conservant toujours le milieu des bouées, et alors venir en arrondissant pour éviter le banc qui est au sud-ouest des récifs. D'ailleurs on peut approcher à terre d'Alexandrie le fond étant, jusque par le travers des Figuiers, de neuf et dix brasses. La troisième passe, à l'est de la pointe des Figuiers, peut recevoir des bâtiments de commerce, ayant trois et quatre brasses dans toute la longueur de cette passe, et même, dans un cas pressé, de fortes corvettes ou de petite frégates. Le port est sain partout, ainsi qu'il est aisé de le vérifier dans le plan que je vous adresse, et, s'il était nettoyé, il pourrait recevoir des bâtiments encore plus forts ; cependant toutes les sondes rapportent neuf, dix et onze brasses. Je pense aussi qu'on pourrait pratiquer une passe du Vieux-Port au Port-Neuf, ce qui faciliterait beaucoup l'entrée et la sortie de ces deux ports ; mais elle ne peut encore avoir lieu ; ainsi il n'y faut plus penser. Je dois encore faire observer qu'il serait essentiel que vous donnassiez l'ordre qu'on fabriquât des plateaux en fer pour établir les balises que rien ne puisse déranger, les bouées ayant l'inconvénient de chasser lorsqu'il y a beaucoup de mer. Je désire, Général, avoir rempli vos intentions, ainsi que celles du général en

chef, et à mon avis, en dernière analyse, est que les vaisseaux peuvent passer avec les précautions d'usage, que vous connaissez mieux que moi ».

Le 2 thermidor (20 juillet) Brueys envoie sa réponse<sup>9</sup> : « J'ai reçu, Citoyen ; votre lettre du 30 messidor, et je ne peux que donner des éloges aux soins et aux peines que vous vous êtes donnés pour trouver une passe au milieu des récifs qui forment l'entrée du Port-Vieux, et qui puisse permettre aux vaisseaux de guerre d'y aller mouiller sans courir aucun danger. Ce que vous me dites ne me paraît pas encore assez satisfaisant, puisqu'on est obligé de passer par des fonds de vingt-cinq pieds, et que nos vaisseaux de 74 en tirent au moins vingt-deux : qu'il faudrait par conséquent un vent fait exprès et une mer calme pour hasarder d'y passer sans courir les plus grands risques d'y perdre un vaisseau, d'autant que le passage est étroit et que l'effet du gouvernail est moins prompt lorsqu'il y a peu d'eau sous la quille. Peut-être vos recherches vous feront-elles trouver quelque chose de plus avantageux ; et je vous engage à ne les abandonner qu'après vous être assuré que l'espace compris entre la tour du Marabout et la côte de l'est n'offre rien de mieux que l'endroit que vous avez fait baliser. Soyez persuadé que je ne négligerai pas de faire valoir la nouvelle preuve de zèle que vous aurez donnée dans cette occasion ; ce qui, ajouté aux services distingués que vous avez déjà rendus, doit vous être un sûr garant des éloges et des récompenses que vous recevrez du gouvernement. Lorsque votre travail sera fini, il sera nécessaire que vous en fassiez part au général en chef, et en lui envoyant un plan exact de vos sondes, vous lui ferez part de votre façon de penser sur la qualité des vaisseaux qu'on peut se permettre de faire entrer dans le Port-Vieux avec la certitude de ne pas les risquer ».

---

<sup>9</sup> Commentaire de Napoléon Ier, tome II, p. 338, Paris, 1867. Lettre de l'amiral Brueys au citoyen Barré, commandant l'*Alceste*, datée d'Aboukir, le 2 thermidor an VI (20 juillet).

Barré adresse alors à Bonaparte, comme l'amiral Brueys le lui avait recommandé, la lettre suivante<sup>10</sup> : « J'ai été chargé, de votre part et de celle de Brueys, de lever le plan et les sondes du Port-Vieux. Je suis entré le 19 messidor (7 juillet) dans la rade de ce port, et j'ai commencé mes opérations, qui ont duré jusqu'au 24 dudit mois (12 juillet), où j'adressai le rapport du résultat de mon ouvrage au général Brueys et au commandant de division Dumanoir, qui en approuvant les dispositions que j'avais prises pour faire entrer l'escadre, en fit part officiellement à l'amiral, lequel me répondit le 2 thermidor (20 juillet). Je joins copie de sa lettre en réponse à mon rapport »

### **Le *Patriote***

L'étude des matricules et des rôles d'armement se trouvant aux archives du Service historique de la défense à Toulon a permis de trouver quelques informations concernant le *Patriote*, un bâtiment qui avait navigué à ses débuts sous le nom de *Saint-Augustin*.

Le *Saint-Augustin*, construit à Bayonne en 1783, est un navire à trois ponts, jaugeant 560 tonneaux, ayant un tirant d'eau lège de 11 pieds (3,67 m) et en charge de 17 pieds (5,53 m), percé pour deux canons. On ne connaît rien de ses cinq premières années d'existence. Il est immatriculé pour la première fois à Marseille le 2 décembre 1788, sous le nom de *Patriote* par Jean-Louis Bretoux son nouveau propriétaire<sup>11</sup>. Vendu à Rabaud et Compagnie, il est immatriculé une nouvelle fois à Marseille le 8 mars 1791 et déclaré le même jour à l'Amirauté. Avant sa participation à l'expédition d'Égypte, trois armements successifs sont connus.

Il est armé le 16 janvier 1789 à Marseille (armement n°15), avec le sieur Demore comme capitaine. Son armement se compose de deux canons, 2 fusils et trois sabres. Il appareille à destination de Saint-Louis (Saint-Domingue) et à son retour à Marseille est

---

<sup>10</sup> Commentaire de Napoléon Ier, tome II, p. 335, Paris, 1867. Lettre du capitaine de frégate Barré au général Bonaparte, Alexandrie, non datée.

<sup>11</sup> SHD Marine Toulon, 13 P6/3, rôle n°548, f°137.

désarmé le 20 octobre 1789 (désarmement n° 480). Il s'agit d'un voyage qui compte tenu de sa durée est très probablement effectué en droiture, avec sans doute un chargement de sucre et d'autres produits coloniaux au retour.

L'armement suivant, le premier pour Rabaud et Compagnie, a lieu le 19 avril 1791 (armement n°206). Il appareille pour les Indes avec le citoyen Bérard comme capitaine. Il désarme à Marseille le 23 octobre 1792 (désarmement n°556). Il s'agit très probablement d'un voyage de traite. En effet un autre navire qui appartient à Rabaud et Compagnie en 1798<sup>12</sup>, la *Constance Pauline* effectuée en 1788 un voyage de traite au Mozambique, dans des conditions qui sont très semblables<sup>13</sup>. Ce type d'expédition, nommée double-traite a été mis en évidence et étudié (Guérout, 2006).

Le *Patriote* est ensuite armé en transport par la République, le 26 février 1794, sous le commandement du citoyen François Garcin, enseigne non entretenu. Nous ne connaissons pas les conditions de son désarmement.

Un grand nombre de pièces de correspondances rendent compte de l'armement du navire pour l'expédition d'Égypte. L'ensemble des opérations d'armement de l'expédition n'a fait l'objet d'aucune planification de détail, aussi se heurte-t-elle dans l'urgence, à d'innombrables difficultés qui tiennent à l'indisponibilité des navires, à leur inadéquation au besoin, mais surtout à deux autres facteurs bien plus contraignants :

- le manque d'argent qui retarde les négociations avec les armateurs, le paiement des fournisseurs, le versement des avances au personnel ;
- les changements constants dans les effectifs et le matériel nécessaire à l'expédition et les conséquences de ces changements sur les approvisionnements en vivres, en eau et

---

<sup>12</sup> SHD Marine Toulon, 1 A2 192, « Note des bâtiments bons pour être armés en corvette. »

<sup>13</sup> Elle est commandée par Comte. La date d'appareillage n'est pas connue, elle touche l'île de France le 23 août 1788, touche le Mozambique puis quitte l'île de France le 26 juillet 1789. Elle arrive aux Cayes (St-Domingue) avec 231 esclaves (Mettas 1984, tome II, p. 644)

en moyens de couchage pour les hommes et en fourrage et en litière pour les chevaux. C'est ainsi que l'effectif de 8 000 hommes de troupe prévu au début, finira par atteindre 36 545 au moment du départ.

Le *Patriote* se trouve à Marseille, lorsque la Commission chargée de l'armement des côtes de la Méditerranée décide de l'affréter. Les propriétaires des navires affrétés doivent prendre en charge l'armement de leur navire à titre d'avance remboursable sur le Trésor. Ils sont bien entendu pris entre défense de leurs intérêts et le souci de ne pas se mettre à dos les représentants de la République. Pour fixer le taux d'affrètement des navires les propriétaires sont convoqués en assemblée à Marseille, le 6 germinal (26 mars) par la Commission chargée de l'armement. Les propriétaires proposent : « 18 livres le tonneau par mois de fret des bâtiments au-dessous de 100 tonneaux et 16 livres pour celui des bâtiments au-dessus de 100 tonneaux ». Ils réclament en outre le règlement de deux mois de fret d'avance, cet argent étant nécessaire au radoub et au gréement des navires retenus<sup>14</sup>. Ces propositions jugées modérées sont finalement acceptées.

Rabaud et Cie, les propriétaires du *Patriote*, ont déjà fourni l'*Aimable Marguerite*, 161 tonneaux. Lorsque l'ordonnateur parle d'affréter trois autres bâtiments leur appartenant : la *Constance Pauline*, 250 tx., la *Philippine*, 775 tx. et le *Liberté*, 400 tx., ils refusent de laisser partir ces derniers. Ils élèvent une véhémence mais prudente protestation. Arguant des dépenses importantes qu'ils ont déjà consenties, qu'ils estiment à 15 000 livres et craignent de ne pouvoir rentrer dans leur fonds, ils acceptent bien de mettre leurs bâtiments à la disposition de l'expédition sous réserve que le coût de l'armement soit pris en charge par la République<sup>15</sup>. Cette proposition fera reculer la Commission qui n'a pas les ressources financières

---

<sup>14</sup> SHD Marine Toulon, 1 A2 192. Lettre du Commissaire en chef de marine à Marseille au citoyen Najac, ordonnateur de la Marine à Toulon, datée du 6 germinal (26 mars).

<sup>15</sup> SHD Marine Toulon, 1 A2 192. Lettre des citoyens Rabaud et Cie de Marseille au citoyen Pomme, commissaire en chef de la Marine à Marseille, datée du 18 germinal (7 avril).

nécessaires. Le 17 germinal (6 avril), le *Patriote* est choisi par la Commission<sup>16</sup>.

Le 27 germinal (16 avril), Marseille rassure Toulon qui réclame la venue du navire, puisqu'il a été attribué au commissaire des guerres et doit faire partie du convoi partant de ce port<sup>17</sup>. Mais le citoyen Leroy qui dirige la Commission de l'armement à Marseille peine à trouver un équipage. En même temps le général de division Reynier<sup>18</sup>, commandant une division de près de 4 900 hommes qu'il doit embarquer sur le convoi de Marseille, n'a pas trouvé suffisamment de place pour loger son état-major et essaye de freiner le départ du *Patriote*, tant qu'un autre bâtiment ne sera pas venu de Toulon<sup>19</sup>. C'est finalement la frégate *l'Alceste*<sup>20</sup> qui viendra à Marseille pour embarquer son état-major, elle appareille de Toulon le 7 floréal (26 avril) et arrive à Marseille le 9. Il faut alors embarquer 400 futailles dont Toulon a besoin, puis le vent vient à manquer<sup>21</sup>.

---

<sup>16</sup> SHD Marine Toulon, 1 A2 211. Lettre du citoyen Leroy, commissaire principal de Marine, ordonnateur des côtes de la Méditerranée au citoyen Najac ordonnateur de la marine à Toulon, datée du 17 germinal (6 avril)

<sup>17</sup> SHD Marine Toulon, 1 A2 192. Lettre du Commissaire en chef de marine à Marseille au citoyen Najac, ordonnateur de la Marine à Toulon, datée du 27 germinal (16 avril) : « Il sera prêt à mettre à la voile dans trois jours. »

<sup>18</sup> SHD Marine Vincennes, B6 105, registre V, p.11. Le général de division Reynier, est commandant du convoi de Marseille, il commandera sa division à la prise de Malte, au débarquement d'Alexandrie et à la bataille des Pyramides. Il sera ensuite gouverneur de la province de Charquiéh (Chef-lieu Belbeir).

<sup>19</sup> SHD Marine Vincennes, B6 105, registre V, p.4. « Les bâtiments que vous avez désignés pour le transport de la division que je commande n'offrent pas assez d'espace et de commodités pour loger convenablement les troupes et les officiers non plus que les chevaux... Je voulais réunir sur la frégate *l'Alceste* tout l'état-major de la division avec la 9<sup>ème</sup> brigade, mais d'après le rapport du capitaine, il est impossible de les loger et je n'ai aucun bâtiment qu'ils puissent monter. Le *Patriote* qu'on arme en corvette et qui est prêt à partir pour Toulon pourrait suppléer à ce qui manque pour loger les officiers et les hommes qui sont trop pressés dans les autres bâtiments de transport. »

<sup>20</sup> *l'Alceste* commandé par le capitaine de frégate Barré, escortera le convoi, tout en transportant 199 hommes, 12 officiers de Chasseurs et les généraux de brigade Davoust, Fugière et Manscourt, l'adjudant général Jullien, 11 officiers d'état-major, le zoologiste Geoffroy de Saint-Hilaire, 7 secrétaires et employés et 15 domestiques. (Tranier, Annexe VIII, p.3)

<sup>21</sup> SHD Marine Toulon, 1 A2 211. Lettre du commissaire de Marine, chargé de l'embarquement des troupes et effets militaires pour l'Expédition particulière au citoyen Gasquet, contrôleur de la Marine à Marseille, datée de Toulon le 9 floréal (28 avril).

Le 16 floréal (5 mai), le *Patriote* appareille enfin de Marseille<sup>22</sup>. Le même jour le général de division Reynier qui semble ignorer son départ, tente une dernière fois de fléchir la Commission de l'armement<sup>23</sup>.

Le 20 floréal (9 mai), le *Patriote* arrive à Toulon.

Le 21 floréal (10 mai), on débarque les futailles, mais une partie de l'équipage lui est enlevé. L'ordre est donné d'embarquer 400 hommes et 20 officiers, ainsi que les vivres nécessaires pour deux mois de campagne<sup>24</sup>.

Le 22 floréal (11 mai), c'est le contrordre : l'embarquement des hommes et des vivres est annulé, et on donne l'ordre d'embarquer 200 quintaux de bois qui doivent être arrimés.

Le 23 floréal (12 mai), arrive un nouveau contrordre, le *Patriote* doit embarquer 400 hommes dont 180 ouvriers, puis on lui envoie 200 hommes supplémentaires. Dans une lettre datée du même jour François Bernoyer qui prendra par la suite passage sur le *Patriote* écrit à sa femme (Tortel, 1976, p. 13) : « Bonaparte... me demande de faire partie de l'Expédition avec le même emploi que j'avais dans l'Armée d'Italie... il m'engage à amener avec moi une certaine quantité d'ouvriers tailleurs, bourreliers, selliers, incorporés dans le génie sous les ordres du général Songis ».

Le 25 floréal (14 mai), dix soldats de l'équipage de l'artillerie de l'Armée d'Italie reçoivent l'ordre d'embarquer sur le *Patriote* : Demorin<sup>25</sup>, Chef de division ; Duplat, brigadier ; Phillippe Louis Roubraud, brigadier ; Joseph Prenoma ; Joseph Cottin, Pierre

---

<sup>22</sup> SHD Marine Toulon, 1 A2 211. Lettre du citoyen Leroy, commissaire principal de Marine, ordonnateur des côtes de la Méditerranée au citoyen Najac ordonnateur de la marine à Toulon, datée du 16 floréal (5 mai).

<sup>23</sup> SHD Marine Vincennes B6 105, registre V, p.3. Lettre à la Commission de l'Armement en date du 12 floréal (1<sup>er</sup> mai)

<sup>24</sup> SHD Marine Toulon, 1 A2 211. Lettre de l'ordonnateur de la Marine à la Commission chargée des détails de l'Expédition, datée de Toulon le 21 floréal (10 mai)

<sup>25</sup> Il s'agit en fait d'Antoine Demory, (agent divisionnaire des transports militaires de l'armée d'Orient), auteur d'un manuscrit autographe sur la campagne d'Égypte (1798 – 1801) qui nous a été aimablement communiqué par lieutenant colonel (r) Gabriel Madec.



Bégou ; Jacques Berthier, hauts le pied ; Joseph Pradal ; Daniel Yolon ; Antoine Reynaud, bourreliers<sup>26</sup>.

Le 26 floréal (15 mai), le *Patriote* qui a reçu le même jour l'ordre de se rendre sur rade, complète son plein d'eau, mais les « Vivres » ne peuvent pas lui fournir son vin avant deux jours et son équipage n'a toujours pas été complété. Le bâtiment doit en effet transporter les vins et les spiritueux de l'expédition<sup>27</sup>.

Le 28 floréal (17 mai), plusieurs employés aux vivres reçoivent l'ordre d'embarquer pour faire partie de l'expédition, ce sont les citoyens : Reymond, Julien, L'Huilier, Parote, Poil Roux, Salavi et Barthe<sup>28</sup>.

Le 29 floréal (18 mai), le *Patriote* est en rade, il a reçu des vivres pour 600 hommes pour deux mois de campagne. Bernoyer poursuit sa lettre (Tortel 1976, p.14) : « Hier 17 mai ... j'allai chez l'ordonnateur en chef qui me remit le titre de chef de l'Atelier de l'Armée ... avec l'ordre d'enlever tout ce que nous jugerions nécessaire d'employer dans nos ateliers, spécialement pour le service de nos équipages d'artillerie et du génie ... nous avons pu enlever une grande partie de leur magasin. Cette occupation nous occupe deux jours entiers ... nous avons décidé de verser chacun 500 F à un cuisinier ... j'ai obtenu pour Lallement un grade dans la compagnie des ouvriers : cela lui procure une double paye. Comme je suis content de lui, je l'ai attaché à mon service ... A midi j'ai fait transporter mes effets à bord du *Patriote* : c'est le plus beau et le plus grand vaisseau de transport du convoi. Presque tous les chefs de l'administration s'y trouvent ». Sans préciser ses sources C. de la

---

<sup>26</sup> SHD Marine Toulon, 1 A 211. Lettre des administrateurs des équipages d'artillerie au citoyen Sucey, commissaire ordonnateur en chef, daté de Toulon le 25 floréal (14 mai).

<sup>27</sup> Outre cette mention, deux lettres mentionnent le transport de vin : 1 – SHD Vincennes, B6 105 Registre V, correspondances du général de division Reynier, p.5 : « Ce bâtiment n'est attendu à Toulon que pour charger la réserve de liquide » ; 2 – Ms 286 (Gisement inconnu). Livre de bord manuscrit d'un ingénieur embarqué à bord du vaisseau le *Généreux*, p.23, en date du 16 messidor (4 juillet 1798) : « Le bâtiment le *Patriote*, le plus gros des transports, chargé de vin et d'eau de vie a échoué à la côte. On a sauvé l'équipage et la cargaison ».

<sup>28</sup> SHD Marine Toulon, 1 A 211. Lettre du général Berthier, chef d'état-major Général de l'Armée au citoyen ordonnateur de marine, daté de Toulon le 28 floréal (17 mai).

Jonquière (la Jonquière, 1809, t. II) précise que les ouvriers font partie de la Compagnie de la Réjouissance venant de Rouen. L'appareillage a lieu le lendemain 30 floréal (19 mai) par un fort vent d'ouest nord ouest et une mer grosse. Parmi les 71 bâtiments qui composent le convoi de Toulon, le *Patriote* a reçu le n°65 et vogue vers son destin.

Si les correspondances évoquées ci-dessus nous fournissent quelques éléments sur les personnes qui ont pris passage sur le bâtiment, nous avons peu d'informations sur la nature du matériel embarqué à bord du *Patriote* sauf pour ce qui concerne le bois, les vins et spiritueux et l'outillage tiré des magasins de la marine. Il faudra sa perte devant Alexandrie pour avoir quelques données complémentaires. Une première lettre de Jacques Nicolas Conté, le célèbre dessinateur et aquarelliste, chef de la Compagnie des aéroliers, adressée à sa femme, datée d'Alexandrie, le 21 messidor (9 juillet), commence à nous éclairer : « Toute la compagnie des aéroliers, depuis moi jusqu'au tambour, n'a pas éprouvé le moindre accident. Nous n'avons pas été aussi heureux du côté des objets destinés au service. Une partie était sur un petit vaisseau qui a échoué au port d'Alexandrie, le fil de fer a été mouillé est par conséquent rouillé. Nous sommes depuis trois jours à la poursuite de ces objets. » (Cornu-Thénard, 1955, p.49)

Le 13 thermidor (31 juillet), il écrit : « Le vaisseau le *Patriote* qui portait toutes les machines nécessaires à l'aérostation a échoué à la côte sous nos yeux. Nous avons retiré de la mer une partie des objets, mais il nous manque beaucoup de choses. Je regrette surtout ma boîte à outil, mes couleurs et les éponges. Je suis obligé de faire de nouvelles couleurs, mais je n'ai pas ce qu'il faudrait ».<sup>29</sup>

Geoffroy Saint-Hilaire qui a fait la traversée à bord de l'*Alceste*, se plaint des pertes qu'il a subies et confirme la présence à bord du matériel des aéroliers : « P.S. Les botanistes sont ici fort malheureux sous le rapport de la science. L'Égypte leur a fourni à

---

<sup>29</sup> Décade philosophique, littéraire et politique, n°4 -1<sup>er</sup> trimestre An VII, vendémiaire – frimaire, p. 240

peine 20 espèces différents. De plus ils ont perdu tout le papier qu'ils avaient embarqué. Mon esprit de vin et ma poudre à giboyer ont également été perdus. Ces effets étaient sur le transport le *Patriote* échoué dans les passes d'Alexandrie ; sur le même bâtiment étaient les effets des aéroliers »<sup>30</sup> (Saint-Hilaire, 1901).

Quelles étaient ces machines nécessaires à l'aérostation ?<sup>31</sup> L'enveloppe du ballon avait été embarquée à bord de *l'Orient*, mais sur le *Patriote* se trouvaient deux générateurs à hydrogène. Ce matériel se composait essentiellement de briques réfractaires nécessaires à la fabrication des fours et de tubes de fer destinés à recevoir les copeaux de fer. Comme l'indique Conté dans sa lettre, le reste de l'outillage se trouvait aussi à bord et fut perdu.

On retrouve la trace d'une partie de cet outillage et de la fameuse boîte de couleur dans un document daté du 23 floréal an VI (12 mai) resté longtemps introuvable, qui s'intitule : « Toisé des dépenses faites par le citoyen Caffarelli, général de brigade du Génie, d'après les ordres du général en chef Buonaparte sur fonds accordés par le Ministre de la Guerre, pour l'Expédition de la Méditerranée ».

---

<sup>30</sup> Lettre de Geoffroy Saint-Hilaire, au citoyen Jussieu, directeur du Muséum d'histoire naturelle, datée du Caire le 25 thermidor An VI (12 août 1798)

<sup>31</sup> C'est en 1783 que Lavoisier réalise la première expérience de fabrication d'hydrogène par le procédé de décomposition de l'eau (hydrolyse) dont le principe est le suivant : on fait circuler de l'eau ou de la vapeur d'eau sur des copeaux de fer placés dans un tube de fonte chauffé au rouge. L'oxygène s'unit au fer (phénomène d'oxydation) et libère l'hydrogène de l'eau qui est recueilli à l'extrémité du tube. Dix ans plus tard, la France attaquée de tous côtés, Lazare Carnot propose au Comité de salut public, d'employer des ballons captifs comme moyens d'observation. Après une nouvelle expérience menée au Jardin des Tuileries par Coutelle, qui s'installa par la suite à Meudon, une compagnie d'aéroliers militaires fut créée et lui fut confiée. Elle rejoignit l'armée de Sambre et Meuse commandée par le général Jourdan. Le 2 juin, le ballon captif *Entreprenant* effectua à Maubeuge ses premières observations. Cette ascension fut suivie d'un grand nombre d'autres dont les plus célèbres sont celles qui eurent lieu à l'occasion de la bataille de Fleurus. Le succès de ces premières ascensions décida le Comité de salut public à créer le 23 juin 1794, une seconde compagnie placée sous le commandement de Conté. Le premier ballon ayant été capturé à Wurtzbourg, c'est la deuxième compagnie à laquelle fut adjoint Coutelle qui fut désignée pour participer à l'Expédition d'Égypte.

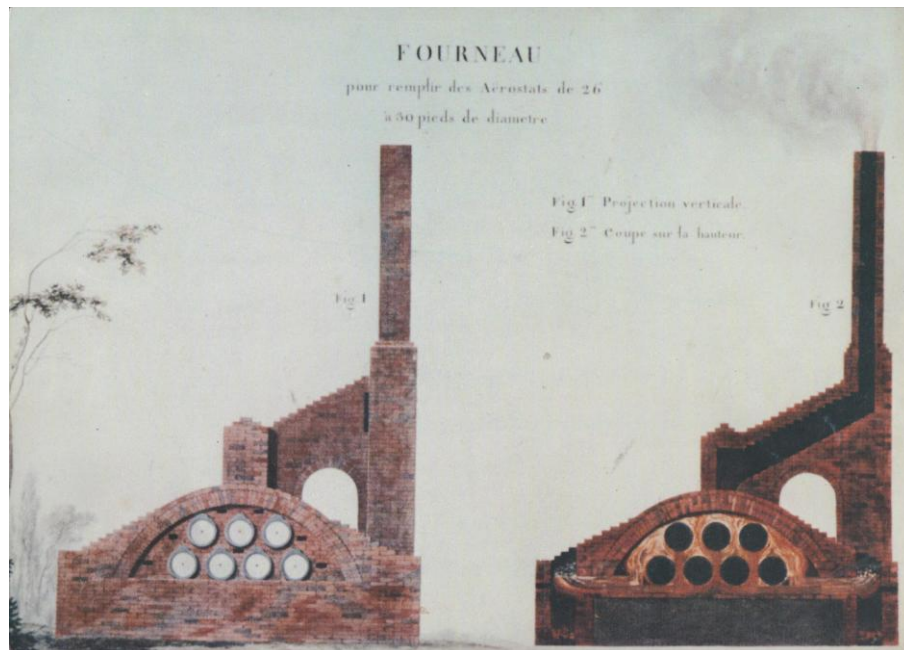


Figure 1 – Générateur à hydrogène fer-vapeur standard  
des Armées de la République

Ce document cité par Bourienne (Fauvelet de Bourienne, 1829-1831, t. II, p. 49) ne fut retrouvé ni lors de l'édition des Correspondances de Napoléon, ni par de la Jonquière (La Jonquière 1899-1901). Nous le cherchions sans succès lorsque sa présence dans un carton d'archives (improbable) du service historique de la Défense (Armée) à Vincennes nous fut signalée par M. Michel Dewachter. On retrouve dans le « Toisé » parmi les « Instruments et autres objets relatifs à l'histoire naturelle » : « 4 poires à poudre de chasse pour la somme de 9 livres », qui firent défaut à Geoffroy Saint-Hilaire. Il est donc hautement probable que les instruments et les fournitures destinées à la Commission des sciences et des arts, répertoriés dans ce document furent embarqués à bord du *Patriote*, à l'exception toutefois de la bibliothèque portative dont la liste figure également dans le même document, qui fut embarquée à bord du *Franklin*.

Les différents chapitres du « Toisé » sont les suivants :

Instruments d'astronomie pour 5 534 livres. On y trouve en particulier une horloge astronomique de Lamy pour 1 200 livres ; la

montre marine n° 34 de Berthoud pour 2 000 livres ; une lunette astronomique de Fréminville pour 700 livres, etc. ...

Un équipage topographique pour 9 508 livres comportant en particulier six boussoles et six déclinatoires, une alidade à lunette avec déclinatoire de Lamy, deux graphomètres, une boussole d'inclinaison, un cercle de réflexion et un quart de cercle azimutal de Lenoir pour respectivement : 200, 350, 1 000 livres, etc....

Instruments de physique pour 3 245 livres, dont une machine pneumatique de Dumotier pour 324 livres, un miroir concave de Rochette pour 250 livres, une machine électrique avec son plateau de 24 pouces, une bouteille de Leyde surmontée d'un électromètre à coulisse, deux thermomètres à mercure, un eudiomètre de Volta pour 1005 livres, un pyromètre de Wedgwood pour 120 livres, deux fléaux de balance construits par Gaudette pour 380 livres etc.

Instruments de Chimie pour 2 179 livres.

Instruments relatifs aux aérostats pour 1581 livres. On trouve dans les comptes, la façon d'un aérostat pour 241 livres, de son manteau pour 108 livres et de la toile nécessaire soit 195 aunes pour 449 livres. On y trouve aussi l'achat de 15 aunes de serge de trois couleurs et la façon d'un télégraphe avec flammes et drapeaux pour 92 livres. Les frais de transport d'un manteau et d'un filet depuis Strasbourg indiquent que ces éléments sont embarqués en double exemplaires.

Instruments et autres objets relatifs à l'histoire naturelle pour 1 227 livres, dont quatre fusils de chasse à canons doubles provenant de la manufacture de Versailles pour 200 livres l'un.

Effets et instruments relatifs à la chirurgie pour 2804 livres, dont une boîte d'instruments propres à l'opération du trépan pour 150 livres ; mais aussi pour les opérations de la cataracte pour 100 livres, du bec de lièvre pour 30 livres, des dents pour 100 livres, des hernies et autres parties de l'abdomen pour 100 livres, etc....

Effets et instruments relatifs à la pharmacie pour 1 233 livres.

Effets relatifs à l'imprimerie pour 10 161 livres, dont pour diverses fontes d'imprimerie la somme de 5 179 livres : une fonte en caractères romains et italiques pour 304 livres, une fonte arabe pour 1 534 livres, deux casses arabes pour 60 livres, etc....

*Année d'Angleterre.*

Génie.

Comptabilité.

an. 6.

*n° des Noms  
liens des  
comptes fournisseurs*

Services.

*Acchat. d'instrument, outils  
et autres objets nécessaires  
aux laboratoires de travaux  
commencés par le général chef.*

1<sup>re</sup> partie.

Instrument. d'Astronomie.

<i>A L'Hay une horloge astronomique portative, et un pendule composé avec thermomètre métallique, le tout doré et orné, contenu dans deux caisses, l'une pour l'horloge et l'autre pour le pendule. (y....</i>	<i>1200 . .</i>
<i>Atlas célestes de . . . édition de 1788 (y. . . . .</i>	<i>72 . .</i>
<i>9 L'Berthoud une montre marine No 34. (y. . .</i>	<i>2000 . .</i>
<i>12 Grenierille une montre astronomique montée sur un soc en cuivre avec un</i>	<i>3,272 . .</i>




Figure 2 – Toisé des dépenses faites par le général Caffarelli

Achats divers pour la formation d'une bibliothèque portative d'environ 550 ouvrages<sup>32</sup>, de 21 cartes de géographie en 7 exemplaires et 5 cartes en 3 exemplaires pour 25 329 livres.

Il est très probable qu'une grande partie de ce matériel fut sauvée après le naufrage. En effet, lorsque Barré entreprend la recherche d'un chenal d'accès au Port Vieux, le 19 messidor (7 juillet) il utilise l'épave du *Patriote*, naufragé depuis 3 jours, mais qui émerge encore, comme point géodésique et le représente sur le plan des sondages qu'il envoie au général en chef. On a donc disposé de plusieurs jours pour débarquer le matériel se trouvant à bord, comme l'indique l'ingénieur embarqué à bord du Franklin et comme semble en témoigner, concernant les instruments scientifiques, un notable cairote, nommé Abel al Rhaman al Jabarti<sup>33</sup>.

## **Recherche de l'épave du *Patriote*.**

### **Organisation**

Le principe de l'opération a été proposé en juillet 1985 par EDF au Ministère des relations extérieures qui par l'intermédiaire de

---

<sup>32</sup> Cette bibliothèque fut semble-t-il en grande partie achetée par Jean-Baptiste Say à la demande du général Caffarelli : « Je vous remercie au nom du général Bonaparte de la complaisance que vous avez de vous charger de l'achat de quelques livres destinés à composer la bibliothèque portative et de son emménagement » (Lettre de Caffarelli à J.B. Say datée de Paris le 8 germinal An VI (28 mars) citée par Jonquière, tome I, annexe III).

<sup>33</sup> Abel al Rhaman al Jabarti, un notable arabe du Caire décrit en décembre 1798 les appareils scientifiques qui se trouvent dans la maison d'un astronome (sans doute Nouet) au Caire : « Chez Tût l'astronome et ses disciples, se trouvaient dans un local approprié, des instruments astronomiques extraordinaires et fort bien fabriqués, des instruments de mesure d'agencement merveilleux et de grand prix et recouverts de laiton brillant. Les pièces s'assemblaient avec des vis à la perfection. Chaque instrument se composait de nombreuses parties qui s'ajustaient avec des vis très fines ou des attaches : une fois déployés, ces instruments occupaient une grande place, comme des lunettes d'observation qui décuplent la puissance de la vue, mais qui une fois repliées, tiennent dans un petit volume. Ainsi en est-il pour les lunettes astronomiques pour observer les astres, déterminer leur distance et leur volume, préciser leur conjonction et leur opposition. Il y avait aussi diverses sortes de sabliers et d'horloges indiquant les secondes, d'une grande perfection et de haute valeur ». Il décrit ensuite la machine électrostatique : « Telle était cette sphère, dans laquelle tournait un verre et qui par son mouvement, produisait des étincelles à l'approche d'une masse et émettait des crépitations. Si quelqu'un touchait la courroie – même avec un fil très fin – et touchait de l'autre main le verre qui tournait ou ce qui était voisin, son corps en recevait une secousse qui faisait trembler et claquer les os de son épaule et de son bras d'un coup sec ».

l'ambassade de France en Egypte qui l'a transmis à l'Organisation des antiquités égyptiennes.

Le Ministère des relations extérieures a accordé son parrainage à l'opération.

Une convention entre EDF et le GRAN, en date du 5 décembre 1985, a confié à ce dernier la responsabilité de la fouille de l'épave du *Patriote* et en a assuré le financement.

Une demande du Ministre des relations extérieures en date du 5 février 1986 a été adressée au Ministre de la Défense concernant la mise à disposition du chasseur de Mines *Vinh Long* et du capitaine de vaisseau Guérout, directeur de l'Etablissement cinématographique et photographique des Armées.

Une lettre d'accord du Ministère des Armées datée du 21 février 1986.

Un protocole a été signé entre la Marine nationale et le GRAN concernant les concours apportés.

L'ensemble de ces démarches s'est concrétisé par la visite à Paris du Dr. M. Kadry, directeur de l'Organisation des antiquités égyptiennes sur invitation de M. Boiteux Président d'EDF. Au cours de cette visite une convention entre EDF et l'Organisation des antiquités égyptiennes fut signée concernant les modalités d'installation à Alexandrie par EDF d'un laboratoire de traitement des objets métalliques.

L'autorisation de fouille a été délivrée par l'Organisation des antiquités égyptiennes par décret n°408 daté du 13 mars 1986.

Les dates de l'opération ont été fixées du 15 au 23 mai.<sup>34</sup>

L'épave ayant été localisée et identifiée, une seconde opération a été organisée du 16 octobre au 9 novembre 1986.<sup>35</sup>. A cette

---

<sup>34</sup> Ont participé à cette première mission : Capitaine de vaisseau M. Guérout : chef de mission, capitaine de vaisseau J.N. Turcat, adjoint, R. Huissoud : organisation générale, J.M Gassend (CNRS) : archéologue, E. Panetier : chargé du matériel, J. Montluçon (EDF) : relations publiques. Les plongeurs du *Vinh-Long* : enseigne de vaisseau Eychenne, chef plongeur, premier maître Ricou, premier maître Lefevbre, second maître Dellon, second maître Oldani. Une équipe de prise de vue de l'Etablissement cinématographique et photographique des Armées (ECPA). Le chasseur de mines *Vinh-Long* était commandé par le capitaine de frégate Crespin de Billy.



occasion un élève de la promotion 1984 de l'Ecole Polytechnique, Jean-François Macary, s'est joint à nous, suivant le chemin des quarante deux polytechniciens qui avaient accompagné Bonaparte en Egypte.

### **Recherche de l'épave**

La localisation de l'épave a été effectuée en deux phases :

- Une phase d'étude des sources manuscrites et imprimées.
- Une phase de recherche sous-marine.

### **Etude des sources manuscrites et imprimées.**

Cette étude avait comme but de rechercher des informations permettant de localiser le lieu du naufrage, elle concerne :

- Les circonstances du naufrage
- Les caractéristiques du *Patriote*
- L'hydrographie et la cartographie du port ouest d'Alexandrie.

### **Circonstances du naufrage**

Plusieurs documents fournissent des informations sur les circonstances et le lieu du naufrage.

François Bernoyer, chef de l'atelier d'habillement de l'Armée d'Orient est embarqué à bord du *Patriote*. Le 12 Messidor An VI (30 juin 1798<sup>36</sup>), il adresse à sa femme une lettre dans laquelle il décrit le naufrage du bâtiment<sup>37</sup> : « *Notre vaisseau était resté en rade malgré l'ordre*

---

<sup>35</sup> Ont participé à cette première mission : Capitaine de vaisseau M. Guéroul du 16 octobre au 20 octobre puis M. Sciallano : chef de mission, R. Huissoud : organisation générale, J.M Gassend (CNRS) : archéologue, E. Panetier : chargé du matériel, J. Montluçon (EDF) : relations publiques, Mireille Godefroy : enregistrement du mobilier archéologique. Plongeurs : Pierre de Boissy, Serge Ximenes, Michel et Claudine Truffaut, Jean-Claude Hurteau (Photographe CNRS), Jean-François Macary (Elève Ecole Polytechnique), un plongeur égyptien. Equipe de tournage Antenne 2 : Christian Petron, Henri Gallais, P. Turchini.

<sup>36</sup> Le naufrage du *Patriote* ayant eu lieu le 4 juillet, la date du 30 juin est sans doute celle à laquelle la lettre a été commencée.

<sup>37</sup> TORTEL Ch., 1976, p.39

*donné à tous les transports d'entrer au port. Un brick vint à nouveau signifier cet ordre à notre capitaine : il lui fit observer que l'entrée du port était pleine d'écueils. Son bâtiment était trop gros pour la franchir.*

*Durant cette discussion, une frégate<sup>38</sup> allait y accéder : on ordonna au capitaine de suivre sa direction. Celui-ci, Provençal têtue comme un mulet du Piémont, au lieu d'exécuter l'ordre et conduire lui-même son navire, passa le commandement à son lieutenant, tandis que lui, par dépit, alla se coucher : nous étions en de bonnes mains et la sécurité semblait acquise. Un petit vent frais nous servait à merveille quand, tout à coup, un rocher, défiant le pilote, heurta le bâtiment qui fit un mouvement terrible avec un bruit sourd, juste assez pour faire croire qu'il s'était brisé et que nous allions périr : ce fut la perte du gouvernail.*

*Le capitaine mesurant le danger fit descendre les voiles et couper la mâture afin d'alléger le vaisseau. Chacun travaillait avec courage lorsqu'une deuxième secousse, plus forte que la première, nous renversa presque tous : une partie de l'arrière du navire s'était brisée et l'eau entra de toutes parts. Nous coulions peu à peu.*

*Chère amie, un désordre épouvantable régnait parmi nous. Dans une telle situation, le pavillon de détresse fut hissé et plusieurs coups de canon d'alarme tirés. Malgré notre présence en plein cœur d'une escadre, nous ne reçûmes aucun secours. Notre désespoir fut grand ; l'angoisse étreignait chaque être de cette épave désemparée. Nos vies semblaient à tout jamais perdues quand, par un heureux hasard, notre vaisseau se coucha doucement sur un côté pour s'appuyer sur un rocher où il se colla. Pendant une heure nous gardâmes cette position sans rien voir, puis une demi-galère vint à notre secours : nous y volâmes dedans sans penser à nos effets, contents de sauvegarder nos vies et de pouvoir bientôt mettre pied à terre. Lallemand avait gardé son sang froid, si bien qu'il prit soin de mes effets : naturellement, certains brûlés par l'eau de mer se brûlèrent pour ne plus ressusciter.»*

Un rapport rédigé par l'enseigne de vaisseau de Lachadenède, daté du 28 janvier 1799, adressé à M. Forfait, Ministre de la Marine<sup>39</sup>, précise : « Le Patriote qui calait 17 pieds d'eau, donnant

---

<sup>38</sup> La *Montenotte*, capitaine Tempier.

<sup>39</sup> A.N. Marine, BB 4 124 f<sup>o</sup>.118.

dans une passe longtemps sondée et balisée se perdit sur une pointe rocheuse qui avait échappé aux recherches des sondeurs. »

Le C.F.Barré dans son rapport à l'Amiral Brueys, daté du 31 juillet 1798<sup>40</sup> écrit : « Il y a louvoyage dans les deux passes en portant la bordée dans la passe du Marabout et dans l'ouest du banc où s'est perdu le Patriote. »

G. Douin (Douin, 1922, p.10), indique : « L'accident arrivé sur ces entrefaites au Patriote, qui s'échoua le 4 juillet vers midi en manœuvrant pour se rendre de la tour du Marabout au port vieux, aviva les craintes de l'Amiral Brueys. »

Un autre document s'ajoute aux précédents, il n'était toutefois pas à notre disposition lors des recherches sous-marines. Il a été trouvé depuis dans les archives et son auteur a été identifié par le Lieutenant colonel (r) Gabriel Madec qui nous en a confié la transcription.

Antoine Demory, (agent divisionnaire des transports militaires de l'armée d'Orient) également embarqué à bord du *Patriote*, décrit le naufrage dans un manuscrit autographe sur la campagne d'Égypte (1798 – 1801)<sup>41</sup> : « *Une frégate nous ayant ordonné d'entrer [dans le Port-Vieux], le capitaine du bâtiment qui ne connoissoit point les bancs de roches, dont l'entrée du vieux port est remplie, demanda un pilote. Comme on ne put lui en donner, forcé d'entrer seul, il commanda la manœuvre du départ. La veille nous avions jetté l'ancre dans un fond assez bas, tellement que nous appercevions un banc de roche tout près du navire. On leve l'ancre mais, les matelots n'ayant point mis d'ensemble dans la manœuvre, la mer étant calme et les voiles point assez promptement abbatues, nous filâmes sur la roche et y échouâmes. A peine eûmes nous touché que nous apperçûmes des morceaux de la quille flottans sur l'eau. Peu au fait des dangers de notre position, je cherchois à lire dans les yeux du capitaine la conséquence de celui qui nous menaçoit. Il avoit perdu la tête et, courant de la poupe à la proue, il n'ordonnoit rien.*

---

<sup>40</sup> NAPOLEON Ier, 1867, p.336

<sup>41</sup> Ce document inédit nous a été confié par le Lieutenant-colonel. Madec.

*Un moment avant que l'on ne levât l'ancre, tout le monde s'habillait pour descendre à terre. Tout en m'y préparant, comme les autres, je venais de céder à un jeune Chevalier de Malte quelques effets dont il avait besoin. Il s'en était habillé. Un instant après, étant monté sur le pont pour voir ce qui s'y passait, j'aperçus mon jeune homme en veste et pantalon de toile. Lui ayant demandé le motif de son changement de toilette, il me répondit que c'était pour nager plus à son aise notre bâtiment devant couler bas. Nous étions à 2 lieues de la terre. Ne sachant pas nager, je laisse à juger de la tranquillité que me donna cette confiance. Sur le champ je jette les yeux autour de moi, cherchant un objet sur lequel je pus m'attacher et me sauver. Le cas était perplexé. J'aperçus au même moment la grande chaloupe à la mer, je cours à l'entrepont et, passant par un sabord, je m'élançais dans la barque. J'y trouvai 6 personnes et fus suivi d'une trentaine. La crainte de périr, en y recevant trop de monde, me fit commander de pousser au large.*

*J'oubliais de dire, que sitôt la connaissance du danger, nous avions tiré un coup de canon pour demander du secours. Plusieurs bâtiments passèrent près de nous, mais sourds à nos cris aucuns ne vinrent à notre aide.*

*À peine éloigné du navire, je vis une demi galère qui venait de chasser à coups de canon des Arabes qui, sur le bord du rivage, attendoient quelques débarcations pour les piller et les massacrer. [Comme] elle revenoit de notre côté, nous nous dirigeâmes sur elle du mieux possible et y arrivâmes heureusement.*

*Le capitaine nous reçut fort bien, je le priai d'envoyer ses chaloupes au secours de notre capitaine, ce qu'il ordonna sur le champ. Je remontai sur celle qui m'avait amené et fus chercher mes camarades et sauver mes effets. Je réussis à l'un et à l'autre [mais] il était temps, l'eau était déjà dans la grande chambre et faisoit flotter les malles d'un côté à l'autre. »*

### **Caractéristiques du bâtiment.**

On a vu que de Lachadenède précise le tirant d'eau : 17 pieds soit 5,53 m. Les correspondances échangées au moment de l'armement à Toulon<sup>42</sup> précisent que le navire jauge 580 tonneaux<sup>43</sup> et que sa coque est doublée de cuivre.

---

<sup>42</sup> SHD Marine Toulon, 1 A2 211.

## Hydrographie et cartographie du port d'Alexandrie.

Deux ouvrages : (Jondet, 1921) et (Douin, 1922), rassemblent la somme des connaissances en matière de cartographie historique des ports d'Alexandrie. Leur examen permet de constater l'absence de cartographie des passes du port d'Alexandrie antérieure à l'expédition de Bonaparte. La publication en 1799 à Alexandrie de la carte de la ville et du port, celle de Lepère, est la première à représenter l'hydrographie du port ouest. Trois documents semblent cependant avoir échappé à Jondet.

Le premier, la carte manuscrite originale des sondages effectués en juillet 1798 sur ordre de l'amiral Brueys, que nous avons retrouvée au Service historique de l'Armée de terre, intitulée : « Plan figuré des rades, passes et ports d'Alexandrie par le CF Barré commandant la frégate l'*Alceste* et le lieutenant de frégate Vidal, au mois de messidor An VI <sup>44</sup> ».

Le second, une carte manuscrite anglaise<sup>45</sup>, copie d'un croquis exécuté par le lieutenant de frégate Vidal à partir du levé original, fut saisi sur celui-ci le 18 juin 1799 lors de la capture de la frégate la *Couragense*<sup>46</sup> par le HMS *Centaur*. Vidal qui était embarqué sur le *Conquérant*<sup>47</sup>, avait été transféré sur l'*Alceste* lorsque son vaisseau fut pris par les anglais à la bataille d'Aboukir, il regagnait la France. Probablement avait-il pris avec lui une copie des sondages destinée au Ministre de la Marine. Le détail de ces événements figure dans le coin supérieur gauche de la carte anglaise : « This chart is an exact copy of one taken from Lieut Vidal who was captured in la

---

<sup>43</sup> SHD Marine Toulon, 13P 6/3 et 13P 6/4 - Dossier d'armement de l'ex St-Augustin, indique une jauge de 560 tx.

<sup>44</sup> SHD Armée de terre Vincennes. Alexandrie carton1, article 14, 1688-1839, annexe 1

<sup>45</sup> Maritime Museum Greenwich, A 8585.

<sup>46</sup> La *Couragense* – Frégate de 32 canons, construite à Rochefort. Mise à l'eau en 1778.

<sup>47</sup> Le *Conquérant*, vaisseau de 74 canons construit par Joseph Ollivier et mis à l'eau à Brest en 1765, commandé par le capitaine de vaisseau Dalbouade, il était le deuxième bâtiment de la ligne au mouillage à Aboukir derrière le *Guerrier*. Il sera pris pas les HMS *Goliath* et *Theseus*.

*Couragense* French fregate by the *Centaur*<sup>48</sup>. Lieut Vidal was employed with captain Barré of the *Alceste* fregate by the late admiral Brueys to survey the old Port of Alexandria ».

La troisième, une carte anglaise, publiée en 1801, dessinée à partir de la carte manuscrite saisie sur le lieutenant de frégate Vidal.

La découverte de ces deux documents a été déterminante. Le plan manuscrit de Barré nous fournit les données topographiques utilisées par les deux officiers et a la particularité de représenter au milieu du récif situé entre la passe du centre et la passe du Boghaz, un bâtiment, non identifié, battant pavillon français.

Une information capitale nous est fournie par la carte manuscrite anglaise. Au centre du récif qui ferme le port ouest d’Alexandrie le dessin d’un trois mâts est repéré par la lettre C. Le cartouche indique : « C . Batimen naufragé : appelé Le *Patriote* ».



Figure 3 – Levé hydrographique de Vidal et Barré

<sup>48</sup> HMS *Centaur*, vaisseau de 74 canons de la classe Mars, lancé à Woolwich en 1797. Il faisait partie de la flottille commandée par le capitaine de vaisseau Markham qui captura plusieurs bâtiments au cours de la même action, dont les frégates l’*Alceste*, *Junon* et *Couragense* (Von Pivka 1980, p.230 ; Lavery 1983, p.184)

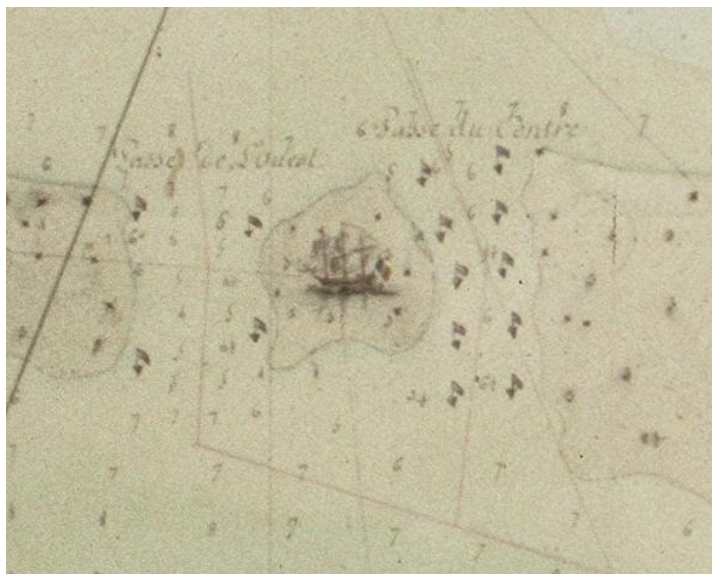


Figure 4 – Détail du levé hydrographique représentant au milieu du récif un bâtiment battant pavillon français.

Bien que le plan de Barré représente au même endroit, un trois mâts sous voile arborant le pavillon tricolore, que l'on retrouvera plus tard sur la carte de Le Père, celui-ci n'est pas identifié

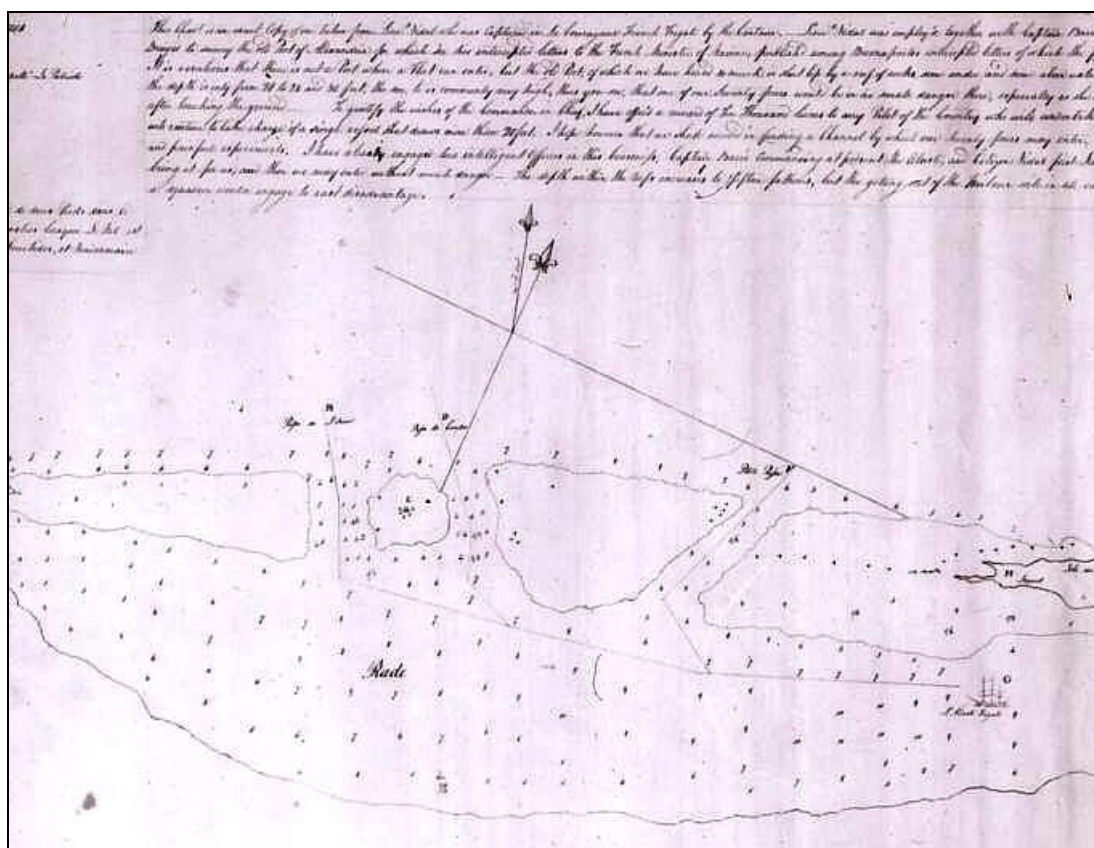


Figure 5 – Plan anglais copie du levé hydrographique du CF Barré.



## Interprétation du plan de Barré

Le plan de Barré comporte le dessin de la côte, la direction du nord magnétique, une échelle de 1500 toises et un canevas topographique utilisant 6 points remarquables dont trois sont fixes et encore identifiables : l'île du Marabout, la colonne de Pompée, le phare d'Alexandrie, et trois qui étaient temporaires et ont donc à présent disparus : la frégate l'*Alceste*, un petit bâtiment (demi galère ou chaloupe), l'épave du *Patriote*. Le canevas se compose d'un triangle reliant : Marabout, épave du *Patriote* et chaloupe ; d'un segment reliant la chaloupe à l'*Alceste*, et de deux segments reliant d'une part la chaloupe au phare d'Alexandrie et d'autre part l'*Alceste* à la colonne de Pompée.

Le plan anglais indique une déclinaison de 14 degrés et représente le nord géographique. Cette déclinaison correspond à un demi-degré près à la déclinaison calculée à partir de la déclinaison indiquée sur diverses cartes modernes modifiée de la variation annuelle indiquée. La principale difficulté rencontrée réside dans le fait que les distances entre les amers terrestres sont erronées

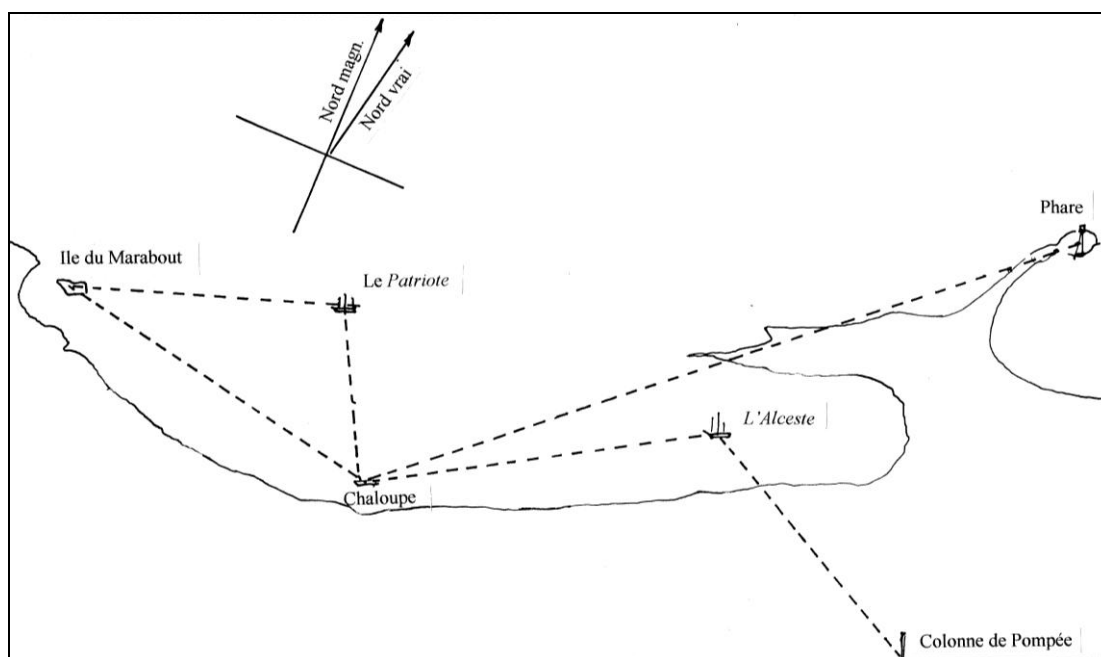


Figure 6 - Canevas topographique du plan de Barré



Distances mesurées	Plan de Barré	Carte SHOM n°2513
Marabout - Phare	12 930 m	11 514 m
Marabout – Col. de Pompée	14 467 m	11 134 m
Phare – Col. de Pompée	6 448 m	3 692 m

Après quelques tâtonnements, nous en sommes arrivés à la conclusion que seul le triangle et le segment entre la chaloupe et l'*Alceste* étaient exacts en orientation et en distance et constituaient la base du relevé topographique et que les deux autres segments représentaient seulement des relèvements.

Le plan de Barré fut alors agrandi à l'échelle de la carte SHOM n° 2513 et dessiné sur un calque. Le seul point fixe du canevas topographique subsistant étant le Marabout, il était possible de le faire tourner autour de ce point fixe. Il se trouvait alors une position où le relèvement partant de la chaloupe passait par le phare d'Alexandrie, et en même temps celui partant de l'*Alceste* passait par la colonne de Pompée. Cette orientation déterminait alors la position de l'épave du *Patriote*.

La position exacte du Marabout construit sur l'île du même nom, qui avait été utilisé à l'origine comme amer par Vidal, n'est pas connue. L'île mesure environ 500 m de longueur, en prenant une position au centre de celle-ci, on estime que l'erreur commise est de plus ou moins 100 m

Pour tenir compte de cette erreur et de possibles erreurs de mesure ou d'orientation du canevas topographique, on a estimé que la zone d'incertitude était représentée par un cercle de 400 m de rayon centré sur la position estimée de l'épave dont les coordonnées sont :

Latitude = 31° 10' 05" N

Longitude = 29° 49' 20" E

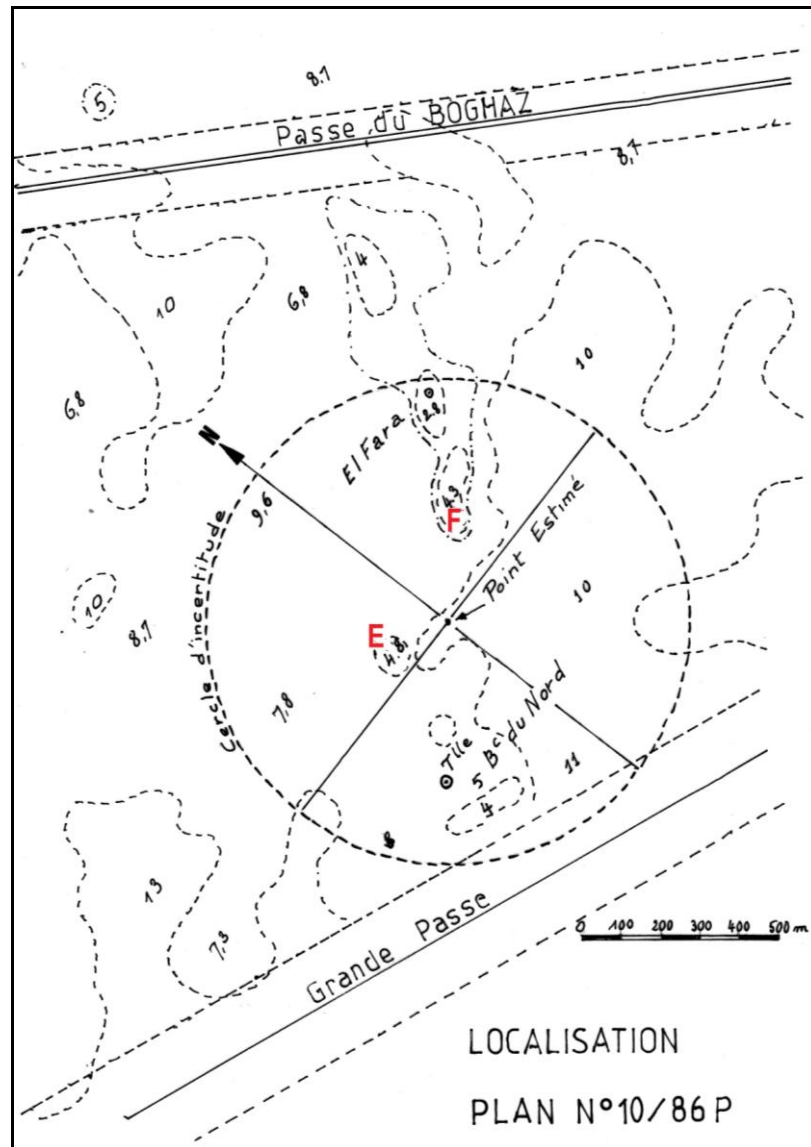


Figure 7 - Cercle d'incertitude à l'intérieur duquel sont indiqués les trois hauts-fonds pouvant être à l'origine du naufrage du *Patriote*.

Le rayon du cercle d'incertitude a cependant été augmenté jusqu'à environ 560 m pour y inclure un haut fond proche situé dans le sud : le banc du nord.

A l'intérieur de ce cercle, compris entre la passe du centre (ou passe du Boghaz) et la passe d'entrée ouest du port d'Alexandrie, on trouve trois hauts fonds dont la profondeur est inférieure au tirant d'eau du *Patriote* (5,6 m) :

- Le banc du nord, localisé au sud-est de la passe de l'ouest, couvert de 4,4 m d'eau et sur lequel se trouve une tourelle portant un feu isophasé :

- Le banc El Fara (La souris), orienté SO/NE d'une longueur d'environ 550 mètres, comportant une roche couverte de 2,8 m d'eau et aux deux extrémités des hauts fonds d'environ 4 mètres. Le haut fond de 2,8 m porte une balise métallique ;
- Une roche isolée située entre les deux bancs précédents et légèrement plus au NW couverte de 4,8 m d'eau.

### **Exécution de la recherche**

Le 16 mai 1986, le *Vinh Long*<sup>49</sup> assisté par un pilote égyptien jette l'ancre à 800 m. au nord de la zone d'incertitude.

Notre intention est de mouiller quatre bouées pour marquer les points remarquables. Le positionnement doit être effectué à l'aide d'un cercle hydrographique, mais l'opération est contrariée par le fait que plusieurs amers choisis sur la carte sont masqués et ne sont donc pas utilisables.

Quelques plongées sont cependant effectuées sur une position estimée de la roche isolée couverte de 4,8 m. Elles donnent lieu à quelques observations : le fond se révèle beaucoup plus irrégulier que ne l'indique la carte ; la visibilité est très satisfaisante par 10 m de profondeur ; le fond est constitué de roches tendres creusées d'une grande quantité de petites excavations, d'un sable grossier peu abondant et d'un tapis d'algues courtes (30 à 40 cm) peu dense.

Le 17 mai, de nouveaux amers ayant été choisis, la roche isolée est positionnée à l'aide d'un cercle hydrographique. Une vérification au sondeur confirme la présence d'un haut-fond couvert de moins de 4 m d'eau à 10 m à l'ouest de la bouée mise en place. Ce point est baptisé Echo (E).

L'extrémité ouest du banc El Fara est localisée de la même manière. Le sondeur indique un fond de 4 m. Ce point est baptisé Fox (F).

---

<sup>49</sup> Le chasseur de mines *Vinh long* basé à Toulon a été mis à disposition de la mission archéologique par le Chef d'état major de la Marine à la demande de Paul Quilès, Ministre de la Défense.

Une première recherche circulaire effectuée par quatre plongeurs autour du point E, permet de localiser de nombreux débris d'amphores empilés qui indiquent la présence probable d'une épave antique. A proximité se trouve également une ancre à jas moderne. Une amphore prélevée est remise au musée d'Alexandrie. Des recherches effectuées en 2015 par une équipe russe sous la direction du Dr. Galina Belova a confirmé la présence d'une épave antique à cet endroit (Belova, 2015).



Figure 8 – Amphore Rhodienne trouvée au point E.  
(à droite dessin G. Belova)<sup>50</sup>

Au point F divers objets sont découverts 10 m à l'ouest de la balise qui marque le haut fond :

Plusieurs clous de cuivre de 18 cm de longueur ; des débris de plaques et des clous de doublage en cuivre ; des balles de plomb ; des fragments de plomb ; un pontet de pistolet.

Les dernières plongées permettent de localiser un canon à une cinquantaine de mètres dans le sud-est de la bouée, le 18 mai la découverte d'un second canon et d'un fragment d'octant permettent de considérer que la phase de localisation est terminée.

---

<sup>50</sup> La photographie représente le fragment d'amphore prélevé par en 1986.

## Topographie du site

Après avoir évalué l'espace à l'intérieur duquel se trouvaient les vestiges du naufrage. Plusieurs points de référence permettant la réalisation de la topographie du site ont été mis en place.

Deux plots de béton de 1 m x 1m, mesurant 25 cm d'épaisseur, qui avaient été fabriqués au préalable et transportés par le chasseur de mines *Vinh Long* ont été positionnés dans la partie basse du site. Un piquet métallique planté sur la partie haute du récif et une pièce d'artillerie présente sur le site (Point J) ont aussi été utilisés comme points de référence. Les points de référence ont été reliés par des filières graduées en nylon ou en acier. . Pour établir une ligne de base entre les deux plots de béton (points G et H), une filière graduée en acier a été installée et équipée d'un système de mise en tension automatique.

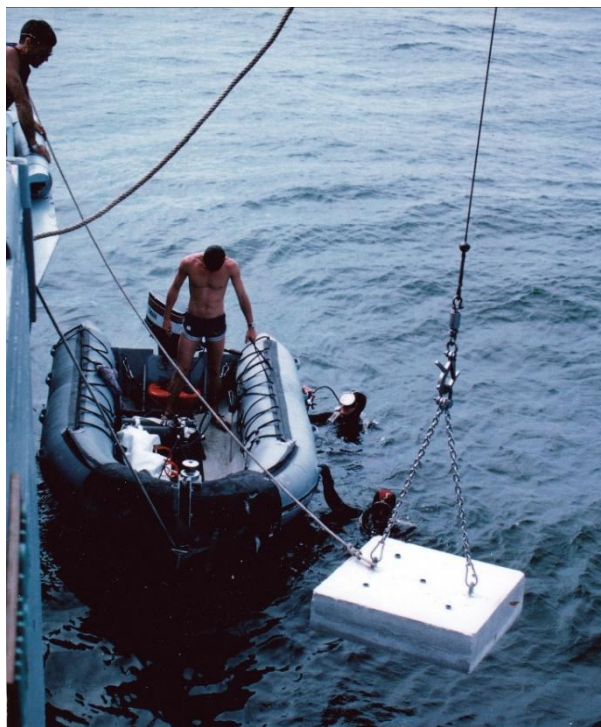


Figure 9 - Plot de béton débarqué du Vinh Long.

La topographie a consisté à relever les courbes de niveau, au moyen d'un bathymètre et en pratiquant les mesures le long de filières secondaires perpendiculaires aux filières de référence.

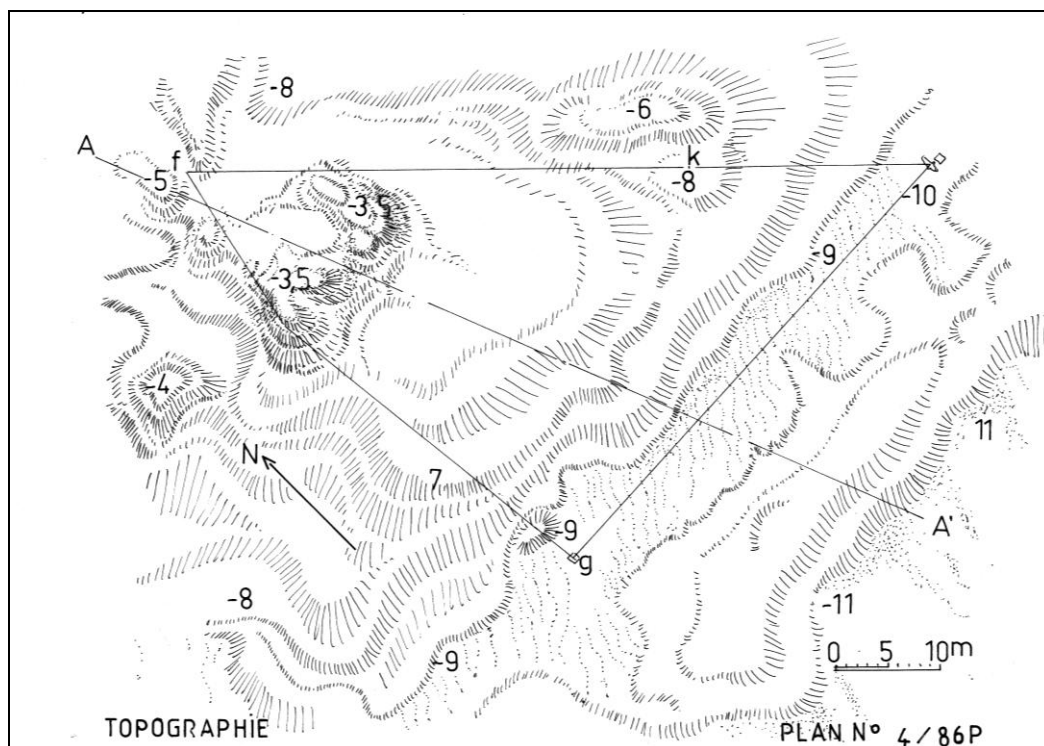


Figure 10 - Topographie du site (J.M. Gassend)

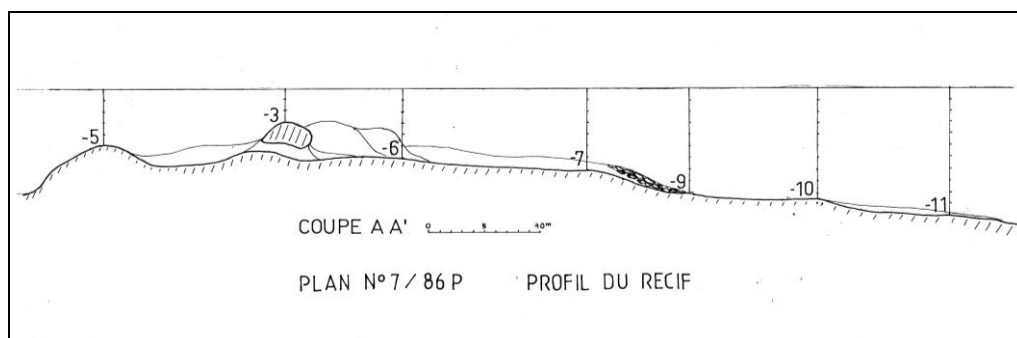


Figure 11 - Profil du site selon la coupe AA' (J.M. Gassend)

### Dynamique du naufrage

En prenant pour base la topographie du site ainsi établie, nous avons réalisé une cartographie de la répartition spatiale de 3 types d'artefacts : les galets de lest, le doublage formé de feuilles de cuivre, les métaux ferreux localisés à l'aide d'un détecteur de métaux



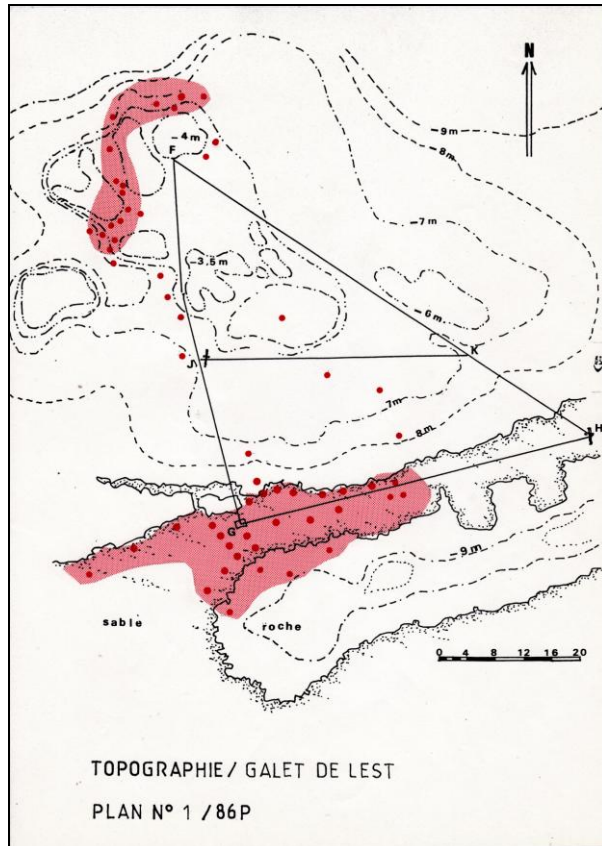


Figure 12 – Répartition spatiale des pierres de lest

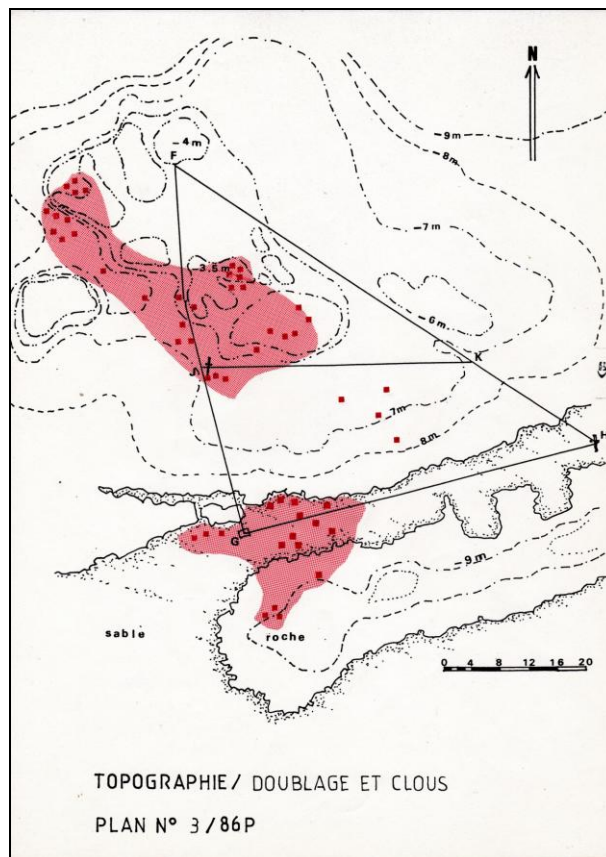


Figure 13 – Répartition spatiale des fragments de doublage

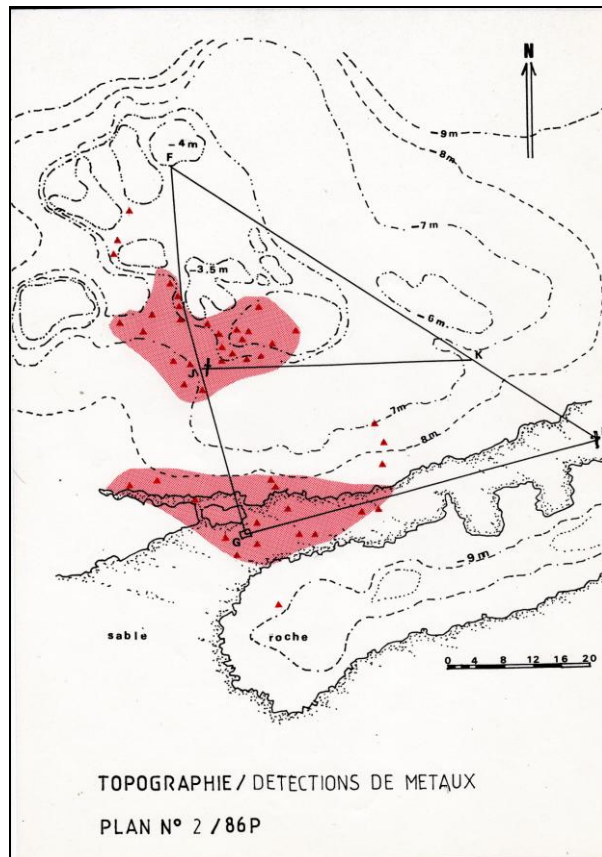


Figure 14 – Répartition spatiale des métaux ferreux

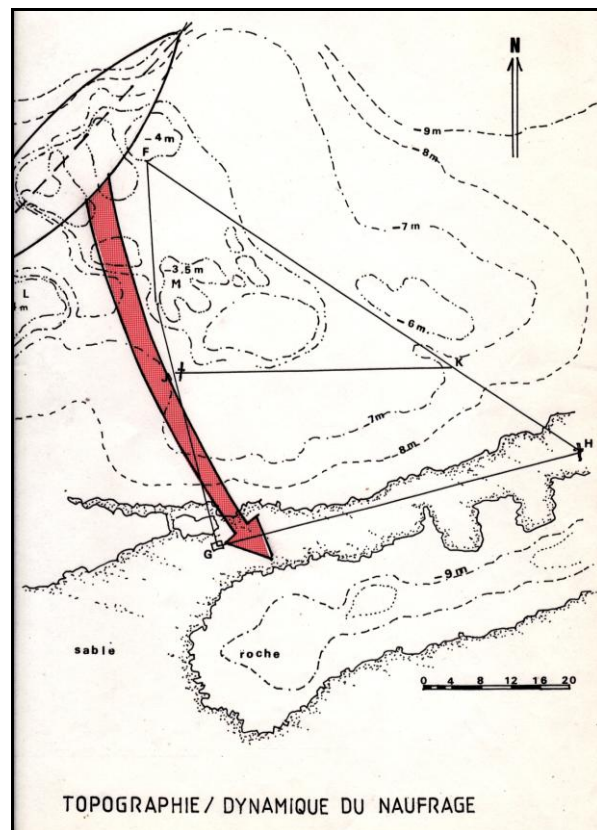


Figure 15 - Dynamique du naufrage (Hypothèse)





Figure 16 – Dynamique du naufrage, hypothèse (J.M. Gassend)

Une seconde campagne a eu lieu du 16 octobre au 8 novembre 1986, sous la direction de Martine Sciallano, avec le remorqueur Sham ya Nabi comme bâtiment base.

### **Éléments ayant contribué à l'identification du *Patriote*.**

L'absence de vestige de la coque du navire, le peu de mobilier archéologique significatif mis au jour au cours des deux campagnes de fouille a rendu l'identification du site de naufrage du *Patriote* délicate. Quatre éléments permettent cependant de conclure positivement.

#### **La position de l'épave.**

Le premier élément contribuant à l'identification du *Patriote* est la distance entre l'épave et sa position calculée à partir des relevés hydrographiques effectués en 1798. La distance entre le point d'impact observé et la position de l'épave du *Patriote* déduite du plan du capitaine de frégate Barré et du lieutenant de frégate Vidal est d'environ 250 m

## **Le doublage de la coque**

La mise au jour de nombreux fragments de doublage (une soixantaine) constitue un second indice, car le *Patriote* avait un doublage de cuivre. A l'époque du naufrage, le doublage de la coque des navires marchands avec du cuivre était encore peu répandu. Lors de l'armement des navires du convoi une liste des navires doublés en cuivre présents dans le port de Marseille indique que leur nombre est limité à cinq<sup>51</sup> :

*Patriote* – 600 tonneaux

*Liberté* – 400 tonneaux

*Philippine* - 775 tonneaux

*Constante Pauline* – 250 tonneaux

*Constitution* – 500 tonneaux

L'usage d'un doublage sur les navires marchands est avec certitude postérieur à 1785.

## **Analyse des pierres de lest**

Les pierres de lest prélevées sur le site ont été confiées au professeur B. Haguénauer du Laboratoire de géologie sédimentaire et structurale de l'Université de Nancy (voir Annexe 1). Le résultat de cette analyse daté de juin 1987 est que les trois familles de roches identifiées ne peuvent se trouver réunies que sur le littoral provençal et plus particulièrement dans la rade d'Hyères.

## **Etude des tomettes**

Les tomettes sont de petites briques en terre cuite de forme hexagonale. Une douzaine d'exemplaires a été mise au jour. L'analyse de ces tomettes qui portent deux marques de fabrique distinctes a été effectuée par Martine Sciallano. La conclusion de cette étude est que sans pouvoir définir leur lieu exact de production, ces tomettes ont été produites en Provence et avec une forte probabilité dans la région de Marseille.

---

<sup>51</sup> SHD Marine Toulon – 1 A<sup>2</sup> 192.

## Mobilier archéologique

### Doublage

Le doublage en cuivre de la coque est confirmé par la présence d'une soixantaine de fragments de doublage.

Fragments de doublage mis au jour : N°6, N°10, **N°93** – (Largeur entière 34,3 cm), N°105, N°118 –(4 fragments), N°122, N°127, N°134, N°150, N°151, N°154 (3 fragments), N°165 (2 fragments), N°171, N°172 (5 fragments), N°173, N°174, N°175, N°176, N°178, N°204 – N°206 (80 x 35 cm), N°208 (6 fragments), N°235, N°237, N°251, N°258, N°259 (42 x 18 cm), N°263 (27 x 24 cm), N°272, N°280, N°287 (2 fragments), N°288, N°303, N°311, **N°324** (35 x 34,3 cm - largeur entière), N°334, N°344, N°348, N°362 (50 x 30 cm), N°367, **N°368** (Eléments de 3 plaques, le plus grand = 32,5 x 33), N°369 (65 x 20 cm), N°370 (40 x 23 cm), N°391 (45 x 20 cm), N°397 (42 x 29 cm), N°415, N°416, N°432 (25,5 x 8 cm), N°433 (27 x 8 cm), N° 447 (44 x 7 cm), N° 451 ( 30 x 21 cm), N°452 (33 x 24,5 cm).

De très nombreux clous de doublage ont été trouvés en particulier, sous le n°236 : 24 clous dont la longueur est comprise entre 2 et 4,5 cm

Ces plaques de doublage en cuivre rouge sont très fragmentées, aucune plaque complète n'a été retrouvée, aucune n'est conservée sur toute sa longueur, seules deux d'entre elles (n°93 et n°324) sont conservées sur toute leur largeur. Cette largeur est de 34,3 cm.

En construction navale les dimensions des feuilles de doublage en cuivre ont des dimensions variables :

Dans la marine anglaise qui fut précurseur pour l'utilisation de cette méthode de protection des coques, on adopte d'abord les dimensions suivantes : Longueur : 4 pieds, largeur : 15 pouces, soit 122 x 38 cm. Ces dimension sont ramenées au XIXe siècle dans la

construction navale anglo-saxonne à : Longueur : 4 pieds, largeur : 14 pouces, soit 122 x 35,6 cm<sup>52</sup>

Dans la marine royale française, au XVIIIe siècle, la dimension des plaques est : Longueur = 5 pieds, largeur = 18 pouces, soit 162,5 x 48,8 cm. Après l'adoption du système métrique au moins deux formats de plaques de doublage furent utilisées : les grandes, mesurant 160 x 50 cm, ce qui correspond aux dimensions indiquées ci-dessus adaptées au système métrique et les petites mesurant : 145 x 34 cm, les deux types mesurant 1 mm d'épaisseur<sup>53</sup>. Si on converti cette dernière mesure en pied et pouce, pour remonter à la période antérieure qui correspond au naufrage du *Patriote*.<sup>54</sup> A l'adoption du système métrique on trouve probablement les dimensions suivantes : Longueur = 4 pieds 6 pouces, largeur = 13 pouces, soit 146 x 35,1cm.

Les caractéristiques permettant de décrire les plaques de doublage sont : valeur du recouvrement, distance du bord de la ligne des clous du pourtour, écartement des clous du pourtour, distance transversale entre les lignes de clous intérieurs, distance longitudinales entre les clous intérieurs, nombre total de clous. Les valeurs relevées sont les suivantes :

N° du fragment	Recouvrement	Distance bord/clouage	Ecartement des clous ext.	Distance latérale	Distance transversale	Nombre calculé
93	2.6 cm	1,5 cm	2,3 cm	8,2 cm	7 cm	136
324			2,5 cm	8 cm	7,2 cm	
368	4 cm	2,5 cm				

<sup>52</sup> Les plaques de doublage de l'épave du *Francisco Alvarez* coulé en 1867 à Mangareva (Iles Gambier) et fouillée en 2000 par le GRAN, mesurent 122 x 35,5 cm (Bulletin de la Société des études Océaniques n°292/293 Janvier/juin 2002, p.62).

<sup>53</sup> S GANZIN J.M., REBELL, *Programme ou résumé d'un cours de construction navale*, vol. 1, 1839, p.91.

<sup>54</sup> Le système métrique fut adopté en France en 1795 mais ne fut rendu obligatoire qu'en 1800

## Plaque de doublage N°93



Figure 17 – Plaque de doublage n°93

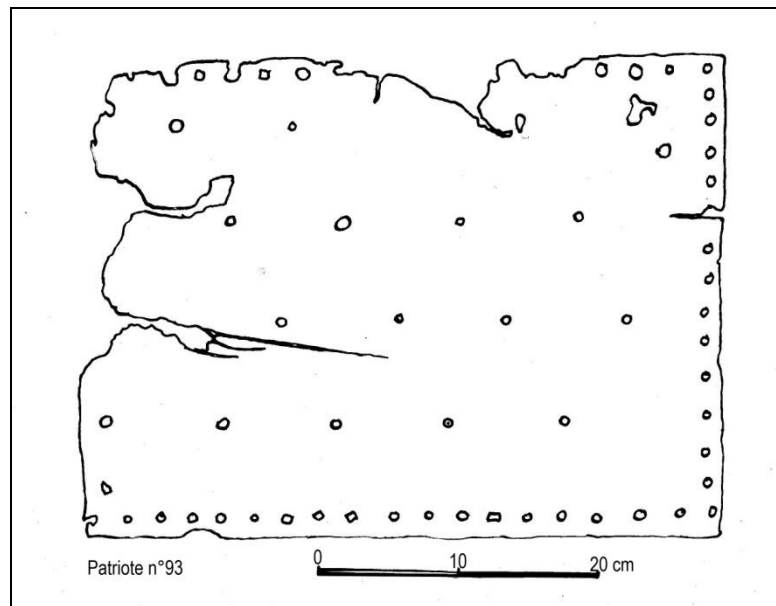


Figure 18 – Plaque de doublage n°93 (Dessin M.Guérout)

Description de la plaque de doublage n°93

Longueur conservée = 45 cm

Largeur = 34.3 cm

Epaisseur = de 0,8 à 1 cm

Clouage périphérique à 1,5 cm du bord, entre axe = 2.3 cm,  
clous section carrée de 0,5 cm de côté.

Clouage intérieur, rangées espacées de 7 cm dans le sens de la longueur, entre-axe = 8,2 cm, décalage de la moitié de l'entre-axe entre les rangées.

Traces de recouvrement des plaques larges de 2,6 cm.

Plaques de doublage n°368



Figure 19 – Plaques de doublage n°368

Il est difficile de trancher concernant l'origine du doublage compte tenu de la similitude des mesures d'un pays à l'autre, aussi bien concernant la largeur des plaques, que le recouvrement. En général ce dernier est égal à 1 pouce soit 2,7 cm pour la France et 2,5 cm pour la Grande-Bretagne. Construit à Bayonne en 1783, on ne sait pas si le bâtiment a été doublé à sa construction, ou plus tard. Le doublage dont la longévité est estimée à 5 ou 6 ans aurait de toute façon été renouvelé avant 1798.

### **Clous de charpente et de doublage**

Près de 150 clous de charpente ont été trouvés. La coque étant doublée de cuivre les clous d'assemblage de la charpente sont aussi en cuivre<sup>55</sup> afin d'éviter une corrosion électrolytique avec le fer.

---

<sup>55</sup> Analyse métallographique effectuée par le laboratoire EDF de Saint-Denis





Figure 20 – Clous de charpente (en haut) et clous de doublage (en bas) après traitement de conservation.

La forme générale des clous est caractérisée par une tête de section carrée avec un léger ressaut à la partie supérieure, la tige est le plus souvent de section carrée avec une diminution régulière de la tête à l'extrémité. (Figures 20 et 21)

Les dimensions varient d'une part entre 12 et 21 cm de longueur, et d'autre part entre 25 et 30 cm.

Dans la première série, la longueur la plus fréquente se situe autour de 16,5 cm (voir figure 22), il s'agit de clous de charpente ayant servi pour la plupart à clouer le bordage sur les membrures. La longueur des clous permet d'évaluer l'épaisseur de la coque en appliquant la règle des 5/9 utilisée par les arsenaux : l'épaisseur du bordé est égale au 5/9 de la longueur des clous de charpente, soit ici un bordé d'environ 9 cm d'épaisseur, ce qui correspond à un navire de 600 à 700 tx.

Dans la seconde série, les 4 exemplaires mesurent entre 25 et 30 cm de longueur, leur tête est carrée et la tige est de section circulaire. L'extrémité comporte des barbes, il s'agit de chevilles à

grille, destinées à l'assemblage de charpentes autre que le bordé (Figure 21 cheville n°489)

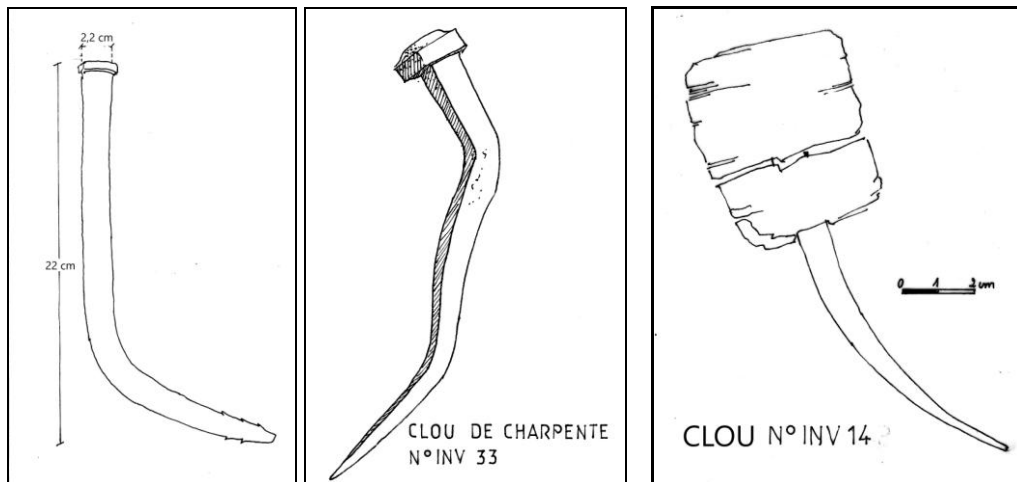


Figure 21 – Cheville n°489 : L = 28 cm - Clou n°33 : L = 185 mm -  
Clou n°14 : L = 150 mm

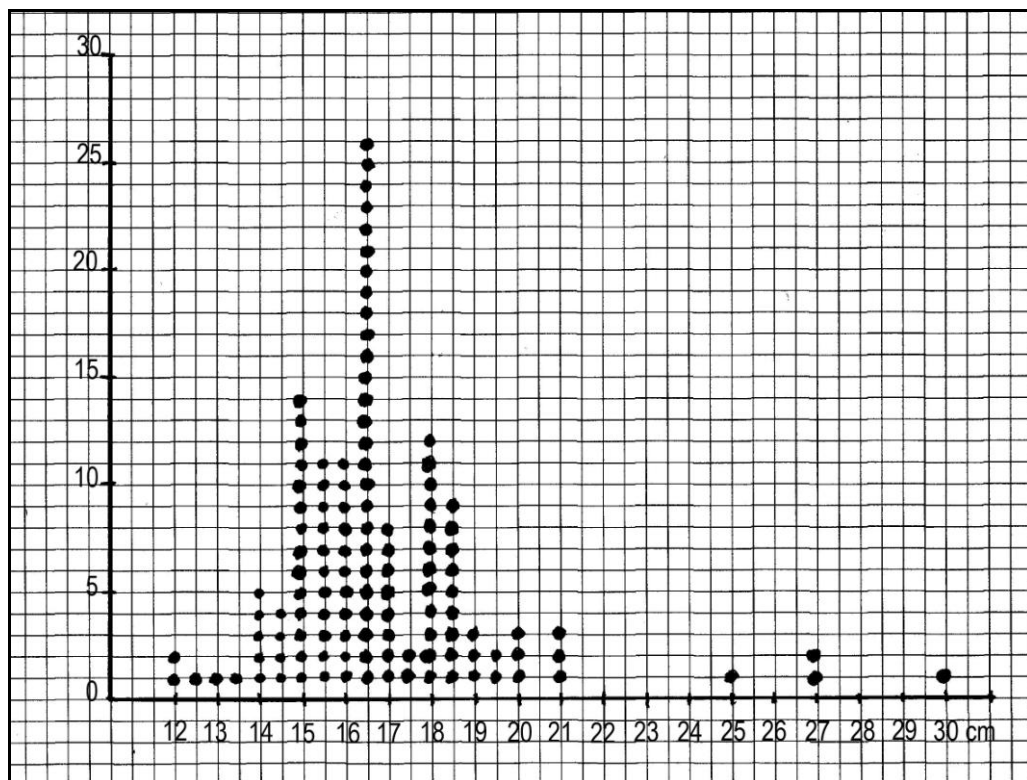


Figure 22 – Distribution des clous en fonction de leur longueur

Sur environ 10% des clous mis au jour une partie du bois du bordé est resté solidaire de la tige (Figure 21 : clou n°14). L'épaisseur maximum du bois conservé est 6,5 cm



Le fait que tous des clous soient tordus ou soient restés solidaires d'un fragment de bordé illustre une destruction violente des structures de l'épave, et explique en partie l'absence d'éléments constitutifs de la coque du navire.

### Diverses pièces de gréement

Parmi de nombreuses concrétions ferreuses on distingue quelques pièces de gréement dont seul un petit nombre, traité au laboratoire de Kom el Dikka, ont été formellement identifiées, comme les crocs n° 67 et n°153



Figure 23 – Croc n° 153



Figure 24 – N° 339

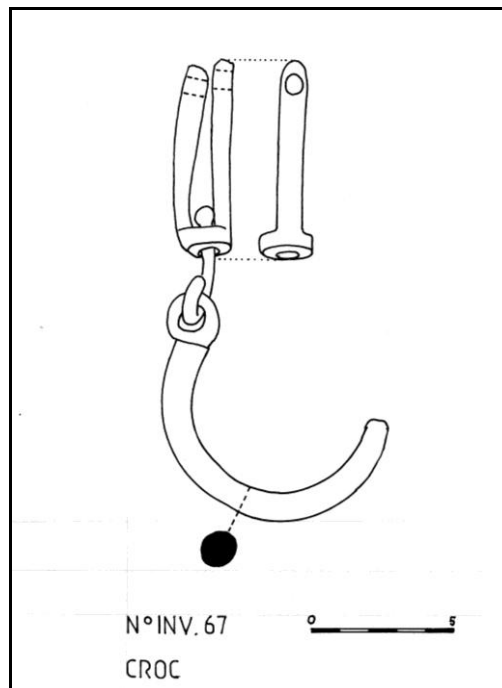


Figure 25 – Croc n° 67

## Artillerie

Le rôle d'équipage du *Patriote ex St-Augustin* indique un armement composé de 2 canons et 2 pierriers. Nous n'avons pas d'indication sur l'armement du bâtiment au cours de son voyage vers Alexandrie.

Quatre canons ont été localisés sur le site, les deux premiers au cours de la mission de mai 1986, ont d'abord été laissés sur le fond où ils ont servi de points de repère pour la triangulation : repères H et J du Plan n°6 (Figure 18). Ils n'ont donné lieu qu'à des mesures succinctes sur le fond.

Deux autres pièces d'artillerie ont été trouvées au cours de la mission d'octobre/novembre 1986. La première à environ 60 m à l'ouest du point G est une caronade qui a été baptisée O et après relevage a reçu le n°425, la seconde à environ 60 m dans le sud ouest du point F est un canon qui a été baptisé P et a reçu après sa sortie de l'eau le n°424. Ces deux dernières pièces ont été prélevées, la caronade a été confiée au laboratoire de Kom el Dikka, et le canon n°424 après avoir réimmergé dans le port Est d'Alexandrie, a été envoyé en France et traité par le laboratoire EDF de Saint-Denis (Voir Annexe 1)

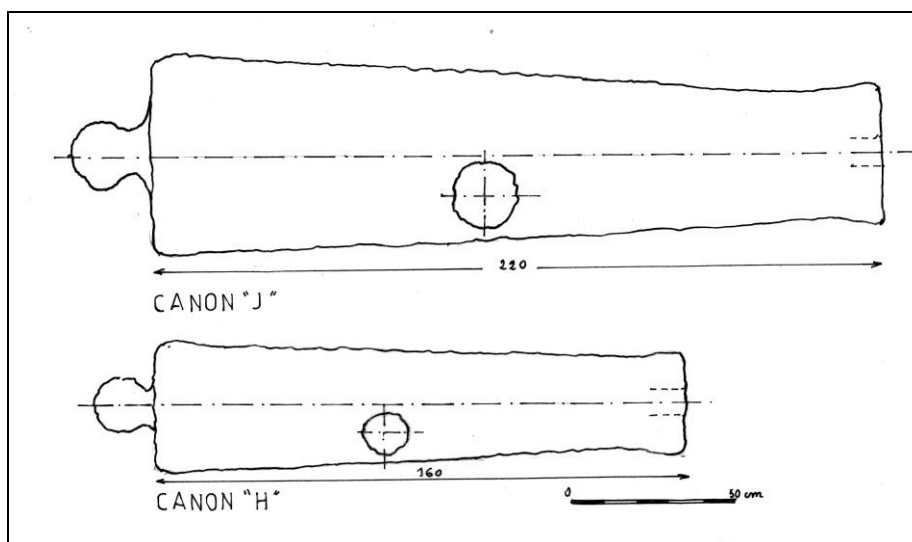


Figure 26 - Relevé sommaire des canons J et H

## Le canon n°424

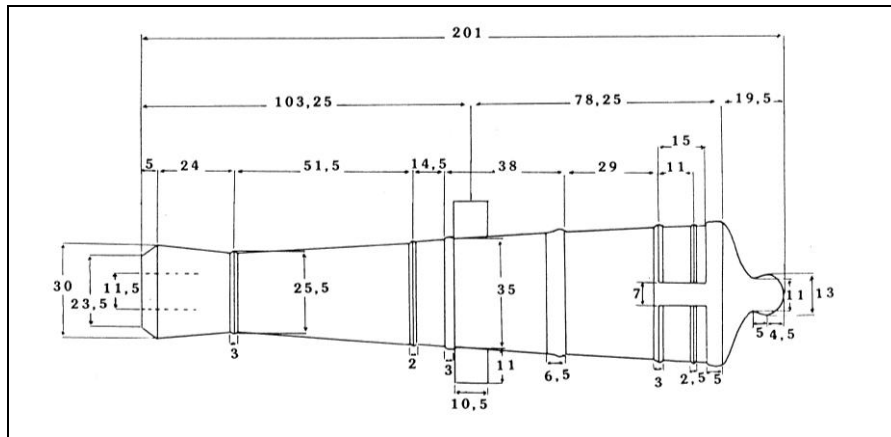


Figure 27 - Mesures effectuées par le laboratoire EDF de Saint-Denis

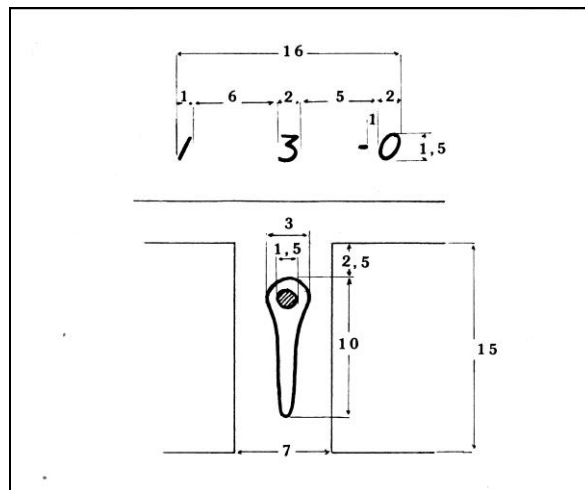


Figure 28 - Dessin de la lumière et inscription gravée sur l'arrière de la culasse indiquant le poids de la pièce (Dessin R. Bertholon)

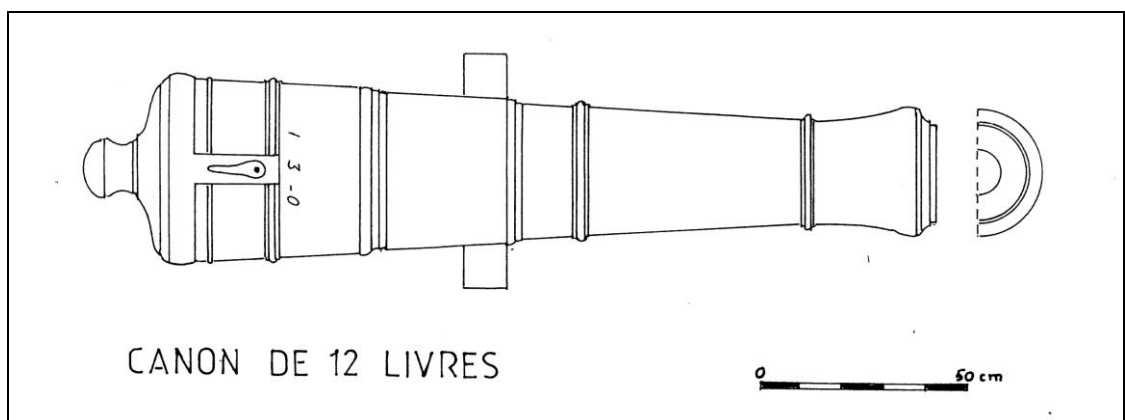


Figure 29 - Canon n° 424 (P) (Dessin M. Guérout)

Deux couvre tourillon : n° 243 et n°278 identiques ont été mis au jour. Ils correspondent à un tourillon de 12 cm de diamètre ce qui est compatible avec le canon n°424 dont le calibre est de 11,5 cm.<sup>56</sup>

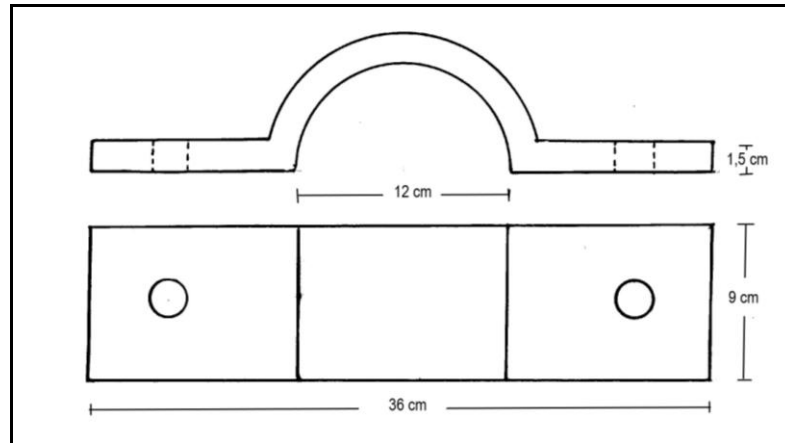


Figure 30 – Couvre tourillon n°243

#### Description

La mouluration de la pièce correspond à celle d'un canon anglais du type « Armstrong pattern ». Le calibre de 11,5 cm soit 4,52 in., est proche du calibre d'un canon de 12 livres anglais qui est de 4,63 in. soit 11,76 cm.

La culasse ne porte aucun monogramme royal, ce qui explique probablement que sa longueur ne corresponde pas au standards de 7 pieds 6 pouces, 8 pieds 6 pouces ou 9 pieds habituels pour les canons de 12 livres de la Royal Navy.

La longueur mesurée est ici de 181,5 cm, très proche de 6 pieds anglais. La longueur hors-tout est de 210 cm.

Le poids inscrit sur la culasse correspond à 13 cwt ou 660,5 kg. Blackmore (H.L. Blackmore, 1976, p.81) décrit un canon de 12 livre de 5 ft. de longueur (152,4 cm), pour un poids de 12 cwt 14 livres (616 kg.), fondu en 1798 et portant le monogramme de Georges III. Il est donc possible que des canons courts de 6ft. aient pu également

<sup>56</sup> On considère qu'en général que le diamètre des tourillons est très proche du calibre de la pièce.

être fondus, sans doute dans notre cas pour les besoins de la marine de commerce.

### **La caronade n°425**

Remontée le 5 novembre 1986, la caronade a été déposée dès sa sortie de l'eau au laboratoire de Komm El Dikka (Alexandrie), où elle a subi un traitement de conservation. Il s'agit d'une caronade anglaise de 18 livres, chiffre inscrit sur un méplat situé en-dessous de la culasse.



Figure 31 - La caronade n°425 (5 novembre 1986)

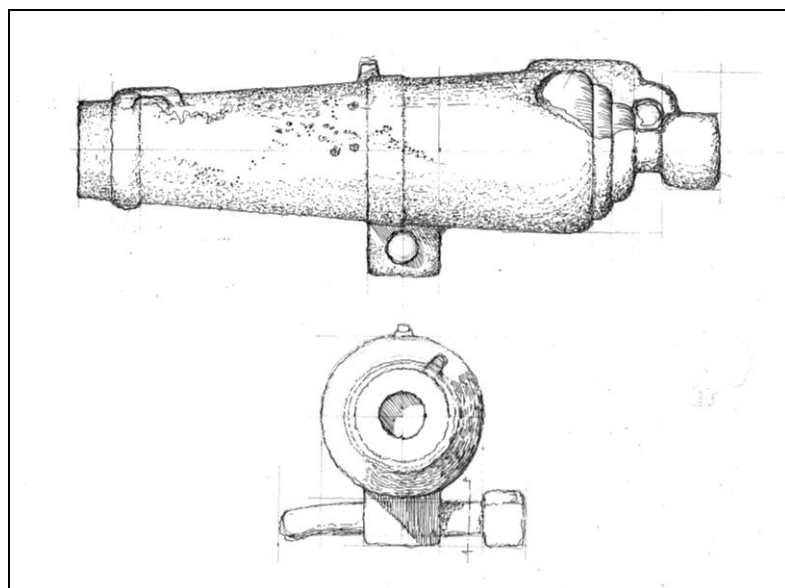


Figure 32 - La caronade à Komm el Dikka (J.M. Gassend)





Figure 33 - Détail de la partie arrière au moment de son dépôt au laboratoire, de Komm el Dikka, montrant les trois bourellets caractéristiques des caronades anglaises.

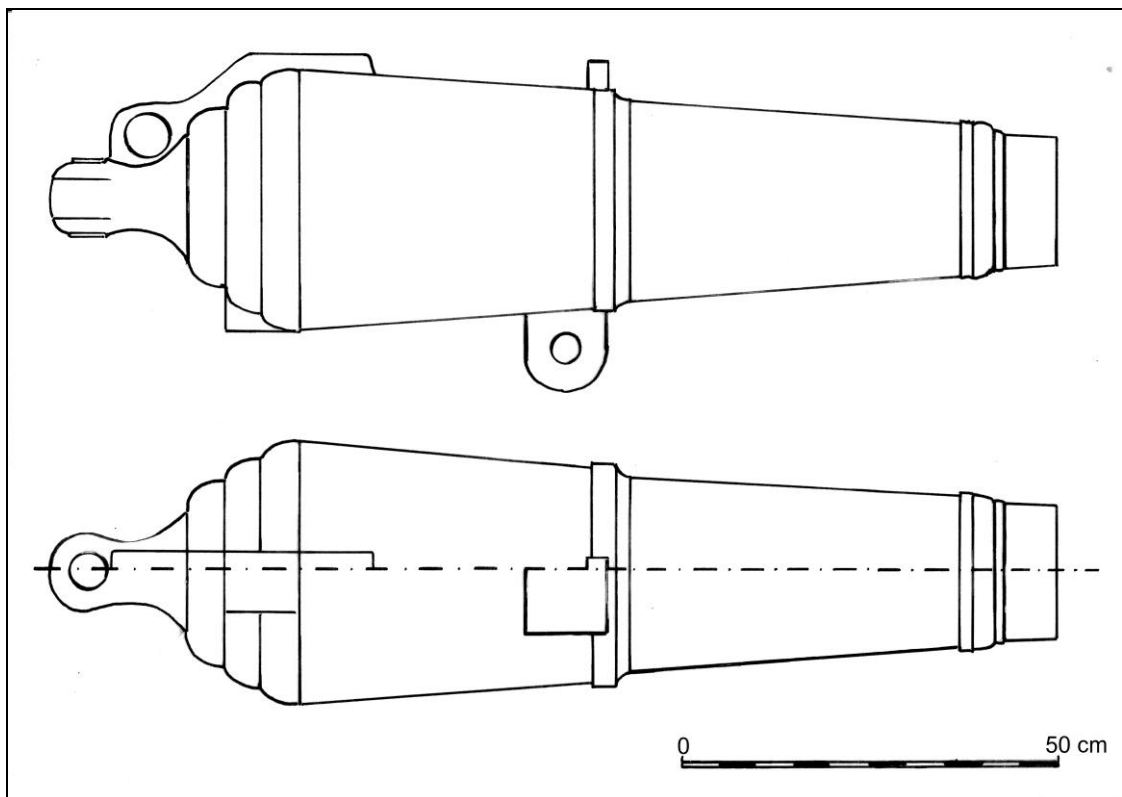


Figure 34 - Caronade n°425 (Dessin M.Guérout)

La caronade n°425 mesure 135 cm de longueur, de la tranche de bouche à l'arrière du bouton. Le bouton mesure 17 cm. Le calibre de la pièce est 128 mm, ce qui correspond à 5,04 inch.

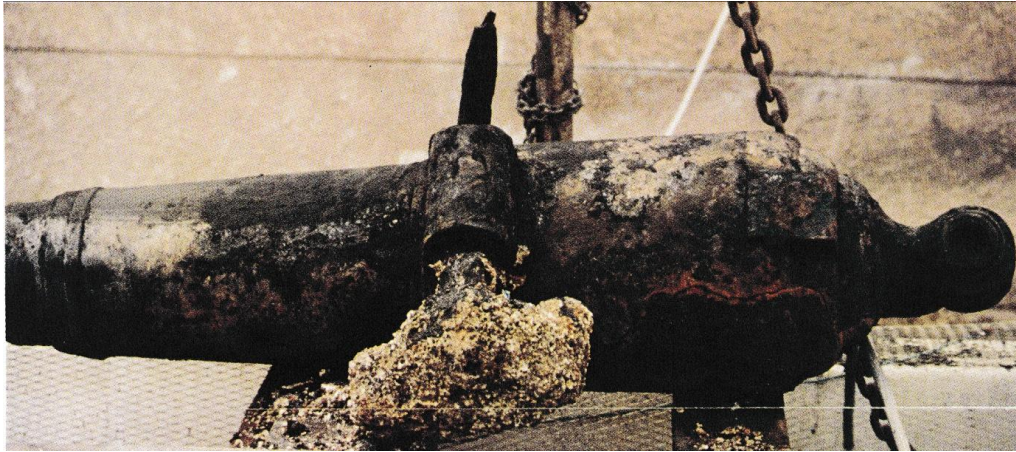


Figure 35 - Vue de dessous en cours de traitement à Alexandrie.

D'abord fabriquée à partir de 1778 par la Carron Company, une manufacture d'armes écossaise, pour les besoins de la marine marchande, elle fut adoptée par la Royal Navy l'année suivante. La caronade n°425, bien qu'ayant une forme identique, est sensiblement plus longue que les caronades de 18 en service dans la Royal Navy, dont la longueur standard est de 3 feet 3 inches soit 99 cm.

La longueur est ici très proche de 4 feet 6 inches ou 137 cm. Ce type de caronade se rapproche de l'armement des navires de l'East India Company qui a utilisé des caronades mesurant 5 pieds de long soit 152 cm<sup>57</sup>

### **Interprétation**

Nous nous trouvons donc aussi bien pour ce qui concerne le canon que la caronade devant des pièces dont la forme correspond aux pièces d'artillerie en usage dans la Royal Navy, mais ne portant toutefois aucun des signes distinctifs de ces dernières, en particulier les armes royales et la « broad arrow ». Ces pièces ont par ailleurs des dimensions différentes du standard de la Royal Navy.

---

<sup>57</sup> James, William, (1837), *The naval history of Great Britain. Vol; 3*

Il s'agit très probablement d'une artillerie destinée à la marine marchande à propos de laquelle nous n'avons que peu d'informations. En effet si la connaissance de l'artillerie des marines d'état a considérablement progressé, l'histoire de la fabrication d'artillerie destinée aux bâtiments marchands reste à faire.

La présence d'artillerie d'origine anglaise sur un navire marchand français pose aussi la question de connaître la manière dont elle a été acquise. Deux solutions semblent possibles : soit il s'agit de canons récupérés sur une prise en temps de guerre, une hypothèse plausible pour Bayonne (port de construction du *Saint Augustin* plus tard renommé *Patriote*) où les corsaires étaient nombreux pendant la guerre de Sept ans (1756-1763) ou pendant la guerre d'indépendance des Etats-Unis dans laquelle la France s'est engagée entre 1778 et 1783 ; soit elle a été achetée directement à un fournisseur anglais.

Affût de caronade n°509

Les vestiges concrétionnés d'une partie d'un affût de caronade ont été mis au jour

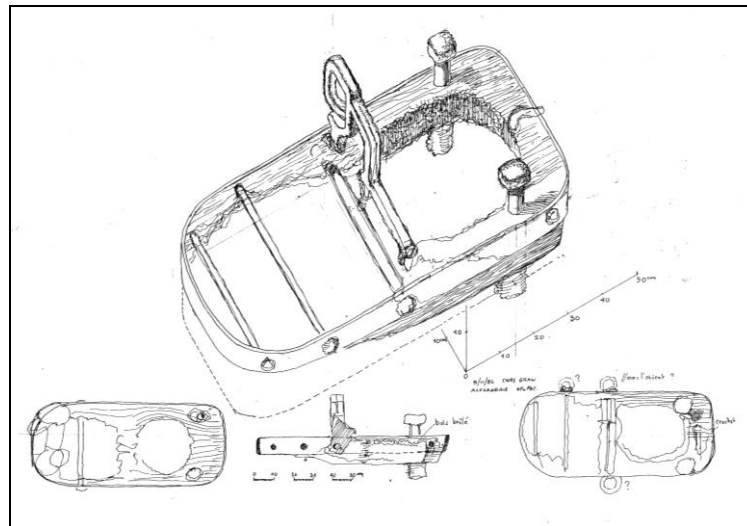


Figure 36 - Affût de caronade n°509 (Dessin J.M. Gassend)



## **Boulets**

Seize boulets sphériques ont été mis au jour :

N°50 - Diamètre = 11,1 cm après traitement de conservation

N°51 – Diamètre = 10,9 cm après traitement de conservation.

N°123 – Diamètre apparent = 9 cm

N°252 – Diamètre = 10 cm

N°261 – Concrétionné diamètre = 13 cm

N°290 - Concrétionné diamètre = 16 cm

N°304 – 2 boulets collés par la concrétion : diamètres 13,5 et 11 cm

N° 310 – Concrétion diamètre = 13 cm

N° 420 - Concrétion diamètre = 12 cm

N°513 – 3 boulets : 11 ; 11,2 ; 11,4 cm

N°514 – 3 boulets : 9,8 ; 9,9 ; 10 cm



Figure 37 – Boulets N° 50 et 51 après traitement de conservation.

## **Boulets ramés**

Six boulets ramés ont été mis au jour :

N°48 - Diamètre = 10,5 cm

N°49 – Diamètre = 10,5 cm

N°62 – Concrétionné, diamètre d'environ 9 cm

N°119 - Très concrétionné. Diamètre = 14 cm

N°250 – Diamètre = 10 cm

N°389 – Diamètre = 10 cm

Seuls les boulets ayant subi un traitement de conservation permettent de disposer d'un diamètre précis, on peut considérer que la plupart d'entre eux ont un diamètre proche de 11 cm, ce qui correspond au calibre de la pièce n°424, et au diamètre des boulets des « 12 pounders » anglais qui mesure 4,40 inch soit 111,76 mm. Par ailleurs les boulets n° N°261, N°290, N°304, N° 310, N° 420 d'un diamètre d'environ 13 cm correspondent au calibre de 18 pound anglais, soit 5,04 inches ou 128,016 mm qui est celui de la caronade n°425.

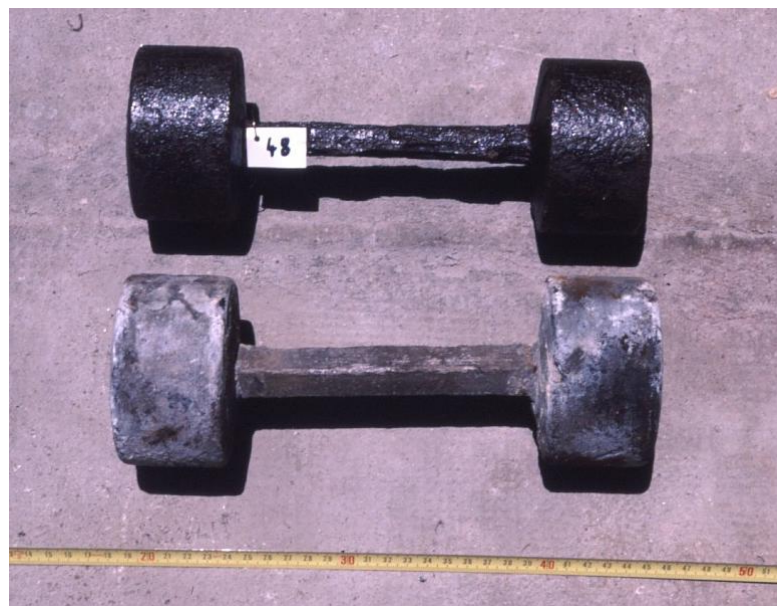


Figure 38 – Boulets ramés n°48 et N° 49, après traitement de conservation

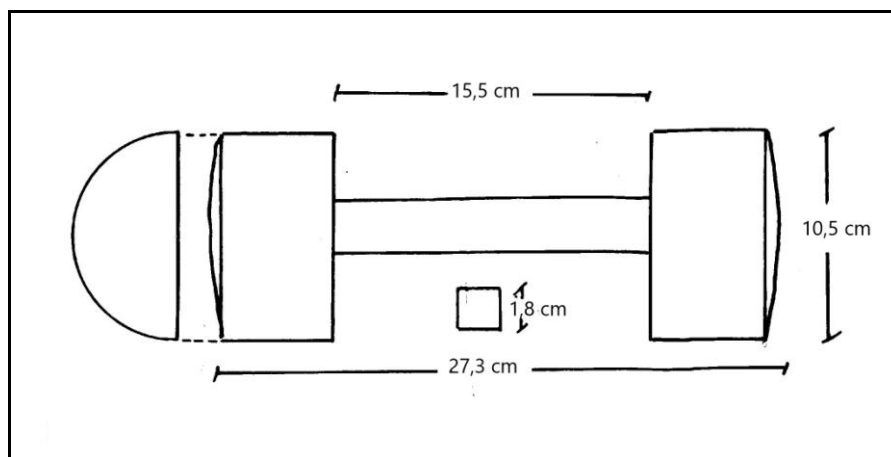


Figure 39 – Boulet ramé n°48

## Armement léger

### Balles de plomb

Une vingtaine de balles ont été mises au jour.

N° 35 – 3 balles dont une de 14 mm de diamètre et 3 de 12 mm de diamètre ; N° 91 – 14 balles dont 6 de 16 mm de diamètre et 5 de 13 mm de diamètre ; N°115 – 1 balle de 15 mm de diamètre, une de 13 mm de diamètre ; N°228 – 3 balles de 18, 16 et 13 mm de diamètre.

### Pierre à fusil n°17

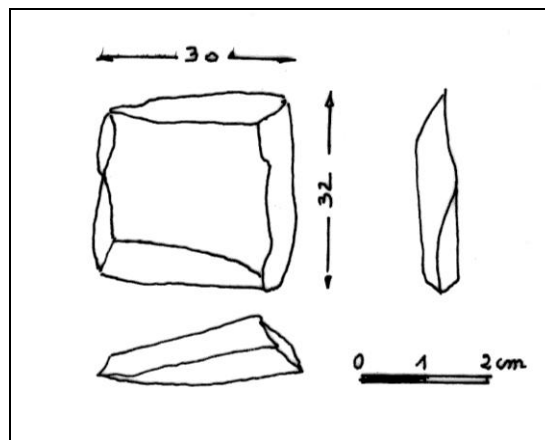


Figure 40 – Pierre à fusil N°17

### Plaque de couche de fusil n°468

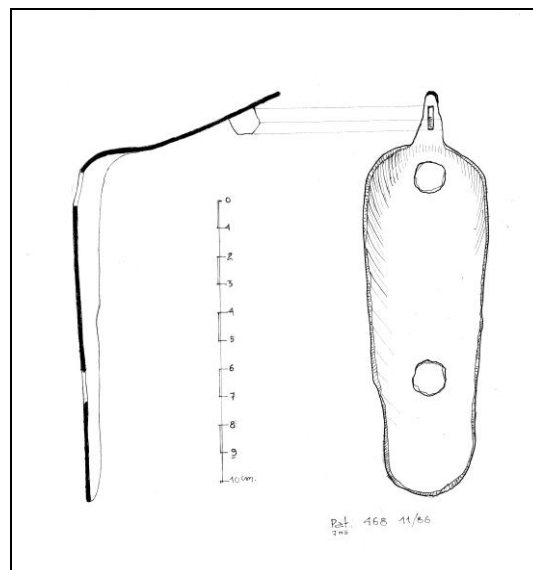


Figure 41 - Plaque de couche de fusil n°468

### Sous-garde de fusil n°8

Une sous-garde de fusil, en deux morceaux et recouverte de concrétion calcaire a aussi été mise au jour, elle mesure 23 cm de longueur.

### L'octant n°12



Figure 42 - Découverte de l'octant le 18 mai 1986



Figure 43 - L'octant n°12 après traitement de conservation.



Figure 44 - Détails de l'octant n°12

L'octant a été inventé simultanément en 1730 en Angleterre par John Hadley et en Amérique par Thomas Geoffroy. Il ne fut adopté officiellement que plus tard. La lecture des angles mesurés d'abord directe, se fit à l'aide d'un vernier à partir de 1760. Le reste du petit cadre rectangulaire qui se trouve à l'extrémité du bras correspond à un vernier, indiquant que nous nous trouvons dans ce cas.

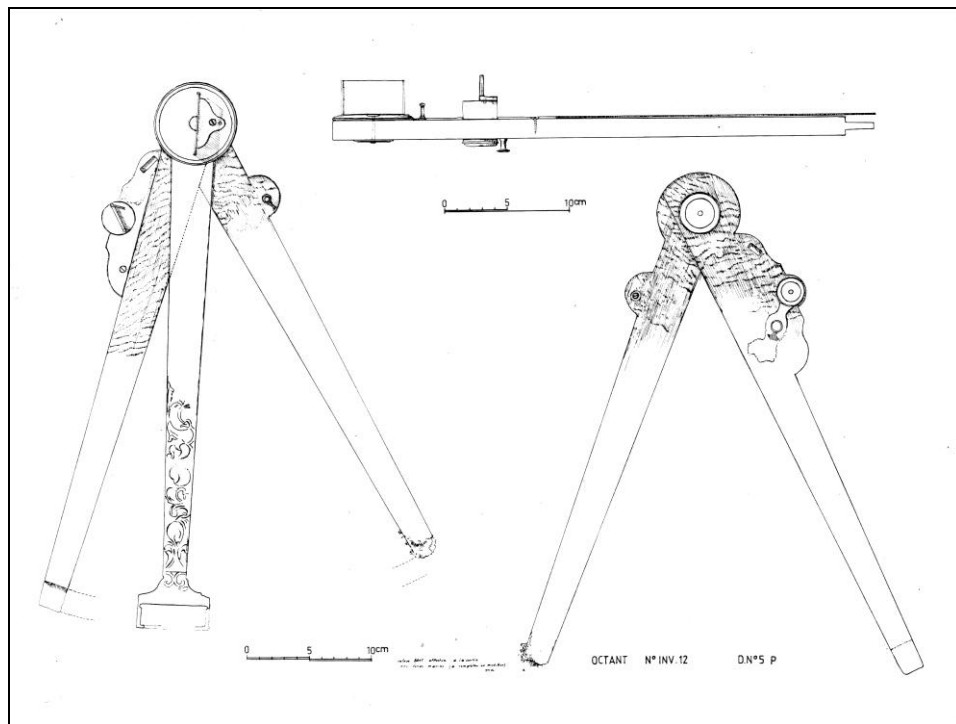


Figure 45 - L'octant n°12 (Dessin J.M. Gassend)

## Description

L'octant n°12 est construit en laiton et ébène (*Diospyros* sp.)<sup>58</sup>. Le bras mesure 40,8 cm de longueur entre l'axe de rotation et son extrémité.

L'analyse de la collection d'octants du Maritime Museum de Greenwich (97 exemplaires) permet de constater une diminution régulière de la longueur du bras des octants avec le temps. Le graphique (Figure 46) représentant la variation de la longueur du bras d'un octant en fonction du temps montre qu'un octant dont le bras est long de 40 cm a de grandes chances d'avoir été fabriqué entre 1770 et 1800.

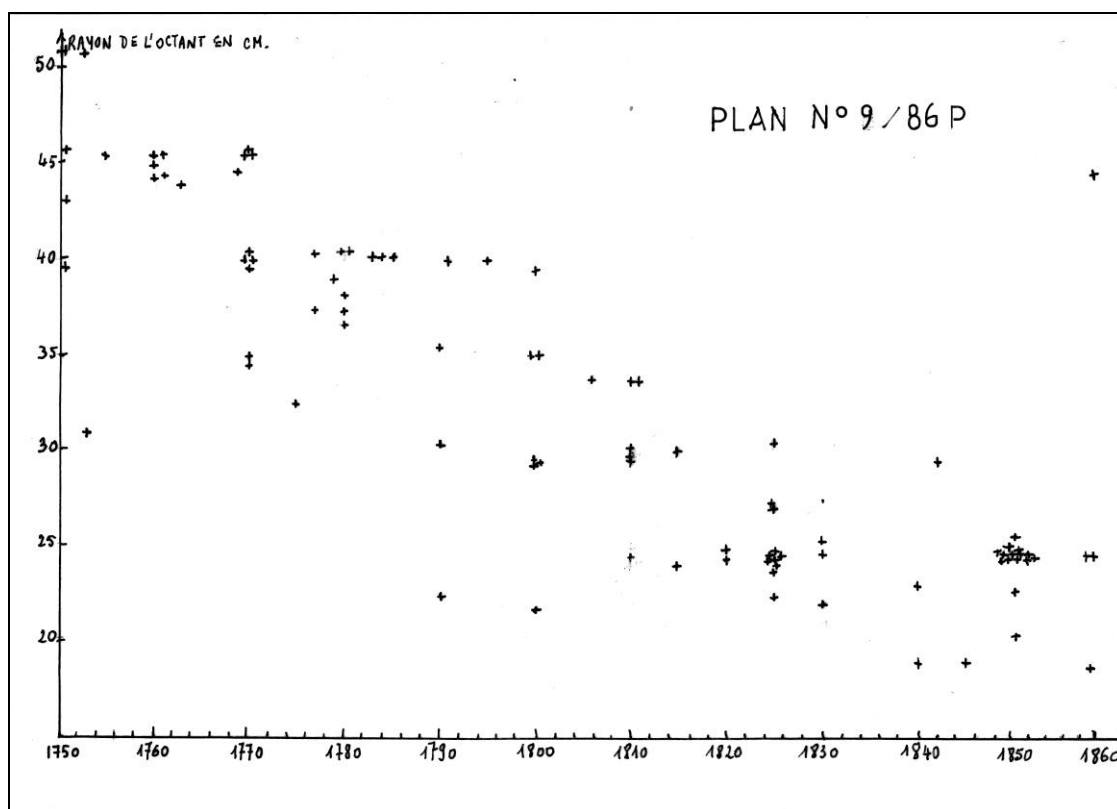


Figure 46 - Courbe de la variation de la longueur du bras d'un octant en fonction du temps.

Deux octants se trouvant dans des collections publiques sont très proches de celui du *Patriote* :

<sup>58</sup> L'analyse du bois a été effectuée par Madame Arlette Plu, du Laboratoire d'ethnobotanique et d'ethnozoologie du Muséum national d'histoire naturelle. Compte rendu d'analyse daté du 12 décembre 1986.



- le premier fait partie des collections du Marriner's Museum, Newport News, Virginia (Etats-Unis), il a été fabriqué par l'hydrographe Joseph Roux (1725 – 1793) à Marseille<sup>59</sup> ;
- le second est détenu par le Fries Scheepvaart Museum, Sneek, (Pays-Bas), il a été fabriqué par J.M. Kleman & Zoon à Amsterdam.



Figure 47 - Publicité pour Joseph Roux & fils

Si une fabrication par Joseph Roux à Marseille paraît cohérente avec l'histoire du *Patriote*, deux détails semblent faire plutôt pencher la balance vers une origine hollandaise : d'une part la gravure du bras avec un motif floral, d'autre part la fixation du grand miroir à l'aide de deux vis alignées sur l'axe de rotation du bras, alors que sur l'octant marseillais cette fixation est assurée par 3 vis.

---

<sup>59</sup> Hydrographe du roi, il tient boutique sur le port de Marseille à l'angle du quai et de la rue Coin-de-Reboul. Il est aussi le premier à peindre et dessiner et c'est probablement l'instigateur des « portraits de bateaux » qui vont donner à cette famille une renommée mondiale. Il réalise également de nombreuses roses de compas à l'aquarelle. En 1764, il édite le « Recueil des principaux plans de ports et rades de la mer Méditerranée » extraits de sa carte de douze feuilles dédié au Duc de Choiseul, Ministre de la Marine.



Figure 48 - Octant du Fries Scheepvaart Museum, fabriqué par J.M. Mleman



Figure 49 - Octant du Marriner's Museum fabriqué par Joseph Roux



## Références archéologiques



Figure 50 - Fragment d'octant trouvé sur l'épave du *Cygne* (1808)

Un octant a été trouvé sur l'épave du brick de la marine impériale française *Cygne* coulé en 1808 à la Martinique et fouillé par le Groupe de recherche en archéologie navale (GRAN) en 1992.

Un octant a été trouvé sur l'épave du *Hollandia* un bâtiment de la Compagnie des Indes hollandaises (VOC), naufragé le 13 juillet 1743 sur la côte de l'île Scilly.

Un octant a été trouvé sur l'épave du HMS *Saint Georges* coulé le 23 décembre 1811 à Thorsminde sur la côte du Jutland. L'épave a été fouillée de 1983 à 1986. Il s'agit d'un octant de Hadley intact fabriqué par Bradford Minoris à Londres<sup>60</sup>.

### Canon méridien n°29

Le petit canon n°29 ne comporte pas de tourillons mais l'âme est percé et comporte une lumière qui est filetée.

Caractéristiques :

<sup>60</sup> TEISEN Michael, 1998, p.266

Longueur de la tranche de bouche à l'arrière du bouton = 157 mm ; diamètre intérieur de la bouche = 10 mm ; diamètre de la lumière = 5 mm.

La volée porte des traces d'usure à 75 mm de la bouche soit presque en son milieu. Ce canon est utilisé avec un cadran solaire équipé d'une loupe supportée par deux bras mobiles.

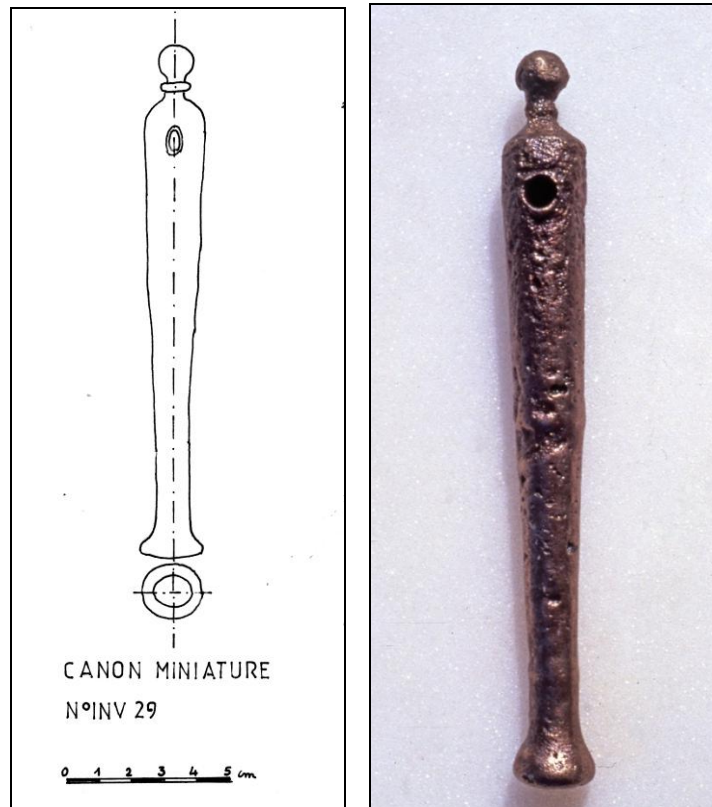


Figure 51 - Canon méridien n°29

Il s'agit d'un canon méridien appelé également canon de midi ou canon solaire.

L'axe du cadran étant orienté au nord ou au sud et le bras mobile réglé selon la latitude du lieu, il permet en concentrant les rayons du soleil sur la lumière du canon et d'assurer la mise à feu de la poudre qui a été chargée. La détonation permet de marquer l'heure de midi, de régler les montres et éventuellement de synchroniser des mesures de culmination du soleil.



Figure 52 - Canon Méridien du Maritime Museum de Greenwich



Figure 53 - Canon méridien du Sciences Museum de Londres

L'usage d'un canon méridien à bord d'un bâtiment à la mer ne paraît pas possible en raison des mouvements du navire qui ne permettent d'obtenir la stabilité nécessaire à son bon fonctionnement. Son usage devait donc être réservé aux observations à terre. De nombreux canons méridiens sont installés à

terre, le plus connu est celui du Palais-Royal à Paris qui fut installé en 1786.

### Références archéologiques.

*Santo Christo de Castello* coulée à Mullion Cove en 1667<sup>61</sup>.

Deux canons miniature ont été trouvés, l'un d'eux muni de tourillon mesure 147 mm de longueur, le second dont le bouton et un tourillon sont cassés mesure 10 cm de longueur.

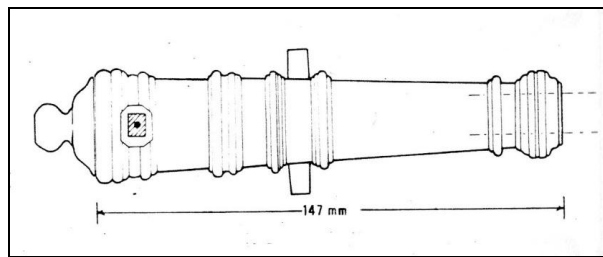


Figure 54 - *Santo Christo de Castello* (1667) – Canon miniature

Sur l'épave du *Prince de Conty*, un navire de la Compagnie française des Indes Orientales coulé le 5 septembre 1746 sur les côtes de Belle Île, deux canons miniatures ont été trouvés lors d'une campagne de fouille menée en 1987 par M. L'Hour et Eric Rieth. M. L'Hour nous a transmis le dessin de ces deux canons qui mesurent respectivement 110 mm et 78 mm de longueur.

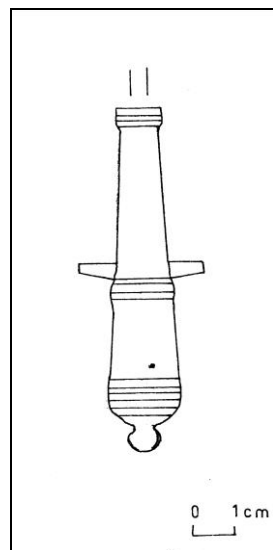


Figure 55 - *Prince de Conty* n°97

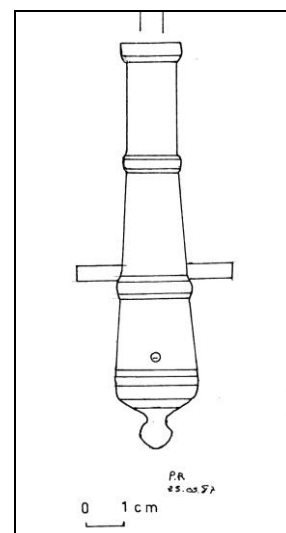


Figure 56- *Prince de Conty* n°46

<sup>61</sup> LARN R., McBRIDE P., DAVIS R., 1974 3.1, 67-69.

LARN R., McBRIDE P., DAVIS R., 1975 4.2, 237-252.

Un canon miniature a été trouvé lors de la fouille archéologique du *Warwick* naufragé en novembre 1619 in Castle Harbour (Bermudes) (G. Watts, 2014). Un canon de bronze de 9 cm de long a été trouvé lors des fouilles de Port-Royal (Marx, 1973)

### Matériel mobile d'armement

#### Plomb de sonde n°466

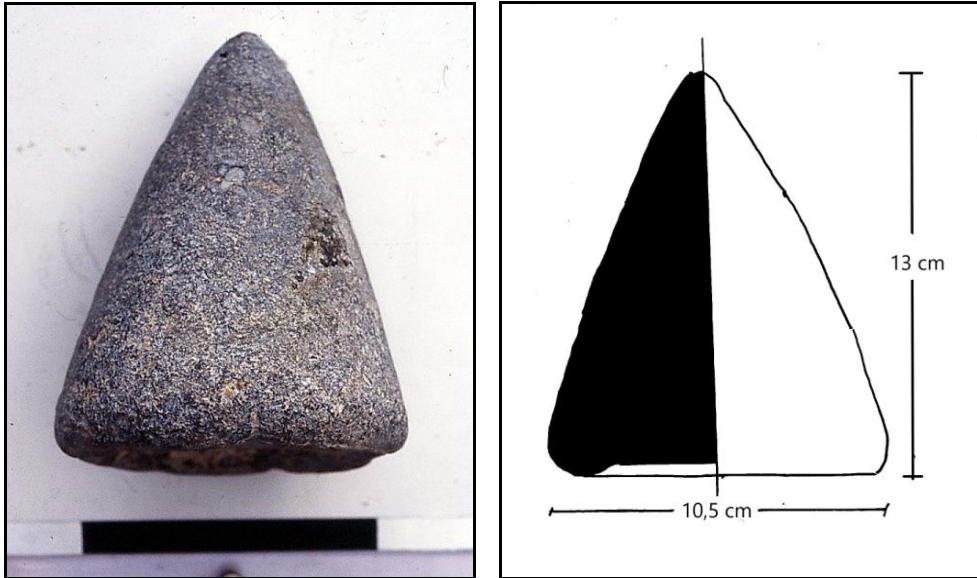


Figure 57 - Plomb de sonde n°466

#### Saut de calfat n°54

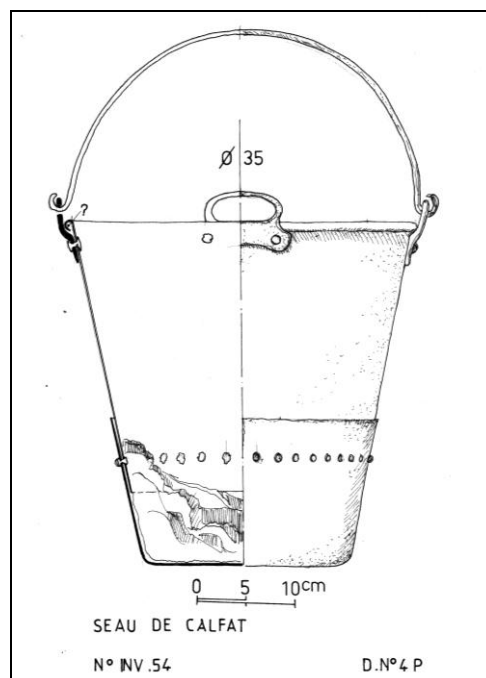


Figure 58 - Saut de calfat n° 54 (Dessin J.M. Gassend)

Seau de calfat en cuivre trouvé dans le sondage S3. Mesures : 35 cm de hauteur, diamètre supérieur 35 cm, diamètre inférieur 20,5 cm. Le fond forme une calotte raccordée à la partie supérieure par une ligne de rivets. La lèvre supérieure, roulée vers l'extérieur est équipée de 4 poignées rivetées ; une anse est fixée à deux d'entre elles. Le seau contient encore du brai.

### Meule n° 274

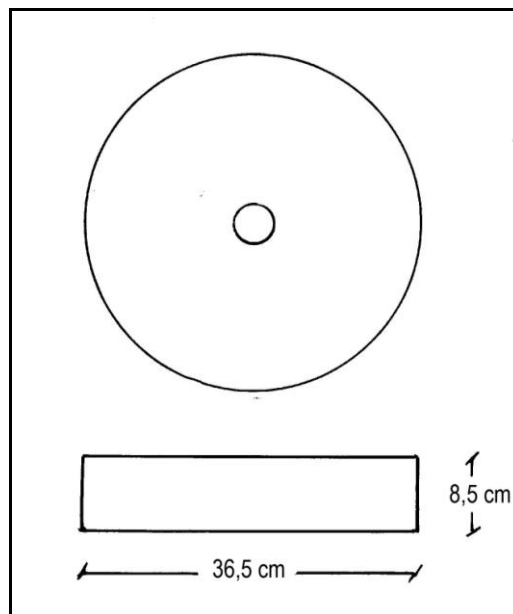


Figure 59 – Meule n° 274

Il s'agit d'une meule à main, sans doute la partie basse, en raison de l'absence de trace de fixation d'une manivelle.

### Pierre à aiguiser n°30

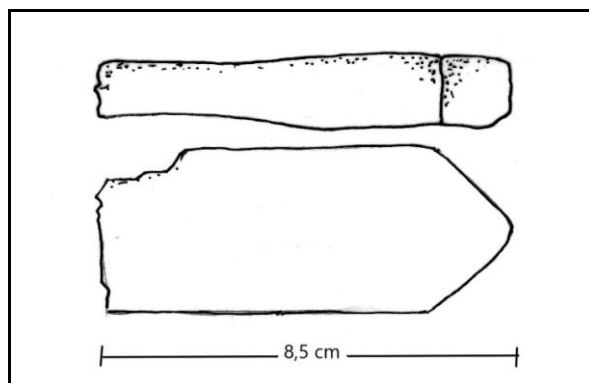


Figure 60 - Pierre à aiguiser n°3

## Céramique

### Tomettes

Les tomettes sont des carreaux de terre rouge de forme hexagonale servant de revêtement de sol, fabriqués traditionnellement en Provence.

Douze tomettes ont été mises au jour. Elles sont de deux types différents :

Type 1 : Largeur entre bords parallèles = 105 mm, épaisseur = entre 10 et 14 mm, marque de fabrique au dos = Trilobe (Figures 61 et 62)

Type 2 : Largeur entre bords parallèles = entre 113 et 115 mm, épaisseur entre 12 et 14 mm, marque de fabrique au dos = croix (Figures 61 et 62)

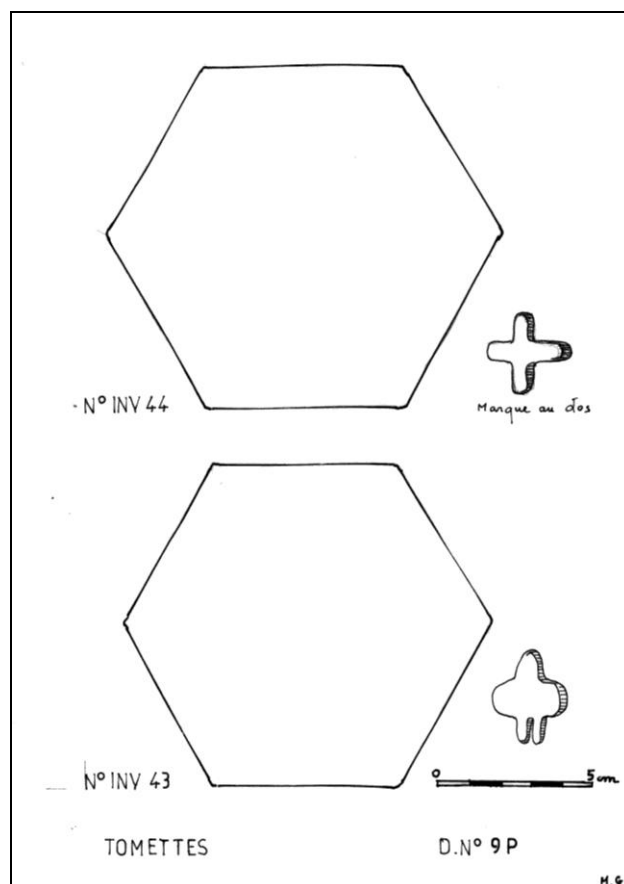


Figure 61 – Tomettes N° 43 et N° 44





Figure 62 – Tomettes N° 275, N° 233 et N°44

La marque de fabrique en forme de croix a été utilisée par une fabrique de Salernes

N°	Largeur en mm	Epaisseur en mm	Marque
<b>Type 1</b>			
43	105	14	Trilobe
82	105	12	Trilobe
83	105	12	Trilobe
94	105	10	Trilobe
106	105	11	Pas d'estampille
233	105	11	Trilobe
275	105	11	Trilobe
493	105	12	Trilobe
503	102	13	Trilobe
<b>Type 2</b>			
44	113	14	Croix
135	115	12	Croix
166	115	12	Pas d'estampille

### Céramiques culinaires

Plus d'une trentaine de céramiques vernissées fragmentées et parfois entière ont été mises au jour. Céramiques communes, elles ne permettent pas de datation en raison de la persistance des formes dans le temps.

Céramiques vernissées



Céramiques vernissées blanches : N° 28 (Figure 65), 59, N°96,  
N°219

Céramiques vernissées colorées

Intérieur non vernissé

Extérieur brun : N° 76 (pâte rouge).

Extérieur jaune : N°46, 97.

Extérieur vert et brun : N° 479.

Intérieur vernissé gris

Extérieur brun : N°37.

Intérieur vernissé jaune

Extérieur non vernissé : N° 25 (Figures 63 et 64),  
96, 473, 480, 484, 485, 494 (Figure 67 et 68), 498.

Extérieur jaune : N° 494, 510, 511.

Extérieur jaune et vert : N° 26,129, 157, 497.

Intérieur vernissé orangé

Extérieur orange et jaune clair : N° 201 (Figure  
66), 261.

Extérieur brun jaune : N° 72.

Intérieur beige : N° 104, 109, 126, 141, 474.

Bol n° 25

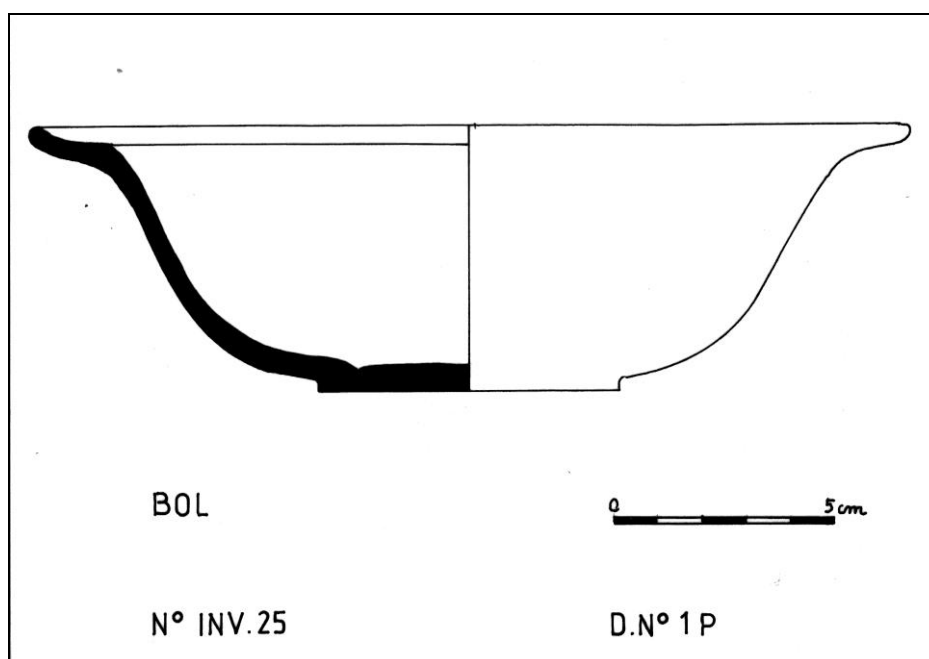


Figure 63 – Bol n° 25



Figure 64 – Bol n°25

Bol vernissé jaune orangé , tache vert foncé, pâte brun rose, diamètre 20 cm, marque M sur le pied.

Bol n° 28

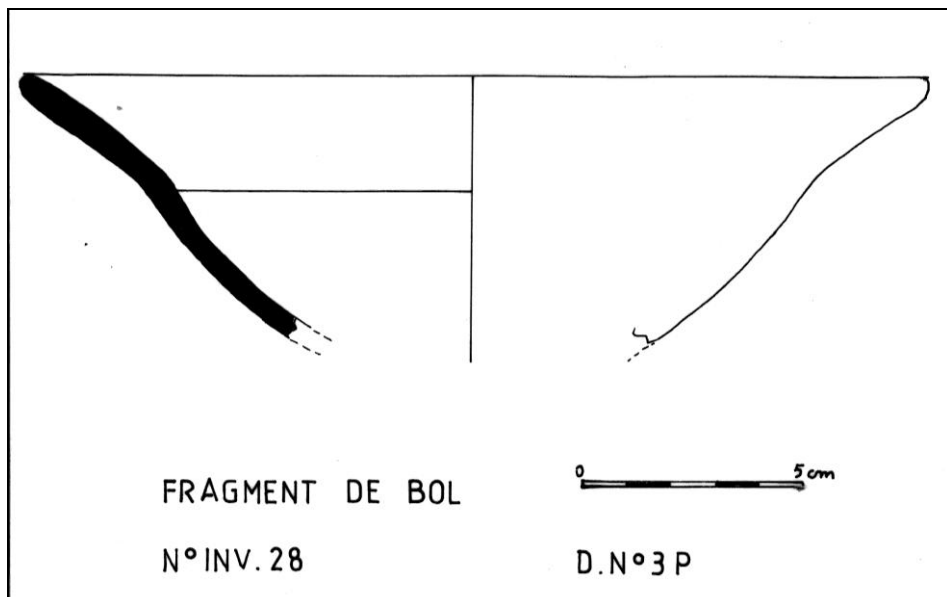


Figure 65 – Bol n° 28

Bol vernissé blanc, pâte rose pale, diamètre = 20,3 cm, hauteur = 6 cm, épaisseur = 6 mm.

Marmite n° 201

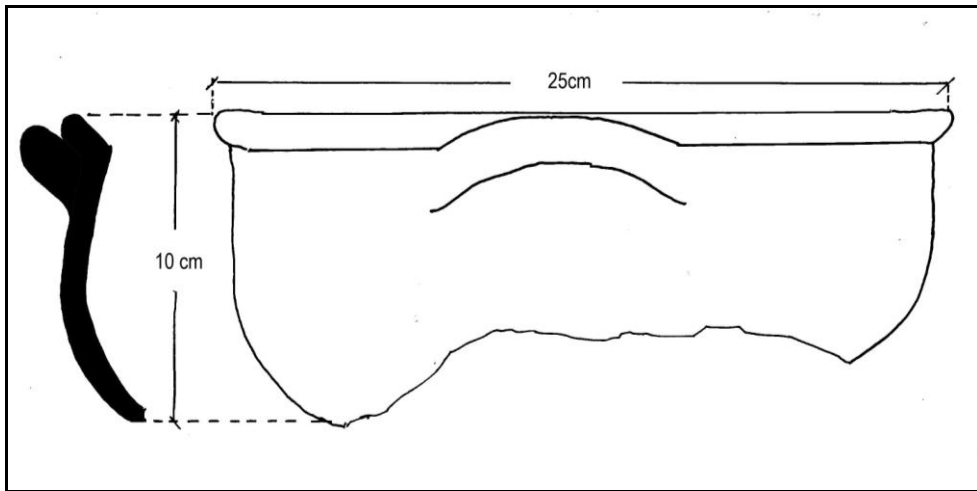


Figure 66 – Marmite n° 201

Ecuelle n° 494

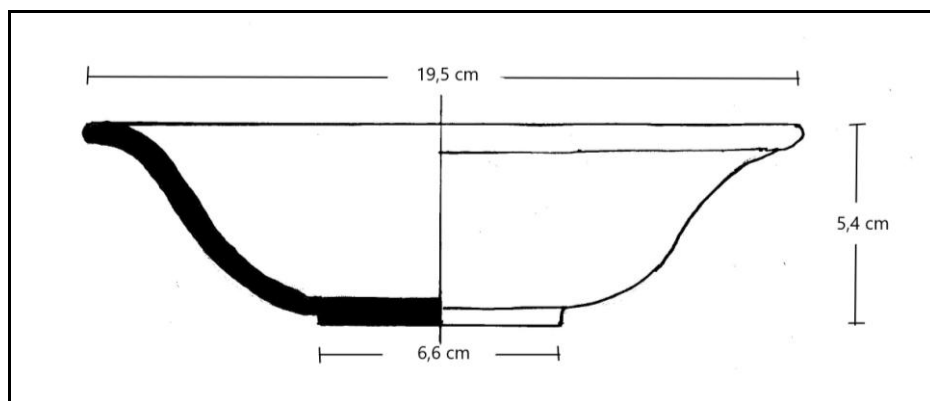


Figure 67 – Ecuelle n° 494



Figure 68 - Ecuelle n°494

Ecuelle en céramique vernissée, pâte rougeâtre, inclusions grosses et moyennes. Traces de vernis ocre jaune à l'extérieur.

### **Briques**

Une cinquantaine de brique pour la plupart fragmentaires ont été récupérées. Le module des carreaux non fragmentaires est : Longueur = 24,5 cm, largeur = 11,5 cm, épaisseur = 2,5 cm. Le pourtour comporte un retrait de 8 mm de large et 1mm d'épaisseur, visible sur la brique n°31 (Figure 69).



Figure 69- Briques N°42, N°31 et N° 467.

N°31 – L= 24,2 cm ; l = 11.5 cm ; ép. = 2,6 cm  
 N°42 – L=2 8,0 cm ; l = 14 cm ; ép. = 2,8 cm.  
 N° 81 – L= 25 cm ; l = 11.5 cm ; ép. = 2,7 cm  
 N°84 – L= 24,5 cm ; l = 14.5 cm ; ép. = 3 cm  
 N°127 – L= 24,5 cm ; l = 12 cm ; ép. = 2,7 cm  
 N°476 – L= 24,6 cm ; l = 11.7 cm ; ép.= 2,5 cm  
 N°475 – L= 24,6 cm ; l = 11.7 cm ; ép. = 2,5 cm

## Verrerie

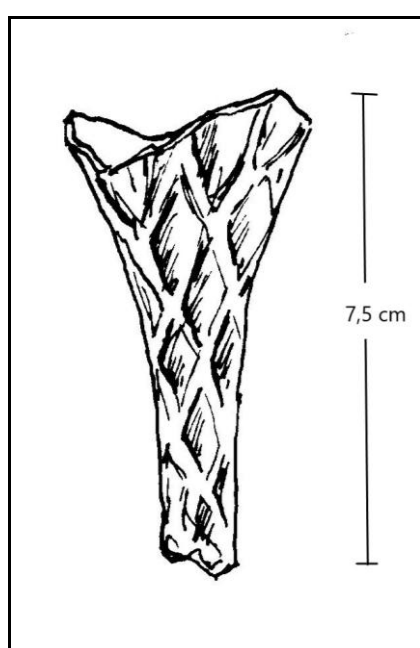


Figure 70 – Pied n°66

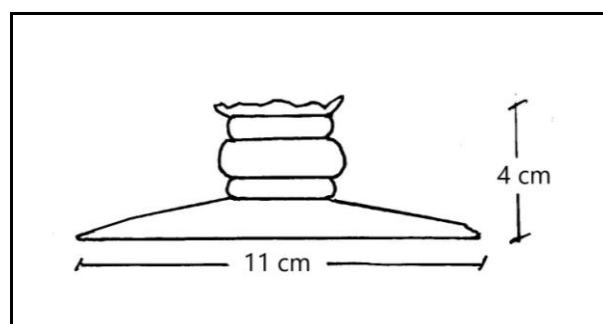


Figure 71 – Pied de verre n°232

## Bouteilles

La présence de ces bouteilles est à mettre en relation avec le journal de voyage tenu par un ingénieur embarqué à bord du vaisseau le *Généreux*, qui indique à la date du 16 Messidor<sup>62</sup> : « Vers le midi on a mouillé au port vieux. A la droite en rentrant, près du premier fort, le bâtiment le Patriote, le plus gros des transports, chargé de vin et d'eau de vie a échoué à la côte. On a sauvé l'équipage et la cargaison. » Le nombre de fragments de bouteille, une vingtaine, est donc en définitive très faible.

<sup>62</sup> SHD Vincennes, Ms 286, p.23

- N° 23 – Hauteur = 30 cm, Ø est. = 72 mm, Marque de moule (moderne ?)
- N° 55 – Corps, hauteur conservée 24 cm, diamètre = 90 mm (Figure 72)
- N° 56 – Tesson
- N° 69 – Trois tessons (verre noir), un fragment de la base du corps, épaisseur = 8 mm.
- N° 80.1 – Bas du corps (verre noir), hauteur conservée = 95 mm, épaisseur = 3 mm, diamètre = 90 mm.
- N° 80.2 – Bas du corps (verre noir), hauteur conservée = 57 mm, épaisseur = 3mm
- N° 98 – Goulot (verre noir), diamètre intérieur = 18 mm, bague 10 mm de hauteur située à 7 mm de la bouche. Epaisseur = 4 mm au goulot, 3 mm à l'épaule (Figure 73)
- N° 99 – Goulot (verre noir), bague 12 mm de hauteur située à 8 mm de la bouche. Epaisseur = 5 mm au goulot, 4 mm à l'épaule, diamètre intérieur = 1,7 cm. (Figure 73).
- N° 100 – Goulot semblable au précédent, hauteur conservée 9,5 cm
- N° 101 – Trois culs (verre noir) diamètres extérieurs = 8,4 ; 9,5 et 9,4 cm.
- N° 102 – Un cul (verre noir), diamètre extérieur = 67 mm
- N° 130 – Bas du corps, ep.0,5 cm
- N° 136 – Cul en verre noir.
- N° 164 – Cul de bouteille en verre noir Ø = 9,8 cm, ep. 0,9 cm.
- N° 249 - Fond de bouteille en verre noir Ø ext. = 6,5 cm
- N° 486 – Fond : Ø ext. = 8,5 cm. Verre soufflé, couleur vert olive épaisseur = 0,4 cm
- N° 487 – Fond : Ø ext. = 8 cm, épaisseur. = 0,7 cm. Verre soufflé, couleur vert olive.
- N° 488 – Goulot : Ø ext. = 2,8 cm, Ø int. = 2cm
- N° 508 – Goulot , Ø intérieur = 2 cm, Ø extérieur = 2,8 cm, épaisseur = 0,3 cm.

On compte donc au moins une douzaine de bouteille. Le profil de la bouteille n°55 et la forme des goulots si on se réfère à Loïc Langouet (Langouet, 1978, p.43) correspondent à des formes datables entre 1780 et 1800.

La bouteille n°55 de type « bordelaise » d'un diamètre extérieur de 90 mm et dont l'épaule se trouve à environ 21 cm de hauteur correspond à un magnum de 1,5 litre de contenance.

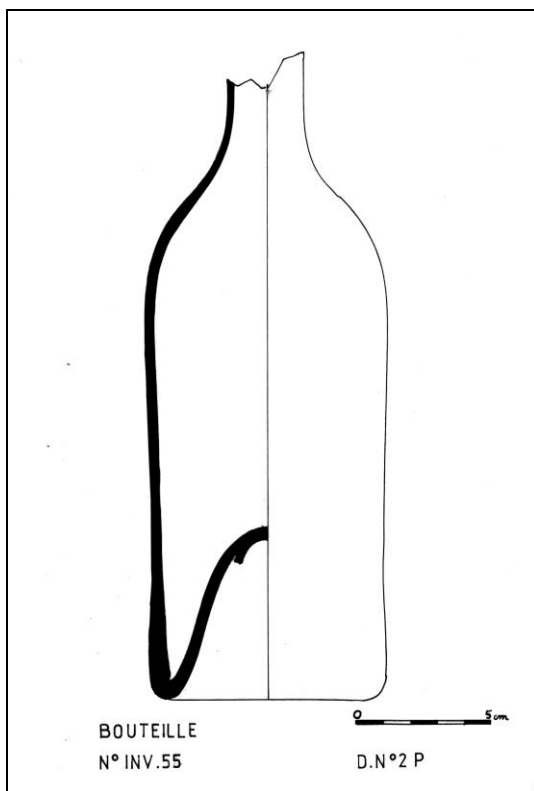


Figure 72 – Bouteille n°55

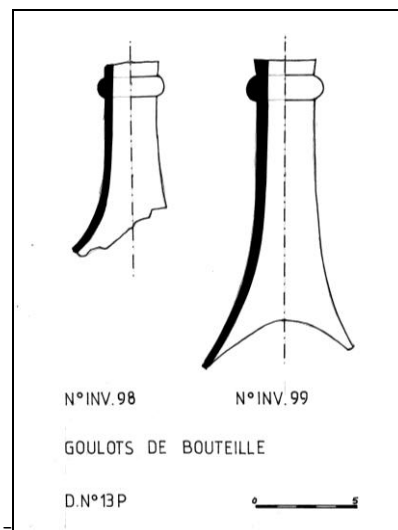


Figure 73 – Goulots n° 98 et 99

### Une meule à main égyptienne ?

Le 22 mai 1986, une pierre calcaire (N°47) longue de 34 cm, large de 11 cm ayant une face aplatie a été trouvée dans le sondage S3 (Figures 74 et 75).

Deux options s'offrent à nous : Il pourrait s'agir d'une pierre destinée à briquer le pont d'un navire. Cependant l'étymologie du mot briquer indique bien que le nettoyage du pont s'effectuait avec une brique. Il pourrait alors s'agir d'une meule à main égyptienne



dont de nombreux exemples nous sont donnés par des sculptures dont celle du Musée égyptien de Berlin (Figure 76)



Figure 74 – Meule à main ou pierre à briquer n°47

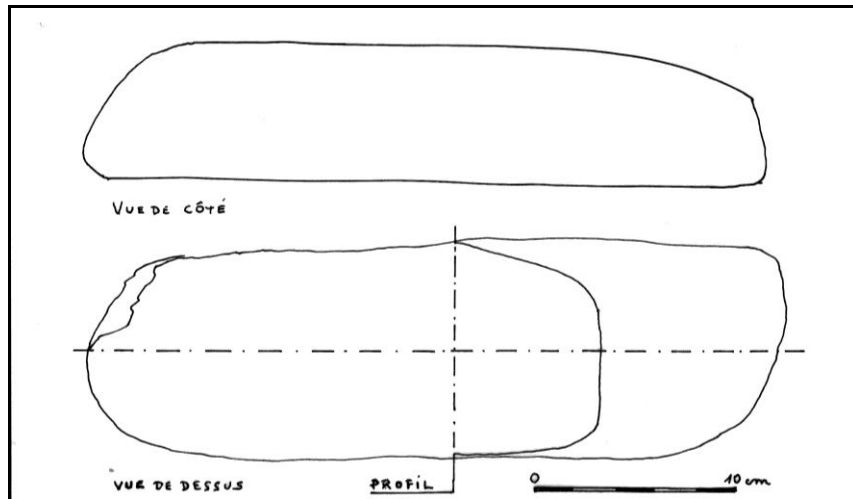


Figure 75 – Meule à main ou pierre à briquer n°47



Figure 76 – Meule à grain manuelle  
(Musée égyptien de Berlin (Vème dynastie))

Si on considère les composants principaux de la cargaison du *Patriote* embarqués à Toulon : instruments scientifiques, matériel des aéroliers, vins et les spiritueux de l'expédition, force est de constater que malgré la mise au jour de quelques briques, de quelques bouteilles et d'un canon méridien, il est difficile de mettre en évidence leur présence à bord. La conclusion à en tirer est que la totalité de la cargaison a très probablement été débarquée dans les jours qui ont suivi le naufrage et avant le premier coup de vent de secteur nord. On peut sans doute se poser, avec humour, la question de savoir quelle partie de cette riche cargaison a été effectuée en priorité par les soldats de l'expédition.

## Annexe 1

### Contribution à l'identification de la provenance des galets trouvés dans la cale du *Patriote*

B. Haguenaer – Université de Nancy I - Laboratoire de géologie  
sédimentaire et structurale - Equipe de géologie appliquée au génie  
civil

Les galets appartiennent à 3 familles de roches bien distinctes :

Une famille de roches sédimentaires qui affleurent très largement au niveau des massifs Nord toulonnais. Les galets examinés représentent des calcaires, des dolomies et des calcaires bioclastiques qui peuvent être rattachés à l'Infralias et au Jurassique moyen.

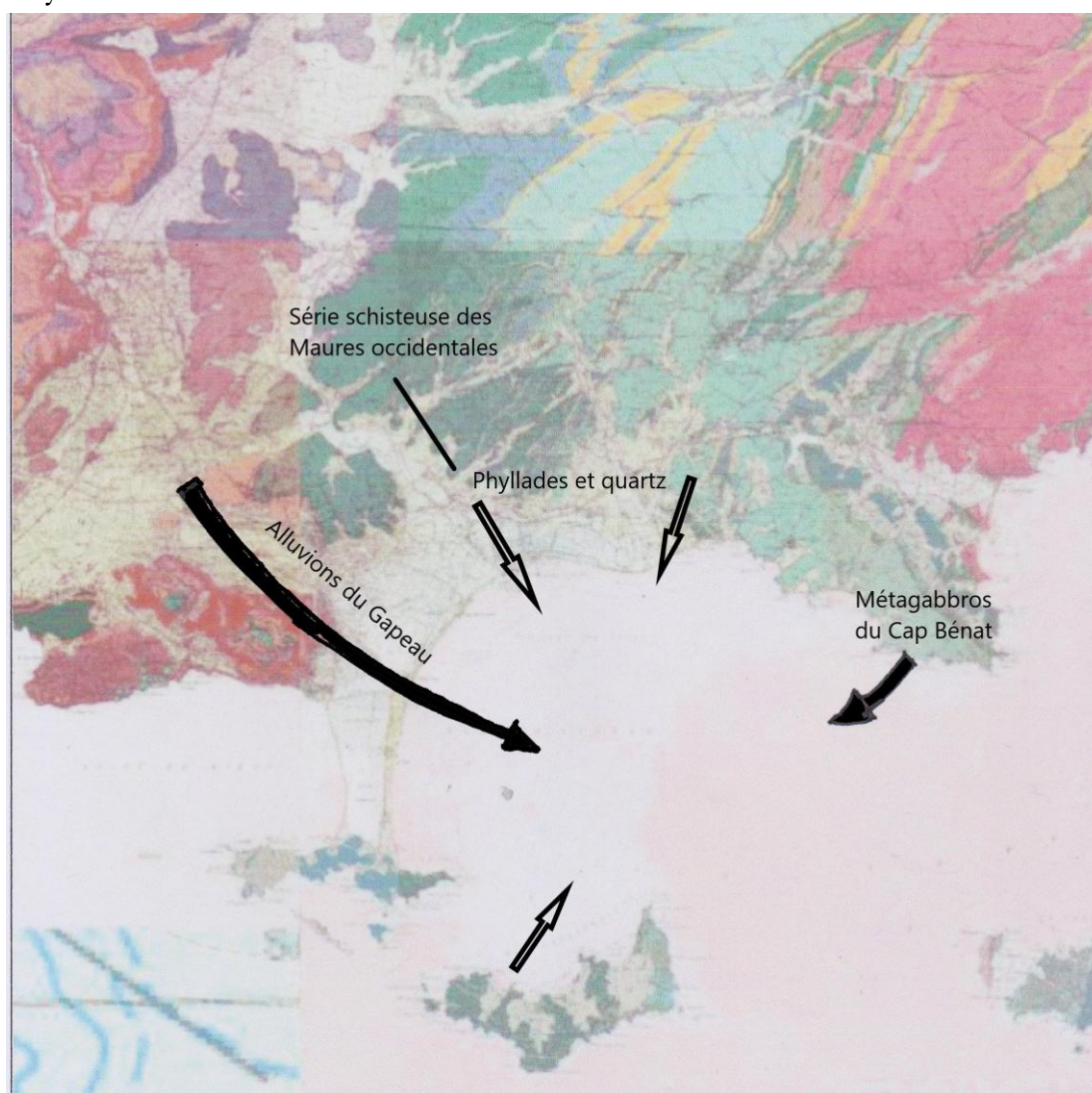


Figure 76 – Carte géologique de la rade d'Hyères

Une famille de roches métamorphiques schisteuse qui affleurent largement au niveau de la partie occidentale des Maures.

Une famille de roches grenues basiques légèrement métamorphisées : des métagabbros qui affleurent en bandes au niveau de la partie moyenne des Maures.

La réunion en un même lieu de ces trois familles de roches sur le littoral de Provence, ne peut être réalisé qu'au niveau de la rade d'Hyères où les phyllades et les quartz empruntés à la série schisteuse viennent du littoral immédiat.

Les méta gabbros viennent du Cap Bénat et des bandes de cette roche qui affleurent plus au nord au sein du massif des Maures.

Les roches sédimentaires des massifs Nord toulonnais alimentent la majeure partie des alluvions du Gapeau au niveau de son bassin amont. Les courants littoraux distribuent ensuite ces alluvions au-delà de l'embouchure du Gapeau.

## Annexe 2

### Historique du canon n°424

Le canon n°424 d'abord immergé avec les deux autres dans le port Est d'Alexandrie fut envoyé à Paris et offert par le président Hosni Moubarak au président François Mitterrand le 10 décembre 1986<sup>63</sup>.

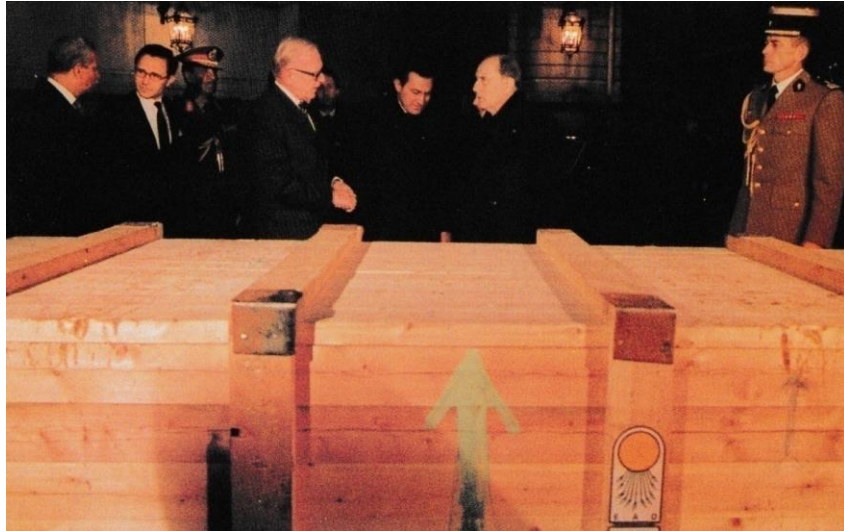


Figure 77 - Remise du canon contenu dans une caisse portant le logo de l'EAO (Egyptian Antiquities Organisation), au centre de g. à d. : Marcel Boiteux, Hosni Moubarak, François Mitterrand.



Figure 78 - Réception du canon n°424 à St-Denis

<sup>63</sup> La remise du canon fut effectuée en présence du Président Directeur Général d'EDF, il faut cependant souligner que le GRAN ne fut pas convié à cette cérémonie !!



Il fut ensuite confié au laboratoire de Saint-Denis où il a subi un traitement de conservation. La gangue de concrétion a été dégagée le 19 mars 1987, le canon à pu alors être examiné et mesuré.



Figure 79 - Dégagement de la gangue (Lab. EDF de Saint-Denis)

Par la suite ce canon a été offert par la président François Mitterrand à l'école Polytechnique et remis à Saclay le 2 mars 1988.



Figure 80 – Le canon exposé à l'école Polytechnique



Figure 81 – Plaque commémorative

Il a été exposé à Figeac, de juin à octobre 1990, lors d'une exposition organisée à l'Hôtel de Balène, à l'occasion du Bicentenaire de la naissance de Champollion.



### Annexe 3

#### Chronologie du programme de recherche : *Patriote – L’arche des sciences.*

- 16 /23 mai 1986 première mission archéologique à Alexandrie avec le chasseur de mines de la Marine nationale *Vinh Long* comme bâtiment base. Recherche et fouille dirigées par Max Guérout, avec la participation de J.M. Gassend (CNRS) et du photographe J.C. Hurteau (CNRS). En même temps un laboratoire de traitement de conservation, comportant en particulier un module de traitement par électrolyse a été installé et équipé à Kom El Dikka et offert par EDF au gouvernement Egyptien.
- 16 octobre au 7 novembre 1986, deuxième mission, avec le remorqueur égyptien *Sham ya Nabi* comme bâtiment base. Le chantier archéologique a été dirigé par Max Guérout du 16 au 20 octobre, puis par Martine Sciallano du 21 octobre au 7 novembre.
- 5 novembre 1986 – Remontée de quatre canons du site du *Patriote*.
- 10 décembre 1986 – Le président Hosni Moubarak offre à Paris un canon du *Patriote* au président François Mitterrand.
- 19 mars 1987 – Le laboratoire EDF de St-Denis, dégage le canon de la concrétion qui l’entoure.
- 29 Juin 1987 – Conférence de J. Montluçon, M. Wuttmann, C. Nakhla – *The Alexandria laboratory : an example of franco-egyptian cooperation and an asset for underwater archeology in Egypt* lors du Symposium on “Maritime Egypt” à Alexandrie.
- 29 juin 1987 – Conférence de J.M. Gassend, *The Patriot*, lors du Symposium on “Maritime Egypt” à Alexandrie.
- 2 mars 1988 – Remise du canon du *Patriote* à l’Ecole Polytechnique par le Président François Mitterrand.
- De juin à octobre 1990, présentation du canon du *Patriote* lors d’une exposition organisée à Figeac, à l’Hôtel de Balène, à l’occasion du Bicentenaire de la naissance de Champolion.

- 1990 - Guérout M., Montluçon J., *Le canon du Patriote*, dans L'Égypte, Bonaparte et Champolion, Catalogue de l'exposition Champolion, Figeac, 1990, pp.67-68.
- 2002 – Guérout M., *L'épave du Patriote à Alexandrie*, dans Vivre, produire et échanger : reflets méditerranéens – Mélanges offerts à Bernard Liou, Montagnac, 2002, pp.51-65
- 30 mars 2004 – Conférence de M. Guérout à Paris, devant les membres de l'Amicale d'Uzès (ville natale de l'Amiral Brueys), *Impact du naufrage du Patriote sur le déroulement des opérations navales en Égypte en 1798*.
- 18 décembre 2008 – Conférence de M. Guérout, *Le Patriote naufragé à Alexandrie le 4 juillet 1798*, à la Société archéologique scientifique et littéraire de Béziers.
- 4/19 mai 2015 – Fouille de l'épave du *Patriote* par une équipe russe du Centre d'études égyptologiques de l'Académie des sciences de Russie dirigée par le Dr Galina A. Belova, avec le *Meto-5* comme bâtiment base.

## Annexe 4

### Bibliographie

BAILLEUX Christian, 1986 - *Deux siècles d'hydrogène*, catalogue de l'exposition présentée à Tours du 14 au 23 avril 1986.

BELOVA Galina, 2015 – *Russian underwater archaeological mission to Alexandria* - Report on the sixth season (May 04 – 19, 2015), Cairo..

BLACKMORE H.L., 1976 - *The Armouries of the Tower of London*, London.

BREWINGTON M.V., 1963 - *The Peabody Museum collection of navigating instruments*, Salem.

DOUIN, G., 1922 - *La flotte de Bonaparte sur les côtes d'Égypte – Les prodromes d'Aboukir*, Le Caire.

GUEROUT Max, 1991 - *Les armements au commerce effectués à Toulon et Marseille pour l'Expédition d'Égypte*, dans *Guerre et commerce en Méditerranée – IX – XXe siècle*, M. Vergé Franceschi, Paris, pp.311-316.

GUEROUT Max, 2002 - *L'épave du Patriote à Alexandrie*, dans *Vivre, produire et échanger : reflets méditerranéens – Mélanges offerts à Bernard Liou*, Montagnac, pp.51-65

GUEROUT Max, 2006 – *Le navire négrier l'Utile et la traite française aux Mascareignes*, dans *Cahiers des Anneaux de la Mémoire*, n°9 « De l'Afrique à l'Extrême –Orient », Nantes, pp.315/329.

GUEROUT Max, MONTLUÇON Jacques, 1990 - *Le canon du Patriote*, dans L'Égypte, Bonaparte et Champollion, Catalogue de l'exposition Champollion, Figeac, pp.67-68.

JONDET G., 1921 - *Atlas historique de la ville et des ports d'Alexandrie*, Le Caire.

LANGOUET Loïc, RIETH Eric 1978 – *Fouille sous-marine de Saint-Malo*, dans Les dossiers du centre régional archéologique d'Alet,

LARN R., MCBRIDE P., DAVIS R., 1974 - *Mullion Cove wreck*, in IJNA – 1974 3.1, 67-69

LARN R., MCBRIDE P., DAVIS R., 1975 - *Santo Christo de Castello*, in IJNA – 1975 4.2, 237-252

MARX Robert, 1973 – *Port-Royal rediscovered*, London

NAPOLEON Ier, 1867 - *Commentaires de Napoléon Ier*, Tome II, Paris.

SGANZIN J.M., REBELL, 1839 - *Programme ou résumé d'un cours de construction navale*, vol. 1, p.91.

TEISEN Michael, 1998 - *The loss of HMS St George 1811*, in Excavating ships of War, International Maritime Archaeology Series, Mensun Bound director, Oxford.

TORTEL Ch., 1976 - *Avec Bonaparte en Égypte et en Syrie, 1798-1800*, Abbeville.

WATTS Jr. Gordon, 2014, *Shipwrecked, Bermuda Maritime Heritage*, Bermuda.