



HAL
open science

Traitement d'une barre métallique : un objectif pluridisciplinaire et un apprentissage progressif en BUT 2 GEII

Rémi Saisset, Stéphane Selosse, Laurent Friot, France Le Bihan

► To cite this version:

Rémi Saisset, Stéphane Selosse, Laurent Friot, France Le Bihan. Traitement d'une barre métallique : un objectif pluridisciplinaire et un apprentissage progressif en BUT 2 GEII. *J3eA*, 2023, *J3ea*, 22, pp.1006. 10.1051/j3ea/20231006 . hal-04356671

HAL Id: hal-04356671

<https://hal.science/hal-04356671>

Submitted on 20 Dec 2023

HAL is a multi-disciplinary open access archive for the deposit and dissemination of scientific research documents, whether they are published or not. The documents may come from teaching and research institutions in France or abroad, or from public or private research centers.

L'archive ouverte pluridisciplinaire **HAL**, est destinée au dépôt et à la diffusion de documents scientifiques de niveau recherche, publiés ou non, émanant des établissements d'enseignement et de recherche français ou étrangers, des laboratoires publics ou privés.

Traitement d'une barre métallique : un objectif pluridisciplinaire et un apprentissage progressif en BUT 2 GEII

Rémi SAISSET¹, Stéphane SELOSSE¹, Laurent FRIOT¹, France LE BIHAN^{1,2}

Adresse mél (remi.saisset@univ-rennes1.fr)

Adresses : ¹IUT de Rennes, dép. GEII, 3 Rue du Clos Courtel, 35704 Rennes CEDEX

²IETR, bat. 11B, Campus de Beaulieu, 35 000 Rennes

RESUME : Le nouveau programme pédagogique du Bachelor Universitaire de Technologie (BUT) comprend des modules de situation d'apprentissage et d'évaluation (SAé), en lien avec l'acquisition de compétences nécessaires en situation professionnelle. Dans le cadre du BUT GEII (Génie Electrique et Informatique Industrielle), un parcours spécifique AII (Automatisme et Informatique Industrielle) permet de se spécialiser en automatisme et robotique. Dans ce cadre, un programme de 9 séances, dont 5 encadrées par un enseignant, a été mis au point et permet, de manière progressive, en faisant appel à différentes ressources pluridisciplinaires, de finaliser un projet global comportant à la fois des parties opératives réelles, avec des capteurs et actionneurs, un automate et un écran IHM, ainsi qu'un jumeau numérique en 3D du fonctionnement global du projet mis en place. Sur une durée volontairement limitée, les étudiants sont amenés à développer des compétences techniques diverses, à développer leurs interactions pour un travail d'équipe efficace et à s'auto former par le biais de séances en autonomie. Ce projet a globalement suscité un engouement très favorable de la part des étudiants, d'après l'étude de satisfaction réalisée, et a permis une rapide montée en compétences, et une immersion au plus proche des problématiques pouvant être rencontrées en entreprise.

Mots clés : automatisme et instrumentation, automate, IHM, jumeau numérique, autoformation, SAé.

1 INTRODUCTION

L'objectif de ce module est de réaliser un projet de système automatisé complet, spécifiquement découpé en objectifs secondaires, permettant aux étudiants une progression rapide des compétences, et un enseignement méthodologique pour le déroulement d'un projet global complexe. Une organisation alternée de séances encadrées et non encadrées permet de consolider les acquis des séances précédentes, de finaliser les parties traitées et de préparer les suivantes, et de s'auto former, via des tutoriels, sur des équipements ou des logiciels nouveaux.

L'encadrement, très présent en début de projet, est naturellement réduit au fil des séances, de manière à augmenter l'autonomie des étudiants.

Cette présentation décrit les objectifs techniques et les compétences développées, ainsi que l'organisation mise en place. Les documents fournis aux étudiants sont mentionnés. Un système d'évaluation permet de valoriser le travail des étudiants.

2 ORGANISATION DU PROJET

2.1 Objectif technique final

L'objectif de cette SAé est de rassembler des compétences pluridisciplinaires, en particulier en instrumentation et capteur, programmation automate, programmation IHM, schéma électrique et câblage, et propose également une ouverture vers la programmation et la simulation en 3D via le logiciel VUP (Virtual Universe Pro), qui est découvert lors des séances.

L'objectif technique est de réaliser, à l'aide de parties opératives réelles et simulées, la mise en forme d'une barre métallique. Le système à programmer permet le

forgeage d'une barre préalablement chauffée à haute température. La barre métallique est ensuite envoyée vers une empreinte grâce à une machine asynchrone afin de prendre la forme voulue. Une fois la barre emboutie et revenue en position de départ, un robot cartésien (X, Z) va déplacer la barre dans un bain de traitement dont le niveau devra être piloté par un cycle particulier. La barre sera ensuite évacuée. Une vue de l'installation simulée est donnée Fig.1.

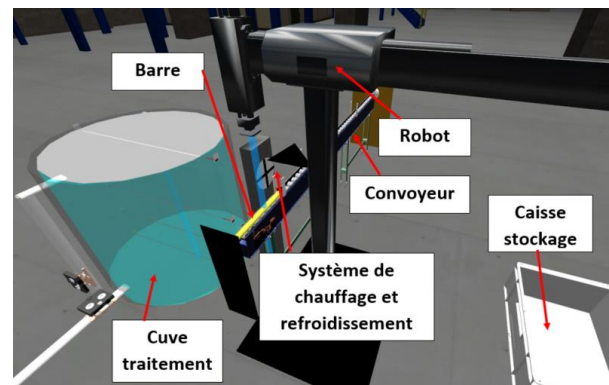


Fig. 1: Vue 3D de l'installation.

Ce projet comprend donc des capteurs (de température, de niveau, de position ...), des déplacements à vitesses variables, en translation et en rotation, de la programmation (automate et IHM) et de la simulation 3D.

Le projet global vise à développer des apprentissages spécifiques, liées aux compétences permettant le montage et l'installation de systèmes automatisés, sa mise en service, avec la mise en place progressive d'un protocole de test de mesures sur chaque partie du système puis sur le système complet. Ces compétences sont au cœur des objectifs du Bachelor Universitaire de Tech-

nologie, appliqués ici au domaine spécifique de l'automatisme et de l'informatique industrielle.

2.2 Public concerné

Les étudiants qui suivent cet enseignement ont donc choisi un parcours Automatisme et Informatique Industrielle et sont en seconde année du cursus de BUT GEII. Ils ont, en prérequis, des compétences en programmation d'automates, en capteurs, en instrumentation et en régulation.

Les étudiants travaillent en binôme, et sont encadrés par un enseignant (pour 6 binômes en parallèle). Un pôle de 3 enseignants est mobilisé pour encadrer les séances des différents groupes. Les étudiants ont des encadrants différents au cours des séances.

2.3 Déroulement global

Les séances de 4h consécutives sont alternées par des séances en autonomie. Le schéma de déroulement du projet complet est donné Fig. 2.

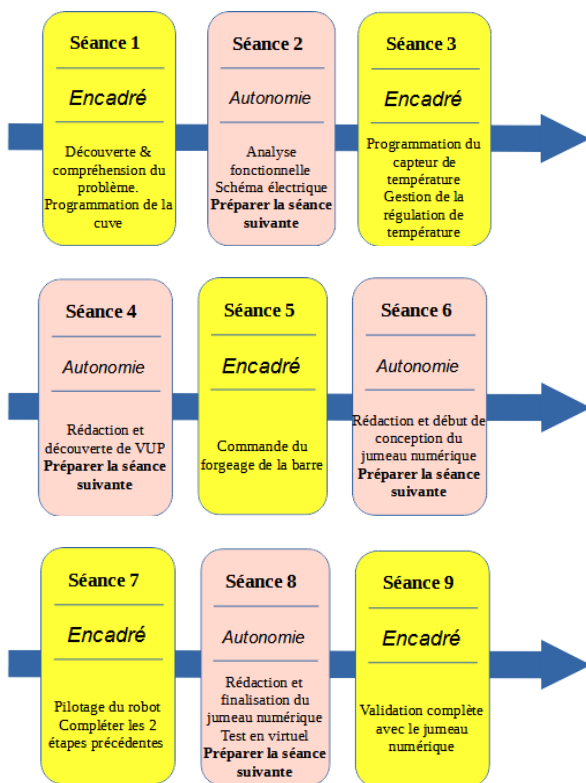


Fig. 2: Déroulement de la SAé.

Les séances encadrées visent à progressivement développer les différentes parties du projet. Ce découpage permet initialement de contrôler la gestion du niveau de liquide qui sera utilisé pour refroidir par trempage la pièce manufacturée. La gestion de la température est étudiée dans la seconde partie encadrée. Le déplacement de la barre est au cœur de l'étape 3. La simulation du mouvement du robot 2 axes doit être étudié en 4^{ème}

séance encadrée. La dernière séance vise à regrouper l'ensemble des éléments en lien direct avec la réalisation du jumeau numérique représentant le traitement global de la barre.

Les séances non encadrées ne sont pas spécifiquement détaillées, en dehors des généralités mentionnées sur le schéma Fig.2. Elles sont dédiées souvent à la finalisation des projets en cours, la rédaction, la préparation des séances suivantes, la réalisation du schéma électrique (pour consolider les compétences acquises en électronique de puissance) ainsi que l'autoformation, en particulier sur le logiciel VUP.

Ces séances se sont déroulées sur une durée totale de 2 semaines, ce qui est très court pour l'assimilation de l'ensemble des enseignements, mais permet également une immersion forcée dans le projet, source d'efficacité et d'investissement pour les étudiants motivés.

2.4 Documents fournis

La présentation du projet est réalisée en début de première séance, avec une distribution des documents. Quelques minutes sont laissées aux étudiants pour prendre connaissance du projet. Puis, une présentation, sous forme de vidéo, permet de visualiser l'objectif (et la réalisation) final et de préciser les objectifs de programmation modulaire, qui permettront d'atteindre cet objectif. Les étudiants de chaque binôme ont la possibilité de réfléchir à une répartition des rôles lors de chaque séance, qui permettra de gagner en efficacité dans la construction du projet, en respectant les acquis et la formation de chacun.

Un document permet de décrire en synthèse les objectifs d'apprentissage des différentes séances, au niveau des connaissances générales (types de données, fonctionnement d'un variateur pour la commande d'un moteur, présentation d'un jumeau numérique...), au niveau du matériel (câblage entrées / sorties de l'automate, principe de fonctionnement d'un capteur ...) et au niveau logiciel (création de blocs fonctions, programmation d'un système complet multitâches, conception d'une IHM, conception et utilisation d'un jumeau numérique simple).

Ce document comprend également en synthèse un « timing » qui donne le déroulé des activités préconisées (en particulier pour limiter la partie analyse du document).

Les étudiants disposent également d'un document noté Roadbook décrivant de manière précise les 4 premières séances encadrées, comportant les aspects parties opératives et les consignes de programmation de l'automate. Malgré l'autonomie laissée aux étudiants, l'objectif est de donner les bonnes pratiques de programmation calquées sur celles de nos partenaires industriels.

En début de chaque séance, une présentation rapide est effectuée et permet de rappeler les objectifs principaux de la séance, et insiste sur des points techniques spécifiques sur lesquels une attention particulière doit être portée (conversion de données, limites de la partie opérative, consignes de programmation, régulation Tout Ou Rien ...). Cette présentation permet également de revenir sur des notions scientifiques, théoriques ou informatiques qui enrichissent les connaissances pré requises.

3 CONTENU TECHNIQUE ET SCIENTIFIQUE

3.1 Matériels et logiciels

La majeure partie des séances comprend une partie opérative, un automate Schneider M340 et une IHM Schneider Magelys, programmée avec Vijeo Designer pour le pilotage de l'installation. Les prérequis nécessaires sont une connaissance (initiation) à la programmation d'automates Schneider sur le logiciel Unity Pro.

Le système de chauffage sera modélisé par une maquette comportant une lampe halogène, un ventilateur et un capteur de température. Le déplacement de la barre après chauffage est visualisé par la mise en marche, à vitesse variable, d'un moteur asynchrone, suivant un profil d'accélération défini.

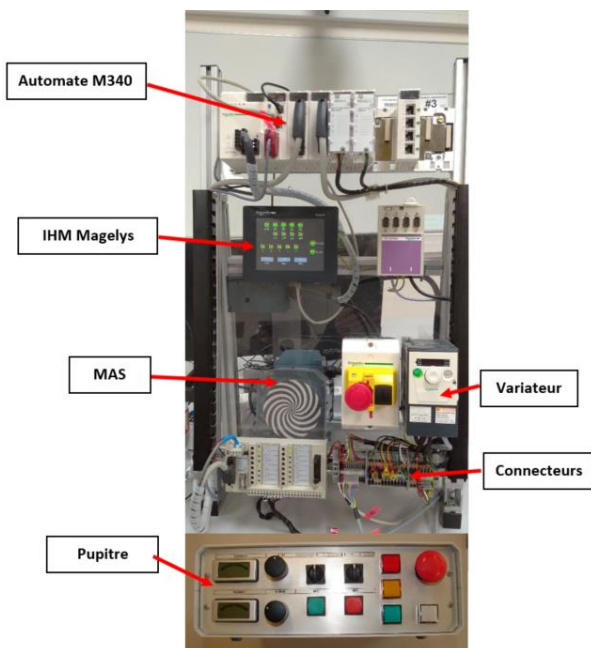


Fig. 3: Vue d'un ensemble opérationnel.

3.2 Contenu des séances

Globalement, les compétences acquises lors de ce projet vont plus loin que la programmation d'automates et d'IHM. Les encadrants insistent sur le test progressif des programmes ou morceaux de programme. Les

séances en autonomie sont très importantes, car elles permettent à la fois de finaliser certaines parties, de rédiger et de prendre du recul sur la séance précédente. Elles facilitent également la communication entre les étudiants. Ces séances peuvent se dérouler dans la même salle que la séance encadrée, ce qui laisse la possibilité de poser quelques questions bloquantes à l'enseignant en charge de la séance. Globalement, les étudiants ont été très autonomes lors de ces séances.

Ces séances sont également dédiées à la préparation de la séance suivante (analyse fonctionnelle et grafcet en particulier). Elles ont également servi à l'initiation sur le logiciel VUP. Une présentation spécifique sur le logiciel a toutefois été réalisée en fin de séance 3 pour aider les étudiants à sa prise en main.

Détail des séances :

Etape 1 : L'objectif est de gérer un cycle de remplissage de cuve à partir de détection de niveau. La partie opérative est simulée mais peut être associée à un dispositif réel. Cette prise en main est assez simple car proche des précédentes séances de programmation automate ou d'automatique. Elle est associée à un affichage sur une IHM pour visualiser chaque étape du cycle.

Etape 2 : Cette étape est centrée sur la régulation de température. La partie opérative permet de caractériser un capteur de température (capteur LM335), et d'agir sur des composants de régulation de la température, en tout ou rien, associée à l'allumage d'une lampe et au démarrage d'un ventilateur. Le traitement d'une valeur analogique (la température) est nécessaire et permet de rappeler le fonctionnement des convertisseurs de type CAN ou CNA utilisés en amont (ou aval) de l'automate. Cette partie est également liée à la ressource d'instrumentation qui comprend l'étalonnage d'un capteur et la mise en forme du signal par conversion. Une IHM est associée au système et permet de visualiser les consignes ou de les appliquer en mode distant, ainsi que les valeurs courantes. La régulation est étudiée en tout ou rien ou avec l'utilisation d'une bande d'hystérésis. Une importance particulière est apportée aux conversions entre les types de données entières et réelles (Fig. 4).

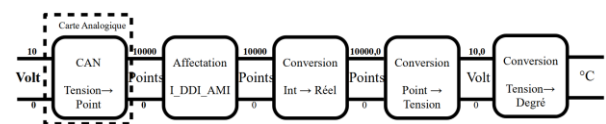


Fig. 4: Exemple de conversion de données et mise à l'échelle.

La programmation se base sur une analyse fonctionnelle de type SADT (Structured Analysis and Design Technic) et la programmation se déroule donc en blocs fonctions (Fig. 5).

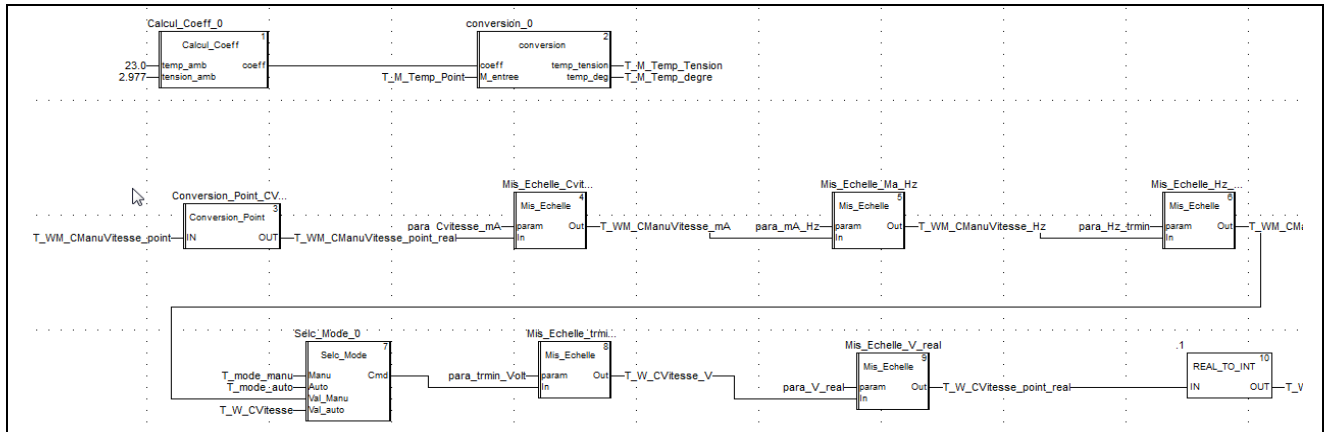


Fig. 5: Programmation par blocs (FBD).

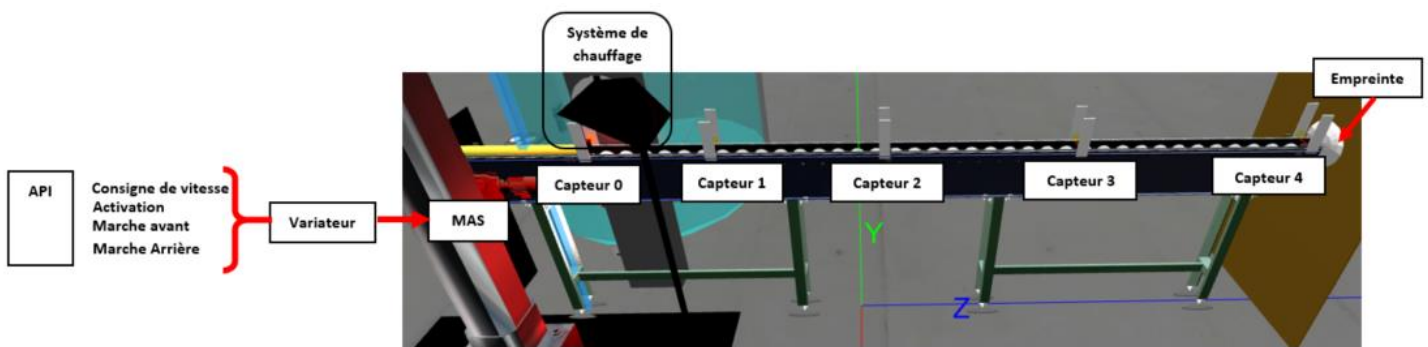


Fig. 6: Schéma du système de convoyage.

Etape 3 : Elle est consacrée à la gestion du déplacement de la barre sur un convoyeur à rouleaux (Fig. 6). Un certain nombre de capteurs permettent de définir le positionnement de la barre. Le déplacement est piloté par l'activation d'un moteur (partie opérative réelle Fig. 3), piloté depuis l'automate à vitesse variable par palier, et permettant de reconstituer la trajectoire accélérée de la barre métallique. Le moteur sera piloté par un variateur ATV 312 avec une commande analogique 0-10V. Des contacts secs permettront de sélectionner le démarrage et le sens de marche du moteur.

vante. La commande d'un variateur de vitesse est étudiée lors de cette séance.

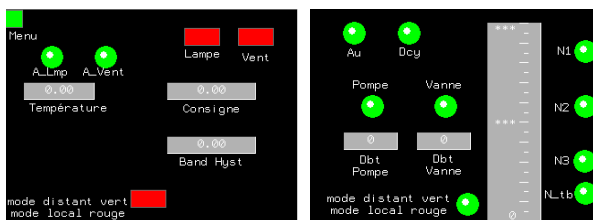


Fig. 7: Exemples d'affichage sur IHM.

Il est prévu que le déclenchement du mouvement soit lié à un palier de température atteint, ce qui permet de faire un premier lien entre 2 séances, puisque le résultat de la séance précédente permet de déclencher la sui-

Etape 4 : Cette étape consiste à programmer les mouvements du robot (Fig. 8). Elle nécessite au préalable une prise en main du logiciel de simulation 3D VUP (Virtual Universe Pro, société IRAI), logiciel qui permet de simuler et de modéliser des machines automatisées en lien avec un automate réel ou simulé. Un tutoriel vidéo permettant de prendre en main ce logiciel est fourni aux étudiants, qui peuvent s'entraîner lors des séances en autonomie. Ce logiciel permet de simuler le fonctionnement global du système. Les entrées et sorties sont liées aux variables entrées et sorties de l'automate déjà définies dans les séances précédentes. Cette partie en simulation est moins encadrée, mais des objets utilisés en simulation, qui peuvent être complexes à créer et donc demander beaucoup de temps, sont fournis aux étudiants. Ceux-ci doivent donc assembler l'ensemble des éléments du projet représentant l'ensemble des étapes de fabrication de la barre. Ils doivent également associer les différentes variables à celles de leur programme. Enfin, ils doivent gérer, en simulation, et en lien avec leurs programmes automates, les différents mouvements à effectuer lors de la fabrication.

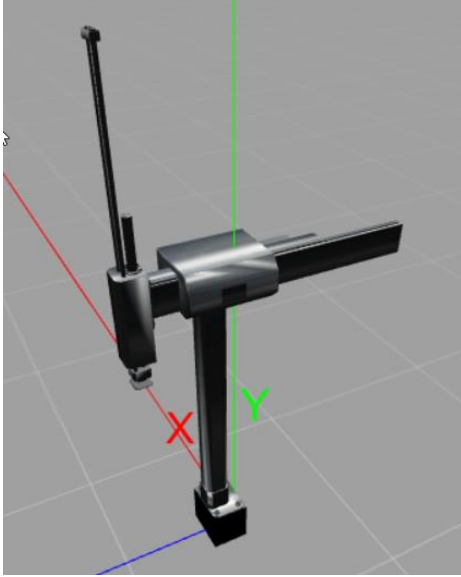


Fig. 8: Illustration du robot sur VUP.

Etape 5 :

La dernière séance encadrée a pour but de terminer l'association des différentes parties, et finaliser ou faire progresser la simulation 3D. Pour les étudiants les plus avancés, des éléments d'amélioration sont proposés pour aller plus loin (gestion d'alarmes, de recettes, profils de température). Cette séance finale comporte également, à la fin, des démonstrations comme précisé ci-après.

Un test global permet à la fois de suivre les parties opératives réelles, leur impact sur la simulation, et le bon déroulement global de l'opération de fabrication.

Le logiciel VUP peut être instrumenté avec des lunettes de réalité virtuelle et permettre la visualisation du projet en mode immersif.

4 EVALUATION

4.1 Evaluation du travail des étudiants

Chaque séance encadrée est évaluée par l'enseignant en charge du groupe, aussi bien du point de vue de l'investissement personnel dans le projet, que de la progression du binôme et la quantité de travail réalisée au cours de la séance.

Un document de synthèse est à remplir par binôme et permet un suivi plus précis.

Les étudiants doivent rendre à la fin un livrable : « dossier technique » comportant, les différents programmes, la notice de fonctionnement, le schéma électrique, le jumeau numérique et leur document de synthèse.

La notice d'utilisation du projet développé doit s'adresser à un opérateur utilisant le système. Chaque notice est distribuée à un étudiant appartenant à un

autre binôme, qui doit faire démarrer le système, le piloter et tester les différentes fonctions. Cette partie constitue plutôt une partie conviviale et participative, mais elle a surtout pour objectif de développer la compétence liée à la mise en service d'un système automatisé, qui reste fondamentale dans les situations professionnelles courantes, en particulier chez les clients. Une comparaison des notices réalisées permet d'appréhender l'importance de la précision et de la clarté des informations fournies. Cette démonstration a lieu à la fin de la dernière séance.

4.2 Evaluation par les étudiants

Une enquête a été menée à la fin de ce projet. 37 étudiants ont participé à cette enquête, de manière anonyme, qui portait sur 3 points généraux : l'appréciation du sujet de la SAé, la qualité des documents fournis et des présentations ainsi qu'une évaluation sur le déroulement global. Des questions plus précises ont permis de dégager des points positifs ainsi que des points à améliorer.

Une synthèse graphique des 3 points principaux est donnée Fig. 9.

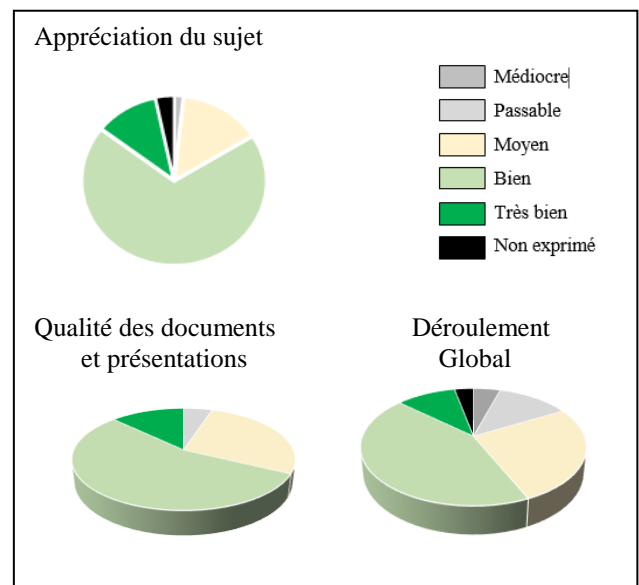


Fig. 9: Synthèse des résultats de l'enquête de satisfaction.

Parmi les points les plus positifs, les étudiants indiquent que le sujet traité était intéressant. Ils le voient comme un sujet technique qui se rapproche des projets possibles en entreprise. La combinaison de l'utilisation de logiciels divers, et la formation à de nouveaux logiciels sont également des points positifs souvent cités. Une bonne ambiance générale, avec alternance des encadrants, est également mentionnée, en dépit de la contrainte temporelle et du rythme imposé.

C'est un projet complet et ambitieux que certains étudiants ont valorisé et qui amène une satisfaction dans l'accomplissement de leur travail (« Quand ça marche, c'est génial ! »).

Le principal reproche a été la contrainte de placement des séances sur 2 semaines d'où un rythme d'apprentissage imposé très rapide. Certains points techniques (en programmation essentiellement) étaient également insuffisamment détaillés dans les documents et seront corrigés. Un accès au matériel en séance en autonomie permettrait d'augmenter la progression mais peut rester compliqué à mettre en place.

La découverte de nouveaux logiciels, même si elle a pour certains constitué un point difficile, a globalement été très appréciée des étudiants, en particulier le logiciel de simulation en 3D qui est un élément pédagogique très intéressant et forcément captivant de par sa représentation graphique 3D.

Cette appréciation, globalement positive, nous conduit à proposer des améliorations pour la seconde édition, et nous réfléchissons à l'organisation temporelle, principal défaut relevé, ainsi que la consolidation des prérequis nécessaires.

Nous remercions le Suptice (Service Universitaire de Pédagogie et des TICE) de l'Université de Rennes pour son aide dans ce projet et la participation à son développement. En effet, dans le cadre du projet AIR (Augmenter les Interactions à Rennes), réalisé dans le cadre de l'AMI DemoES (Démonstrateurs numériques dans l'enseignement supérieur), le logiciel VUP a été financé après une étude comparative des différentes solutions possibles par l'équipe technique du SUP-TICE. Nous allons également, en collaboration avec le SUP-TICE, développer de nouveaux modèles 3D pour rendre plus réaliste le jumeau numérique. Ceci permettra d'améliorer la version de cette SAé, qui trouve parfaitement sa place dans le projet AIR, qui a pour ambition de développer des solutions opérationnelles pour enrichir les interactions pédagogiques par le numérique.

5 CONCLUSION

L'objectif était de proposer aux étudiants un projet complet se rapprochant le plus possible d'une situation professionnelle. Ce projet découpé en tâches spécifiques sur différentes séances permet d'appréhender une organisation de gestion de projet, incluant une tenue des délais, et des objectifs temporels à atteindre. Le sujet technique a particulièrement plu aux étudiants et leur a permis d'acquérir des compétences diverses en peu de temps, et de consolider leur confiance technique par la démonstration d'une autoformation sur différentes parties (logicielles en particulier), par l'assemblage final de parties de projet. La cohésion de

groupe a également bien fonctionné dans les différents groupes, au sein des binômes, mais également de manière globale. Les démonstrations de fin de séances ont constitué un moment convivial et enrichissant pour l'ensemble des étudiants.

Bibliographie

- [1] «Bachelor Universitaire de Technologie», Génie Electrique et Informatique Industrielle, Programme national, https://cache.media.enseignementsup-recherche.gouv.fr/file/SPE4-MESRI-17-6-2021/33/7/Annexe_8_GEII_BUT_annee_1_1411337.pdf
- [2] http://www.irai.com/vup/vup_f.pdf
- [3] https://public.iutenligne.net/informatique/informatique-industrielle/deppez_maillefert/Autom/1Sommaire/index.html