



HAL
open science

L'espace du commerce dans la ville.

Alessandro Araldi, Giovanni Fusco, Benjamin Wayens

► **To cite this version:**

Alessandro Araldi, Giovanni Fusco, Benjamin Wayens. L'espace du commerce dans la ville.: Paysages commerciaux et changements de la fonction commerciale dans les métropoles françaises.. CNRS. Prospective URBAIN, Jun 2023, Marseille, France. https://urbain.sciencesconf.org/data/pages/Poster_inshs_espace_du_commerce_dans_la_ville_de_f_diff_pp.Poster_15_hal-04355761

HAL Id: hal-04355761

<https://hal.science/hal-04355761>

Submitted on 20 Dec 2023

HAL is a multi-disciplinary open access archive for the deposit and dissemination of scientific research documents, whether they are published or not. The documents may come from teaching and research institutions in France or abroad, or from public or private research centers.

L'archive ouverte pluridisciplinaire **HAL**, est destinée au dépôt et à la diffusion de documents scientifiques de niveau recherche, publiés ou non, émanant des établissements d'enseignement et de recherche français ou étrangers, des laboratoires publics ou privés.

L'espace du commerce dans la ville

Paysages commerciaux et changements de la fonction commerciale dans les métropoles françaises

UMR 7300 ESPACE-CNRS

Alessandro ARALDI (UMR 7300 ESPACE-CNRS, Université côte d'Azur, Nice, France), Fusco Giovanni (UMR 7300 ESPACE-CNRS, Université côte d'Azur, Nice, France), Benjamin Wayens (IGEAT, Université Libre de Bruxelles, Bruxelles, Belgique). Axe de recherche « Complexité urbaine et réseaux » (2018-23), ESPACE-CNRS.

Soutiens : bourse CIFRE (CCINCA) et bourse postdoctorale de l'InSHS.

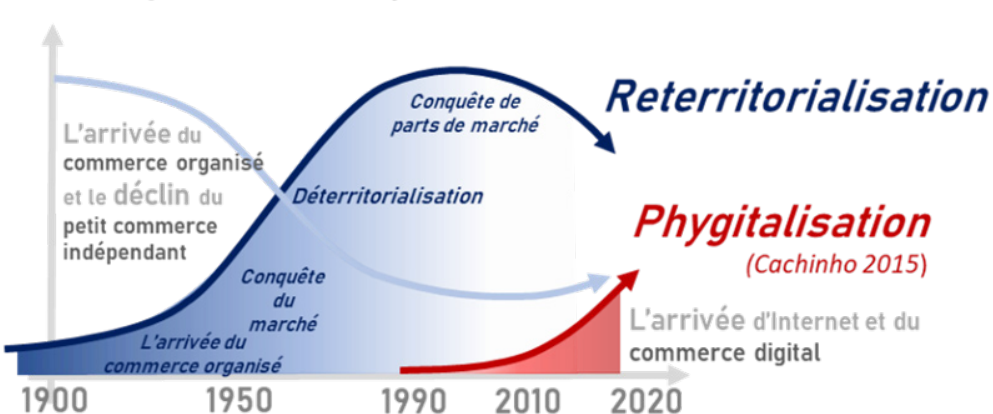
OBJECTIFS ET MÉTHODES

Ce projet fait converger les approches de la géographie urbaine et du commerce, en les renouvelant par l'exploitation de données numériques à référence spatiale et de l'IA. Un premier volet de la recherche cible l'identification et la description des paysages commerciaux d'un espace métropolitain et leur structure spatiale (protocole Retail Fabric Assessment ; Araldi Fusco 2019). Le second s'intéresse aux processus spatiaux des transformations du commerce contemporain.

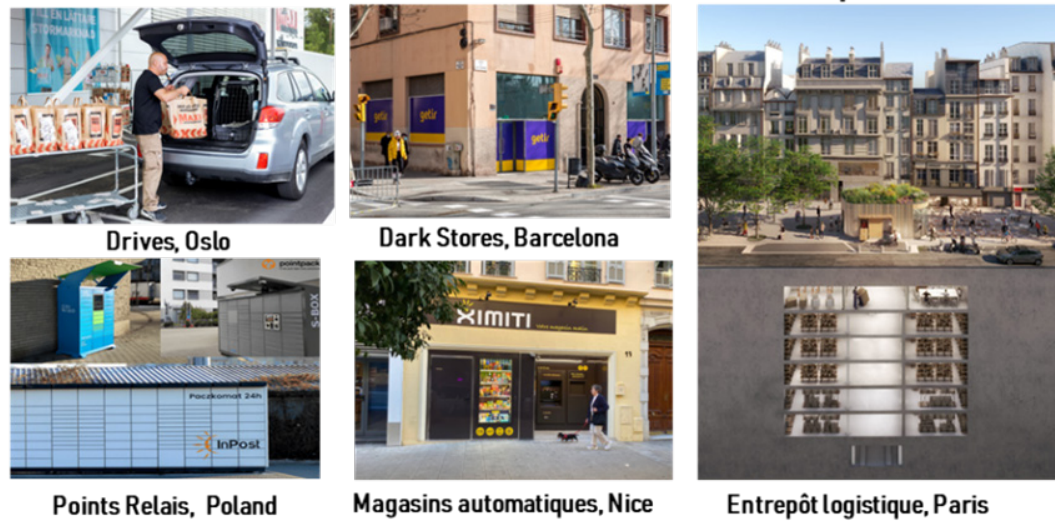
OBJET DE LA RECHERCHE

L'entrée dans l'ère digitale marque l'évolution des paysages commerciaux qui, à son tour, redessine pratiques et interactions sociales. Cette recherche cible les processus de transformations des espaces commerciaux dans les métropoles françaises et européennes, en saisissant le commerce par ses composantes fonctionnelles, physiques et numériques. L'objectif est de comprendre les logiques spatiales des relations entre ces composantes et leurs reconfigurations.

Les trajectoires du système commercial (Madry 2015)



Les différentes facettes du commerce contemporain

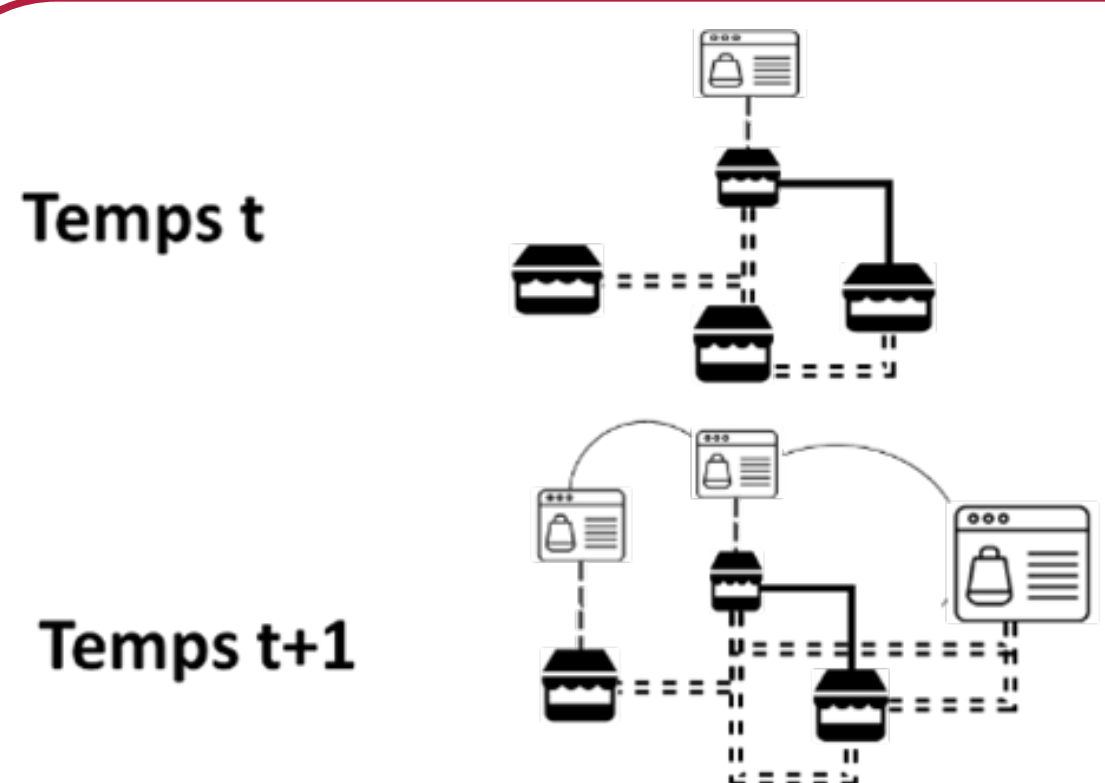


Les transformations du système commercial contemporain

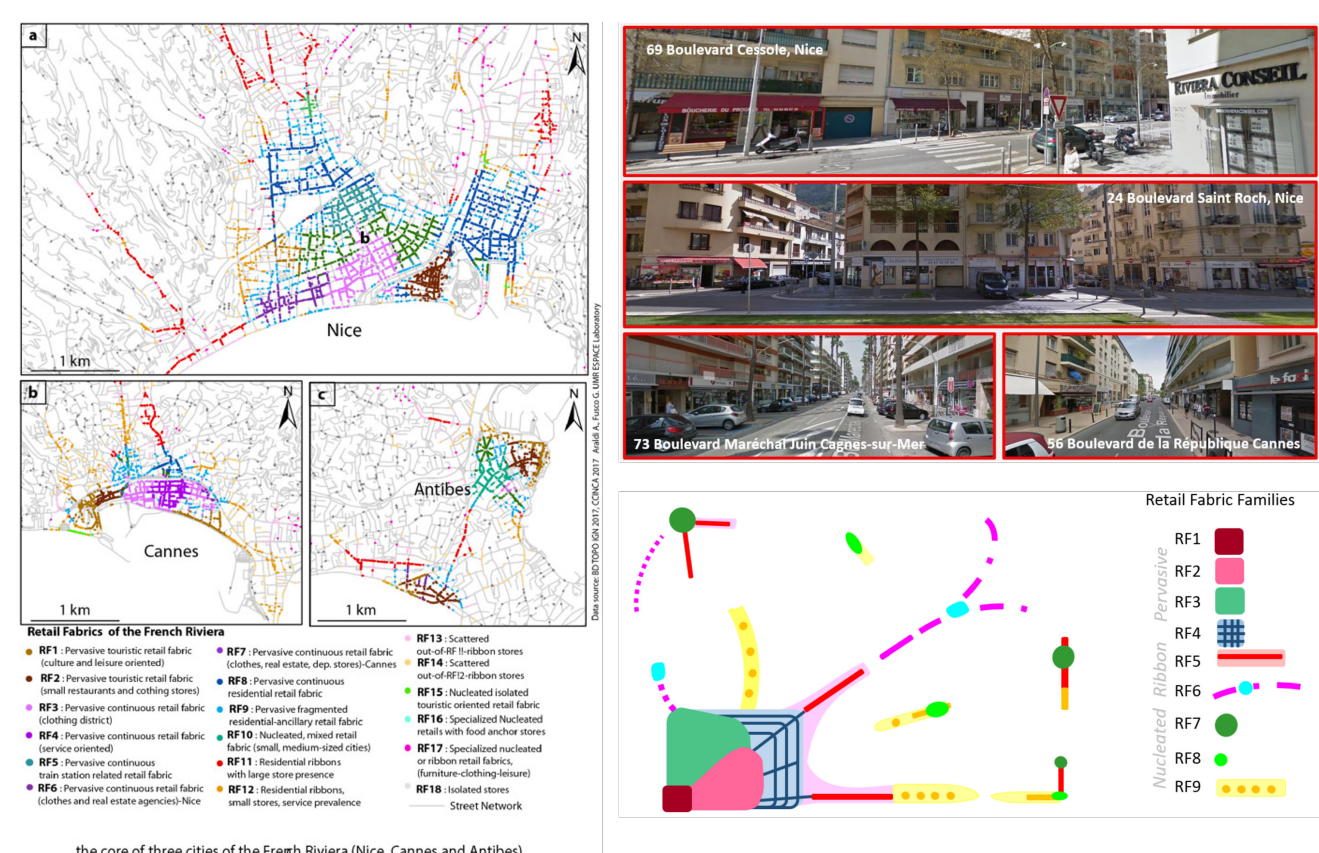
ACTEURS / ÉCOSYSTÈME DU PROJET

Le porteur du projet est l'UMR 7300 ESPACE-CNRS et son site de l'Université Côte d'Azur à Nice. La Chambre de Commerce et d'Industrie de Nice Côte d'Azur est également impliquée, non seulement en tant que fournisseur de données, mais également comme expert des terrains étudiés et bénéficiaire principal des résultats de la recherche. L'Institut de Gestion de l'Environnement et d'Aménagement du Territoire (IGEAT), situé au sein de l'Université Libre de Bruxelles, complète ce partenariat.

Temps t



Étude des transformations du paysage commerciale : une approche de modélisation par Graphe Attribués Dynamiques



Identification et spatialisation des tissus commerciaux pour les villes Azuréennes

RÉALISATIONS ET RÉSULTATS

Dans un premier temps le protocole RFA a permis d'identifier et de caractériser les tissus commerciaux contemporains de l'espace azuréen ainsi que de comprendre leurs logiques spatiales métropolitaines. Actuellement, les recherches en cours se concentrent sur le rôle du commerce numérique et de ses impacts sur les espaces commerciaux physiques. Une approche de modélisation par Graphe Attribués Dynamiques est développée pour détecter et modéliser les processus spatiaux caractérisant les transformations en cours.